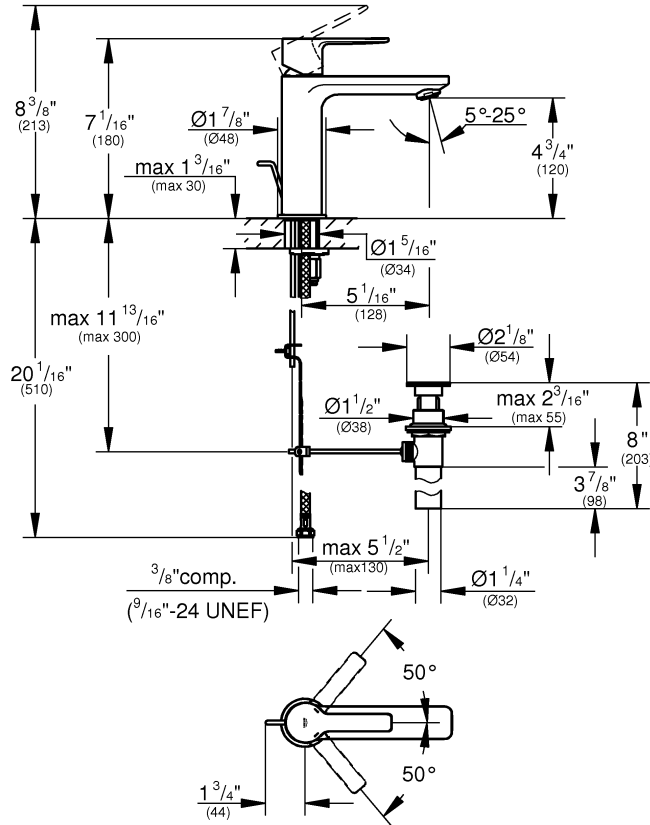
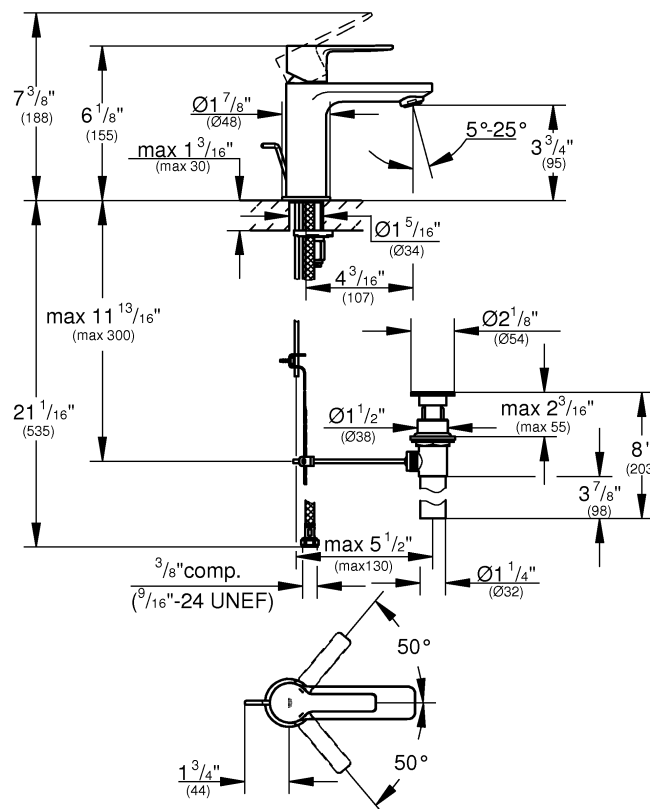
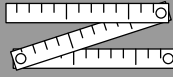


23 794

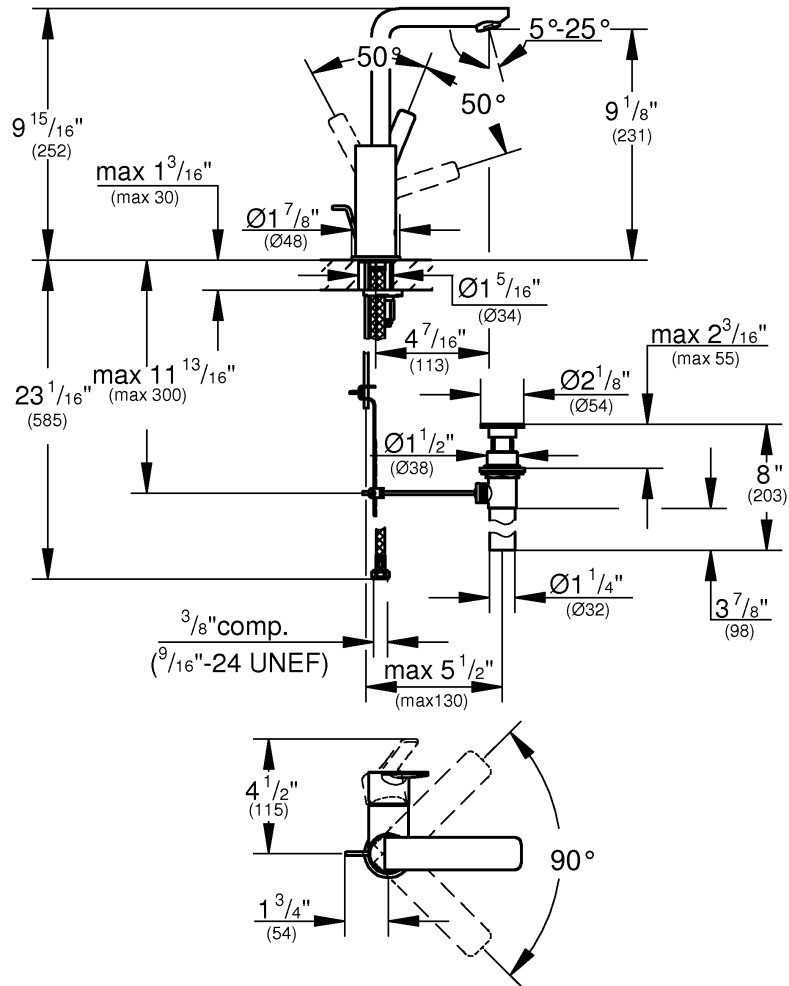


23 824





23 825



psi

max. 72.5

7.25 14.5 14.5

bar

max. 5

0.5 10 1

°F

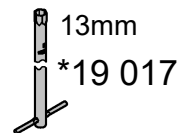
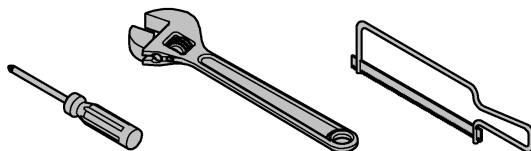
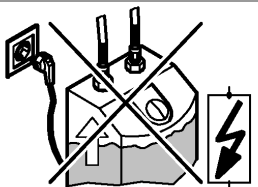
max. 158°

140°

°C

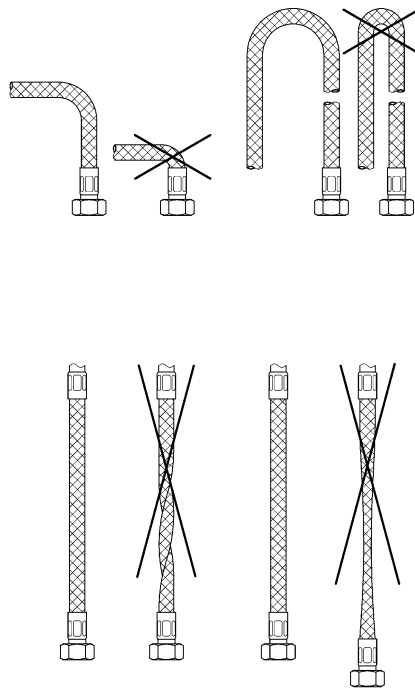
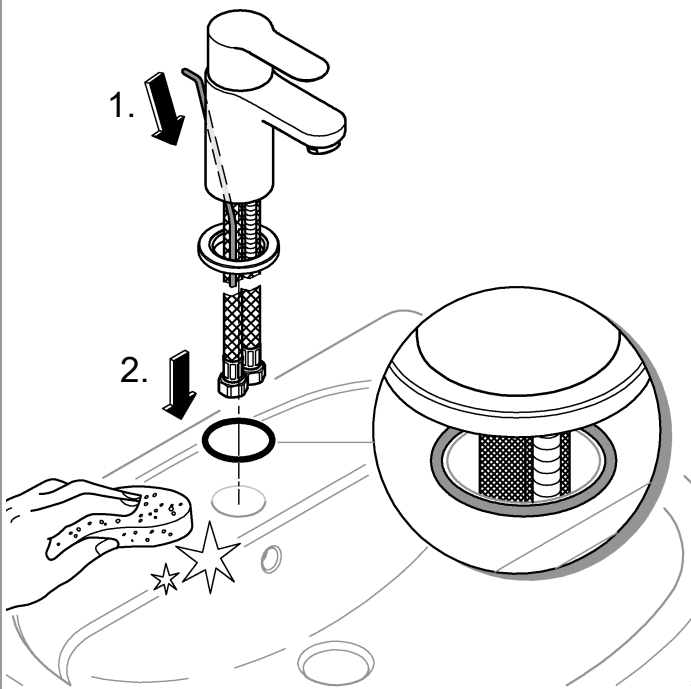
max. 70°

60°

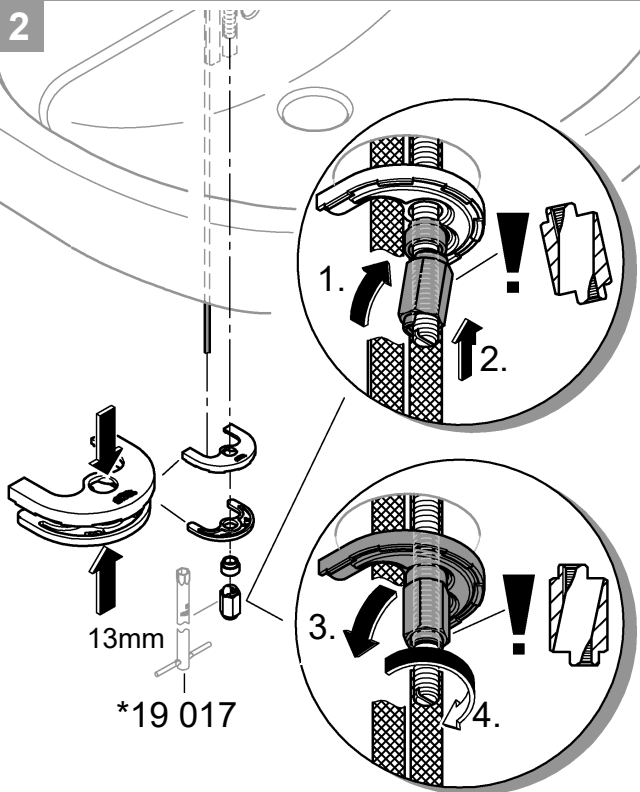




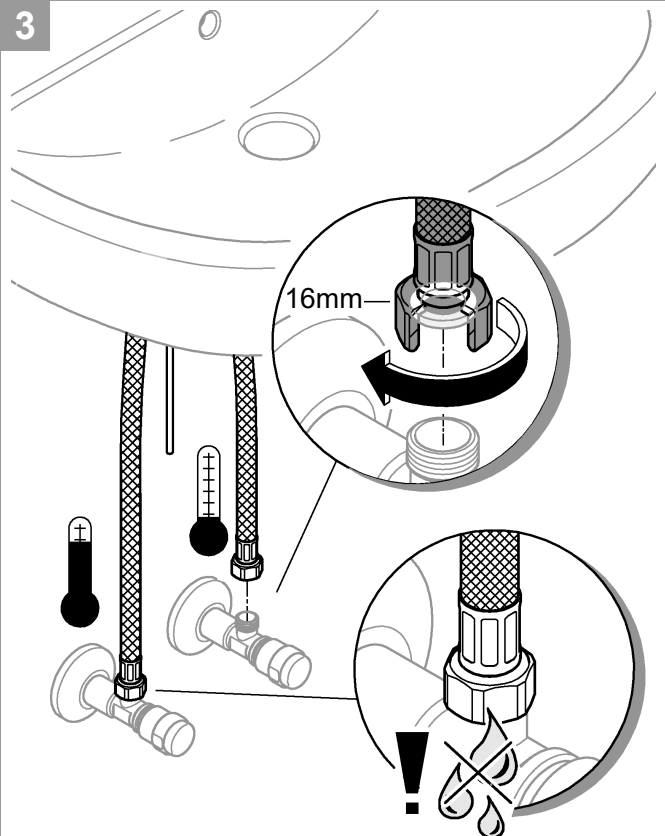
1

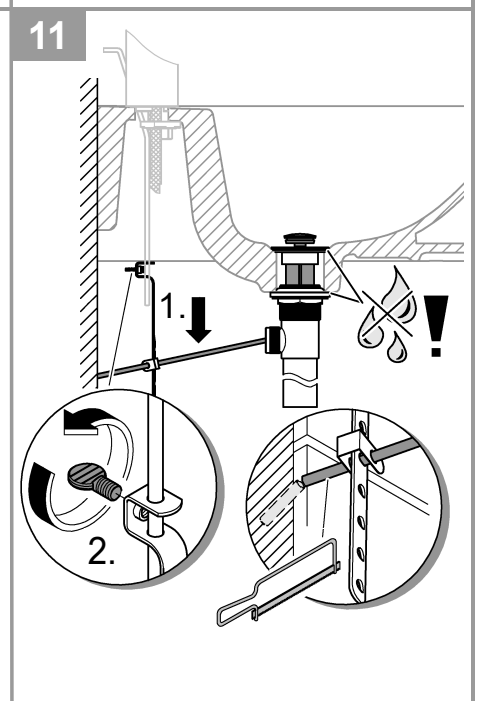
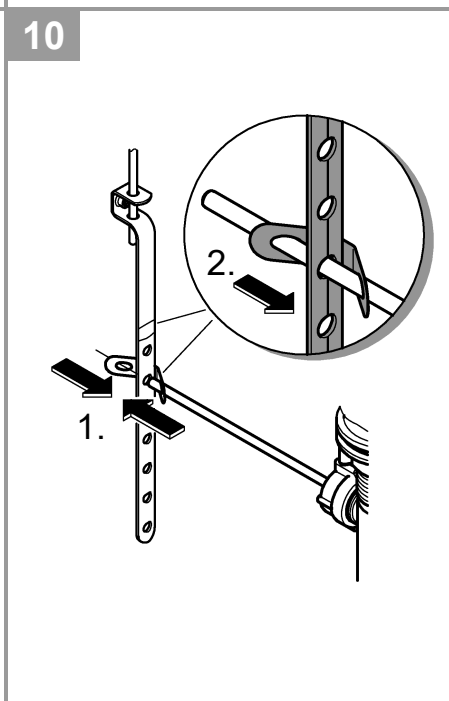
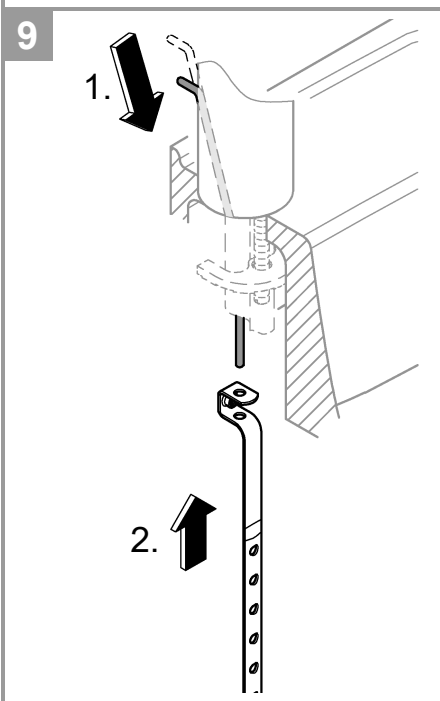
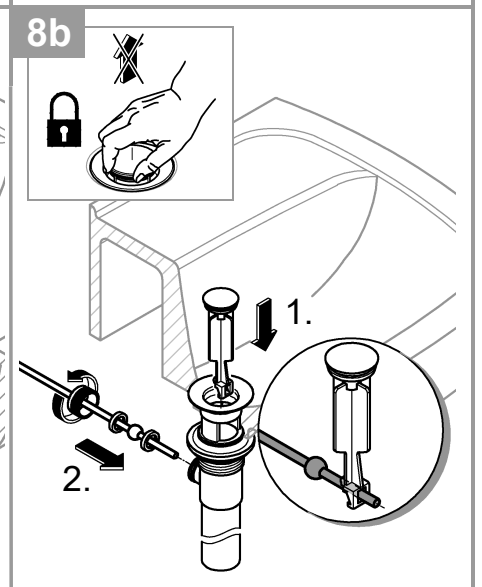
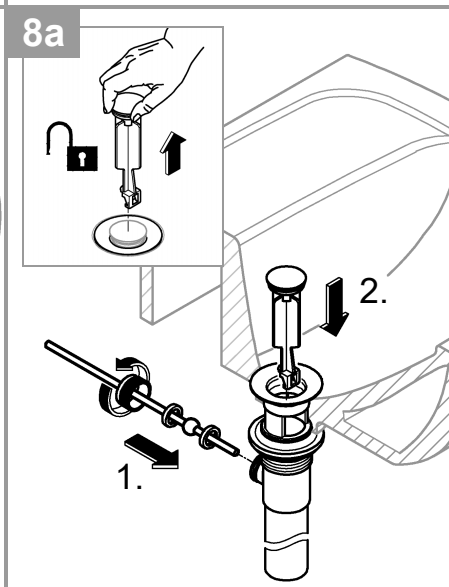
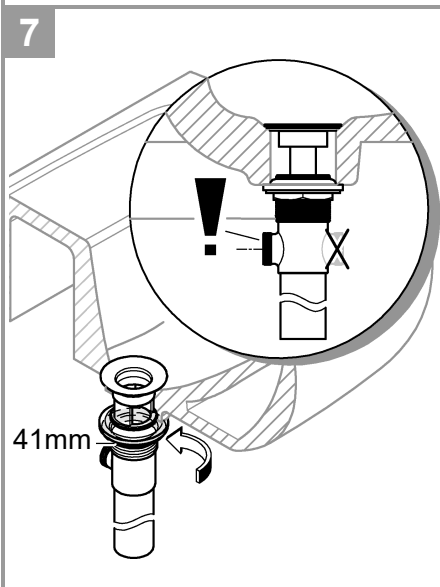
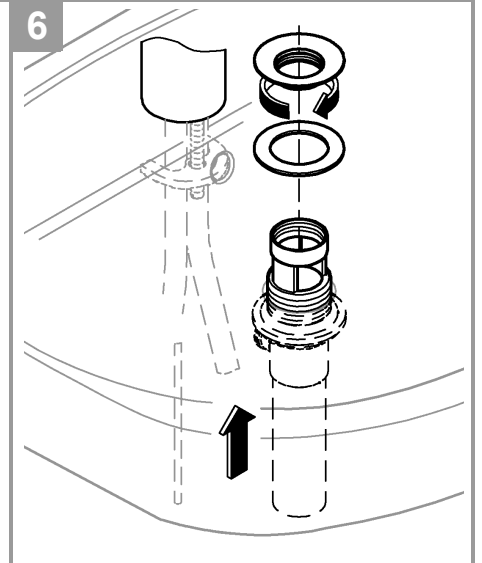
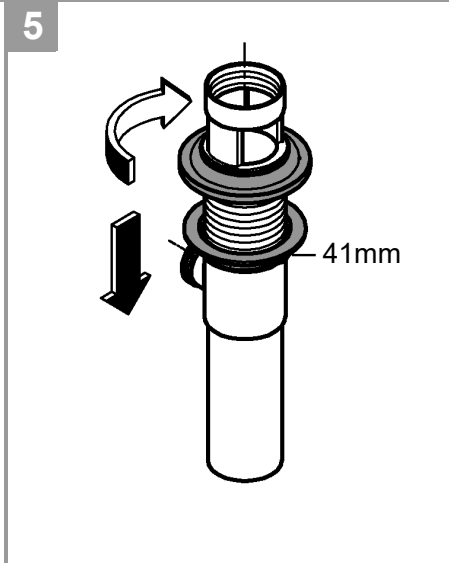
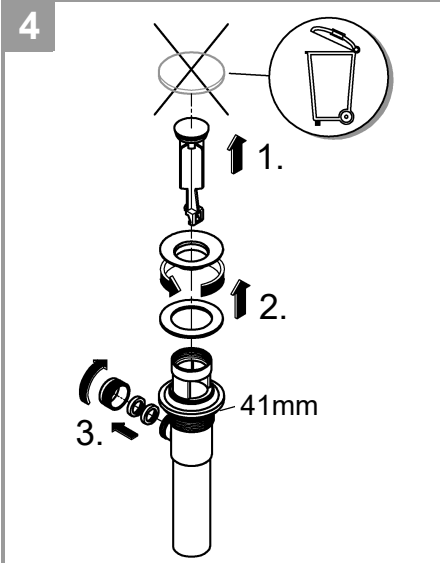
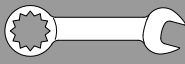


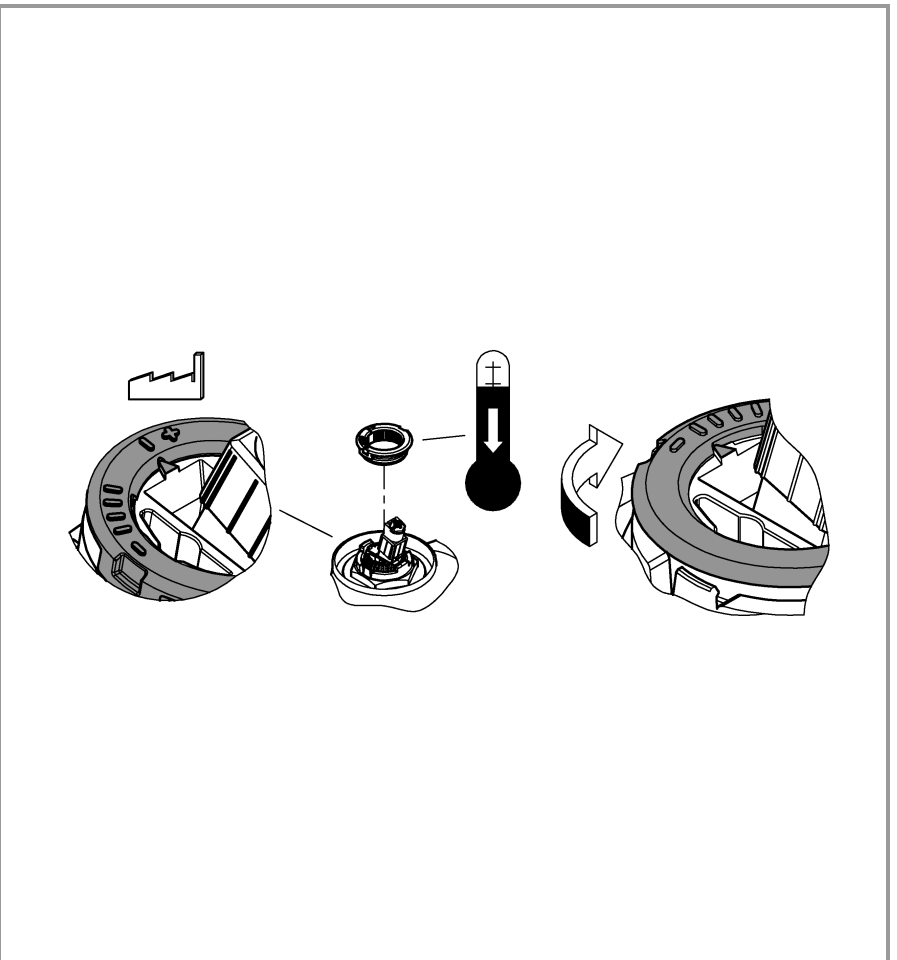
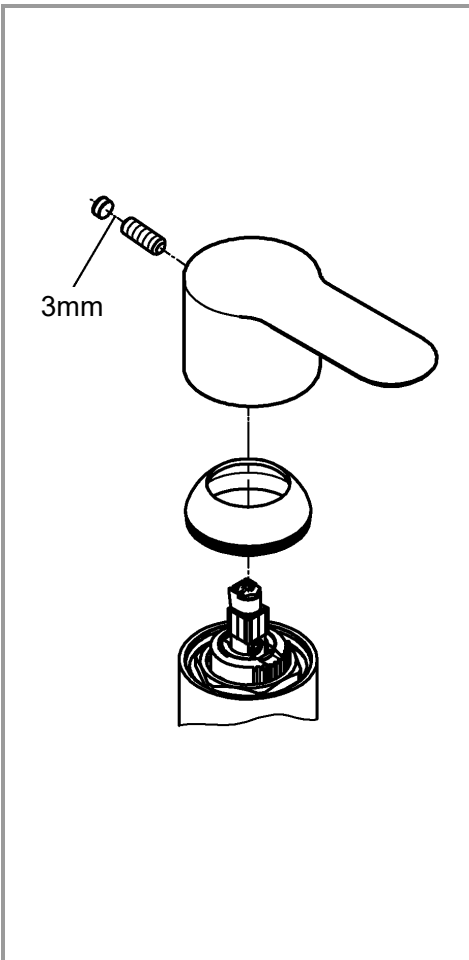
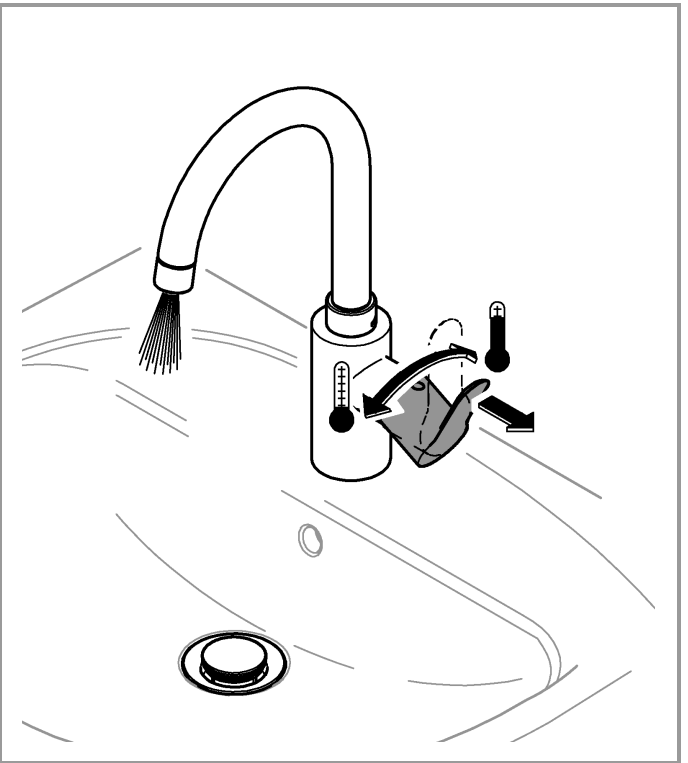
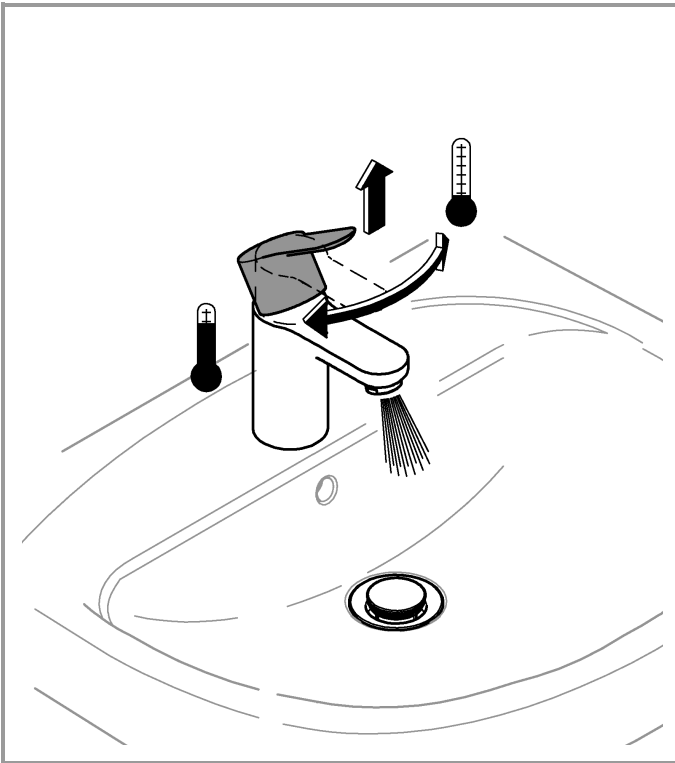
2

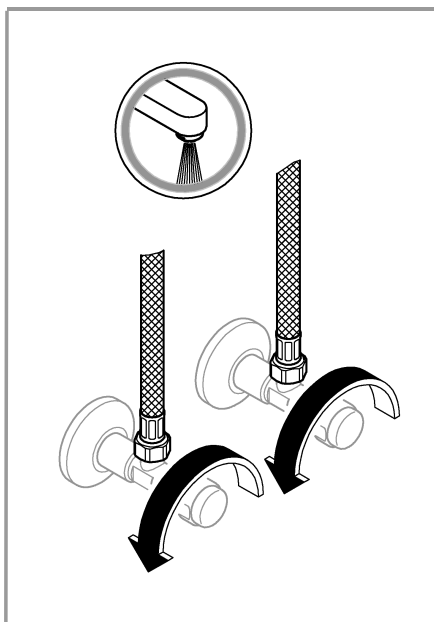
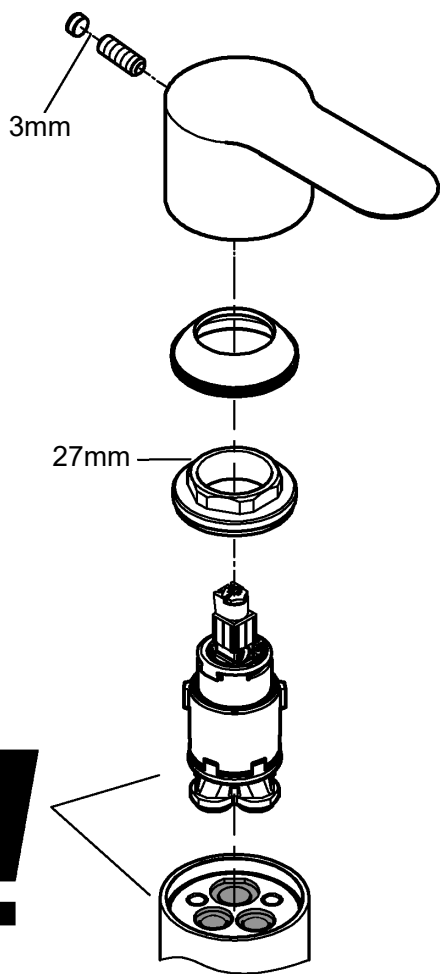
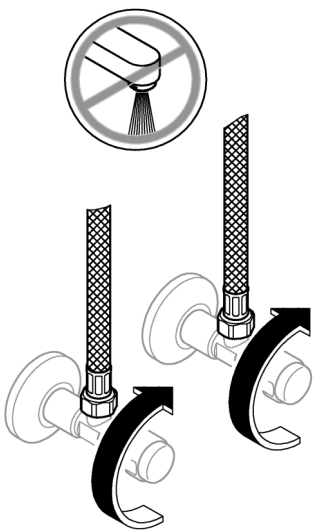


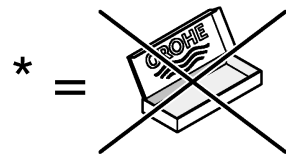
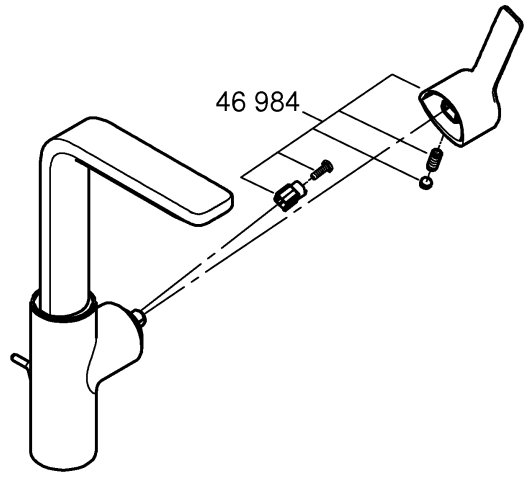
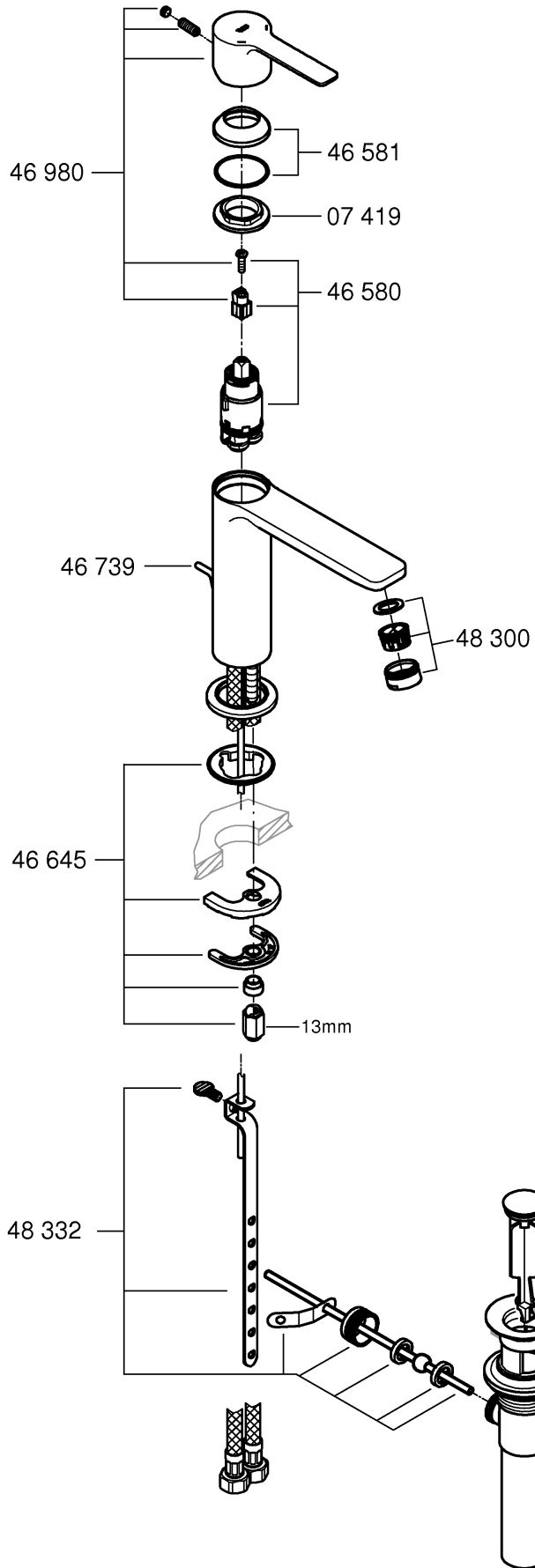
3











*48 186	
*19 017	13mm

English

Application

Operation is possible in conjunction with:

- Pressurized storage heaters
- Thermally controlled instantaneous heaters
- Hydraulically controlled instantaneous heaters

Operation with low-pressure storage heaters (displacement water heaters) is **not** possible.

To avoid scalding, we recommend a maximum water temperature of 149 °F (65 °C) at hot water supply.

In addition, at points of discharge with particular sensitivity to the outlet temperature (hospitals, schools, nursing and retirement homes), it is recommended to use the GROHE set 48 186. **If you get the set- don't change the flow control.**

Applicable standards and technical regulations for potable water must be observed.

Flush piping system prior and after installation of faucet thoroughly!

Specifications

- Max. flow: 4.5 L/min or 1.2 gpm/60 psi
- Flow pressure
 - min.: 7.25 psi
 - recommended: 14.5 - 72.5 psi
 - greater than 72.5 psi, fit pressure reducing valve
- Max. operating pressure: 145 psi
- Test pressure: 232 psi
- Temperature
 - max. (hot water inlet): 158 °F
 - Thermal disinfection possible
- Water connection: cold - RH
hot - LH
- Non reversible cartridge

Notes:

- Major pressure differences between cold and hot water supply should be avoided.
- To be installed according to local codes and regulations.

Replacement parts

(* = special accessories).

Care

Instructions for care of this faucet will be found in the Limited Warranty supplement.

Français

Domaine d'application

Le service est possible en combinaison avec:

- Des chauffe-eau à accumulateur sous pression
- Des chauffe-eau instantanés à commande thermique
- Des chauffe-eau instantanés à commande hydraulique

Un service avec des systèmes d'eau chaude à écoulement libre **n'est pas** possible.

Afin de prévenir tout risque d'échaudage, nous conseillons une température de l'eau maximale de 65 °C (149 °F) à l'entrée d'eau chaude.

Pour des points de puisage où la température de l'eau est particulièrement critique (hôpitaux, écoles, résidences médicalisées), il est recommandé d'utiliser également le set GROHE 48 186. **Si vous obtenez l'ensemble, ne changez pas l'aérateur.**

Respecter les normes ainsi que les réglementations techniques en vigueur concernant l'eau potable.

Bien rincer les canalisations avant et après l'installation!

Caractéristiques techniques

- Débit maxi.: 4,5 l/min ou 1,2 g/min/4,1 bar
- Pression dynamique
 - mini.: 0,5 bar
 - recommandée: 1 - 5 bar
 - supérieure à 5 bar, mise en place d'un réducteur de pression
- Pression de service maxi.: 10 bar
- Pression d'épreuve: 16 bar
- Température
 - maxi. (admission d'eau chaude): 70 °C
 - Désinfection thermique possible
- Raccord d'eau: froide - à droite
chaude - à gauche
- Cartouche non réversible

Remarques:

- Il convient d'éviter toute différence de pression importante entre l'alimentation en eau chaude froide et chaude.
- A installer conformément aux prescriptions et réglementations locales.

Pièces de rechange

(* = accessoires spéciaux).

Entretien

Vous trouverez les instructions d'entretien de ce mitigeur dans le supplément Garantie Limitée.

Español

Campo de aplicación

Es posible el funcionamiento en conjunción con:

- Acumuladores de presión
- Calentadores instantáneos con control térmico
- Calentadores instantáneos con control hidráulico

No instalar con acumuladores de baja presión (calentadores de agua sin presión).

Para evitar quemaduras, recomendamos una temperatura máxima del agua en la entrada del agua caliente de 149 °F (65 °C).

En el punto de consumo, con especial atención a la temperatura de descarga (hospitales, escuelas y residencias geriátricas y para la tercera edad), se recomienda utilizar también el set de GROHE 48 186. **Si se obtiene el juego, no cambie el aerator.**

Cumplir con las normas vigentes y las especificaciones técnicas relativas al agua potable.

¡Purgar a fondo el sistema de tuberías antes y después de la instalación!

Características técnicas

- Caudal máx.: 4.5 L/min o 1.2 gpm/60 psi
- Presión
 - mín.: 7.25 psi
 - recomendada: 14.5 - 72.5 psi
 - si la presión es superior a 72.5 psi, se deberá instalar una válvula reductora de presión
- Presión de utilización máx.: 145 psi
- Presión de verificación: 32 psi
- Temperatura
 - máx. (entrada del agua caliente): 158 °F
 - Desinfección térmica posible
- Acometida del agua: fría - a la derecha
caliente - a la izquierda
- Cartucho irreversible

Notas:

- Deberán evitarse las diferencias de presión entre las acometidas del agua fría y del agua caliente.
- A ser instalado conforme a códigos y reglamentos locales.

Componentes de sustitución

(* = accesorios especiales).

Cuidados periódicos

En el suplemento Garantía a Limitada encontrará las instrucciones relativas al cuidado de esta batería.

USA

& +1 800 4447643
us-customerservice@grohe.com

www.grohe.com



CDN

& +1 888 6447643
info@grohe.ca