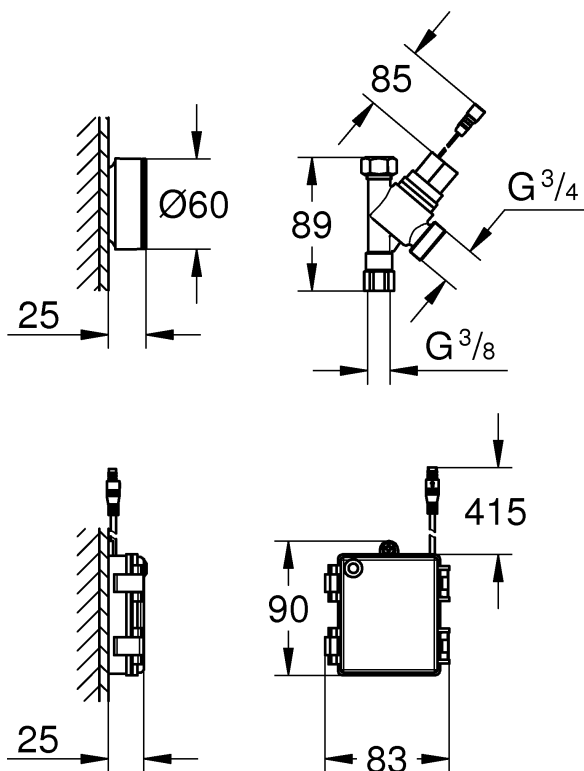
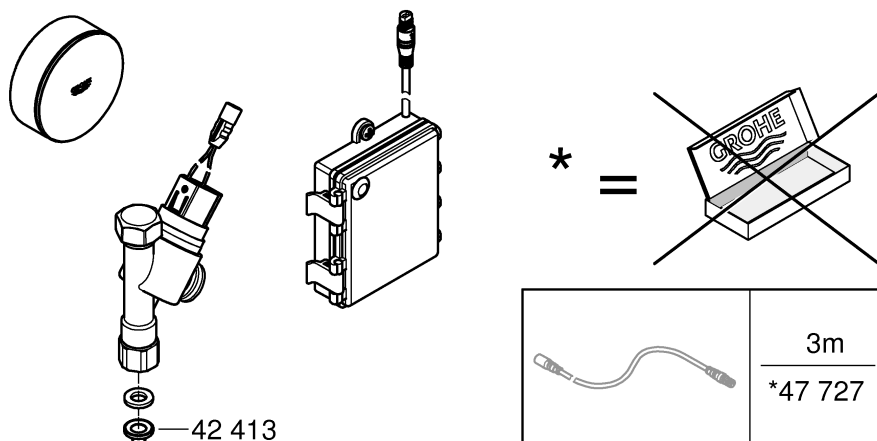


Monteringsanvisning

40 402



Sida 1: Innehållsförteckning

Sida 1: Måttitningar

Sida 2: Monteringsanvisning

Sida 3: Monteringsanvisning

Sida 4: Monteringsanvisning

Sida 5: Drift

Sida 6: Batteribyte

Sida 7: Batteribyte

Sida 8: Teknisk information

Produkten uppfyller kraven enligt
gällande svensk lagstiftning.



Accepterad
monteringsanvisning
2016:1



DIN
1988

DIN EN
806

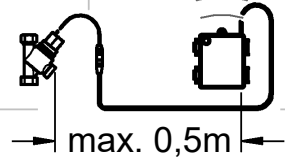
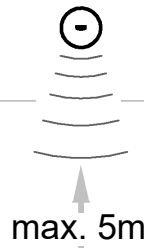


MPa

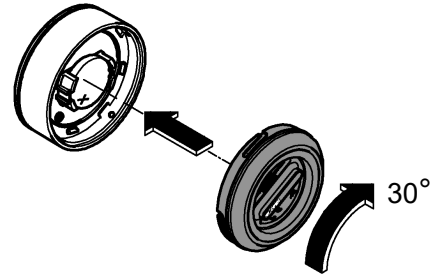
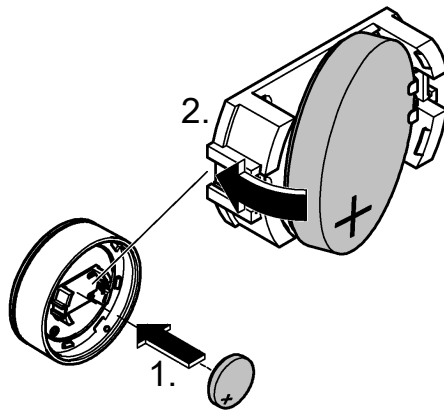
max. 0.5
0.05 0.5 0.1



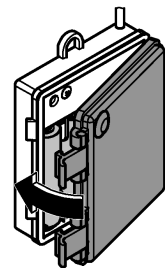
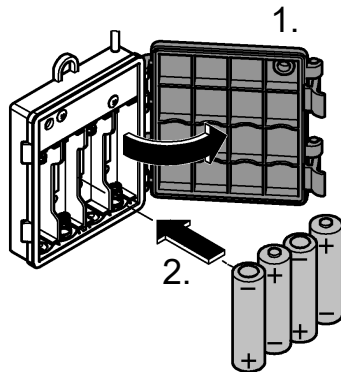
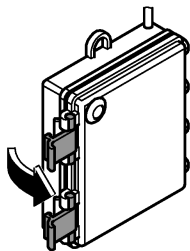
GROHE Deutschland Vertriebs GmbH
Zur Porta 9
D-32457 Porta Westfalica



1

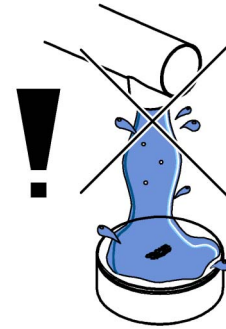
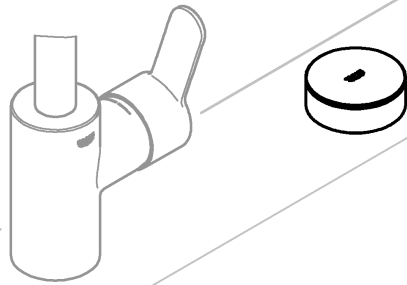
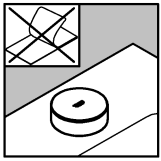


2

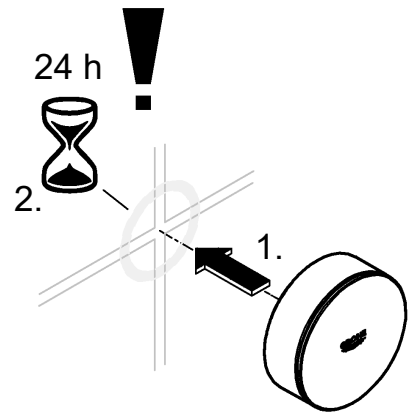
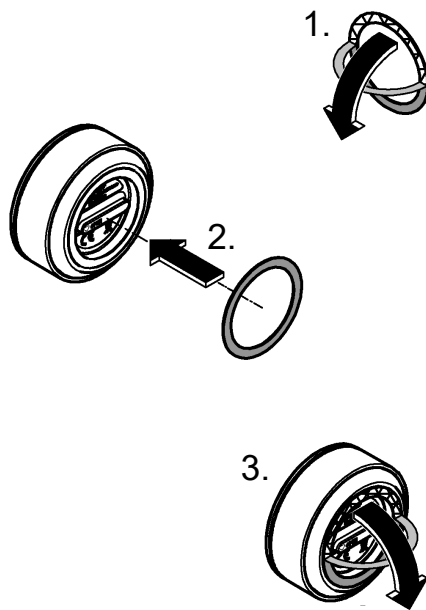
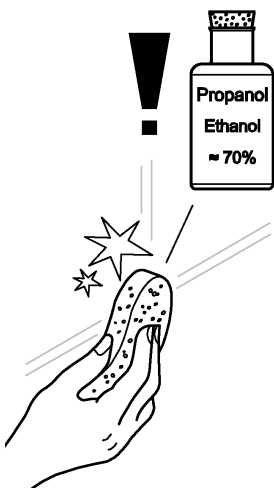
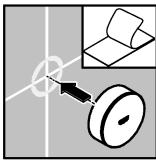




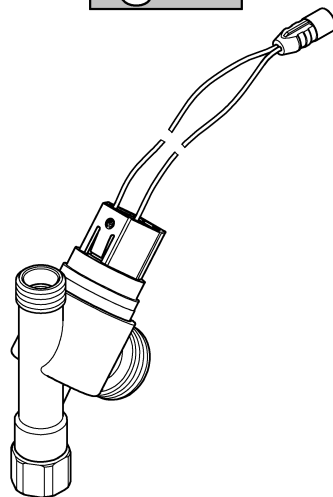
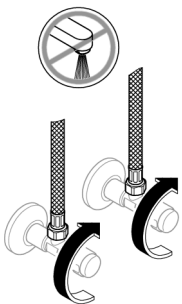
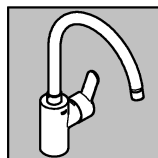
3a



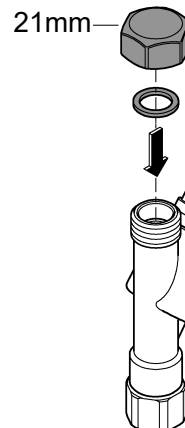
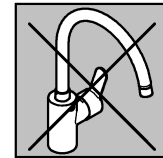
3b



4a

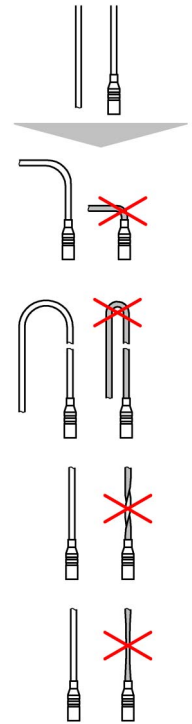
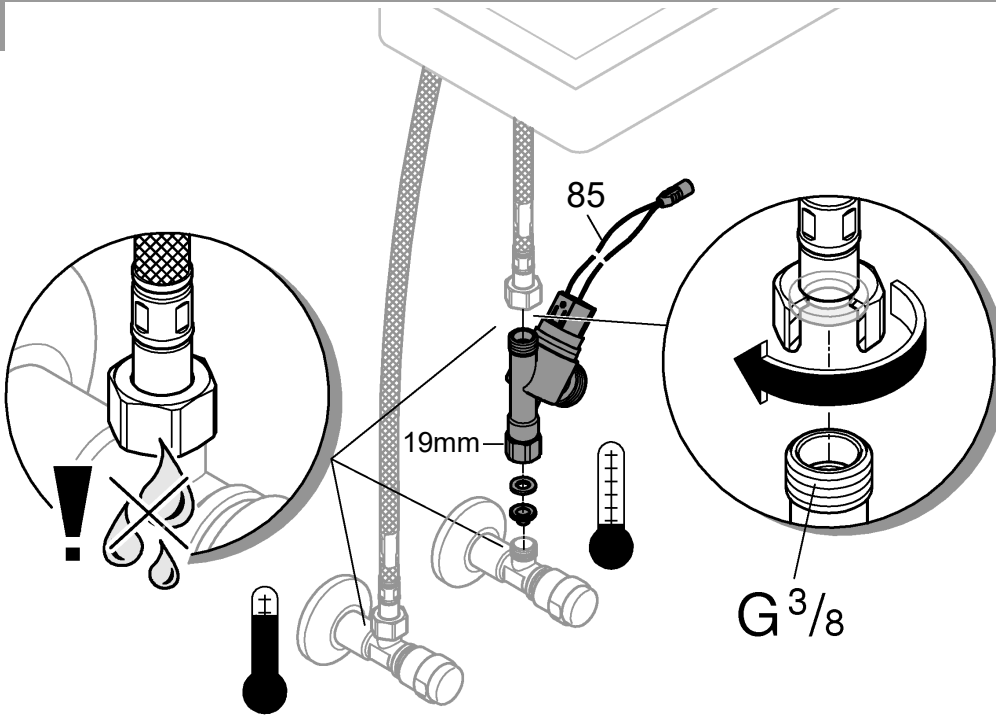


4b

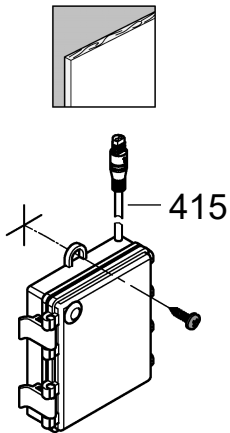




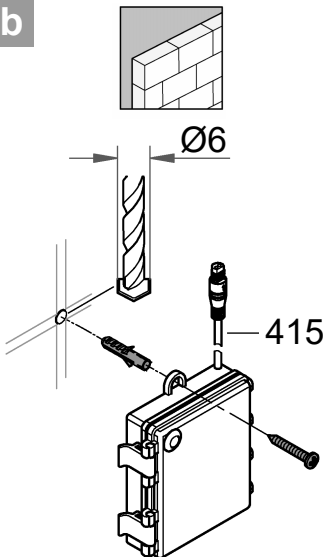
5



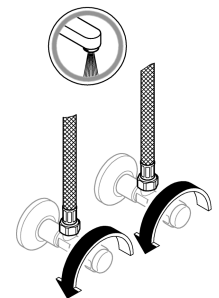
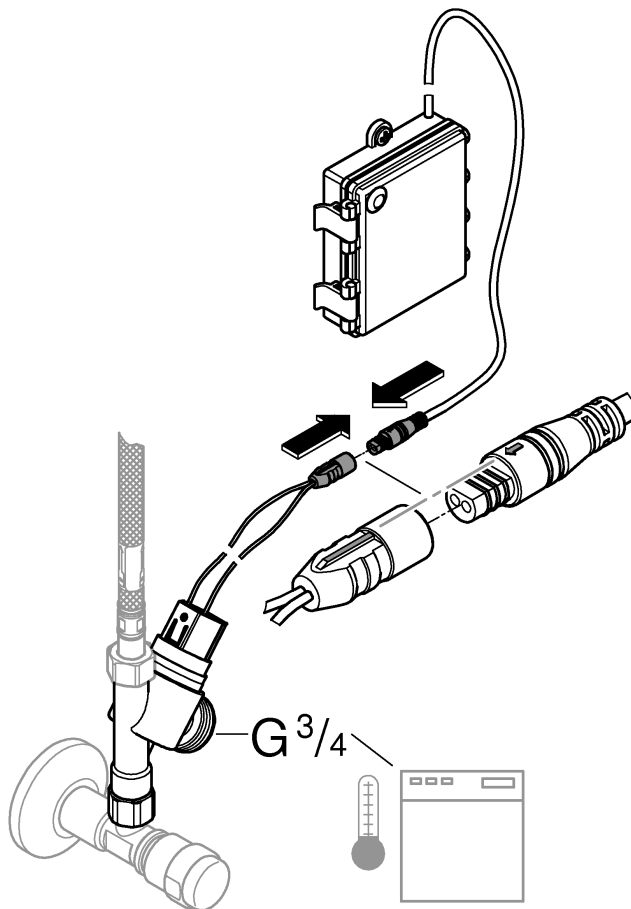
6a

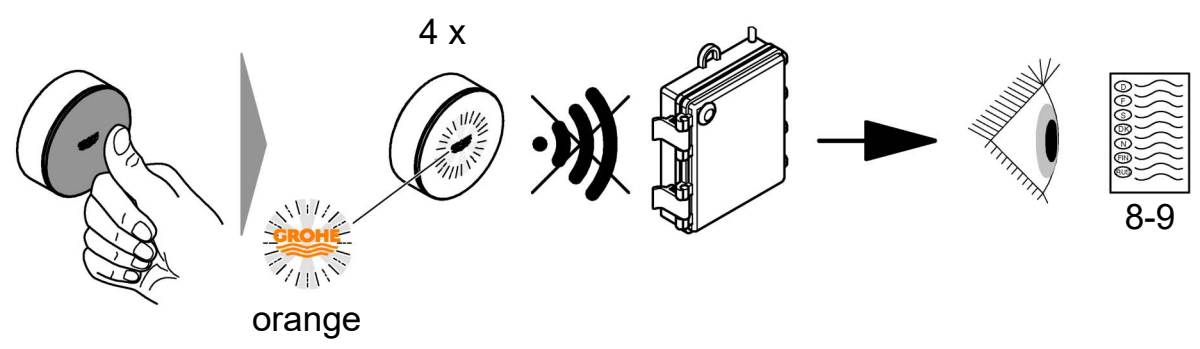
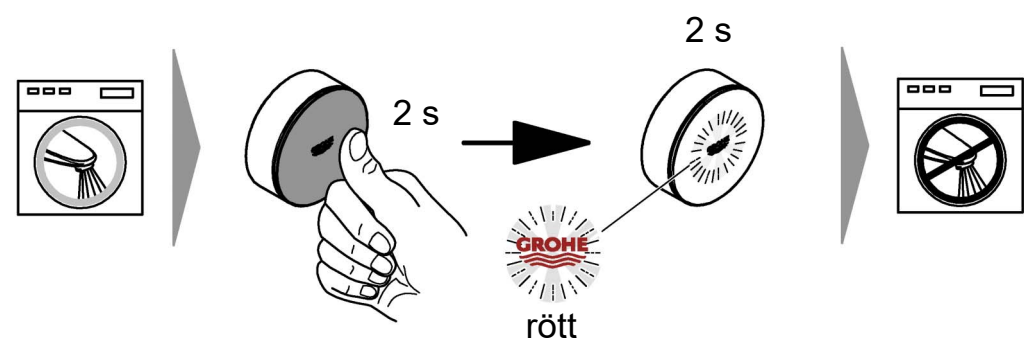
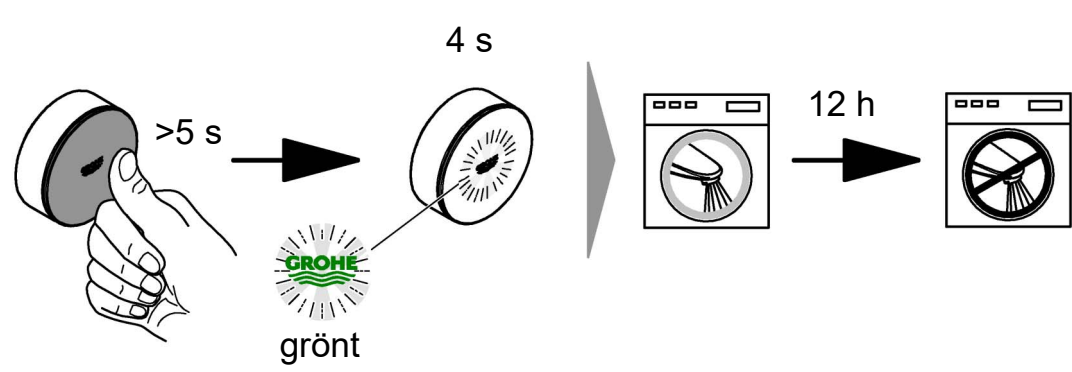
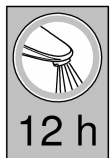
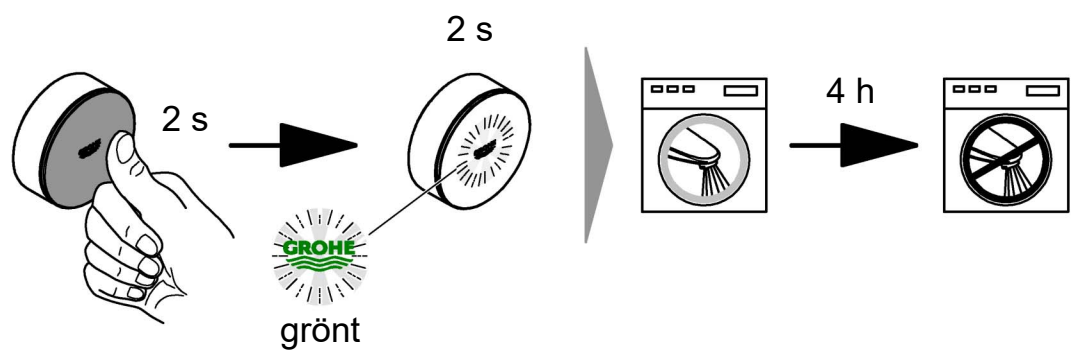
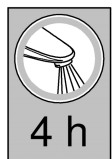


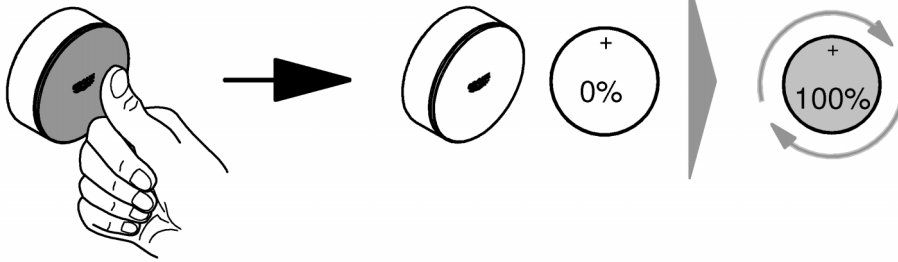
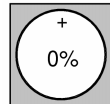
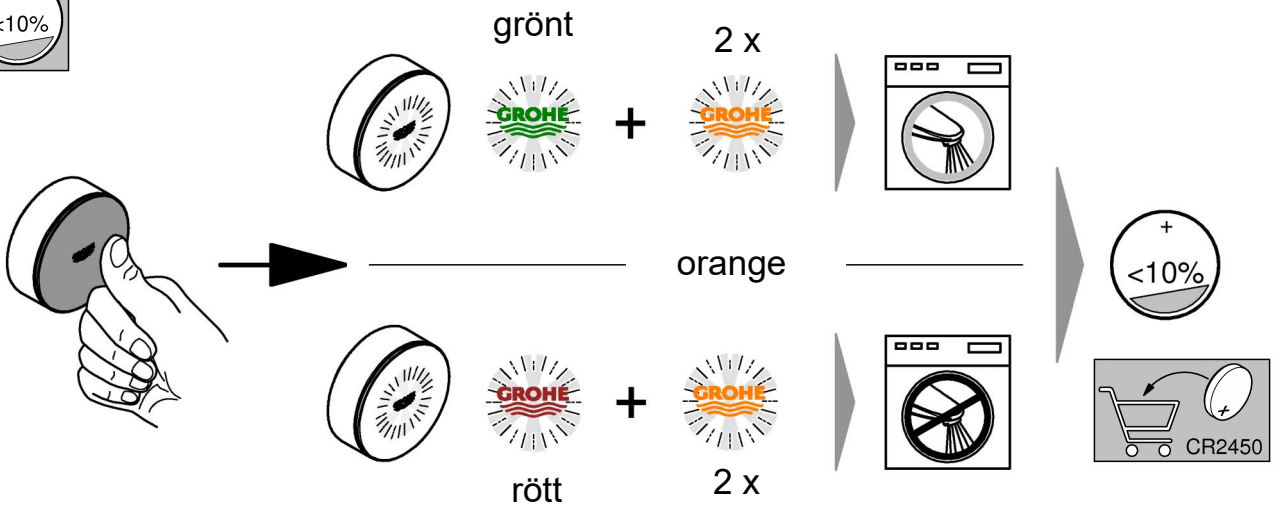
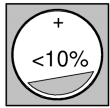
6b



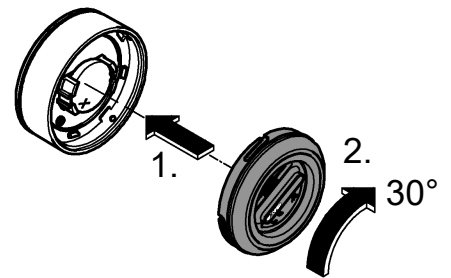
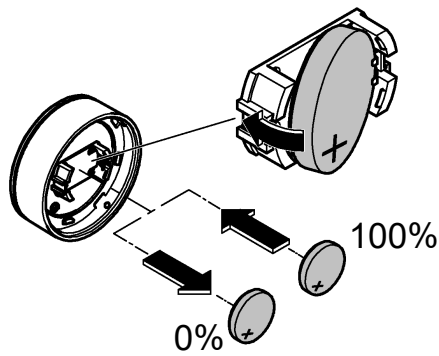
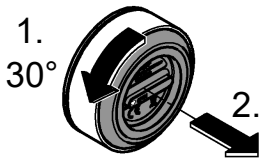
7



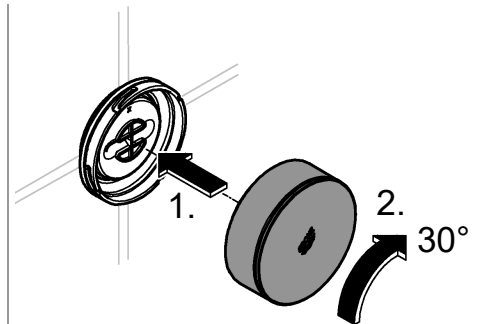
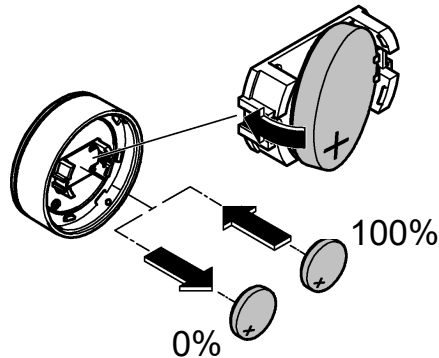
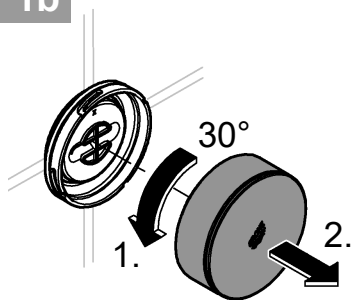


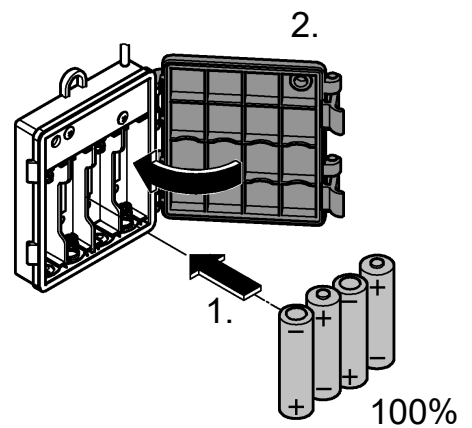
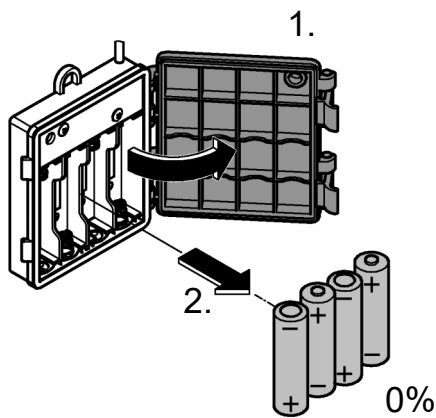
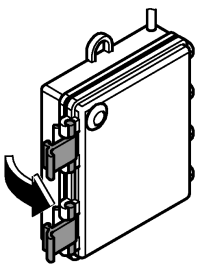
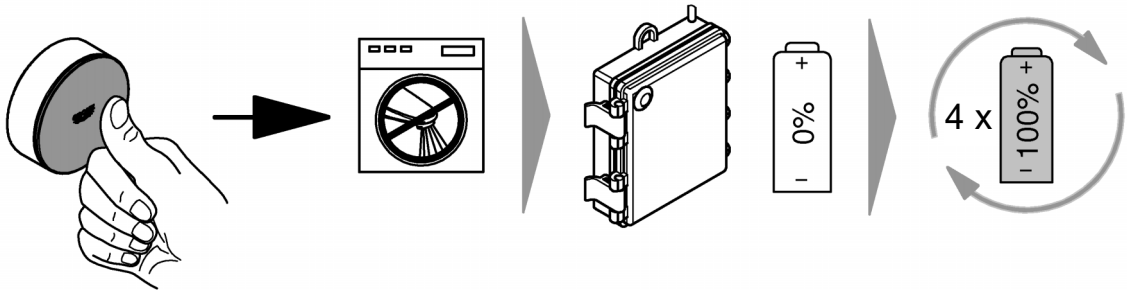
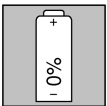
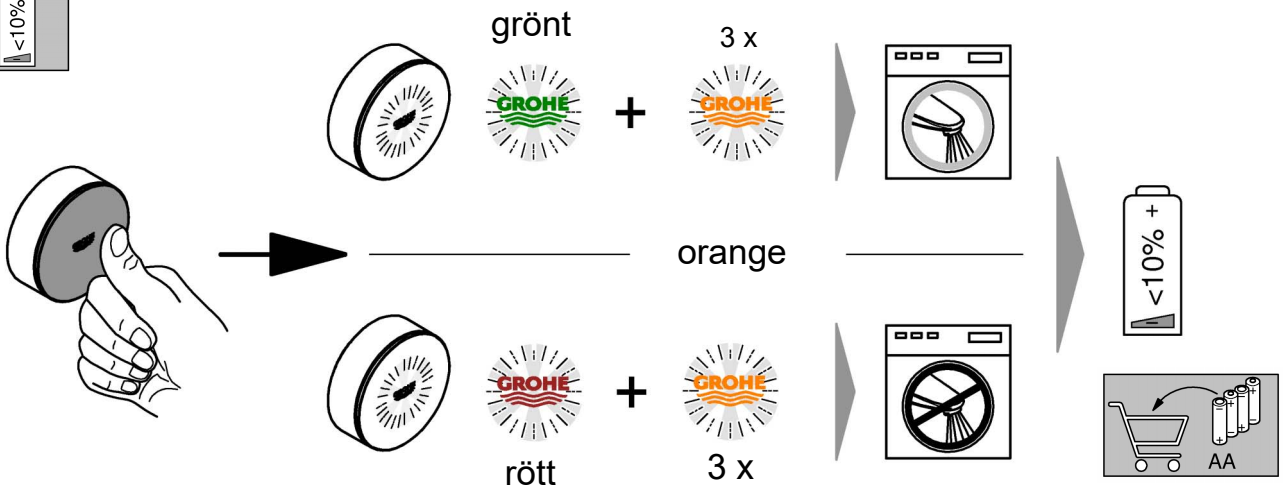


1a



1b





Användningsområde/funktion

- GROHE Switch stänger och öppnar vattentillförseln till en enhetsanslutning.
- GROHE Switch kan anslutas med eller utan armatur.
- Magnetventilen förblir stängd vid otillräcklig batterikapacitet.

Installationsanvisningar

Installationen får bara utföras i frostsäkra utrymmen.

Allmän information

När GROHE Switch installeras och används ska gällande nationella föreskrifter följas.

Garantin gäller inte för skador som har uppstått på grund av att bruksanvisningen inte har följts.

Driftsvillkor

Störningskällor

Sändar-/mottagarenheten arbetar på ISM-frekvensbandet (2,4 GHz). Undvik att installera adaptorn i närheten av enheter som använder samma kanaler (t.ex. trådlösa enheter, HF-komponenter osv. [se tillverkarens dokumentation!]).

Hinder/barriärer

Om du använder systemet under ogynnsamma yttre förhållanden i byggnader/rum med armerade betongväggar eller konstruktioner av stål- och järnbalkar, eller i närheten av skrymmande metallföremål (t.ex. möbler), kan mottagningen störas och brytas.

GROHE Switch-enhetens funktion när den installeras utan hinder (fritt i lokalen) garanteras upp till ett avstånd på 5 m mellan fjärrkontrollen och ventilstyrningen.

Om ventilstyrningen t.ex. installeras under en diskbänk ökar störnings- eller avskärmningspotentialen beroende på diskbänkens material. Därför rekommenderar vi att ventilstyrningen installeras så nära fjärrkontrollen som möjligt.

Om den medföljande kabellängden inte skulle räcka till kan du beställa en förlängningskabel som specialtillbehör (3 m) (beställningsnummer 47 727).

Typ av barriär	Störnings- eller avskärmningspotential
Trä, plast	Låg
Vatten, tegel, marmor	Medel
Gips, betong, glas, massivt trä	Hög
Metall	Mycket hög

Funktionskontroll

Fjärrkontrollen och ventilstyrningen har parkopplats på fabriken. Med parkoppling menas den första kopplingen mellan två apparater.

Kontrollera funktionerna före installationen:

När du har satt in batterierna i fjärrkontrollen och ventilstyrningen ska du trycka på fjärrkontrollen i 2 sekunder. Lysdioden blinkar grönt och det hörs att magnetventilen kopplas på. Tryck sedan en gång till i 2 sekunder. Lysdioden blinkar rött.

Om lysdioden inte lyser ska du ta ut alla batterier igen och upprepa processen.

Före monteringen

Ställ ventilstyrningen nära den avsedda positionen och kontrollera dess funktioner för att undvika onödiga borrhål.

Om GROHE Switch inte skulle fungera på grund av ogynnsamma driftsvillkor måste ventilstyrningen installeras på en annan plats eller störningskällorna åtgärdas.

Batterianvisningar

Använd de medföljande batterierna till den första idrifttagningen. Se till att batterierna är vända åt rätt håll när du sätter in dem! Använd endast batterier av samma typ. Byt alltid ut alla batterier samtidigt. Nya batterier får inte blandas med gamla. Förbrukade batterier ska inte laddas upp eller utsättas för värme eller andra medier i syfte att återställa kapaciteten. Använd inte uppladdningsbara batterier. Förbrukade batterier måste omedelbart tas ut ur enheten.

Förhöjd risk för läckor!

Tekniska data

- Flödestryck: min. 0,05 MPa / rekommendation 0,1 – 0,5 MPa
- Drifttryck: max. 1 MPa
- Provtryck: 1,6 MPa
- Omgivningstemperatur: 10 – 50 °C
- Relativ luftfuktighet: max. 80 %
- Radiofrekvens: 2,402 ... 2,483 GHz
- Sändeffekt: < 10 mW
- Batteri fjärrkontroll: 1 × 3 V-litiumbatteri (Typ CR 2450)
- Batterier ventilstyrning: 4 × AA-batteri
- Skyddsklass fjärrkontroll: IP45
- Skyddsklass ventilstyrning: IP45
- Varmvattentillopp magnetventil: max. 60 °C

Termisk desinfektion kan inte användas

Elektriska testdata

- Software-klass: A
- Föroreningsgrad: 2

Driftstatus

När fjärrkontrollen blinkar indikerar det att avstängningsventilen stängs och öppnas, batteristatusen eller att det föreligger en störning:

Indikering	Betydelse
Lysdioden lyser grönt i 2 sekunder	Vattentillförsel frigiven i 4 timmar
Lysdioden lyser grönt i 4 sekunder	Vattentillförsel frigiven i 12 timmar
Lysdioden lyser rött i 2 sekunder	Vattentillförseln stoppad
Lysdioden blinkar orange 2 gånger	Fjärrkontrollens batterikapacitet under 10 %
Lysdioden blinkar orange 3 gånger	Ventilstyrningens batterikapacitet under 10 %
Lysdioden blinkar orange 4 gånger	Anslutningen bröts --> Kontrollera installationsvillkoren/störningskällorna --> Byt ut batterierna

Underhåll

Sil

Silen bör rengöras eller bytas ut en gång per år eller allra senast vart 5:e år (beställningsnummer 42 413).

Batteribyte

Parkopplingen mellan ventilstyrningen och fjärrkontrollen bibehålls.

Magnetventil

Innan magnetventilen demonteras måste säkerställas att den är stängd (fjärrkontrollens lysdiod lyser rött).

Rengöring

Rengör inte fjärrkontrollen under rinnande vatten. Vi rekommenderar rengöring med en fuktig trasa.

Anvisningar för avfallshantering



Apparater med denna märkning hör inte hemma bland hushållsavfallet, utan måste avfallshandteras separat enligt respektive lands föreskrifter.



Pure Freude an Wasser

GROHE
WAVES

D

+49 571 3989 333
helpline@grohe.de

A

+43 1 68060
info-at@grohe.com

AUS

+(61) 1300 54945
grohe_australia@lixil.com

B

+32 16 230660
info.be@grohe.com

BG

+359 2 9719959
grohe-bulgaria@grohe.com

BR

0800 770 1222
falecom@grohe.com

CAU

+99 412 497 09 74
info-az@grohe.com

CDN

+1 888 6447643
info@grohe.ca

CH

+41 44 877 73 00
info@grohe.ch

CN

+86 4008811698
info.cn@grohe.com

CY

+357 22 465200
info@grome.com

CZ

+358 942 451 390
grohe-cz@grohe.com

DK

+45 44 656800
grohe@grohe.fi

E

+34 93 3368850
grohe@grohe.es

EST

+372 6616354
grohe@grohe.ee

F

+33 1 49972900
sav-fr@grohe.com

FIN

+358 942 451 390
grohe@grohe.fi

GB

+44 871 200 3414
info-uk@grohe.com

GR

+30 210 2712908
nsapountzis@ath.forthnet.gr

H

+36 1 2388045
info-hu@grohe.com

HK

+852 2969 7067
info@grohe.hk

I

+39 2 959401
info-it@grohe.com

IND

+91 1800 102 4475
customercare.in@grohe.com

IS

+354 515 4000
jonst@byko.is

J

+81 3 32989730
info@grohe.co.jp

KZ

+7 727 311 07 39
info-cac@grohe.com

LT

+372 6616354
grohe@grohe.ee

LV

+372 6616354
grohe@grohe.ee

MAL

info-malaysia@grohe.com

MX

01800 8391200
pregunta@grohe.com

N

+47 22 072070
grohe@grohe.no

NL

+31 79 3680133
vragen-nl@grohe.com

NZ

technicalenquiries@paterson
trading.co.nz

P

+351 234 529620
commercial-pt@grohe.com

PL

+48 22 5432640
biuro@grohe.com.pl

RI

0-800-1-046743
customercare-
indonesia@asia.lixil.com

RO

+40 21 2125050
info-ro@grohe.com

ROK

+82 2 1588 5903
info-singapore@grohe.com

RP

+63 2 8938681

RUS

+7 495 9819510
info@grohe.ru

S

+46 771 141314
grohe@grohe.se

SGP

+65 6311 3611
info-singapore@grohe.com

SK

+420 277 004 190
grohe-cz@grohe.com

T

+66 21681368
(Haco Group)
info@haco.co.th

TR

+90 216 441 23 70
GroheTurkey@grome.com

UA

+38 44 5375273
info-ua@grohe.com

USA

+1 800 4447643
us-customerservice@grohe.com

VN

+84 90 9694768
+84 90 9375068
info-vietnam@grohe.com

AL **BiH** **HR** **KS**

ME **MK** **SLO** **SRB**

+385 1 2911470
adria-hr@grohe.com

**Eastern Mediterranean,
Middle East - Africa
Area Sales Office:**
+357 22 465200
info@grome.com

IR **OM** **UAE** **YEM**

+971 4 3318070
grohedubai@grome.com

Far East Area Sales Office:
+65 6311 3600
info@grohe.com.sg

Latin America:
+52 818 3050626
pregunta@grohe.com