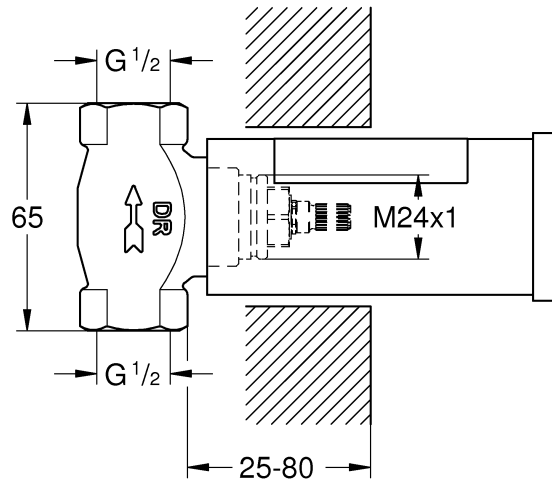
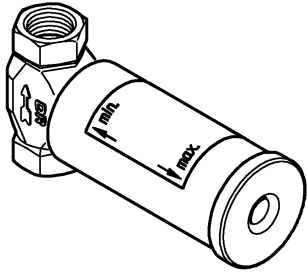
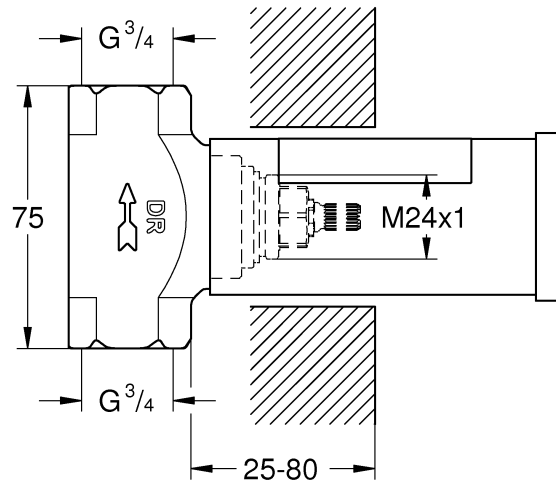
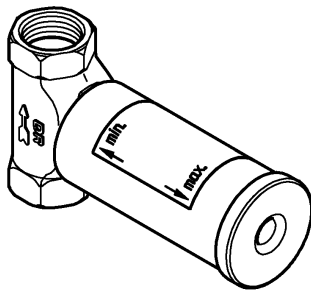


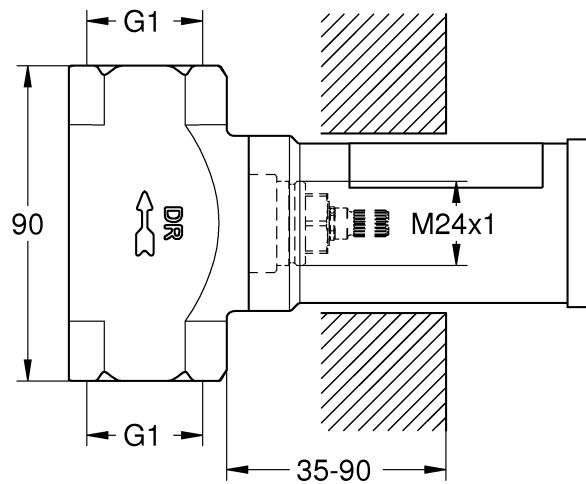
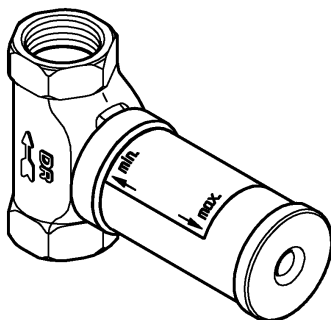
29 800



29 802



29 805



- (D)**
  - UP-Ventile mit Keramik-Oberteil dürfen nicht als Strangabspernung eingebaut werden.
  - Oberteile vor dem Löten heraus-schrauben.
- (GB)**
  - Stop valves with ceramic headparts are not suitable for installation as isolating valves (stop cocks).
  - Screw out headparts before soldering.
- (F)**
  - Ne pas monter les robinets encastrés pourvus d'une tête en céramique comme dispositif d'arrêt.
  - Dévisser les têtes en céramique avant de procéder au soudage.
- (E)**
  - Las válvulas empotradas con parte superior de cerámica no deben utilizarse como llaves de paso general.
  - Desatornillar las partes superiores antes de realizar la soldadura.
- (I)**
  - Le valvole UP con la parte superiore in ceramica non possono essere installate come blocco della linea.
  - Svitare le parti superiori davanti alla brasatura.
- (NL)**
  - UP-afsluiters met ceramisch boven-deel mogen niet worden gebruikt voor het afsluiten van een leiding.
  - Schroef vóór het solderen de bovenste onderdelen uit de behuizing.
- (S)**
  - Avstängningsventiler med keramiskt överstycke får inte monteras som ledningsavstängare.
  - Skruva ur överstycket före lödningen.
- (DK)**
  - Indmøringsventiler med keramikoverdel må ikke indbygges som rørledningsspærre.
  - Overdelene skal skrues ud inden lodningen.
- (N)**
  - Underpuss-ventiler med keramikoverdel må ikke bygges inn som sperre for opplegget.
  - Overdeler må skrues ut før lodding.
- (FIN)**
  - Keraamisella yläosalla varustettuja uppoasennusventiilejä ei saa käyttää virtauksen sulkemiseen.
  - Ruuvaa yläosat irti ennen juottamista.
- (PL)**
  - Wentyle PN z górną częścią ceramiczną nie mogą być wbudowane jako odcinacz przepływu.
  - Wykręcić górne części przed lutowaniem
- (UAE)**
  - الصمامات التي تركيب خلف الجدار مع جزء الخلط السيراميكي يجب عدم تركيبها كإيقاف للخط.
  - قم بفك الأجزاء العلوية قبل اللحام.
- (GR)**
  - Η εγκατάσταση των βαλβίδων UP με τις κεραμικές στρόφιγγες πρέπει να γίνεται ταυτόχρονα με την εγκατάσταση του προστατευτικού αγωγού.
  - Ξεβιδώστε τις στρόφιγγες πριν τη συγκόλληση.
- (CZ)**
  - Podomítkové ventily s horním keramickým dílem se nesmí namontovat jako uzávěr vedení.
  - Před pájením se horní díly vyšroubují.

- (H)** • Kerámia felsőrészű falba süllyesztett szelepeket függélyes cső elzárószerkezeteként beépíteni nem szabad.
  - Forrasztás előtt a felsőrészeket ki kell csavarni.
- (P)** • As válvulas UP com o ramo montante de cerâmica não podem ser utilizados como vedação de canos.
  - Desenroscar os ramos montantes do contacto.
- (TR)** • Seramik üst parçalı UP-Valflerinin çubuk kapatıcısı olarak takılması yasaktır.
  - Lehim yapmadan önce üst parçaları çıkartın.
- (SK)** • Podomietkové ventily s vrchným keramickým dielom sa nesmú namontovať ako uzáver vedenia.
  - Pred spájkovaním sa vrchné diely vyskrutkujú.
- (SLO)** • Vgradnih zapornih ventilov s keramičnim zgornjim delom ne smete vgraditi kot zapore za cevi.
  - Odvijte zgornje dele pred lotanjem.
- (HR)** • Podžbukni ventili s keramičkim gornjim dijelom ne smiju se ugrađivati kao blokada ogranka.
  - Gornje dijelove odvrnite prije lemljenja.
- (BG)** • Вентилите за вграждане с керамичен патрон не трябва да се монтират като спирателен кран за тръбопроводен щранг.
  - Преди запояване отвинтете и извадете патроните.
- (EST)** • Keraamilise sisuga peitsulgventiile ei tohi paigaldada harutõkestitena kasutamiseks.
  - Keerake keraamiline sisu enne jootmist välja.
- (LV)** • UP vārstus ar keramikas virsdaļu nedrīkst ievietot kā strūklas noslēgus.
  - Pirms lodēšanas izskrūvējiet virsdaļas
- (LT)** • Potinkinių vožtuvų su keramine viršutine dalimi negalima naudoti kaip atšakos blokatorių.
  - Prieš lituodami išsukite viršutinę dalį.
- (RO)** • Ventilele de reglare încastrate cu parte superioară ceramică nu au voie să fie folosite pe post de robinet de izolare.
  - Părțile superioare trebuie deșurubate înainte de lipire.
- (CN)** • 有陶瓷阀心的断流阀不适合用安装隔离阀（水龙头）的方式进行安装。
  - 焊接前拧下阀心。
- (RUS)** • Вентили с керамическим верхним элементом, предназначенные для монтажа под штукатуркой, не разрешается устанавливать для перекрытия участка трубопровода.
  - Перед пайкой вывинтить верхние элементы.




DIN  
1988


DIN  
1053

DIN EN  
806

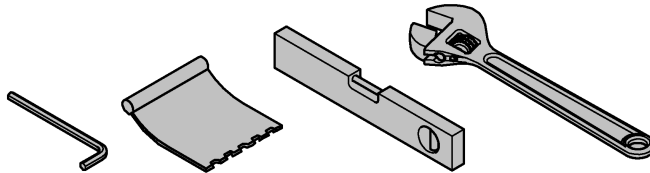
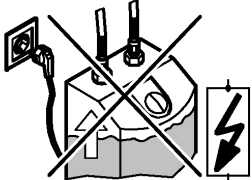
DIN  
18534

 **bar**

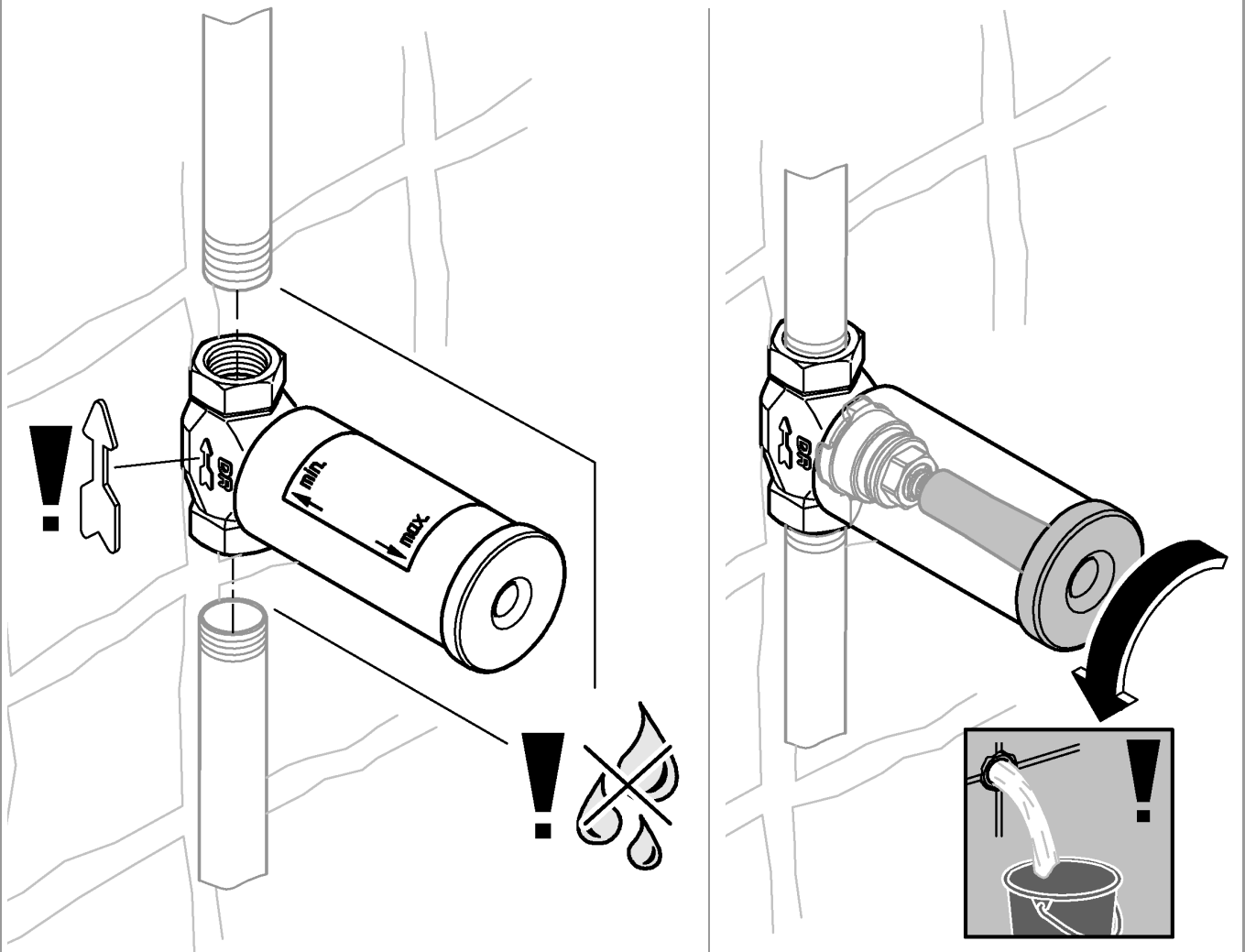
max. 10  
0,5 5 1  


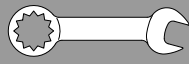
 **°C**

max. 70°  
 60°

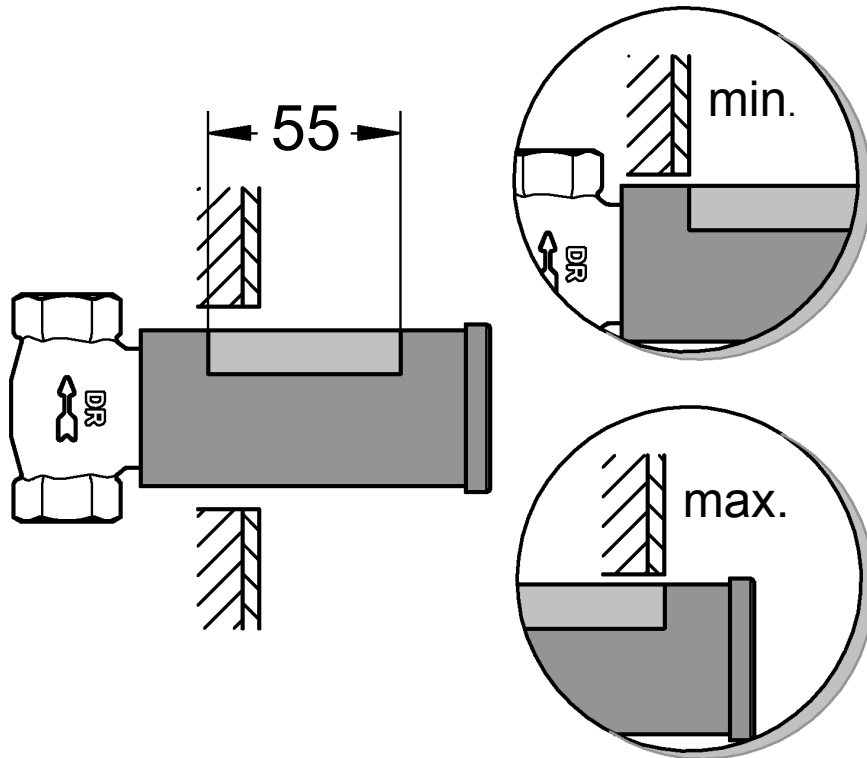


1

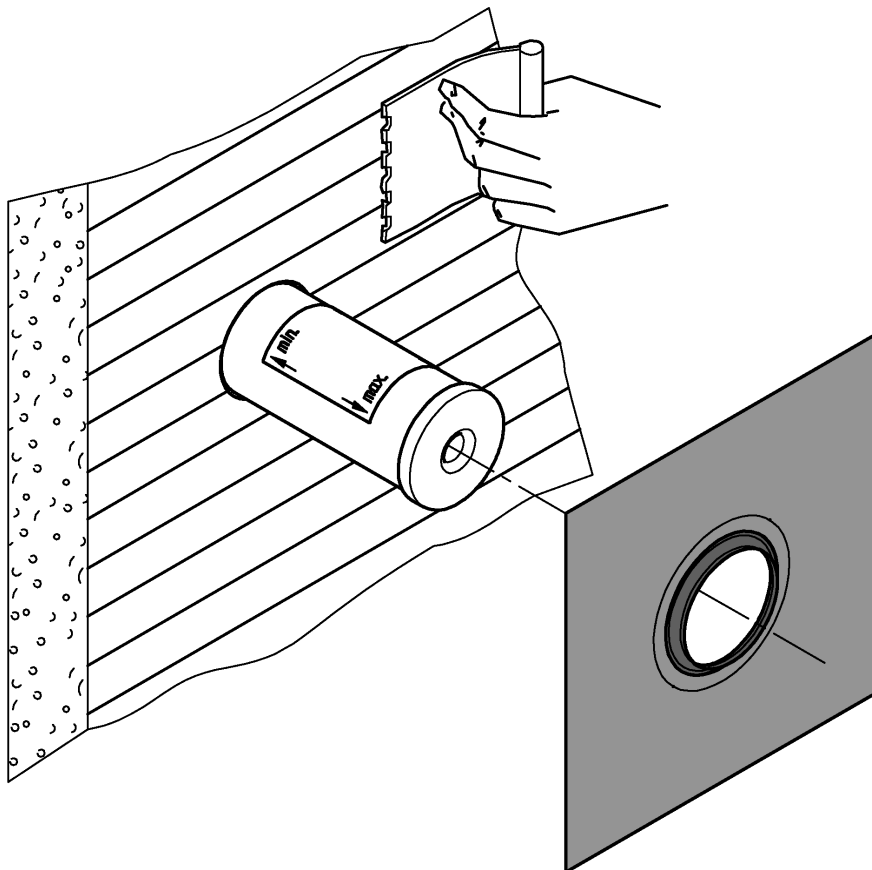




2

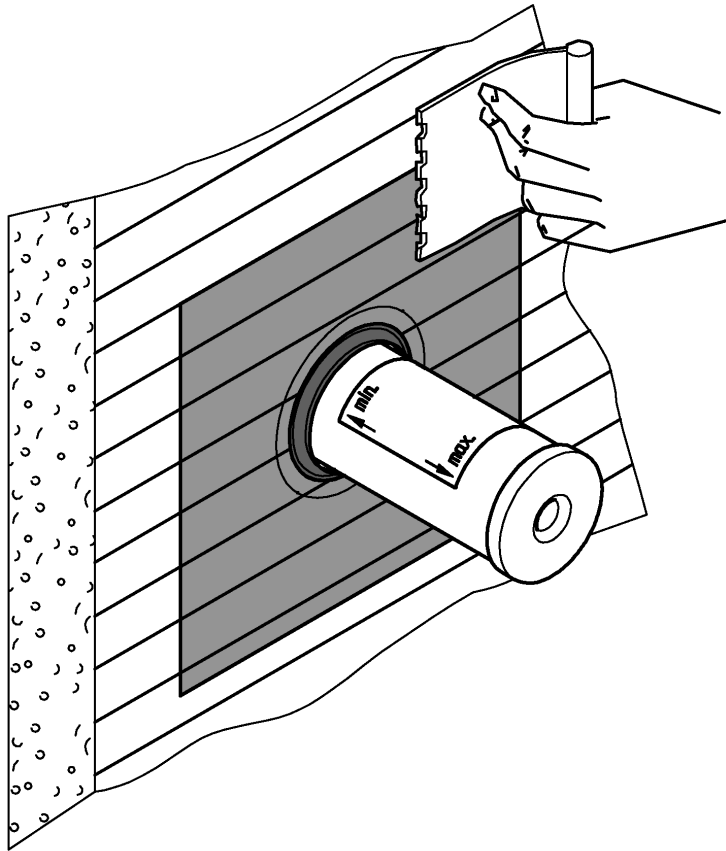


3

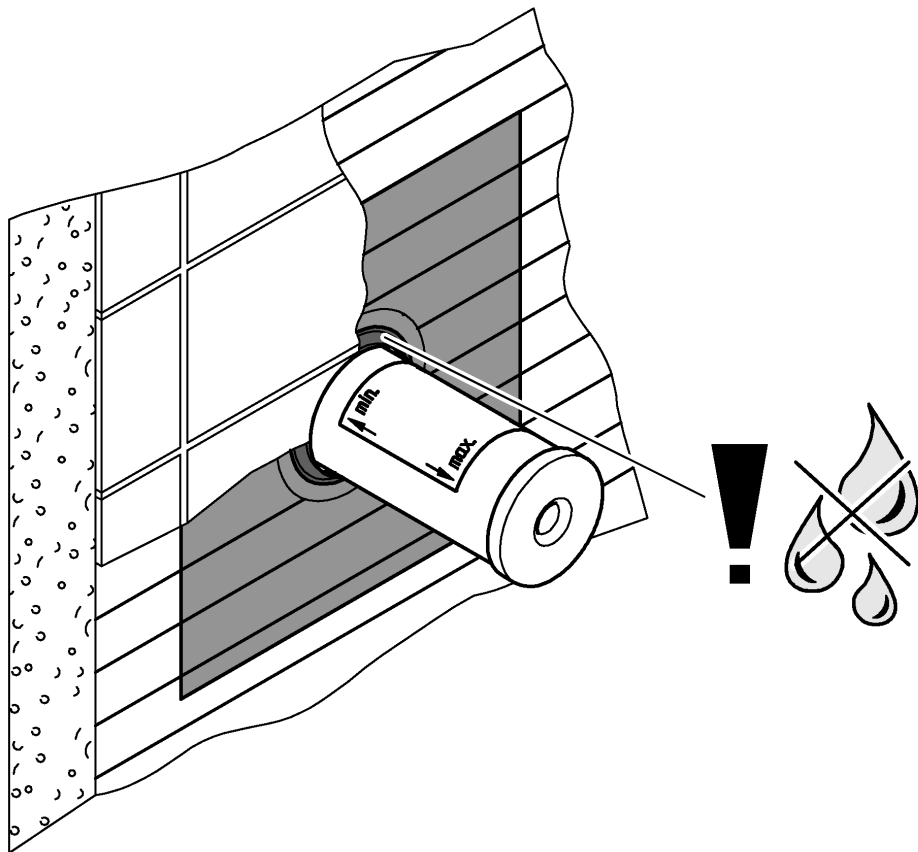


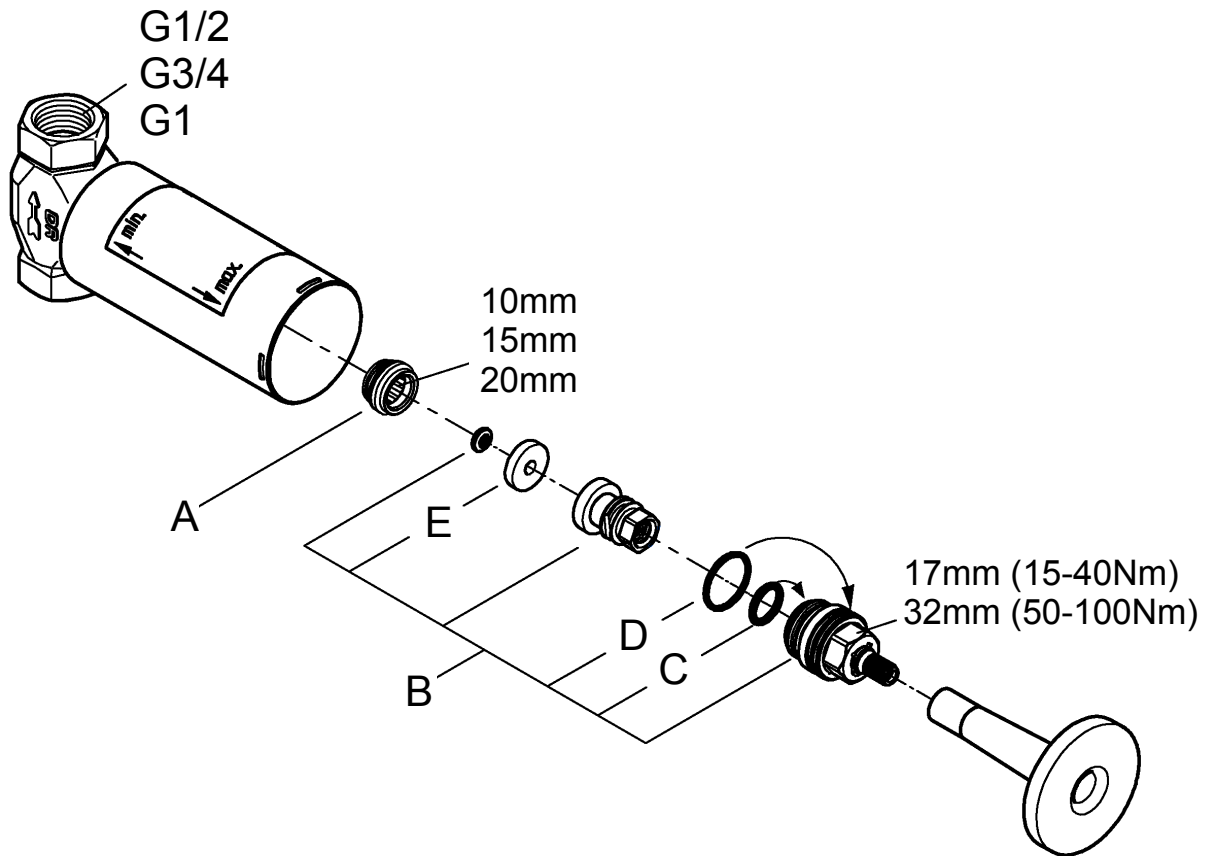


4



5





	A	B	C	D	E
G1/2	45 023 10mm	07 146 17mm	01 283	03 924	05 291
G3/4	45 052 15mm	07 025 17mm	01 283	—	—
G1	45 073 20mm	07 026 32mm	—	—	—

Pure Freude an Wasser

**GROHE**  


**D**

+49 571 3989 333  
helpline@grohe.de

**A**

+43 1 68060  
info-at@grohe.com

**AUS**

+(61) 1300 54945  
grohe\_australia@lixil.com

**B**

+32 16 230660  
info.be@grohe.com

**BG**

+359 2 9719959  
grohe-bulgaria@grohe.com

**BR**

0800 770 1222  
falecom@grohe.com

**CAU**

+99 412 497 09 74  
info-az@grohe.com

**CDN**

+1 888 6447643  
info@grohe.ca

**CH**

+41 44 877 73 00  
info@grohe.ch

**CN**

+86 4008811698  
info.cn@grohe.com

**CY**

+357 22 465200  
info@grome.com

**CZ**

+358 942 451 390  
grohe-cz@grohe.com

**DK**

+45 44 656800  
grohe@grohe.fi

**E**

+34 93 3368850  
grohe@grohe.es

**EST**

+372 6616354  
grohe@grohe.ee

**F**

+33 1 49972900  
sav-fr@grohe.com

**FIN**

+358 942 451 390  
grohe@grohe.fi

**GB**

+44 871 200 3414  
info-uk@grohe.com

**GR**

+30 210 2712908  
nsapountzis@ath.forthnet.gr

**H**

+36 1 2388045  
info-hu@grohe.com

**HK**

+852 2969 7067  
info@grohe.hk

**I**

+39 2 959401  
info-it@grohe.com

**IND**

+91 1800 102 4475  
customercare.in@grohe.com

**IS**

+354 515 4000  
jonst@byko.is

**J**

+81 3 32989730  
info@grohe.co.jp

**KZ**

+7 727 311 07 39  
info-cac@grohe.com

**LT**

+372 6616354  
grohe@grohe.ee

**LV**

+372 6616354  
grohe@grohe.ee

**MAL**

info-malaysia@grohe.com

**MX**

01800 8391200  
pregunta@grohe.com

**N**

+47 22 072070  
grohe@grohe.no

**NL**

+31 79 3680133  
vragen-nl@grohe.com

**NZ**

technicalenquiries@paterson  
trading.co.nz

**P**

+351 234 529620  
commercial-pt@grohe.com

**PL**

+48 22 5432640  
biuro@grohe.com.pl

**RI**

0-800-1-046743  
customercare-  
indonesia@asia.lixil.com

**RO**

+40 21 2125050  
info-ro@grohe.com

**ROK**

+82 2 1588 5903  
info-singapore@grohe.com

**RP**

+63 2 8938681

**RUS**

+7 495 9819510  
info@grohe.ru

**S**

+46 771 141314  
grohe@grohe.se

**SGP**

+65 6311 3611  
info-singapore@grohe.com

**SK**

+420 277 004 190  
grohe-cz@grohe.com

**T**

+66 21681368  
(Haco Group)  
info@haco.co.th

**TR**

+90 216 441 23 70  
GroheTurkey@grome.com

**UA**

+38 44 5375273  
info-ua@grohe.com

**USA**

+1 800 4447643  
us-customerservice@grohe.com

**VN**

+84 90 9694768  
+84 90 9375068  
info-vietnam@grohe.com

**AL** **BiH** **HR** **KS**

**ME** **MK** **SLO** **SRB**

+385 1 2911470  
adria-hr@grohe.com

**Eastern Mediterranean,**

**Middle East - Africa**

**Area Sales Office:**

+357 22 465200  
info@grome.com

**IR** **OM** **UAE** **YEM**

+971 4 3318070  
grohedubai@grome.com

**Far East Area Sales Office:**

+65 6311 3600  
info@grohe.com.sg

**Latin America:**

+52 818 3050626  
pregunta@grohe.com

**www.grohe.com**

2016/09/28