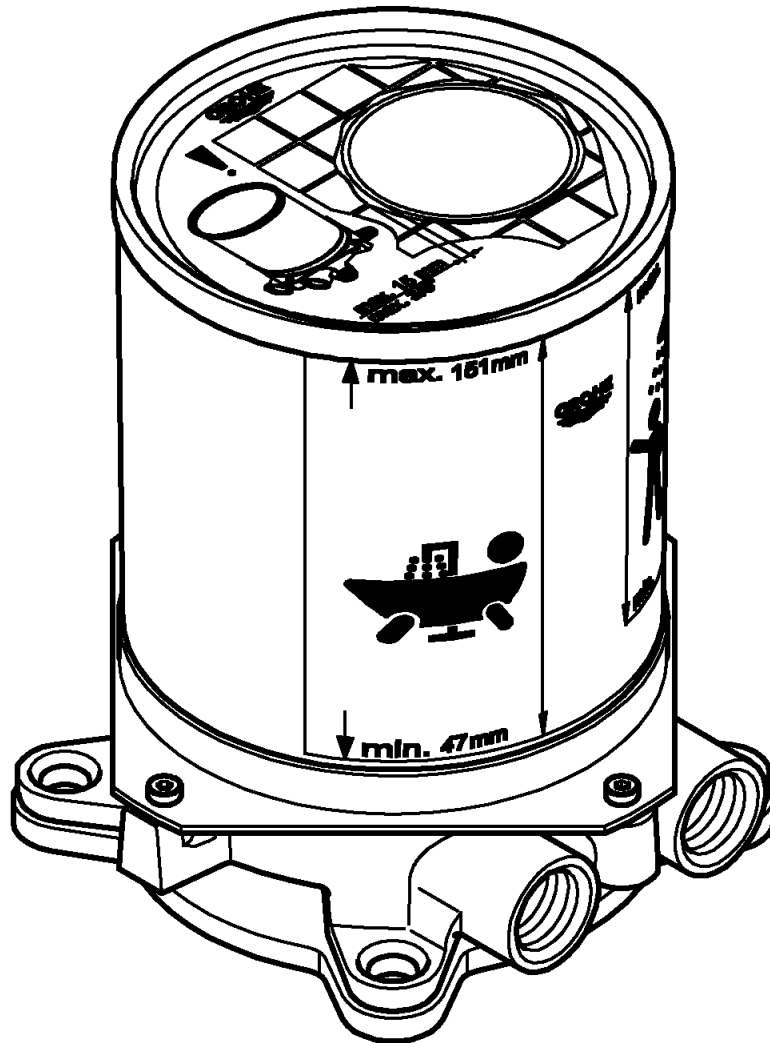
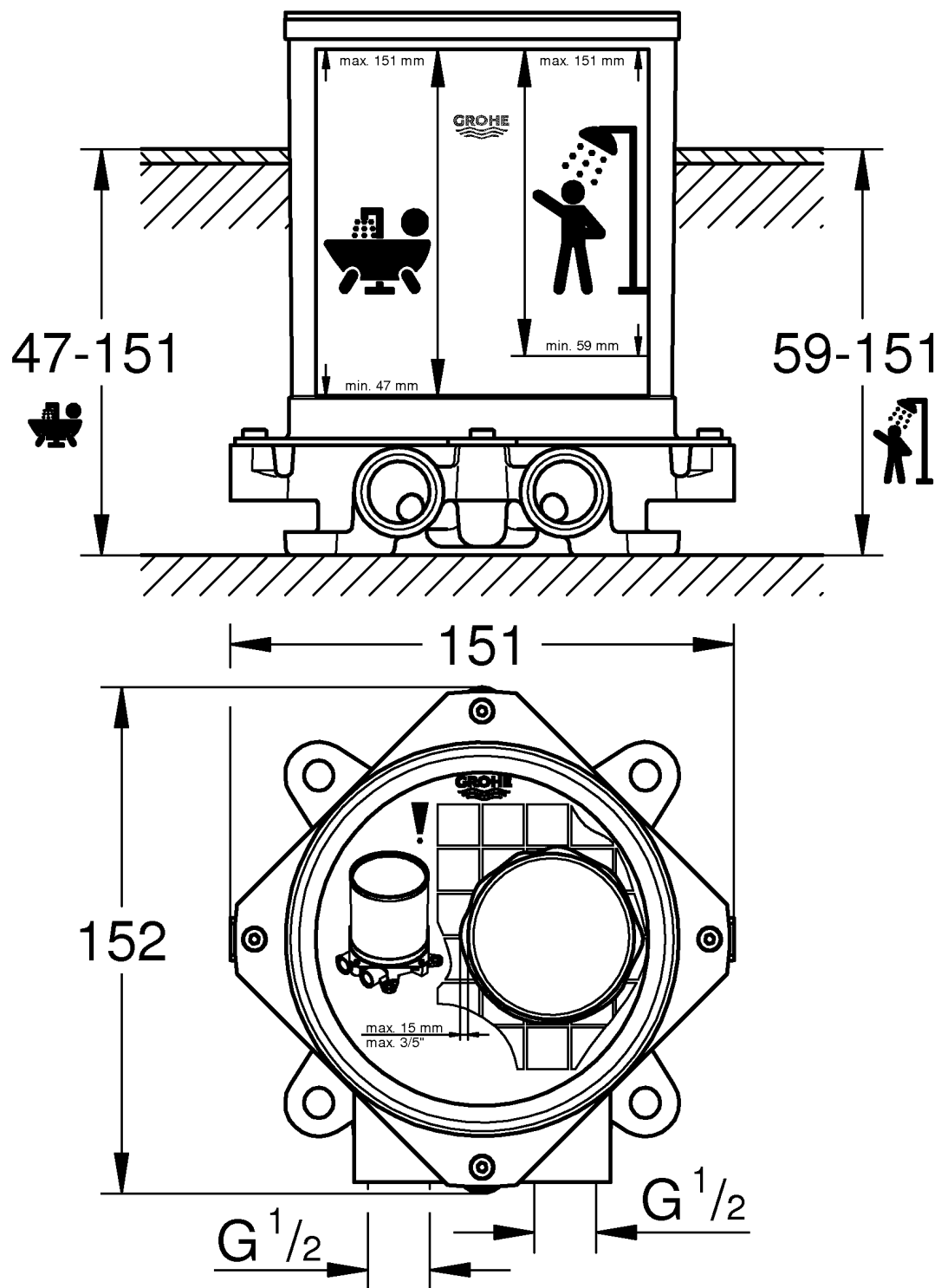


29 086

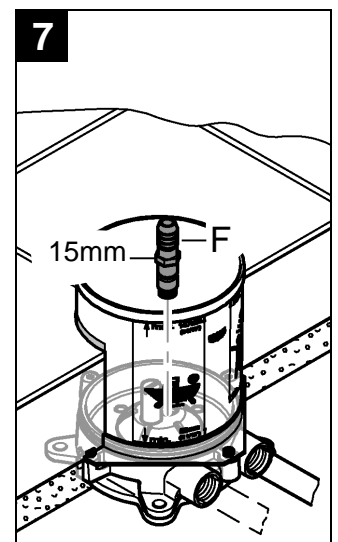
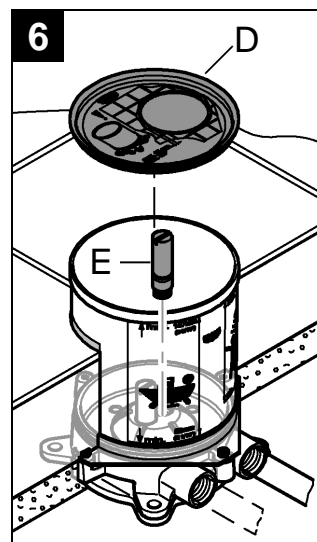
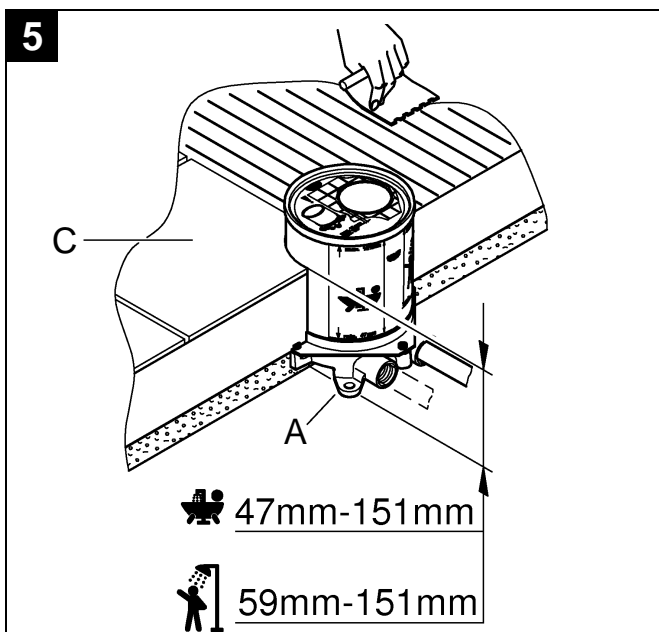
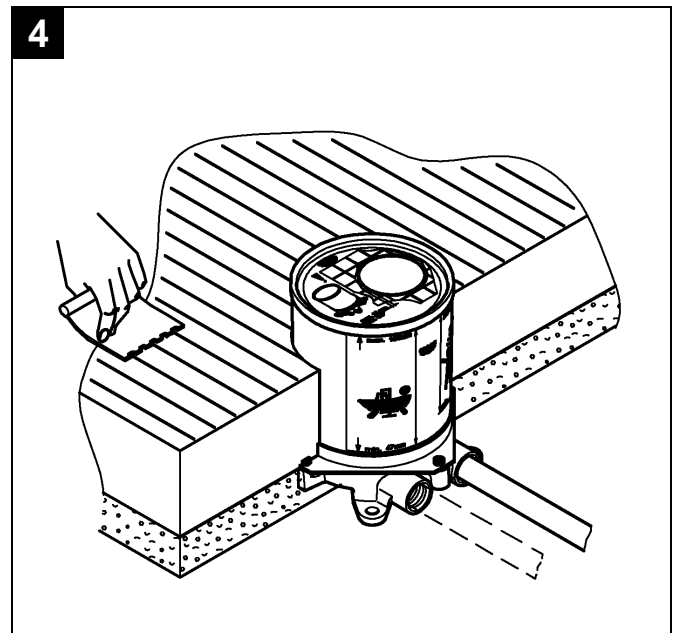
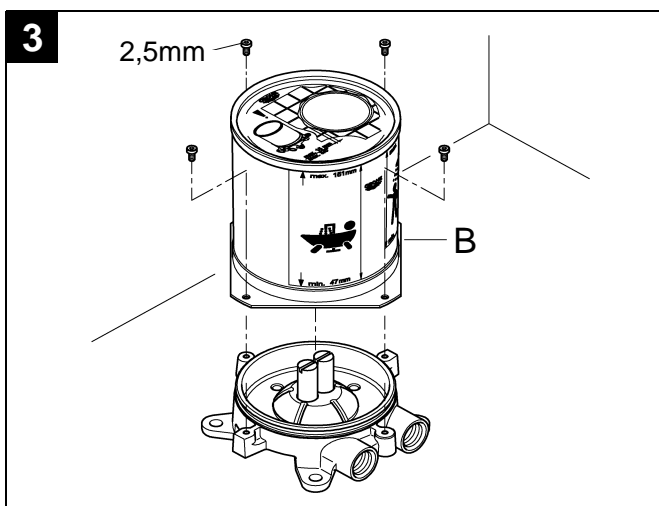
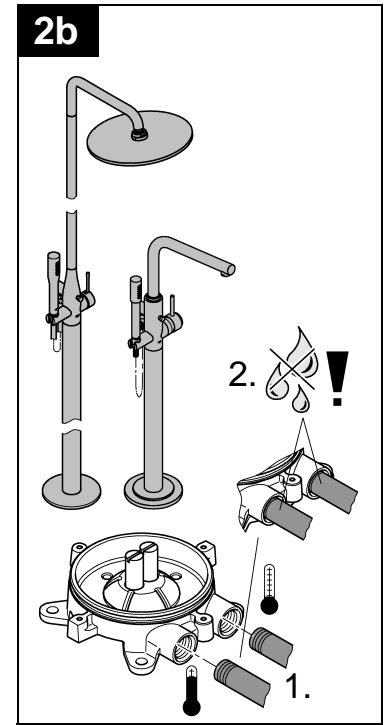
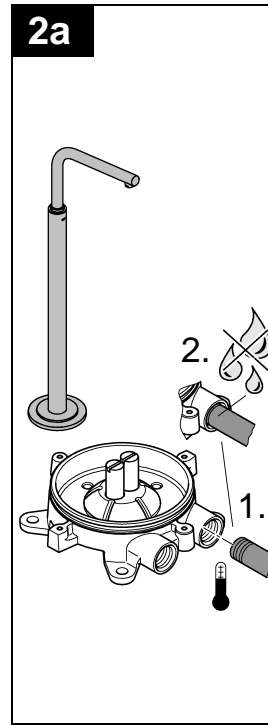
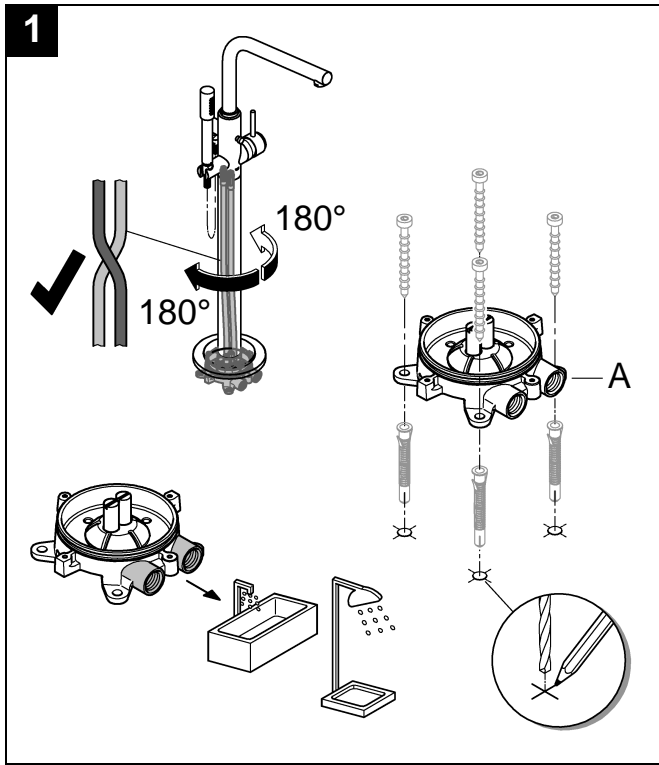


CN1

GB1



请向用户提供这些说明。
Please pass these instructions on to the end user of the fitting.



CN

应用范围

可配合以下设备使用：增压式蓄热热水器、温控式和液控式即热热水器。不允许与非承压式蓄热热水器（容积式热水器）一起使用。

内置式龙头套管也可用于：
• 连接上游冷热水混水的出水口

技术参数

- 水流压强：最小 0.5 巴 / 推荐使用 1 - 5 巴
- 工作压力：最大 10 巴
- 测试压强：16 巴

如果静压超过 5 巴，则必须加装减压阀。
避免冷热水进水管之间产生过大压差。

- 温度
接入热水温度：最高 70 °C
推荐使用：（节能）60 °C
可采用温控消毒

安装

参见折页 II 中的图 [1] 至 [7]。

请参见折页 I 上的三维视图。

1. 钻一个橡皮塞用的孔，如图 [1] 所示。
2. 插入橡皮塞（未包括在供货范围内），定位好内置式龙头套管 (A)，并用螺钉（未包括在供货范围内）紧固。
3. 将管道连接至内置式龙头套管，参见图 [2a] 或 [2b]。

重要事项，参见图 [2a]！

进水管连接方式可选择右侧（套管上的蓝色标记）**或左侧**（套管上的红色标记）。

重要事项，参见图 [2b]！

冷水进水管必须连在右侧（套管上的蓝色标记），**热水进水管则必须连在左侧**（套管上的红色标记），以工作位置的视角为准。

打开冷热水进水管，检查接口是否存在渗漏情况。

4. 安装产品底盘 (B)，如图 [3] 所示。

从内置式龙头套管 (A) 的下边至装修好的地面 (C) 的安装深度必须在 47 毫米到 151 毫米之间 或 59 毫米到 151 毫米之间，参见图 [4] 和 [5]。

注意：安装结束前，请不要切割产品底盘。

后务必彻底冲洗所有管件（遵循 EN 806 规范），参见图 [6] 和 [7]。

1. 关闭进水管。
2. 卸下龙头底盘 (B) 的盖子 (D)，如图 [6] 所示。
3. 卸下连接管道一侧的螺旋塞 (E)。
4. 拧紧冲洗橡皮塞 (F)，参见图 [7]。
5. 打开进水管并彻底冲洗水管。
6. 关闭进水管并拆下冲洗橡皮塞 (F)。
7. 安装螺旋塞 (E) 并安装盖子 (D)。

GB

Application

Can be used in conjunction with: pressurised storage heaters, thermally and hydraulically controlled instantaneous heaters. Operation with unpressurised storage heaters (displacement water heaters) is **not** possible.

Built-in mixer housing also suitable for:

- connection to outlet of upstream mixed water supply

Technical data

- Flow pressure min. 0.5 bar / recommended 1 - 5 bar
- Operating pressure max. 10 bar
- Test pressure 16 bar

If static pressure exceeds 5 bar, a pressure-reducing valve must be fitted.

Avoid major pressure differences between hot and cold water supply.

- Temperature
Hot water supply: max. 70 °C
Recommended: (energy economy) 60 °C
Thermal disinfection possible

Installation

See fold-out page II, Figs. [1] to [7].

Refer to the dimensional drawing on fold-out page I.

1. Drill holes for plugs, see Fig. [1].
2. Insert plugs (not included in the scope of delivery), position built-in mixer housing (A) and tighten with screws (not included in the scope of delivery).
3. Connect pipes to built-in mixer housing, see Fig. [2a] or [2b].

Important note, see Fig. [2a]!

The water connection can be made on the right (blue marking on housing) **or on the left** (red marking on housing).

Important note, see Fig. [2b]!

The cold water supply must be connected on the right (blue marking on housing) **and the hot water supply on the left** (red marking on housing), **as viewed from the operating position.**

Open cold and hot water supply and check that connections are watertight.

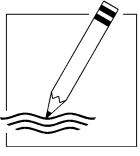
4. Install fitting template (B), see Fig. [3].

The fitting depth from the lower edge of the built-in mixer housing (A) to the finished floor surface (C) must be between 47mm and 151mm or 59mm and 151mm, see Figs. [4] and [5].

Note: Do **not** cut fitting template prior to final installation.

Flush pipes thoroughly (observe EN 806), see Figs. [6] and [7].

1. Close the water supply.
2. Remove lid (D) of fitting template (B), see Fig. [6].
3. Remove screw plug (E) on the side to which the pipe is connected.
4. Screw in flushing plug (F), see Fig. [7].
5. Open the water supply and flush the pipes thoroughly.
6. Close the water supply and remove flushing plug (F).
7. Install screw plug (E) and fit lid (D).



20 horizontal lines for writing.

Pure Freude an Wasser

GROHE


D

+49 571 3989 333
helpline@grohe.de

A

+43 1 68060
info-at@grohe.com

AUS

+(61) 1300 54945
grohe_australia@lixil.com

B

+32 16 230660
info.be@grohe.com

BG

+359 2 9719959
grohe-bulgaria@grohe.com

BR

0800 770 1222
falecom@grohe.com

CAU

+99 412 497 09 74
info-az@grohe.com

CDN

+1 888 6447643
info@grohe.ca

CH

+41 44 877 73 00
info@grohe.ch

CN

+86 4008811698
info.cn@grohe.com

CY

+357 22 465200
info@grome.com

CZ

+358 942 451 390
grohe-cz@grohe.com

DK

+45 44 656800
grohe@grohe.fi

E

+34 93 3368850
grohe@grohe.es

EST

+372 6616354
grohe@grohe.ee

F

+33 1 49972900
sav-fr@grohe.com

FIN

+358 942 451 390
grohe@grohe.fi

GB

+44 871 200 3414
info-uk@grohe.com

GR

+30 210 2712908
nsapountzis@ath.forthnet.gr

H

+36 1 2388045
info-hu@grohe.com

HK

+852 2969 7067
info@grohe.hk

I

+39 2 959401
info-it@grohe.com

IND

+91 1800 102 4475
customercare.in@grohe.com

IS

+354 515 4000
jonst@byko.is

J

+81 3 32989730
info@grohe.co.jp

KZ

+7 727 311 07 39
info-cac@grohe.com

LT

+372 6616354
grohe@grohe.ee

LV

+372 6616354
grohe@grohe.ee

MAL

info-malaysia@grohe.com

MX

01800 8391200
pregunta@grohe.com

N

+47 22 072070
grohe@grohe.no

NL

+31 79 3680133
vragen-nl@grohe.com

NZ

technicalenquiries@paterson
trading.co.nz

P

+351 234 529620
commercial-pt@grohe.com

PL

+48 22 5432640
biuro@grohe.com.pl

RI

0-800-1-046743
customercare-
indonesia@asia.lixil.com

RO

+40 21 2125050
info-ro@grohe.com

ROK

+82 2 1588 5903
info-singapore@grohe.com

RP

+63 2 8938681

RUS

+7 495 9819510
info@grohe.ru

S

+46 771 141314
grohe@grohe.se

SGP

+65 6311 3611
info-singapore@grohe.com

SK

+420 277 004 190
grohe-cz@grohe.com

T

+66 21681368
(Haco Group)
info@haco.co.th

TR

+90 216 441 23 70
GroheTurkey@grome.com

UA

+38 44 5375273
info-ua@grohe.com

USA

+1 800 4447643
us-customerservice@grohe.com

VN

+84 90 9694768
+84 90 9375068
info-vietnam@grohe.com

AL **BiH** **HR** **KS**

ME **MK** **SLO** **SRB**

+385 1 2911470
adria-hr@grohe.com

Eastern Mediterranean,

Middle East - Africa

Area Sales Office:

+357 22 465200
info@grome.com

IR **OM** **UAE** **YEM**

+971 4 3318070
grohedubai@grome.com

Far East Area Sales Office:

+65 6311 3600
info@grohe.com.sg

Latin America:

+52 818 3050626
pregunta@grohe.com

www.grohe.com

2016/09/28