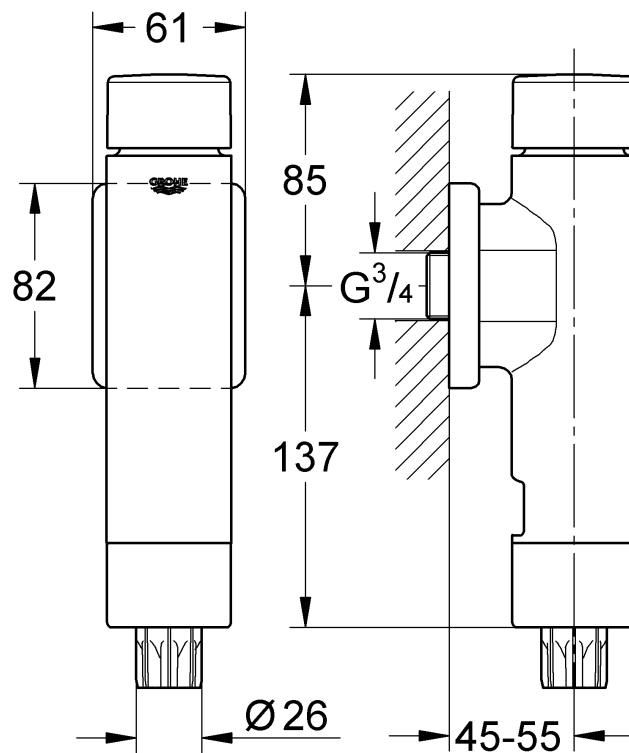
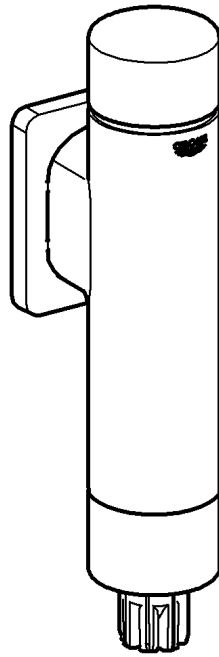
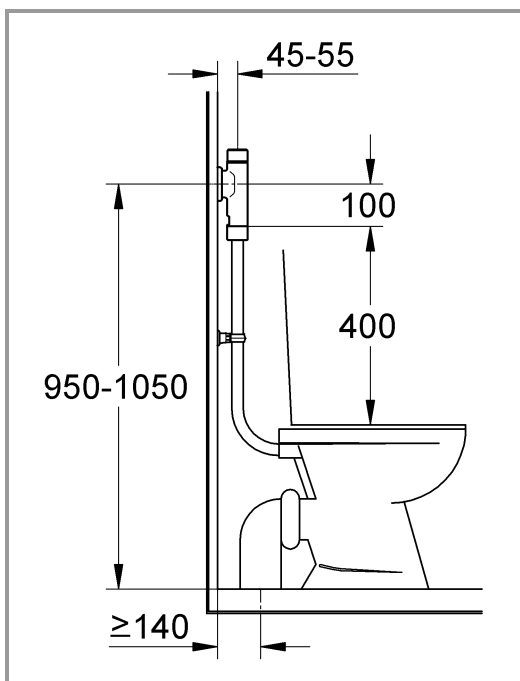


37 347  
37 349





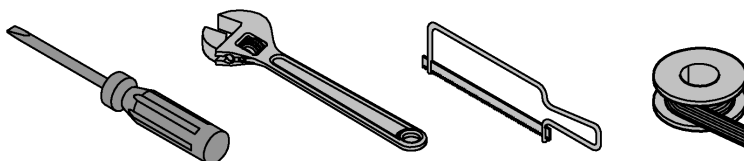
DIN 1988  
DIN EN 806

bar

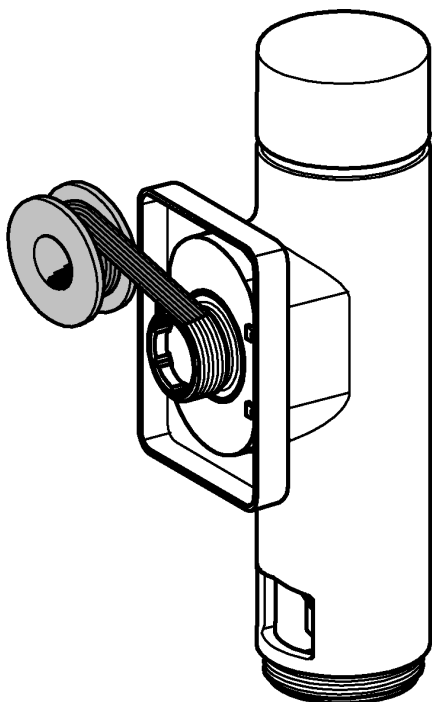
max. 10  
1,2

5  
2

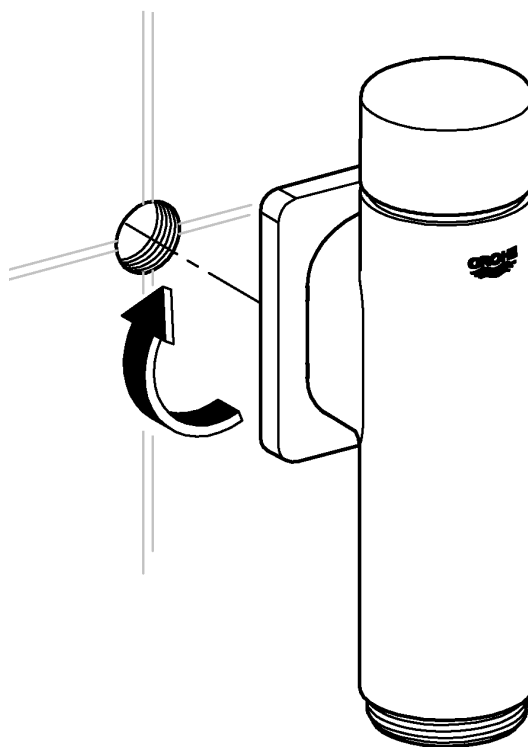
max. 40°

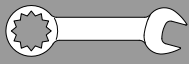


1

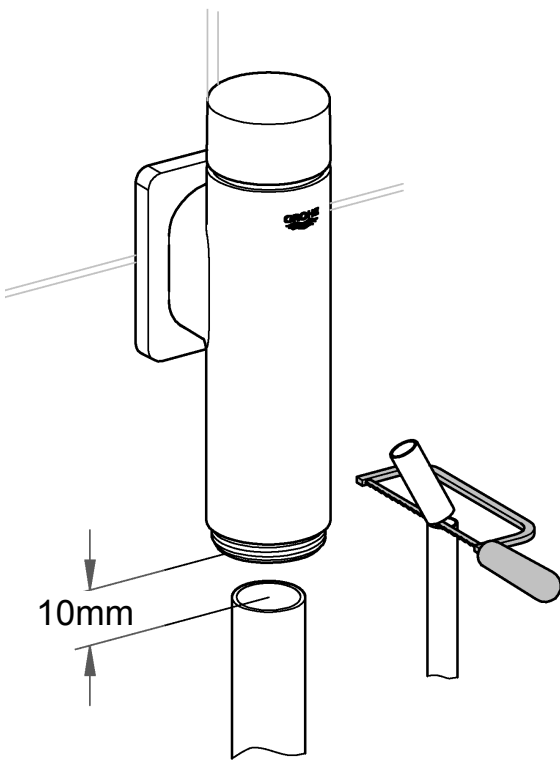


2

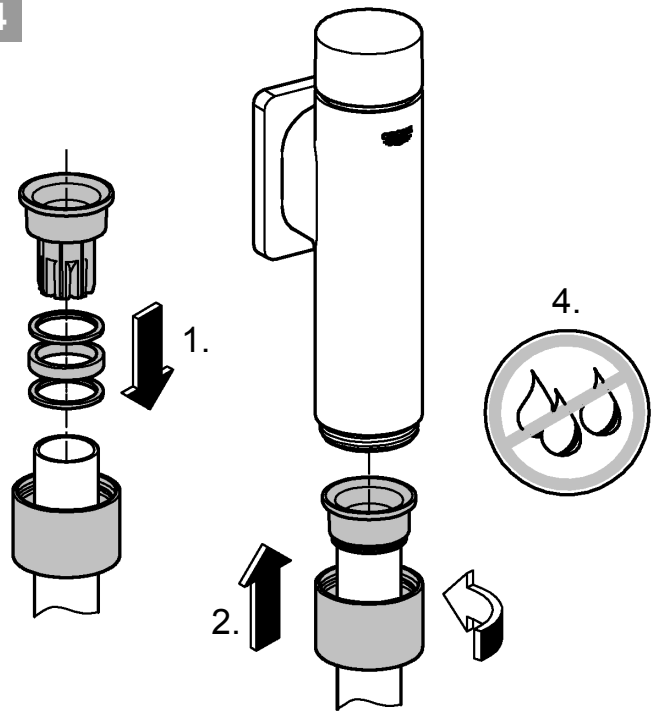




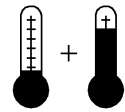
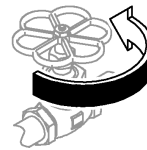
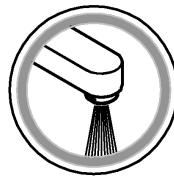
3



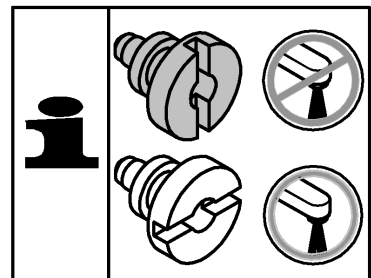
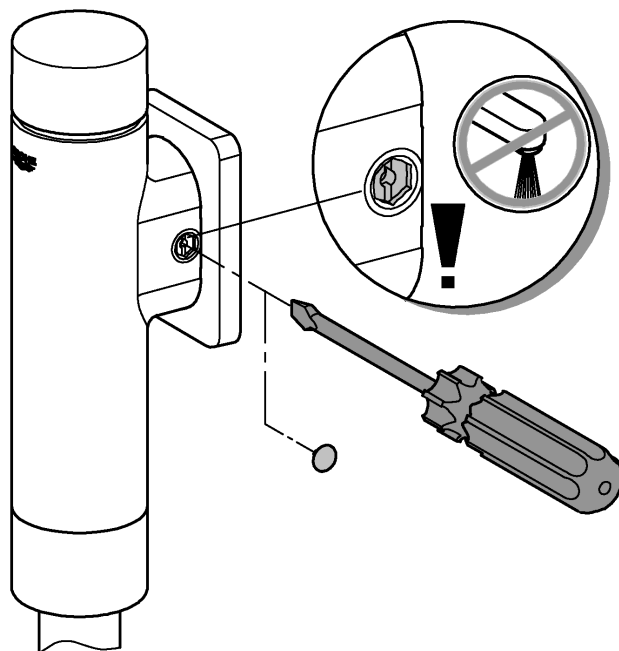
4

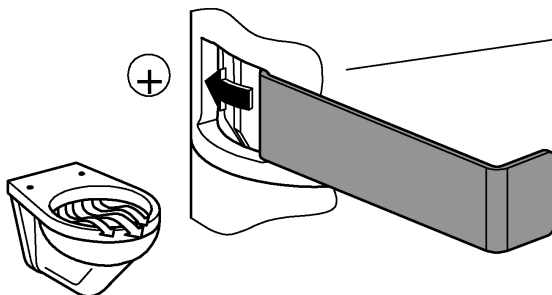
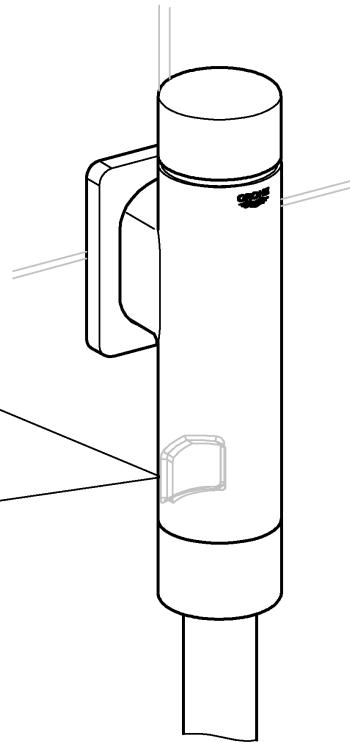
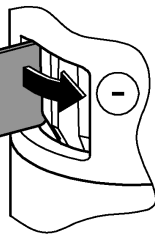
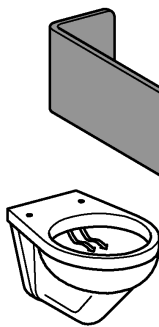
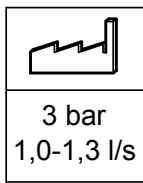
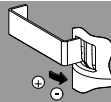
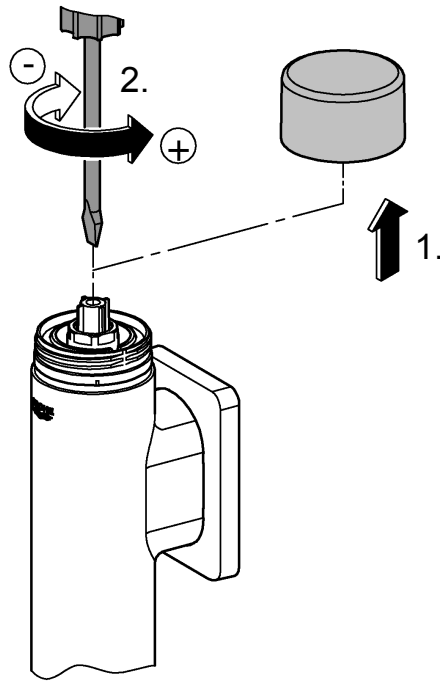
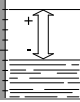


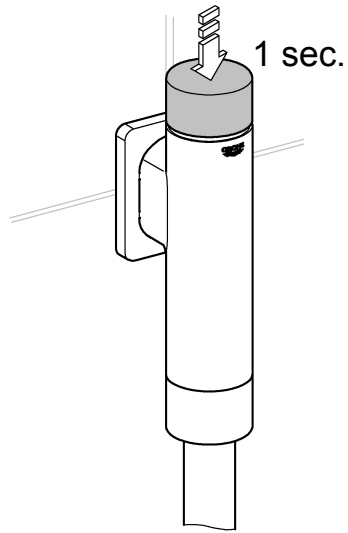
3.



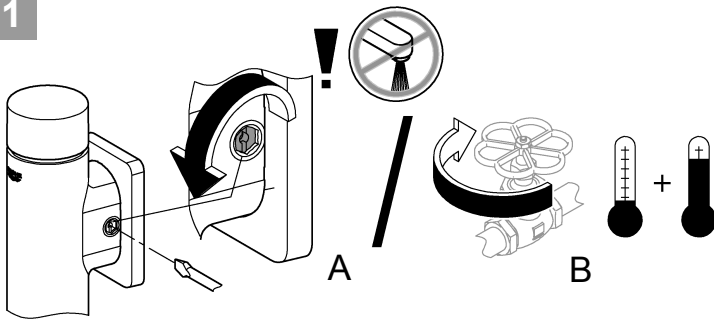
37 349



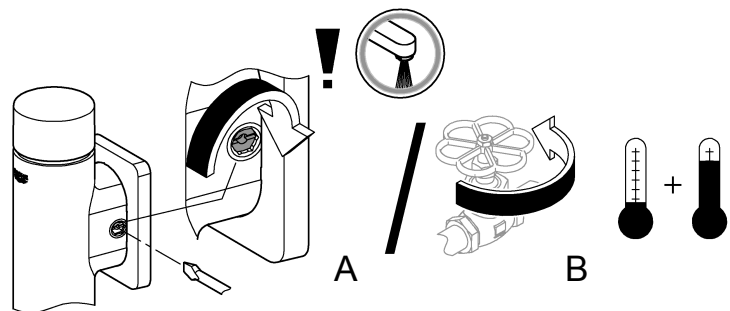
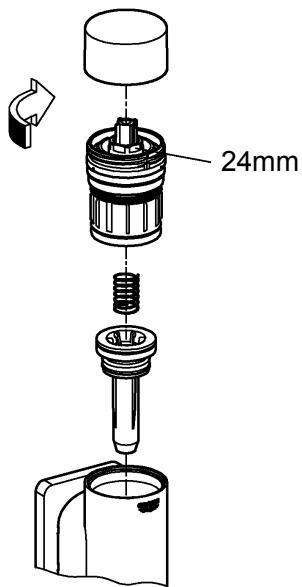
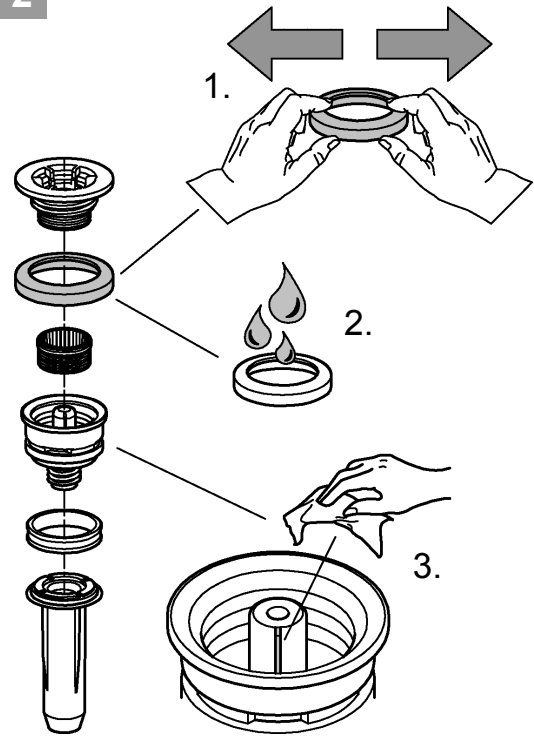




1



2



## D

**Funktionsteile dürfen nicht gefettet werden!**

<b>Störung</b>	<b>Ursache</b>	<b>Abhilfe</b>
<b>Dauerläufer / ständig geringe Wasserabgabe</b>	<ul style="list-style-type: none"> <li>• Düse verstopft</li> <li>• Betätigungseinheit defekt</li> <li>• 37 349: Vorabspernung nicht voll geöffnet</li> </ul>	<ul style="list-style-type: none"> <li>- Kolben reinigen, siehe Wartung</li> <li>- Betätigungseinheit austauschen, siehe Wartung</li> <li>- 37 349: Vorabspernung öffnen, siehe Seite 2</li> </ul>
<b>Keine Spülung oder Spülung zu kurz</b>	<ul style="list-style-type: none"> <li>• Ledermanschette ausgetrocknet oder beschädigt</li> <li>• Spülmenge falsch</li> </ul>	<ul style="list-style-type: none"> <li>- Ledermanschette aufweiten oder austauschen, siehe Wartung</li> <li>- Spülmenge einstellen, siehe Änderung der Spülmenge</li> </ul>
<b>Wasser tritt unter der Betätigungskappe aus</b>	<ul style="list-style-type: none"> <li>• Entlastungsventil defekt</li> </ul>	<ul style="list-style-type: none"> <li>- Betätigungseinheit austauschen, siehe Wartung</li> </ul>

## GB

**Function parts must not be greased!**

<b>Fault</b>	<b>Cause</b>	<b>Remedy</b>
<b>Continuous running / persistent low water flow</b>	<ul style="list-style-type: none"> <li>• Nozzle blocked</li> <li>• Actuation unit damaged</li> <li>• 37 349: Isolating valve not fully open</li> </ul>	<ul style="list-style-type: none"> <li>- Clean piston, see Maintenance</li> <li>- Replace actuation unit, see Maintenance</li> <li>- 37 349: Open isolating valve, see page 2</li> </ul>
<b>No flushing or flushing too short</b>	<ul style="list-style-type: none"> <li>• Leather seal dry or damaged</li> <li>• Incorrect flow volume</li> </ul>	<ul style="list-style-type: none"> <li>- Expand or replace leather seal, see Maintenance</li> <li>- Adjust the flow volume, see Changing the flow volume</li> </ul>
<b>Water emerging from under the actuating cap</b>	<ul style="list-style-type: none"> <li>• Relief valve defective</li> </ul>	<ul style="list-style-type: none"> <li>- Replace actuating unit, see Maintenance</li> </ul>

## F

**Ne pas graisser les composants de fonctionnement.**

Pannes	Causes	Remèdes
<b>Écoulement continu/Écoulement faible et continu</b>	<ul style="list-style-type: none"> <li>• Douille bouchée.</li> <li>• Unité d'actionnement défectueuse</li> <li>• 37 349: Le robinet d'arrêt n'est pas ouvert à fond.</li> </ul>	<ul style="list-style-type: none"> <li>- Nettoyer le piston, voir Maintenance.</li> <li>- Remplacer l'unité d'actionnement, voir Maintenance</li> <li>- 37 349: Ouvrir le robinet d'arrêt, voir page 2</li> </ul>
<b>Pas de rinçage ou le rinçage est trop court.</b>	<ul style="list-style-type: none"> <li>• Le manchon en cuir est sec ou endommagé.</li> <li>• Le volume de rinçage est erroné.</li> </ul>	<ul style="list-style-type: none"> <li>- Étirer le manchon en cuir ou le remplacer, voir Maintenance.</li> <li>- Régler le volume de rinçage, voir Modification du volume de rinçage.</li> </ul>
<b>On constate une fuite d'eau sous le capot de fixation.</b>	<ul style="list-style-type: none"> <li>• Soupape de dépression défectueuse.</li> </ul>	<ul style="list-style-type: none"> <li>- Remplacer l'unité d'actionnement, voir Maintenance</li> </ul>

## E

**¡Las piezas funcionales no deben engrasarse!**

Fallo	Causa	Remedio
<b>Funcionamiento constante / reducido caudal constante de agua</b>	<ul style="list-style-type: none"> <li>• Boquilla obstruida</li> <li>• Unidad de accionamiento defectuosa</li> <li>• 37 349: Bloqueo de seguridad no abierto por completo</li> </ul>	<ul style="list-style-type: none"> <li>- Limpiar el émbolo, véase Mantenimiento</li> <li>- Sustituir la unidad de accionamiento, véase Mantenimiento</li> <li>- 37 349: Abrir el bloqueo de seguridad, véase la página 2</li> </ul>
<b>No hay descarga o es muy breve</b>	<ul style="list-style-type: none"> <li>• Junta de cuero seca o dañada</li> <li>• Caudal de descarga erróneo</li> </ul>	<ul style="list-style-type: none"> <li>- Ensanchar o sustituir la junta de cuero, véase Mantenimiento</li> <li>- Ajustar el caudal de descarga, véase Modificación del caudal de descarga</li> </ul>
<b>El agua sale por debajo de la caperuza de accionamiento</b>	<ul style="list-style-type: none"> <li>• Válvula de descarga defectuosa</li> </ul>	<ul style="list-style-type: none"> <li>- Sustituir la unidad de accionamiento, véase Mantenimiento</li> </ul>

## I

Le parti funzionali non devono essere ingrassate.

Guasto	Causa	Rimedio
<b>Erogazione continua / erogazione acqua sempre bassa</b>	<ul style="list-style-type: none"> <li>• Ugello otturato</li> <li>• Unità di comando guasta</li> <li>• 37 349: Valvola d'intercettazione non completamente aperta</li> </ul>	<ul style="list-style-type: none"> <li>- Pulire il pistone, vedere Manutenzione</li> <li>- Sostituire l'unità di comando, vedere Manutenzione</li> <li>- 37 349: Aprire la valvola d'intercettazione, vedere il pagina 2</li> </ul>
<b>Nessuno sciacquo o sciacquo troppo breve</b>	<ul style="list-style-type: none"> <li>• Manicotto di cuoio seccato o danneggiato</li> <li>• Quantità di sciacquo non esatta</li> </ul>	<ul style="list-style-type: none"> <li>- Allargare o sostituire il manicotto di cuoio, vedere Manutenzione</li> <li>- Regolare la quantità di sciacquo, vedere Modifica della quantità di sciacquo</li> </ul>
<b>L'acqua esce sotto il coperchio di fissaggio</b>	<ul style="list-style-type: none"> <li>• Valvola di scarico difettosa</li> </ul>	<ul style="list-style-type: none"> <li>- Sostituire l'unità di comando, vedere Manutenzione</li> </ul>

## NL

Vet functieonderdelen niet in!

Storing	Oorzaak	Oplossing
<b>Continue werking / voortdurend weinig water geleverd</b>	<ul style="list-style-type: none"> <li>• Sproeier verstopt</li> <li>• Bedieningseenheid defect</li> <li>• 37 349: Voorafsluiter niet helemaal open</li> </ul>	<ul style="list-style-type: none"> <li>- Zuiger reinigen, zie Onderhoud</li> <li>- Bedieningseenheid vervangen, zie Onderhoud</li> <li>- 37 349: Open de voorafsluiter, zie zijde 2</li> </ul>
<b>Geen spoeling of spoeling te kort</b>	<ul style="list-style-type: none"> <li>• Lederen manchete uitgedroogd of beschadigd</li> <li>• Onjuist spoelvolume</li> </ul>	<ul style="list-style-type: none"> <li>- Het ledermanchet opeken of vervangen, zie Onderhoud</li> <li>- Stel het spoelvolume in, zie Spoelvolume wijzigen</li> </ul>
<b>Water stroomt onder de bedieningskap uit</b>	<ul style="list-style-type: none"> <li>• Ontlastingsklep defect</li> </ul>	<ul style="list-style-type: none"> <li>- Bedieningseenheid vervangen, zie Onderhoud</li> </ul>



## S

**Funktionsdelar får inte smörjas med fett!**

Störning	Orsak	Åtgärd
<b>Permanent utflöde / alltid liten vattenmängd</b>	<ul style="list-style-type: none"> <li>• Munstycke igentäppt</li> <li>• Manöverenhet defekt</li> <li>• 37 349: Säkerhetsspärr inte helt öppen</li> </ul>	<ul style="list-style-type: none"> <li>- Rengör kolven, se Underhåll</li> <li>- Byt ut manöverenheten, se Underhåll</li> <li>- 37 349: Öppna säkerhetsspärren, se sida 2</li> </ul>
<b>Ingen spolning eller för kort spoltid</b>	<ul style="list-style-type: none"> <li>• Lädermanschett uttorkad eller skadad</li> <li>• Spolningsmängd felaktig</li> </ul>	<ul style="list-style-type: none"> <li>- Utvidga eller byt ut lädermanschetten, se Underhåll</li> <li>- Ställ in spolningsmängden, se Ändring av spolningsmängd</li> </ul>
<b>Vatten läcker ut under manöverhylsan</b>	<ul style="list-style-type: none"> <li>• Avlastningsventil defekt</li> </ul>	<ul style="list-style-type: none"> <li>- Byt ut manöverenheten, se Underhåll</li> </ul>

## DK

**Funktionsdelene må ikke være fedtede!**

Fejl	Årsag	Afhjælpning
<b>Løber konstant / vedvarende ringe vandmængde</b>	<ul style="list-style-type: none"> <li>• Dyse tilstoppet</li> <li>• Betjeningsmodulet er defekt</li> <li>• 37 349: Afspærring ikke helt åben</li> </ul>	<ul style="list-style-type: none"> <li>- Rens stemplet, se vedligeholdelse</li> <li>- Udskift betjeningsmodulet, se vedligeholdelse</li> <li>- 37 349: Åben afspærringen, se side 2</li> </ul>
<b>Ingen skylning eller skylning for kort tid</b>	<ul style="list-style-type: none"> <li>• Lædermanchet udtørret eller beskadiget</li> <li>• Skyllemængde forkert</li> </ul>	<ul style="list-style-type: none"> <li>- Udvid eller udskift lædermanchetten, se vedligeholdelse</li> <li>- Indstil skyllemængden, se ændring af skyllemængden</li> </ul>
<b>Der løber vand ud under betjeningshætten</b>	<ul style="list-style-type: none"> <li>• Aflastningsventil defekt</li> </ul>	<ul style="list-style-type: none"> <li>- Udskift betjeningsmodulet, se vedligeholdelse</li> </ul>

## N

## Funksjonsdelene får ikke smøres med fett!

Feil	Årsak	Tiltak
<b>Konstant vannstrøm/konstant en liten vannstrøm</b>	<ul style="list-style-type: none"> <li>• Dyse tett</li> <li>• Betjeningsenhet defekt</li> <li>• 37 349: Forsperren ikke helt åpnet</li> </ul>	<ul style="list-style-type: none"> <li>- Rengjør stempelet, se Vedlikehold</li> <li>- Skift ut betjeningsenheten, se Vedlikehold</li> <li>- 37 349: Åpne forsperren, se side 2</li> </ul>
<b>Ingen spyling eller for kortvarig spyling</b>	<ul style="list-style-type: none"> <li>• Skinnmansjett tørket ut eller skadd</li> <li>• Feil spylemengde</li> </ul>	<ul style="list-style-type: none"> <li>- Utvid eller skift ut skinnmansjetten, se Vedlikehold</li> <li>- Juster spylemengden, se Endre spylemengden</li> </ul>
<b>Vann renner ut under betjeningskappen</b>	<ul style="list-style-type: none"> <li>• Defekt avlastningsventil</li> </ul>	<ul style="list-style-type: none"> <li>- Skift ut betjeningsenheten, se Vedlikehold</li> </ul>

## FIN

## Toimintaosia ei saa rasvata!

Häiriö	Syy	Korjaus
<b>Pitkään kestävä virtaus / jatkuvasti vähäinen vedensaanti</b>	<ul style="list-style-type: none"> <li>• Suutin tukossa</li> <li>• Käyttöyksikkö rikki</li> <li>• 37 349: Katkaisin ei täysin auki</li> </ul>	<ul style="list-style-type: none"> <li>- Puhdista mäntä, ks. Huolto</li> <li>- Vaihda käyttöyksikkö, ks. Huolto</li> <li>- 37 349: Avaa katkaisin, ks. sivu 2</li> </ul>
<b>Ei huuhtelua tai liian lyhyt huuhtelu</b>	<ul style="list-style-type: none"> <li>• Nahkatiiviste kuivunut tai vioittunut</li> <li>• Väärä huuhtelumäärä</li> </ul>	<ul style="list-style-type: none"> <li>- Avenna tai vaihda nahkatiiviste, ks. Huolto</li> <li>- Säädä huuhtelumäärä, ks. Huuhtelumäärän muuttaminen</li> </ul>
<b>Vettä tihkuu käyttönupin alta</b>	<ul style="list-style-type: none"> <li>• Varoventtiili viallinen</li> </ul>	<ul style="list-style-type: none"> <li>- Vaihda käyttöyksikkö, ks. Huolto</li> </ul>

PL

### Nie należy smarować części związanych z funkcjonowaniem armatury!

Usterka	Przyczyna	Środek zaradczy
<b>Przepływ stały / zbyt mała ilość wody</b>	<ul style="list-style-type: none"> <li>Niedrożna dysza</li> <li>Wadliwy układ uruchamiający</li> <li>37 349: Zawór odcinający nie jest całkowicie otwarty</li> </ul>	<ul style="list-style-type: none"> <li>Oczyścić tłok, zob. Konserwacja</li> <li>Układ uruchamiający, zob. Konserwacja</li> <li>37 349: Otworzyć zawór odcinający, zob. strona 2</li> </ul>
<b>Brak spłukiwania lub zbyt krótkie spłukiwanie</b>	<ul style="list-style-type: none"> <li>Wysuszony lub uszkodzony kołnierz skórzany</li> <li>Nieprawidłowa objętość spłukiwania</li> </ul>	<ul style="list-style-type: none"> <li>Rozszerzyć lub wymienić kołnierz skórzany, zob. Konserwacja</li> <li>Ustawić objętość spłukiwania, zob. Regulacja objętości spłukiwania</li> </ul>
<b>Woda wypływa spod kołpaka uruchamiającego</b>	<ul style="list-style-type: none"> <li>Uszkodzony zawór odciążający</li> </ul>	<ul style="list-style-type: none"> <li>Układ uruchamiający, zob. Konserwacja</li> </ul>

UAE

### لا يجوز تشحيم الأجزاء الوظيفية!

الخلل	السبب	الحل
تدفق مستمر / تتدفق باستمرار كميات ضئيلة من المياه	<ul style="list-style-type: none"> <li>الفوهة مسدودة</li> <li>وحدة التشغيل معطوبة</li> <li>37 349: الصمام العازل الأساسي غير مفتوح بشكل كامل</li> </ul>	<ul style="list-style-type: none"> <li>قم بتنظيف الكباس، أنظر فقرة "الصيانة"</li> <li>قم باستبدال وحدة التشغيل، أنظر فقرة "الصيانة"</li> <li>37 349: افتح الصمام العازل الأساسي، أنظر الصفحة المطوية 2</li> </ul>
لا يوجد شطف أو يوجد شطف قصير فقط	<ul style="list-style-type: none"> <li>الكم الجلدي إما جاف أو معطوب</li> <li>سعة الشطف غير سليمة</li> </ul>	<ul style="list-style-type: none"> <li>قم بتوسيع الكم الجلدي أو إستبداله، أنظر فقرة "الصيانة"</li> <li>قم بضبط سعة الشطف، أنظر فقرة "تغيير سعة الشطف"</li> </ul>
المياه تتسرب أسفل غطاء التشغيل	<ul style="list-style-type: none"> <li>صمام التصريف معطوب</li> </ul>	<ul style="list-style-type: none"> <li>قم باستبدال وحدة التشغيل، أنظر فقرة "الصيانة"</li> </ul>

GR

**Τα λειτουργικά εξαρτήματα δεν επιτρέπεται να λιπανθούν!**

<b>Βλάβη</b>	<b>Αιτία</b>	<b>Αντιμετώπιση</b>
<b>Αδιάκοπη λειτουργία / συνεχής χαμηλή απόδοση νερού</b>	<ul style="list-style-type: none"> <li>• Βουλωμένη θηλή</li> <li>• Η μονάδα χειρισμού έχει υποστεί βλάβη</li> <li>• 37 349: Η βαλβίδα αποκλεισμού δεν ανοίγει τελείως</li> </ul>	<ul style="list-style-type: none"> <li>- Καθαρίστε το έμβολο, βλέπε Συντήρηση</li> <li>- Αντικαταστήστε τη μονάδα χειρισμού, βλέπε Συντήρηση</li> <li>- 37 349: Ανοίξτε τη βαλβίδα απομόνωσης, βλέπε σελίδα 2</li> </ul>
<b>Χωρίς πλύση ή πολύ σύντομη πλύση</b>	<ul style="list-style-type: none"> <li>• Η δερμάτινη μανσέτα έχει στεγνώσει ή έχει φθαρεί</li> <li>• Λανθασμένη ποσότητα ροής</li> </ul>	<ul style="list-style-type: none"> <li>- Ανοίξτε ή αντικαταστήστε τη δερμάτινη μανσέτα, βλέπε Συντήρηση</li> <li>- Ρυθμίστε την ποσότητα πλύσης, βλέπε Αλλαγή ποσότητας πλύσης</li> </ul>
<b>Κάτω από το καπάκι ρύθμισης τρέχει νερό</b>	<ul style="list-style-type: none"> <li>• Βλάβη στη βαλβίδα εκτόνωσης</li> </ul>	<ul style="list-style-type: none"> <li>- Αντικαταστήστε τη μονάδα χειρισμού, βλέπε Συντήρηση</li> </ul>

CZ

**Funkční díly se nesmí mazat tukem!**

<b>Závada</b>	<b>Příčina</b>	<b>Odstranění</b>
<b>Trvalé vytékání/ vytékání malého množství vody</b>	<ul style="list-style-type: none"> <li>• Ucpaná tryska</li> <li>• Vadná ovládací jednotka</li> <li>• 37 349: Předuzávěr není úplně otevřen</li> </ul>	<ul style="list-style-type: none"> <li>- Vyčistěte píst, viz údržba</li> <li>- Vyměňte ovládací jednotku, viz údržba</li> <li>- 37 349: Otevřete předuzávěr, viz straně 2</li> </ul>
<b>Splachování nefunguje nebo je příliš krátké</b>	<ul style="list-style-type: none"> <li>• Vyschlá nebo poškozená kožená manžeta</li> <li>• Nesprávné množství splachovací vody</li> </ul>	<ul style="list-style-type: none"> <li>- Koženou manžetu natáhněte nebo vyměňte, viz údržba</li> <li>- Nastavte množství splachovací vody, viz Nastavení množství splachovací vody</li> </ul>
<b>Pod krytem ovládacího tlačítka vytéká voda</b>	<ul style="list-style-type: none"> <li>• Vadný odlehčovací ventil</li> </ul>	<ul style="list-style-type: none"> <li>- Vyměňte ovládací jednotku, viz údržba</li> </ul>

## H

## A működő alkatrészeket nem szabad bezsírozni!

Hiba	Ok	Elhárítás
<b>Tartós folyás / állandó csekély vízvesztés</b>	<ul style="list-style-type: none"> <li>• Fúvóka eldugult</li> <li>• Működtetőegység hibás</li> <li>• 37 349: Az elzárócsap nincs teljesen nyitva</li> </ul>	<ul style="list-style-type: none"> <li>- Tisztítsa meg az dugattyút, lásd Karbantartás</li> <li>- Cserélje ki a működtetőegységet, lásd Karbantartás</li> <li>- 37 349: Nyissa ki az elészertelt elzárót, lásd 2 oldal</li> </ul>
<b>Nincs öblítés vagy túl rövid az öblítés</b>	<ul style="list-style-type: none"> <li>• Bőr karmantyú kiszáradt vagy sérült</li> <li>• Öblítési mennyiség hibás</li> </ul>	<ul style="list-style-type: none"> <li>- Tágítsa ki vagy cserélje ki az bőr karmantyút, lásd Karbantartás</li> <li>- Állítsa be az öblítési mennyiséget, lásd az Öblítési mennyiség módosítása</li> </ul>
<b>Vízszivárgás a működtető gomb alól</b>	<ul style="list-style-type: none"> <li>• Tehermentesítő szelep meghibásodott</li> </ul>	<ul style="list-style-type: none"> <li>- Cserélje ki a működtetőegységet, lásd Karbantartás</li> </ul>

## P

## Não lubrificar as peças funcionais!

Avaria	Causa	Solução
<b>Funcionamento contínuo / descarga permanente de pouca quantidade de água</b>	<ul style="list-style-type: none"> <li>• Saída entupida</li> <li>• Unidade de accionamento danificada</li> <li>• 37 349: Válvula de corte não totalmente aberta</li> </ul>	<ul style="list-style-type: none"> <li>- Limpar o pistão, ver Manutenção</li> <li>- Substituir a unidade de accionamento, ver Manutenção</li> <li>- 37 349: Abrir a válvula de corte, ver página 2</li> </ul>
<b>Sem descarga ou descarga muito breve</b>	<ul style="list-style-type: none"> <li>• Junta de couro seca ou danificada</li> <li>• Descarga incorrecta</li> </ul>	<ul style="list-style-type: none"> <li>- Alargar ou substituir a junta de couro, ver Manutenção</li> <li>- Regular o caudal de descarga, ver Alteração do caudal de descarga</li> </ul>
<b>Sai água por baixo da tampa de accionamento</b>	<ul style="list-style-type: none"> <li>• Válvula de descarga avariada</li> </ul>	<ul style="list-style-type: none"> <li>- Substituir a unidade de accionamento, ver Manutenção</li> </ul>

TR

**Fonksiyon parçaları greslenmemelidir!**

Arıza	Nedeni	Çözümü
<b>Sürekli çalışma / sürekli düşük su verimi</b>	<ul style="list-style-type: none"> <li>• Meme tıkanmış</li> <li>• Kumanda ünitesi arızalı</li> <li>• 37 349. Ön kısma valfi tam açık değil</li> </ul>	<ul style="list-style-type: none"> <li>- Pistonu temizleyin, bkz. bakım</li> <li>- Kumanda ünitesini değiştirin, bkz. bakım</li> <li>- 37 349. Ön kısmayı açın, bkz. sayfa 2</li> </ul>
<b>Yıkama yok veya fazla kısa</b>	<ul style="list-style-type: none"> <li>• Deri manşet kurumuş veya zarar görmüş</li> <li>• Yıkama miktarı yanlış</li> </ul>	<ul style="list-style-type: none"> <li>- Deri manşeti genişletin veya değiştirin, bkz. bakım</li> <li>- Yıkama miktarını ayarlayın, bkz. yıkama miktarının değiştirilmesi</li> </ul>
<b>Kumanda başlığının altından su akıyor</b>	<ul style="list-style-type: none"> <li>• Yük boşaltma valfi arızalı</li> </ul>	<ul style="list-style-type: none"> <li>- Kumanda ünitesini değiştirin, bkz. bakım</li> </ul>

SK

**Funkčné diely sa nesmú mazat' tukom!**

Závada	Príčina	Odstránenie
<b>Trvalé vytekanie/ vytekanie malého množstva vody</b>	<ul style="list-style-type: none"> <li>• Zapchatá tryska</li> <li>• Vadná ovládacia jednotka</li> <li>• 37 349: Preduzáver nie je úplne otvorený</li> </ul>	<ul style="list-style-type: none"> <li>- Vyčistite piest, pozri údržba</li> <li>- Vymeňte ovládaciu jednotku, pozri údržba</li> <li>- 37 349: Otvorte preduzáver, pozri stranu 2</li> </ul>
<b>Splachovanie nefunguje alebo je príliš krátke</b>	<ul style="list-style-type: none"> <li>• Vyschnutá alebo poškodená kožená manžeta</li> <li>• Nesprávne množstvo splachovacej vody</li> </ul>	<ul style="list-style-type: none"> <li>- Koženú manžetu natiahnite alebo vymeňte, pozri údržba</li> <li>- Nastavte množstvo splachovacej vody, pozri Nastavenie množstva splachovacej vody</li> </ul>
<b>Pod krytom ovládacieho tlačidla vyteká voda</b>	<ul style="list-style-type: none"> <li>• Vadný odľahčovací ventil</li> </ul>	<ul style="list-style-type: none"> <li>- Vymeňte ovládaciu jednotku, pozri údržba</li> </ul>

SLO

**Gibljivih delov ventila ne mažite z mastjo!**

<b>Motnja</b>	<b>Vzrok</b>	<b>Odprava motnje</b>
<b>Trajno delovanje ali stalen odtok manjše količine vode.</b>	<ul style="list-style-type: none"> <li>• Zamašena šoba.</li> <li>• Sprožilna enota je okvarjena.</li> <li>• 37 349: Predzapora ni popolnoma odprta.</li> </ul>	<ul style="list-style-type: none"> <li>- Očistite bat, glej Vzdrževanje.</li> <li>- Zamenjajte sprožilno enoto, glej Vzdrževanje.</li> <li>- 37 349: Odprite predzaporo, glej stran 2</li> </ul>
<b>Ni izpiranja ali izpiranje je prekratko.</b>	<ul style="list-style-type: none"> <li>• Usnjena manšeta je osušena ali poškodovana.</li> <li>• Količina izpiranja je napačna.</li> </ul>	<ul style="list-style-type: none"> <li>- Razširite ali zamenjajte usnjeno manšeto, glej Vzdrževanje.</li> <li>- Nastavite količino izpiranja, glej Sprememba količine izpiranja.</li> </ul>
<b>Voda odteka izpod upravljalnega pokrova.</b>	<ul style="list-style-type: none"> <li>• Poškodovan je razbremenilni ventil.</li> </ul>	<ul style="list-style-type: none"> <li>- Zamenjajte sprožilno enoto, glej Vzdrževanje.</li> </ul>

HR

**Funkcijska mjesta ne smiju se podmazivati!**

<b>Problem</b>	<b>Uzrok</b>	<b>Rješenje</b>
<b>Neprekidan tok / stalno malen protok vode</b>	<ul style="list-style-type: none"> <li>• Mlaznica je začepljena.</li> <li>• Pokretačka jedinica neispravna.</li> <li>• 37 349: Predzapor nije potpuno otvoren.</li> </ul>	<ul style="list-style-type: none"> <li>- Očistite klip, pogledajte Održavanje.</li> <li>- Zamijeniti pokretačku jedinicu, pogledajte Održavanje.</li> <li>- 37 349: Otvorite predzapor, pogledajte stranicu 2</li> </ul>
<b>Nema ispiranja ili je ono prekratko</b>	<ul style="list-style-type: none"> <li>• Kožna manžeta je osušena ili oštećena.</li> <li>• Neodgovarajuća količina ispiranja.</li> </ul>	<ul style="list-style-type: none"> <li>- Proširite ili zamijenite kožnu manžetu, pogledajte Održavanje.</li> <li>- Podesite količinu ispiranja, pogledajte Promjena količine ispiranja.</li> </ul>
<b>Voda izlazi ispod pokretačkog poklopca</b>	<ul style="list-style-type: none"> <li>• Ispusni je ventil oštećen.</li> </ul>	<ul style="list-style-type: none"> <li>- Zamijeniti pokretačku jedinicu, pogledajte Održavanje.</li> </ul>

BG

**Функционалните части не трябва да се смазват!**

Неизправност	Причина	Отстраняване
<b>Непрекъснат поток / постоянно изтичане на малки количества вода</b>	<ul style="list-style-type: none"> <li>• Дюзата е задръстена</li> <li>• Неизправен пусков елемент</li> <li>• 37 349: Спирателният вентил/кранче не е отворен напълно</li> </ul>	<ul style="list-style-type: none"> <li>- Почистете буталото, виж Техническо обслужване</li> <li>- Подменете пусковия елемент, виж Техническо обслужване</li> <li>- 37 349: Отворете спирателния вентил, виж страница 2</li> </ul>
<b>Не се извършва изплакване или изплакването е твърде кратко</b>	<ul style="list-style-type: none"> <li>• Коженият уплътнител е сух или е повреден</li> <li>• Неправилно настроено количество на потока</li> </ul>	<ul style="list-style-type: none"> <li>- Разширете или подменете кожения уплътнител, виж Техническо обслужване</li> <li>- Настройка на количеството на потока, виж Промяна на количеството на потока</li> </ul>
<b>Теч от долната страна на пусковата капачка</b>	<ul style="list-style-type: none"> <li>• Неизправен компенсирал вентил</li> </ul>	<ul style="list-style-type: none"> <li>- Подменете пусковия елемент, виж Техническо обслужване</li> </ul>

EST

**Funktsionaalseid osi ei tohi õlitada!**

Rike	Põhjus	Kõrvaldamine
<b>Kestvalt/pidevalt madal veesurve</b>	<ul style="list-style-type: none"> <li>• Düüs on ummistunud.</li> <li>• Rakendusdetail rikkis.</li> <li>• 37 349: Eeltõkesti ei ole täiesti avatud.</li> </ul>	<ul style="list-style-type: none"> <li>- Puhastage kolb, vt Tehniline hooldus.</li> <li>- Vahetage rakendusdetail välja, vt Tehniline hooldus.</li> <li>- 37 349: Avage eeltõkesti, vt lk 2</li> </ul>
<b>Loputus puudub või on liiga lühike</b>	<ul style="list-style-type: none"> <li>• Nahkmansett on ära kuivanud või kahjustatud.</li> <li>• Loputusvee kogus on vale.</li> </ul>	<ul style="list-style-type: none"> <li>- Laiendage nahkmansetti või vahetage see välja, vt Tehniline hooldus.</li> <li>- Reguleerige loputusvee kogust, vt Loputusvee koguse muutmine.</li> </ul>
<b>Nupu alt immitseb vett</b>	<ul style="list-style-type: none"> <li>• Väljalaskeventiil on rikkis.</li> </ul>	<ul style="list-style-type: none"> <li>- Vahetage rakendusdetail välja, vt Tehniline hooldus.</li> </ul>



LV

## Mehānisma darba elementus aizliegts ieeļļot!

Problēma	Iemesls	Novēršana
<b>Nepārtraukta tecēšana / pastāvīgi nepietiekama ūdens padeve</b>	<ul style="list-style-type: none"> <li>• Aizsērējusi sprausla.</li> <li>• Bojāta palaišanas vienība.</li> <li>• 37 349: Ūdens noslēgs nav pilnīgi atvērts.</li> </ul>	<ul style="list-style-type: none"> <li>- Notīriet virzuli, skatiet „Apkope”.</li> <li>- Nomainiet palaišanas vienību, skatiet „Apkope”.</li> <li>- 37 349: Atveriet ventili, skatiet 2 lapu</li> </ul>
<b>Nav skalošanas vai tās laiks ir pārāk īss.</b>	<ul style="list-style-type: none"> <li>• Izžuvusi vai bojāta ādas uzdeva.</li> <li>• Nepareizs skalojamā ūdens daudzums.</li> </ul>	<ul style="list-style-type: none"> <li>- Paplašiniet vai nomainiet ādas uzdevu, skatiet „Apkope”.</li> <li>- Iestatiet skalošanai nepieciešamo ūdens daudzumu, skatiet „Skalojamā ūdens daudzuma maiņa”.</li> </ul>
<b>No nospiežamā vāciņa apakšas plūst ūdens.</b>	<ul style="list-style-type: none"> <li>• Bojāts atslodzes vārsts.</li> </ul>	<ul style="list-style-type: none"> <li>- Nomainiet palaišanas vienību, skatiet „Apkope”.</li> </ul>

LT

## Funkciju detaļiņū tepti negalima!

Gedimas	Priežastis	Gedimo šalinimo būdai
<b>Nuolat bēga vanduo / visada nuteka per mažai vandens.</b>	<ul style="list-style-type: none"> <li>• Užsikimšo purkštukas</li> <li>• Sugedo valdymo įrenginys.</li> <li>• 37 349: Ne iki galo atidarytas pirminis blokatorius.</li> </ul>	<ul style="list-style-type: none"> <li>- Nuvalykite stūmoklį, žr. skyrių „Techninė priežiūra”.</li> <li>- Pakeiskite valdymo įrenginį, žr. skyrių „Techninė priežiūra”.</li> <li>- 37 349: Atsukite pirminę sklendę, žr. 2 puslapi</li> </ul>
<b>Nebėga plovimo vanduo arba bėga per trumpai.</b>	<ul style="list-style-type: none"> <li>• Perdžiūvo arba buvo pažeistas odinis lankelis.</li> <li>• Nustatytas netinkamas plovimo vandens kiekis.</li> </ul>	<ul style="list-style-type: none"> <li>- Išplėskite arba pakeiskite odinį lankelį, žr. skyrių „Techninė priežiūra”.</li> <li>- Nustatykite plovimo vandens kiekį, žr. skyrių „Plovimo vandens kiekio keitimas”.</li> </ul>
<b>Vanduo teka po tvirtinimo gaubtelio.</b>	<ul style="list-style-type: none"> <li>• Sugedo apsauginis vožtuvas.</li> </ul>	<ul style="list-style-type: none"> <li>- Pakeiskite valdymo įrenginį, žr. skyrių „Techninė priežiūra”.</li> </ul>

RO

**Piese funcționale nu trebuie gresate!**

Defecțiune	Cauză	Remediu
<b>Funcționare continuă / debit de apă în permanență mic</b>	<ul style="list-style-type: none"> <li>• Duză înfundată</li> <li>• Unitate de acționare defectă</li> <li>• 37 349: Ventilul de separare nu este complet deschis</li> </ul>	<ul style="list-style-type: none"> <li>- Se curăță pistonul; a se vedea Întreținere</li> <li>- Se înlocuiește unitatea de acționare; a se vedea Întreține</li> <li>- 37 349: Se deschide ventilul de separare; a se vedea pagina 2</li> </ul>
<b>Nu există spălare sau spălarea este prea scurtă</b>	<ul style="list-style-type: none"> <li>• Manșeta de piele este uscată sau deteriorată</li> <li>• Cantitate de apă pentru spălare incorectă</li> </ul>	<ul style="list-style-type: none"> <li>- Se va întinde sau se va înlocui manșeta de piele; a se vedea Întreținere</li> <li>- Se reglează cantitatea de apă pentru spălare; a se vedea Modificarea cantității de apă pentru spălare</li> </ul>
<b>Apa iese pe sub capacul de acționare</b>	<ul style="list-style-type: none"> <li>• Ventil de descărcare defect</li> </ul>	<ul style="list-style-type: none"> <li>- Se înlocuiește unitatea de acționare; a se vedea Întreținere</li> </ul>

CN

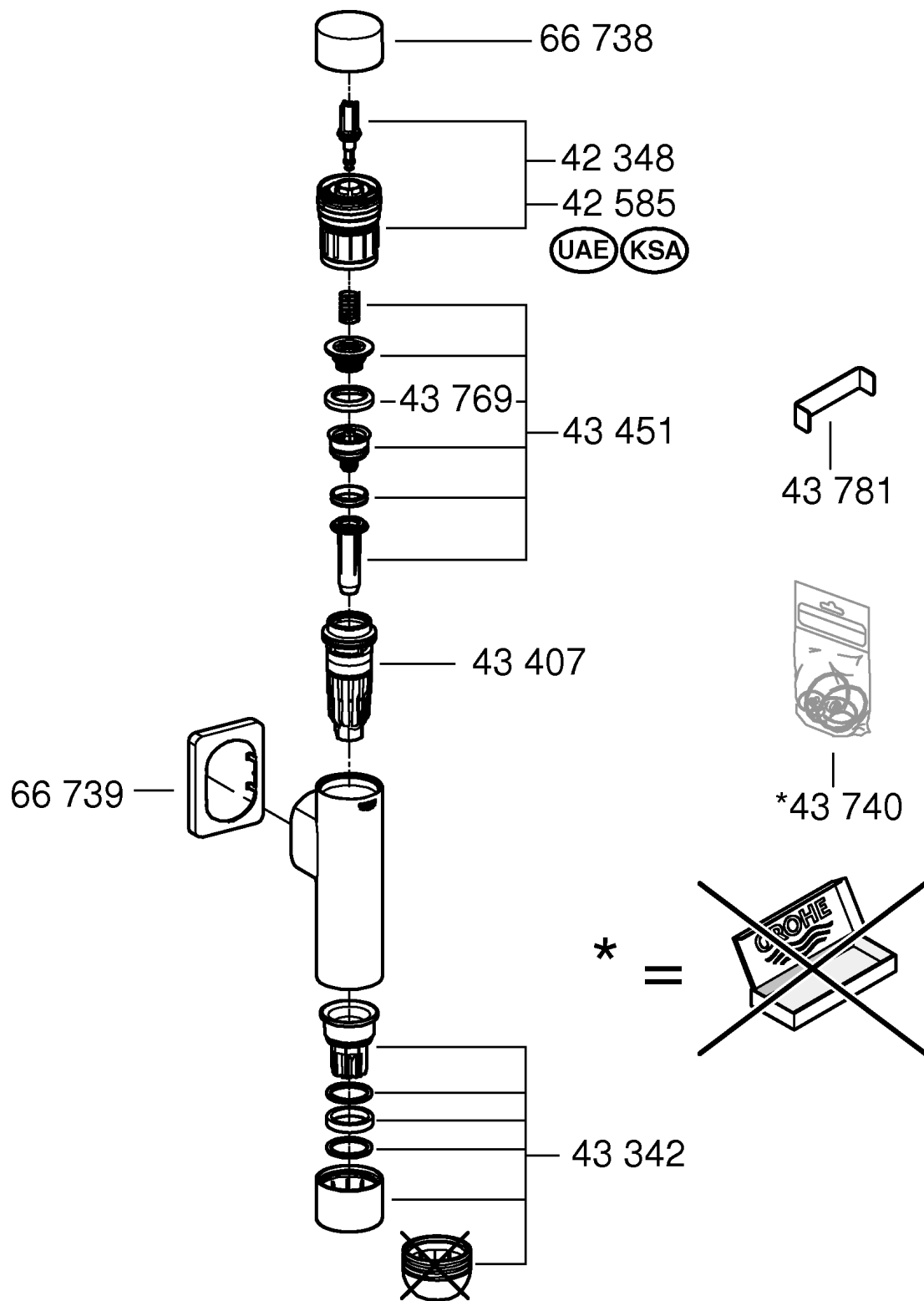
**请勿润滑功能件！**

故障	原因	故障排除方法
水流一直很小	<ul style="list-style-type: none"> <li>• 喷嘴堵塞</li> <li>• 启闭元件损坏</li> <li>• 37 349: 隔离阀 未完全打开</li> </ul>	<ul style="list-style-type: none"> <li>- 清理活塞，参见“维护”部分</li> <li>- 更换启闭元件，参见“维护”部分</li> <li>- 37 349: 打开隔离阀，参见2请参见。</li> </ul>
不冲水或冲水时间太短	<ul style="list-style-type: none"> <li>• 皮质密封圈干燥或损坏</li> <li>• 流量不合适</li> </ul>	<ul style="list-style-type: none"> <li>- 展开或更换皮质密封圈，参见“维护”部分</li> <li>- 调整流量，参见“更改流量”部分</li> </ul>
启闭帽下冒水	<ul style="list-style-type: none"> <li>• 安全阀失灵</li> </ul>	<ul style="list-style-type: none"> <li>- 更换启闭元件，参见“维护”部分</li> </ul>

**Функциональные детали смазывать запрещается!**

<b>Неисправность</b>	<b>Причина</b>	<b>Устранение причины</b>
<b>Беспрерывный смыв / поступление небольшого объема воды</b>	<ul style="list-style-type: none"> <li>• Форсунка забилась</li> <li>• Исполнительный узел имеет дефект</li> <li>• 37 349: Предварительный запорный вентиль открыт не полностью</li> </ul>	<ul style="list-style-type: none"> <li>- Очистить поршень, см. Техобслуживание</li> <li>- Заменить исполнительный узел, см. Техобслуживание</li> <li>- 37 349: Открыть предварительный запорный вентиль, см. страница 2</li> </ul>
<b>Отсутствует смыв или смыв слишком короткий</b>	<ul style="list-style-type: none"> <li>• Кожаная манжета высохла или повреждена</li> <li>• Неправильный объем смыва</li> </ul>	<ul style="list-style-type: none"> <li>- Расширить кожаную манжету или заменить, см. Техобслуживание</li> <li>- Отрегулировать объем воды для смыва, см. Изменение объема воды для смыва</li> </ul>
<b>Вода появляется под кнопкой смыва</b>	<ul style="list-style-type: none"> <li>• Дефект клапана</li> </ul>	<ul style="list-style-type: none"> <li>- Заменить исполнительный узел, см. Техобслуживание</li> </ul>





Pure Freude an Wasser

**GROHE**  
WAVES

**D**

+49 571 3989 333  
helpline@grohe.de

**A**

+43 1 68060  
info-at@grohe.com

**AUS**

+(61) 1300 54945  
grohe\_australia@lixil.com

**B**

+32 16 230660  
info.be@grohe.com

**BG**

+359 2 9719959  
grohe-bulgaria@grohe.com

**BR**

0800 770 1222  
falecom@grohe.com

**CAU**

+99 412 497 09 74  
info-az@grohe.com

**CDN**

+1 888 6447643  
info@grohe.ca

**CH**

+41 44 877 73 00  
info@grohe.ch

**CN**

+86 4008811698  
info.cn@grohe.com

**CY**

+357 22 465200  
info@grome.com

**CZ**

+358 942 451 390  
grohe-cz@grohe.com

**DK**

+45 44 656800  
grohe@grohe.fi

**E**

+34 93 3368850  
grohe@grohe.es

**EST**

+372 6616354  
grohe@grohe.ee

**F**

+33 1 49972900  
sav-fr@grohe.com

**FIN**

+358 942 451 390  
grohe@grohe.fi

**GB**

+44 871 200 3414  
info-uk@grohe.com

**GR**

+30 210 2712908  
nsapountzis@ath.forthnet.gr

**H**

+36 1 2388045  
info-hu@grohe.com

**HK**

+852 2969 7067  
info@grohe.hk

**I**

+39 2 959401  
info-it@grohe.com

**IND**

+91 1800 102 4475  
customercare.in@grohe.com

**IS**

+354 515 4000  
jonst@byko.is

**J**

+81 3 32989730  
info@grohe.co.jp

**KZ**

+7 727 311 07 39  
info-cac@grohe.com

**LT**

+372 6616354  
grohe@grohe.ee

**LV**

+372 6616354  
grohe@grohe.ee

**MAL**

info-malaysia@grohe.com

**MX**

01800 8391200  
pregunta@grohe.com

**N**

+47 22 072070  
grohe@grohe.no

**NL**

+31 79 3680133  
vragen-nl@grohe.com

**NZ**

technicalenquiries@paterson  
trading.co.nz

**P**

+351 234 529620  
commercial-pt@grohe.com

**PL**

+48 22 5432640  
biuro@grohe.com.pl

**RI**

0-800-1-046743  
customercare-  
indonesia@asia.lixil.com

**RO**

+40 21 2125050  
info-ro@grohe.com

**ROK**

+82 2 1588 5903  
info-singapore@grohe.com

**RP**

+63 2 8938681

**RUS**

+7 495 9819510  
info@grohe.ru

**S**

+46 771 141314  
grohe@grohe.se

**SGP**

+65 6311 3611  
info-singapore@grohe.com

**SK**

+420 277 004 190  
grohe-cz@grohe.com

**T**

+66 21681368  
(Haco Group)  
info@haco.co.th

**TR**

+90 216 441 23 70  
GroheTurkey@grome.com

**UA**

+38 44 5375273  
info-ua@grohe.com

**USA**

+1 800 4447643  
us-customerservice@grohe.com

**VN**

+84 90 9694768  
+84 90 9375068  
info-vietnam@grohe.com

**AL** **BiH** **HR** **KS**

**ME** **MK** **SLO** **SRB**

+385 1 2911470  
adria-hr@grohe.com

**Eastern Mediterranean,  
Middle East - Africa  
Area Sales Office:**

+357 22 465200  
info@grome.com

**IR** **OM** **UAE** **YEM**

+971 4 3318070  
grohedubai@grome.com

**Far East Area Sales Office:**

+65 6311 3600  
info@grohe.com.sg

**Latin America:**

+52 818 3050626  
pregunta@grohe.com

**www.grohe.com**

2016/09/28