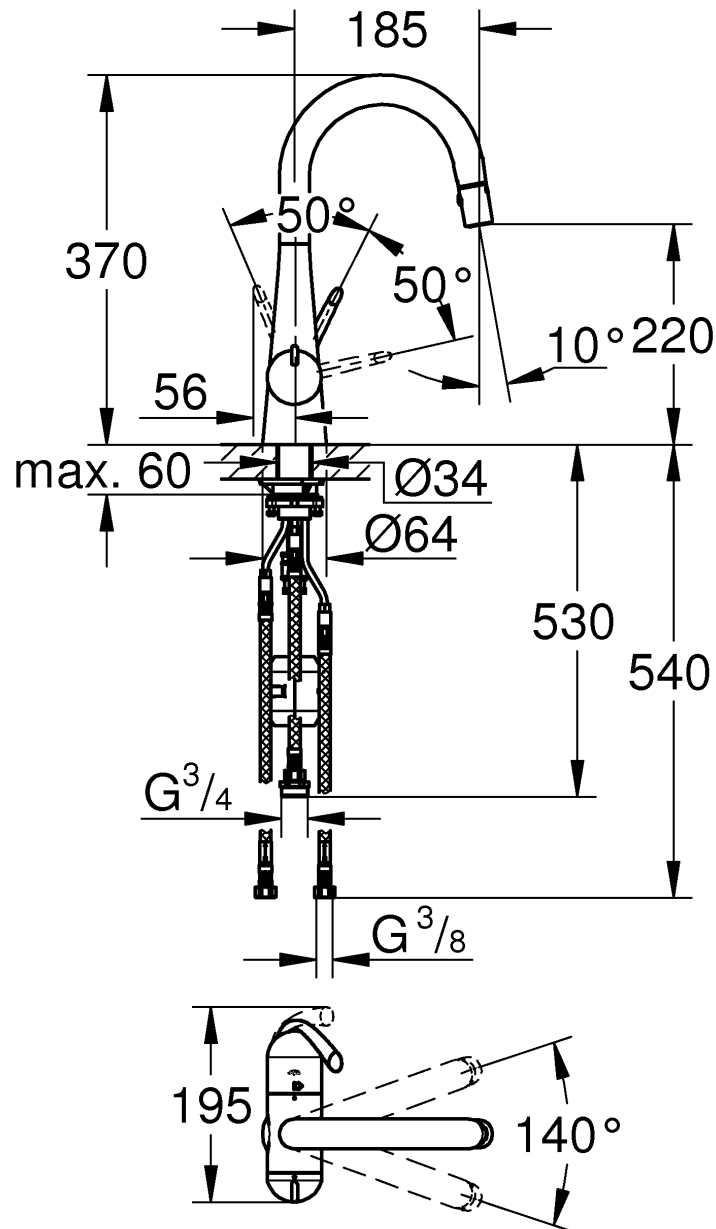


## Monteringsanvisning

31 795



Sida 1: Måttitningar

Sida 2: Sprängskiss

Sida 3: Monteringsanvisning

Sida 4: Underhåll

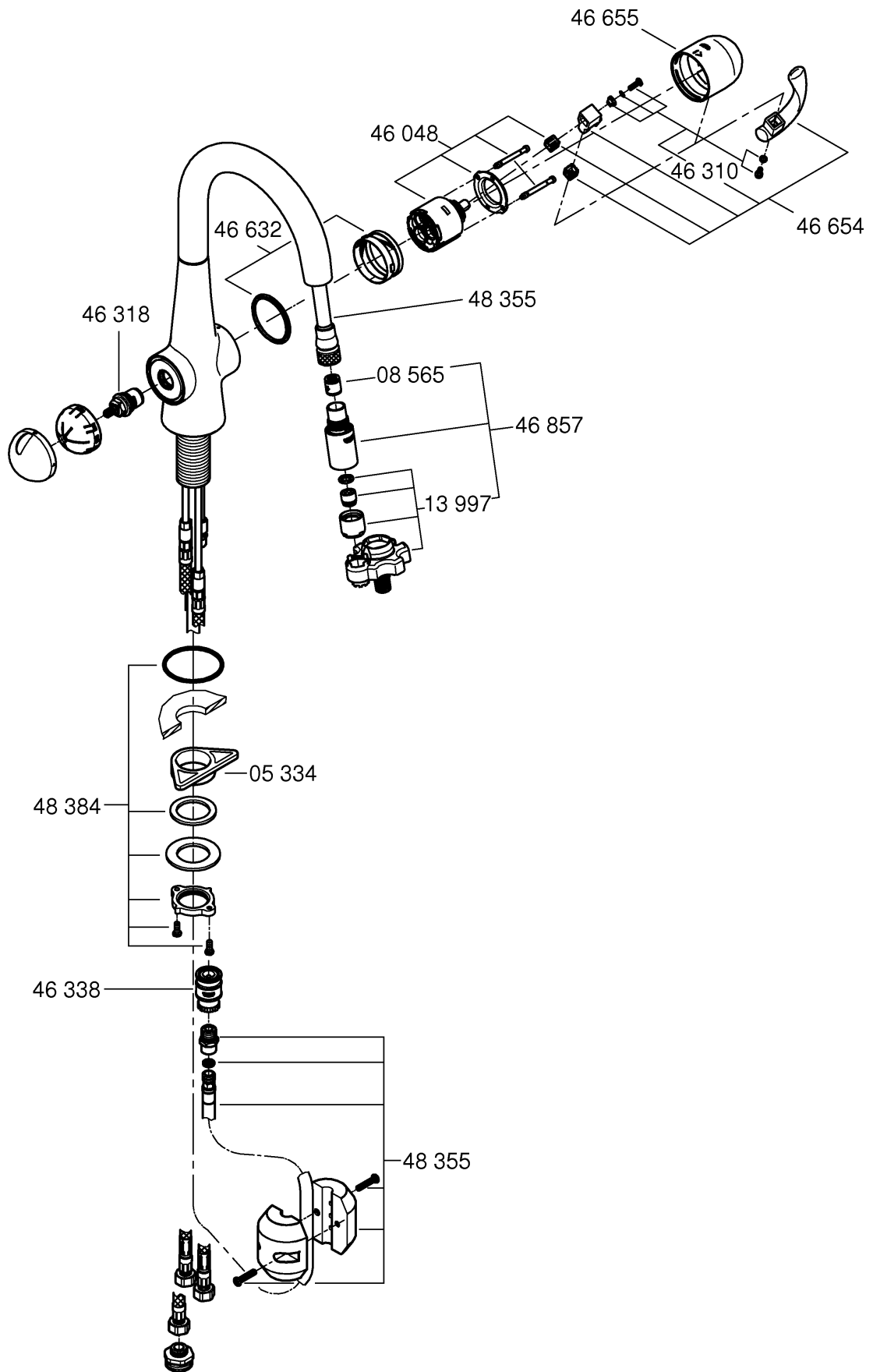
Sida 5: Teknisk information

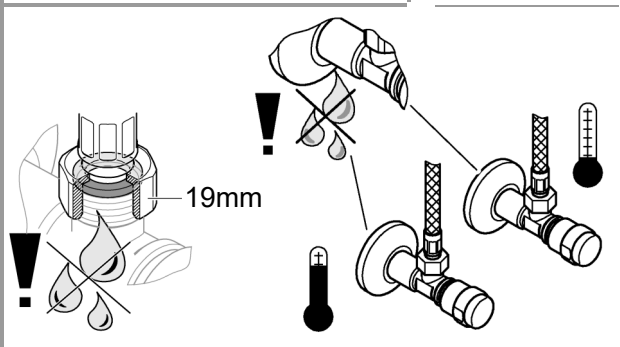
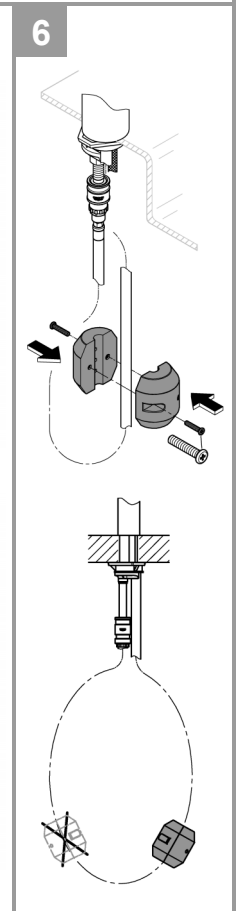
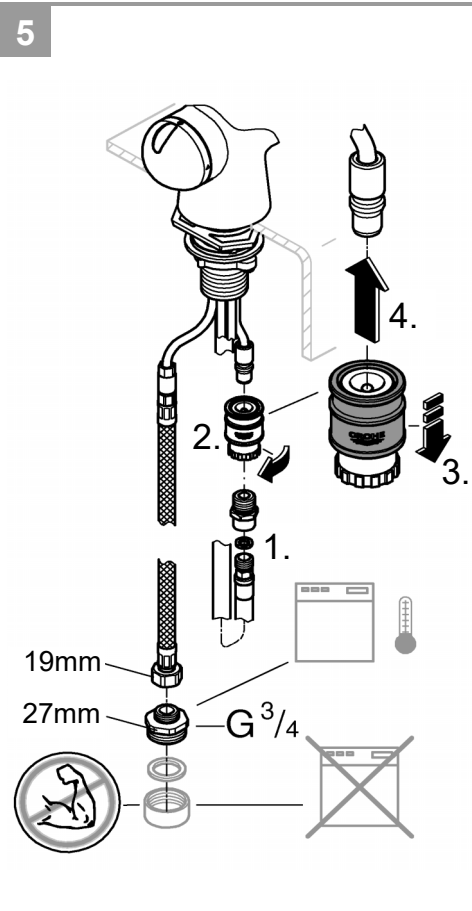
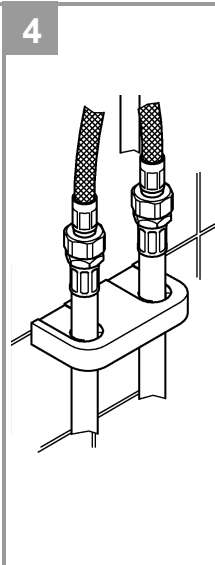
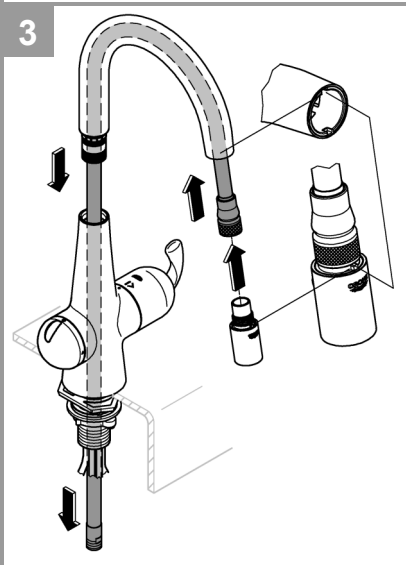
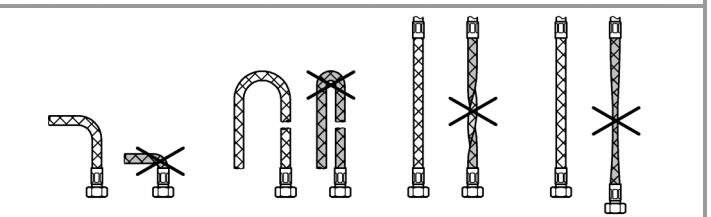
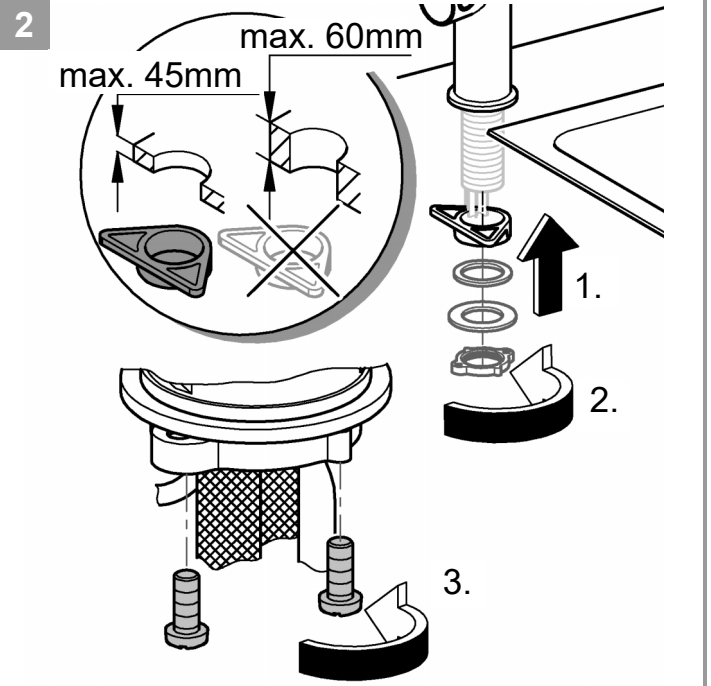
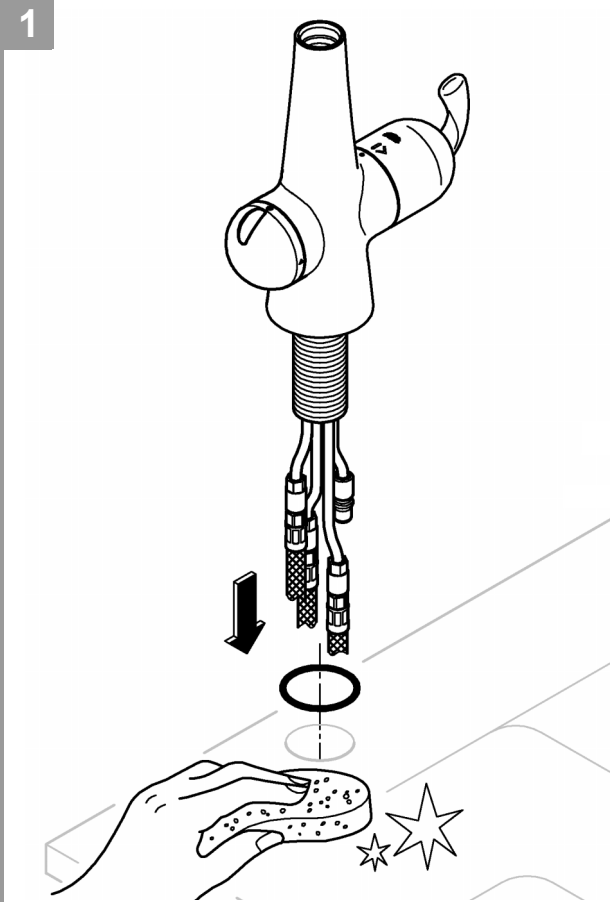
Sida 6: Kontaktinformation

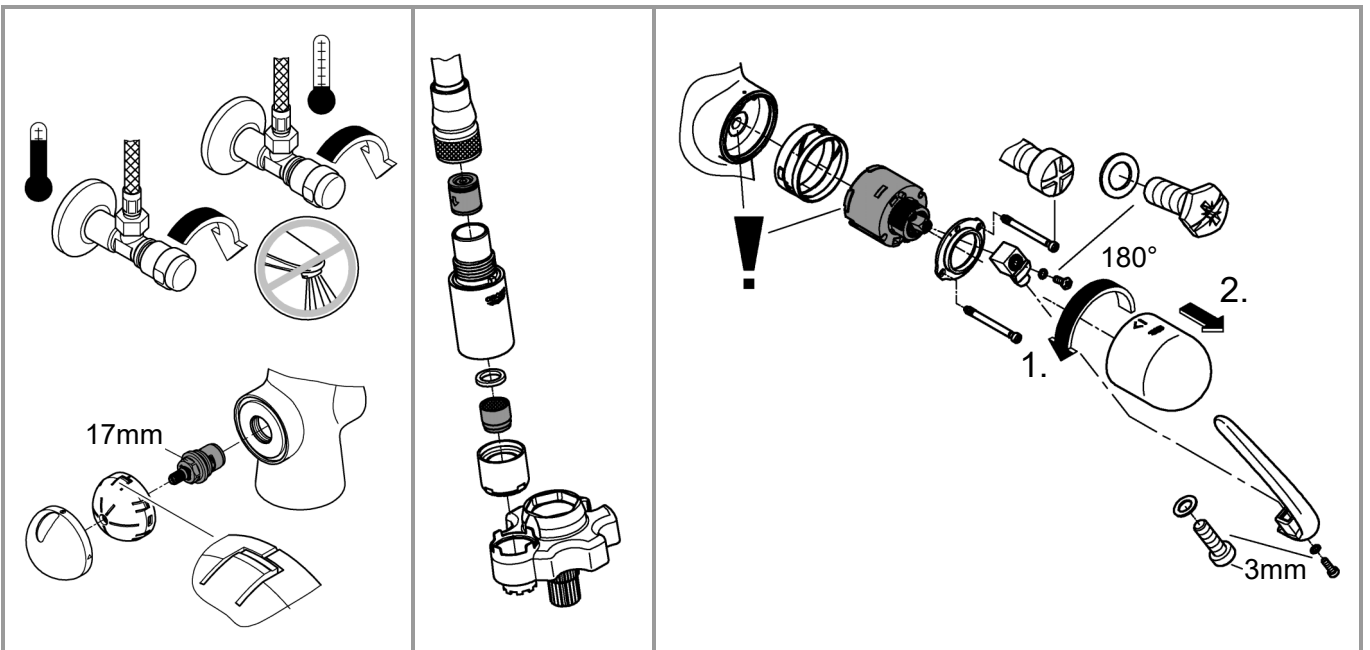
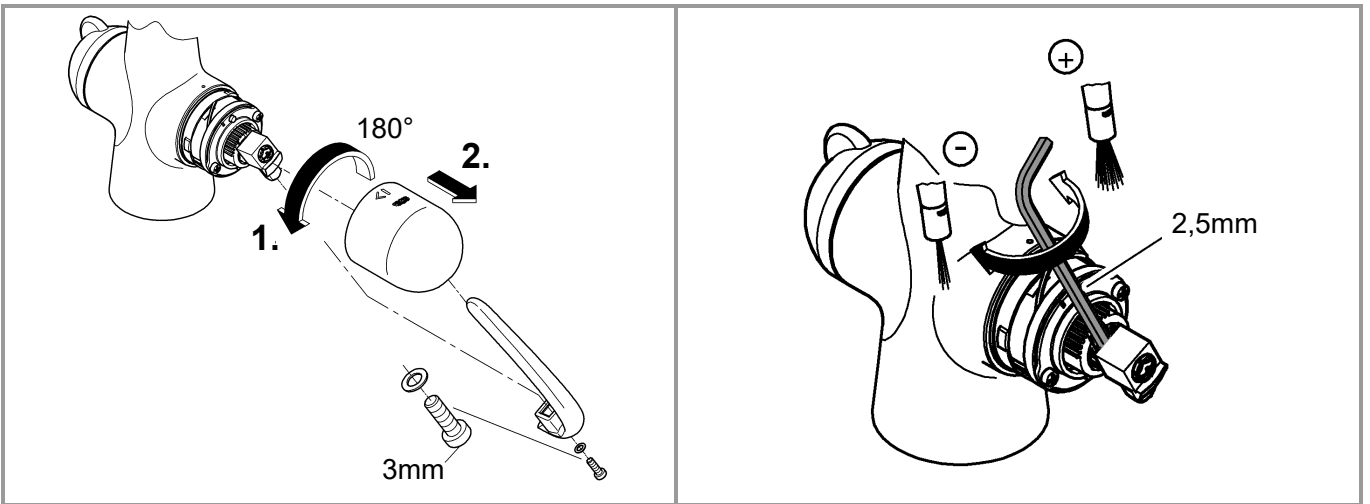
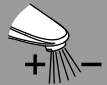
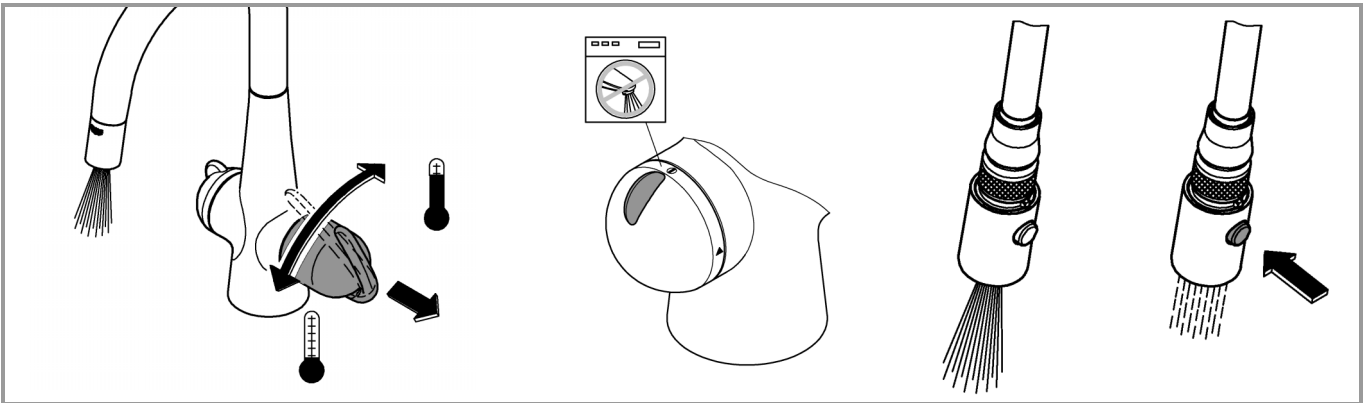
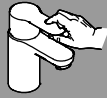
Produkten uppfyller kraven enligt  
gällande svensk lagstiftning.



Accepterad  
monteringsanvisning  
2016:1







**Denna tekniska produktinformation är uteslutande avsedd för installatören eller anvisade fackmän!**

**Var vänlig lämna vidare till användaren!**

#### Tekniska data

Flödestryck:	min. 0,5 bar – rekommenderat 1 – 5 bar
Driftstryck:	10 bar
Provtryck:	16 bar
Kapacitet vid 3 bar flödestryck	
vid dusch:	ca 6 l/min
vid perlator:	ca 8 l/min
Temperatur varmvatteningång:	max. 70 °C
Termisk desinfektion kan användas	
Rekommenderat (energibesparing):	60 °C
Klämlängd:	max. 60mm

En reduceringsventil ska installeras om vilotrycket överstiger 5 bar.

Större tryckdifferenser mellan kallvatten- och varmvattenanslutningen måste undvikas!

GROHE armaturer med dusch eller med utdragbart utlopp/dusch är utrustade med backventil och uppfyllar SS EN 1717.



#### Installation:

Spola rörledningssystemet noggrant före och efter installationen (observera EN 806)!



#### Funktion:

Kontrollera att alla anslutningar är täta och fungerar felfritt.



#### Volymbegränsning:

Flödebegränsningen bör inte användas i kombination med genomströmningsberedare.



#### Underhåll:

**Kontrollera och rengör alla delarna, byt vid behov.**

Spärra vattentillförseln vid underhållsarbeten!



**Kontrollera att tätningarna sitter rätt vid montering av patronen.**

Dra åt skruvarna växelvis.



**Reservdelar:** se sprängskiss

**Skötsel:** se Skötselanvisning



- D**  
☎ +49 571 39 89 333  
service.de@grohe.com
- A**  
☎ +43 1 6 80 60  
info-at@grohe.com
- AUS**  
☎ 1800 080 055  
customer.care@reece.com.au
- B**  
☎ +32 (0)2 899 3077  
[https://www.grohe.be/nl\\_be/onze-service/contact.html](https://www.grohe.be/nl_be/onze-service/contact.html)
- BG**  
☎ +359 2 971 99 59  
info-bg@grohe.com
- BR**  
☎ 0800 770 1222  
falecom@lixilamericas.com
- CAU**  
☎ +99 412 497 09 74  
info-az@grohe.com
- CDN**  
☎ +1 888 6447643  
info@grohe.ca
- CH**  
☎ +41 44 877 73 00  
info@grohe.ch
- CN**  
☎ +86 4008811698  
info.cn@grohe.com
- CZ**  
☎ +420 277 004 193  
info-cz@grohe.com
- DK**  
☎ +45 44 65 68 00  
grohe@grohe.dk
- E**  
☎ +34 93 / 3 36 88 50  
grohe@grohe.es
- EST** **LT** **LV**  
☎ +372 661 6354  
grohe@grohe.ee
- F**  
☎ +33 1 49 97 29 00  
sav-fr@grohe.com
- FIN**  
☎ +358 (09)42451390  
grohe@grohe.fi
- GB**  
☎ +44 208 283 2840  
info-uk@grohe.com
- GR**  
☎ +302102712908  
service-gr@grohe.com
- H**  
☎ +36 (06)1 238-8045  
info-hu@grohe.com
- HK**  
☎ +852 2969 7067  
info@grohe.hk
- I**  
☎ +39 2 959401  
info-it@grohe.com
- IND**  
☎ 18001024475  
customercare.in@grohe.com
- IS**  
☎ +354 515 400  
grohe@byko.is
- J**  
☎ +81-3-5775-7500  
info\_grohe@blisspajapan.jp
- KZ**  
☎ +7 775 007 05 27  
service-kz@grohe.com
- MAL**  
☎ 1800 80 6570  
customerservice.my@lixil.com
- MX**  
☎ 01 800 839 1200  
info@lixilamericas.com
- N**  
☎ +47 22 07 20 70  
grohe@grohe.no
- NL**  
☎ +31(0) 88-0030700  
[https://www.grohe.nl/nl\\_nl/onze-service/contact.html](https://www.grohe.nl/nl_nl/onze-service/contact.html)
- NZ**  
☎ +64 09 573 0490  
sales@robertson.co.nz
- P**  
☎ +351 234529620  
comercial-pt@grohe.com
- PL**  
☎ +48 (22) 5432640  
biuro@grohe.com
- RI**  
☎ 0800-1-047-643  
customercare-indonesia@lixil.com
- RO**  
☎ +40 021 212 50 50  
info-ro@grohe.com
- ROK**  
☎ +82 2 1588 5903  
info-singapore@grohe.com
- RP**  
☎ +63 2 89288000  
service\_center@wilcon.com.ph
- RUS**  
☎ 8 800 200 00 49  
service-ru@grohe.com
- S**  
☎ +46 771 14 13 14  
grohe@grohe.se
- SGP** **RC**  
☎ +65 6311 3611  
grohe@connectcentre.sg
- SK**  
☎ +421 948 119 343  
info-sk@grohe.com
- T**  
☎ +6629014455  
grohe-thailand@lixil.com
- TR** **AZ** **TM** **TJ**  
☎ +90 216 441 23 70  
service.turkey@grohe.com
- UA**  
☎ +380 (44) 5375273  
info-ua@grohe.com
- USA**  
☎ +1 800 4447643  
Grohetechcare@lixil.com
- VN**  
☎ (+84) 1800 6624  
cskh@lixil.com
- AL** **BIH** **HR** **KS**  
**ME** **MK** **SLO** **SRB**  
☎ +385 1 2911470  
adria-hr@grohe.com
- CY** **MT** **IL**  
☎ +357 22465200  
service.cyprus@grohe.com
- UAE** **KWT** **BHR**  
**OM** **PK**  
☎ +971 4 421 4556  
service.UAE@grohe.com
- KSA** **LBN** **JOR**  
**IRQ** **QAT**  
☎ +961 76868616  
service.lebanon@grohe.com
- EGY** **SUD** **LBY**  
☎ +202 26147988  
service.egypt@grohe.com
- MA** **DZ** **TN** **NGR**  
**BJ** **GH** **CI** **SN**  
☎ +202 26147988  
service.morocco@grohe.com

**Far East Area Sales Office:**  
☎ +65 6311 3600  
info@grohe.com.sg

**Latin America:**  
☎ +52 818 3050626  
info@lixilamericas.com