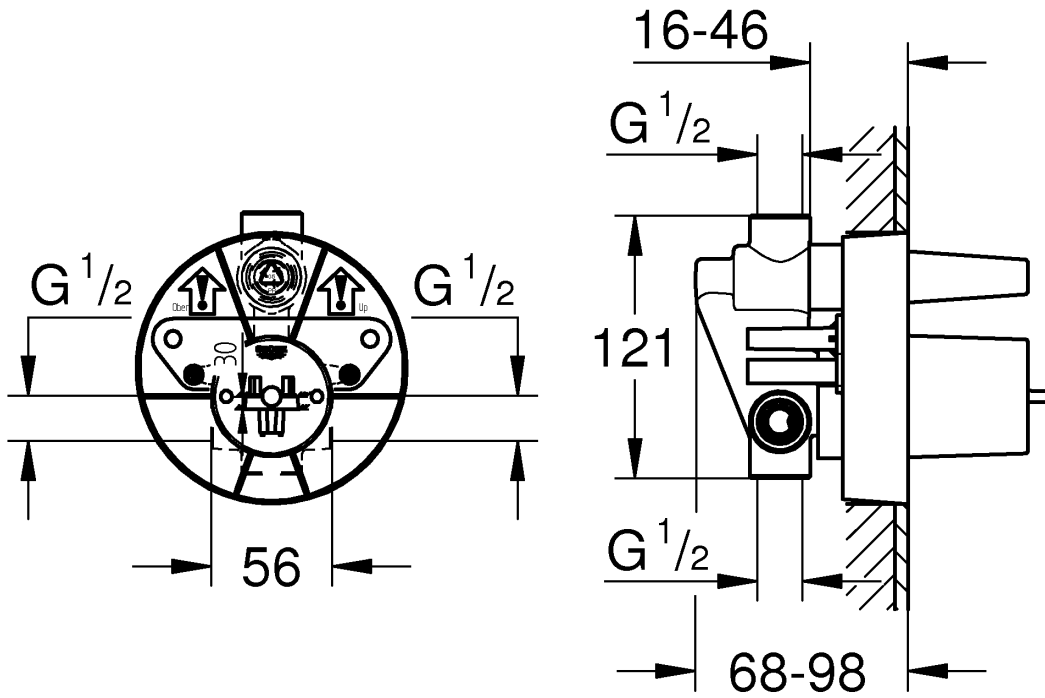
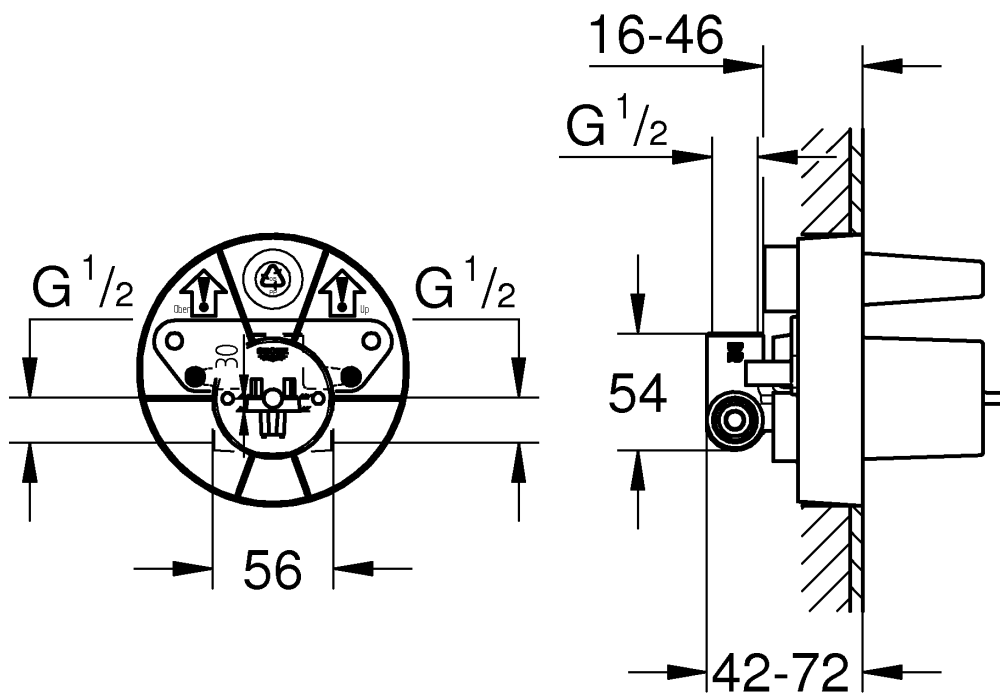


33 963

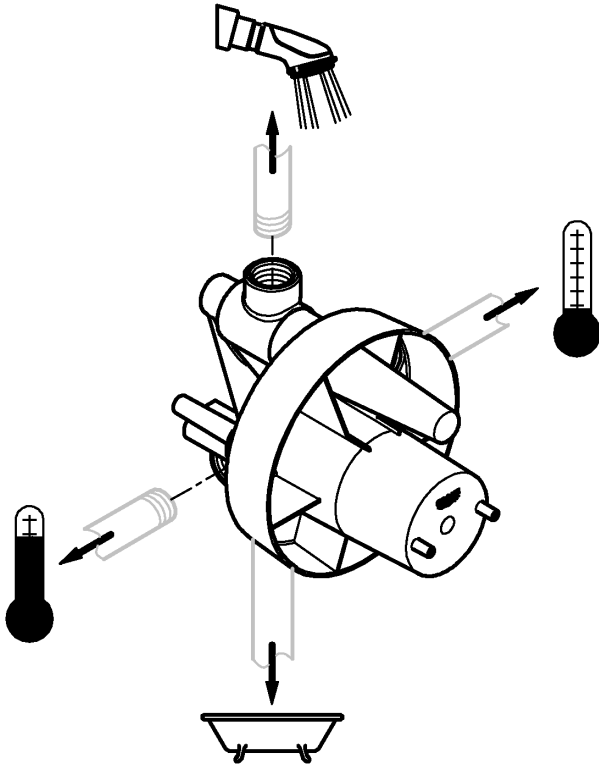


33 964

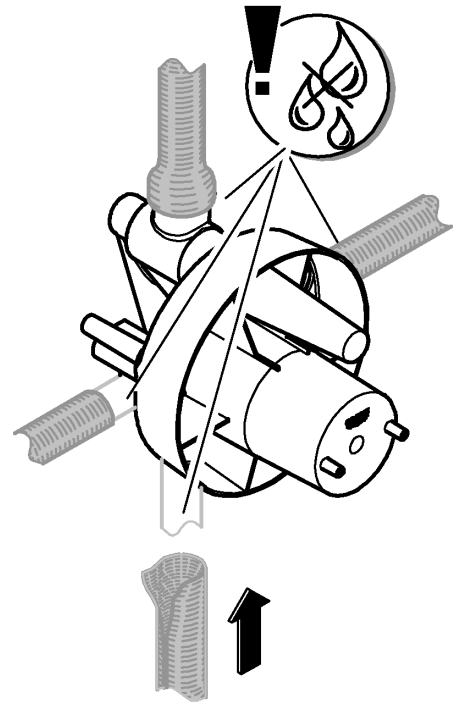




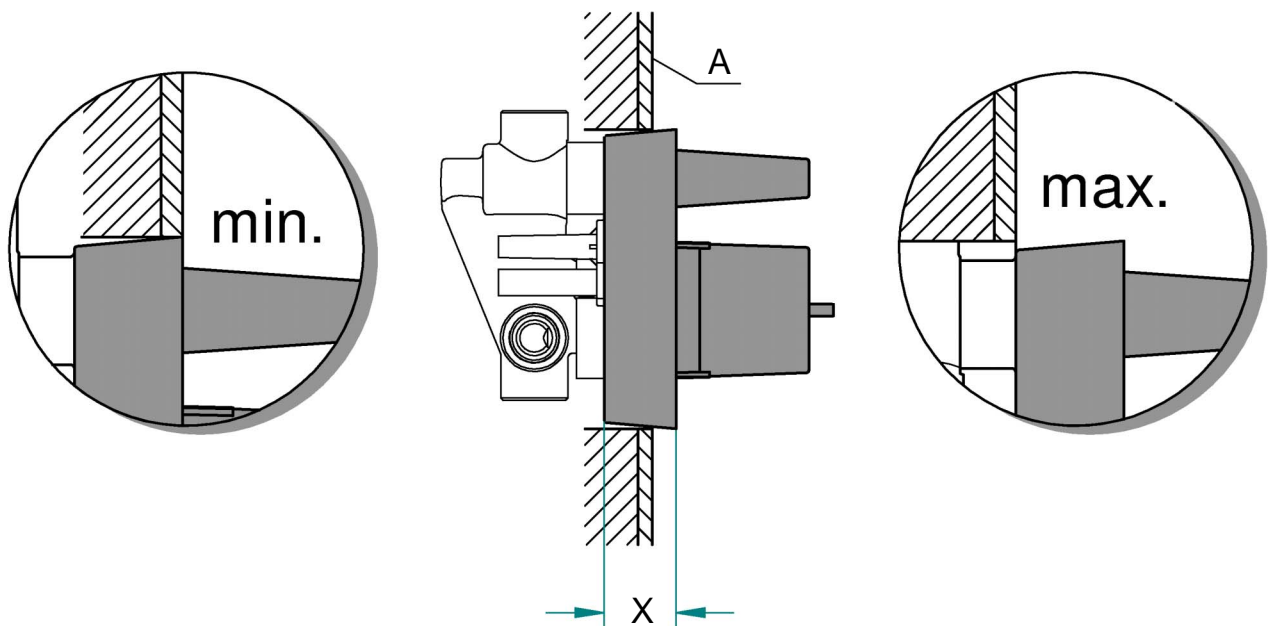
1



2

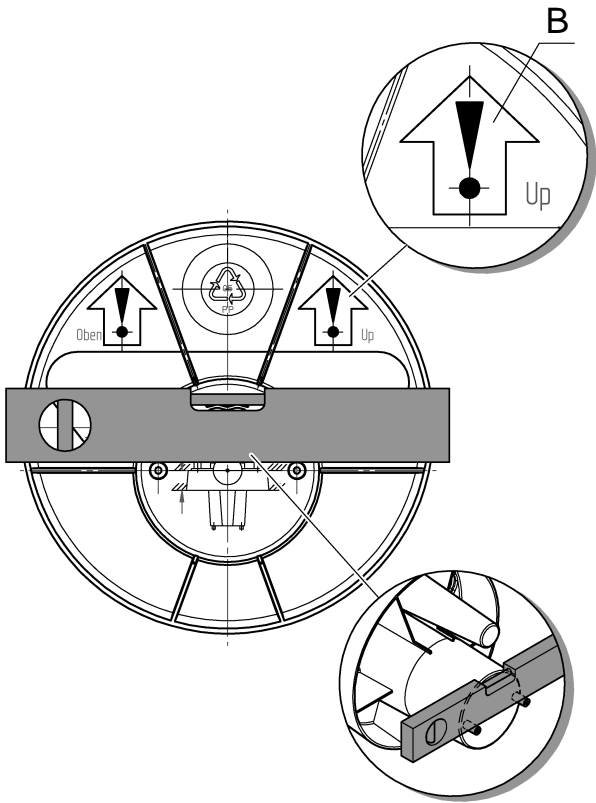


3

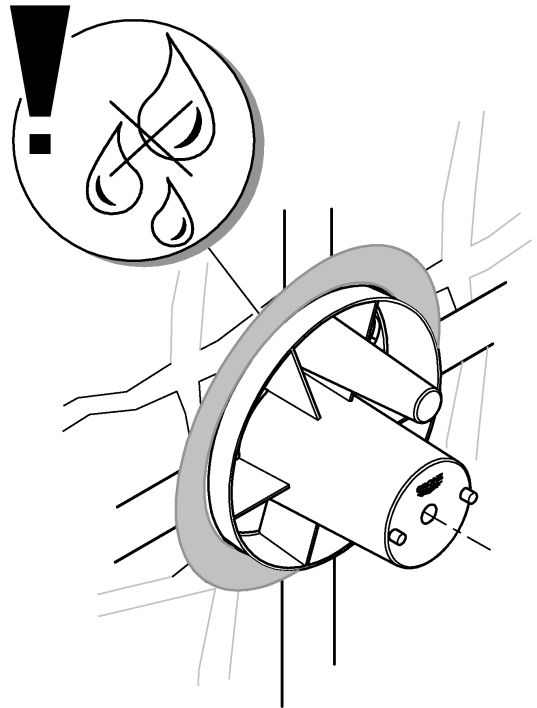




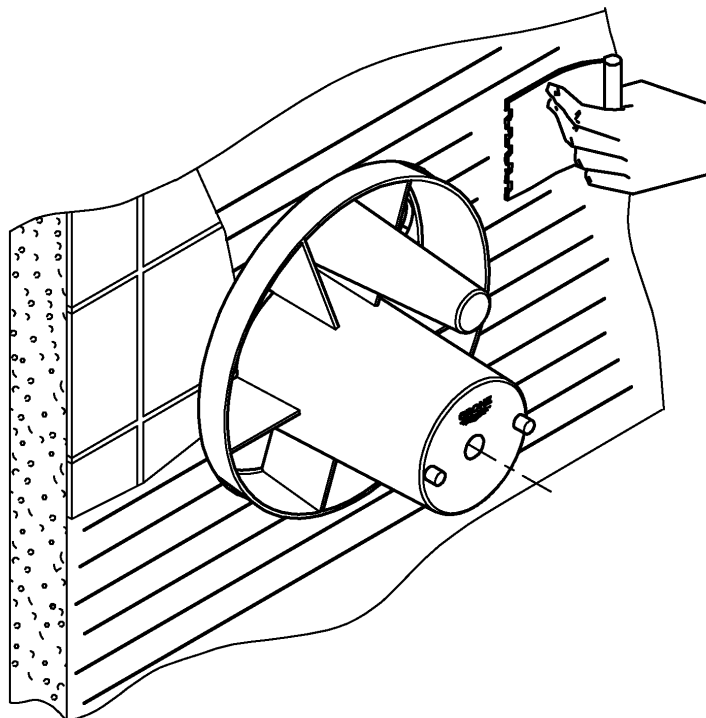
4



5

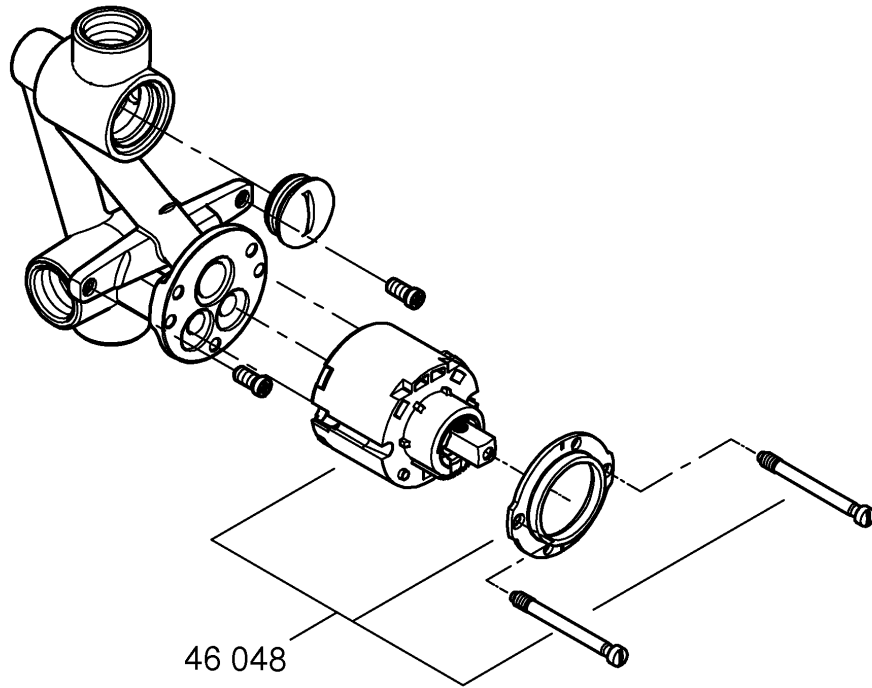


6

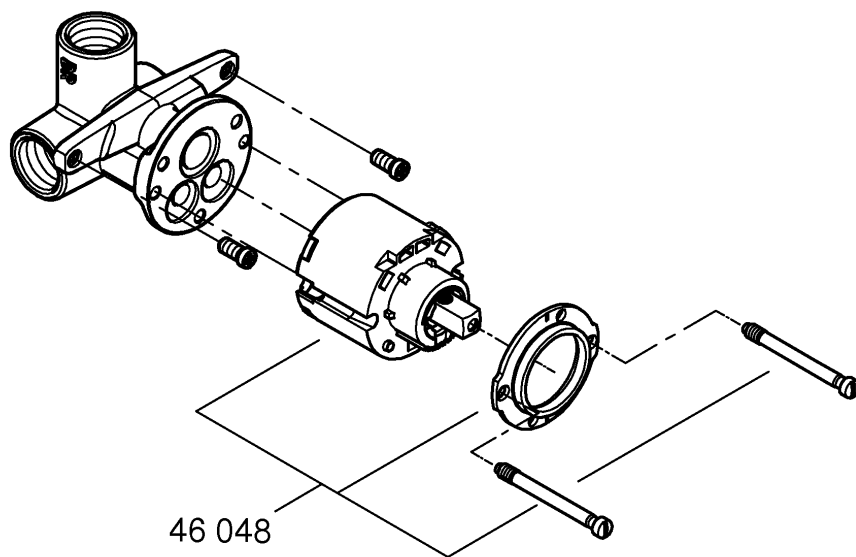




33 963



33 964





Gamma di applicazioni

Il funzionamento è possibile con:

- accumulatori a pressione
- scaldacqua istantanei a regolazione termica
- scaldacqua istantanei a regolazione idraulica

Non è possibile l'allacciamento ad accumulatori di acqua calda a bassa pressione (boiler a circuito aperto).

Dati tecnici

- Pressione di flusso
 - minima 0,5 Ate
 - raccomandata 1 - 5 Ate
- Pressione di esercizio max. 10 Ate
- Pressione di prova 16 Ate

Per rispettare i valori di rumorosità, inserire un riduttore di pressione per pressioni statiche superiori a 5 Ate. Evitare grandi differenze di pressione tra i raccordi di acqua fredda e calda.

- Portata con pressione di flusso a 3 Ate ca. 27 l/min
- Temperatura
 - Entrata acqua calda: max. 70 °C
 - Raccomandata per risparmio di energia: 60 °C
- Raccordo acqua
 - caldo - sx
 - freddo - dx

Importante:

Per tutti i rubinetti da incasso è vietato montare valvole di intercettazione nella tubatura di uscita dell'acqua miscelata.

Installazione

Predisporre la parete per l'installazione.

Preparare i fori per il miscelatore monocomando e le scanalature per le tubature.

Inserire il miscelatore con la mascherina di montaggio.

Per le tolleranze accettabili rispetto alle quote di installazione. La superficie finita (A) deve essere compresa nell'ambito della mascherina di montaggio (X), v. fig. [3].

Assicurarsi che la freccia indicata sulla mascherina di installazione sia rivolta verso l'alto.

Raccordo dell'acqua calda a sinistra, dell'acqua fredda a destra.

Allineare il miscelatore monocomando, v. fig. [4], posizionando una livella sulle sporgenze della mascherina di montaggio (B).

Al fine di facilitare l'installazione del rubinetto sul muro, il corpo a incasso è dotato di fori per il fissaggio.

Aprire le entrate dell'acqua calda e fredda e controllare la loro tenuta.

Sciacquare bene le tubature.

Pulire la parete e piastrellarla.

Non rimuovere la mascherina di montaggio prima che l'installazione sia stata completata.



Application

Can be used in conjunction with:

- Pressurised storage heaters
- Thermally controlled instantaneous heaters
- Hydraulically controlled instantaneous heaters

Operation with low-pressure displacement water heaters is **not** possible.

Specifications

- Flow pressure
 - min. 0,5 bar
 - recommended 1 - 5 bar
- Operating pressure max. 10 bar
- Test pressure 16 bar

A pressure reducer must be fitted if static pressures exceed 5 bar to satisfy noise level ratings.

Avoid major pressure differences between hot and cold water supply.

- Flow rate at 3 bar flow pressure: approx. 27 l/min
- Temperature
 - Hot water inlet: (maximum) 70 °C
 - Recommended: (energy saving) 60 °C
- Water connection
 - hot - left
 - cold - right

Important:

Never install stopcocks in the outlet pipe (mixed water) downstream of any built-in mixer.

Installation

Prepare the wall for the installation.

Prepare the holes for the single-lever mixer and slots for the pipes.

Install the single-lever mixer using the fitting template.

The permitted tolerances can be taken from the dimensional drawing.

The finished surface of the wall (A) must lie within the area (X) of the fitting template, see Fig. [3].

Take care to ensure that the arrow on the fitting template is pointing upwards.

The hot water supply must be connected on the left, the cold water supply on the right, as viewed from the operating position.

Align the mixer, see Fig. [4].

For this purpose, place a spirit level on the cam of the fitting template (B).

Mounting holes are provided in the housing to simplify mounting the fitting to the wall.

Open the hot and cold water supplies and check the fitting joints for leaks.

Flush pipes thoroughly.

Plaster and tile the wall.

Do not remove the fitting template before installation has been completed.

Pure Freude an Wasser

GROHE
WAVES

D

+49 571 3989 333
helpline@grohe.de

A

+43 1 68060
info-at@grohe.com

AUS

+(61) 1300 54945
grohe_australia@lixil.com

B

+32 16 230660
info.be@grohe.com

BG

+359 2 9719959
grohe-bulgaria@grohe.com

BR

0800 770 1222
falecom@grohe.com

CAU

+99 412 497 09 74
info-az@grohe.com

CDN

+1 888 6447643
info@grohe.ca

CH

+41 44 877 73 00
info@grohe.ch

CN

+86 4008811698
info.cn@grohe.com

CY

+357 22 465200
info@grome.com

CZ

+358 942 451 390
grohe-cz@grohe.com

DK

+45 44 656800
grohe@grohe.fi

E

+34 93 3368850
grohe@grohe.es

EST

+372 6616354
grohe@grohe.ee

F

+33 1 49972900
sav-fr@grohe.com

FIN

+358 942 451 390
grohe@grohe.fi

GB

+44 871 200 3414
info-uk@grohe.com

GR

+30 210 2712908
nsapountzis@ath.forthnet.gr

H

+36 1 2388045
info-hu@grohe.com

HK

+852 2969 7067
info@grohe.hk

I

+39 2 959401
info-it@grohe.com

IND

+91 1800 102 4475
customercare.in@grohe.com

IS

+354 515 4000
jonst@byko.is

J

+81 3 32989730
info@grohe.co.jp

KZ

+7 727 311 07 39
info-cac@grohe.com

LT

+372 6616354
grohe@grohe.ee

LV

+372 6616354
grohe@grohe.ee

MAL

info-malaysia@grohe.com

MX

01800 8391200
pregunta@grohe.com

N

+47 22 072070
grohe@grohe.no

NL

+31 79 3680133
vragen-nl@grohe.com

NZ

technicalenquiries@paterson
trading.co.nz

P

+351 234 529620
commercial-pt@grohe.com

PL

+48 22 5432640
biuro@grohe.com.pl

RI

0-800-1-046743
customercare-
indonesia@asia.lixil.com

RO

+40 21 2125050
info-ro@grohe.com

ROK

+82 2 1588 5903
info-singapore@grohe.com

RP

+63 2 8938681

RUS

+7 495 9819510
info@grohe.ru

S

+46 771 141314
grohe@grohe.se

SGP

+65 6311 3611
info-singapore@grohe.com

SK

+420 277 004 190
grohe-cz@grohe.com

T

+66 21681368
(Haco Group)
info@haco.co.th

TR

+90 216 441 23 70
GroheTurkey@grome.com

UA

+38 44 5375273
info-ua@grohe.com

USA

+1 800 4447643
us-customerservice@grohe.com

VN

+84 90 9694768
+84 90 9375068
info-vietnam@grohe.com

AL **BiH** **HR** **KS**

ME **MK** **SLO** **SRB**

+385 1 2911470
adria-hr@grohe.com

**Eastern Mediterranean,
Middle East - Africa
Area Sales Office:**

+357 22 465200
info@grome.com

IR **OM** **UAE** **YEM**

+971 4 3318070
grohedubai@grome.com

Far East Area Sales Office:

+65 6311 3600
info@grohe.com.sg

Latin America:

+52 818 3050626
pregunta@grohe.com

www.grohe.com

2016/09/28