

**GROHTHERM 2000 SPECIAL**  
DESIGN + ENGINEERING  
GROHE GERMANY

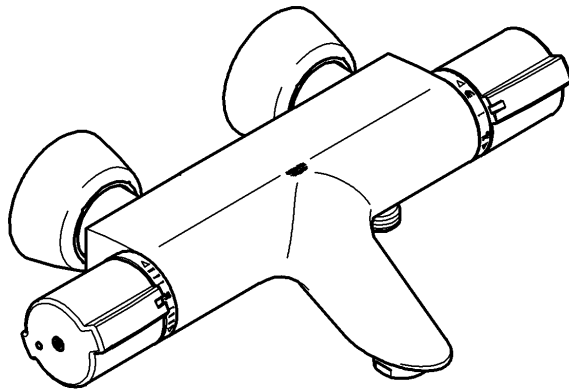
96.105.031/ÄM 232272/12.14

[www.grohe.com](http://www.grohe.com)

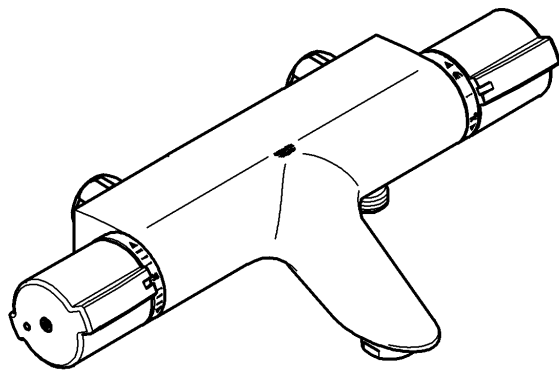
*Pure Freude an Wasser*

**GROHE**  


34 202

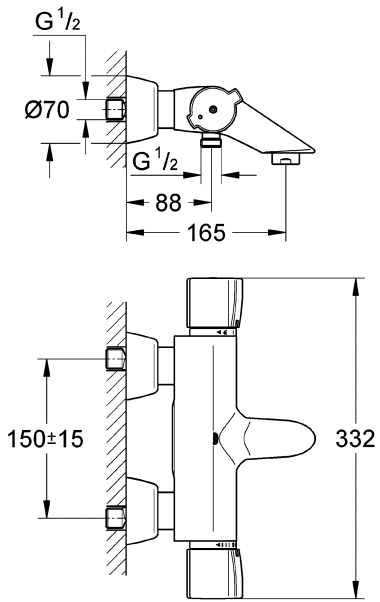


34 254

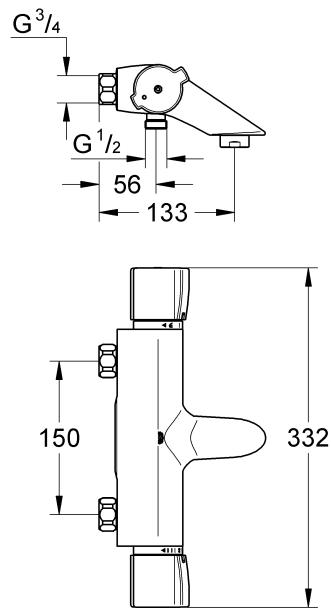


**D** .....1    **I** .....7    **N** .....13    **GR** .....19    **TR** .....25  
**GB** .....2    **NL** .....8    **FIN** .....14    **CZ** .....20    **SK** .....26  
**F** .....4    **S** .....10    **PL** .....16    **H** .....22    **RUS** .....28  
**E** .....5    **DK** .....11    **UAE** .....17    **P** .....23

34 202

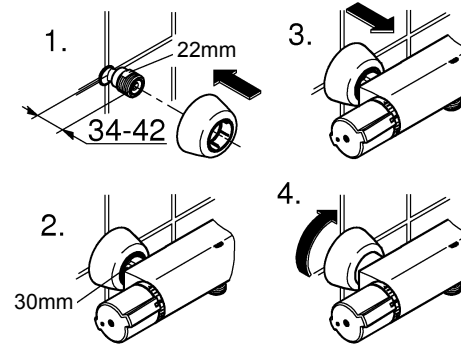


34 254

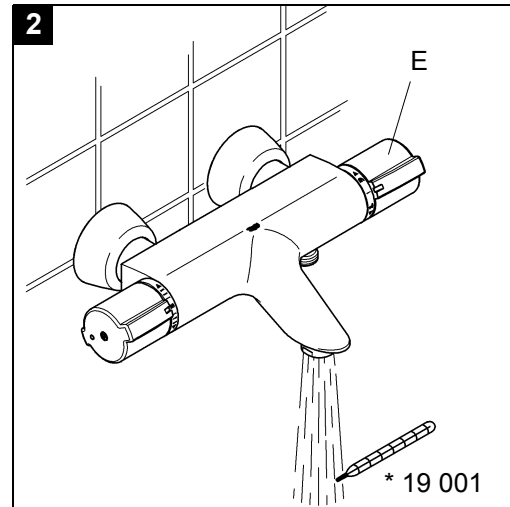


Bitte diese Anleitung an den Benutzer der Armatur weitergeben!  
Please pass these instructions on to the end user of the fitting.  
S.v.p remettre cette instruction à l'utilisateur de la robinetterie!

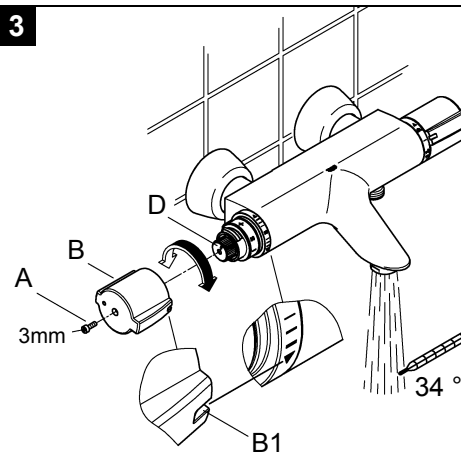
1



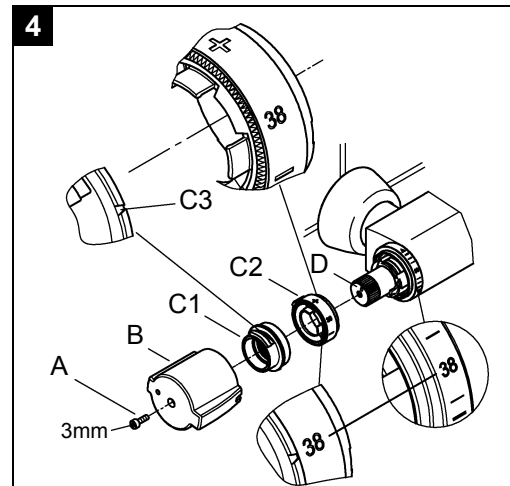
2



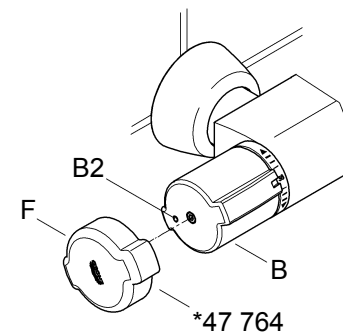
3

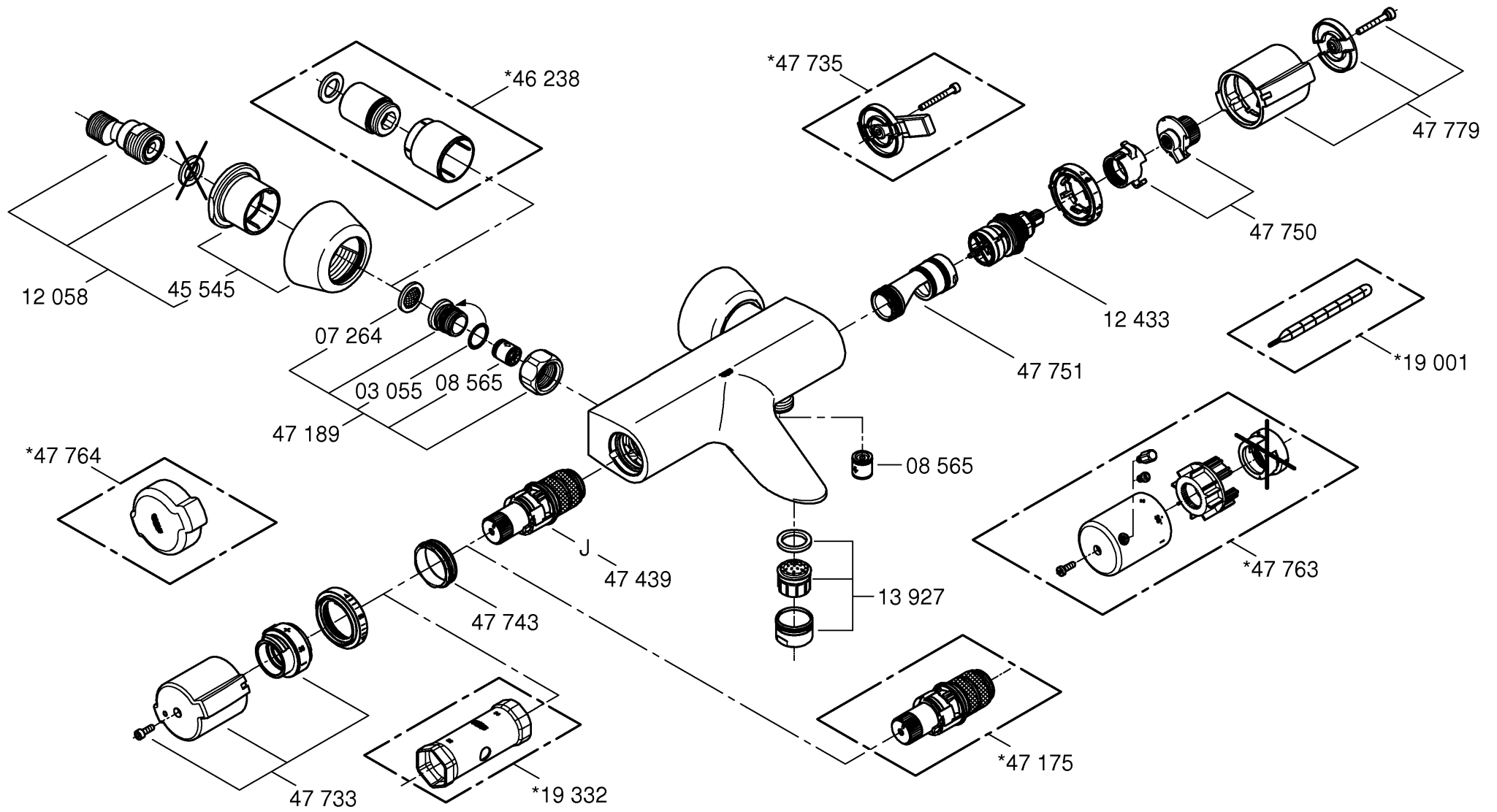


4



5





## D

### Anwendungsbereich

Thermostat-Batterien sind für eine Warmwasserversorgung über Druckspeicher konstruiert und bringen so eingesetzt die beste Temperaturgenauigkeit. Bei ausreichender Leistung (ab 18 kW bzw. 250 kcal/min) sind auch Elektro- bzw. Gasdurchlauferhitzer geeignet.

In Verbindung mit drucklosen Speichern (Warmwasserbereiter) können Thermostate **nicht** verwendet werden.

Alle Thermostate werden im Werk bei einem beidseitigen Fließdruck von 3 bar justiert.

Sollten sich aufgrund von besonderen Installationsbedingungen Temperaturabweichungen ergeben, so ist der Thermostat auf die örtlichen Verhältnisse zu justieren (siehe Justieren).

### Technische Daten

Mindestfließdruck ohne nachgeschaltete Widerstände	0,5 bar
Mindestfließdruck mit nachgeschalteten Widerständen	1 bar
Max. Betriebsdruck	10 bar
Empfohlener Fließdruck	1 - 5 bar
Prüfdruck	16 bar
Durchfluss bei 3 bar Fließdruck	ca. 20 l/min
Max. Wassertemperatur am Warmwassereingang	70 °C
Thermische Desinfektion möglich	
Empfohlene max. Vorlauftemperatur (Energieeinsparung)	60 °C
Warmwassertemperatur am Versorgungsanschluss min. 2 °C höher als Mischwassertemperatur	
Kaltwasseranschluss	rechts
Warmwasseranschluss	links
Mindestdurchfluss	= 5 l/min

Zur Einhaltung der Geräuschwerte nach DIN 4109 ist bei Ruhedrücken über 5 bar ein Druckminderer einzubauen.

### Installation

#### Rohrleitungssystem vor und nach der Installation gründlich spülen (DIN 1988/DIN EN 806 beachten)!

1. S-Anschlüsse montieren und Hülse mit Rosette zusammengeschaubt aufstecken, siehe Klappseite I, Abb. [1].
2. Batterie anschrauben und Anschlüsse auf **Dichtheit** prüfen.
3. Hülse mit Rosette auf die Überwurfmutter schieben.
4. Rosette gegen die Wand schrauben.

Maßzeichnung auf Klappseite I beachten.

Die Ausladung kann mit einer Verlängerung um 30mm vergrößert werden (siehe Ersatzteile Klappseite II, Best.-Nr.: 46 238).

#### Seitenverkehrter Anschluss (warm rechts - kalt links).

Thermostat-Kompaktkartusche (N) austauschen, siehe Ersatzteile Klappseite II, Best.-Nr.: 47 175 (1/2").

Beim Einsatz dieser Thermostat-Kompaktkartusche ist die Cool-Touch Funktion nicht mehr gegeben.

### Justieren

**Temperatureinstellung**, siehe Abb. [2] und [3].

1. Absperrventil (E) öffnen und Temperatur des auslaufenden Wassers mit Thermometer (siehe Ersatzteile Klappseite II, Best.-Nr.: 19 001) messen, siehe Abb. [2].
2. Schraube (A) lösen, siehe Abb. [3].
3. Temperaturwählgriff (B) abziehen.
4. Reguliermutter (D) solange drehen, bis das auslaufende Wasser 34 °C erreicht hat.
5. Temperaturwählgriff (B) so aufstecken, dass die Markierung (B1) mit dem blauen Pfeil des Skalenrings übereinstimmt, siehe Abb. [3].
6. Schraube (A) einschrauben.

**Regelbereich-Einstellung**, siehe Abb. [3] und [4].

- Bei dieser Thermostat-Batterie kann man den Heißwasserendanschlag zwischen 35 °C und 43 °C verstellen.
1. Temperaturwählgriff (B) mit Markierung (B1) auf blauen Pfeil des Skalenrings drehen, siehe Abb. [3].
  2. Schraube (A) lösen und Temperaturwählgriff (B) abziehen.
- Achtung!** Reguliermutter (D) darf nicht verstellt werden.
3. Anschlagring (C1) und Anschlaghülse (C2) abziehen, siehe Abb. [4].
  4. Anschlagring (C1) mit Markierung (C3) auf gewünschte max. Temperatur auf Anschlaghülse (C2) aufstecken.
  5. Anschlagring (C1) zusammen mit Anschlaghülse (C2) wieder aufstecken.
  6. Temperaturwählgriff (B) so aufstecken, dass die Markierung (B1) mit dem blauen Pfeil des Skalenrings übereinstimmt, siehe Abb. [3].
  7. Schraube (A) einschrauben.
  8. Temperaturwählgriff (B) bis zum Anschlag drehen und eingestellte Temperatur messen.

**Thermische Desinfektion**, siehe Abb. [5].

Für die thermische Desinfektion wird der Entsperrgriff (F) benötigt (siehe Ersatzteile Klappseite II, Best.-Nr.: 47 764).

1. Temperaturwählgriff (B) gegen Anschlag drehen.
2. Entsperrgriff (F) auf Temperaturwählgriff (B) bis zum Anschlag aufstecken, es ist nur eine Position möglich. Griffstellung und Loch (B2) beachten!
3. Temperaturwählgriff (B) bis zum Heißwasserendanschlag drehen.
4. Entsperrgriff (F) abziehen.
5. Ventil öffnen und heißes Wasser laufen lassen. Die Spülzeit während der thermischen Desinfektion ist abhängig von der Wassertemperatur. Nationale Standards sind zu beachten.
6. Temperaturwählgriff (B) zurückdrehen. Entsperrung springt selbstständig zurück.

**! Nach der thermischen Desinfektion prüfen, ob die vorher eingestellte maximale Auslauftemperatur wieder erreicht wird.**

**Bedienung des Absperrgriffes (E)**, siehe Abb. [2].

- Absperrgriff in Mittelstellung = geschlossen  
Absperrgriff nach links drehen = Öffnung zum Auslauf  
Absperrgriff nach rechts drehen = Öffnung zur Brause

#### **Achtung bei Frostgefahr**

Bei Entleerung der Hausanlage sind die Thermostate gesondert zu entleeren, da sich im Kalt- und Warmwasseranschluss Rückflussverhinderer befinden. Hierbei ist der Thermostat von der Wand abzunehmen.

#### **Wartung**

Alle Teile prüfen, reinigen evtl. austauschen und mit Spezial-Armaturenfett einfetten.

#### **Kalt- und Warmwasserzufuhr absperren.**

**I. Rückflussverhinderer (H) oder (I)**, siehe Klappseite III Abb. [6].

- Anschlussnippel (G) mit Innensechskantschlüssel 12mm durch Rechtsdrehung ausschrauben (Linksgewinde).

Montage in umgekehrter Reihenfolge.

**II. Thermostat-Kompaktkartusche (J)**,

siehe Klappseite III Abb. [7].

- O-Ring (K1) abnehmen.
- Schraubring (K) mit Werkzeug 34mm lösen.
- Thermostat-Kompaktkartusche (J) gegebenenfalls über die Ausnehmung (J1) aushebeln.
- Schraubring (K) abschrauben.

Montage in umgekehrter Reihenfolge.

**Einbaulage der Thermostat-Kompaktkartusche (J) und des Skalenrings (L) beachten**, siehe Details Abb. [7].

Nach jeder Wartung an der Thermostat-Kompaktkartusche ist eine Justierung erforderlich (siehe Justieren).

**III. Aquadimmer (M)**, siehe Klappseite III Abb. [8] und [9].

Montage in umgekehrter Reihenfolge.

**Einbaulage der Einzelteile beachten**, siehe Details.

**IV. Mousseur (13 927) ausschrauben und säubern**, siehe Klappseite II.

Montage in umgekehrter Reihenfolge.

**Ersatzteile**, siehe Klappseite II (\* = Sonderzubehör).

#### **Pflege**

Die Hinweise zur Pflege dieser Armatur sind der beiliegenden Pflegeanleitung zu entnehmen.



#### **Application**

Thermostatic mixers are designed for hot water supplies from pressurised storage heaters and offer the highest temperature accuracy when used in this way. With sufficient power output (from 18 kW or 250 kcal/min), electric or gas instantaneous heaters are also suitable.

Thermostats **cannot** be used in connection with unpressurised storage heaters.

All thermostats are adjusted in the factory at a flow pressure of 3 bar on both sides.

Should temperature deviations occur on account of special installation conditions, the thermostat must be adapted to local conditions (see Adjusting).

#### **Technical Data**

Minimum flow pressure without downstream resistances	0.5 bar
Minimum flow pressure with downstream resistances	1 bar
Max. operating pressure	10 bar
Recommended flow pressure	1 - 5 bar
Test pressure	16 bar
Flow rate at 3 bar flow pressure	approx. 20 l/min
Max. water temperature at hot water supply	70 °C
Thermal disinfection possible	
Recommended max. flow temperature (energy saving)	60 °C
Hot water temperature at supply connection min. 2 °C higher than mixed water temperature	
Cold water connection	right
Hot water connection	left
Minimum flow rate	= 5 l/min

If static pressure exceeds 5 bar, a pressure reducing valve must be fitted.

#### **Installation**

**Flush piping system prior and after installation of fitting thoroughly (Consider EN 806)!**

1. Install S-unions and attach the sleeve together with the escutcheon, see fold-out page I, Fig. [1].
  2. Screw-mount the mixer and test the connections for **watertightness**.
  3. Push the sleeve with the escutcheon onto the union nut.
  4. Screw the escutcheon flush against the wall.
- Refer to the dimensional drawing on fold-out page I.

The projection can be increased by 30mm with an extension, (see Replacement Parts, fold-out page II, Prod. no.: 46 238).

**Reversed connection** (hot on right - cold on left).

Replace thermostatic compact cartridge (N), see Replacement parts, fold-out page II, Prod. no.: 47 175 (1/2").

When using this thermostatic compact cartridge, the Cool-Touch function is no longer available.

---

### Adjusting

**For temperature adjustment**, see Figs. [2] and [3].

1. Open the shut-off valve (E) and check the temperature of the water with a thermometer (see Replacement parts, fold-out page II, Prod. no.: 19 001), see Fig. [2].
2. Remove screw (A), see Fig. [3].
3. Remove temperature control handle (B).
4. Turn regulating nut (D) until the water temperature has reached 34 °C.
5. Install temperature control handle (B) so that the marking (B1) aligns with the blue arrow on the scale ring, see Fig. [3].
6. Install in screw (A).

**For temperature range adjustment**, see Figs. [3] and [4].

- With this thermostat fitting, the hot water end stop can be set to between 35 °C and 43 °C.
1. Turn temperature control handle (B) so that marking (B1) points to the blue arrow on the scale ring, see Fig. [3].
  2. Remove screw (A) and temperature control handle (B).

**Warning:** Regulating nut (D) must not be adjusted.

3. Remove stop ring (C1) and stop sleeve (C2), see Fig. [4].
4. Attach stop ring (C1) with marking (C3) pointing to the desired maximum temperature on stop sleeve (C2).
5. Reattach stop ring (C1) together with stop sleeve (C2).
6. Install temperature control handle (B) so that the marking (B1) aligns with the blue arrow on the scale ring, see Fig. [3].
7. Install in screw (A).
8. Turn temperature control handle (B) to the stop and measure the set temperature.

---

**Thermal disinfection**, see Fig. [5].

For thermal disinfection, release handle (F) is required (see Replacement parts, fold-out page II, Prod. no.: 47 764).

1. Turn temperature control handle (B) to the stop.
2. Push release handle (F) onto temperature control handle (B) up to the stop; only one position is possible. Observe handle position and hole (B2).
3. Turn temperature control handle (B) to the hot water end stop.
4. Remove release handle (F).
5. Open valve and let hot water run.  
The flushing time during the thermal disinfection depends on the water temperature. National standards must be observed.
6. Turn back temperature control handle (B).  
The release jumps back automatically.

**!** **Following thermal disinfection, check whether the previously-set maximum outlet temperature is achieved again.**

**Operating the shut-off handle (E)**, see Fig. [2].

- Shut-off handle in central position = closed  
Turn shut-off handle anti-clockwise = discharge from spout  
Turn shut-off handle clockwise = discharge from shower

---

### Prevention of frost damage

When the domestic water system is drained, thermostats must be drained separately, since non-return valves are installed in the hot and cold water connections. For this purpose, the mixer must be removed from the wall.

---

### Maintenance

Inspect and clean all parts, replace as necessary and lubricate with special grease.

**Shut off cold and hot water supplies.**

**I. Non-return valve (H) or (I)**, see fold-out page III, Fig. [6].

- Remove connection nipple (G) by turning clockwise (left-hand thread) using a 12mm allen key.

Assemble in reverse order.

**II. Thermostatic compact cartridge (J)**,

see fold-out page III, Fig. [7].

- Remove O-ring (K1).
- Loosen screw ring (K) using a 34mm tool.
- If necessary, lever out thermostatic compact cartridge (J) via recess (J1).
- Remove screw ring (K).

Assemble in reverse order.

**Observe the correct installation position of the thermostatic compact cartridge (J) and the scale ring (L)**, see details, Fig. [7].

Readjustment is necessary after every maintenance operation on the thermostatic compact cartridge (see Adjusting).

**III. Aquadimmer (M)**, see fold-out page III, Figs. [8] and [9].

Assemble in reverse order.

**Observe correct installation position of individual components**, see details.

**IV. Unscrew and clean mousseur (13 927)**,

see fold-out page II.

Assemble in reverse order.

**Replacement parts**, see fold-out page II (\* = special accessories).

---

### Care

For directions on the care of this fitting, refer to the accompanying Care Instructions.

## F

### Domaine d'application

Les mitigeurs thermostatiques sont conçus pour fournir de l'eau chaude avec des accumulateurs sous pression et permettent d'obtenir une température de l'eau extrêmement précise. Si la puissance est suffisante (à partir de 18 kW ou 250 kcal/min), les chauffe-eau instantanés électriques ou au gaz conviennent également.

Les mitigeurs thermostatiques ne sont **pas** compatibles avec les chauffe-eau à écoulement libre.

Tous les thermostats sont réglés en usine sur une pression dynamique de 3 bars.

Si des différences de température devaient apparaître, régler le thermostat en fonction des conditions locales d'utilisation (voir Réglage).

### Caractéristiques techniques

Pression dynamique minimale sans résistance hydraulique en aval	0,5 bar
Pression dynamique minimale avec résistance hydraulique en aval	1 bar
Pression de service maxi.	10 bars
Pression dynamique recommandée	1 à 5 bars
Pression d'épreuve	16 bars
Débit à une pression dynamique de 3 bars	env. 20 l/min
Température d'eau maxi. à l'arrivée d'eau chaude	70 °C
Désinfection thermique possible	
Température d'admission maxi. recommandée (économie d'énergie)	60 °C
Température de l'eau chaude au raccord d'alimentation au moins 2 °C de plus que la température de l'eau mitigée	
Raccordement eau froide	à droite
Raccordement eau chaude	à gauche
Débit minimal	= 5 l/min
Installer un réducteur de pression en cas de pressions statiques supérieures à 5 bars.	

### Installation

#### Bien rincer les canalisations avant et après l'installation (respecter la norme EN 806)!

1. Monter les raccords excentrés et insérer la rosace, vissée sur la douille, voir volet I, fig. [1].
2. Visser la robinetterie et vérifier l'**étanchéité** des raccords.
3. Glisser la douille avec la rosace sur l'écrou-raccord.
4. Visser la rosace au mur.

Tenir compte de la cote du schéma sur le volet I.

La saillie peut être augmentée à l'aide d'une rallonge de 30mm (voir pièces de rechange, volet II, réf. 46 238).

#### Raccordement inversé (chaud à droite - froid à gauche).

Remplacer la cartouche compacte de thermostat (N), voir pièces de rechange, volet II, réf. 47 175 (1/2").

Lors de l'insertion de la cartouche compacte de thermostat, la fonction Cool Touch a été supprimée.

### Réglage

**Réglage de la température**, voir fig. [2] et [3].

1. Ouvrir le robinet d'arrêt (E) et, à l'aide d'un thermomètre (voir pièces de rechange, volet II, réf. 19 001), mesurer la température de l'eau mitigée, voir fig. [2].
2. Desserrer la vis (A), voir fig. [3].
3. Enlever la poignée de sélection de la température (B).
4. Tourner l'écrou de régulation (D) jusqu'à ce que l'eau mitigée atteigne 34 °C.
5. Insérer la poignée de sélection de la température (B) de sorte que le repère (B1) corresponde avec la flèche bleue de la bague graduée, voir fig. [3].
6. Visser la vis (A).

**Réglage de la plage de température**, voir fig. [3] et [4].

- Sur ce robinet thermostatique, la butée d'eau chaude peut être réglée entre 35 °C et 43 °C.

1. Placer la poignée de sélection de la température (B) de sorte que le repère (B1) corresponde avec la flèche bleue de la bague graduée, voir fig. [3].
  2. Desserrer la vis (A) et relever la poignée de sélection de la température (B).
- Attention!** Ne pas modifier l'écrou de régulation (D).
3. Retirer l'anneau de butée (C1) et la douille (C2), voir fig. [4].
  4. Insérer l'anneau de butée (C1) avec le repère (C3) sur la température maxi. désirée avec la douille de butée (C2).
  5. Insérer l'anneau de butée (C1) avec la douille de butée (C2).
  6. Insérer la poignée de sélection de la température (B) de sorte que le repère (B1) corresponde avec la flèche bleue de la bague graduée, voir fig. [3].
  7. Visser la vis (A).
  8. Tourner la poignée de sélection de la température (B) jusqu'en butée et mesurer la température obtenue.

### Désinfection thermique, voir fig. [5].

Vous avez besoin de la poignée d'arrêt (F) pour la désinfection thermique (voir pièces de rechange, volet II, réf. 47 764).

1. Tourner la poignée de sélection de la température (B) jusqu'en butée.
2. Insérer la poignée d'arrêt (F) et la poignée de sélection de la température (B) jusqu'en butée, une seule position possible. Tenir compte de la position de poignée et du trou (B2).
3. Tourner la poignée de sélection de la température (B) jusqu'en butée finale d'eau chaude.
4. Enlever la poignée d'arrêt (F).
5. Ouvrir le robinet et laisser couler l'eau chaude. La durée de rinçage pendant la désinfection thermique dépend de la température de l'eau. Respecter les normes nationales.
6. Faire revenir la poignée de sélection de la température (B) en position. La poignée d'arrêt revient automatiquement en position.

**!** Après la désinfection thermique, vérifier si la température de sortie maximale précédemment réglée est de nouveau atteinte.

**Utilisation de la poignée d'arrêt (E), voir fig. [2].**

- Poignée d'arrêt en position centrale = position fermée  
Poignée d'arrêt tournée vers la gauche = ouverture du bec  
Poignée d'arrêt tournée vers la droite = fonction douchette

---

#### Attention en cas de risque de gel

Lors du vidage de l'installation principale, vider les thermostats séparément étant donné que les raccords d'eau froide et d'eau chaude sont équipés de clapets anti-retour. Pour cela, ôter le thermostat du mur.

---

#### Maintenance

Contrôler toutes les pièces, les nettoyer, les remplacer si nécessaire et les graisser avec de la graisse spéciale pour robinetterie.

#### Couper l'alimentation en eau chaude et en eau froide.

**I. Clapet anti-retour (H) ou (I), voir volet III fig. [6].**

- Dévisser le nipple (G) en tournant vers la droite avec une clé Allen de 12mm (filetage gauche).

Le montage s'effectue dans l'ordre inverse de la dépose.

**II. Cartouche compacte de thermostat (J), voir volet III, fig. [7].**

- Déposer le joint torique (K1).
- Desserrer l'anneau fileté (K) à l'aide d'un outil de 34mm.
- Déposer la cartouche compacte de thermostat (J) via l'encoche (J1) en faisant levier.
- Dévisser l'anneau fileté (K).

Le montage s'effectue dans l'ordre inverse de la dépose.

**Respecter la position de montage de la cartouche compacte de thermostat (J) et de la bague graduée (L), voir fig. [7].**

Après tout travail de maintenance sur la cartouche compacte de thermostat, un réglage est nécessaire (voir Réglage).

**III. Commande Aquadimmer (M), voir volet III, fig. [8] et [9].**

Le montage s'effectue dans l'ordre inverse de la dépose.

**Respecter la position de montage des différents composants, voir détails.**

**IV. Mousseur (13 927), le dévisser et le nettoyer, voir volet II.**

Le montage s'effectue dans l'ordre inverse de la dépose.

**Pièces de rechange, voir volet II (\* = accessoires spéciaux).**

---

#### Entretien

Les indications relatives à l'entretien de cette robinetterie figurent sur la notice jointe à l'emballage.

## E

### Campo de aplicación

Estas baterías termostáticas están fabricadas para la regulación de la temperatura mediante suministro del agua caliente a través de un acumulador de presión con el fin de proporcionar la mayor exactitud posible de la temperatura deseada. Si la potencia es suficiente (a partir de 18 kW o de 250 kcal/min.) son también adecuados los calentadores instantáneos eléctricos o a gas.

No es posible utilizar termostatos junto con acumuladores sin presión (calentadores de agua).

Todos los termostatos se ajustan en fábrica a una presión de trabajo de 3 bares en ambas acometidas.

Si debido a particulares condiciones de instalación se produjesen desviaciones de temperatura, el termostato deberá ajustarse a las condiciones locales (véase Ajustar).

---

### Datos técnicos

Presión mínima de trabajo sin resistencias postacopladas	0,5 bar
Presión mínima de trabajo con resistencias postacopladas	1 bar
Presión de utilización máx.	10 bar
Presión de trabajo recomendada	1 - 5 bar
Presión de verificación	16 bar
Caudal para una presión de trabajo de 3 bar	aprox. 20 l/min
Temperatura máx. del agua en la entrada del agua caliente	70 °C
Temperatura máx. de avance recomendada (ahorro de energía)	60 °C
Temperatura del agua caliente en la acometida mín. 2 °C superior a la temperatura del agua mezclada	
Acometida del agua fría	derecha
Acometida del agua caliente	izquierda
Caudal mínimo	= 5 l/min

Si la presión en reposo es superior a 5 bar hay que instalar un reductor de presión.

---

### Instalación

**¡Purgar a fondo el sistema de tuberías antes y después de la instalación (tener en cuenta EN 806)!**

1. Montar los racores en S y acoplar el casquillo con el rosetón enroscado, véase la página desplegable I, fig. [1].
2. Atornillar la batería y comprobar la estanqueidad de las conexiones.
3. Empujar el casquillo con el rosetón sobre la tuerca de racor.
4. Roscar el rosetón contra la pared.

Respetar el croquis de la página desplegable I.

La batería puede alargarse 30mm con una prolongación; (véase piezas de recambio, página desplegable II, núm. de pedido: 46 238).



**Conexión invertida** (caliente al lado derecho - fría al lado izquierdo).

Sustituir el termoelemento del termostato (N), véase Piezas de recambio en la página desplegable II, núm. de pedido: 47 175 (1/2"). Cuando se utiliza este termoelemento de termostato la función Cool-touch ya no está disponible.

#### Ajustar

**Ajuste de la temperatura**, véanse las figs. [2] y [3].

1. Abrir la válvula de cierre (E) y medir con termómetro (véase Piezas de recambio en la página desplegable II, núm. de pedido: 19 001) la temperatura del agua que sale, véase la fig. [2].
2. Soltar el tornillo (A), véase la fig. [3].
3. Quitar la empuñadura para la regulación de temperatura (B).
4. Girar la tuerca de regulación (D) hasta que el agua que sale haya alcanzado los 34 °C.
5. Encajar la empuñadura para la regulación de temperatura (B) de modo que la marca (B1) coincida con la flecha azul del anillo graduado, véase la fig. [3].
6. Enroscar el tornillo (A).

**Ajuste de la gama de regulación**, véanse las figs. [3] y [4].

- En esta batería termostática es posible ajustar el tope final para agua caliente entre 35 °C y 43 °C.
1. Girar la empuñadura para la regulación de la temperatura (B) con la marca (B1) hasta la flecha azul del anillo graduado, véase la fig. [3].
  2. Soltar el tornillo (A) y retirar la empuñadura para la regulación de la temperatura (B).
- ¡Atención!** La tuerca de regulación (D) no debe desajustarse.
3. Retirar el anillo de tope (C1) y el casquillo de tope (C2), véase la fig. [4].
  4. Encajar el anillo de tope (C1) con la marca (C3) en la temperatura máxima deseada en el casquillo de tope (C2).
  5. Volver a instalar el anillo de tope (C1) junto con el casquillo de tope (C2).
  6. Encajar la empuñadura para la regulación de temperatura (B) de modo que la marca (B1) coincida con la flecha azul del anillo graduado, véase la fig. [3].
  7. Enroscar el tornillo (A).
  8. Girar la empuñadura para la regulación de la temperatura (B) hasta el tope y medir la temperatura ajustada.

**Desinfección térmica**, véase la fig. [5].

Para la desinfección térmica es necesaria la empuñadura de desbloqueo (F) (véase Piezas de recambio en la página desplegable II, núm. de pedido: 47 764).

1. Girar la empuñadura para la regulación de temperatura (B) contra el tope.
2. Encajar la empuñadura de desbloqueo (F) en la empuñadura para la regulación de temperatura (B) hasta el tope: sólo es posible una posición. ¡Tener en cuenta la posición de la empuñadura y el orificio (B2)!
3. Girar la empuñadura para la regulación de temperatura (B) hasta el tope final de agua caliente.
4. Retirar la empuñadura de desbloqueo (F).
5. Abrir la válvula y dejar circular el agua caliente.  
El tiempo de aclarado durante la desinfección térmica depende de la temperatura del agua. Deben cumplirse las normativas nacionales.
6. Volver a girar en sentido contrario la empuñadura para la regulación de temperatura (B).  
El desbloqueo se libera automáticamente.

**Comprobar tras la desinfección térmica si se alcanza de nuevo la temperatura de salida máxima ajustada anteriormente.**



**Manejo del volante de apertura y cierre (E)**, véase la fig. [2].

Volante de apertura y cierre en posición central	= cerrado
Girar el volante de apertura y cierre hacia la izquierda	= salida al baño
Girar el volante de apertura y cierre hacia la derecha	= salida a la ducha

#### Atención en caso de peligro de helada

Al vaciar la instalación de la casa los termostatos deberán vaciarse aparte, pues en las acometidas del agua fría y del agua caliente hay válvulas antirretorno. Para esto el termostato deberá quitarse de la pared.

#### Mantenimiento

Revisar todas las piezas, limpiarlas, sustituirlas en caso de ser necesario, y engrasarlas con grasa especial para griferías.

#### Cerrar las llaves de paso del agua fría y del agua caliente.

**I. Válvula antirretorno (H) o (I)**, véase la página desplegable III, fig. [6].

- Desenroscar la boquilla roscada de conexión (G) con una llave de macho hexagonal de 12mm girando a la derecha (rosca a la izquierda).

El montaje se efectúa en el orden inverso.

**II. Termoelemento del termostato (J)**, véase la página desplegable III, fig. [7].

- Retirar el anillo tórico (K1).
- Soltar el anillo roscado (K) con la herramienta 34mm.
- Extraer haciendo palanca el termoelemento del termostato (J) por la ranura (J1) en caso necesario.
- Desenroscar el anillo roscado (K).

El montaje se efectúa en el orden inverso.

**Prestar atención a la posición de montaje del termoelemento del termostato (J) y del anillo graduado (L)**, véase la indicación detallada en la fig. [7].

Después de cada operación de mantenimiento en el termoelemento del termostato, es necesario un ajuste (véase Ajustar).

**III. Mecanismo Aquadimmer (M)**, véase la página desplegable III, figs. [8] y [9].

El montaje se efectúa en el orden inverso.

**Prestar atención a la posición de montaje de las piezas individuales**, véanse las indicaciones detalladas.

**IV. Desenroscar y limpiar el Mousseur (13 927)**, véase la página desplegable II.

El montaje se efectúa en el orden inverso.

**Piezas de recambio**, véase la página desplegable II (\* = accesorios especiales).

#### Cuidados

Las instrucciones para los cuidados de esta grifería se encuentran en las instrucciones de conservación adjuntas.



## Gamma di applicazioni

I miscelatori termostatici sono adatti per l'erogazione d'acqua calda mediante accumulatori a pressione e garantiscono la massima precisione di temperatura. Se di potenza sufficiente (a partire da 18 KW ovvero 250 kcal/min) anche gli scaldacqua istantanei elettrici o a metano possono essere collegati a miscelatori di questo tipo.

I miscelatori termostatici **non** sono adatti per gli accumulatori senza pressione (accumulatori di acqua calda a circuito aperto).

Tutti i termostatici sono tarati di fabbrica a una pressione idraulica di 3 bar sui due lati.

Se per particolari condizioni di installazione si dovessero registrare variazioni di temperatura, regolare il termostatico sulle condizioni locali (vedere "Taratura").

## Dati tecnici

Pressione minima di portata senza resistenze	0,5 bar
Pressione minima di portata con resistenze	1 bar
Pressione max. d'esercizio	10 bar
Pressione idraulica consigliata	1 - 5 bar
Pressione di prova	16 bar
Portata a 3 bar di pressione idraulica	ca. 20 l/min
Temperatura max. acqua calda in entrata	70 °C
Disinfezione termica consentita	
Temperatura massima di alimentazione raccomandata (risparmio di energia)	60 °C
Temperatura dell'acqua calda sul raccordo di alimentazione maggiore di min. 2 °C rispetto alla temperatura dell'acqua miscelata	
Raccordo dell'acqua fredda	a destra
Raccordo dell'acqua calda	a sinistra
Portata minima	= 5 l/min
Per pressioni statiche superiori a 5 bar si raccomanda l'installazione di un riduttore di pressione.	

## Installazione

### Prima e dopo l'installazione pulire a fondo il sistema di tubazioni (osservare la norma EN 806)!

1. Montare il raccordo a "S" e inserire la boccola completa di rosetta preavvitata, vedere il risvolto di copertina I, fig. [1].
2. Avvitare il miscelatore e controllare la **tenuta** dei raccordi.
3. Spingere la ghiera con la rosetta sul dado dei raccordi.
4. Avvitare la rosetta sulla parete.

Rispettare le quote di installazione sul risvolto di copertina I.

Per una maggiore distanza dal muro, si possono inserire le prolunghine di 30mm (vedere i pezzi di ricambio sul risvolto di copertina II, numero di ordine: 46 238).

### Raccordi invertiti (caldo a destra - freddo a sinistra).

Sostituire la cartuccia termostatica compatta (N), vedere i pezzi di ricambio sul risvolto di copertina II, numero di ordine: 47 175 (1/2").

Utilizzando questa cartuccia termostatica compatta la funzione cool-touch non è più presente.

## Taratura

### Regolazione della temperatura, vedere figg. [2] e [3].

1. Aprire la valvola di intercettazione (E) e misurare la temperatura dell'acqua con un termometro (vedere i pezzi di ricambio, risvolto di copertina II, numero di ordine: 19 001), vedere fig. [2].
2. Allentare la vite (A), vedere fig. [3].
3. Estrarre la maniglia di controllo/selezione della temperatura (B).
4. Ruotare il dado di regolazione (D) finché l'acqua che fuoriesce non raggiunga i 34 °C.
5. Inserire la maniglia di controllo/selezione della temperatura (B) in modo che la marcatura (B1) coincida con la freccia blu dell'anello graduato, vedere fig. [3].
6. Avvitare la vite (A).

### Regolazione della gamma di temperatura, vedere figg. [3] e [4].

- Questo tipo di miscelatore termostatico permette di regolare l'arresto finale dell'acqua calda tra 35 °C e 43 °C.

1. Ruotare la maniglia di controllo/selezione della temperatura (B) con la marcatura (B1) sulla freccia blu dell'anello graduato, vedere fig. [3].
  2. Allentare la vite (A) ed estrarre la maniglia di controllo/selezione della temperatura (B).
- Attenzione:** non spostare il dado di regolazione (D).
3. Estrarre l'anello di arresto (C1) e la boccola di arresto (C2), vedere fig. [4].
  4. Inserire nella boccola di arresto (C2) l'anello di arresto (C1) con la marcatura (C3) sulla temperatura max. desiderata.
  5. Inserire di nuovo l'anello di arresto (C1) insieme con la boccola di arresto (C2).
  6. Inserire la maniglia di controllo/selezione della temperatura (B) in modo che la marcatura (B1) coincida con la freccia blu dell'anello graduato, vedere fig. [3].
  7. Avvitare la vite (A).
  8. Ruotare la maniglia di controllo/selezione della temperatura (B) fino all'arresto e misurare la temperatura impostata.

### Disinfezione termica, vedere fig. [5].

Per la disinfezione termica è necessario utilizzare la manopola di sblocco (F) (vedere i pezzi di ricambio, risvolto di copertina II, numero di ordine: 47 764).

1. Ruotare la maniglia di controllo/selezione della temperatura (B) verso l'arresto.
  2. Inserire la manopola di sblocco (F) sulla maniglia di controllo/selezione della temperatura (B) fino all'arresto, è presente solo una posizione. Fare attenzione alla posizione della manopola e del foro (B2).
  3. Ruotare la maniglia di controllo/selezione della temperatura (B) fino all'arresto finale dell'acqua calda.
  4. Estrarre la manopola di sblocco (F).
  5. Lasciare la ventola aperta e far scorrere l'acqua calda. Il tempo della pulizia durante la disinfezione termica varia in base alla temperatura dell'acqua. Rispettare gli standard nazionali.
  6. Girare in senso contrario la maniglia di controllo/selezione della temperatura (B).
- Il dispositivo di sblocco ritorna automaticamente nella posizione iniziale.

**! Dopo la disinfezione termica controllare che venga nuovamente raggiunta la temperatura massima in uscita precedentemente impostata.**

### Funzionamento della manopola di chiusura (E),

vedere fig. [2].

Manopola di chiusura in posizione centrale	= chiusa
Ruotare la manopola di chiusura verso sinistra	= Apertura lato bocca
Girare verso destra la manopola di chiusura	= Apertura lato doccia

### Avvertenze in caso di gelo

In caso di svuotamento dell'impianto domestico, è necessario svuotare separatamente i termostatici, dato che nei raccordi dell'acqua calda e di quella fredda vi sono dei dispositivi anti-riflusso. Per far ciò togliere il termostatico dalla parete.

### Manutenzione

Controllare e pulire tutti i componenti, eventualmente sostituire quelli difettosi e lubrificare con grasso speciale per rubinetti.

### Chiedere le entrate dell'acqua calda e fredda.

**I. Dispositivi anti-riflusso (H) o (I)**, vedere risolto di copertina III, fig. [6].

- Svitare il raccordo (G) con chiave a brugola da 12mm, girando a destra (filettatura sinistrorsa).

Eseguire il montaggio in ordine inverso.

**II. Cartuccia termostatica compatta (J)**, vedere il risolto di copertina III, fig. [7].

- Estrarre l'O-Ring (K1).
- Allentare l'anello filettato (K) con l'attrezzo da 34mm.
- Eventualmente estrarre la cartuccia termostatica compatta (J) attraverso la cavità (J1).
- Svitare l'anello filettato (K).

Eseguire il montaggio in ordine inverso.

**Rispettare la posizione di montaggio della cartuccia termostatica compatta (J) e dell'anello graduato (L)**, vedere dettagli fig. [7].

Dopo ogni operazione di manutenzione della cartuccia termostatica compatta è necessario eseguire una nuova taratura (vedere "Taratura").

**III. Aquadimmer (M)**, vedere il risolto di copertina III, figg. [8] e [9].

Eseguire il montaggio in ordine inverso.

**Rispettare la posizione di montaggio dei singoli particolari**, vedere dettagli.

**IV. Svitare e pulire il mousseur (13 927)**, vedere il risolto di copertina II.

Eseguire il montaggio in ordine inverso.

**Per i pezzi di ricambio**, vedere il risolto di copertina II (\* = accessori speciali).

### Manutenzione ordinaria

Le istruzioni per la manutenzione ordinaria del presente rubinetto sono riportate nei fogli acclusi.



### Toepassingsgebied

Thermostaatkranen zijn ontworpen om op een constante temperatuur water aan te voeren. Geschikt als warmwatervoorziening zijn zowel boilers als geisers. De elektrische boiler of geiser moet een vermogen hebben van ten minste 18 kW of 250 kcal/min.

Thermostaatkranen kunnen **niet** worden gebruikt in combinatie met lagedrukboilers (warmwatertoestellen).

Alle thermostaten worden in de fabriek met een aan beide kanten heersende stromingsdruk van 3 bar afgesteld.

Wanneer er door bijzondere omstandigheden bij de installatie temperatuurafwijkingen voorkomen, moet u de thermostaat in overeenstemming met de plaatselijke omstandigheden afstellen (zie Afstellen).

### Technische gegevens

Minimale stromingsdruk zonder nageschakelde weerstanden	0,5 bar
Minimale stromingsdruk met nageschakelde weerstanden	1 bar
Max. werkdruk	10 bar
Aanbevolen stromingsdruk	1 - 5 bar
Testdruk	16 bar
Capaciteit bij 3 bar stromingsdruk	ca. 20 l/min
Maximale watertemperatuur bij de warmwateringang	70 °C
Thermische desinfectie is mogelijk	
Aanbevolen max. aanvoertemperatuur (energiebesparing)	60 °C
Warmwatertemperatuur bij de toevoeraansluiting is min. 2 °C hoger dan de mengwatertemperatuur	
Koudwateraansluiting	rechts
Warmwateraansluiting	links
Minimum capaciteit	= 5 l/min
Bij statische drukken boven 5 bar dient een drukreducerendventiel te worden ingebouwd.	

### Installeren

#### Leidingen vóór en na het installeren grondig spoelen (EN 806 in acht nemen)!

1. Monteer de S-aansluitingen en steek de huls met de rozet vastgeschroefd erop, zie uitvouwbaar blad I, afb. [1].
2. Schroef de mengkraan erop en controleer de aansluitingen op **lekken**.
3. Schuif de huls met rozet op de wartelmoer.
4. Schroef de rozet tegen de wand.

Neem de maatschets op uitvouwbaar blad I in acht.

De sprong kan met behulp van een verlengstuk met 30mm worden vergroot (zie Reserveonderdelen uitvouwbaar blad II, best. nr.: 46 238).

### Als de aansluiting in spiegelbeeld

(warm rechts - koud links) is.

Compacte kardoos thermostaat (N) vervangen, zie Reserveonderdelen uitvouwbaar blad II, best. nr.: 47 175 (1/2°).

Bij gebruik van deze compacte kardoos thermostaat werkt de cool-touch-functie niet meer.

---

### Afstellen

**Temperatuur instellen**, zie afb. [2] en [3].

1. Open de afsluitklep (E) en meet de temperatuur van het uitstromende water met een thermometer (zie Reserveonderdelen uitvouwbaar blad II, best. nr.: 19 001), zie afb. [2].
2. Draai de schroef (A) los, zie afb. [3].
3. Verwijder de temperatuurgreep (B).
4. Draai zolang aan de regelmoer (D) tot het uitstromende water een temperatuur van 34 °C heeft bereikt.
5. Steek de temperatuurgreep (B) er zodanig op, dat markering (B1) met de blauwe pijl op de schaalring overeenkomt, zie afb. [3].
6. Schroef de schroef (A) vast.

---

**Regelbereik instellen**, zie afb. [3] en [4].

- Bij deze thermostaatmengkraan kan de warmwatereindaanslag tussen 35 °C en 43 °C worden ingesteld.
1. Draai de temperatuurgreep (B) met markering (B1) op de blauwe pijl van de schaalring, zie afb. [3].
  2. Draai de schroef (A) los en trek de temperatuurgreep (B) eraf. **Attentie!** De regelmoer (D) mag niet worden veresteld.
  3. Verwijder de aanslagring (C1) en de aanslaghuls (C2), zie afb. [4].
  4. Schuif de aanslagring (C1) met markering (C3) op de gewenste max. temperatuur op aanslaghuls (C2).
  5. Plaats de aanslagring (C1) weer samen met aanslaghuls (C2).
  6. Steek de temperatuurgreep (B) er zodanig op, dat markering (B1) met de blauwe pijl op de schaalring overeenkomt, zie afb. [3].
  7. Schroef de schroef (A) vast.
  8. Draai de temperatuurgreep (B) tot aan de aanslag en meet de ingestelde temperatuur.

---

**Thermische desinfectie**, zie afb. [5].

Voor de thermische desinfectie is de deblokkeergreep (F) vereist (zie Reserveonderdelen uitvouwbaar blad II, best. nr.: 47 764).

1. Draai de temperatuurgreep (B) tegen de aanslag.
2. Schuif de deblokkeergreep (F) tot aan de aanslag op de temperatuurgreep (B), er is maar één stand mogelijk. Let op de stand van de greep en het gat (B2).
3. Draai de temperatuurgreep (B) tot aan de warmwatereindaanslag.
4. Trek de deblokkeergreep (F) eraf.
5. Open het ventiel en laat het hete water stromen. De spoeltijd tijdens de thermische desinfectie is afhankelijk van de watertemperatuur. Let hierbij op nationale normen.
6. Draai de temperatuurgreep (B) terug. De deblokkering springt automatisch terug.

- ▼ **Controleer na de thermische desinfectie of de eerder ingestelde maximale temperatuur van het uitstromende water wordt bereikt.**

**Bediening van de afsluitknop (E)**, zie afb. [2].

- |                                 |                          |
|---------------------------------|--------------------------|
| Afsluitknop in tussenstand      | = dicht                  |
| Afsluitknop naar links draaien  | = opening naar uitloop   |
| Afsluitknop naar rechts draaien | = opening naar de douche |

---

### Attentie bij vorst

Bij het aftappen van de waterleidinginstallatie dienen de thermostaten apart te worden afgetapt, omdat zich in de koud- en warmwateraansluiting terugslagkleppen bevinden. Daarbij dient de thermostaat van de muur te worden gehaald.

---

### Onderhoud

Controleer en reinig alle onderdelen. Vervang onderdelen indien nodig. Vet de onderdelen met speciaal armaturenvet in.

#### Koud- en warmwatertoevoer afsluiten.

**I. Terugslagklep (H) of (I)**, zie uitvouwbaar blad III afb. [6].

- Schroef de aansluitnippel (G) er met een inbusleutel van 12mm uit door deze naar rechts te draaien (linkse schroefdraad).

De onderdelen worden in omgekeerde volgorde gemonteerd.

**II. Compacte kardoos thermostaat (J)**, zie uitvouwbaar blad III, afb. [7].

- Verwijder de o-ring (K1).
- Draai de schroefring (K) los met gereedschap van 34mm.
- Wrik de compacte kardoos thermostaat (J) eventueel via de uitsparing (J1) los.
- Schroef de schroefring (K) eraf.

De onderdelen worden in omgekeerde volgorde gemonteerd.

**Let op de inbouwpositie van de compacte kardoos thermostaat (J) en de schaalring (L)**, zie details afb. [7].

Na elk onderhoud aan de thermostaatkardoos moet u deze opnieuw afstellen (zie Afstellen).

**III. Aquadimmer (M)**, zie uitvouwbaar blad III, afb. [8] en [9].

De onderdelen worden in omgekeerde volgorde gemonteerd.

**Let op de inbouwpositie van de afzonderlijke onderdelen**, zie Details.

**IV. Schroef de mousseur (13 927) los en reinig deze**, zie uitvouwbaar blad II.

De onderdelen worden in omgekeerde volgorde gemonteerd.

**Reserveonderdelen**, zie uitvouwbaar blad II (\* = speciaal toebehoren).

---

### Reiniging

De aanwijzingen voor de reiniging van deze kraan vindt u in het bijgaande onderhoudsvoorschrift.



## Användningsområde

Termostatblandare är konstruerade för varmvattenförsörjning via tryckbehållare och ger på så sätt högsta temperaturnoggrannhet. Är effekten tillräckligt stor (från 18 kW resp. 250 kcal/min) kan man även använda elgenomströmnings- resp. gasgenomströmningsberedare.

Termostater kan **inte** användas tillsammans med lågtrycksbehållare.

Alla termostater är vid leveransen inställda på ett dubbelsidigt flödestryck av 3 bar.

Skulle temperaturskillnader bli följden av speciella installationssituationer kan termostaten justeras så att den passar den lokala situationen (se Justering).

## Tekniska data

Minsta flödestryck utan efterkopplade motstånd	0,5 bar
Minsta flödestryck med efterkopplade motstånd	1 bar
Max. arbetstryck	10 bar
Rekommenderat flödestryck	1 - 5 bar
Provningsstryck	16 bar
Genomflöde vid 3 bar flödestryck	ca 20 l/min
Max. vattentemperatur vid varmvatteningång	70 °C
Termisk desinfektion kan användas	
Rekommenderad max. flödestemperatur (energibesparing)	60 °C
Varmvattentemperatur vid försörjningsanslutning min. 2 °C högre än blandvattentemperatur	
Kallvattenanslutning	höger
Varmvattenanslutning	vänster
Min. kapacitet	= 5 l/min
En reduceringsventil ska installeras om vilotrycket överstiger 5 bar.	

## Installation

### Spola rörledningssystemet noggrant före och efter installationen (observera EN 806)!

1. Montera S-anslutningarna och fäst hylsan tillsammans med täckbrickan, se utvikingssida I, fig. [1].
2. Skruva fast blandaren och kontrollera att anslutningarna är **täta**.
3. Skjut hylsan med täckbrickan över kopplingsmuttern.
4. Skruva fast täckbrickan mot väggen.

Observera mättritingen på utvikingssida I.

Utloppet kan ökas 30mm med en förlängning (se reservdelar utvikingssida II, best.-nr: 46 238).

### Sidovänd anslutning (varmt höger - kallt vänster).

Byt ut termostatpatronen (N), se reservdelar utvikingssida II, best.-nr: 47 175 (1/2").

Vid användning av den här kompakta termostatpatronen är Cool-Touch-funktionen inte längre tillgänglig.

## Justering

**Temperaturinställning**, se fig. [2] och [3].

1. Öppna avstängningsventilen (E) och mät temperaturen på vattnet som rinner ut med en termometer (se reservdelar utvikingssida II, best.-nr: 19 001), se fig. [2].
2. Lossa skruven (A), se fig. [3].
3. Dra loss temperaturväljaren (B).
4. Vrid reglermuttern (D), så länge att vattnet som rinner ut har uppnått 34 °C.
5. Sätt på temperaturväljare (B) så att markeringen (B1) stämmer överens med den blå pilen på skalringen, se fig. [3].
6. Skruva fast skruven (A).

**Reglerområdesinställning**, se fig. [3] och [4].

- På denna termostatarmatur kan varmvattnets ändanslag ställas in mellan 35 °C och 43 °C.
1. Vrid temperaturväljare (B) så att markeringen (B1) stämmer överens med den blå pilen på skalringen, se fig. [3].
  2. Lossa skruven (A) och dra av temperaturväljare (B).
- Observera!** Reglermuttern (D) får inte justeras!
3. Dra loss anslagsringen (C1) och anslagshylsan (C2), se fig. [4].
  4. Sätt på anslagsringen (C1) på anslagshylsan (C2) med markeringen (C3) på önskad temperatur.
  5. Sätt på anslagsringen (C1) tillsammans med anslagshylsan (C2) igen.
  6. Sätt på temperaturväljare (B) så att markeringen (B1) stämmer överens med den blå pilen på skalringen, se fig. [3].
  7. Skruva fast skruven (A).
  8. Vrid temperaturväljaren (B) till anslag och mät den inställda temperaturen.

**Termisk desinfektion**, se fig. [5].

För den termiska desinfektionen öppningsverktyget (F), (se reservdelar utvikingssida II, best.-nr: 47 764).

1. Vrid temperaturväljaren (B) till anslag.
2. Sätt på uppspärningsverktyget (F) på temperaturväljaren (B) till anslag, bara ett läge är möjligt. Observera verktygets läge och hålet (B2)!
3. Vrid termostathandtaget (B) till varmvattnets ändanslag.
4. Dra loss uppspärningsverktyget (F).
5. Öppna ventilen och spola varmt vatten. Sköljtiden under den termiska desinfektionen beror på vattentemperaturen. Nationella standarder skall följas.
6. Vrid tillbaka temperaturväljaren (B). Uppspärningen går tillbaka av sig själv.



**Kontrollera att den tidigare inställda maximala utloppstemperaturen uppnås igen, efter den termiska desinfektionen.**

**Betjening av avstängningsgreppet (E)**, se fig. [2].

- Avstängningsgreppet i mittläge = stängt  
Vrid avstängningsgreppet åt vänster = öppning till utlopp  
Vrid avstängningsgreppet åt höger = öppning till dusch

#### Vid risk för frost

Termostatblandaren är utrustad med backventiler som förhindrar vattnet att rinna ur blandaren när vattnet är avstängt. Blandaren ska därför demonteras vid risk för frost och förvaras i separat, frostfritt utrymme. Alternativt ska backventilerna demonteras för att blandaren ska kunna tömmas på vatten, så att risken för frostskada undviks.

#### Underhåll

Rengör alla delarna, byt vid behov och fetta in med specialfett.

#### Stäng av kallvatten- och varmvattentillloppet.

**I. Backflödesspär (H) eller (I)**, se utvikningssida III fig. [6].

- Skruva loss anslutningsnippeln (G) med en insexnyckel 12mm genom att skruva åt höger (vänstergänga).

Montering sker i omvänd ordningsföljd.

**II. Kompakt termostat patron (J)**, se utvikningssida III fig. [7].

- Ta av O-ringen (K1).
- Lossa skruvringen (K) med verktyg 34mm.
- Ta loss den kompakta termostatpatronen (J) i förekommande fall över uttaget (J1).
- Skruva loss skruvringen (K).

Montering sker i omvänd ordningsföljd.

**Observera den kompakta termostatpatronens (J) och skalringens (L) monteringsläge**, se detaljer fig. [7]

Efter varje underhåll av den kompakta termostatpatronen krävs en ny justering (se Justering).

**III. Aquadimmer (M)**, se utvikningssida III, fig. [8] och [9].

Montering sker i omvänd ordningsföljd.

**Observera de olika delarnas monteringsläge**, se detaljer.

**IV. Skruva loss och rengör mousseuren (13 927)**, se utvikningssida II.

Montering sker i omvänd ordningsföljd.

**Reservdelar**, se utvikningssida II (\* = extra tillbehör).

#### Skötsel

Underhållstips för denna blandare finns i den bifogade Underhållanvisningen.



#### Anvendelsesområde

Termostatbatterier er konstruerede til varmtvandsforsyning via trykbeholdere; hvis de anvendes sådan, yder de den størst mulige temperaturnøjagtighed. Ved tilstrækkelig effekt (fra 18 kW/250 kcal/min.) er også el-/gasgennemstrømningsvandvarmere velegnede.

I forbindelse med trykløse beholdere (varmtvandsbeholder) kan der **ikke** anvendes termostater.

Alle termostater justeres på fabrikken med et tilgangstryk på 3 bar fra begge sider.

Skulle der opstå temperaturafvigelser pga. særlige installationsbetingelser, skal termostaten justeres efter disse forhold (se Justering).

#### Tekniske data

Min. tilgangstryk uden efterkoblede modstande	0,5 bar
Min. tilgangstryk med efterkoblede modstande	1 bar
Maks. driftstryk	10 bar
Anbefalet tilgangstryk	1 - 5 bar
Prøvetryk	16 bar
Gennemløb ved 3 bar tilgangstryk	ca. 20 l/min.
Maks. vandtemperatur ved varmtvandsindgangen	70 °C
Termisk desinfektion mulig	
Anbefalet maks. fremløbstemperatur (energisparelse)	60 °C
Varmtvandstemperatur ved forsyningsstilslutningen min. 2 °C højere end blandingsvandtemperaturen	
Koldvandstilslutning	Højre
Varmtvandstilslutning	Venstre
Mindste gennemstrømning	= 5 l/min.
Ved hvilettryk over 5 bar skal der monteres en reduktionsventil.	

#### Montering

**Skyl rørledningssystemet grundigt før og efter installationen (Vær opmærksom på EN 806)!**

1. Monter S-tilslutningerne, og sæt bøsningen på, skruet sammen med rosetten, se foldeside I, ill. [1].
2. Skru batteriet på, og kontroller, at tilslutningerne **er tætte**.
3. Skub bøsningen med rosetten på omløbermøtrikken.
4. Skru rosetten ind til væggen.

Vær opmærksom på måltegningen på foldeside I.

Fremspringet kan forlænges med 30mm (se reservedele, foldeside II, bestillingsnummer: 46 238).

**Spejlvendt tilslutning** (varmt til højre - koldt til venstre).

Udskift den kompakte termostatpatron (N), se reservedele, foldeside II, bestillingsnummer: 47 175 (1/2").

Når den kompakte termostatpatron anvendes er der ingen cooltouch funktion.

---

### Justering

**Temperaturindstilling**, se ill. [2] og [3].

1. Afspærringsventilen (E) åbnes, og temperaturen fra det løbende vand måles med et termometer (se reservedele, foldeside II, bestillingsnummer: 19 001), se ill. [2].
2. Løsn skruen (A), se ill. [3].
3. Træk temperaturindstillingen (B) af.
4. Drej reguleringsmøtrikken (D), indtil det udløbende vand har nået 34 °C.
5. Påsæt temperaturindstillingen (B), så markeringen (B1) passer til den blå pil på skaleringen, se ill. [3].
6. Skruen (A) skrues i.

---

**Indstilling af reguleringsområde**, se ill. [3] og [4].

- På dette termostatbatteri kan man indstille varmtvandsstoppet til mellem 35 °C og 43 °C.
1. Drej temperaturindstillingen (B) med markeringen (B1) til den blå pil på skaleringen, se ill. [3].
  2. Løsn skruen (A), og træk fikseringsindsatsen (B) af.
- Vigtigt!** Der må ikke stilles på reguleringsmøtrikken (D).
3. Træk stopringen (C1) og anslagsbøsningen (C2) af, se ill. [4].
  4. Sæt stopringen (C1) på, så markeringen (C3) peger på den maks. temperatur på anslagsbøsningen (C2).
  5. Sæt igen stopringen (C1) på sammen med anslagsbøsningen (C2).
  6. Påsæt temperaturindstillingen (B), så markeringen (B1) passer til den blå pil på skaleringen, se ill. [3].
  7. Skruen (A) skrues i.
  8. Drej temperaturindstillingen (B) helt og mål den indstillede temperatur.

---

**Termisk desinfektion**, se ill. [5].

Der kræves et afspærringsgreb til en termisk desinfektion (F), (se reservedele, foldeside II, bestillingsnummer: 47 764).

1. Drej temperaturindstillingen (B) helt om.
2. Sæt afspærringsgrebet (F) på temperaturindstillingen (B), der er kun en position mulig. Hold øje med grebsstillingen og hullet (B2)!
3. Drej temperaturindstillingen (B) helt om til varmtvandsstoppet.
4. Træk afspærringsgrebet (F) af.
5. Åbn ventilen og lad varmt vand løbe ud. Skylltiden under den termiske desinfektion er afhængig af vandtemperaturen. De nationale standarder skal overholdes.
6. Drej temperaturindstillingen (B) tilbage. Afspærringen løsnes automatisk.



**Efter den termiske desinfektion skal det kontrolleres om den forindstillede maksimale udløbstemperatur igen nås.**

**Betjening af spærregrebet (E)**, se ill. [2].

- |                               |                     |
|-------------------------------|---------------------|
| Spærregreb i midterstilling   | = lukket            |
| Drej spærregrebet til venstre | = åbning til kar    |
| Drej spærregrebet til højre   | = åbning til bruser |

---

### Bemærk ved fare for frost

Når husets anlæg tømmes, skal termostaterne tømmes separat, da der sidder kontraventiler i koldt- og varmtvands tilslutningen. Tag i den forbindelse termostaten af væggen.

---

### Vedligeholdelse

Kontroller alle dele, rens dem, udskift dem evt., og smør dem med specielt armaturfedt.

#### Luk for koldt- og varmtvandstilførslen.

**I. Kontraventil (H) eller (I)**, se foldeside III ill. [6].

- Skru tilslutningsniplen (G) ud med en unbrakonøgle (12mm) ved at dreje den til højre (venstregevind).

Monteringen foretages i omvendt rækkefølge.

**II. Kompakt termostatpatron (J)**, se foldeside III ill. [7].

- Tag O-ringen (K1) af.
- Løsn skrueringen (K) med værktøj (34mm).
- Vip den kompakte termostatpatron (J) ud over udkæringen (J1).
- Skru skrueringen (K) af.

Monteringen foretages i omvendt rækkefølge.

**Vær opmærksom på den kompakte termostatpatrons (J) og skalaringens (L) monteringsposition**, se detaljer, ill. [7].

Efter alt vedligeholdelsesarbejde på den kompakte termostatpatron skal der justeres (se "Justering").

**III. Aquadimmer (M)**, se foldeside III, ill. [8] og [9].

Monteringen foretages i omvendt rækkefølge.

**Vær opmærksom på reservedelens monteringsposition**, se detaljer.

**IV. Skru mousseuren (13 927) af og rengør den**,

se foldeside II.

Monteringen foretages i omvendt rækkefølge.

**Reservedele**, se foldeside II (\* = specialtilbehør).

---

### Pleje

Anvisningerne vedrørende pleje af dette armatur er anført i vedlagte vedligeholdelsesvejledning.

## N

### Bruksområde

Termostatbatterier er konstruert for varmtvannsforsyning via trykkmagasiner og gir ved slik bruk den mest nøyaktige temperaturen. Ved tilstrekkelig effekt (fra 18 kW hhv. 250 kcal/min) er også elektro- hhv. gassvarmtvannsberedere egnet.

Termostater kan **ikke** brukes i forbindelse med trykkløse magasiner (varmtvannsberedere).

Alle termostater justeres i fabrikken med et dynamisk trykk på 3 bar fra begge sider.

Dersom det på grunn av spesielle installeringsforhold skulle oppstå temperaturavvik, må termostaten justeres for de lokale forhold (se Justering).

### Tekniske data

Minimum dynamisk trykk uten etterkoblede motstander	0,5 bar
Minimum dynamisk trykk med etterkoblede motstander	1 bar
Maksimalt driftstrykk	10 bar
Anbefalt dynamisk trykk	1 - 5 bar
Kontrolltrykk:	16 bar
Gjennomstrømning ved 3 bar dynamisk trykk	ca. 20 l/min
Maksimal temperatur på varmtvannsinngang	70 °C
Termisk desinfeksjon mulig	
Anbefalt maksimal forhåndstemperatur (energisparing)	60 °C
Varmtvannstemperatur ved forsyningstilkoblingen min. 2 °C høyere enn blandevanntemperaturen	
Kaldtvannstilkobling	til høyre
Varmtvannstilkobling	til venstre
Minimum gjennomstrømning	= 5 l/min
Ved statisk trykk over 5 bar monteres en trykkreduksjonsventil.	

### Installering

#### Spyl rørløsningsystemet grundig før og etter installeringen (Følg EN 806)!

1. Monter S-tilkoblingene og sett på hylsen, skrudd sammen med rosetten, se utbrettside I, bilde [1].
2. Skru på batteriet, og kontroller at koblingene er **tette**.
3. Skyv hylsen med rosett på koblingsmutteren.
4. Skru rosetten mot veggen.

Se måltegningen på utbrettside I.

Avstanden fra veggen kan økes med 30mm med et mellomstykke (se reservedeler på utbrettside II, best. nr. 46 238).

**Speilvendt tilkobling** (varmt til høyre - kaldt til venstre).

Utskifting av kompakt termostatpatron (N), se reservedeler på utbrettside II, best. nr. 47 175 (1/2").

Når denne kompakte termostatpatronen brukes, har man ikke lenger tilgang til Cool Touch-funksjonen.

### Justering

**Temperaturinnstilling**, se bilde [2] og [3].

1. Åpne sperreventilen (E), og mål temperaturen på vannet som renner ut med termometer (se reservedeler på utbrettside II, best. nr. 19 001), se bilde [2].
2. Løsne skruen (A), se bilde [3].
3. Trekk av temperaturvelgeren (B).
4. Drei reguleringsmutteren (D) helt til vannet som renner ut har en temperatur på 34 °C.
5. Sett på temperaturvelgeren (B) slik at markeringen (B1) stemmer overens med den blå pilen på skaleringen, se bilde [3].
6. Skru inn skruen (A).

**Innstilling av reguleringsområde**, se bilde [3] og [4].

- Ved dette termostatbatteriet kan endeanslaget for varmt vann justeres mellom 35 °C og 43 °C.
1. Sett på temperaturvelgeren (B) med markeringen (B1) til den blå pilen på skaleringen, se bilde [3].
  2. Løsne skruen (A); og trekk av temperaturvelgeren (B).
- Obs!** Reguleringsmutteren (D) må ikke justeres.
3. Trekk ut anslagsringen (C1) og anslagshylsen (C2), se bilde [4].
  4. Sett anslagsringen (C1) med markeringen (C3) på ønsket maksimaltemperatur på anslagshylsen (C2).
  5. Sett på anslagsringen (C1) sammen med anslagshylsen (C2) igjen.
  6. Sett på temperaturvelgeren (B) slik at markeringen (B1) stemmer overens med den blå pilen på skaleringen, se bilde [3].
  7. Skru inn skruen (A).
  8. Drei temperaturvelgeren (B) til den stopper, og mål den innstilte temperaturen.

**Termisk desinfeksjon**, se bilde [5].

For termisk desinfeksjon kreves et frigjøringshåndtak (F), (se reservedeler på utbrettside II, best. nr. 47 764).

1. Drei temperaturvelgeren (B) mot anslaget.
2. Sett frigjøringshåndtaket (F) inn på temperaturvelgeren (B) helt til den stopper. Bare én stilling er mulig. Merk håndtaksstillingen og hullet (B2)!
3. Drei temperaturvelgeren (B) til endeanslaget for varmt vann.
4. Trekk ut frigjøringshåndtaket (F).
5. Åpne ventilen, og la det renne varmt vann. Spyletiden ved termisk desinfeksjon er avhengig av vannets temperatur. Nasjonale standarder må følges.
6. Trekk tilbake temperaturvelgeren (B). Opplåsing går automatisk tilbake.

**! Kontroller etter termisk desinfeksjon om den forhåndsinnstilte maksimale utløpstemperaturen nås igjen.**



**Bruk av sperregrepet (E)**, se bilde [2].

Sperregrepet i midtstilling	= lukket
Drei sperregrepet mot venstre	= åpning til kranen
Drei sperregrepet mot høyre	= åpning til dusjen

#### Viktig ved fare for frost

Ved tømning av husanlegget må termostatene tømmes separat fordi det er montert tilbakeslagsventiler i kaldt- og varmtvannstilkoblingen. Termostaten må da fjernes fra veggen.

#### Vedlikehold

Kontroller alle delene, rengjør, skift eventuelt ut og smør med spesialarmaturfett.

#### Steng kaldt- og varmtvannstilførselen.

**I. Tilbakeslagsventil (H) eller (I)**, se utbrettside III, bilde [6].

- Koblingsnippelen (G) skrues ut med en 12mm unbrakonøkkel ved å dreie mot høyre (venstregjenget).

Monter i motsatt rekkefølge.

**II. Kompakt termostatpatron (J)**, se utbrettside III, bilde [7].

- Ta av O-ringen (K1).
- Løsne skrueringen (K) med et 34mm verktøy.
- Løft eventuelt ut den kompakte termostatpatronen (J) gjennom utsparingen (J1).
- Skru av skrueringen (K).

Monter i motsatt rekkefølge.

**Merk monteringsstillingen til den kompakte termostatpatronen (J) og skalaringen (L)**, se detaljer på bilde [7].

Justering er nødvendig hver gang det er utført vedlikehold på den kompakte termostatpatronen (se Justering).

**III. Aquadimmer (M)**, se utbrettside III, bilde [8] og [9].

Monter i motsatt rekkefølge.

**Pass på enkeltdeles monteringsstilling**, se detaljbildene.

**IV. Skru ut og rengjør mousseuren (13 927)**, se utbrettside II.

Monter i motsatt rekkefølge.

**Reservedeler**, se utbrettside II (\* = ekstra tilbehør).

#### Pleie

Informasjon om pleie av denne armaturen finnes i vedlagte pleieveiledning.



#### Käyttöalue

Termostaattisekoittimet on tarkoitettu käytettäväksi painevaraajien kanssa; tällöin niiden lämpötilatarkkuus on parhaimmillaan. Sekoittimia voidaan käyttää myös sähkö- tai kaasuläpivirtauskuumentimien kanssa, mikäli niiden teho on riittävä (alk. 18 kW / 250 kcal/min).

Termostaatteja ei voi käyttää paineettomien säiliöiden (boilerien) yhteydessä.

Kaikki termostaatit säädetään tehtaalla 3 barin molemminpuolisella virtauspaineella.

Mikäli erityisten asennusolosuhteiden vuoksi esiintyy lämpötilavaihteluita, termostaatti on säädettävä paikallisia olosuhteita vastaavaksi (ks. Säättö).

#### Tekniset tiedot

Vähimmäisvirtauspaine ilman jälkikytettyjä vastuksia	0,5 bar
Vähimmäisvirtauspaine jälkikytettyjen vastuksien kanssa	1 bar
Enimmäiskäyttöpain	10 bar
Suosittelu virtauspaine	1 - 5 bar
Testipaine	16 bar
Läpivirtaus virtauspaineen ollessa 3 baria	n. 20 l/min
Lämpimän veden tuloliitännän enimmäislämpötila	70 °C
Terminen desinfiointi mahdollinen	
Suosittelu maks. tulolämpötila (energiansäästö)	60 °C
Lämpimän veden lämpötila syöttöliitännässä väh. 2 °C korkeampi kuin sekoitetun veden lämpötila.	
Kylmävesiliitännä	oikealla
Lämminvesiliitännä	vasemmalla
Vähimmäisläpivirtaus	= 5 l/min
Asenna paineenalennusventtiili lepopaineiden ylittäessä 5 baria.	

#### Asennus

##### Huuhtele putkistot huolellisesti ennen ja jälkeen asennuksen (EN 806 huomioitava)!

1. Asenna epäkeskoliitännät ja laita holkki peitelaatan kanssa yhteenruuvattuna paikalleen, ks. kääntöpuolen sivu I, kuva [1].
2. Ruuvaa sekoitin kiinni ja tarkasta liitännöjen tiiviys.
3. Työnnä holkki ja peitelaatta liitinmutterin päälle.
4. Ruuvaa peitelaatta seinää vasten.

Huomaa kääntöpuolen sivulla I oleva mittapiirros.

Hanaa voidaan jatkaa 30mm:n verran jatkokappaleella (ks. varaosat, kääntöpuolen sivu II, tilausnumero: 46 238).

### **Päinvastainen liitäntä** (lämmin oikealla - kylmä vasemmalla).

Vaihda termostaattisäättöosa (N), ks. varaosat kääntöpuolen sivulla II, tilausnumero: 47 175 (1/2”).

Tätä termostaattisäättöosaa käytettäessä Cool-Touch-toimintoa ei enää ole.

### **Säätö**

**Lämpötilan säätö**, ks. kuvat [2] ja [3].

1. Avaa hana (E) ja mittaa virtaavan veden lämpötila lämpömittarilla (ks. varaosat kääntöpuolen sivulla II, tilausnumero: 19 001), ks. kuva [2].
2. Avaa (A) ruuvi, ks. kuva [3].
3. Vedä lämpötilan valintakahva (B) irti.
4. Kierrä säätömutteria (D) niin paljon, kunnes veden lämpötila on 34 °C.
5. Laita lämpötilan valintakahva (B) paikalleen niin, että merkintä (B1) on kohdakkain asteikkorenaan sinisen nuolen kanssa, ks. kuva [3].
6. Kierrä ruuvi (A) kiinni.

**Lämpötila-alueen säätö**, ks. kuvat [3] ja [4].

- Tässä termostaattisekoittimessa voidaan lämpimän veden lämpötila rajoittaa 35 °C ja 43 °C välille.
1. Käännä lämpötilan valintakahva (B) merkinnän (B1) kanssa asteikkorenaan sinisen nuolen kohdalle, ks. kuva [3].
  2. Avaa ruuvi (A) ja vedä lämpötilan valintakahva (B) irti.
- Huomio!** Säätömutterin (D) asetusta ei saa muuttaa.
3. Vedä rajoitinrenkas (C1) ja rajoitinholkki (C2) irti, ks. kuva [4].
  4. Aseta rajoitinrenkas (C1) merkinnän (C3) kanssa haluamasi enimmäislämpötilan kohdalle rajoitinholkissa (C2).
  5. Aseta rajoitinrenkas (C1) yhdessä rajoitinholkin (C2) kanssa jälleen paikoilleen.
  6. Laita lämpötilan valintakahva (B) paikalleen niin, että merkintä (B1) on kohdakkain asteikkorenaan sinisen nuolen kanssa, ks. kuva [3].
  7. Kierrä ruuvi (A) kiinni.
  8. Käännä lämpötilan valintakahva (B) rajoittimeen asti ja mittaa säädetty lämpötila.

**Lämpödesinfiointi**, ks. kuva [5].

Lämpödesinfiointiin tarvitaan vapautuskahva (F) (ks. varaosat kääntöpuolen sivulla II, tilausnumero: 47 764).

1. Käännä lämpötilan valintakahva (B) rajoitinta vasten.
2. Laita vapautuskahva (F) lämpötilan valintakahvaan (B) rajoittimeen asti, se onnistuu vain yhdessä asennossa. Huomioi kahvan asento ja reikä (B2)!
3. Kierrä lämpötilan valintakahva (B) lämpimän veden pääterajoittimeen asti.
4. Vedä vapautuskahva (F) irti.
5. Avaa venttiili ja anna kuuman veden virrata. Huuhteluaika riippuu termisessä desinfiointissa veden lämpötilasta. Noudata kansallisia standardeja.
6. Käännä lämpötilan valintakahva (B) takaisin. Vapautin ponnahtaa automaattisesti takaisin.



**Tarkasta termisen desinfiointin jälkeen, että aiemmin asetettu ulosvirtaavan veden maksimilämpötila saavutetaan jälleen.**

**Sulkukahvan käyttö (E)**, ks. kuva [2].

- Sulkukahva keskiasennossa = suljettu  
Käännä sulkukahva vasemmalle = vesi virtaa juoksuputkesta  
Käännä sulkukahva oikealle = vesi virtaa suihkusta

### **Pakkasen varalta huomioitava**

Kun tyhjennät talon putkistot, termostaatit on tyhjennettävä erikseen, koska kylmä- ja lämminvesiliitännöissä on takaiskuventtiilit. Tässä yhteydessä termostaatti tulee irrottaa seinästä.

### **Huolto**

Tarkista kaikki osat, puhdista tai vaihda tarvittaessa ja rasvaa erikoisrasvalla.

### **Sulje kylmän ja lämpimän veden tulo hanalle.**

**I. Takaiskuventtiili (H) tai (I)**, ks. kääntöpuolen sivu III kuva [6].

- Irrota liitäntänippa (G) 12mm:n kuusiokoloavaimella kiertämällä sitä oikealle (vasenkätinen kierre).

Osat asennetaan päinvastaisessa järjestyksessä.

**II. Termostaattisäättöosa (J)**, ks. kääntöpuolen sivu III kuva [7].

- Ota O-rengas (K1) pois.
- Avaa kierrerengas (K) 34mm:n työkalulla.
- Vipua tarvittaessa termostaattisäättöosa (J) aukon (J1) yli.
- Kierrä kierrerengas (K) irti.

Osat asennetaan päinvastaisessa järjestyksessä.

**Huomaa termostaattisäättöosan (J) ja asteikkorenaan (L) oikea asento**, ks. suurennokset [7].

Säätö on tarpeen aina kun termostaattisäättöosaa on huollettu (ks. Säätö).

**III. Aquadimmer-vaihdin (M)**, ks. kääntöpuolen sivu III, kuva [8] ja [9].

Osat asennetaan päinvastaisessa järjestyksessä.

**Huomioi yksittäisosien asennusasennot**, ks. suurennos.

**IV. Ruuvaa poresuutin (13 927) irti ja puhdista se**, ks. kääntöpuolen sivu II.

Osat asennetaan päinvastaisessa järjestyksessä.

**Varaosat**, ks. kääntöpuolen sivu II (\* = lisätarvike).

### **Hoito**

Tämän laitteen hoitoa koskevat ohjeet on annettu mukana olevassa hoito-oppaassa.



## Zakres stosowania

Baterie z termostatem przeznaczone są do pracy z ciśnieniowymi podgrzewaczami pojemnościowymi wody i tak stosowane zapewniają dokładną regulację temperatury wody. Przy dostatecznej mocy (od 18 kW wzgl. 250 kcal/min) armaturę tę można także stosować z przepływowymi podgrzewaczami wody, elektrycznymi lub gazowymi.

Termostaty **nie** mogą być stosowane w połączeniu z bezcisnieniowymi podgrzewaczami wody (pracującymi w systemie otwartym).

Wszystkie termostaty zostały wyregulowane fabrycznie dla obustronnego ciśnienia przepływu 3 bar.

W przypadku odchyień temperatury na skutek szczególnych warunków panujących w instalacji należy wyregulować termostat stosownie do lokalnych warunków pracy instalacji (zob. Kalibracja).

## Dane techniczne

Minimalne ciśnienie przepływu bez dodatkowych oporów	0,5 bar
Minimalne ciśnienie przepływu przy dodatkowych oporach	1 bar
Maks. ciśnienie robocze	10 bar
Zalecane ciśnienie przepływu	1 - 5 bar
Ciśnienie kontrolne	16 bar
Natężenie przepływu przy ciśnieniu 3 bar	ok. 20 l/min
Maks. temperatura wody na dopływie wody gorącej	70 °C
Możliwa dezynfekcja termiczna	
Zalecana maksymalna temperatura wody (energooszczędna)	60 °C
Temperatura wody gorącej na podłączeniu dolotowym min. 2 °C wyższa od temperatury wody mieszanej	
Doprowadzenie wody zimnej	str. prawa
Doprowadzenie wody gorącej	str. lewa
Przepływ minimalny	= 5 l/min
Jeżeli ciśnienie statyczne przekracza 5 bar, należy wmontować reduktor ciśnienia.	

## Instalacja

### Przed instalacją i po niej dokładnie przepłukać przewody rurowe (przestrzegać EN 806)!

1. Wmontować łączniki S i osadzić tulejkę połączoną z rozetką, zob. strona rozkładana I, rys. [1].
2. Wkręcić baterię i skontrolować **szczelność połączeń**.
3. Nasunąć tuleję z rozetką na nakrętkę złączkową.
4. Wkręcać rozetkę tak, aby przylgnęła do ściany.

Przestrzegać rysunku wymiarowego na stronie rozkładanej I.

Wysięg można zwiększyć o 30mm przez wykorzystanie elementu przedłużającego, (zob. Części zamienne, strona rozkładana II, nr kat.: 46 238).

**Podłączenie odwrotne** (woda gorąca - str. prawa, zimna - str. lewa).

Wymienić kompaktową głowicę termostatyczną (N), zob. Części zamienne, strona rozkładana II, nr kat.: 47 175 (1/2").

W przypadku zastosowania kompaktowej głowicy termostatycznej nie jest dostępna funkcja Cool-Touch, chroniąca przed oparzeniem.

## Kalibracja

**Regulacja temperatury**, zob. rys. [2] oraz [3].

1. Otworzyć zawór odcinający (E) i zmierzyć temperaturę wody przy pomocy termometru (zob. Części zamienne, strona rozkładana II, nr kat.: 19 001), zob. rys. [2]
2. Odkręcić śrubę (A), zob. rys. [3].
3. Zdjąć pokrętko termostatu (B).
4. Nakrętkę regulacyjną (D) obracać tak długo, aż temperatura wypływającej wody osiągnie 34 °C.
5. Pokrętko termostatu (B) założyć tak, aby oznaczenie (B1) zrównało się z niebieską strzałką na pierścieniu ze skalą, zob. rys. [3].
6. Ponownie wkręcić śrubę (A).

**Regulacja temperatury**, zob. rys. [3] oraz [4].

- W tej armaturze termostatowej możliwe jest ustawienie pozycji krańcowej dla temperatury wody gorącej pomiędzy 35 °C a 43 °C.
1. Pokrętko termostatu (B) obrócić tak, aby oznaczenie (B1) zrównało się z niebieską strzałką na pierścieniu skalowanym, zob. rys. [3].
  2. Odkręcić śrubę (A) i zdjąć pokrętko termostatu (B).
- Uwaga!** Nakrętka regulacyjna (D) nie podlega regulacji.
3. Zdjąć pierścień oporowy (C1) i tulejkę oporową (C2), zob. rys. [4].
  4. Osadzić pierścień oporowy (C1) z oznaczeniem (C3) na wymaganej temperaturze maks. na tulejce oporowej (C2).
  5. Założyć ponownie pierścień oporowy (C1) z tulejką oporową (C2).
  6. Pokrętko termostatu (B) założyć tak, aby oznaczenie (B1) zrównało się z niebieską strzałką na pierścieniu ze skalą, zob. rys. [3].
  7. Ponownie wkręcić śrubę (A).
  8. Obrócić pokrętko termostatu (B) do oporu i zmierzyć ustawioną temperaturę.

**Dezynfekcja termiczna**, zob. rys. [5].

Do dezynfekcji termicznej wymagane jest pokrętko odblokowujące (F) (zob. Części zamienne, strona rozkładana II, nr kat.: 47 764).

1. Obrócić pokrętko termostatu (B) do oporu.
2. Osadzić pokrętko odblokowujące (F) do oporu na pokrętko termostatu (B), możliwe jest tylko jedno położenie. Przestrzegać położenia pokrętła i otworu (B2)!
3. Obrócić pokrętko termostatu (B), aż do pozycji krańcowej wody gorącej.
4. Zdjąć pokrętko odblokowujące (F).
5. Otworzyć zawór i wypuścić ciepłą wodę. Czas mycia podczas dezynfekcji termicznej zależy od temperatury wody. Należy przestrzegać norm krajowych.
6. Obrócić pokrętko termostatu (B) do położenia początkowego. Mechanizm odblokowujący wyłączy się samoczynnie.

**! Po przeprowadzeniu dezynfekcji termicznej sprawdzić, czy ustawiona uprzednio temperatura wody została zachowana.**

Używanie pokrętła odcinającego (E), zob. rys. [2].

Pokrętło odcinające w położeniu środkowym = zamknięte  
Obrót pokrętła odcinającego w lewo = wypływ przez wylewkę  
Obrót pokrętła odcinającego w prawo = wypływ przez przysznic

### W przypadku niebezpieczeństwa wystąpienia mrozu

Podczas opróżniania domowej instalacji wody, termostaty należy opróżnić oddzielnie, bowiem na doprowadzeniach wody gorącej i zimnej osadzone są zawory zwrotne. W tym celu należy zdjąć termostat ze ściany.

### Konserwacja

Skontrolować wszystkie części, oczyścić, ewentualnie wymienić, przesmarówać specjalnym smarem do armatur.

### Zamknąć doprowadzenie wody zimnej i gorącej.

I. Zawór zwrotny (H) lub (I), zob. strona rozkładana III rys. [6].

• Obracając w prawo, wykręcić złączkę (G) przy pomocy klucza imbusowego 12mm (gwint lewoskrętny).

Montaż odbywa się w odwrotnej kolejności.

II. Kompaktowa głowica termostatyczna (J), zob. strona rozkładana III, rys. [7].

- Zdjąć oring (K1).
- Odkręcić pierścien gwintowany (K) za pomocą klucza 34mm.
- Ewentualnie wyważyć kompaktową głowicę termostatyczną (J), wykorzystując wyżłobienie (J1).
- Odkręcić pierścien gwintowany (K).

Montaż odbywa się w odwrotnej kolejności.

Przestrzegać położenia montażowego kompaktowej głowicy termostatycznej (J) i pierścienia skalowanego (L), zob. szczegóły na rys. [7].

Po zakończeniu konserwacji kompaktowej głowicy termostatycznej należy przeprowadzić kalibrację (zob. Kalibracja).

III. Regulator przepływu (M), zob. str. rozkładana III, rys. [8] oraz [9].

Montaż odbywa się w odwrotnej kolejności.

Przestrzegać położenia montażowego poszczególnych części, zob. szczegóły.

IV. Odkręcić i wyczyścić perlator (13 927), zob. str. rozkładana II.

Montaż odbywa się w odwrotnej kolejności.

Części zamienne, zob. str. rozkładana II (\* - akcesoria specjalne).

### Pielęgnacja

Wskazówki dotyczące pielęgnacji armatury zamieszczono w załączonej instrukcji pielęgnacji.

(UAE)

### نطاق الإستخدام

لضمان درجات حرارة دقيقة للمياه المتدفقة الساخنة، صممت الخلاطات المزودة بمنظمات حرارة المياه (الترموستات) المركبة سطحياً لتعمل فقط مع سخانات التخزين تحت ضغط. في حالة وجود قدرة كافية (ابتداء من 18 كيلواط أو 250 كيلوكالوري/الدقيقة) فإنه يمكن أيضاً إستعمال السخانات اللحظية الكهربائية أو الغازية.

لا يمكن إستخدام منظمات حرارة المياه مع سخانات التخزين عديمة الضغط (سخانات المياه).

لقد تم ضبط كافة منظمات حرارة المياه في المصنع عند ضغط إنسياب بالغ 3 بار على الجانبين.

في حال وجود فروق في درجات الحرارة نتيجة لمواصفات تركيب معينة عند ذلك يجب ضبط وتعديل المنظم (الترموستات) وفقاً للشروط المحلية (انظر فقرة الضغط).

### البيانات الفنية

الحد الأدنى لضغط الإنسياب  
دون مقاومة جريان المياه 0,5 بار

الحد الأدنى لضغط الإنسياب  
مع مقاومة جريان المياه 1 بار

ضغط التشغيل الأقصى 10 بار

ضغط الإنسياب الموصى به 1 - 5 بار

ضغط الإختبار 16 بار

معدل التدفق عند ضغط الإنسياب البالغ 3 بار 26 لتر/دقيقة تقريباً

أقصى درجة حرارة للمياه عند مدخل المياه الساخنة 70 °م  
سكن إجراء التعقيم الحراري

درجة حرارة التدفق القصوى الموصى بها (لتوفير الطاقة) 60 °م

يجب أن تكون درجة حرارة المياه الساخنة عند طرف توصيل التغذية على الأقل 2 °م أعلى من درجة حرارة المياه المختلطة

طرف توصيل المياه الباردة يمين

طرف توصيل المياه الساخنة يسار

معدل التدفق الأدنى = 5 لتر/دقيقة

عندما يكون ضغط الإنسياب أعلى من 5 بار ينبغي تركيب مخفض للضغط في الشبكة لتطابق قيم الضوضاء.

### التركيب

يتم شطف نظام شبكة الواسير جيداً قبل التركيب وبعده (يرجى مراعاة EN 806)!

1- قم بتركيب طرفي التوصيل S ثم ضع عليها الكم والوردية وهما مثبتان مع بعضهما البعض، انظر الصفحة المطوية أ، شكل [1].

2- قم بتثبيت الخلاط وافحص الوصلات من حيث إحكامها وعدم تسرب المياه منها.

3- ابدع الكم والوردية فوق صامولة الوصل.

4- قم بتثبيت الوردية على الجدار.

يرجى مراعاة الرسم على الصفحة المطوية أ.

ويمكن زيادة الطول بمقدار 30 مم بإستخدام وصلة إضافية (انظر قطع الغيار على الصفحة المطوية أ، رقم الطلبية: 46 238).

التوصيل العكوس (ساخن على اليمين - بارد على اليسار).  
يتم إستبدال خرطوشة المنظم المدمجة (N)، أنظر قطع الغيار على الصفحة المطوية II، رقم الطلبية: 47 175 (1/2").

عند تركيب خرطوشة المنظم المدمجة لن تكون وظيفة للمس الباردة (Cool-Touch) شغالة.

#### الضبط

ضبط درجة الحرارة، أنظر الشكل [2] و [3].

1- إفتح صمام الإيقاف (E) وقم بقياس درجة حرارة المياه الخارجة بمساعدة مقياس حرارة، أنظر الشكل [2].

2- قم بحل البرغي (A)، أنظر الشكل [3].

3- إنزع مقبض إختيار درجة الحرارة (B).

4- قم بإدارة صامولة الضبط والتعديل (D) إلى أن تصل درجة حرارة المياه الخارجة 34 °م.

5- قم بتركيب مقبض إختيار درجة الحرارة (B) بحيث تتطابق العلامة (B1) مع السهم الأزرق لحلقة التدرجات، أنظر الشكل [3].

6- قم بتثبيت البرغي (A).

تعديل نطاق درجة الحرارة، أنظر الشكل [3] و [4].

• عند هذا الخلاط المنظم لدرجة الحرارة يمكنك ضبط اتجاه المياه الساخنة حتى النهاية بين 35 °م و 43 °م.

1- أدر مقبض إختيار درجة الحرارة (B) بحيث تشير العلامة (B1) إلى السهم الأزرق لحلقة التدرجات، أنظر الشكل [3].

2- قم بحل البرغي (A) وإنزع مقبض إختيار درجة الحرارة (B).

تحذير! لا يجوز تغيير ضبط صامولة الضبط والتعديل (D).

3- إنزع حلقة الإيقاف (C1) وكم الإيقاف (C2)، أنظر الشكل [4].

4- قم بتركيب حلقة الإيقاف (C1) بحيث تشير العلامة (C3) إلى درجة الحرارة القصوى المرغوبة على كم الإيقاف (C2).

5- أعد تركيب حلقة الإيقاف (C1) مع كم الإيقاف (C2).

6- قم بتركيب مقبض إختيار درجة الحرارة (B) بحيث تتطابق العلامة (B1) مع السهم الأزرق لحلقة التدرجات، أنظر الشكل [3].

7- قم بتثبيت البرغي (A).

8- أدر مقبض إختيار درجة الحرارة (B) حتى الإيقاف وقم بقياس درجة الحرارة المضبوطة.

التعقيم الحراري، أنظر الشكل [5].

التعقيم الحراري يتطلب إستخدام مقبض الإطلاق (F) (انظر قطع الغيار على الصفحة المطوية II، رقم الطلبية: 47 764).

1- أدر مقبض إختيار درجة الحرارة (B) حتى الإيقاف.

2- قم بوضع مقبض الإطلاق (F) على مقبض إختيار درجة الحرارة (B) حتى الإيقاف مع المراعاة أن وضعاً واحداً فقط هو جائز.

يرجى مراعاة وضع المقبض والثقب (B2)!

3- أدر مقبض إختيار درجة الحرارة (B) بإتجاه المياه الساخنة حتى النهاية.

4- إنزع مقبض الإطلاق (F).

5- افتح الصمام واترك الماء الساخن يتدفق. يرتبط وقت الشطف أثناء التعقيم الحراري بدرجة حرارة الماء. يجب مراعاة المواصفات المحلية.

6- أرجع مقبض إختيار درجة الحرارة (B) إلى وضعه السابق. الإطلاق يقفز تلقائياً إلى الوضع السابق.

**بعد التعقيم الحراري تأكد من بلوغ درجة حرارة المياه الخارجة القصوى ثانية التي تم ضبطها مسبقاً.**

تشغيل مقبض التحكم في نسبة جريان المياه (E)، أنظر الشكل [2].

عندما يكون مقبض التحكم في نسبة = مغلق جريان المياه في الوضع الأوسط

عند تحريك مقبض التحكم في نسبة = فتح مخرج حوض الإستحمام جريان المياه إلى اليسار

عند تحريك مقبض التحكم في نسبة = فتح مخرج الدوش (المرشة) جريان المياه إلى اليمين

#### تحذير من خطر الجليد

عند تفريغ أنابيب ومواسير المياه في المنزل يجب تفريغ منظمتك حرارة المياه كل على حدة حيث أن طرفي توصيل المياه الباردة والساخنة يحتويان على صمامات منع الإرتداد الخلفي للمياه. وفي هذه الحالة يجب إزالة المنظم من الجدار.

#### الصيانة

يتم فحص كافة الأجزاء وتنظيفها وعند اللزوم استبدالها وتشحيمها بشحم خاص بالخلطات.

انلق خطي تغذية المياه الباردة والساخنة.

1) صمام منع الإرتداد الخلفي للمياه (H) أو (I).

أنظر الصفحة المطوية III، شكل [6].

• قم بفك الوصلة (G) بإستخدام مفتاح آلن 12 مم عن طريق إدارته إلى اليمين (لولب يساري).  
التركيب يتم بالترتيب العكسي.

2) خرطوشة المنظم المدمجة (J)، أنظر الصفحة المطوية III، شكل [7].

• قم بإزالة حلقة O (K1).  
• قم بحل الحلقة اللولبية (K) بإستخدام العدة 34 مم.  
• قم بفك خرطوشة المنظم المدمجة (J) عن طريق التجويف (J1) عند اللزوم.  
• قم بفك الحلقة اللولبية (K).  
التركيب يتم بالترتيب العكسي.

يرجى مراعاة وضع التركيب السليم لخرطوشة المنظم المدمجة (J) وحلقة التدرجات (L)، أنظر التفاصيل في الشكل [7].

بعد كل صيانة تجرى على خرطوشة المنظم المدمجة يجب إجراء عملية الضبط (انظر فقرة الضبط).

3) جزء التحكم بتدفق وتحويل المياه (اكواديمر) (M).

أنظر الصفحة المطوية III، شكل [8] و [9].

التركيب يتم بالترتيب العكسي.

يرجى التأكد من خطوات التركيب السليم للقطع المختلفة، أنظر التفاصيل.

4) المرغى (Mousseur) (13 927) يتم حله وإخراجه وتنظيفه، أنظر الصفحة المطوية II.

التركيب يتم بالترتيب العكسي.

أنظر الصفحة المطوية II (= إضافات خاصة) فيما يتعلق بقطع الغيار.

#### الخدمة والصيانة

إرشادات الخدمة والصيانة الخاصة بهذا الخلاط يمكنكم الإطلاع عليها في إرشادات الخدمة والصيانة الرفقة.



## Πεδίο εφαρμογής

Οι μίκτες με θερμοστάτη είναι κατασκευασμένοι για παροχή ζεστού νερού με τη χρήση συσσωρευτών πίεσης και εάν χρησιμοποιηθούν με αυτό τον τρόπο αποδίδουν τη μεγαλύτερη ακρίβεια στην επιθυμητή θερμοκρασία. Είναι δυνατό να χρησιμοποιηθούν ηλεκτρικοί ταχυθερμοσίφωνες ή ταχυθερμοσίφωνες αερίου επαρκούς ισχύος (από 18 kW ή 250 kcal/min).

Οι θερμοστάτες **δεν** μπορούν να χρησιμοποιηθούν σε συνδυασμό με συσσωρευτές χωρίς πίεση (ανοικτά συστήματα ζεστού νερού).

Όλοι οι θερμοστάτες ρυθμίζονται στο εργοστάσιο σε πίεση ροής 3 bar και στις δύο πλευρές.

Εάν παρουσιαστούν αποκλίσεις θερμοκρασίας λόγω ειδικών συνθηκών των υδραυλικών εγκαταστάσεων, θα πρέπει να ρυθμιστεί ο θερμοστάτης ανάλογα με τις τοπικές συνθήκες (βλέπε Ρύθμιση).

## Τεχνικά στοιχεία

Ελάχιστη πίεση ροής χωρίς μετέπειτα αντιστάσεις	0,5 bar
Ελάχιστη πίεση ροής με μετέπειτα αντιστάσεις	1 bar
Μέγιστη πίεση λειτουργίας	10 bar
Συνιστώμενη πίεση ροής	1 - 5 bar
Πίεση ελέγχου	16 bar
Παροχή με πίεση ροής 3 bar	περ. 20 l/min
Μέγιστη θερμοκρασία νερού στην τροφοδοσία ζεστού νερού	70 °C
H θερμική απολύμανση είναι δυνατή	
Συνιστώμενη μέγιστη θερμοκρασία ροής (Εξοικονόμηση ενέργειας)	60 °C
Θερμοκρασία ζεστού νερού στη σύνδεση παροχής τουλάχιστον 2 °C υψηλότερη από τη θερμοκρασία νερού μίξης	
Σύνδεση κρύου νερού	δεξιά
Σύνδεση ζεστού νερού	αριστερά
Ελάχιστη ροή	= 5 l/min
Σε πιέσεις ηρεμίας μεγαλύτερες από 5 bar θα πρέπει να τοποθετηθεί μια βαλβίδα μείωσης της πίεσης.	

## Εγκατάσταση

**Ξεπλύνετε καλά το σύστημα σωληνώσεων πριν και μετά την εγκατάσταση (σύμφωνα με τις προδιαγραφές EN 806)!**

1. Συναρμολογήστε τους συνδέσμους σχήματος S και τοποθετήστε το χιτώνιο και τη ροζέτα αφού προηγουμένως τα βιδώσετε μεταξύ τους, βλέπε αναδιπλούμενη σελίδα I, εικ. [1].
2. Βιδώστε τον μίκτη και ελέγξτε τις συνδέσεις για **στεγανότητα**.
3. Σπρώξτε το χιτώνιο με τη ροζέτα πάνω στο παξιμάδι.
4. Βιδώστε τη ροζέτα στον τοίχο.

Προσέξτε διαστασιολόγιο στην αναδιπλούμενη σελίδα I.

H πρόσβαση μπορεί να επιμηκυνθεί κατά 30mm με μια προέκταση (βλέπε ανταλλακτικά στην αναδιπλούμενη σελίδα II, Αρ. παραγγελίας 46 238).

## Αντιστρεπτή σύνδεση (ζεστό δεξιά - κρύο αριστερά).

Αντικαταστήστε το μηχανισμό του θερμοστάτη (N),

βλέπε ανταλλακτικά στην αναδιπλούμενη σελίδα II,

Αρ. παραγγελίας: 47 175 (1/2").

Εάν χρησιμοποιηθεί αυτός ο μηχανισμός θερμοστάτη δεν είναι διαθέσιμη η λειτουργία Cool-Touch.

## Ρύθμιση

**Ρύθμιση θερμοκρασίας**, βλέπε εικ. [2] και [3].

1. Ανοίξτε τη βαλβίδα διακοπής λειτουργίας (E) και μετρήστε τη θερμοκρασία του εξερχόμενου νερού με ένα θερμόμετρο (βλέπε ανταλλακτικά στην αναδιπλούμενη σελίδα II, Αρ. παραγγελίας: 19 001), βλέπε εικ. [2].
2. Λύστε τη βίδα (A), βλέπε εικ. [3].
3. Βγάλτε τη λαβή επιλογής θερμοκρασίας (B).
4. Γυρίστε το παξιμάδι ρύθμισης (D) μέχρι το εξερχόμενο νερό να φτάσει τη θερμοκρασία των 34 °C.
5. Περάστε έτσι τη λαβή επιλογής θερμοκρασίας (B), ώστε η ένδειξη (B1) να συμπίπτει με το μπλε βέλος του δακτυλίου ρύθμισης, βλέπε εικ. [3].
6. Βιδώστε τη βίδα (A).

**Ρύθμιση εύρους θερμοκρασιών**, βλέπε εικ. [3] και [4].

• Σ' αυτό το μίκτη με θερμοστάτη η διακοπή ροής ζεστού νερού μπορεί να ρυθμιστεί μεταξύ 35 °C και 43 °C.

1. Γυρίστε τη λαβή επιλογής θερμοκρασίας (B) με την ένδειξη (B1) να βλέπει στο μπλε βέλος του δακτυλίου ρύθμισης, βλέπε εικ. [3].
  2. Λύστε τη βίδα (A) και αφαιρέστε τη λαβή επιλογής θερμοκρασίας (B).
- Προσοχή!** Το παξιμάδι ρύθμισης (D) δεν επιτρέπεται να απορυθμιστεί.
3. Τραβήξτε τον θερματικό δακτύλιο (C1) και το χιτώνιο θερματισμού (C2), βλέπε εικ. [4].
  4. Φέρτε το δακτύλιο θερματισμού (C1) με την ένδειξη (C3) στην επιθυμητή μέγ. θερμοκρασία του χιτωνίου θερματισμού (C2).
  5. Τοποθετήστε πάλι το δακτύλιο θερματισμού (C1) μαζί με το χιτώνιο θερματισμού (C2).
  6. Περάστε έτσι τη λαβή επιλογής θερμοκρασίας (B), ώστε η ένδειξη (B1) να συμπίπτει με το μπλε βέλος του δακτυλίου ρύθμισης, βλέπε εικ. [3].
  7. Βιδώστε τη βίδα (A).
  8. Γυρίστε τη λαβή επιλογής θερμοκρασίας (B) μέχρι τέρματος και μετρήστε την επιλεγμένη θερμοκρασία.

**Θερμική αποστείρωση**, βλέπε εικ. [5].

Για τη θερμική αποστείρωση απαιτείται η λαβή απασφάλισης (F) (βλέπε ανταλλακτικά στην αναδιπλούμενη σελίδα II, Αρ. παραγγελίας: 47 764).

1. Γυρίστε τη λαβή επιλογής θερμοκρασίας (B) αντίθετα από το σημείο τερματισμού.
2. Περάστε τη λαβή απασφάλισης (F) επάνω στη λαβή επιλογής θερμοκρασίας (B) μέχρι τέρματος, μόνον μία θέση είναι δυνατή. Προσέξτε τη θέση της λαβής και την οπή (B2)!
3. Περιστρέψτε τη λαβή επιλογής θερμοκρασίας (B) μέχρι τη διακοπή ροής ζεστού νερού.
4. Αφαιρέστε τη λαβή απασφάλισης (F).
5. Ανοίξτε τη βαλβίδα και αφήστε το καυτό νερό να τρέξει. Ο χρόνος έκπλυσης κατά τη διάρκεια της θερμικής απολύμανσης εξαρτάται από τη θερμοκρασία του νερού. Λάβετε υπόψη τα πρότυπα της χώρας σας.
6. Γυρίστε προς τα πίσω τη λαβή επιλογής θερμοκρασίας (B). Η απασφάλιση επανέρχεται αυτόματα.

**Μετά τη θερμική απολύμανση ελέγξτε εάν έχει επιτευχθεί η προεπιλεγμένη μέγιστη θερμοκρασία εξόδου.**

## Λειτουργία της λαβής διακοπής λειτουργίας (E),

βλέπε εικ. [2].

Λαβή διακοπής λειτουργίας στην κεντρική θέση	= κλειστό
Περιστροφή λαβής διακοπής λειτουργίας προς τα αριστερά	= άνοιγμα προς την εκροή
Περιστροφή της λαβής διακοπής λειτουργίας προς τα δεξιά	= άνοιγμα προς το ντους

## Προσοχή σε περίπτωση παγετού

Σε περίπτωση αποστράγγισης της υδραυλικής εγκατάστασης του σπιτιού, οι θερμοστάτες πρέπει να αδειάσουν χωριστά, διότι στις παροχές κρύου και ζεστού νερού υπάρχουν εγκατεστημένες βαλβίδες αντεπιστροφής που εμποδίζουν την αντίστροφη ροή. Στην περίπτωση αυτή πρέπει να αφαιρείται ο θερμοστάτης από τον τοίχο.

## Συντήρηση

Ελέγξτε και καθαρίστε όλα τα εξαρτήματα και, αν χρειαστεί, αντικαταστήστε τα. Επαλείψτε τα εξαρτήματα με το ειδικό λιπαντικό.

### Κλείστε την παροχή κρύου και ζεστού νερού.

**I. Βαλβίδα αντεπιστροφής (H) ή (I)**, βλέπε αναδιπλούμενη σελίδα III εικ. [6].

- Ξεβιδώστε τον ενδέτη (G) με ένα εξαγωνιο κλειδί 12mm με δεξιά στροφή (αριστερό σπείρωμα).

Η συναρμολόγηση πρέπει να γίνει με την αντίστροφη σειρά.

**II. Μηχανισμός θερμοστάτη (J)**, βλέπε αναδιπλούμενη σελίδα III εικ. [7].

- Αφαιρέστε τον ελαστικό δακτύλιο (K1).
- Λασκάρτε τον κρίκο βίδας (K) με εργαλείο 34mm.
- Εάν χρειάζεται, ανασηκώστε το μηχανισμό του θερμοστάτη (J) από την υποδοχή (J1).
- Ξεβιδώστε τον κρίκο βίδας (K).

Η συναρμολόγηση πρέπει να γίνει με την αντίστροφη σειρά.

**Προσέξτε τη θέση τοποθέτησης του μηχανισμού του θερμοστάτη (J) και του δακτυλίου ρύθμισης (L)**, βλέπε λεπτομέρειες εικ. [7].

Μετά από κάθε συντήρηση του μηχανισμού θερμοστάτη είναι απαραίτητη μια ρύθμιση (βλέπε Ρύθμιση).

**III. Διακόπτης ρύθμισης ροής νερού (M)**, βλέπε αναδιπλούμενη σελίδα III εικ. [8] και [9].

Η συναρμολόγηση πρέπει να γίνει με την αντίστροφη σειρά.

**Προσέξτε τη θέση τοποθέτησης των εξαρτημάτων**, βλέπε λεπτομέρειες.

**IV. Ξεβιδώστε το φίλτρο νερού (13 927) και καθαρίστε το**, βλέπε αναδιπλούμενη σελίδα II.

Η συναρμολόγηση πρέπει να γίνει με την αντίστροφη σειρά.

**Ανταλλακτικά**, βλέπε αναδιπλούμενη σελίδα II (\* = προαιρετικός εξοπλισμός).

## Περιποίηση

Τις οδηγίες που αφορούν την περιποίηση αυτής της μπαταρίας μπορείτε να τις πάρετε από τις συνημμένες οδηγίες περιποίησης.



## Oblast použití

Baterie s termostatem jsou konstruovány pro zásobování teplou vodou ve spojení s tlakovými zásobníky a při tomto použití dosahují nejpřesnější teploty. Při dostatečném výkonu (od 18 kW resp. 250 kcal/min) jsou vhodné také elektrické nebo plynové průtokové ohřivače.

Ve spojení s beztlakovými zásobníky (otevřenými zásobníky na přípravu teplé vody) **nelze** termostaty použít.

Všechny termostaty jsou z výroby seřizeny při oboustranném proudovém tlaku 3 bary.

V případě, že se vlivem zvláštních instalačních podmínek vyskytnou teplotní rozdíly, je nutné termostat seřídit s přihlédnutím k místním poměrům (viz Seřízení).

## Technické údaje

Minimální proudový tlak bez přídavných hydraulických odporů	0,5 baru
Minimální proudový tlak s přídavnými hydraulickými odpory	1 bar
Max. provozní tlak	10 barů
Doporučený proudový tlak	1 - 5 barů
Zkušební tlak	16 barů
Průtok při proudovém tlaku 3 bary	cca 20 l/min
Max. teplota vody na vstupu teplé vody	70 °C
Je možno provádět termickou dezinfekci	
Doporučená max. přívodní teplota (pro úsporu energie)	60 °C
Teplota teplé vody je u přívodu min. o 2 °C vyšší než teplota smíšené vody	
Připojení studené vody	vpravo
Připojení teplé vody	vlevo
Minimální průtok	= 5 l/min
Při statických tlacích vyšších než 5 barů se musí namontovat redukční ventil.	

## Instalace

**Potrubní systém před a po instalaci důkladně propláchněte (dodržujte normu EN 806)!**

- Namontujte S-přípojky a nasuňte objímku sešroubovanou s různici, viz skládací strana I, obr. [1].
- Naşroubujte baterii a zkontrolujte **těsnost** spojů.
- Objímku s různicí nasuňte na přesuvnou matici.
- Růžici zašroubujte až po dosednutí na stěnu.

Dodržujte kótované rozměry na skládací straně I.

Vyložení lze zvětšit ještě o 30mm pomocí prodloužení (viz náhradní díly, skládací strana II, obj. č.: 46 238).

**Opačné zapojení přípojek** (teplá vpravo - studená vlevo).  
Výměna kompaktní termostatové kartuše (N), viz náhradní díly, skládací strana II, obj. č.: 47 175 (1/2").  
Při použití této kompaktní termostatové kartuše není již zajištěná funkce Cool-Touch.

## Seřízení

**Seřízení teploty**, viz obr. [2] a [3].

1. Otevřete uzavírací ventil (E) a teploměrem změřte teplotu vytékající vody (viz náhradní díly, skládací strana II, obj. č.: 19 001), viz obr. [2].
2. Uvolněte šroub (A), viz obr. [3].
3. Stáhněte ovladač regulace teploty (B).
4. Regulační maticí (D) otáčejte tak dlouho, až vytékající voda dosáhne teploty 34 °C.
5. Ovladač regulace teploty (B) nasuňte tak, aby značka (B1) souhlasila s modrou šipkou na kroužku se stupnicí, viz obr. [3].
6. Zašroubujte šroub (A).

**Nastavení regulačního rozsahu**, viz obr. [3] a [4].

- U této termostatové baterie lze koncový doraz pro max. teplotu horké vody nastavit v rozmezí od 35 °C do 43 °C.

1. Ovladač regulace teploty (B) otočte tak, aby značka (B1) souhlasila s modrou šipkou na kroužku se stupnicí, viz obr. [3].
  2. Uvolněte šroub (A) a stáhněte ovladač regulace teploty (B).
- Pozor!** Regulační maticí (D) se nesmí otáčet.
3. Stáhněte dorazový kroužek (C1) a dorazové pouzdro (C2), viz obr. [4].
  4. Dorazový kroužek (C1) nasuňte na dorazové pouzdro (C2) tak, aby značka (C3) ukazovala na požadovanou max. teplotu.
  5. Dorazový kroužek (C1) spolu s dorazovým pouzdrům (C2) opět nasuňte.
  6. Ovladač regulace teploty (B) nasuňte tak, aby značka (B1) souhlasila s modrou šipkou na kroužku se stupnicí, viz obr. [3].
  7. Zašroubujte šroub (A).
  8. Ovladač regulace teploty (B) otočte až na doraz a změřte nastavenou teplotu.

**Termická dezinfekce**, viz obr. [5].

Pro provedení termické dezinfekce je potřebný odjišťovací ovladač (F) (viz náhradní díly, skládací strana II, obj. č.: 47 764).

1. Ovladač regulace teploty (B) otočte až na doraz.
2. Odjišťovací ovladač (F) nasuňte na ovladač regulace teploty (B) až na doraz, možná je pouze jedna poloha. Všimněte si polohu ovladače a otvor (B2)!
3. Ovladač regulace teploty (B) otočte až na koncový doraz pro max. teplotu horké vody.
4. Stáhněte odjišťovací ovladač (F).
5. Otevřete ventil a nechte horkou vodu vytéct. Doba oplachování během termické dezinfekce závisí na teplotě vody. Musí být dodržovány národní normy.
6. Ovladač regulace teploty (B) otočte zase zpět. Odjišťovací ovladač se automaticky zaaretuje.

**!** Po termické dezinfekci zkontrolujte, zda je opět dosažena předtím nastavená maximální výstupní teplota teplé vody.

**Obsluha ovladače průtoku (E)**, viz obr. [2].

- Ovladač průtoku ve střední poloze = uzavření armatury  
Otočení ovladače průtoku doleva = otevření na výtokové hrdlo  
Otočení ovladače průtoku doprava = otevření na sprchu

## Pozor při nebezpečí mrazu

Při vyprazdňování domovního vodovodního systému je třeba termostaty vyprázdnit samostatně, protože se v přívodu studené a teplé vody nacházejí zpětné klapky. K tomu se musí termostat vyjmout ze stěny.

## Údržba

Všechny díly zkontrolujte, vyčistěte, podle potřeby vyměňte a namažte speciálním mazivem pro armatury.

**Uzavřete přívod studené a teplé vody.**

**I. Zpětná klapka (H) nebo (I)**, viz skládací strana III, obr. [6].

- Připojovací vsuvku (G) vyšroubujte klíčem na vnitřní šestihrany 12mm otáčením doprava (levotočivý závit).

Montáž se provádí v obráceném pořadí.

**II. Kompaktní termostatová kartuše (J)**, viz skládací strana III, obr. [7].

- Vyměňte O-kroužek (K1).
- Kroužek se závitem (K) uvolněte pomocí trubkového klíče 34mm.
- Kompaktní termostatovou kartuši (J), vyměňte podle potřeby přes vybrání (J1).
- Odšroubujte kroužek se závitem (K).

Montáž se provádí v obráceném pořadí.

**Dbejte na správnou montážní polohu kompaktní termostatové kartuše (J) a kroužku se stupnicí (L)**, viz detailní obr. [7].

Po každé údržbě kompaktní termostatové kartuše je nutno provést seřízení (viz Seřízení).

**III. Aquadimer (M)**, viz skládací strana III, obr. [8] a [9].

Montáž se provádí v obráceném pořadí.

**Dbejte na správnou montážní polohu jednotlivých součástí**, viz detailní obr.

**IV. Perlátor (13 927) vyšroubujte a vyčistěte**, viz skládací strana II.

Montáž se provádí v obráceném pořadí.

**Náhradní díly**, viz skládací strana II (\* = zvláštní příslušenství).

## Ošetřování

Pokyny k ošetřování této armatury jsou uvedeny v přiloženém návodu k údržbě.





## Felhasználási terület

A hőfokszabályozós-csaptelpek nyomástárolón keresztül történő melegvíz-szolgáltatásra készültek és ilyen alkalmazáskor a legjobb hőmérsékleti pontosságot biztosítják. Elégséges teljesítmény esetén (18 kW-tól ill. 250 kcal/perc) elektromos- ill. gázműködtetésű átfolyó rendszerű vízmelegítőkkel is alkalmazhatók.

Nyomásmentes tartályokhoz (vízforralókhoz) a termosztátok **nem** használhatók.

A gyártóüzemben valamennyi hőfokszabályozó bekalibrálása kétoldali, 3 bar értékű áramlási nyomás mellett történik.

Ha sajátságos szerelési feltételek következtében eltérő hőmérsékletek adódnának, akkor a hőfokszabályozót a helyi viszonyokra kell beszabályozni (lásd Kalibrálás).

## Műszaki adatok

Minimális áramlási nyomás utánkapcsolt ellenállások nélkül	0,5 bar
Minimális áramlási nyomás utánkapcsolt ellenállásokkal	1 bar
Max. üzemi nyomás	10 bar
Javasolt áramlási nyomás	1 - 5 bar
Próbanyomás	16 bar
Átfolyás 3 bar áramlási nyomásnál	kb. 20 l/perc
Max. vízhőmérséklet a melegvíz befolyónyílásánál	70 °C
Termikus fertőtlenítés lehetséges	
Ajánlott max. befolyóvíz-hőmérséklet (energia-megtakarítás)	60 °C
A melegvíz hőmérséklete a tápcsatlakozásnál min. 2 °C-al magasabb, mint a kevertvíz hőmérséklete	
Hidegvíz-csatlakozás	jobbra
Melegvíz-csatlakozás	balra
Minimális átáramló mennyiség	= 5 l/perc
5 bar feletti nyugalmi nyomás esetén nyomáscsökkentő szükséges!	

## Felszerelés

### A csővezetéket a szerelés előtt és után is alaposan öblítse át (ügyeljen az EN 806 szabványra)!

- Szerelje fel az S-csatlakozókat és nyomja fel a rozettával összecsavart hűvelyt, lásd I. kihajtható oldal, [1]. ábra.
- Csavarja rá a szerelvényt és ellenőrizze a bekötések **tömítettségét**.
- Tolja fel a hűvelyt a rozettával együtt a hollandi anyára.
- Csavarozza a rozettát a falhoz.

Az I kihajtható oldalon található méreteirajznak megfelelően kell eljárni.

A benyúlás egy hosszabbítóval 30 mm-rel megnövelhető (lásd alkatrészek, II. kihajtható oldal; megr.-szám.: 46 238).

### Felcserélt oldalú bekötés (meleg jobbra - hideg balra).

A termosztát-kompakt betét (N) cseréje, lásd alkatrészek II. kihajtható oldal, megr.-szám.: 47 175 (1/2").

Ennek a termosztát kompakt betétnek az alkalmazásakor a Cool-Touch funkció már nem elérhető.

## Kalibrálás

### A hőmérséklet beállítása, lásd [2]. és [3]. ábrák.

- Nyissa ki az (E) elzárószelepet és mérje meg a kifolyó víz hőmérsékletét (lásd alkatrészek II. kihajtható oldal, megr.-szám.: 19 001), lásd [2]. ábra.
- Oldja az (A) csavart, lásd [3]. ábra.
- Húzza le a (B) hőmérsékletválasztó fogantyút.
- Forgassa a szabályozó anyát (D) mindaddig, amíg a kifolyó víz hőmérséklete a 34 °C értéket el nem éri.
- A hőmérsékletválasztó fogantyút (B) úgy kell feltolni, hogy a jelölés (B1) skálagyűrűn lévő kék nyílával essen egybe, lásd [3]. ábrát.
- Csavarozza be az (A) csavart.

### A szabályozási tartomány beállítása, lásd [3]. és [4]. ábrák.

• Ennek a hőfokszabályozós csaptelpeknek az esetében a forróvíz-végütközés 35 °C és 43 °C között állítható.

- Forgassa a (B) hőmérsékletválasztó fogantyút a (B1) jelöléssel a skálagyűrűn lévő kék nyílra, lásd [3]. ábra.
- Oldja az (A) csavart és húzza le a (B) hőmérséklet választó fogantyút.

### Figyelem! A (D) szabályzóanyát nem szabad elállítani.

- Húzza le a (C1) ütközőgyűrűt és a (C2) ütközőhűvelyt, lásd [4]. ábra.
- Helyezze fel a (C1) ütközőgyűrűt a (C3) jelöléssel a kívánt max. hőmérsékletre a (C2) ütközőhűvelyre.
- Helyezze fel ismét a (C1) ütközőgyűrűt a (C2) ütközőhűvellyel együtt.
- A hőmérsékletválasztó fogantyút (B) úgy kell feltolni, hogy a jelölés (B1) skálagyűrűn lévő kék nyílával essen egybe, lásd [3]. ábrát.
- Csavarozza be az (A) csavart.
- Forgassa ütközésig a (B) hőmérsékletválasztó kart és mérje meg a beállított hőmérsékletet.

### Termikus fertőtlenítés, lásd [5]. ábra.

A termikus fertőtlenítéshez szükség van az (F) kireteszelő karra (lásd alkatrészek II. kihajtható oldal, megr.-szám.: 47 764).

- Forgassa ütközésig a (B) hőmérséklet-választó kart.
- Helyezze fel az (F) kireteszelő kart a (B) hőmérséklet-választókart ütközésig, csak egy helyzetben lehetséges. Ügyeljen a kar állására és a (B2) lyukra!
- Fordítsa el a (B) hőmérsékletválasztó fogantyút a forróvíz végütközésig.
- Húzza le az (F) kireteszelő kart.
- Nyissa ki a csapot, és hagyja folyni a forró vizet. A termikus fertőtlenítés öblítési ideje a víz hőmérsékletétől függ. Tartsa be a nemzeti szabványokat.
- Fordítsa vissza a (B) hőmérsékletválasztó fogantyút. A kireteszelés magától visszaugrik.

**! A termikus fertőtlenítés után ellenőrizze, hogy a korábban beállított maximális kifolyási hőmérsékletet újra eléri-e.**

**Az (E) zárófogantyú kezelése, lásd [2]. ábra.**

Elzáró fogantyú középállásban = zárva  
elzáró fogantyút fordítsa balra = nyitás a kifolyó irányába  
Elzáró fogantyú jobbra fordítása = nyitás a zuhany irányába

#### **Figyelem fagyveszély esetén**

A ház vízvezetékének leürítéskor a hőfokszabályozókat külön kell leüríteni, mivel a hidegvíz és a melegvíz csatlakozásaiban visszafolyásgátlók vannak elhelyezve. A leürítés során a hőfokszabályozót a falról le kell venni.

#### **Karbantartás**

Az összes alkatrészt ellenőrizze, tisztítsa meg esetleg cserélje ki és kenje be speciális szerelvényzsírral.

**Zárja el a hideg- és melegvíz hozzáférést.**

#### **I. Visszafolyásgátló (H) vagy (I),**

lásd III. kihajtható oldal [6]. ábra.

- Csavarja ki a (G) csatlakozódarabot 12 mm-es belső hatlapú kulccsal történő jobbra forgatásával (balmenetes).

Az összeszerelés fordított sorrendben történik.

#### **II. Termosztát-kompaktbetét (J),**

lásd III. kihajtható oldal [7]. ábra.

- Vegye le a (K1) O-gyűrűt.
- Lazítsa meg a (K) csavargyűrűt 34 mm-es szerszámmal.
- Szükség esetén feszegesse ki a (J) termostát-betétet a (J1) bemélyedésből.
- Csavarozza le a (K) csavargyűrűt.

Az összeszerelés fordított sorrendben történik.

**Ügyeljen a (J) termostát kompaktbetét és az (L) skálagyűrű beszerelési helyzetére,** részleteket lásd [7]. ábra.

A kompakt termostátbetét minden karbantartását követően el kell végezni a kalibrálást (lásd Kalibrálás).

#### **III. Aquadimmer (M),** lásd III. kihajtható oldal [8]. és [9]. ábra.

Az összeszerelés fordított sorrendben történik.

**Ügyeljen az egyes alkatrészek beszerelési helyzetére,** lásd a részletrajzot.

#### **IV. Csavarja ki és tisztítsa meg a perlátort (13 927),**

lásd II. kihajtható oldal.

Az összeszerelés fordított sorrendben történik.

**Alkatrészek,** lásd II. kihajtható oldal (\* = speciális tartozékok).

#### **Ápolás**

A szerelvény ápolására vonatkozó útmutatást a mellékelt ápolási utasítás tartalmazza.



#### **Campo de aplicação**

As misturadoras termostáticas são construídas para o fornecimento de água quente através de termoacumuladores de pressão e, assim montadas, permitem conseguir a maior precisão na temperatura. Com a potência suficiente (a partir de 18 kW ou 250 kcal/min), são também adequados esquentadores eléctricos ou a gás.

**Não é possível** utilizar termostatos em conjugação com depósitos sem pressão (aquecedores de água).

Todos os termostatos são regulados na fábrica para uma pressão de caudal de 3 bar dos dois lados.

Se, devido a condições de instalação especiais, se verificarem diferenças na temperatura, o sistema deve ser regulado para as condições locais (veja Regulação).

#### **Dados Técnicos**

Pressão de caudal mínima sem resistências ligadas a jusante	0,5 bar
Pressão de caudal mínima com resistências ligadas a jusante	1 bar
Pressão de serviço máx.	10 bar
Pressão de caudal recomendada	1 - 5 bar
Pressão de teste	16 bar
Débito a 3 bar de pressão de caudal	cerca de 20 l/min
Temperatura máx. da água na entrada da água quente	70 °C
Possibilidade de desinfecção térmica	
Temperatura prévia máx. aconselhada (poupança de energia)	60 °C
Temperatura da água quente na ligação de alimentação, no mín. 2 °C acima da temperatura da água de mistura	
Ligação da água fria	à direita
Ligação da água quente	à esquerda
Caudal mínimo	= 5 l/min

Em pressões estáticas superiores a 5 bar dever-se-á montar um redutor de pressão.

#### **Instalação**

**Antes e depois da instalação, enxaguar bem as tubagens (respeitar a norma EN 806)!**

1. Montar as ligações S e inserir o casquilho com o espelho enroscado, ver página desdobrável I, fig. [1].
2. Apertar a misturadora e verificar as ligações quanto à **vedação**.
3. Inserir o casquilho com o espelho na porca da torneira.
4. Apertar o espelho à parede.

Consultar o desenho cotado na página desdobrável I.

As saliências podem ser compensadas com um prolongamento de 30mm (ver Peças sobresselentes, página desdobrável II, n.º de enc.: 46 238).

**Ligação com os lados invertidos** (quente - à direita, fria - à esquerda).

Substituir o termostato compacto (N), ver Peças sobresselentes, página desdobrável II, nº. de enc.: 47 175 (1/2").

Se for aplicado este termostato compacto, deixa de haver a função Cool-Touch.

---

### Regulação

**Regulação da temperatura**, ver fig. [2] e [3].

1. Abrir a válvula de corte (E) e medir a temperatura da água corrente com um termómetro (ver Peças sobresselentes, página desdobrável II, nº. de enc.: 19 001), ver fig. [2].
2. Soltar o parafuso (A), ver fig. [3].
3. Extrair o manípulo selector da temperatura (B).
4. Rodar a porca reguladora (D) até que a água corrente atinja os 34 °C.
5. Enfiar o manípulo selector da temperatura (B), de modo a que a marca (B1) coincida com a seta azul do anel graduado, ver fig. [3].
6. Enroscar o parafuso (A).

---

**Limitar a temperatura**, ver fig. [3] e [4].

- Nesta misturadora de termostato é possível regular o limitador da água quente entre 35 °C e 43 °C.
1. Rodar o manípulo selector da temperatura (B) com a marca (B1) na seta azul do anel graduado, ver fig. [3].
  2. Soltar o parafuso (A) e extrair o manípulo selector da temperatura (B).

**Atenção!** A porca reguladora (D) não pode ser ajustada.

3. Extrair o anel de bloqueio (C1) e o casquilho de bloqueio (C2), ver fig. [4].
4. Enfiar o anel de bloqueio (C1) no casquilho de bloqueio (C2), com a marca (C3) na temperatura máx. desejada.
5. Voltar a enfiar o anel de bloqueio (C1) juntamente com o casquilho de bloqueio (C2).
6. Enfiar o manípulo selector da temperatura (B), de modo a que a marca (B1) coincida com a seta azul do anel graduado, ver fig. [3].
7. Enroscar o parafuso (A).
8. Rodar o manípulo selector da temperatura (B) até ao bloqueio e medir a temperatura regulada.

---

**Desinfecção térmica**, ver fig. [5].

Para a desinfecção térmica, é necessário o manípulo de desbloqueio (F) (ver Peças sobresselentes, página desdobrável II, nº. de enc.: 47 764).

1. Rodar o manípulo selector da temperatura (B) na direcção do bloqueio.
2. Enfiar o manípulo de desbloqueio (F) no manípulo selector da temperatura (B) até ao bloqueio – só é possível uma posição. Atenção à posição do manípulo e do furo (B2)!
3. Rodar o manípulo selector da temperatura (B) até ao limitador da água quente.
4. Retirar o manípulo de desbloqueio (F).
5. Abrir a válvula e deixar correr água quente. O tempo de enxaguamento durante a desinfecção térmica depende da temperatura da água. Respeitar os padrões nacionais.
6. Rodar para trás o manípulo selector da temperatura (B). O desbloqueio salta automaticamente para trás.

**Depois da desinfecção térmica, verificar se a temperatura máxima de saída previamente regulada volta a ser atingida.**

**Manuseamento do manípulo de corte (E)**, ver fig. [2].

Manípulo de corte na posição central	= fechado
Rodar o manípulo de corte para a esquerda	= abertura para a bica
Rodar o manípulo de corte para a direita	= abertura para o chuveiro

---

### Atenção ao perigo de congelação

Ao esvaziar a instalação doméstica, os termostatos devem ser esvaziados separadamente, dado que na ligação de água fria e água quente existem válvulas anti-retorno. Para isso, o termostato deve ser retirado da parede.

---

### Manutenção

Verificar, limpar e, se necessário, substituir todas as peças e lubrificá-las com massa especial para misturadoras.

#### Fechar a entrada de água fria e de água quente.

**I. Válvulas anti-retorno (H) ou (I)**, ver página desdobrável III, fig. [6].

- Desapertar a ligação roscada (G) com chave sextavada de 12mm, rodando para a direita (rosca à esquerda). A montagem é feita pela ordem inversa.

**II. Termostato compacto (J)**, ver página desdobrável III, fig. [7].

- Retirar o O'ring (K1).
- Soltar o casquilho (K) com chave de bocas de 34mm.
- Eventualmente, retirar o termostato compacto (J) eventualmente usando a cavidade (J1).
- Desapertar o casquilho roscado (K).

A montagem é feita pela ordem inversa.

**Atenção à posição de montagem do termostato compacto (J) e do anel graduado (L)**, ver os pormenores na fig. [7].

Depois de cada manutenção no termostato compacto é necessária uma regulação (ver Regulação).

**III. Aquadimmer (M)**, ver página desdobrável III, fig. [8] e [9].

A montagem é feita pela ordem inversa.

**Atenção à posição de montagem de cada uma das peças**, ver os pormenores.

**IV. Desapertar e limpar o emulsor (13 927)**, ver página desdobrável III.

A montagem é feita pela ordem inversa.

**Peças sobresselentes**, consulte a página desdobrável II (\* = acessórios especiais).

---

### Conservação

As instruções para a conservação desta misturadora constam das Instruções de conservação em anexo.



## Kullanım sahası

Termostatlı bataryalar bir basınçlı kap üzerinden sıcak su temini için dizayn edilmiştir ve bu şekilde kullanılmalarıyla en doğru sıcaklık derecesini sağlarlar. Yeterli performansta (18 kW veya 250 kcal/dak'dan itibaren) elektrikli termosifon veya doğal gazlı kombiler de uygun olur.

Basıncsız su kaplarında (sıcak su şofbenleri) bu termostatlar **kullanılamaz**.

Bütün termostatlar fabrikada, her iki yönde uygulanan 3 bar akış basıncına göre ayarlanır.

Eğer bazı özel montaj şartları nedeniyle sıcaklık sapmaları olursa, bu durumda termostat yerel şartlara göre ayarlanmalıdır (bkz. Ayarlama).

## Teknik Veriler

Dirençler bağlanmadan en az akış basıncı	0,5 bar
Dirençler bağlı iken en az akış basıncı	1 bar
Maks. işletme basıncı	10 bar
Tavsiye edilen akış basıncı	1 - 5 bar
Kontrol basıncı	16 bar
3 bar akış basıncında akış	yakl. 20 l/dak
Sıcak su girişinde maks. su ısı	70 °C
Termik dezenfeksiyon mümkün	
Tavsiye edilen maksimum ilk sıcaklık (Enerji tasarrufu)	60 °C
Kullanım esnasında sıcak suyun ısı, karışık su sıcaklığından en az 2 °C daha fazladır	
Soğuk su bağlantısı	sağ
Sıcak su bağlantısı	sol
Minimum debi	= 5 l/dak
Akış basıncın 5 barın üzerinde olması durumunda, bir basınç düşürücü takılmalıdır.	

## Montaj

### Boru sistemini kurulumdan önce ve sonra su ile temizleyin (EN 806'ya dikkat edin)!

1. S-bağlantılarını monte edin ve yüksüğü rozet ile vidalanmış şekilde takın, bkz. katlanır sayfa I, şekil [1].
2. Bataryayı vidalayın ve bağlantıların **sızdırmazlığını** kontrol edin.
3. Kovanı rozet ile birlikte rakor somunu üzerine geçirin.
4. Rozeti duvara doğru vidalayın.

Katlanır sayfa I'deki ölçülere dikkat edin.

Projeksiyonu artırmak, 30mm lik bir uzatma ile mümkündür. Bakınız katlanır sayfa II'deki yedek parça sipariş-no.: 46 238).

### Ters yapılan bağlantı (sıcak sağa - soğuk sola).

Termostat kompakt kartuşunu (N) değiştirin, bkz. yedek parçalar, katlanır sayfa II, sipariş-no.: 47 175 (1/2").

Bu termostat kompakt kartuşu yerleştirildiğinde Cool-Touch fonksiyonu kullanılamaz.

## Ayarlama

**Sıcaklık ayarı**, bkz. şekil [2] ve [3].

1. Açma kapama vanasını (E) açın ve akan suyun sıcaklığını termometre ile ölçün (bkz. yedek parçalar, katlanır sayfa II, sipariş-no.: 19 001), bkz. şekil [2].
2. Cıvata (A) çözün, bkz. şekil [3].
3. Isı ayar tutamağını (B) çıkartın.
4. Düzenleme somununu (D), akan su 34 °C'ye ulaşıncaya kadar çevirin.
5. Isı ayar tutamağını (B), işaret (B1) skala bileziğindeki mavi okla karşı karşıya gelecek şekilde takın, bkz. şekil [3].
6. Cıvata (A) takın.

**Sıcaklık sınırlayıcısının ayarlanması**, bkz. şekil [3] ve [4].

• Bu termostatik bataryada sıcak su dayaması 35 °C ve 43 °C arasında ayarlanabilir.

1. Isı ayar tutamağını (B), işaret (B1) skala bileziğindeki mavi okla karşı karşıya gelecek şekilde çevirin, bkz. şekil [3].
2. Cıvata (A) çözün ve ısı ayar tutamağını (B) çekin.
- Dikkat!** Düzenleme somununun (D) ayarı bozulmamalıdır.
3. Dayama bileziğini (C1) ve dayama kovanını (C2) çekin, bkz. şekil [4].
4. Dayama bileziğini (C1) işaret (C3) dayama kovanındaki (C2) istenen maks. sıcaklığa gelecek şekilde takın.
5. Dayama bileziğini (C1) dayama kovani (C2) ile birlikte tekrar takın.
6. Isı ayar tutamağını (B), işaret (B1) skala bileziğindeki mavi okla karşı karşıya gelecek şekilde takın, bkz. şekil [3].
7. Cıvata (A) takın.
8. Isı ayar tutamağını (B) dayamaya kadar çevirin ve ayarlanan sıcaklığı ölçün.

**Termik dezenfeksiyon**, bkz. şekil [5].

Termik dezenfeksiyon için kilit açma tutamağı (F) gereklidir (bkz. yedek parçalar, katlanır sayfa II, sipariş-no.: 47 764).

1. Isı ayar tutamağını (B) dayamaya doğru çevirin.
2. Kilit açma tutamağını (F) ısı ayar tutamağına (B) dayamaya kadar takın, sadece tek konum mümkündür. Tutamak konumuna ve deliğe (B2) dikkat edin!
3. Isı ayar tutamağını (B) sıcak su dayamasına çevirin.
4. Kilit açma tutamağını (F) çıkarın.
5. Valfi açarak sıcak suyun akmasını sağlayın. Termal dezenfeksiyon sırasındaki yıkama süresi su sıcaklığına bağlıdır. Ulusal standartlar takip edilmelidir.
6. Isı ayar tutamağını (B) geriye çevirin. Kilit açma mekanizması kendiliğinden geriye döner.

**Termik dezenfektasyon sonrasında, daha önce ayarlanmış olan maksimum çıkış sıcaklığına tekrar ulaşıp ulaşılmadığını kontrol edin.**

**Açma kapama kolunun kullanımı (E)** bkz. şekil [2].

Kapatma volanı orta pozisyonda = kapalı  
Kapatma volanını sola çevirin = Musluktan akış açık  
Kapatma volanını sağa çevirin = Duştan akış açık

#### Donma tehlikesine dikkat

Binanın su tesisatını boşaltma esnasında termostatlar da ayrıca boşaltma işlemine tabi tutulmalıdır, çünkü soğuk ve sıcak su bağlantılarında geri emmeyi engelleyen çek valfi bulunmaktadır. Bu işlemde batarya duvardan sökülmelidir.

#### Bakım

Tüm parçaları kontrol edin, temizleyin, gerekirse değiştirin ve özel gres yağı ile gresleyin.

#### Soğuk ve sıcak su vanasını kapatın.

**I. Çek valfi (H) veya (I)**, bkz katlanır sayfa III şekil. [6].

- Bağlantı nipelini (G) 12mm lik alyen anahtar ile sağa çevirerek sökün (sol paso).

Montajı ters sıralamayla uygulayın.

**II. Termostat-kompakt kartuşu (J)**, bkz. katlanır sayfa III, şekil [7].

- O-ringi (K1) alın.
- Pasolu bileziği (K) 34mm'lik aletle çözün.
- Termostat yekpare kartuşu (J) gerekirse çıkıntının (J1) üzerinden çıkartın.
- Pasolu bileziği (K) sökün.

Montajı ters sıralamayla uygulayın.

**Termostat kompakt kartuşunun (J) ve skala bileziğinin (L) montaj pozisyonuna dikkat edin**, bkz. ayrıntılar, şekil [7].

Termostat kompakt kartuşunda yapılan her bakımdan sonra bir ayarlama gereklidir (bkz. Ayarlama).

**III. Aquadimmer (M)**, bkz. katlanır sayfa III, şekil [8] ve [9].

Montajı ters sıralamayla uygulayın.

**Parçaların montaj pozisyonuna dikkat edin**, bkz. ayrıntılar.

**IV. Perlatörü Mousseur (13 927) sökün ve temizleyin**, bkz. katlanır sayfa II.

Montajı ters sıralamayla uygulayın.

**Yedek parçalar**, bkz. katlanır sayfa II (\* = Özel aksesuar).

#### Bakım

Bu bataryanın bakımı ile ilgili gerekli açıklamalar için lütfen birlikte verilen bakım talimatına başvurunuz.



#### Oblast' použitia

Batérie s termostatom sú konštruované na zásobovanie teplou vodou v spojení s tlakovými zásobníkmi, pri tomto použití sa dosahuje najvyššia presnosť nastavenej teploty. Pri dostatočnom výkone (od 18 kW resp. 250 kcal/min) sú vhodné tiež elektrické alebo plynové prietokové ohrievače.

V spojení s beztlakovými zásobníkmi (otvorené ohrievače vody) sa termostaty **nemôžu** použiť.

Všetky termostaty sú z výroby nastavené pri obojstrannom hydraulickom tlaku 3 bary.

V prípade, že sa v dôsledku zvláštnych inštalačných podmienok vyskytnú rozdiely nastavených teplôt, je potrebné termostat nastaviť podľa miestnych podmienok (pozri nastavenie).

#### Technické údaje

Minimálny hydraulický tlak bez prídavných hydraulických odporov	0,5 baru
Minimálny hydraulický tlak s prídavnými hydraulickými odporami	1 baru
Max. prevádzkový tlak	10 barov
Odporúčany hydraulický tlak	1 - 5 barov
Skúšobný tlak	16 barov
Prietok pri hydraulickom tlaku 3 bary	cca 20 l/min
Max. teplota vody na vstupe teplej vody	70 °C
Je možná termická dezinfekcia	
Odporúčaná prívodná teplota max. (úspora energie)	60 °C
Teplota teplej vody je na zásobovacej prípojke vody min. o 2 °C vyššia ako teplota zmiešanej vody	
Prípojka studenej vody	vpravo
Prípojka teplej vody	vľavo
Minimálny prietok	= 5 l/min
Pri statických tlakoch vyšších než 5 barov sa musí namontovať redukčný ventil.	

#### Inštalácia

**Potrubný systém pred a po inštalácii dôkladne prepláchnite (dodržujte normu EN 806)!**

1. Namontujte S-prípojky a nasuňte objímku zoskrutkovanú s rozetou, pozri skladaciu stranu I, obr. [1].
2. Naskrutkujte batériu a skontrolujte **tesnosť** spojov.
3. Objímku s rozetou nasuňte na presuvnú maticu.
4. Rozetu naskrutkujte až ku stene.

Dodržujte pritom kótované rozmery na skladacej strane I.

Vyloženie sa môže zväčšiť použitím predĺženia ešte o 30mm (pozri náhradné diely, skladacia strana II, obj. č.: 46 238).

### **Opačná montáž prípojek** (teplá vpravo - studená vľavo).

Výmena kompaktnej termostatovej kartuše (N), pozri náhradné diely, skladacia strana II, obj. č.: 47 175 (1/2"). Pri použití tejto kompaktnej termostatovej kartuše nie je už k dispozícii funkcia Cool-Touch.

### **Nastavenie**

**Nastavenie teploty**, pozri obr. [2] a [3].

1. Otvorte uzatvárací ventil (E) a teplomerom zmerajte teplotu vytekajúcej vody (pozri náhradné diely na skladacej strane II, obj. č.: 19 001), pozri obr. [2].
2. Uvoľnite skrutku (A), pozri obr. [3].
3. Stiahnite rukoväť regulácie teploty (B).
4. Regulačnou maticou (D) otočte tak, aby vytekajúca voda dosiahla teplotu 34 °C.
5. Rukoväť regulácie teploty (B) nasuňte tak, aby značka (B1) súhlasila s modrou šípkou na krúžku so stupnicou, pozri obr. [3].
6. Zaskrutkujte skrutku (A).

**Nastavenie regulačného rozsahu**, pozri obr. [3] a [4].

- U tejto termostatovej batérie je možné koncový doraz pre max. teplotu horúcej vody nastaviť v rozsahu od 35 °C do 43 °C.

1. Rukoväť regulácie teploty (B) otočte tak, aby značka (B1) súhlasila s modrou šípkou na krúžku so stupnicou, pozri obr. [3].
  2. Uvoľnite skrutku (A) a vytiahnite rukoväť regulácie teploty (B).
- Pozor!** Regulačnou maticou (D) sa nesmie otáčať.
3. Stiahnite dorazový krúžok (C1) a dorazovú objímku (C2), pozri obr. [4].
  4. Dorazový krúžok (C1) nasuňte na dorazovú objímku (C2) tak, aby značka (C3) ukazovala na požadovanú max. teplotu.
  5. Dorazový krúžok (C1) spolu s dorazovou objímkou (C2) opäť nasuňte.
  6. Rukoväť regulácie teploty (B) nasuňte tak, aby značka (B1) súhlasila s modrou šípkou na krúžku so stupnicou, pozri obr. [3].
  7. Zaskrutkujte skrutku (A).
  8. Rukoväť regulácie teploty (B) otočte až na doraz a zmerajte nastavenú teplotu.

**Termická dezinfekcia**, pozri obr. [5].

Pre termickú dezinfekciu sa používa odist'ovacia rukoväť (F) (pozri náhradné diely na skladacej strane II, obj. č.: 47 764).

1. Rukoväť regulácie teploty (B) otočte až na doraz.
2. Odist'ováciu rukoväť (F) nasuňte na rukoväť regulácie teploty (B) až na doraz, možná je len jedna poloha. Všímnite si polohu rukoväti a otvor (B2)!
3. Rukoväť regulácie teploty (B) otočte až na koncový doraz pre max. teplotu horúcej vody.
4. Stiahnite odist'ováciu rukoväť (F).
5. Otvorte ventil a nechajte horúcu vodu vyteciť. Čas oplachovania počas termickej dezinfekcie závisí od teploty vody. Musia byť dodržané národné normy.
6. Rukoväť regulácie teploty (B) otočte zase späť. Odist'ovacia rukoväť sa automaticky zaaretuje.

▼ **Po termickej dezinfekcii skontrolujte, či je znova dosiahnutá predtým nastavená maximálna výstupná teplota teplej vody.**

**Obsluha rukoväti nastavenia prietoku (E)**, pozri obr. [2].

Rukoväť nastavenia prietoku v strednej polohe = uzavretie armatúry

Otočenie rukoväti nastavenia prietoku doľava = otvorený prívod na výtokové hrdlo

Otočenie rukoväti nastavenia prietoku doprava = otvorený prívod na sprchu

### **Pozor pri nebezpečenstve mrazu**

Pri vyprázdňovaní vodovodného systému je potrebné termostaty vyprázdniť samostatne, pretože v prípojkách studenej a teplej vody sú namontované spätné klapky. K tomu sa musí termostat vybrať zo steny.

### **Údržba**

Všetky diely skontrolujte, vyčistite, príp. vymeňte a namažte špeciálnym tukom na armatúry.

**Uzavrite prívod studenej a teplej vody.**

**I. Spätná klapka (H) alebo (I)**, pozri skladaciu stranu III, obr. [6].

- Pripojovaciu vsuvku (G) vyskrutkujte imbusovým kľúčom 12mm točením smerom doprava (ľavotočivý závit).

Montáž nasleduje v opačnom poradí.

**II. Kompaktná termostatová kartuša (J)**, pozri skladaciu stranu III, obr. [7].

- Vyberte O-krúžok (K1).
- Krúžok so závitom (K) uvoľnite pomocou trubkového kľúča 34mm.
- Kompaktnú termostatovú kartušu (J) vyberte podľa potreby cez vybranie (J1).
- Odskrutkujte krúžok so závitom (K).

Montáž nasleduje v opačnom poradí.

**Dbajte na správnu montážnu polohu kompaktnej termostatovej kartuše (J) a krúžku so stupnicou (L)**, pozri detailný obr. [7].

Po každej údržbe kompaktnej termostatovej kartuše je potrebné kartušu nastaviť (pozri nastavenie).

**III. Aquadimer (M)**, pozri skladaciu stranu III, obr. [8] a [9].

Montáž nasleduje v opačnom poradí.

**Dodržiť montážnu polohu jednotlivých dielov**, pozri detailný obr.

**IV. Perlátor (13 927) vyskrutkujte a vyčistite**, pozri skladaciu stranu II.

Montáž nasleduje v opačnom poradí.

**Náhradné diely**, pozri skladaciu stranu II

(\* = zvláštne príslušenstvo).

### **Ošetrovanie**

Pokyny na ošetrovanie tejto armatúry sú uvedené v priloženom návode na údržbu.



## Область применения

Термостаты сконструированы для обеспечения потребителя смешанной водой и обеспечивают самую высокую точность температуры смешанной воды. При достаточной мощности (начиная с 18 кВт или 250 ккал/мин.) можно использовать также электрические или газовые проточные водонагреватели.

Эксплуатация термостатов совместно с безнапорными накопителями (с водонагревателями) **не** предусмотрена.

Все термостаты отрегулированы на заводе на давление горячей и холодной воды 3 бара.

Если вследствие особых условий монтажа возникают отклонения температуры, то термостат необходимо отрегулировать в соответствии с местными условиями (см. раздел Регулировка).

## Технические данные

Минимальное давление воды без подключенных сопротивлений	0,5 бара
Минимальное давление воды с подключенными сопротивлениями	1 бар
Макс. рабочее давление	10 бар
Рекомендуемое давление воды	1 - 5 бар
Испытательное давление	16 бар
Расход воды при давлении 3 бара	прибл. 20 л/мин
Максимальная температура горячей воды на входе	70 °C
Возможна термическая дезинфекция	
Рекомендуемая макс. температура в подающем трубопроводе (экономия энергии)	60 °C
Температура горячей воды в подсоединении распределительного водопровода минимум на 2 °C выше температуры смешанной воды	
Подключение холодной воды	справа
Подключение горячей воды	слева
Минимальный расход	= 5 л/мин
При давлении в водопроводе более 5 бар рекомендуется установить редуктор давления.	

## Установка

### Перед установкой и после установки тщательно промыть систему трубопроводов (соблюдать EN 806)!

1. Установить S-образные эксцентрики и гильзу телескопического отражателя, см. складной лист I, рис. [1].
2. Привинтить смеситель и проверить соединения на герметичность.
3. Надеть гильзу телескопического отражателя на накидную гайку.
4. Ввинтить отражатель до упора к стене.

Учитывать размеры чертежа на складном листе I.

При помощи удлинителя можно увеличить вынос на 30мм (см. раздел Запчасти, складной лист II, артикул №: 46 238).

**Обратное подключение** (горячая вода справа - холодная слева).

Заменить термозлемент (N), см. раздел Запчасти, складной лист II, артикул: 47 175 (1/2").

При применении этого термозлемента функция Cool-Touch отсутствует.

## Регулировка

**Установка температуры**, см. рис. [2] и [3].

1. Открыть запорный вентиль (E) и замерить термометром температуру вытекающей воды (см. раздел Запчасти, складной лист II, артикул №: 19 001), см. рис. [2].

1. Отвинтить винт (A), см. рис. [3].

1. Снять ручку выбора температуры (B).

1. Поворачивать регулировочную гайку (D) до тех пор, пока температура вытекающей воды не достигнет 34 °C.

1. Надеть ручку выбора температуры (B) таким образом, чтобы маркировка (B1) совпала с синей стрелкой на кольце со шкалой, см. рис. [3].

1. Ввернуть винт (A).

**Установка диапазона регулирования**, см. рис. [3] и [4].

- На этом смесителе-термостате можно установить ограничитель температуры горячей воды между 35 °C и 43 °C.

1. Повернуть ручку выбора температуры (B), установив маркировку (B1) на синюю стрелку кольца со шкалой, см. рис. [3].

2. Открутить винт (A) и снять ручку выбора температуры (B).

**Внимание!** Регулировочную гайку (D) переустанавливать запрещается.

3. Снять стопорное кольцо (C1) и упорную втулку (C2), см. рис. [4].

4. Надеть стопорное кольцо (C1) на упорную втулку (C2), установив маркировку (C3) на требуемую максимальную температуру.

5. Надеть снова стопорное кольцо (C1) вместе с упорной втулкой (C2).

6. Надеть ручку выбора температуры (B) таким образом, чтобы маркировка (B1) совпала с синей стрелкой на кольце со шкалой, см. рис. [3].

7. Ввернуть винт (A).

8. Повернуть ручку выбора температуры (B) до упора и замерить установленную температуру.

**Термическая дезинфекция**, см. рис. [5].

Для термической дезинфекции необходима деблокирующая ручка (F) (см. раздел Запчасти, складной лист II, артикул №: 47 764).

1. Повернуть ручку выбора температуры (B) до упора.

2. Надеть деблокирующую ручку (F) на ручку выбора температуры (B) до упора, возможно только одно положение. Соблюдать положение ручки и отверстия (B2)!

3. Повернуть ручку выбора температуры (B) до ограничителя температуры горячей воды.

4. Снять деблокирующую ручку (F).

5. Открыть вентиль и включить горячую воду. Время промывки в процессе термической дезинфекции зависит от температуры воды. Необходимо соблюдать национальные стандарты.

6. Повернуть ручку выбора температуры (B) в обратную сторону. Деблокировка автоматически возвращается в исходное положение.



**После термической дезинфекции проверить достигается ли опять предварительно установленная максимальная температура на выходе.**

**Обслуживание запорной ручки (E)**, см. рис. [2].

Запорная ручка в среднем положении = закрыто  
Поворот запорной ручки влево = открыто на излив  
Поворот запорной ручки вправо = открытие душа

#### **Внимание при опасности замерзания**

При выпуске воды из водопроводной сети зданий термостаты следует опорожнять отдельно, так как в подсоединениях холодной и горячей воды предусмотрены обратные клапаны. При этом термостат следует снять со стены.

#### **Техническое обслуживание**

Все детали проверить, очистить, при необходимости заменить и смазать специальной смазкой для арматуры.

#### **Перекрыть подачу холодной и горячей воды.**

**I. Обратный клапан (H) или (I)**, см. складной лист III, рис. [6].

- Отвинтить присоединительный ниппель (G) при помощи шестигранного ключа на 12мм, вращая его вправо (левая резьба).

Монтаж производится в обратной последовательности.

**II. Термозлемент (J)**, см. складной лист III, рис. [7].

- Снять круглое уплотнение (K1).
- Ослабить резьбовое кольцо (K) при помощи ключа на 34мм.
- При необходимости поддеть термозлемент (J) через выемку (J1).
- Отвинтить резьбовое кольцо (K).

Монтаж производится в обратной последовательности.

**Соблюдать монтажное положение термозлемента (J) и кольца со шкалой (L)**, см. детали, рис. [7].

После каждого выполнения работ по техобслуживанию термозлемента необходимо произвести регулировку (см. раздел Регулировка).

**III. Аквадиммер (M)**, см. складной лист III, рис. [8] и [9].

Монтаж производится в обратной последовательности.

**Соблюдать монтажное положение отдельных деталей**, см. детали.

**IV. Аэратор (13 927) вывинтить и прочистить**, см. складной лист II.

Монтаж производится в обратной последовательности.

**Запчасти**, см. складной лист II

(\* = Специальные принадлежности).

#### **Уход**

Указания по уходу за настоящим изделием приведены в прилагаемой инструкции по уходу.



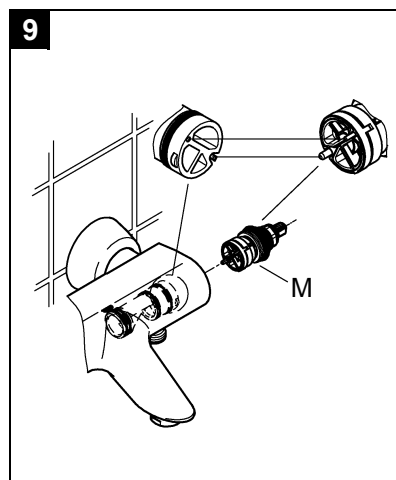
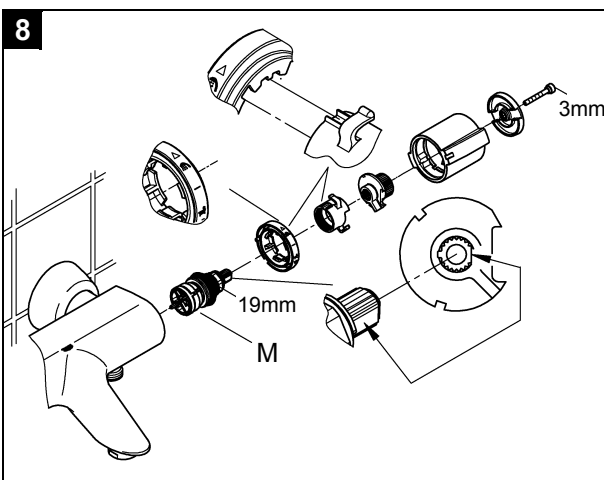
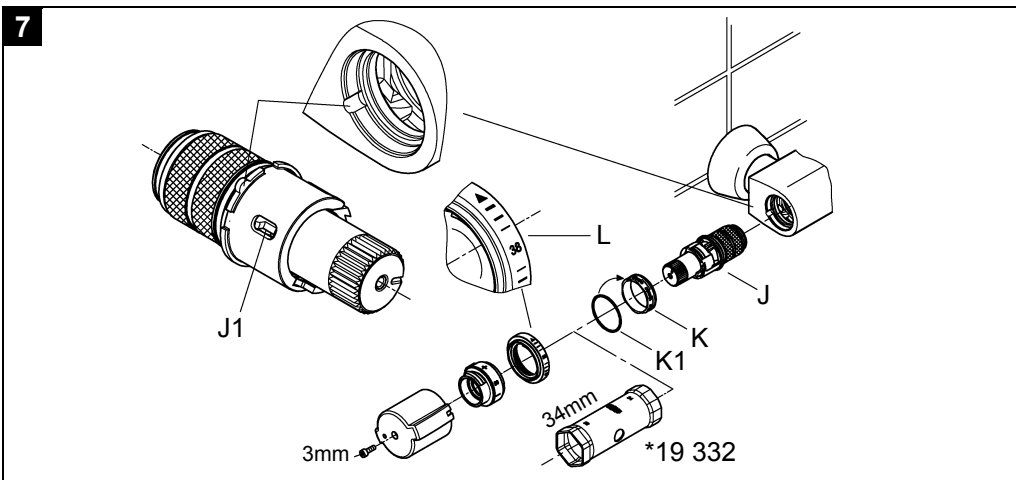
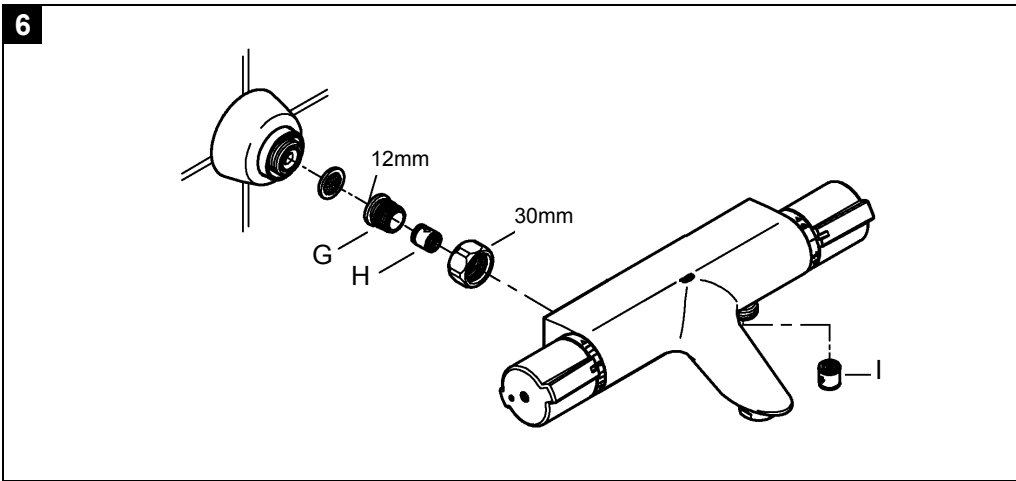
### **Термостат**

Комплект поставки	34 202	34 254				
Смеситель для ванны	X	X				
Смеситель для душа						
S-образный эксцентрик	X					
вертикальное подсоединение						
гарнитур для душа						
Техническое руководство	X	X				
Инструкция по уходу	X	X				
Вес нетто, кг	4,6	4,2				

Дата изготовления: см. маркировку на изделии  
Срок эксплуатации согласно гарантийному талону.  
Изделие сертифицировано.  
Grohe AG, Германия









Pure Freude an Wasser

**GROHE**  
WAVE

**D**

☎ +49 571 3989 333  
impressum@grohe.de

**A**

☎ +43 1 68060  
info-at@grohe.com

**AUS**

**Argent Sydney**  
☎ +(02) 8394 5800  
**Argent Melbourne**  
☎ +(03) 9682 1231

**B**

☎ +32 16 230660  
info.be@grohe.com

**BG**

☎ +359 2 9719959  
grohe-bulgaria@grohe.com

**CAU**

☎ +99 412 497 09 74  
info-az@grohe.com

**CAN**

☎ +1 888 6447643  
info@grohe.ca

**CH**

☎ +41 448777300  
info@grohe.ch

**CN**

☎ +86 21 63758878

**CY**

☎ +357 22 465200  
info@grome.com

**CZ**

☎ +420 277 004 190  
grohe-cz@grohe.com

**DK**

☎ +45 44 656800  
grohe@grohe.dk

**E**

☎ +34 93 3368850  
grohe@grohe.es

**EST**

☎ +372 6616354  
grohe@grohe.ee

**F**

☎ +33 1 49972900  
marketing-fr@grohe.com

**FIN**

☎ +358 10 8201100  
teknocalor@teknocalor.fi

**GB**

☎ +44 871 200 3414  
info-uk@grohe.com

**GR**

☎ +30 210 2712908  
nsapountzis@ath.forthnet.gr

**H**

☎ +36 1 2388045  
info-hu@grohe.com

**HK**

☎ +852 2969 7067  
info@grohe.hk

**I**

☎ +39 2 959401  
info-it@grohe.com

**IND**

☎ +91 124 4933000  
customercare.in@grohe.com

**IS**

☎ +354 515 4000  
jonst@byko.is

**J**

☎ +81 3 32989730  
info@grohe.co.jp

**KZ**

☎ +7 727 311 07 39  
info-cac@grohe.com

**LT**

☎ +372 6616354  
grohe@grohe.ee

**LV**

☎ +372 6616354  
grohe@grohe.ee

**MAL**

☎ +1 800 80 6570  
info-singapore@grohe.com

**N**

☎ +47 22 072070  
grohe@grohe.no

**NL**

☎ +31 79 3680133  
vragen-nl@grohe.com

**NZ**

☎ +09/373 4324

**P**

☎ +351 234 529620  
commercial-pt@grohe.com

**PL**

☎ +48 22 5432640  
biuro@grohe.com.pl

**RI**

☎ +62 21 2358 4751  
info-singapore@grohe.com

**RO**

☎ +40 21 2125050  
info-ro@grohe.com

**ROK**

☎ +82 2 559 0790  
info-singapore@grohe.com

**RP**

☎ +63 2 8041617

**RUS**

☎ +7 495 9819510  
info@grohe.ru

**S**

☎ +46 771 141314  
grohe@grohe.se

**SGP**

☎ +65 6 7385585  
info-singapore@grohe.com

**SK**

☎ +420 277 004 190  
grohe-cz@grohe.com

**T**

☎ +66 2610 3685  
info-singapore@grohe.com

**TR**

☎ +90 216 441 23 70  
GroheTurkey@grome.com

**UA**

☎ +38 44 5375273  
info-ua@grohe.com

**USA**

☎ +1 800 4447643  
us-customerservice@grohe.com

**VN**

☎ +84 8 5413 6840  
info-singapore@grohe.com

**AL**

**BIH**

**HR**

**KS**

**ME**

**MK**

**SLO**

**SRB**

☎ +385 1 2911470  
adria-hr@grohe.com

**IR** **OM** **UAE** **YEM**  
☎ +971 4 3318070  
grohedubai@grome.com

**Far East Area Sales Office:**

☎ +65 6311 3600  
info@grohe.com.sg

[www.grohe.com](http://www.grohe.com)

2014/03/21