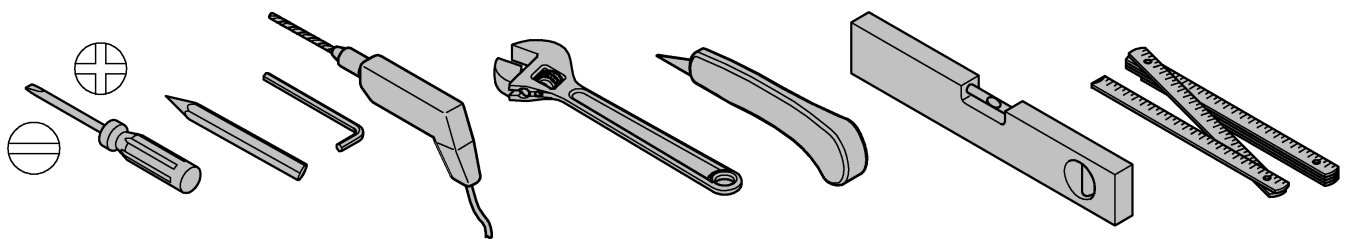
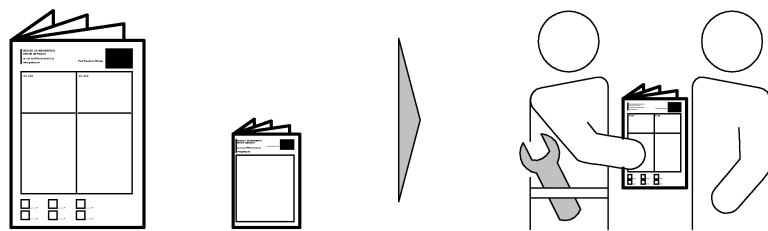
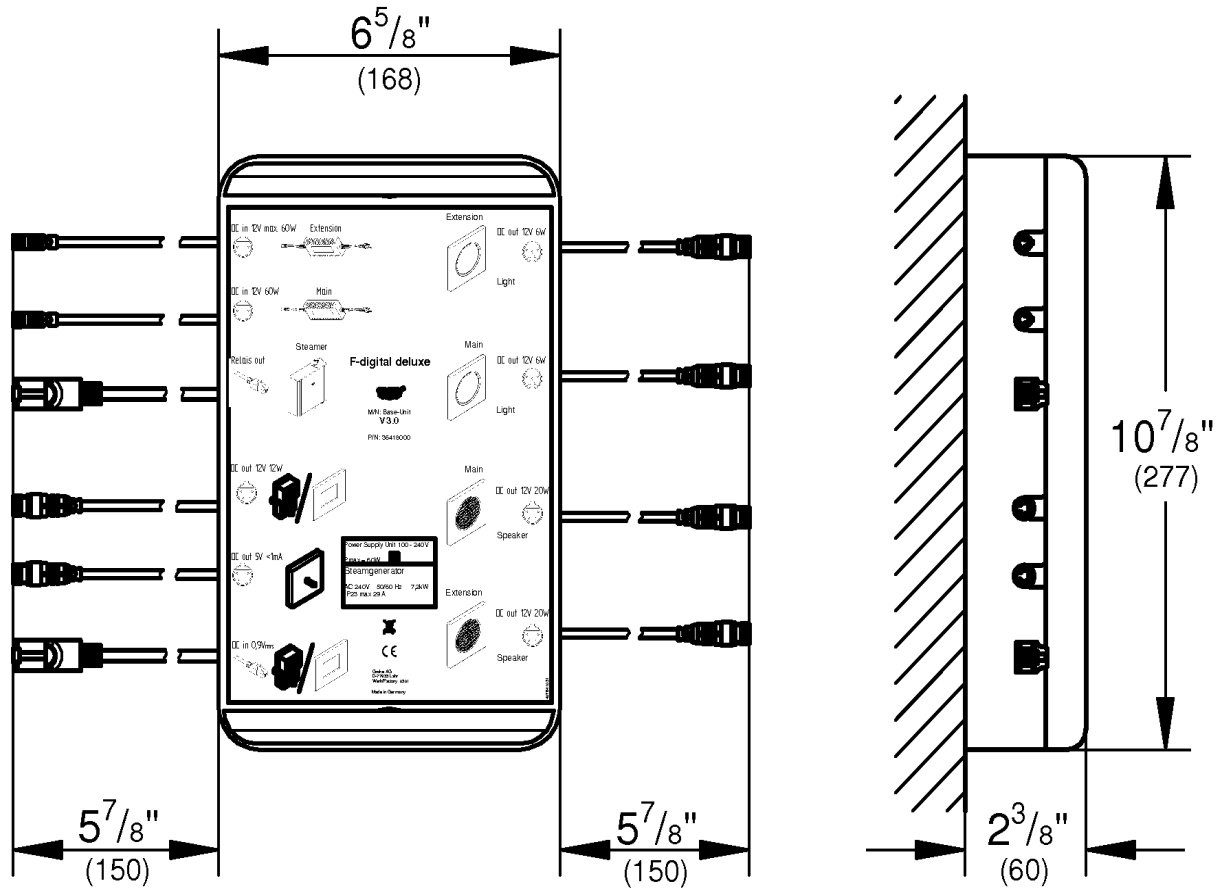




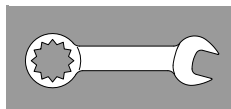
36 418



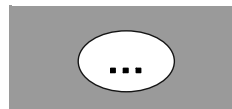
1 - 2



3 - 4



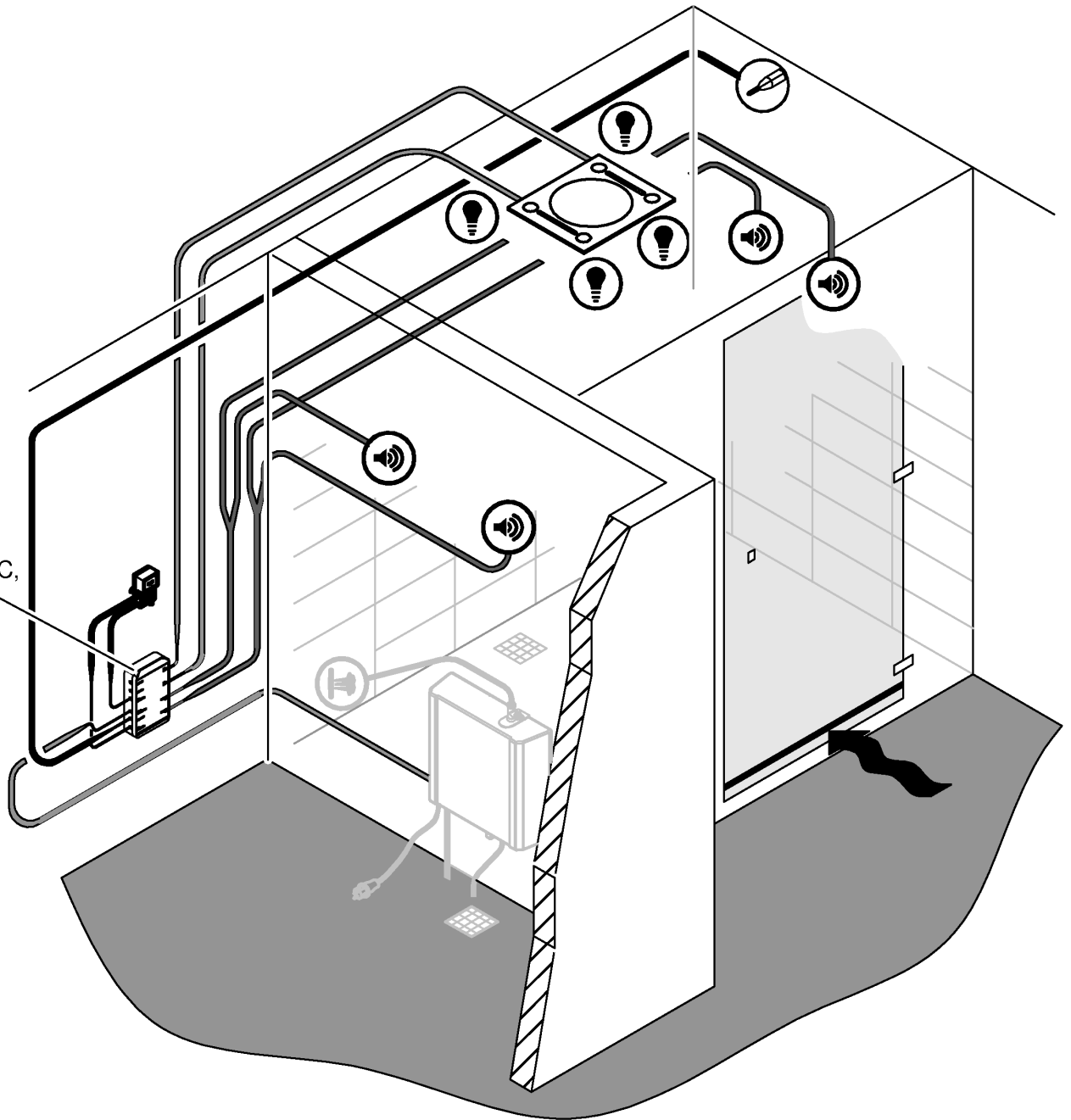
5 - 7

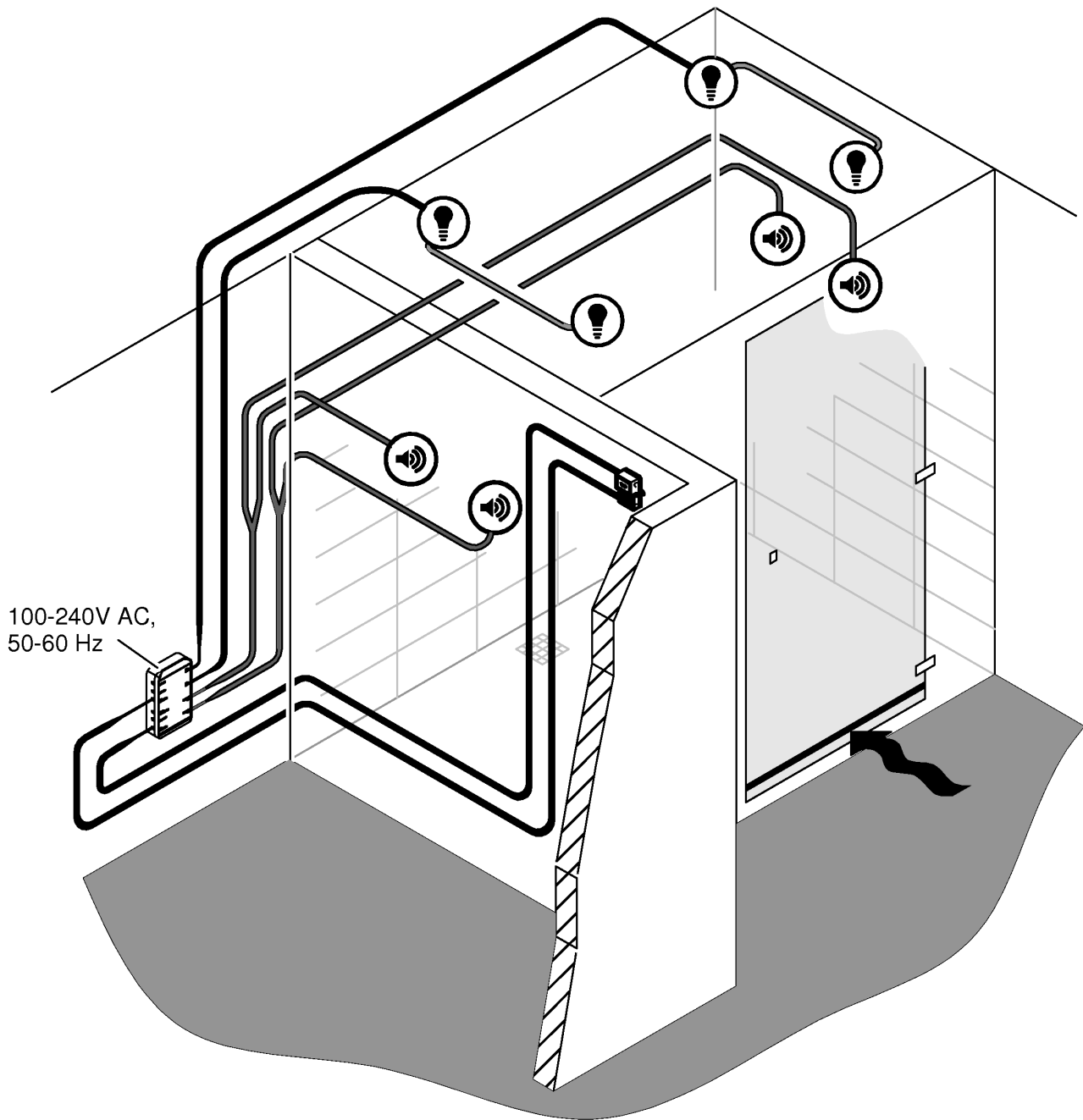


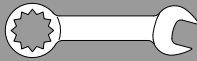
7



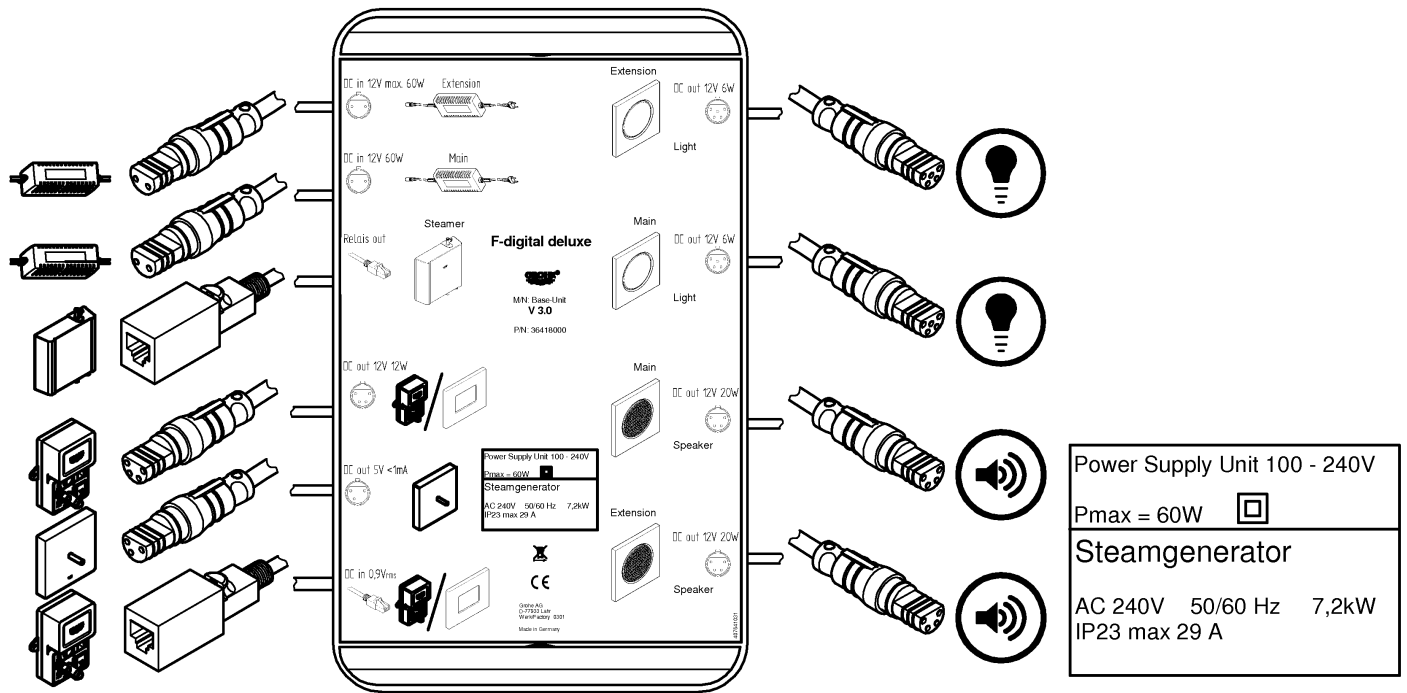
100-240V AC,  
50-60 Hz



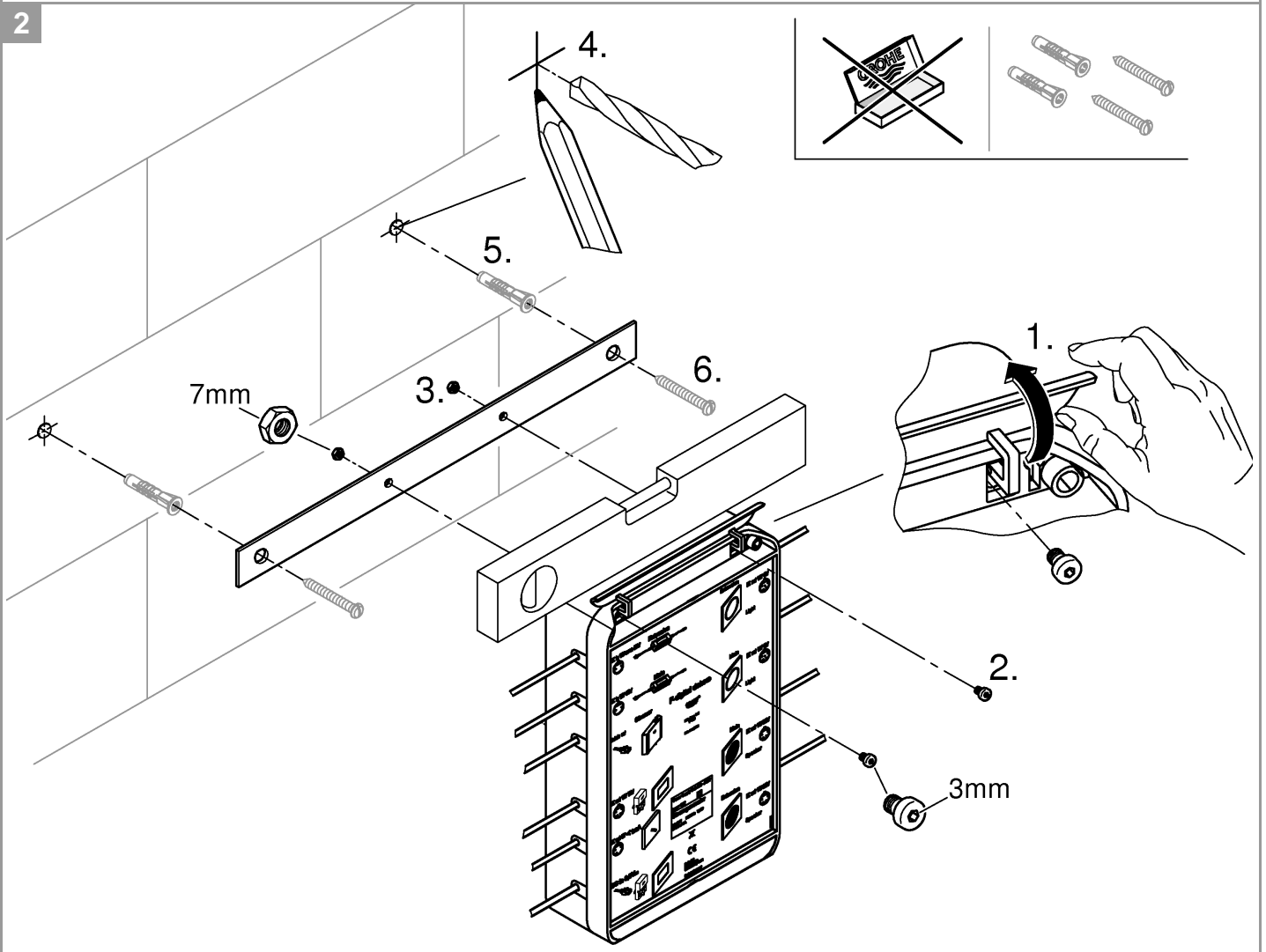


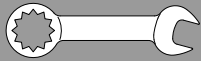


1

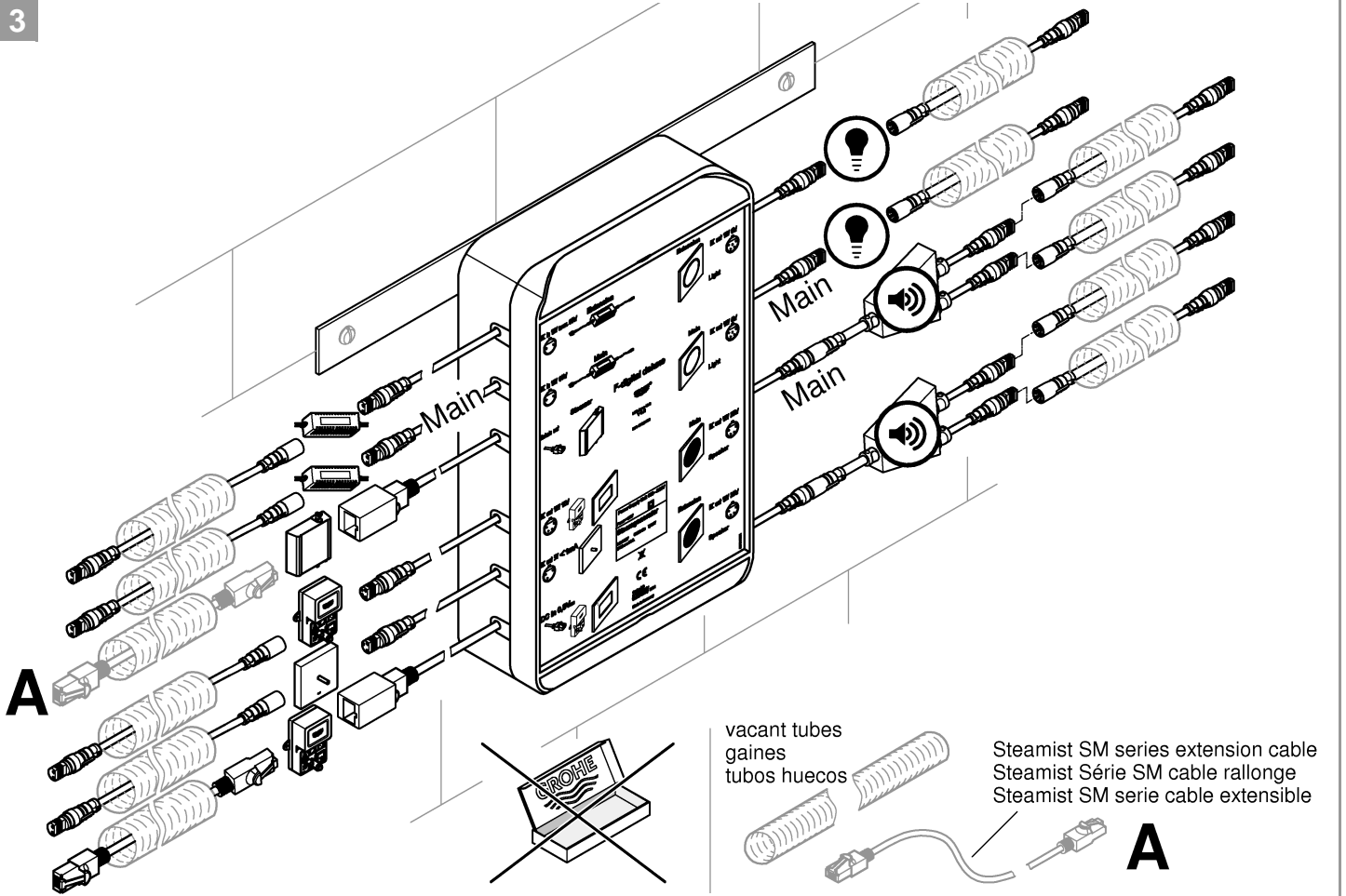


2

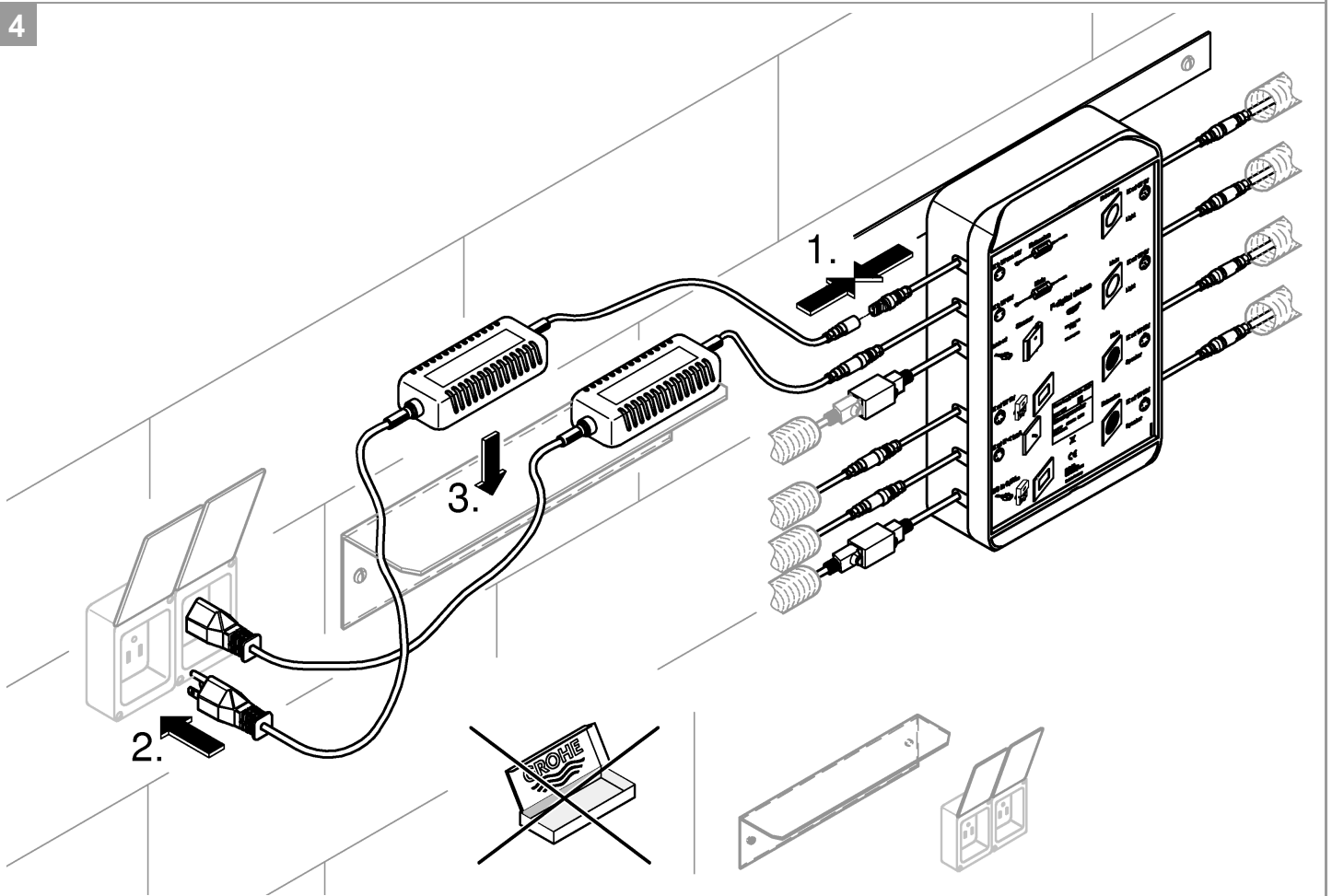




3



4



# English

**Note:** Read the complete installation instructions prior to installation. They contain important information for safe and professional installation in combination with other modules. Make sure that the latest versions of the system software and the app, required for function, is installed on the mobile device.

## Safety notes



- Avoid danger due to damaged connection cables. In the case of damage, the connection cable must be replaced by the manufacturer or its customer service department or an equally qualified person.
- Always switch off the power supply before performing any kind of work.
- The connectors must **not** be directly or indirectly sprayed with water when cleaning.
- The voltage supply must be separately switchable.
- The light remains lit for one minute after the *Bluetooth*<sup>®</sup>-connection to the mobile device is interrupted. All other functions are interrupted immediately.
- Children or adults with physical, mental and/or sensory limitations are not permitted to use the product unsupervised.
- Persons under the influence of alcohol or drugs are not permitted to use the product.

## Applications/function

- Connection to the light, sound and steam modules. The control box is the central unit used to control the light, sound and steam modules via the app installed on the mobile device. The following components can be connected:
  - maximum of 4 lamps
  - maximum of 4 speakers
  - maximum of 2 power supply units (max. 4 consumer devices on each unit)
  - 1 *Bluetooth*<sup>®</sup> adapter
  - 1 steam generator (**Only Steamist SM series**)
  - 1 feeler gauge

## Technical data

See type plate on Page 3, Fig. [1].

- Ambient temperature: 10 – 40 °C

## Electrical test data

- Software class: A
- Contamination class: 1
- Rated surge voltage: 2500 V
- Temperature for ball impact test: 100 °C

The test for electromagnetic compatibility (interference emission test) was performed at the rated voltage and rated current.

## Approval and conformity

The conformity declarations can be obtained from the following address:  
**GROHE Deutschland Vertriebs GmbH**  
Zur Porta 9  
D-32457 Porta Westfalica

## Installation instructions

- Installation is only possible in frost-free rooms.
- The maximum permissible distance between the *Bluetooth*<sup>®</sup> adapter and the control unit is 4,5 m (14.8 ft).
- The latest version of the app required for function must be installed on the mobile device first:

### Apple:

- Access the App Store directly from the device (requires a wireless network connection and an Apple account).
- Access the iTunes Store via iTunes (requires iTunes to be installed on the computer and an Apple account).

- Via QR code



### Android:

- Access the Google Play Store directly from the device (requires a wireless network connection and a Google account).
- Via [www.play.google.com](http://www.play.google.com) (requires a Google account).
- Via QR code



Additional instructions for using the app can be downloaded under [www.grohe.com/tpi/f-digital-deluxe](http://www.grohe.com/tpi/f-digital-deluxe).

## Installation

Refer to the dimensional drawings on the title page.

**Installation diagram for all modules**, see Page 1 and 2.

- Vacant tubes (EN21/EN25) must be used for the cables leading from the control unit to the modules, see Page 4, Fig. [3]. **Vacant tubes EN25 are only required for the docking station/*Bluetooth*<sup>®</sup> adapter.**
- All cables must be pulled through using a pulling device to avoid damage.
- If there are more than four bends in a vacant tube, the cables must be pulled through the tube prior to installation.

**Control unit**, see Page 3 and 4, Fig. [1] to [4].

1. Screw control box on the wall, see Page 3 Fig. [2].
2. Make slots for the vacant tubes, see Page 4, Fig. [3].
3. Pull through the vacant tubes (EN21/EN25), see Fig. [3]. **Vacant tubes EN25 are only required for the *Bluetooth*<sup>®</sup> adapter.**
4. Pull through the cables as shown in Fig. [3] and [4] and plaster the wall, making sure that the cable ends are the correct ones.

## Electrical installation



**This product must be installed in accordance with the applicable installation code by a person familiar with the construction and operation of the product and the hazards involved!**

5. Establish all connections. **Observe the type plate!** Make sure that speakers are always connected to the control box in pairs using a Y-cable. A maximum of four speakers can be used. When using two speakers, the Y-cable must be connected to the "Main" output on the control box, see type plate on Page 3, Fig. [1].  
**Important:** Establish the connection between the control unit and power supply unit(s) last of all. When using one power supply unit only, the cable must be connected to the "Main" output on the control box, see type plate on Page 3, Fig. [1].
6. Connect voltage supply via mains plug, see Page 4, Fig. [4]. If there are more than four consumer devices, two sockets must be provided. These sockets are **not included in the delivery specification.**

Refer to the relevant product information for a description on the installation and function of individual modules.

**Remarque :** Lire l'ensemble des instructions de montage avant l'installation. Elles contiennent des informations importantes pour l'installation sûre et conforme en combinaison avec d'autres modules. Avant la mise en service du système, s'assurer que les versions actuelles du logiciel du système et l'application nécessaire au fonctionnement sont installées sur l'appareil de commande.

## Consignes de sécurité



- Éviter les dangers que peut présenter un câble de raccordement endommagé. En cas d'endommagement, faire remplacer le câble de raccordement par le fabricant, son service après-vente ou une personne disposant des mêmes qualifications.
- Mettre hors tension avant d'effectuer toute tâche.
- La fiche de raccordement ne doit **pas** être exposée aux éclaboussures d'eau directes ou indirectes.
- L'alimentation électrique doit disposer d'un interrupteur séparé.
- En cas d'interruption du *Bluetooth*<sup>®</sup> avec l'appareil de commande mobile, la lumière reste allumée pendant une minute. Toutes les autres fonctions sont interrompues immédiatement.
- Les enfants ainsi que les adultes ayant des capacités physiques, mentales et/ou sensorielles limitées ne doivent pas utiliser le produit sans surveillance.
- Les personnes sous l'influence de l'alcool ou de drogues ne doivent pas utiliser le produit.

## Domaine d'application/fonction

- Connexion avec les modules lumière, son et vapeur.

Le boîtier de commande est l'unité de commande centrale pour contrôler les modules lumière, son et vapeur avec l'application sur les appareils de commande mobiles.

Les composants suivants peuvent être raccordés :

- maximum 4 lampes
- maximum 4 haut-parleurs
- maximum 2 boîtiers d'alimentation électrique (à partir de 4 consommateurs, 2 boîtiers d'alimentation électrique)
- 1 adaptateur *Bluetooth*<sup>®</sup>
- 1 générateur de vapeur (**Seulement Steamist Série SM**)
- 1 capteur de température

## Caractéristiques techniques

Voir plaque signalétique à la page 3, fig. [1].

- Température ambiante : 10–40 °C

## Données d'essai électriques

- Classe de logiciel : A
- Degré de salissure : 1
- Tension nominale de choc : 2 500 V
- Température de l'essai de dureté à la bille : 100 °C

Le contrôle de la compatibilité électromagnétique (contrôle des émissions de parasites) a été effectué avec la tension nominale et le courant nominal.

## Homologation et conformité

Nous contacter à l'adresse suivante pour vous procurer ces déclarations de conformité :

**GROHE Deutschland Vertriebs GmbH**

Zur Porta 9

D-32457 Porta Westfalica

## Consignes d'installation

- Ne procéder à l'installation que dans un endroit à l'abri du gel.
- La distance entre l'adaptateur *Bluetooth*<sup>®</sup> et l'unité de commande doit être au maximum de 4,5 mètres (14,8 ft).
- La dernière version de l'application nécessaire pour le fonctionnement doit d'abord être installée sur l'appareil de commande mobile :

### Apple :

- directement par le biais du dispositif de commande dans l'App Store (une connexion sans fil et un compte chez Apple doivent être disponibles).
- Sur iTunes dans l'iTunes Store (iTunes doit être installé sur l'ordinateur et un compte chez Apple est requis).

- Par code QR



### Android :

- directement par le biais du dispositif de commande dans le Google Play Store (une connexion sans fil et un compte chez Google doivent être disponibles).
- Sur [www.play.google.com](http://www.play.google.com) (un compte chez Google est requis).
- Par code QR



Le guide sur l'utilisation de l'application peut être téléchargé sur le site [www.grohe.com/tpi/f-digital-deluxe](http://www.grohe.com/tpi/f-digital-deluxe).

## Installation :

Tenir compte des cotes du schéma de la page de titre.

**Schéma d'installation de tous les modules**, voir page 1 et 2.

- Pour les câbles allant de l'unité de commande aux modules, des gaines (EN21/EN25) doivent être utilisées, voir page 4 fig. [3]. **Des gaines EN25 sont nécessaires uniquement pour l'adaptateur *Bluetooth*<sup>®</sup>.**
- Pour éviter les dommages, tous les câbles doivent être tirés à l'aide d'un tire-câble.
- En présence de plus de quatre flexions des gaines, les câbles doivent être tirés dans les gaines avant l'installation.

**Unité de commande**, voir page 3 et 4, fig. [1] à [4].

1. Visser le boîtier de commande sur le mur, voir page 3 fig. [2].
2. Préparer des saignées pour les gaines, voir page 4, fig. [3].
3. Tirer les gaines (EN21/EN25), voir fig. [3]. **Des gaines EN25 sont nécessaires uniquement pour l'adaptateur *Bluetooth*<sup>®</sup>.**
4. Tirer les canalisations en respectant les extrémités des câbles conformément aux fig. [3] et [4] et terminer les finitions du mur.

## Montage électrique



**Ce produit doit être installé selon le Code d'installation pertinent, par une personne qui connaît bien le produit et son fonctionnement ainsi que les risques inhérents!**

5. Rétablir toutes les connexions. **Respecter la plaque signalétique !** S'assurer que les haut-parleurs sont toujours raccordés par paires par un câble Y au boîtier de commande. Un maximum de quatre haut-parleurs peut être utilisé. Si deux haut-parleurs sont utilisés, le câble Y doit être raccordé à la sortie « Main » du boîtier de commande, voir plaque signalétique du page 3, fig. [1]. **Attention :** rétablir en dernier la connexion entre l'unité de commande et le ou les boîtiers d'alimentation électrique. Si un seul boîtier d'alimentation électrique est utilisé, le câble doit être raccordé à la sortie « Main » du boîtier de commande, voir plaque signalétique du page 3, fig. [1].
6. Branchement de l'alimentation électrique via la prise secteur, voir page 4, fig. [4]. S'il y a plus de quatre consommateurs, deux prises doivent être fournis. Les prises ne sont **pas incluses dans la livraison**.

Le montage et le fonctionnement de chaque module sont expliqués dans les informations sur le produit correspondant.

**Nota:** Antes de la instalación, lea atentamente las instrucciones de montaje. En ellas encontrará información importante para la instalación segura y profesional en combinación con otros módulos. Antes de la puesta en servicio del sistema, asegúrese de que en el dispositivo de mando están instaladas la versión actual del software del sistema y la aplicación necesaria para el sistema.

## Información de seguridad



• Evitar peligros derivados de un cable de conexión dañado. En caso de daños, el cable de conexión deberá ser sustituido por el fabricante o su servicio de postventa o por una persona con la cualificación correspondiente.

- Para realizar cualquier trabajo debe cortar antes la corriente.
- **No** mojar el conector de enchufe directa ni indirectamente durante la limpieza.
- La alimentación de tensión debe ser conectable por separado.
- Cuando se interrumpe la conexión *Bluetooth*<sup>®</sup> con el dispositivo de mando móvil, la luz sigue encendida durante un minuto. Las demás funciones se interrumpen inmediatamente.
- Los niños y los adultos con discapacidades físicas, mentales y/o sensoriales no deben utilizar el producto sin supervisión.
- Las personas que se encuentren bajo los efectos del alcohol o las drogas no deben utilizar el producto.

## Campo de aplicación/función

• Conexión con los módulos de luz, sonido y vapor. La caja de control es la unidad de control central para controlar los módulos de luz, sonido y vapor con la aplicación desde el dispositivo de mando móvil.

Es posible conectar los siguientes componentes:

- 4 lámparas como máximo
- 4 altavoces como máximo
- 2 fuentes de alimentación como máximo (4 consumidores, 2 fuentes de alimentación)
- 1 adaptador de *Bluetooth*<sup>®</sup>
- 1 generador de vapor (**Sólo Steamist SM serie**)
- 1 sensor de temperatura

## Datos técnicos

Véase placa de modelo, en la página 3, fig. [1].

- Temperatura ambiental: 10–40 °C

## Datos de comprobación eléctrica

- Clase de software: A
- Clase de contaminación: 1
- Sobretensión transitoria nominal: 2500 V
- Temperatura del ensayo de dureza: 100 °C

La comprobación de la compatibilidad electromagnética (comprobación de emisión de interferencias) se ha llevado a cabo con la tensión nominal y la corriente nominal.

## Autorización y conformidad

Las declaraciones de conformidad pueden se pueden solicitar en la siguiente dirección:

**GROHE Deutschland Vertriebs GmbH**

Zur Porta 9

D-32457 Porta Westfalica

## Instalación

- La instalación solo puede efectuarse en recintos a prueba de heladas.
- La distancia entre el adaptador de *Bluetooth*<sup>®</sup> y la unidad de control debe ser como máximo de 4,5 metros (14.8 ft).
- La nueva versión de la aplicación necesaria para la función debe estar instalada en el dispositivo de mando móvil:

### Apple:

- Directamente con el dispositivo de mando a través de la App Store (se debe disponer de una conexión de red inalámbrica y una cuenta en Apple).

- A través de iTunes en iTunes Store (iTunes debe estar instalado en el ordenador y se requiere una cuenta en Apple).

- A través de código QR



### Android:

- Directamente con el dispositivo de mando a través de la Google Play (se debe disponer de una conexión de red inalámbrica y una cuenta en Google).
- A través de [www.play.google.com](http://www.play.google.com) (se requiere una cuenta en Google).
- A través de código QR



Las instrucciones para el manejo de la aplicación se pueden descargar en [www.grohe.com/tpi/f-digital-deluxe](http://www.grohe.com/tpi/f-digital-deluxe).

## Instalación:

Observe el croquis de la página de título.

**Esquema de instalación de todos los módulos**, véanse las páginas 1 y 2.

- Para los cables entre la unidad de control y los módulos deben utilizarse tubos huecos (EN21/EN25); véase la página 4 fig. [3].

**Los tubos huecos EN25 solo son necesarios para el adaptador *Bluetooth*<sup>®</sup>.**

- Para evitar daños, todos los cables deberán introducirse utilizando una ayuda para la introducción de cables.
- Si hubiera más de cuatro tubos de conducción acodados, deberán introducirse los cables en las conducciones antes de la instalación.

**Unidad de control**, véanse las páginas 3 y 4, figs. [1] a [4].

1. Atornillar la caja de control a el muro, véase página 3, fig. [2].
2. Realizar las rozas para los tubos huecos, véase página 4, fig. [3].
3. Introducir los tubos huecos (EN21/EN25), véase la fig. [3]. **Los tubos huecos EN25 solo son necesarios para el adaptador *Bluetooth*<sup>®</sup>.**
4. Introducir las conexiones observando que los extremos de los cables sean los correctos según las figs. [3] y [4] y enlucir la pared.

## Instalación eléctrica



**¡Este productor debe ser instalado según el código de instalación aplicable por una persona que conozca la constucción y el funcionamiento del producto y los riesgos que supone!**

5. Establecer todas las conexiones de enchufe. **Observe la placa de modelo.** Con los altavoces, tenga en cuenta que un par debe estar siempre conectado a la caja de control mediante un cable Y. Pueden utilizarse como máximo cuatro altavoces. Al utilizar dos altavoces, el cable Y debe conectarse siempre a la salida Main de la caja de control, véase placa de modelo en la página 3, fig. [1]. **Atención:** La conexión entre la unidad de control y la(s) fuente(s) de alimentación debe ser la última en establecerse. Al utilizar solo una fuente de alimentación, el cable debe conectarse a la salida Main de la caja de control, véase placa de modelo en la página 3, fig. [1].
6. Establecer la alimentación de tensión a través del conector de red, véase la página 4, fig. [4]. Si hay más de cuatro consumidores deberá proporcionar dos enchufes. Los enchufes **no están incluidos** en el suministro.

El montaje y el funcionamiento de los módulos individuales se incluyen en la información del producto correspondiente.



& +1 800 4447643  
us-customerservice@grohe.com

[www.grohe.com](http://www.grohe.com)



& +1 888 6447643  
info@grohe.ca