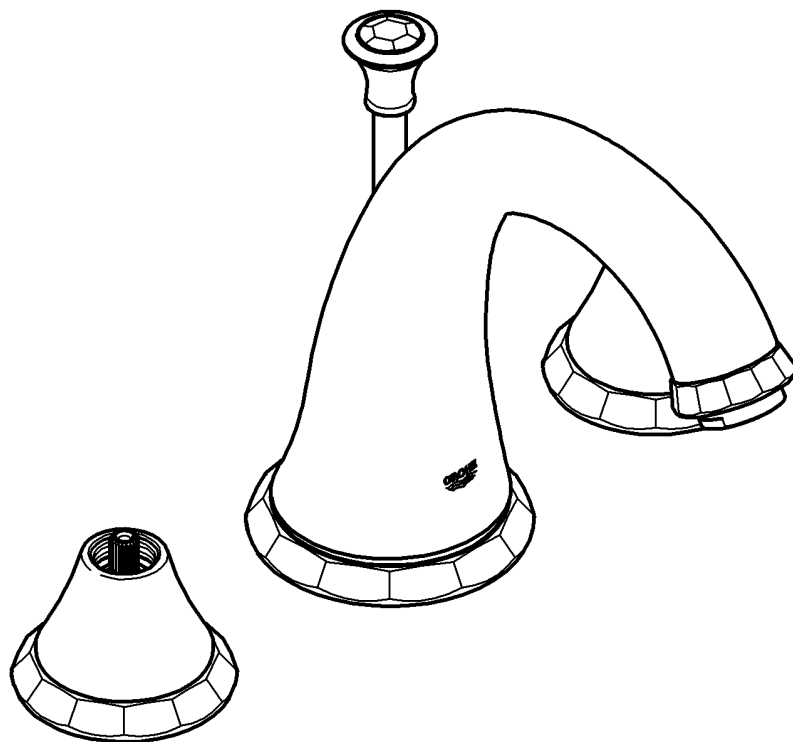
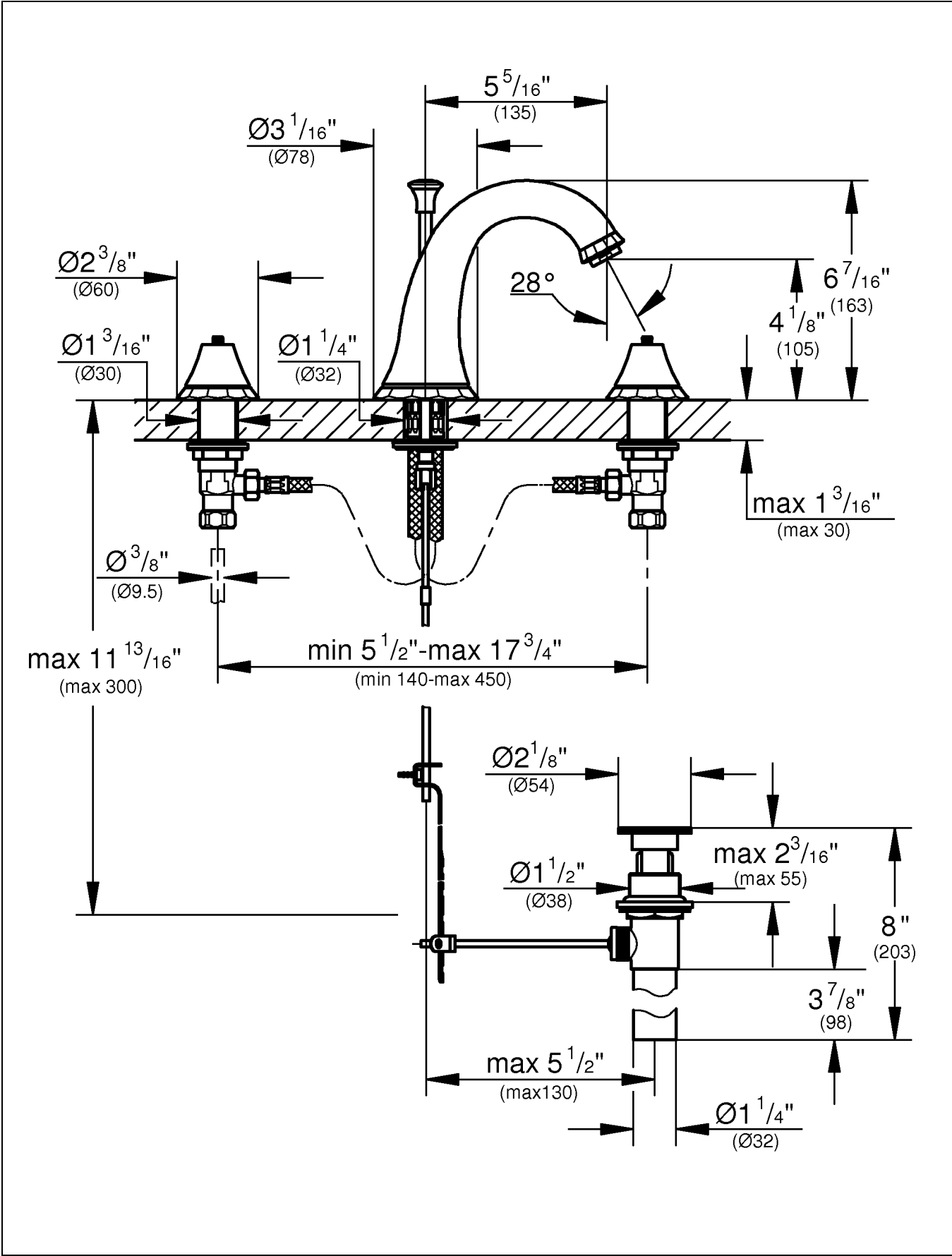




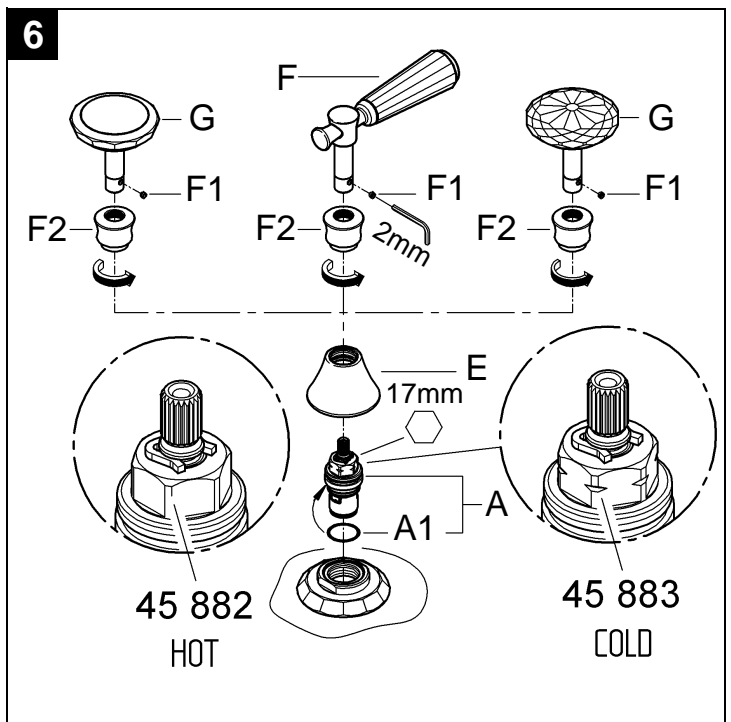
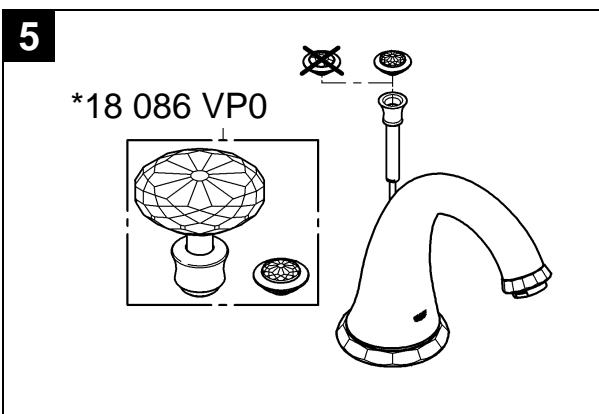
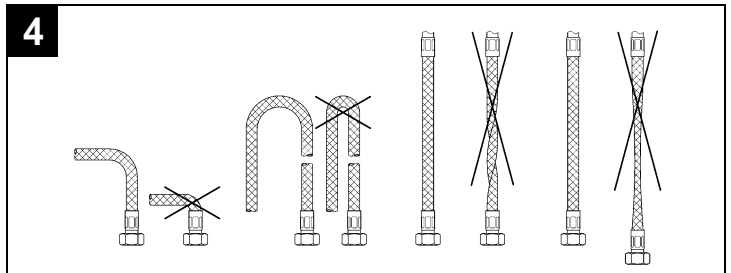
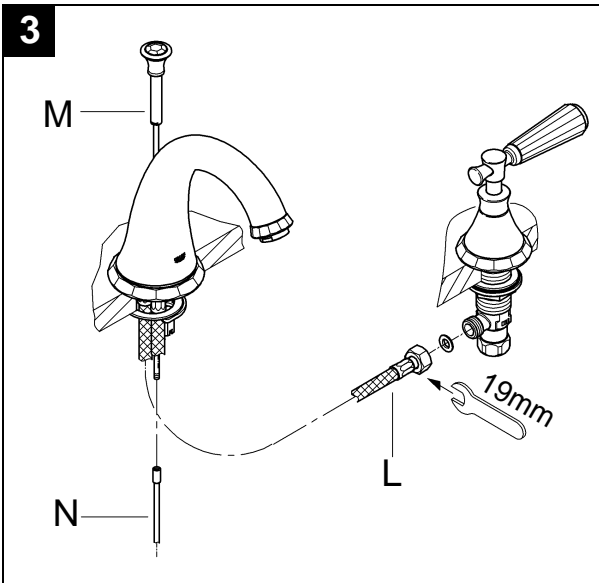
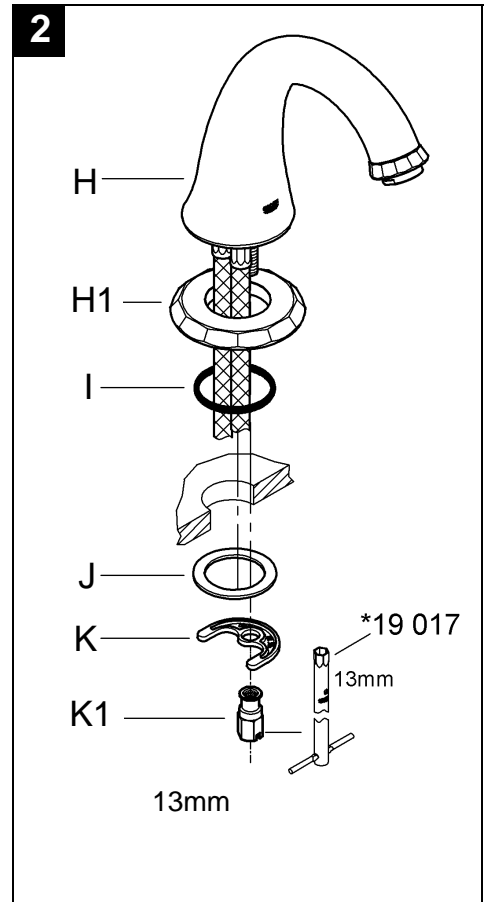
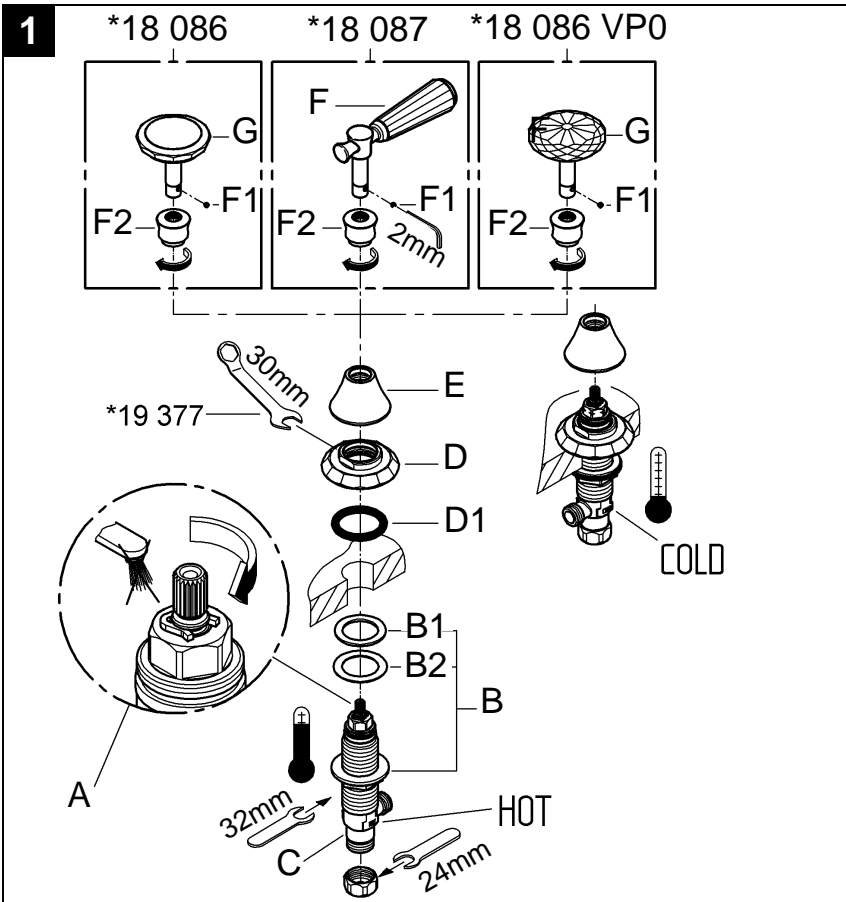
20 124



English3
Français4
Español5



Please pass these instructions on to the end user of the fitting!
 S.v.p remettre cette instruction à l'utilisateur de la robinetterie!
 Entregue estas instrucciones al usuario final de la grifería!



Français

Domaine d'application

Le service est possible en combinaison avec:

- Des chauffe-eau à accumulateur sous pression
- Des chauffe-eau instantanés à commande thermique
- Des chauffe-eau instantanés à commande hydraulique

Un service avec des systèmes d'eau chaude à écoulement libre **n'est pas** possible.

Caractéristiques techniques

- Débit maxi.
- 20 124 **00A** 4,5 l/min ou **1,2 g/min** / 4,1 bar
- 20 124 **000** 5,7 l/min ou **1,5 g/min** / 4,1 bar
- Pression dynamique
 - mini. 0,5 bar
 - recommandée 1 - 5 bar
 - supérieure à 5 bar, mise en place d'un réducteur de pression
- Pression de service maxi. 10 bar
- Pression d'épreuve 16 bar
- Température
 - maxi. (admission d'eau chaude) 70 °C
 - Désinfection thermique possible
- Raccord d'eau froide - à droite
chaude - à gauche

Remarque

Il convient d'éviter toute différence de pression importante entre l'arrivée d'eau froide et chaude.

Montage

Tenir compte de la cote du schéma sur le page 1.

Purger les tuyauteries!

Robinets d'arrêt, voir figs. [1] et [2].

- Le robinet avec une rainure sur le capot (A) et marqué avec COLD doit être posé sur le côté droit (eau froide).
 - Le robinet sans rainure sur le capot (A) et marqué avec HOT doit être posé sur le côté gauche (eau chaude).
1. Visser au préalable la fixation (B) sur le robinet d'arrêt (C) de la d'au d'assembleur.
Assurez-vous que la rondelle en caoutchouc (B1) est sur le dessus de la rondelle de fibre (B2).
 2. Introduire le robinet d'arrêt (C) dans le trou du lavabo, par le bas.
 3. Placer le joint torique de la rosace (D1) sur le lavabo et visser la rosace (D) jusqu'en butée.
 4. Visser le capot (E) vers le bas la rosace (D).
 5. Serrer au préalable la fixation (B) par le dessous pour fixer le robinet.
 6. Étirer les têtes (dans le sens des aiguilles d'une montre pour le côté chaud et dans le sens contraire des aiguilles d'une montre pour le côté froid).

Installer le levier (18 087) ou la poignée (18 086), non fourni, voir fig. [1].

1. Glissez l'anneau (F2) sur le levier (F) ou la poignée (G).
2. Poussez le levier (F) ou la poignée (G) et serrez avec la tige filetée (F1).
3. Vissez l'anneau (F2) dans le capot (E) jusqu'à ce que fortement.

Serrer seulement à la main!

On lui recommande que le levier (F) soit installé ainsi eux se dirigent loin du bec quand dans la position de repos.

Bec, voir figs. [2] à [4].

1. Poser le joint torique (I) et la rosace (H1) sur le lavabo, voir fig. [2].
2. Insérer le bec (H) dans la rosace (H1) et le lavabo.
3. Poser le joint (J) sur le fond du lavabo et le fixer avec la bonde (K) et l'écrou (K1). Visser l'écrou (K1) avec une clé Allen de 13mm.
4. Brancher les flexibles (L) sur les robinets d'arrêt, voir fig. [3] et [4].

Montage de la tirette et de la garniture de vidage, voir figs. [3] et [5].

1. Insérer la tirette (M) dans le bec et la visser sur la tirette inférieure (N), voir fig. [3].
La tirette de vidage inférieure (N) comporte le raccord. Pour 18 086 VP0 voir aussi la fig. [5].
2. Monter la garniture de vidage, voir le page 6.
Vérifier l'étanchéité de la bonde de vidage.

Brancher la robinetterie

Raccorder les robinets d'arrêt à l'alimentation en eau. S'assurer que toutes les rondelles fournies sont utilisées pour les raccords.

L'arrivée d'eau froide doit être raccordée au robinet droit (marqués avec COLD) et l'arrivée d'eau chaude au robinet gauche (marqués avec HOT) .

Ouvrir l'arrivée d'eau et contrôler l'étanchéité des raccords!

Maintenance

Contrôler, nettoyer et, si nécessaire, remplacer les pièces. Les graisser avec une graisse spéciale.

Fermer les arrivées d'eau froide et d'eau chaude.

I. Tête en céramique, voir fig. [6].

1. Dévisser l'anneau (F2) et remplacer la tige filetée (F1).
2. Enlever et retirer le levier (F) ou la poignée (G) et dévisser le capot (E).
3. Dévisser la tête en céramique (A) à l'aide d'une clé à pipe de 17mm.
4. Remplacer la tête complète (A) et le joint torique (A1).

Tenir compte des différents numéros de pièce de rechange des têtes, voir le page 6.

II. Régulateur de jet, voir le page 6.

Desserrer et nettoyer le régulateur de jet (13 990).

Montage dans l'ordre inverse.

Pièces de rechange, voir page 6 (* = accessoires spéciaux).

Entretien

Vous trouverez les instructions d'entretien de ce mitigeur dans le supplément Garantie Limitée.

Español

Campo de aplicación

Es posible el funcionamiento en conjunción con:

- Acumuladores de presión
- Calentadores instantáneos con control térmico
- Calentadores instantáneos con control hidráulico

No instalar con acumuladores de baja presión (calentadores de agua sin presión)

Datos técnicos

- Caudal máx.
 - 20 124 **00A** 4.5 L/min o **1.2 gpm/60 psi**
 - 20 124 **000** 5.7 L/min o **1.5 gpm/60 psi**
- Presión
 - mín. 7.25 psi
 - recomendada 14.5 - 72.5 psi
 - si la presión es superior a 72.5 psi, se deberá instalar una válvula reductora de presión
- Presión de utilización máx. 145 psi
- Presión de verificación 232 psi
- Temperatura
 - máx. (entrada del agua caliente) 158 °F
 - Desinfección térmica posible
- Acometida del agua fría - a la derecha
caliente - a la izquierda

Nota

Deberán evitarse las diferencias de presión entre las acometidas del agua fría y del agua caliente.

Instalación

Respetar el croquis de la página 1.

¡Purgar las tuberías!

Válvulas laterales, ver las figs. [1] y [2].

- La válvula con una ranura en la parte superior del cabezal (A) que además está marcada con COLD debe montarse a la derecha (agua fría).
 - La válvula sin una ranura en la parte superior del cabezal (A) que además está marcada con HOT debe montarse a la izquierda (agua caliente).
1. Atornille el grupo de montaje (B) determinado al fondo de la cuerda de rosca de la válvula lateral (C). Cerciórese de que la arandela de goma (B1) esté en la tapa de la arandela de la fibra (B2).
 2. Inserte la válvula lateral (C) desde abajo a través del agujero de la pila.
 3. Coloque la junta toroidal del embellecedor (D1) sobre la pila y atornille el embellecedor (D) hasta que haga tope.
 4. Atornille la tapa (E) abajo al embellecedor (D).
 5. Apriete el grupo de fijación (B) desde abajo para asegurar la válvula.
 6. Cercano las monturas cerámica (en sentido de las agujas del reloj para la cara caliente y a la izquierda para la cara fría).

Instalar la palanca (18 087) o la empuñadura (18 086), no contenido en el volumen suministro, ver la fig. [1].

1. Empujar el anillo (F2) en la palanca (F) o la empuñadura (G).
2. Empuje la palanca (F) o la empuñadura (G) y apriete con el tornillo prisionero (F1).
3. Atornille el anillo (F2) en la tapa (E) hasta que firmemente.

Apretarlo sólo con la mano!

Se recomienda que la palanca (F) sea instalado tan ellos señala lejos del caño cuando en la posición de reposo.

Caño, ver las figs. [2] a [4].

1. Coloque la junta toroidal (I) y el embellecedor (H1) en la pila, ver fig. [2].
2. Inserte el caño (H) a través del embellecedor (H1) y la pila.
3. Coloque la junta (J) contra el fondo de la pila y fijela con la brida (K) y la tuerca (K1). Apriete la tuerca (K1) con una llave de cubo de 13mm.
4. Empalme los flexos (L) hasta las válvulas laterales, ver fig. [3] y [4].

Montar el tirador y el desagüe, ver las figs. [3] y [5].

1. Inserte la varilla de elevación (M) a través del caño y atorníllelo a la varilla de elevación inferior (N), ver fig. [3]. El conector está en la varilla de elevación inferior (N). Para 18 086 VP0 ver también fig. [5].
2. Montar el desagüe automático, ver la página 6. Asegúrese de que esté sellado el cuerpo de la válvula del desagüe.

Acople el conjunto

Conecte las válvulas laterales a la toma de agua. Asegúrese de que en todas las conexiones se emplean las arandelas suministradas.

La toma de agua fría debe conectarse a la válvula lateral derecha (marcada COLD) y la toma de agua caliente a la válvula izquierda (marcada HOT).

¡Abrir la alimentación de agua y comprobar la estanqueidad de las conexiones!

Mantenimiento

Revisar, limpiar y cambiar eventualmente todas las piezas, y engrasarlas con grasa especial para grifería.

Cierre el suministro de agua caliente y fría.

I. Montura cerámica, ver fig. [6].

1. Desatornille el anillo (F2) y retirar el tornillo prisionero (F1).
2. Quitar la palanca (F) o la empuñadura (G) y desatornille la tapa (E).
3. Desatornille la montura cerámica (A) con una llave de vaso de 17mm.
4. Cambiar la montura cerámica (A) completa o la junta toroidal (A1).

Prestar atención a los diferentes números de piezas de repuesto de las monturas, ver la página 6.





II. Regulador de caudal, ver la página 6.

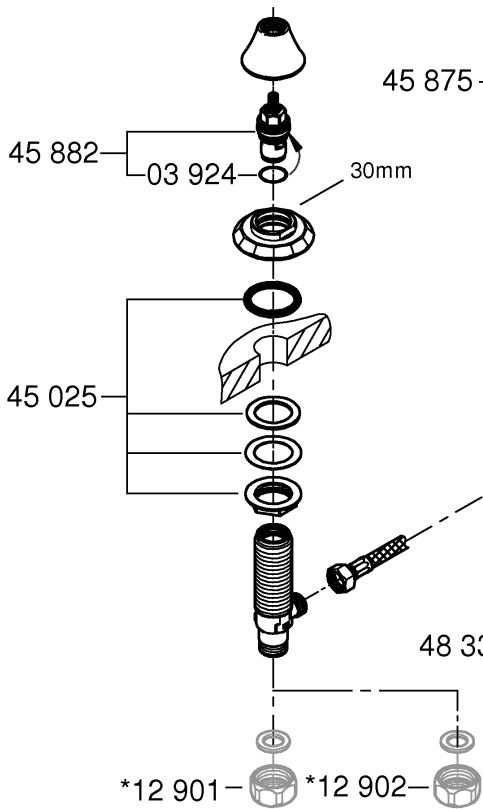
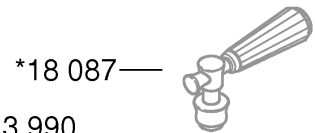
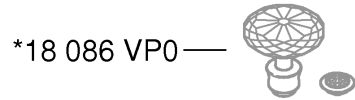
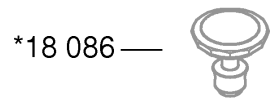
Desatornille y limpie el regulador de caudal (13 990). El montaje se efectúa procediendo en orden inverso.


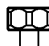


Componentes de sustitución, ver la página 6 (* = accesorios especiales).

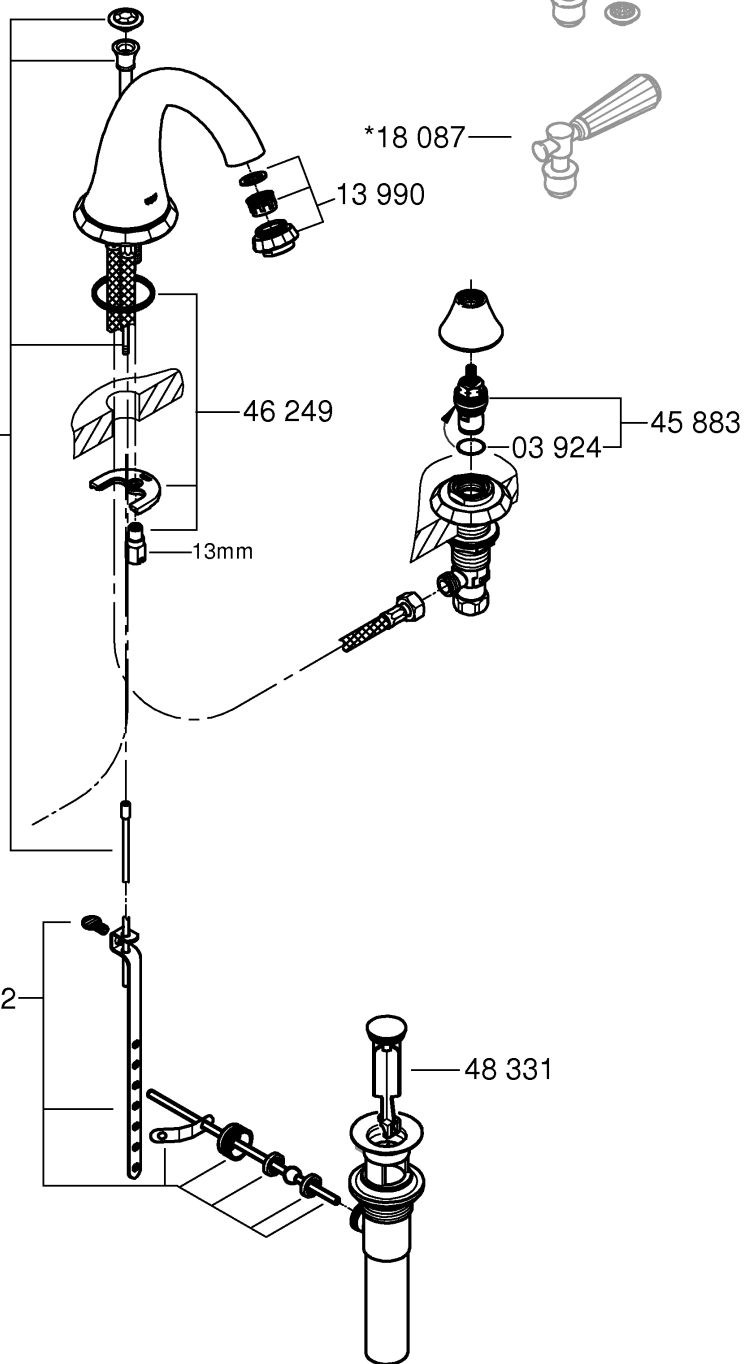
Cuidados periódicos

En el suplemento Garantía a Limitada encontrará las instrucciones relativas al cuidado de esta batería.

*19 017 	13mm 
*19 377 	30mm 



*12 901 	 $\varnothing 3/8"$
*12 902 	 $\varnothing 1/2"$



Pure Freude an Wasser

GROHE


D
☎ +49 571 3989 333
impressum@grohe.de

A
☎ +43 1 68060
info-at@grohe.com

AUS
Argent Sydney
☎ +(02) 8394 5800
Argent Melbourne
☎ +(03) 9682 1231

B
☎ +32 16 230660
info.be@grohe.com

BG
☎ +359 2 9719959
grohe-bulgaria@grohe.com

CAU
☎ +99 412 497 09 74
info-az@grohe.com

CDN
☎ +1 888 6447643
info@grohe.ca

CH
☎ +41 448777300
info@grohe.ch

CN
☎ +86 21 63758878

CY
☎ +357 22 465200
info@grome.com

CZ
☎ +420 277 004 190
grohe-cz@grohe.com

DK
☎ +45 44 656800
grohe@grohe.dk

E
☎ +34 93 3368850
grohe@grohe.es

EST
☎ +372 6616354
grohe@grohe.ee

F
☎ +33 1 49972900
marketing-fr@grohe.com

FIN
☎ +358 10 8201100
teknocalor@teknocalor.fi

GB
☎ +44 871 200 3414
info-uk@grohe.com

GR
☎ +30 210 2712908
nsapountzis@ath.forthnet.gr

H
☎ +36 1 2388045
info-hu@grohe.com

HK
☎ +852 2969 7067
info@grohe.hk

I
☎ +39 2 959401
info-it@grohe.com

IND
☎ +91 124 4933000
customercare.in@grohe.com

IS
☎ +354 515 4000
jonst@byko.is

J
☎ +81 3 32989730
info@grohe.co.jp

KZ
☎ +7 727 311 07 39
info-cac@grohe.com

LT
☎ +372 6616354
grohe@grohe.ee

LV
☎ +372 6616354
grohe@grohe.ee

MAL
☎ +1 800 80 6570
info-singapore@grohe.com

N
☎ +47 22 072070
grohe@grohe.no

NL
☎ +31 79 3680133
vragen-nl@grohe.com

NZ
☎ +09/373 4324

P
☎ +351 234 529620
commercial-pt@grohe.com

PL
☎ +48 22 5432640
biuro@grohe.com.pl

RI
☎ +62 21 2358 4751
info-singapore@grohe.com

RO
☎ +40 21 2125050
info-ro@grohe.com

ROK
☎ +82 2 559 0790
info-singapore@grohe.com

RP
☎ +63 2 8041617

RUS
☎ +7 495 9819510
info@grohe.ru

S
☎ +46 771 141314
grohe@grohe.se

SGP
☎ +65 6 7385585
info-singapore@grohe.com

SK
☎ +420 277 004 190
grohe-cz@grohe.com

T
☎ +66 2610 3685
info-singapore@grohe.com

TR
☎ +90 216 441 23 70
GroheTurkey@grome.com

UA
☎ +38 44 5375273
info-ua@grohe.com

USA
☎ +1 800 4447643
us-customerservice@grohe.com

VN
☎ +84 8 5413 6840
info-singapore@grohe.com

AL **BiH** **HR** **KS**
ME **MK** **SLO** **SRB**
☎ +385 1 2911470
adria-hr@grohe.com

**Eastern Mediterranean,
Middle East - Africa
Area Sales Office:**
☎ +357 22 465200
info@grome.com

IR **OM** **UAE** **YEM**
☎ +971 4 3318070
grohedubai@grome.com

Far East Area Sales Office:
☎ +65 6311 3600
info@grohe.com.sg