

**TALIA**  
DESIGN + ENGINEERING  
GROHE GERMANY

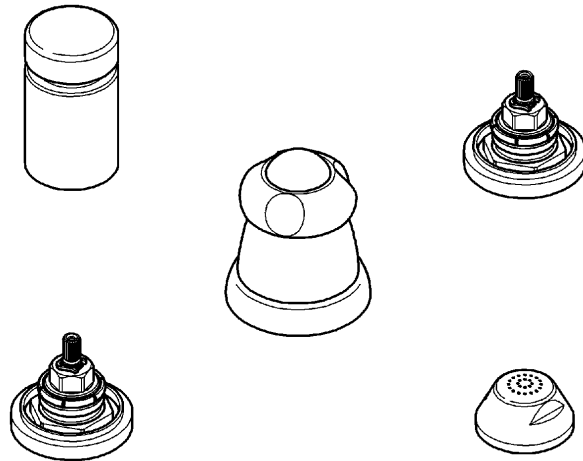
95.425.231/ÄM 202752/03.09

[www.grohe.com](http://www.grohe.com)

*Pure Freude an Wasser*

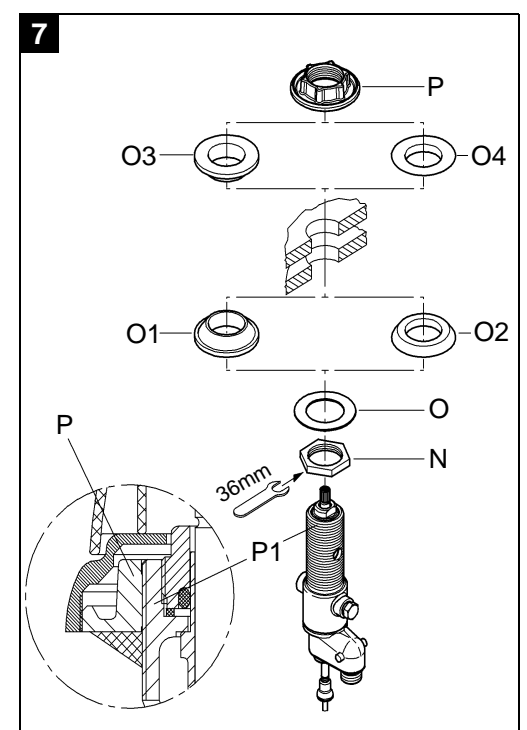
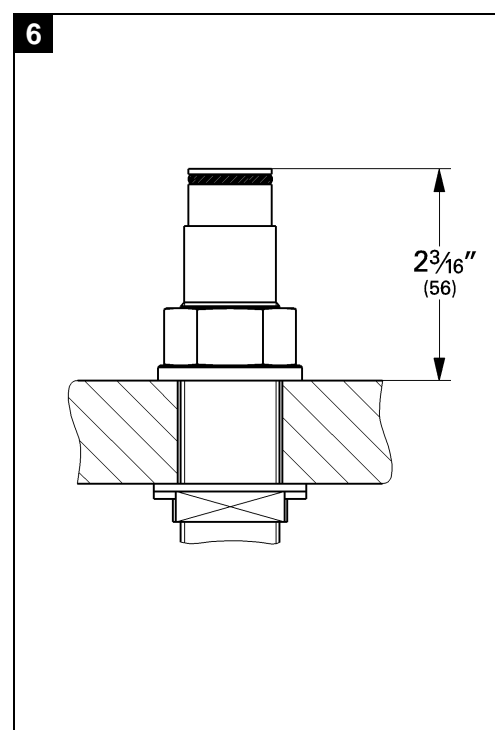
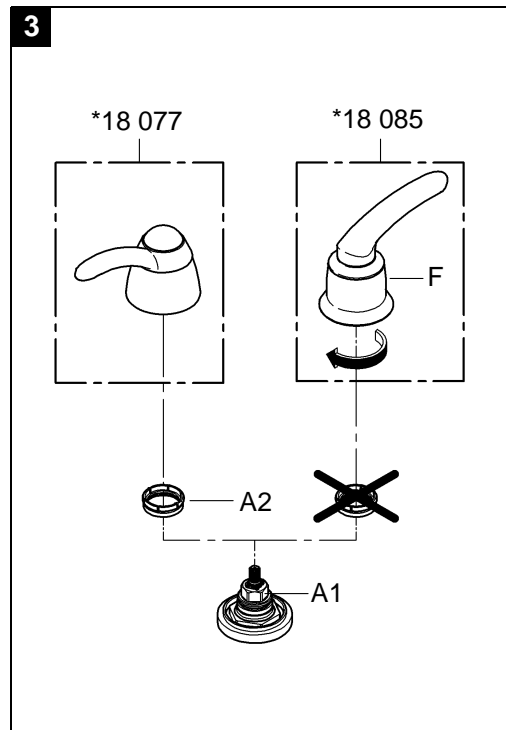
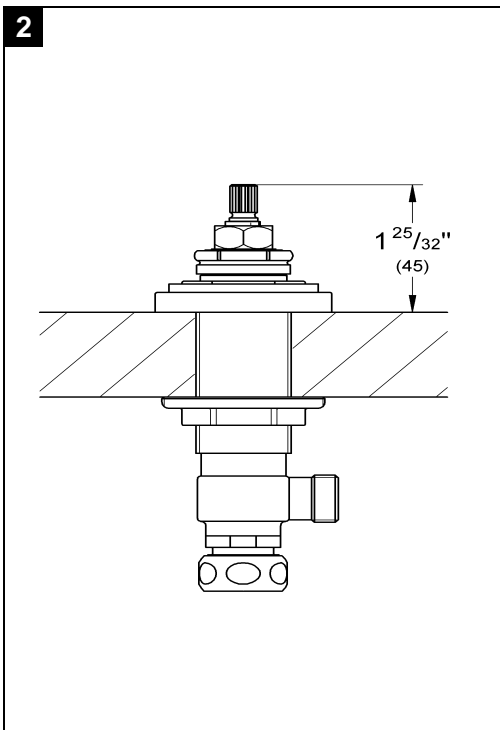
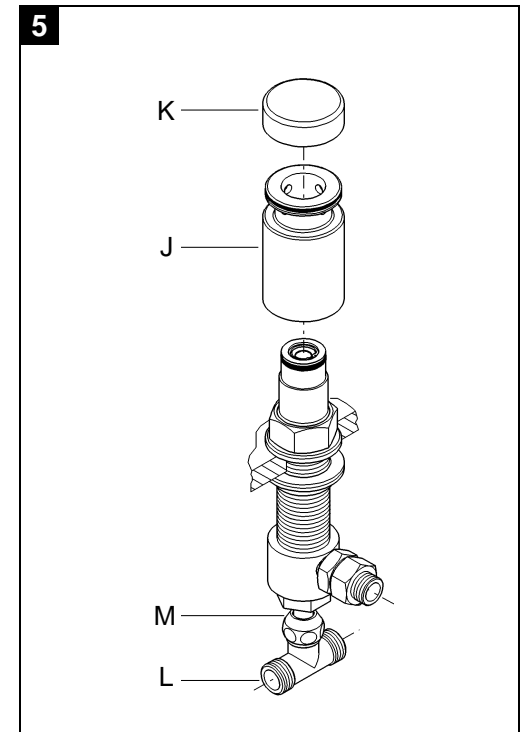
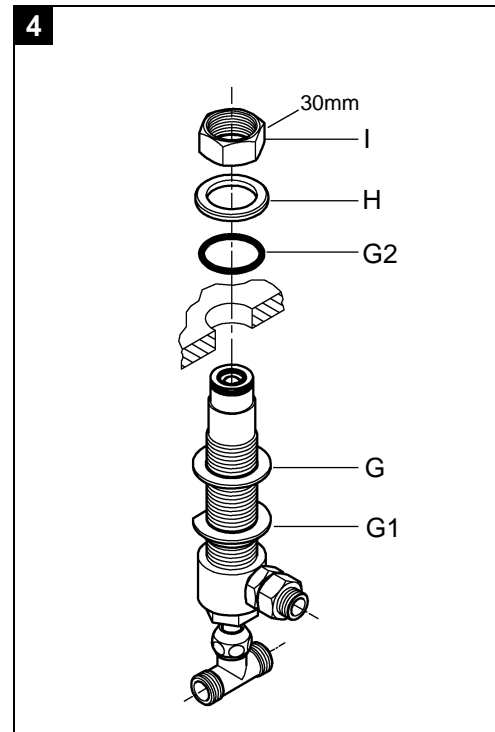
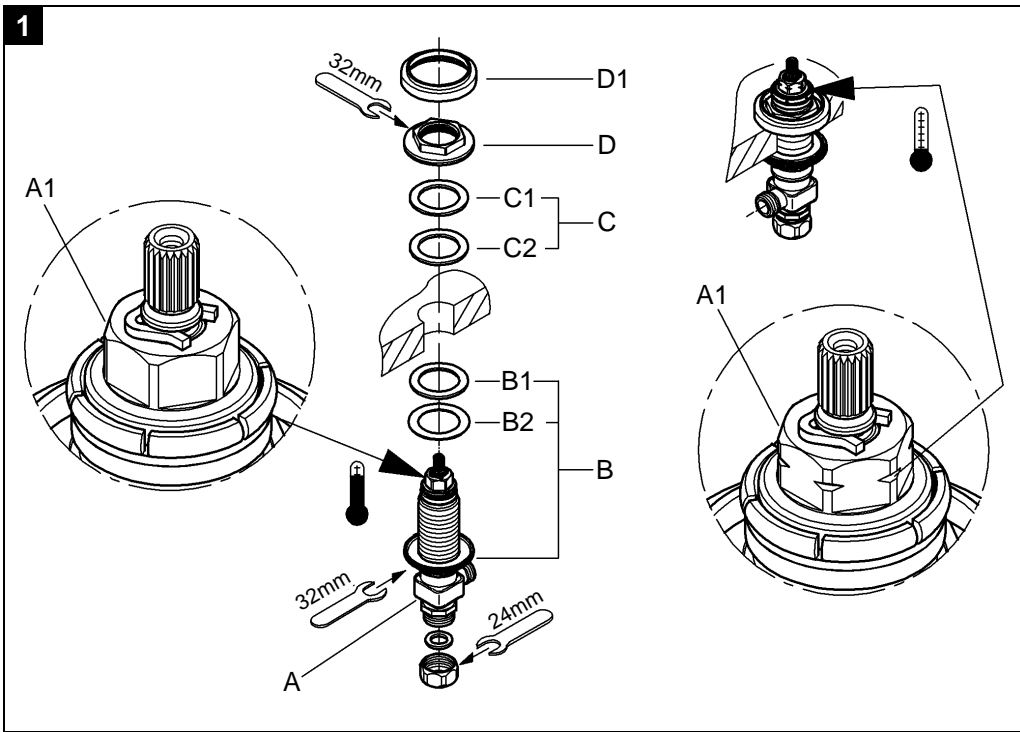
**GROHE**  


24 667



**English** .....1  
**Français** .....2  
**Español** .....3





## English

### Application

Operation is possible in conjunction with:

- Pressurized storage heaters
- Thermally controlled instantaneous heaters
- Hydraulically controlled instantaneous heaters

Operation with low-pressure storage heaters (displacement water heaters) is **not** possible.

### Specifications

• Max. flow	13.7 L/min or 3.6 gpm / 45psi
• Flow pressure	
- min.	7.25 psi
- recommended	14.5 - 72.5 psi
- greater than 72.5 psi, fit pressure reducing valve	
• Max. operating pressure	145 psi
• Test pressure	232 psi
• Temperature	
- max. (hot water inlet)	176 °F
• Water connection	cold - Right hand
•	hot - Left hand

### Notes:

- Installation of backflow protection must comply with local codes and regulations.
- Major pressure differences between cold and hot water supply should be avoided.

### Installation

Refer to the dimensional drawing on fold-out page I.

### Flush piping system prior and after installation of faucet thoroughly!

#### Side valves

- Valve with a groove on the top edge of the cartridge (A1) and in addition marked with blue tape should be mounted on the right (cold water) side, see fold-out page II, fig. [1].
  - Valve without a groove on the top edge of the cartridge (A1) and in addition marked with red tape should be mounted on the left (hot water) side.
1. Screw the mounting set (B) to the bottom of the thread of the side valve (A). Make sure that the rubber washer (B1) is on the top of the fiber washer (B2).
  2. Insert the side valve (A) through the basin hole from below.
  3. Slide on seals (C) and screw on nut (D). Make sure that the fiber washer (C1) is on the top of the rubber washer (C2).
  4. With 32mm open-ended spanner fasten the side valve (A). The distance between the top of the headpart and the basin must be 1 25/32", see fig. [2].
  5. Screw the escutcheon (D1) down to the nut (D), see fig. [1].

**Mount lever (18 077)** not included in the scope of delivery, see fig. [3].

- Push ring (A2) onto headpart (A1).
- Push on lever.

**Install lever (18 085)** not included in the scope of delivery.

- Push on lever complete and screw cap (F) onto headpart (A1).

#### Vacuum breaker

1. Insert the vacuum breaker body with seal (G) and nut (G1) through the basin hole from below, see fig. [4].
2. Slide on seal (G2) with ring (H) and screw on nut (I). The distance from the top of the body to the bottom of the ring must be 2 3/16", see fig. [6].
3. Secure vacuum breaker body to the basin by tightening nut (G1), see fig. [4].
4. Slide on tube (J) and cover (K), see fig. [5].
5. Tighten the connection tee (L) to the vacuum breaker body with connection nut (M).

### Diverter

1. Insert diverter body with nut (N) and seals (O), (O1 or O2) through the basin hole from below, see fig. [7].
2. Slide on seal (O3 or O4) and screw on nut (P) until it is at the same height as the top of the diverter body (P1).
3. Secure diverter body to the basin by tightening nut (N) using a 36mm open-ended spanner.
4. Screw on escutcheon (Q), see fold-out page III, fig. [8].
5. Press on snap insert (R) and secure with screw (R1).
6. Push on handle (S).

### Verticle spray, see fig. [9].

1. Insert body with seals (T) from below.
2. Slide on seals (T1) and secure with nut (U) using a 22mm open-ended spanner.
3. Jet-height can be decreased by turning the nozzle (V) to the left, turning to the right increases jet-height.
4. Screw on spray face plate (W).

**Fit pop-up drain (28 957)**, see fold-out page I, ensure that flange of pop-up drain is sealed.

### Connect wideset bidet, see figs. [10] and [11].

1. For this purpose the supply pipes must be installed on to the angle stops (or other supply points).
2. The cold water supply should be connected on the right, the hot water supply on the left side.
3. Connect both side valves to the connection tee via the flexible hoses.
4. Connect the flexible hose from the vacuum breaker to the diverter.
5. Connect the verticle spray to the bottom of the diverter.

### Open cold and hot water supply and check connections for leakage!

### Maintenance

Inspect and clean all parts, replace as necessary and grease with special grease (Prod. no. 18 012).

#### Shut off cold and hot water supply!

**I. Replacing the headpart**, see fig. [12].

1. Remove lever  
Lever (18 077):
  - Pull off lever.
  - Pull off ring (A2).Lever (18 085):
  - Unscrew cap (F) and pull off lever complete.
2. Unscrew headpart (A1) using a 17mm socket wrench.
3. Change complete ceramic cartridge (A1) or O-ring (A3).

**Observe the different replacement part numbers of the headparts**, see fold-out page I.

#### Observe the correct installation position!

**II. Vacuum breaker**, see fig. [13].

1. Pull off cover (K) and tube (J).
2. Remove circlip (X), pull out and replace double-ball vacuum breaker (Z).
3. Loosen nut using a 21mm open-ended spanner and replace check valve (08 565), see fold-out page I.

**III. Vertical spray**, see fig. [14].

Unscrew and clean spray face plate (W) and nozzle (V).

Assemble in reverse order.

**Replacement parts**, see fold-out page I (\* = special accessories).

### Care

Instructions for care of this faucet will be found in the Limited Warranty supplement.

## Français

### Domaine d'application

Utilisation possible avec

- accumulateurs sous pression
- chauffe-eau instantanés à commande thermique
- chauffe-eau instantanés à commande hydraulique

Un fonctionnement avec des accumulateurs basse pression (chauffe-eau à écoulement libre) **n'est pas** possible.

### Caractéristiques techniques

- Débit maxi. 13.7 l/min ou 3.6 g/min / 3 bar
- Pression dynamique
  - mini 0,5 bar
  - recommandée 1 à 5 bars
- Installer un réducteur de pression lorsque la pression statique est supérieure à 5 bars.
- Pression de service maxi. 10 bars
- Pression d'épreuve 16 bars
- Température
  - maxi. (arrivée d'eau chaude) 80 °C
- Raccordement d'eau froide côté droit  
chaude côté gauche

### Remarques:

- Le montage du dispositif de protection contre les retours d'eau doit impérativement être effectué conformément à la législation en vigueur.
- Eviter toutes différences importantes de pression entre les raccords d'eau froide et d'eau chaude!

### Installation

Tenir compte de la cote du schéma sur le volet I.

**Bien rincer les canalisations avant et après l'installation!**

#### Robinet d'arrêt

- Le robinet avec une rainure sur le capot (A1) et repéré par du ruban bleu doit être posé sur le côté droit (eau froide), voir volet II, fig. [1].
  - Le robinet sans rainure sur le capot (A1) et repéré par du ruban rouge doit être posé sur le côté gauche (eau chaude).
1. Visser au préalable la fixation (B) sur le robinet d'arrêt (A) de la d'au d'assembleur. Assurez-vous que la rondelle en caoutchouc (B1) est sur le dessus de la rondelle de fibre (B2).
  2. Introduire le robinet d'arrêt (A) dans le trou du lavabo, par le bas.
  3. Faire coulisser les joints (C) et visser l'écrou (D). Assurez-vous que la rondelle de fibre (C1) est sur le dessus de la rondelle en caoutchouc (C2).
  4. Fixer le robinet d'arrêt (A) avec une clé plate de 32mm. La distance de la base au tête en céramique et le lavabo doit être de 45mm, voir fig. [2].
  5. Visser la rosace (D1) vers le bas l'écrou (D), voir fig. [1].

**Poser le levier (18 077)** non compris dans le volume de livraison, voir fig. [3].

- Poussez l'anneau (A2) sur la tête (A1).
- Poussez le levier.

**Poser le levier (18 085)** non compris dans le volume de livraison.

- Poussez le levier complète et visser le capuchon (F) sur la tête (A1).

#### Soupape anti-vidé

1. Insérer la soupape anti-vidé avec le joint (G) et l'écrou (G1) en passant par le trou du bidet, par le bas, voir fig. [4].
2. Faire glisser le joint (G2), insérer la bague (H) et serrer l'écrou (I). La distance de la base au sommet de l'ensemble de la soupape anti-vidé doit être de 56mm, voir fig. [6].
3. Fixer la soupape anti-vidé au bidet en serrant l'écrou (G1), voir fig. [4].
4. Faire glisser le tube (J) et le cache (K), voir fig. [5].
5. Serrer le té de raccordement (L) sur la soupape anti-vidé avec l'écrou de raccordement (M).

### Inverseur

1. Faire passer le corps d'inverseur avec l'écrou (N) et les joints (O), (O1 ou O2) par l'orifice du lavabo par en dessous, voir fig. [7].
2. Faire coulisser le joint (O3 ou O4) et visser l'écrou (P) jusqu'à ce qu'il soit à la même hauteur que le dessus du corps d'inverseur (P1).
3. Fixer le corps d'inverseur au lavabo en serrant l'écrou (N) avec une clé plate de 36mm.
4. Visser la rosace (Q), voir volet III, fig. [8].
5. Comprimer l'insert (R) et fixer à l'aide de la vis (R1).
6. Pousser la poignée (S).

**Jet ascendant**, voir fig. [9].

1. Insérer le corps avec les joints (T) en procédant par en dessous.
2. Faire coulisser les joints (T1) et les fixer avec l'écrou (U) avec une clé allen de 22mm.
3. La hauteur du jet peut être diminuée en tournant la buse (V) à gauche, et augmentée en la tournant à droite.
4. Visser la platine du jet (W).

**Régler la garniture de vidage (réf. 28 957)**, voir volet I, vérifier l'étanchéité de la bonde de vidage.

**Brancher la robinetterie**, voir figs. [10] et [11].

1. Pour ce faire, brancher les arrivées d'eau aux robinets d'équerre (ou à d'autres points d'arrivée d'eau).
2. Brancher l'arrivée d'eau froide sur le robinet droit et l'arrivée d'eau chaude sur le robinet gauche.
3. Raccorder les deux robinets d'arrêt au té de raccordement via les flexibles courts.
4. Raccorder le flexible allant de la soupape anti-vidé à l'inverseur.
5. Raccorder le jet vertical au bas de l'inverseur.

**Ouvrir les arrivées d'eau froide et d'eau chaude et vérifier l'étanchéité des raccords!**

### Maintenance

Vérifier et nettoyer toutes les pièces, les remplacer si nécessaire et les lubrifier avec de la graisse spéciale (réf. 18 012).

**Fermer les arrivées d'eau froide et d'eau chaude!**

**I. Remplacement de la tête**, voir fig. [12].

1. Desserrer le levier  
Levier (18 077):
  - Ôter le levier.
  - Ôter l'anneau (A2).Levier (18 085):
  - Retirer le capot (F) et ôter le levier complète.
2. Dévisser la tête (A1) avec une clé à douille 17mm.
3. Remplacer la tête complète (A1) et le joint torique (A3).  
**Observer les diverses références de pièces de rechange des têtes**, voir volet I.

**Observer la bonne position de montage!**

**II. Soupape anti-vidé**, voir fig. [13].

1. Tirer le cache (K) et le tube (J).
2. Déposer le circlip (X), retirer et remplacer la soupape anti-vidé (Z).
3. Desserrer l'écrou avec une clé plate de 21mm et remplacer le clapet anti-retour (réf. 08 565), voir volet I.

**III. Jet ascendant**, voir fig. [14].

Dévisser la platine de jet (W) et la buse (V).

Le montage s'effectue dans l'ordre inverse.

**Pièces de rechange**, voir volet I (\* = accessoires en option).

### Entretien

Vous trouverez les instructions d'entretien de ce mitigeur dans le supplément Garantie Limitée.

## Español

### Campo de aplicación

Es posible el funcionamiento en combinación con:

- Calentadores de depósito a presión
- Calentadores instantáneos controlados térmicamente
- Calentadores instantáneos controlados hidráulicamente

No es posible el funcionamiento con calentadores de depósito de baja presión (calentadores de agua de desplazamiento).

### Datos técnicos

• Caudal máx.	13.7 l/min ó 3.6 gpm / 45 psi
• Presión de trabajo	
- min.	7,25 psi
- recomendada	14,5 - 72,5 psi
- mayor de 72,5 psi, instalar válvula reductoras de presión	
• Presión máx. de funcionamiento	145 psi
• Presión de verificación	232 psi
• Temperatura	
- máx. (entrada de agua caliente)	176 °F
• Toma de agua	fría en lado derecho caliente en lado izquierdo

### Notas:

- La instalación de dispositivos de protección contra reflujo debe cumplir las normas y reglamentos locales.
- Evítense diferencias de presión importantes entre la entrada de agua fría y caliente.

### Instalación

Respetar el croquis de la página desplegable I.

**¡Purgar a fondo el sistema de tuberías antes y después de la instalación!**

#### Válvulas laterales

- La válvula con una ranura en la parte superior del cabezal (A1) que además está marcada con cinta azul debe montarse a la derecha (agua fría), ver la página desplegable II, fig. [1].
- La válvula sin una ranura en la parte superior del cabezal (A1) que además está marcada con cinta roja debe montarse a la izquierda (agua caliente).

1. Atornille el grupo de montaje (B) determinado al fondo de la cuerda de rosca de la válvula lateral (A). Cerciórese de que la arandela de goma (B1) esté en la tapa de la arandela de la fibra (B2).
2. Inserte la válvula lateral (A) desde abajo a través del agujero de la pila.
3. Coloque las juntas (C) y atornille la tuerca (D). Cerciórese de que la arandela de la fibra (C1) esté en la tapa de la arandela de goma (C2).
4. Fijar la válvula lateral (A) con una llave de boca de 32mm. La distancia desde la montura cerámica y la encimera del lavabo debe ser de 1 25/32", ver la fig. [2].
5. Atornille el rosetón (D1) abajo la tuerca (D), ver la fig. [1].

**Montar la palanca (18 077)** no pertenece a los componentes suministrados, ver la fig. [3].

- Empuje el anillo (A2) sobre montura (A1).
- Empuje la palanca.

**Montar la palanca (18 085)** no pertenece a los componentes suministrados.

- Empuje la palanca completa y roscar la tapa (F) sobre montura (A1).

#### Válvula rompevacío

1. Inserte el cuerpo de la válvula rompevacío con la junta (G) y la tuerca (G1) desde abajo a través del agujero de la pila, ver fig. [4].
2. Coloque la junta (G2) con el anillo (H) y atornille la tuerca (I). La distancia desde la parte superior del cuerpo hasta la parte inferior del anillo debe ser de 2 3/16", ver fig. [6].
3. Fije el cuerpo de la válvula rompevacío a la pila apretando la tuerca (G1), ver fig. [4].
4. Coloque el tubo (J) y la tapa (K), ver fig. [5].
5. Apriete la T de empalme (L) al cuerpo de la válvula rompevacío mediante la tuerca de empalme (M).

#### Derivador

1. Introducir por debajo a través del orificio de la taza del bidé el cuerpo del inversor con la tuerca (N) y las juntas (O), (O1 o O2), ver la fig. [7].
2. Acoplar la junta (O3 o O4) y enroscar la tuerca (P) hasta que esté a la misma altura como el plano superior del cuerpo del inversor (P1).
3. Fijar el cuerpo del inversor a la taza del bidé a base de apretar la tuerca (N) con una llave de boca de 36mm.
4. Enroscar el florón (Q), ver la página desplegable III, fig. [8].
5. Acoplar a presión el aislante (R) y fijar con el tornillo (R1).
6. Acoplar la cruceta (S).

**Ducha perineal**, ver fig. [9].

1. Introducir por debajo el cuerpo con las juntas (T).
2. Acoplar las juntas (T1) y fijarlas con la tuerca (U) con una llave de boca de 22mm.
3. La altura del chorro puede reducirse a base de girar el regulador (V) hacia la izquierda. Girando el regulador hacia la derecha, se incrementa la altura del chorro.
4. Enroscar la boquilla de salida (W).

**Monte el desagüe automático (28 957)**, ver desplegable pág. I, asegúrese de que la brida del desagüe automático queda sellada.

**Conecte el bidé al conjunto de grifería**, ver figs. [10] y [11].

1. Para ello, las tuberías de suministro deben instalarse hasta las llaves de paso de ángulo (u otros puntos de suministro).
2. El suministro de agua fría debe conectarse a la derecha, y el de agua caliente a la izquierda.
3. Empalme ambas válvulas laterales a la T de empalme a través de los flexos.
4. Conectar el flexo desde la válvula vacuorreguladora hasta el inversor.
5. Conectar la ducha perineal al fondo del inversor.

**¡Abrir las llaves de pasa del agua fría y del agua caliente y comprobar la estanqueidad de las conexiones!**

### Mantenimiento

Inspeccione y limpie todas las piezas, sustitúyalas en caso necesario y lubríquelas con grasa especial (nº de pedido 18 012).

**¡Cerrar las llaves de paso del agua fría y del agua caliente!**

**I. Cambio de la montura**, ver la fig. [12].

1. Quitar la palanca  
Palanca (18 077):
  - Quite la empuñadura ó la palanca
  - Quite el anillo (A2).Palanca (18 085):
  - Desenrosque la tapa (F) y quite la palanca completa.
2. Desenroscar la montura (A1) mediante una llave de vaso de 17mm.
3. Cambiar la montura cerámica (A1) completa o la junta toroidal (A3).

**Tener en cuenta los diferentes números de referencia de los repuestos de las monturas**, ver página desplegable I.

**¡Tener en cuenta las posiciones de montaje correctas!**

**II. Válvula rompevacío**, ver fig. [13].

1. Extraiga la tapa (K) y el tubo (J).
2. Quite el fiador circular (X) y extraiga y sustituya la válvula rompevacío de doble esfera (Z).
3. Afloje la tuerca con una llave de boca de 21mm y sustituya la válvula de retención (08 565), ver página desplegable I.

**III. Ducha perineal**, ver fig. [14].

Desenroscar la boquilla de salida (W) y el regulador (V).

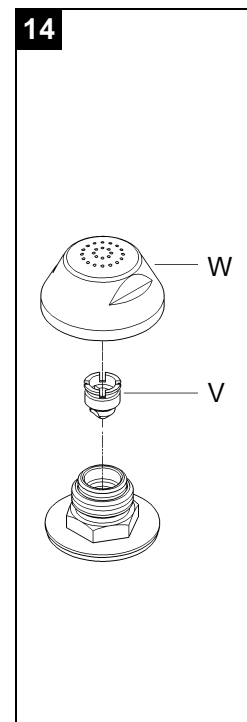
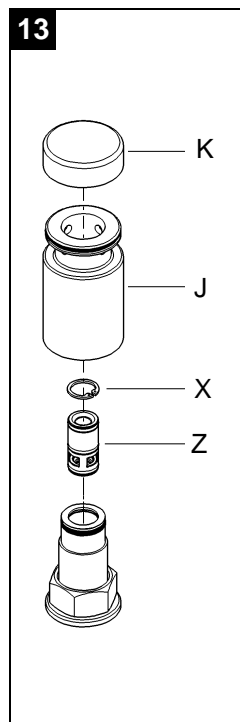
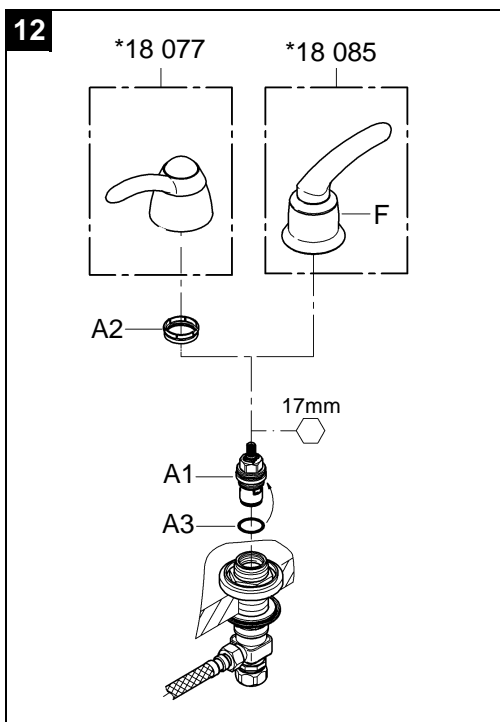
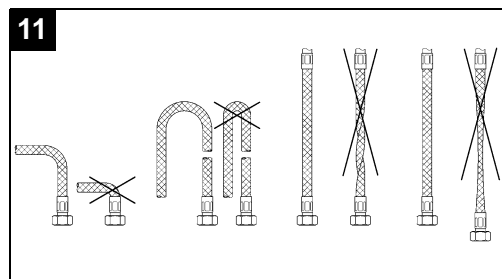
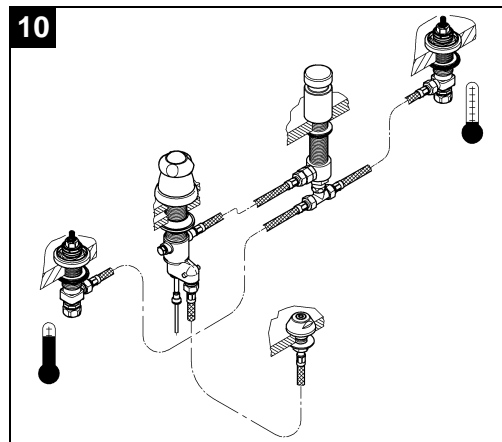
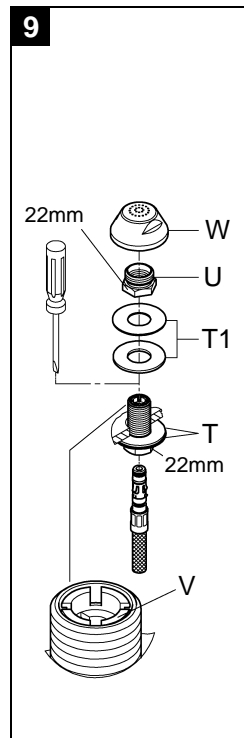
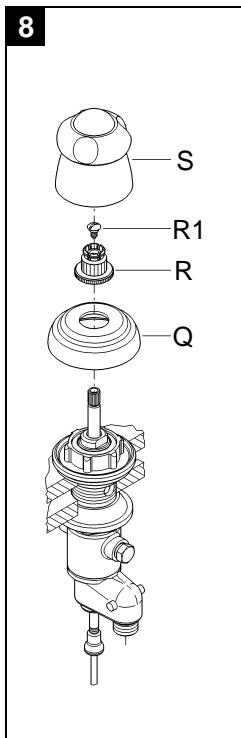
Efectuar el montaje en el orden inverso.

**Piezas de recambio**, ver página desplegable I

(\* = accesorios especiales).

### Cuidados

En el suplemento Garantía a Limitada encontrará las instrucciones relativas al cuidado de esta batería.









Pure Freude an Wasser

**GROHE**  
WAVE

**D**

☎ +49 571 3989 333  
impressum@grohe.de

**A**

☎ +43 1 68060  
info-at@grohe.com

**AUS**

**Argent Sydney**  
☎ +(02) 8394 5800  
**Argent Melbourne**  
☎ +(03) 9682 1231

**B**

☎ +32 16 230660  
info.be@grohe.com

**BG**

☎ +359 2 9719959  
grohe-bulgaria@grohe.com

**CAU**

☎ +99 412 497 09 74  
info-az@grohe.com

**CND**

☎ +1 888 6447643  
info@grohe.ca

**CH**

☎ +41 448777300  
info@grohe.ch

**CN**

☎ +86 21 63758878

**CY**

☎ +357 22 465200  
info@grome.com

**CZ**

☎ +420 277 004 190  
grohe-cz@grohe.com

**DK**

☎ +45 44 656800  
grohe@grohe.dk

**E**

☎ +34 93 3368850  
grohe@grohe.es

**EST**

☎ +372 6616354  
grohe@grohe.ee

**F**

☎ +33 1 49972900  
marketing-fr@grohe.com

**FIN**

☎ +358 10 8201100  
teknocalor@teknocalor.fi

**GB**

☎ +44 871 200 3414  
info-uk@grohe.com

**GR**

☎ +30 210 2712908  
nsapountzis@ath.forthnet.gr

**H**

☎ +36 1 2388045  
info-hu@grohe.com

**HK**

☎ +852 2969 7067  
info@grohe.hk

**I**

☎ +39 2 959401  
info-it@grohe.com

**IND**

☎ +91 124 4933000  
customercare.in@grohe.com

**IS**

☎ +354 515 4000  
jonst@byko.is

**J**

☎ +81 3 32989730  
info@grohe.co.jp

**KZ**

☎ +7 727 311 07 39  
info-cac@grohe.com

**LT**

☎ +372 6616354  
grohe@grohe.ee

**LV**

☎ +372 6616354  
grohe@grohe.ee

**MAL**

☎ +1 800 80 6570  
info-singapore@grohe.com

**N**

☎ +47 22 072070  
grohe@grohe.no

**NL**

☎ +31 79 3680133  
vragen-nl@grohe.com

**NZ**

☎ +09/373 4324

**P**

☎ +351 234 529620  
commercial-pt@grohe.com

**PL**

☎ +48 22 5432640  
biuro@grohe.com.pl

**RI**

☎ +62 21 2358 4751  
info-singapore@grohe.com

**RO**

☎ +40 21 2125050  
info-ro@grohe.com

**ROK**

☎ +82 2 559 0790  
info-singapore@grohe.com

**RP**

☎ +63 2 8041617

**RUS**

☎ +7 495 9819510  
info@grohe.ru

**S**

☎ +46 771 141314  
grohe@grohe.se

**SGP**

☎ +65 6 7385585  
info-singapore@grohe.com

**SK**

☎ +420 277 004 190  
grohe-cz@grohe.com

**T**

☎ +66 2610 3685  
info-singapore@grohe.com

**TR**

☎ +90 216 441 23 70  
GroheTurkey@grome.com

**UA**

☎ +38 44 5375273  
info-ua@grohe.com

**USA**

☎ +1 800 4447643  
us-customerservice@grohe.com

**VN**

☎ +84 8 5413 6840  
info-singapore@grohe.com

**AL**

**BIH**

**HR**

**KS**

**ME**

**MK**

**SLO**

**SRB**

☎ +385 1 2911470  
adria-hr@grohe.com

**Eastern Mediterranean,  
Middle East - Africa  
Area Sales Office:**

☎ +357 22 465200  
info@grome.com

**IR**

**OM**

**UAE**

**YEM**

☎ +971 4 3318070  
grohedubai@grome.com

**Far East Area Sales Office:**

☎ +65 6311 3600

info@grohe.com.sg

[www.grohe.com](http://www.grohe.com)

2014/03/21