

MINTA
DESIGN + ENGINEERING
GROHE GERMANY

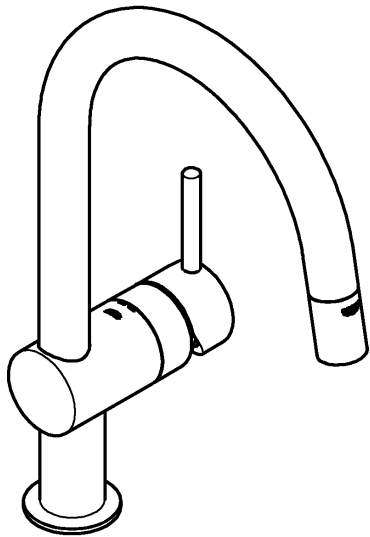
95.747.231/ÄM 227193/02.13

www.grohe.com

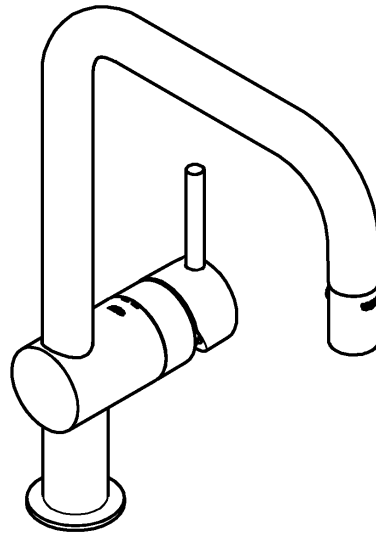
Pure Freude an Wasser

GROHE


31 378

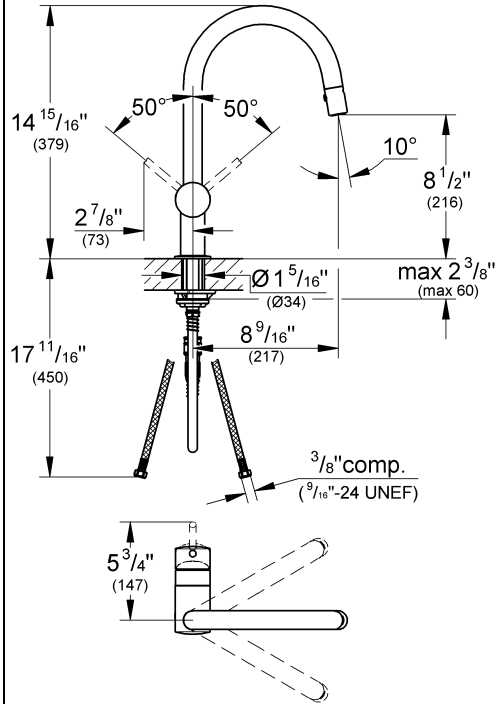


32 319

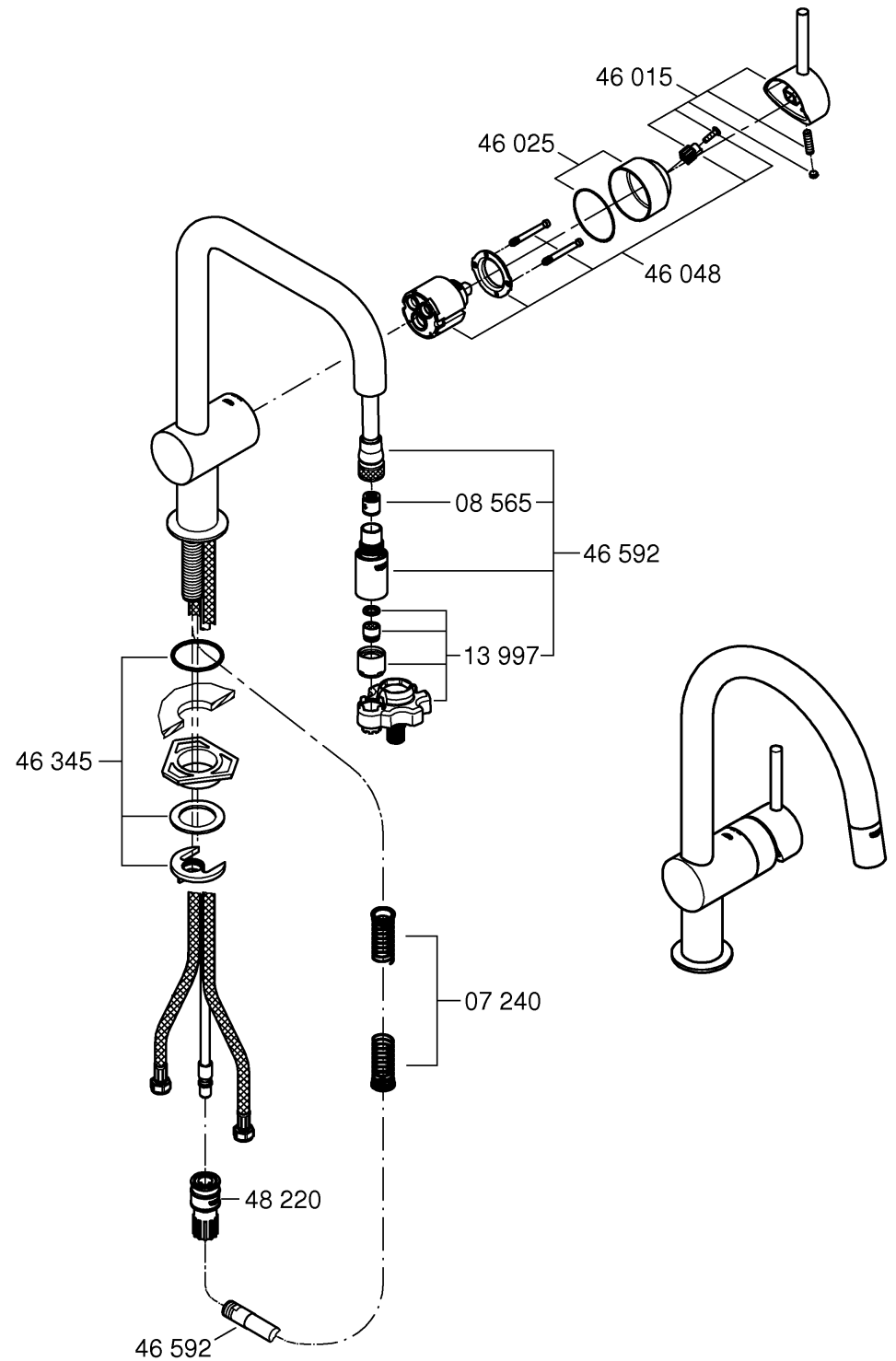
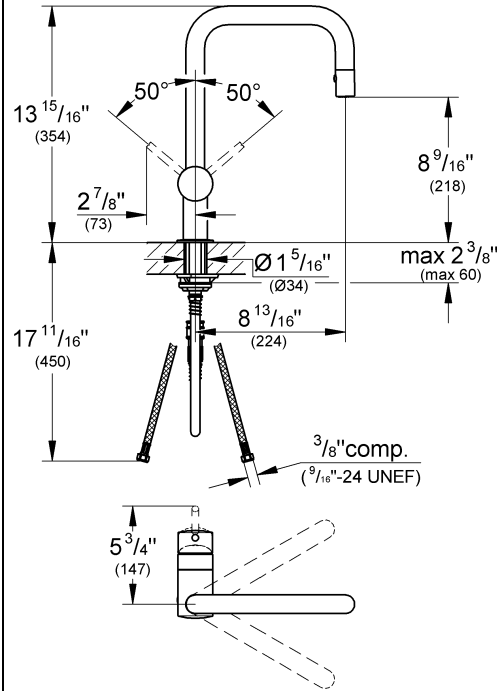


English1
Français2
Español3

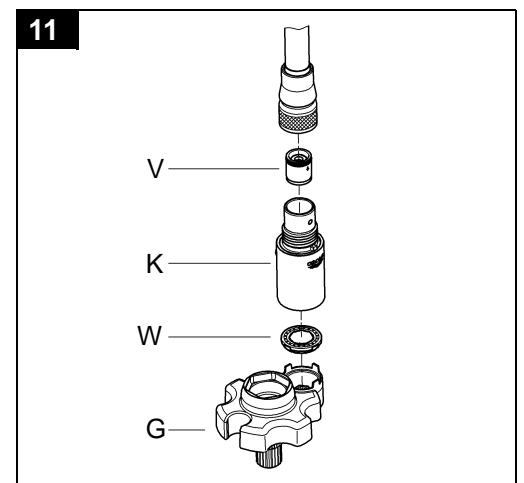
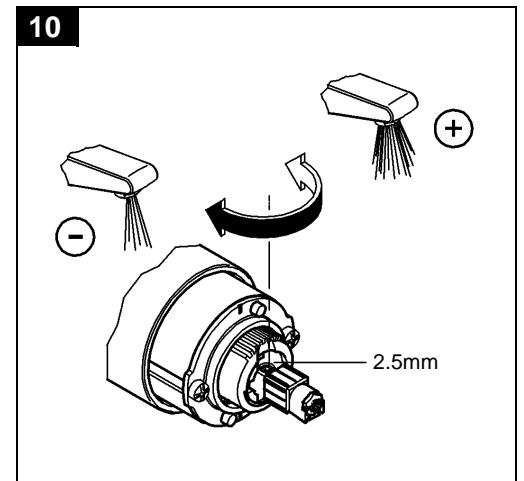
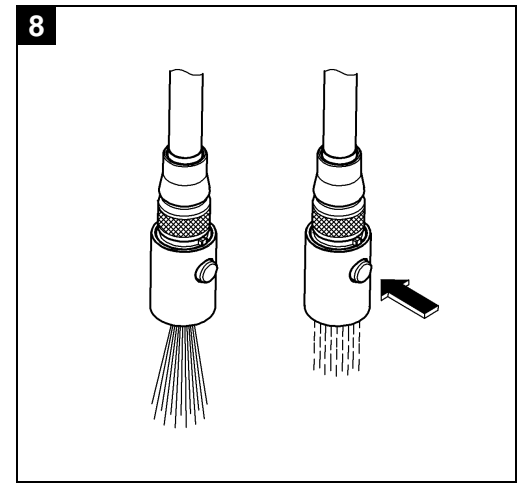
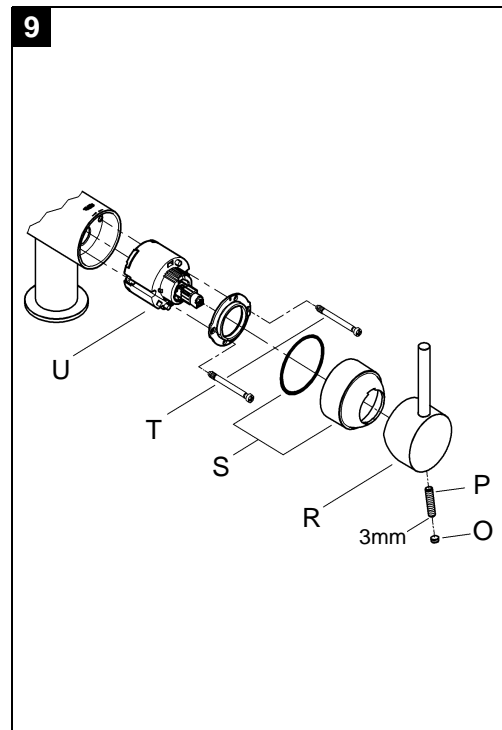
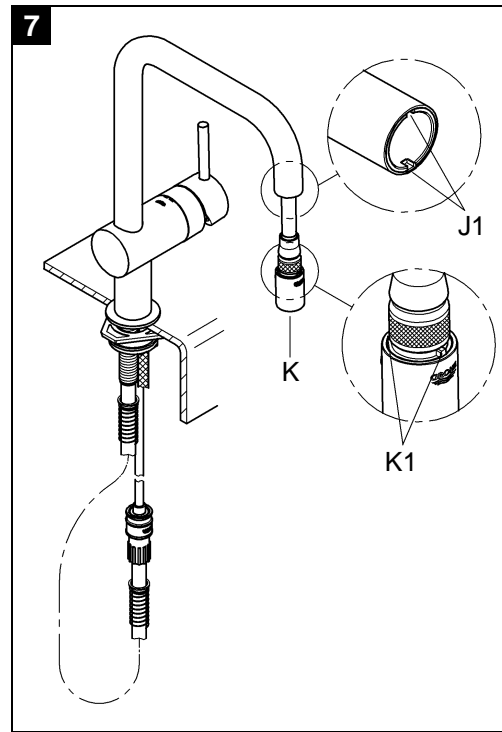
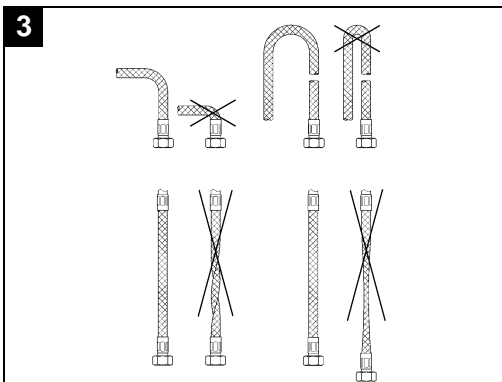
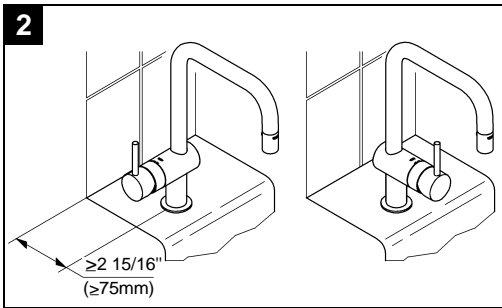
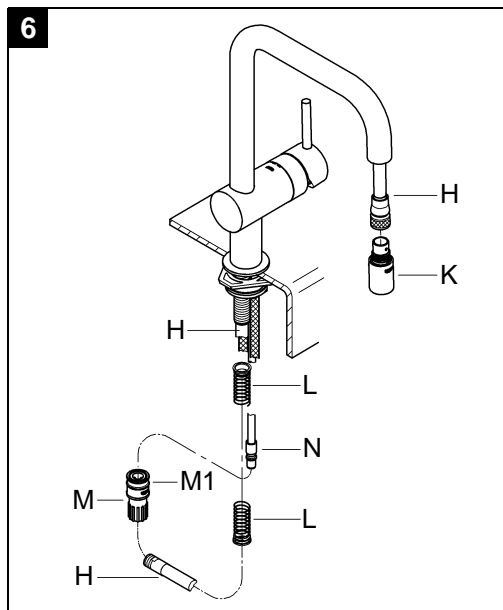
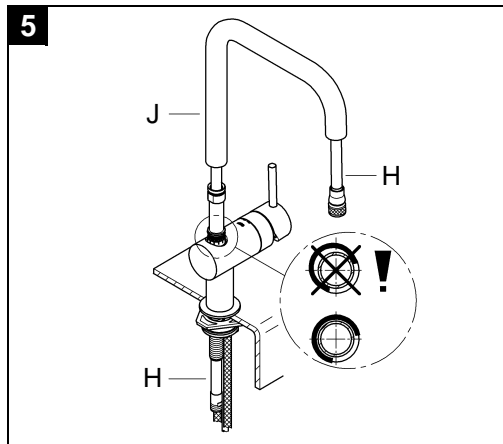
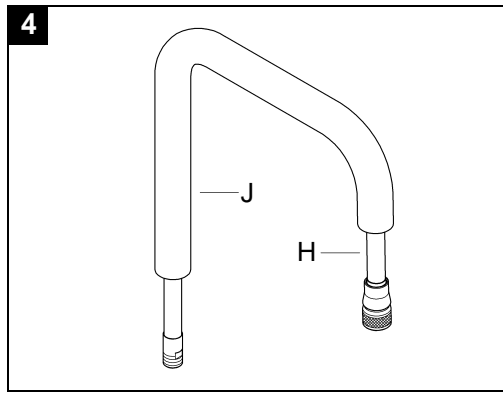
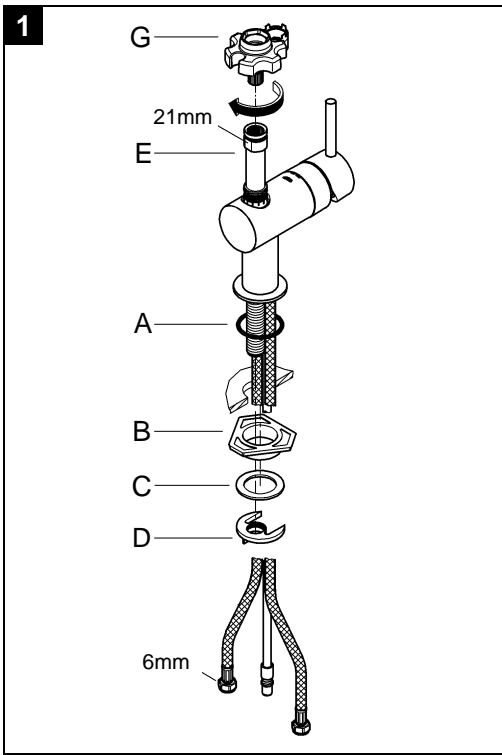
31 378



32 319



Please pass these instructions on to the end user of the faucet!
 S.v.p remettre cette instruction à l'utilisateur de la robinetterie!
 Entregue estas instrucciones al usuario final de la grifería!



English

Application

Operation is possible in conjunction with:

- Pressurized storage heaters

Operation is **not** possible with:

- Low-pressure storage heaters (displacement water heaters)

Specification

- Max. flow 6.6 L/min or 1.75 gpm/60 psi
- Flow pressure
 - min. 7.25 psi
 - recommended 14.5 - 72.5 psi
 - greater than 72.5 psi, fit pressure reducing valve
- Max. operating pressure 145 psi
- Test pressure 232 psi
- Temperature
 - max. (hot water inlet) 176 °F
- Water connection: cold - RH hot - LH
- Deck thickness max. 2 3/8"
- Non reversible cartridge

Notes:

- Major pressure differences between cold and hot water supply should be avoided.
- To be installed according to local codes and regulations.
- This faucet is not intended for the use with portable appliances.

Installation

Flush piping system prior and after installation of faucet thoroughly!

Prepare sink faucet

Refer to the dimensional drawing on fold-out page I.

Mount sink faucet, see fold-out page II, fig. [1].

1. Fit O-Ring (A).
2. Insert faucet into sink. Feed the connection hoses separately through the sink.
3. Fit brace (B), if necessary, with washer (C) and connect nut (D) with tube (E). To do this, insert fitting key (G) into tube (E) and turn fitting key (G) clockwise to fasten faucet. (Tube may also have to be turned with an 22mm open ended wrench.)

Note:

If brace (B) is omitted, deck thickness can be increased by 9/16" to a total of 2 3/8".

The following lever positions can also be obtained, see fig. [2].

Connect sink faucet, see figs. [1] and [3].

- Cold water connection (marked blue) = right
- Hot water connection (marked red) = left

Avoid cross connection. The cartridge is not reversible.

Connect spray hose (H) and rinse spray (K), see figs. [4] to [7].

1. Feed the spray hose (H) through the spout (J), see fig. [4].
2. Feed the spray hose (H) through the faucet body from above and fit spout (J) so that it snaps into place, see fig. [5].
3. Connect the rinse spray (K) without using any additional seals to the spray hose (H), see fig. [6].
4. With rinse spray inserted slide on spring (L) onto spray hose (H) from below.
5. Install the snap coupling (M) on the end of the spray hose (H) and tighten by hand.
6. Pull the sleeve (M1) of the snap coupling (M) downwards and fit to the union (N).

To ensure that the rinse spray (K) is correctly seated when inserted, lug (J1) on the spout must engage in recess on the rinse spray (K1), see fig. [7].

Open cold and hot water supply and check connections for leakage!

Operation

1. Lever head (Lever head position right)

- Slide lever to right = open (water flow)
- Slide lever to left = closed
- Slide lever towards front = cold water
- Slide lever towards back = hot water

2. Rinse spray

Open faucet. Water will always emerge first from the flow straightener.

Diverter button:

Switching to spray flow by pushing the diverter button.

Turning off the faucet automatically diverts the water flow from spray to flow straightener.

Flow rate limiter

This faucet is fitted with a flow rate limiter, permitting an infinitely variable individual reduction of the flow rate. The highest possible flow rate is set by the plant before despatch.

The use of flow rate limiters in combination with hydraulic instantaneous water heaters is not recommended.

To activate see "Replacing the cartridge" point 1 to 4, figs. [9] and [10].

Maintenance

Inspect and clean all parts, replace as necessary and grease with special grease.

Shut off cold and hot water supply!

I. Replacing the cartridge, see fig. [9].

1. Lever out plug (O).
2. Loosen set screw (P) using a 3mm allen wrench.
3. Pull off lever (R).
4. Unscrew cap (S).
5. Remove screws (T) and detach complete cartridge (U).
6. Change the complete cartridge (U).

Assemble in reverse order.

Observe the correct installation position!

Make sure that the cartridge seals engage in the grooves on the housing. Fit screws (T) and tighten **evenly and alternately**.

II. Flow straightener and spray, see fig. [11].

1. Unscrew rinse spray (K) and remove non-return valve (V).
2. Unscrew flow straightener (W) with fitting key (G).

Assemble in reverse order.

Replacement parts, see fold-out page I (* = special accessories).

Care

Instructions for care of this faucet will be found in the Limited Warranty supplement.

Français

Domaine d'application

Le service est possible en combinaison avec:

- Des chauffe-eau à accumulateur sous pression

Le service **n'est pas** possible en combinaison avec:

- Des systèmes d'eau chaude à écoulement libre

Caractéristiques techniques

- Débit maxi. 6,6 l/min ou 1,75 g/min/4,1 bar
- Pression dynamique
 - mini. 0,5 bar
 - recommandée 1 - 5 bar
 - supérieure à 5 bar, installer un réducteur de pression
- Pression de service maxi. 10 bar
- Pression d'épreuve 16 bar
- Température:
 - maxi. (admission d'eau chaude) 80 °C
- Raccord d'eau: froide - à droite chaude - à gauche
- Longueur de serrage maxi. 60mm
- Cartouche non réversible

Remarques:

- Il convient d'éviter toute différence de pression importante entre l'alimentation en eau froide et chaude.
- A installer conformément aux prescriptions et réglementations locales.
- Ce robinet n'est pas destiné à être utilisé dans des appareils portatif.

Installation

Bien rincer les canalisations avant et après l'installation!

Préparer l'évier

Tenir compte de la cote du schéma sur le volet I.

Monter la robinetterie de l'évier, voir volet II, fig. [1].

1. Engager le joint torique (A).
2. Placer la robinetterie dans l'évier. Insérer les flexibles d'alimentation l'un après l'autre dans les trous de l'évier.
3. Si nécessaire, insérer la plaque de stabilisation (B) avec la rondelle (C) et visser l'écrou (D) par le tube fileté (E). Insérer la clé de montage (G) dans le tube fileté (E) et la tourner vers la droite pour fixer la robinetterie.
(Utiliser si nécessaire une clé plate de 22mm pour tourner le tube fileté).

Remarque:

Si on n'a pas d'étau (B), la longueur de serrage peut être augmentée de 15mm, soit 60mm au total.

Différentes positions de levier sont également possibles, voir fig. [2].

Raccorder la robinetterie de l'évier, voir fig. [1] et [3].

- Raccordement d'eau froide (repère bleu) = droite
 - Raccordement d'eau chaude (repère rouge) = gauche
- Eviter de croiser les raccordements. La cartouche n'est pas réversible.

Raccordement du flexible de douchette (H) et douchettette (K), voir figs. [4] à [7].

1. Engager le flexible de douchette (H) dans le bec (J), voir fig. [4].
2. Introduire le flexible de douchette (H) par le haut dans le corps du mitigeur, puis enfoncer le bec (J) jusqu'à ce qu'il s'enclenche, voir fig. [5].
3. Raccorder la douchettette (K) sans joints supplémentaires au flexible de douchette (H), voir fig. [6].
4. La douchettette étant encliquetée, pousser le ressort (L) par le bas sur le flexible de douchette (H).
5. Visser le raccord rapide (M) sur le flexible de douche (H) et serrer à la main.
6. Enfoncer la douille (M1) du raccord rapide (M) et enficher sur le raccord (N).

Pour une bonne assise de la douchettette (K), l'ergot du bec (J1) et la rainure doivent s'engager dans la douchette (K1), voir fig. [7].

Ouvrir l'arrivée d'eau froide et d'eau chaude et vérifier l'étanchéité des raccordements!

Utilisation

1. Tête de manœuvre (position du levier à droite)

- Faire pivoter le levier vers la droite = pour ouvrir (l'eau coule)
- Faire pivoter le levier vers la gauche = pour fermer
- Faire pivoter le levier vers l'avant = pour l'eau froide
- Faire pivoter le levier vers l'arrière = pour l'eau chaude

2. Douchettette

Par principe, l'eau commence par s'écouler au brise-jet laminaire.

Bouton d'inverseur:

Appuyer le bouton d'inverseur pour obtenir un jet pluie.

La fermeture de la robinetterie entraîne automatiquement une commutation du jet de la douchette à celui du brise-jet laminaire.

Limiteur de débit

Ce mitigeur est équipé d'un limiteur de débit. Celui-ci permet une limitation individualisée, en continu, du débit. Le débit maximal est préréglé en usine.

L'utilisation du limiteur de débit est déconseillée avec des chauffe-eau instantanés à commande hydraulique.

Pour l'activer, voir "Remplacement de la cartouche", points 1 à 4, fig. [9] et [10].

Maintenance

Contrôler toutes les pièces, les nettoyer, les remplacer si nécessaire et les graisser avec de la graisse spéciale pour robinetterie.

Fermer les arrivées d'eau chaude et d'eau froide!

I. Remplacement de la cartouche, voir fig. [9].

1. Retirer le bouchon (O) en faisant levier.
2. Dévisser le tube fileté (P) avec un clé Allen de 3mm.
3. Ôter le levier (R) en le tirant.
4. Dévisser le capot (S).
5. Dévisser les vis (T) et enlever la cartouche (U) complète.
6. Remplacer la cartouche complète (U).

Montage dans l'ordre inverse.

Respecter la position de montage!

Veiller à ce que les joints de la cartouche s'engagent correctement dans les logements du corps de robinetterie. Engager les vis (T) et les serrer **de manière homogène et en alternance**.

II. Brise-jet laminaire et designer du jet, voir fig. [11].

1. Dévisser la douchettette (K) et enlever le clapet de non-retour (V).
2. Dévisser le brise-jet laminaire (W) avec la clé de montage (G).

Montage dans l'ordre inverse.

Pièces de rechange, voir volet I (* = accessoires spéciaux).

Entretien

Vous trouverez les instructions d'entretien de ce mitigeur dans le supplément Garantie Limitée.

Español

Campo de aplicación

Es posible el funcionamiento en conjunción con:

- Acumuladores de presión

No instalar con:

- Acumuladores de baja presión (calentadores de agua sin presión)

Datos técnicos

- Caudal máx. 6.6 L/min o 1.75 gpm/60 psi
- Presión
 - mín. 7,25 psi
 - recomendada 14,5 - 72,5 psi
 - si la presión es superior a 72,5 psi, se deberá instalar una válvula reductora de presión
- Presión de utilización máx. 145 psi
- Presión de verificación 232 psi
- Temperatura
 - máx. (entrada del agua caliente) 176 °F
- Acometida del agua: fría - a la derecha caliente - a la izquierda
- Longitud de aprieta para fijación máx. 2 3/8"
- Cartucho irreversible

Notas:

- Deberán evitarse las diferencias de presión entre las acometidas del agua fría y del agua caliente.
- A ser instalado conforme a códigos y reglamentos locales.
- Este mezclador no está previsto para utilizar en enseres móviles.

Instalación

¡Purgar a fondo el sistema de tuberías antes y después de la instalación!

Preparar la grifería

Respetar el croquis de la página desplegable I.

Montar la grifería, ver la página desplegable II, fig. [1].

1. Colocar la junta tórica (A).
2. Introducir la grifería en el fregadero. Introducir los flexos de conexión individualmente a través del fregadero.
3. En caso necesario, colocar la placa estabilizadora (B) con la arandela (C) y unir la tuerca (D) al tubo de fijación (E). Para ello, acoplar la llave de montaje (G) al tubo de fijación (E), y fijar la grifería a base de girar la llave de montaje (G) hacia la derecha. (En caso necesario, el tubo de fijación también puede girarse con una llave de boca de 22mm).

Nota: Si se omite la placa tensora (B), la longitud de fijación puede incrementarse 9/16" para totalizar 2 3/8".

Es posible modificar la posición del cabezal, ver la fig. [2].

Conectar la grifería, ver las figs. [1] y [3].

- Acometida del agua fría (marca azul) = a la derecha
 - Acometida del agua caliente (marca roja) = a la izquierda
- Evite conexiones cruzadas. El cartucho no es reversible.

Conectar el flexo de la teleducha (H) y la teleducha (K), ver las figs. [4] a [7].

1. Pasar el flexo de la teleducha (H) por el tubo de salida (J), ver la fig. [4].
2. Pasar desde arriba el flexo de la teleducha (H) a través del cuerpo de la grifería, e introducir el tubo de salida (J) hasta que quede encajado, ver la fig. [5].
3. Conectar la teleducha (K) sin utilizar juntas adicionales por el flexo de la teleducha (H), ver la fig. [6].
4. Con la teleducha colocada, pasar desde abajo el muelle (L) por el flexo de la teleducha (H).
5. Enroscar manualmente el adaptador para toma rápida (M) al flexo (H) de la teleducha y apretarlo sólo con la mano.
6. Presionar hacia abajo el casquillo (M1) del adaptador para toma rápida (M), y encajar en la pieza de empalme (N).

Para un correcto montaje de la teleducha (K), deberán encajar uno dentro de otra la leva (J1) del caño y la ranura (K1) de la teleducha, ver la fig. [7].

¡Abrir las llaves de paso del agua fría y del agua caliente y comprobar la estanqueidad de las conexiones!

Manejo

1. Cabezal de la palanca (cabezal a la derecha)

- Girar la palanca hacia la derecha = abierta (sale el agua)
- Girar la palanca hacia la izquierda = cerrada
- Girar la palanca hacia delante = agua fría
- Girar la palanca hacia atrás = agua caliente

2. Teleducha

El agua sale por principio primeramente por el regulador de flujo laminar.

Botón selector:

Cambiar a chorro de ducha manteniendo pulsado el botón selector. Al cerrar el monomando se pasa automáticamente de chorro de ducha a chorro regulador de flujo.

Limitador de caudal

Este monomando está equipado con una limitación de caudal. Gracias a ello es posible una limitación individual del caudal sin escalonamientos. El ajuste de fábrica corresponde al máximo caudal posible.

No es recomendable la aplicación de la limitación del caudal en combinación con calentadores instantáneos con control hidráulico.

Para la regulación, véase "Cambio del cartucho" puntos 1 a 4, figs. [9] y [10].

Mantenimiento

Revisar todas las piezas, limpiarlas, sustituirlas en caso necesario y engrasarlas con grasa especial para grifería.

¡Cerrar las llaves de paso del agua fría y del agua caliente!

I. Cambio del cartucho, ver la fig. [9].

1. Quitar el tapón (N) haciendo palanca.
2. Con una llave Allen de 3mm, desenroscar el tornillo prisionero (O).
3. Quitar la palanca (P).
4. Desenroscar la carcasa (R).
5. Desenroscar los tornillos (T) y extraer el cartucho (U) completo.
6. Cambiar el cartucho (U) completo.

El montaje se efectúa en el orden inverso.

¡Atender a la posición de montaje!

Hay que asegurarse de que las juntas del cartucho encajen en las entallas del cuerpo del monomando. Enroscar los tornillos (T) y apretarlos **con uniformidad y alternativamente**.

II. Regulador de flujo laminar y aro de salida, ver la fig. [11].

1. Desenroscar la teleducha (K) y quite el válvula antirretorno (V).
2. Desenroscar el regulador de flujo laminar (W) con la llave de montaje (G).

El montaje se efectúa en el orden inverso.

Componentes de sustitución, véase la página desplegable I (* = accesorios especiales).

Cuidados periódicos

En el suplemento Garantía a Limitada encontrará las instrucciones relativas al cuidado de esta batería.



A series of 20 horizontal lines for writing, spaced evenly down the page.

Pure Freude an Wasser

GROHE
WAVE

(D)

☎ +49 571 3989 333
impressum@grohe.de

(A)

☎ +43 1 68060
info-at@grohe.com

(AUS)

Argent Sydney
☎ +(02) 8394 5800
Argent Melbourne
☎ +(03) 9682 1231

(B)

☎ +32 16 230660
info.be@grohe.com

(BG)

☎ +359 2 9719959
grohe-bulgaria@grohe.com

(CAU)

☎ +99 412 497 09 74
info-az@grohe.com

(CDN)

☎ +1 888 6447643
info@grohe.ca

(CH)

☎ +41 448777300
info@grohe.ch

(CN)

☎ +86 21 63758878

(CY)

☎ +357 22 465200
info@grome.com

(CZ)

☎ +420 277 004 190
grohe-cz@grohe.com

(DK)

☎ +45 44 656800
grohe@grohe.dk

(E)

☎ +34 93 3368850
grohe@grohe.es

(EST)

☎ +372 6616354
grohe@grohe.ee

(F)

☎ +33 1 49972900
marketing-fr@grohe.com

(FIN)

☎ +358 10 8201100
teknocalor@teknocalor.fi

(GB)

☎ +44 871 200 3414
info-uk@grohe.com

(GR)

☎ +30 210 2712908
nsapountzis@ath.forthnet.gr

(H)

☎ +36 1 2388045
info-hu@grohe.com

(HK)

☎ +852 2969 7067
info@grohe.hk

(I)

☎ +39 2 959401
info-it@grohe.com

(IND)

☎ +91 124 4933000
customercare.in@grohe.com

(IS)

☎ +354 515 4000
jonst@byko.is

(J)

☎ +81 3 32989730
info@grohe.co.jp

(KZ)

☎ +7 727 311 07 39
info-cac@grohe.com

(LT)

☎ +372 6616354
grohe@grohe.ee

(LV)

☎ +372 6616354
grohe@grohe.ee

(MAL)

☎ +1 800 80 6570
info-singapore@grohe.com

(N)

☎ +47 22 072070
grohe@grohe.no

(NL)

☎ +31 79 3680133
vragen-nl@grohe.com

(NZ)

☎ +09/373 4324

(P)

☎ +351 234 529620
commercial-pt@grohe.com

(PL)

☎ +48 22 5432640
biuro@grohe.com.pl

(RI)

☎ +62 21 2358 4751
info-singapore@grohe.com

(RO)

☎ +40 21 2125050
info-ro@grohe.com

(ROK)

☎ +82 2 559 0790
info-singapore@grohe.com

(RP)

☎ +63 2 8041617

(RUS)

☎ +7 495 9819510
info@grohe.ru

(S)

☎ +46 771 141314
grohe@grohe.se

(SGP)

☎ +65 6 7385585
info-singapore@grohe.com

(SK)

☎ +420 277 004 190
grohe-cz@grohe.com

(T)

☎ +66 2610 3685
info-singapore@grohe.com

(TR)

☎ +90 216 441 23 70
GroheTurkey@grome.com

(UA)

☎ +38 44 5375273
info-ua@grohe.com

(USA)

☎ +1 800 4447643
us-customerservice@grohe.com

(VN)

☎ +84 8 5413 6840
info-singapore@grohe.com

**(AL) (BIH) (HR) (KS)
(ME) (MK) (SLO) (SRB)**

☎ +385 1 2911470
adria-hr@grohe.com

**Eastern Mediterranean,
Middle East - Africa
Area Sales Office:**

☎ +357 22 465200
info@grome.com

(IR) (OM) (UAE) (YEM)

☎ +971 4 3318070
grohedubai@grome.com

Far East Area Sales Office:

☎ +65 6311 3600
info@grohe.com.sg

www.grohe.com

2014/03/21