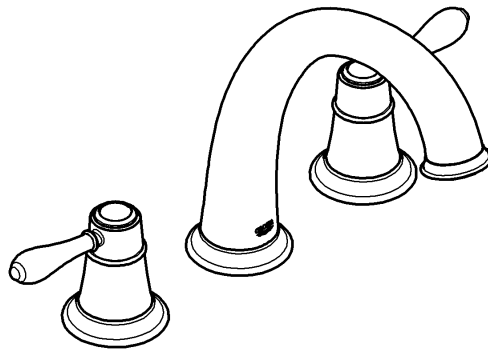
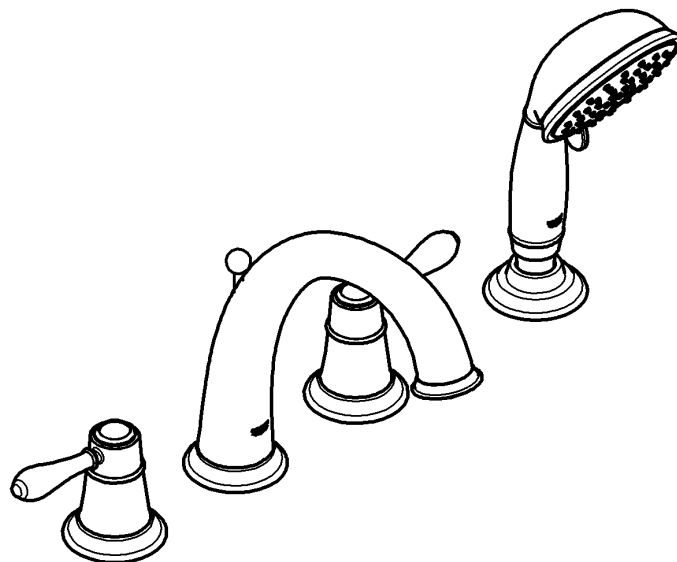




25 160

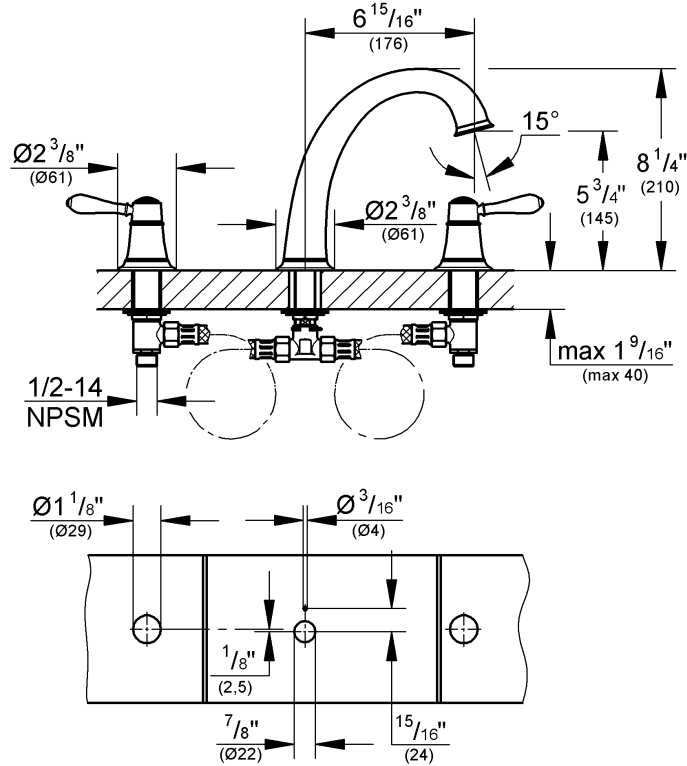


25 162

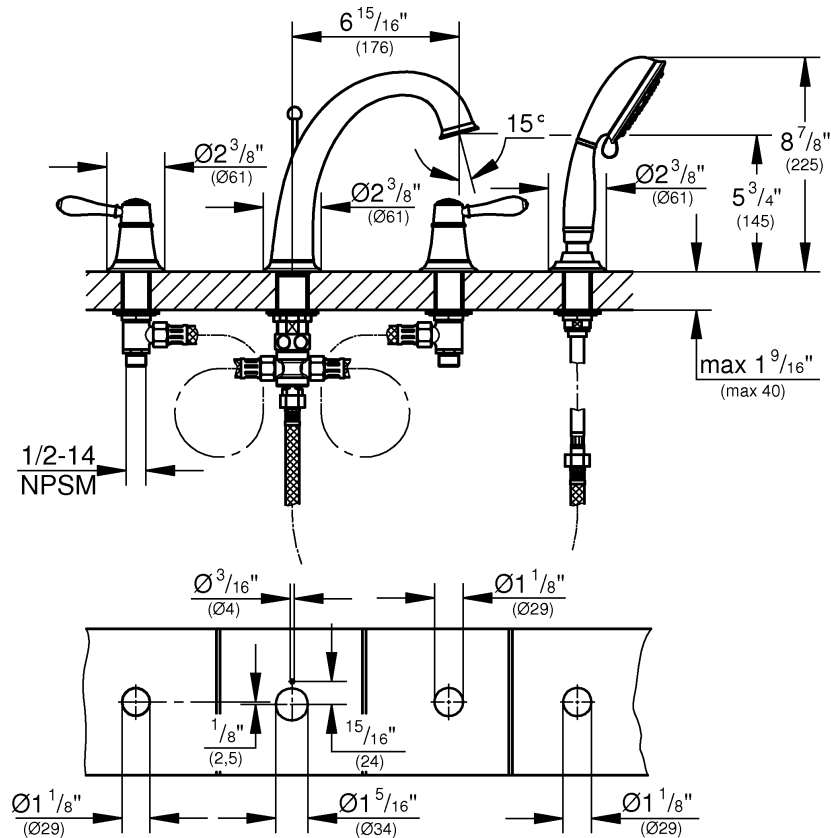


English4
Français6
Español8

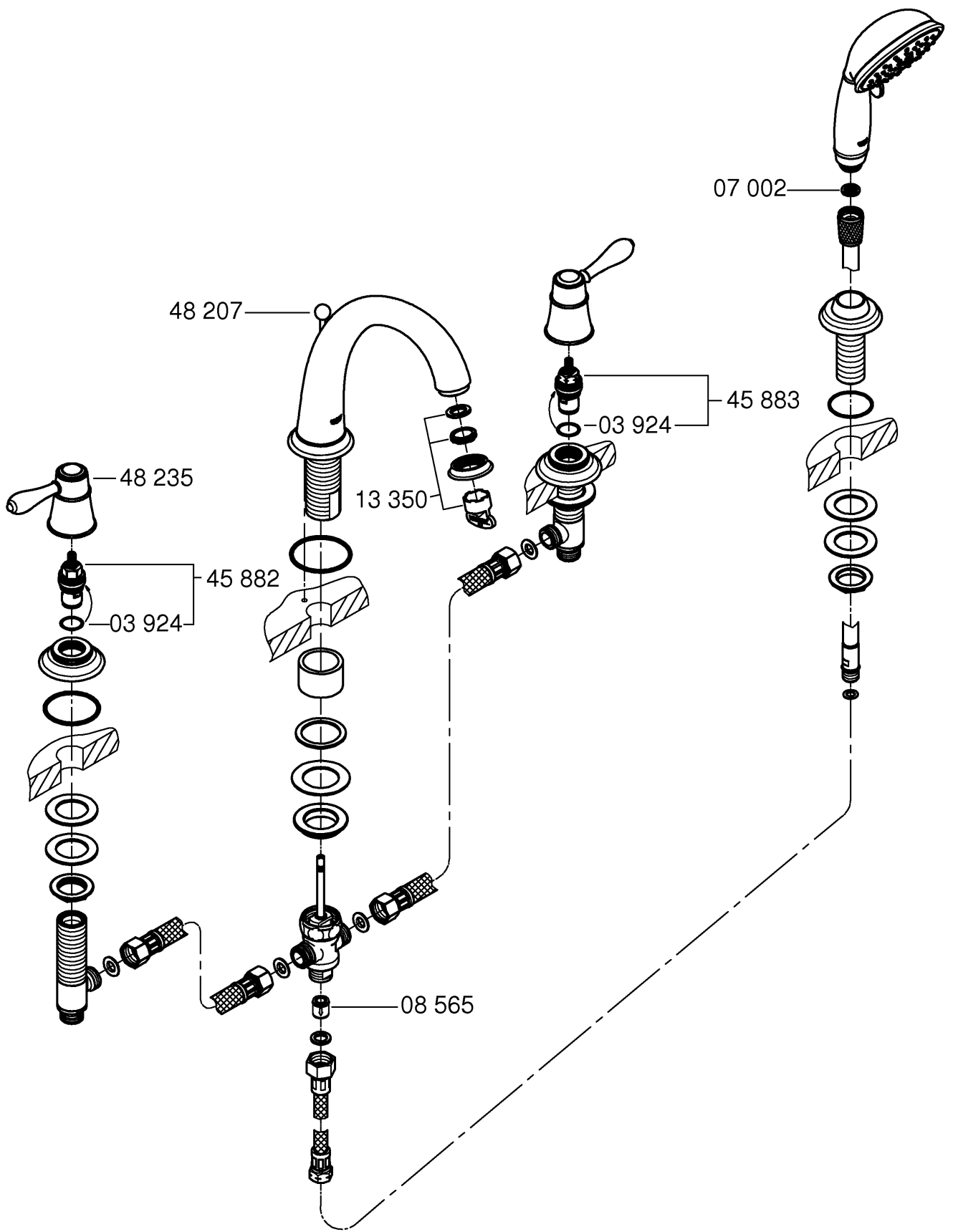
25 160

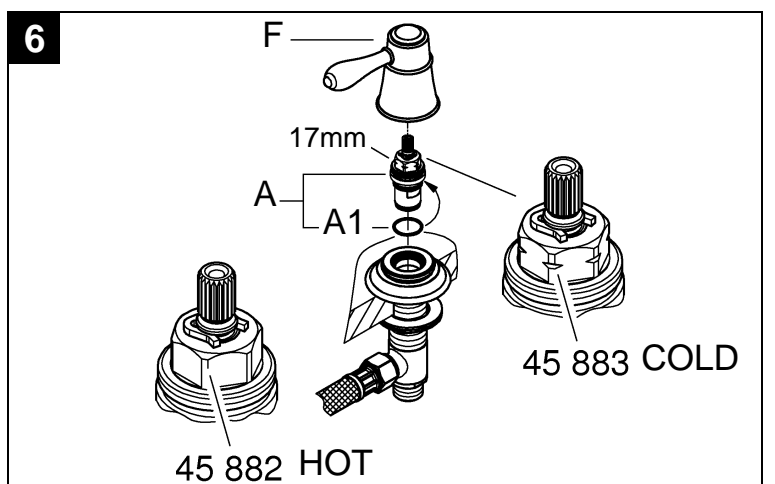
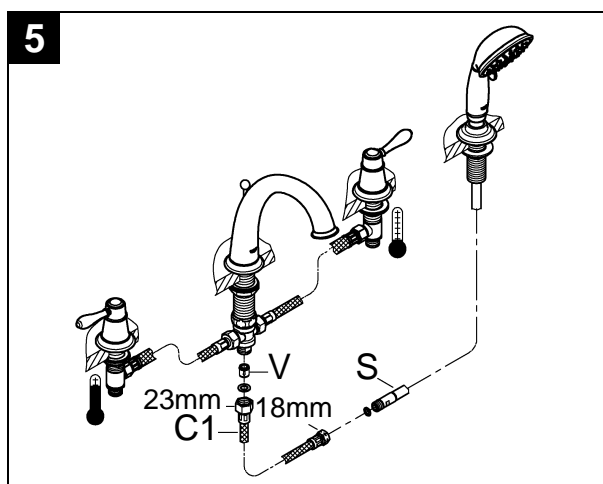
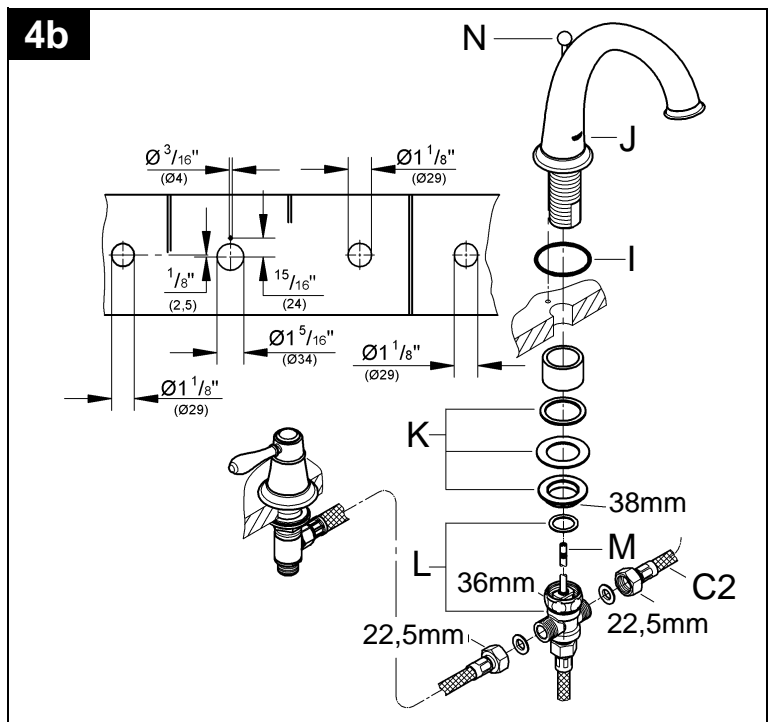
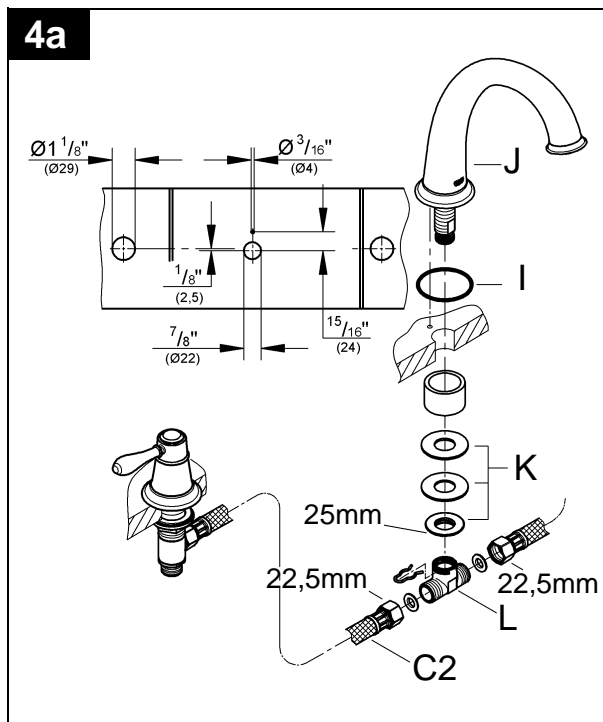
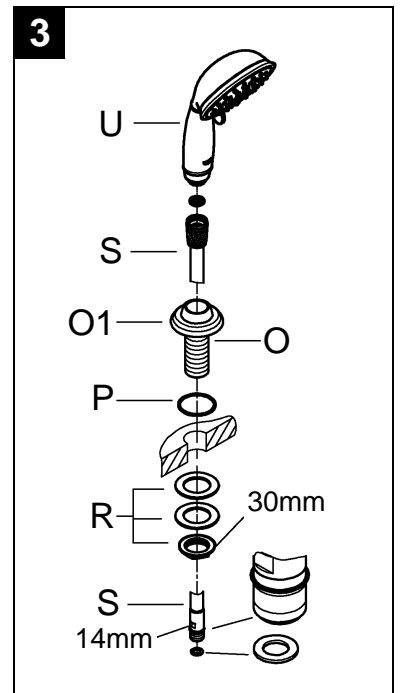
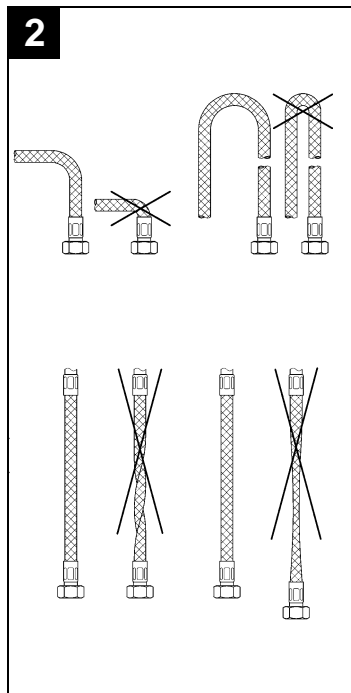
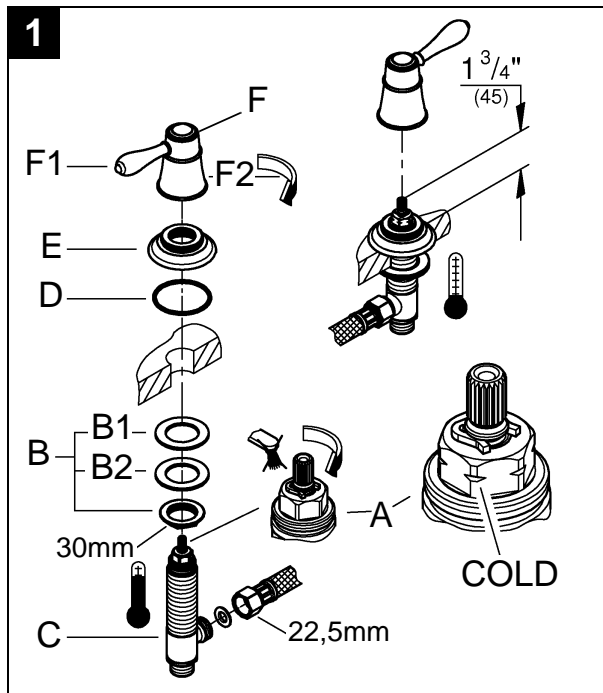


25 162



Please pass these instructions on to the end user of the fitting!
 S.v.p remettre cette instruction à l'utilisateur de la robinetterie!
 Entregue estas instrucciones al usuario final de la grifería!





English

Application

Operation is possible in conjunction with:

- Pressurized storage heaters

Operation is **not** possible with:

- Low-pressure storage heaters (displacement water heaters)

Specifications

- Flow rate at 45 psi flow pressure:
 - Spout
 - 3 hole (25 160): approx. 52 L/min or 13.7 gpm
 - 4 hole (25 162): approx. 42 L/min or 11.1 gpm
 - Handshower max. 7.5 L/min or 2 gpm
- Flow pressure
 - min. 7.25 psi
 - recommended 14.5 - 72.5 psi
 - greater than 72.5 psi, fit with pressure reducing valves
- Max. operating pressure 145 psi
- Test pressure 232 psi
- Temperature
- max. (hot water inlet) 176 °F
- Water connection cold - Right hand
hot - Left hand

Notes

- Installation of backflow protection must comply with local codes and regulations.
- An access panel must be provided for access to diverter unit and hose connections.
- Major pressure differences between cold and hot water supply should be avoided.

Installation

Layout dimensions to establish centers and proper clearances, see dimensional drawings on page 1.

For deviation to the suggested installation, observe minimum clearance required for escutcheon sizes.

Flush piping system prior and after installation of faucet thoroughly!

Side valves, see fig. [1] and [2].

- Valve with a groove on the top edge of the cartridge (A) should be mounted on the right (cold water) side.
 - Valve without a groove on the top edge of the cartridge (A) should be mounted on the left (hot water) side.
1. Screw the mounting set (B) to the bottom of the thread of the side valve (C).
Make sure that the rubber washer (B1) is on the top of the metal washer (B2).
 2. Insert the side valve (C) through the tub deck hole from below.
 3. Slide on o-ring (D) and screw on escutcheon (E).
 4. With 30mm open-ended spanner fasten the side valve (C). The distance between the top of the cartridge and the basin must be 1 3/4".
 5. Close the cartridges (clockwise for the hot side and counter-clockwise for the cold side).
 6. Push complete lever (F) down to the side valve (C) be sure that the lever (F1) points away from the spout and secure by screwing only the sleeve (F2) on the escutcheon (E).

Handshower, see fig. [3].

1. Install the escutcheon (O1) onto the guide (O).
2. Install the guide (O) through the mounting surface, insure the escutcheon O-ring (P) is in place.
3. Secure with mounting set (R).
4. Insert shower hose (S) through guide (O) from above.
5. Tighten the shower hose (S) to the handshower (U).

Spout (25 160), see fig. [4a].

1. Place the O-ring (I) on the tub deck and insert the spout (J) from above.
2. Secure the spout with the mounting set (K).
3. Install t-pipe (L) to the spout.
4. Attach hoses (C2) onto the t-pipe (L).

Spout (25 162), see fig. [4b].

1. Place the O-ring (I) on the tub deck and insert the spout (J) from above.
2. Secure the spout with the mounting set (K).
3. Install the diverter (L) to the spout, gently guiding the lift rod assembly (M) up through the center of the spout (J).
4. Tighten the lift rod knob (N) to lift rod assembly (M).
5. Attach hoses (C2) onto the diverter (L).

Connect faucet, see fig. [5].

Connect the side valves to the water supply. Insure the supplied washers are used for all connections.

The cold water supply should be connected on the right side valve and the hot water supply to the left valve.

The shower hose (S) must be connected to the hose (C1).

Open cold and hot water supply and check connections for leakage!

Maintenance

Inspect and clean all parts, replace as necessary and grease with special grease.

Shut off cold and hot water supply!

I. Ceramic cartridge, see fig. [6].

1. Pull off lever (F).
2. Unscrew the ceramic cartridge (A) using a 17mm wrench.
3. Change complete ceramic cartridge (A) or O-ring (A1).

Observe the different replacement part numbers of the cartridges, see page 2.

II. Flow straightener, see page 2.

Unscrew and clean flow straightener (13 350).

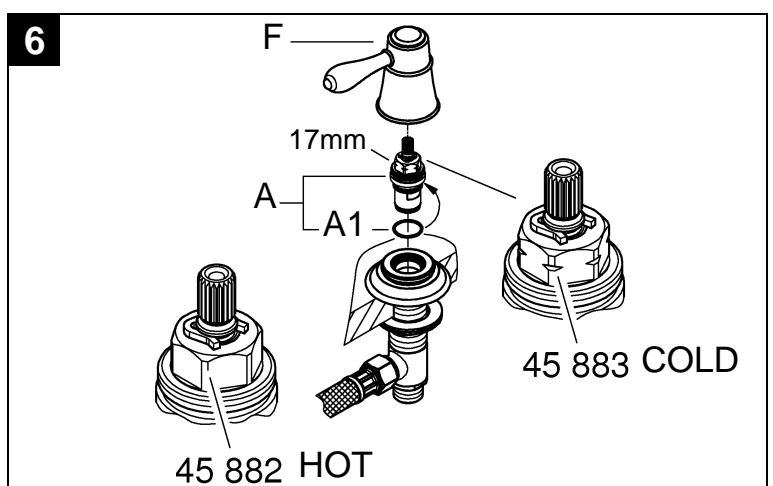
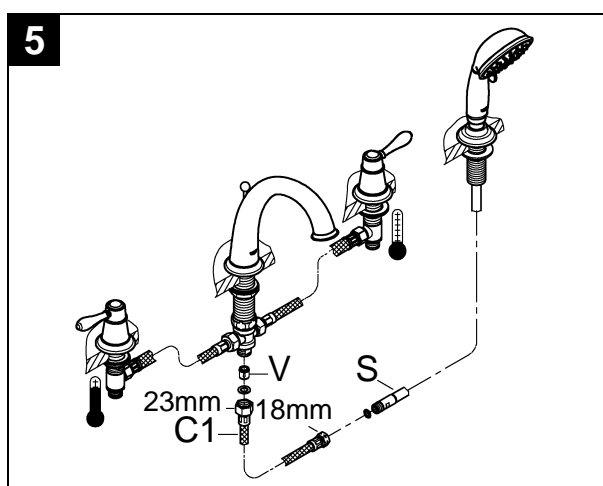
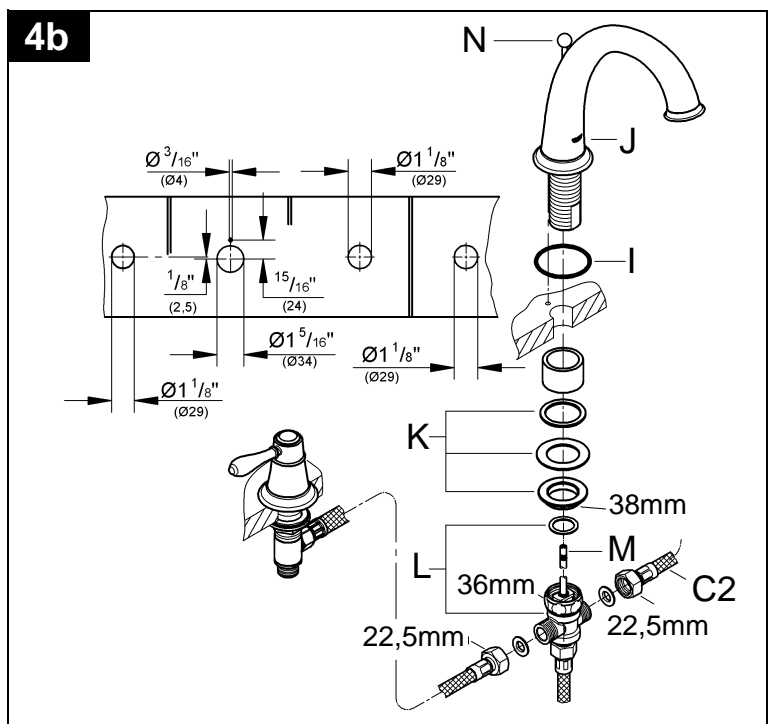
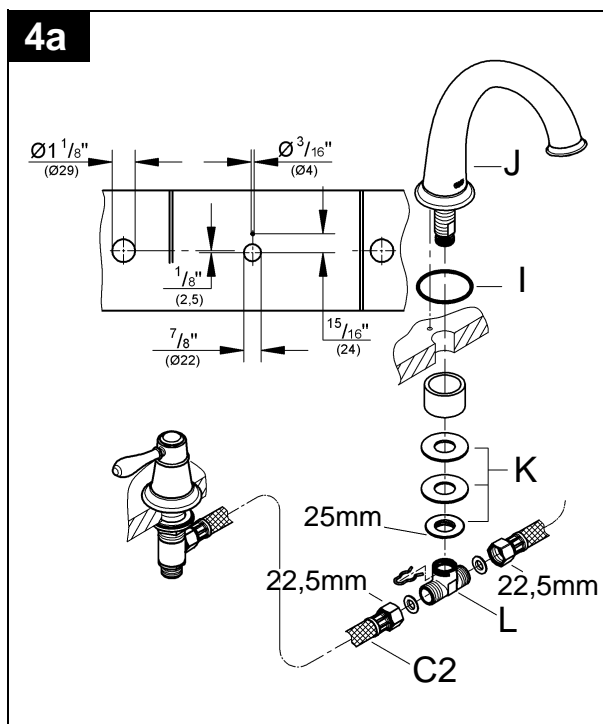
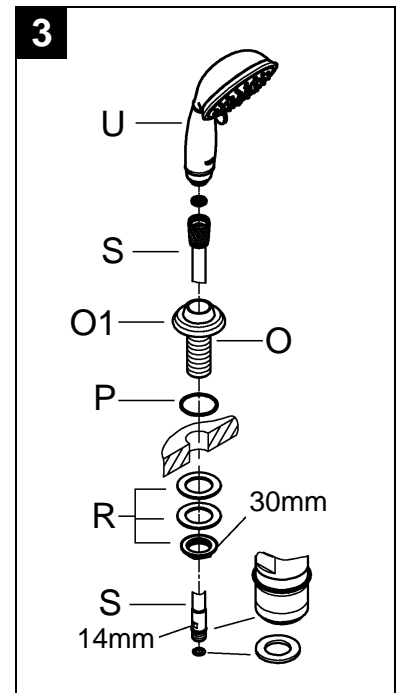
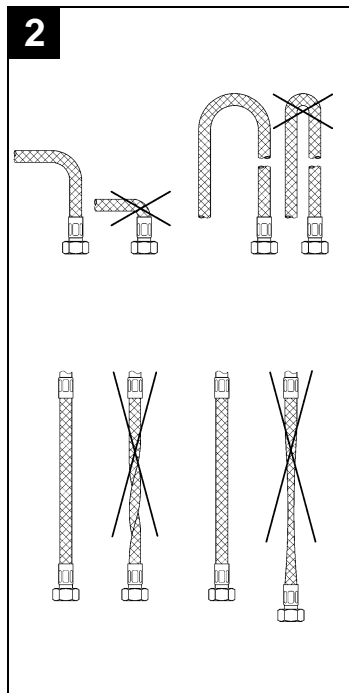
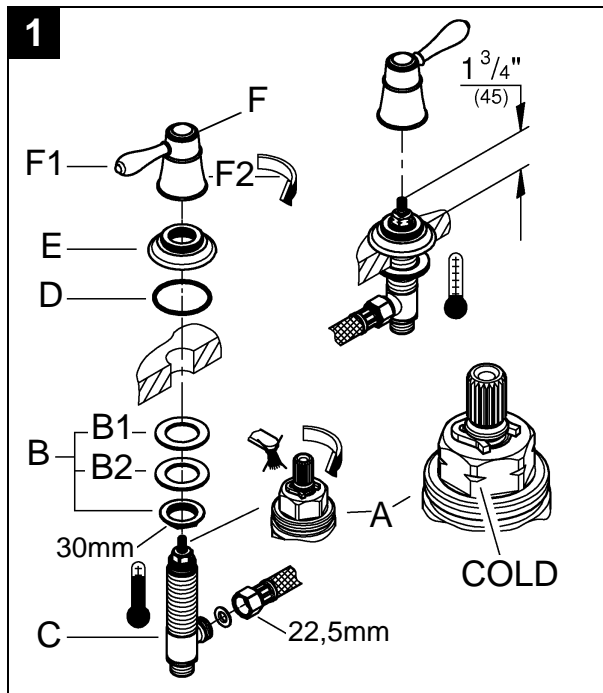
III. Check valve, see fig. [5].

1. Disconnect hose (C1).
 2. Remove check valve (V).
- Assemble in reverse order.

Replacement parts, see page 2 (* = special accessories).

Care

Instructions for care of this faucet will be found in the Limited Warranty supplement.



Français

Domaine d'application

Le service est possible en combinaison avec:

- Des chauffe-eau à accumulateur sous pression

Le service **n'est pas** possible en combinaison avec:

- Des systèmes d'eau chaude à écoulement libre

Caractéristiques techniques

- Débit à une pression dynamique de 3 bar:
 - bec
 - 3-trous (25 160): env. 52 l/min ou 13.7 gpm
 - 4-trous (25 160): env. 42 l/min ou 11.1 gpm
 - douchette: maxi. 7.5 l/min ou 2 gpm
- Pression dynamique
 - mini. 0,5 bar
 - recommandée 1 - 5 bar
 - supérieure à 5 bar, mise en place d'un réducteur de pression
- Pression de service maxi. 10 bar
- Pression d'épreuve 16 bar
- Température
 - maxi. (admission d'eau chaude) 80 °C
- Raccord d'eau froide - à droite
chaude - à gauche

Remarques

-Le montage du clapet anti-retour doit impérativement être effectué conformément à la législation en vigueur.

-Prévoir le montage d'une trappe de visite afin de faciliter l'accès à l'inverseur et aux conduites d'eau.

-Eviter toutes différences importantes de pression entre les raccords d'eau chaude et d'eau froide!

Installation

Pour connaître les cotes de montage et effectuer un montage centré et précis, voir le page 1.

Tenir compte des décalages par rapport à notre cas de figure occasionnés par l'utilisation d'une rosace d'une autre taille!

Bien rincer les canalisations avant et après l'installation!

Robinets d'arrêt, voir fig. [1] et [2].

- Le robinet avec une rainure sur la tête (A) doit être posé sur le côté droit (eau froide).
- Le robinet sans rainure sur la tête (A) doit être posé sur le côté gauche (eau chaude).

1. Visser au préalable la fixation (B) sur le robinet d'arrêt (C) de la d'au d'assembleur.
Assurez-vous que la rondelle en caoutchouc (B1) est sur le dessus de la rondelle de métal (B2).
2. Introduire le robinet d'arrêt (C) dans le trou du bord de baignoire, par le bas.
3. Faire coulisser le joint torique (D) et visser la rosac (E).
4. Fixer le robinet d'arrêt (C) avec une clé plate de 30mm. La distance de la base au tête en céramique et le lavabo doit être de 45mm.
5. Étroit les têtes (dans le sens des aiguilles d'une montre pour le côté chaud et dans le sens contraire des aiguilles d'une montre pour le côté froid).
6. Poussez le levier complet (F) vers le bas l'robinet d'arrêt (C) s'assurer que les points de levier (F1) loin du bec et fixer en vissant seulement le manchon (F2) sur la rosace (E).

Douchette, voir fig. [3].

1. Installer la rosace (O1) sur le guide (O).
2. Faire passer le guide (O) par la surface de montage, s'assurer que le joint torique de la rosace est bien en place (P).
3. Fixer le tout avec le kit de montage (R).
4. Insérer le flexible de la douche (S) dans le guide (O) par le haut.
5. Fixer le flexible de la douche (S) à la douchette (U).

Bec (25 160), voir fig. [4a].

1. Poser le joint torique (I) sur le bord de baignoire et insérer le bec (J) par le haut.
2. Serrer le bec avec la fixation (K).
3. Installer pièce en T (L) sur le bec.
4. Brancher les flexibles (C2) sur pièce en T (L).

Bec (25 162), voir fig. [4b].

1. Poser le joint torique (I) sur le bord de baignoire et insérer le bec (J) par le haut.
2. Serrer le bec avec la fixation (K).
3. Installer l'inverseur (L) sur le bec, en guidant avec précaution l'ensemble de tirette de vidage (M) vers le haut, par le centre du bec (J).
4. Serrer le bouton (N) de la tirette de vidage (M).
5. Brancher les flexibles (C2) sur l'inverseur (L).

Brancher la robinetterie, voir fig. [5].

Raccorder les robinets d'arrêt à l'alimentation en eau.

L'arrivée d'eau froide doit être raccordée au robinet droit et l'arrivée d'eau chaude au robinet gauche.

Brancher le flexible de la douche (S) sur le flexible de la douche (C1).

Ouvrir l'arrivée d'eau froide et d'eau chaude et vérifier l'étanchéité des raccords!

Maintenance

Vérifier et nettoyer toutes les pièces, les remplacer si nécessaire et les lubrifier avec de la graisse spéciale.

Fermer les arrivées d'eau froide et d'eau chaude!

I. Tête en céramique, voir fig. [6].

1. Tirer le levier (F).
2. Dévisser la tête en céramique (A) à l'aide d'une clé à pipe de 17mm.
3. Remplacer la tête complète (A) et le joint torique (A1).

Tenir compte des différents numéros de pièce de rechange des têtes, voir le page 2.

II. Régulateur de jet, voir le page 2.

Desserrer et nettoyer le régulateur de jet (13 350).

III. Clapet anti-retour, voir fig. [5].

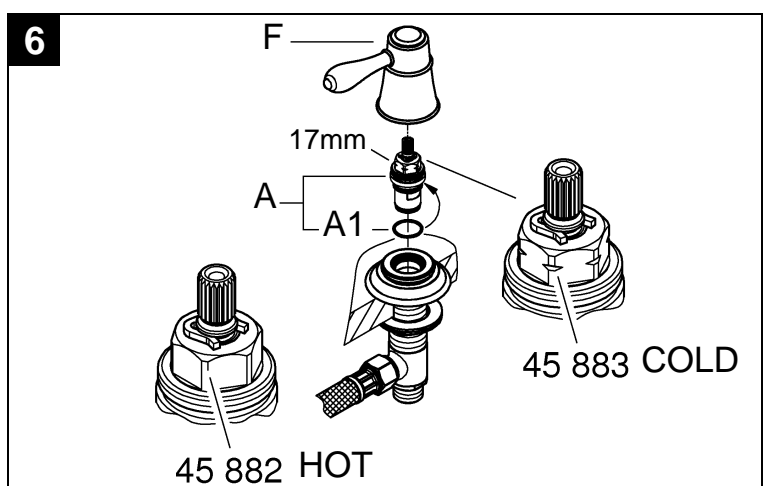
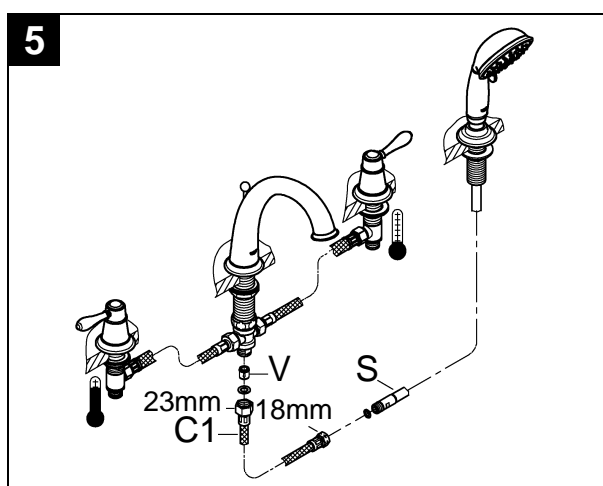
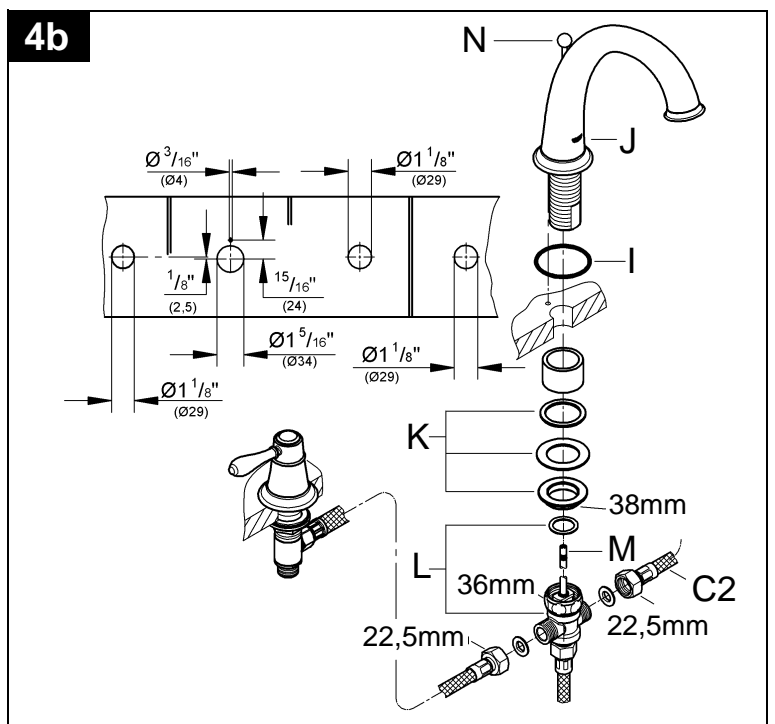
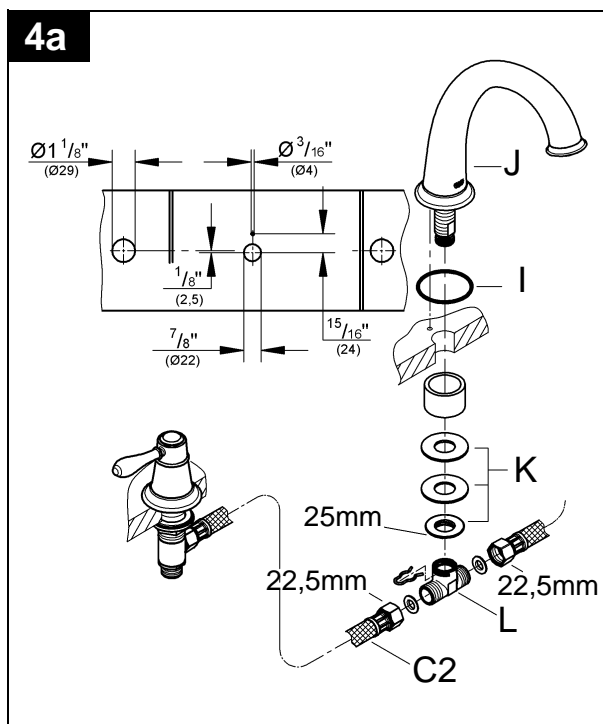
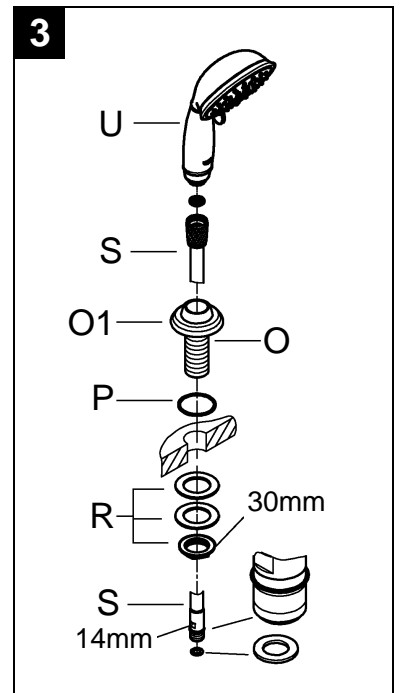
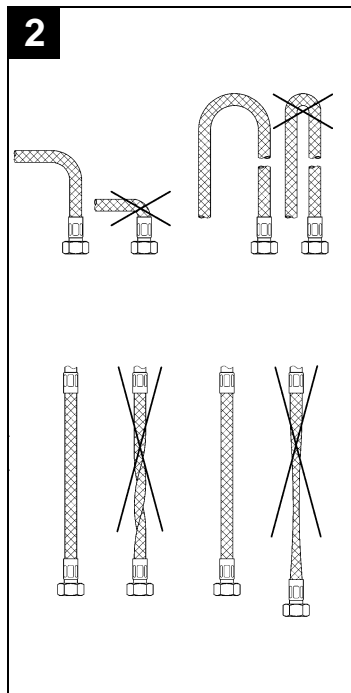
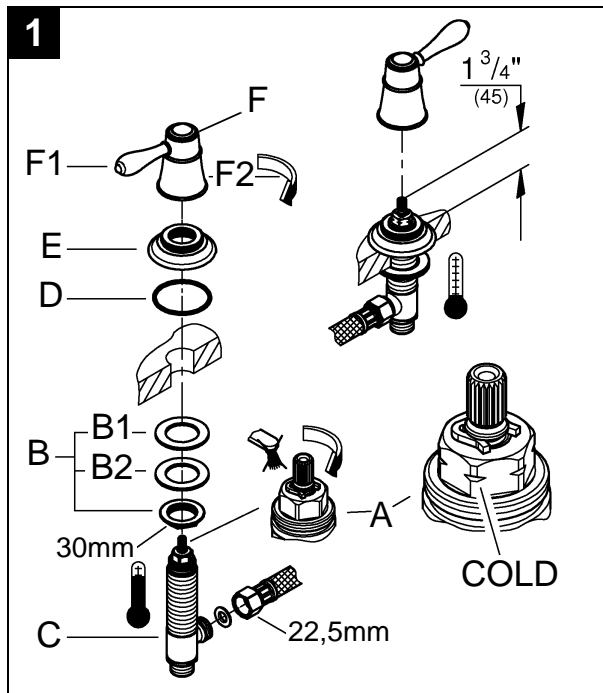
1. Débrancher le flexible de la douche (C1).
2. Déposer le clapet anti-retour (V).

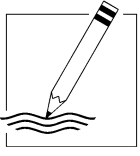
Montage dans l'ordre inverse.

Pièces de rechange, voir page 2 (* = accessoires en option).

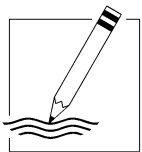
Entretien

Vous trouverez les instructions d'entretien de ce mitigeur dans le supplément Garantie Limitée.





A series of 20 horizontal black lines spaced evenly down the page, providing a template for handwriting practice.



A series of 20 horizontal black lines spanning the width of the page, providing a guide for writing.

Pure Freude an Wasser

GROHE
WAVES

D
☎ +49 571 3989 333
impresum@grohe.de

A
☎ +43 1 68060
info-at@grohe.com

AUS
Argent Sydney
☎ +(02) 8394 5800
Argent Melbourne
☎ +(03) 9682 1231

B
☎ +32 16 230660
info.be@grohe.com

BG
☎ +359 2 9719959
grohe-bulgaria@grohe.com

CAU
☎ +99 412 497 09 74
info-az@grohe.com

CDN
☎ +1 888 6447643
info@grohe.ca

CH
☎ +41 448777300
info@grohe.ch

CN
☎ +86 21 63758878

CY
☎ +357 22 465200
info@grome.com

CZ
☎ +420 277 004 190
grohe-cz@grohe.com

DK
☎ +45 44 656800
grohe@grohe.dk

E
☎ +34 93 3368850
grohe@grohe.es

EST
☎ +372 6616354
grohe@grohe.ee

F
☎ +33 1 49972900
marketing-fr@grohe.com

FIN
☎ +358 10 8201100
teknocalor@teknocalor.fi

GB
☎ +44 871 200 3414
info-uk@grohe.com

GR
☎ +30 210 2712908
nsapountzis@ath.forthnet.gr

H
☎ +36 1 2388045
info-hu@grohe.com

HK
☎ +852 2969 7067
info@grohe.hk

I
☎ +39 2 959401
info-it@grohe.com

IND
☎ +91 124 4933000
customercare.in@grohe.com

IS
☎ +354 515 4000
jonst@byko.is

J
☎ +81 3 32989730
info@grohe.co.jp

KZ
☎ +7 727 311 07 39
info-cac@grohe.com

LT
☎ +372 6616354
grohe@grohe.ee

LV
☎ +372 6616354
grohe@grohe.ee

MAL
☎ +1 800 80 6570
info-singapore@grohe.com

N
☎ +47 22 072070
grohe@grohe.no

NL
☎ +31 79 3680133
vragen-nl@grohe.com

NZ
☎ +09/373 4324

P
☎ +351 234 529620
commercial-pt@grohe.com

PL
☎ +48 22 5432640
biuro@grohe.com.pl

RI
☎ +62 21 2358 4751
info-singapore@grohe.com

RO
☎ +40 21 2125050
info-ro@grohe.com

ROK
☎ +82 2 559 0790
info-singapore@grohe.com

RP
☎ +63 2 8041617

RUS
☎ +7 495 9819510
info@grohe.ru

S
☎ +46 771 141314
grohe@grohe.se

SGP
☎ +65 6 7385585
info-singapore@grohe.com

SK
☎ +420 277 004 190
grohe-cz@grohe.com

T
☎ +66 2610 3685
info-singapore@grohe.com

TR
☎ +90 216 441 23 70
GroheTurkey@grome.com

UA
☎ +38 44 5375273
info-ua@grohe.com

USA
☎ +1 800 4447643
us-customerservice@grohe.com

VN
☎ +84 8 5413 6840
info-singapore@grohe.com

AL **BiH** **HR** **KS**
ME **MK** **SLO** **SRB**
☎ +385 1 2911470
adria-hr@grohe.com

**Eastern Mediterranean,
Middle East - Africa
Area Sales Office:**
☎ +357 22 465200
info@grome.com

IR **OM** **UAE** **YEM**
☎ +971 4 3318070
grohedubai@grome.com

Far East Area Sales Office:
☎ +65 6311 3600
info@grohe.com.sg