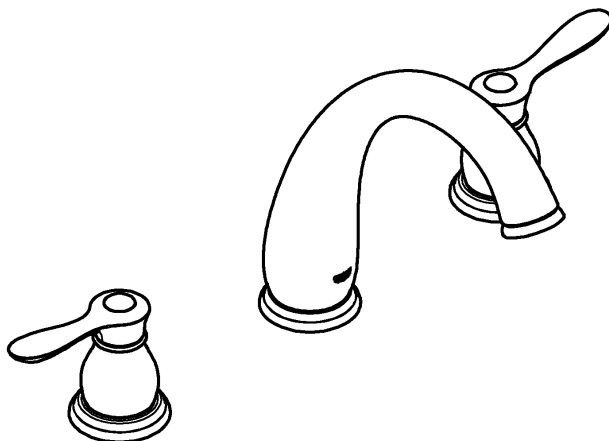
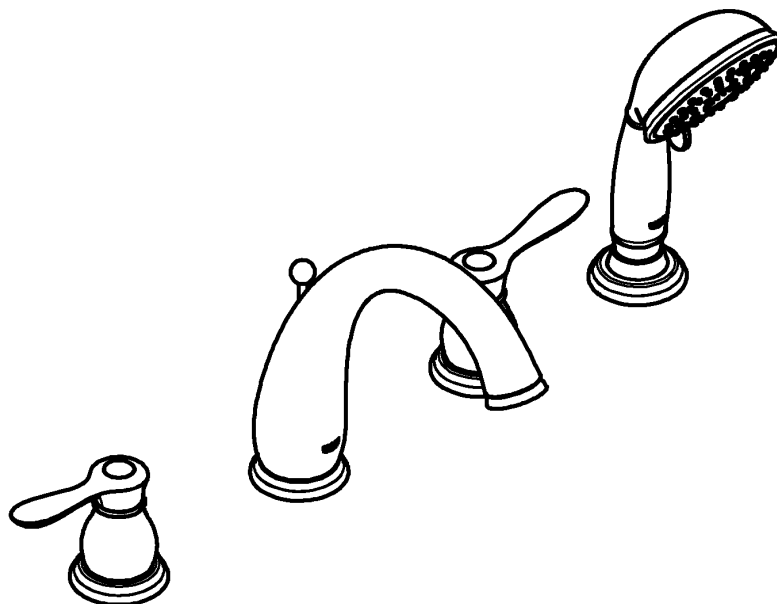




25 152

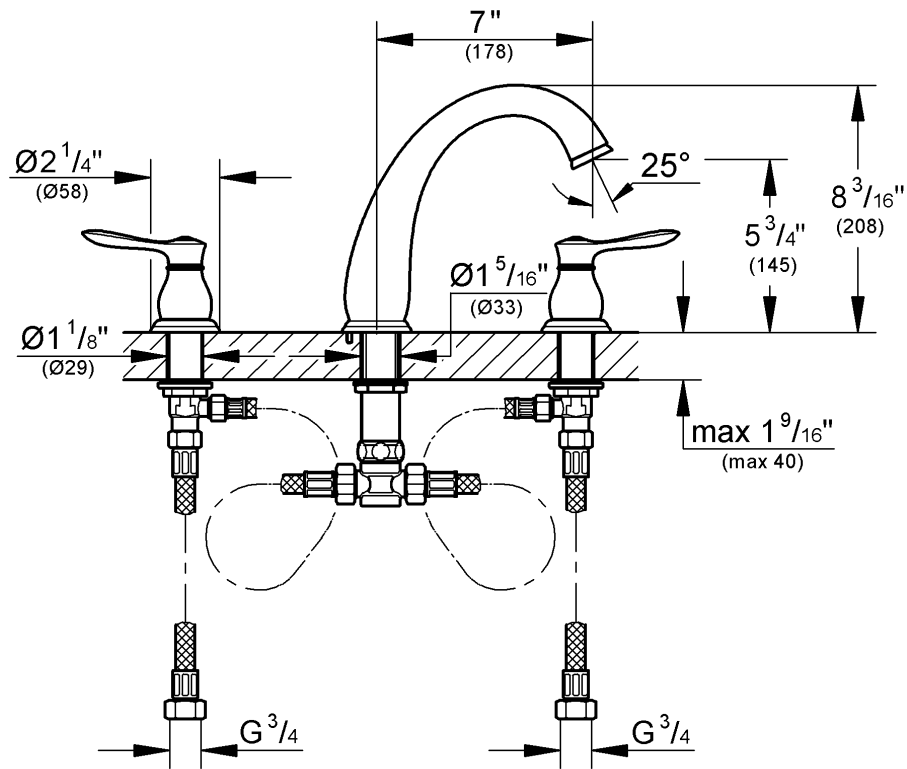


25 153

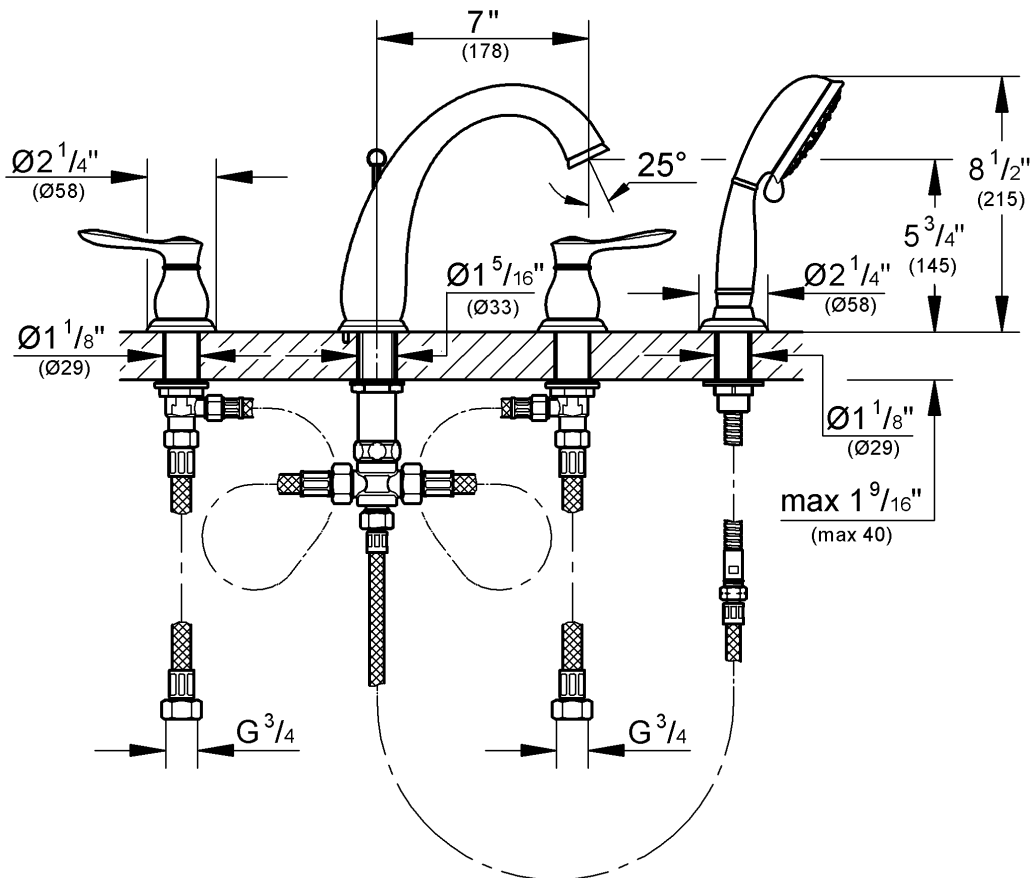


English4
Français6
Español8

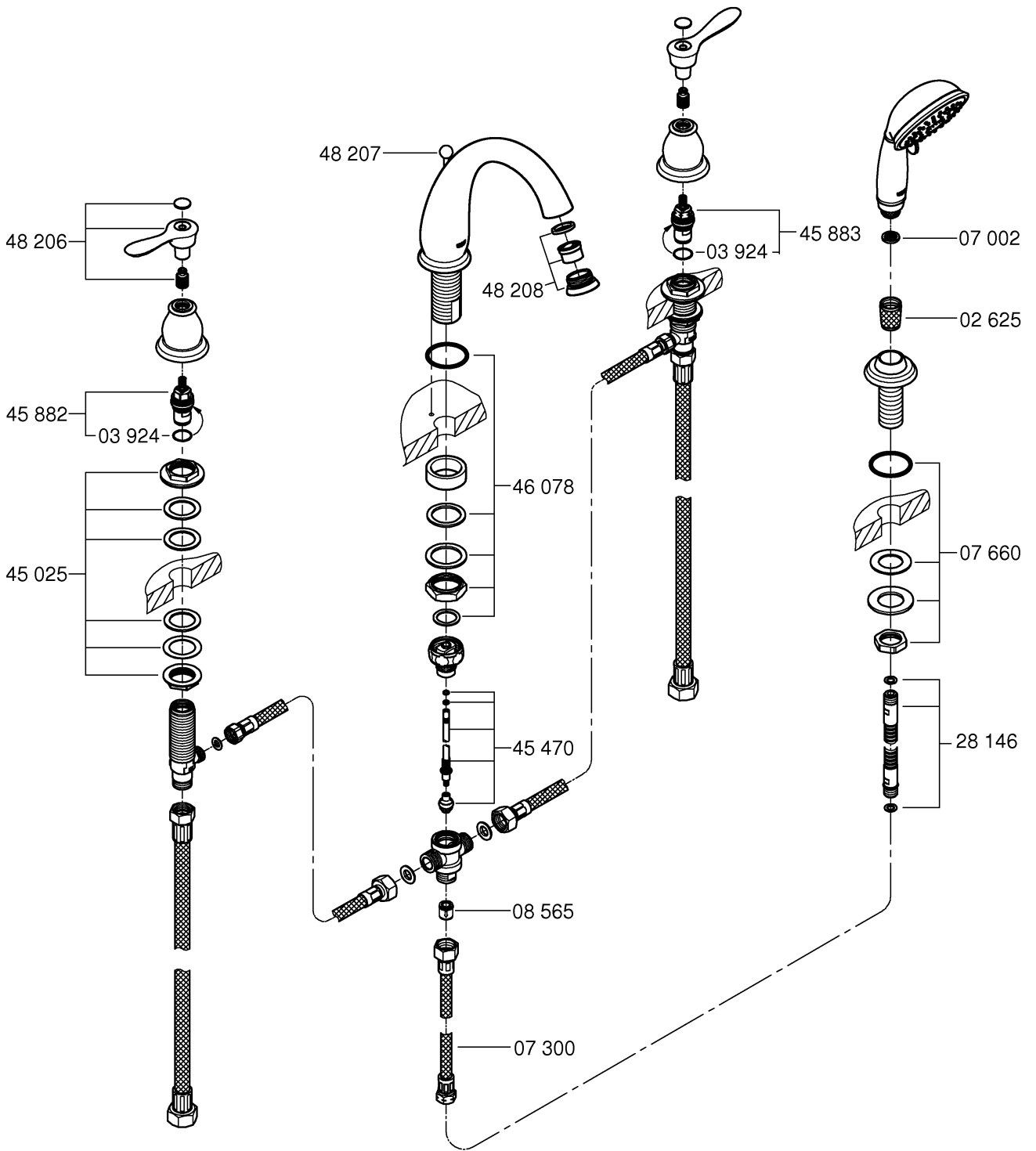
25 152

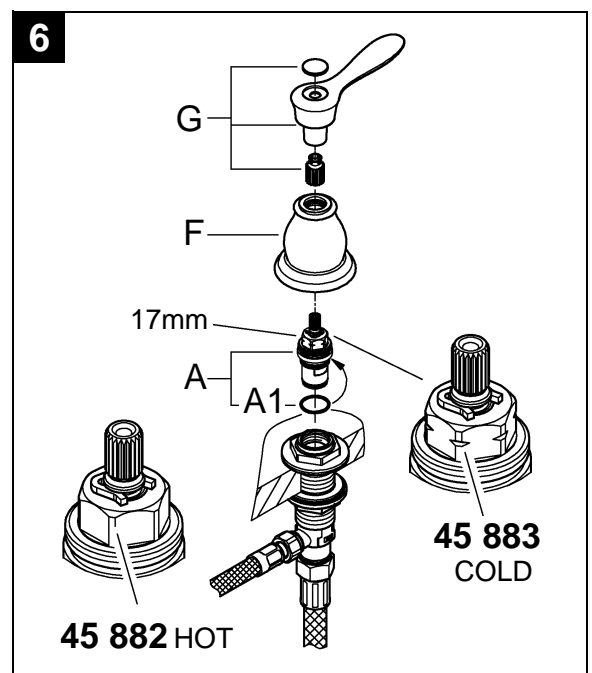
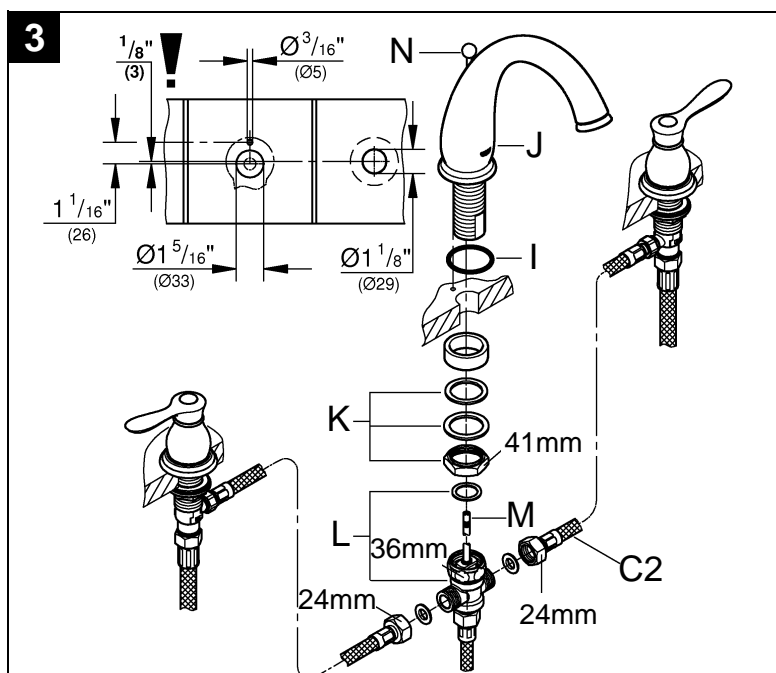
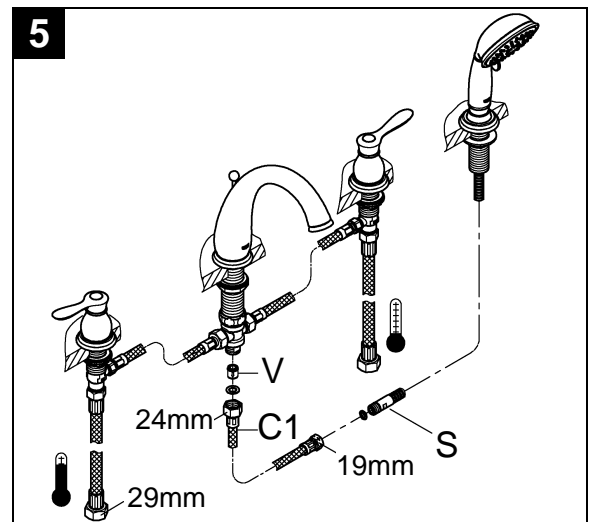
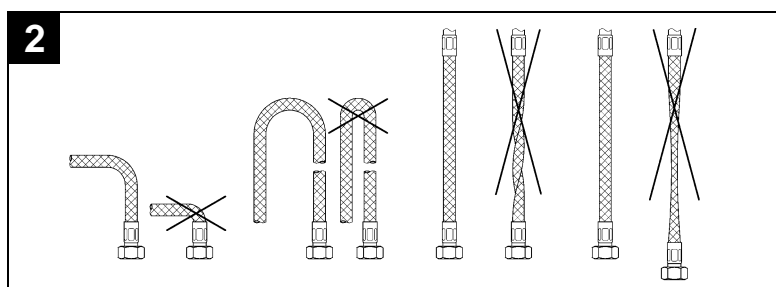
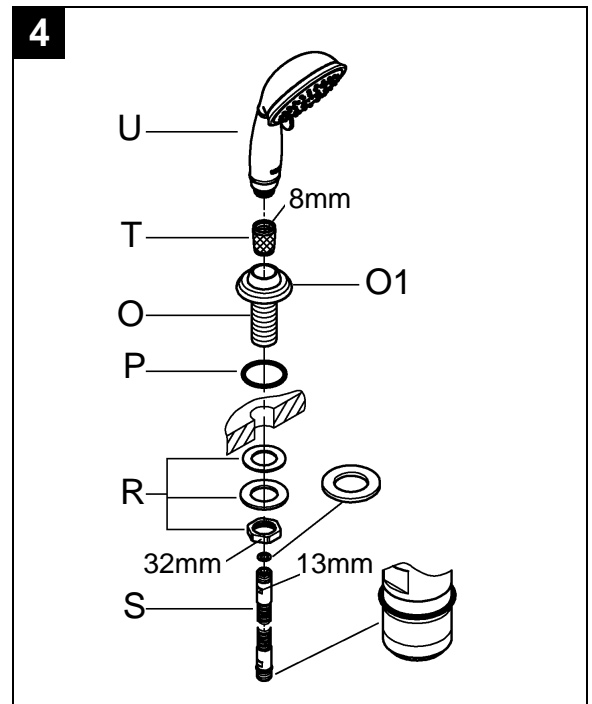
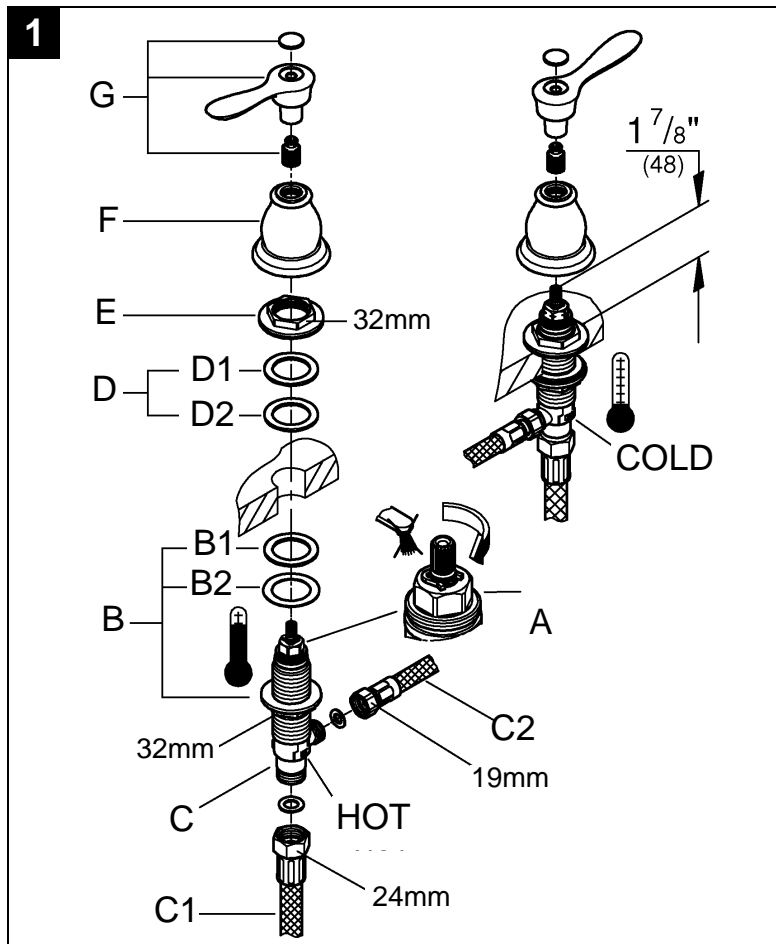


25 153



Please pass these instructions on to the end user of the fitting!
S.v.p remettre cette instruction à l'utilisateur de la robinetterie!
Entregue estas instrucciones al usuario final de la grifería!





English

Application

Operation is possible in conjunction with:

- Pressurized storage heaters

Operation is **not** possible with:

- Low-pressure storage heaters (displacement water heaters)

Specifications

- Flow rate at 45 psi flow pressure:
 - Spout approx. 50 L/min or 13.2 gpm
 - Handshower max. 9.5 L/min or 2.5 gpm
- Flow pressure
 - min. 7.25 psi
 - recommended 14.5 - 72.5 psi
 - greater than 72.5 psi, fit with pressure reducing valves
- Max. operating pressure 145 psi
- Test pressure 232 psi
- Temperature
 - max. (hot water inlet) 176 °F
- Water connection cold - Right hand
hot - Left hand

Notes

- Installation of backflow protection must comply with local codes and regulations.
- An access panel must be provided for access to diverter unit and hose connections.
- Major pressure differences between cold and hot water supply should be avoided.

Installation

Layout dimensions to establish centers and proper clearances, see dimensional drawings on page 1.

For deviation to the suggested installation, observe minimum clearance required for escutcheon sizes.

Flush piping system prior and after installation of faucet thoroughly!

Side valves, see fig. [1] and [2].

- Valve with a groove on the top edge of the cartridge (A) and in addition marked with **COLD** should be mounted on the right (cold water) side.
- Valve without a groove on the top edge of the cartridge (A) and in addition marked with **HOT** should be mounted on the left (hot water) side.

1. Screw the mounting set (B) to the bottom of the thread of the side valve (C).

Make sure that the rubber washer (B1) is on the top of the fiber washer (B2).

2. Insert the side valve (C) through the tub deck hole from below.

3. Slide on seals (D) and screw on nut (E).

Make sure that the fiber washer (D1) is on the top of the rubber washer (D2).

4. With 32mm open-ended spanner fasten the side valve (C).

The distance between the top of the cartridge and the basin must be 1 7/8".

5. Close the cartridges (clockwise for the hot side and counter-clockwise for the cold side).

6. Screw the escutcheon (F) down to the side valve (C).

7. Install the lever (G) to the stem of the cartridge (A) and be sure that the lever points away from the spout.

8. Attach the hoses (C1 and C2) to side valve (C).

Spout, see fig. [3].

1. Place the O-ring (I) on the tub deck and insert the spout (J) from above.

2. Secure the spout with the mounting set (K).

3. Install the diverter (L) to the spout, gently guiding the lift rod assembly (M) up through the center of the spout (J).

4. Tighten the lift rod knob (N) to lift rod assembly (M).

5. Attach hoses (C2) onto the diverter (L).

Handshower, see fig. [4].

1. Install the escutcheon (O1) onto the guide (O).

2. Install the guide (O) through the mounting surface, insure the escutcheon O-ring (P) is in place.

3. Secure with mounting set (R).

4. Insert shower hose (S) through guide (O) from below.

5. Tighten the shower hose (S) with taper nut (T) to the handshower (U).

Connect faucet, see fig. [5].

Connect the side valves to the water supply. Insure the supplied washers are used for all connections.

The cold water supply should be connected on the right side valve (marked COLD) and the hot water supply to the left valve (marked HOT).

The shower hose (S) must be connected to the hose (C1), see fig. [5].

Open cold and hot water supply and check connections for leakage!

Maintenance

Inspect and clean all parts, replace as necessary and grease with special grease.

Shut off cold and hot water supply!

I. Ceramic cartridge, see fig. [6].

1. Pull off lever (G) and unscrew escutcheon (F).

2. Unscrew the ceramic cartridge (A) using a 17mm wrench.

3. Change complete ceramic cartridge (A) or O-ring (A1).

Observe the different replacement part numbers of the cartridges, see page 2.

II. Flow straightener, see page 2.

Unscrew and clean flow straightener (48 208).

III. Check valve, see fig. [5].

1. Disconnect hose (C1).

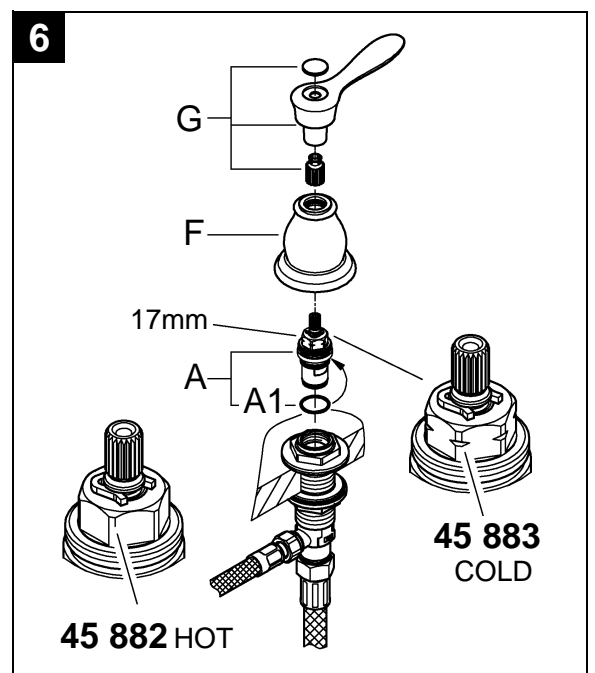
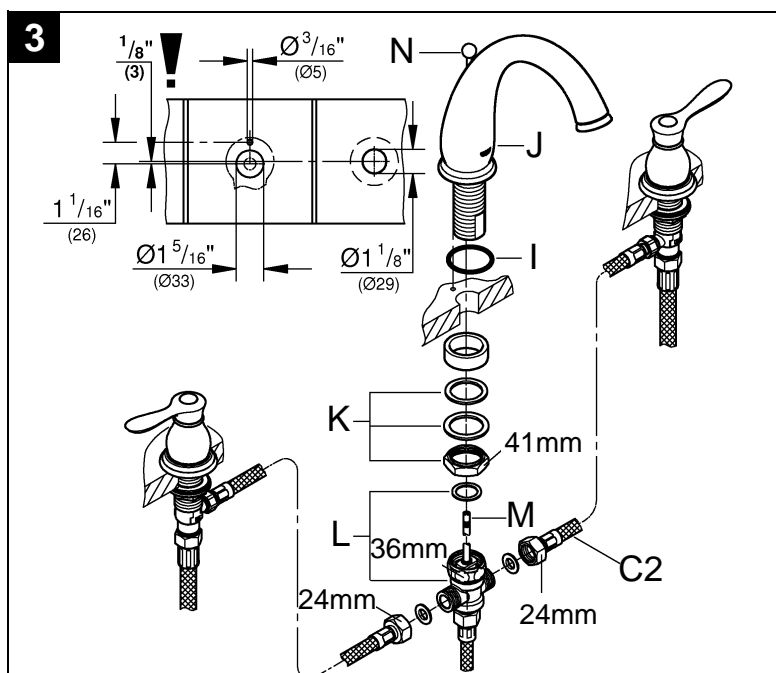
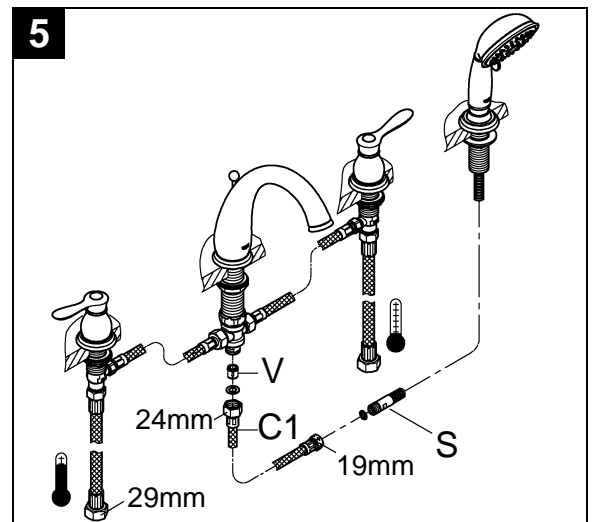
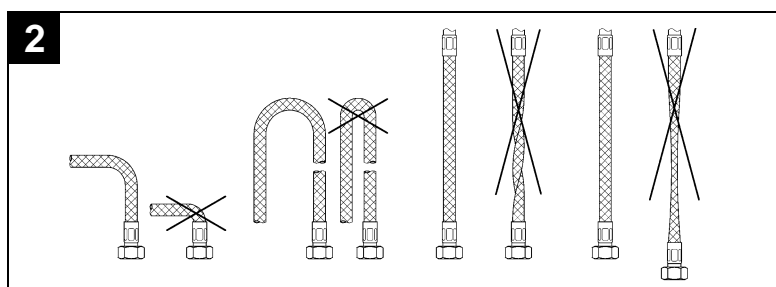
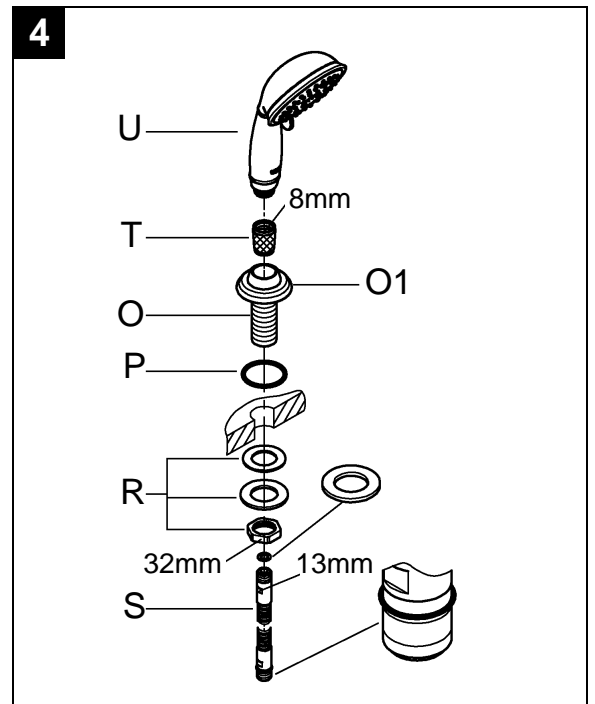
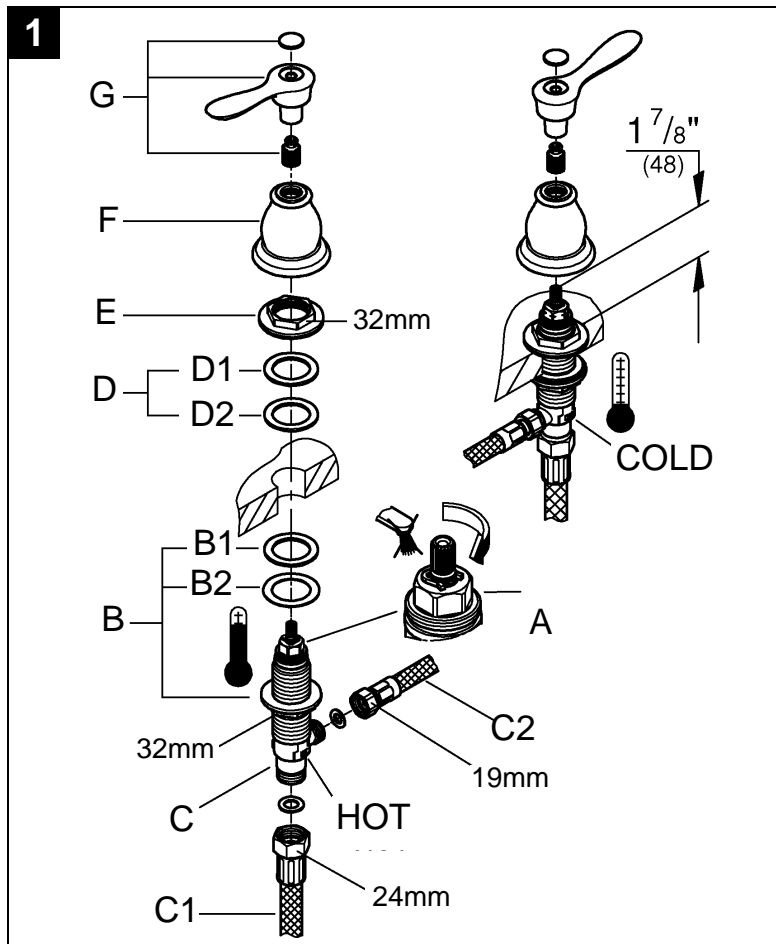
2. Remove check valve (V).

Assemble in reverse order.

Replacement parts, see page 2 (* = special accessories).

Care

Instructions for care of this faucet will be found in the Limited Warranty supplement.



Français

Domaine d'application

Le service est possible en combinaison avec:

- Des chauffe-eau à accumulateur sous pression

Le service **n'est pas** possible en combinaison avec:

- Des systèmes d'eau chaude à écoulement libre

Caractéristiques techniques

- Débit à une pression dynamique de 3 bar:
 - bec env. 50 l/min ou 13,2 gpm
 - douchette maxi. 9,5 l/min ou 2,5 gpm
- Pression dynamique
 - mini. 0,5 bar
 - recommandée 1 - 5 bar
 - supérieure à 5 bar, mise en place d'un réducteur de pression
- Pression de service maxi. 10 bar
- Pression d'épreuve 16 bar
- Température
 - maxi. (admission d'eau chaude) 80 °C
- Raccord d'eau froide - à droite
chaude - à gauche

Remarques

- Le montage du clapet anti-retour doit impérativement être effectué conformément à la législation en vigueur.
- Prévoir le montage d'une trappe de visite afin de faciliter l'accès à l'inverseur et aux conduites d'eau.
- Eviter toutes différences importantes de pression entre les raccords d'eau chaude et d'eau froide!

Installation

Pour connaître les cotes de montage et effectuer un montage centré et précis, voir page 1.

Tenir compte des décalages par rapport à notre cas de figure occasionnés par l'utilisation d'une rosace d'une autre taille!

Bien rincer les canalisations avant et après l'installation!

Robinets d'arrêt, voir fig. [1] et [2].

- Le robinet avec une rainure sur la tête (A) et repéré par **COLD** doit être posé sur le côté droit (eau froide).
- Le robinet sans rainure sur la tête (A) et repéré par **HOT** doit être posé sur le côté gauche (eau chaude).

1. Visser au préalable la fixation (B) sur le robinet d'arrêt (C) de la d'au d'assembleur, voir fig. [1].
Assurez-vous que la rondelle en caoutchouc (B1) est sur le dessus de la rondelle de fibre (B2).
2. Introduire le robinet d'arrêt (C) dans le trou du bord de baignoire, par le bas.
3. Faire coulisser les joints (D) et visser l'écrou (E).
Assurez-vous que la rondelle de fibre (D1) est sur le dessus de la rondelle en caoutchouc (D2).
4. Fixer le robinet d'arrêt (C) avec une clé plate de 32mm. La distance de la base au tête en céramique et le lavabo doit être de 49mm.
5. Étroit les têtes (dans le sens des aiguilles d'une montre pour le côté chaud et dans le sens contraire des aiguilles d'une montre pour le côté froid).
6. Visser la rosace (F) vers le bas l'robinet d'arrêt (C).
7. Installez le levier (G) sur la tige de la tête (A) et soyez sûr que le levier se dirige loin du bec.
8. Brancher les flexibles (C1 et C2) sur les robinets d'arrêt (C).

Bec, voir fig. [3].

1. Poser le joint torique (I) sur le bord de baignoire et insérer le bec (J) par le haut.
2. Serrer le bec avec la fixation (K).
3. Installer l'inverseur (L) sur le bec, en guidant avec précaution l'ensemble de tirette de vidage (M) vers le haut, par le centre du bec (J).
4. Serrer le bouton (N) de la tirette de vidage (M).
5. Brancher les flexibles (C2) sur l'inverseur (L).

Douchette, voir fig. [4].

1. Installer la rosace (O1) sur le guide (O).
2. Faire passer le guide (O) par la surface de montage, s'assurer que le joint torique de la rosace est bien en place (P).
3. Fixer le tout avec le kit de montage (R).
4. Insérer le flexible de la douche (S) dans le guide (O) par le bas.
5. Fixer le flexible de la douche (S) avec l'écrou conique (T) à la douchette (U).

Brancher la robinetterie, voir fig. [5].

Raccorder les robinets d'arrêt à l'alimentation en eau.

S'assurer que toutes les rondelles fournies sont utilisées pour les raccords.

L'arrivée d'eau froide doit être raccordée au robinet droit (marqués avec COLD et l'arrivée d'eau chaude au robinet gauche (marqués avec HOT).

Brancher le flexible de la douche (S) sur le flexible (C1), voir fig. [5].

Ouvrir l'arrivée d'eau froide et d'eau chaude et vérifier l'étanchéité des raccords!

Maintenance

Vérifier et nettoyer toutes les pièces, les remplacer si nécessaire et les lubrifier avec de la graisse spéciale.

Fermer les arrivées d'eau froide et d'eau chaude!

I. Tête en céramique, voir fig. [6].

1. Tirer le levier (G) et dévisser la rosace (F).
2. Dévisser la tête en céramique (A) à l'aide d'une clé à pipe de 17mm.
3. Remplacer la tête complète (A) ou le joint torique (A1).

Tenir compte des différents numéros de pièce de rechange des têtes, voir page 2.

II. Régulateur de jet, voir page 2.

Desserrer et nettoyer le régulateur de jet (48 208).

III. Clapet anti-retour, voir fig. [5].

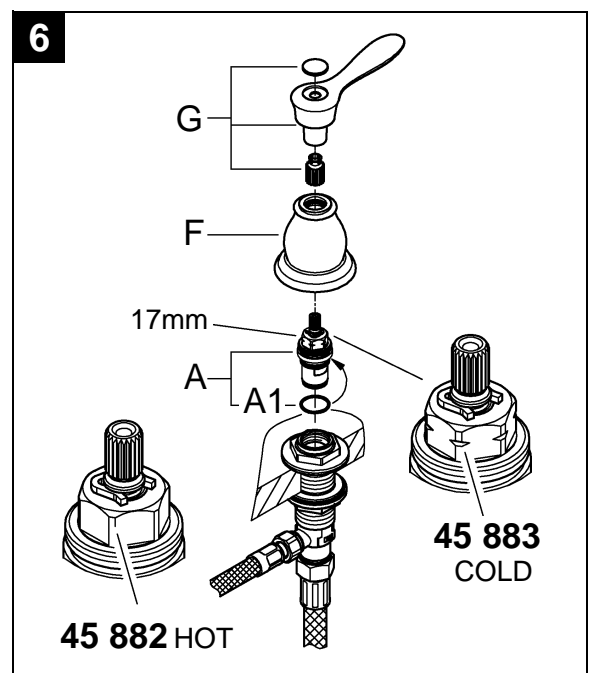
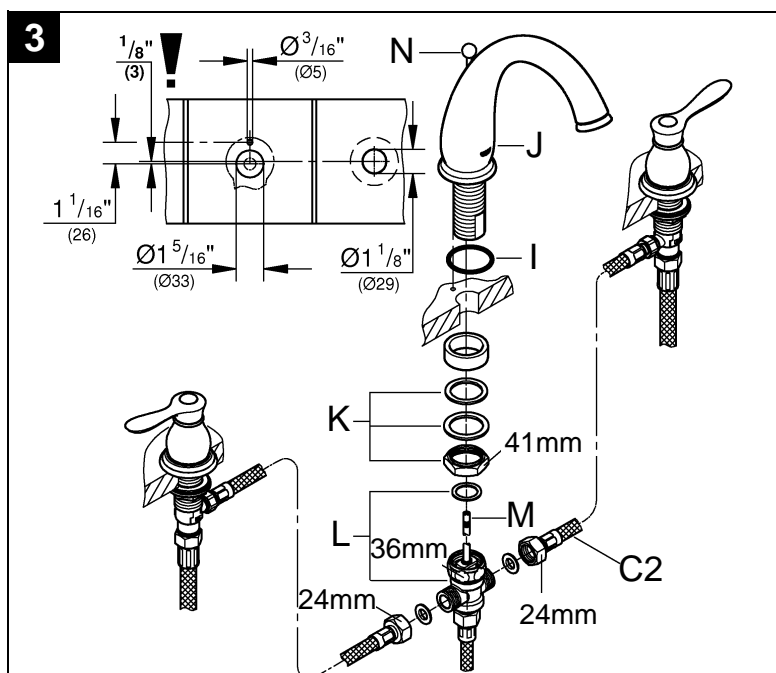
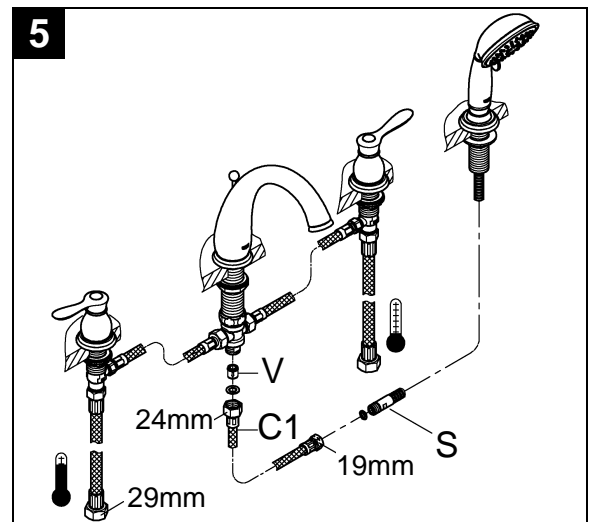
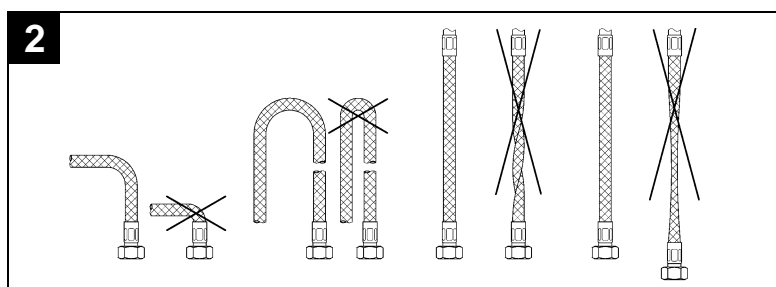
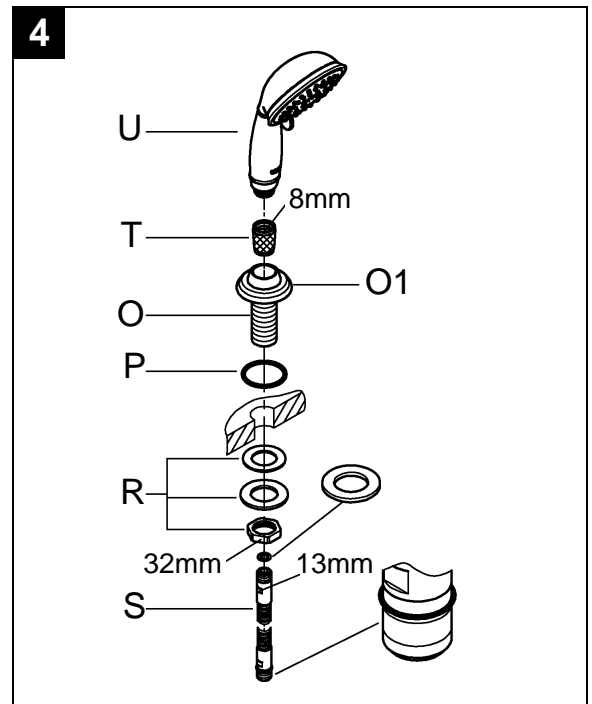
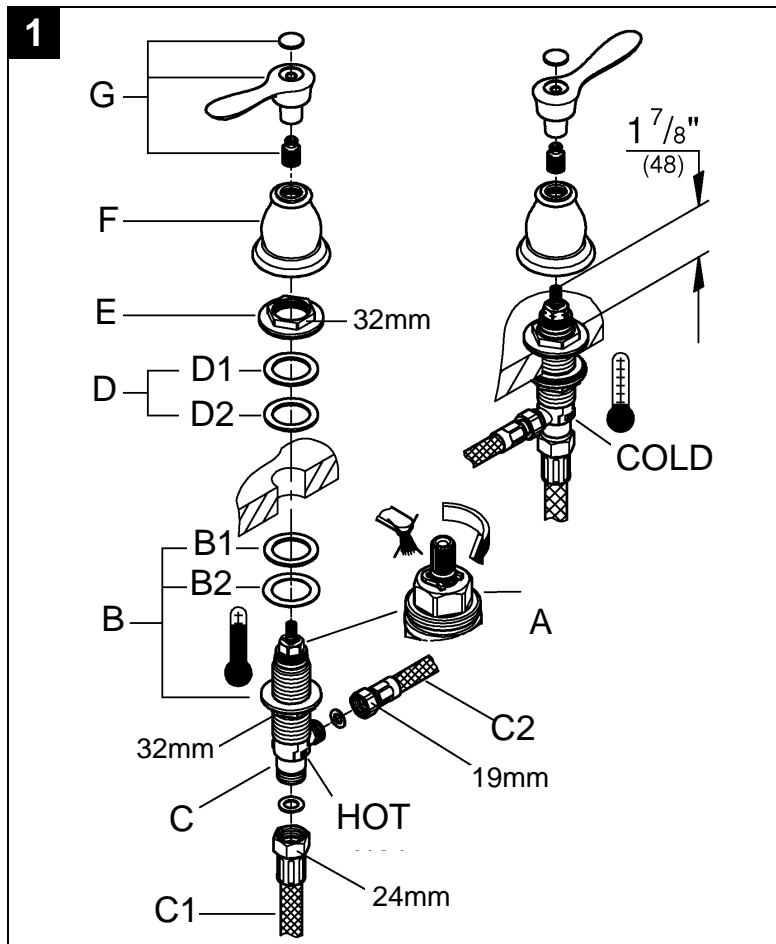
1. Débrancher le flexible de la douche (C1).
2. Déposer le clapet anti-retour (V).

Montage dans l'ordre inverse.

Pièces de rechange, voir page 2 (* = accessoires en option).

Entretien

Vous trouverez les instructions d'entretien de ce mitigeur dans le supplément Garantie Limitée.



Español

Campo de aplicación

Es posible el funcionamiento en conjunción con:

- Acumuladores de presión

No instalar con:

- Acumuladores de baja presión (calentadores de agua sin presión)

Datos técnicos

- Caudal para una presión de trabajo de 45 psi:
 - caño aprox. 50 l/min o 13.2 gpm
 - ducha máx. 9.3 l/min o 2.5 gpm
- Presión
 - mín. 7.25 psi
 - recomendada 14.5 - 72.5 psi
 - si la presión es superior a 72.5 psi, se deberá instalar una válvula reductora de presión
- Presión de utilización máx. 145 psi
- Presión de verificación 232 psi
- Temperatura
 - máx. (entrada del agua caliente) 176 °F
- Acometida del agua fría - a la derecha
caliente - a la izquierda

Notas

- La instalación de dispositivos de protección contra reflujo debe cumplir las normas y reglamentos locales.
- Debe proporcionarse una placa de acceso para acceder a la unidad de derivación y los empalmes de flexo.
- Evítense diferencias de presión importantes entre la entrada de agua fría y caliente.

Instalación

En relación con las dimensiones para establecer los centros y las distancias necesarias, véase dibujos dimensionales en la página 1.

¡Tener en cuenta las distancias mínimas dependiendo de los tamaños de los rosetones en caso de no realizar la instalación según esta propuesta!

¡Purgar a fondo el sistema de tuberías antes y después de la instalación!

Válvulas laterales, véase la fig. [1] y [2].

- La válvula con una ranura en la parte superior de la montura (A) que además está marcada con **COLD** debe montarse a la derecha (agua fría).
 - La válvula sin una ranura en la parte superior de la montura (A) que además está marcada con **HOT** debe montarse a la izquierda (agua caliente).
1. Atornille el grupo de montaje (B) determinado al fondo de la cuerda de rosca de la válvula lateral (C). Cerciórese de que la arandela de goma (B1) esté en la tapa de la arandela de la fibra (B2).
 2. Inserte la válvula lateral (C) desde abajo a través del agujero de la borde de la bañera.
 3. Coloque las juntas (D) y atornille la tuerca (E). Cerciórese de que la arandela de la fibra (D1) esté en la tapa de la arandela de goma (D2).
 4. Fijar la válvula lateral (C) con una llave de boca de 32mm. La distancia desde la montura cerámica y la encimera del lavabo debe ser de 1 15/16".
 5. Cercano las monturas cerámica (en sentido de las agujas del reloj para la cara caliente y a la izquierda para la cara fría).
 6. Atornille el rosetón (F) abajo la válvula lateral (C).
 7. Instale la palanca (G) al vástago las monturas cerámica (A) y sea seguro que la palanca señala lejos del caño.
 8. Conectar los tubos flexibles (C1 y C2) en las válvulas laterales (C).

Caño, ver la fig. [3].

1. Coloque la junta toroidal (I) en la bañera y inserte el caño (J) desde arriba.
2. Fije el caño con el grupo de montaje (K).
3. Instale el derivador (L) en el caño, guiando cuidadosamente el conjunto de varilla de elevación (M) a través del centro del caño (J).
4. Atornille el botón de la varilla de elevación (N) al conjunto de varilla de elevación (M).
5. Conectar los tubos flexibles (C2) en el derivador (L).

Ducha, ver la fig. [4].

1. Instale el embellecedor (O1) en la guía (O).
2. Instale la guía (O) a través de la superficie de montaje; asegúrese de que la junta toroidal (P) está en su sitio.
3. Fíjela con el conjunto de montaje (R).
4. Inserte el flexo de la ducha (S) desde abajo a través de la guía (O).
5. Atornille el flexo (S) con tuerca cónica (T) a la ducha (U).

Acople el conjunto, ver la fig. [5].

Conecte las válvulas laterales a la toma de agua. Asegúrese de que en todas las conexiones se emplean las arandelas suministradas.

La toma de agua fría debe conectarse a la válvula lateral derecha (marcada COLD) y la toma de agua caliente a la válvula izquierda (marcada HOT).

El flexo de la ducha (S) debe conectarse el flexo de la ducha (C1), ver la fig. [5].

¡Abrir las llaves de pasa del agua fría y del agua caliente y comprobar la estanqueidad de las conexiones!

Mantenimiento

Inspeccione y limpie todas las piezas, sustitúyalas en caso necesario y lubríquelas con grasa especial.

¡Cerrar las llaves de paso del agua fría y del agua caliente!

I. Montura cerámica, ver la fig. [6].

1. Extraiga la palanca (G) o desatornille el embellecedor (F).
2. Desatornille la montura cerámica (A) con una llave de vaso de 17mm.
3. Cambiar la montura cerámica (A) completa o la junta toroidal (A1).

Prestar atención a los diferentes números de piezas de repuesto de las monturas, ver la página 2.

II. Regulador de caudal, ver la página 2.

Desatornille y limpie el regulador de caudal (48 208).

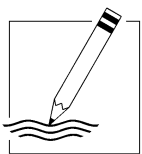
III. Válvula de retención, ver la fig. [5].

1. Desmonte el flexo de la ducha (C1).
 2. Desmonte la válvula de retención (V).
- Efectuar el montaje en el orden inverso.

Piezas de recambio, ver la página 2 (* = accesorios especiales).

Cuidados

En el suplemento Garantía a Limitada encontrará las instrucciones relativas al cuidado de esta batería.



A series of 20 horizontal lines spaced evenly down the page, intended for writing or drawing.

Pure Freude an Wasser

GROHE


D
☎ +49 571 3989 333
impressum@grohe.de

A
☎ +43 1 68060
info-at@grohe.com

AUS
Argent Sydney
☎ +(02) 8394 5800
Argent Melbourne
☎ +(03) 9682 1231

B
☎ +32 16 230660
info.be@grohe.com

BG
☎ +359 2 9719959
grohe-bulgaria@grohe.com

CAU
☎ +99 412 497 09 74
info-az@grohe.com

CDN
☎ +1 888 6447643
info@grohe.ca

CH
☎ +41 448777300
info@grohe.ch

CN
☎ +86 21 63758878

CY
☎ +357 22 465200
info@grome.com

CZ
☎ +420 277 004 190
grohe-cz@grohe.com

DK
☎ +45 44 656800
grohe@grohe.dk

E
☎ +34 93 3368850
grohe@grohe.es

EST
☎ +372 6616354
grohe@grohe.ee

F
☎ +33 1 49972900
marketing-fr@grohe.com

FIN
☎ +358 10 8201100
teknocalor@teknocalor.fi

GB
☎ +44 871 200 3414
info-uk@grohe.com

GR
☎ +30 210 2712908
nsapountzis@ath.forthnet.gr

H
☎ +36 1 2388045
info-hu@grohe.com

HK
☎ +852 2969 7067
info@grohe.hk

I
☎ +39 2 959401
info-it@grohe.com

IND
☎ +91 124 4933000
customercare.in@grohe.com

IS
☎ +354 515 4000
jonst@byko.is

J
☎ +81 3 32989730
info@grohe.co.jp

KZ
☎ +7 727 311 07 39
info-cac@grohe.com

LT
☎ +372 6616354
grohe@grohe.ee

LV
☎ +372 6616354
grohe@grohe.ee

MAL
☎ +1 800 80 6570
info-singapore@grohe.com

N
☎ +47 22 072070
grohe@grohe.no

NL
☎ +31 79 3680133
vragen-nl@grohe.com

NZ
☎ +09/373 4324

P
☎ +351 234 529620
commercial-pt@grohe.com

PL
☎ +48 22 5432640
biuro@grohe.com.pl

RI
☎ +62 21 2358 4751
info-singapore@grohe.com

RO
☎ +40 21 2125050
info-ro@grohe.com

ROK
☎ +82 2 559 0790
info-singapore@grohe.com

RP
☎ +63 2 8041617

RUS
☎ +7 495 9819510
info@grohe.ru

S
☎ +46 771 141314
grohe@grohe.se

SGP
☎ +65 6 7385585
info-singapore@grohe.com

SK
☎ +420 277 004 190
grohe-cz@grohe.com

T
☎ +66 2610 3685
info-singapore@grohe.com

TR
☎ +90 216 441 23 70
GroheTurkey@grome.com

UA
☎ +38 44 5375273
info-ua@grohe.com

USA
☎ +1 800 4447643
us-customerservice@grohe.com

VN
☎ +84 8 5413 6840
info-singapore@grohe.com

AL **BiH** **HR** **KS**
ME **MK** **SLO** **SRB**
☎ +385 1 2911470
adria-hr@grohe.com

**Eastern Mediterranean,
Middle East - Africa
Area Sales Office:**
☎ +357 22 465200
info@grome.com

IR **OM** **UAE** **YEM**
☎ +971 4 3318070
grohedubai@grome.com

Far East Area Sales Office:
☎ +65 6311 3600
info@grohe.com.sg