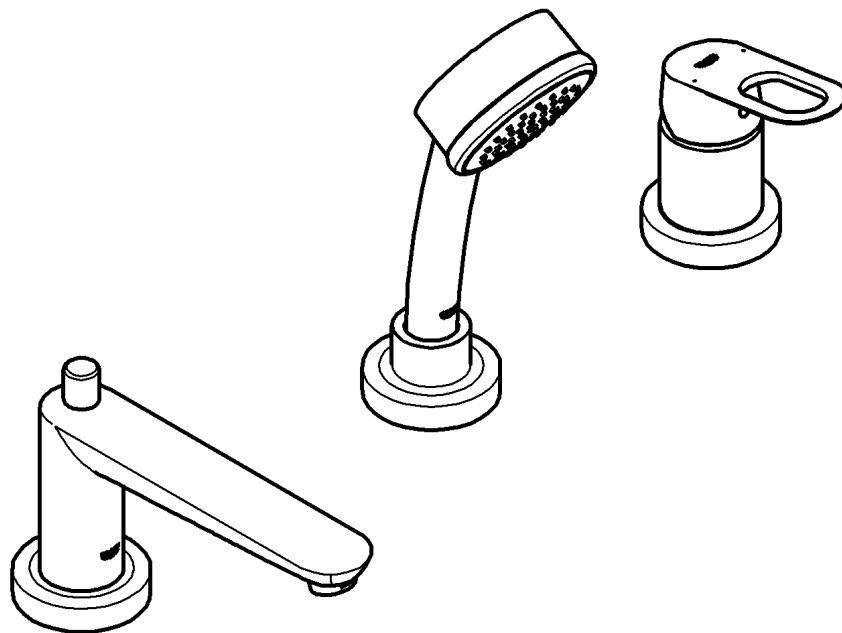
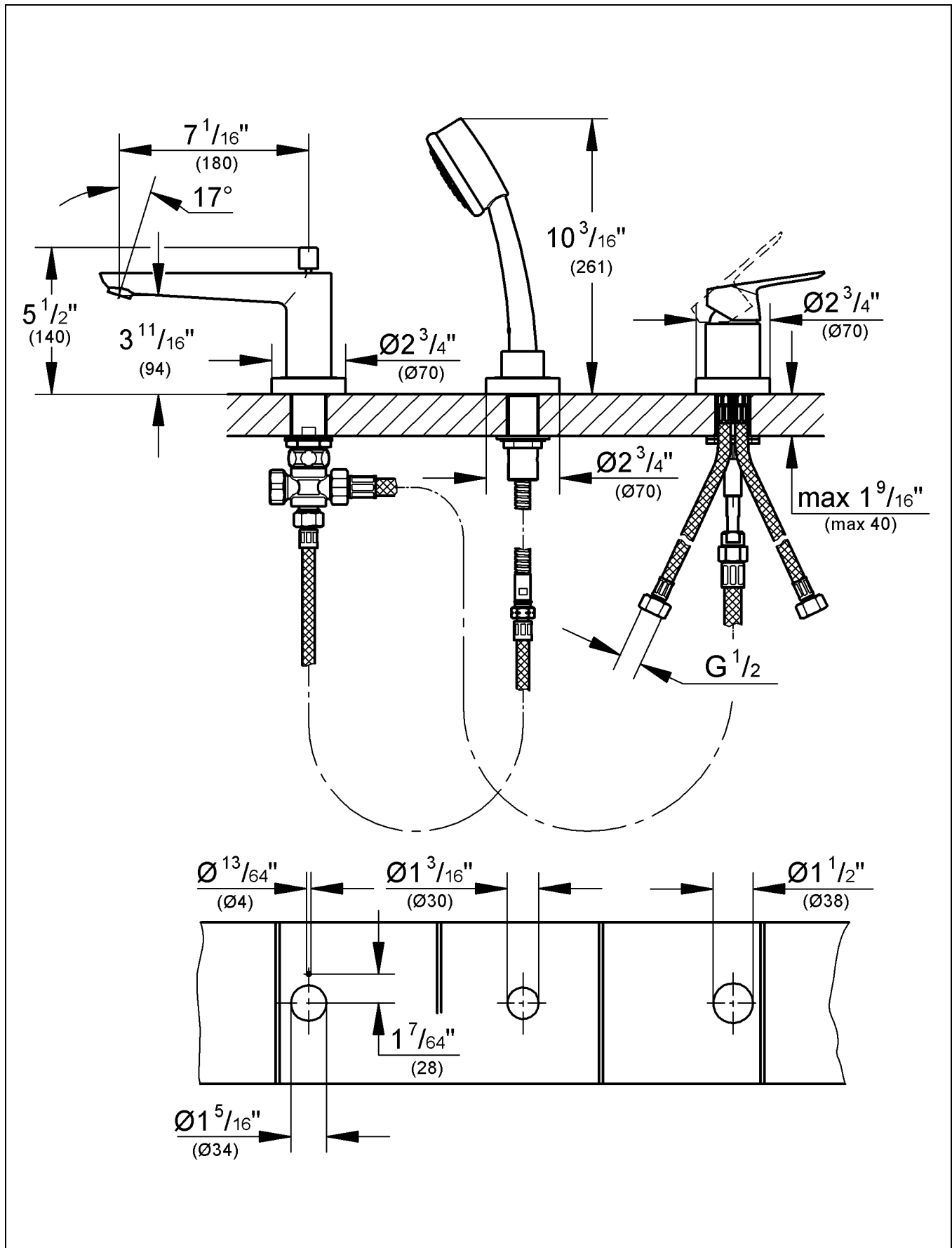




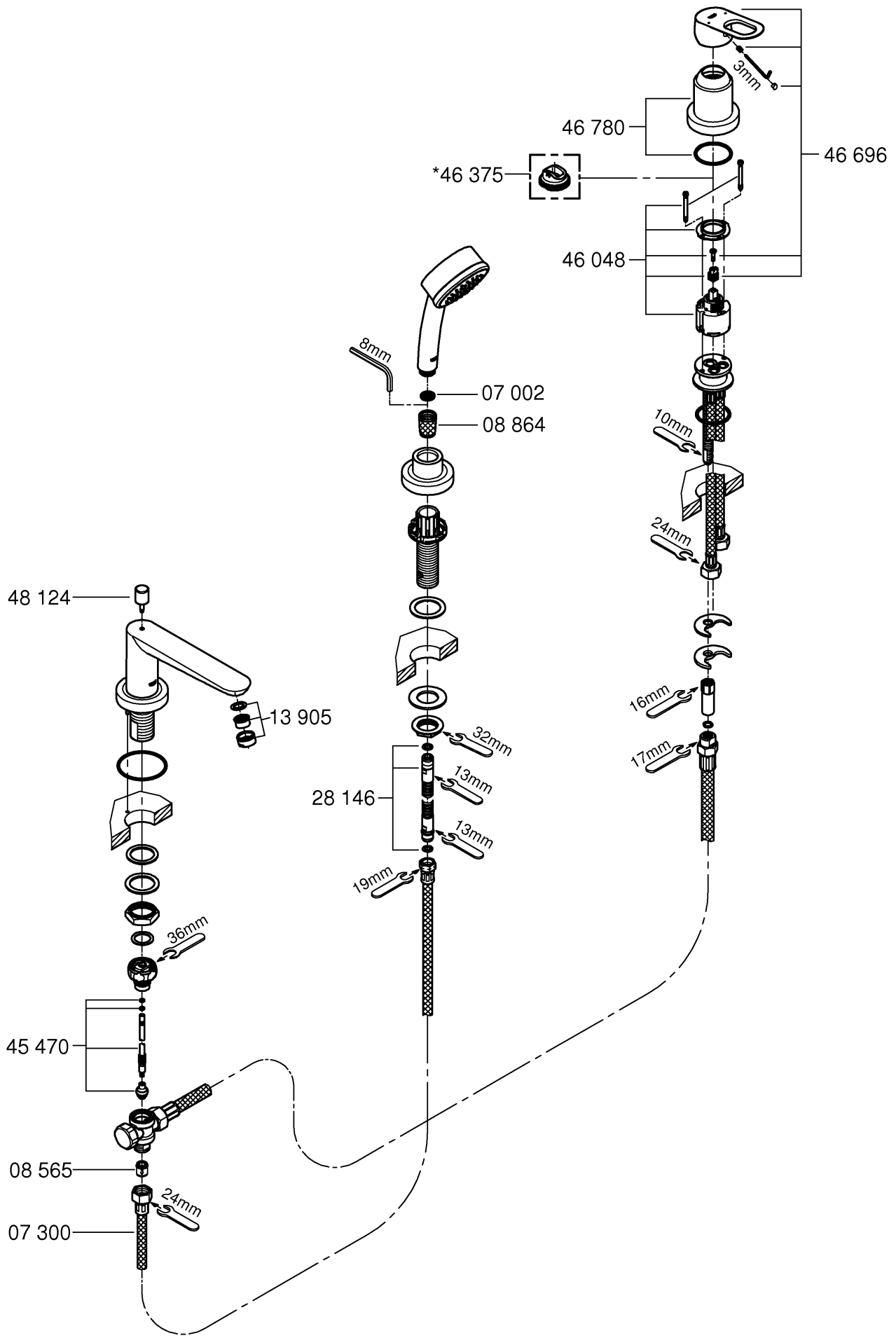
19 592

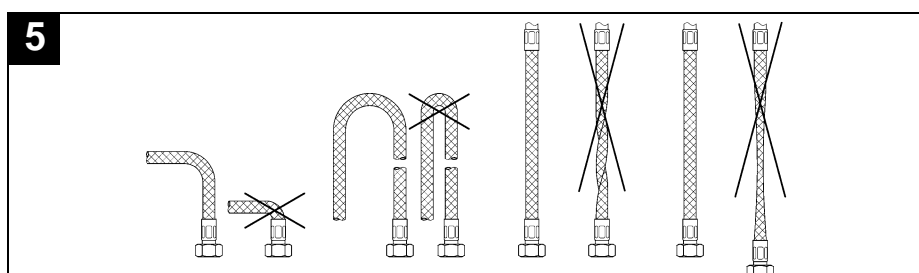
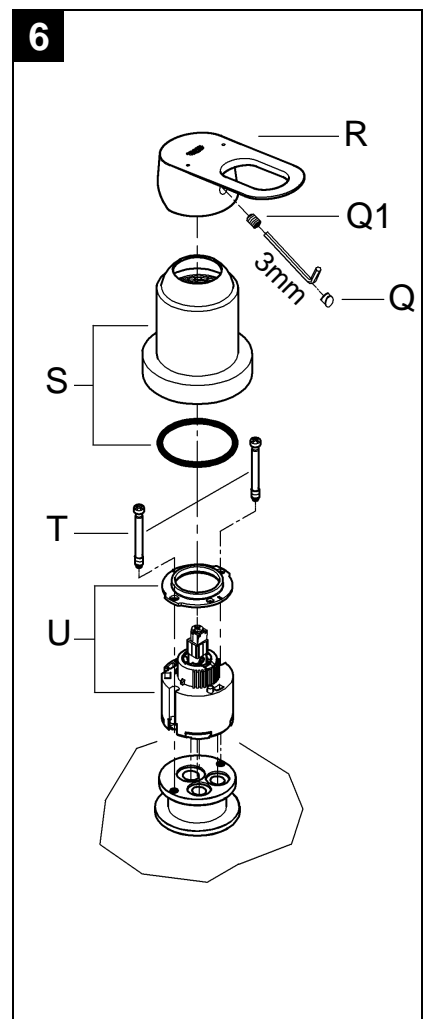
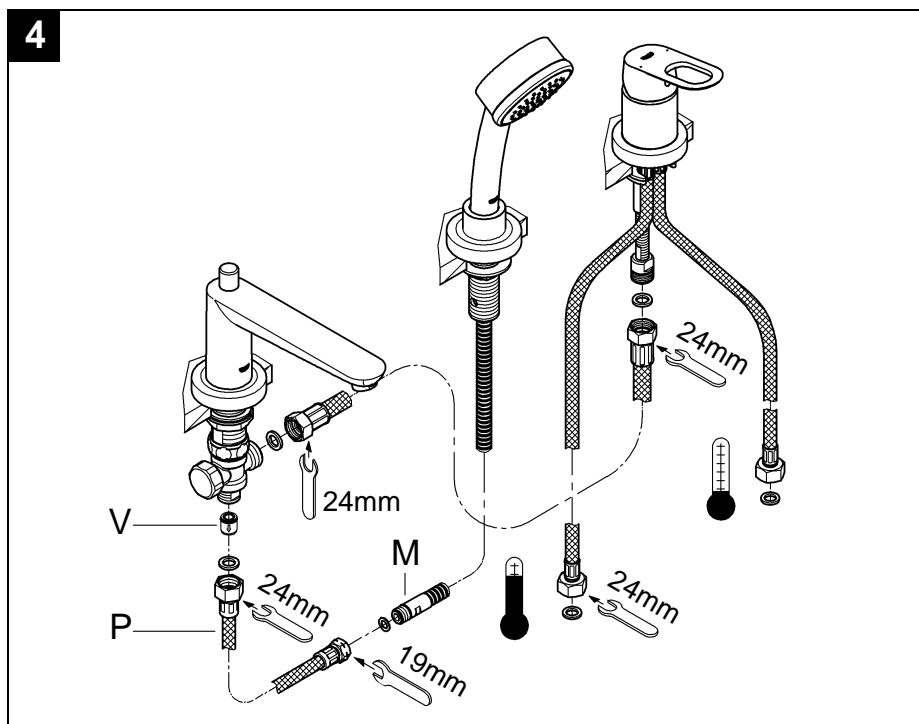
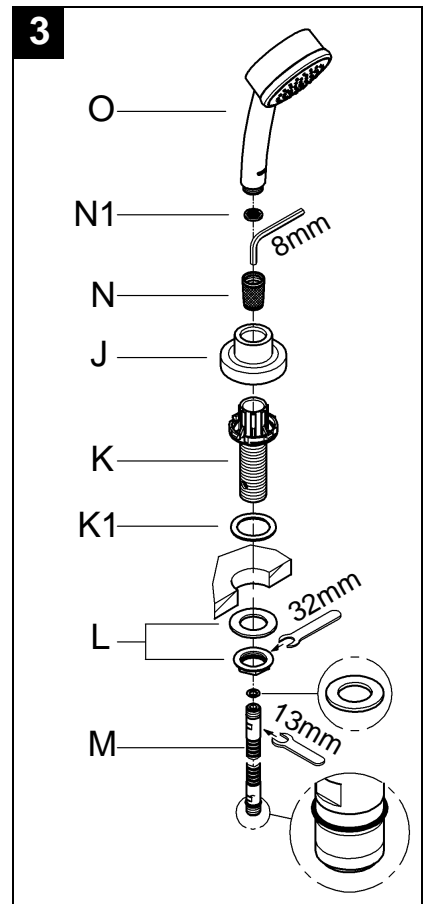
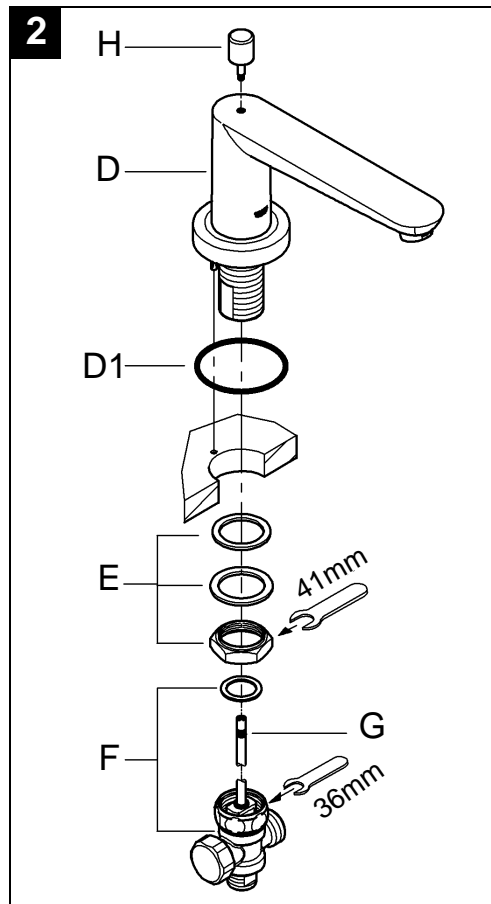
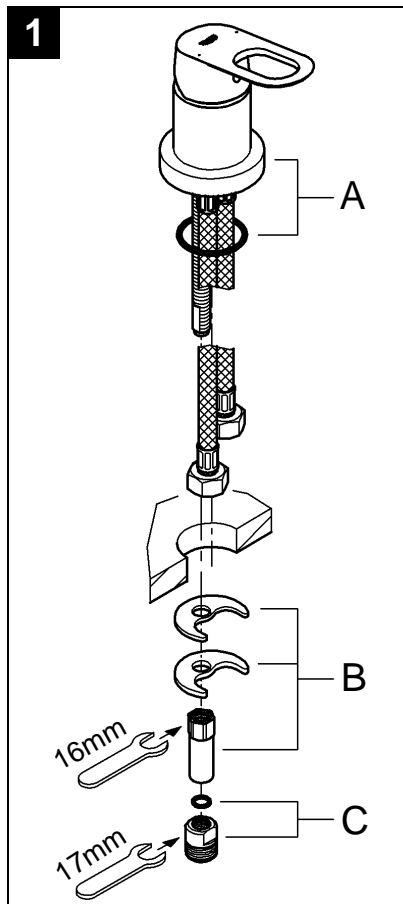


English4
Français6
Español8



Please pass these instructions on to the end user of the fitting!
 S.v.p remettre cette instruction à l'utilisateur de la robinetterie!
 Entregue estas instrucciones al usuario final de la grifería!





English

Application

Operation is possible in conjunction with:

- Pressurized storage heaters

Operation is **not** possible with:

- Low-pressure storage heaters (displacement water heaters)

Technical data

- Max. flow
 - Spout approx. 28 l/min or 7.2 gpm/45psi
 - Handshower max. 9.5 l/min or 2.5 gpm/45psi
- Flow pressure
 - min. 7.25 psi
 - recommended 14.5 - 72.5 psi
 - greater than 72.5 psi, fit with pressure reducing valves
- Max. operating pressure 145 psi
- Test pressure 232 psi
- Temperature
 - max. (hot water inlet) 176 °F
 - Scalding protection possible by fitting a handle rotation stop (see replacement page 2, order no. 46 375).
- Water connection cold - Right hand
hot - Left hand

Notes

- Installation of backflow protection must comply with local codes and regulations.
- An access panel must be provided for access to diverting unit and hose connections.
- Major pressure differences between cold and hot water supply should be avoided.

Installation

Layout dimensions to establish centers and proper clearances, see dimensional drawing page 1.

Flush piping system prior and after installation of faucet thoroughly!

Installing faucet body, see fig. [1].

1. Fit faucet body (A) with mounting set (B).
2. Fit adapter (C).

Spout, see fig. [2].

1. Place the O-ring (D1) on the tub deck and insert the spout (D) from above.
2. Secure the spout with the mounting set (E).
3. Install the diverter (F) to the spout, gently guiding the lift rod assembly (G) up through the center of the spout (D).
4. Tighten the lift rod knob (H) to lift rod assembly (G).

Handshower, see fig. [3] and [4].

1. Install the escutcheon (J) onto the guide (K), see fig. [3].
2. Install the guide (K) through the mounting surface, insure the escutcheon washer (K1) is in place.
3. Secure with mounting set (L).
4. Insert shower hose (M) through guide (K) from below.
5. Screw tapered nut (N) onto shower hose (M).
6. Insert seal (N1) into the tapered nut (N) and screw hand shower (O) into tapered nut (N).
7. Install shower hose (M) with hose (P), see fig. [4].

Connect the faucet, see fig. [4] and [5].

The hot water supply should be connected on the left, the cold water supply on the right side.

Insure the supplied washers are used for all connections.

Open cold and hot water supply and check connections for leakage!

Operation

- Lever

- Pull lever = open (water flow)
- Press lever down = closed
- Turn lever right = cold water
- Turn lever left = hot water

- Diverter

Pulling the lever will release water supply.

Water will emerge from the bath spout first.

- Pull diverter knob = to divert flow from bath spout to shower outlet

- Press diverter knob = to divert flow from shower outlet to bath spout

Flow is diverted automatically from shower outlet to bath spout when the mixer is turned off.

Maintenance

Inspect and clean all parts, replace as necessary and grease with special grease.

Shut off cold and hot water supply!

I. Replacing the cartridge, see fig. [6].

1. Lever out plug (Q).
 2. Loosen set screw (Q1) with 3mm allen wrench and pull off lever (R).
 3. Unscrew cap (S).
 4. Remove screws (T).
 5. Replace complete cartridge (U).
- Assemble in reverse order.

Observe the correct installation position.

Make sure that the cartridge seals engage in the grooves on the housing. Fit screws (T) and tighten **evenly and alternately**.

II. Check valve, see fig [4].

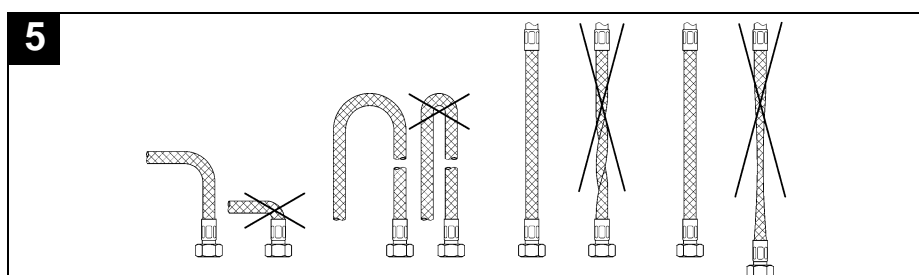
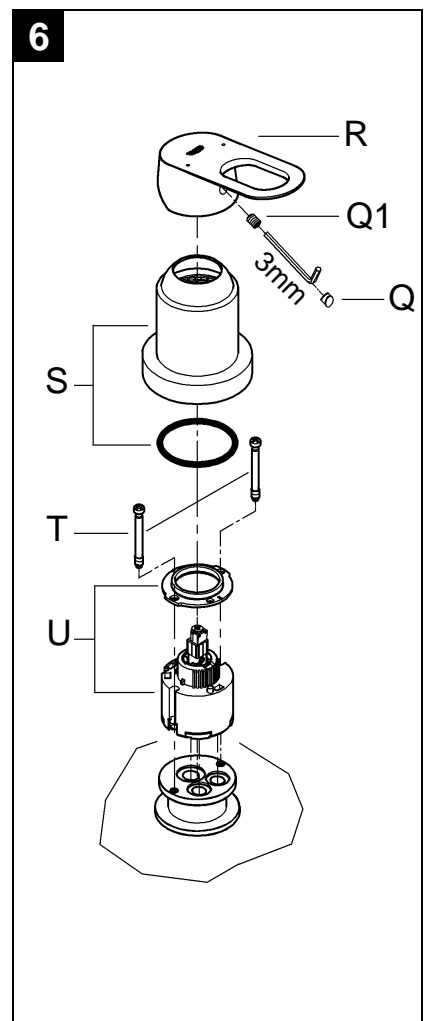
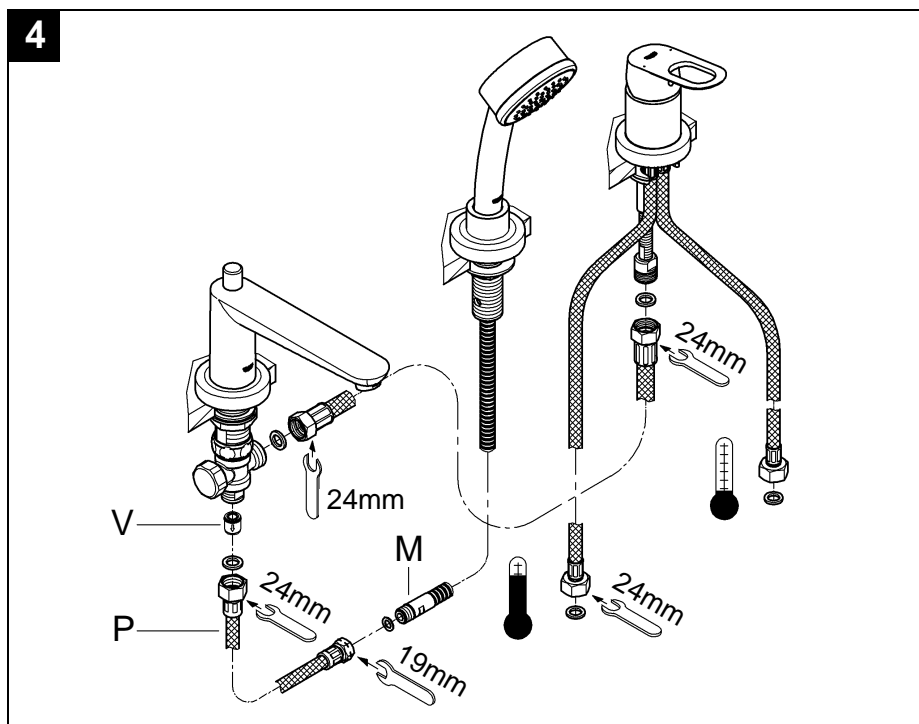
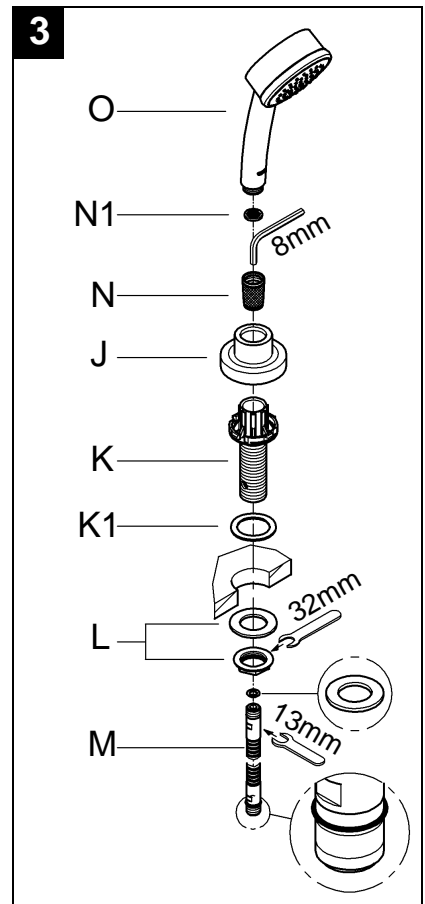
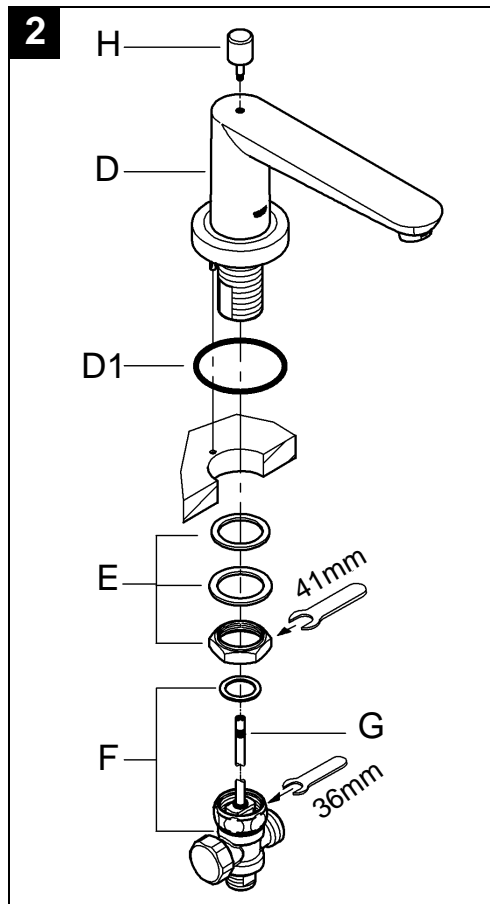
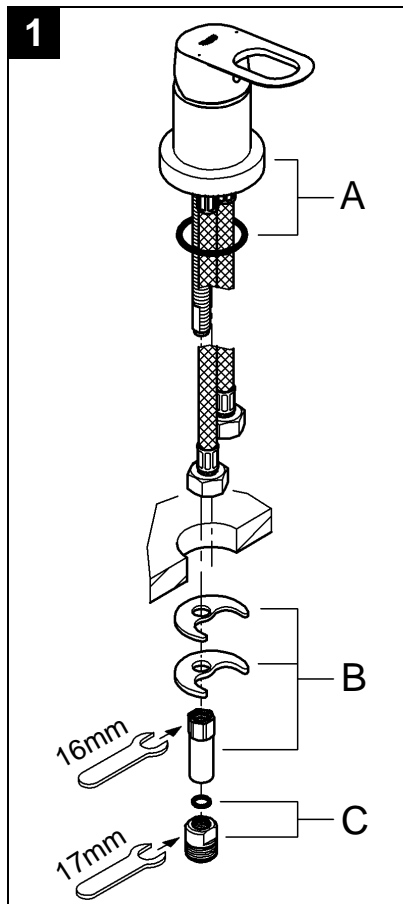
1. Disconnect hose (P).
 2. Remove check valve (V).
- Assemble in reverse order.

III. Unscrew and clean flow control (13 905), see page 2.

Replacement parts, see page 2 (* = special accessories).

Care

Instructions for care of this faucet will be found in the Limited Warranty supplement.



F

Domaine d'application

Le service est possible en combinaison avec:

- Des chauffe-eau à accumulateur sous pression

Le service **n'est pas** possible en combinaison avec:

- Des systèmes d'eau chaude à écoulement libre

Caractéristiques techniques

- Débit maxi.:
 - bec env. 28 l/min ou 7,2 gpm/3bar
 - douchette maxi. 9,5 l/min ou 2,5 gpm/3bar
- Pression dynamique
 - mini. 0,5 bar
 - recommandée 1 - 5 bar
 - supérieure à 5 bar, mise en place d'un réducteur de pression
- Pression de service maxi. 10 bar
- Pression d'épreuve 16 bar
- Température
 - maxi. (admission d'eau chaude) 80 °C
 - Possibilité d'une protection anti-échaudage en installant un limiteur de température (voir Pièces de rechange, volet I, réf. 46 375).
- Raccord d'eau froide - à droite
chaude - à gauche

Remarques

- Le montage du clapet anti-retour doit impérativement être effectué conformément à la législation en vigueur.
- Prévoir le montage d'une trappe de visite afin de faciliter l'accès à l'inverseur et aux conduites d'eau.
- Éviter toutes différences importantes de pression entre les raccords d'eau chaude et d'eau froide!

Installation

Dimensions d'installation pour la création des centres et des dégagements appropriés: voir page 1.

Bien rincer les canalisations avant et après l'installation!

Monter le corps de mitigeur

- Fixer le corps de mitigeur (A) en serrant le contre-écrou (B), voir fig. [1].
- Fixer l'adaptateur (C).

Bec, voir fig. [2].

1. Poser le joint torique (D1) sur le bord de baignoire et insérer le bec (D) par le haut.
2. Serrer le bec avec la fixation (E).
3. Installer l'inverseur (F) sur le bec, en guidant avec précaution l'ensemble de tirette de vidage (G) vers le haut, par le centre du bec (D).
4. Serrer le bouton (H) de la tirette de vidage (G).

Douchette, voir fig. [3] et [4].

1. Installer la rosace (J) sur le guide (K), voir fig. [3].
2. Faire passer le guide (K) par la surface de montage, s'assurer que la rondelle de la rosace est bien en place (K1).
3. Fixer le tout avec le kit de montage (L).
4. Insérer la pièce de fixation de douche (M) par le guide (K) en passant par le bas.
5. Serrer le raccord conique (N) sur la fixation de douche (M).
6. Insérer le joint (N1) sur le raccord conique (N) et serrer la douchette (O) sur le raccord conique (N).
7. Poser la fixation de douche (M) avec le flexible (P), voir fig. [4].

Raccorder la robinetterie, voir figs. [4] et [5].

L'alimentation en eau chaude doit être raccordée à gauche, l'alimentation en eau froide à droite.

S'assurer que toutes les rondelles fournies sont utilisées pour les raccords.

Ouvrir les arrivées d'eau chaude et d'eau froide et vérifier l'étanchéité des raccords.

Utilisation

- Levier

- Soulever le levier = ouvert (l'eau coule)
- Abaisser le levier = fermé
- Faire pivoter le levier vers la droite = eau froide
- Faire pivoter le levier vers la gauche = eau chaude

- Inverseur

L'écoulement de l'eau est obtenu en soulevant le levier.

L'eau s'écoule d'abord au niveau du bec.

- Tirer sur le bouton d'inverseur = Passage de la fonction bec à la fonction douche
- Appuyer sur le bouton d'inverseur = Passage de la fonction douche à la fonction bec

La fermeture de la robinetterie entraîne l'inversion automatique de la douche au bec.

Maintenance

Contrôler toutes les pièces, les nettoyer, les remplacer si nécessaire et les graisser avec de la graisse spéciale pour robinetterie.

Fermer l'arrivée d'eau chaude et d'eau froide!

I. Remplacement de la cartouche, voir fig. [6].

1. Retirer le bouchon (Q).
2. Dévisser la vis sans tête (Q1) avec une clé Allen de 3mm et déposer le levier (R).
3. Dévisser le capuchon (S).
4. Desserrer les vis (T).
5. Remplacer la cartouche (U) complète.

Le montage s'effectue dans l'ordre inverse.

Respecter la position de montage.

Veiller à ce que les joints de la cartouche s'engagent correctement dans les logements du corps de robinetterie.

Insérer les vis (T) et les serrer **progressivement et en alternance**.

II. Clapet anti-retour, voir fig. [4].

1. Débrancher le flexible (P).
 2. Déposer le clapet anti-retour (V).
- Montage dans l'ordre inverse.

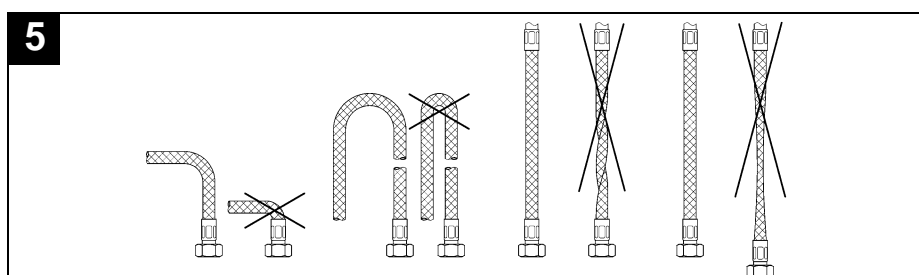
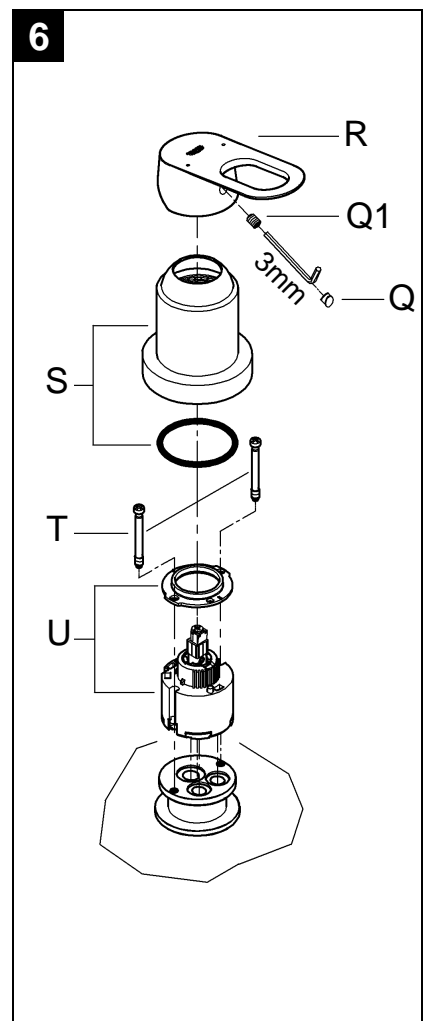
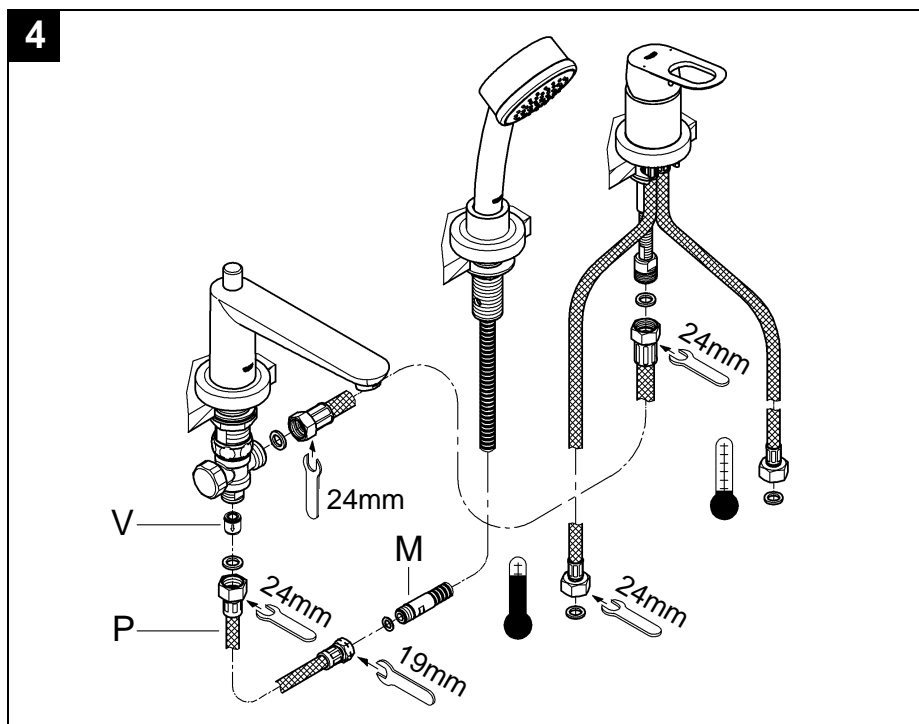
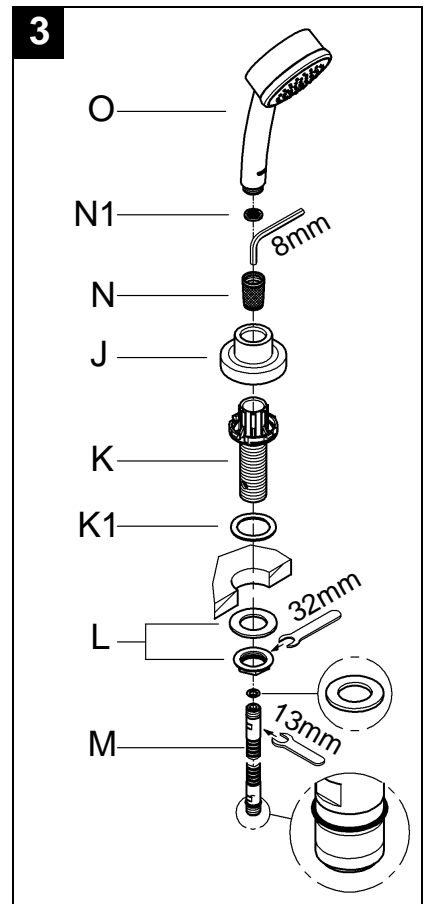
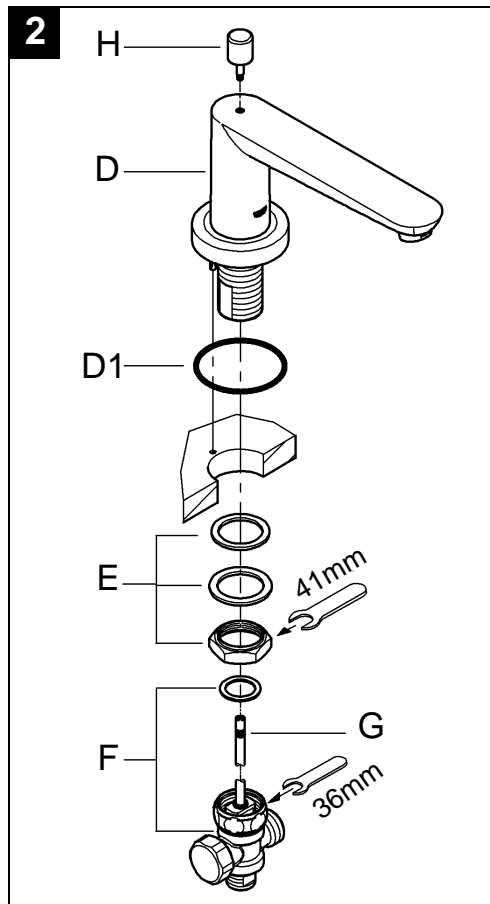
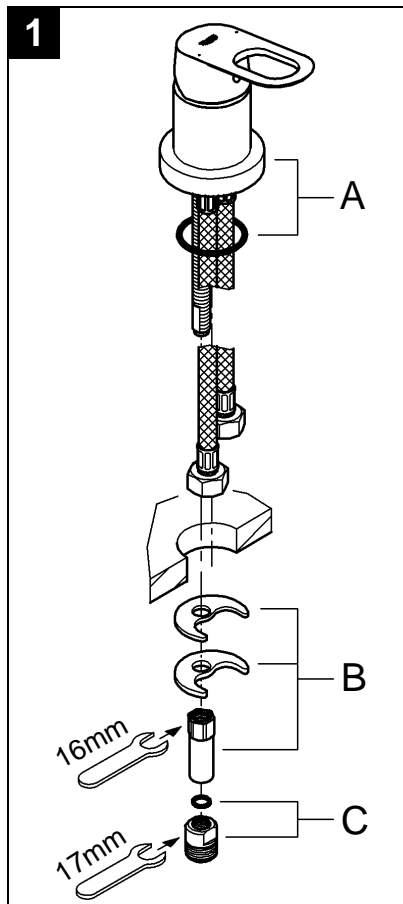
III. Régulateur de jet, voir page 2.

Desserrer et nettoyer le régulateur de jet (réf. 13 905).

Pièces de rechange, voir page 2 (* = accessoires spéciaux).

Entretien

Vous trouverez les instructions d'entretien de ce mitigeur dans le supplément Garantie Limitée.



E

Campo de aplicación

Es posible el funcionamiento en conjunción con:

- Acumuladores de presión

No instalar con:

- Acumuladores de baja presión (calentadores de agua sin presión)

Datos técnicos

- Caudal para una presión de trabajo de 45 psi:
 - caño aprox. 28 l/min o 7.2 gpm/45 psi
 - ducha máx. 9.5 l/min o 2.5 gpm/45 psi
- Presión
 - mín. 7.25 psi
 - recomendada 14.5 - 72.5 psi
 - si la presión es superior a 72.5 psi, se deberá instalar una válvula reductora de presión
- Presión de utilización máx. 145 psi
- Presión de verificación 232 psi
- Temperatura
 - máx. (entrada del agua caliente) 176 °F
 - Es posible una protección contra escaldaduras instalando un limitador de temperatura (véase repuestos, página desplegable II, N° de ref. 46 375)
- Acometida del agua fría - a la derecha
caliente - a la izquierda

Notas

- La instalación de dispositivos de protección contra reflujo debe cumplir las normas y reglamentos locales.
- Debe proporcionarse una placa de acceso para acceder a la unidad de derivación y los empalmes de flexo.
- Evítense diferencias de presión importantes entre la entrada de agua fría y caliente.

Instalación

Acotar adecuadamente para establecer las distancias entre centros y los adecuados distanciamientos, véase la página 1.

¡Purgar a fondo el sistema de tuberías antes y después de la instalación!

Instalación de cuerpo de la grifería, véase la fig. [1].

1. Montar el cuerpo del grifo (A) con juego de montaje (B).
2. Montar el adaptador (C).

Caño, véase fig. [2].

1. Coloque la junta toroidal (D1) en la borde de la bañera y inserte el caño (D) desde arriba.
2. Fije el caño con el grupo de montaje (E).
3. Instale el derivador (F) en el caño, guiando cuidadosamente el conjunto de varilla de elevación (G) a través del centro del caño (D).
4. Atornille el botón de la varilla de elevación (H) al conjunto de varilla de elevación (G).

Ducha, véase fig. [3] y [4].

1. Instale el rosetón (J) en la guía (K), véase fig. [3].
2. Instale la guía (K) a través de la superficie de montaje; asegúrese de que la junta toroidal (K1) está en su sitio.
3. Fíjela con el conjunto de montaje (L).
4. Introducir el flexo de la teleducha (M) a través de la guía (K) desde abajo.
5. Enroscar la tuerca en forma de cono (N) al flexo de la teleducha (M).

6. Introducir la junta (N1) en la tuerca en forma de cono (N) y enroscar la teleducha (O) en la tuerca en forma de cono (N).
7. Montar el flexo de la teleducha (M) con el tubo flexible (P), véase fig. [4].

Conectar el monomando, véanse las figs. [4] y [5].

La acometida del agua caliente deberá conectarse a la izquierda, y la acometida del agua fría deberá conectarse a la derecha.

Asegúrese de que en todas las conexiones se emplean las arandelas suministradas.

Abra las tomas de agua fría y caliente y compruebe que no existen fugas en los empalmes.

Manejo

- Palanca

- | | |
|----------------------------------|--------------------------|
| Levantar la palanca | = abierta (sale el agua) |
| Bajar la palanca | = cerrada |
| Girar palanca hacia la derecha | = agua fría |
| Girar palanca hacia la izquierda | = agua caliente |

- Inversor

- Levantar la palanca para dar salida al agua.
El agua sale en primer lugar por el caño de la bañera.
Levantando el mando = se pasa de salida por el caño del inversor de la bañera a salida por la ducha
Empujando el mando = se pasa de salida por la ducha del inversor a salida por el caño de bañera
Al cerrar el monomando se pasa automáticamente de salida por la ducha a salida por el caño de la bañera.

Mantenimiento

Revisar todas las piezas, limpiarlas, sustituir las en caso necesario y engrasarlas con grasa especial para grifería.

¡Cerrar las llaves de paso del agua fría y del agua caliente!

I. Cambio del cartucho, véase la fig. [6].

1. Quitar el tapón (Q) haciendo palanca.
2. Soltar el tornillo prisionero (Q1) con una llave Allen de 3mm, y quitar la palanca (R)
3. Desenroscar la carcasa (S).
4. Soltar los tornillos (T).
5. Cambiar el cartucho (U) completo.

El montaje se efectúa procediendo en orden inverso.

Atender a la posición de montaje.

Hay que asegurarse de que las juntas del cartucho encajen en las entallas del cuerpo del monomando. Enroscar los tornillos (T) y apretarlos **con uniformidad y alternativamente**

II. Válvula de retención, véase fig. [4].

1. Desmante el tubo flexible (P).
 2. Desmante la válvula de retención (V).
- El montaje se efectúa en el orden inverso.

III. Desenroscar y limpiar el aireador de tamiz (13 905), véase la página 2.

Componentes de sustitución, consulte la página 2 (* = accesorios especiales).

Cuidados periódicos

En el suplemento Garantía a Limitada encontrará las instrucciones relativas al cuidado de esta batería.

Pure Freude an Wasser

GROHE


D
☎ +49 571 3989 333
impressum@grohe.de

A
☎ +43 1 68060
info-at@grohe.com

AUS
Argent Sydney
☎ +(02) 8394 5800
Argent Melbourne
☎ +(03) 9682 1231

B
☎ +32 16 230660
info.be@grohe.com

BG
☎ +359 2 9719959
grohe-bulgaria@grohe.com

CAU
☎ +99 412 497 09 74
info-az@grohe.com

CDN
☎ +1 888 6447643
info@grohe.ca

CH
☎ +41 448777300
info@grohe.ch

CN
☎ +86 21 63758878

CY
☎ +357 22 465200
info@grome.com

CZ
☎ +420 277 004 190
grohe-cz@grohe.com

DK
☎ +45 44 656800
grohe@grohe.dk

E
☎ +34 93 3368850
grohe@grohe.es

EST
☎ +372 6616354
grohe@grohe.ee

F
☎ +33 1 49972900
marketing-fr@grohe.com

FIN
☎ +358 10 8201100
teknocalor@teknocalor.fi

GB
☎ +44 871 200 3414
info-uk@grohe.com

GR
☎ +30 210 2712908
nsapountzis@ath.forthnet.gr

H
☎ +36 1 2388045
info-hu@grohe.com

HK
☎ +852 2969 7067
info@grohe.hk

I
☎ +39 2 959401
info-it@grohe.com

IND
☎ +91 124 4933000
customercare.in@grohe.com

IS
☎ +354 515 4000
jonst@byko.is

J
☎ +81 3 32989730
info@grohe.co.jp

KZ
☎ +7 727 311 07 39
info-cac@grohe.com

LT
☎ +372 6616354
grohe@grohe.ee

LV
☎ +372 6616354
grohe@grohe.ee

MAL
☎ +1 800 80 6570
info-singapore@grohe.com

N
☎ +47 22 072070
grohe@grohe.no

NL
☎ +31 79 3680133
vragen-nl@grohe.com

NZ
☎ +09/373 4324

P
☎ +351 234 529620
commercial-pt@grohe.com

PL
☎ +48 22 5432640
biuro@grohe.com.pl

RI
☎ +62 21 2358 4751
info-singapore@grohe.com

RO
☎ +40 21 2125050
info-ro@grohe.com

ROK
☎ +82 2 559 0790
info-singapore@grohe.com

RP
☎ +63 2 8041617

RUS
☎ +7 495 9819510
info@grohe.ru

S
☎ +46 771 141314
grohe@grohe.se

SGP
☎ +65 6 7385585
info-singapore@grohe.com

SK
☎ +420 277 004 190
grohe-cz@grohe.com

T
☎ +66 2610 3685
info-singapore@grohe.com

TR
☎ +90 216 441 23 70
GroheTurkey@grome.com

UA
☎ +38 44 5375273
info-ua@grohe.com

USA
☎ +1 800 4447643
us-customerservice@grohe.com

VN
☎ +84 8 5413 6840
info-singapore@grohe.com

AL **BiH** **HR** **KS**
ME **MK** **SLO** **SRB**
☎ +385 1 2911470
adria-hr@grohe.com

**Eastern Mediterranean,
Middle East - Africa
Area Sales Office:**
☎ +357 22 465200
info@grome.com

IR **OM** **UAE** **YEM**
☎ +971 4 3318070
grohedubai@grome.com

Far East Area Sales Office:
☎ +65 6311 3600
info@grohe.com.sg