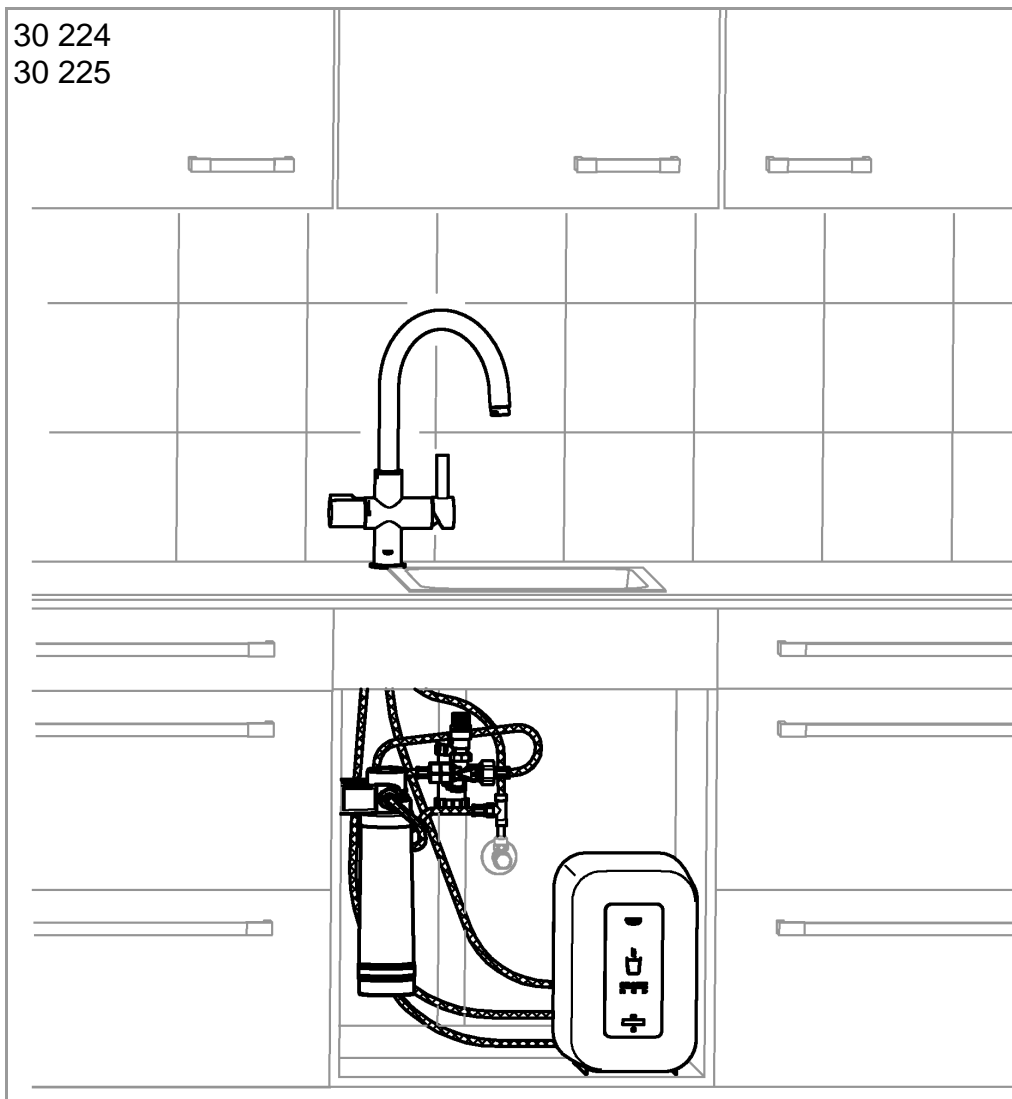


GROHE RED® DUO
DESIGN + ENGINEERING
GROHE GERMANY

99.0225.131/ÄM 234106/03.15

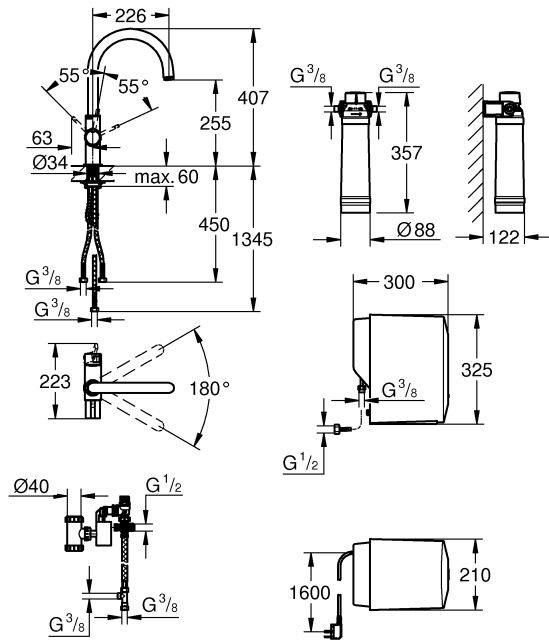
www.grohe.com

Pure Freude an Wasser

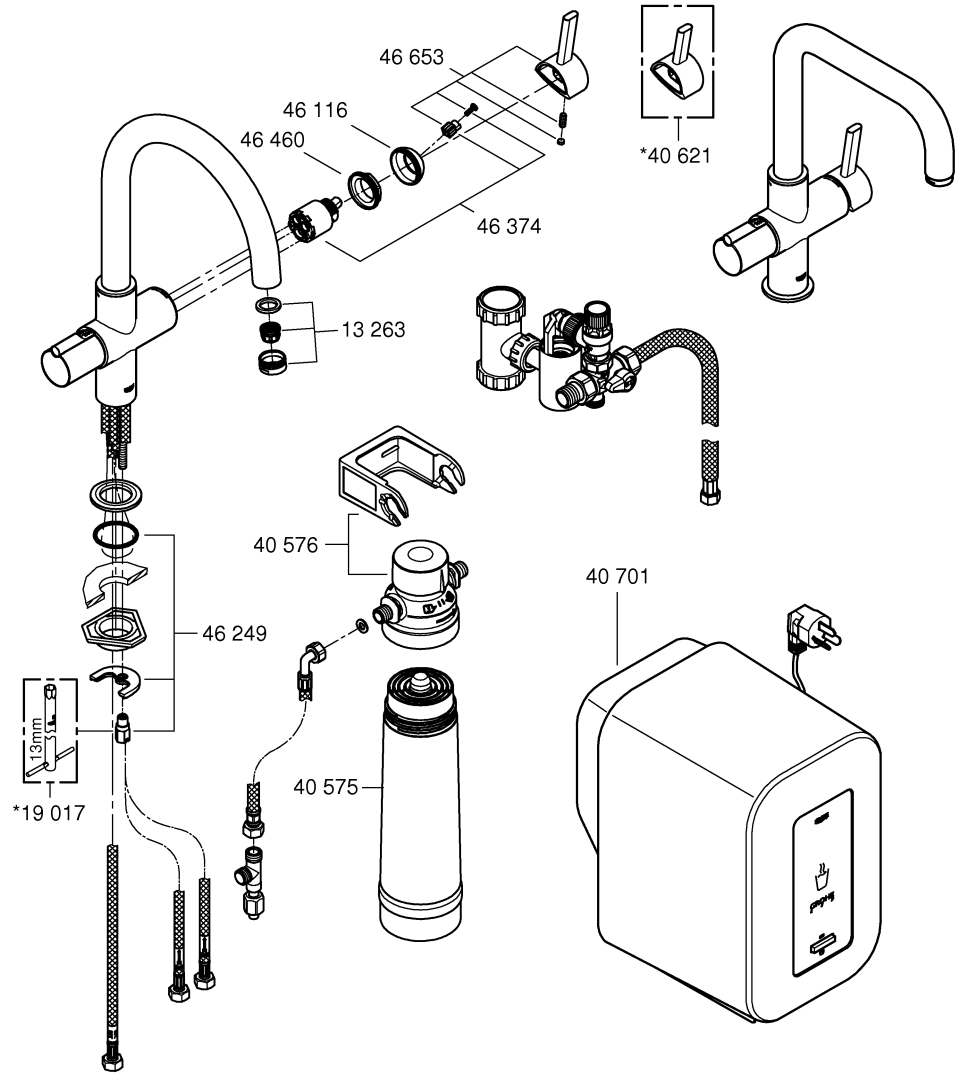
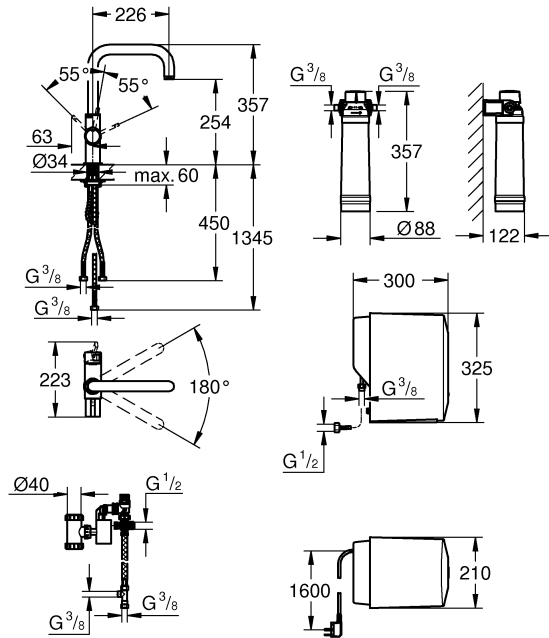


CN1

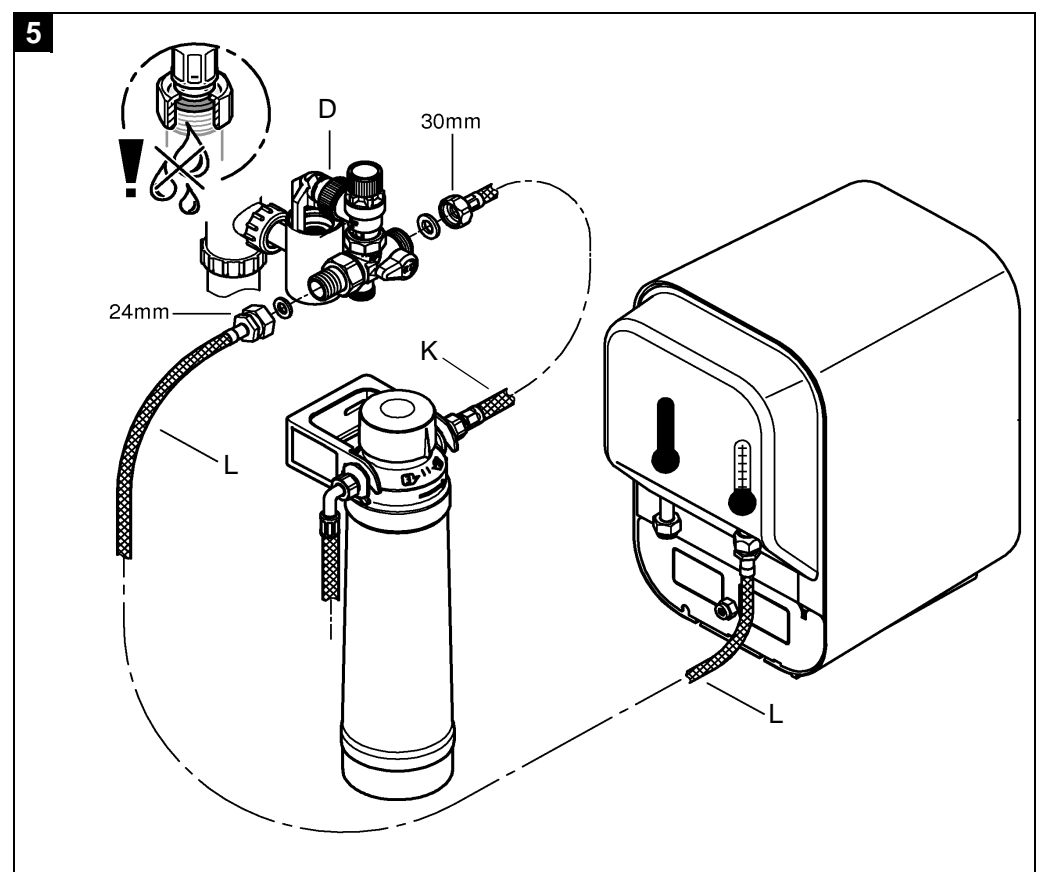
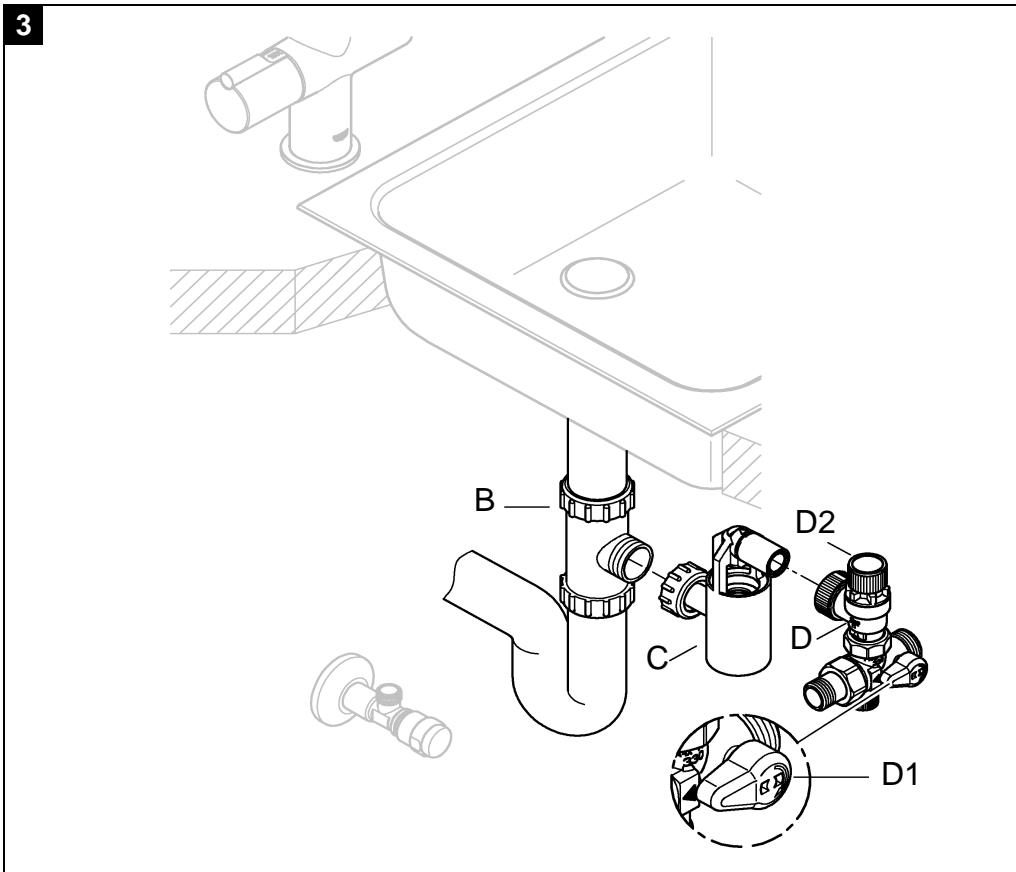
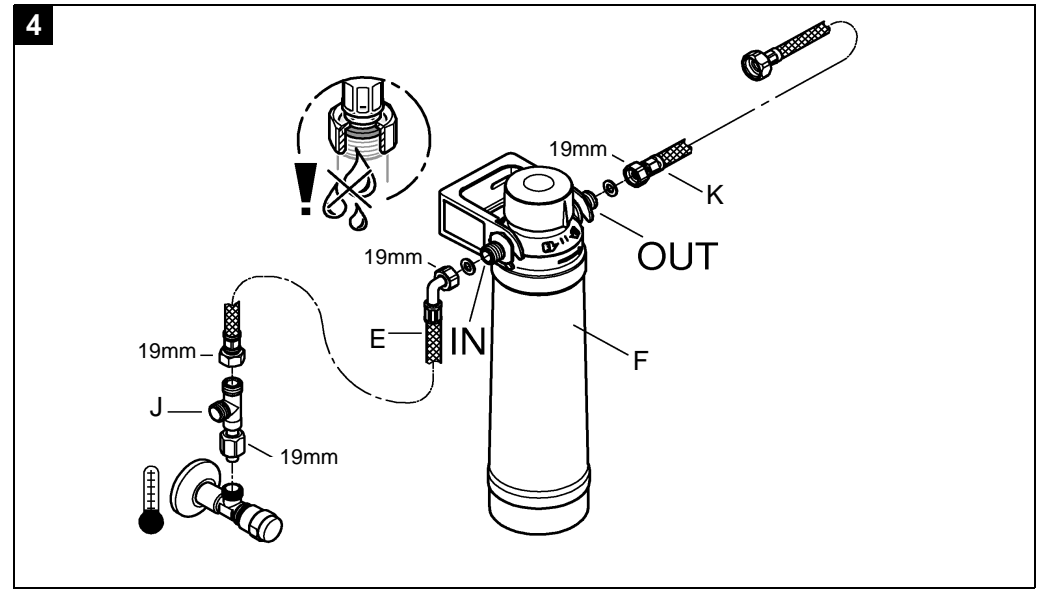
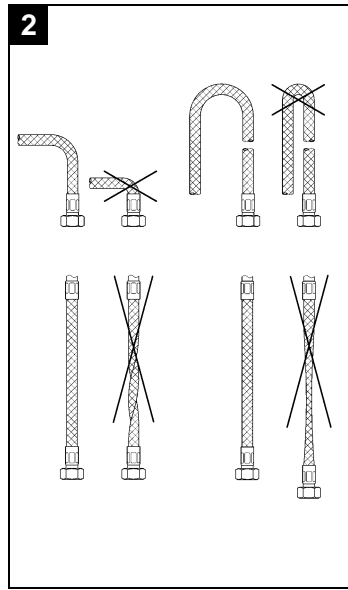
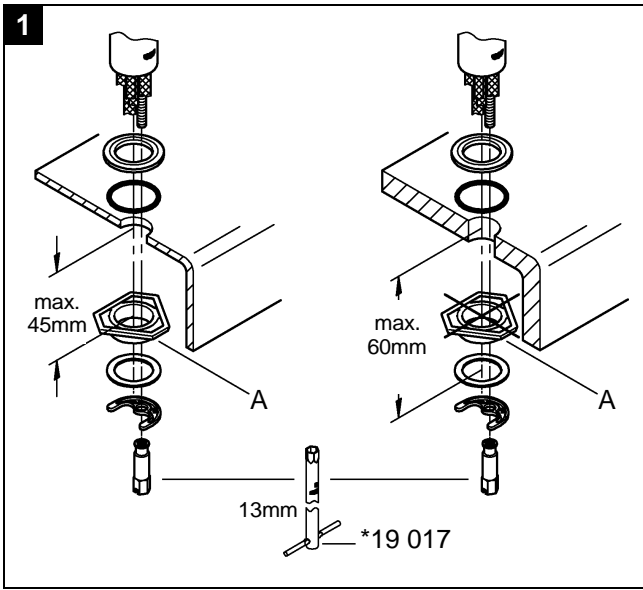
30 224



30 225



请向本产品的用户提供这些说明！





型式认证

带有过滤网系统的 GROHE 红色沸水蓄热热水器必须随提供的安全装置一同安装，并且只能在中国使用。Grohe 热水器必须和外接的泄压装置一起安装使用。

带有过滤网系统的沸水蓄热热水器只能与原装的 GROHE 红色沸水龙头配套使用。

应用范围

GROHE 红色沸水龙头提供沸水和冷热水两用自来水。沸水和冷热水混水水流通过单独的管路流入 GROHE 红色龙头，并通过两个单独的出水嘴区域流出。

沸水蓄热热水器适用于在承压式系统中加热和存储饮用水。

沸水蓄热热水器适合连接到最大水压为 0.8 巴的主系统。

切勿将其连接至热水。

过滤网系统使用传感器测量流量，并通过测量值计算出过滤网阀芯的剩余过滤能力，作为设定公升过滤能力的函数。如果超出了显示单元上设置的过滤网阀芯的公升过滤能力，该值将显示为负值。

滤出的水根据 EN1717 归为第 2 类。

安全说明

GROHE 红色沸水蓄热热水器：



此设备不适于身体、感官或智力有残疾或者缺乏使用此类设备的经验或知识的人员使用（包括儿童）。

务必看管好儿童，不要让他们玩弄此设备。



电击危险。避免电源线破损。如果发现沸水蓄热热水器损坏，必须由制造商 / 其客户服务部门或具备同等资质的人员负责更换。



警告：烫伤的危险。流出的水是滚烫的沸水。在出水嘴温度特别高时，**请勿**触摸出水嘴末端来旋转出水嘴。

- 沸水蓄热热水器必须连接到带接地线的永久性电源。
- 只能在无霜房间内安装。泄压装置的排放管必须连续向下的方向安装在无霜的环境中。
- 沸水蓄热热水器只适合在室内使用。
- 沸水蓄热热水器必须垂直放置。
- 切勿用水直接或间接喷洒沸水蓄热热水器和插头来进行清洁。
- 切勿打开沸水蓄热热水器。
- 只能使用原装备件及附件。如果使用其他零件，则保修和将失效，并可能导致伤害。

如果需要排干沸水蓄热热水器，都必须卸下沸水蓄热热水器的安全装置。将沸水蓄热热水器倒置，让水流出。

不过，我们强烈建议不要排干沸水蓄热热水器。否则很有可能损坏沸水蓄热热水器。

技术规格

沸水蓄热热水器电气参数：

- 连接：带地线的墙壁插座，通过 16 A 保险丝保护
- 电源：220 V AC/50 Hz
- 耗电量：1,900 W

- 待机功耗（打开）：15 W
- 待机功耗（关闭）：1 W
- 防护类型：IPX4

泄压阀的安全安装要求

泄压

泄压阀型号：SGB330

适用范围：10 bar

慎用集成的音量控制，免维护。

过滤网系统：

传感器电池：3 V 锂电池（类型 CR 2032）

电缆长度：1,500 mm

防护装置类型（墙壁安装）：IPX4

防护类型等级：IPX8

沸水蓄热热水器及龙头的卫生数据：

沸水蓄热热水器容量：4 升

水流压力：

- 最小 0.1 MPa

- 建议数值 0.1-0.5 MPa

工作压强：最大 0.2-0.8 MPa

测试压强：0.16 MPa

水流压力为 0.3 MPa 时的流量

- 冷热水混水：大约 10 升 / 分

- 沸水：大约 3.7 升 / 分

可以在蓄热热水器上设置热水温度：35 °C-75 °C

沸水温度：100 °C

实际温度可能因环境压强不同而略有差异

从 10 °C 到 100 °C 的加热时间：约 30 分钟

100 °C 时的可用蓄热热水器容量：6 升 / 分

60 °C 时的可用蓄热热水器容量：11 升 / 分

最高氯值：100 毫克 / 升

龙头的夹紧长度：最长 60 毫米

蓄热热水器进水管连接方式：冷水

龙头进水管连接方式：来自角阀的冷水

来自蓄热热水器的热水

来自蓄热热水器的沸水

电气安装



电气安装工作只能由具有资质的电工执行。进行此项工作时，必须遵守 IEC 60364 -7-701（对应于 VDE 0100 第 701 部分）的规定，以及国家 / 地区和当地的所有规定。

• 请勿在电气插座与沸水蓄热热水器的连接之间使用延长线。

安装

请参见折页 I 上的三维示意图。

安装龙头，请参见折页 II 中的图 [1] 和图 [2]。

将龙头插入冲洗盆槽中。这需要将龙头依次穿过各根软管。

注意：如果没有支撑板 (A)，夹紧长度可增长 15 毫米，如图 [1] 所示。

安全装置连接，如图 [3] 所示。

1. 将提供的 T 形件 (B) 连接到排水管，参见图 [3]。

2. 将漏斗 (C) 与 T 形件 (B) 相连。

3. 将安全装置 (D) 安装在漏斗 (C) 上。

有关过滤器与过滤网连接件的内容，还可参见 墙壁固定器与过滤网阀芯的产品技术信息以及图 [4]。注意水流方向。

1. 高压软管 (E) 上的滤头和压力软管 (K) 上的过滤器头的输出的输入。

过滤网系统连接，如图 [4] 所示。

1. 在角阀上安装调节器 (J)。
2. 将过滤网系统的压力软管 (E) 通过螺钉连接到调节器 (J) 上。

蓄热热水器连接，如图 [2] 与 [5] 所示。

安装蓄热热水器时需要考虑软管的有效长度。

此时尚不能连接电源。

打开冷水管，检查连接是否存在渗漏情况。安装前后务必彻底冲洗所有管件（遵循 EN 806 规范）。

1. 连接安全装置 (D)，如 [5] 所示。
2. 使用提供的密封圈将软管 (K) 拧到安全装置 (D) 上并连接到冷水角阀。
3. 使用提供的密封圈将标为蓝色的蓄热热水器压力软管 (L) 固定到安全装置 (D) 上。



为防止压力过大，切勿盖上安全装置的出水口阀门 (D2)，如图 [3] 所示。

连接龙头，如折页 III 上的图 [6] 所示。

1. 将标为蓝色的龙头压力软管 (M) 拧到转接头 (J)。
2. 将标为红色的龙头压力软管 (P) 拧到热水角阀上。

将标有 100 °C 的龙头压力软管 (N) 连接到蓄热热水器上的接头。打开角阀，检查连接是否存在渗漏情况。

给蓄热热水器加水，如图 [3]、[7] 及 [8] 所示。

1. 打开安全装置 (D) 上的截止阀 (D1)，详情参见图 [3]。
2. 向外拉动龙头手柄 (Q) 上的按钮 (Q1) 并逆时针旋转手柄，参见图 [7]。
3. 给蓄热热水器加水，直到有水从龙头的出水嘴流出。
4. 通过主插头 (R) 连接电源，请参见图 [8]。
5. 按住蓄热热水器上的按钮 (S) 至少 2 秒钟，打开蓄热热水器。红色指示灯 (S1) 指示蓄热热水器已打开。

重要事项

蓄热热水器中的水在加热时体积会膨胀。膨胀水必须从安全装置 (D) 的漏斗 (C) 滴出，参见图 [3]。

此过程是必要且正常的现象。

切勿以空气起泡装置（例如出水嘴）或管件减流装置（例如限流器）的形式对出水嘴施加任何下游阻力，因为这样会导致蓄热热水器损坏。

GROHE 红色沸水系统现在已安装完毕并可以使用。



必须在维护贴上标明安装日期，并将其粘贴在蓄热热水器上的显眼位置。

调节蓄热热水器的温度

可以使用蓄热热水器上的温度选择手柄 (T) 来调节热水温度，如折页 III 上的图 [7] 与 [8] 所示。

1. 将蓄热热水器加热到最高温度（大约 30 分钟）。
2. 将手柄 (U) 移到完全打开热水的位置，参见图 [7]。
3. 使用温度计测量流水温度。
4. 旋转温度选择手柄 (T)，直至达到所需的水温，参见图 [8]。

龙头的操作

注意：

为防止不正确的操作和造成伤害，我们建议粘帖提供的贴纸。

打开手柄 (U) 可以放水，参见图 [7]。

向外拉动手柄 (Q) 上的按钮 (Q1)，然后逆时针旋转并按住手柄 (Q)，可以排放沸水。手柄 (Q) 自动关闭。

按住按钮 (S) 至少 2 秒可以打开或关闭蓄热热水器，参见图 [8]。



当干预主电源或进行维护工作时，必须对 GROHE 红色沸水系统减压，否则可能喷出蒸汽。

关闭角阀，关闭蓄热热水器并断开主插头。

等待蓄热热水器和龙头冷却。打开手柄，为蓄热热水器减压。

检查并清洁所有零件，在必要时更换零件并使用专用润滑油润滑零件。

I. 过滤网

如需更换过滤网的信息，请参见包含过滤网滤芯内容的产品技术信息。

II. 阀芯 (V)，参见折页 IV 上的图 [9]。

1. 撬出橡皮塞 (W) 并卸下定位螺钉 (X)。
2. 卸下手柄 (U) 以及手柄帽 (Y)。
3. 卸下螺母 (Y1) 以及龙头部分 (V)。

安装时请按照相反的顺序进行。

安装阀芯 (V) 时，确保正确安装密封圈。拧入螺母 (Y1) 并拧紧。

III. 出水嘴

卸下并清洁出水嘴 (13 263)，参见折页 I。

安装时请按照相反的顺序进行。

IV. 安全装置

水可以从压力释放装置的排水管中流出，并且排水管要保持与大气相连。

压力释放装置要定期动作，以去掉碳酸钙沉积并且证明装置没有堵塞。

GROHE 红色沸水蓄热热水器包括一个安全装置。安全装置 (D) 提供了一种方法，用于检查膨胀水是否可以通过漏斗 (C) 从蓄热热水器中顺畅流出，参见折页图 [3]。

在加热热水器中的水时，膨胀水会从漏斗滴出。

出水口阀 (D2) 每年必须打开两次，以检查是否被堵塞。为此，请按逆时针方向小心打开出水口阀 (D2) 一小段时间，直到水从漏斗溢出。

服务

注意：有关如何排除问题的信息，请参阅故障 / 原因 / 故障排除方法表。

如果无法解决问题，请断开主插头以关闭电源。记下蓄热热水器背面的序列号并与 GROHE 客户服务部门联系，或者联系 TechnicalSupport-HQ@grohe.com 下的 GROHE 服务热线。

GROHE 红色沸水蓄热热水器无法维修。如果需要维修，必须更换整个蓄热热水器。

为确保正确使用，GROHE 客户服务部门必须每五年对所有耐热部件进行一次维护。

在任何服务 / 维护工作之后，必须为沸水蓄热热水器重新蓄水，参见安装部分。



必须将维护日期记录在蓄热热水器的维护贴上。

备件

请参见折页 I (* = 特殊配件)。

保养

有关该龙头的保养说明, 请参考随附的《保养指南》。

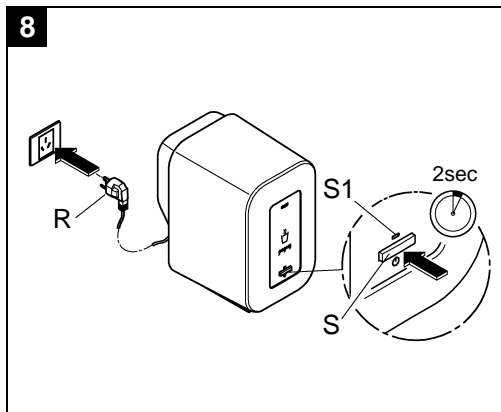
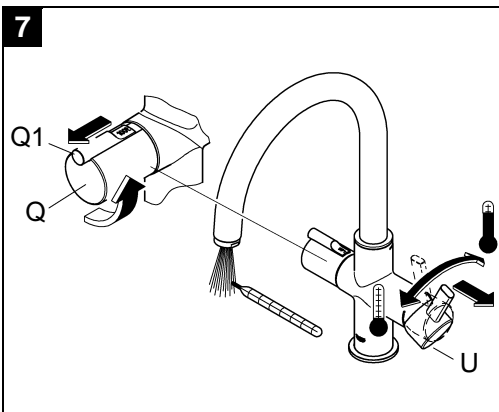
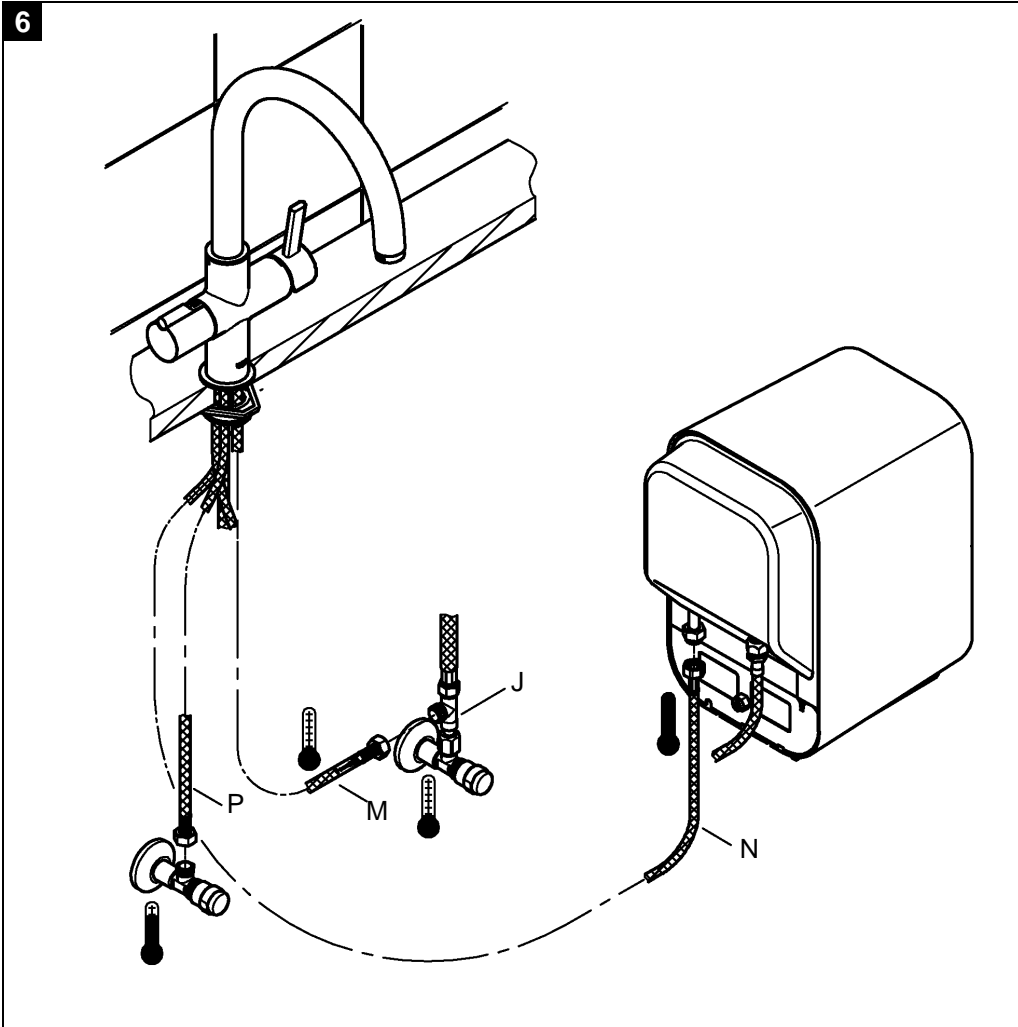
清洁与维护工作期间, 确保孩童**没有**参与。

处置

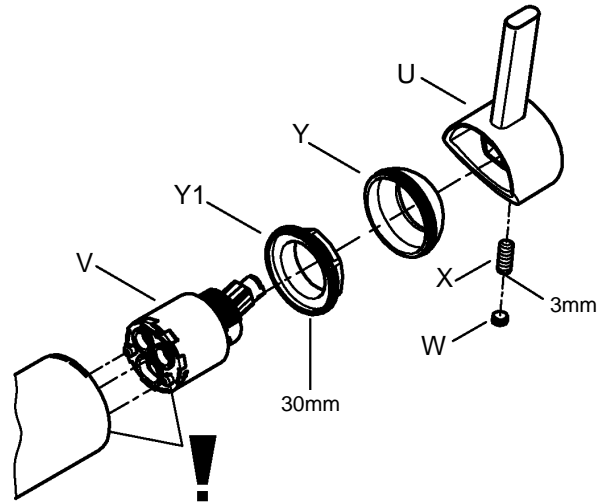


此类设备**不属于**生活废弃物, 但必须根据当地的相关国家 / 地区规定单独处置。

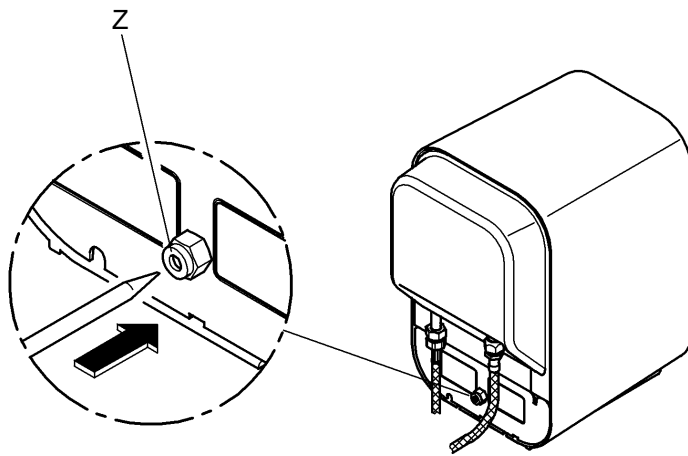
故障	原因	补救措施
水温太低	<ul style="list-style-type: none">未正确设置蓄热热水器空蓄热热水器指示灯打开 (“开”指示灯闪烁)加热阶段尚未完成	<ul style="list-style-type: none">通过旋转温度选择手柄 (T) 调整混水阀门, 参见折页 III 上的图 [8]。要进行安装, 请参见安装部分。通过使用细小物体按蓄热热水器背面的重置按钮 (Z) 来重置蓄热热水器, 参见折页 IV 上的图 [10]最长等待 30 分钟
流量过小	<ul style="list-style-type: none">龙头出水嘴太脏或有故障隔离阀未完全打开供水受限	<ul style="list-style-type: none">更换出水嘴, 参见维护部分完全打开截止阀和隔离阀检查供水管路, 打开隔离阀
水不沸腾	<ul style="list-style-type: none">蓄热热水器未充分加热	<ul style="list-style-type: none">在打开之后等待大约 30 分钟
出水口阀 (C2) 持续滴水	<ul style="list-style-type: none">水压太高	<ul style="list-style-type: none">打开出水口阀 (D2) 一小段时间, 并重复数次, 参见折页 II 上的图 [3]如果问题仍然存在, 请让具备相应资质的安装人员在供水管路上安装减压阀
蓄热阀漏水	<ul style="list-style-type: none">软管连接或内胆泄漏	<ul style="list-style-type: none">关闭蓄热热水器, 断开主插头的连接并与 GROHE 客户服务部门联系
溅水、喷洒不规则	<ul style="list-style-type: none">龙头出水嘴太脏或有故障	<ul style="list-style-type: none">更换出水嘴, 参见维护部分
龙头持续出水	<ul style="list-style-type: none">未关闭手柄	<ul style="list-style-type: none">关闭隔离阀, 关闭蓄热热水器, 断开主插头的连接并与 GROHE 客户服务部门联系



9



10



Pure Freude an Wasser

GROHE
W

(D)

☎ +49 571 3989 333
impressum@grohe.de

(A)

☎ +43 1 68060
info-at@grohe.com

(AUS)

Argent Sydney
☎ +(02) 8394 5800
Argent Melbourne
☎ +(03) 9682 1231

(B)

☎ +32 16 230660
info.be@grohe.com

(BG)

☎ +359 2 9719959
grohe-bulgaria@grohe.com

(CAU)

☎ +99 412 497 09 74
info-az@grohe.com

(CDN)

☎ +1 888 6447643
info@grohe.ca

(CH)

☎ +41 448777300
info@grohe.ch

(CN)

☎ +86 21 63758878

(CY)

☎ +357 22 465200
info@grome.com

(CZ)

☎ +420 277 004 190
grohe-cz@grohe.com

(DK)

☎ +45 44 656800
grohe@grohe.dk

(E)

☎ +34 93 3368850
grohe@grohe.es

(EST)

☎ +372 6616354
grohe@grohe.ee

(F)

☎ +33 1 49972900
marketing-fr@grohe.com

(FIN)

☎ +358 10 8201100
teknocalor@teknocalor.fi

(GB)

☎ +44 871 200 3414
info-uk@grohe.com

(GR)

☎ +30 210 2712908
nsapountzis@ath.forthnet.gr

(H)

☎ +36 1 2388045
info-hu@grohe.com

(HK)

☎ +852 2969 7067
info@grohe.hk

(I)

☎ +39 2 959401
info-it@grohe.com

(IND)

☎ +91 124 4933000
customer-care.in@grohe.com

(IS)

☎ +354 515 4000
jonst@byko.is

(J)

☎ +81 3 32989730
info@grohe.co.jp

(KZ)

☎ +7 727 311 07 39
info-cac@grohe.com

(LT)

☎ +372 6616354
grohe@grohe.ee

(LV)

☎ +372 6616354
grohe@grohe.ee

(MAL)

☎ +1 800 80 6570
info-singapore@grohe.com

(N)

☎ +47 22 072070
grohe@grohe.no

(NL)

☎ +31 79 3680133
vragen-nl@grohe.com

(NZ)

☎ +09/373 4324

(P)

☎ +351 234 529620
commercial-pt@grohe.com

(PL)

☎ +48 22 5432640
biuro@grohe.com.pl

(RI)

☎ +62 21 2358 4751
info-singapore@grohe.com

(RO)

☎ +40 21 2125050
info-ro@grohe.com

(ROK)

☎ +82 2 559 0790
info-singapore@grohe.com

(RP)

☎ +63 2 8041617

(RUS)

☎ +7 495 9819510
info@grohe.ru

(S)

☎ +46 771 141314
grohe@grohe.se

(SGP)

☎ +65 6 7385585
info-singapore@grohe.com

(SK)

☎ +420 277 004 190
grohe-cz@grohe.com

(T)

☎ +66 2610 3685
info-singapore@grohe.com

(TR)

☎ +90 216 441 23 70
GroheTurkey@grome.com

(UA)

☎ +38 44 5375273
info-ua@grohe.com

(USA)

☎ +1 800 4447643
us-customer-service@grohe.com

(VN)

☎ +84 8 5413 6840
info-singapore@grohe.com

**(AL) (BIH) (HR) (KS)
(ME) (MK) (SLO) (SRB)**

☎ +385 1 2911470
adria-hr@grohe.com

**Eastern Mediterranean,
Middle East - Africa
Area Sales Office:**

☎ +357 22 465200
info@grome.com

(IR) (OM) (UAE) (YEM)

☎ +971 4 3318070
grohedubai@grome.com

Far East Area Sales Office:

☎ +65 6311 3600
info@grohe.com.sg

www.grohe.com

2014/03/21