

EUROECO COSMOPOLITAN E
DESIGN + ENGINEERING
GROHE GERMANY

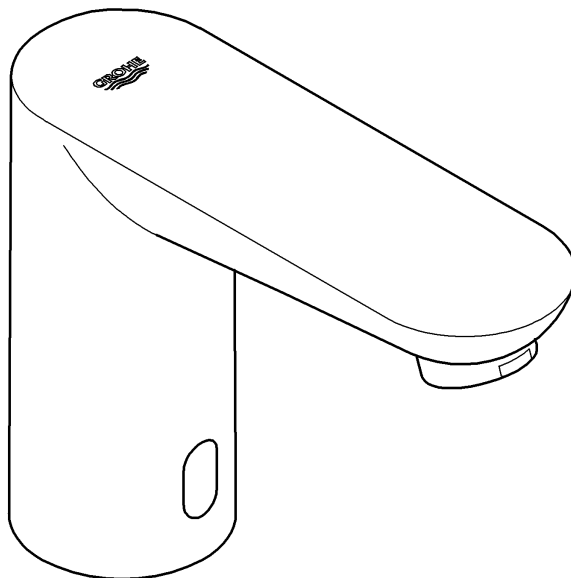
99.474.231/ÄM 232371/06.15

www.grohe.com

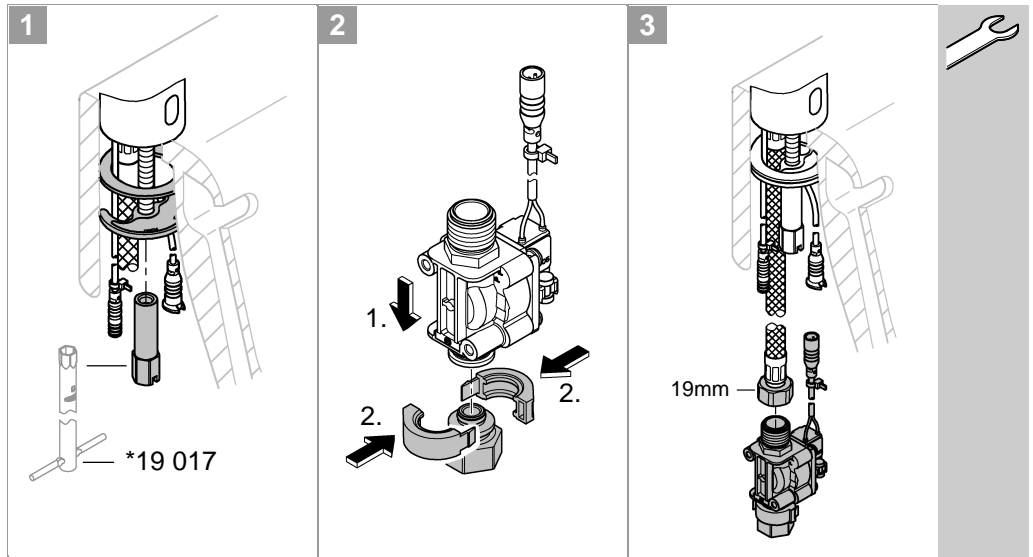
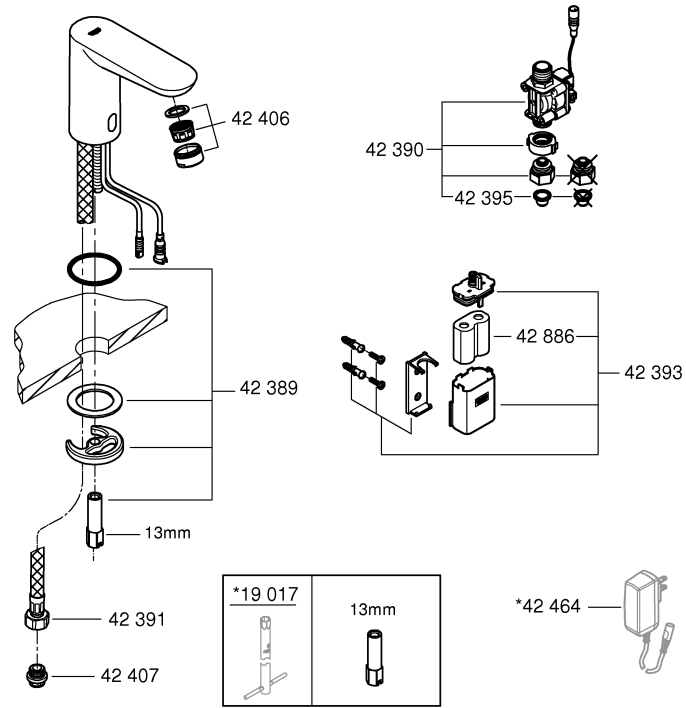
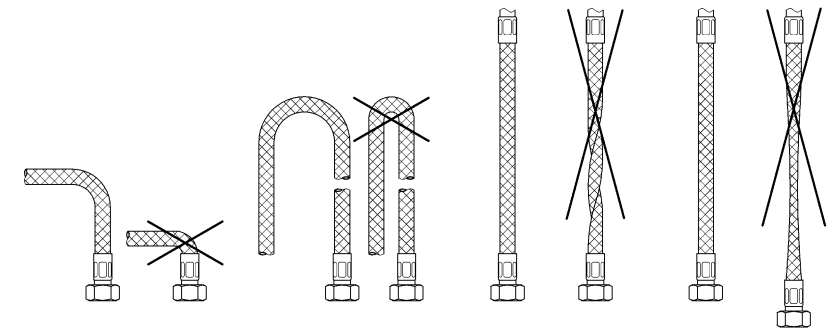
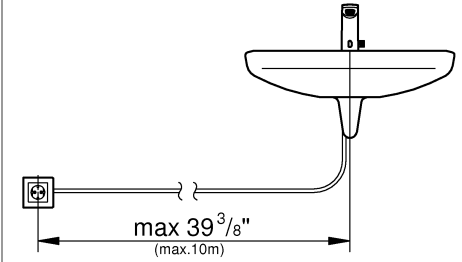
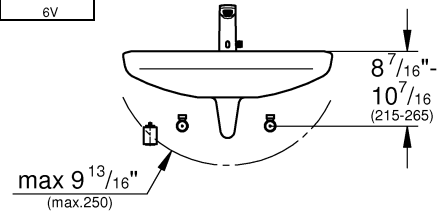
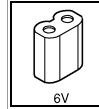
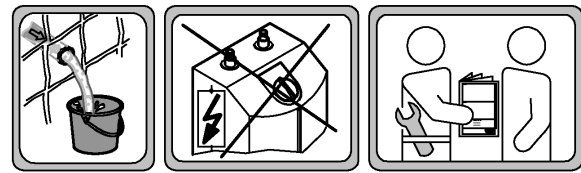
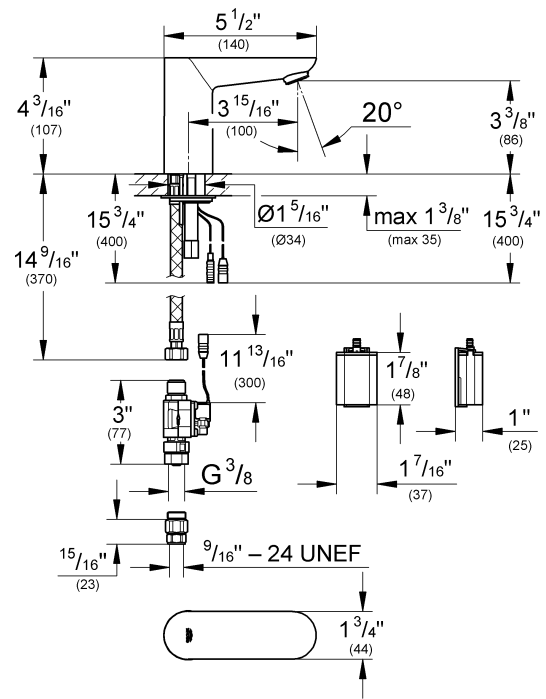
Pure Freude an Wasser



36 314

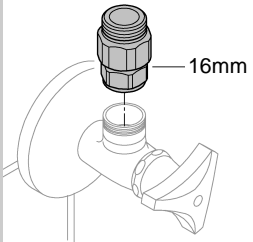


English1
Français2
Español3

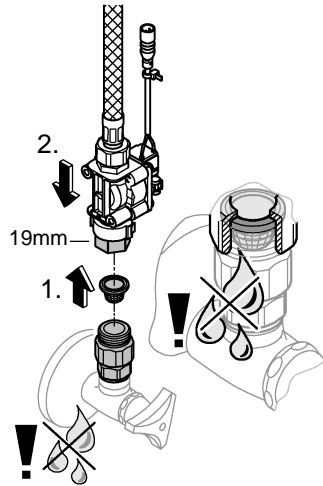




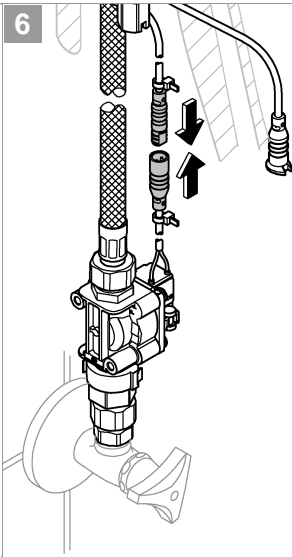
4



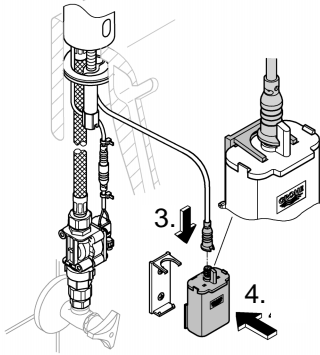
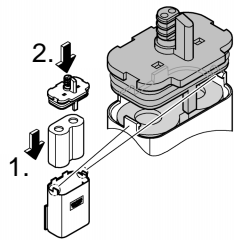
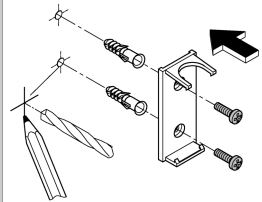
5



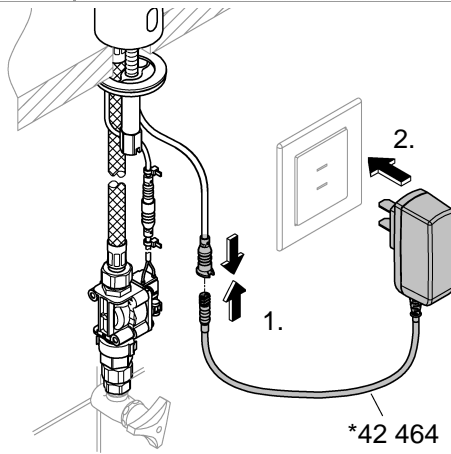
6



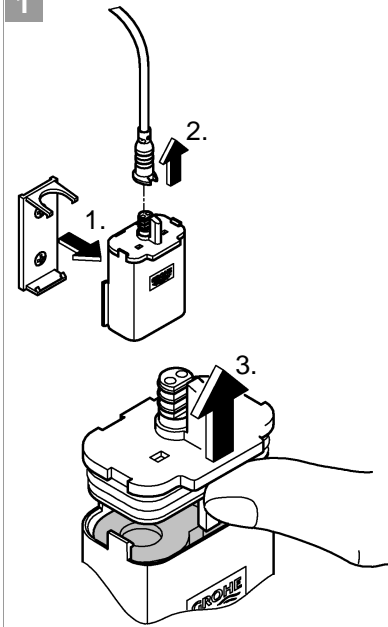
7a



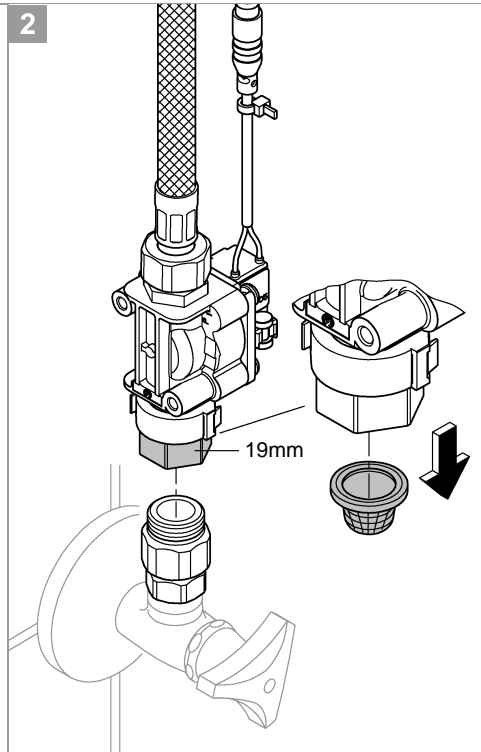
7b



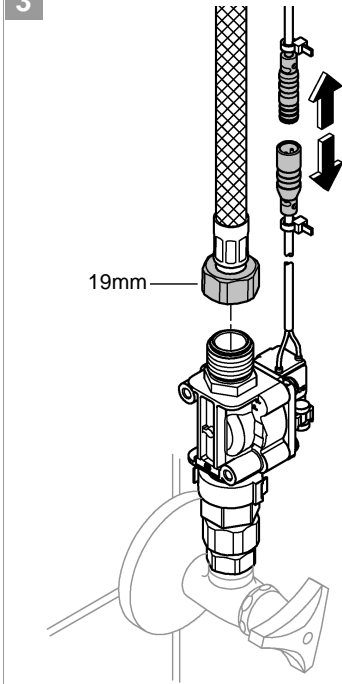
1



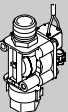
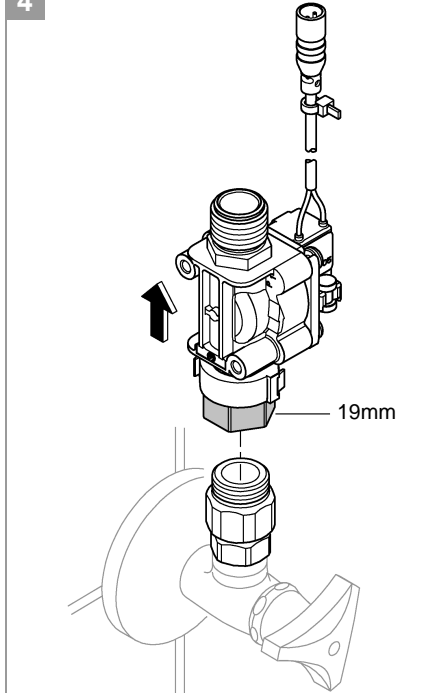
2



3



4



English

Safety notes



Prevent danger resulting from damaged voltage supply cables.
If damaged, the voltage supply cable must be replaced by the manufacturer or his customer service department or an equally qualified person.

- Installation is only possible in frost-free rooms.
- The plug-in voltage supply is only suitable for indoor use.
- The plug-in connectors must **not** be directly or indirectly sprayed with water when cleaning.
- The voltage supply must be separately switchable.
- Use **only genuine replacement parts and accessories**. The use of other parts will result in voiding of the warranty and the CE identification, and could lead to injuries.

Technical data

- Max. flow: 0.8 L/cycle or 0.2 gpc / 0.41 MPa (60 psi)
- Flow pressure:
 - min. 0.05 MPa (7.25 psi)
 - recommended 0.1 - 0.5 MPa (14.5 - 72.5 psi)
- Operating pressure: max. 1 MPa (145 psi)
- Test pressure: 1.6 MPa (232 psi)
- Hot water supply temperature: max. 158 °F
- Recommended (energy economy): 140 °F

Thermal disinfection possible.

Fitting with battery:

- Voltage supply: 6V lithium battery type CR-P2

Fitting with switched-mode power supply (42 464):

- Voltage supply: 100-240 V AC 50-60 Hz/6.75 V DC
- Power consumption: 2.4 W

- Automatic safety shut-off (6 - 420 s adjustable): 11 s
- Run-on time (0 - 19 s adjustable): 1 s
- Reception range according to Kodak Gray Card, grey side, 8x10", landscape (adjustable): approx. 5"
- Type of fitting protection: IP 59K

Electrical test data

- Software class A
- Contamination class 2
- Rated surge voltage 2500 V
- Temperature of ball impact test 100 °C

The test for electromagnetic compatibility (interference emission test) was performed at the rated voltage and rated current.

If static pressures exceed 0.5 MPa (72.5 psi), a pressure-reducing valve must be installed.

Functions, programme selection,

see technical product information,
www.grohe.com/tpi/euroeco-ce



GROHE Deutschland Vertriebs GmbH
Zur Porta 9
D-32457 Porta Westfalica



Installation, see fold-out page I and II.

Flush piping system prior and after installation of fitting thoroughly!

Open cold and hot water supply and check connections for leakage.



Maintenance, see fold-out page II.

- Shut off hot and cold water supply.
- Disconnect voltage supply.
- Inspect and clean all components and replace if necessary.



Replacement parts

see fold-out page I (* = special accessories)

Care

For directions on the care of this fitting, please refer to the accompanying Care Instructions.

Fault / Cause / Remedy

Fault	Cause	Remedy
Water not flowing	<ul style="list-style-type: none"> • Filter upstream of solenoid valve blocked • Solenoid valve defective • Plug-in connector without contact • No voltage <ul style="list-style-type: none"> - Battery discharged (indicator lamp lights up continuously) - Power supply unit defective 	<ul style="list-style-type: none"> - Clean or replace filter - Replace solenoid valve - Check plug-in connector - Replace battery - Replace power supply unit
Undesired water flow	<ul style="list-style-type: none"> • Sensor system detection zone set too high for local conditions • Automatic flushing activated • Solenoid valve defective 	<ul style="list-style-type: none"> - Reduce range using remote control (special accessory, prod. no.: 36 407) - Wait 1 - 10 minutes - Replace solenoid valve
Flow rate too low	<ul style="list-style-type: none"> • Mousseur dirty • Filter in solenoid valve dirty 	<ul style="list-style-type: none"> - Clean or replace mousseur - Clean filter

Français

Consignes de sécurité



Éviter les dangers entraînés par une tension d'alimentation endommagée. En cas d'endommagement du câble d'alimentation, le faire remplacer par le fabricant, son service après-vente ou une personne disposant des mêmes qualifications afin d'éviter tout risque de blessure.

- Ne procéder à l'installation que dans un endroit à l'abri du gel.
- L'adaptateur secteur n'est approprié que pour l'usage dans des pièces fermées.
- La fiche de raccordement ne doit **pas** être exposée aux éclaboussures d'eau directes ou indirectes.
- L'alimentation électrique doit disposer d'un interrupteur séparé.
- N'utiliser **que des pièces de rechange et des accessoires d'origine**. L'utilisation d'autres pièces entraîne automatiquement l'annulation de la garantie et du label CE, ainsi qu'un risque de blessures.

Caractéristiques techniques

- Débit maxi. : env. 0,8 l/cycle ou 0,2 gpc / 0,41 MPa (4,1 bar)
- Pression dynamique :
 - mini. 0,05 MPa (0,5 bar)
 - recommandée 0,1 - 0,5 MPa (1 - 5 bar)
- Pression de service : maxi. 1 MPa (10 bar)
- Pression d'épreuve : 1,6 MPa (16 bar)
- Température au niveau de l'arrivée d'eau chaude : maxi. 70 °C
Recommandée (économie d'énergie) : 60 °C

Désinfection thermique possible.

Robinetterie avec pile :

- Tension d'alimentation : pile lithium 6 V de type CR-P2

Robinetterie avec convertisseur (42 464) :

- Tension d'alimentation : 100-240 V CA 50-60 Hz/6,75 V CC
- Puissance : 2,4 W
- Arrêt automatique (réglable de 6 à 420 s) : 11 s
- Durée de marche à vide (réglable de 0 à 19 s) : 1 s
- Champ de détection avec la carte Kodak Gray, face grise, 8 x 10", format paysage (réglage par défaut) : env. 13cm
- Type de protection de la robinetterie : IP 59K

Données d'essai électriques

- Classe de logiciel A
- Degré de salissure 2
- Tension de choc de référence 2 500 V
- Température de l'essai de dureté à la bille 100 °C

Le contrôle de la compatibilité électromagnétique (contrôle des émissions de parasites) a été effectué avec la tension nominale et le courant nominal.

Supérieure à 0,5 MPa (5 bar), mise en place d'un réducteur de pression.

Fonctionnement, le choix de programmes,

voir l'information technique, www.grohe.com/tpi/euroeco-ce



GROHE Deutschland Vertriebs GmbH
Zur Porta 9
D-32457 Porta Westfalica

Installation, voir volet I et II.



Bien rincer les canalisations avant et après l'installation!

Ouvrir les arrivées d'eau chaude et d'eau froide et vérifier l'étanchéité des raccords.

Maintenance, voir volet II.



- Couper l'arrivée d'eau froide et d'eau chaude.
- Couper l'alimentation électrique !
- Contrôler et nettoyer toutes les pièces, les remplacer le cas échéant.



Pièces de rechange

Voir volet I (* = accessoires spéciaux)

Entretien

Les indications relatives à l'entretien de cette robinetterie figurent sur la notice jointe à l'emballage.

Pannes / Causes / Remèdes

Pannes	Causes	Remèdes
Pas d'écoulement d'eau	<ul style="list-style-type: none"> • Tamis bouché en amont de l'électrovanne • Electrovanne défectueuse • Pas de contact au niveau des fiches de raccordement • Pas de tension <ul style="list-style-type: none"> - Pile usée (le témoin reste allumé) - Boîtier d'alimentation électrique défectueux 	<ul style="list-style-type: none"> - Nettoyage / Remplacement du tamis - Remplacer l'électrovanne - Contrôler les fiches de raccordement - Remplacer la pile - Remplacer le boîtier d'alimentation électrique
L'eau coule de manière intempestive	<ul style="list-style-type: none"> • Le réglage de la zone de détection est trop large pour l'endroit en question • Rinçage automatique activé • Electrovanne défectueuse 	<ul style="list-style-type: none"> - Réduire le champ de détection du capteur avec la télécommande (accessoires spéciaux, réf. 36 407) - Patienter 1 à 10 minutes - Remplacer l'électrovanne
Débit d'eau trop faible	<ul style="list-style-type: none"> • Mousseur bouché • Tamis situé devant l'électrovanne bouché 	<ul style="list-style-type: none"> - Nettoyage / Remplacement du mousseur - Nettoyer le tamis

Español

Información de seguridad



Evitar peligros derivados del uso de cables de alimentación de tensión dañados. En caso de daños debe hacerse que el fabricante o su servicio de postventa o una persona cualificada correspondientemente sustituya el cable de alimentación de tensión.

- La instalación solo puede efectuarse en recintos a prueba de heladas.
- La fuente de alimentación enchufable es adecuada sólo para ser utilizada dentro de recintos cerrados.
- **No** mojar el conector de enchufe directa ni indirectamente durante la limpieza.
- La alimentación de tensión debe ser conectable por separado.
- Utilizar **solamente repuestos y accesorios originales**. La utilización de otros componentes conlleva la nulidad de la garantía y del marcado CE y puede causar lesiones personales.

Datos técnicos

- Caudal máx.: 0,8 L/cycle or 0,2 gpc / 0,41 MPa (60 psi)
- Presión:
 - mín. 0,05 MPa (7,25 psi)
 - recomendada 0,1 - 0,5 MPa (14,5 - 72,5 psi)
- Presión de utilización: máx. 1 MPa (145 psi)
- Presión de verificación: 1,6 MPa (232 psi)
- Temperatura de la entrada del agua caliente: máx. 158 °F
- Recomendada (ahorro de energía): 140 °F

Desinfección térmica posible.

Grifería con batería:

- Alimentación de tensión: batería de litio 6V tipo CR-P2

Grifería con fuente de alimentación conmutada (42 464):

- Alimentación de tensión: 100-240 V CA 50-60 Hz/6,75 V CC
- Potencia: 2,4 W
- Desconexión de seguridad automática (ajustable 6 - 420 s): 11 s
- Tiempo de funcionamiento en inercia (ajustable 0 - 19 s): 1 s
- Zona de recepción conforme a Kodak Gray Card, lado gris, 8 x 10", formato oblongo (ajuste de fábrica): aprox. 5"
- Tipo de protección de la grifería: IP 59K

Datos de comprobación eléctrica

- Clase de software A
- Clase de contaminación 2
- Sobretensión transitoria 2500 V
- Temperatura del ensayo de dureza 100 °C

La comprobación de la compatibilidad electromagnética (comprobación de emisión de interferencias) se ha llevado a cabo con la tensión nominal y la corriente nominal.

Si la presión es superior a 0,5 MPa (72,5 psi), se deberá instalar una válvula reductora de presión.

Funciones, la selección de los programas,

véase la información técnica de productos, www.grohe.com/tpi/euroeco-ce



GROHE Deutschland Vertriebs GmbH
Zur Porta 9
D-32457 Porta Westfalica

Instalación, véase la página desplegable I y II.



¡Purgar a fondo el sistema de tuberías antes y después de la instalación!

Abra las tomas de agua fría y caliente y compruebe que no existen fugas en los empalmes.

Mantenimiento, véase la página desplegable II.



- Cerrar las llaves de paso del agua fría y del agua caliente.
- Interrumpir la alimentación de tensión.
- Verificar todas las piezas, limpiarlas y cambiarlas en caso de necesidad.

Piezas de recambio



Véase la página desplegable I (* = accesorios especiales)

Cuidados

Las indicaciones para los cuidados de esta grifería se encuentran en las instrucciones de conservación adjuntas.

Fallo / Causa / Remedio

Fallo	Causa	Remedio
El agua no sale	<ul style="list-style-type: none"> • Tamiz obstruido delante de la electroválvula • Electroválvula defectuosa • Conexión de enchufe sin contacto • No hay tensión <ul style="list-style-type: none"> - Batería descargada (la lámpara de control se ilumina permanentemente) - Fuente de alimentación defectuosa 	<ul style="list-style-type: none"> - Limpiar o sustituir el tamiz - Sustituir la electroválvula - Verificar las conexiones de enchufe - Sustituir la batería - Sustituir la fuente de alimentación
El agua sale sin desearlo	<ul style="list-style-type: none"> • Zona de detección de los sensores ajustada de forma demasiado extensa para las condiciones locales • Descarga automática activa • Electroválvula defectuosa 	<ul style="list-style-type: none"> - Reducir el margen de alcance con el mando a distancia (accesorio especial, núm. de pedido: 36 407). - Esperar 1 - 10 minutos - Sustituir la electroválvula
Caudal de agua insuficiente	<ul style="list-style-type: none"> • Mousseur sucio • Tamiz sucio delante de electroválvula 	<ul style="list-style-type: none"> - Limpiar o sustituir el mousseur - Limpiar el tamiz



A vertical grey bar on the left side of the page, containing a series of horizontal lines for writing.

Pure Freude an Wasser

GROHE
WAVES

(D)
& +49 571 3989 333
impressum@grohe.de

(A)
& +43 1 68060
info-at@grohe.com

(AUS)
Argent Sydney
& +(02) 8394 5800
Argent Melbourne
& +(03) 9682 1231

(B)
& +32 16 230660
info.be@grohe.com

(BG)
& +359 2 9719959
grohe-bulgaria@grohe.com

(CAU)
& +99 412 497 09 74
info-az@grohe.com

(CDN)
& +1 888 6447643
info@grohe.ca

(CH)
& +41 448777300
info@grohe.ch

(CN)
& +86 21 63758878

(CY)
& +357 22 465200
info@grome.com

(CZ)
& +420 277 004 190
grohe-cz@grohe.com

(DK)
& +45 44 656800
grohe@grohe.dk

(E)
& +34 93 3368850
grohe@grohe.es

(EST)
& +372 6616354
grohe@grohe.ee

(F)
& +33 1 49972900
marketing-fr@grohe.com

(FIN)
& +358 10 8201100
teknocalor@teknocalor.fi

(GB)
& +44 871 200 3414
info-uk@grohe.com

(GR)
& +30 210 2712908
nsapountzis@ath.forthnet.gr

(H)
& +36 1 2388045
info-hu@grohe.com

(HK)
& +852 2969 7067
info@grohe.hk

(I)
& +39 2 959401
info-it@grohe.com

(IND)
& +91 124 4933000
customercare.in@grohe.com

(IS)
& +354 515 4000
jonst@byko.is

(J)
& +81 3 32989730
info@grohe.co.jp

(KZ)
& +7 727 311 07 39
info-cac@grohe.com

(LT)
& +372 6616354
grohe@grohe.ee

(LV)
& +372 6616354
grohe@grohe.ee

(MAL)
& +1 800 80 6570
info-singapore@grohe.com

(N)
& +47 22 072070
grohe@grohe.no

(NL)
& +31 79 3680133
vragen-nl@grohe.com

(NZ)
& +09/373 4324

(P)
& +351 234 529620
commercial-pt@grohe.com

(PL)
& +48 22 5432640
biuro@grohe.com.pl

(RI)
& +62 21 2358 4751
info-singapore@grohe.com

(RO)
& +40 21 2125050
info-ro@grohe.com

(ROK)
& +82 2 559 0790
info-singapore@grohe.com

(RP)
& +63 2 8041617

(RUS)
& +7 495 9819510
info@grohe.ru

(S)
& +46 771 141314
grohe@grohe.se

(SGP)
& +65 6 7385585
info-singapore@grohe.com

(SK)
& +420 277 004 190
grohe-cz@grohe.com

(T)
& +66 2610 3685
info-singapore@grohe.com

(TR)
& +90 216 441 23 70
GroheTurkey@grome.com

(UA)
& +38 44 5375273
info-ua@grohe.com

(USA)
& +1 800 4447643
us-customerservice@grohe.com

(VN)
& +84 8 5413 6840
info-singapore@grohe.com

(AL) (BiH) (HR) (KS)
(ME) (MK) (SLO) (SRB)
& +385 1 2911470
adria-hr@grohe.com

**Eastern Mediterranean,
Middle East - Africa
Area Sales Office:**
& +357 22 465200
info@grome.com

(IR) (OM) (UAE) (YEM)
& +971 4 3318070
grohedubai@grome.com

Far East Area Sales Office:
& +65 6311 3600
info@grohe.com.sg

www.grohe.com

2014/03/21