

**QUADRA**  
DESIGN + ENGINEERING  
GROHE GERMANY

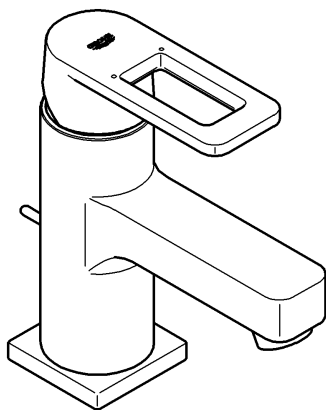
96.555.331/ÄM 228767/10.14

www.grohe.com

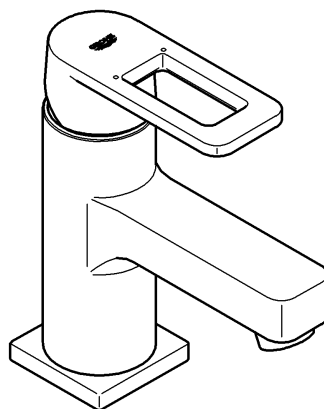
*Pure Freude an Wasser*

**GROHE**  

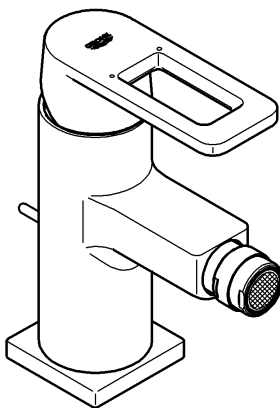

32 630  
32 631



23 105

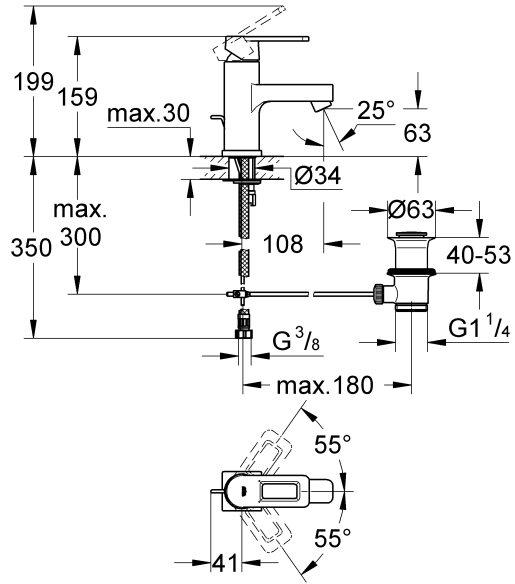


32 636

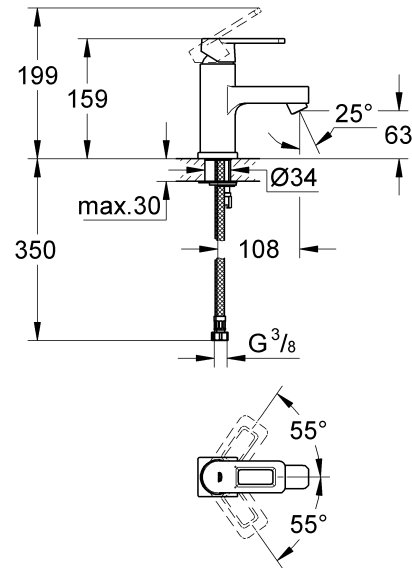


<b>D</b> .....1	<b>NL</b> .....2	<b>PL</b> .....4	<b>P</b> .....6	<b>BG</b> .....7	<b>CN</b> .....9
<b>GB</b> .....1	<b>S</b> .....3	<b>UAE</b> .....4	<b>TR</b> .....6	<b>EST</b> .....8	<b>UA</b> .....9
<b>F</b> .....1	<b>DK</b> .....3	<b>GR</b> .....5	<b>SK</b> .....6	<b>LV</b> .....8	<b>RUS</b> .....10
<b>E</b> .....2	<b>N</b> .....3	<b>CZ</b> .....5	<b>SLO</b> .....7	<b>LT</b> .....8	
<b>I</b> .....2	<b>FIN</b> .....4	<b>H</b> .....5	<b>HR</b> .....7	<b>RO</b> .....9	

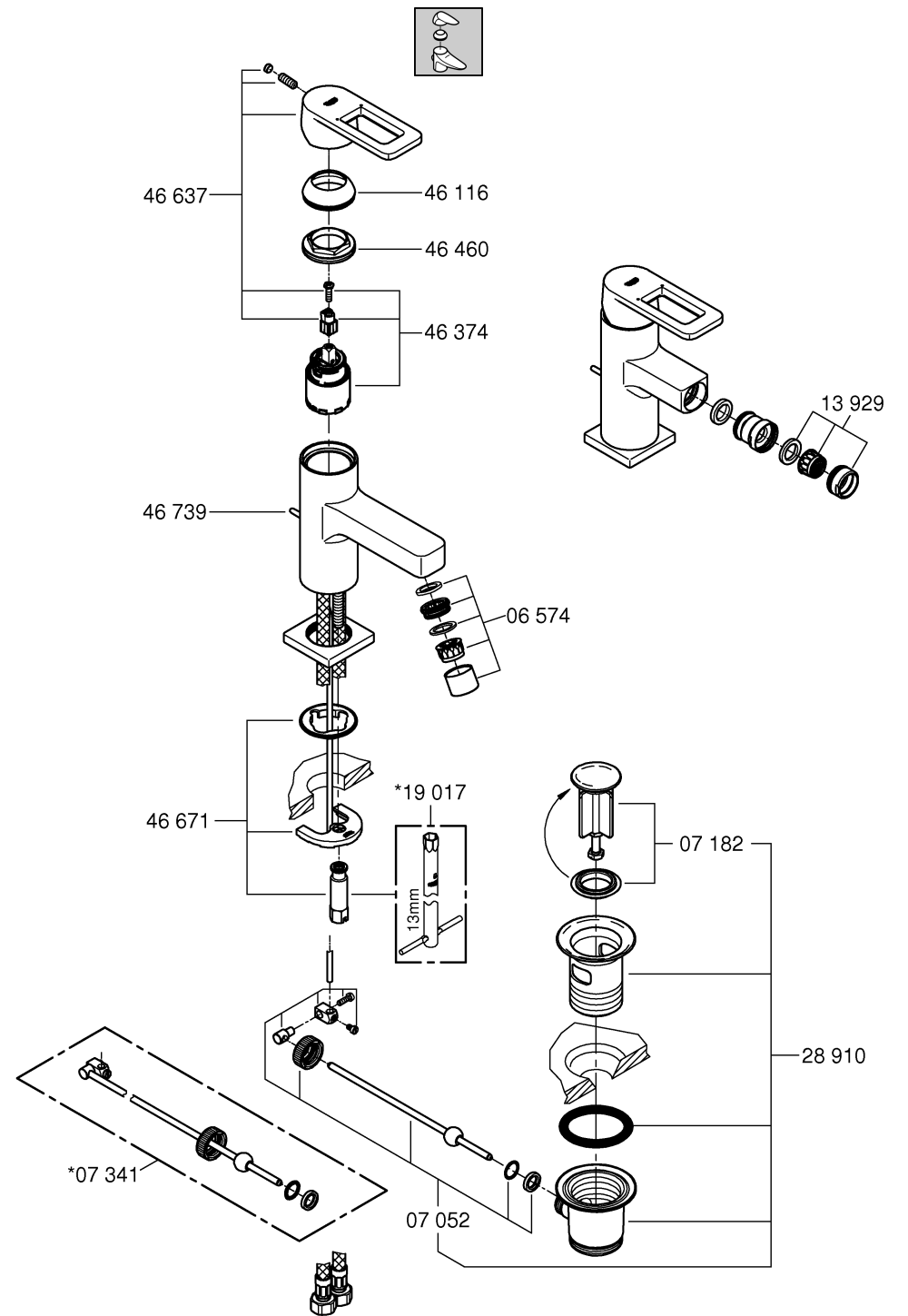
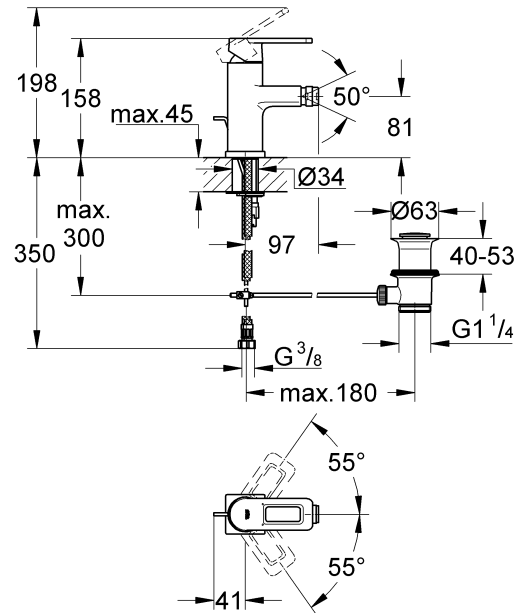
32 630  
32 631

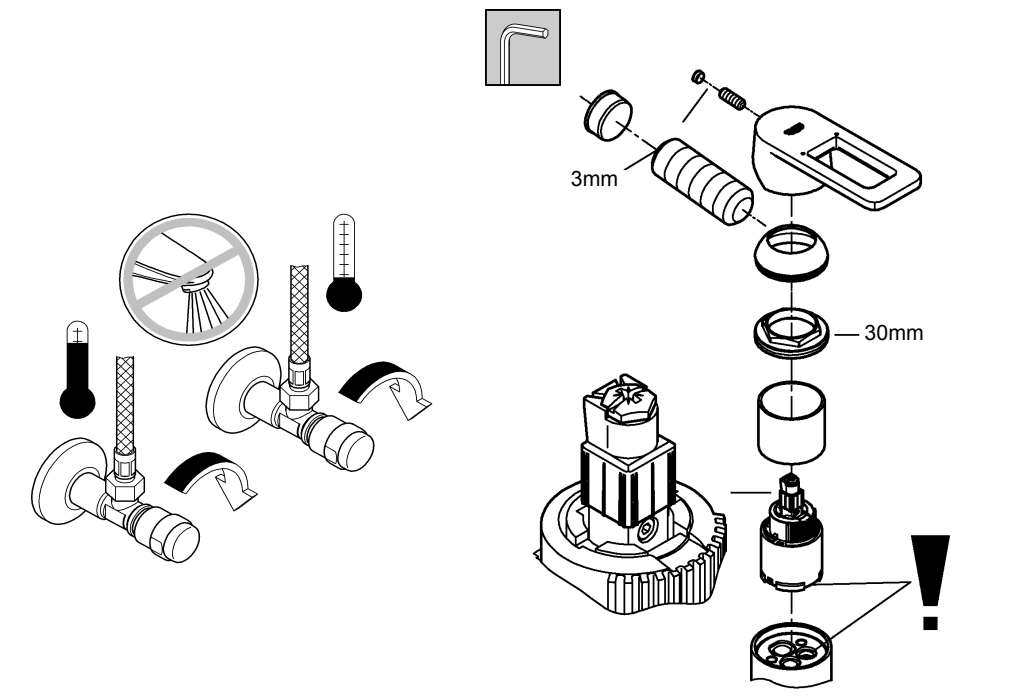
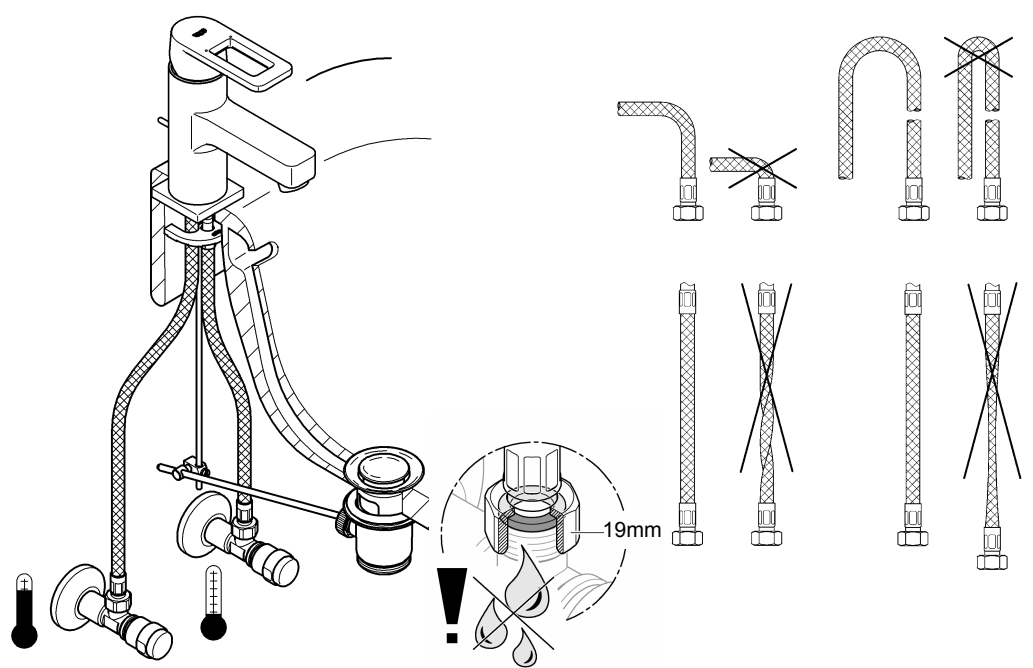
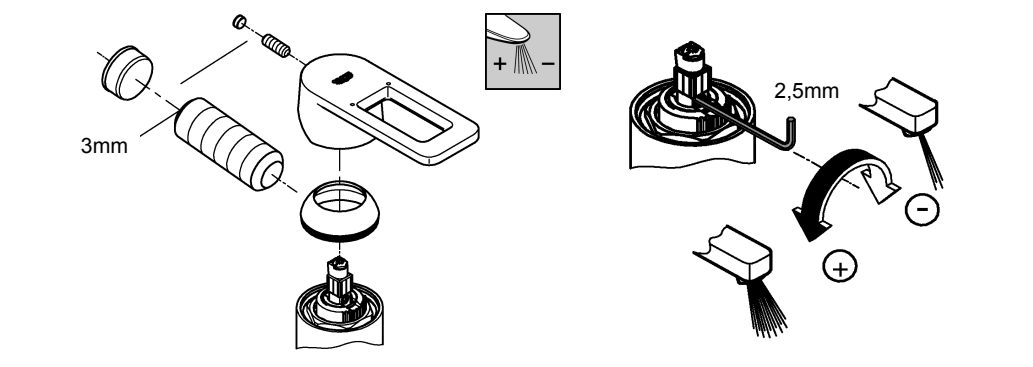
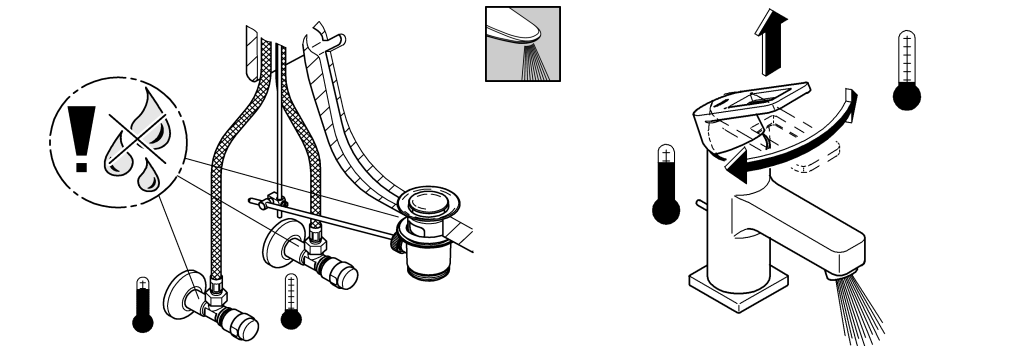
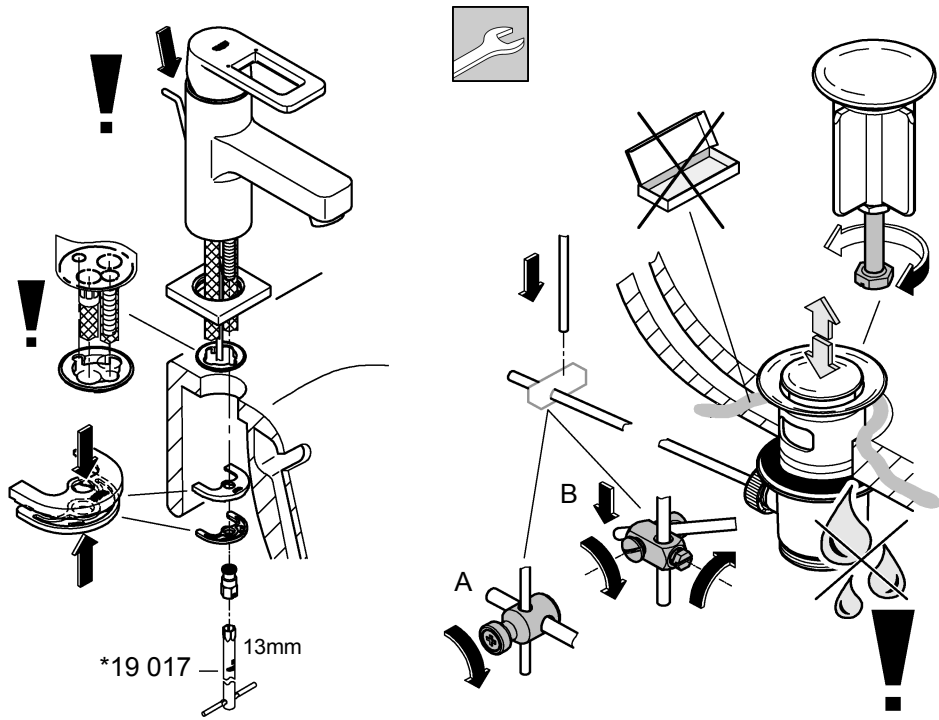


23 105



32 636







**Diese Technische Produktinformation ist ausschließlich für den Installateur oder eingewiesene Fachkräfte!**

**Bitte an den Benutzer weitergeben!**

**Anwendungsbereich:**

Der Betrieb mit drucklosen Speichern (offenen Warmwasserbereitern) ist **nicht** möglich.

**Technische Daten**

Fließdruck:	min. 0,5 bar – empfohlen 1 – 5 bar
Betriebsdruck:	max. 10 bar
Prüfdruck:	16 bar
Durchfluss bei 3 bar Fließdruck:	ca. 13 l/min
Temperatur Warmwassereingang:	max. 70 °C
Empfohlen (Energieeinsparung):	60 °C
Thermische Desinfektion möglich:	max. 90 °C

Zur Einhaltung der Geräuschwerte nach DIN 4109 ist bei Ruhedrücken über 5 bar ein Druckminderer einzubauen. Höhere Druckdifferenzen zwischen Kalt- und Warmwasseranschluss sind zu vermeiden!



**Installation:**

Rohrleitungssystem vor und nach der Installation gründlich spülen (DIN 1988/DIN EN 806 beachten)!



**Funktion:**

Anschlüsse auf Dichtheit und Armatur auf Funktion prüfen.



**Mengenbegrenzung:**

In Verbindung mit hydraulischen Durchlauferhitzern ist eine Durchflussmengenbegrenzung nicht zu empfehlen.



**Wartung:**

**Alle Teile prüfen, reinigen, evtl. austauschen.** Bei Wartungsarbeiten Wasserzufuhr absperrnen!



**Beim Einbau der Kartusche auf richtigen Sitz der Dichtungen achten.**

Verschraubung einschrauben und fest anziehen.



**Ersatzteile:** siehe Explosionsdarstellung (\* = Sonderzubehör)

**Pflege:** siehe Pflegeanleitung



**This technical product information is exclusively for the installer or trained specialists. Please pass these instructions on to the user.**

**Application:**

Operation with unpressurised storage heaters is **not** possible.

**Specifications**

Flow pressure:	min. 0.5 bar – recommended 1 – 5 bar
Operating pressure:	max. 10 bar
Test pressure:	16 bar
Flow rate at 3 bar flow pressure:	approx. 13 l/min
Hot water inlet temperature:	max. 70 °C
Recommended (energy saving):	60 °C
Thermal disinfection possible:	max. 90 °C

If static pressure exceeds 5 bar, a pressure-reducing valve must be fitted. Avoid major pressure differences between hot and cold water supply.



**Installation:**

Flush piping system prior and after installation of fitting thoroughly (Consider EN 806)!



**Function:**

Check connections for leaks and check function of fitting.



**Flow rate limitation:**

The use of flow rate limiters in combination with hydraulic instantaneous heaters is not recommended.



**Maintenance:**

**Inspect and clean all components and replace if necessary.**

Shut off water supply for maintenance work.



**When installing the cartridge, ensure that the seals are correctly seated.**

Screw in and tighten screwing.



**Replacement parts:** see exploded drawing (\* = special accessories)

**Care:** see Care Instructions



**La documentation technique/produit est exclusivement destinée aux plombiers et aux personnels qualifiés. Penser à la remettre à l'utilisateur.**

**Domaine d'application:**

Un fonctionnement avec des accumulateurs sans pression (chauffe-eau à écoulement libre) n'est **pas possible!**

**Caractéristiques techniques**

Pression dynamique:	minimale 0,5 bar – recommandée 1 à 5 bars
Pression de service:	10 bars maxi.
Pression d'épreuve:	16 bars
Débit à une pression dynamique de 3 bars:	env. 13 l/min
Température de l'eau chaude:	70 °C maxi.
Recommandée (économie d'énergie):	60 °C
Désinfection thermique possible:	90 °C maxi.

Installer un réducteur de pression en cas de pressions statiques supérieures à 5 bars. Éviter les différences importantes de pression entre les raccordements d'eau chaude et d'eau froide!



**Installation**

Bien rincer les canalisations avant et après l'installation (respecter la norme EN 806)!



**Fonctionnement**

Contrôler l'étanchéité des raccordements et contrôler le fonctionnement de la robinetterie.



**Limiteur de débit**

La limitation du débit est déconseillée avec des chauffe-eau instantanés à commande hydraulique.



**Maintenance**

**Contrôler et nettoyer toutes les pièces, les remplacer le cas échéant.**

Fermer les arrivées d'eau en cas de maintenance.



**Contrôler le siège des joints lors du montage de la cartouche.**

Insérer la bague filetée et serrer jusqu'au blocage.



**Pièces de rechange** voir vue explosée (\* = accessoires spéciaux).

**Entretien:** voir les instructions d'entretien



**¡Esta información técnica de productos está destinada exclusivamente para el instalador o profesionales del sector!**

**¡Por favor, entréguesela al usuario!**

#### Campo de aplicación

Non es posible el funcionamiento con acumuladores sin presión (calentadores de agua sin presión).

#### Datos técnicos

Presión de trabajo: mín. 0,5 bares – recomendada 1 – 5 bares

Presión de utilización: máx. 10 bares

Presión de verificación: 16 bares

Caudal para una presión de trabajo de 3 bares: aprox. 13 l/min

Temperatura de la entrada del agua caliente máx. 70 °C

Recomendada (ahorro de energía): 60 °C

Desinfección térmica posible: máx. 90 °C

Si la presión en reposo es superior a 5 bares, hay que instalar un reductor de presión.

¡Deberán evitarse diferencias de presión importantes entre las acometidas del agua fría y del agua caliente!



#### Instalación:

¡Purgar a fondo el sistema de tuberías antes y después de la instalación (tener en cuenta EN 806)!



#### Funcionamiento:

Comprobar la estanqueidad de las conexiones y el funcionamiento de la grifería.



#### Limitación del caudal:

Se recomienda no utilizar el limitador de caudal en combinación con calentadores instantáneos con control hidráulico.



#### Mantenimiento:

**Verificar todas las piezas, limpiarlas y cambiarlas en caso de necesidad.**

¡Cerrar la alimentación de agua al realizar trabajos de mantenimiento!



**Al montar el cartucho tener en cuenta el correcto asiento de las juntas.** Enroscar la unión atornillada y apretar fuertemente.



**Recambios:** véase la vista de despiece (\* = Accesorio especial)

**Cuidados:** véanse las instrucciones de conservación



**Queste informazioni tecniche sul prodotto sono ad uso esclusivo dell'installatore e di personale qualificato!**

**Si prega di consegnarle all'utente!**

#### Gamma di applicazioni:

Non è possibile il funzionamento con accumulatori di acqua calda a bassa pressione (accumulatori di acqua calda a circuito aperto).

#### Dati tecnici

Pressione idraulica min. 0,5 bar – consigliata 1 – 5 bar

Pressione di esercizio max. 10 bar

Pressione di prova 16 bar

Portata alla pressione di 3 bar: circa 13 l/min

Temperatura ingresso acqua calda: max. 70 °C

Consigliata (risparmio energetico): 60 °C

Disinfezione termica consentita: max. 90 °C

Per pressioni statiche superiori a 5 bar si raccomanda l'installazione di un riduttore di pressione.

Evitare grandi differenze di pressione fra i raccordi d'acqua fredda e d'acqua calda!



#### Installazione:

Prima e dopo l'installazione pulire a fondo il sistema di tubazioni (osservare la norma EN 806)!



#### Funzionamento:

Controllare la tenuta dei raccordi e il funzionamento del rubinetto.



#### Limitatore di portata:

L'uso di un limitatore di portata non è consigliabile con scaldabagni istantanei idraulici.



#### Manutenzione:

**Controllare, pulire ed eventualmente sostituire tutti i pezzi.**

Chiudere l'entrata dell'acqua durante i lavori di manutenzione!



**Durante il montaggio della cartuccia controllare che le guarnizioni siano perfettamente in sede.** Avvitare il raccordo a vite e serrarlo bene.



**Pezzi di ricambio:** vedi immagini esplose (\* = accessori speciali).

**Manutenzione ordinaria:** vedi istruzioni per manutenzione ordinaria



**Deze technische productgegevens zijn uitsluitend bedoeld voor de installateur of gekwalificeerde monteurs!**

**Overhandig deze aan de gebruiker!**

#### Toepassingsgebied:

Het werken met lagedrukboilers (open warmwatertoestellen) is **niet** mogelijk!

#### Technische gegevens

Stromingsdruk: min. 0,5 bar – aanbevolen 1 – 5 bar

Werkdruk: max. 10 bar

Testdruk: 16 bar

Capaciteit bij 3 bar stromingsdruk: ca. 13 l/min

Temperatuur warmwateringang: max. 70 °C

Aanbevolen (energiebesparing): 60 °C

Thermische desinfectie is mogelijk: max. 90 °C

Bij statische drukken boven 5 bar dient een drukreducerendventiel te worden ingebouwd.

Voorkom hoge drukverschillen tussen de koud- en warmwateraansluiting!



#### Installeren:

Leidingen vóór en na het installeren grondig spoelen (EN 806 in acht nemen)!



#### Werking:

Controleer of de aansluitingen niet lekken en of de kraan werkt.



#### Volumebegrenzer:

In combinatie met c.v.-ketels met warmwatervoorziening en geisers is een doorstroombeperking aan de warmwaterkant niet aan te raden, i.v.m. de tapdrempel van de geiser/combiketel.



#### Onderhoud:

**Controleer alle onderdelen, reinig en vervang deze indien nodig.**

Sluit bij onderhoudswerkzaamheden de watertoevoer af!



**Controleer bij het inbouwen van de kardoos of de afdichtingen goed zitten.** Breng de schroefring aan en draai deze stevig vast.



**Reserveonderdelen:** zie stuklijst (\* = speciaal toebehoren)

**Reiniging:** zie reinigingsaanwijzing



**Denna tekniska produktinformation är uteslutande avsedd för installatören eller anvisade fackmän!  
Var vänlig lämna vidare till användaren!**

**Användningsområde:**

Drift med lågtrycksbehållare (öppna varmvattenberedare) är **inte** möjlig!

**Tekniska data**

Flödestryck:	0,5 bar – rekommenderat 1 – 5 bar
Driftstryck:	10 bar
Provtryck:	16 bar
Kapacitet vid 3 bar flödestryck:	13 l/min
Temperatur varmvatteningång	70 °C
Rekommenderat (energibesparing):	60 °C
Termisk desinfektion kan användas:	max. 90 °C

En reduceringsventil ska installeras om vilotrycket överstiger 5 bar.

Större tryckdifferenser mellan kallvatten- och varmvattenanslutningen måste undvikas!



**Installation:**

Spola rörledningssystemet noggrant före och efter installationen (observera EN 806)!



**Funktion:**

Kontrollera att alla anslutningar är täta och fungerar felfritt.



**Volymbegränsning:**

Flödebegränsningen bör inte användas i kombination med hydrauliska genomströmningsberedare.



**Underhåll:**

**Kontrollera och rengör alla delarna, byt vid behov.**  
Spärra vattentillförseln vid underhållsarbeten!



**Kontrollera att tätningarna sitter rätt vid montering av patronen.**

Skruva fast skruvförbandet och dra åt hårt.



**Reservdelar:** se sprängskiss

(\* = specialtillbehör).

**Skötsel:** se Skötselanvisning



**Denne Tekniske Produktinformation er kun til vvs-installatøren og erfarne fagfolk!  
Giv den venligst videre til brugeren!**

**Anvendelsesområde:**

Anvendelse i forbindelse med trykløse beholdere (åbne vandvarmere) er **ikke** mulig!

**Tekniske data**

Tilgangstryk	min. 0,5 bar – anbefalet 1 – 5 bar
Driftstryk	maks. 10 bar
Prøvetryk	16 bar
Gennemstrømning ved 3 bar tilgangstryk	ca. 13 l/min.
Temperatur ved varmtvandsindgangen	maks. 70 °C
Anbefalet (energibesparelse)	60 °C
Termisk desinfektion mulig:	maks. 90 °C

Ved hvilettryk over 5 bar skal der monteres en reduktionsventil. Større trykforskel mellem koldt- og varmtvandsstilslutningen bør undgås!



**Installation:**

Skyl rørledningssystemet grundigt før og efter installationen (Vær opmærksom på EN 806)!



**Funktion:**

Kontrollér, at tilslutningerne er tætte, og at armaturet fungerer.



**Mængdebegrænsning:**

I forbindelse med hydrauliske gennemstrømningsvandvarmere kan brug af gennemstrømningsbegrænsning ikke anbefales.



**Vedligeholdelse:**

**Kontrollér alle dele, rens dem, skift dem evt. ud.**  
I forbindelse med vedligeholdelsesarbejde skal der lukkes for vandet!



**Vær ved montering af patronen opmærksom på, at pakningerne monteres korrekt.**

Skrú forskruingen i, og spænd den.



**Reserve dele:** se eksplosionstegning

(\* = specialtillbehør)

**Pleje:** se plejeanvisningen.



**Denne tekniske produktinformasjonen er utelukkende laget for installatører og annet faglært personell!  
Vennligst gi denne produktinformasjonen videre til brukeren!**

**Bruksområde:**

Bruk med lavtrykksmagasiner (åpne varmtvannsberedere) er **ikke** mulig.

**Tekniske data**

Dynamisk trykk:	min. 0,5 bar – anbefalt 1 – 5 bar
Driftstrykk:	maks. 10 bar
Kontrolltrykk:	16 bar
Gjennomstrømning ved 3 bar dynamisk trykk:	ca. 13 l/min
Temperatur varmtvannsinngang	maks. 70 °C
Anbefalt (energibesparing):	60 °C
Termisk desinfeksjon mulig:	maks. 90 °C

Ved statisk trykk over 5 bar monteres en trykkreduktionsventil.

Unngå store trykkdifferanser mellom kaldt- og varmtvannstilkoblingen!



**Installering:**

Spyl rørledningssystemet grundig før og etter installeringen (Følg EN 806)!



**Funksjon:**

Kontroller at tilkoblingene er tette og at armaturen fungerer som den skal.



**Mengdebegrænsning:**

Bruk av strømningsbegrensere anbefales ikke i forbindelse med hydrauliske varmtvannsberedere.



**Vedlikehold:**

**Kontroller alle delene, rengjør og skift eventuelt ut.**

Steng vanntilførselen ved vedlikeholdsarbeider!



**Kontroller at tetningene sitter riktig når patronen monteres.**

Skrú på skruforbindelsen og stram.



**Reserve deler:** se sprengskisse

(\* = ekstra tilbehør)

**Pleie:** se pleieveiledningen



**Tämä tekninen tuotetiedote on tarkoitettu yksinomaan asentajille tai koulutuksen saaneille ammattimiehille!  
Anna se edelleen laitteen käyttäjälle!**

#### Käyttöalue:

Käyttö paineettomien säiliöiden (avoimien lämminvesiboilerin) kanssa ei ole mahdollista.

#### Tekniset tiedot

Virtauspaine:	min. 0,5 bar – suositus 1 – 5 bar
Käyttöpaine:	maks. 10 bar
Tarkastuspaine:	16 bar
Läpivirtaus, kun virtauspaine on 3 baria:	n. 13 l/min
Lämpötila lämpimän veden tulossa	maks. 70 °C
Suositus (energian säästämiseksi):	60 °C
temminen desinfiointi mahdollinen:	enint. 90 °C

Asenna paineenalennusventtiili lepopaineiden ylittäessä 5 baria. Suurempia paine-eroja kylmä- ja lämminvesiliitännän välillä on vältettävä!



#### Asennus:

Huuhtelee putkistot huolellisesti ennen ja jälkeen asennuksen (EN 806 huomioitava)!



#### Toiminta:

Tarkasta liitäntöjen tiiviys ja hanan toiminta.



#### Virtausmäärän rajoitin:

Emme suosittele käyttämään läpivirtauksen rajoitinta hydraulisen läpivirtauskuumentimen yhteydessä.



#### Huolto:

**Tarkasta ja puhdista kaikki osat, vaihda tarvittaessa uusiin.**

Sulje veden tulo, kun teet huoltotöitä!

**Kun asennat säätöosan, huolehdi siitä, että tiivisteet ovat kunnolla paikoillaan.**

Ruuvaa ja kiristä ruuviliitos paikalleen.



#### Varaosat: ks. räjäytyskuva

(\* = lisätarvike)

Hoito: ks. hoito-ohjeet



**Informacja techniczna o produkcie przeznaczona jest wyłącznie dla instalatorów lub osób z przygotowaniem fachowym!  
Informację należy przekazać użytkownikowi!**

#### Zakres stosowania

Użytkowanie z bezcisnieniowymi podgrzewaczami wody (pracującymi w systemie otwartym) nie jest możliwe.

#### Dane techniczne

Ciśnienie przepływu:	min. 0,5 bar – zalecane 1 – 5 bar
Ciśnienie robocze:	maks. 10 bar
Ciśnienie kontrolne:	16 bar
Przepływ przy ciśnieniu przepływu wynoszącym 3 bar:	ok. 13 l/min
Temperatura na doprowadzeniu gorącej wody	maks. 70 °C
Zalecana (energooszczędna):	60 °C
Możliwa dezynfekcja termiczna	maks. 90 °C

Jeżeli ciśnienie statyczne przekracza 5 bar, należy wmontować reduktor ciśnienia. Należy unikać większych różnic ciśnienia między wodą zimną a ciepłą!



#### Instalacja:

Przed instalacją i po niej dokładnie przepłukać przewody rurowe (przestrzegać EN 806)!



#### Działanie:

Sprawdzić szczelność połączeń i działanie armatury.



#### Ogranicznik przepływu wody:

Wykorzystanie funkcji ogranicznika przepływu wody w połączeniu z włączanymi ciśnieniowo przepływowymi podgrzewaczami wody nie jest zalecane.



#### Konserwacja:

**Sprawdzić wszystkie części, oczyścić i ewent. wymienić.**

Podczas prac konserwacyjnych zamknąć dopływ wody!

**Podczas montażu głowicy zwrócić uwagę na prawidłowe osadzenie uszczelkek.**

Należy złożyć złączkę gwintową i dokręcić.



#### Części zamienne: zob. rysunek poglądowy

(\* - akcesoria)

Pielęgnacja: zob. Instrukcja pielęgnacji

#### التركيب:

يتم شطف نظام شبكة المواسير جيداً قبل التركيب وبعده (يرجى مراعاة EN 806)!



#### الوظيفة:

يتم فحص الوصلات من حيث إحكامها وعدم تسرب المياه منها وفحص الخلاط من حيث الوظيفة.



#### تحديد كمية تدفق المياه:

عند استخدام سخانات مياه لحظية هيدروليكية فإنه ينصح بعدم استخدام محدد كمية تدفق المياه.



#### الصيانة:

يتم فحص كافة الأجزاء وتنظيفها وعند اللزوم استبدالها. عند إجراء عمليات الصيانة يرجى إغلاق خط تغذية المياه!



#### للتسرب:

عند تركيب الخرطوشة يرجى مراعاة الوضع السليم للحلقات المانعة للتسرب. قم بتثبيت الحلقة اللولبية وشدها جيداً.



قطع الغيار: انظر الرسم الممدد

(\* = إضافات خاصة).

الخدمة والصيانة: انظر إرشادات الخدمة والصيانة



إن هذه المعلومات الفنية حول المنتج مخصصة فقط للمسمري أو العمال المتخصصين!  
يرجى تسليمها للمستخدم!



#### نطاق الاستخدام:

لا يمكن التشغيل مع سخانات التخزين عديمة الضغط (سخانات المياه ذات دائرة مفتوحة)!

#### البيانات الفنية

ضغط الإنسياب:	0,5 بار على الأقل / الومسي به 1-5 بار
ضغط التشغيل:	10 بار كحد أقصى
ضغط الاختيار:	16 بار
معدل التدفق عند ضغط إنسياب قدره 3 بار:	13 لتر/دقيقة تقريباً
درجة الحرارة مدخل المياه الساخنة	70 °م كحد أقصى
الومسي بها (للاقتصاد في إستهلاك الطاقة):	60 °م
سكن إجراء التعقيم الحراري	90 °م كحد أقصى

عندما يكون ضغط الإنسياب أعلى من 5 بار ينبغي تركيب مخفض للضغط في الشبكة لتتطابق قيم الضوضاء.

ينبغي تحاشي تكوين فروق كبيرة في الضغط بين طرفي توصيل المياه الباردة والساخنة!



**Αυτή η τεχνική πληροφορία προϊόντος προορίζεται αποκλειστικά για τον εγκαταστάτη ή για τους εξειδικευμένους τεχνίτες! Παρακαλούμε παραδώστε την και στο χρήστη!**

#### Πεδίο εφαρμογής:

Η λειτουργία με συσσωρευτές χωρίς πίεση (ανοιχτοί θερμοσίφωνες) **δεν είναι δυνατή.**

#### Τεχνικά στοιχεία

Πίεση ροής:	ελάχιστη 0,5 – συνιστώμενη 1 – 5 bar
Πίεση λειτουργίας	μέγιστη 10 bar
Πίεση ελέγχου:	16 bar
Ροή με πίεση στα 3 bar:	περ. 13 l/min
Θερμοκρασία στην είσοδο ζεστού νερού	μέγ. 70 °C
Συνιστώμενη (εξοικονόμηση ενέργειας):	60 °C
Η θερμική απολύμανση είναι δυνατή:	μέγ. 90 °C

Σε πιέσεις ηρεμίας μεγαλύτερες από 5 bar θα πρέπει να τοποθετηθεί μια συσκευή μείωσης της πίεσης. Αποφύγετε μεγαλύτερες διαφορές πίεσης μεταξύ της σύνδεσης ζεστού και κρύου νερού!



#### Εγκατάσταση:

Ξεπλύνετε καλά το σύστημα σωληνώσεων πριν και μετά την εγκατάσταση (σύμφωνα με τις προδιαγραφές EN 806)!



#### Λειτουργία:

Ελέγξτε τη στεγανότητα των συνδέσεων και τη λειτουργία της βαλβίδας.



#### Αναστολέας ροής:

Δεν συνιστάται η σύνδεση του αναστολέα ροής σε συνδυασμό με υδραυλικούς ταχυθερμοσίφωνες.



#### Συντήρηση:

**Ελέγξτε όλα τα εξαρτήματα, καθαρίστε τα και, αν χρειάζεται, αντικαταστήστε τα.**

Κλείστε την παροχή του νερού για τις εργασίες συντήρησης!



**Στην τοποθέτηση του μηχανισμού φροντίστε για την καλή θέση των μονώσεων.**

κοχλιωτό δακτύλιο και σφίξτε τον καλά.



**Ανταλλακτικά:** βλέπε αναλυτικό σχεδιάγραμμα (\* = πρόσθετος εξοπλισμός)

**Περιποίηση:** βλέπε Οδηγίες περιποίησης



**Tato technická informace o výrobku je určena pouze pro instalatéry nebo zaškolené odborné pracovníky!**

**Předejte prosím k dispozici uživateli!**

#### Οblast použití:

Προζω s beztlakovými zásobníky (otevřenými zařízeními na přípravu teplé vody) **není možný.**

#### Τεχνικές údaje

Προζωvý tlak:	min. 0,5 baru – doporučeno 1 – 5 barů
Προζωzní tlak:	max. 10 barů
Ζκουšební tlak:	16 barů
Πρůtok při proudovém tlaku 3 bary:	cca 13 l/min
Τεplota na vstupu teplé vody	max. 70 °C
Δοποporučeno (úspora energie):	60 °C
Je možno provádět termickou dezinfekci:	max. 90 °C

Πři statických tlacích vyšších než 5 barů se musí namontovat redukční ventil.

Je nutné zabránit vyšším tlakovým rozdílům mezi připojením studené a teplé vody!



#### Instalace:

Potrubní systém před a po instalaci důkladně propláchněte (dodržujte normu EN 806)!



#### Funkce:

Zkontrolujte těsnost spojů a funkci armatury.



#### Omezení průtokového množství:

Omezovače průtokového množství se nedoporučuje použít ve spojení s hydraulickými průtokovými ohřivači.



#### Údržba:

**Všechny díly zkontrolujte, vyčistěte a podle potřeby vyměňte.**

Před zahájením údržby uzavřete přívod vody!



**Při montáži kartuše dbejte na správné nasazení těsnění.**

Šroubení zašroubovat a pevně utáhnout.



**Náhradní díly:** viz vyobrazení dílů v rozloženém stavu (\* = zvláštní příslušenství)

**Ošetřování:** viz návod k údržbě



**Ezt a műszaki termék-információt kizárólag szerelők ill. felkészült szakemberek számára állították össze.**

**Kérjük adják tovább a felhasználónak!**

#### Φελhasználási terület:

Nyomás nélküli melegvíztárolókkal (nyílt üzemi vízmelegítőkkal) **nem működethető.**

#### Μűszaki adatok

Áramlási nyomás:	min 0,5 bar – javasolt 1 – 5 bar
Üzemi nyomás:	max. 10 bar
Vizsgálati nyomás:	16 bar
Átfolyás 3 bar áramlási nyomásnál:	kb. 13 l/perc
Víz hőmérséklet a melegvíz befolyó nyílásnál	max. 70 °C
Javasolt (energia megtakarítás):	60 °C
Termikus fertőtlenítés lehetséges:	max. 90 °C

5 bar feletti nyugalmi nyomás esetén nyomáscsökkentő szükséges!

Kerülje a hideg- és melegvíz-csatlakozások közötti nagyobb nyomáskülönbséget!



#### Felszerelés:

A csővezetéket a szerelés előtt és után is alaposan öblítse át (ügyeljen az EN 806 szabványra)!



#### Μűködés:

Ellenőrizze a csatlakozatók tömítettségét, és a csaptelep működését.



#### Μennyiségkorlátozás:

Hidraulikusan vezérelt átfolyó-rendszerű vízmelegítőkkal nem javasoljuk a mennyiségkorlátozó használatát.



#### Karbantartás:

**Az összes alkatrészt ellenőrizni, tisztítani, és esetl. cserélni kell.**

A karbantartási munkák során zárja le a víz hozzáférést!



**A patron beszerelése során figyeljen a tömítések helyes illeszkedésére.**

Csavarozza fel a csavarzatot és húzza meg.



**Pótalkatrészek:** lásd a robbantott ábrát (\* = speciális tartozékok)

**Ápolás:** lásd az Ápolási útmutatót





**Estas Informações Técnicas sobre o produto destinam-se exclusivamente aos instaladores ou pessoal especializado instruído para o efeito! Por favor, entregue-as ao utilizador!**

**Campo de aplicação:**

Não é possível o funcionamento com reservatórios sem pressão (esquentadores abertos).

**Dados Técnicos**

Pressão de caudal:	mín. 0,5 bar – recomendada 1 – 5 bar
Pressão de serviço:	máx. 10 bar
Pressão de teste:	16 bar
Débito a 3 bar de pressão de caudal:	aprox. 13 l/min
Temperatura na entrada de água quente	máx. 70 °C
Recomendada (para poupança de energia):	60 °C
Possibilidade de desinfeção térmica:	máx. 90 °C

Em pressões estáticas superiores a 5 bar dever-se-á montar um redutor de pressão.

Evitar grandes diferenças de pressão entre a ligação da água fria e a ligação da água quente!



**Instalação:**

Antes e depois da instalação, enxaguar bem as tubagens (respeitar a norma EN 806)!



**Função:**

Verificar a estanqueidade das ligações e testar o funcionamento da misturadora.



**Limitação do caudal:**

Não é aconselhável limitar o caudal caso sejam usados esquentadores hidráulicos.



**Manutenção:**

**Verificar, limpar e, se necessário, substituir todas as peças.**

Para efectuar trabalhos de manutenção, fechar o abastecimento de água!



**Ao montar o cartucho, certifique-se de que as juntas de vedação ficam devidamente assentes.** Enroscar e apertar bem a rosca.



**Peças sobresselentes:** ver desenho explodido (\* = acessórios especiais)

**Conservação:** ver as instruções de conservação



**Bu teknik ürün bilgisi sadece montajcı veya eğitimli uzmanlara yöneliktir! Lütfen kullanıcıya teslim ediniz!**

**Kullanım sahası:**

Basıncısız kaplarla (açık sıcak su hazırlayıcı) çalıştırmak mümkün **değildir**.

**Teknik Veriler**

Akım basıncı:	en az 0,5 bar – tavsiye edilen 1 – 5 bar
İşletme basıncı:	maks. 10 bar
Kontrol basıncı:	16 bar
3 bar akış basıncında akım:	yakl. 13 l/dak
Su giriş ısısı	maks. 70 °C
Tavsiye edilen (enerji tasarrufu):	60 °C
Termik dezenfeksiyon mümkün:	maks. 90 °C

Akış basıncın 5 barın üzerinde olması durumunda, bir basınç düşürücü takılmalıdır.

Soğuk ve sıcak su bağlantıları arasında yüksek basınç farklılıklarından kaçının!



**Montaj:**

Boru sistemini kurulumdan önce ve sonra su ile temizleyin (EN 806'ya dikkat edin)!



**Fonksiyon:**

Bağlantıların sızıntı durumunu ve armatürün çalışıp çalışmadığını kontrol edin.



**Akım sınırlayıcı:**

Hidrolik kumandalı ısıtıcıların kullanılması durumunda, akış miktar sınırlayıcı tavsiye edilmez.



**Bakım:**

**Tüm parçaları kontrol edin, temizleyin, gerekirse değiştirin.**

Bakım çalışmalarında su girişini kapatın!

**Kartuşun montajında contaların düzgün yerleşmesine dikkat edin.**

Vidalamayı vidalayın ve iyice sıkın.



**Yedek parçalar:** bkz. patlama görünümü (\* = özel aksesuar)

**Bakım:** bkz. bakım talimatı



**Táto technická informácia o výrobku je určená len pre inštalátorov alebo zaškolených odborných pracovníkov! Dajte prosím k dispozícii užívateľovi!**

**Oblasť použitia:**

Prevádzka s beztlakovými zásobníkmi (otvorenými ohrievačmi vody) **nie je možná**.

**Technické údaje**

Hydraulický tlak:	min. 0,5 baru – doporučený 1 – 5 barov
Prevádzkový tlak:	max. 10 barov
Skúšobný tlak:	16 barov
Prietok pri hydraulickom tlaku 3 bary:	cca 13 l/min
Teplota na vstupe teplej vody	max. 70 °C
Odporúčaná (úspora energie):	60 °C
Je možná termická dezinfekcia:	max. 90 °C

Pri statických tlakoch vyšších než 5 barov sa musí namontovať redukčný ventil.

Je potrebné zabrániť vyšším tlakovým rozdielom medzi prípojkou studenej a teplej vody!



**Inštalácia:**

Potrubný systém pred a po inštalácii dôkladne prepláchnite (dodržujte normu EN 806)!



**Funkcia:**

Skontrolujte tesnosť spojov a funkciu armatúry.



**Obmedzovač prietokového množstva:**

Obmedzovač prietokového množstva sa nedoporučuje použiť v spojení s hydraulickými prietokovými ohrievačmi.



**Údržba:**

**Všetky diely skontrolujte, vyčistite a podľa potreby vymeňte.**

Pred zahájením údržby uzavrite prívod vody!



**Pri montáži kartúše dbajte na správne nasadenie tesnení.** Skrutkové spojenie zaskrutkovať a pevne utiahnuť.



**Náhradné diely:** pozri vyobrazenie dielov v rozložnom stave (\* = zvláštne príslušenstvo)

**Ošetrovanie:** pozri návod na údržbu



**Tehnične informacije o izdelku so izključno namenjene instalaterjem ali ustreznemu strokovnemu osebju!**  
**Prosimo, predajte navodilo naprej uporabniku!**

#### Področje uporabe

Ni možna uporaba z odprtimi zbiralniki (odprti grelniki vode) !

#### Tehnični podatki

Delovni tlak:	najmanj 0,5 bar – priporočljivo 1 – 5 bar
Obratovalni tlak	največ 10 bar
Preskusni tlak:	16 bar
Pretok pri delovnem tlaku 3 bar:	ca. 13 l/min
Temperatura vhoda tople vode	maks. 70 °C
Priporočljivo (prihranek energije):	60 °C
Mogoča je termična dezinfekcija:	maks. 90 °C

Kadar tlak v mirovanju presega 5 bar, je potrebno vgraditi reducirni ventil.

Preprečite večje razlike v tlaku med priključkom hladne in tople vode!



#### Vgradnja:

Temeljito očistite sistem cevi pred in po instalaciji (upoštevajte standard EN 806)!



#### Funkcija:

Preverite priključke glede tesnosti in armaturo glede funkcije.



#### Omejilec količine

V povezavi s hidravličnimi pretočnimi grelniki se ne priporoča omejevanje količine pretoka.



#### Vzdrževanje

**Pregledajte vse dele, po potrebi očistite ali zamenjajte.**

Pred pričetkom vzdrževalnih del zaprite dovod vode!



**Pri vgradnji kartuše, bodite pozorni na pravilni naleg tesnila.**

Spojko privijte in močno zategnite.



**Nadomestni deli:** Glej razstavljen prikaz

(\* = posebna oprema)

**Nega:** Glej navodilo za nego



**Ove tehničke informacije o proizvodima namenjene su isključivo za instalatera ili ovlaštenog stručnjaka!**  
**Dajte ih svakom novom korisniku!**

#### Področje primjene:

Upotreba s bestlačnim spremnicima (otvorenim grijačima vode) **nije** moguća.

#### Tehnički podaci

Hidraulički tlak:	min. 0,5 bar – preporučeno 1 – 5 bar
Radni tlak:	maks. 10 bar
Ispitni tlak:	16 bar
Protok kod hidrauličnog tlaka od 3 bar:	oko 13 l/min
Temperatura na dovodu tople vode	maks. 70 °C
Preporučuje se (ušteda energije):	60 °C
Moguća termička dezinfekcija:	maks. 90 °C

Ako tlak mirovanja premašuje 5 bar, tada treba ugraditi reduktor tlaka.

Potrebno je izbjegavati veće razlike u tlakovima između priključaka za hladnu i toplu vodu!



#### Ugradnja:

Sustav cijevi prije i nakon instalacije temeljito isprati (uzeti u obzir EN 806)!



#### Funkcija:

Priključke ispitajte na nepropusnost te provjerite ispravno funkcioniranje armature.



#### Graničnik količine:

Ograničavanje protoka ne preporučuje se ako se radi o hidrauličkim protočnim grijačima vode.



#### Održavanje:

**Pregledajte sve dijelove, očistite ih i po potrebi zamijenite.**

Kod radova održavanja zatvorite dovod vode!



**Kod ugradnje kartuše potrebno je pripaziti na ispravno dosjedanje brtvila.**

Vijčani spoj uvrmuti i čvrsto privući.



**Rezervni dijelovi:** pogledajte povećani prikaz

(\* = dodatna oprema)

**Njega:** pogledajte upute za njegu



**Техническите данни за продукта са предназначени само за монтажора или за съответно информираните специалисти!**  
**Предайте на потребителите на арматурата!**

#### Област на приложение:

Експлоатация с безнапорни резервоари (отворени водонагреватели) **не** е възможна.

#### Технически данни

Налягане на водната струя:	мин. 0,5 бара – препоръчва се 1 – 5 бара
Работно налягане:	макс. 10 бара
Изпитвателно налягане:	16 бара
Разход при 3 бара налягане на потока:	прибл. 13 л/мин
Температура на топлата вода при входа	макс. 70 °C
Препоръчва се (Икономия на енергия):	60 °C
Възможна е термична дезинфекция:	макс. 90 °C

При постоянно налягане над 5 бара трябва да се вгради редуктор на налягането.

Да се избягват големи разлики в налягането между водопроводите за студената и топлата вода!



#### Монтаж:

Водопроводната система преди и след монтаж да се промие основно (придържайте се към EN 806)!



#### Функциониране:

Проверете връзките за теч и функционирането на арматурата.



#### Ограничаване на потока на водата:

Не се препоръчва ограничаването на потока на водата в съчетание с проточни водонагреватели.



#### Техническо обслужване:

**Проверете всички части, почистете ги, ако е необходимо, ги подменете.**

При работи по поддръжка на арматурата водата трябва да е спряна!



**При монтаж на картуша внимавайте уплътнителите да прилегнат правилно.**

Завинтете съединителя и го затегнете.



**Резервни части:** виж скицата с отделните части, посочваща последователността на монтажа

(\* = специални части)

**Поддръжка:** виж инструкциите за поддръжка



**Käesolev tehniline tooteinformatsioon on suunatud eranditult paigaldajale või pädevale spetsialistile. Palume edastada see kasutajale!**

#### Kasutusala:

Ei ole võimalik kasutada koos survevaba boileriga (lahtise veekuumutiga)!

#### Tehnilised andmed

Veesurve: minimaalselt 0,5 baari, soovitatavalt 1 – 5 baari  
 Surve töörežiimis: maksimaalselt 10 baari  
 Testimissurve: 16 baari  
 Läbivool 3-baarise veesurve korral: ca 13 l/min  
 Siseneva kuuma vee temperatuur: maksimaalselt 70 °C  
 Soovituslik temperatuur energiasäästuks: 60 °C  
 võimalik on termiline desinfitatsioon: maksimaalselt 90 °C

Kui segisti staatiline surve on üle 5 baari, tuleb paigaldada survealandaja.

Vältige suuri surveerinevusi külma- ja kuumaveetorst siseneva vee vahel!



#### Paigaldamine:

Loputage torudesüsteemi põhjalikult enne ja pärast paigaldamist (vastavalt EN 806)!



#### Funktsioon:

Veenduge, et ühenduskohad ei leki ja segisti töötab.



#### Vee voolumäära piiraja:

Survestatud läbivoolu boileri puhul ei ole soovitatav voolumäära piirajat kasutada.



#### Tehniline hooldus:

**Kõik osad tuleb kontrollida, puhastada ja vajadusel asendada.**

Hooldustööde ajaks palume sulgeda vee juurdevoolu!



**Keraamilise sisu paigaldamisel jälgige tihendite õiget asendit.**

Keerake sisse ja kruvige kinni kruvi.



**Tagavaraosad:** vt koosteejoonist

(\* = lisatarvikud)

**Hooldamine:** vt hooldusjuhiseid.



**Ši tehnikä informācija par produktu ir paredzēta tikai uzstādītājam vai profesionāliem speciālistiem!**

**Lūdzam nodot izmantotājam!**

#### Lietojums:

Izmantošana ar zema spiediena ūdens uzkrājējiem (atklātajiem karstā ūdens sildītājiem) nav iespējama.

#### Tehniskie dati

Hidrauliskais spiediens: vismaz 0,5 bāri /  
ieteicams no 1 līdz 5 bāriem

Darba spiediens: maksimāli 10 bāri

Kontrolspiediens: 16 bāri

Caurtece pie 3 bāru plūsmas spiediena: apmēram 13 l/min

Iepļūstošā siltā ūdens temperatūra: maksimāli 70 °C

Ieteicamā temperatūra (enerģijas taupīšanai): 60 °C

Iespējama termiskā dezinfekcija: maksimāli 90 °C

Ja spiediens miera stāvoklī lielāks par 5 bāriem, iemontēt reduktoru.

Jāizvairās no lielas spiediena starpības siltā un aukstā ūdens pieslēgumos!



#### Instalācija:

Rūpīgi izskalojiet cauruļvadu sistēmu pirms un pēc instalācijas (ievērojiet EN 806)!



#### Funkcija:

Pārbaudiet pieslēgumu blīvumu un armatūras funkcionēšanu.



#### Patēriņa ierobežošana:

Ja tiek izmantots caurteces ūdens sildītājs, nav ieteicams ierobežot caurteces daudzumu.



#### Tehnisķā apkope:

Pārbaudiet, tīriet un pēc iespējas apmainiet visas daļas.

Tehnisķās apkopes laikā noslēgt ūdens padevi!

Ievietojot patronu, ievērojiet pareizu blīvējumu stāvokli.

Leskrūvēt saskrūvi un stingri pievilkt.



**Rezerves daļas:** skatīt detaļu attēlojumu

(\* = speciālie piederumi).

**Apkope:** skatīt kopšanas pamācību



**Ši tehninē informācija apie gaminj skirta tik santechnikui ir apmokytam personalui! Prašome ją perduoti vartotojui.**

#### Naudojimo sritis

**Negalima** naudoti su neslėginiais vandens kaupikliais (atvirais vandens šildytuvais).

#### Tehniniai duomenys

Vandens slėgis: min. 0,5 baro; rekomenduojama 1 – 5 barai

Darbinis slėgis: maks. 10 barų

Bandomasis slėgis: 16 barų

Vandens prataka esant 3 barų vandens slėgiui: apie 13 l/min.

Itekančio karšto vandens temperatūra: maks. 70 °C

Rekomenduojama temperatūra (taupant energiją): 60 °C

Galima atlikti terminę dezinfekciją: maks. 90 °C

Jei statinis slėgis didesnis nei 5 barai, reikia įmontuoti slėgio reduktorių.

Neleiskite susidaryti dideliame šalto ir karšto vandens slėgių skirtumui!



#### Įrengimas

Vamzdžius gerai išplaukite prieš montavimą ir po to (vadovaukitės EN 806)!



#### Veikimas

Patikrinkite, ar jungtys sandarios ir ar veikia maišytuvais.



#### Vandens pratakos ribojimas

Nerekomenduojame naudoti vandens pratakos ribotuvo, jei maišytuvais jungiamas su hidrauliniu tekančio vandens šildytuvu.



#### Tehninė priežiūra

Patikrinkite ir nuvalykite detales. Jei reikia, pakeiskite jas naujomis.

Atlikdami techninės priežiūros darbus, užsukite vandenį!

**Montuodami įdėklą atkreipkite dėmesį, ar tinkamai įstatytos tarpinės.**

Įsukite srieginį sujungimą ir tvirtai suveržkite.



**Atsarginės detalės:** žr. išmontuoto įrenginio iliustraciją (\* = specialūs priedai)

**Priežiūra:** žr. priežiūros nurodymus



**Aceste informații tehnice despre produs sunt destinate exclusiv pentru instalator sau personalul de specialitate instruit!**  
Vă rugăm să le transmiteți utilizatorului!

#### Domeniu de utilizare:

Utilizarea în rețea cu cazane nepresurizate (cazane deschise) nu este posibilă.

#### Specificații tehnice

Presiune de curgere: min. 0,5 bar – recomandat 1 – 5 bar  
Presiune de lucru: max. 10 bar  
Presiunea de încercare: 16 bar  
Debitul la presiunea de curgere de 3 bar: cca. 13 l/min  
Temperatură la intrare apă caldă max. 70 °C  
Recomandat (pentru economisire de energie): 60 °C  
Dezinfectarea termică este posibilă: max. 90 °C  
La presiuni de repaus de peste 5 bar se va monta un reductor de presiune.  
Se vor evita diferențe de presiune mari între racordurile de apă caldă și rece!



#### Instalare:

Spălați temeinic sistemul de conducte înainte și după instalare (Se va respecta norma EN 806)!



#### Funcționare:

Se verifică etanșeitatea racordurilor și funcționarea bateriei.



#### Limitatorul de debit:

Nu se recomandă utilizarea limitatorului de debit la încălzitoarele hidraulice instantanee.



#### Întreținere:

**Toate piesele se verifică, se curăță, eventual se înlocuiesc.**

În timpul lucrărilor de întreținere se va închide alimentarea cu apă!

**La montarea cartușului, se va verifica poziția corectă a garniturilor.**

Se înșurubează șuruburile și se strâng bine.



**Piese de schimb:** a se vedea reprezentarea desfășurată (\* = accesorii speciale).



**Îngrijire:** a se vedea instrucțiunile de îngrijire



本产品技术信息专为安装人员或经过培训的专业人员提供。  
请向用户提供这些说明。

#### 应用:

不允许与非增压式蓄热热水器一起操作。

#### 规格

水流压力: 最小 0.5 公斤 - 推荐使用 1 - 5 公斤  
工作压力: 最大 10 公斤  
测试压力: 16 公斤  
水流压力为 3 公斤时的流量: 约为 13 升/分钟  
热水入水口温度: 最高 70 °C  
推荐 (节能): 60 °C  
可采用温控消毒: 最高 90 °C

如果静压超过 5 公斤, 必须加装减压阀。  
避免冷热水间产生大的压差。



#### 安装:

安装前后务必彻底冲洗所有管件 (考虑到 EN 806)。



#### 功能:

检查连接是否有渗漏现象, 并检查龙头的功能。



#### 流量限制:

建议不要将水流限制器与液控式即热热水器一起使用。



#### 维护:

检查和清洁所有部件, 根据需要更换部件。  
维护时应关闭进水管。



安装阀芯时, 确保正确放置密封圈。  
装入并拧紧螺钉。



#### 备件:

参见分解图

(\* = 特殊零件)

保养: 参见“保养指南”



Ця технічна інформація про продукт призначена виключно для слюсаря-сантехніка чи спеціалістів, які пройшли відповідний інструктаж!  
Передайте її користувачу!

#### Сфера застосування:

Експлуатацію з безнапірними накопичувачами (відкритими водонагрівачами) не передбачено.

#### Технічні характеристики

Гідравлічний тиск: мінім. 0,5 бар / рекомендовано 1–5 бар  
Робочий тиск: макс. 10 бар  
Випробний тиск: 16 бар  
Пропускна здатність при гідравлічному тиску 3 бар: прибіл. 13 л/хв.  
Температура гарячої води на вході макс. 70 °C  
Рекомендовано (економне споживання енергії): 60 °C  
Можлива термічна дезінфекція: макс. 90 °C  
Якщо статичний тиск перевищує 5 бар, необхідно вмонтувати редуктор тиску.  
Тиск у трубах для гарячої та холодної води повинен бути приблизно однаковим!



#### Встановлення:

Перед установленням і після нього необхідно ретельно промити систему трубопроводів (дотримуватися EN 806)!



#### Функціонування:

Перевірити щільність стиків і функціонування арматури.



#### Регулювання витрати води:

Не рекомендовано регулювання витрати води в системі з гідравлічними проточними водонагрівачами.



#### Технічне обслуговування:

Перевірити, очистити чи, якщо необхідно, замінити всі деталі.

Під час проведення технічного обслуговування перекрити воду!



**Монтуючи картридж, необхідно стежити за розташуванням ущільнювачів у правильному положенні.**

Вставити гвинтові кріплення та закрутити їх до повної фіксації.



**Запчастини:** див. зображення приладу в розібраному стані (\* = спеціальне приладдя) **Обслуговування:** див. інструкцію з обслуговування



**Данная техническая документация по изделию предназначена только для слесаря-сантехника или соответствующих специалистов! Пожалуйста передайте её пользователю!**

**Область применения:**

Эксплуатация с безнапорными накопителями (открытые водонагреватели) не предусмотрена.

**Технические данные**

Давление воды: миним. 0,5 бар – рекомендуется 1 – 5 бар

Рабочее давление: макс. 10 бар

Испытательное давление: 16 бар

Расход при давлении воды 3 бар: прибл. 13 л/мин

Температура горячей воды на входе макс. 70 °C

Рекомендовано (экономия энергии): 60 °C

Возможна термическая дезинфекция макс. 90 °C

При давлении в водопроводе более 5 бар рекомендуется установить редуктор давления.

Необходимо избегать больших перепадов давлений в подсоединениях холодной и горячей воды!



**Установка:**

Перед установкой и после установки тщательно промыть систему трубопроводов (соблюдать EN 806)!



**Проверка работы:**

Проверить соединения на герметичность и проверить работу смесителя.



**Регулирование расхода:**

Регулятор расхода не рекомендуется использовать в системе с гидравлическими проточными водонагревателями.



**Техническое обслуживание:**

**Все детали проверить, очистить, при необходимости заменить.**

При работах по техобслуживанию перекрыть подачу воды!



**При установке картриджа следить за правильным положением уплотнений.**

Ввинтить резьбовое соединение и затянуть его до отказа.



**Запчасти:** см. рисунок со сборочными деталями (\* = специальные принадлежности)

**Уход:** см. инструкцию по уходу



**Однорычажный смеситель**

Комплект поставки	23 105	32 630	32 631	32 636			
Смеситель для умывальника	X	X	X				
Смеситель для биде				X			
Сливной гарнитур		X	X	X			
Контргайка	X	X	X	X			
Техническое руководство	X	X	X	X			
Инструкция по уходу	X	X	X	X			
Вес нетто, кг	1,6	1,9	1,9	1,8			

Дата изготовления: см. маркировку на изделии  
 Срок эксплуатации согласно гарантийному талону.  
 Изделие сертифицировано.  
 Grohe AG, Германия

Pure Freude an Wasser

**GROHE**  
WAVE

**(D)**

☎ +49 571 3989 333  
impressum@grohe.de

**(A)**

☎ +43 1 68060  
info-at@grohe.com

**(AUS)**

**Argent Sydney**  
☎ +(02) 8394 5800  
**Argent Melbourne**  
☎ +(03) 9682 1231

**(B)**

☎ +32 16 230660  
info.be@grohe.com

**(BG)**

☎ +359 2 9719959  
grohe-bulgaria@grohe.com

**(CAU)**

☎ +99 412 497 09 74  
info-az@grohe.com

**(CDN)**

☎ +1 888 6447643  
info@grohe.ca

**(CH)**

☎ +41 448777300  
info@grohe.ch

**(CN)**

☎ +86 21 63758878

**(CY)**

☎ +357 22 465200  
info@grome.com

**(CZ)**

☎ +420 277 004 190  
grohe-cz@grohe.com

**(DK)**

☎ +45 44 656800  
grohe@grohe.dk

**(E)**

☎ +34 93 3368850  
grohe@grohe.es

**(EST)**

☎ +372 6616354  
grohe@grohe.ee

**(F)**

☎ +33 1 49972900  
marketing-fr@grohe.com

**(FIN)**

☎ +358 10 8201100  
teknocalor@teknocalor.fi

**(GB)**

☎ +44 871 200 3414  
info-uk@grohe.com

**(GR)**

☎ +30 210 2712908  
nsapountzis@ath.forthnet.gr

**(H)**

☎ +36 1 2388045  
info-hu@grohe.com

**(HK)**

☎ +852 2969 7067  
info@grohe.hk

**(I)**

☎ +39 2 959401  
info-it@grohe.com

**(IND)**

☎ +91 124 4933000  
customer-care.in@grohe.com

**(IS)**

☎ +354 515 4000  
jonst@byko.is

**(J)**

☎ +81 3 32989730  
info@grohe.co.jp

**(KZ)**

☎ +7 727 311 07 39  
info-cac@grohe.com

**(LT)**

☎ +372 6616354  
grohe@grohe.ee

**(LV)**

☎ +372 6616354  
grohe@grohe.ee

**(MAL)**

☎ +1 800 80 6570  
info-singapore@grohe.com

**(N)**

☎ +47 22 072070  
grohe@grohe.no

**(NL)**

☎ +31 79 3680133  
vragen-nl@grohe.com

**(NZ)**

☎ +09/373 4324

**(P)**

☎ +351 234 529620  
commercial-pt@grohe.com

**(PL)**

☎ +48 22 5432640  
biuro@grohe.com.pl

**(RI)**

☎ +62 21 2358 4751  
info-singapore@grohe.com

**(RO)**

☎ +40 21 2125050  
info-ro@grohe.com

**(ROK)**

☎ +82 2 559 0790  
info-singapore@grohe.com

**(RP)**

☎ +63 2 8041617

**(RUS)**

☎ +7 495 9819510  
info@grohe.ru

**(S)**

☎ +46 771 141314  
grohe@grohe.se

**(SGP)**

☎ +65 6 7385585  
info-singapore@grohe.com

**(SK)**

☎ +420 277 004 190  
grohe-cz@grohe.com

**(T)**

☎ +66 2610 3685  
info-singapore@grohe.com

**(TR)**

☎ +90 216 441 23 70  
GroheTurkey@grome.com

**(UA)**

☎ +38 44 5375273  
info-ua@grohe.com

**(USA)**

☎ +1 800 4447643  
us-customer-service@grohe.com

**(VN)**

☎ +84 8 5413 6840  
info-singapore@grohe.com

**(AL) (BIH) (HR) (KS)  
(ME) (MK) (SLO) (SRB)**

☎ +385 1 2911470  
adria-hr@grohe.com

**Eastern Mediterranean,  
Middle East - Africa  
Area Sales Office:**

☎ +357 22 465200  
info@grome.com

**(IR) (OM) (UAE) (YEM)**

☎ +971 4 3318070  
grohedubai@grome.com

**Far East Area Sales Office:**

☎ +65 6311 3600  
info@grohe.com.sg

[www.grohe.com](http://www.grohe.com)

2014/03/21