

**GRANDERA**  
DESIGN + ENGINEERING  
GROHE GERMANY

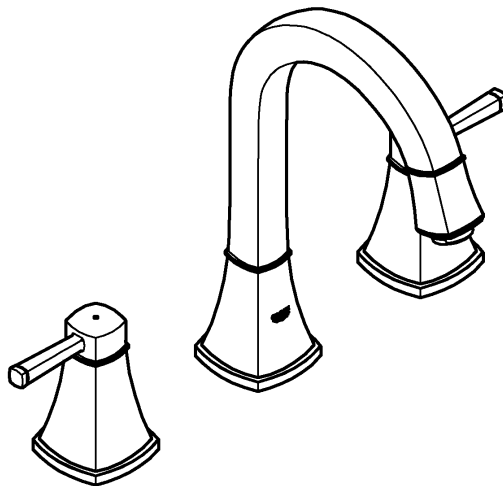
99.0398.031/ÄM 232752/11.14

[www.grohe.com](http://www.grohe.com)

*Pure Freude an Wasser*



20 464

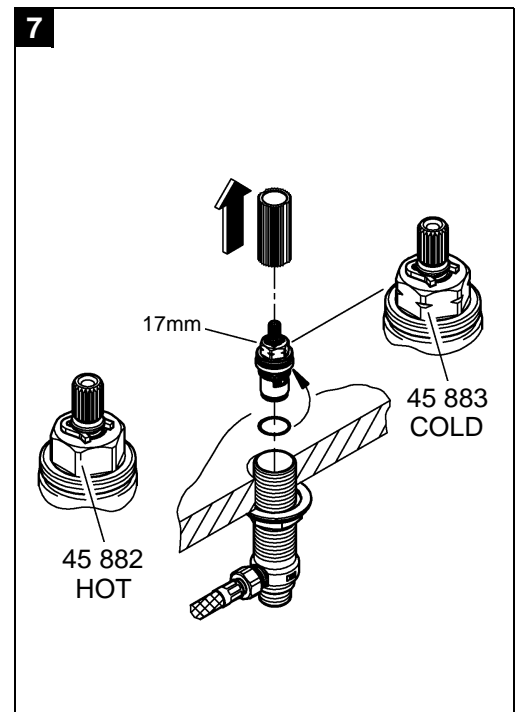
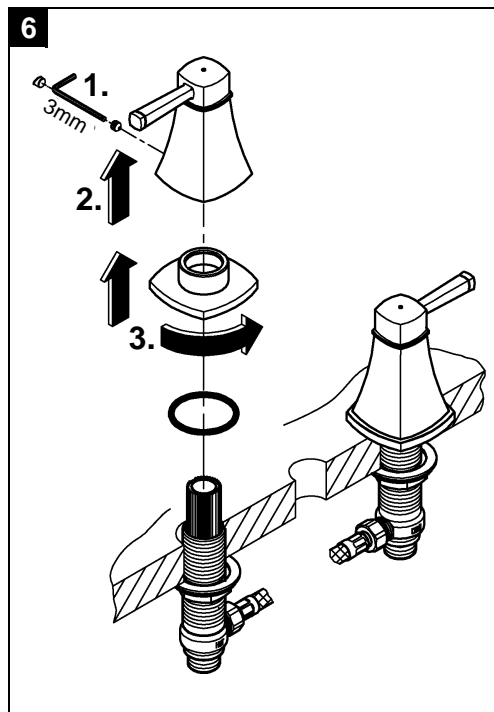
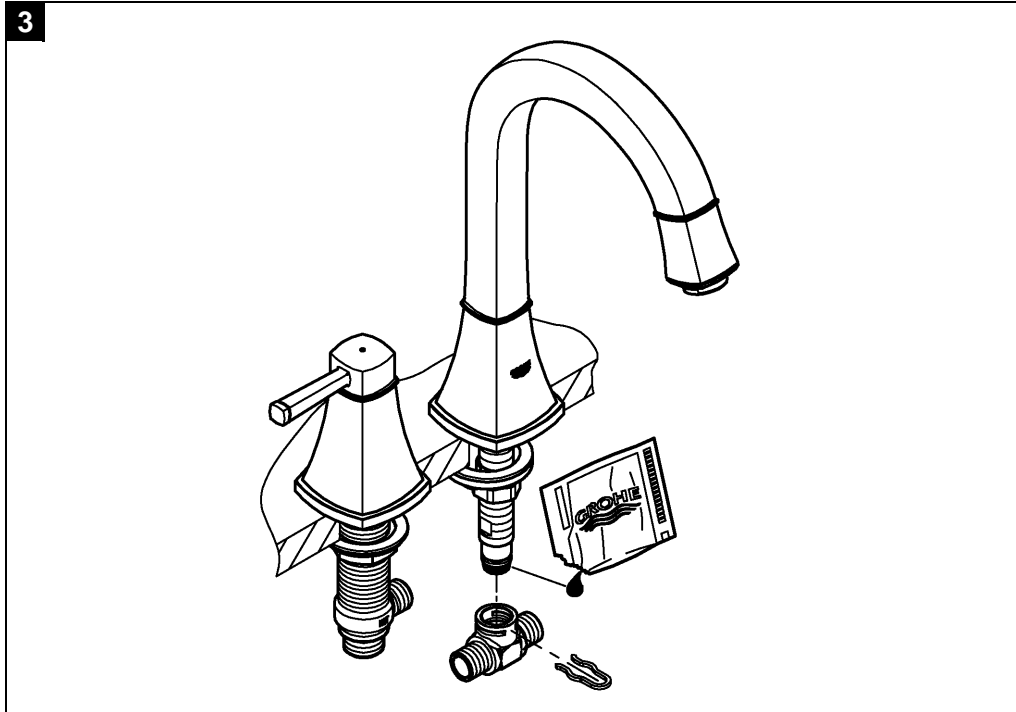
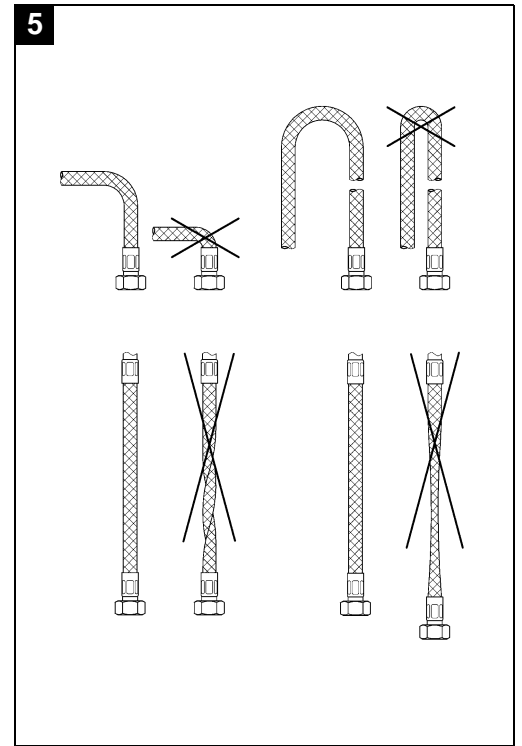
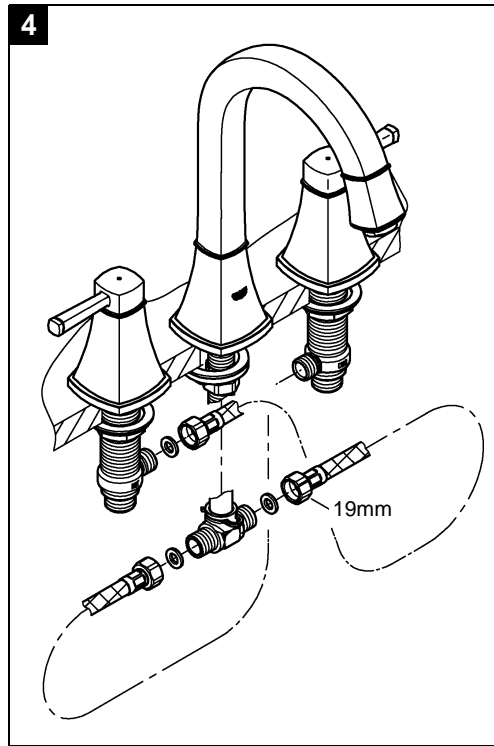
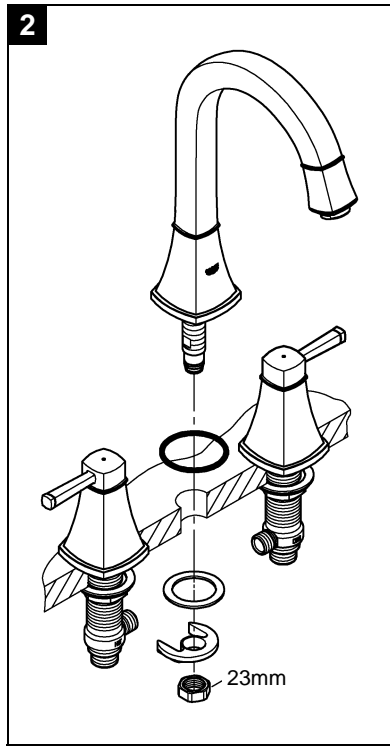
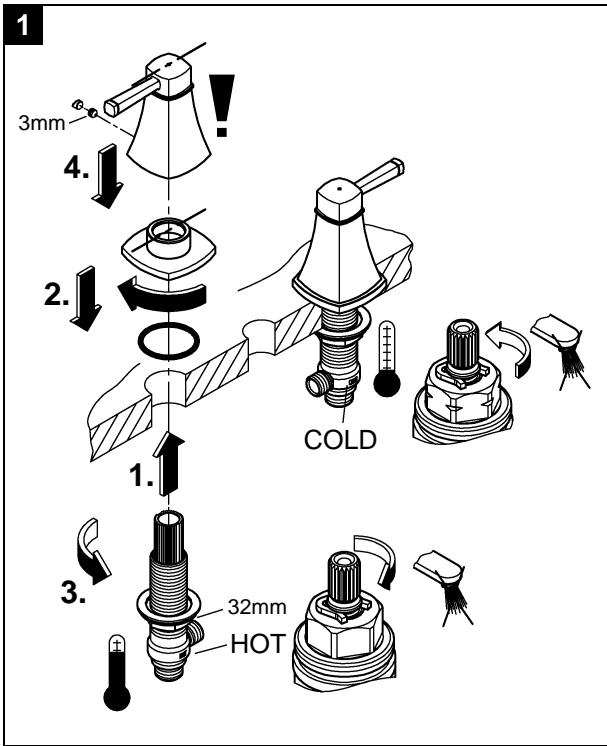


**D** .....1

**AUS** .....1

**NZ** .....1





## D

### Anwendungsbereich

- für Waschtisch

Betrieb ist möglich mit:

- Druckspeichern
- Thermisch gesteuerten Durchlauferhitzern
- Hydraulisch gesteuerten Durchlauferhitzern

Nicht möglich ist der Betrieb mit drucklosen Speichern (= offene Warmwasserbereiter).

### Technische Daten:

- Fließdruck: min. 0,5 bar - empfohlen 1 - 5 bar
- Betriebsdruck max. 10 bar
- Prüfdruck 16 bar

Zur Einhaltung der Geräuschwerte ist bei Ruhedrücken über 5 bar ein Druckminderer einzubauen.

Höhere Druckdifferenzen zwischen Kalt- und Warmwasseranschluss sind zu vermeiden!

- Durchfluss bei 3 bar Fließdruck: ca. 5 l/min
- Temperatur
- Warmwassereingang: max. 70 °C  
Empfohlen: (Energieeinsparung) 60 °C
- Thermische Desinfektion möglich
- Wasseranschluss kalt - rechts  
warm - links

### Installation

#### Rohrleitungssystem vor und nach der Installation gründlich spülen!

Dieses Produkt muss nach den gültigen Normen montiert und geprüft werden.

**Einbau und Anschluss**, siehe Klappseite II, Abb. [1] - [5]. Maßzeichnungen auf Klappseite I beachten.

Verbindung der Seitenventile mit den Versorgungsleitungen herstellen.

**Kalt- und Warmwasserzufuhr öffnen und Anschlüsse auf Dichtheit prüfen!**

### Wartung

Alle Teile prüfen, reinigen, evtl. austauschen und mit Spezialarmaturenfett einfetten.

**Kalt- und Warmwasserzufuhr absperren!**

**Oberteil**, siehe Abb. [6] und [7].

**Seitenventil gegen Zurückrutschen sichern!**

**Mousseur**, siehe Klappseite I.

**Ersatzteile**, siehe Klappseite I (\* = Sonderzubehör).

### Pflege

Die Hinweise zur Pflege dieser Armatur sind der beiliegenden Pflegeanleitung zu entnehmen.

## AUS NZ

### Application

- for wash basin

Can be used in conjunction with:

- Pressurised storage heaters
- Thermally controlled instantaneous heaters
- Hydraulically controlled instantaneous heaters

Operation with unpressurised storage heaters (= open water heaters) is not possible.

### Specifications

- Flow pressure min. 0.5 bar - recommended 1 - 5 bar
- Operating pressure max. 10 bar
- Test pressure 16 bar

If static pressure is greater than 5 bar, fit pressure reducer.

Avoid major pressure differences between hot and cold water supply.

- Flow rate at 3 bar flow pressure: approx. 5 l/min
- Temperature
- Hot water inlet: (maximum) 70 °C  
Recommended: (energy saving) 60 °C
- Thermal disinfection possible
- Water connection cold - right  
hot - left

### Installation

#### Flush piping system prior and after installation of fitting thoroughly!

This product must be installed in conformance with local codes e.g. AS/NZS 3500 series of standard!

**Installation and connection**, see fold-out page II, Figs. [1] - [5].

Refer to the dimensional drawing on fold-out page I.

The side valves must be connected to the supply lines.

**Open cold and hot-water supply and check connections for watertightness!**

### Maintenance

Inspect and clean all parts, replace as necessary and grease with special grease.

**Shut off cold and hot water supply!**

**Headpart**, see Fig. [6] and [7].

**Secure side valve against sliding back!**

**Mousseur**, see fold-out page I.

**Replacement parts**, see fold-out page I (\* = special accessories).

### Care

For directions on the care of this fitting, please refer to the accompanying Care Instructions.



Pure Freude an Wasser

**GROHE**

**D**

☎ +49 571 3989 333  
impressum@grohe.de

**A**

☎ +43 1 68060  
info-at@grohe.com

**AUS**

**Argent Sydney**  
☎ +(02) 8394 5800  
**Argent Melbourne**  
☎ +(03) 9682 1231

**B**

☎ +32 16 230660  
info.be@grohe.com

**BG**

☎ +359 2 9719959  
grohe-bulgaria@grohe.com

**CAU**

☎ +99 412 497 09 74  
info-az@grohe.com

**CAN**

☎ +1 888 6447643  
info@grohe.ca

**CH**

☎ +41 448777300  
info@grohe.ch

**CN**

☎ +86 21 63758878

**CY**

☎ +357 22 465200  
info@grome.com

**CZ**

☎ +420 277 004 190  
grohe-cz@grohe.com

**DK**

☎ +45 44 656800  
grohe@grohe.dk

**E**

☎ +34 93 3368850  
grohe@grohe.es

**EST**

☎ +372 6616354  
grohe@grohe.ee

**F**

☎ +33 1 49972900  
marketing-fr@grohe.com

**FIN**

☎ +358 10 8201100  
teknocalor@teknocalor.fi

**GB**

☎ +44 871 200 3414  
info-uk@grohe.com

**GR**

☎ +30 210 2712908  
nsapountzis@ath.forthnet.gr

**H**

☎ +36 1 2388045  
info-hu@grohe.com

**HK**

☎ +852 2969 7067  
info@grohe.hk

**I**

☎ +39 2 959401  
info-it@grohe.com

**IND**

☎ +91 124 4933000  
customercare.in@grohe.com

**IS**

☎ +354 515 4000  
jonst@byko.is

**J**

☎ +81 3 32989730  
info@grohe.co.jp

**KZ**

☎ +7 727 311 07 39  
info-cac@grohe.com

**LT**

☎ +372 6616354  
grohe@grohe.ee

**LV**

☎ +372 6616354  
grohe@grohe.ee

**MAL**

☎ +1 800 80 6570  
info-singapore@grohe.com

**N**

☎ +47 22 072070  
grohe@grohe.no

**NL**

☎ +31 79 3680133  
vragen-nl@grohe.com

**NZ**

☎ +09/373 4324

**P**

☎ +351 234 529620  
commercial-pt@grohe.com

**PL**

☎ +48 22 5432640  
biuro@grohe.com.pl

**RI**

☎ +62 21 2358 4751  
info-singapore@grohe.com

**RO**

☎ +40 21 2125050  
info-ro@grohe.com

**ROK**

☎ +82 2 559 0790  
info-singapore@grohe.com

**RP**

☎ +63 2 8041617

**RUS**

☎ +7 495 9819510  
info@grohe.ru

**S**

☎ +46 771 141314  
grohe@grohe.se

**SGP**

☎ +65 6 7385585  
info-singapore@grohe.com

**SK**

☎ +420 277 004 190  
grohe-cz@grohe.com

**T**

☎ +66 2610 3685  
info-singapore@grohe.com

**TR**

☎ +90 216 441 23 70  
GroheTurkey@grome.com

**UA**

☎ +38 44 5375273  
info-ua@grohe.com

**USA**

☎ +1 800 4447643  
us-customerservice@grohe.com

**VN**

☎ +84 8 5413 6840  
info-singapore@grohe.com

**AL**

**BIH**

**HR**

**KS**

**ME**

**MK**

**SLO**

**SRB**

☎ +385 1 2911470  
adria-hr@grohe.com

**IR**

**OM**

**UAE**

**YEM**

☎ +971 4 3318070  
grohedubai@grome.com

**Eastern Mediterranean,  
Middle East - Africa  
Area Sales Office:**

☎ +357 22 465200  
info@grome.com

**Far East Area Sales Office:**

☎ +65 6311 3600  
info@grohe.com.sg

[www.grohe.com](http://www.grohe.com)

2014/03/21