

GROHTHERM 1000
DESIGN + ENGINEERING
GROHE GERMANY

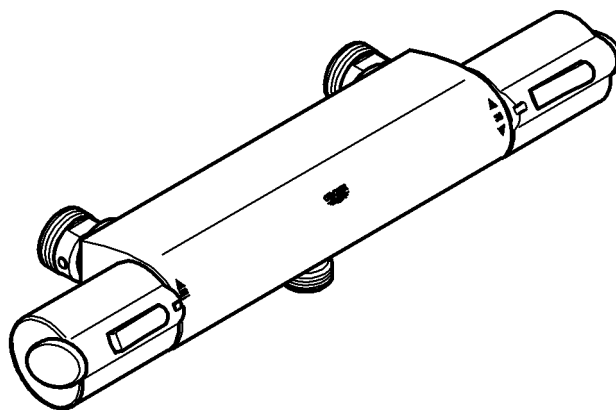
99.0360.031/ÄM 232213/08.14

www.grohe.com

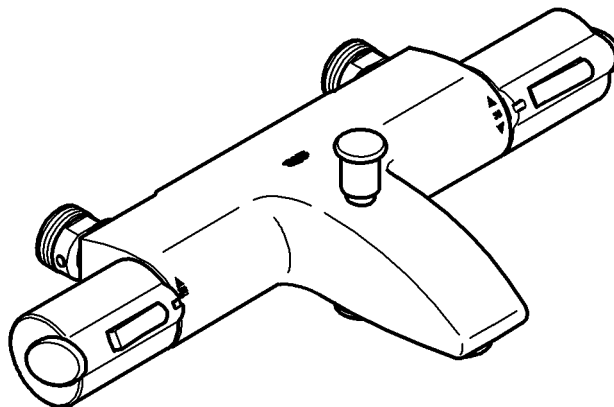
Pure Freude an Wasser

GROHE


34 451 Monteringsanvisning



34 455

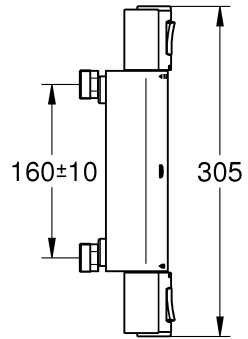
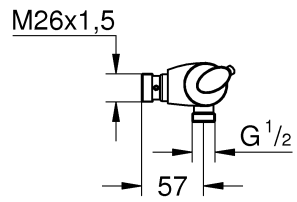


Sida 1: Innehållsförteckning
Sida 2: Måttitningar
Sida 3: Sprängskiss
Sida 4: Monteringsanvisning
Sida 5: Teknisk information
Sida 6: Underhåll
Sida 7: Kontaktinformation

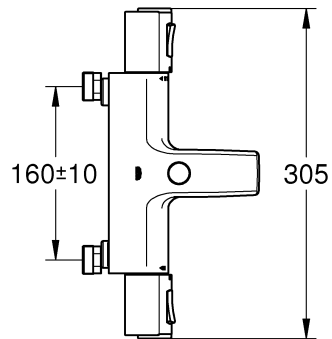
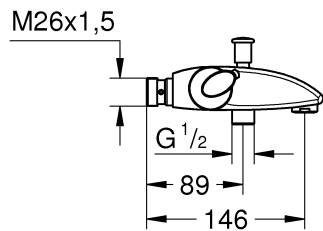


Denna produkt är anpassad till
Branschregler Säker Vatteninstallation.
Grohe A/S garanterar produktens
funktion om branschreglerna och
monteringsanvisningarna följs.

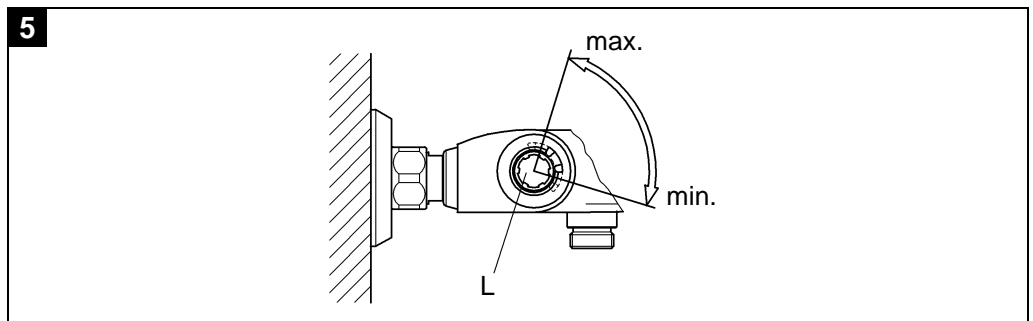
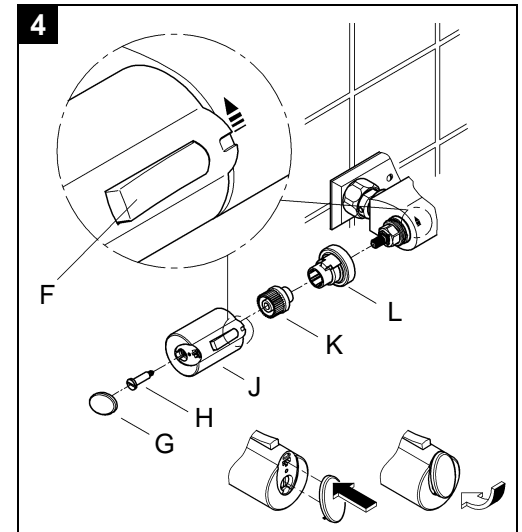
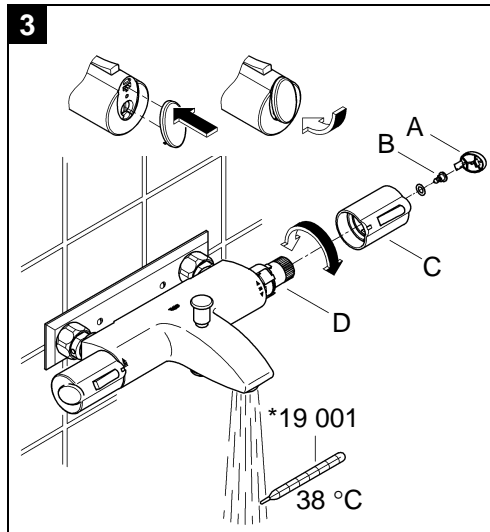
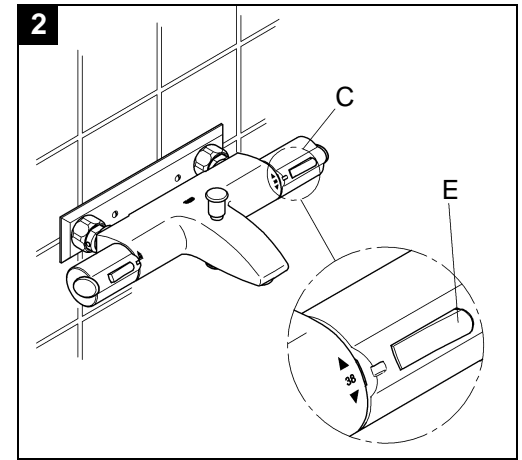
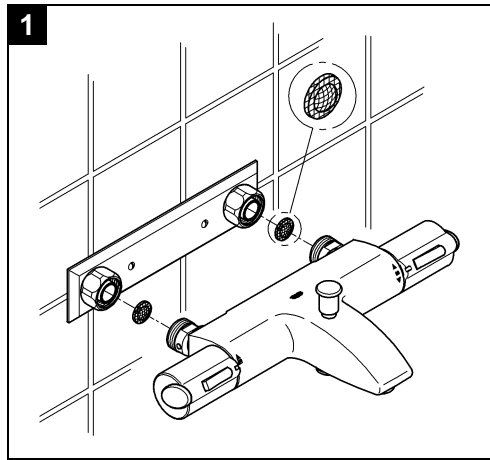
34 451



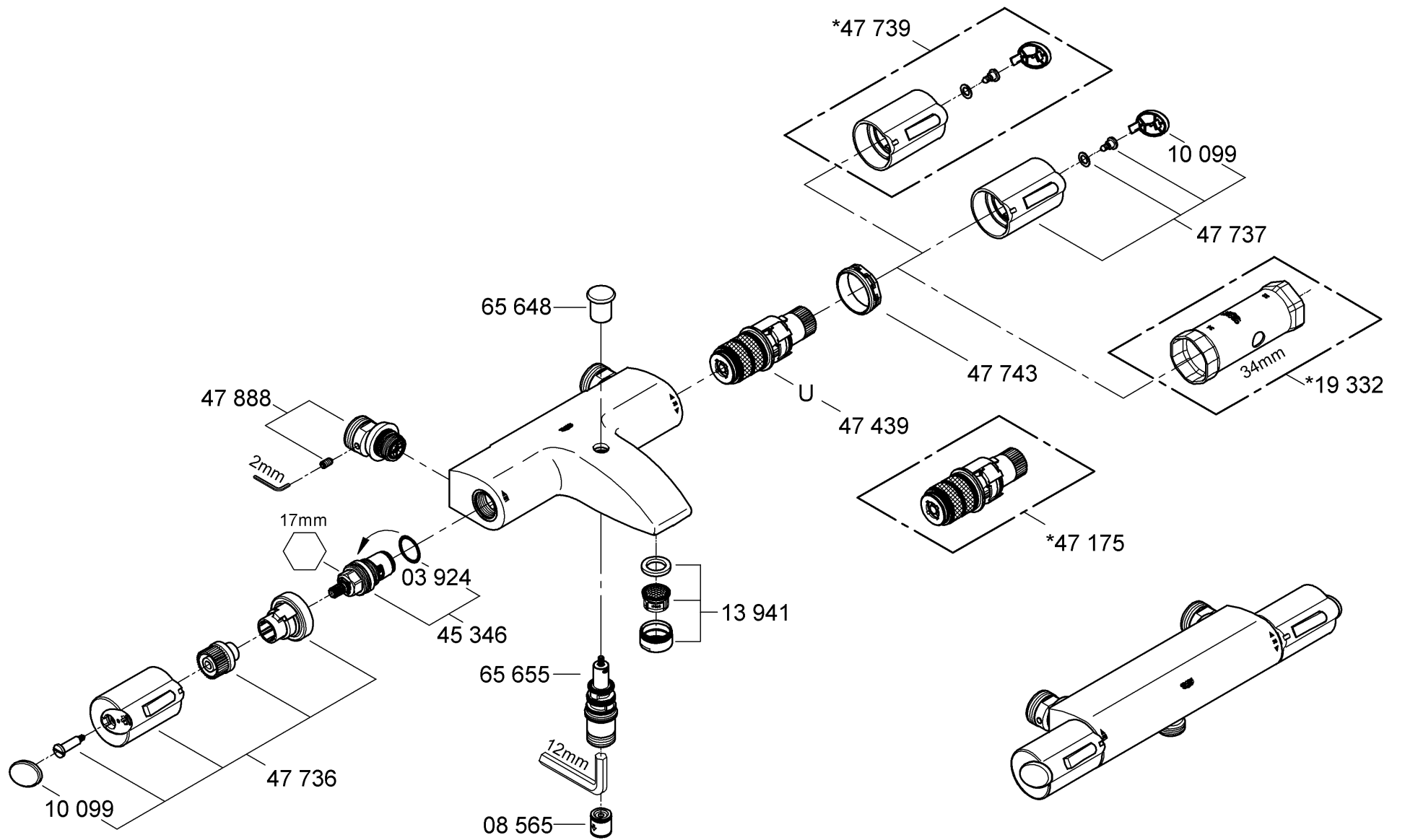
34 455



Var god överlämna denna anvisning till armaturens användare!



Armaturen måste installeras, genomspolas och testas; anslutningar kall täthetkontrolleras efter installationen



S

Användningsområde

Termostatblandaren är konstruerad för montage i tryckssatta tappvattensystem.

Termostatblandaren är vid leverans inställd för ett tryck på kall- resp. varmvatten av 3 bar och en temperatur 10 resp. 55 grad. Om där på installationstället är skillnaden mellan tryck och temp. på kall- resp. varmvatten måste termostatblandaren justeras.

Tekniska data

Minsta driftryck utan efterkopplad dusch	0,5 bar
Minsta driftryck med efterkopplad dusch	1 bar
Max. arbetstryck	10 bar
Rekommenderat driftryck	1 - 5 bar
Provningstryck	16 bar
Flöde vid 3 bars driftryck:	
Badkar	ca. 20 l/min
Dusch	ca. 26 l/min
Max. vattentemperatur	70 °C
Termisk desinfektion kan användas	max. 90°C
Rekommenderad max. temperatur (energibesparing)	60 °C
Säkerhetsspärr	38 °C
Varmvattentemperatur vid försörjningsanslutning min. 2 °C högre än blandvattentemperatur	
Kallvattenanslutning	höger
Varmvattenanslutning	vänster
Min. kapacitet	= 5 l/min
En reduceringsventil rekommenderas installerat om vilotrycket överstiger 5 bar.	

Installation

Spola rörledningssystemet noggrant före och efter installationen!

Skruva fast blandaren på blandarfästet, se sida 3, fig. [1].
Observera mättrinitningen på sida 2.

Sidovänd anslutning (varmt höger - kallt vänster).

Byt ut den kompakta termostatpatronen (U), se reservdelar sida 4 och 6, best.-nr: 47 175 (1/2").

Justering

Temperaturinställning, se sida 3, fig [2] och [3].

- Öppna avstängningsventilen och mät temperaturen på vattnet som rinner ut med en termometer, se fig. [2].
- Bänd loss täcklocket (A), se fig. [3].
- Lossa skruven (B).
- Dra loss temperaturväljaren (C).
- Vrid reglermuttern (D), så länge att vattnet som rinner ut har uppnått 38 °C.
- Fäst temperaturväljaren (C), så att knappen (E) är vänd framåt, se fig. [2].
- Skruva fast skruven (B), se fig. [3].
- Fäst täcklocket (A) igen.

Temperaturbegränsning

Temperaturen begränsas av säkerhetsspärren vid 38 °C. Genom tryck på knappen (E) kan 38 °C-spärren överskridas.

Inställning av ekonomianslag

Mängdinställning, se sida 3, fig. [4] och [5].

- Vattenmängden begränsas av ett anslag som är inställt vid leveransen. Om en högre vattenmängd önskas, kan spärren överskridas genom att man trycker på knappen (F), se fig. [4].

Justera spärren enligt följande:

- Stäng avstängningsventilen.
- Bänd loss täcklocket (G).
- Lossa skruven (H) och dra loss avstängningsvredet (J).
- Dra loss räffelade hylsan (K) och ekonomispärren (L).
- Fäst ekonomispärren (L) i önskat läge, möjligt inställningsområde, se fig. [5].
- Fäst den räffelade hylsan (K), se fig. [4].
- Fäst avstängningsvredet (J), så att knappen (F) pekar framåt.
- Skruva fast skruven (H).
- Fäst täcklocket (G) igen.

Kontrollera den automatiska omkastarens (M) funktion, se sida 6, fig. [6].

När man stänger blandaren sker en automatisk omkoppling från dusch till badkar.

Vid risk för frost

Vid tömning av systemet ska blandaren tömmas separat, eftersom det finns backflödesspärar i kallvatten- och varmvattenanslutningen. Ta då bort blandaren från väggen.

Underhåll

Kontrollera alla delar, rengör dem och byt eventuellt ut dem. Smörj dem med special-blandarfett.

Stäng av kallvatten- och varmvattentiloppet.

I. Backflödesspär (R) eller (S), se sida 6, fig. [7].

- Skruva loss anslutningsnippeln med en insexnyckel 6mm genom att skriva åt höger (vänstergånga).

Monteringen sker i omvänd ordningsföljd.

II. Termostatinsats (U), se sida 6, fig. [8].

- Lossa skruvringen (T) med verktyg 34mm.
- Ta loss termostatinsats (U) i förekommande fall över uttaget (U1).
- Skruva loss muttern (T), bruk rett nyckel!

Monteringen sker i omvänd ordningsföljd.

Observera termostatinsats (U) monteringsläge, se detalj (U2).

Efter varje underhåll av termostatinsatsen krävs en ny justering (se Justering).

III. Keramisk överdel (V), se sida 6, fig. [9].

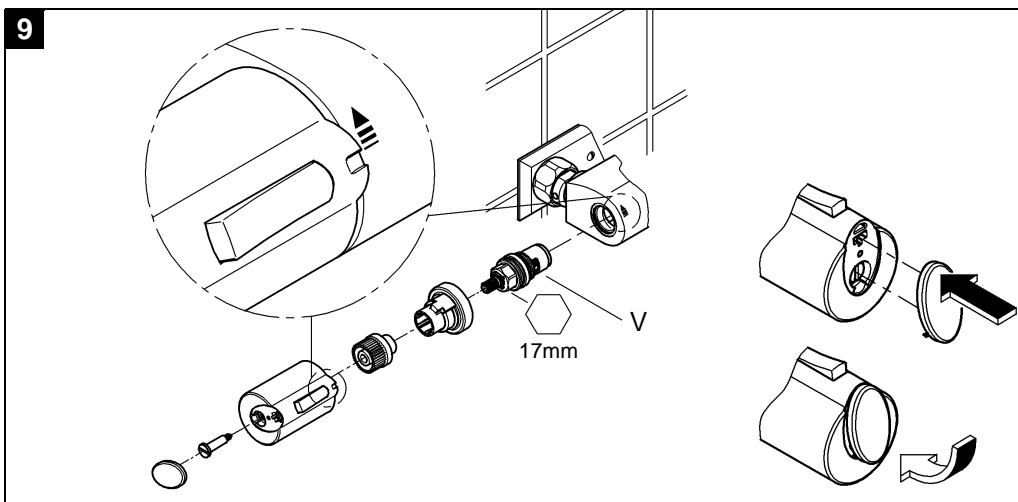
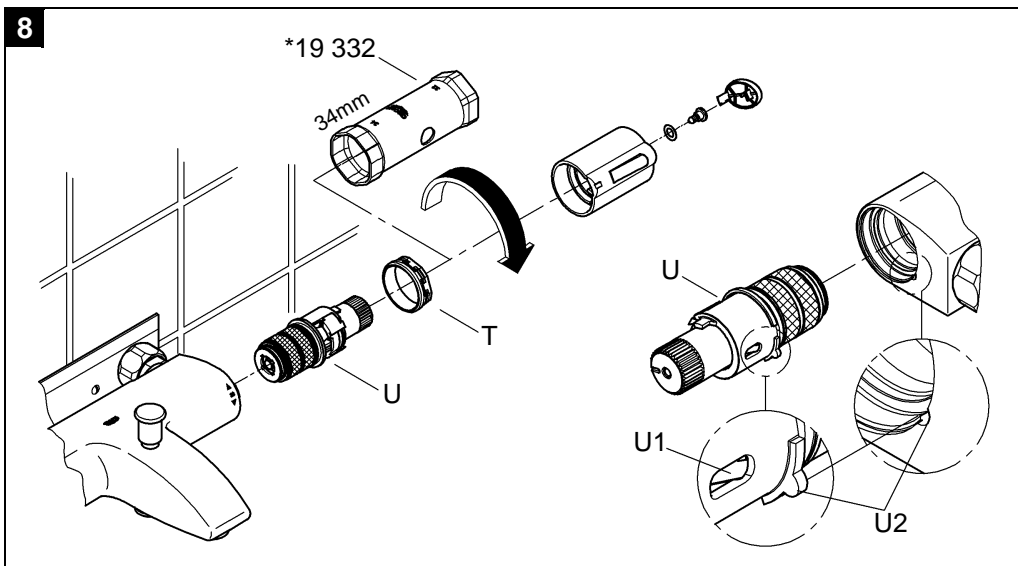
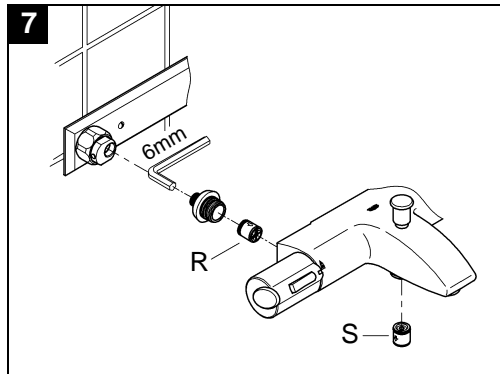
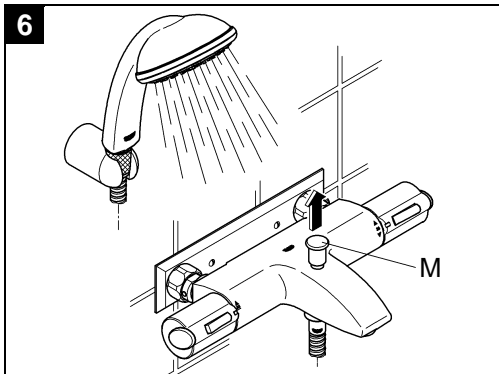
Monteringen sker i omvänd ordningsföljd.

IV. Skruva loss och rengör perlatorn (13 952), se sida 4.

Reservdelar, se sidan 4 (* = extra tillbehör).

Skötsel

Underhålltips för denna blandare finns i den bifogade Underhållanvisningen.



Pure Freude an Wasser

GROHE
Wasser

(D)
& +49 571 3989 333
impressum@grohe.de

(A)
& +43 1 68060
info-at@grohe.com

(AUS)
Argent Sydney
& +(02) 8394 5800
Argent Melbourne
& +(03) 9682 1231

(B)
& +32 16 230660
info.be@grohe.com

(BG)
& +359 2 9719959
grohe-bulgaria@grohe.com

(CAU)
& +99 412 497 09 74
info-az@grohe.com

(CDN)
& +1 888 6447643
info@grohe.ca

(CH)
& +41 448777300
info@grohe.ch

(CN)
& +86 21 63758878

(CY)
& +357 22 465200
info@grome.com

(CZ)
& +420 277 004 190
grohe-cz@grohe.com

(DK)
& +45 44 656800
grohe@grohe.dk

(E)
& +34 93 3368850
grohe@grohe.es

(EST)
& +372 6616354
grohe@grohe.ee

(F)
& +33 1 49972900
marketing-fr@grohe.com

(FIN)
& +358 10 8201100
teknocalor@teknocalor.fi

(GB)
& +44 871 200 3414
info-uk@grohe.com

(GR)
& +30 210 2712908
nsapountzis@ath.forthnet.gr

(H)
& +36 1 2388045
info-hu@grohe.com

(HK)
& +852 2969 7067
info@grohe.hk

(I)
& +39 2 959401
info-it@grohe.com

(IND)
& +91 124 4933000
customercare.in@grohe.com

(IS)
& +354 515 4000
jonst@byko.is

(J)
& +81 3 32989730
info@grohe.co.jp

(KZ)
& +7 727 311 07 39
info-cac@grohe.com

(LT)
& +372 6616354
grohe@grohe.ee

(LV)
& +372 6616354
grohe@grohe.ee

(MAL)
& +1 800 80 6570
info-singapore@grohe.com

(N)
& +47 22 072070
grohe@grohe.no

(NL)
& +31 79 3680133
vragen-nl@grohe.com

(NZ)
& +09/373 4324

(P)
& +351 234 529620
commercial-pt@grohe.com

(PL)
& +48 22 5432640
biuro@grohe.com.pl

(RI)
& +62 21 2358 4751
info-singapore@grohe.com

(RO)
& +40 21 2125050
info-ro@grohe.com

(ROK)
& +82 2 559 0790
info-singapore@grohe.com

(RP)
& +63 2 8041617

(RUS)
& +7 495 9819510
info@grohe.ru

(S)
& +46 771 141314
grohe@grohe.se

(SGP)
& +65 6 7385585
info-singapore@grohe.com

(SK)
& +420 277 004 190
grohe-cz@grohe.com

(T)
& +66 2610 3685
info-singapore@grohe.com

(TR)
& +90 216 441 23 70
GroheTurkey@grome.com

(UA)
& +38 44 5375273
info-ua@grohe.com

(USA)
& +1 800 4447643
us-customerservice@grohe.com

(VN)
& +84 8 5413 6840
info-singapore@grohe.com

(AL) (BIH) (HR) (KS)
(ME) (MK) (SLO) (SRB)
& +385 1 2911470
adria-hr@grohe.com

**Eastern Mediterranean,
Middle East - Africa
Area Sales Office:**
& +357 22 465200
info@grome.com

(IR) (OM) (UAE) (YEM)
& +971 4 3318070
grohedubai@grome.com

Far East Area Sales Office:
& +65 6311 3600
info@grohe.com.sg