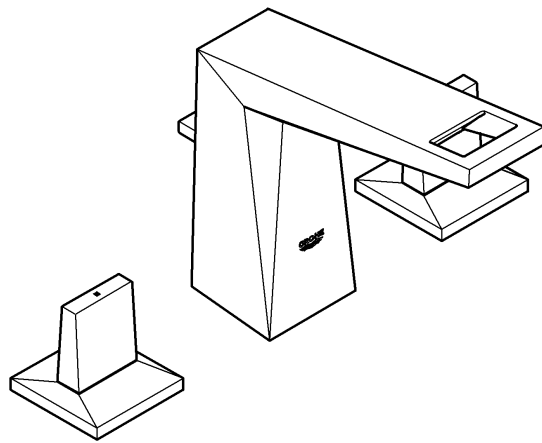
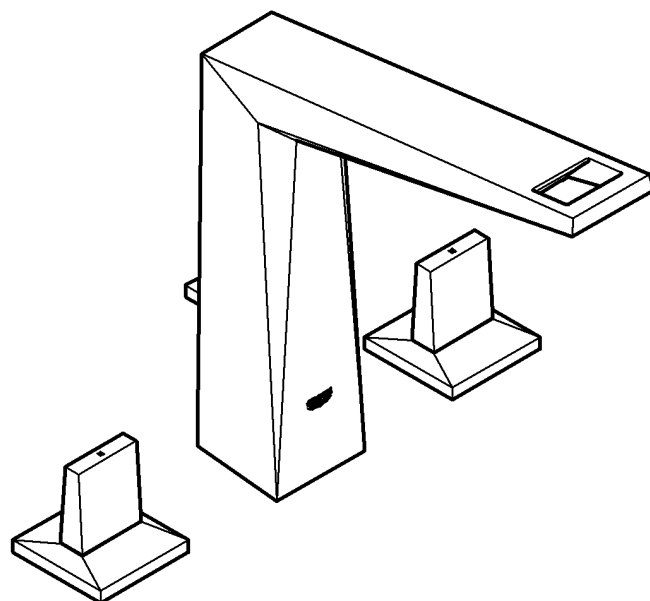


20 342



20 344



## Allure Brilliant

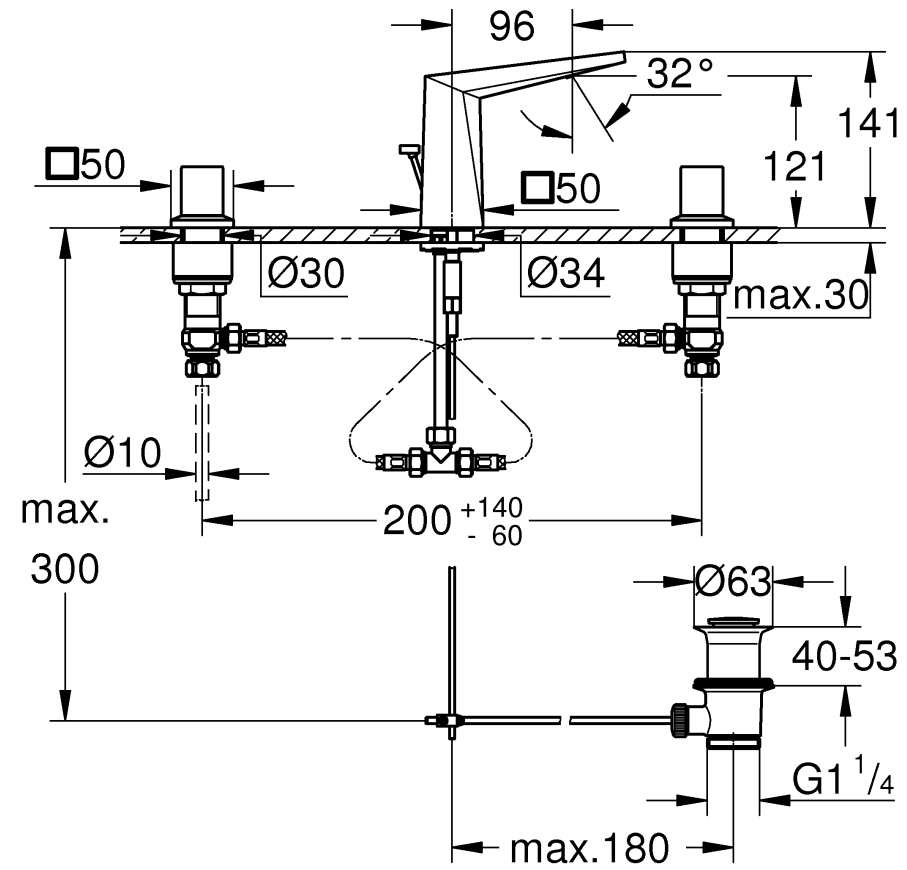
Ⓓ .....1	Ⓘ .....2	Ⓝ .....3	ⒼⓇ .....5	ⓉⓇ .....6	ⒷⒼ .....7	ⓇⓄ .....9
ⒼⒷ .....1	ⓃⓁ .....2	ⒻⒾⓃ .....4	ⒸⓏ .....5	ⓈⓀ .....6	ⒺⓈⓣ .....8	ⒸⓃ .....9
Ⓕ .....1	Ⓢ .....3	ⓅⓁ .....4	ⓗ .....5	ⓈⓁⓄ .....7	ⓁⓋ .....8	Ⓤⓐ .....9
Ⓔ .....2	ⒹⓀ .....3	ⓊⓐⒺ .....4	Ⓟ .....6	ⓗⓇ .....7	Ⓛⓣ .....8	ⓇⓊⓈ .....10

Design + Engineering GROHE Germany

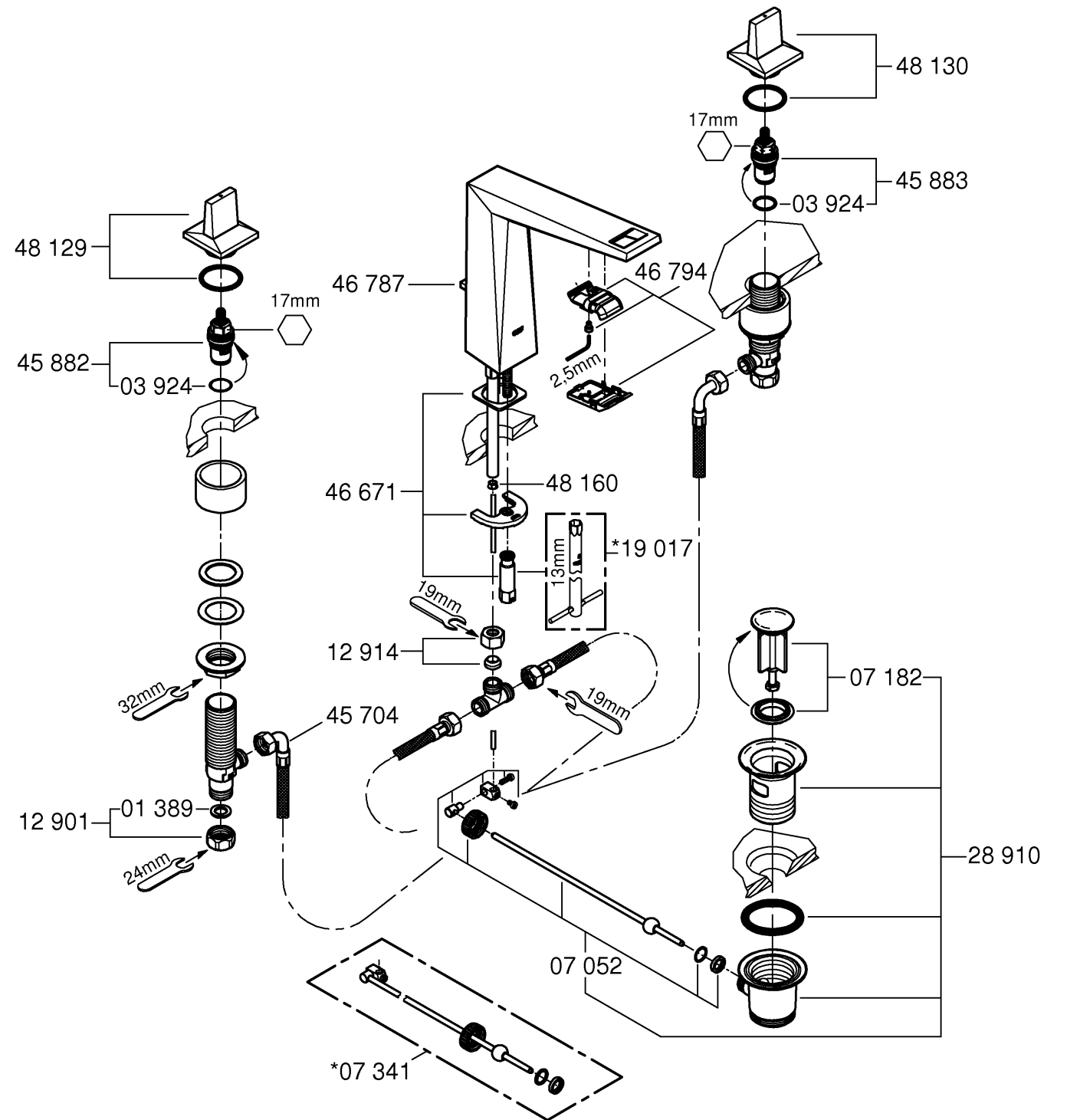
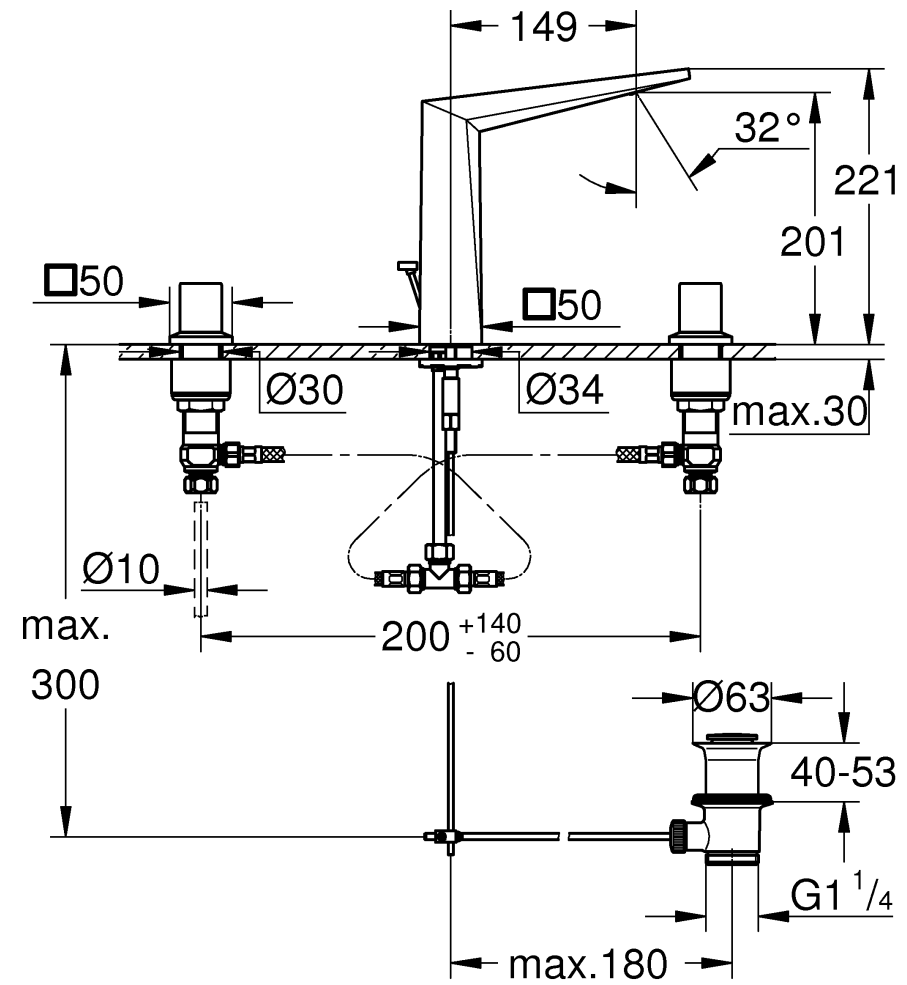
99.662.031/ÄM 228553/04.14

**GROHE**  
  
 ENJOY WATER®

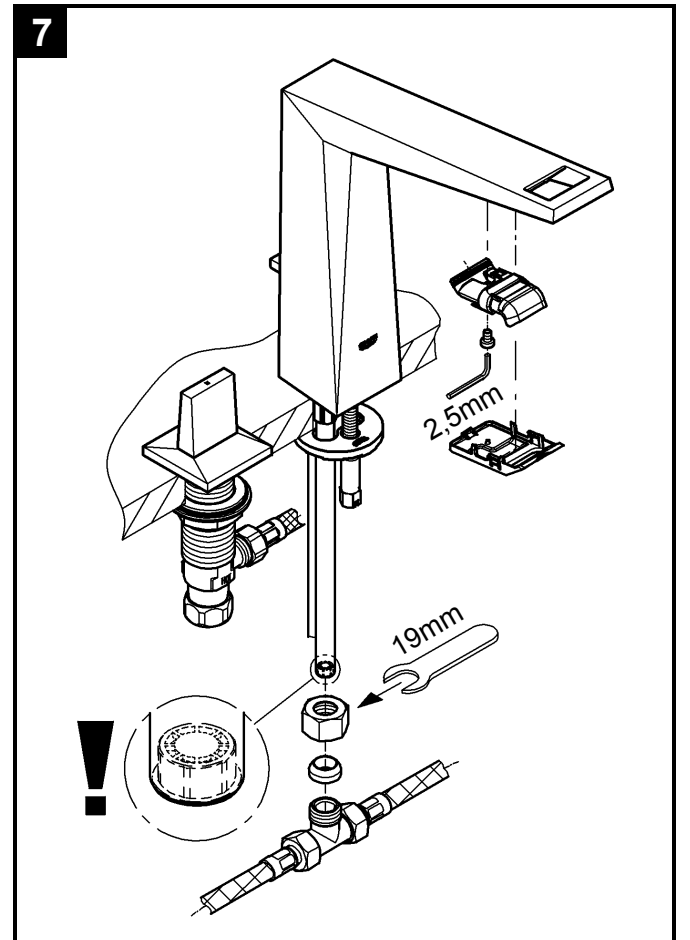
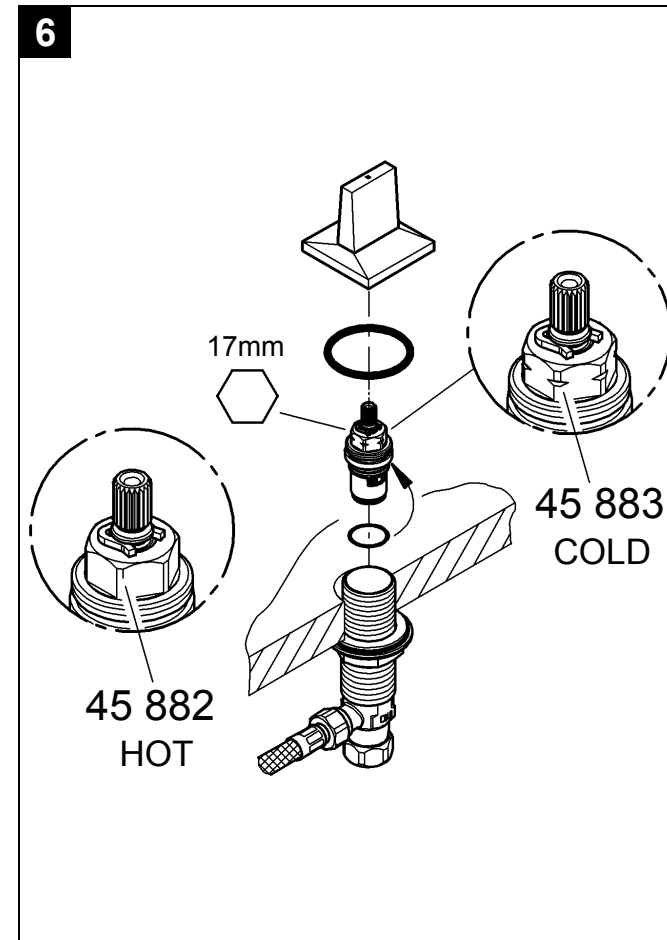
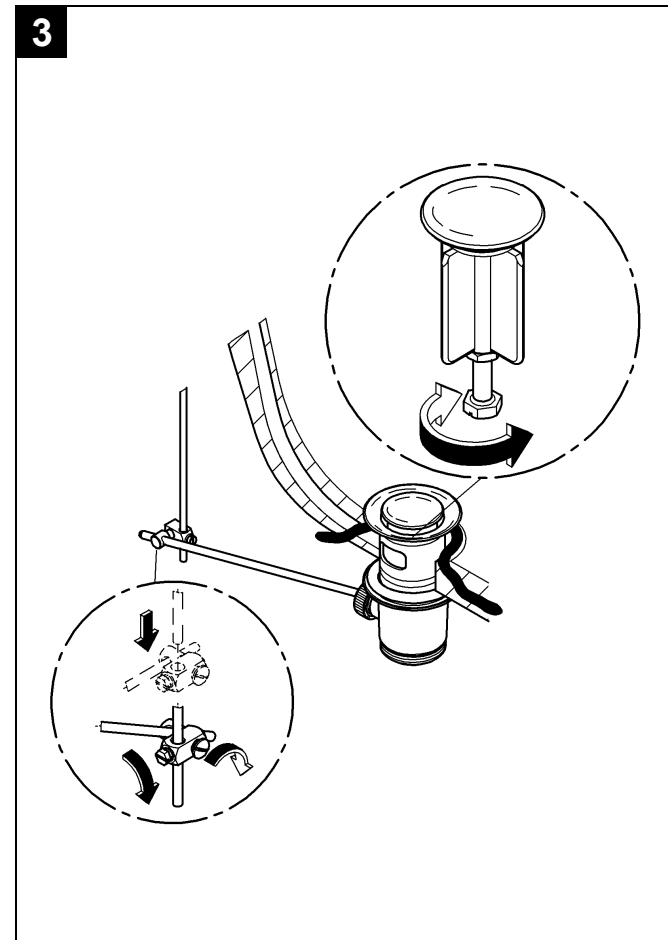
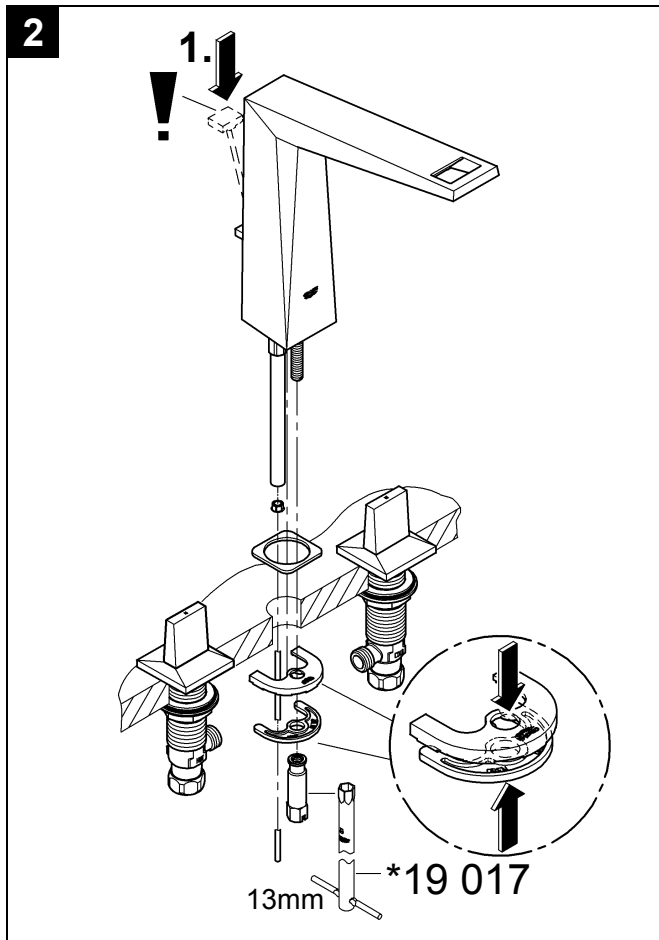
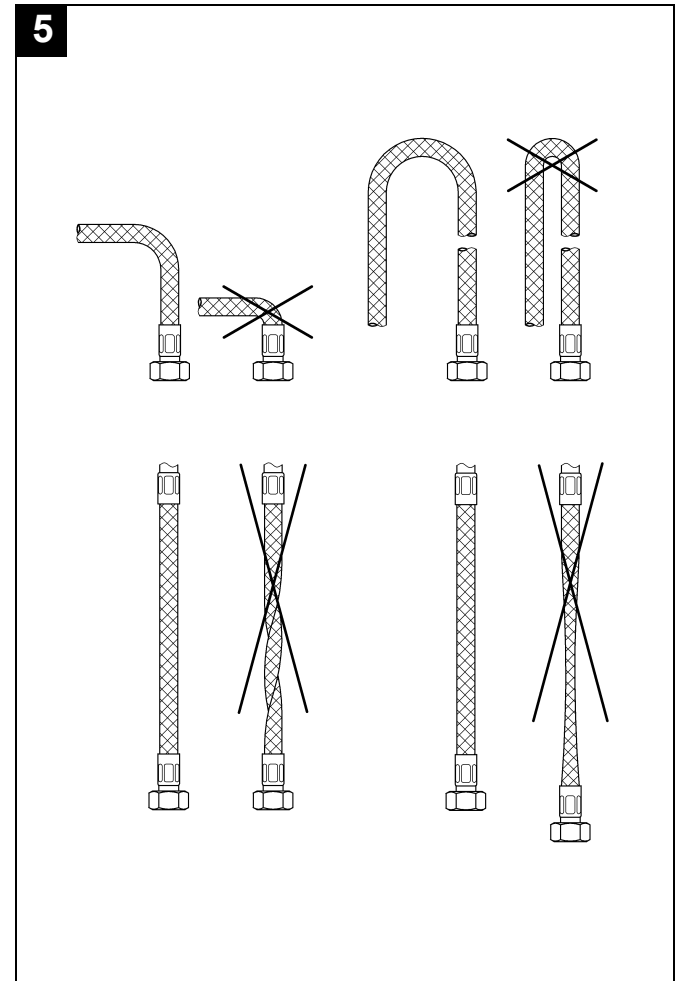
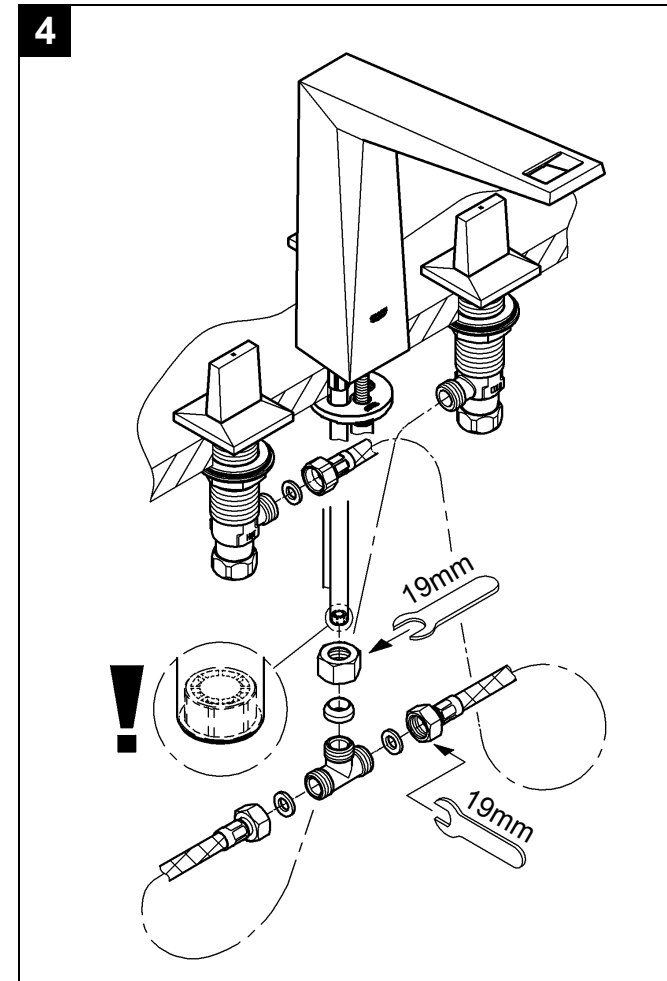
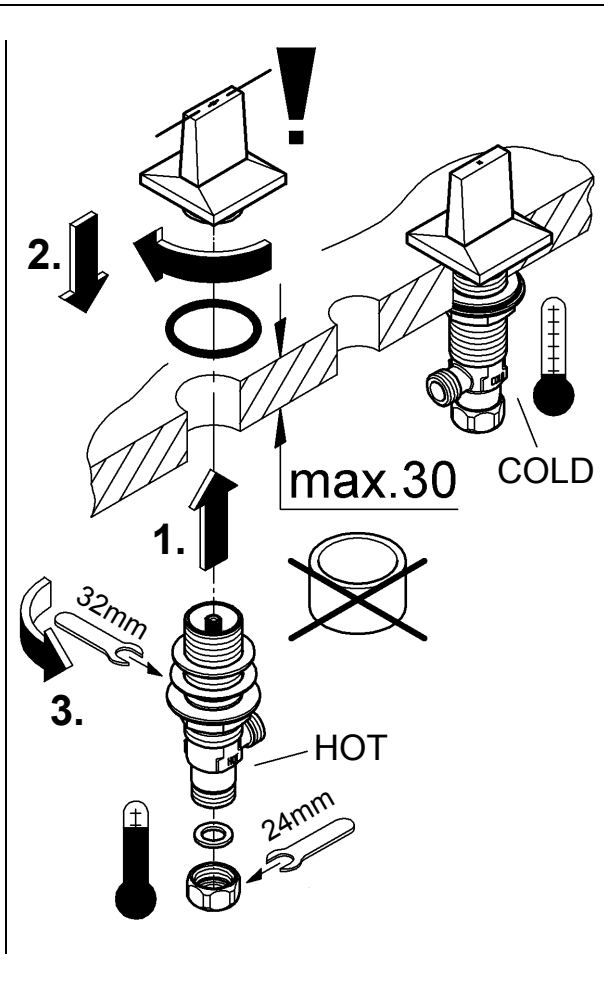
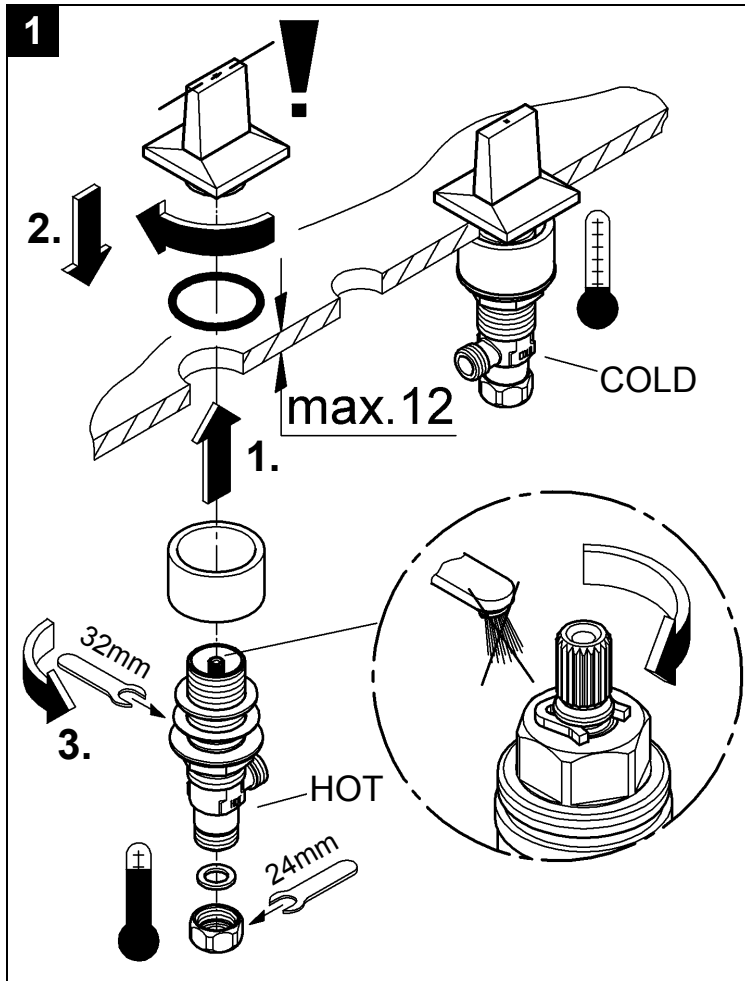
20 342



20 344



Bitte diese Anleitung an den Benutzer der Armatur weitergeben!  
 Please pass these instructions on to the end user of the fitting!  
 S.v.p remettre cette instruction à l'utilisateur de la robinetterie!



**D****Anwendungsbereich**

Der Betrieb mit drucklosen Speichern (offenen Warmwasserbereitern) ist nicht möglich!

**Technische Daten**

- Fließdruck min. 0,5 bar / empfohlen 1-5 bar
- Betriebsdruck max. 10 bar
- Prüfdruck 16 bar

Zur Einhaltung der Geräuschwerte nach DIN 4109 ist bei Ruhedrücken über 5 bar ein Druckminderer einzubauen.

Höhere Druckdifferenzen zwischen Kalt- und Warmwasseranschluss sind zu vermeiden!

- Durchfluss bei 3 bar Fließdruck ca. 5 l/min
- Temperatur Warmwassereingang max. 80 °C
- Empfohlen: (Energieeinsparung) 60 °C

**Installation**

**Rohrleitungssystem vor und nach der Installation gründlich spülen** (DIN 1988/DIN EN 806 beachten)!

**Einbau und Anschluss**, siehe Klappseite II, Abb. [1] bis [5].

Maßzeichnung auf Klappseite I beachten.

**Ablaufgarnitur einbauen**, siehe Klappseite II, Abb. [3].  
Kelch abdichten!

**Anschluss**

Verbindung der Seitenventile mit den Versorgungsleitungen herstellen.

**Kalt- und Warmwasserzufuhr öffnen und Anschlüsse auf Dichtheit prüfen.**

**Wartung**

Alle Teile prüfen, reinigen, evtl. austauschen und mit Spezialarmaturenöl einfetten.

**Kalt- und Warmwasserzufuhr absperren.**

**Oberteil**, siehe Abb. [6].

**Seitenventil gegen Zurückrutschen sichern!**

**Wasserführung**, siehe Abb. [7].

**Drossel**, siehe Abb. [7].

**Ersatzteile**, siehe Klappseite I (\* = Sonderzubehör).

**Pflege**

Die Hinweise zur Pflege dieser Armatur sind der beiliegenden Pflegeanleitung zu entnehmen.

**GB****Application**

Operation with low-pressure displacement water heaters is **not possible!**

**Technical data**

- Flow pressure min. 0.5 bar / recommended 1 - 5 bar
- Operating pressure max. 10 bar
- Test pressure 16 bar

If static pressure is greater than 5 bar, fit pressure reducer.

Avoid major pressure differences between cold and hot water supply.

- Flow rate at 3 bar flow pressure: approx. 5 l/min
- Temperature Hot water inlet: max. 80 °C
- Recommended: (energy saving) 60 °C

**Installation**

**Flush piping system prior and after installation of fitting thoroughly** (Consider EN 806)!

**Installation and connection**, see fold-out page II, Figs. [1] to [5].

Refer to the dimensional drawing on fold-out page I.

**Fit pop-up waste set**, see fold-out page II, Fig. [3].

Seal plug-hole rim!

**Connection**

For this purpose the side valves must be connected to the supply lines.

**Open cold and hot water supply and check connections for watertightness.**

**Maintenance**

Inspect and clean all parts, replace as necessary and grease with special grease.

**Shut off cold and hot water supply.**

**Headpart**, see Fig. [6].

**Secure side valve against sliding back!**

**Race**, see Fig. [7].

**Restrictor**, see Fig. [7].

**Replacement parts**, see fold-out page I (\* = special accessories).

**Care**

For directions on the care of this fitting, refer to the accompanying Care Instructions.

**F****Domaine d'application**

Un fonctionnement avec des accumulateurs sans pression (chauffe-eau à écoulement libre) n'est **pas** possible!

**Caractéristiques techniques**

- Pression dynamique : min. 0,5 bar - recommandée 1 à 5 bar
- Pression de service maximale 10 bars
- Pression d'épreuve 16 bars

Il est nécessaire d'installer un réducteur de pression lorsque la pression statique est supérieure à 5 bars.

Éviter des différences importantes de pression entre les raccords d'eau chaude et d'eau froide!

- Débit à une pression dynamique de 3 bars : env. 5 l/min
- Température Arrivée d'eau chaude : 80 °C maxi.
- Recommandée : (économie d'énergie) 60 °C

**Installation**

**Bien rincer les canalisations avant et après l'installation** (respecter la norme EN 806)!

**Montage et raccordement**, voir volet II, fig. [1] à [5].

Tenir compte de la cote du schéma sur le volet I.

**Monter l'ensemble de vidage**, voir volet II, fig. [3].

Étancher la bonde!

**Raccordement**

Raccorder les robinets d'arrêt aux conduites d'alimentation.

**Ouvrir l'arrivée d'eau froide et d'eau chaude et vérifier l'étanchéité des raccords.**

**Maintenance**

Contrôler toutes les pièces, les nettoyer, les remplacer si nécessaire et les graisser avec de la graisse spéciale pour robinetterie.

**Fermer l'arrivée d'eau chaude et d'eau froide.**

**Tête**, voir fig. [6].

**Bloquer le robinet d'arrêt pour l'empêcher de glisser!**

**Conduite d'eau**, voir fig. [7].

**Dispositif d'étranglement**, voir fig. [7].

**Pièces de rechange**, voir volet I (\* = accessoires en option).

**Entretien**

Les indications relatives à l'entretien de cette robinetterie figurent sur la notice jointe à l'emballage.

## E

### Campo de aplicación

¡No es posible el funcionamiento con acumuladores sin presión (calentadores de agua sin presión)!

### Datos técnicos

- Presión de trabajo mín. 0,5 bares / recomendada 1 - 5 bares
- Presión de utilización máx. 10 bares
- Presión de verificación 16 bares

Si la presión en reposo es superior a 5 bares, hay que instalar un reductor de presión.

¡Deberán evitarse diferencias de presión importantes entre las acometidas del agua fría y del agua caliente!

- Caudal para una presión de trabajo de 3 bare aprox. 5 l/min
- Temperatura
- Entrada del agua caliente máx. 80 °C
- Recomendada (ahorro de energía) 60 °C

### Instalación

¡Purgar a fondo el sistema de tuberías antes y después de la instalación (tener en cuenta EN 806)!

Montaje y conexión, véase la página desplegable II, figs. [1] a [5].

Respetar el croquis de la página desplegable I.

**Montar el vaciador automático**, véase la página desplegable II, fig. [3].

¡Estanqueizar el cuerpo!

### Conexiones

Establecer la conexión de las válvulas laterales con los conductos de alimentación.

**Abrir las llaves de paso del agua fría y del agua caliente y comprobar la estanqueidad de las conexiones.**

### Mantenimiento

Verificar todas las piezas, limpiarlas, cambiarlas en caso de necesidad y engrasarlas con grasa especial para griferías.

**Cerrar las llaves de paso del agua fría y del agua caliente.**

**Montura**, véase la fig. [6].

**¡Asegurar la válvula lateral para que no se deslice hacia atrás!**

**Conducción de agua**, véase la fig. [7].

**Estrangulador**, véase la fig. [7].

**Piezas de recambio**, véase la página desplegable I (\* = accesorios especiales).

### Cuidados

Las instrucciones para los cuidados de esta grifería se encuentran en las instrucciones de conservación adjuntas.

## I

### Gamma di applicazioni

Non è possibile il funzionamento con accumulatori di acqua calda a bassa pressione (accumulatori di acqua calda a circuito aperto).

### Dati tecnici

- Pressione idraulica min. 0,5 bar / consigliata 1 – 5 bar
- Pressione di esercizio max. 10 bar
- Pressione di prova 16 bar

Per pressioni statiche superiori a 5 bar si raccomanda l'installazione di un riduttore di pressione.

Evitare grandi differenze di pressione fra i raccordi d'acqua fredda e d'acqua calda!

- Portata a 3 bar di pressione idraulica ca. 5 l/min
- Temperatura
- In entrata max. 80 °C
- Consigliata (risparmio di energia) 60 °C

### Installazione

**Prima e dopo l'installazione pulire a fondo il sistema di tubazioni** (osservare la norma EN 806)!

**Montaggio e raccordi**, vedere il risvolto di copertina II, fig. [1] fino a [5].

Rispettare le quote di installazione sul risvolto di copertina I.

**Montaggio dello scarico**, vedere il risvolto di copertina II, fig. [3].

Sigillare la piletta.

### Raccordo

Stabilire il collegamento dei rubinetti laterali con le tubazioni di alimentazione.

**Aprire l'entrata dell'acqua calda e fredda e controllare la tenuta dei raccordi.**

### Manutenzione

Controllare, pulire, eventualmente sostituire tutti i pezzi e ingrassare con grasso speciale.

**Chiudere le entrate dell'acqua calda e fredda.**

**Testina**, vedere fig. [6].

**Fissare il rubinetto laterale in modo che non possa scivolare.**

**Condotto acqua**, vedere fig. [7].

**Farfalla**, vedere fig. [7].

**Per i pezzi di ricambio**, vedere il risvolto di copertina I (\* = accessori speciali).

### Manutenzione ordinaria

Le istruzioni per la manutenzione ordinaria del presente rubinetto sono riportate nei fogli acclusi.

## NL

### Toepassingsgebied

Het werken met lagedrukboilers (open warmwatertoestellen) is niet mogelijk!

### Technische gegevens

- Stroomsdruk min. 0,5 bar / aanbevolen 1 - 5 bar
- Werkdruk max. 10 bar
- Testdruk 16 bar

Bij statische drukken boven 5 bar dient een drukreducerendventiel te worden ingebouwd.

Voorkom hoge drukverschillen tussen de koud- en warmwateraansluiting!

- Capaciteit bij 3 bar stroomsdruk ca. 5 l/min
- Temperatuur
- warmwateringang max. 80 °C
- Aanbevolen (energiebesparing) 60 °C

### Installeren

**Leidingen vóór en na het installeren grondig spoelen** (EN 806 in acht nemen)!

**Inbouw en aansluiting**, zie uitvouwbaar blad II, afb. [1] t/m [5].

Neem de maatschets op uitvouwbaar blad I in acht.

**Afvoergarnituur inbouwen**, zie uitvouwbaar blad II, afb. [3].

Dicht de rand af!

### Aansluiting

Sluit de toevoerleidingen op de zijkleppen aan.

**Open de koud- en warmwatertoevoer en controleer de aansluitingen op lekkages.**

### Onderhoud

Controleer en reinig alle onderdelen. Vervang onderdelen indien nodig. Vet de onderdelen met speciaal armaturenvet in.

**Koud- en warmwatertoevoer afsluiten.**

**Bovendeel**, zie afb. [6].

**Borg de zijklep tegen terugglijden.**

**Waterloop**, zie afb. [7].

**Smookklep**, zie afb. [7].

**Reserveonderdelen**, zie uitvouwbaar blad I (\* = speciaal toebehoren).

### Reiniging

De aanwijzingen voor de reiniging van deze kraan vindt u in het bijgaande onderhoudsvoorschrift.

**S****Användningsområde**

Drift med lågtrycksbehållare (öppna varmvattenberedare) är inte möjlig!

**Tekniska data**

- Flödestryck min. 0,5 bar – rekommenderat 1- 5 bar
- Arbetsstryck max. 10 bar
- Provningsstryck 16 bar

En reduceringsventil ska installeras om vilotrycket överstiger 5 bar.

Större tryckdifferenser mellan kallvatten- och varmvattenanslutningen måste undvikas!

- Genomflöde vid 3 bar flödestryck ca 5 l/min
- Temperatur varmvatteningång max. 80 °C
- Rekommenderat (energibesparing) 60 °C

**Installation**

**Spola rörledningssystemet noggrant före och efter installationen** (observera EN 806)!

**Montering och anslutning**, se utvikningssida II, fig. [1] till [5].

Observera måttritningen på utvikningssida I.

**Montera bottenventil**, se utvikningssida II, fig. [3].  
Täta fogen!

**Anslutning**

Anslut sidoventilerna till inkommande vattenledningar.

**Öppna kallvatten- och varmvattentillförseln och kontrollera att anslutningarna är täta.**

**Underhåll**

och rengör alla delarna, byt vid behov och fetta in med specialfett.

**Stäng av kallvatten- och varmvattentiloppet.**

**Överdel**, se fig. [6].

**Spärra sidoventilen så den inte kanar!**

**Vattenstyrning**, se fig. [7].

**Spjäll**, se fig [7].

**Reservdelar**, se utvikningssida I (\* = extra tillbehör).

**Skötsel**

Underhållstips för denna blandare finns i den bifogade Underhållanvisningen.

**DK****Anvendelsesområde**

Anvendelse i forbindelse med trykløse beholdere (åbne vandvarmere) er ikke mulig!

**Tekniske data**

- Tilgangstryk min. 0,5 bar / anbefalet 1 - 5 bar
- Driftstryk maks. 10 bar
- Prøvetryk 16 bar

Ved hvilettryk over 5 bar skal der monteres en reduktionsventil. Større trykforskel mellem koldt- og varmtvandstilslutningen bør undgås!

- Gennemløb ved 3 bar tilgangstryk ca. 5 l/min.
- Temperatur varmtvandsindgang max. 80 °C
- Anbefalet (energibesparelse) 60 °C

**Installation**

**Skyl rørledningssystemet grundigt før og efter installationen** (Vær opmærksom på EN 806)!

**Montering og tilslutning**, se foldeside II, ill. [1] til [5].

Vær opmærksom på måltegningen på foldeside I.

**Monter afløbsarmaturet**, se foldeside II, ill. [3].  
Tæt afløbskanten!

**Tilslutning**

Forbind sideventilerne med forsyningsledningerne.

**Åbn for koldt- og varmtvandstilførslen, og kontroller, om tilslutningerne er tætte.**

**Vedligeholdelse**

Kontroller alle dele, rens dem, udskift dem evt., og smør dem med specielt armaturfedt.

**Luk for koldt- og varmtvandstilførslen.**

**Øverste del**, se ill. [6].

**Sørg for, at sideventilen ikke kan glide tilbage!**

**Vandføring**, se ill. [7].

**Drosselventil**, se ill. [7].

**Reserve dele**, se foldeside I (\* = specialtilbehør).

**Pleje**

Anvisningerne vedrørende pleje af dette armatur er anført i vedlagte vedligeholdelsesvejledning.

**N****Bruksområde**

Bruk med lavtryksmagasiner (åpne varmtvannsberedere) er ikke mulig!

**Tekniske data**

- Dynamisk tryk min. 0,5 bar / anbefalt 1 - 5 bar
- Driftstryk maks. 10 bar
- Kontrolltryk 16 bar

Ved statisk tryk over 5 bar monteres en trykreduksjonsventil. Unngå store trykkdifferanser mellom kaldt- og varmtvannstilkoblingen!

- Gjennomstrømning ved 3 bar dynamisk tryk ca. 5 l/min
- Temperatur varmtvannsinngang maks. 80 °C
- Anbefalt (energisparing) 60 °C

**Installering**

**Spyl rørledningssystemet grundig før og etter installeringen** (Følg EN 806)!

**Montering og tilkobling**, se utbrettside II, bilde [1] til [5].

Se måltegningen på utbrettside I.

**Monter avløpssett**, se utbrettside II, bilde [3].  
Fuger tettes!

**Tilkobling**

Lag forbindelse for sideventilene med tilførselsrørene.

**Åpne kaldt- og varmtvannstilførselen, og kontroller at koblingene er tette.**

**Vedlikehold**

Kontroller alle delene, rengjør, skift eventuelt ut og smør med spesialarmaturfett.

**Steng kaldt- og varmtvannstilførselen.**

**Overdel**, se bilde [6].

**Sikre sideventilen slik at den ikke glir tilbake!**

**Vannføring**, se bilde [7].

**Spjeld**, se bilde [7].

**Reservdelar**, se utbrettside I (\* = ekstra tilbehør).

**Pleie**

Informasjon om pleie av denne armaturen finnes i vedlagte pleiveiledning.

## FIN

### Κάyttöalue

Κάyttö paineettomien säiliöiden (avoimien lämminvesiboilerin) kanssa ei ole mahdollista!

### Tekniset tiedot

- Virtauspaine väh. 0,5 bar / suositus 1 - 5 bar
- Käyttöpaine enint. 10 bar
- Testipaine 16 bar

Asenna paineenalennusventtiili lepopaineiden ylittäessä 5 baria.

Suurempia paine-eroja kylmä- ja lämminvesiliitännän välillä on vältettävä!

- Läpivirtaus virtauspaineen ollessa 3 baria n. 5 l/min
- Lämpötila lämpimän veden tulo enint. 80 °C
- suositus (energiänsäästö) 60 °C

### Asennus

**Huuhtele putkistot huolellisesti ennen ja jälkeen asennuksen** (EN 806 huomioitava)!

**Asennus ja liitäntä**, ks. kääntöpuolen sivut II, kuvat [1] - [5].

Huomaa kääntöpuolen sivulla I oleva mittapiirros.

**Asenna vipupohjaventtiili**, ks. kääntöpuolen sivu II, kuvat [3]. Tiivistä tulpan reuna!

### Liitäntä

Liitä sivuventtiilit syöttöjohtoihin.

**Avaa kylmän ja lämpimän veden tulo ja tarkasta liitännöjen tiiviys.**

### Huolto

Tarkista kaikki osat, puhdista tai vaihda tarvittaessa ja rasvaa erikoisrasvalla.

**Sulje kylmän ja lämpimän veden tulo hanalle.**

**Sulku**, ks. kuva [6].

**Varmista sivuventtiili takaisinliukumisen estämiseksi!**

**Vedenohjaus**, ks. kuva [7].

**Kuristin**, ks. kuva [7].

**Varaosat**, ks. kääntöpuolen sivu I (\* = lisätarvike).

### Hoito

Tämän laitteen hoitoa koskevat ohjeet on annettu mukana olevassa hoito-oppaassa.

## PL

### Zakres stosowania

Użytkowanie z bezciśnieniowymi podgrzewaczami wody (pracującymi w systemie otwartym) nie jest możliwe!

### Dane techniczne

- Ciśnienie przepływu min. 0,5 bar / zalecane 1 - 5 bar
- Ciśnienie robocze maks. 10 bar
- Ciśnienie kontrolne 16 bar

Jeżeli ciśnienie statyczne przekracza 5 bar, należy wmontować reduktor ciśnienia.

Należy unikać większych różnic ciśnienia między wodą zimną a ciepłą!

- Natężenie przepływu przy ciśnieniu przepływu 3 bar ok. 5 l/min
- Temperatura doprowadzenia wody gorącej maks. 80 °C
- zalecana (energooszczędna) 60 °C

### Instalacja

**Przed instalacją i po niej dokładnie przepłukać przewody rurowe** (przestrzegać EN 806)!

**Montaż i podłączenie**, zob. strona rozkładana II, rys. [1] do [5].

Przestrzegać rysunku wymiarowego na stronie rozkładanej I.

**Zamontować zestaw odpływowy**, zob. strona rozkładana II, rys. [3].

Uszczelnić kielich!

### Podłączenie

Wykonać połączenie zaworów bocznych do przewodów zasilających.

**Odkręcić zawory doprowadzenie wody zimnej i gorącej oraz sprawdzić szczelność połączeń.**

### Konserwacja

Skontrolować wszystkie części, oczyścić i ewentualnie wymienić, przesmarować specjalnym smarem do armatur.

**Zamknąć doprowadzenie wody zimnej i gorącej.**

**Głowica**, zob. rys. [6].

**Zabezpieczyć zawór boczny przed zsunieniem się!**

**Prowadzenie przewodów wody**, zob. rys. [7].

**Dławik**, zob. rys. [7].

**Części zamienne**, zob. strona rozkładana I (\* = wyposażenie dodatkowe)

### Pielęgnacja

Wskazówki dotyczące pielęgnacji armatury zamieszczono w załączonej instrukcji pielęgnacji.

## UAE

**تركيب طقم تصريف المياه**، انظر الصفحة المطوية II، شكل [3].

قم بلصق حافة مخرج مياه الصرف!

### التوصيل

قم بتوصيل الصمامات الجانبية مع خطوط التغذية.

**افتح خطي تغذية المياه الباردة والساخنة وافحص الوصلات من حيث إحكامها وعدم تسرب المياه منها.**

### الصيانة

يتم فحص كافة الأجزاء وتنظيفها وعند اللزوم استبدالها وتشحيمها بشحم خاص بالخلطات.

**أغلق خطي تغذية المياه الباردة والساخنة.**

**الجزء العلوي**، انظر الشكل [6].

ثبت الصمام الجانبى جيداً منعاً لانزلاقه ثانية إلى الأسفل!

**بوعبي** انظر الشكل [7].

**المحدد** انظر الشكل [7].

انظر الصفحة المطوية I (\* = إضافات خاصة) فيما يتعلق بقطع الغيار.

### الخدمة والصيانة

إرشادات الخدمة والصيانة الخاصة بهذا الخلاط يمكنكم الإطلاع عليها في إرشادات الخدمة والصيانة المرفقة.

### نطاق الإستخدام

لا يمكن التشغيل مع سخانات التخزين عديمة الضغط (سخانات المياه ذات دائرة مفتوحة)!

### البيانات الفنية

- ضغط الإنسياب 0,5 بار على الأقل / الموصى به 1 - بار
- ضغط التشغيل 10 بار كحد أقصى
- ضغط الإختبار 16 بار

عندما يكون ضغط الإنسياب أعلى من 5 بار ينبغي تركيب مخفض للضغط في الشبكة لتطابق قيم الضوضاء.

ينبغي تحاشي تكوين فروق كبيرة في الضغط بين طرفي توصيل المياه الباردة والساخنة!

- معدل التدفق عند ضغط إنسياب قدره 3 بار: 5 لتر/دقيقة تقريباً
- درجة الحرارة

مدخل المياه الساخنة:

الموصى بها: 80 °م كحد أقصى

(للاقتصاد في إستهلاك الطاقة) 60 °م

### التركيب

**يتم شطف نظام شبكة المواسير جيداً قبل التركيب وبعده**

(يرجى مراعاة EN 806)!

**التركيب والتوصيل**، انظر الصفحة المطوية II، شكل [1] إلى [5].

يرجى مراعاة الرسم التفصيلي على الصفحة المطوية I.

## GR

### Πεδίο εφαρμογής

Η λειτουργία με συσσωρευτές χωρίς πίεση (ανοιχτοί θερμοσίφωνες) δεν είναι δυνατή!

### Τεχνικά στοιχεία

- Πίεση ροής ελάχιστη 0,5 bar / συνιστώμενη 1 -5 bar
- Πίεση λειτουργίας μέγιστη 10 bar
- Πίεση ελέγχου 16 bar

Σε πιέσεις ηρεμίας μεγαλύτερες από 5 bar θα πρέπει να τοποθετηθεί μια βαλβίδα μείωσης της πίεσης.

Αποφύγετε μεγαλύτερες διαφορές πίεσης μεταξύ των παροχών ζεστού και κρύου νερού!

- Παροχή με πίεση ροής 3 bar περ. 5 l/min
- Θερμοκρασία είσοδο του ζεστού νερού μέγ. 80 °C
- Συνιστώμενη (για εξοικονόμηση ενέργειας) 60 °C

### Εγκατάσταση

**Ξεπλύνετε καλά το σύστημα σωληνώσεων πριν και μετά την εγκατάσταση** (σύμφωνα με τις προδιαγραφές EN 806)!

**Τοποθέτηση και σύνδεση**, βλ. αναδιπλούμενες σελίδες II, εικόνες [1] έως [5].

Προσέξτε το διαστασιολόγιο στην αναδιπλούμενη σελίδα I.

**Τοποθετήστε το σετ εκροής**, δείτε την αναδιπλούμενη σελίδα II, εικόνες [3].

Στεγανοποιήστε τον κάλυκα!

### Σύνδεση

Συνδέστε τις πλευρικές βαλβίδες με τους αγωγούς παροχής.

**Ανοίξτε τις παροχές κρύου και ζεστού νερού και ελέγξτε τη στεγανότητα των συνδέσεων!**

### Συντήρηση

Ελέγξτε όλα τα εξαρτήματα, καθαρίστε τα, αν χρειάζεται αντικαταστήστε τα και λιπάνετε τα με ειδικό γράσο για μπαταρίες.

**Κλείστε την παροχή κρύου και ζεστού νερού.**

**Επάνω εξάρτημα**, βλ. εικ. [6].

**Ασφαλίστε την πλευρική βαλβίδα για να μη γλιστρήσει προς τα πίσω!**

**παροχή**, βλ. εικ. [7].

**Διάταξη περιορισμού**, βλ. εικ. [7].

**Ανταλλακτικά**, βλ. αναδιπλούμενη σελίδα I (\* = πρόσθετος εξοπλισμός).

### Περιποίηση

Τις οδηγίες που αφορούν την περιποίηση αυτής της μπαταρίας μπορείτε να τις πάρετε από τις συνημμένες οδηγίες περιποίησης.

## CZ

### Oblast použití

Provoz s beztlakovými zásobníky (otevřenými zařízeními na přípravu teplé vody) není možný!

### Technické údaje

- Proudový tlak min. 0,5 baru / doporučeno 1 - 5 barů
- Provozní tlak max. 10 barů
- Zkušební tlak 16 barů

Při statických tlacích vyšších než 5 barů se musí namontovat redukční ventil.

Je nutné zabránit vyšším tlakovým rozdílům mezi připojením studené a teplé vody!

- Průtok při proudovém tlaku 3 bary cca 5 l/min
- Teplota Vstup teplé vody max. 80 °C
- Doporučeno (pro úsporu energie) 60 °C

### Instalace

**Potrubní systém před a po instalaci důkladně propláchněte** (dodržujte normu EN 806)!

**Montáž a připojení**, viz skládací strana II, obr. [1] až [5].

Dodržujte kótované rozměry na skládací straně I.

**Montáž soupravy pro vypouštění vody**, viz skládací strana II, obr. [3].

Kalíšek utěsněte!

### Připojení

Postranní ventily připojte na napájecí vodovodní potrubí.

**Otevřete přívod studené a teplé vody a zkontrolujte těsnost všech spojů.**

### Údržba

Všechny díly zkontrolujte, vyčistěte, příp. vyměňte a namažte speciálním mazivem pro armatury.

**Uzavřete přívod studené a teplé vody.**

**Vršek**, viz obr. [6].

**Postranní ventil zajistěte proti zpětnému zasunutí!**

**Vedení vody**, viz obr. [7].

**Škrticí vložka**, viz obr. [7].

**Náhradní díly**, viz skládací strana I (\* = zvláštní příslušenství).

### Ošetřování

Pokyny k ošetřování této armatury jsou uvedeny v příloženém návodu k údržbě.

## H

### Felhasználási terület

Nyomás nélküli melegvíztárolókkal (nyílt üzemű vízmelegítőkkal) nem működtethető!

### Műszaki adatok

- Áramlási nyomás min 0,5 bar / javasolt 1 - 5 bar
- Üzemi nyomás max. 10 bar
- Próbanyomás 16 bar

5 bar feletti nyugalmi nyomás esetén nyomáscsökkentő szükséges! Kerülje a hideg- és melegvíz-csatlakozások közötti nagyobb nyomáskülönbséget!

- Átfolyás 3 bar áramlási nyomásnál kb. 5 l/perc
- Hőmérséklet a melegvíz befolyónyílásnál max. 80 °C
- Javasolt (energia-megtakarítás) 60 °C

### Felszerelés

**A csővezetéket a szerelés előtt és után is alaposan öblítse át** (ügyeljen az EN 806 szabványra)!

**Beszerezés és csatlakoztatás**, lásd II. kihajtható oldal, [1] - [5]. ábra.

Az I kihajtható oldalon található méreteirajznak megfelelően kell eljárni.

**A lefolyó szerelvény beszerelése** lásd II. kihajtható oldal, [3].

Tömítse a kelyhet!

### Csatlakozó

Hozza létre az oldalszelepek és a tápvezetékek közötti kapcsolatot.

**Nyissa meg a hideg- és a melegvíz hozzavezetést és ellenőrizze a csatlakozások tömítettségét.**

### Karbantartás

Az összes alkatrészt ellenőrizze, tisztítsa meg esetleg cserélje ki és kenje be speciális szerelvényzsírral.

**Zárja el a hideg- és melegvíz hozzavezetést.**

**Felsőrész**, lásd [6]. ábra.

**Biztosítsák az oldalsó szelepet visszacsúszás ellen!**

**Vízvezetés**, lásd [7]. ábra.

**Szűkítő**, lásd [7]. ábra.

**Cserealkatrészek**, lásd a kihajtható I oldalon (\* = speciális tartozékok).

### Ápolás

A szerelvény ápolására vonatkozó útmutatást a mellékelt ápolási utasítás tartalmazza.



## P

### Campo de aplicação

Não é possível a utilização com reservatórios sem pressão (esquentadores abertos).

### Dados Técnicos

- Pressão de caudal min. 0,5 bar / recomendada 1 - 5 bar
- Pressão de serviço máx. 10 bar
- Pressão de teste 16 bar

Em pressões estáticas superiores a 5 bar deve-se montar um redutor de pressão.

Evitar grandes diferenças de pressão entre a ligação da água fria e a ligação da água quente!

- Débito a 3 bar de pressão de caudal cerca de 5 l/min
- Temperatura entrada de água quente máx. 80 °C
- Recomendada (poupança de energia) 60 °C

### Instalação

**Antes e depois da instalação, enxaguar bem as tubagens** (respeitar a norma EN 806)!

**Montagem e ligação**, ver páginas desdobráveis II, fig. [1] a [5].

Consultar o desenho cotado na página desdobrável I.

**Montar a válvula automática**, ver página desdobrável II, fig. [3].  
Vedar o ralo!

### Ligação

Efectuar a ligação das torneiras laterais com as canalizações de abastecimento.

**Abri a entrada de água fria e de água quente e verificar se as ligações estão estanques.**

### Manutenção

Verificar, limpar e, se necessário, substituir todas as peças e lubrificá-las com massa especial para misturadoras.

**Fechar a entrada de água fria e de água quente.**

**Parte superior**, ver fig. [6].

**Fixar a torneira lateral para que não deslize para trás!**

**Passagem de água**, ver fig. [7].

**Válvula reguladora**, ver fig. [7].

**Peças sobresselentes**, ver página desdobrável I (\* = acessórios especiais).

### Conservação

As instruções para a conservação desta misturadora constam das Instruções de conservação em anexo.

## TR

### Kullanım sahası

Basıncısız kaplarla (açık sıcak su hazırlayıcı) çalıştırmak mümkün değildir!

### Teknik Veriler

- Akış basıncı en az 0,5 bar / tavsiye edilen 1 - 5 bar
- İşletme basıncı maks. 10 bar
- Kontrol basıncı 16 bar

Akış basıncın 5 barın üzerinde olması durumunda, bir basınç düşürücü takılmalıdır.

Soğuk ve sıcak su bağlantıları arasında yüksek basınç farklılıklarından kaçının!

- 3 bar akış basıncında akış yakl. 5 l/dak
- Sıcaklık Sıcak su girişi maks. 80 °C
- Tavsiye edilen (Enerji tasarrufu) 60 °C

### Montaj

**Boru sistemini kurulumdan önce ve sonra su ile temizleyin** (EN 806'ya dikkat edin)!

**Montaj ve bağlantı**, bkz. katlanır sayfalar II, şekil [1] ila [5].

Katlanır sayfa I 'deki ölçülere dikkat edin.

**Akış garnitürlerini takın**, bkz. katlanır sayfa II, şekil [3].  
Boğaz kısmını sızdırmaz hale getirin!

### Bağlantı

Yan valflerin bağlantılarını besleme boruları ile gerçekleştirin.

**Soğuk ve sıcak su vanasını açın ve bağlantılarını sızdırmazlığını kontrol edin.**

### Bakım

Tüm parçaları kontrol edin, temizleyin, gerekirse değiştirin ve özel armatür gresi ile gresleyin.

**Soğuk ve sıcak su vanasını kapatın.**

**Salmastra**, bkz. şekil [6].

**Yan valfi geriye kaymaması için emniyete alın!**

**Su gidişi**, bkz. şekil [7].

**Tıkaç**, bkz. şekil [7].

**Yedek parçalar**, bkz. katlanır sayfa I (\* = Özel aksesuar).

### Bakım

Bu bataryanın bakımı ile ilgili gerekli açıklamalar için lütfen birlikte verilen bakım talimatına başvurunuz.

## SK

### Oblast' použitia

Prevádzka s beztlakovými zásobníkmi (otvorené ohrievače vody) nie je možná!

### Technické údaje

- Hydraulický tlak min. 0,5 baru / doporučený 1 - 5 barov
- Prevádzkový tlak max. 10 barov
- Skúšobný tlak 16 barov

Pri statických tlakoch vyšších než 5 barov sa musí namontovať redukčný ventil.

Je potrebné zabrániť vyšším tlakovým rozdielom medzi prípojkou studenej a teplej vody!

- Prietok pri hydraulickom tlaku 3 bary cca 5 l/min
- Teplota Vstup teplej vody max. 80 °C
- Odporúčaný (úspora energie) 60 °C

### Inštalácia

**Potravný systém pred a po inštalácii dôkladne prepláchnite** (dodržiňte normu EN 806)!

**Montáž a pripojenie**, pozri skladáciu stranu II, obr. [1] až [5].

Dodržiňte pritom kótované rozmery na skladacej strane I.

**Montáž súpravy pre vypúšťanie vody**, pozri skladáciu stranu II, obr. [3].

Utesnite tvarované kalichové hrdlo!

### Pripojenie

Postranné ventily pripojte na napájacie vodovodné potrubie.

**Otvorte prívod studenej a teplej vody a skontrolujte tesnosť všetkých spojov.**

### Údržba

Všetky diely skontrolujte, vyčistite, príp. vymeňte a namažte špeciálnym tukom na armatúry.

**Uzavrite prívod studenej a teplej vody.**

**Vršok**, pozri obr. [6].

**Postranný ventil zaistite proti spätnému zasunutiu!**

**Vedenie vody**, pozri obr. [7].

**Škrtiaca vložka**, pozri obr. [7].

**Náhradné diely**, pozri skladáciu stranu I (\* = zvláštne príslušenstvo).

### Ošetrovanie

Pokyny na ošetrovanie tejto armatúry sú uvedené v priloženom návode na údržbu.

## SLO

### Področje uporabe

Uporaba z odprtimi zbiralniki (odprti grelniki vode) ni možna!

### Tehnični podatki

- Pretočni tlak najmanj 0,5 bar / priporočljivo 1 -5 bar
- Delovni tlak največ 10 bar
- Preskusni tlak 16 bar

Kjer tlak v mirovanju presega 5 bar, je potrebno vgraditi reducirni ventil.

Preprečite večje razlike tlaka med priključkom hladne in tople vode!

- Pretok pri pretočnem tlaku 3 bar ca. 5 l/min
- Temperatura  
Dotok tople vode maks. 80 °C  
priporočeno (prihranek energije) 60 °C

### Napeljava

**Temeljito očistite sistem cevi pred in po instalaciji** (upoštevajte standard EN 806)!

**Vgradnja in priključitev**, glej zložljivo stran II, sl. [1] do [5].

Glej risbo v merilu na zložljivi strani I.

**Vgradite odtočne elemente**, glej zložljivo stran II, sl. [3]. Zatesnite obroč odtoka!

### Priključek

Povezava stranskega ventila z oskrbovalno napeljavo.

**Odprite dotok hladne in tople vode ter preverite tesnjenje priključkov.**

### Servisiranje

Vse dele pregledajte, očistite, po potrebi zamenjajte in namastite s posebno mastjo za armature.

**Zaprte dotoka hladne in tople vode.**

**Zgornji del**, glej sl. [6].

**Stranski ventil zavarujte pred drsenjem nazaj.**

**Tok vode**, glej sl. [7].

**Dušilka**, glej sl. [7].

**Nadomestni deli**, glej zložljivo stran I (\* = dodatna oprema).

### Vzdrževanje

Navodilo za vzdrževanje te armature je priloženo navodilu za uporabo.

## HR

### Područje primjene

Korištenje s bestlačnim spremnicima (otvorenim grijačima vode) nije moguće!

### Tehnički podaci

- Hidraulički tlak min. 0,5 bar / preporučeno 1 - 5 bar
- Radni tlak maks. 10 bar
- Ispitni tlak 16 bar

Ako tlak mirovanja premašuje 5 bar, tada je potrebno ugraditi reduktor tlaka.

Potrebno je izbjegavati veće razlike u tlakovima između priključaka za hladnu i toplu vodu!

- Protok pri hidrauličkom tlaku od 3 bar oko 5 l/min
- Temperatura  
dovod tople vode maks. 80 °C  
Preporučeno (ušteda energije) 60 °C

### Ugradnja

**Sustav cijevi prije i nakon instalacije temeljito isprati** (uzeti u obzir EN 806)!

**Ugradnja i priključivanje**, pogledajte preklopne stranice II, sl. od [1] do [5].

Pridržavajte se dimenzijskih crteža na preklopnoj stranici I.

**Ugradite garnituru za ispušt**, pogledajte preklopnu stranicu II, sl. od [3].

Zabrtvite čašicu!

### Priključivanje

Napravite spoj bočnih ventila s opskrbnim vodovima.

**Otvorite dovod hladne i tople vode te ispitajte jesu li priključci zabrtvljeni.**

### Održavanje

Pregledajte sve dijelove, očistite ih, po potrebi zamijenite i podmažite posebnom mašću za armature.

**Zatvorite dovod hladne i tople vode.**

**Gornji dio**, pogledajte sl. [6].

**Bočni ventil osigurati od povratnog klizanja!**

**Volumen protoka vode**, pogledajte sl. [7].

**Prigušnica**, pogledajte sl. [7].

**Zamjenski dijelovi**, pogledajte preklopnu stranicu I (\* = poseban pribor).

### Njegovanje

Upute o njegovanju ove armature možete pronaći u priloženim uputama za njegovanje.

## BG

### Приложение

Експлоатация с безнапорни резервоари (отворени водонагреватели) не е възможна!

### Технически данни

- Налягане на потока мин. 0,5 бара / препоръчва се 1 – 5 бара
- Работно налягане макс. 10 бара
- Изпитвателно налягане 16 бара

При постоянно налягане над 5 бара трябва да се вгради редуктор на налягането.

Да се избягват големи разлики в налягането между водопроводите за студената и топлата вода!

- Разход при 3 бара налягане на потока около 5 л/мин.
- Температура  
на топлата вода при входа макс. 80 °C  
Препоръчва се (Икономия на енергия) 60 °C

### Монтаж

**Водопроводната система преди и след монтаж да се промие основно** (придържайте се към EN 806)!

**Монтаж и свързване**, виж страница II, фиг. [1] до [5].

Съблюдавайте чертежа с размерите на страница I.

**Монтаж на изпразнителя**, виж страница II, фиг. [3].

Уплътнете чашката!

### Свързване

Свържете вентилите на ръкохватките към водопроводната мрежа.

**Пуснете студената и топлата вода и проверете връзките за теч.**

### Техническо обслужване

Проверете всички части, почистете ги, ако е необходимо, подменете ги и ги смажете със специална грес за арматура.

**Прекъснете подаването на студена и топла вода.**

**Патрон**, виж фиг. [6].

**Подсигурете страничния вентил така, че да не се плъзне обратно!**

**отвеждаща тръба в тялото**, виж фиг. [7].

**Дросел**, виж фиг. [7].

**Резервни части**, виж страница I (\* = Специални части).

### Поддръжка

Указания за поддръжка на тази арматура можете да намерите в приложените инструкции за поддръжка.

## EST

### Kasutusala

Ei ole võimalik kasutada koos survevaba boileriga (lahtise veekuumutiga)!

### Tehnilised andmed

- Veesurve: minimaalselt 0,5 baari/soovitavalt 1–5 baari
- Surve töörežiimis: maksimaalselt 10 baari
- Testimissurve: 16 baari

Kui segisti staatiline surve on üle 5 baari, tuleb paigaldada survealandaja.

Vältige suuri surveerinevusi külma- ja kuumaveeühenduse vahel!

- Läbivool 3-baarise voolusurve korral: ca. 5 l/min
- Temperatuur sooja vee sissevool maksimaalselt 80 °C soovituslik (energiasäästuks) 60 °C

### Paigaldamine

**Loputage torudesüsteemi põhjalikult enne ja pärast paigaldamist** (vastavalt EN 806)!

**Paigaldamine ja ühendamine**, vt voldik lk II, joonised [1] kuni [5].

Järgige tehnilist joonist voldikus lk I.

**Paigaldage äravooluklapp**, vt voldiku lk II, joonised [3].

Tihendage äravooluklapi ühenduskoht!

### Ühendus

Ühendage mõlemad ventiilid veetorustikuga.

**Avage külma ja kuuma vee juurdevool ja veenduge, et ühenduskohad ei leki!**

### Tehniline hooldus

Kõiki osi tuleb kontrollida, puhastada, vajadusel asendada ja määrada spetsiaalse segistimäärdega.

**Sulgege külma ja kuuma vee juurdevool.**

**Keraamiline sisu**, vt joonis [6].

**Ärge laske külventiilil tagasi libiseda!**

**Veejuhe**, vt joonis [7].

**Drossel**, vt joonis [7].

**Tagavaraosad**, vt voldiku I lk (\* = Lisatarvikud).

### Hooldamine

Segisti hooldusjuhised on toodud kaasasolevas hooldusjuhendis.

## LV

### Izmantošanas joma

Izmantošana ar akumulatoriem bez spiediena nav iespējama!

### Tehniskie dati

- Hidrauliskais spiediens minimālais 0,5 bar / ieteicamais 1–5 bar
- Maksimālais darbības spiediens 10 bar
- Pārbaudes spiediens 16 bar

Ja miera stāvokļa spiediens pārsniedz 5 bārus (bar), iemontējiet reduktoru.

Jāizvairās no lielas spiediena starpības siltā un aukstā ūdens pieslēgumos!

- Esot 3 bāru hidrauliskajam spiedienam, ūdens plūsma ir aptuveni 5 l/min
- Temperatūra karstā ūdens ieplūdes vieta maksimāli 80 °C ieteicamais (enerģijas taupīšana) 60 °C

### Instalēšana

**Rūpīgi izskalojiet cauruļvadu sistēmu pirms un pēc instalācijas** (ievērojiet EN 806)!

**Iebūve un pieslēgums**, skatiet II atvērumu, no [1.] līdz [5.] attēlam.

Ievērojiet I atvērumā attēlotā rasējuma izmērus.

**Noteces komplekta montāža**, skatiet II atvērumu, no [3.] .

Noblīvēt kausiņu!

### Pievienošana

Sānu vārstus pievada cauruļvadiem.

**Atveriet aukstā un siltā ūdens padevi un pārbaudiet pieslēgumu blīvumu.**

### Tehniskā apkope

Pārbaudiet un notīriet visas detaļas, ja nepieciešams, nomainiet un ieziediet ar ūdens maisītāja ziedi.

**Noslēdziet aukstā un siltā ūdens padevi.**

**Augšdaļa**, skatiet [6.] attēlu.

**Nodrošiniet sānu vārstu pret atpakaļslīdēšanu!**

**Ūdens pievadīšana**, skatiet [7.] attēlu.

**Drosele**, skatiet [7.] attēlu.

**Rezerves daļas**, skatiet I atvērumu (\* = papildaprīkojums).

### Kopšana

Norādījumi ūdens maisītāja kopšanai atrodami pievienotajā apkopes instrukcijā.

## LT

### Naudojimo sritis

Netinka naudoti su beslėgiais (t. y. atvirais) vandens šildytuvais!

### Techniniai duomenys

- Vandens slėgis min. 0,5 baro; rekomenduojama 1–5 barai
- Darbinis slėgis maks. 10 barų
- Bandomasis slėgis 16 barų

Jei statinis slėgis didesnis nei 5 barai, reikia įmontuoti slėgio reduktorių.

Neleiskite susidaryti dideliam šalto ir karšto vandens slėgių skirtumui!

- Vandens prataką esant 3 barų vandens slėgiui apie 5 l/min.
- Temperatūra Karšto vandens temperatūra maks. 80 °C Rekomenduojama (taupant energiją) 60 °C

### Įrengimas

**Vamzdžius gerai išplaukite prieš montavimą ir po to** (vadovaukitės EN 806)!

**Montavimas ir prijungimas**, žr. II atlenkiamąjį puslapį, [1]–[5] pav.

Žr. brėžinį I atlenkiamajame puslapyje.

**Įstatykite išleidimo komplektą**, žr. I atlenkiamąjį puslapį, [3] pav.

Užsandarinkite piltuvą!

### Prijungimas

Prijunkite šoninius vožtuvus prie vandentiekio.

**Atsukite šalto bei karšto vandens sklendes ir patikrinkite, ar sandarios jungtys.**

### Techninė priežiūra

Būtina patikrinti, nuvalyti detales, jei reikia, jas pakeisti ir sutepti specialiu maišytuvo tepalu.

**Užsukite šalto ir karšto vandens sklendes.**

**Vožtuvas**, žr. [6] pav.

**Užfiksuokite šoninį vožtuvą, kad nenuslystų atgal!**

**Vandens kreipiančioji**, žr. [7] pav.

**Droselis**, žr. [7] pav.

**Atsarginės dalys**, žr. I atlenkiamąjį puslapį (\* – specialūs priedai).

### Priežiūra

Maišytuvo priežiūros nurodymai pateikti pridėtoje instrukcijoje.

## RO

### Domeniu de utilizare

Funcționarea cu incinte nepresurizate (încălzitoare deschise de preparare apă caldă) nu este posibilă!

### Specificații tehnice

- Presiunea de curgere min. 0,5 bar / recomandat 1 - 5 bar
- Presiunea de lucru max. 10 bar
- Presiunea de încercare 16 bar

La presiuni statice peste 5 bar se va monta un reductor de presiune.

Se vor evita diferențe de presiune mari între racordurile de apă caldă și rece!

- Debit la presiune de curgere de 3 bar cca. 5 l/min
- Temperatură
- Intrare apă caldă max. 80 °C
- Recomandat (cu economizor de energie) 60 °C

### Instalare

**Spălați temeinic sistemul de conducte înainte și după instalare** (Se va respecta norma EN 806)!

**Montarea și racordarea;** a se vedea paginile pliante II, fig. [1] până la [5].

Se va respecta desenul cu cote de pe pagina pliantă I.

**Se montează garnitura de scurgere;** a se vedea pagina pliantă II, fig. [3].

Se etanșează cupa!

### Racordarea

Se realizează legătura ventilelor laterale cu conductele de alimentare.

**Se deschide alimentarea cu apă rece și caldă și se verifică etanșeitatea racordurilor.**

### Întreținere

Toate piesele se verifică și se curăță, eventual se înlocuiesc și se ung cu vaselină specială pentru armături.

**Se întrerupe alimentarea cu apă rece și caldă.**

**Partea superioară;** a se vedea fig. [6].

**Se asigură ventilul lateral contra alunecării înapoi!**

**Traseu apă;** a se vedea fig. [7].

**Droselul;** a se vedea fig. [7].

**Piese de schimb;** a se vedea pagina pliantă I (\* = accesorii speciale).

### Îngrijire

Indicațiile de îngrijire pentru această baterie se găsesc în instrucțiunile de îngrijire atașate.

## CN

### 应用

不允许与低压排量热水器一起使用!

### 技术数据

- 水流压力 最小为 0.5 巴 / 建议值为 1 - 5 巴
- 工作压力 最大为 10 巴
- 测试压力 16 巴

如果静压超过 5 巴, 请加装减压装置。避免冷热水间产生大的压差。

- 水流压力为 3 巴时的流量: 约为 5 升 / 分钟
- 温度
- 热水入水口: 最高 80 °C
- 建议值: (节能) 60 °C

### 安装

**安装前后务必彻底冲洗所有管件** (考虑到 EN 806)。

**安装和连接,** 参见折页 II 中的图 [1] 到 [5]。

参考折页 I 上的尺寸图。

**安装溢水组件装置,** 参见折页 II 图 [3]。

密封管口套圈!

### 连接

为了达到这一目的, 必须将侧阀连接到供水管。

**打开冷热水供应管, 检查连接的防水性。**

### 维护

检查和清洁所有零件, 根据需要更换零件并用专用润滑油润滑零件。

**停止冷热水供应。**

**龙头部分,** 参见图 [6]。

**将侧阀门紧贴滑动后盖固定!**

座圈, 参见图 [7]。

限流器, 参见图 [7]。

**备件,** 参见折页 I (\* = 特殊零件)。

### 保养

有关保养该产品的指导说明, 请参考附带的“保养指南”。

## UA

### Область застосування

Експлуатацію з безнапірними накопичувачами (відкритими водонагрівачами) не передбачено!

### Технічні характеристики

- Гідрравлічний тиск мін. 0,5 бар/рекомендовано 1 - 5 бар
- Робочий тиск макс. 10 бар
- Випробний тиск 16 бар

Якщо статичний тиск перевищує 5 бар, необхідно вмонтувати редуктор тиску.

Необхідно уникати значних перепадів тиску в підключеннях для гарячої та холодної води!

- Пропускна здатність при гідрравлічному тиску 3 бар прибіл. 5 л/хв
- Температура
- Гаряча вода на вході: макс. 80 °C
- Рекомендовано: (економне споживання енергії) 60 °C

### Встановлення

**Перед встановленням і після нього необхідно ретельно промити систему трубопроводів** (дотримуйтеся стандарту EN 806)!

**Монтування та підключення,** див. складаний аркуш II, рис. з [1] по [5].

Дотримуйтеся розмірів, що вказані на складаному аркуші I.

**Встановлення гарнітури для зливу,** див. складаний аркуш II, рис. [3].

Ущільніть кріплення чаші!

### Підключення

Установіть з'єднання між боковим вентилям і трубами для подачі води.

**Увімкніть подачу гарячої та холодної води та перевірте щільність стиків.**

### Технічне обслуговування

Перевірте, очистьте або, якщо необхідно, замініть і змастіть усі деталі спеціальним мастилом.

**Вимкніть подачу гарячої та холодної води.**

**Верхня частина,** див. рис. [6].

**Зафіксуйте положення бокового вентиля!**

**Відвід для води,** див. рис. [7].

**Дросель,** див. рис. [7].

**Запчастини,** див. складаний аркуш I

(\* = спеціальне приладдя).

### Догляд

Рекомендації щодо догляду за цією арматурою містяться в посібнику, що додається.

**RUS**

**Область применения**

Эксплуатация с безнапорными накопителями (открытые водонагреватели) не предусмотрена!

**Технические данные**

- Давление воды миним. 0,5 бара / рекомендуется 1 - 5 бар
- Рабочее давление макс. 10 бар
- Испытательное давление 16 бар

При давлении в водопроводе более 5 бар рекомендуется установить редуктор давления.

Необходимо избегать больших перепадов давлений в подсоединениях холодной и горячей воды!

- Расход воды при давлении 3 бара припл. 5 л/мин
- Температура на входе горячей воды макс. 80 °C
- Рекомендовано (экономия энергии) 60 °C

**Установка**

**Перед установкой и после установки тщательно промыть систему трубопроводов** (соблюдать EN 806)!

**Монтаж и подсоединение**, см. складной лист II, рис. [1] - [5].

Учитывать размеры чертежа на складном листе I.

**Монтаж сливного гарнитура**, см. складной лист II рис. [3].  
Уплотнить чашу!

**Подключение**

Подсоединить боковые вентили к распределительному водопроводу.

**Открыть подачу холодной и горячей воды, проверить соединения на герметичность.**

**Техническое обслуживание**

Все детали проверить, очистить, при необходимости заменить и смазать специальной смазкой для арматуры.

**Перекрыть подачу холодной и горячей воды.**

**Кран-букса**, см. рис. [6].

**Зафиксировать положение бокового вентиля!**

**Водовод**, см. рис. [7].

**Дроссель**, см. рис. [7].

**Запчасти**, см. складной лист I (\* = специальные принадлежности).

**Уход**

Указания по уходу за настоящим изделием приведены в прилагаемой инструкции по уходу.

**Смеситель с двумя ручками**

Комплект поставки	20 342	20 344					
Смеситель для умывальника	X	X					
Смеситель для биде							
Сливной гарнитур	X	X					
Комплект крепежных деталей	X	X					
Техническое руководство	X	X					
Инструкция по уходу	X	X					
Вес нетто, кг	3,6	4,1					

Дата изготовления: см. маркировку на изделии  
Срок эксплуатации согласно гарантийному талону.  
Изделие сертифицировано.  
Grohe AG, Германия

**D**  
☎ +49 571 3989 333  
impressum@grohe.de

**A**  
☎ +43 1 68060  
info-at@grohe.com

**AUS**  
**Argent Sydney**  
☎ +(02) 8394 5800  
**Argent Melbourne**  
☎ +(03) 9682 1231

**B**  
☎ +32 16 230660  
info.be@grohe.com

**BG**  
☎ +359 2 9719959  
grohe-bulgaria@grohe.com

**CAU**  
☎ +99 412 497 09 74  
info-az@grohe.com

**CDN**  
☎ +1 888 6447643  
info@grohe.ca

**CH**  
☎ +41 448777300  
info@grohe.ch

**CN**  
☎ +86 21 63758878

**CY**  
☎ +357 22 465200  
info@grome.com

**CZ**  
☎ +420 277 004 190  
grohe-cz@grohe.com

**DK**  
☎ +45 44 656800  
grohe@grohe.dk

**E**  
☎ +34 93 3368850  
grohe@grohe.es

**EST**  
☎ +372 6616354  
grohe@grohe.ee

**F**  
☎ +33 1 49972900  
marketing-fr@grohe.com

**FIN**  
☎ +358 10 8201100  
teknocalor@teknocalor.fi

**GB**  
☎ +44 871 200 3414  
info-uk@grohe.com

**GR**  
☎ +30 210 2712908  
nsapountzis@ath.forthnet.gr

**H**  
☎ +36 1 2388045  
info-hu@grohe.com

**HK**  
☎ +852 2969 7067  
info@grohe.hk

**I**  
☎ +39 2 959401  
info-it@grohe.com

**IND**  
☎ +91 124 4933000  
customercare.in@grohe.com

**IS**  
☎ +354 515 4000  
jonst@byko.is

**J**  
☎ +81 3 32989730  
info@grohe.co.jp

**KZ**  
☎ +7 727 311 07 39  
info-cac@grohe.com

**LT**  
☎ +372 6616354  
grohe@grohe.ee

**LV**  
☎ +372 6616354  
grohe@grohe.ee

**MAL**  
☎ +1 800 80 6570  
info-singapore@grohe.com

**N**  
☎ +47 22 072070  
grohe@grohe.no

**NL**  
☎ +31 79 3680133  
vragen-nl@grohe.com

**NZ**  
☎ +09/373 4324

**P**  
☎ +351 234 529620  
commercial-pt@grohe.com

**PL**  
☎ +48 22 5432640  
biuro@grohe.com.pl

**RI**  
☎ +62 21 2358 4751  
info-singapore@grohe.com

**RO**  
☎ +40 21 2125050  
info-ro@grohe.com

**ROK**  
☎ +82 2 559 0790  
info-singapore@grohe.com

**RP**  
☎ +63 2 8041617

**RUS**  
☎ +7 495 9819510  
info@grohe.ru

**S**  
☎ +46 771 141314  
grohe@grohe.se

**SGP**  
☎ +65 6 7385585  
info-singapore@grohe.com

**SK**  
☎ +420 277 004 190  
grohe-cz@grohe.com

**T**  
☎ +66 2610 3685  
info-singapore@grohe.com

**TR**  
☎ +90 216 441 23 70  
GroheTurkey@grome.com

**UA**  
☎ +38 44 5375273  
info-ua@grohe.com

**USA**  
☎ +1 800 4447643  
us-customerservice@grohe.com

**VN**  
☎ +84 8 5413 6840  
info-singapore@grohe.com

**AL** **BiH** **HR** **KS**  
**ME** **MK** **SLO** **SRB**  
☎ +385 1 2911470  
adria-hr@grohe.com

**Eastern Mediterranean,  
Middle East - Africa  
Area Sales Office:**  
☎ +357 22 465200  
info@grome.com

**IR** **OM** **UAE** **YEM**  
☎ +971 4 3318070  
grohedubai@grome.com

**Far East Area Sales Office:**  
☎ +65 6311 3600  
info@grohe.com.sg