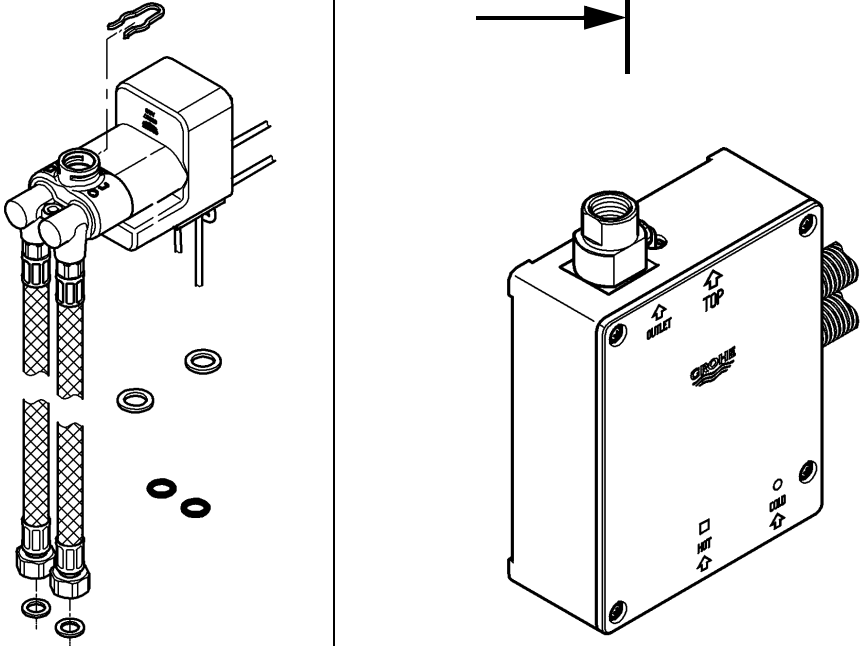
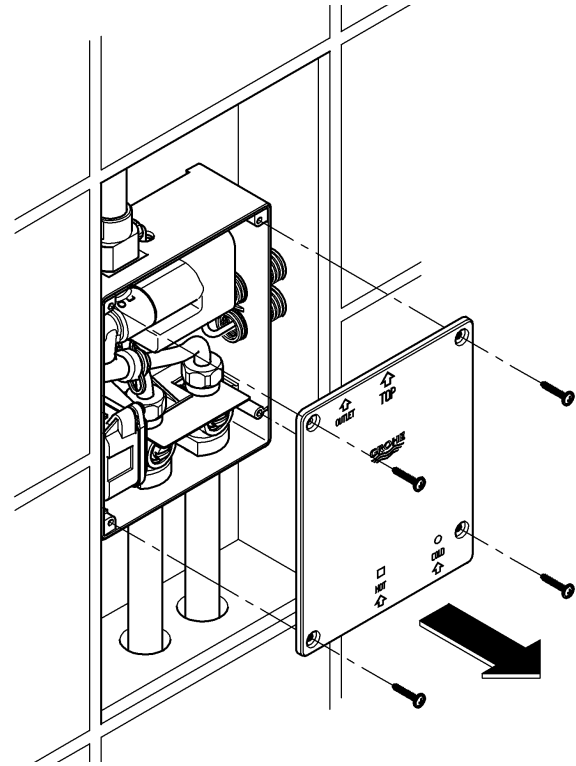


42 338

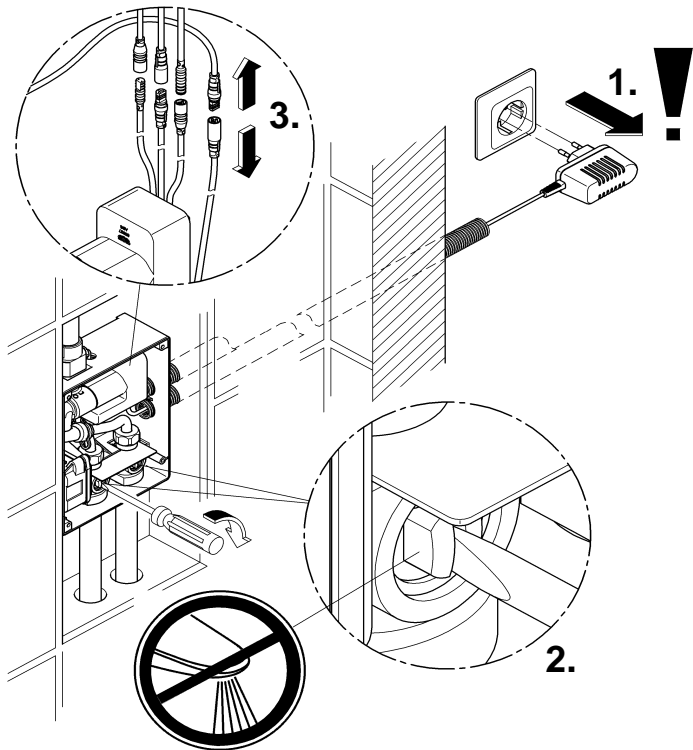
12.2013



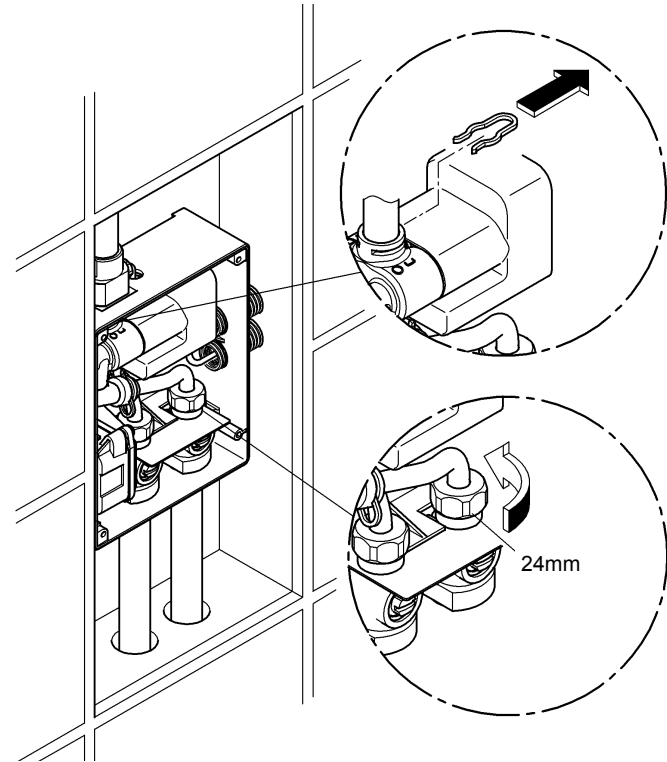
1.



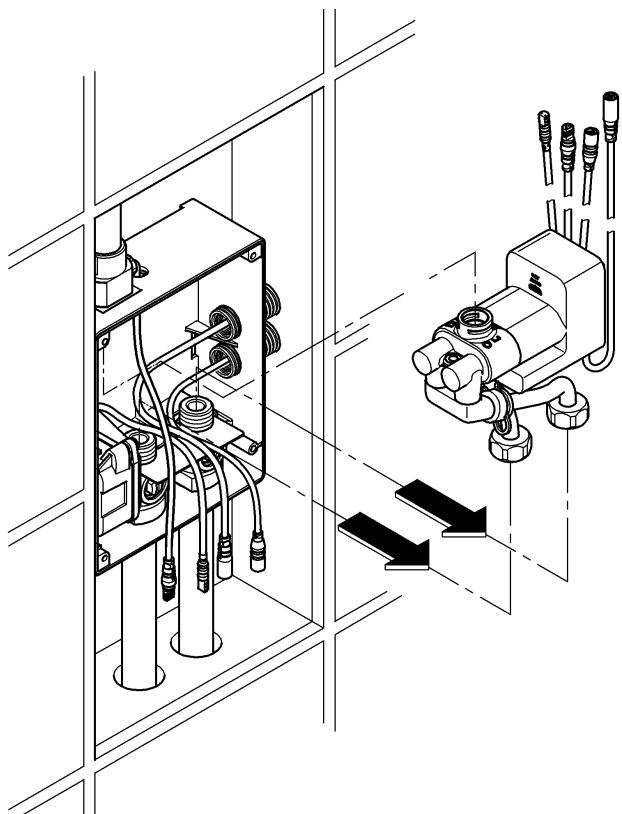
2.



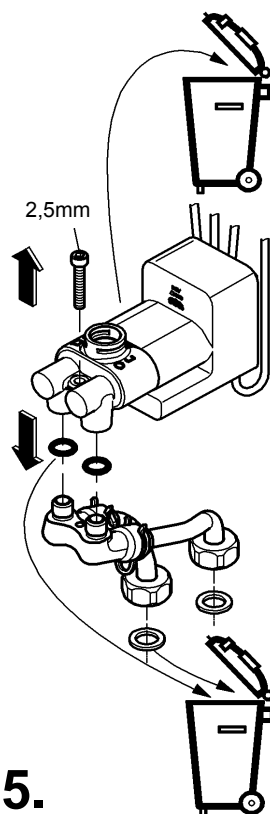
3.



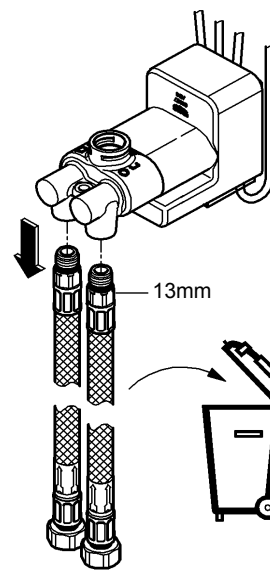
4.



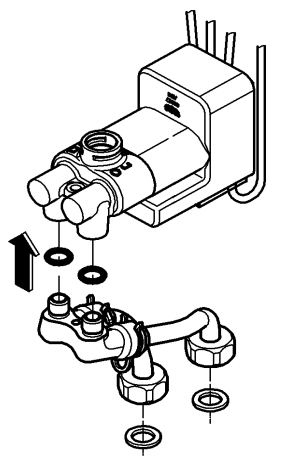
5.



6.



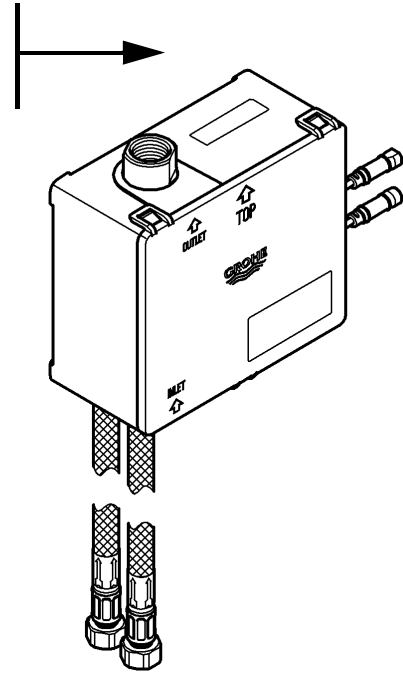
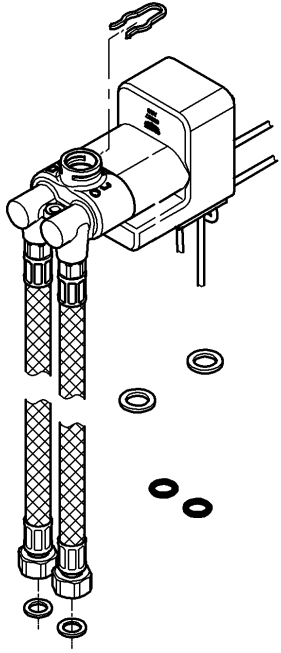
7.



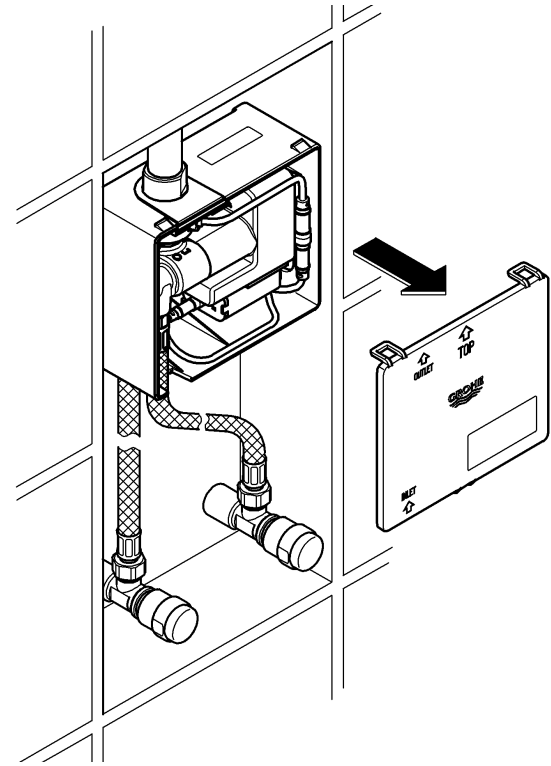
- |   |  |  |  |
|---|--|--|--|
| <b>D</b> Montage in umgekehrter Reihenfolge.                      | <b>DK</b> Monteringen foretages i omvendte rækkefølge.             | <b>H</b> Az összeszerelés fordított sorrendben történik.   | <b>EST</b> Kockupanemiseks tehke toimingud vastupidises järjekorras. |
| <b>GB</b> Assemble in reverse order.                              | <b>N</b> Monter i motsatt rekkefølge.                              | <b>P</b> Montagem na ordem inversa.                        | <b>LV</b> Salieciet pretējā secībā.                                  |
| <b>F</b> Le montage s'effectue dans l'ordre inverse de la dépose. | <b>FIN</b> Osat asennetaan päinvastaisessa järjestyksessä.         | <b>TR</b> Montaj ters sıralamayla yapılır.                 | <b>LT</b> Sumontuokite atvirkštine eilės tvarka.                     |
| <b>E</b> El montaje se efectúa en el orden inverso.               | <b>PL</b> Montaż odbywa się w odwrotnej kolejności.                | <b>SK</b> Montáž nasleduje v opačnom poradí.               | <b>RO</b> Montarea se face în ordine inversă.                        |
| <b>I</b> Eseguire il montaggio in ordine inverso.                 | <b>UAE</b> قم بالتركيب في ترتيب عكسي.                              | <b>SLO</b> Montažo izvedite v obratnem vrstnem redu.       | <b>CN</b> 安装时请按照相反的顺序进行。   |
| <b>NL</b> De onderdelen worden in omgekeerde volgorde gemonteerd. | <b>GR</b> Η συναρμολόγηση πρέπει να γίνει με την αντίστροφη σειρά. | <b>HR</b> Montaža se obavlja obrnutim redoslijedom.        | <b>UA</b> Монтаж відбувається у зворотній послідовності.             |
| <b>S</b> Monteringen sker i omvänd ordningsföljd.                 | <b>CZ</b> Montáž se provádí v opačném pořadí.                      | <b>BG</b> Монтажът се извършва в обратна последователност. | <b>RUS</b> Монтаж производится в обратной последовательности.        |

42 338

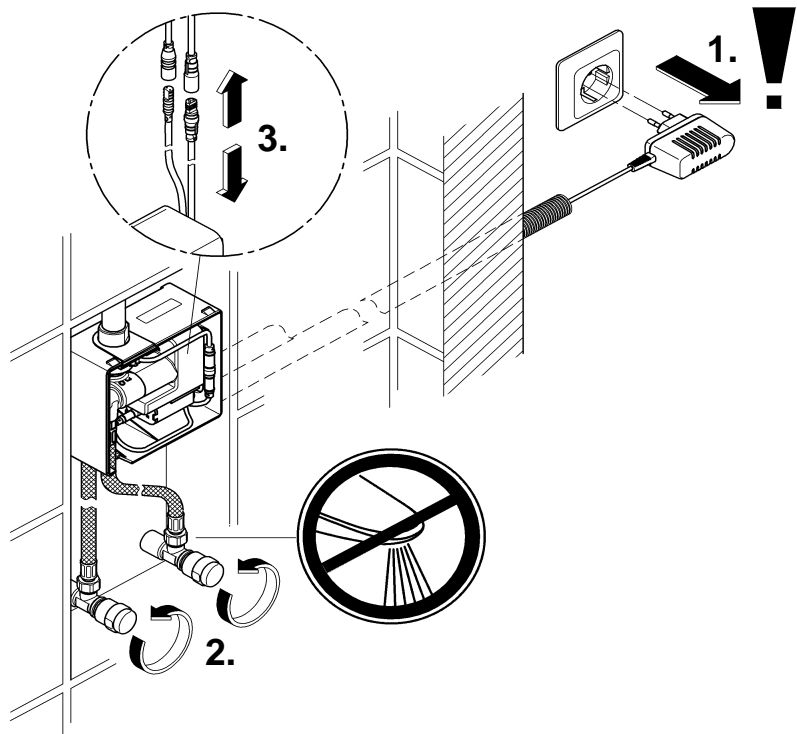
01.2014



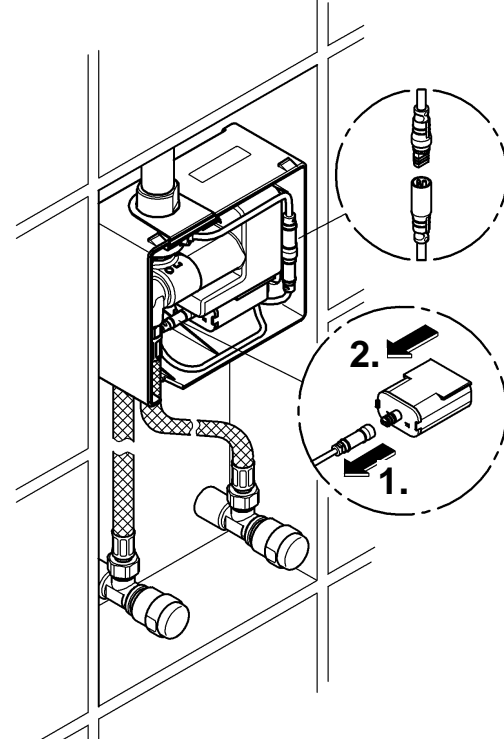
1.



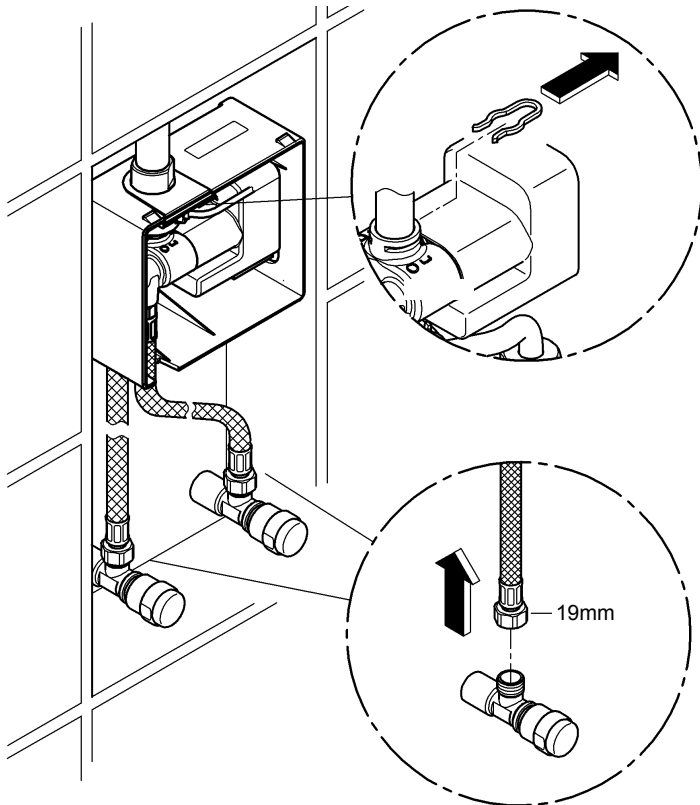
2.



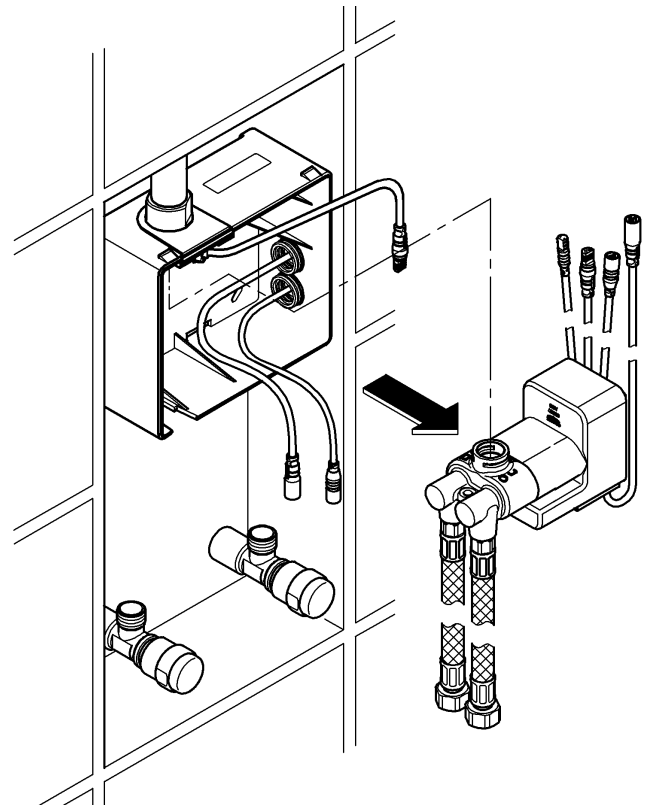
3.



4.



5.



- D** Montage in umgekehrter Reihenfolge.
- GB** Assemble in reverse order.
- F** Le montage s'effectue dans l'ordre inverse de la dépose.
- E** El montaje se efectúa en el orden inverso.
- I** Eseguire il montaggio in ordine inverso.
- NL** De onderdelen worden in omgekeerde volgorde gemonteerd.
- S** Monteringen sker i omvänd ordningsföljd.

- DK** Monteringen foretages i omvendte rækkefølge.
- N** Monter i motsatt rekkefølge.
- FIN** Osat asennetaan päinvastaisessa järjestyksessä.
- PL** Montaż odbywa się w odwrotnej kolejności.
- UAE** قم بالتركيب في ترتيب عكسي.
- GR** Η συναρμολόγηση πρέπει να γίνει με την αντίστροφη σειρά.
- CZ** Montáž se provádí v opačném pořadí.

- H** Az összeszerelés fordított sorrendben történik.
- P** Montagem na ordem inversa.
- TR** Montaj ters sıralamayla yapılır.
- SK** Montáž nasleduje v opačnom poradí.
- SLO** Montažo izvedite v obratnem vrstnem redu.
- HR** Montaža se obavlja obrnutim redoslijedom.
- BG** Монтажът се извършва в обратна последователност.

- EST** Kokkupanemiseks tehke toimingud vastupidises järjekorras.
- LV** Salieciet pretējā secībā.
- LT** Sumontuokite atvirkštine eilės tvarka.
- RO** Montarea se face în ordine inversă.
- CN** 安装时请按照相反的顺序进行。
- UA** Монтаж відбувається у зворотній послідовності.
- RUS** Монтаж производится в обратной последовательности.