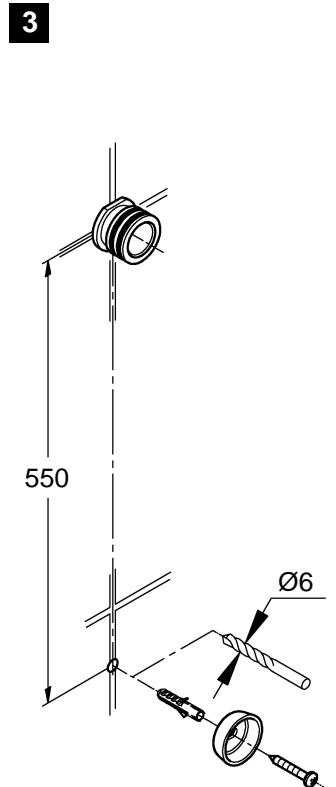
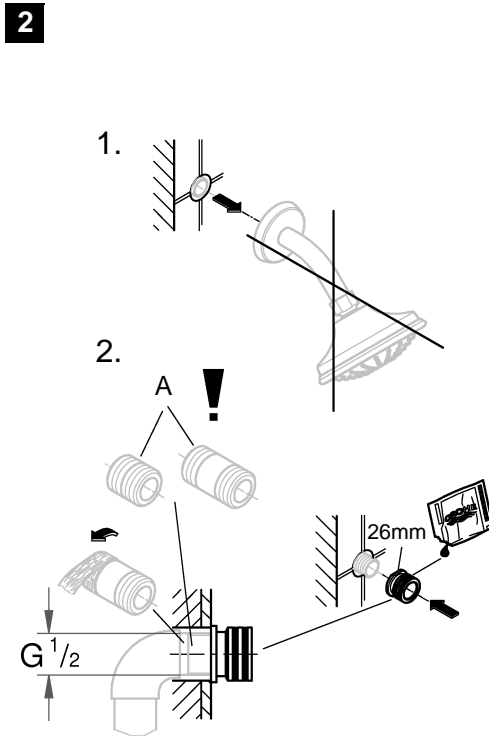
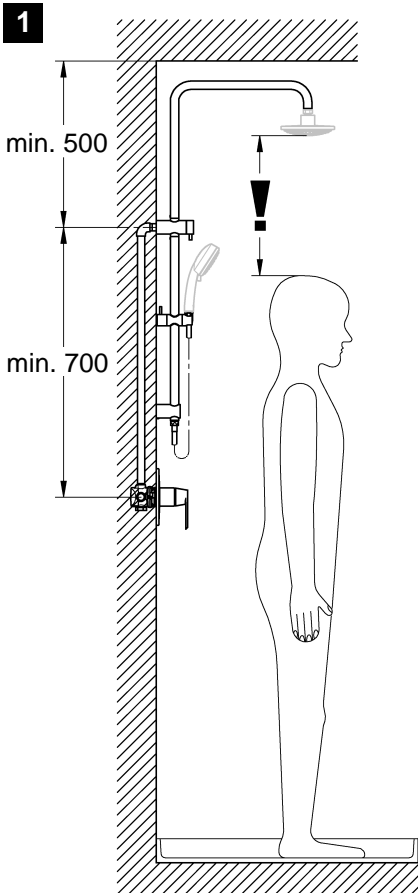
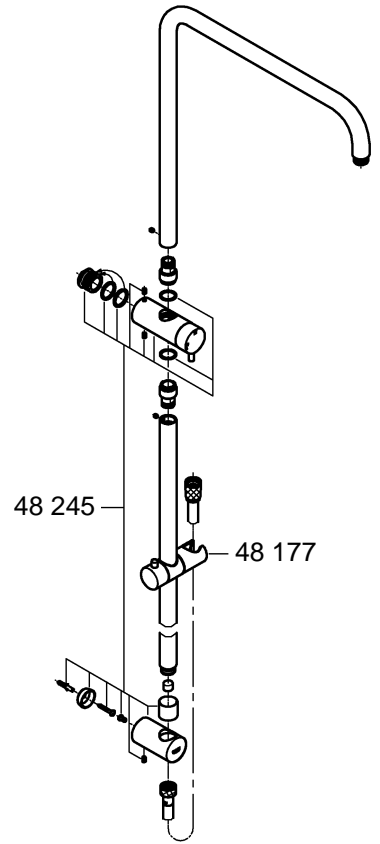
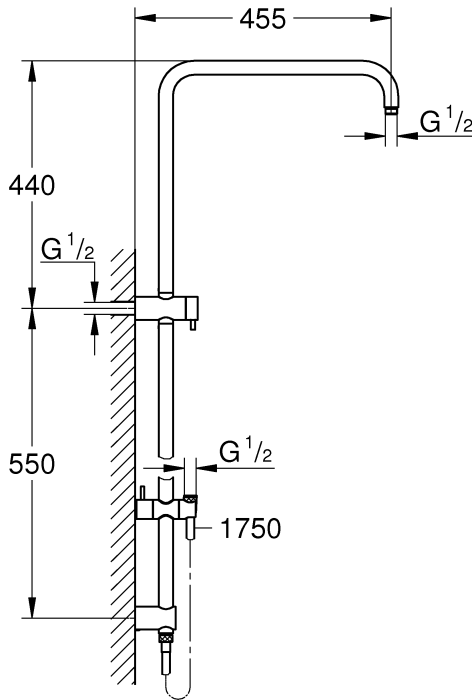
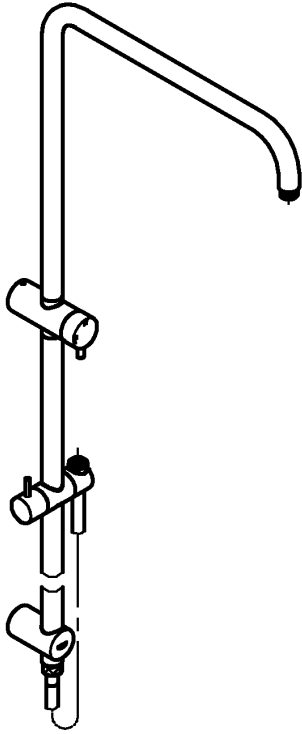
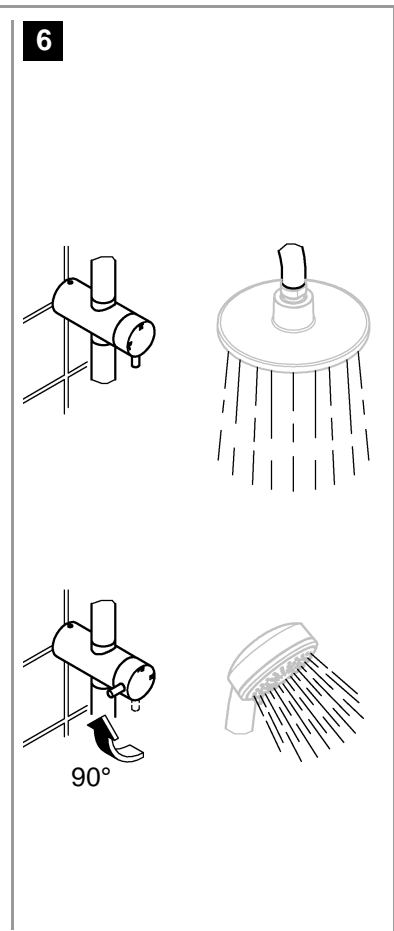
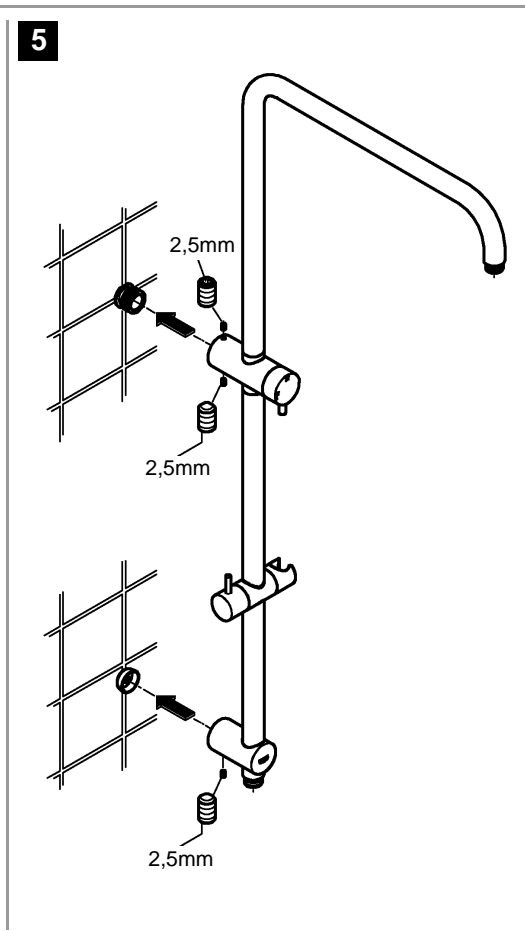
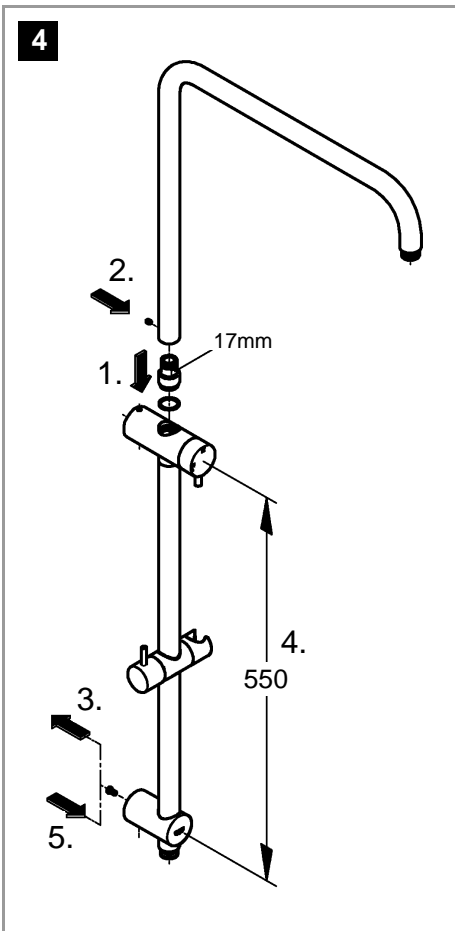




26 167





D

Anwendungsbereich

für Dusche

Installation

Rohrleitungssystem vor und nach der Installation gründlich spülen (DIN 1988/DIN EN 806 beachten)!

Dieses Produkt muss nach den gültigen Normen montiert und geprüft werden!

Einbau und Anschluss, siehe Abb. [1] bis [5].

Maßzeichnung beachten!

Die Nippel (A) sind nicht im Lieferumfang enthalten.

Hinweis:

Bei Montage z. B. an Gipskartonwänden (keine feste Wand) muss sichergestellt sein, dass eine ausreichende Festigkeit durch eine entsprechende Verstärkung in der Wand vorhanden ist.

Kalt- und Warmwasserzufuhr öffnen und Anschlüsse auf Dichtheit prüfen!

Bedienung der Umstellung, siehe Abb. [6].

Pflege

Die Hinweise zur Pflege dieser Armatur sind der beiliegenden Pflegeanleitung zu entnehmen.

AUS NZ

Application

for shower

Installation

Flush piping system prior and after installation of fitting thoroughly (Consider EN 806)!

This product must be installed in conformance with local codes e.g. AS/NZS 3500 series of standard!

Installation and connection, see Figs. [1] to [5].

Refer to the dimensional drawing.

The nipples (A) are not included in the delivery specification.

Note:

When installing e.g. on plasterboard walls (not solid walls) it must be assured that an appropriate reinforcement is in place to ensure sufficient strength.

Open cold and hot water supply and check connections for leakage!

Diverter operation, see Fig. [6].

Care

For directions on the care of this fitting, please refer to the accompanying Care Instructions.