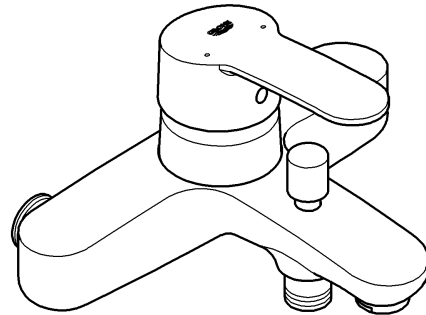
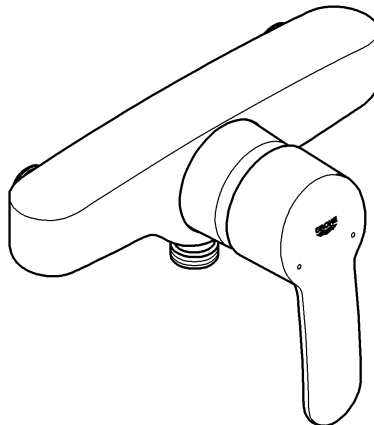


32 050



32 051



Eurostyle Cosmopolitan

- Ⓓ1
- Ⓕ1
- Ⓘ2

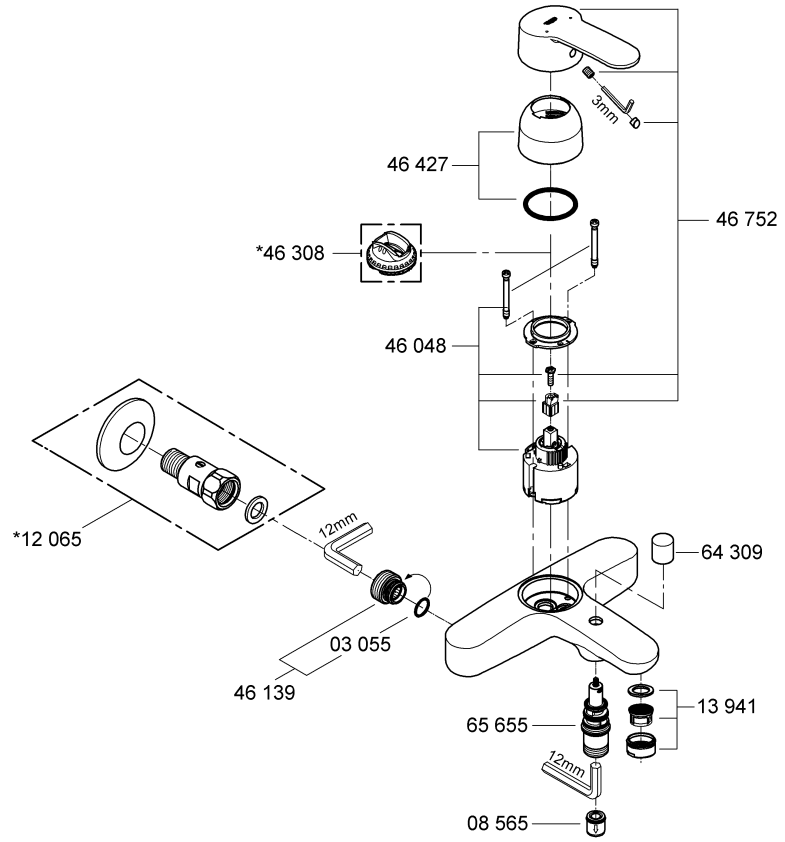
Design & Quality Engineering GROHE Germany

99.857.131/ÄM 224560/03.12

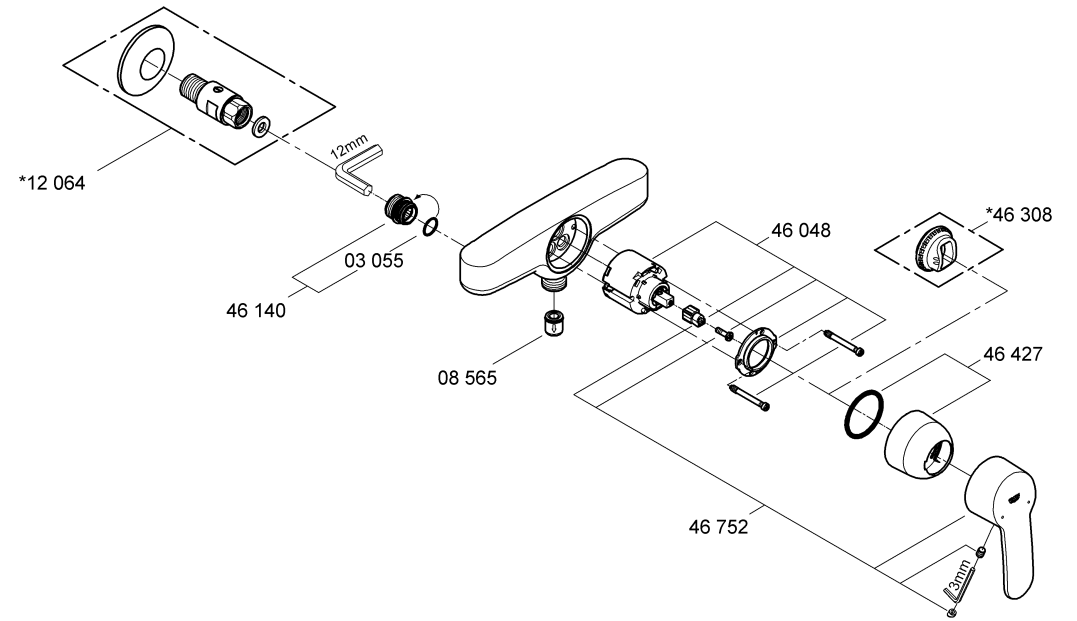
GROHE
ENJOY WATER®



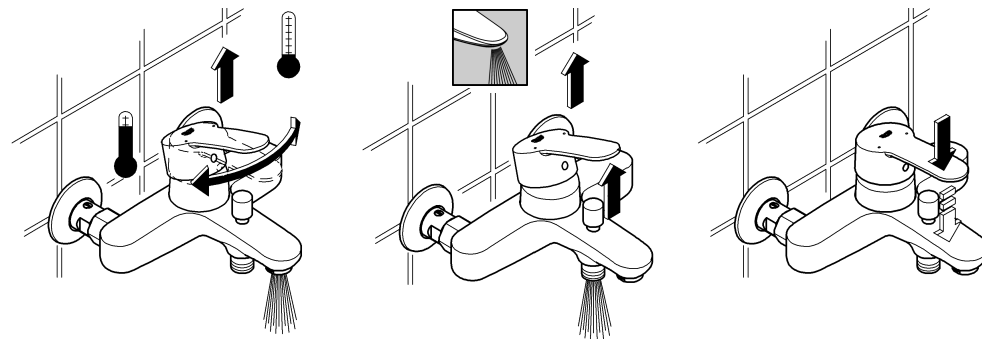
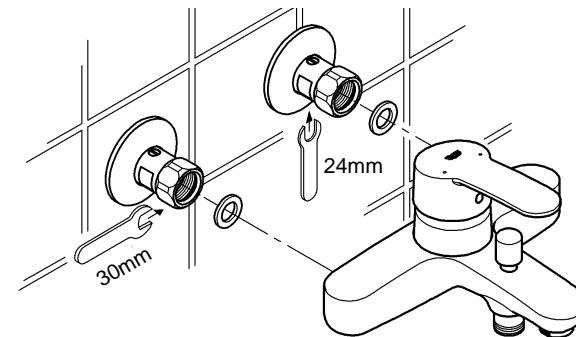
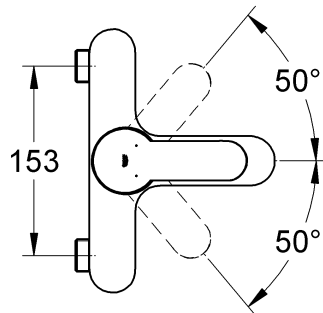
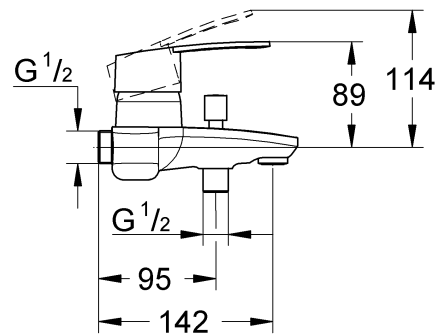
32 050



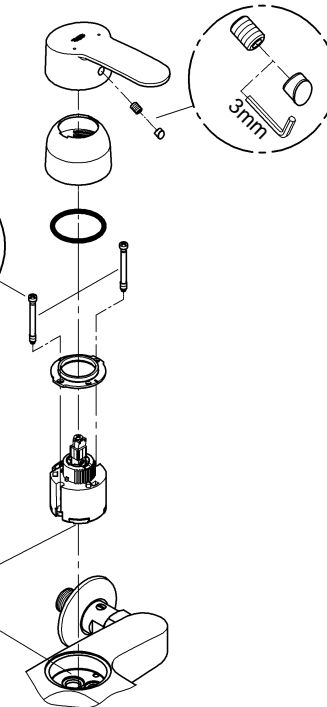
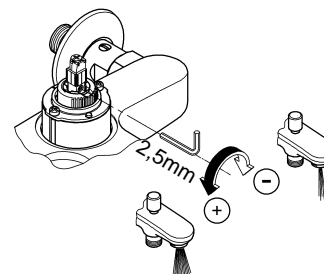
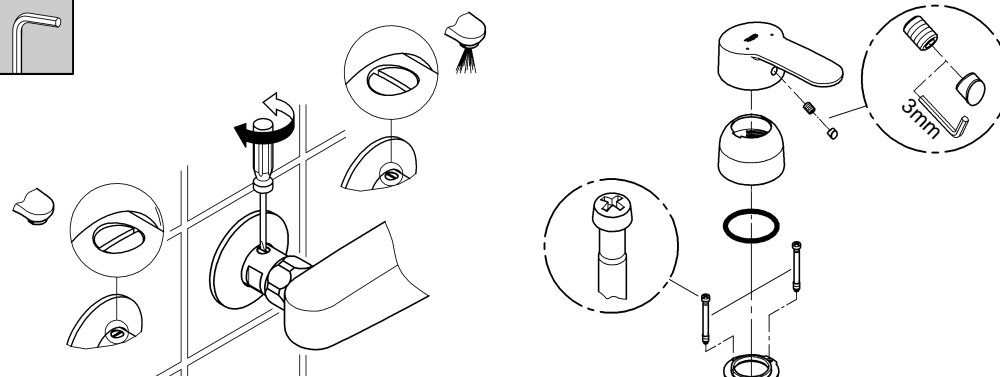
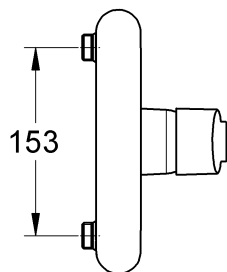
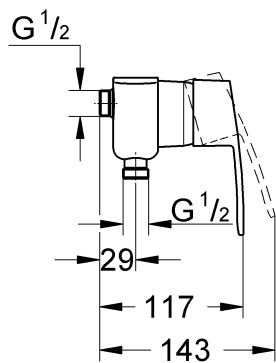
32 051



32 050



32 051





Diese Technische Produktinformation ist ausschließlich für den Installateur oder eingewiesene Fachkräfte! Bitte an den Benutzer weitergeben!

Anwendungsbereich:

Der Betrieb mit drucklosen Speichern (offenen Warmwasserbereitern) ist **nicht** möglich.

Technische Daten

Fließdruck:	min. 0,5 bar – empfohlen 1 – 5 bar
Betriebsdruck:	max. 10 bar
Prüfdruck:	16 bar
Durchfluss bei 3 bar Fließdruck	
bei Wanne:	ca. 21 l/min
bei Brause:	ca. 18 l/min
Temperatur Warmwassereingang	max. 80 °C
Empfohlen (Energieeinsparung):	60 °C

Zur Einhaltung der Geräuschwerte nach DIN 4109 ist bei Ruhedrücken über 5 bar ein Druckminderer einzubauen.

Höhere Druckdifferenzen zwischen Kalt- und Warmwasseranschluss sind zu vermeiden!

GROHE Armaturen mit Brausen oder mit herausziehbaren Ausläufen/Brausen sind mit DIN-DVGW bauartgeprüften Rückflussverhinderern ausgerüstet.



Installation:

Rohrleitungssystem vor und nach der Installation gründlich spülen (DIN 1988/DIN EN 806 beachten)! Einbau eines Temperaturbegrenzers möglich (Best.-Nr.: 46 308).



Funktion:

Anschlüsse auf Dichtheit und Armatur auf Funktion prüfen. Schließen der Armatur bewirkt automatisches Umschalten von Brauseauslauf auf Wanneneinlauf.



Mengenbegrenzung:

In Verbindung mit hydraulischen Durchlauferhitzern ist eine Durchflussmengenbegrenzung nicht zu empfehlen.



Wartung:

Alle Teile prüfen, reinigen, evtl. austauschen. Bei Wartungsarbeiten Wasserzufuhr absperrn!



Beim Einbau der Kartusche auf richtigen Sitz der Dichtungen achten.

Schrauben wechselweise gleichmäßig anziehen.



Ersatzteile: siehe Explosionsdarstellung (* = Sonderzubehör)

Pflege: siehe Pflegeanleitung



La documentation technique/produit est exclusivement destinée aux plombiers et aux personnels qualifiés. Penser à la remettre à l'utilisateur.

Domaine d'application:

Un fonctionnement avec des accumulateurs sans pression (chauffe-eau à écoulement libre) n'est **pas possible!**

Caractéristiques techniques

Pression dynamique:	minimale 0,5 bar – recommandée 1 à 5 bars
Pression de service:	10 bars maxi.
Pression d'épreuve:	16 bars
Débit à une pression dynamique de 3 bars	
du robinet:	env. 21 l/min
de la douche:	env. 18 l/min
Température de l'eau chaude	80 °C maxi.
Recommandée (économie d'énergie):	60 °C

Installer un réducteur de pression en cas de pressions statiques supérieures à 5 bars.

Eviter les différences importantes de pression entre les raccordements d'eau chaude et d'eau froide!

Les robinetteries GROHE avec douche ou douchette extractible sont équipées de clapets anti-retour éprouvés.



Installation

Bien rincer les canalisations avant et après l'installation (respecter la norme EN 806)! Possibilité de montage d'un limiteur de température (réf. 46 308).



Fonctionnement

Contrôler l'étanchéité des raccordements et contrôler le fonctionnement de la robinetterie. La fermeture du mitigeur entraîne l'inversion automatique de la douche au bec.



Limiteur de débit

La limitation du débit est déconseillée avec des chauffe-eau instantanés à commande hydraulique.



Maintenance

Contrôler et nettoyer toutes les pièces, les remplacer le cas échéant.

Fermer les arrivées d'eau en cas de maintenance.



Contrôler le siège des joints lors du montage de la cartouche.

Serrer les vis en alternance et de manière homogène.



Pièces de rechange: cf. vue explosée (* = accessoires spéciaux).

Entretien: cf. les instructions d'entretien



**Queste informazioni tecniche sul prodotto sono ad uso esclusivo dell'installatore e di personale qualificato!
Si prega di consegnarle all'utente!**

Gamma di applicazioni:

Non è possibile il funzionamento con accumulatori di acqua calda a bassa pressione (accumulatori di acqua calda a circuito aperto).

Dati tecnici

Pressione idraulica	min. 0,5 bar – consigliata 1 – 5 bar
Pressione di esercizio	max. 10 bar
Pressione di prova	16 bar
Portata a 3 bar di pressione idraulica	
con vasca:	circa 21 l/min
con doccia	circa 18 l/min
Temperatura ingresso acqua calda:	max. 80 °C
Consigliata (risparmio energetico):	60 °C

Per pressioni statiche superiori a 5 bar si raccomanda l'installazione di un riduttore di pressione.

Evitare grandi differenze di pressione fra i raccordi d'acqua fredda e d'acqua calda!

Tutti i rubinetti GROHE con doccia o raccordi di uscita/docce estraibili sono dotati di valvola di non ritorno.



Installazione:

Prima e dopo l'installazione pulire a fondo il sistema di tubazioni (osservare la norma EN 806)!
E' possibile montare un apposito limitatore di temperatura (n. di codice 46 308).



Funzionamento:

Controllare la tenuta dei raccordi e il funzionamento del rubinetto.
Chiudendo il rubinetto, il deviatore torna automaticamente nella posizione di flusso verso la vasca.



Limitatore di portata:

L'uso di un limitatore di portata non è raccomandabile negli scaldabagni istantanei idraulici.



Manutenzione:

Controllare, pulire ed eventualmente sostituire tutti i pezzi.

Chiudere l'entrata dell'acqua durante lavori di manutenzione!



Durante il montaggio della cartuccia controllare che le guarnizioni siano perfettamente in sede.

Serrare le viti in alternanza alla stessa coppia di serraggio.



Pezzi di ricambio: vedi immagini esplose (* = accessori speciali).

Manutenzione ordinaria: vedi istruzioni per manutenzione ordinaria

D
Grohe Deutschland
Vertriebs GmbH
Zur Porta 9
32457 Porta Westfalica
Tel.: +49 571 3989-333
Fax: +49 571 3989-999

A
GROHE Ges.m.b.H.
Wienerbergstraße 11/A7
1100 Wien
Tel.: +43 1 68060
Fax: +43 1 6884535

B
GROHE nv - sa
Diependaalweg 4a
3020 Winksele
Tel.: +32 16 230660
Fax: +32 16 239070

BG
Търговско представителство
Grohe AG България
етаж 8, офис 21
Бул. България 81 Б
1404 София
Тел.: +359 2 9719959
+359 2 9712535
Факс.: +359 2 9712422

CDN
GROHE Canada Inc.
1230 Lakeshore Road East
Mississauga, Ontario
Canada, L5E 1E9
Tel.: +1 905 2712929
Fax: +1 905 2719494

CH
Grohe Switzerland SA
Bauarena Volketswil
Industriestrasse 18
8604 Volketswil
Tel.: +41 44 8777300
Fax: +41 44 8777320

CN
高仪 (上海)
卫生洁具有限公司
上海市黄陂北路227号
中区广场607-610室
电话: +86 21 63758878
传真: +86 21 63758665

CY
GROME Marketing (Cyprus) Ltd.
195B, Old Nicosia-Limassol Road
Dhali Industrial Zone
P.O. Box 27048
1641 Nicosia
Tel.: +357 22 465200
Fax: +357 22 379188

CZ SK
Grohe ČR s.r.o.
Zastoupení pro ČR a SR
V Oblouku 104, Čestlice
252 43 Průhonice
Tel.: +420 22509 1082
Fax: +420 22509 1085

www.grohe.com

2011 / 09 / 30

DK
GROHE A/S
Walgerholm 11
3500 Vaerløse
Tel.: +45 44 656800
Fax: +45 44 650252

E
GROHE España S.A.
C/ Botanica, 78 - 88
Gran Via L'H - Distr. Econòmic
08908 L'Hospitalet de Llobregat
(Barcelona)
Tel.: +34 93 3368850
Fax: +34 93 3368851

EST LT LV
GROHE AG Eesti filiaal
Tartu mnt 16
10117 Tallinn
Tel.: +372 6616354
Fax: +372 6616364

F
GROHE s.à.r.l.
60, Boulevard de la Mission
Marchand
92400 Courbevoie - La Défense
Tel.: +33 1 49972900
Fax: +33 1 55702038

FIN
Oy Teknocalor Ab
Sinikellonkuja 4
01300 Vantaa
Tel.: +358 9 8254600
Fax: +358 9 826151

GB
GROHE Limited
Blays House, Wick Road
Englefield Green
Egham, Surrey, TW20 0HJ
Tel.: +44 871 200 3414
Fax: +44 871 200 3415

GR
N. Sapountzis S.A.
86, Kapodistriou & Roumelis Str.
142 35 N. Ionia - Athens
Tel.: +30 210 2712908
Fax: +30 210 2715608

H
GROHE Hungary Kft.
Röppentyű u. 53.
1139 Budapest
Tel.: +36 1 238 80 45
Fax: +36 1 238 07 13

HR
GROHE AG - Predstavništvo
Štefanovečka 10
10000 Zagreb
Tel.: +385 1 2989025
Fax: +385 1 2910962

I
Grohe S.p.A.
Via Crocefisso, 19
20122 Milano
Tel.: +39 2 959401
Fax: +39 2 95940263

IND
Grohe India Pvt. Ltd.
14th Floor
DLF Building No. 5, Tower A
DLF Cyber City, Phase III
Gurgaon - 122002
Haryana
Tel.: +91 124 4933 000
Fax: +91 124 4933 001

IS
BYKO hf.
Skemmuvegi 2
200 Kópavogur
Tel.: +354 515 4000
Fax: +354 515 4099

J
Grohe Japan Ltd.
TRC Building, 3F
1-1 Heiwajima 6-chome, Ota-ku
Tokyo 143-0006
Tel.: +81 3 32989730
Fax: +81 3 37673811

N
GROHE A/S
Nils Hansens vei 20
0667 Oslo
Tel.: +47 22 072070
Fax: +47 22 072071

NL
GROHE Nederland BV
Metaalstraat 2
2718 SW Zoetermeer
Tel.: +31 79 3680133
Fax: +31 79 3615129

P
GROHE Portugal
Componentes Sanitários, LDA
Zona Industrial de Areeiros,
Apt. 167
3850-200 Albergaria-a-Velha
Tel.: +351 234 529 900
Fax: +351 234 529 901

PL
GROHE Polska Sp. z o.o.
Pulawska 182 Street
02-670 Warszawa
Tel.: +48 22 5432 640
Fax: +48 22 5432 650

RUS
Представительство
Grohe AG
Москва, ул. Пусаковская 13, стр. 1
107140
тел.: +7 495 9819510
факс: +7 495 9819511

RO
Grohe AG Reprezentanta
Strada Nicolae Iorga 13,
Corp B
010432 Bucuresti (Sector 1)
Tel.: +40 21 2125050
Fax: +40 21 2125048

S
GROHE A/S
Kungsängsvägen 25
753 23 Uppsala
Tel.: +46 771 141314
Fax: +46 771 141315

SLO
GROSAN inženiring d.o.o.
Slandrova 4
1000 Ljubljana
Tel.: +386 1 5633060
Fax: +386 1 5633061

TR
GROME IC Ve Dis Ticaret
Limited Sirketi
Sun Plaza - Dereboyu Caddesi
Bilim Sokak. No: 5 Kat:10
34398 Maslak-Istanbul
Tel.: +90 212 3281344
Fax: +90 212 3281772

UA
Представництво
Grohe AG Україна
Вул. Івана Франка, 18-А
01030 Київ
тел.: +38 044 537 52 73
факс: +38 044 590 01 96

USA
GROHE America Inc.
241 Covington Drive
Bloomingtondale
Illinois, 61018
Tel.: +1 630 5827711
Fax: +1 630 5827722

**Eastern Mediterranean
Middle East - Africa
Area Sales Office:**
GROME Marketing (Cyprus) Ltd.
195B, Old Nicosia-Limassol Road
Dhali Industrial Zone
P.O. Box 27048
1641 Nicosia
Tel.: +357 22 465200
Fax: +357 22 379188

Far East Area Sales Office:
GROHE Pacific Pte. Ltd.
180 Clemenceau Avenue
01-01/02 Haw Par Centre
Singapore 239922
Tel.: +65 6311 3600
Fax: +65 6378 0855

GROHE

ENJOY WATER®