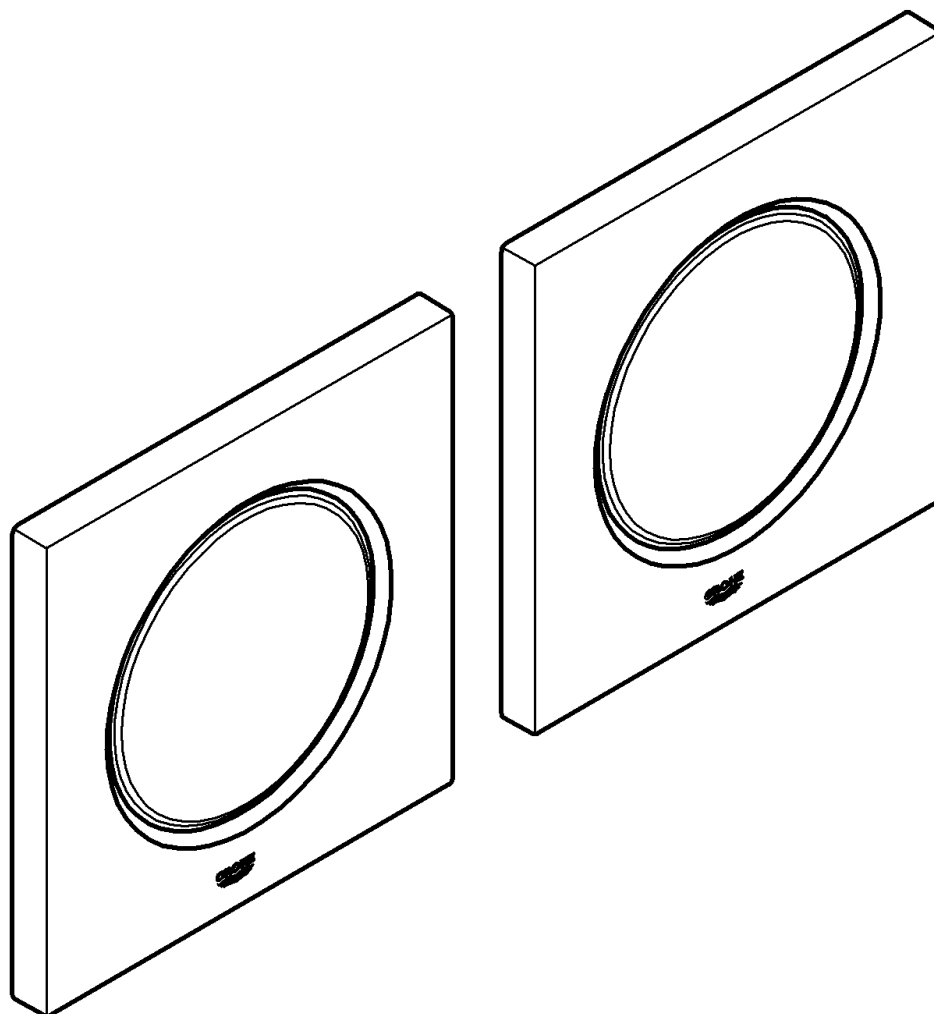


36 359

F-digital deluxe



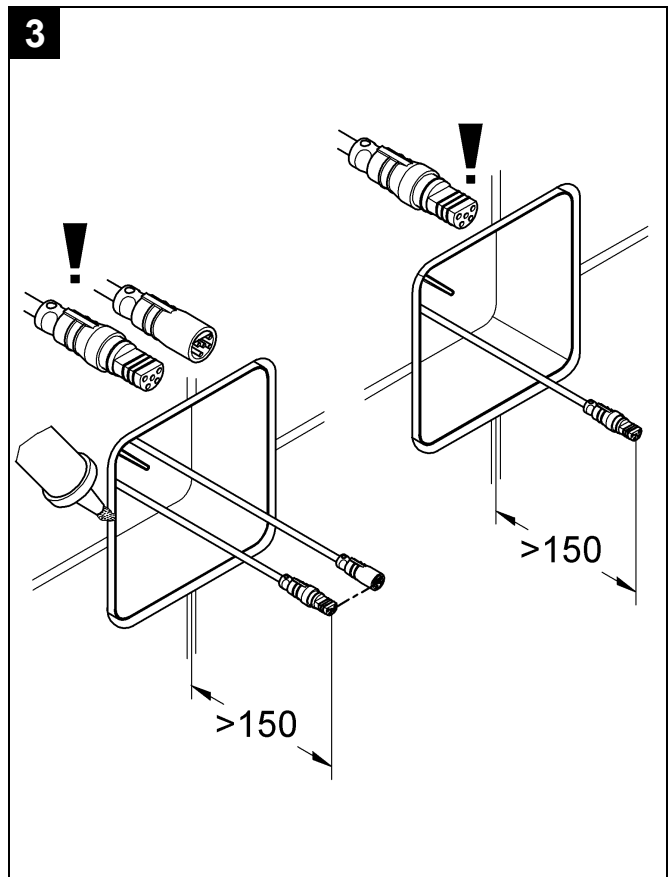
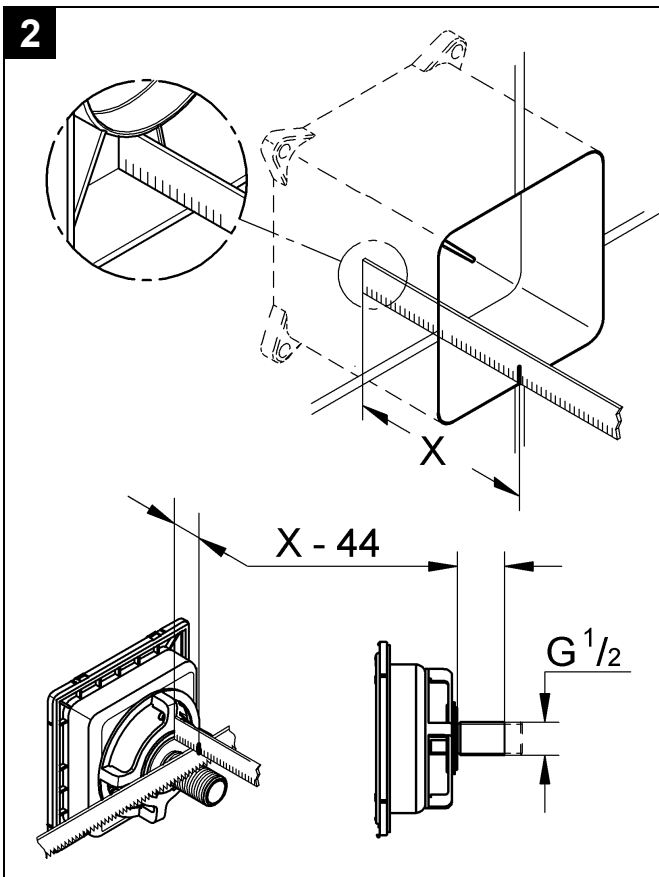
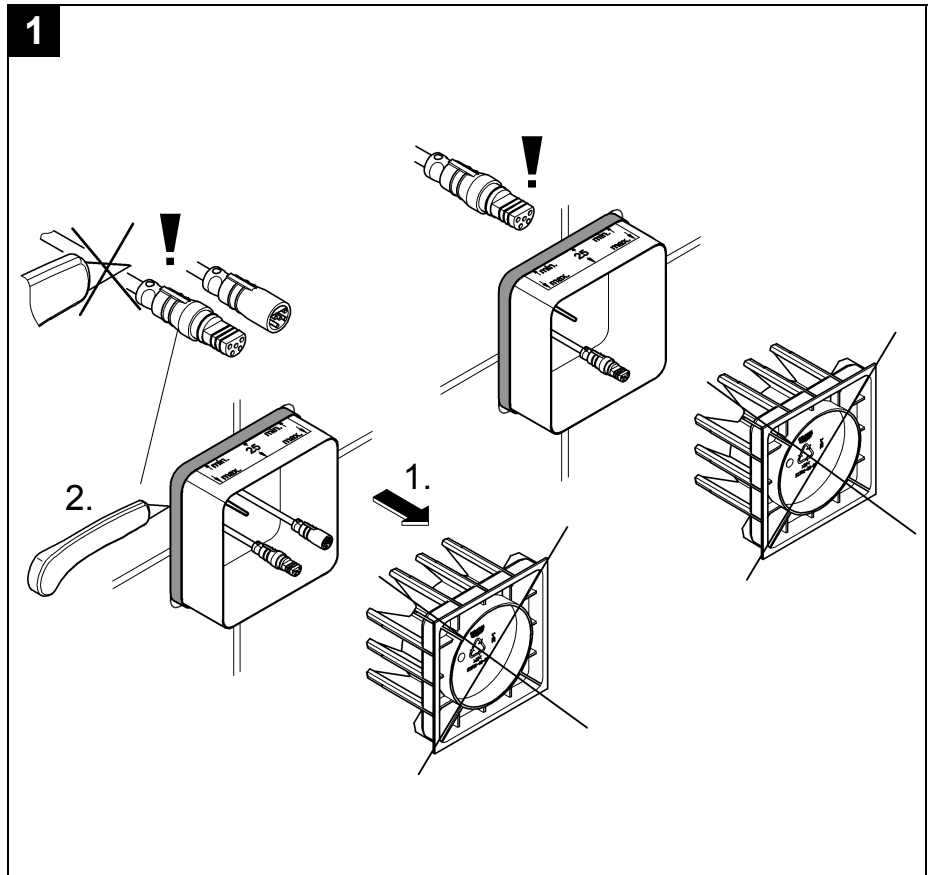
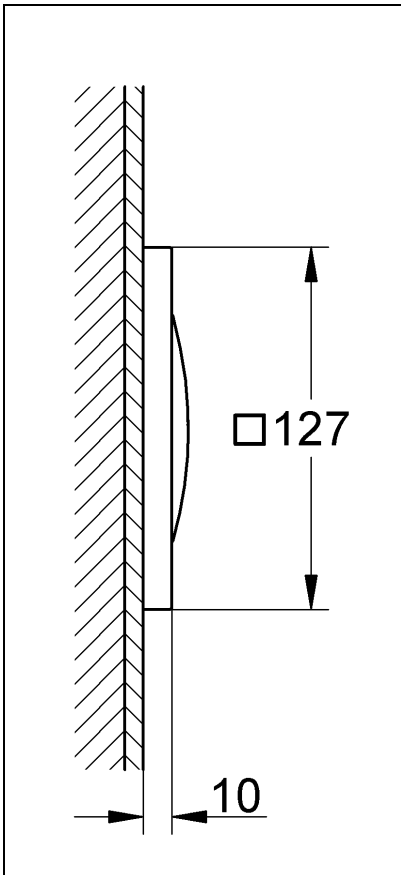
F-digital deluxe

| | | | | | | |
|------------------|------------------|-------------------|------------------|--------------------|--------------------|--------------------|
| D1 | I3 | N5 | GR7 | TR9 | BG11 | RO13 |
| GB1 | NL3 | FIN5 | CZ7 | SK9 | EST11 | CN13 |
| F2 | S4 | PL6 | H8 | SLO10 | LV12 | UA14 |
| E2 | DK4 | UAE6 | P8 | HR10 | LT12 | RUS14 |

Design + Engineering GROHE Germany

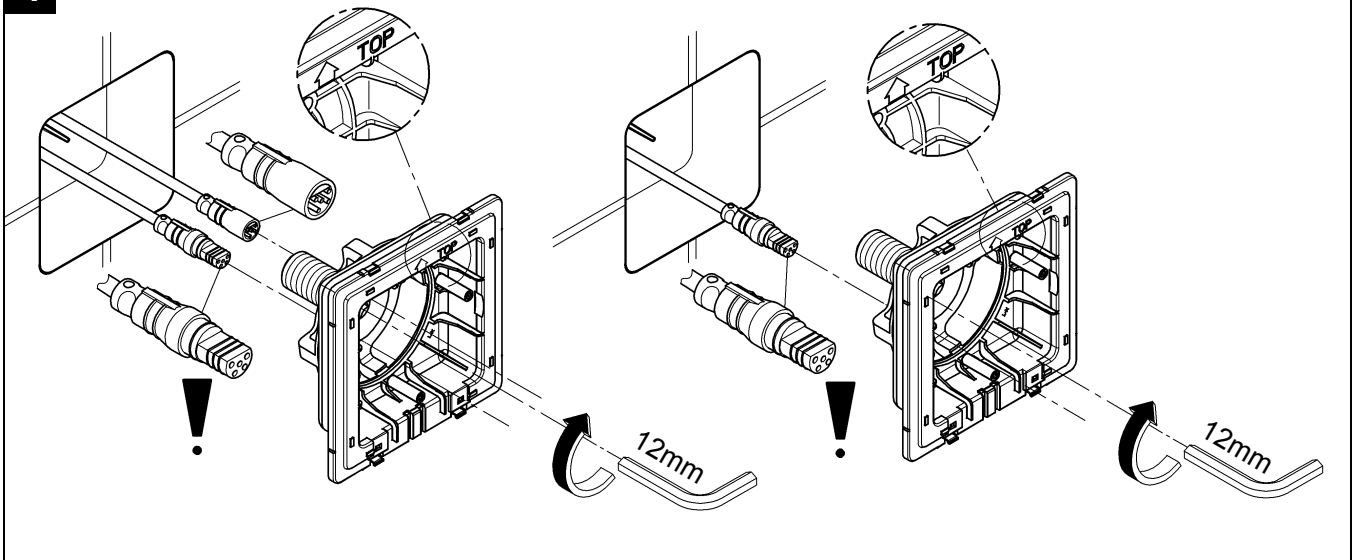
93.938.031/ÄM 223219/01.13

GROHE
ENJOY WATER®

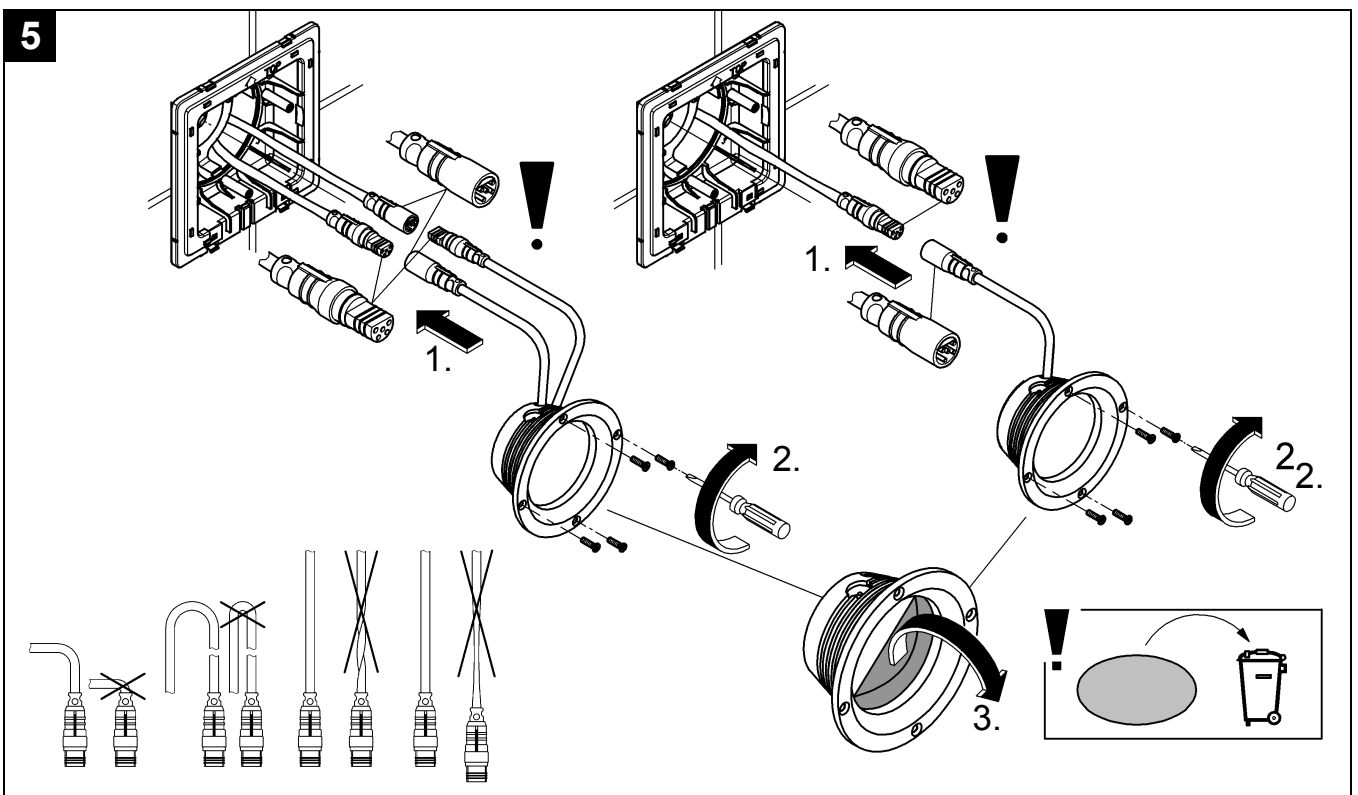


Bitte diese Anleitung an den Benutzer der Armatur weitergeben!
 Please pass these instructions on to the end user of the fitting.
 S.v.p remettre cette instruction à l'utilisateur de la robinetterie!

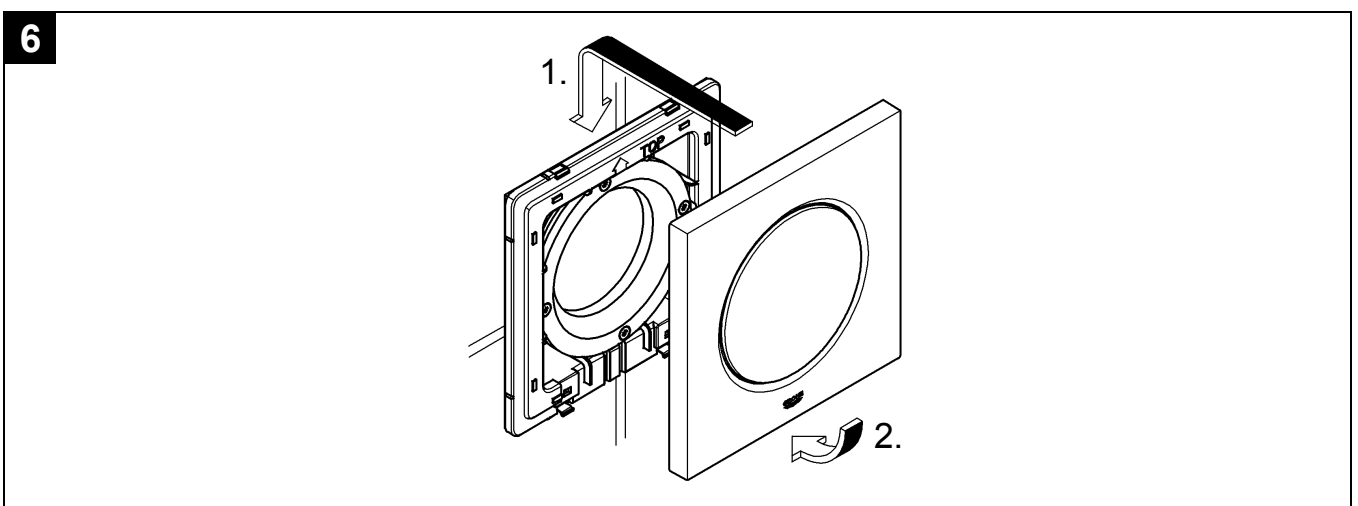
4



5



6



D

Hinweis: Vor der Installation Montageanleitung der Steuereinheit lesen. Diese enthält wichtige Informationen für die sichere und fachgerechte Installation in Verbindung mit weiteren Modulen.

Sicherheitsinformationen



Gefahr durch beschädigte Anschlussleitung vermeiden. Bei Beschädigung muss die Anschlussleitung vom Hersteller oder dessen Kundendienst oder einer gleichermaßen qualifizierten Person ersetzt werden.

- Die Installation darf nur in frostsicheren Räumen vorgenommen werden.
- Bei der Reinigung Steckverbinder **nicht** direkt oder indirekt mit Wasser abspritzen.
- **Achtung!** Verletzungsgefahr der Augen durch direkte Lichteinstrahlung. Zur Vermeidung von Augenschäden nicht direkt in die Lichtquelle blicken.

Anwendungsbereich/Funktion

- Einbauleuchte zur Beleuchtung von Bädern und Duschen.

Technische Daten

- Leistung: 6 W
- Spannungsversorgung: 12 V DC
- Temperatur: 0 – 60 °C
- Luftfeuchtigkeit: 100% RH

Zulassung und Konformität



Dieses Produkt entspricht den Anforderungen der entsprechenden EU-Richtlinien.

Die Übereinstimmungserklärungen können unter der folgenden Adresse angefordert werden:

GROHE Deutschland Vertriebs GmbH

Zur Porta 9
D-32457 Porta Westfalica

Elektroinstallation



Die Elektroinstallation darf nur von einem Elektro-Fachinstallateur vorgenommen werden! Dabei sind die Vorschriften nach

IEC 60364-7-701 (entspr. VDE 0100 Teil 701) sowie alle nationalen und örtlichen Vorschriften zu beachten!

Installation

Einbau und Anschluss, siehe Klappseite I und II, Abb. [1] bis [6].

Maßzeichnung auf Klappseite I beachten.

Bei der Installation beachten:

- Um Beschädigungen zu vermeiden, müssen sämtliche Kabel unter Verwendung einer Kabeleinzughilfe eingezogen werden.

GB

Note: Read the installation instructions for the control unit prior to installation. They contain important information for safe and professional installation in combination with other modules.

Safety notes



Avoid danger due to damaged connection cables. In the case of damage, the connection cable must be replaced by the manufacturer or its customer service department or an equally qualified person.

- Installation is only possible in frost-free rooms.
- The plug-in connectors must **not** be directly or indirectly sprayed with water when cleaning.
- **Important:** Direct light can be harmful to the eyes. To avoid eye damage, do not look directly at the light source.

Applications/function

- Recessed light for illuminating bathrooms and showers.

Technical data

- Power consumption: 6 W
- Power supply: 12 V DC
- Temperature: 0 – 60 °C
- Air humidity: 100% RH

Approval and conformity



This product conforms to the requirements of the relevant EU guidelines.

The conformity declarations can be obtained from the following address:

GROHE Deutschland Vertriebs GmbH

Zur Porta 9
D-32457 Porta Westfalica

Electrical installation



Electrical installation work must only be performed by a qualified electrician. This work must be carried out in accordance with the

regulations according to IEC 60364-7-701 (corresponding to VDE 0100 Part 701) as well as all national and local regulations.

Installation

Fitting and connection, see fold-out pages I and II, Figs. [1] to [6].

Refer to the dimensional drawing on fold-out page I.

During installation, please note:

- All cables must be pulled through using a pulling device to avoid damage.

F

Remarque: Avant l'installation, lire les instructions de montage de l'unité de commande. Elles contiennent des informations importantes pour l'installation sûre et conforme en combinaison avec d'autres modules.

Consignes de sécurité

Eviter les dangers entraînés par un câble de raccordement endommagé. En cas d'endommagement, faire remplacer le câble de raccordement par le fabricant, son service après-vente ou une personne disposant des mêmes qualifications.

- Ne procéder à l'installation que dans un endroit à l'abri du gel.
- La fiche de raccordement ne doit **pas** être exposée aux éclaboussures d'eau directes ou indirectes.
- **Attention!** Risque de lésion oculaire en raison du rayonnement lumineux direct. Pour éviter les lésions oculaires, ne pas regarder directement la source lumineuse.

Domaine d'application/Fonction

- Lumière encastrée pour l'éclairage des salles de bains et douches.

Caractéristiques techniques

- Puissance: 6 W
- Tension d'alimentation: 12V CC
- Température: 0 à 60 °C
- Humidité relative de l'air: 100%

Homologation et conformité

Nous contacter à l'adresse suivante pour vous procurer ces déclarations de conformité:

GROHE Deutschland Vertriebs GmbH
Zur Porta 9
D-32457 Porta Westfalica

Montage électrique

Le montage électrique doit impérativement être réalisé par un électricien! Ce faisant, les prescriptions des normes CEI 60364-7-701 (VDE 0100 partie 701) et toutes les prescriptions nationales et locales doivent être respectées!

Installation

Montage et raccordement, voir volets I et II, fig. [1] à [6]. Tenir compte de la cote du schéma sur le volet I.

A respecter lors de l'installation:

- Pour éviter les dommages, tous les câbles doivent être tirés à l'aide d'un tire-câble.

E

Nota: Antes de la instalación, leer las instrucciones de montaje de la unidad de control. Dichas instrucciones contienen información importante para la instalación segura y profesional en combinación con otros módulos.

Informaciones relativas a la seguridad



Evitar peligros derivados de un cable de conexión dañado. En caso de daños, el cable de conexión deberá ser sustituido por el fabricante o su servicio de postventa o por una persona con la cualificación correspondiente.

- La instalación solo puede efectuarse en recintos protegidos contra las heladas.
- **No** mojar el conector de enchufe directa ni indirectamente durante la limpieza.
- **¡Atención!** Riesgo de lesiones en los ojos por la radiación directa de luz. Para evitar daños en los ojos, no mirar directamente en dirección a la fuente de luz.

Campo de aplicación/Función

- Luz montada para la iluminación de baños y duchas.

Datos técnicos

- Potencia: 6 W
- Tensión de alimentación: 12 V CC
- Temperatura: 0 – 60 °C
- Humedad del aire: 100% RH

Autorización y conformidad



Este producto cumple los requisitos de las Directivas de la UE correspondientes.

Las declaraciones de conformidad pueden ser solicitadas en la siguiente dirección:

GROHE Deutschland Vertriebs GmbH
Zur Porta 9
D-32457 Porta Westfalica

Instalación eléctrica



¡La instalación eléctrica solo deberá realizarla un instalador electricista! ¡Se deberán seguir las normas IEC 60364-7-701 (equiv. VDE 0100 - 701) así como todas las normas locales y nacionales!

Instalación

Montaje y conexión, véanse las páginas desplegadas I y II, figs. [1] a [6].

Respetar el croquis de la página desplegable I.

Puntos a tener en cuenta para la instalación:

- Para evitar daños, todos los cables deberán introducirse utilizando una ayuda para la introducción de cables.



Nota: prima dell'installazione leggere le istruzioni per il montaggio dell'unità di comando. Esse contengono informazioni importanti per un'installazione sicura e a regola d'arte in combinazione con ulteriori moduli.

Informazioni sulla sicurezza



Evitare il pericolo dovuto a una linea di collegamento danneggiata. In caso di danneggiamento, la linea di collegamento dovrà essere sostituita dal costruttore o dal relativo Servizio di assistenza oppure da persona di pari qualifica.

- L'installazione deve essere eseguita solo in ambienti al riparo dal gelo.
- Nella pulizia **non** bagnare direttamente o indirettamente con acqua i connettori a spina.
- **Attenzione!** Pericolo di lesioni agli occhi dovute all'esposizione diretta a radiazioni ottiche artificiali. Per evitare lesioni agli occhi non fissare direttamente la sorgente luminosa.

Gamma di applicazioni/Funzionamento

- Faro da incasso per l'illuminazione di bagni e docce.

Dati tecnici

- Potenza: 6 W
- Alimentazione di tensione: 12 V c.c.
- Temperatura: 0–60 °C
- Umidità relativa: 100% RH

Omologazione e conformità



Questo prodotto è conforme ai requisiti previsti dalle direttive UE in materia.

Per richiedere l'attestato di conformità rivolgersi al seguente indirizzo:

GROHE Deutschland Vertriebs GmbH

Zur Porta 9

D-32457 Porta Westfalica

Collegamento elettrico



Il collegamento elettrico deve essere effettuato solo da un elettricista specializzato! Durante il collegamento osservare le norme IEC 60364-7-701 (corrispondenti alle norme VDE 0100 parte 701) nonché tutte le norme nazionali e locali in materia!

Installazione

Montaggio e raccordo, vedere il risvolto di copertina I e II, figg. [1] – [6].

Rispettare le quote di installazione sul risvolto di copertina I.

Durante l'installazione tenere presente che:

- Per evitare danneggiamenti, tutti i cavi devono essere inseriti utilizzando un ausilio per l'inserimento dei cavi.'



Aanwijzing: lees vóór de installatie de montagehandleiding van de besturingseenheid. Deze bevat belangrijke informatie voor het veilig en deskundig installeren in combinatie met andere modules.

Informatie m.b.t. de veiligheid



Gevaar als gevolg van beschadigde aansluitkabel voorkomen. Bij beschadiging moet de aansluitkabel door de fabrikant of de klantenservice of door hiervoor geschoold personeel worden vervangen.

• Deze installatie mag alleen in een vorstvrije ruimte worden geplaatst.

- Tijdens het schoonmaken stekkerverbinding **niet** direct of indirect met water afspoelen.
- **Attentie!** Kans op letsel aan de ogen door directe lichtstralen. Kijk ter voorkoming van oogletsel niet direct in de lichtbron.

Toepassingsgebied/functie

- Inbouwlamp voor het verlichten van baden en douches.

Technische gegevens

- Vermogen: 6 W
- Voedingsspanning: 12 V DC
- Temperatuur: 0 – 60 °C
- Luchtvochtigheid: 100% RH

Goedkeuring en conformiteit



Dit product voldoet aan de voorwaarden van de betreffende EU-richtlijnen.

De conformiteitsverklaringen kunnen op het volgende adres worden aangevraagd:

GROHE Deutschland Vertriebs GmbH

Zur Porta 9

D-32457 Porta Westfalica

Elektrische installatie



De elektrische installatie mag uitsluitend door een elektromonteur worden uitgevoerd! Daarbij moeten de voorschriften volgens 60364-7-701 (overeenkomstig VDE 0100 deel 701) alsmede alle nationale en lokale voorschriften in acht worden genomen.

Installeren

Inbouwen en aansluiten, zie uitvouwbaar blad I en II, afb. [1] t/m [6].

Let op de maattekening op uitvouwbaar blad I.

Neem bij de installatie het volgende in acht:

- Ter voorkoming van schade moet u alle kabels met behulp van een kabeltrekker erin trekken.

S

Anvisning: Läs monteringsanvisningen för styrenheten före installationen. Denna anvisning innehåller viktig information för en säker och fackmannamässig installation i kombination med andra moduler.

Säkerhetsinformation



Undvik fara pga. skadad anslutningsledning. Om anslutningsledningen är skadad måste den bytas ut av tillverkaren eller kundservice eller en person med liknande kvalifikationer.

- Installationen får bara genomföras i frostfria utrymmen.
- Stickförbindningarna får **inte** direkt eller indirekt sprutas av med vatten vid rengöring.
- **OBS!** Risk för ögonskada vid direkt ljusstrålning. Undvik ögonskador genom att inte titta rakt in i ljuskällan.

Användningsområde/funktion

- Inbyggnadslampor för belysning av badrum och duschar.

Tekniska data

- Effekt: 6 W
- Spänningsförsörjning: 12 V DC
- Temperatur: 0–60 °C
- Luftfuktighet: 100% RH

Tillstånd och konformitet



Denna produkt motsvarar kraven för de aktuella EU-riktlinjerna.

Godkännandeförklaringen kan beställas på följande adress:
GROHE Deutschland Vertriebs GmbH
Zur Porta 9
D-32457 Porta Westfalica

Elinstallation



Elinstallation får endast utföras av en utbildad elinstallatör! Beakta föreskrifterna enligt IEC 60364-7-701 (motsv. VDE 0100 del 701) samt alla nationella och lokala föreskrifter!

Installation

Montering och anslutning, se utvikningssida I och II, fig. [1] till [6].

Observera måttskissen på utvikningssida I.

Beakta vid installation:

- För att undvika skador måste samtliga kablar dras in med hjälp av ett kabeldragningsverktyg.

DK

Bemærk: Læs monteringsvejledningen til styreenheden inden installation. Den indeholder vigtige oplysninger om sikker og fagligt korrekt installation i forbindelse med yderligere moduler.

Sikkerhedsinformationer



Undgå skader som følge af en beskadiget tilslutningsledning. For at undgå beskadigelser skal tilslutningsledningen udskiftes af fabrikanten, dennes kundservice eller en hertil uddannet person.

- Installationen må kun foretages i frostsikre rum.
- Der må **ikke** direkte eller indirekte sprøjtes vand på stikforbindelsen under rengøringen.
- **Vigtigt!** Fare for kvæstelser af øjnene på grund af direkte lyspåvirkning. Undgå øjenskader ved ikke at se direkte ind i lyskilden.

Anvendelsesområde/funktion

- Indbyggningslampe til belysning på badeværelser og i brusekabiner.

Tekniske data

- Ydelse: 6 W
- Spændingsforsyning: 12 V DC
- Temperatur: 0-60 °C
- Luftfugtighed: 100% RH

Godkendelse og overensstemmelse



Dette produkt opfylder alle krav i de pågældende EU-direktiver.

Overensstemmelseserklæringerne kan rekvireres på følgende adresse:

GROHE Deutschland Vertriebs GmbH
Zur Porta 9
D-32457 Porta Westfalica, Tyskland

EI-installation



Elinstallation må kun foretages af en autoriseret elinstallatør! Følg forskrifterne iht. IEC 60364-7-701 1984 (svarer til VDE 0100 del 701) samt alle nationale og lokale forskrifter!

Installation

Montering og tilslutning, se foldeside I og II, ill. [1] til [6].

Vær opmærksom på måltegningen på foldeside I.

Hvad der bør tages hensyn til ved installationen:

- For at undgå beskadigelser skal alle kabler trækkes ind ved hjælp af kabelindtrækningsudstyr.



Merk: Les monteringsveiledningen for kontrollenheten før installering. Denne inneholder viktig informasjon for sikker og profesjonell installering i tilknytning til andre moduler.

Sikkerhetsinformasjon



Skadet tilkoblingsledning representerer fare og må unngås. Ved skade må tilkoblingsledningen skiftes ut av produsenten, produsentens kundeservice eller av tilsvarende kvalifisert person.

- Må bare installeres i frostsikre rom.
- Stikkontakten må **ikke** utsettes for direkte eller indirekte vannsprut i forbindelse med rengjøring.
- **OBS!** Direkte lysinnstråling kan medføre øyeskade. Unngå å se direkte inn i lyskilden for å beskytte øynene mot skade.

Bruksområde/funksjon

- Innbyggingslamper for belysning på badrom og i dusjer.

Tekniske data

- Effekt: 6 W
- Spenningsforsyning: 12 V DC
- Temperatur: 0–60 °C
- Luftfuktighet: 100% relativ

Godkjenning og samsvar



Dette produktet er i samsvar med kravene i de respektive EU-direktivene.

Samsvarserklæringen kan bestilles fra følgende adresse:
GROHE Deutschland Vertriebs GmbH
Zur Porta 9
D-32457 Porta Westfalica

Elektroinstallering



Elektroinstallering skal kun utføres av godkjent elektriker. Overhold forskriftene i IEC 60364-7-701 (tilsv. VDE 0100 del 701) samt alle nasjonale og lokale forskrifter!

lokale forskrifter!

Installering

Montering og tilkobling, se utbrettside I og II, bilde. [1] til [6]. Se måltegningen på utbrettside I.

Pass på ved installering:

- For å unngå skade må alle kabler trekkes ved hjelp av en kabelføringsanordning.



Ohje: Lue ohjausyksikön kiinnitysohjeet ennen asennusta. Näissä on tärkeitä tietoja varmaa ja ohjeenmukaista asennusta varten muiden yksiköiden yhteyteen.

Turvallisuusohjeet



Vioittunut liitäntäjohto aiheuttaa vaaraa. Jos liitäntäjohto on vaurioitunut, tulee valmistajan tai tämän valtuuttaman huollon tai pätevän henkilön vaihtaa se uuteen.

- Asennuksen saa tehdä vain pakkaselta suojatuissa tiloissa.
- Puhdistettaessa pistoliittimeen **ei** saa ruiskuttaa vettä suoraan tai epäsuorasti.
- **Huomio!** Suora valonsäteily voi aiheuttaa silmävammoja. Älä katso suoraan valolähteeseen silmävammojen välttämiseksi.

Käyttöalue/toiminta

- Asennusvalo kylpy- ja suihkutilojen valaistukseen.

Tekniset tiedot

- Teho: 6 W
- Syöttöjännite: 12 V DC
- Lämpötila: 0 – 60 °C
- Ilmankosteus: 100% RH

Hyväksyntä ja vaatimustenmukaisuus



Tämä tuote vastaa asianomaisten EU-direktiivien vaatimuksia.

Vaatimustenmukaisuusvakuutukset voit tilata seuraavasta osoitteesta:

GROHE Deutschland Vertriebs GmbH
Zur Porta 9
D-32457 Porta Westfalica

Sähköasennukset



Sähköasennukset saa suorittaa ainoastaan valtuutettu sähköasentaja! Tällöin on noudatettava IEC 60364-7-701 (vast. VDE 0100 osa 701) mukaisia määräyksiä sekä kaikkia maakohtaisia ja paikallisia määräyksiä!

Asennus

Asennus ja liitäntä, ks. taitesivu I ja II, kuvat [1] -[6].

Huomaa taitesivulla I oleva mittapiirros.

Huomioi asennuksessa:

- Vaurioiden välttämiseksi kaikki johdot pitää vetää paikalleen kaapelinvetotyökälyä käyttäen.

PL

Uwaga: Przed instalacją należy przeczytać instrukcję montażu zespołu sterującego. Zawiera ona ważne informacje dotyczące bezpiecznego i fachowego montażu wraz z innymi modułami.

Informacje dotyczące bezpieczeństwa



Należy unikać niebezpieczeństw związanych z uszkodzonym przewodem przyłączeniowym.

Uszkodzony przewód przyłączeniowy powinien być wymieniony przez producenta, jego dział obsługi klienta lub odpowiednio przeszkoloną osobę.

- Montaż można wykonać tylko w pomieszczeniach zabezpieczonych przed mrozem.
- Podczas czyszczenia złącze wtykowe **nie** może zetknąć się bezpośrednio lub pośrednio z wodą.
- **Uwaga!** Bezpośrednie działanie światła stanowi zagrożenie dla wzroku. Aby zapobiec uszkodzeniu wzroku, nie wolno patrzeć bezpośrednio w źródło światła.

Zakres stosowania/funkcja

- Wbudowane lampki do oświetlania łazienek i pryszniców.

Dane techniczne

- Moc: 6 W
- Napięcie zasilające: 12 V DC
- Temperatura: 0 – 60 °C
- Względna wilgotność powietrza: 100%

Atesty i zgodność z normami



Wyrób odpowiada wymaganiom zawartym w odpowiednich dyrektywach UE.

Deklaracje zgodności można uzyskać pod następującym adresem:

GROHE Deutschland Vertriebs GmbH

Zur Porta 9

D-32457 Porta Westfalica

Instalacja elektryczna



Instalacja elektryczna może zostać wykonana wyłącznie przez wykwalifikowanego elektryka! Należy przy tym uwzględnić

przepisy wg normy

IEC 60364-7-701 (odp. VDE 0100 część 701), jak również wszystkie przepisy krajowe i lokalne!

Instalacja

Montaż i podłączenie, zob. strona rozkładana I i II, rys. od [1] do [6].

Przestrzegać rysunku wymiarowego na stronie rozkładanej I.

Podczas instalacji przestrzegać następujących reguł:

- Aby zapobiec uszkodzeniom, wszystkie przewody należy wciągać przy użyciu przyrządu do wciągania przewodów.

UAE

الموافقة والامتثال

يتوافق هذا المنتج مع متطلبات المبادئ التوجيهية للاتحاد الأوروبي ذات الصلة.



يمكن الحصول على تصريحات الموافقة من خلال العنوان التالي:

GROHE Deutschland Vertriebs GmbH

Zur Porta 9

D-32457 Porta Westfalica

التركيب الكهربائي

يجب أن يتم إجراء التركيب الكهربائي من قبل عامل كهربائي مؤهل فقط.

يجب إجراء هذه العملية بالتوافق مع لوائح اللجنة الدولية للتعديلات

الكهربائية (وبما يتوافق مع 60364-7-701 بالتوافق مع جزء

VDE 0100 701) فضلاً عن جميع اللوائح القومية والمحلية.



التركيب

الإحكام والتوصيل، راجع الصفحات المطوية II و I،

الأشكال. من [1] إلى [6].

راجع الرسم التفصيلي في الصفحة المطوية I.

أثناء التركيب، يرجى ملاحظة ما يلي:

- يجب سحب جميع الكابلات من خلال استخدام جهاز سحب لتجنب الأضرار.

ملاحظة: اقرأ إرشادات التثبيت لوحدة التحكم قبل التثبيت. تتضمن هذه معلومات هامة للتثبيت الآمن والاحترافي في مجموعة مع الوحدات النمطية الأخرى.

ملاحظات الأمان

تجنب الخطر بسبب كوابل الاتصال المعطوبة. في حالة التلف، يجب استبدال كابل التوصيل من قبل المصنع أو قسم خدمة العملاء أو من قبل أي شخص مؤهل.



- يمكن التركيب فقط في الغرف الخالية من الجليد.
- يجب ألا يتم رش واصلات القيس بالمياه بطريقة مباشرة أو غير مباشرة عند تنظيفها.
- **هامة:** قد يسبب الضوء المباشر ضرراً للعين. لتجنب الأضرار التي تصيب العين، لا تنظر مباشرة إلى مصدر الضوء.

وظيفة/نطاق الاستخدام

- تقليل الضوء لإنارة الحمامات والمرشحات.

البيانات الفنية

- الطاقة الكهربائية المسحوبة:
- الإمداد بالطاقة:
- درجة الحرارة:
- الرطوبة الجوية:

6 W
12 V DC
0 – 60 °C
100% RH



Παρατήρηση: Πριν από την εγκατάσταση, διαβάστε τις οδηγίες συναρμολόγησης της μονάδας ελέγχου. Σε αυτές περιλαμβάνονται σημαντικές πληροφορίες για την ασφαλή και τεχνικά ορθή εγκατάσταση σε συνδυασμό με άλλες μονάδες.

Πληροφορίες ασφαλείας



Αποφύγετε τους κινδύνους από τα φθαρμένο καλώδιο σύνδεσης. Εάν το καλώδιο σύνδεσης υποστεί ζημιές, θα πρέπει να αντικατασταθεί από τον κατασκευαστή, το τμήμα σέρβις του ή από ένα αντίστοιχα εξουσιοδοτημένο άτομο.

- Η εγκατάσταση επιτρέπεται να γίνει μόνο σε χώρους που προστατεύονται από παγετό.
- Κατά τον καθαρισμό, οι ακροδέκτες **δεν** πρέπει να έρθουν, άμεσα ή έμμεσα, σε επαφή με νερό.
- **Προσοχή!** Κίνδυνος τραυματισμών στα μάτια από την άμεση ακτινοβολία φωτός. Για την αποφυγή τραυματισμών στα μάτια, μην στρέφετε το βλέμμα σας απευθείας στην πηγή φωτός.

Πεδίο εφαρμογής/Λειτουργία

- Χωνευτά φωτιστικά για φωτισμό σε μπάνια και ντους.

Τεχνικά στοιχεία

- Ισχύς: 6 W
- Τροφοδοσία τάσης: 12 V DC
- Θερμοκρασία: 0 – 60 °C
- Ατμοσφαιρική υγρασία: 100% RH

Έγκριση και συμβατότητα



Αυτό το προϊόν πληροί τις προδιαγραφές των αντίστοιχων οδηγιών της ΕΕ.

Τα πιστοποιητικά συμβατότητας μπορείτε να τα προμηθευθείτε από την εξής διεύθυνση:

GROHE Deutschland Vertriebs GmbH

Zur Porta 9

D-32457 Porta Westfalica

Ηλεκτρική εγκατάσταση



Η ηλεκτρική εγκατάσταση επιτρέπεται να γίνει μόνο από ειδικευμένο ηλεκτρολόγο. Θα πρέπει να τηρηθούν οι προδιαγραφές κατά IEC 60364-7-701 (αντιστ. VDE 0100 Μέρος 701) καθώς και όλες οι τοπικές και εθνικές διατάξεις!

Εγκατάσταση

Για **Τοποθέτηση και σύνδεση**, βλ. αναδιπλούμενες σελίδες I και II, εικ. [1] έως [6].

Λάβετε υπόψη το διαστασιολόγιο στην αναδιπλούμενη σελίδα I.

Κατά την εγκατάσταση προσέξτε το εξής:

- Για να αποφευχθούν φθορές, όλα τα καλώδια θα πρέπει να προφυλάσσονται με εξάρτημα περιτύλιξης καλωδίων.



Upozornění: Před instalací si přečtěte montážní návod dodaný s ovládací jednotkou. Tento návod obsahuje informace, které jsou důležité pro správnou a odborně provedenou instalaci ve spojení s dalšími moduly.

Bezpečnostní informace



Zabraňte vzniku nebezpečí následkem poškozeného přípojovacího vedení. Poškozené přípojovací vedení je nutno nechat vyměnit výrobcem nebo servisní službou výrobce, případně osobou s náležitou kvalifikací.

- Toto zařízení je určeno pouze pro instalaci do místností chráněných proti mrazu.
- Při čištění se zásuvný konektor v žádném případě **nesmí** přímo či nepřímo ostříkat vodou.
- **Pozor!** Nebezpečí poranění očí přímým vyzářovaným světlem. Abyste zamezili poškození očí, nehleďte přímo do světelného zdroje.

Oblast použití/funkce

- Vestavné svítidlo k osvětlení koupelen a sprchových koutů.

Technické údaje

- Výkon: 6 W
- Napájecí napětí: 12 V ss
- Teplota: 0 – 60 °C
- Vlhkost vzduchu: 100% RV

Schválení a konformita výrobku



Tento výrobek splňuje všechny požadavky příslušných směrnic EU.

Prohlášení o shodě lze na požádání obdržet na následující adrese:

GROHE Deutschland Vertriebs GmbH

Zur Porta 9

D-32457 Porta Westfalica

Elektrická instalace



Elektrickou instalaci smí provést pouze kvalifikovaný elektroinstalatér! Přitom je nutno dodržovat

předpisy uvedené v normě IEC 60364-7-701 (odpovídá VDE 0100 část 701), jakož i všechny platné národní předpisy a normy pro elektrickou instalaci!

Instalace

Montáž a připojení, viz skládací strana I a II, obr. [1] až [6].

Dodržujte kótované rozměry na skládací straně I.

Při instalaci dbejte na následující:

- Veškeré kabely je nutné vtahovat za použití pomocného zařízení pro zavádění kabelů, má-li se zabránit poškození.

H

Megjegyzés: A szerelés előtt olvassa el a vezérlőegység szerelési útmutatóját. Ez fontos információkat tartalmaz a biztonságos és szakszerű szerelésre vonatkozóan a további modulokkal kapcsolatban.

Biztonsági információk



Kerülje el a sérült csatlakozókábel által okozott veszélyeket. A csatlakozókábelt annak sérülése esetén a gyártónak vagy a gyártó vevőszolgálatának, illetve megfelelő végzettségű személynek kell kicserélnie.

- A berendezés felszerelését csak fagymentes helyiségekben szabad végezni.
- Tisztításkor a dugaszoló csatlakozót **tilos** közvetlenül vagy közvetve vízszugárnak kitenni.
- **Figyelem!** Szem sérülésének veszélye közvetlen fénysugárzás miatt. A szem károsodásának elkerülése érdekében ne nézzen közvetlenül a fénysugárba.

Alkalmazási terület/funkció

- Beépíthető világítás fürdőszobák és tusolók megvilágítására.

Műszaki adatok

- Teljesítmény: 6 W
- Feszültségellátás: 12 V DC
- Hőmérséklet: 0 – 60 °C
- Levegő relatív páratartalma: 100% RH

Engedélyezés és megfelelés



A jelen termék megfelel a vonatkozó EU-irányelvek követelményeinek.

A megfelelőségi nyilatkozatok a következő címről rendelhetők meg:

GROHE Deutschland Vertriebs GmbH

Zur Porta 9

D-32457 Porta Westfalica

Villanszerelés



A villanszerelési munkákat csak szakképzett villanszerelő végezheti el! Az elektromos szerelésnél be kell tartani az IEC 60364-7-701

szabvány (VDE 0100 701. rész szerinti) előírásait, valamint minden nemzeti és helyi előírást.

Felszerelés

Beszerelés és csatlakoztatás, lásd az I. és II. kihajtható oldalon, [1] – [6]. ábra.

Ügyeljen az I. kihajtható oldalon található méretrajzra.

A szerelés során ügyeljen a következőkre:

- A sérülések elkerülése érdekében az összes kábelt kábelbehúzó szerszám alkalmazásával kell behúzni.

P

Nota: Antes da instalação, leia as instruções de montagem da unidade de comando. Estas instruções contêm informações importantes para a instalação correcta e segura em conjunto com outros módulos.

Informações de segurança



Evite o perigo causado por um cabo de ligação danificado. Em caso de danos, o cabo de ligação tem de ser substituído pelo fabricante ou pelo respectivo serviço a clientes, ou por pessoas com qualificações idênticas.

- A instalação apenas pode ser feita em compartimentos protegidos da geada.
- Durante a limpeza, a ficha **não pode**, directa ou indirectamente, apanhar salpicos de água.
- **Atenção!** Perigo de ferimentos nos olhos causados pela incidência directa da luz. Para evitar ferimentos nos olhos, não olhe directamente para a fonte de luz.

Campo de utilização/função

- Luzes de montagem para a iluminação de banheiras e duchas.

Dados técnicos

- Potência: 6 W
- Alimentação eléctrica: 12 V CC
- Temperatura: 0 – 60 °C
- Humidade relativa: 100% HR

Licença e conformidade



Este produto satisfaz as exigências das directivas da UE aplicáveis.

As declarações de conformidade poderão ser requeridas para o seguinte endereço:

GROHE Deutschland Vertriebs GmbH

Zur Porta 9

D-32457 Porta Westfalica, Alemanha

Instalação eléctrica



A instalação eléctrica só poderá ser realizada por um electricista especializado! Deverão ser respeitadas as normas de acordo com IEC 60364-7-701 (corresp. à VDE 0100 Parte 701), bem como todas as normas nacionais e locais em vigor!

Instalação

Montagem e ligação, ver página desdobrável I e II, fig. [1] a [6].

Consultar o desenho cotado na página desdobrável I.

A ter em conta na instalação:

- No sentido de evitar danos, é necessário enfiar todos os cabos utilizando um auxiliar à introdução dos cabos.

TR

Uyarı: Montajdan önce kumanda biriminin montaj kılavuzunu okuyun. Bu kılavuz diğer modüllerle bağlantılı olarak güvenli ve doğru bir montaj için önemli bilgiler içermektedir.

Emniyet bilgileri



Hasarlı bağlantı kablosu sebebiyle oluşabilecek tehlikelerden kaçının. Herhangi bir hasar durumunda bağlantı kablosu, üretici, servis acentası veya benzeri bir kalifiye eleman tarafından değiştirilmelidir.

- Montaj ancak don olmayan odalarda yapılabilir.
- Soket bağlantısını temizlemek için doğrudan veya dolaylı olarak su **püskürtmeyin**.
- **Dikkat!** Doğrudan ışığa maruz kalma nedeniyle gözlerde yaralanma tehlikesi. Gözlerin zarar görmemesi için ışık kaynağına doğrudan bakmayın.

Uygulama /Fonksiyon

- Banyoların ve duşların aydınlatılması için gömülü aydınlatma

Teknik Veriler

- Performans: 6 W
- Elektrik girişi: 12 V DC
- Sıcaklık: 0 – 60 °C
- Bağıl oda nemliliği: %100 RH

Onay ve uygunluk



Bu ürün AB'nin öngördüğü şartlara uymaktadır.

Uygunluk beyanları aşağıdaki adresten alınabilir:

GROHE Deutschland Vertriebs GmbH

Port 9 İçin

D-32457 Porta Westfalica

Elektrik tesisatı



Elektrik tesisatı, sadece ehliyetli bir elektrik teknisyeni tarafından yapılmalıdır! Bu işlem sırasında IEC 60364-7-701 (VDE 0100 Bölüm 701 uyarınca) doğrultusundaki tüm talimatlar ile yerel ve ulusal yönergeler takip edilmelidir!

Montaj

Montaj ve bağlantı, bkz. katlanır sayfa I ve II, şek. [1] ila [6].

Katlanır sayfa I'deki ölçülere dikkat edin.

Montaj sırasında şunlara dikkat edin:

- Hasar oluşumundan kaçınmak için, bütün kablolar bir kablo çekme yardımcısı kullanmak suretiyle çekilmelidir.

SK

Upozornenie: Pred inštaláciou si prečítajte montážny návod ovládacej jednotky. Tento návod obsahuje dôležité informácie pre bezpečnú a odbornú inštaláciu v spojení s ďalšími modulmi.

Bezpečnostné informácie



Zabráňte nebezpečenstvu úrazu v dôsledku poškodeného pripojovacieho vedenia. Opravu poškodeného pripojovacieho vedenia musí vykonať výrobca, servisná služba výrobcu alebo kvalifikovaný odborník.

- Toto zariadenie je určené výlučne pre inštaláciu do miestností chránených proti mrazu.
- Pri čistení sa zásuvný konektor v žiadnom prípade **nesmie** priamo alebo nepriamo ostriekať vodou.
- **Pozor!** Nebezpečenstvo poranenia očí priamym svetelným žiarením. Aby ste zabránili poškodeniu zraku, nedívejte sa priamo do svetelného zdroja.

Oblasť použitia/funkcia

- Vstavané svetidlo na osvetlenie kúpeľní a sprchovacích kútov.

Technické údaje

- Výkon: 6 W
- Napájacie napätie: 12 V jednosm.
- Teplota: 0 – 60 °C
- Vlhkosť vzduchu: 100% RV

Schválenie a konformita výrobku



Tento výrobok spĺňa všetky požiadavky príslušných smerníc EÚ.

Prehlásenia o zhode je možné vyžiadať na nasledujúcej adrese:

GROHE Deutschland Vertriebs GmbH

Zur Porta 9

D-32457 Porta Westfalica

Elektrická inštalácia



Elektrickú inštaláciu smie zapojiť len kvalifikovaný elektroinštalatér! Pritom sa musia dodržiavať predpisy podľa normy IEC 60364-7-701 (zodpovedá VDE 0100, časť 701), ako i všetky platné národné predpisy a normy pre elektrickú inštaláciu!

Inštalácia

Montáž a pripojenie, pozri skladaciu stranu I a II, obr. [1] až [6].

Dodržiujte kótované rozmery na skladacej strane I.

Pri inštalácii dodržujte nasledujúce pokyny:

- Za účelom ochrany káblov pred poškodením je treba všetky káble prevliecť použitím pomôcky na prevlečenie káblov.

(SLO)

Opozorilo: Pred namestitvijo preberite Navodila za montažo krmilne enote. Navodila vsebujejo pomembne informacije za varno in strokovno namestitvev v povezavi z drugimi moduli.

Varnostne informacije



Poškodovani priključni kabli so lahko nevarni. Če je priključni kabel poškodovan, ga sme zamenjati samo proizvajalec, njegova servisna služba ali enako usposobljeno osebje.

- Vgradnja je dovoljena samo v prostorih, ki so zaščiteni pred zmrzovanjem.
- Pri čiščenju vtičnega priključka **ne** smete neposredno ali posredno škropiti z vodo.
- **Pozor!** Neposredno sevanje svetlobe lahko poškoduje oči. Da bi se izognili poškodbam oči, ne glejte neposredno v svetlobni vir.

Področje uporabe/delovanje

- Vgradna luč za osvetlitev kopalnic in tušev.

Tehnični podatki

- Moč: 6 W
- Električno napajanje: 12 V DC
- Temperatura: 0–60 °C
- Vlažnost zraka: 100% RH

Atest in skladnost



Ta izdelek izpolnjuje zahteve ustreznih direktiv EU.

Izjave o skladnosti lahko zahtevate na spodnjem naslovu:
GROHE Deutschland Vertriebs GmbH
Zur Porta 9
D-32457 Porta Westfalica

Električna napeljava



Električno inštalacijo lahko izvede samo usposobljen elektroinstalater. Pri tem je treba upoštevati predpise po IEC 60364-7-701 (skladno z VDE 0100, del 701) ter tudi vse državne in lokalne predpise!

Namestitev

Vgradnja in priključitev, glejte zložljivi strani I in II, slike od [1] do [6].

Upoštevajte dimenzijsko risbo na zložljivi strani I.

Pri vgradnji upoštevajte:

- Da bi se izognili poškodbam, je treba vse kable spraviti s pripomočkom za spravlanje kabla.

(HR)

Napomena: Prije ugradnje pročitati upute za ugradnju upravljačke jedinice. Upute sadrže važne informacije o sigurnoj i stručnoj ugradnji zajedno s ostalim modulima.

Sigurnosne napomene



Izbjegavati opasnost od oštećenog priključnog voda. U slučaju oštećenja proizvođač ili ovlašteni servis, odnosno školovani električar mora zamijeniti priključni vod.

- Ugradnja se smije izvoditi samo u prostorijama u kojima nema opasnosti od smrzavanja.
- Kod čišćenja utične spojnice **nemojte** izravno niti neizravno prskati vodom.
- **Pozor!** Opasnost od ozljede očiju zbog direktnog zračenja svjetla. Kako biste izbjegli ozljede očiju nemojte gledati direktno u izvor svjetla.

Područje primjene/funkcija

- Ugradbena svjetiljka za osvjetljavanje kupaonice i tuša.

Tehnički podaci

- Snaga: 6 W
- Opskrba naponom: 12 V DC
- Temperatura: 0 – 60 °C
- Relativna vlažnost zraka: 100% RH

Dozvola i usklađenost



Ovaj proizvod ispunjava zahtjeve važećih EU direktiva.

Izjave o usklađenosti mogu se zatražiti na sljedećoj adresi:
GROHE Deutschland Vertriebs GmbH
Zur Porta 9
D-32457 Porta Westfalica

Električna instalacija



Električnu instalaciju smije obavljati samo ovlašteni električar! Pritom treba poštivati propise prema normi IEC 60364-7-701 (odgovara VDE 0100, dio 701) te sve državne i lokalne propise!

Ugradnja

Ugradnja i priključivanje, pogledajte preklapnu stranicu I i II, sl. [1] do [6].

Obratite pozornost na mjerni crtež na preklapljenoj stranici I.

Kod ugradnje pripazite:

- Za sprečavanje oštećenja svi kable moraju se provući korištenjem pomoći za uvlačenje kabla.



Указание: Преди монтажа прочетете инструкциите за монтаж на управляващия блок. Те съдържат важна информация за безопасния и професионален монтаж при свързване с други модули.

Указания за безопасност



Да се избягва опасността от повредени съединителни проводници. Повреденият съединителен проводник трябва да бъде подменен от производителя или неговата сервизна служба или от също толкова добре квалифицирано лице.

- Монтажът е разрешен само в помещения, защитени от замръзване.
- При почистване щепселните съединители **не трябва** в никакъв случай да се мокрят.
- **Внимание!** Опасност от увреждане на очите при попадане на директна светлина. За да се предпазите от такива увреждания, не гледайте директно към източника на светлина.

Област на приложение/функция

- Осветителни тела за вграждане за осветление на бани.

Технически данни

- Мощност: 6 W
- Електрозахранване: 12 V DC
- Температура: 0 – 60 °C
- Влажност на въздуха: 100% RH

Разрешение за пускане в експлоатация и съответствие



Този продукт отговаря на изискванията на съответните директиви на ЕС.

Декларации за съответствие могат да бъдат изискани на следния адрес:

GROHE Deutschland Vertriebs GmbH
Zur Porta 9
D-32457 Porta Westfalica

Електромонтаж



Свързването с електрическата инсталация е разрешено само от специалист-електротехник!
Трябва да се спазват наредбите IEC 60364-7-701 (съгласно VDE 0100 част 701), както и всички национални и местни разпоредби!

Монтаж

Монтаж и свързване, виж страници I и II, фиг. [1] до [6].
Съблюдавайте чертежа с размерите на страница I.

Внимание при монтажа:

- За избягване на повреди всички кабели трябва да се издърпат с помощта на приспособление за издърпване на кабели.



Märkus. Enne paigaldamist lugege läbi juhtimisseadme paigaldusjuhise. See sisaldab olulist teavet ohutu ja asjatundliku paigalduse kohta, võttes arvesse teisi mooduleid.

Ohutusteave



Vältige kahjustatud ühenduskaablist tulenevat ohtu. Kahjustatud ühenduskaabli peab tootja või tootja klienditeenindus või piisava kvalifikatsiooniga isik välja vahetama.

- Segistiit tohib paigaldada ainult külmumiskindlatesse ruumidesse.
- Pistikühendust **ei tohi** puhastamisel vahetult ega kaudselt veega märjaks pritsida.
- **Tähelepanu!** Otsene valgus võib silmi kahjustada. Silmakahjustuse vältimiseks ärge vaadake otse valgusallikasse.

Kasutusala/funktsioon

- Süvistatud valgustid vannide ja duššide valgustamiseks.

Tehnilised andmed

- Võimsus: 6 W
- Toitepinge: 12 V DC
- Temperatuur: 0–60 °C
- Õhuniiskus: 100% RH

Kasutusluba ja vastavus



Käesolev toode vastab kohaldatavates EL-i direktiivides kehtestatud nõuetele.

Vastavustunnistusi võib vajadusel küsida järgmiselt aadressilt:

GROHE Deutschland Vertriebs GmbH
Zur Porta 9
D-32457 Porta Westfalica

Elektripaigaldustööd



Elektriinstallatsiooni tohib teostada ainult kvalifitseeritud elektrimontöör! Seejuures tuleb järgida IEC 60364-7-701 norme (vastavalt VDE 0100 osale 701) ning kõiki riiklikke ja kohalikke eeskirju!

Paigaldamine

Paigaldamise ja ühenduse kohta vaadake voldiku lehekülgedelt I ja II jooniseid [1] kuni [6].

Järgige mõõtjoonist voldiku I leheküljel.

Jälgige paigaldamisel:

- Kahjustuste vältimiseks tuleb kõik kaablid kaablitõmmitsa abil elektriinstallatsioonitorudesse tõmmata.

LV

Norāde: pirms uzstādīšanas izlasiet vadības ierīces montāžas instrukciju. Tajā ir norādīta svarīga informācija par drošu un profesionālu uzstādīšanu kopā ar citiem moduļiem.

Informācija par drošību



Novērsiet apdraudējumu, ko var radīt bojāts pieslēguma kabelis. Ja pieslēguma kabelis ir bojāts, tas ir jānomaina ražotājam, tā klientu centra pārstāvim vai līdzvērtīgi kvalificētai personai.

- Ierīci drīkst uzstādīt tikai pret salu aizsargātās telpās.
- Tīrīšanas laikā spraudni **nedrīkst** tieši vai netieši apsmidzināt ar ūdeni.
- **Uzmanību!** Var tikt traumētas acis tieša gaismas starojuma dēļ. Lai novērstu acu traumas, neskatieties tieši gaismas avotā.

Lietojums/darbība

- Iebūvēti gaismekļi vannu un dušu apgaismošanai.

Tehniskie parametri

- Jauda: 6 W
- Sprieguma padeve: 12 V līdzstrāvas
- Temperatūra: 0–60 °C
- Gaisa mitrums: 100% RH

Atļauja un atbilstība



Produkts atbilst saistošajām ES vadlīniju prasībām.

Atbilstības apliecinājumus varat pieprasīt, rakstot uz adresi:
GROHE Deutschland Vertriebs GmbH
 Zur Porta 9
 D-32457 Porta Westfalica, Vācija

Elektroinstalācija



Elektroinstalācijas darbus drīkst veikt tikai profesionāls elektroinstalators. Turklāt jāievēro noteikumi saskaņā ar standartu IEC 60364-7-701 (atbilst VDE 0100, 701. daļai), kā arī visi valsts un vietējie noteikumi.

Uzstādīšana

Montāža un savienošana, skatiet I un II atvērumu, [1.]–[6.] att.

Ņemiet vērā izmērus, kas norādīti I atvērumā.

Uzstādīšanas laikā ievērojiet:

- lai novērstu bojājumu rašanos, visu kabeļu ievilkšanai ir jāizmanto kabeļu ievilkšanas palīgierīce.

LT

Pastaba: prieš imdamies įrengimo darbų, perskaitykite valdymo rankenėlės montavimo instrukciją. Šioje instrukcijoje pateikta svarbi informacija apie saugų ir kvalifikuotą montavimą su kitais moduliais.

Informacija apie saugą



Venkite pavojaus dėl pažeisto prijungimo laido. Pažeistą prijungimo laidą turi pakeisti gamintojas, jo klientų aptarnavimo tarnybos atstovas arba atitinkamą kvalifikaciją turintis asmuo.

- Montuoti galima tik šildomose patalpose.
- Valant kištukinę jungtį, **negalima** jos tiesiogiai arba netiesiogiai apipurkšti vandeniu.
- **Dėmesio!** Pavojus susižeisti akis dėl tiesioginės šviesos. Kad išvengtumėte akių pažeidimų, nežiūrėkite tiesiai į šviesos šaltinį.

Naudojimo sritis / funkcija

- Įmontuojamasis šviestuvas, skirtas vonios kambariams ir dušams apšviesti.

Techniniai duomenys

- Galia: 6 W
- Maitinimo įtampa: 12 V DC
- Temperatūra: 0–60 °C
- Oro drėgmė: 100% RH

Leidimas eksploatuoti ir atitiktis



Šis gaminytis atitinka taikytinus ES direktyvų reikalavimus.

Jei norite gauti atitikties deklaracijas, kreipkitės šiuo adresu:
GROHE Deutschland Vertriebs GmbH
 Zur Porta 9
 D-32457 Porta Westfalica

Elektros instaliacija



Elektros instaliacijos darbus gali atlikti tik atitinkamą kvalifikaciją turintis elektrotechnikos specialistas! Būtina laikytis IEC 60364-7-701

(atitinkamai VDE 0100, 701 dalies), taip pat visų nacionalinių ir vietos taisyklių!

Įrengimas

Montavimas ir prijungimas, žr. I ir II atlenkiamuosius puslapius, [1.]–[6] pav.

Žr. brėžinį su matmenimis I atlenkiamajame puslapyje.

Įrengdami atsižvelkite į toliau pateiktus nurodymus.

- Siekiant išvengti pažeidimo, visus laidus būtina įtraukti pagalbine laidų įtraukimo priemone.

RO

Indicație: Înaintea instalării, citiți manualul de montare al unității de comandă. Acesta conține informații importante pentru instalarea sigură și corespunzătoare, împreună cu alte module.

Informații privind siguranța



Evitați pericolele cauzate de cabluri de conexiune deteriorate. În caz de deteriorare, cablul de conexiune trebuie înlocuit de către producător, de un atelier de service al acestuia sau de o persoană cu calificare similară.

- Instalarea trebuie realizată numai în spații protejate împotriva înghețului.
- La curățare, ștecherile **nu** trebuie stropite direct sau indirect cu apă.
- **Atenție!** Pericol de accidentare la nivelul ochilor din cauza radiației de lumină. Pentru evitarea afecțiunilor la nivelul ochilor, nu priviți direct în sursa de lumină.

Domeniul de utilizare/Funcționarea

- Lumini de montaj pentru iluminarea băilor și dușurilor.

Specificații tehnice

- Putere: 6 W
- Alimentare electrică: 12 V c.c.
- Temperatură: 0–60 °C
- Umiditatea aerului: 100% RH

Atestare și conformitate



Acest produs corespunde cerințelor cuprinse în directivele CE aferente.

Declarațiile de conformitate pot fi solicitate la următoarea adresă:

GROHE Deutschland Vertriebs GmbH

Zur Porta 9

D-32457 Porta Westfalica

Instalația electrică



Instalația electrică trebuie realizată numai de un electrician calificat! Trebuie respectate prevederile IEC 60364-7-701 (corespunzătoare cu VDE 0100 partea 701) precum și toate reglementările naționale și locale!

Instalarea

Montarea și racordarea, a se vedea paginile pliante I și II, fig. [1] până la [6].

Se va respecta desenul cu cote de pe pagina pliantă I.

La instalare aveți în vedere următoarele:

- Pentru a evita deteriorările, toate cablurile trebuie să fie trase prin utilizarea unui retractor de cabluri.

CN

注意: 在安装之前, 请阅读控制装置的安装指南。其中包含有关在与其他组件组合安装时的安全性和专业性的重要信息。

安全说明



避免因连接线破损而产生危险。如果发现连接线破损, 必须由制造商或其客户服务部门或具备同等资质的人员负责更换。

- 只能在无霜房间内安装。

- 清洁时, **不得**直接或间接地用水喷洒插入式连接器。
- **重要事项:** 灯光直射可能会对眼睛造成伤害。为避免对眼睛造成伤害, 请不要直视光源。

应用 / 功能

- 用于浴室和淋浴室照明的嵌灯。

技术参数

- 耗电量: 6 瓦
- 电源: 12 伏直流电
- 温度: 0 – 60 摄氏度
- 空气湿度: 100% RH

认证与合规性



本产品符合欧盟相关规定的要求。

如需合规性声明, 请向以下地址索取:

GROHE Deutschland Vertriebs GmbH

Zur Porta 9

D-32457 Porta Westfalica

电气安装



电气安装工作只能由具备资质的电工执行。进行此项工作时, 必须遵守 IEC 60364-7-701 标准的规定 (与 VDE 0100 第 701 部分相对应), 以及所有国家、地区和当地规定。

安装

安装和连接, 如折页 I 和 II 上的图 [1] 到 [6] 所示。

请参见折页 I 上的三维示意图。

安装期间, 请注意:

- 所有电缆必须使用牵引设备牵引, 以免损坏。



Указівка. Перед установкою прочитайте інструкцію з монтажу пристрою керування. У цій інструкції міститься важлива інформація щодо безпечного професійного встановлення пристрою керування в поєднанні з подальшими модулями.

Правила безпеки



Не використовуйте пристрій із пошкодженням зовнішнім кабелем. Якщо зовнішній кабель пошкоджено, його повинен замінити виробник, працівник центру обслуговування клієнтів або інша кваліфікована особа.

- Встановлення приладу дозволено лише в захищених від холоду приміщеннях.
- Під час очищення **не можна** допускати прямого чи опосередкованого потрапляння води на штекерне сполучення.
- **Увага!** Потрапляння прямого світла може призвести до травми очей. Для попередження ушкодження зору уникайте прямого контакту з джерелом світла.

Сфера застосування/функція

- Вбудований світильник для освітлення ванн і душів.

Технічні характеристики

- Потужність: 6 Вт
- Напруга живлення: 12 В пост. струму
- Температура: 0–60 °C
- Вологість повітря: 100% (відносна)

Допуск і відповідність стандартам



Цей продукт відповідає вимогам відповідних директив ЄС.

Надіслати запит на отримання сертифікатів про відповідність можна за вказаною нижче адресою.

GROHE Deutschland Vertriebs GmbH

Zur Porta 9

D-32457 Porta Westfalica

Електропроводка



Прокладати електропроводку має право лише спеціаліст-електрик! При цьому слід дотримуватися вимог міжнародного стандарту

з електротехніки IEC 60364-7-701 (відповідають нормам Союзу німецьких електротехніків VDE 0100, частина 701), а також усіх національних і місцевих розпоряджень!

Встановлення

Монтування та підключення, див. складаний аркуш I і II, рис. з [1] по [6].

Дотримуйтеся розмірів, що вказані на складаному аркуші I.

Під час установлення дотримуйтеся зазначених далі вимог.

- Щоб уникнути пошкодження, всі кабелі необхідно затягувати за допомогою спеціального допоміжного пристрою.



Указание. Перед установкой прочтите инструкцию по монтажу блока управления. В ней содержится важная информация о безопасной профессиональной установке блока в сочетании с дальнейшими модулями.

Информация по технике безопасности



Не допускайте использования поврежденного соединительного провода. В случае повреждения соединительного провода его должен заменить производитель, сервисная служба производителя или специалист соответствующей квалификации.

- Установку разрешается производить только в защищенных от холода помещениях.
- При очистке **нельзя** допускать прямого или косвенного попадания брызг воды на штекерный разъем.
- **Внимание!** Попадание прямого света может привести к поражению глаз. Для предотвращения глазных травм избегайте прямого визуального контакта с источником света.

Область применения/функция

- Встраиваемый светильник для освещения ванн и душей.

Технические данные

- Мощность: 6 Вт
- Питающее напряжение: 12 В пост. тока
- Температура: 0–60 °C
- Влажность воздуха: 100% (относительная)

Допуск эксплуатации и соответствия стандартам



Данное изделие удовлетворяет требованиям соответствующих директив ЕС.

Сертификаты соответствия можно запросить по указанному ниже адресу.

GROHE Deutschland Vertriebs GmbH

Zur Porta 9

D-32457 Porta Westfalica

Електропроводка



Прокладывать электропроводку имеет право только специалист-электрик! При этом следует соблюдать предписания

международного стандарта по электротехнике IEC 60364-7-701 (соответствуют нормам Союза немецких электротехников VDE 0100, часть 701), а также все национальные и местные предписания!

Установка

Установка и подсоединение, см. складной лист. I и II, рис. с [1] по [6].

Учитывайте размеры, указанные в чертеже на складном листе I.

При установке соблюдайте приведенные ниже инструкции.

- Во избежание повреждения все кабели необходимо затягивать с помощью специального вспомогательного инструмента.

D

Grohe Deutschland
Vertriebs GmbH
Zur Porta 9
32457 Porta Westfalica
Tel.: +49 571 3989-333
Fax: +49 571 3989-999

A

GROHE Ges.m.b.H.
Wienerbergstraße 11/A7
1100 Wien
Tel.: +43 1 68060
Fax: +43 1 6884535

B

GROHE nv - sa
Diependaalweg 4a
3020 Winksele
Tel.: +32 16 230660
Fax: +32 16 239070

BG

Търговско представителство
Grohe AG България
етаж 8, офис 21
Бул. България 81 Б
1404 София
Тел. : +359 2 9719959
+359 2 9712535
Факс.: +359 2 9712422

CDN

GROHE Canada Inc.
1230 Lakeshore Road East
Mississauga, Ontario
Canada, L5E 1E9
Tel.: +1 905 2712929
Fax: +1 905 2719494

CH

Grohe Switzerland SA
Bauarena Volketswil
Industriestrasse 18
8604 Volketswil
Tel.: +41 44 8777300
Fax: +41 44 8777320

CN

高仪 (上海)
卫生洁具有限公司
上海市黄陂北路227号
中区广场607-610室
电话: +86 21 63758878
传真: +86 21 63758665

CY

GROME Marketing (Cyprus) Ltd.
195B, Old Nicosia-Limassol Road
Dhali Industrial Zone
P.O. Box 27048
1641 Nicosia
Tel.: +357 22 465200
Fax: +357 22 379188

CZ SK

Grohe ČR s.r.o.
Zastoupení pro ČR a SR
V Oblouku 104, Čestlice
252 43 Průhonice
Tel.: +420 22509 1082
Fax: +420 22509 1085

DK

GROHE A/S
Walgerholm 11
3500 Vaerløse
Tel.: +45 44 656800
Fax: +45 44 650252

E

GROHE España S.A.
C/ Botanica, 78 - 88
Gran Via L'H - Distr. Econòmic
08908 L'Hospitalet de Llobregat
(Barcelona)
Tel.: +34 93 3368850
Fax: +34 93 3368851

EST LT LV

GROHE AG Eesti filiaal
Tartu mnt 16
10117 Tallinn
Tel.: +372 6616354
Fax: +372 6616364

F

GROHE s.à.r.l.
60, Boulevard de la Mission
Marchand
92400 Courbevoie - La Défense
Tel.: +33 1 49972900
Fax: +33 1 55702038

FIN

Oy Teknocalor Ab
Sinikellonkuja 4
01300 Vantaa
Tel.: +358 9 8254600
Fax: +358 9 826151

GB

GROHE Limited
Blays House, Wick Road
Englefield Green
Egham, Surrey, TW20 0HJ
Tel.: +44 871 200 3414
Fax: +44 871 200 3415

GR

N. Sapountzis S.A.
86, Kapodistriou & Roumelis Str.
142 35 N. Ionia - Athens
Tel.: +30 210 2712908
Fax: +30 210 2715608

H

GROHE Hungary Kft.
Röppentyü u. 53.
1139 Budapest
Tel.: +36 1 238 80 45
Fax: +36 1 238 07 13

HR

GROHE AG - Predstavništvo
Štefanovečka 10
10000 Zagreb
Tel.: +385 1 2989025
Fax: +385 1 2910962

I

Grohe S.p.A.
Via Crocefisso, 19
20122 Milano
Tel.: +39 2 959401
Fax: +39 2 95940263

IND

Grohe India Pvt. Ltd.
14th Floor
DLF Building No. 5, Tower A
DLF Cyber City, Phase III
Gurgaon - 122002
Haryana
Tel.: +91 124 4933 000
Fax: +91 124 4933 001

IS

BYKO hf.
Skemmuvegi 2
200 Kópavogur
Tel.: +354 515 4000
Fax: +354 515 4099

J

Grohe Japan Ltd.
TRC Building, 3F
1-1 Heiwajima 6-chome, Ota-ku
Tokyo 143-0006
Tel.: +81 3 32989730
Fax: +81 3 37673811

N

GROHE A/S
Nils Hansens vei 20
0667 Oslo
Tel.: +47 22 072070
Fax: +47 22 072071

NL

GROHE Nederland BV
Metaalstraat 2
2718 SW Zoetermeer
Tel.: +31 79 3680133
Fax: +31 79 3615129

P

GROHE Portugal
Componentes Sanitários, LDA
Zona Industrial de Areeiros,
Apt. 167
3850-200 Albergaria-a-Velha
Tel.: +351 234 529 900
Fax: +351 234 529 901

PL

GROHE Polska Sp. z o.o.
Pulawska 182 Street
02-670 Warszawa
Tel.: +48 22 5432 640
Fax: +48 22 5432 650

RUS

Представительство
Grohe AG
Москва, ул. Пусаковская 13, стр.1
107140
тел.: +7 495 9819510
факс: +7 495 9819511

RO

Grohe AG Reprezentanta
Strada Nicolae Iorga 13,
Corp B
010432 Bucuresti (Sector 1)
Tel.: +40 21 2125050
Fax: +40 21 2125048

S

GROHE A/S
Kungsängsvägen 25
753 23 Uppsala
Tel.: +46 771 141314
Fax: +46 771 141315

SLO

GROSAN inženiring d.o.o.
Slandrova 4
1000 Ljubljana
Tel.: +386 1 5633060
Fax: +386 1 5633061

TR

GROME IC Ve Dis Ticaret
Limited Sirketi
Sun Plaza - Dereboyu Caddesi
Bilim Sokak. No: 5 Kat:10
34398 Maslak-Istanbul
Tel.: +90 212 3281344
Fax: +90 212 3281772

UA

Представництво
Grohe AG Україна
Вул. Івана Франка, 18-А
01030 Київ
тел. : +38 044 537 52 73
факс: +38 044 590 01 96

USA

GROHE America Inc.
241 Covington Drive
Bloomington
Illinois, 60108
Tel.: +1 630 5827711
Fax: +1 630 5827722

**Eastern Mediterranean
Middle East - Africa
Area Sales Office:**
GROME Marketing (Cyprus) Ltd.
195B, Old Nicosia-Limassol Road
Dhali Industrial Zone
P.O. Box 27048
1641 Nicosia
Tel.: +357 22 465200
Fax: +357 22 379188

Far East Area Sales Office:
GROHE Pacific Pte. Ltd.
180 Clemenceau Avenue
01-01/02 Haw Par Centre
Singapore 239922
Tel.: +65 6311 3600
Fax: +65 6378 0855

GROHE

ENJOY WATER®

www.grohe.com

2011 / 09 / 30