

GROHE Blue® K7 Chilled & Sparkling

GROHE Blue® K7 Chilled & Sparkling

(D)1 (I)17 (N)33 (GR)49 (TR)65 (BG)81 (RO)97
 (GB)5 (NL)21 (FIN)37 (CZ)53 (SK)69 (EST)85 (CN) ...101
 (F)9 (S)25 (PL)41 (H)57 (SLO)73 (LV)89 (UA) ...105
 (E)13 (DK)29 (UAE)45 (P)61 (HR)77 (LT)93 (RUS) ...109

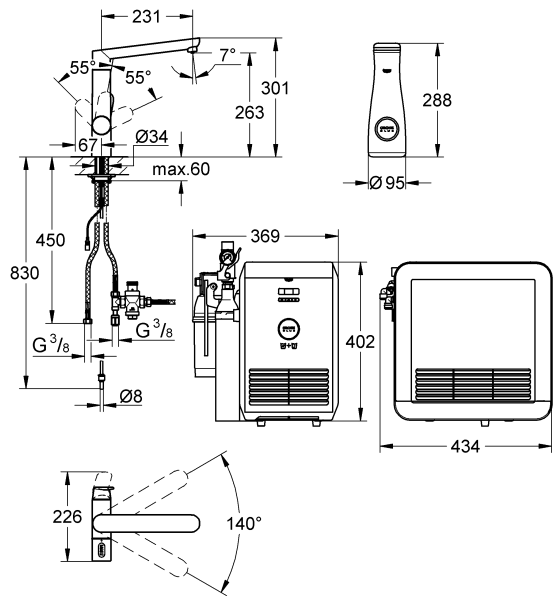
Design & Quality Engineering GROHE Germany

93.915.031/ÄM 223779/06.12

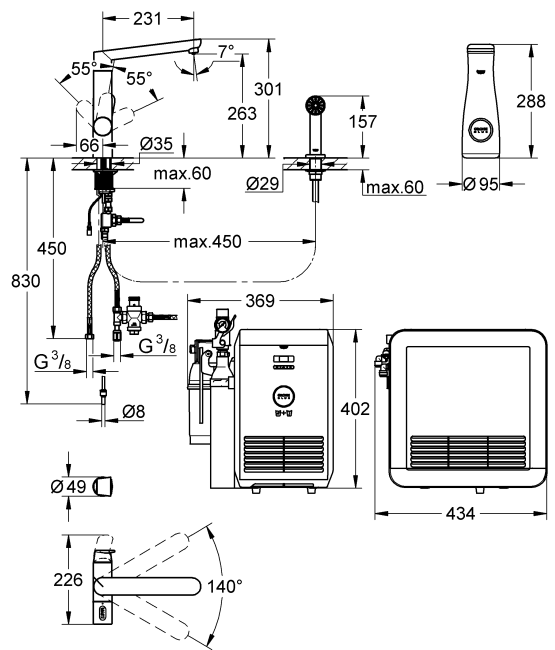
GROHE

 ENJOY WATER®

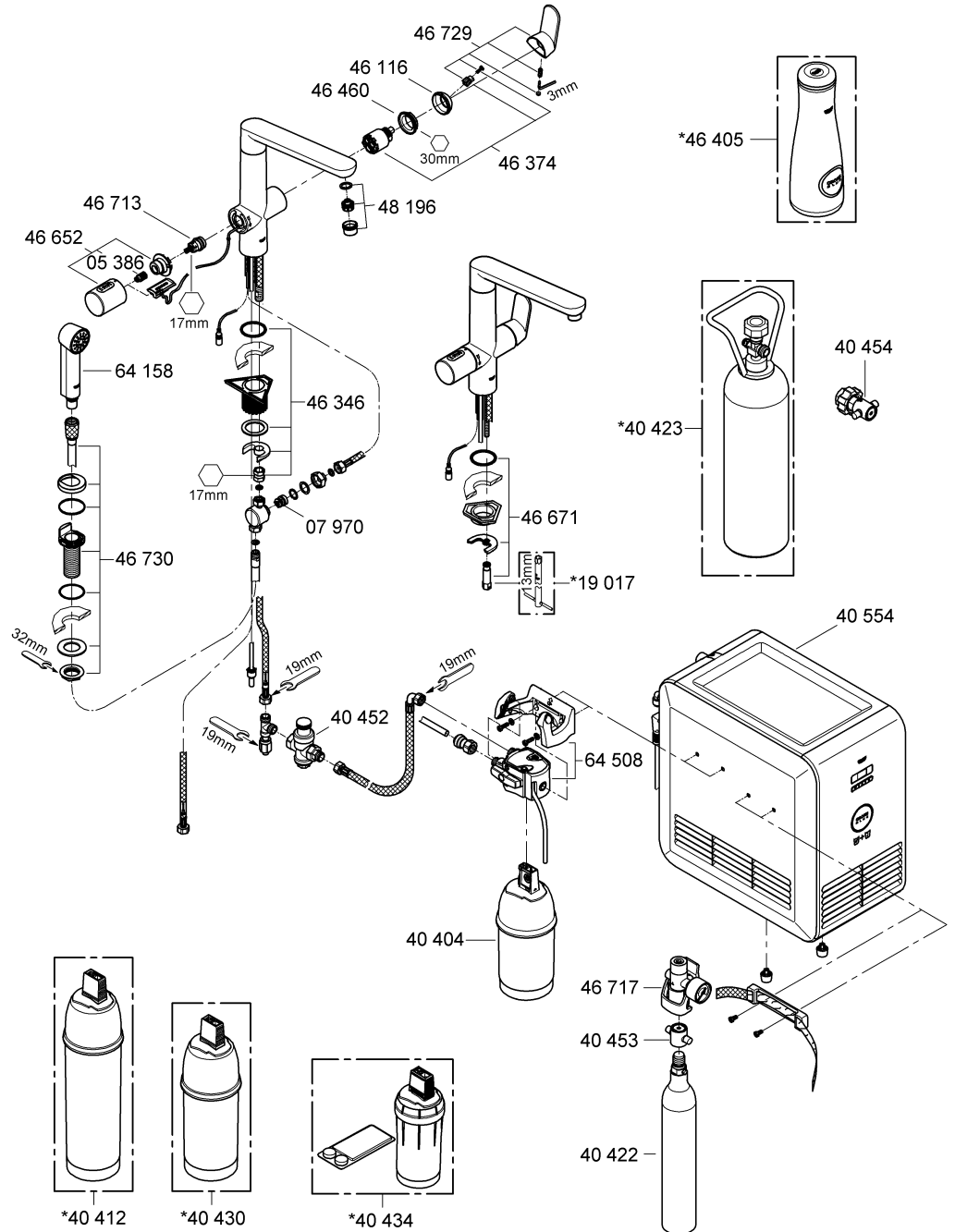
31 346

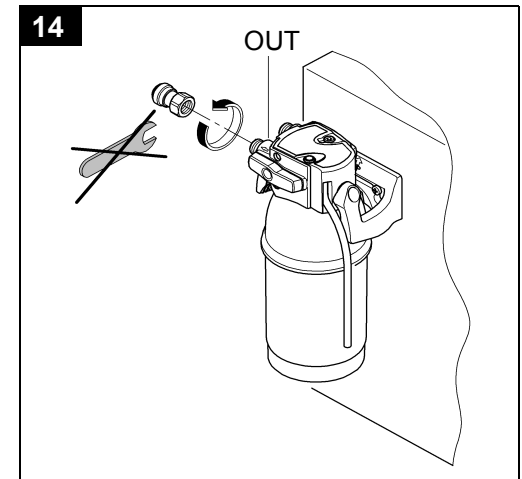
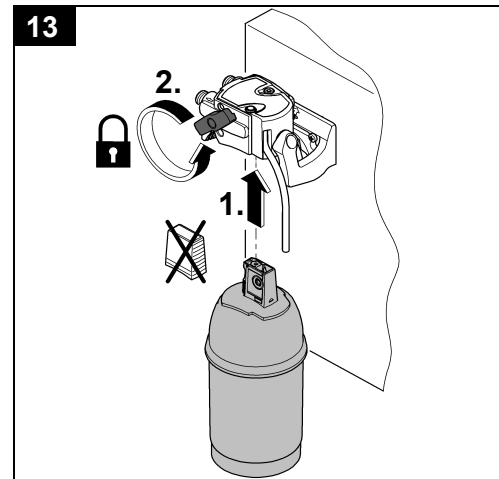
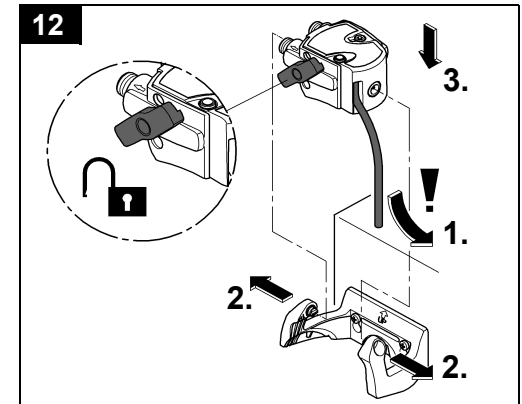
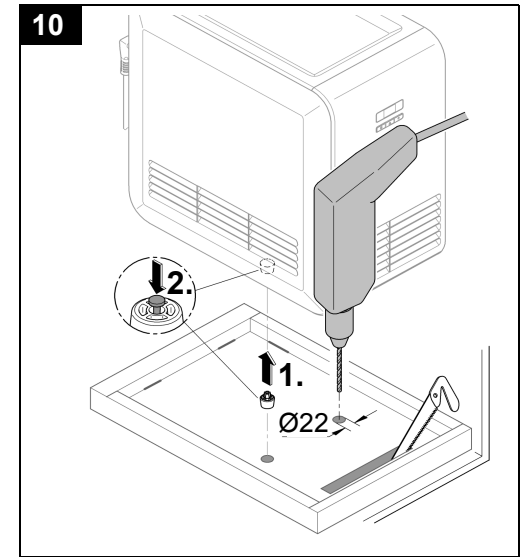
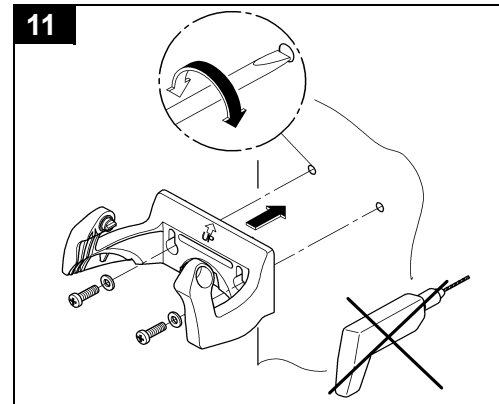
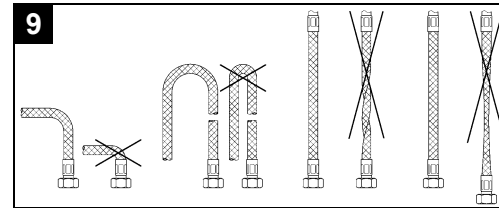
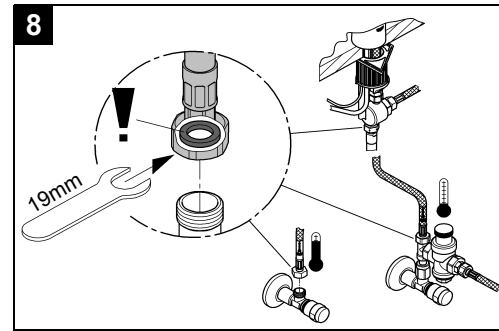
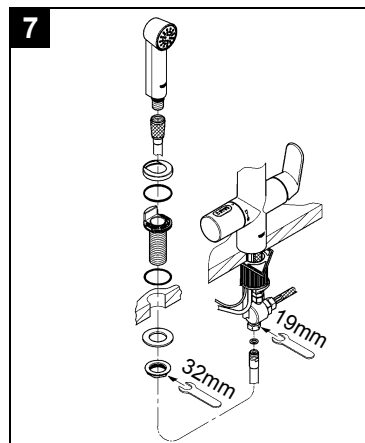
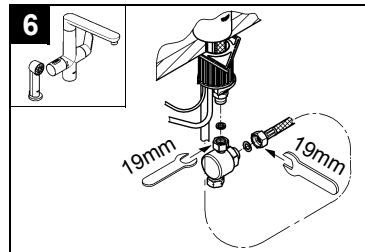
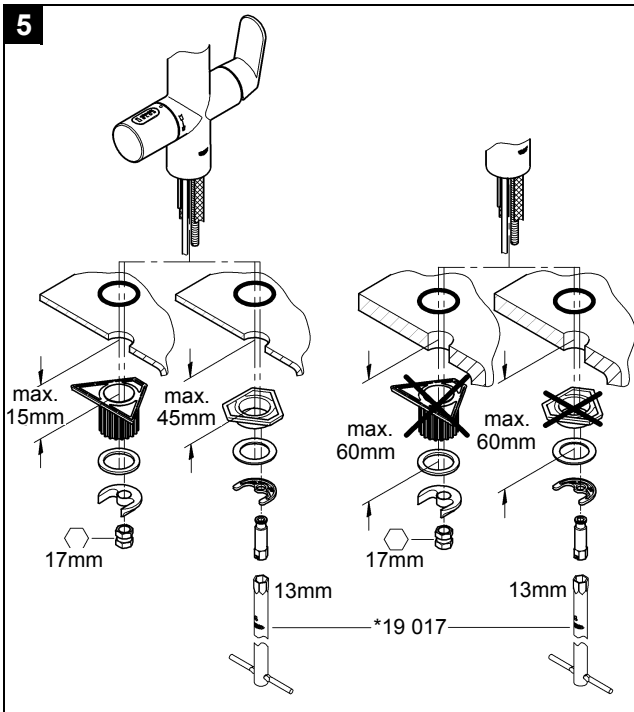
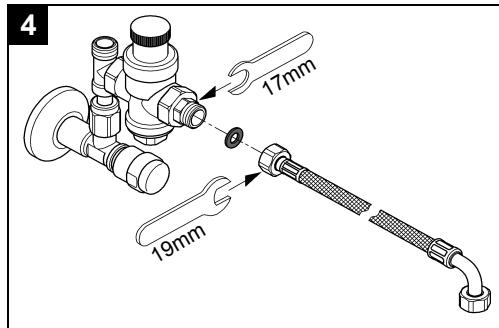
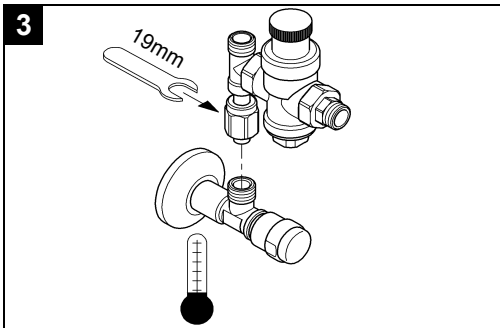
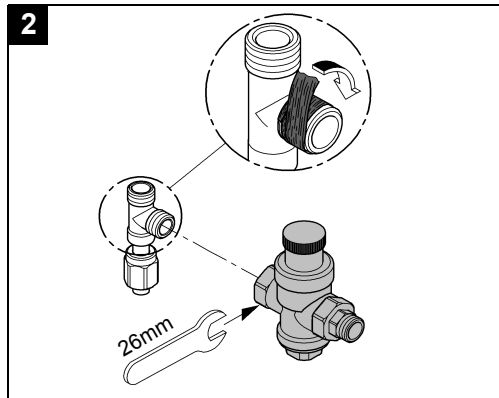
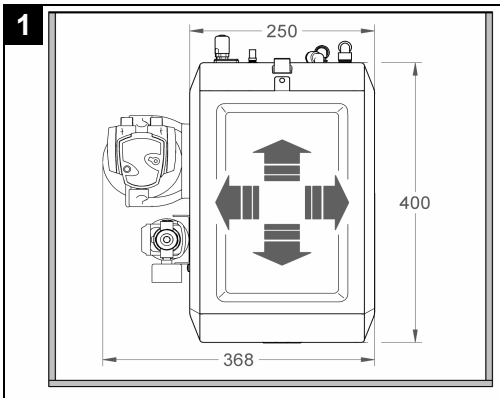


31 355



Bitte diese Anleitung an den Benutzer der Armatur weitergeben!
Please pass these instructions on to the end user of the fitting!
S.v.p remettre cette instruction à l'utilisateur de la robinetterie!





D

Anwendungsbereich

Betrieb der **Einhandmischer-Armatur** ist möglich mit:

- Druckspeichern
 - Thermisch gesteuerten Durchlauferhitzern
 - Hydraulisch gesteuerten Durchlauferhitzern
- Der Betrieb mit drucklosen Speichern (offenen Warmwasserbereitern) ist **nicht** möglich!

Die GROHE Blue® *Chilled & Sparkling* Armatur mit integriertem Kühler-Karbonator ist für den Einsatz im privaten, nicht gewerblichen Bereich konstruiert.

Der Filterkopf ist mit einem DIN-DVGW bauartgeprüften Rückflussverhinderer ausgerüstet.

Das Wasserfiltrat ist gemäß EN 1717 in die Kategorie 2 eingestuft.

Der Kühler-Karbonator arbeitet mit umweltfreundlicher Kühlfüssigkeit.

Sicherheitsinformationen



Dieses Gerät **ist nicht** für den Gebrauch durch Personen (einschließlich Kindern) mit eingeschränkten physischen, sensorischen oder geistigen Fähigkeiten sowie mangelnder Erfahrung und Kenntnis bestimmt. **Kinder müssen beaufsichtigt werden** um sicherzustellen, dass sie nicht mit dem Gerät spielen.



Gefahr durch beschädigte Spannungsversorgungskabel vermeiden. Bei Beschädigung **muss** das Netzkabel vom Hersteller oder dessen Kundendienst oder einer gleichermaßen qualifizierten Person ersetzt werden.



Der beiliegende Netzstecker (Stecker Typ EF) ist **ausschließlich** für die Verwendung mit Schuko-Steckdosen (CEE 7/4) geeignet.



CO₂ (Kohlenstoffdioxid) ist ein Gas und **darf nicht** eingeatmet werden, es besteht Erstickungsgefahr. Es **dürfen nur** CO₂-Flaschen bis max. 2 kg verwendet werden. Bei deren Verwendung **muss** die Raumgröße min. 13 m² betragen.



Die CO₂-Flasche steht unter Druck. Sie **darf nur** in aufrechter Stellung in Betrieb genommen werden und **muss** vor Umfallen gesichert sein. Der Betrieb ist **nur** zusammen mit dem beiliegenden Adapter mit Druckanzeiger zulässig.

- Das Filtersystem **muss** aus hygienischen Gründen vor der ersten Benutzung gespült werden.
- Der Betrieb des Filtersystems ist **ausschließlich** mit Kaltwasser in Lebensmittelqualität zulässig.
- Der Filterkopf **muss** nach Ablauf von 5 Jahren ausgetauscht werden.
- Die Anlage **darf nicht** mit angeschlossener CO₂-Flasche transportiert werden.
- Die CO₂-Flasche **darf nicht** eigenmächtig gewartet oder repariert werden.
- Bei der Reinigung Kühler-Karbonator und Stecker **nicht** direkt oder indirekt mit Wasser abspritzen.
- Der Kühler-Karbonator **muss** an einer dauerhaften Spannungsversorgung angeschlossen sein.
- Der Kühler-Karbonator sowie die CO₂-Flasche und das Filtersystem **müssen** am Einbauort vor mechanischen Beschädigungen sowie vor Hitze und direkter Sonneneinstrahlung geschützt werden.

Nicht in der Nähe von Hitzequellen oder offenem Feuer montieren.

- Der Kühler-Karbonator **muss** aufrecht stehend positioniert werden.
- Der Kühler-Karbonator **darf nicht** geöffnet werden.
- Die Installation von Armatur und Kühler-Karbonator mit Filterkartusche **darf nur** in frostsicheren Räumen vorgenommen werden.
- Der Kühler-Karbonator ist **ausschließlich** zum Gebrauch in geschlossenen Räumen geeignet.
- **Nur Originalersatz- und Zubehörteile** verwenden. Die Benutzung von anderen Teilen führt zum Erlöschen der Gewährleistung sowie der CE-Kennzeichnung und kann zu Verletzungen führen.

Technische Daten

Elektrische Daten Kühler-Karbonator:

- Anschluss: Wandsteckdose mit Schutzleiter, über eine 10 A Sicherung abgesichert
- Spannungsversorgung: 230 V AC / 50 Hz
- Max. Leistungsaufnahme: 270 W
- Schutzart: IP21
- Relative Luftfeuchtigkeit: max. 75%
- Kältemittel: 0,065 kg - R134a
- Sicherheitsabschaltung Pumpe: ca. 4:30 min

Sanitärtechnische Daten:

- Inhalt gekühltes Wasser im Kühler-Karbonator: 1,4 l
- Fließdruck:
 - min. 0,1 MPa
 - empfohlen 0,2 – 0,5 MPa
- Systembetriebsdruck: max. 0,6 MPa
- Prüfdruck der Armatur: 1,6 MPa
- Durchfluss bei 0,3 MPa Fließdruck
 - Armatur (Leitungswasser): ca. 9 l/min
 - Kühler-Karbonator: ca. 2 l/min
- Umgebungstemperatur: 4 – 32 °C
- Temperatur
 - Warmwassereingang Armatur: max. 70 °C
 - Empfohlen (Energieeinsparung): 60 °C
 - Wassereingang Kühler-Karbonator: max. 20 °C
 - Temperatur des gekühlten Wassers: ca. 5 – 10 °C
- Schalldruckpegel L_pA: 50 ± 4 dB
- Einstellbarer Bypass, Werkseinstellung: 40 %
- Filterkapazität bei 40% Bypass (Karbonathärte 14 - 17 °KH): max. 600 Liter entspricht max. 12 Monate
- Wasseranschluss
 - Armatur: kalt - blau
warm - rot
 - Kühler-Karbonator: kalt - blau

Elektrische Prüfdaten

- Software-Klasse: A
- Verschmutzungsgrad: 2
- Bemessungs-Stoßspannung: 2500 V

Die Prüfung zur elektromagnetischen Verträglichkeit (Störausstrahlungsprüfung) wurde mit der Bemessungsspannung und dem Bemessungsstrom durchgeführt.

Zulassung und Konformität



Dieses Produkt entspricht den Anforderungen der entsprechenden EU-Richtlinien.

Die Übereinstimmungserklärungen können unter der folgenden Adresse angefordert werden:

GROHE Deutschland Vertriebs GmbH

Zur Porta 9

D-32457 Porta Westfalica

Elektroinstallation



Die Elektroinstallation darf nur von einem Elektro-Fachinstallateur vorgenommen werden! Dabei sind die Vorschriften nach IEC 364-7-701 1984 (entsp. VDE 0100 Teil 701) sowie alle nationalen und örtlichen Vorschriften zu beachten!

Installation

Einbaumaße auf Klappseite I und II, Abb. [1] beachten.

Rohrleitungssystem vor und nach der Installation gründlich spülen (DIN 1988/DIN EN 806 beachten)!

Druckminderer auf Eckventil montieren, siehe Klappseite II, Abb. [2] bis [4].

Armatür montieren und anschließen, siehe Abb. [5] bis [9].

Achtung: Das Kabel darf nicht eingeklemmt werden.

Kühler-Karbonator aufstellen, siehe Abb. [1] und [10].

Beim Transport/Aufstellen des Kühler-Karbonators kann Kühlflüssigkeit in die Leitungen gelaufen sein. Um sicherzustellen, dass die Kühlflüssigkeit zurückgelaufen ist, darf der Kühler-Karbonator erst nach Ablauf einer Ruhezeit von 24 Stunden eingeschaltet werden.

- Es muss zu jeder Seite ein Abstand von mindestens 50mm um den Kühler-Karbonator eingehalten werden.
- Eine ausreichende Belüftung muss sichergestellt werden, gegebenenfalls Lüftungsgitter in die Blende des Unterschranks einsetzen.

Filterkartusche montieren, siehe Abb. [11] bis [14].

Der Filterkopf lässt sich zur Montage in der Wandhalterung um bis zu 90° nach vorne schwenken.

Der Wandhalter kann auch direkt am Unterschrank oder an der Wand befestigt werden.

Kühler-Karbonator anschließen, siehe Abb. [9] und Klappseite III, Abb. [15] bis [18].

Kalt- und Warmwasserzufuhr öffnen und Anschlüsse auf Dichtheit prüfen.

Filterkartusche spülen, siehe Abb. [19].

Spülknopf am Filterkopf drücken, um das Filtersystem zu spülen. Den Spülvorgang so lange durchführen bis das aus dem Schlauch austretende Wasser klar und blasenfrei ist (mindestens 2 Liter).

CO₂-Flasche anschließen, siehe Abb. [20] bis [25].

Den Hebel auf der Rückseite des Kühler-Karbonators nicht betätigen da sonst CO₂ entweicht, siehe Abb. [21].

Der Hebel wird nur bei der Reinigung des Kühler-Karbonators benötigt.

Steckverbinder der Armatür mit Steckverbinder des Kühler-Karbonators verbinden, siehe Abb. [26].

Spannungsversorgung über Netzstecker herstellen, siehe Klappseite IV, Abb. [27].

Die Anzeige im Display leuchtet auf und die Filterrestkapazität wird in Prozent angezeigt.

Wenn der Griff rot blinkt und E3 oder E4 in der Anzeige im Display erscheint, müssen Armatür und Kühler-Karbonator wie folgt miteinander synchronisiert werden:

1. Tasten □ und ○ drücken bis die Anzeige im Display blinkt.
2. Tasten □ und ○ loslassen.
3. Taste □ drücken bis die Anzeige im Display aufhört zu blinken.
4. Taste □ loslassen, in der Anzeige im Display blinkt **C**.
5. Tasten △ oder ○ so oft drücken bis **H** in der Anzeige im Display erscheint.
6. **H** blinkt in der Anzeige.
7. Taste □ drücken bis **H** aufhört zu blinken.
8. Die Griffsynchronisation wird gestartet, **HC** erscheint in der Anzeige im Display und der Griff leuchtet **rot**.
9. Sobald der Griff **grün** leuchtet, Armatür durch Rechtsdrehung des Griffs vollständig öffnen.
10. Sobald der Griff kurz **grün** aufblinkt, Armatür durch Linksdrehung des Griffs schließen.
11. Einstellung durch Drücken der Taste □ bestätigen.

Die Filterrestkapazität wird angezeigt.

Bedienung / Inbetriebnahme

Bedienung, siehe Klappseite IV, Abb. [28].

Durch Drehen des **Griffs** kann der Anteil der Kohlensäure im gekühlten und gefilterten Wasser verändert werden:

- Stellung **OFF** [Anzeige leuchtet nicht]
- Stellung **Chilled** [Anzeige leuchtet blau] = stilles Wasser
- Stellung **Medium** [Anzeige leuchtet türkis] = leicht karbonisiertes Wasser
- Stellung **Sparkling** [Anzeige leuchtet grün] = stark karbonisiertes Wasser

Steuerung, siehe Klappseite IV, Abb. [29].

Die Tasten haben folgenden Funktionen:

- Filterwechsel-Reset
- △ Filtergrößenauswahl
- Karbonathärteeinstellung

Anzeigen im Display, siehe Klappseite IV, Abb. [29].

Im Ruhezustand wird die Filterrestkapazität in Prozent angezeigt.

Anzeige der Filterkapazität im Griff:

Blinksignal	Bedeutung
████████████████████	Mehr als 10% Filterkapazität
██████████████████	Weniger als 10% Filterkapazität Filterkartusche bestellen
██████████████	Weniger als 1% Filterkapazität Filterkartusche in Kürze wechseln
■ ■ ■ ■ ■ ■ ■ ■	Keine Filterkapazität, Filterkartusche sofort wechseln

Die Armatür läuft systembedingt nach jedem Zapfen von kohlenstoffhaltigem Wasser ca. 1 Sekunde nach, die Anzeige im Griff leuchtet blau.

Temperatur des gekühlten, karbonisierten Wassers am Kühler-Karbonator einstellen, siehe Klappseite IV, Abb. [29].

Karbonathärte am Filterkopf einstellen, siehe Abb. [30].

Die Karbonathärte kann beim zuständigen Wasserversorger erfragt werden.

Karbonathärte an der Bypass-Einstellung des Filterkopfs auf lokale Verhältnisse einstellen, siehe Tabellenspalte A auf Klappseite IV.

Karbonathärte am Kühler-Karbonator einstellen, siehe Tabellenspalte B auf Klappseite IV und Abb. [29].

Taste Karbonathärteeinstellung:

- Taste einmal betätigen:
Die Anzeige im Display wechselt von der Filterrestkapazität zum aktuell eingestellten Wert für die Karbonathärte.
- Taste weiter halten:
Nach ca. 3 Sekunden fängt der aktuell eingestellte Wert für die Karbonathärte an zu blinken.
- Taste innerhalb der nächsten 10 Sekunden loslassen:
Der aktuell eingestellte Wert für die Karbonathärte blinkt.
- Taste tippen und benötigten Wert auswählen:
 - C1: Karbonathärte 25 - 35 (Bypass 20%)
 - C2: Karbonathärte 18 - 24 (Bypass 30%)

- Werkseinstellung:

- C3: Karbonathärte 14 - 17 (Bypass 40%)
- C4: Karbonathärte 12 - 13 (Bypass 50%)
- C5: Karbonathärte 10 - 11 (Bypass 60%)
- C6: Karbonathärte 7 - 9 (Bypass 70%)

- Taste bei benötigtem Wert für 3 Sekunden halten:
Die Anzeige des Wertes wechselt von Blinken auf Dauerleuchten und der Wert ist eingestellt.

- Taste loslassen:

Die Filterrestkapazität wird wieder angezeigt.

Die Literleistung der Kartusche variiert je nach eingestellter Wasserhärte und Größe der Kartusche, siehe Tabelle Klappseite IV.

Werkseitig ist der Kühler-Karbonator der GROHE Blue® Armatur auf den Betrieb mit der 600 Liter Filterkartusche (Best.- Nr.: 40 404) eingestellt.

Bei Betrieb mit der 3.000 Liter Filterkartusche (Best.- Nr.: 40 412) oder 1.500 Liter Filterkartusche (Best.- Nr.: 40 430) muss der Kühler-Karbonator umgestellt werden.

Filtergröße einstellen, siehe Abb. [29].

Taste Filtergrößenauswahl:

- Taste einmal betätigen:
Die Anzeige im Display wechselt von der Filterrestkapazität zum aktuell eingestellten Wert für die Filtergröße.
- Taste weiter halten:
Nach ca. 3 Sekunden fängt der aktuell eingestellte Wert für die Filtergröße an zu blinken.
- Taste innerhalb der nächsten 10 Sekunden loslassen:
Der aktuell eingestellte Wert für die Filtergröße blinkt.
- Taste betätigen und Filtergröße auswählen:
 - F1: 600 Liter
 - F2: 1.500 Liter
 - F3: 3.000 Liter

- Taste bei benötigtem Wert für 3 Sekunden halten:
Die Anzeige des Wertes der Filtergröße wechselt von Blinken auf Dauerleuchten und die Filtergröße ist eingestellt.

- Taste loslassen:

Die Filterrestkapazität wird wieder angezeigt.

Die Armatur mit Kühler-Karbonator ist jetzt fertig installiert und betriebsbereit.

Hinweis: Die unterschiedlichen Filterkartuschen können unter www.grohe.com bestellt werden.

Wartung

Filterrestkapazität nach Wechsel der Filterkartusche zurücksetzen, siehe Klappseite IV, Abb. [29].

Taste Filterwechsel-Reset:

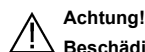
Die Filterrestkapazität wird angezeigt.

- Taste betätigen:
Die Anzeige im Display wechselt von der Filterrestkapazität auf **rF**.
- Taste weiter halten:
Nach ca. 3 Sekunden fängt **rF** an zu blinken.
- Taste innerhalb der nächsten 10 Sekunden loslassen und wieder betätigen:
rF blinkt zuerst und leuchtet dann dauerhaft.
- Taste loslassen:
Filterrestkapazität wird zurückgesetzt und die Filterrestkapazität wird wieder angezeigt.

Werkseinstellungen wieder herstellen, siehe Abb. [29].

Tasten Werkseinstellungen wieder herstellen:

- Tasten gleichzeitig betätigen:
Die Anzeige im Display wechselt von der Filterrestkapazität auf **PA**.
 - Tasten weiter halten:
Nach ca. 3 Sekunden fängt **PA** an zu blinken.
 - Tasten innerhalb der nächsten 10 Sekunden loslassen:
PA blinkt zuerst, **HC** leuchtet auf und Armatur und Kühler-Karbonator **müssen** miteinander synchronisiert werden.
 - Griff schließen und warten, bis die Anzeige im Griff grün leuchtet.
 - Griff voll öffnen bis die Anzeige im Griff grün blinkt und Wasser läuft.
 - Griff schließen.
- Die Filterrestkapazität wird angezeigt.



Achtung!

Beschädigungsgefahr!

Bei Wartungsarbeiten an der Anlage muss generell erst die Spannungsversorgung und die CO₂-Zufuhr unterbrochen werden! Danach kann der Steckverbinder getrennt werden, siehe Klappseite III, Abb. [26].

Alle Teile prüfen, reinigen, evtl. austauschen.

I. Kartusche, siehe Klappseite IV, Abb. [31].

Montage in umgekehrter Reihenfolge. Beim Einbau der Kartusche auf richtigen Sitz der Dichtungen achten. Verschraubung einschrauben und fest anziehen.

II. Oberteil, siehe Klappseite IV, Abb. [32].

Montage in umgekehrter Reihenfolge. Einbaulage des Anschlags und des Kabels beachten!

III. Umstellung, siehe Klappseite IV, Abb. [33].

Montage in umgekehrter Reihenfolge.

IV. Mousseur (48 196), siehe Klappseite I.

Montage in umgekehrter Reihenfolge.

V. Kühler-Karbonator reinigen

Aus hygienischen Gründen muss der Kühler Karbonator einmal im Jahr gereinigt werden. Die Reinigung muss vor dem Kartuschenwechsel durchgeführt werden, um die Ersatzfilter-Kartusche nicht zu verunreinigen.

Hinweis: Das Reinigungsset (Best.- Nr.: 40 434) kann unter www.grohe.com bestellt werden.

Service

Zur Beseitigung von Problemen, Tabelle **Störung / Ursache / Abhilfe** beachten.

Wenn das Problem nicht behoben werden kann Spannungsversorgung des Kühler-Karbonators unterbrechen. Seriennummer des Kühler-Karbonators von der Rückseite des Geräts aufschreiben und an einen Fachinstallateur wenden oder per E-Mail die Service Hotline des Hauses GROHE unter **TechnicalSupport-HQ@grohe.com** kontaktieren.

Der GROHE Blue® *Chilled & Sparkling* Kühler-Karbonator darf nur vom GROHE Kundendienst repariert werden.

Ersatzteile

siehe Klappseite I (* = Sonderzubehör).

Pflege

Die Hinweise zur Pflege dieser Armatur sind der beiliegenden Pflegeanleitung zu entnehmen.

Umwelt und Recycling

Verbrauchte Filterkartuschen werden durch GROHE unter der auf **www.grohe.com** für das jeweilige Land angegebenen Adresse zurückgenommen. Sie können aber auch gefahrlos über den Restmüll entsorgt werden.

Die beiliegende CO₂-Flasche kann lokal wiederbefüllt werden.

Die CO₂-Flasche darf nicht zurückgesendet werden. Am Ende der Nutzung muss sie lokal, gemäß den örtlichen Bestimmungen entsorgt werden.

Hinweis: Eine 2kg CO₂-Flasche (Best.- Nr.: 40 423) kann unter **www.grohe.com** bestellt werden.

Der Kühler-Karbonator ist ein Elektrogerät für das in vielen Ländern Rückgabe- und Rücknahmepflichten gelten. GROHE ist in allen relevanten Ländern an entsprechenden Rücknahmesystemen beteiligt.



Geräte mit dieser Kennzeichnung gehören **nicht** in den Hausmüll, sondern **müssen** gemäß der landesspezifischen Vorschriften getrennt entsorgt werden.

Störung	Ursache	Abhilfe
Wasser fließt nicht	<ul style="list-style-type: none">Wasserzufuhr unterbrochen	<ul style="list-style-type: none">Absperrventile öffnen
Gefiltertes Wasser fließt nicht, im Display blinkt E1	<ul style="list-style-type: none">Wasserzufuhr unterbrochenPumpe abgeschaltet, Anzeige im Griff blinkt rot	<ul style="list-style-type: none">Wasserversorgung zum Kühler-Karbonator herstellenSpannungsversorgung unterbrechen, 15 sec. warten und wieder herstellen
Gefiltertes Wasser wird unterbrochen, im Display blinkt E2	<ul style="list-style-type: none">Sicherheitsabschaltung des Magnetventils bei Laufzeit über 4 Minuten	<ul style="list-style-type: none">Griff schließen und wieder öffnen
Gefiltertes Wasser fließt nicht, im Display blinkt E3 oder E4	<ul style="list-style-type: none">Armatur und Kühler-Karbonator nicht verbundenKabel oder Steckverbinder defekt	<ul style="list-style-type: none">Beide miteinander synchronisieren, siehe Kapitel InstallationAn den GROHE Kundendienst wenden
Griff blinkt Orange, im Display blinkt E8	<ul style="list-style-type: none">Keine Filterkapazität	<ul style="list-style-type: none">Filterkartusche sofort wechseln
Im Display blinkt E5, E6, E7 oder EE	<ul style="list-style-type: none">Defekt im Kühler-Karbonator	<ul style="list-style-type: none">An den GROHE Kundendienst wenden
Spritzender, unregelmäßiger Strahl	<ul style="list-style-type: none">CO₂-Anteil im Wasser nicht richtig eingestellt	<ul style="list-style-type: none">An den GROHE Kundendienst wenden
Kontrollleuchten blinken nicht/ständig	<ul style="list-style-type: none">Steuerung wird nicht erkannt	<ul style="list-style-type: none">Spannungsversorgung sicherstellen, Steckverbindung lösen, 30 sec. warten und wieder zusammenstecken
Anzeige im Griff leuchtet rot	<ul style="list-style-type: none">Armatur und Kühler-Karbonator haben keine Verbindung	<ul style="list-style-type: none">Beide miteinander synchronisieren, siehe Kapitel Installation
Keine Kohlensäure in Stellung <i>Medium</i> und <i>Sparkling</i>	<ul style="list-style-type: none">CO₂-Flasche nicht geöffnet oder entleert	<ul style="list-style-type: none">Ventil der CO₂-Flasche voll öffnen oder Flasche austauschen



Application

The **single lever mixer fitting** can be operated in conjunction with:

- Pressurised storage heaters
- Thermally-controlled instantaneous heaters
- Hydraulically-controlled instantaneous heaters

Operation with unpressurised storage heaters (displacement water heaters) is **not** possible.

The GROHE Blue® *Chilled & Sparkling* fitting with integrated cooler/carbonator is designed for use in the private, non-commercial sector.

The filter head is fitted with a type-tested non-return valve.

The water filtrate is classified as Category 2 according to EN 1717.

The cooler/carbonator works with environmentally-friendly refrigerant.

Safety notes



This device is **not** intended for use by persons (including children) with physical, sensory or mental impairments or a lack of experience or knowledge in using devices of this type.

Children must be supervised to ensure that they do not play with the device.



Prevent danger resulting from damaged power supply cables. In the case of damage, the mains cable **must** be replaced by the manufacturer or his customer service department, or an equally qualified person.



The mains plug provided (type EF plug) is **only** suitable for use with Schuko (CEE 7/4) sockets.



CO₂ (carbon dioxide) is a gas and **must not** be inhaled due to danger of suffocation. **Only** CO₂ cylinders up to max. 2 kg **may be used**. When using these, the room size **must** be at least 13 m².



The CO₂ cylinder is pressurised. It **must only** be operated in the vertical position and **must** be secured against falling over.

Operation is **only** permissible in conjunction with the accompanying adapter with pressure gauge.

- For hygiene reasons, the filter system **must** be flushed before using for the first time.
- The filter system **must always** be operated with cold water of foodstuff grade.
- The filter head **must** be replaced after 5 years.
- The system **must not** be transported with the CO₂ cylinder connected.
- The CO₂ cylinder **must not** be maintained or repaired by unauthorised persons.
- During cleaning, **do not** spray the cooler/carbonator or the plug directly or indirectly with water.
- The cooler/carbonator **must** be connected to a permanent power supply.
- At the installation location, the cooler/carbonator, CO₂ cylinder and filter system **must** be protected from mechanical damage, heat and direct sunlight. Do **not** install near heat sources or an open fire.

- The cooler/carbonator **must** be placed in an upright position.
- The cooler/carbonator **must not** be opened.
- Installation of the fitting and cooler/carbonator with filter cartridge is **only permitted** in frost-free rooms.
- The cooler/carbonator is **only** suitable for indoor use.
- Use **only genuine replacement parts and accessories**. The use of other parts will result in voiding of the warranty and the CE identification, and could lead to injuries.

Technical data

Cooler/carbonator electrical data:

- Connection: Wall socket with earth wire, protected via a 10 A fuse
- Voltage supply: 230 V AC / 50 Hz
- Max. power consumption: 270 W
- Type of protection: IP21
- Relative air humidity: max. 75%
- Refrigerant: 0.065 kg - R134a
- Safety shut-off of pump: approx. 4:30 min

Sanitary data:

- Cooler/carbonator cooled water capacity: 1.4 l
- Flow pressure:
 - min. 0.1 MPa
 - recommended 0.2 – 0.5 MPa
- System operating pressure: max. 0.6 MPa
- Test pressure of fitting: 1.6 MPa
- Flow rate at 0.3 MPa flow pressure
 - Fitting (tap water): approx. 9 l/min
 - Cooler/carbonator: approx. 2 l/min
- Ambient temperature: 4 – 32 °C
- Temperature
 - Fitting hot water inlet: max. 70 °C
 - Recommended (energy saving): 60 °C
 - Cooler/carbonator water inlet: max. 20 °C
 - Cooled water temperature: approx. 5 – 10 °C
- Sound pressure level L_{pA}: 50 ± 4 dB
- Adjustable bypass, factory setting: 40%
- Filter capacity at 40% bypass (Carbonate hardness 14 - 17 °KH): max. 600 litres corresponds to max. 12 months
- Water connection
 - Fitting: cold - blue hot - red
 - Cooler/carbonator: cold - blue

Electrical test data

- Software class: A
- Contamination class: 2
- Rated surge voltage: 2,500 V

The test for electromagnetic compatibility (interference emission test) was performed at the rated voltage and rated current.

Approval and conformity



This product conforms to the requirements of the relevant EU guidelines.

The conformity declarations can be obtained from the following address:

GROHE Deutschland Vertriebs GmbH
Zur Porta 9
D-32457 Porta Westfalica

Electrical installation



Electrical installation work must only be performed by a qualified electrician. This work must be carried out in accordance with the regulations according to IEC 364-7-701-1984 (corresponding to VDE 0100 Part 701) as well as all national and local regulations.

Installation

Refer to the installation dimensions on fold-out page I and II, Fig. [1].

Flush pipes thoroughly before and after installation (observe EN 806).

Install pressure-reducing valve on service valve, see fold-out page II, Figs. [2] to [4].

Install and connect fitting, see Figs. [5] to [9].

Important: The cable must not be pinched.

Install cooler/carbonator, see Figs. [1] and [10].

! When transporting or installing the cooler/carbonator, cooling fluid may have run into the lines. In order to ensure that the cooling fluid has run back, the cooler/carbonator may only be switched on following a pause of 24 hours.

- A distance of at least 50mm must be maintained around the cooler/carbonator at all times.
- Adequate ventilation must be ensured. If necessary, provide ventilation grilles in the cover of the lower cabinet.

Install filter cartridge, see Figs. [11] to [14].

The filter head can be swivelled forwards by up to 90° in the wall holder to install the cartridge.

The wall holder can also be fastened directly to the lower cabinet or to the wall.

Connect cooler/carbonator, see Figs. [9] and fold-out page III, Fig. [15] to [18].

Open hot and cold water supply and check that connections are watertight.

Flush filter cartridge, see Fig. [19].

Press the flush button on the filter head in order to flush the filter system. Continue flushing until the water emerging from the hose is clear and free of bubbles (at least 2 litres).

Connect CO₂ cylinder, see Figs. [20] to [25].

Do not press the lever on the back of the cooler/carbonator as otherwise CO₂ will escape, see Fig. [21].

The lever is only needed when cleaning the cooler/carbonator.

Connect plug-in connector of fitting to plug-in connector of cooler/carbonator, see Fig. [26].

Establish voltage supply via mains plug, see fold-out page IV, Fig. [27].

The display illuminates and the remaining filter capacity is displayed in percent.

If the handle is flashing red and E3 or E4 appears in the display, the fitting and cooler/carbonator must be synchronised as follows:

1. Press the □ and ○ buttons until the display flashes.
2. Release the □ and ○ buttons.
3. Press the □ button until the display stops flashing.
4. Release the □ button; **C** flashes in the display.
5. Keep pressing the △ or ○ button until **H** appears in the display.
6. **H** flashes in the display.
7. Press the □ button until **H** stops flashing.
8. Handle synchronisation is started; **HC** appears in the display and the handle lights up **red**.
9. As soon as the handle lights up **green**, open the fitting fully by turning the handle clockwise.
10. As soon as the handle briefly flashes **green**, close the fitting by turning the handle anticlockwise.
11. Confirm the setting by pressing the □ button.

The remaining filter capacity is displayed.

Operation / commissioning

Operation, see fold-out page IV, Fig. [28].

By turning **handle**, the carbon dioxide content of the cooled and filtered water can be changed:

- Position **OFF** [display does not illuminate]
- Position **Chilled** [display illuminates blue] = still water
- Position **Medium** [display illuminates turquoise] = lightly carbonated water
- Position **Sparkling** [display illuminates green] = strongly carbonated water

Control, see fold-out page IV, Fig. [29].

The buttons have the following functions:

- Filter replacement reset
- △ Filter size selection
- Carbonate hardness adjustment

Display, see fold-out page IV, Fig. [29].

In the inactive state, the remaining filter capacity is displayed in percent.

Display of filter capacity in handle:

Flashing signal	Meaning
	Filter capacity of more than 10%
	Filter capacity of less than 10% Order filter cartridge
	Filter capacity of less than 1% Change filter cartridge soon
	No filter capacity, Change filter cartridge immediately

The fitting has a system-related run-on time of approx. 1 second each time carbonated water is drawn. The display in the handle illuminates blue.

Set the temperature of the cooled, carbonated water on the cooler/carbonator, see fold-out page IV, Fig. [29].

Set carbonate hardness at filter head, see Fig. [30].

The relevant water supplier can provide information on the carbonate hardness.

Set carbonate hardness at bypass setting of filter head to local conditions, see table column A on fold-out page IV.

Display and setting of carbonate hardness on cooler/carbonator, see table column B on fold-out page IV and Fig. [29].

○ button for carbonate hardness adjustment:

- Press the ○ button once:
The display switches from the remaining filter capacity to the value currently set for the carbonate hardness.
- Keep the ○ button pressed:
After approx. 3 seconds, the value currently set for the carbonate hardness starts to flash.
- Release the ○ button within the next 10 seconds:
The value currently set for the carbonate hardness starts to flash.
- Press the ○ button and select the required value:
 - C1: carbonate hardness 25 - 35 (bypass 20%)
 - C2: carbonate hardness 18 - 24 (bypass 30%)
 - **Factory setting:**
 - **C3: carbonate hardness 14 - 17 (bypass 40%)**
 - C4: carbonate hardness 12 - 13 (bypass 50%)
 - C5: carbonate hardness 10 - 11 (bypass 60%)
 - C6: carbonate hardness 7 - 9 (bypass 70%)
- Press and hold the ○ button at the required value for 3 seconds:
The display of the value switches from flashing to continuous illumination and the value is set.
- Release the ○ button:

The remaining filter capacity is displayed again:

The litre capacity of the cartridge varies according to the water hardness set and the size of the cartridge, see table on fold-out page IV.

The cooler/carbonator of the GROHE Blue® fitting is set for operation with the 600 litre filter cartridge (Prod. no.: 40 404) at the factory.

For operation with the 3,000 litre filter cartridge (Prod. no.: 40 412) or 1,500 litre filter cartridge (Prod. no.: 40 430), the cooler/carbonator must be adapted.

Set the filter size, see Fig. [29].

△ button for filter size selection:

- Press △ button once.
The display switches from the remaining filter capacity to the value currently set for the filter size.
 - Keep the △ button pressed:
After approx. 3 seconds, the value currently set for the filter size starts to flash.
 - Release the △ button within the next 10 seconds:
The value currently set for the filter size starts to flash.
 - Press the △ button and select the filter size:
 - F1: 600 litres
 - F2: 1,500 litres
 - F3: 3,000 litres
 - Press and hold the △ button at the required value for 3 seconds:
The display of the value for the filter size switches from flashing to continuous illumination and the filter size is set.
 - Release the △ button:
- The remaining filter capacity is displayed again:

The fitting with cooler/carbonator is now fully installed and ready for operation.

Note: The various filter cartridges can be ordered at www.grohe.com.

Maintenance

Resetting filter capacity after changing filter cartridge, see fold-out page IV, Fig. [29].

□ button for filter replacement reset:

The remaining filter capacity is displayed:

- Press □ button
The display switches from the remaining filter capacity to **rF**.
- Keep the □ button pressed:
After approx. 3 seconds, **rF** starts to flash.
- Release the □ button within the next 10 seconds and press again:
rF flashes first and then illuminates continuously.
- Release the □ button:
The remaining filter capacity is reset and then displayed again.

Restore factory settings, see Fig. [29].

Reset □ △○ buttons to factory settings:

- Press the □ △○ buttons simultaneously:
The display switches from the remaining filter capacity to **PA**.
 - Keep the □ △○ button pressed:
After approx. 3 seconds, **PA** starts to flash.
 - Release the □ △○ buttons within the next 10 seconds:
First **PA** flashes, **HC** lights up and fitting and cooler/carbonator **must be** synchronised with one another.
 - Close handle and wait until the display in the handle illuminates green.
 - Open handle fully until display in handle flashes green and water runs.
 - Close handle.
- The remaining filter capacity is displayed:



Important:

Risk of damage:

Always disconnect the power supply and interrupt the CO₂ supply before carrying out maintenance work on the system. The plug-in connector can then be disconnected, see fold-out page III, Fig. [26].

Inspect and clean all components and replace if necessary.

I. Cartridge, see fold-out page IV, Fig. [31].

Assemble in reverse order. When installing the cartridge, ensure that the seals are correctly seated. Replace screw coupling and tighten.

II. Headpart, see fold-out page IV, Fig. [32].

Assemble in reverse order. Note the installation position of the stop and cable.

III. Diverter, see fold-out page IV, Fig. [33].

Assemble in reverse order.

IV. Mousseur (48 196), see fold-out page I.

Assemble in reverse order.

V. Cleaning cooler/carbonator

For hygiene reasons, the cooler/carbonator must be cleaned once a year. Cleaning must be performed before changing the cartridge, in order to prevent contamination of the replacement filter cartridge.

Note: The cleaning kit (Prod. no.: 40 434) can be ordered at www.grohe.com.

Service

Note the **Fault/ Cause/ Remedy** table for information on eliminating problems.

If the problem cannot be rectified, interrupt the power supply to the cooler/carbonator. Note down the serial number of the cooler/carbonator on the rear of the device and consult a specialist installer or contact the GROHE Service Hotline via email under **TechnicalSupport-HQ@grohe.com**.

The GROHE Blue® *Chilled & Sparkling* cooler/carbonator may only be repaired by GROHE Service.

Replacement parts

See fold-out page I (* = special accessories).

Care

For directions on the care of this fitting, please refer to the accompanying Care Instructions.

Environment and recycling

Used filter cartridges can be returned to GROHE at the address for the relevant country, at **www.grohe.com**. However, the filter can also be disposed of hazard-free in domestic waste.

The accompanying CO₂ cylinder can be refilled locally.

The CO₂ cylinder must not be sent back. At the end of its useful life it must be disposed of locally in accordance with the applicable regulations.

Note: A 2 kg CO₂ cylinder (Prod. no: 40 423) can be ordered at **www.grohe.com**.

The cooler/carbonator is an electrical device, to which return and take-back obligations apply in many countries. GROHE participates in such take-back systems in all relevant countries.



This category of device does **not** belong in the domestic waste, but **must** be disposed of separately in accordance with the relevant local national regulations.

Fault	Cause	Remedy
Water not flowing	<ul style="list-style-type: none"> Water supply interrupted 	- Open shut-off valves
Filtered water not flowing, E1 flashes in the display	<ul style="list-style-type: none"> Water supply interrupted Pump switched off, display in handle flashes red 	<ul style="list-style-type: none"> Establish water supply to cooler/carbonator Disconnect the power supply, wait 15 seconds and re-connect.
Filtered water is interrupted, E2 flashes in the display	<ul style="list-style-type: none"> Safety shut-off of solenoid valve for running time of over 4 minutes 	- Close handle and open it again.
Filtered water does not flow, E3 or E4 flashes in the display	<ul style="list-style-type: none"> No connection between fitting and cooler/carbonator Cable or connector faulty 	<ul style="list-style-type: none"> Synchronise with one another, see section Installation Contact Grohe Service
Handle flashes orange, E8 flashes in the display	<ul style="list-style-type: none"> No filter capacity 	- Change filter cartridge immediately
E5, E6, E7 or EE flashes in the display	<ul style="list-style-type: none"> Fault in cooler/carbonator 	- Contact Grohe Service
Splashy, irregular flow	<ul style="list-style-type: none"> CO₂ content of water set incorrectly 	- Contact Grohe Service
Indicator lamps do not flash/flash continuously	<ul style="list-style-type: none"> Control not recognised 	- Connect mains supply, disconnect plug-in connector, wait 30 seconds and reconnect
Display in handle illuminates red	<ul style="list-style-type: none"> No connection between fitting and cooler/carbonator 	- Synchronise with one another, see section Installation
No carbon dioxide in positions <i>Medium</i> and <i>Sparkling</i>	<ul style="list-style-type: none"> CO₂ cylinder not opened or empty 	- Fully open valve of CO ₂ cylinder or replace cylinder



Domaine d'application

Utilisation possible du **mitigeur monocommande** avec:

- accumulateurs sous pression
- chauffe-eau instantanés à contrôle thermique
- chauffe-eau instantanés à contrôle hydraulique

Un fonctionnement avec des accumulateurs sans pression (chauffe-eau à écoulement libre) n'est **pas** possible!

La robinetterie GROHE Blue® *Chilled & Sparkling* avec refroidisseur/appareil à eau gazeuse intégrés est conçue pour une utilisation par des particuliers et non pour un usage commercial.

La tête de filtre est équipée d'un clapet anti-retour.

Le filtrat d'eau est classé dans la catégorie 2 conformément à la norme EN 1717.

Le refroidisseur/appareil à eau gazeuse fonctionne avec un fluide frigorigène respectueux de l'environnement.

Consignes de sécurité



Cet appareil n' **est pas** destiné à l'utilisation par des personnes (notamment des enfants) dont les capacités physiques, sensorielles ou mentales sont limitées ou dont l'expérience et les connaissances sont insuffisantes.

Les enfants doivent être surveillés afin de garantir qu'ils ne jouent pas avec l'appareil.



Éviter les dangers entraînés par un câble d'alimentation endommagé. En cas d'endommagement du câble d'alimentation, le faire **imp é rativement** remplacer par le fabricant, son service après-vente ou une personne disposant des mêmes qualifications afin d'éviter tout risque de blessure.



La prise secteur fournie (prise de type EF) est **uniquement** adaptée à une utilisation avec des prises à contact de protection (CEE 7/4).



Le CO₂ (dioxyde de carbone) est un gaz qui **ne doit pas** être inspiré en raison d'un risque d'asphyxie. Utiliser **exclusivement** des bouteilles de CO₂ de 2 kg maxi. Pour l'utilisation de celles-ci, la pièce **doit** présenter une superficie d'au moins 13 m².



La bouteille de CO₂ est sous pression. Elle **doit imp é rativement** être placée à la verticale et **doit** être sécurisée contre les risques d'accidents. Le fonctionnement est autorisé **uniquement** en combinaison avec l'adaptateur à indicateur de pression fourni.

- Pour des raisons sanitaires, le système de filtre **doit** être rincé avant la première utilisation.
- Le fonctionnement du système de filtre est autorisé **exclusivement** avec de l'eau froide de qualité alimentaire.
- La tête de filtre **doit** être remplacée au bout de 5 ans.
- Le système **ne doit pas** être transporté avec la bouteille de CO₂ raccordée.
- Il est **interdit** de procéder soi-même à des travaux de réparation ou de maintenance de la bouteille de CO₂.
- Lors du nettoyage, le refroidisseur/appareil à eau gazeuse et la prise **ne doivent pas** être exposés aux éclaboussures d'eau directes ou indirectes.
- Le refroidisseur/appareil à eau gazeuse **doit** être branché à une alimentation électrique permanente.
- Le refroidisseur/appareil à eau gazeuse et la bouteille de CO₂, ainsi que le système de filtre, **doivent** être protégés de tout dommage mécanique, de la chaleur et des rayons directs du soleil à leur emplacement de montage.

Ne pas le monter à proximité de sources de chaleur ou de flammes nues.

- Le refroidisseur/appareil à eau gazeuse **doit** être positionné à la verticale.
- Le refroidisseur/appareil à eau gazeuse **ne doit pas** être ouvert.
- Procéder à l'installation de la robinetterie et du refroidisseur/appareil à eau gazeuse avec cartouche de filtre **uniquement** dans un endroit à l'abri du gel.
- Le refroidisseur/appareil à eau gazeuse doit être utilisé **exclusivement** dans un endroit fermé.
- **N'utiliser que des pièces de rechange et des accessoires d'origine.** L'utilisation d'autres pièces entraîne automatiquement l'annulation de la garantie et du label CE, ainsi qu'un risque de blessures.

Caractéristiques techniques

Caractéristiques électriques du refroidisseur/appareil à eau gazeuse

- Raccordement: prise murale avec connexion à la terre protégée par un fusible 10 A
- Alimentation électrique: 230 V CA / 50 Hz
- Puissance consommée maxi.: 270 W
- Type de protection: IP21
- Humidité relative de l'air: 75% maxi.
- Fluide frigorigène: 0,065 kg - R134a
- Arrêt automatique de la pompe: 4 mn 30 s env.

Caractéristiques techniques sanitaires:

- Quantité d'eau refroidie dans le refroidisseur/appareil à eau gazeuse: 1,4 l
- Pression dynamique:
 - mini. 0,1 MPa
 - recommandée 0,2 – 0,5 MPa
- Pression de service: 0,6 MPa maxi.
- Pression d'épreuve de la robinetterie: 1,6 MPa
- Débit à une pression dynamique de 0,3 MPa
 - Robinetterie (eau du robinet): env. 9 l/min
 - Refroidisseur/appareil à eau gazeuse: env. 2 l/min
- Température ambiante: 4 à 32 °C
- Température
 - entrée d'eau chaude au niveau de la robinetterie: 70 °C maxi.
 - recommandée (économie d'énergie): 60 °C
 - entrée d'eau chaude au niveau du refroidisseur/appareil à eau gazeuse: 20 °C maxi.
 - température de l'eau refroidie: 5 à 10 °C env.
- Niveau de pression acoustique L_pA: 50 ± 4 dB
- Dérivation réglable, réglage d'usine: 40%
- Capacité du filtre pour dérivation 40% (dureté carbonatée 14 - 17 °KH): 600 litres maxi. correspond à 12 mois maxi.
- Raccordement d'eau
 - robinetterie: froide - bleu
chaude - rouge
 - refroidisseur/appareil à eau gazeuse: froide - bleu

Données d'essai électriques

- Classe de logiciel: A
- Degré de contamination: 2
- Tension de choc de référence: 2500 V

Le contrôle de la compatibilité électromagnétique (contrôle des émissions de parasites) a été effectué avec la tension nominale et le courant nominal.

Homologation et conformité



Ce produit est conforme aux directives européennes.

Nous contacter à l'adresse suivante pour vous procurer ces déclarations de conformité:

GROHE Deutschland Vertriebs GmbH

Zur Porta 9

D-32457 Porta Westfalica

Montage électrique



Le montage électrique doit impérativement être réalisé par un électricien! La publication CEI 364-7-701-1984 (équivalente à la norme NF C 0100 Section 701) ainsi que les réglementations nationales et locales doivent être respectées!

Installation

Tenir compte des dimensions de montage sur les volets I et II, fig. [1].

Bien rincer les canalisations avant et après l'installation (respecter la norme EN 806)!

Monter le réducteur de pression sur le robinet d'équerre, voir volet II, fig. [2] à [4].

Monter et raccorder la robinetterie, voir fig. [5] à [9].

Attention: ne pas coincer le câble.

Poser le refroidisseur/appareil à eau gazeuse, voir fig. [1] et [10].

Il est possible que du fluide frigorigène se soit écoulé dans le refroidisseur/appareil à eau gazeuse lors du transport ou de la pose. Afin de garantir le reflux du fluide frigorigène, le refroidisseur/appareil à eau gazeuse ne doit être activé qu'après un temps de repos de 24 heures.

- Laisser impérativement de chaque côté un espace de 50mm mini. autour du refroidisseur/appareil à eau gazeuse.
- Une ventilation suffisante doit être garantie, si nécessaire placer la grille d'aération dans le cache de l'élément sous évier.

Monter la cartouche de filtre, voir fig. [11] à [14].

Pour le montage dans le support mural, la tête de filtre peut pivoter de 90° maxi vers l'avant.

Le support mural peut également être fixé directement à l'élément sous évier ou au mur.

Raccorder le refroidisseur/appareil à eau gazeuse, voir fig. [9] et volet III, fig. [15] à [18].

Ouvrir l'arrivée d'eau froide et d'eau chaude et vérifier l'étanchéité des raccordements.

Rincer la cartouche de filtre, voir fig. [19].

Appuyer sur le bouton de rinçage sur la tête de filtre afin de rincer le système de filtre. Effectuer le rinçage tant que l'eau s'écoulant du flexible n'est pas claire et sans bulles (2 litres minimum).

Raccorder la bouteille de CO₂, voir fig. [20] à [25].

Ne pas actionner le levier au dos du refroidisseur/appareil à eau gazeuse, sous peine d'évacuer du CO₂, voir fig. [21].

Le levier sert uniquement lors du nettoyage du refroidisseur/appareil à eau gazeuse.

Raccorder la fiche de raccordement de la robinetterie à la fiche de raccordement du refroidisseur/appareil à eau gazeuse, voir fig. [26].

Brancher l'alimentation électrique via la prise secteur, voir volet IV, fig. [27].

Le témoin s'affiche à l'écran et la capacité restante de la cartouche de filtre s'affiche en pourcentage.

Si le croisillon clignote en rouge et que la mention E3 ou E4 s'affiche à l'écran, la robinetterie et le refroidisseur/appareil à eau gazeuse doivent être synchronisés comme suit:

1. Appuyer sur les touches □ et ○ jusqu'à ce que l'affichage clignote à l'écran.
 2. Relâcher les touches □ et ○.
 3. Appuyer sur la touche □ jusqu'à ce que l'affichage s'arrête de clignoter à l'écran.
 4. Relâcher la touche □, **C** clignote à l'écran.
 5. Appuyer sur les touches △ ou ○ jusqu'à ce que **H** s'affiche à l'écran.
 6. **H** clignote sur l'affichage.
 7. Appuyer sur la touche □ jusqu'à ce que **H** s'arrête de clignoter.
 8. La synchronisation du croisillon démarre, **HC** s'affiche à l'écran et le croisillon s'allume **en rouge**.
 9. Dès que le croisillon s'allume **en vert**, ouvrir la robinetterie entièrement en tournant le croisillon vers la droite.
 10. Dès que le croisillon clignote brièvement **en vert**, fermer la robinetterie en tournant le croisillon vers la gauche.
 11. Valider le réglage en appuyant sur la touche □.
- La capacité résiduelle du filtre s'affiche.

Utilisation / mise en service

Utilisation, voir volet IV, fig. [28].

Tourner la **poignée** pour modifier la proportion de gaz dans l'eau refroidie et dans l'eau filtrée:

- position **OFF** [le témoin ne s'allume pas]
- position **Chilled** [le témoin s'allume en bleu] = eau plate
- position **Medium** [le témoin s'allume en bleu turquoise] = eau légèrement gazeuse
- position **Sparkling** [le témoin s'allume en vert] = eau très gazeuse

Commande, voir volet IV, fig. [29].

Les touches correspondent aux fonctions suivantes:

- Réinitialisation – remplacement du filtre
- △ Sélection de la taille du filtre
- Réglage de la dureté carbonatée

Affichages à l'écran, voir volet IV, fig. [29].

En mode inactif, la capacité restante de la cartouche de filtre s'affiche en pourcentage.

Affichage de la capacité du filtre dans la poignée:

Clignotement	Signification
	Plus de 10% de capacité du filtre
	Moins de 10% de capacité du filtre Commander une cartouche de filtre
	Moins de 1% de capacité du filtre Remplacer la cartouche de filtre sous peu
	Aucune capacité de filtrage, remplacer immédiatement la cartouche de filtre

La robinetterie continue de fonctionner pendant 1 seconde env. à chaque fois que de l'eau gazeuse a été tirée, en raison de la conception du système. Le témoin est allumé en bleu dans la poignée.

Régler la température de l'eau refroidie et gazeuse au niveau du refroidisseur/appareil à eau gazeuse, voir volet IV, fig. [29].

Régler la dureté carbonatée sur la tête de filtre (B),

voir fig. [30].

Vous pouvez vous renseigner sur la dureté carbonatée auprès de la compagnie des eaux compétente.

Régler la dureté carbonatée au niveau du réglage de dérivation de la tête de filtre en fonction des conditions locales, voir la colonne A du tableau, volet IV.

Régler la dureté carbonatée au niveau de refroidisseur/appareil à eau gazeuse, colonne B du tableau, volet IV et fig. [29].

Touche \circ Réglage de la dureté carbonatée:

- Actionner une fois la touche \circ :
L'affichage passe de la capacité restante du filtre à la valeur actuellement réglée pour la dureté carbonatée.
- Maintenir la touche \circ enfoncée:
Au bout de 3 secondes, la valeur actuellement réglée pour la dureté carbonatée commence à clignoter.
- Relâcher la touche \circ dans les 10 secondes qui suivent:
La valeur actuellement réglée pour la dureté carbonatée clignote.
- Appuyer sur la touche \circ et sélectionner la valeur nécessaire:
 - C1: dureté carbonatée 25 à 35 (dérivation 20%)
 - C2: dureté carbonatée 18 à 24 (dérivation 30%)

- R é glage d' usine:

- C3: dureté é carbonat é e14 à 7(d é rivation 40%)
- C4: dureté carbonatée 12 à 13 (dérivation 50%)
- C5: dureté carbonatée 10 à 11 (dérivation 60%)
- C6: dureté carbonatée 7 à 9 (dérivation 70%)
- Maintenir la touche \circ pendant 3 secondes pour la valeur requise:
L'affichage de la valeur cesse de clignoter et reste allumé en continu, et la valeur est réglée.

• Relâcher la touche \circ :
La capacité résiduelle du filtre est ensuite de nouveau affichée. La capacité de la cartouche varie en fonction de la dureté de l'eau réglée et de la taille de la cartouche, voir tableau sur le volet IV.

Le refroidisseur/appareil à eau gazeuse de la robinetterie GROHE Blue® est réglé en usine pour un fonctionnement avec la cartouche de filtre de 600 litres (réf: 40 404).

En cas de fonctionnement avec la cartouche de filtre de 3000 litres (réf: 40 412) ou la cartouche de filtre de 1500 litres (réf: 40 430), refroidisseur/appareil à eau gazeuse doit être réglé comme suit:

Régler la taille de filtre, voir fig. [29].

Touche \triangle de sélection de la taille du filtre

- Actionner une fois la touche \triangle :
L'affichage à l'écran passe de la capacité restante du filtre à la valeur actuellement réglée pour la taille du filtre.
- Maintenir la touche \triangle enfoncée:
Au bout de 3 secondes, la valeur actuellement réglée pour la taille du filtre commence à clignoter.
- Relâcher la touche \triangle dans les 10 secondes qui suivent:
La valeur actuellement réglée pour la taille du filtre clignote.
- Actionner la touche \triangle et sélectionner la taille du filtre:
 - F1: 600 litres
 - F2: 1500 litres
 - F3: 3000 litres
- Maintenir la touche \triangle pendant 3 secondes pour la valeur requise:
L'affichage de la valeur de la taille du filtre cesse de clignoter et reste allumé en continu, et la taille du filtre est réglée.
- Relâche la touche \triangle :
La capacité résiduelle du filtre est ensuite de nouveau affichée. La robinetterie avec refroidisseur/appareil à eau gazeuse est maintenant installée et prête à fonctionner.

Remarque: vous pouvez commander les différentes cartouches de filtre sur le site www.grohe.com.

Maintenance

Réinitialiser la capacité restante du filtre après le remplacement de la cartouche de filtre, voir volet IV, fig. [29].

Touche \square Réinitialisation – remplacement du filtre:

La capacité résiduelle du filtre est s'affiche.

- Actionner la touche \square :
L'affichage passe de la capacité restante du filtre à rF.
- Maintenir la touche \square enfoncée:
rF se met à clignoter au bout de 3 secondes env.
- Relâcher la touche \square dans les 10 secondes qui suivent et l'actionner de nouveau:
rF clignote tout d'abord, puis reste allumé en continu.
- Relâcher la touche \square :
La capacité résiduelle du filtre est réinitialisée et la capacité résiduelle du filtre s'affiche de nouveau.

Rétablissement des réglages par défaut, voir fig. [29].

Touche \square \triangle \circ Rétablissement des réglages par défaut:

- Appuyer simultanément sur les touches \square \triangle \circ :
L'affichage à l'écran passe de la capacité restante du filtre à PA.
- Continuer de maintenir les touches \square \triangle \circ :
PA se met à clignoter au bout de 3 secondes env.
- Relâcher les touches \square \triangle \circ dans les 10 secondes qui suivent:
PA clignote tout d'abord, HC s'allume et la robinetterie et le refroidisseur/appareil à eau gazeuse **doivent** être synchronisés l'un par rapport à l'autre.
- Fermer la poignée et patienter jusqu'à ce que l'affichage de la poignée s'allume en vert.
- Ouvrir complètement la poignée jusqu'à ce que l'affichage de la poignée s'allume en vert et que l'eau s'écoule.
- Fermer la poignée.

La capacité résiduelle du filtre s'affiche.

Attention!

Risque de détérioration!

Lors des travaux de maintenance sur le système, l'alimentation électrique et l'alimentation en CO₂ doivent généralement être coupées en premier! Il est possible ensuite de débrancher la fiche de raccordement, voir volet III, fig. [26].

Contrôler et nettoyer toutes les pièces, les remplacer le cas échéant.

I. Cartouche, voir volet IV, fig. [31].

Le montage s'effectue dans l'ordre inverse de la dépose. Contrôler le bon positionnement des joints lors du montage de la cartouche. Visser la bague filetée et serrer jusqu'au blocage.

II. Tête, voir volet IV, fig. [32].

Le montage s'effectue dans l'ordre inverse de la dépose. Respecter la position de montage de la butée et du câble!

III. Inversion, voir volet IV, fig. [33].

Le montage s'effectue dans l'ordre inverse de la dépose.

IV. Mousseur (48 196), voir volet I.

Le montage s'effectue dans l'ordre inverse de la dépose.

V. Nettoyer le refroidisseur/appareil à eau gazeuse

Pour des raisons sanitaires, le refroidisseur/appareil à eau gazeuse doit être nettoyé une fois par an. Effectuer impérativement le nettoyage avant de remplacer la cartouche afin de ne pas salir la cartouche de filtre de rechange.

Remarque: le kit de nettoyage (réf. 40 434) peut être commandé sur le site www.grohe.com.

Service

Consulter le tableau **Pannes / Causes / Remèdes** pour résoudre les problèmes.

S'il n'est pas possible de résoudre le problème, la tension d'alimentation du refroidisseur/appareil à eau gazeuse peut être coupée. Noter le numéro de série du refroidisseur/appareil à eau gazeuse inscrit au dos de l'appareil et s'adresser à un installateur spécialisé ou bien envoyer un e-mail à l'assistance technique GROHE à l'adresse **TechnicalSupport-HQ@grohe.com**.

Les travaux de réparation au niveau du refroidisseur/appareil à eau gazeuse GROHE Blue® *Chilled & Sparkling* doivent être confiés exclusivement au service après-vente GROHE.

Pièces de rechange

Voir volet I (* = accessoires spéciaux).

Entretien

Les indications relatives à l'entretien de cette robinetterie figurent sur la notice jointe à l'emballage.

Respect de l'environnement et recyclage

Les cartouches de filtre usagées GROHE sont reprises à l'adresse indiquée sur le site **www.grohe.com** pour votre pays. Elles peuvent également être jetées avec les ordures ménagères sans que cela ne présente de risques.

La bouteille de CO₂ fournie peut être rechargée près de chez vous.

Il est interdit de renvoyer la bouteille de CO₂. Une fois sa période d'utilisation écoulée, celle-ci doit être mise au rebut près de chez vous, conformément aux directives locales en vigueur.

Remarque: une bouteille de CO₂ de 2 kg (réf.: 40 423) peut être commandée sur le site **www.grohe.com.**

Le refroidisseur/appareil à eau gazeuse est un appareil électrique soumis dans de nombreux pays à une obligation de retour et de reprise. GROHE participe aux différents systèmes de reprise dans tous les pays concernés.



Les appareils portant ce repère **ne doivent pas** être jetés avec les déchets ménagers. Ils **doivent** être mis au rebut séparément conformément aux directives locales.

Pannes	Causes	Remèdes
Pas d'écoulement d'eau	<ul style="list-style-type: none">Alimentation en eau coupée	<ul style="list-style-type: none">Ouvrir les robinets d'arrêt
Pas d'écoulement de l'eau filtrée, E1 clignote au niveau de l'affichage	<ul style="list-style-type: none">Alimentation en eau coupéePompe désactivée, le témoin clignote en rouge dans la poignée	<ul style="list-style-type: none">Établir l'alimentation en eau chaude au niveau du refroidisseur/appareil à eau gazeuseCouper l'alimentation électrique du système électronique, patienter 15 s, puis la remettre.
L'écoulement de l'eau filtrée s'interrompt, E2 clignote au niveau de l'affichage	<ul style="list-style-type: none">Arrêt automatique de l'électrovanne si la durée de fonctionnement excède 4 minutes	<ul style="list-style-type: none">Fermer puis rouvrir la poignée.
Pas d'écoulement de l'eau filtrée, E3 ou E4 clignote au niveau de l'affichage	<ul style="list-style-type: none">Aucune connexion entre la robinetterie et le refroidisseur/appareil à eau gazeuseCâble ou fiche de raccordement défectueux	<ul style="list-style-type: none">Les synchroniser, voir chapitre InstallationS'adresser au service après-vente GROHE
La poignée clignote en orange, E8 clignote à l'affichage	<ul style="list-style-type: none">Pas de capacité du filtre	<ul style="list-style-type: none">Remplacer immédiatement la cartouche de filtre
E5, E6, E7 ou EE clignote à l'affichage	<ul style="list-style-type: none">Défaut au niveau du refroidisseur/appareil à eau gazeuse	<ul style="list-style-type: none">S'adresser au service après-vente GROHE
Jet irrégulier, avec éclaboussures	<ul style="list-style-type: none">Mauvais réglage de la proportion de CO₂	<ul style="list-style-type: none">S'adresser au service après-vente GROHE
Le témoin ne clignote pas/clignote en continu	<ul style="list-style-type: none">La commande n'est pas détectée	<ul style="list-style-type: none">Vérifier si l'alimentation électrique est branchée, débrancher la fiche de raccordement, patienter 30 sec. et la rebrancher
Le témoin s'allume en rouge dans la poignée	<ul style="list-style-type: none">Aucune connexion entre la robinetterie et le refroidisseur/appareil à eau gazeuse	<ul style="list-style-type: none">Les synchroniser, voir chapitre Installation
L'eau n'est pas gazeuse en position <i>Medium</i> et <i>Sparkling</i>	<ul style="list-style-type: none">La bouteille de CO₂ n'est pas ouverte ou est vide	<ul style="list-style-type: none">Ouvrir complètement la soupape de la bouteille de CO₂ ou remplacer la bouteille



Campo de aplicación

El servicio del **mezclador monomando** es posible con:

- Acumuladores de presión
- Calentadores instantáneos con control térmico
- Calentadores instantáneos con control hidráulico

No es posible el funcionamiento con acumuladores sin presión (calentadores de agua sin presión).

La grifería GROHE Blue® *Chilled & Sparkling* con enfriador-carbonatador integrado está concebida para ser utilizada en el ámbito privado no comercial.

El cabezal del filtro dispone de una válvula antirretorno.

El agua filtrada está clasificada según EN 1717 en la categoría 2.

El enfriador-carbonatador funciona con un fluido refrigerante respetuoso con el medio ambiente.

Informaciones relativas a la seguridad



Este equipo **no** está concebido para ser utilizado por personas (incluidos niños) cuyas capacidades físicas, sensoras o mentales estén limitadas o que no cuenten con la suficiente experiencia y conocimientos para ello.

Es imprescindible mantener a los niños bajo supervisión con el fin de asegurarse de que no jueguen con el equipo.



Evitar peligros debidos a un cable de alimentación de tensión dañado. En caso de daños **debe** hacerse que el fabricante, su servicio postventa o una persona cualificada correspondientemente sustituya el cable de red.



El conector de red suministrado (enchufe Tipo EF) es adecuado **exclusivamente** para su utilización con tomas de corriente Schuko (CEE 7/4).



El CO₂ (dióxido de carbono) es un gas y **no debe** ser respirado, existe peligro de asfixia. **Únicamente pueden** utilizarse botellas de CO₂ de hasta como máx. 2 kg. Para su utilización, las dimensiones de la estancia **deben** ser de como mín. 13 m².

La botella de CO₂ está sometida a presión. **Solo puede** ponerse en servicio colocada de pie y **debe** estar asegurada contra el vuelco.

Solamente está permitida la puesta en servicio con el adaptador con manómetro suministrado.



- El sistema de filtro **debe** lavarse antes del primer uso por motivos de higiene.
- El servicio del sistema de filtro es admisible **exclusivamente** con agua fría de calidad alimentaria.
- El cabezal del filtro **debe** sustituirse una vez transcurridos 5 años.
- La instalación **no debe** transportarse con la botella de CO₂ conectada.
- El usuario **no debe** realizar tareas de mantenimiento ni reparación en la botella de CO₂ por su cuenta.
- **No** mojar el enfriador-carbonatador ni los conectores de enchufe directa ni indirectamente al proceder a la limpieza.
- El enfriador-carbonatador **debe** estar conectado a una fuente de alimentación de tensión permanente.
- El enfriador-carbonatador, la botella de CO₂ y el sistema de filtro **deben** estar protegidos en el lugar de montaje contra daños mecánicos y del calor y la radiación solar directa. **No** montarlo cerca de fuentes de calor ni llamas.

- El enfriador-carbonatador **debe** posicionarse verticalmente.
- El enfriador-carbonatador **no debe** abrirse.
- La instalación de la grifería y el enfriador-carbonatador con cartucho del filtro **solo puede** llevarse a cabo en recintos protegidos contra las heladas.
- El enfriador-carbonatador está diseñado para su uso **exclusivo** en recintos cerrados.
- Utilizar **solamente repuestos y accesorios originales**. La utilización de otros componentes conlleva la nulidad de la garantía y del marcado CE y puede causar lesiones personales.

Datos técnicos

Datos eléctricos del enfriador-carbonatador:

- Conexión: Toma de corriente de pared con conductor protector, protegido con un fusible de 10 A
- Alimentación de tensión: 230 V CA / 50 Hz
- Consumo de potencia máx.: 270 W
- Tipo de protección: IP21
- Humedad relativa del aire: máx. 75%
- Refrigerante: 0,065 kg - R134a
- Desconexión de seguridad de la bomba: aprox. 4:30 min.

Datos técnicos sanitarios:

- Contenido de agua enfriada en el enfriador-carbonatador: 1,4 l
- Presión de trabajo:
 - mín. 0,1 MPa
 - recomendada 0,2 – 0,5 MPa
- Presión de utilización: máx. 0,6 MPa
- Presión de verificación de la grifería: 1,6 MPa
- Caudal para una presión de trabajo de 0,3 MPa
 - Grifería (agua corriente): aprox. 9 l/min.
 - Enfriador-carbonatador: aprox. 2 l/min.
- Temperatura ambiental: 4 – 32 °C
- Temperatura
 - Entrada del agua caliente de la grifería: máx. 70 °C
 - Recomendada (ahorro de energía): 60 °C
 - Entrada de agua del enfriador-carbonatador: máx. 20 °C
 - Temperatura del agua enfriada: aprox. 5 – 10 °C
- Nivel de intensidad acústica L_{pA}: 50 ± 4 dB
- Bypass ajustable, ajuste de fábrica: 40%
- Capacidad del filtro con bypass 40% (dureza de carbonatos 14 - 17 °KH): máx. 600 litros se corresponde con máx. 12 meses
- Acometida del agua
 - Grifería: fría - azul
caliente - rojo
 - Enfriador-carbonatador: fría - azul

Datos de comprobación eléctrica

- Clase de software: A
- Clase de contaminación: 2
- Sobretensión transitoria: 2500 V

La comprobación de la compatibilidad electromagnética (comprobación de emisión de interferencias) se ha llevado a cabo con la tensión nominal y la corriente nominal.

Autorización y conformidad



Este producto cumple los requisitos de las Directivas de la UE correspondientes.

Las declaraciones de conformidad pueden ser solicitadas en la siguiente dirección:

GROHE Deutschland Vertriebs GmbH
Zur Porta 9
D-32457 Porta Westfalica

Instalación eléctrica



¡La instalación eléctrica sólo deberá realizarla un instalador electricista! ¡Se deberán seguir las normas IEC 364-7-701-1984 (equiv. VDE 0100 - 701) así como todas las normas locales y nacionales!

Instalación

Respetar las cotas de montaje de las páginas desplegadas I y II, fig. [1].

¡Purgar a fondo el sistema de tuberías antes y después de la instalación (tener en cuenta EN 806)

Montar el reductor de presión en la llave de paso, véase la página desplegable II, fig. [2] a [4].

Montar y conectar la grifería, véase la fig. [5] a [9].

¡Atenci ó n! No debe pillarse el cable.

Colocar el enfriador-carbonatador, véase la fig. [1] y [10].

¡ Al transportar y colocar el enfriador-carbonatador puede haber entrado refrigerante en las conducciones. Para asegurarse de que el refrigerante haya fluido de vuelta, no debe conectarse el enfriador-carbonatador hasta que haya transcurrido un periodo de inactividad de 24 horas.

- Debe mantenerse por cada lado al menos 50mm de distancia alrededor del enfriador-carbonatador.
- Debe garantizarse una ventilación suficiente; en caso necesario colocar una rejilla de ventilación en el mueble.

Montar el cartucho del filtro, véase la fig. [11] a [14].

El cabezal del filtro puede bascularse para el montaje en el soporte de pared hasta 90° hacia delante.

El soporte de pared también puede fijarse directamente al mueble o a la pared.

Conectar el enfriador-carbonatador, véase la fig. [9] y la página desplegable III, fig. [15] a [18].

Abrir las llaves de paso del agua fría y del agua caliente y comprobar la estanqueidad de las conexiones.

Lavar el cartucho del filtro, véase la fig. [19].

Pulsar el botón de lavado en el cabezal del filtro para lavar el sistema del filtro. Realizar el lavado hasta que por el tubo flexible salga el agua clara y sin burbujas (al menos 2 litros).

Conectar la botella de CO₂, véase la fig. [20] a [25].

No accionar la palanca de la parte posterior del enfriador-carbonatador, ya que en caso contrario sale CO₂, véase la fig. [21].

La palanca solo es necesaria para la limpieza del enfriador-carbonatador.

Enchufar el conector de enchufe de la grifería al conector de enchufe del enfriador-carbonatador, véase la fig. [26].

Establecer la alimentación de tensión a través del enchufe de red, véase la página desplegable IV, fig. [27].

La indicación del display se ilumina y se visualiza la capacidad restante del filtro en porcentaje.

Cuando la empuñadura parpadea en color rojo y se muestra la indicación E3 o E4 en el display, deben sincronizarse la grifería y el enfriador-carbonatador como sigue:

1. Pulsar las teclas □ y ○ hasta que la indicación parpadee en el display.
 2. Soltar las teclas □ y ○.
 3. Pulsar la tecla □ hasta que la indicación en el display deje de parpadear.
 4. Soltar la tecla □; en la pantalla del display parpadeará **C**.
 5. Pulsar las teclas △ o ○ repetidas veces, hasta que aparezca **H** en la pantalla del display.
 6. **H** parpadea en la pantalla.
 7. Pulsar la tecla □ hasta que **H** deje de parpadear.
 8. Se iniciará la sincronización de la empuñadura, se mostrará **HC** en el display y la empuñadura se iluminará en color **rojo**.
 9. En cuanto la empuñadura se ilumine en color **verde**, abrir completamente la grifería girando la empuñadura hacia la derecha.
 10. Cuando la empuñadura se ilumine brevemente en color **verde**, cerrar la grifería girando la empuñadura hacia la izquierda.
 11. Confirmar el ajuste pulsando la tecla □.
- Se visualiza la capacidad restante del filtro.

Manejo / puesta en servicio

Manejo, véase la página desplegable IV, fig. [28].

Girando la **empuñadura** puede modificarse la proporción de ácido carbónico en el agua enfriada y filtrada:

- Posición **OFF** [el indicador no se ilumina]
- Posición **Chilled** [el indicador se ilumina en azul]
= agua sin gas
- Posición **Medium** [el indicador se ilumina en turquesa]
= agua ligeramente carbonatada
- Posición **Sparkling** [el indicador se ilumina en verde]
= agua fuertemente carbonatada

Control, véase la página desplegable IV, fig. [29].

Las teclas tienen las siguientes funciones:

- Reset por sustitución de filtro
- △ Selección del tamaño del filtro
- Ajuste de la dureza de carbonatos

Indicaciones del display, véase la página desplegable IV, fig. [29].

En estado de reposo se visualiza la capacidad restante del filtro en porcentaje.

Indicador de la capacidad del filtro de la empuñadura:

Parpadeo	Significado
	Más del 10% de la capacidad del filtro
	Menos del 10% de la capacidad del filtro Pedir un cartucho del filtro
	Menos del 1% de la capacidad del filtro Sustituir el cartucho del filtro en breve
	Filtro sin capacidad filtrante, sustituir el cartucho del filtro inmediatamente

El sistema hace que la grifería funcione cada vez que se saque agua carbonatada aproximadamente 1 segundo más; el indicador de la empuñadura se ilumina en azul. Ajustar la temperatura del agua enfriada y carbonatada en el enfriador-carbonatador, véase la página desplegable IV,

fig. [29].

Ajustar la dureza de carbonatos en el cabezal del filtro, véase la fig. [30].

La dureza de carbonatos puede consultarse al proveedor de agua responsable.

Regular la dureza de carbonatos en el ajuste del bypass del cabezal del filtro según las condiciones locales, véase la columna de la tabla A de la página desplegable IV.

Ajustar la dureza de carbonatos en el enfriador-carbonatador, véase la columna de la tabla B de la página desplegable IV y la fig. [29].

Tecla \circ Ajuste de la dureza de carbonatos:

- Pulsar la tecla \circ una vez:
La indicación del display cambia de la capacidad restante del filtro al valor actualmente ajustado para la dureza de carbonatos.
- Mantener la tecla \circ pulsada:
Después de aprox. 3 segundos empieza a parpadear el valor ajustado actualmente para la dureza de carbonatos.
- Soltar la tecla \circ en un plazo de 10 segundos:
El valor ajustado actualmente para la dureza de carbonatos parpadea.
- Pulsar la tecla \circ y seleccionar el valor requerido:
 - C1: Dureza de carbonatos 25 - 35 (Bypass 20%)
 - C2: Dureza de carbonatos 18 - 24 (Bypass 30%)

- Ajuste de fábrica:

- C3: Dureza de carbonatos 14 - 17 (Bypass 40%)
- C4: Dureza de carbonatos 12 - 13 (Bypass 50%)
- C5: Dureza de carbonatos 10 - 11 (Bypass 60%)
- C6: Dureza de carbonatos 7 - 9 (Bypass 70%)

- Mantener la tecla \circ pulsada durante 3 segundos con el valor requerido:
La indicación del valor cambia de parpadeante a iluminada permanentemente y el valor queda ajustado.

- Soltar la tecla \circ :

Se visualiza de nuevo la capacidad restante del filtro.

La capacidad en litros del cartucho varía según la dureza del agua ajustada y el tamaño del cartucho, véase la tabla de la página desplegable IV.

El enfriador-carbonatador de la grifería GROHE Blue® está ajustado de fábrica para el servicio con el cartucho del filtro de 600 litros (núm. de pedido: 40 404).

Para el servicio con el cartucho del filtro de 3.000 litros (núm. de pedido: 40 412) o el cartucho del filtro de 1.500 litros (núm. de pedido: 40 430) debe modificarse el ajuste del enfriador-carbonatador como sigue:

Ajustar el tamaño del filtro, véase la fig. [29].

Tecla \triangle Selección del tamaño del filtro:

- Pulsar la tecla \triangle una vez:
La indicación del display cambia de la capacidad restante del filtro al valor actualmente ajustado para el tamaño del filtro.
- Mantener la tecla \triangle pulsada:
Después de aprox. 3 segundos empieza a parpadear el valor ajustado actualmente para el tamaño del filtro.
- Soltar la tecla \triangle en un plazo de 10 segundos:
El valor ajustado actualmente para el tamaño del filtro parpadea.
- Pulsar la tecla \triangle y seleccionar el tamaño del filtro:
 - F1: 600 litros
 - F2: 1.500 litros
 - F3: 3.000 litros
- Mantener la tecla \triangle pulsada durante 3 segundos con el valor requerido:
La indicación del valor del tamaño del filtro cambia de parpadeante a iluminada permanentemente y el tamaño del filtro queda ajustado.
- Soltar la tecla \triangle :

Se visualiza de nuevo la capacidad restante del filtro.

La grifería con enfriador-carbonatador está ahora instalada y lista para el servicio.

Nota: Los distintos cartuchos del filtro pueden pedirse en www.grohe.com.

Mantenimiento

Reseteo de la capacidad restante del filtro tras sustituir el cartucho del filtro, véase la página desplegable IV, fig. [29].

Tecla \square Reset por sustitución de filtro:

Se visualiza la capacidad restante del filtro.

- Pulsar la tecla \square :
La indicación del display cambia de la capacidad restante del filtro a **rF**.
- Mantener la tecla \square pulsada:
Después de aprox. 3 segundos, **rF** empieza a parpadear.
- Soltar la tecla \square en un plazo de 10 segundos y volver a pulsarla:
rF parpadea y después se ilumina de forma permanente.
- Soltar la tecla \square :
Se resetea la capacidad restante del filtro y se visualiza la capacidad restante del filtro de nuevo.

Restablecer los ajustes de fábrica, véase la fig. [29].

Teclas \square \triangle \circ Restablecer los ajustes de fábrica:

- Pulsar las teclas \square \triangle \circ simultáneamente:

La indicación del display cambia de la capacidad restante del filtro a **PA**.

- Mantener las teclas \square \triangle \circ pulsadas:
Después de aprox. 3 segundos, **PA** empieza a parpadear.
- Soltar las teclas \square \triangle \circ en un plazo de 10 segundos:
PA parpadea, **HC** se ilumina y la grifería y el enfriador-carbonatador **deben** sincronizarse entre ellos.
- Cerrar la empuñadura y esperar a que el indicador de la empuñadura se ilumine en verde.
- Abrir la empuñadura completamente y esperar a que el indicador de la empuñadura parpadee en verde y salga agua.
- Cerrar la empuñadura.

Se visualiza la capacidad restante del filtro.



¡Atención!

¡Peligro de daños!

¡Antes de realizar trabajos de mantenimiento en la instalación debe interrumpirse siempre la alimentación de tensión y el suministro de CO₂! Posteriormente puede separarse el conector de enchufe, véase la página desplegable III, fig. [26].

Verificar todas las piezas, limpiarlas y cambiarlas en caso de necesidad.

I. Cartucho, véase la página desplegable IV, fig. [31].

El montaje se efectúa en el orden inverso. Al montar el cartucho tener en cuenta el correcto asiento de las juntas.

Enroscar la unión atomillada y apretarla fuertemente.

II. Montura, véase la página desplegable IV, fig. [32].

El montaje se efectúa en el orden inverso. ¡Tener en cuenta la posición de montaje del tope y el cable!

III. Inversión, véase la página desplegable IV, fig. [33].

El montaje se efectúa en el orden inverso.

IV. Mousseur (48 196), véase la página desplegable I.

El montaje se efectúa en el orden inverso.

V. Limpiar el enfriador-carbonatador

Por razones de higiene, el enfriador-carbonatador debe limpiarse al menos una vez al año. La limpieza debe realizarse antes de sustituir el cartucho para no ensuciar el cartucho del filtro de repuesto.

Nota: El juego de limpieza (núm. de pedido: 40 434) puede pedirse en www.grohe.com.

Servicio

Para solucionar problemas, tener en cuenta la tabla **Fallo / Causa / Remedio**.

Si el problema no puede solucionarse, interrumpir la alimentación de tensión del enfriador-carbonatador. Anotar el número de serie del enfriador-carbonatador indicado en la parte posterior del equipo y ponerse en contacto con el servicio postventa de GROHE o enviar un e-mail a la línea de atención de servicio técnico GROHE a la dirección **TechnicalSupport-HQ@grohe.com**.

El enfriador-carbonatador GROHE Blue® *Chilled & Sparkling* sólo puede ser reparado por el servicio de postventa de GROHE.

Piezas de recambio

Véase la página desplegable I (* = accesorios especiales).

Cuidados

Las indicaciones para los cuidados de esta grifería se encuentran en las instrucciones de conservación adjuntas.

Medio ambiente y reciclado

Los cartuchos del filtro usados son recogidos por GROHE en la dirección indicada en **www.grohe.com** para el país correspondiente. No obstante, también pueden desecharse sin peligro con la basura doméstica.

La botella de CO₂ suministrada puede rellenarse localmente.

La botella de CO₂ no puede enviarse de vuelta. Cuando transcurra su vida útil, debe desecharse localmente según la normativa aplicable.

Nota: puede pedirse una botella de 2 kg de CO₂ (núm. de pedido.: 40 423) en **www.grohe.com**.

El enfriador-carbonatador es un equipo eléctrico sometido a obligaciones de devolución y recogida en muchos países. GROHE utiliza en todos los países relevantes los sistemas de recogida correspondientes.



Los equipos con esta identificación **no** deben desecharse con la basura doméstica, sino que **deben** eliminarse por separado de acuerdo a las prescripciones de cada país.

Fallo	Causa	Remedio
El agua no sale	<ul style="list-style-type: none">Alimentación de agua interrumpida	<ul style="list-style-type: none">Abrir las válvulas de cierre
El agua filtrada no sale, en el display parpadea E1	<ul style="list-style-type: none">Alimentación de agua interrumpidaBomba desconectada, el indicador de la empuñadura parpadea en rojo	<ul style="list-style-type: none">Establecer la alimentación de agua al enfriador-carbonatadorInterrumpir la alimentación de tensión, esperar 15 segundos y volver a establecerla.
Se interrumpe la salida de agua filtrada, en el display parpadea E2	<ul style="list-style-type: none">Desconexión de seguridad de la electroválvula debido a un tiempo de salida superior a 4 minutos	<ul style="list-style-type: none">Cerrar la empuñadura y volver a abrirla.
El agua filtrada no sale, en el display parpadea E3 o E4	<ul style="list-style-type: none">La grifería y el enfriador-carbonatador no están conectadosCable o conectores de enchufe defectuosos	<ul style="list-style-type: none">Sincronizar, véase el apartado InstalaciónPonerse en contacto con el servicio de postventa de GROHE
La empuñadura parpadea en naranja, en el display parpadea E8	<ul style="list-style-type: none">Filtro sin capacidad filtrante	<ul style="list-style-type: none">Sustituir el cartucho del filtro inmediatamente
En el display parpadea E5, E6, E7 o EE	<ul style="list-style-type: none">Defecto en el enfriador-carbonatador	<ul style="list-style-type: none">Ponerse en contacto con el servicio de postventa de GROHE
Chorro irregular, salpicaduras	<ul style="list-style-type: none">Proporción de CO₂ en el agua incorrectamente ajustada	<ul style="list-style-type: none">Ponerse en contacto con el servicio de postventa de GROHE
Las lámparas de control no parpadean o no hacen constantemente	<ul style="list-style-type: none">No se reconoce el control	<ul style="list-style-type: none">Asegurarse de que hay alimentación de tensión, separar la conexión de enchufe, esperar 30 segundos y volver a conectarla
El indicador de la empuñadura se ilumina en rojo	<ul style="list-style-type: none">No hay conexión entre la grifería y el enfriador-carbonatador	<ul style="list-style-type: none">Sincronizar, véase el apartado Instalación
Sin ácido carbónico en la posición <i>Medium</i> y <i>Sparkling</i>	<ul style="list-style-type: none">Botella de CO₂ cerrada o vacía	<ul style="list-style-type: none">Abrir la válvula de la botella de CO₂ completamente o sustituir la botella



Gamma di applicazioni

Il **miscelatore monocomando** può essere utilizzato con:

- Accumulatori a pressione
- Scaldabagni istantanei a regolazione termica
- Scaldabagni istantanei a regolazione idraulica

Non è possibile il funzionamento con accumulatori di acqua calda a bassa pressione (accumulatori di acqua calda a circuito aperto).

Il rubinetto GROHE Blue® *Chilled & Sparkling* con refrigeratore-carbonatore integrato è previsto per l'utilizzo in ambito privato, non professionale.

La testa del filtro è dotata di un dispositivo antiriflusso sottoposto a controllo.

Il filtrato dell'acqua è classificato nella categoria 2 conformemente alla norma EN 1717.

Il refrigeratore-carbonatore funziona con refrigerante ecologico.

Informazioni sulla sicurezza



Questo apparecchio **non** è destinato all'utilizzo da parte di persone (bambini compresi) con capacità fisiche, sensoriali o mentali limitate e senza conoscenza ed esperienza.

Tenere d'occhio i bambini perché non giochino con l'apparecchio.



Evitare il pericolo dovuto a un cavo dell'alimentazione di tensione danneggiato. In caso di danni, il cavo di rete **deve** essere sostituito dal costruttore o dal relativo Servizio di Assistenza oppure da persona di pari qualifica.



Il connettore di rete accluso (spina del tipo EF) deve essere **esclusivamente** utilizzato con prese Schuko (CEE 7/4).



Il CO₂ (anidride carbonica) è un gas e **non deve** essere inalato, c'è pericolo di soffocamento. Usare **solo** bombole di CO₂ fino a max. 2 kg. Per il loro utilizzo le dimensioni del locale **devono** essere di min. 13 m².



La bombola di CO₂ è sotto pressione. **Può solo** essere utilizzata in posizione verticale e **deve** essere protetta da cadute.

Il funzionamento è **solo** ammesso con l'adattatore accluso, provvisto di indicatore di pressione.

- Per motivi igienici, il sistema filtrante **deve** essere lavato prima del primo utilizzo.
- Il funzionamento del sistema filtrante è ammesso **esclusivamente** con acqua fredda potabile.
- La testa del filtro **deve** essere sostituita dopo 5 anni.
- L'impianto **non deve** essere trasportato con la bombola di CO₂ collegata.
- **Non devono** essere effettuate manutenzioni o riparazioni arbitrarie alla bombola di CO₂.
- Durante la pulizia **non** bagnare direttamente o indirettamente con acqua il refrigeratore-carbonatore e la spina.
- Il refrigeratore-carbonatore **deve** essere collegato in modo durevole all'alimentazione di tensione.
- Sul luogo di montaggio, il refrigeratore-carbonatore e la bombola di CO₂ **devono** essere protetti da danni meccanici, nonché dal calore e dalla luce diretta del sole.
- **Non** montarli nelle vicinanze di fonti di calore o di fiamme accese.

- Il refrigeratore-carbonatore **deve** essere posizionato verticalmente.
- Il refrigeratore-carbonatore **non** deve essere aperto.
- L'installazione del rubinetto e del refrigeratore-carbonatore deve essere eseguita **solo** in ambienti al riparo dal gelo.
- Il refrigeratore-carbonatore è adatto per l'uso **esclusivo** in vani chiusi.
- Impiegare **solo pezzi di ricambio e accessori originali**. L'utilizzo di altre parti comporta il decadimento della garanzia e del marchio CE e può provocare lesioni.

Dati tecnici

Dati elettrici del refrigeratore-carbonatore:

- Raccordo: presa da muro con protezione, fissata a un fusibile da 10 A
- Alimentazione di tensione: 230 V AC / 50 Hz
- Max. potenza assorbita: 270 W
- Tipo di protezione: IP21
- Umidità atmosferica relativa: max. 75%
- Refrigerante: 0,065 kg - R134a
- Disinserimento di sicurezza pompa: ca. 4:30 min

Dati tecnico-sanitari:

- Contenuto di acqua raffreddata nel refrigeratore-carbonatore: 1,4 l
- Pressione idraulica:
 - min. 0,1 MPa
 - consigliata 0,2 – 0,5 MPa
- Pressione di esercizio del sistema: max. 0,6 MPa
- Pressione di prova del rubinetto: 1,6 MPa
- Portata con pressione idraulica a 0,3 MPa
 - Rubinetto (acqua di tubazione): ca. 9 l/min
 - Refrigeratore-carbonatore: ca. 2 l/min
- Temperatura ambiente: 4 – 32 °C
- Temperatura
 - Entrata acqua calda rubinetto: max. 70 °C
 - Consigliata (risparmio energetico): 60 °C
 - Entrata acqua refrigeratore-carbonatore: max. 20 °C
 - Temperatura dell'acqua raffreddata: ca. 5 – 10 °C
- Livello di pressione acustica L_{pA}: 50 ± 4 dB
- Bypass regolabile, impostazione di fabbrica: 40%
- Capacità filtro con bypass al 40% (durezza dell'acqua 14 - 17 °KH): max. 600 litri
corrisponde a max. 12 mesi
- Raccordo acqua
 - Rubinetto: freddo - blu
caldo - rosso
 - Refrigeratore-carbonatore: freddo - blu

Dati elettrici di prova

- Classe del software: A
- Grado di inquinamento: 2
- Tensione impulsiva di taratura: 2500 V

La prova per la compatibilità elettromagnetica (propagazione disturbi) è stata eseguita con tensione e con corrente di taratura.

Omologazione e conformità



Questo prodotto è conforme ai requisiti previsti dalle direttive UE in materia.

Per richiedere l'attestato di conformità rivolgersi al seguente indirizzo:

GROHE Deutschland Vertriebs GmbH
Zur Porta 9
D-32457 Porta Westfalica

Collegamento elettrico



Il collegamento elettrico deve essere effettuato solo da un elettricista specializzato. Durante l'allacciamento osservare le norme IEC 364-7-701 1984 (corrispondenti alle norme VDE 0100 parte 701) nonché tutte le norme nazionali e locali in materia.

Installazione

Rispettare le quote di montaggio sul risvolto di copertina I e II, fig. [1].

Prima e dopo l'installazione, effettuare un lavaggio profondo del sistema delle tubature (osservare quanto previsto dalla normativa EN 806).

Montare il riduttore di pressione sul raccordo ad angolo, vedere risvolto di copertina II, figg. [2] - [4].

Montare e collegare il **rubinetto**, vedere figg. [5] - [9].

Attenzione: Il cavo non deve incastrarsi.

Installare il refrigeratore-carbonatore, vedere figg. [1] e [10].

! Durante il trasporto/l'installazione del refrigeratore-carbonatore, nelle tubazioni può entrare del refrigerante. Per essere sicuri che il refrigerante sia uscito, il refrigeratore-carbonatore può solo essere inserito dopo averlo lasciato fermo 24 ore.

- Tenere una distanza da ciascun lato di almeno 50mm intorno al refrigeratore-carbonatore.
- Garantire una sufficiente aerazione, eventualmente montare una griglia di aerazione nello zoccolino della base.

Montare la cartuccia del filtro, vedere figg. da [11] a [14].

La testa filtro può ruotare in avanti fino a 90° per permettere il montaggio della staffa a parete.

Il supporto a muro può anche essere fissato direttamente alla base o al muro.

Collegare il refrigeratore-carbonatore, vedere fig. [9] e risvolto di copertina III, figg. [15] - [18].

Aprire l'entrata dell'acqua calda e fredda e controllare la tenuta dei raccordi.

Lavare la cartuccia del filtro, vedere fig. [19].

Premere il pomello di sciacquo sulla testa del filtro per lavare il sistema di filtraggio. Eseguire l'operazione di lavaggio finché l'acqua in uscita dal tubo flessibile non sia chiara e senza bolle (min. 2 litro).

Collegare la bombola di CO₂, vedere figg. [20] - [25].

Non azionare la leva sul retro del refrigeratore-carbonatore, perché altrimenti fuoriesce CO₂, vedere la fig. [21].

La leva serve solo per la pulizia del refrigeratore-carbonatore.

Collegare il connettore a innesto del rubinetto al connettore a innesto del refrigeratore-carbonatore, vedere fig. [26].

Applicare l'alimentazione di tensione tramite la spina di rete, vedere risvolto di copertina IV, fig. [27].

L'indicazione sul display si accende e la capacità residua del filtro viene indicata in percentuale.

Se la manopola lampeggia rosso e appare E3 o E4 nell'indicazione sul display, il rubinetto e il refrigeratore-carbonatore devono essere sincronizzati tra loro come segue:

1. Premere i tasti □ e ○ finché l'indicazione sul display non lampeggia.
 2. Rilasciare i tasti □ e ○.
 3. Premere i tasti □ finché l'indicazione sul display non smetta di lampeggiare.
 4. Rilasciare i tasti □, nell'indicazione sul display lampeggia **C**.
 5. Premere i tasti △ o ○ finché nell'indicazione sul display non appaia **H**.
 6. **H** lampeggia nell'indicazione.
 7. Premere il tasto □ finché **H** non smetta di lampeggiare.
 8. La sincronizzazione della manopola inizia, appare **HC** nell'indicazione sul display e la manopola lampeggia **rosso**.
 9. Non appena la manopola lampeggia **verde**, aprire completamente il rubinetto ruotando la manopola verso destra.
 10. Non appena la manopola lampeggia brevemente **verde**, chiudere il rubinetto ruotando la manopola verso sinistra.
 11. Confermare l'impostazione premendo il tasto □.
- La capacità residua del filtro viene visualizzata.

Funzionamento/ messa in esercizio

Funzionamento, vedere risvolto di copertina IV, fig. [28].

Ruotando la **manopola** è possibile modificare la percentuale di anidride carbonica nell'acqua raffreddata e filtrata:

- Posizione **OFF** [l'indicatore non lampeggia]
- Posizione **Chilled** [l'indicatore blu lampeggia]
= acqua naturale
- Posizione **Medium** [l'indicatore turchese lampeggia]
= acqua leggermente frizzante
- Posizione **Sparkling** [l'indicatore verde lampeggia]
= acqua molto frizzante

Comando, vedere risvolto di copertina IV, fig. [29].

I tasti hanno le seguenti funzioni:

- Reset cambio filtro
- △ Selezione misura filtro
- Regolazione della durezza dell'acqua

Indicazione nel display, vedere risvolto di copertina IV, fig. [29].

In posizione di riposo la capacità residua del filtro viene indicata in percentuale.

Indicazione 3 della capacità del filtro sulla manopola:

Segnale lampeggiante	Significato
	Più del 10% di capacità filtro
	Meno del 10% di capacità filtro Ordinare la cartuccia del filtro
	Meno dell'1% di capacità filtro Sostituire entro breve la cartuccia del filtro
	Nessuna capacità filtro, Sostituire subito la cartuccia del filtro

Il rubinetto funziona a seconda del sistema dopo ogni spillatura di acqua contenente anidride carbonica ca. 1 secondo dopo, l'indicatore della manopola diventa blu.

Regolare sul refrigeratore-carbonatore la temperatura dell'acqua raffreddata, carbonizzata, vedere risvolto di copertina IV, fig. [29].

Regolare la durezza dell'acqua sul corpo del filtro, vedere fig. [30].

La durezza dell'acqua può essere richiesta presso l'ente locale di approvvigionamento acque.

Regolare sul bypass la durezza dell'acqua della testa filtro secondo le condizioni locali, vedere colonna A della tabella sul risvolto di copertina IV.

Regolare sul refrigeratore-carbonatore la durezza dell'acqua, vedere colonna B della tabella sul risvolto di copertina IV e fig. [29].

Tasto \circ regolazione della durezza dell'acqua:

- Premere una volta il tasto \circ :
L'indicazione nel display passa dalla capacità residua del filtro al valore attualmente impostato per la durezza dell'acqua.
- Tenere premuto il tasto \circ :
Dopo ca. 3 secondi il valore attualmente impostato per la durezza dell'acqua inizia a lampeggiare.
- Rilasciare il tasto \circ entro i successivi 10 secondi:
Il valore attualmente impostato per la durezza dell'acqua lampeggia.
- Premere il tasto \circ e selezionare il valore necessario:
 - C1: durezza dell'acqua 25 - 35 (bypass 20%)
 - C2: durezza dell'acqua 18 - 24 (bypass 30%)

- Impostazione di fabbrica:

- C3: durezza dell'acqua 14 - 17 (bypass 40%)**
- C4: durezza dell'acqua 12 - 13 (bypass 50%)
- C5: durezza dell'acqua 10 - 11 (bypass 60%)
- C6: durezza dell'acqua 7 - 9 (bypass 70%)

- Tenere premuto per 3 secondi il tasto \circ sul valore necessario:
l'indicatore del valore passa dal lampeggio alla luce fissa e il valore è impostato.

- Rilasciare il tasto \circ :

La capacità residua del filtro viene nuovamente visualizzata.

La portata in litri della cartuccia varia a seconda della durezza dell'acqua impostata e della misura della cartuccia, vedere tabella sul risvolto di copertina IV.

Il refrigeratore-carbonatore del rubinetto GROHE Blue® è impostato di fabbrica per un funzionamento con la cartuccia filtro da 600 litri (Numero di ordine: 40 404).

Per un funzionamento con la cartuccia filtro da 3.000 litri (numero d'ordine: 40 412) oppure da 1.500 litri (numero d'ordine: 40 430) il refrigeratore-carbonatore deve essere regolato.

Regolazione della misura di filtro, vedere fig. [29].

Tasto \triangle Selezione misura filtro:

- Premere una volta il tasto \triangle :
L'indicazione nel display passa dalla capacità residua del filtro al valore attualmente impostato per la misura di filtro.
- Tenere premuto il tasto \triangle :
Dopo ca. 3 secondi il valore attualmente impostato per la misura del filtro inizia a lampeggiare.
- Rilasciare il tasto \triangle entro i successivi 10 secondi:
Il valore attualmente impostato per la misura del filtro lampeggia.
- Premere il tasto \triangle e selezionare la misura del filtro:
 - F1: 600 litri
 - F2: 1.500 litri
 - F3: 3.000 litri
- Tenere premuto per 3 secondi il tasto \triangle sul valore necessario:
L'indicatore del valore della misura del filtro passa dal lampeggio alla luce fissa e la misura del filtro è impostata.

- Rilasciare il tasto \triangle :

La capacità residua del filtro viene nuovamente visualizzata.

Ora il rubinetto col refrigeratore-carbonatore è installato e pronto per l'uso.

Nota: Le diverse cartucce del filtro possono essere ordinate su www.groheblue.grohe.com.

Manutenzione

Ripristinare la capacità residua del filtro dopo il cambio della cartuccia del filtro, vedere risvolto di copertina IV, fig. [29].

Tasto \square Reset cambio filtro:

La capacità residua del filtro viene visualizzata.

- Premere il tasto \square :
L'indicazione nel display passa alla capacità residua del filtro a **rF**.
- Tenere premuto il tasto \square :
Dopo ca. 3 secondi **rF** inizia a lampeggiare:
- Rilasciare il tasto \square entro i successivi 10 secondi e poi premerlo nuovamente:
rF prima lampeggia e poi resta acceso.
- Rilasciare il tasto \square :
La capacità residua del filtro viene resettata e nuovamente visualizzata.

Ripristinare le impostazioni di fabbrica, vedere fig. [29].

Tasti \square \triangle \circ Ripristino delle impostazioni di fabbrica:

- Premere contemporaneamente i tasti \square \triangle \circ :
L'indicazione nel display passa alla capacità residua del filtro a **PA**.
 - Tenere premuti i tasti \square \triangle \circ :
Dopo ca. 3 secondi **PA** inizia a lampeggiare:
 - Rilasciare i tasti \square \triangle \circ entro i successivi 10 secondi:
PA prima lampeggia, **HC** si accende e rubinetto e refrigeratore-carbonatore **devono** essere sincronizzati tra di loro.
 - Chiudere la manopola e aspettare finché l'indicazione nella manopola non diventa verde.
 - Aprire completamente la manopola finché l'indicazione nella manopola non lampeggia verde e l'acqua scorre.
 - Chiudere la manopola.
- La capacità residua del filtro viene visualizzata.



Attenzione!

Pericolo di danneggiamento

Durante le operazioni di manutenzione all' impianto si deve generalmente escludere l' alimentazione di tensione e interrompere l' alimentazione CO₂. Poi si possono staccare i connettori a innesto, vedere risvolto di copertina III, fig. [26].

Controllare, pulire ed eventualmente sostituire tutti i pezzi.

I. Cartuccia, vedere risvolto di copertina IV, fig. [31].

Eseguire il rimontaggio in ordine inverso. Durante il montaggio della cartuccia controllare che le guarnizioni siano perfettamente in sede. Avvitare il raccordo a vite e stringerlo bene.

II. Testina, vedere risvolto di copertina IV, fig. [32].

Eseguire il rimontaggio in ordine inverso. Fare attenzione alla posizione di montaggio dell'arresto e del cavo.

III. Deviatore, vedere risvolto di copertina IV, fig. [33].

Eseguire il rimontaggio in ordine inverso.

IV. Mousseur (48 196), vedere risvolto di copertina I.

Eseguire il rimontaggio in ordine inverso.

V. Pulizia del refrigeratore-carbonatore

Per motivi igienici, il refrigeratore-carbonatore deve essere lavato una volta all'anno. La pulizia deve essere effettuata prima di sostituire la cartuccia per non sporcare la cartuccia di ricambio.

Nota: All'indirizzo www.grohe.com è possibile ordinare il kit di pulizia (Numero di ordine: 40 434).

Assistenza

Per la risoluzione dei problemi osservare la tabella **Guasto / Causa / Rimedio**.

Se il problema non potesse essere risolto, interrompere l'alimentazione di tensione del refrigeratore-carbonatore. Prendere nota del numero di serie del refrigeratore-carbonatore sul retro dell'apparecchio e rivolgersi a un installatore specializzato, o contattare per email la Hotline GROHE all'indirizzo **TechnicalSupport-HQ@grohe.com**.

Il refrigeratore-carbonatore GROHE Blue® *Chilled & Sparkling* può solo essere riparato dal Servizio Assistenza tecnica GROHE.

Pezzi di ricambio

vedere il risvolto di copertina I (* = accessori speciali).

Manutenzione ordinaria

Le istruzioni per la manutenzione ordinaria del presente rubinetto sono riportate nei fogli acclusi.

Ambiente e riciclaggio

Le cartucce filtro usate vengono ritirate da GROHE all'indirizzo indicato per ogni paese su **www.grohe.com**. È anche possibile smaltirle senza pericolo nei rifiuti domestici.

La bombola di CO₂ acclusa può essere nuovamente riempita nella propria zona.

La bombola di CO₂ non deve essere rispedita. Una volta utilizzata deve essere smaltita sul posto conformemente alle disposizioni locali.

Nota: È possibile ordinare una bombola da 2 kg di CO₂ (numero di ordine: 40 423) all'indirizzo **www.grohe.com**.

Il refrigeratore-carbonatore è un apparecchio elettrico soggetto in molti paesi a obblighi di reso e restituzione. GROHE partecipa in tutti i paesi principali ai corrispondenti sistemi di restituzione.



Gli apparecchi con questo contrassegno **non** fanno parte dei rifiuti domestici, ma **devono** essere smaltiti secondo le disposizioni specifiche del paese.

Guasto	Causa	Rimedio
L'acqua non scorre	<ul style="list-style-type: none">Alimentazione acqua interrotta	<ul style="list-style-type: none">Aprire le valvole d'intercettazione
L'acqua filtrata non scorre, sul display lampeggia E1	<ul style="list-style-type: none">Alimentazione acqua interrottaPompa spenta, l'indicatore sulla manopola lampeggia rosso	<ul style="list-style-type: none">Alimentare con acqua il refrigeratore-carbonatoreInterrompere l'alimentazione di tensione, attendere 15 sec. e poi ripristinarla
L'acqua filtrata s'interrompe, sul display lampeggia E2	<ul style="list-style-type: none">Disinserimento di sicurezza della valvola elettromagnetica per una durata superiore a 4 minuti	<ul style="list-style-type: none">Chiudere e riaprire la manopola
L'acqua filtrata non scorre, sul display lampeggia E3 o E4	<ul style="list-style-type: none">Il rubinetto e il refrigeratore-carbonatore non sono collegatiCavo o connettore guasto	<ul style="list-style-type: none">Sincronizzarli tra di loro, vedere capitolo InstallazioneRivolgersi al Servizio assistenza tecnica GROHE
La manopola lampeggia color arancione, sul display lampeggia E8	<ul style="list-style-type: none">Nessuna capacità del filtro	<ul style="list-style-type: none">Sostituire subito la Cartuccia del filtro
Sul display lampeggia E5, E6, E7 o EE	<ul style="list-style-type: none">Guasto nel refrigeratore-carbonatore	<ul style="list-style-type: none">Rivolgersi al Servizio assistenza tecnica GROHE
Getto con spruzzo irregolare	<ul style="list-style-type: none">Percentuale di CO₂ nell'acqua non regolata correttamente	<ul style="list-style-type: none">Rivolgersi al Servizio assistenza tecnica GROHE
Le spie di controllo non lampeggiano/ lampeggiano costantemente	<ul style="list-style-type: none">Il comando non viene riconosciuto	<ul style="list-style-type: none">Garantire l'alimentazione di tensione, staccare il connettore, attendere 30 sec. e riattaccarlo
L'indicatore sulla manopola rosso si accende	<ul style="list-style-type: none">Il rubinetto e il refrigeratore-carbonatore non hanno collegamento	<ul style="list-style-type: none">Sincronizzarli tra di loro, vedere capitolo Installazione
Non c'è anidride carbonica in posizione <i>Medium</i> e <i>Sparkling</i>	<ul style="list-style-type: none">Bombola di CO₂ non aperta o vuota	<ul style="list-style-type: none">Aprire completamente la valvola della bombola di CO₂ oppure sostituire la bombola



Toepassingsgebied

De **eenhendel-mengkraan** kan worden gebruikt in combinatie met:

- Boilers
- Thermostatische c.v.-combi ketels
- C.v.-ketels met warmwatervoorziening

Het gebruik met lagedrukboilers (open warmwatertoestellen) is **niet** mogelijk.

De GROHE Blue® *Chilled & Sparkling*-kraan met geïntegreerde koeler-carbonateur is bestemd voor huishoudelijk, niet-commercieel gebruik.

De filterkop is voorzien een geteste terugslagklep.

Het waterfilteraat is conform EN 1717 ingedeeld in klasse 2.

De koeler-carbonateur werkt met milieuvriendelijke koelvloeistof.

Informatie m.b.t. de veiligheid



Dit apparaat is **niet** bestemd voor gebruik door personen (inclusief kinderen) met verminderde fysieke, sensorische of geestelijke vermogens of door personen met gebrek aan ervaring of kennis. **Op kinderen moet worden gelet** om te voorkomen dat zij met het apparaat spelen.



Gevaar als gevolg van beschadigde voedingskabels voorkomen. Bij beschadiging **moet** de voedingskabel door de fabrikant of de klantenservice of door hiervoor geschoold personeel worden vervangen.



De bijgeleverde stekker (stekkertype EF) is **uitsluitend** bestemd voor gebruik met een veiligheidsstopcontact (CEE 7/4).



CO₂ (koolstofdioxide) is een gas dat vanwege verstikkingsgevaar **niet mag** worden ingeademd. Er **mogen uitsluitend** CO₂-flessen met een maximumgewicht van 2 kg worden gebruikt. Gebruik deze flessen **alleen** in ruimten met een oppervlakte van minimaal 13 m².



De CO₂-fles staat onder druk. De fles **mag alleen** rechtopstaand in gebruik worden genomen en **wel zodanig**, dat deze niet kan omvallen. Gebruik is **alleen** toegestaan met de bijgeleverde adapter met drukindicator.

- Het filtersysteem **moet** om hygiënische redenen vóór het eerste gebruik worden gespoeld.
- Gebruik van het filtersysteem is **uitsluitend** toegestaan met koud water dat geschikt is voor consumptie.
- De filterkop **moet** na een periode van 5 jaar worden vervangen.
- De installatie **mag niet** met aangesloten CO₂-fles worden vervoerd.
- De CO₂-fles **mag niet** eigenhandig worden onderhouden of gerepareerd.
- Tijdens het reinigen koeler-carbonateur en stekker **niet** direct of indirect met water afspoelen.
- De koeler-carbonateur **moet** op een ononderbroken voedingsbron zijn aangesloten.
- Zowel de koeler-carbonateur als de CO₂-fles en het filtersysteem **moeten** op de montagelocatie tegen zowel mechanische beschadiging als tegen warmte en direct zonlicht worden beschermd.
- **Niet** monteren in de nabijheid van warmtebronnen of open vuur.

- De koeler-carbonateur **moet** rechtopstaand worden geïnstalleerd.
- De koeler-carbonateur **mag niet** worden geopend.
- Kraan en koeler-carbonateur met filterpatroon **mogen alleen** in vorstvrije ruimtes worden geïnstalleerd.
- De koeler-carbonateur is **uitsluitend** geschikt voor gebruik in gesloten ruimtes.
- **Uitsluitend originele reserveonderdelen en accessoires** gebruiken. Door het gebruik van andere onderdelen vervallen de garantie en het CE-keurmerk en kunnen verwondingen optreden.

Technische gegevens

Elektrische gegevens koeler-carbonateur:

- Aansluiting: wandcontactdoos met beveiligde leiding, via een 10 A zekering afgezekerd
- Spanningstoever: 230 V AC / 50 Hz
- Max. vermogensverbruik: 270 W
- Klassering: IP21
- Relatieve luchtvochtigheid: max. 75%
- Koudemiddel: 0,065 kg - R134a
- Veiligheidsuitschakeling pomp: ca. 4:30 min

Sanitairechnische gegevens:

- Inhoud gekoeld water in de koeler-carbonateur: 1,4 l
- Stroomingsdruk:
 - min. 0,1 MPa
 - aanbevolen 0,2 – 0,5 MPa
- Systeemwerkdruk: max. 0,6 MPa
- Testdruk van de kraan: 1,6 MPa
- Capaciteit bij 0,3 MPa stroomingsdruk
 - kraan (leidingwater): ca. 9 l/min
 - koeler-carbonateur: ca. 2 l/min
- Omgevingstemperatuur: 4 – 32 °C
- Temperatuur
 - warmwateringang kraan: max. 70 °C
 - aanbevolen (energiebesparing): 60 °C
 - wateringang koeler-carbonateur: max. 20 °C
 - temperatuur van het gekoelde water: ca. 5 – 10 °C
- Geluidsniveau L_pW: 50 ± 4 dB
- Instelbare bypass, instelling af fabriek: 40%
- Filtercapaciteit bij 40% bypass (carbonaathardheid 14 - 17 °dH): max. 600 liter komt overeen met max. 12 maanden
- Wateraansluiting
 - Kraan: koud - blauw
warm - rood
 - Koeler-carbonateur: koud - blauw

Elektrische testgegevens

- Softwareklasse: A
- Verontreinigingsgraad: 2
- Bemetten stootspanning: 2500 V

De test van de elektromagnetische verdraagbaarheid (storingstest) werd uitgevoerd met de bemetten spanning en de bemetten stroom.

Goedkeuring en conformiteit



Dit product voldoet aan de voorwaarden van de betreffende EU-richtlijnen.

De conformiteitsverklaringen kunnen op het volgende adres worden aangevraagd:

GROHE Deutschland Vertriebs GmbH
Zur Porta 9
D-32457 Porta Westfalica

Elektrische installatie



De elektrische installatie mag uitsluitend door een elektromonteur worden uitgevoerd! Daarbij moeten de voorschriften volgens IEC 364-7-701 1984 (overeenkomstig VDE 0100 deel 701) alsmede alle nationale en lokale voorschriften in acht worden genomen.

Installeren

Let op de inbouwmaten op uitvouwbaar blad I en II, afb. [1].

Leidingen vóór en na het installeren grondig spoelen (EN 806 in acht nemen)!

Drukregelaar op hoekafsluiter monteren, zie uitvouwbaar blad II, afb. [2] tot [4].

Kraan monteren en aansluiten, zie afb. [5] tot [9].

Waarschuwing: De kabel mag niet worden afgekneld.

Koeler-carbonateur plaatsen, zie afb. [1] en [10].

! Tijdens vervoer/installatie van de koeler-carbonateur kan koelvloeistof in de leidingen zijn gelopen. Om er zeker van te zijn dat de koelvloeistof is teruggelopen mag de koeler-carbonateur pas na een periode van 24 uur worden ingeschakeld.

- Aan alle zijden van de koeler-carbonateur moet altijd minimaal 50mm afstand worden gehouden.
- Voldoende ventilatie is strikt noodzakelijk; gebruik hiervoor indien nodig het ventilatierooster in de rand van het gootsteenkastje.

Filterpatroon monteren, zie afb. [11] tot [14].

De filterkop kan voor de montage in de wandhouder max. 90° naar voren worden gedraaid.

De wandhouder kan ook direct aan het gootsteenkastje of aan de wand worden bevestigd.

Koeler-carbonateur aansluiten, zie afb. [9] en uitvouwbaar blad III, afb. [15] tot [18].

Open de koud- en warmwatertoevoer en controleer de aansluitingen op eventuele lekkages.

Filterpatroon spoelen, zie afb. [19].

Druk op de spoelknop op de filterkop om het filtersysteem te spoelen. Blijf spoelen tot het uit de slangstromende water helder is en geen bellen bevat (minstens 2 liter).

CO₂-fles aansluiten, zie afb. [20] tot [25].

Wijzig de stand van de hendel op de achterzijde van de koeler-carbonateur niet in verband met het ontsnappen van CO₂, zie afb. [21].

U hoeft de stand van de hendel alleen te wijzigen bij het reinigen van de koeler-carbonateur.

Verbind de stekeraansluiting van de kraan met de stekkeraansluiting van de koeler-carbonateur, zie afb. [26].

Voeding via voedingsstekker inschakelen, zie uitvouwbaar blad IV, afb. [27].

De weergave op het display licht op en de restcapaciteit van het filter wordt in procenten weergegeven.

Wanneer de handgreep rood knippert en op het display E3 of E4 wordt weergegeven, dan moeten kraan en koeler-carbonateur als volgt met elkaar worden gesynchroniseerd:

1. Houd de toetsen en ingedrukt tot de weergave op het display knippert.
 2. Laat de toetsen en los.
 3. Houd de toets ingedrukt tot de weergave op het display stopt met knipperen.
 4. Laat de toets los. Op het display knippert vervolgens **C**.
 5. Druk de toetsen of herhaaldelijk in tot **H** op het display wordt weergegeven.
 6. **H** knippert in de weergave.
 7. Houd de toets ingedrukt tot **H** stopt met knipperen.
 8. De synchronisatie van de handgreep wordt gestart, **HC** wordt op het display weergegeven en de handgreep brandt rood.
 9. Zodra de handgreep groen brandt, moet u de kraan volledig openen door de handgreep naar rechts te draaien.
 10. Zodra de handgreep korte tijd groen oplicht, moet u de kraan sluiten door de handgreep naar links te draaien.
 11. Bevestig de instelling door op de toets te drukken.
- De restcapaciteit van het filter wordt weergegeven.

Bediening/ in gebruik nemen

Bediening, zie uitvouwbaar blad IV, afb. [28].

Door te draaien aan de greep kan de hoeveelheid koolzuur in het gekoelde en gefilterde water worden aangepast:

- Stand **OFF** [Indicator brandt niet]
- Stand **Chilled** [indicator brandt blauw]
= water zonder koolzuur
- stand **Medium** [indicator brandt turkoois]
= licht gecarboniseerd water
- stand **Sparkling** [indicator brandt groen]
= sterk gecarboniseerd water

Bediening, zie uitvouwbaar blad IV, afb. [29].

De knoppen hebben de volgende functies:

- Filter terugzetten na vervanging van het filter
- Filterformaat kiezen
- Instellen van de carbonaathardheid

Weergaven op het display, zie uitvouwbaar blad IV, afb. [29]. Wanneer het filter niet in gebruik is, wordt de restcapaciteit van het filter wordt in procenten weergegeven.

Indicator van de filtercapaciteit in de greep:

knippersignaal	betekenis
	Meer dan 10% filtercapaciteit
	Minder dan 10% filtercapaciteit Filterpatroon bestellen
	Minder dan 1% filtercapaciteit Filterpatroon binnenkort vervangen
	Geen filtercapaciteit, Filterpatroon onmiddellijk vervangen

Na het tappen van koolzuurhoudend water loopt de kraan, afhankelijk van het systeem, ca. 1 seconde door; de indicator in de greep brandt blauw.

Stel de temperatuur van het gekoelde, gecarboniseerde water in op de koeler-carbonateur, zie uitvouwbaar blad IV, afb. [29].

Stel de carbonaathardheid in op de filterkop, zie afb. [30].

Uw waterbedrijf kan informatie verschaffen over de carbonaathardheid van het water.

Carbonaathardheid op de bypassinstelling van de filterkop aan lokale waarden aanpassen, zie tabelkolom A op uitvouwbaar blad IV.

Carbonaathardheid op koeler-carbonateur instellen, zie tabelkolom B op uitvouwbaar blad IV en afb. [29].

Knop instellen van de carbonaathardheid:

- Knop één keer indrukken:
De weergave op het display verspringt van de restcapaciteit van het filter naar de waarde die momenteel voor carbonaathardheid is ingesteld.
- Knop ingedrukt houden:
Na ca. 3 seconden begint de waarde die momenteel voor carbonaathardheid is ingesteld te knipperen.
- Knop binnen 10 seconden loslaten:
De waarde die momenteel voor carbonaathardheid is ingesteld, knippert.
- Knop indrukken en de juiste waarde kiezen:
 - C1: Carbonaathardheid 25 - 35 (bypass 20%)
 - C2: Carbonaathardheid 18 - 24 (bypass 30%)
- **Fabrieksinstelling:**
 - C3: Carbonaathardheid 14 - 17 (bypass 40%)**
 - C4: Carbonaathardheid 12 - 13 (bypass 50%)
 - C5: Carbonaathardheid 10 - 11 (bypass 60%)
 - C6: Carbonaathardheid 7 - 9 (bypass 70%)
- Knop bij de juiste waarde 3 seconden ingedrukt houden.
De weergave van de waarde knippert niet meer, maar brandt nu ononderbroken. De waarde is nu ingesteld.

• Knop loslaten:

De restcapaciteit van het filter wordt weer weergegeven.

Het litervermogen van de kardoos hangt af van de ingestelde hardheid van het water en het formaat van de kardoos, zie tabel uitvouwbaar blad IV.

Af fabriek is de koeler-carbonateur van de GROHE Blue[®] kraan ingesteld voor gebruik met een 600 liter filterpatroon (bestelnr.: 40 404).

Gebruikt u een 3000 liter filterpatroon (bestelnr.: 40 412) of een 1500 liter filterpatroon (bestelnr.: 40 430), dan moet de koeler-carbonateur als volgt worden omgesteld:

Filterformaat instellen, zie afb. [29].

Knop filterformaat kiezen:

- Knop één keer indrukken:
De weergave op het display verspringt van de restcapaciteit van het filter naar de waarde die momenteel voor filterformaat is ingesteld.
- Knop ingedrukt houden:
Na ca. 3 seconden begint de waarde die momenteel voor filterformaat is ingesteld te knipperen.
- Knop binnen 10 seconden loslaten:
De waarde die momenteel voor filterformaat is ingesteld, knippert.
- Knop indrukken en filterformaat kiezen:
 - F1: 600 liter
 - F2: 1500 liter
 - F3: 3000 liter
- Knop bij de juiste waarde 3 seconden ingedrukt houden.
De weergave van de waarde van het filterformaat knippert niet meer, maar brandt nu ononderbroken. Het filterformaat is nu ingesteld.
- Knop loslaten:

De restcapaciteit van het filter wordt weer weergegeven.

De kraan met koeler-carbonateur is nu geïnstalleerd en klaar voor gebruik.

Aanwijzing: De verschillende filterpatronen kunnen via www.grohe.com worden besteld.

Onderhoud

De restcapaciteit van het filter na vervanging van de filterpatroon terugzetten, zie uitvouwbaar blad IV, afb. [29].

Knop Filter terugzetten na vervanging van het filter:

De restcapaciteit van het filter wordt weergegeven.

- Knop indrukken:
De weergave op het display verspringt van de restcapaciteit van het filter naar **rF**.
- Knop ingedrukt houden:
Na ca. 3 seconden begint **rF** te knipperen.
- Knop binnen 10 seconden loslaten en opnieuw indrukken:
rF knippert en begint vervolgens permanent te branden.
- Knop loslaten:
Restcapaciteit van het filter wordt teruggezet en de restcapaciteit van het filter wordt weer weergegeven.

Fabrieksinstellingen opnieuw instellen, zie afb. [29].

Knoppen Fabrieksinstellingen opnieuw instellen:

- Knoppen tegelijk indrukken:
De weergave op het display verspringt van de restcapaciteit van het filter naar **PA**.
- Knoppen ingedrukt houden:
Na ca. 3 seconden begint **PA** te knipperen.
- Knoppen binnen 10 seconden loslaten:
PA knippert, **HC** licht op en de kraan en koeler-carbonateur **moeten** met elkaar gesynchroniseerd worden.
- Draai de handgreep dicht en wacht tot de indicator in de handgreep groen begint te branden.
- Draai de handgreep volledig open tot de indicator in de handgreep groen begint te knipperen en het water stroomt.
- Greep sluiten.

De restcapaciteit van het filter wordt weergegeven.



Attentie!

Gevaar voor schade!

Schakel bij onderhoudswerkzaamheden aan de installatie altijd eerst de voeding en de CO₂-toevoer uit! Daarna kan de stekkeraansluiting worden losgekoppeld, zie uitvouwbaar blad III, afb. [26].

Controleer alle onderdelen, reinig en vervang ze indien nodig.

I. Kardoos, zie uitvouwbaar blad IV, afb. [31].

De onderdelen worden in omgekeerde volgorde gemonteerd. Controleer bij het inbouwen van de patroon of de afdichtingen goed zitten. Schroef de schroefverbinding vast en haal deze stevig aan.

II. Bovendeel, zie uitvouwbaar blad IV, afb. [32].

De onderdelen worden in omgekeerde volgorde gemonteerd. Let op de inbouwpositie van de aanslag en de kabel!

III. Omstelling, zie uitvouwbaar blad IV, afb. [33].

De onderdelen worden in omgekeerde volgorde gemonteerd.

IV. Mousseur (48 196), zie uitvouwbaar blad I.

De onderdelen worden in omgekeerde volgorde gemonteerd.

V. Koeler-carbonateur reinigen

De koeler-carbonateur moet om hygiënische redenen eenmaal per jaar worden gereinigd. Voer de reiniging uit alvorens de patroon te vervangen, zodat de reservefilterpatroon niet verontreinigd raakt.

Aanwijzing: De reinigungsset (bestelnr.: 40 434) kan via www.grohe.com worden besteld.

Service

Kijk voor het verhelpen van problemen in de lijst **Storing / Oorzaak / Oplossing**.

Als het probleem niet kan worden verholpen, schakel dan de voeding van de koeler-carbonateur uit. Noteer het serienummer van de koeler-carbonateur dat u vindt aan de achterzijde van het apparaat en neem contact op met de GROHE-klantenservice of stuur een e-mail naar de service-hotline van de firma GROHE via **TechnicalSupport-HQ@grohe.com**.

De GROHE Blue® *Chilled & Sparkling* koeler-carbonateur mag alleen door de GROHE-klantenservice worden gerepareerd.

Reserveonderdelen

zie uitvouwbaar blad I (* = speciale toebehoren).

Reiniging

De aanwijzingen voor de reiniging van deze kraan vindt u in het bijgaande onderhoudsvoorschrift.

Milieu en recycling

Gebruikte filterpatronen worden door GROHE teruggenomen via de op **www.grohe.com** voor elk land aangegeven adressen. De patronen kunnen echter ook zonder gevaar bij het restafval worden aangeboden.

De bijbehorende CO₂-fles kan ter plaatse worden hergevoerd.

De CO₂-fles mag niet worden teruggezonden. De fles moet aan het eind van zijn gebruiksduur volgens de plaatselijke geldende verordening worden verwijderd.

Aanwijzing: Een CO₂-fles van 2kg (bestelnr.: 40 423) kan via **www.grohe.com** worden besteld.

De koeler-carbonateur is een huishoudelijk apparaat waarvoor in veel landen inzamelingsseisen gelden. In die landen neemt GROHE deel aan de geldende inzamelingsystemen.



Apparaten voorzien van dit pictogram horen **niet** thuis in het restafval, maar **moeten** volgens de nationale voorschriften gescheiden worden ingeleverd.

Storing	Oorzaak	Oplossing
Water stroomt niet	<ul style="list-style-type: none">• Watertoevoer onderbroken	<ul style="list-style-type: none">- Open de afsluitkleppen
Gefilterd water stroomt niet; op het display knippert E1	<ul style="list-style-type: none">• Watertoevoer onderbroken• Pomp uitgeschakeld; indicator in greep knippert rood.	<ul style="list-style-type: none">- Herstel de watertoevoer naar de koeler-carbonateur.- Onderbreek de voeding, wacht 15 sec. en sluit deze opnieuw aan.
Gefilterd water wordt onderbroken; op het display knippert E2	<ul style="list-style-type: none">• Veiligheidsuitschakeling van het magneetventiel bij looptijd van langer dan 4 minuten	<ul style="list-style-type: none">- Sluit de greep en open deze weer
Gefilterd water stroomt niet; op het display knippert E3 of E4	<ul style="list-style-type: none">• Kraan en koeler-carbonateur zijn niet verbonden• Kabel of stekeraansluiting defect	<ul style="list-style-type: none">- Synchroniseer ze met elkaar, zie hoofdstuk Installatie- Neem contact op met de GROHE-klantenservice
Greep knippert oranje; op het display knippert E8	<ul style="list-style-type: none">• Geen filtercapaciteit	<ul style="list-style-type: none">- Filterpatroon meteen vervangen
Op het display knippert E5, E6, E7 of EE	<ul style="list-style-type: none">• Defect in de koeler-carbonateur	<ul style="list-style-type: none">- Neem contact op met de GROHE-klantenservice
Sputende, onregelmatige straal	<ul style="list-style-type: none">• Hoeveelheid CO₂ in het water is niet juist ingesteld	<ul style="list-style-type: none">- Neem contact op met de GROHE-klantenservice
Controlelampjes knipperen niet/ constant	<ul style="list-style-type: none">• Besturing wordt niet gedetecteerd	<ul style="list-style-type: none">- Voeding waarborgen, stekker uit verbinding halen, 30 sec. wachten en de stekker weer insteken.
Indicator in greep brandt rood.	<ul style="list-style-type: none">• Kraan en koeler-carbonateur zijn niet verbonden	<ul style="list-style-type: none">- Synchroniseer ze met elkaar, zie hoofdstuk Installatie
Geen koolzuur in stand <i>Medium</i> en <i>Sparkling</i>	<ul style="list-style-type: none">• CO₂-fles niet open of leeg	<ul style="list-style-type: none">- Ventiel van de CO₂-fles helemaal opendraaien of de fles vervangen



Användningsområde

Drift med **ettgreppsblandare** är möjlig med:

- Tryckbehållare
- Termiskt styrda vattenvärmare
- Hydrauliskt styrda vattenvärmare

Drift med trycklösa behållare (öppna varmvattenberedare) är **inte** möjlig!

GROHE Blue® *Chilled & Sparkling* blandaren med integrerad carbonator är konstruerad för privat bruk och inte för användning på företag.

Filterhuvudet är utrustat med en typkontrollerad backflödesspär. Vattenfiltratet är klassificerat till kategori 2 enligt EN 1717.

Carbonatorn arbetar med miljövänlig kylvätska.

Säkerhetsinformation



Denna apparat **ska inte** användas av personer (inklusive barn) som har nedsatt fysisk, sensorisk eller mental förmåga eller bristande erfarenhet och kunskap.

Barn måste hållas under uppsikt och förhindras att leka med apparaten.



Undvik fara pga skadade spänningsförsörjningskablar. Om elkabeln är skadad **måste** den bytas ut av tillverkaren eller kundservice eller en liknande kvalificerad person.



Den bifogade elkontakten (kontakt typ EF) är **endast** avsedd för användning med Schuko-uttag (CEE 7/4).



CO₂ (koldioxid) är en gas och **får inte** andas in – kvävningssrisk. **Endast** CO₂-flaskor upp till max. 2 kg får användas. När dessa används **måste** rumstorleken vara min. 13 m².



CO₂-flaskan står under tryck. Den **får endast** användas i upprättstående läge och **måste** säkras så den inte kan välta.

Drift är **endast** tillåten tillsammans med den bifogade adaptern med tryckindikator.

- Filtersystemet **måste** spolas före den första användningen av hygieniska skål.
 - Drift av filtersystemet är **endast** tillåten med kallt dricksvatten.
 - Filterhuvudet **måste** bytas ut efter 5 år.
 - Anläggningen **får inte** transporteras med CO₂-flaskan ansluten.
 - Underhåll på och reparation av CO₂-flaskan **får inte** ske egenmäktigt.
 - Carbonatorn och kontakten får **inte** direkt eller indirekt sprutas av med vatten vid rengöring.
 - Carbonatorn **måste** vara ansluten till en permanent spänningsförsörjning.
 - Carbonatorn samt CO₂-flaskan och filtersystemet **måste** skyddas mot mekaniska skador samt mot värme och direkt solsken på monteringsplatsen.
- Montera **inte** i närheten av värmekällor eller öppen eld.
- Carbonatorn **måste** placeras upprättstående.

- Carbonatorn **får inte** öppnas.
- Installationen av blandare och carbonator med filterpatron **får endast** genomföras i frostfria utrymmen.
- Carbonatorn är **endast** lämplig för användning i stängda utrymmen.
- **Använd endast original reservdelar och tillbehör.** Användningen av andra delar medför att garantin samt CE-märkningen inte längre gäller och kan leda till personskador.

Tekniska data

Elektriska data carbonator:

- Anslutning: Väggtutt med skyddsledare, säkrad med en 10 A säkring
- Spänningsförsörjning: 230 V AC / 50 Hz
- Max. effektupptagning: 270 W
- Skyddstyp: IP21
- Relativ luftfuktighet: max. 75%
- Kylmedel: 0,065 kg – R134a
- Säkerhetsfrånkoppling pump: ca 4:30 min

Sanitärtekniska data:

- Innehåll kylt vatten i carbonator: 1,4 l
- Flödestryck:
 - min. 0,1 MPa
 - rekommenderat 0,2–0,5 MPa
- Systemtryck: max. 0,6 MPa
- Kontrolltryck blandare: 1,6 MPa
- Genomflöde vid 0,3 MPa flödestryck
 - blandare (kranvatten): ca 9 l/min
 - carbonator: ca 2 l/min
- Omgivningstemperatur: 4–32 °C
- Temperatur
 - varmvattentillöpp blandare: max. 70 °C
 - rekommenderat (energibesparing): 60 °C
 - vattentillöpp carbonator: max. 20 °C
 - temperatur på kylt vatten: ca 5–10 °C
- Ljudtrycksnivå L_{pA}: 50 ± 4 dB
- Inställbar bypass, fabriksinställning: 40%
- Filterkapacitet vid 40% bypass (karbonathårdhet 14 – 17 °KH): max. 600 liter motsvarar max. 12 månader
- Vattenanslutning
 - blandare: kallt – blått varmt – rött
 - carbonator: kallt – blått

Elektriska kontrolldata

- Software-klass: A
- Föroreningsgrad: 2
- Mätspänning: 2500 V

Kontrollen av den elektromagnetiska känsligheten (störkontroll) genomfördes med mätspänningen och mätströmmen.

Tillstånd och konformitet



Denna produkt motsvarar kraven för de aktuella EU-riktlinjerna.

Godkännandeförklaringen kan beställas på följande adress:

GROHE Deutschland Vertriebs GmbH

Zur Porta 9

D-32457 Porta Westfalica

Elinstallation



Elinstallation får endast utföras av en utbildad elinstallatör! Beakta föreskrifterna enligt IEC 364-7-7011984 (motsv. VDE 0100 del 701) samt alla nationella och lokala föreskrifter!

Installation

Beakta monteringsmått på utvikningssida I och II, fig. [1].

Spola rörledningssystemet noggrant före och efter installationen (beakta EN 806)!

Montera tryckreduceraren på hörnventilen, se utvikningssida II, fig. [2] till [4].

Montera och anslut blandaren, se fig. [5] till [9].

Observera: Kabeln får inte klämmas fast.

Ställ upp carbonatorn, se fig. [1] och [10].

! Kylvätska kan hamna i ledningarna vid transport/uppställning av carbonatorn. Carbonatorn får först kopplas in efter en vilotid på 24 timmar, för att säkerställa att kylvätskan har runnit tillbaka.

- Det måste finnas ett avstånd på minst 50mm runt om carbonatorn.
- Du måste se till att ventilationen är tillräcklig. Sätt in ett ventilationsgaller i underskåpets sockel vid behov.

Montera filterpatronen, se fig. [11] till [14].

Filterhuvudet kan vridas framåt upp till 90° för montering i vägghållaren.

Vägghållaren kan även fästas direkt på underskåpet eller på väggen.

Anslut carbonatorn, se fig. [9] och utvikningssida III, fig. [15] till [18].

Öppna kallvatten- och varmvattentillförseln, och kontrollera anslutningarnas täthet.

Spola filterpatronen, se fig. [19].

Tryck på spolknappen på filterhuvudet, för att spola filtersystemet. Fortsätt spolningen tills vattnet som kommer ut ur slangen är rent och utan luftbubblor (minst 2 liter).

Anslut CO₂-flaskan, se fig. [20] till [25].

Tryck inte på spaken på baksidan av carbonatorn eftersom annars CO₂ slipper ut, se fig. [21].

Spaken är endast avsedd för rengöring av carbonatorn.

Anslut blandarens stickförbindning till carbonatorns stickförbindning, se fig. [26].

Anslut spänningsförsörjningen via elkontakten, se utvikningssida IV, fig. [27].

Indikeringen på displayen lyser upp och filtrets restkapacitet visas i procent.

När greppet blinkar rött och E3 eller E4 visas i indikeringen på displayen måste armaturen och carbonatorn synkroniseras enligt följande:

1. Tryck på knapparna och tills indikeringen blinkar på displayen.
 2. Släpp knapparna och .
 3. Tryck på knappen tills indikeringen på displayen slutar blinka.
 4. Släpp knappen , **C** blinkar i indikeringen på displayen.
 5. Tryck på knapparna eller så ofta att **H** visas i indikeringen på displayen.
 6. **H** blinkar i indikeringen.
 7. Tryck på knappen tills **H** slutar blinka.
 8. Greppsynkroniseringen startar, **HC** visas i indikeringen på displayen och greppet lyser **rött**.
 9. Öppna armaturen helt genom att vrida greppet åt höger så snart greppet lyser **grönt**.
 10. Stäng armaturen genom att vrida greppet åt vänster så snart greppet blinkar **grönt** en kort stund.
 11. Bekräfta inställningen genom att trycka på knappen .
- Filtrets restkapacitet visas.

Betjäning/idrifttagning

Betjäning, se utvikningssida IV, fig. [28].

Genom att vrida på **greppet** kan andelen kolsyra i det kylda och filtrerade vattnet ändras:

- läge **OFF** [indikeringen lyser inte]
- läge **Chilled** [indikeringen lyser blått] = vanligt vatten
- läge **Medium** [indikeringen lyser turkost] = lätt karboniserat vatten
- läge **Sparkling** [indikeringen lyser grönt] = kraftigt karboniserat vatten

Styrning, se utvikningssida IV, fig. [29].

Knapparna har följande funktioner:

- Filterbyte-reset
- Välja filterstorlek
- Ställa in karbonathårdhet

Indikeringar på displayen, se utvikningssida IV, fig. [29]. I viloläget visas filtrets restkapacitet i procent.

Indikering för filterkapacitet i grepp:

Blinksignal	Betydelse
	Mer än 10% filterkapacitet
	Mindre än 10% filterkapacitet Beställ filterpatron
	Mindre än 1% filterkapacitet Byt filterpatron inom kort
	Ingen filterkapacitet Byt filterpatronen omedelbart

Blandaren har en systemspecifik efterrinningsstid på ca 1 sekund efter varje tappning av kolsyrat vatten, indikeringen i greppet lyser blått.

Ställ in temperaturen på det kylda, karboniserade vattnet på carbonatorn, se utvikningssida IV, fig. [29].

Ställ in karbonathårdheten på filterhuvudet, se fig. [30].

Den lokala vattenleverantören kan svara på frågor om karbonathårdheten.

Ställ in karbonathårdheten på filterhuvudets bypassinställning så att den passar den lokala situationen, se tabellkolumn A på utvikningssida IV.

Ställ in karbonathårddheten på carbonatorn, se tabellkolumn B på utvinkningssida IV och fig. [29].

Ställa in karbonathårddheten med knappen \circ :

- Tryck en gång på knappen \circ :
Indikeringen på displayen växlar från filtrets restkapacitet till det för tillfället inställda värdet för karbonathårddheten.
- Håll knappen \circ tryckt:
Efter ca 3 sekunder börjar det för tillfället inställda värdet för karbonathårddheten blinka.
- Släpp knappen \circ inom 10 sekunder:
Det för tillfället inställda värdet för karbonathårddheten blinkar.
- Tryck på knappen \circ och välj nödvändigt värde:
 - C1: Karbonathårddhet 25–35 (bypass 20%)
 - C2: Karbonathårddhet 18–24 (bypass 30%)
- **Fabriksinställning:**
 - C3: Karbonathårddhet 14 – 17 (bypass 40%)**
 - C4: Karbonathårddhet 12–13 (bypass 50%)
 - C5: Karbonathårddhet 10–11 (bypass 60%)
 - C6: Karbonathårddhet 7–9 (bypass 70%)
- Håll knappen \circ tryckt i 3 sekunder för det nödvändiga värdet:
Indikeringen av värdet växlar från att blinka till att lysa permanent och värdet är inställt.
- Släpp knappen \circ :
Filtrets restkapacitet visas igen.

Patronens litereffekt varierar beroende på den inställda vattenhårddheten och patronens storlek, se tabell på utvinkningssida IV.

I produktionen har carbonatorn för GROHE Blue® blandaren ställts in för drift med en 600 liters filterpatron (best.-nr: 40 404).

Vid drift med en 3000 liters filterpatron (best.-nr: 40 412) eller 1500 liters filterpatron (best.-nr: 40 430) måste carbonatorn ställas om.

Ställ in filterstorleken, se fig. [29].

Välja filterstorlek med knappen \triangle :

- Tryck en gång på knappen \triangle :
Indikeringen på displayen växlar från filtrets restkapacitet till det för tillfället inställda värdet för filterstorleken.
- Håll knappen \triangle tryckt:
Efter ca 3 sekunder börjar det för tillfället inställda värdet för filterstorleken blinka.
- Släpp knappen \triangle inom 10 sekunder:
Det för tillfället inställda värdet för filterstorleken blinkar.
- Tryck på knappen \triangle och välj filterstorleken:
 - F1: 600 liter
 - F2: 1500 liter
 - F3: 3000 liter
- Håll knappen \triangle tryckt i 3 sekunder för det nödvändiga värdet:
Indikeringen av filterstorlekens värde växlar från att blinka till att lysa permanent och filterstorleken är inställd.
- Släpp knappen \triangle :
Filtrets restkapacitet visas igen.

Blandaren med carbonator är nu installerad och klar för användning.

Anvisning: De olika filterpatronerna kan beställas på www.grohe.com.

Underhåll

Återställ filtrets restkapacitet efter byte av filterpatronen, se utvinkningssida IV, fig. [29].

Filterbyte-reset med knappen \square :

Filtrets restkapacitet visas.

- Tryck på knappen \square :
Indikeringen på displayen växlar från filtrets restkapacitet till **rF**.
- Håll knappen \square tryckt:
Efter ca 3 sekunder börjar **rF** blinka.
- Släpp knappen \square inom 10 sekunder och tryck den igen:
rF blinkar först och lyser sedan permanent.
- Släpp knappen \square :
Filtrets restkapacitet återställs och filtrets restkapacitet visas igen.

Återställ fabriksinställningen, se fig. [29].

Återställ fabriksinställningen med knapparna $\square \triangle \circ$:

- Tryck knapparna $\square \triangle \circ$ samtidigt:
Indikeringen på displayen växlar från filtrets restkapacitet till **PA**.
- Håll knapparna $\square \triangle \circ$ tryckta:
Efter ca 3 sekunder börjar **PA** blinka.
- Släpp knapparna $\square \triangle \circ$ inom 10 sekunder:
PA blinkar först, **HC** lyser upp och blandare och carbonator **måste** synkroniseras.
- Stäng greppet och vänta tills indikeringen i greppet lyser grönt.
- Öppna greppet helt tills indikeringen i greppet blinkar grönt och vatten rinner.
- Stäng greppet.
Filtrets restkapacitet visas.



OBS!

Skaderisk!

Vid underhållsarbeten på anläggningen måste alltid först spänningsförsörjningen och CO₂-tillförseln kopplas från! Sedan kan sticckförbindningen lossas, se utvinkningssida III, fig. [26].

Kontrollera och rengör alla delar, byt vid behov.

I. Patron, se utvinkningssida IV, fig. [31].

Monteringen sker i omvänd ordningsföljd. Kontrollera att tätningarna sitter rätt vid montering av patronen. Skruva fast och dra åt skruvförbandet.

II. Överdel, se utvinkningssida IV, fig. [32].

Monteringen sker i omvänd ordningsföljd. Beakta anslaget och kabelns monteringsläge!

III. Omkastare, se utvinkningssida IV, fig. [33].

Monteringen sker i omvänd ordningsföljd.

IV. Mousseur (48 196), se utvinkningssida I.

Monteringen sker i omvänd ordningsföljd.

V. Rengöra carbonator

Carbonatorn måste rengöras en gång per år av hygieniska skäl. Rengöringen måste genomföras före patronbytet, så att reservfilterpatronen inte förorenas.

Anvisning: Rengöringssatsen (best.-nr: 40 434) kan beställas på www.grohe.com.

Service

Beakta tabellen **Störning / Orsak / Åtgärd**, för att åtgärda problem.

Koppla från carbonatorns spänningsförsörjning, om problemet inte kan åtgärdas. Skriv av carbonatorns serienummer på apparatens baksida och kontakta kundservice eller skicka ett epostmeddelande till GROHE servicehotline på **TechnicalSupport-HQ@grohe.com**.

GROHE Blue® *Chilled & Sparkling* carbonatorn får endast repareras av GROHE kundservice.

Reservdelar

se utvikningssida I (* = extra tillbehör).

Skötsel

Skötseltips för denna blandare finns i den bifogade skötselanvisningen.

Miljö och återvinning

Förbrukade filterpatroner kan lämnas tillbaka till GROHE på den angivna adressen för motsvarande land på **www.grohe.com**. De kan även kastas i hushållsavfallet utan risk för miljön.

Den bifogade CO₂-flaskan kan återfyllas lokalt.

CO₂-flaskan får inte skickas tillbaka. Efter användningen måste den sluthanteras lokalt, enligt lokala bestämmelser.

Anvisning: En 2 kg CO₂-flaska (best.-nr: 40 423) kan beställas på **www.grohe.com**.

Carbonatorn är en elektrisk apparat som det i många länder finns lagliga skyldigheter för. GROHE åberopar motsvarande återvinningssystem i de aktuella länderna.



Apparater med denna märkning hör **inte** hemma bland hushållsavfallet, utan **måste** sluthanteras separat enligt gällande lands föreskrifter.

Störning	Orsak	Åtgärd
Vattnet rinner inte ut	<ul style="list-style-type: none">• Avbrott i vattentillförseln	<ul style="list-style-type: none">- Öppna avstängningsventilerna
Filterrat vatten rinner inte ut, E1 blinkar på displayen	<ul style="list-style-type: none">• Avbrott i vattentillförseln• Pumpen avstängd, indikeringen i greppet blinkar rött	<ul style="list-style-type: none">- Anslut vattenförsörjningen till carbonatorn- Avbryt spänningsförsörjningen, vänta i 15 sek. och anslut igen
Filterratvattenavbryts, E2 blinkar på displayen	<ul style="list-style-type: none">• Säkerhetsfrånkoppling magnetventil vid en flödestid över 4 minuter	<ul style="list-style-type: none">- Stäng greppet och öppna igen
Filterrat vatten rinner inte ut, E3 eller E4 blinkar på displayen	<ul style="list-style-type: none">• Blandaren och carbonatorn är inte anslutna till varandra• Kabeln eller stickförbindningarna defekta	<ul style="list-style-type: none">- Synkronisera båda, se kapitel Installation- Kontakta GROHE kundservice
Greppet blinkar orange, E8 blinkar på displayen	<ul style="list-style-type: none">• Ingen filterkapacitet	<ul style="list-style-type: none">- Byt filterpatronen omedelbart
E5, E6, E7 eller EE blinkar på displayen	<ul style="list-style-type: none">• Defekt i carbonatorn	<ul style="list-style-type: none">- Kontakta GROHE kundservice
Sprutande, oregelbunden stråle	<ul style="list-style-type: none">• CO₂-andelen i vattnet inte rätt inställd	<ul style="list-style-type: none">- Kontakta GROHE kundservice
Kontrolllampan blinkar inte/permanent	<ul style="list-style-type: none">• Styrningen identifieras inte	<ul style="list-style-type: none">- Kontrollera spänningsförsörjningen, lossa kontaktanslutningen, vänta i 30 sek. och anslut igen
Indikeringen i greppet lyser rött	<ul style="list-style-type: none">• Blandaren och carbonatorn är inte anslutna till varandra	<ul style="list-style-type: none">- Synkronisera båda, se kapitel Installation
Ingen kolsyra i läget <i>Medium</i> och <i>Sparkling</i>	<ul style="list-style-type: none">• CO₂-flaskan inte öppen eller tom	<ul style="list-style-type: none">- Öppna ventilen på CO₂-flaskan helt eller byt flaskan



Anvendelsesområde

Etgrebsblandingsbatteriets armatur kan drives med:

- Trykbeholdere
 - Termisk styrede gennemstrømningsvandvarmere
 - Hydraulisk styrede gennemstrømningsvandvarmere
- Anvendelse i forbindelse med trykløse beholdere (åbne vandvarmere) er **ikke** mulig!

GROHE Blue® *Chilled & Sparkling* armaturet med indbygget køler-karbonator er dimensioneret til privat samt erhvervsmæssig anvendelse.

Filterhovedet er udstyret med en konstruktionsafprøvet kontraventil.

Vandfiltratet er klassificeret til kategori 2 iht. EN 1717.

Køler-karbonatoren arbejder med miljøvenlig kølevæske.

Sikkerhedsinformationer



Dette apparat **må ikke** bruges af personer (inklusive børn) med indskrænkede fysiske, følelsesmæssige eller åndelige evner samt manglende erfaringer og kendskab.

Børn skal være under opsyn, så de ikke leger med apparatet.



Undgå skader som følge af beskadigede spændingsforsyningsledninger. For at undgå beskadigelser, **skal** strømkablet udskiftes enten af fabrikanten, dennes kundeservice eller en hertil uddannet person.



Det vedlagte stik (stik type EF) er **udelukkende** egnet til anvendelse sammen med beskyttelsesstikkontakter (CEE 7/4).



CO₂ (kuldioxid) er en gas og **må ikke** indåndes, der er risiko for kvælning. Der **må kun** anvendes CO₂-flasker på op til maks. 2 kg. Når de anvendes, **skal** rummet være mindst 13 m².



CO₂-flasken står under tryk. Den **må kun** anvendes stående, og det **skal** sikres, at den ikke kan vælte. Driften er **kun** tilladt sammen med vedlagte adapter med en trykviser.

- Filtersystemet **skal** skylles gennem før første anvendelse af hensyn til hygiejnen.
- Filtersystemet **må kun** drives med koldt vand af drikkekvalitet.
- Filterhovedet **skal** udskiftes efter 5 år.
- Anlægget **må ikke** transporteres med en tilsluttet CO₂-flaske.
- CO₂-flasken **må ikke** vedligeholdes eller repareres egenmægtigt.
- Køler-karbonatoren samt stikket **må ikke** sprøjtes direkte eller indirekte med vand under rengøringen.
- Køler-karbonatoren **skal** være tilsluttet en permanent strømforsyning.
- Køler-karbonatoren samt CO₂-flasken og filtersystemet **skal** beskyttes ved opstillingstedet mod mekaniske skader samt mod varme og direkte sollys. **Må ikke** monteres i nærheden af varme kilder eller åben ild.
- Køler-karbonatoren **skal** placeres opretstående.
- Køler-karbonatoren **må** ikke åbnes.
- Armaturets og køler-karbonatorens installation med filterpatron **må kun** ske i frostfrie rum.
- Køler-karbonatoren er **kun** egnet til brug i lukkede rum.
- **Der må kun anvendes originale reservedele og** tilbehør. Anvendes der andre dele bortfalder garantien og CE-tegnet, og det kan medføre kvæstelser.

Tekniske data

Elektriske data køler-karbonator:

- Tilslutning: Vægstikdåse med jordledning, sikret via en 10 A sikring
- Spændingsforsyning: 230 V AC / 50 Hz
- Maks. effektforbrug: 270 W
- Beskyttelsesart: IP21
- Relativ luftfugtighed: max. 75%
- Kølemiddel: 0,065 kg - R134a
- Sikkerhedsfrakoblingpumpe: ca. 4:30 min

Sanitærtekniske data:


- Indhold af kølet vand i køler-karbonatoren: 1,4 l
- Tilgangstryk
 - min. 0,1 MPa
 - anbefalet 0,2 – 0,5 MPa
- Systemdriftstryk: Maks. 0,6 MPa
- Armaturets kontroltryk: 1,6 MPa
- Gennemstrømning ved 0,3 MPa tilgangstryk
 - Armatur (postevand): ca. 9 l/min.
 - Køler-karbonator: ca. 2 l/min.
- Omgivelsestemperatur: 4 – 32 °C
- Temperatur
 - Varmtvandstilgang armatur: max. 70 °C
 - Anbefalet (energibesparelse): 60 °C
 - Vandtilgang køler-karbonator: max. 20 °C
 - Temperatur på det kølede vand: ca. 5 – 10 °C
- Lydtryksniveau L_{pA}: 50 ± 4 dB
- Instilleligt bypass, fabriksindstilling: 40%
- Filterkapacitet ved 40 % bypass (Carbonathårdhed 14 - 17 °KH): Maks. 600 liter svarer til maks. 12 måneder
- Vandtilslutning
 - Armatur: Koldt - blå
 - Køler-karbonator: Varmt - rød
 - Køler-karbonator: Koldt - blå

Elektriske prøvningsdata

- Software-klasse: A
- Forureningsgrad: 2
- Dimensioneret stødspænding: 2500 V

Den elektromagnetiske tolerance (kontrol af emissioner) blev kontrolleret med den tilladte spænding og mærkestrøm.

Godkendelse og overensstemmelse

 Dette produkt opfylder alle krav i de pågældende EU-direktiver.

Overensstemmelseserklæringerne kan rekvireres på følgende adresse:

GROHE Deutschland Vertriebs GmbH

Zur Porta 9

D-32457 Porta Westfalica, Tyskland

El-installation



El-installationen må kun foretages af en autoriseret elinstallatør! Følg forskrifterne iht. IEC 364-7-701 1984 (svarende til VDE 0100 del 701) samt alle nationale og lokale forskrifter!

Installation

Vær opmærksom på indbygningsmålene på foldeside I og II, ill. [1].

Skyl rørledningssystemet grundigt før og efter installationen (overhold EN 806)!

Monter reduktionsventilen på hjørneventilen, se foldeside II, ill. [2] til [4].

Monter og tilslut armaturet, se ill. [5] til [9].

Bemærk: Kablet må ikke komme i klemme.

Stil køler-karbonatoren op, se ill. [1] og [10].

! Under køler-karbonatorens transport/opstilling kan der være løbet kølevæske ud i ledningerne. For at sikre at kølevæsken er løbet tilbage, må køler-karbonatoren først tages i brug efter en hviletid på 24 timer.

- Der skal være mindst 50mm afstand omkring køler-karbonatoren.
- Der skal sørges for tilstrækkelig udluftning, sæt evt. et gitter ind i hullet i underskabet.

Monter filterpatronen, se ill. [11] til [14].

Filterhovedet kan vippes op til 90° fremefter til monteringen i vægholderen.

Vægholderen kan også fastgøres direkte på underskabet eller på væggen.

Tilslut køler-karbonatoren, se ill. [9] og foldeside III, ill. [15] til [18].

Åbn for koldt- og varmtvandstilførslen, og kontroller om tilslutningerne er tætte.

Skyl filterpatronen, se ill. [19].

Tryk på skylleknapen på filterhovedet for at skylle filtersystemet igennem. Fortsæt skylningen, indtil vandet, der kommer ud af slangen, er klart og uden bobler (mindst 2 liter).

Tilslut CO₂-flasken, se ill. [20] til [25].

Tryk grebet ikke ned bag på køler-karbonatoren, ellers undslipper CO₂, se ill. [21].

Grebet anvendes kun til rengøring af køler-karbonatoren.

Forbind armaturets stikforbindelse med køler-karbonatorens stikforbindelse, se ill. [26].

Opret spændingsforsyningen via stikket, se foldeside IV, ill. [27].

Displayet lyser, og filterets resterende kapacitet vises i procent.

Når grebet blinker rødt, og E3 eller E4 ses i displayets melding, skal armaturet og køler-karbonatoren synkroniseres med hinanden på følgende måde:

1. Tryk på tasterne □ og ○, indtil meldingen blinker i displayet.
2. Slip tasterne □ og ○.
3. Tryk på tasten □, indtil meldingen i displayet ikke længere blinker.
4. Slip tasten □, på displayets melding blinker **C**.
5. Tryk mange gange på tasterne △ eller ○, indtil **H** ses i displayets melding.
6. **H** blinker i meldingen.
7. Tryk på tasten □, indtil **H** ikke længere blinker.
8. Grebets synkronisering indledes, **HC** ses på displayets melding, og grebet lyser **rødt**.
9. Når grebet lyser **grønt**, åbnes der helt for armaturet ved at dreje grebet helt mod højre.
10. Når grebet et øjeblik blinker **grønt**, lukkes der for armaturet ved at dreje grebet mod venstre.
11. Bekræft indstillingen ved at trykke på tasten □.

Den resterende filterkapacitet vises.

Betjening / ibrugtagning

Betjening, se foldeside IV, ill. [28].

Ved at dreje **grebet** ændres andelen af kulsyre i det afkølede og filtrerede vand:

- Position **OFF** [displayet lyser ikke]
- Position **Chilled** [displayet lyser blå] = uden kulsyre
- Position **Medium** [displayet lyser tyrkisblåt] = vand med let kulsyretilsætning
- Position **Sparkling** [displayet lyser grønt] = vand med megen kulsyretilsætning

Styring, se foldeside IV, ill. [29].

Tasterne har de følgende funktioner:

- Filterveksel reset
- △ Vælg filterstørrelse
- Indstil carbonathårdheden

Billeder på displayet, se foldeside IV, ill. [29].

I standby vises filterets resterende kapacitet i procent.

Indikering af filterkapaciteten i grebet:

Blinksignal	Betydning
████████████████████	Mere end 10% filterkapacitet
██████████████████	Mindre end 10% filterkapacitet Bestil en filterpatron
██████████████	Mindre end 1% filterkapacitet Udskiftfilter patronen snart
■ ■ ■ ■ ■ ■ ■ ■	Ingen filterkapacitet, udskiftfilter patronen med det samme

Armaturet løber systemstyret endnu ca. 1 sekund hver gang kulsyreholdigt vand bliver aftappet, displayet i grebet lyser blå.

Indstil temperaturen på det kølede, carboniserede vand på køler-karbonatoren, se foldeside IV, ill. [29].

Indstil carbonathårdheden på filterhovedet, se ill. [30].

Oplysninger om carbonathårdheden fås hos det lokale vandforsyningsselskab.

Indstil carbonathårdheden på filterhovedets bypass-indstilling til lokale forhold, se tabellens spalte A på foldesiden IV.

Indstil carbonathårdhed på køler-karbonatoren, se spalten B i tabellen på foldeside IV og ill. [29].

Tast \bigcirc indstil carbonathårdheden:

- Tryk én gang på tasten \bigcirc :
Displayets billede skifter fra den resterende filterkapacitet til den netop indstillede værdi for carbonathårdheden.
- Tryk tasten \bigcirc stadig ind:
Efter ca. 3 sekunder blinker den indstillede værdi for carbonathårdheden.
- Slip tasten \bigcirc inden for de næste 10 sekunder:
Den netop indstillede værdi for carbonathårdheden blinker.
- Tryk hurtigt på tasten \bigcirc , og vælg den ønskede værdi:
 - C1: Carbonathårdhed 25 - 35 (bypass 20%)
 - C2: Carbonathårdhed 18 - 24 (bypass 30%)
- **Fabriksindstilling:**
 - C3: Carbonathårdhed 14 - 17 (bypass 40%)**
 - C4: Carbonathårdhed 12 - 13 (bypass 50%)
 - C5: Carbonathårdhed 10 - 11 (bypass 60%)
 - C6: Carbonathårdhed 7 - 9 (bypass 70%)
- Hold tasten \bigcirc trykket ind i 3 sekunder ved den ønskede værdi:
Displayværdien skifter fra blink til vedvarende visning, og værdien er indstillet.
- Slip tasten \bigcirc :

Den resterende filterkapacitet vises igen.

Patronens literydelse afhænger af den indstillede vandhårdhed samt af patronens størrelse, se tabellen på foldeside IV.

Fra fabrikken er køler-karbonatoren GROHE Blue® armaturet indstillet til drift med en 600 liters filterpatron (bestillingsnummer: 40 404).

Ved drift med en 3000 liters filterpatron (bestillingsnummer: 40 412) eller en 1500 liters filterpatron (bestillingsnummer: 40 430) skal køler-karbonatoren omstilles.

Indstil filterets størrelse, se ill. [29].

Tast \triangle Vælg filterstørrelse:

- Tryk én gang på tasten \triangle :
Displayets billede skifter fra den resterende filterkapacitet til den netop indstillede værdi for filterstørrelsen.
 - Tryk tasten \triangle stadig ind:
Efter ca. 3 sekunder blinker den indstillede værdi for filterstørrelsen.
 - Slip tasten \triangle inden for de næste 10 sekunder:
Den netop indstillede værdi for filterstørrelsen blinker.
 - Tryk på tasten \triangle , og vælg filterstørrelsen:
 - F1: 600 liter
 - F2: 1500 liter
 - F3: 3000 liter
 - Hold tasten \triangle trykket ind i 3 sekunder ved den ønskede værdi:
Displayværdien for filterstørrelsen skifter fra blink til vedvarende visning, og filterstørrelsen er indstillet.
 - Slip tasten \triangle :
- Den resterende filterkapacitet vises igen.

Armaturet med køler-karbonatoren er installeret og klar til brug.

Bemærk: De forskellige filterpatroner kan bestilles under www.grohe.com.

Vedligeholdelse

Nulstil filterets resterende kapacitet, når filterpatronen er blevet udskiftet, se foldeside IV, ill. [29].

Tast \square Filterveksel reset:

Den resterende filterkapacitet vises.

- Tryk på tasten \square :
Displayets billede skifter fra den resterende filterkapacitet til **rF**.
- Tryk tasten \square stadig ind:
Efter ca. 3 sekunder begynder **rF** at blinke.
- Slip tasten \square inden for de næste 10 sekunder, og tryk på den igen:
rF blinker først og lyser så permanent.
- Slip tasten \square :
Filterets resterende kapacitet nulstilles, og filterets resterende kapacitet vises så igen.

Gendan fabriksindstillingerne, se ill. [29].

Taster \square \triangle \bigcirc Gendan fabriksindstillingerne:

- Tryk samtidigt på tasterne \square \triangle \bigcirc :
Displayets billede skifter fra den resterende filterkapacitet til **PA**.
 - Tryk stadig tasterne \square \triangle \bigcirc ind:
Efter ca. Efter 3 sekunder begynder **PA** at blinke.
 - Slip tasterne \square \triangle \bigcirc inden for de næste 10 sekunder:
PA blinker først, **HC** lyser, og armaturet og køler-karbonatorens **skal** synkroniseres.
 - Drej grebet til, og vent, indtil displayet i grebet lyser blåt.
 - Drej grebet helt op, indtil displayet i grebet blinker grønt, og vandet løber.
 - Drej grebet til.
- Den resterende filterkapacitet vises.



Vigtigt!

Risiko for skader!

I forbindelse med vedligeholdelsesarbejder på anlægget skal spændingsforsyningen og CO₂-tilførslen afbrydes! Derefter kan stikket trækkes ud, se foldeside III, ill. [26].

Kontroller alle dele, rens dem, udskift dem evt.

I. Patron, se foldeside IV, ill. [31].

Monteringen foretages i omvendt rækkefølge. Sørg for, at pakningerne sættes korrekt i ved monteringen af patronen. Skru forskruningen i, og spænd den.

II. Overdel, se foldeside IV, ill. [32].

Monteringen foretages i omvendt rækkefølge. Vær opmærksom på anlæggets og kablets monteringsposition!

III. Omstilling, se foldeside IV, ill. [33].

Monteringen foretages i omvendt rækkefølge.

IV. Mousseur (48 196), se foldeside I.

Monteringen foretages i omvendt rækkefølge.

V. Rengør køler-karbonatoren

Køler-karbonatoren skal af hensyn til hygiejnen renses én gang om året. Rengøringen skal udføres, før patronen udskiftes, så den nye filterpatron ikke bliver snavset til.

Bemærk: Rengøringssettet (best.- nr.: 40 434) kan bestilles under www.grohe.com.

Service

Afhjælpning af problemer, se tabellen **fejll / årsag / afhjælpning**.

Kan problemet ikke afhjælpes hermed, afbrydes spændingsforsyningen til køler-karbonatoren. Skriv køler-karbonatorens serienummer op fra apparatets bagside, og kontakt en autoriseret installatør, eller skriv en mail til GROHE service hotline på adressen **TechnicalSupport-HQ@grohe.com**.

GROHE Blue® *Chilled & Sparkling* køler-karbonatoren må kun repareres af GROHE kundeservice.

Reserve dele

se foldeside I (* = specialtilbehør).

Pleje

Anvisningerne vedrørende pleje af dette armatur er anført i den vedlagte vedligeholdelsesvejledning.

Miljø og genbrug

Brugte filterpatroner kan indsendes til GROHE på den lokale adresse, der er angivet på **www.grohe.com**. Den kan dog også smides ud med det almindelige affald.

Den vedlagte CO₂-flaske kan genfyldes lokalt. CO₂-flasken må ikke sendes tilbage. Når den er brugt op, skal den bortskaffes iht. lokalt gældende bestemmelser.

Bemærk: En 2 kg CO₂-flaske (best.- nr.: 40 423) kan bestilles under **www.grohe.com**.

Køler-karbonatoren er et elektrisk apparat, for hvilket der gælder særlige returnerings- og tilbagetagningsforskrifter i mange lande. GROHE deltager i returneringssystemet i de pågældende lande.



Apparater med denne betegnelse må **ikke** smides ud med det almindelige affald, men **skal** bortskaffes iht. nationale forskrifter.

Fejl	Årsag	Afhjælpning
Vandet løber ikke	<ul style="list-style-type: none">• Vandtilførslen er afbrudt	- Åbn for spærreventilerne
Filterret vand løber ikke, E1 blinker på displayet	<ul style="list-style-type: none">• Vandtilførslen er afbrudt• Pumpen er slået fra, displayet i grebet blinker rødt	- Opret vandforsyningen på køler-karbonatoren - Afbryd spændingsforsyningen i 15 sekunder, vent og genopret spændingen
Filterret vand afbrydes, E2 blinker på displayet	<ul style="list-style-type: none">• Magnetventilens kobles fra af hensyn til sikkerheden ved en tid på mere end 4 minutter	- Drej grebet til, og åbn det igen.
Filterret vand løber ikke, E3 eller E4 blinker på displayet	<ul style="list-style-type: none">• Armaturet og køler-karbonatoren er ikke forbundet• Kabel eller stik er defekt	- Synkroniser delene med hinanden, se kapitel Installation - Kontakt GROHE kundeservice
Grebet blinker orange, E8 blinker på displayet	<ul style="list-style-type: none">• Ingen filterkapacitet	- Udskift filterpatronen med det samme
E5, E6, E7 eller EE blinker på displayet	<ul style="list-style-type: none">• Defekt i køler-karbonatoren	- Kontakt GROHE kundeservice
Sprøjtende, uregelmæssig stråle	<ul style="list-style-type: none">• CO₂-andelen i vandet er ikke indstillet korrekt	- Kontakt GROHE kundeservice
Kontrollamperne blinker ikke/konstant	<ul style="list-style-type: none">• Styringen registreres ikke	- Opret spændingsforsyningen, træk stikket ud, vent 30 sek. og forbind det så igen
Displayet i grebet lyser rødt	<ul style="list-style-type: none">• Armaturet og køler-karbonatoren har ingen forbindelse	- Synkroniser delene med hinanden, se kapitel Installation
Ingen kulsyre i position <i>Medium</i> og <i>Sparkling</i>	<ul style="list-style-type: none">• CO₂-flasken er ikke åben eller er tom	- Åbn helt for ventilen på CO ₂ -flasken, eller udskift flasken



Bruksområde

Ettgrepsblander-armaturen kan brukes i forbindelse med:

- trykkmagasiner
- termisk styrte varmtvannsberedere
- hydraulisk styrte varmtvannsberedere

Bruk med lavtrykksmagasiner (åpne varmtvannsberedere) er **ikke** mulig!

GROHE Blue® *Chilled & Sparkling*-armaturen med integrert kjølerkarbonator er konstruert for bruk i privathusholdninger, ikke i næringsvirksomhet.

Filterhodet er utstyrt med en typegodkjent tilbakeslagsventil. Vannfiltratet er klassifisert i kategori 2 iht. EN 1717.

Kjølerkarbonatoren bruker miljøvennlig kjølevæske.

Sikkerhetsinformasjon



Dette produktet er **ikke** beregnet for bruk av personer (inkludert barn) med reduserte fysiske, sensoriske eller mentale evner eller manglende erfaring og kunnskaper.

Barn må holdes under tilsyn, slik at det er sikret at de ikke leker med produktet.



Skadede spenningstilførselskabler representerer fare og må unngås. Ved skade **må** strømkabelen skiftes ut av produsenten, produsentens kundeservice eller av tilsvarende kvalifisert fagpersonell.



Det medfølgende nettstøpselet (støpseltype EF) er **utelukkende** egnet for bruk med Schuko-stikkontakter (CEE 7/4).



CO₂ (karbondioksid) er en gass. Den **må ikke** innåndes, da det medfører kvelningsfare. Det **må kun brukes** CO₂-flasker på maks. 2 kg. Ved bruk av slike **må** romstørrelsen være minst 13 m².



CO₂-flasken står under trykk. De **må kun** brukes når de står oppreist, og de **må sikres** mot å velte. Det er **kun** tillatt å bruke disse sammen med den medfølgende adapteren med trykkindikator.

- Filtersystemet **må** av hygieniske grunner spyles før første gangs bruk.
- Drift av filtersystemet er tillatt **utelukkende** med kaldt drikkevann.
- Filterhodet **må** skiftes ut etter 5 år.
- Anlegget **må ikke** transporteres med tilkoblet CO₂-flaske.
- Det er **ikke tillatt** å vedlikeholde eller reparere CO₂-flasken på egen hånd.
- Sprøyt **ikke** direkte eller indirekte med vann ved rengjøring av kjølerkarbonatoren og støpselet.
- Kjølerkarbonatoren **må** være koblet til en permanent spenningstilførsel.
- Kjølerkarbonatoren, CO₂-flasken og filtersystemet **må** være beskyttet mot mekaniske skader, varme og direkte sollys på monteringsstedet.
- Den **må ikke** monteres i nærheten av varmekilder eller åpen ild.
- Kjølerkarbonatoren **må** plasseres slik at den står oppreist.
- Kjølerkarbonatoren **må ikke** åpnes.
- Armatur og kjølerkarbonator med filterpatron **må kun** installeres i frostsikre rom.

- Kjølerkarbonatoren er **utelukkende** egnet for bruk i lukkede rom.
- **Bruk kun originale reservedeler og tilbehør** fra Grohe. Bruk av andre deler medfører at garantien opphører og CE-merket blir ugyldig, og kan føre til personskafer.

Tekniske data

Elektriske data for kjølerkarbonator:

- Tilkobling: Veggkontakt med beskyttelsesledning, sikret via 10 A sikring
- Spenningsforsyning: 230 V AC / 50 Hz
- Maks. effektopptak: 270 W
- Beskyttelsesklasse: IP21
- Relativ luftfuktighet: maks. 75 %
- Kjølemiddel: 0,065 kg - R134a
- Sikkerhetsutkobling pumpe: ca. 4:30 min

Sanitærtekniske data:

- Innhold avkjølt vann i kjølerkarbonator: 1,4 l
- Dynamisk trykk:
 - min. 0,1 MPa
 - anbefalt 0,2 – 0,5 MPa
- Systemdriftstrykk: maks. 0,6 MPa
- Kontrolltrykk for armaturen: 1,6 MPa
- Gjennomstrømning ved 0,3 MPa dynamisk trykk
 - armatur (drikkevann): ca. 9 l/min
 - kjølerkarbonator: ca. 2 l/min
- Ongivelsestemperatur: 4 – 32 °C
- Temperatur
 - varmtvannsinngang armatur: maks. 70 °C
 - anbefalt (energisparing): 60 °C
 - vanninngang kjølerkarbonator: maks. 20 °C
 - temperatur på det avkjølte vannet: ca. 5 – 10 °C
- Lydtryknivå L_{pA}: 50 ± 4 dB
- Innstillbar bypass, innstilling fra fabrikk: 40 %
- Filterkapasitet ved 40 % bypass (karbonathardhet 14 - 17 °KH): maks. 600 liter tilsvarer maks. 12 måneder
- Vanntilkobling:
 - armatur: kaldt - blå
 - kjølerkarbonator: varmt - rød
 - kjølerkarbonator: kaldt - blå

Elektriske kontrolldata

- Programvareklasse: A
- Forurensningsklasse: 2
- Tillatt støpspenning: 2500 V

Kontrollen med hensyn til elektromagnetisk kompatibilitet (støyutslippskontroll) er utført med merkespenning og merkestrøm.

Godkjenning og samsvar



Dette produktet er i samsvar med kravene i de respektive EU-retningslinjene.

Samsvarserklæringen kan bestilles fra følgende adresse:

GROHE Deutschland Vertriebs GmbH
Zur Porta 9
D-32457 Porta Westfalica

Elektroinstallasjon



Elektroinstallasjon må kun utføres av godkjent elektroinstallatør. Overhold forskriftene i henhold til IEC 364-7-701 1984 (tilsv. VDE 0100 del 701) samt alle nasjonale og lokale forskrifter!

Installasjon

Se monteringsmål på utbrettside I og II, bilde [1].

Spyl rørledningssystemet grundig før og etter installasjonen (se EN 806)

Monter trykkreduksjonsventil på vinkelkranen, se utbrettside II, bilde [2] til [4].

Monter og koble til armaturen, se bilde [5] til [9].

Merk: Ledningen må ikke komme i klem.

Plassere kjølerkarbonatoren, se bilde [1] og [10].

! Kjølevæske kan være rent ut i ledningene under transport/oppstilling av kjølerkarbonatoren. For å sikre at kjølevæsken renner tilbake må ikke kjølerkarbonatoren slås på før det har gått 24 timer.

- Det må være en avstand på minst 50mm på hver side rundt kjølerkarbonatoren.
- Det må sikres tilstrekkelig ventilasjon. Sett eventuelt et ventilasjonsgitter i dekselet til underskapet.

Monter filterpatronen, se bilde [11] til [14].

Filterhodet kan dreies opptil 90° forover for montering i veggholderen.

Veggholderen kan også festes rett på underskapet eller vegg.

Koble til kjølerkarbonatoren, se bilde [9] og utbrettside III, bilde [15] til [18].

Åpne kaldt- og varmtvannstilførselen, og kontroller at koblingene er tette.

Spyl filterpatronen, se bilde [19].

Trykk på spyleknappen på filterhodet for å spyle filtersystemet. Fortsett spylingen helt til vannet som renner ut av slangen, er klart og uten bobler (minst 2 liter).

Koble til **CO₂-flasken**, se bilde [20] til [25].

Spaken på baksiden av kjølerkarbonatoren må ikke aktiveres, ettersom det fører til at CO₂ slipper ut, se bilde [21].

Spaken brukes bare ved rengjøring av kjølerkarbonatoren.

Koble støpselforbindelsen til armaturen sammen med støpselforbindelsen til kjølerkarbonatoren, se bilde [26].

Opprett spenningsforsyningen via nettstøpelet, se utbrettside IV, bilde [27].

Visningen på displayet lyser, og filterets restkapasitet vises i prosent.

Hvis det blinker rødt på grepet og E3 eller E4 vises på displayet, må armaturen og kjølerkarbonatoren synkroniseres til hverandre på følgende måte:

1. Trykk på knappene \square og \circ helt til visningen på displayet blinker.
2. Slipp knappene \square og \circ .
3. Trykk på knappen \square helt til visningen på displayet slutter å blinke.
4. Slipp knappen \square . **C** blinker på displayet.
5. Trykk på knappene \triangle eller \circ gjentatte ganger, helt til **H** vises på displayet.
6. **H** blinker på displayet.
7. Trykk på knappen \square helt til **H** slutter å blinke.
8. Grepssynkroniseringen starter, **HC** vises på displayet og det lyser **rødt** på grepet.
9. Åpne armaturen helt ved å dreie grepet mot høyre så snart det lyser **grønt** på grepet.
10. Steng armaturen ved å dreie grepet mot venstre så snart det blinker **grønt** en kort stund på grepet.
11. Bekreft innstillingen ved å trykke på knappen \square .

Filterets restkapasitet vises.

Betjening / igangsetting

Betjening, se utbrettside IV, bilde [28].

Andelen kullsyre i det avkjølte og filtrerte vannet kan endres ved at man dreier på **grepet**:

- stillingen **OFF** [visningen lyser ikke]
- stillingen **Chilled** [visningen lyser blått]
= vann uten kullsyre
- stillingen **Medium** [visningen lyser turkis]
= lett karbonisert vann
- stillingen **Sparkling** [visningen lyser grønt]
= svært karbonisert vann

Styring, se utbrettside IV, bilde [29].

Knappene har disse funksjonene:

- \square filterskift-nullstilling
- \triangle velg filterstørrelse
- \circ stille inn karbonathardheten

Visninger på displayet, se utbrettside IV, bilde [29].

I hviletilstand vises filterets restkapasitet i prosent.

Visning av filterkapasiteten på håndgrepet:

Blinksignal	Betydning
	Filterkapasitet over 10 %
	Filterkapasitet under 10 % Bestill filterpatron
	Filterkapasitet under 1 % Skift filterpatron om kort tid
	Ingen filterkapasitet, skift filterpatron omgående

Systemavhengig er armaturen fortsatt på i ca. ett sekund etter hver tapping av kullsyreholdig vann. Visningen i grepet lyser blått.

Stille inn temperaturen på det avkjølte, karboniserte vannet på kjølerkarbonatoren, se utbrettside IV, bilde [29].

Still inn karbonathardheten på filterhodet (B), se bilde [30].

Kontakt lokalt vannverk for informasjon om karbonathardhet. Still inn karbonathardheten etter lokale forhold på bypassinnstillingen til filterhodet, se kolonne A i tabellen på utbrettside IV.

Still inn karbonathardheten på kjølerkarbonatoren, se kolonne B i tabellen på utbrettside IV og bilde [29].

Knappen stille inn karbonathardheten

- Trykk én gang på knappen :
Visningen på displayet skifter fra filterets restkapasitet til den innstilte verdien for karbonathardheten.
- Fortsett å trykke på knappen :
Etter ca. 3 sekunder begynner den innstilte verdien for karbonathardheten å blinke.
- Slipp knappen innen 10 sekunder:
Den gjeldende innstilte verdien for karbonathardheten blinker.
- Trykk kort på knappen , og velg nødvendig verdi:
 - C1: karbonathardhet 25 - 35 (bypass 20 %)
 - C2: karbonathardhet 18 - 24 (bypass 30 %)
- **Innstilling fra fabrikk:**
 - C3: karbonathardhet 14 - 17 (bypass 40 %)**
 - C4: karbonathardhet 12 - 13 (bypass 50 %)
 - C5: karbonathardhet 10 - 11 (bypass 60 %)
 - C6: karbonathardhet 7 - 9 (bypass 70 %)
- Hold knappen i 3 sekunder ved den nødvendige verdien:
Visningen av verdien skifter fra blinking til kontinuerlig lys, og verdien er stilt inn.
- Slipp knappen :
Filterets restkapasitet vises igjen.

Patronens kapasitet i liter varierer avhengig av innstilt vannhardhet og av patronens størrelse, se tabellen på utbrettside IV.

Fra fabrikk er kjølerkarbonatoren til GROHE Blue® -armaturen stilt inn på drift med 600-liters filterpatron (bestillingsnr.: 40 404).

Ved drift med 3000-liters filterpatron (bestillingsnr.: 40 412) eller 1500-liters filterpatron (bestillingsnr.: 40 430) må kjølerkarbonatoren stilles om.

Still inn filterstørrelsen, se bilde [29].

Knapp for valg av filterstørrelse:

- Trykk én gang på knappen :
Visningen på displayet skifter fra filterets restkapasitet til den innstilte verdien for filterstørrelsen.
- Fortsett å trykke på knappen :
Etter ca. 3 sekunder begynner den innstilte verdien for filterstørrelsen å blinke.
- Slipp knappen innen 10 sekunder:
Den gjeldende innstilte verdien for filterstørrelsen blinker.
- Trykk på knappen , og velg filterstørrelse:
 - F1: 600 liter
 - F2: 1500 liter
 - F3: 3000 liter
- Hold knappen i 3 sekunder ved den nødvendige verdien:
Visningen av verdien for filterstørrelsen skifter fra blinking til kontinuerlig lys, og filterstørrelsen er stilt inn.
- Slipp knappen :
Filterets restkapasitet vises igjen.

Armaturen med kjølerkarbonatoren er nå ferdig installert og driftsklar.

Merk: De forskjellige filterpatronene kan bestilles på www.grohe.com.

Vedlikehold

Nullstill filterets restkapasitet etter skifte av filterpatron, se utbrettside IV, bilde [29].

Knappen for nullstilling av visning for filterskift:

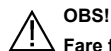
Filterets restkapasitet vises.

- Trykk gang på knappen :
Visningen på displayet skifter fra filterets restkapasitet til **rF**.
- Fortsett å trykke på knappen :
Etter ca. 3 sekunder begynner **rF** å blinke.
- Slipp knappen og trykk på den igjen innen 10 sekunder:
rF blinker, og begynner deretter å lyse kontinuerlig.
- Slipp knappen :
Filterets restkapasitet nullstilles, og restkapasiteten vises igjen.

Gjenopprette innstillingene fra fabrikk, se bilde [29].

Knappene Gjenopprette innstillingene fra fabrikk:

- Trykk på knappene samtidig:
Visningen på displayet skifter fra filterets restkapasitet til **PA**.
- Fortsett å trykke på knappene :
Etter ca. 3 sekunder begynner **PA** å blinke.
- Slipp knappene innen 10 sekunder:
PA blinker først, **HC** tennes og armatur og kjølerkarbonator må synkroniseres med hverandre.
- Steng grepet, og vent til visningen på grepet lyser grønt.
- Åpne grepet helt, og vent til visningen på grepet lyser grønt og det renner vann.
- Steng grepet.
Filterets restkapasitet vises.



OBS!

Fare for skader!

Avbryt alltid spenningsforsyningen, og deretter CO₂-tilførselen, før vedlikeholdsarbeid på anlegget! Deretter kan støpselforbindelsen kobles fra, se utbrettside III, bilde [26].

Kontroller alle delene, rengjør og skift eventuelt ut.

I. Patron, se utbrettside IV, bilde [31].

Monter i motsatt rekkefølge. Kontroller at tetningene sitter riktig når patronen monteres. Skru på skruforbindelsen, og stram.

II. Overdel, se utbrettside IV, bilde [32].

Monter i motsatt rekkefølge. Pass på monteringsstillingen til stopperen og ledningen!

III. Omkobling, se utbrettside IV, bilde [33].

Monter i motsatt rekkefølge.

IV. Mousseur (48 196), se utbrettside I.

Monter i motsatt rekkefølge.

V. Rengjør kjølerkarbonatoren

Av hygieniske grunner må kjølerkarbonatoren rengjøres én gang i året. Rengjøringen må skje før det skiftes patron, slik at ikke den nye filterpatronen blir tilsølt.

Merk: Rengjøringssettet (bestillingsnr.: 40 434) kan bestilles på www.grohe.com.

Service

Se tabellen **Feil / Årsak / Tiltak** hvis det skulle oppstå problemer.

Hvis ikke problemet kan løses, kan spenningsforsyningen til kjølerkarbonatoren avbrytes. Noter serienummeret til kjølerkarbonatoren, som er oppført på baksiden av denne, og kontakt en godkjent installatør, eller send en e-post til GROHEs avdeling for teknisk støtte **TechnicalSupport-HQ@grohe.com**.

GROHE Blue® *Chilled & Sparkling* kjølerkarbonator må kun repareres av GROHEs kundeservice.

Reservedeler

se utbrettside I (* = spesielt tilbehør).

Pleie

Informasjon om pleie av denne armaturen finnes i vedlagte pleieveiledning.

Miljø og resirkulering

GROHE tar imot brukte filterpatroner på adressene som er oppført for de forskjellige landene på **www.grohe.com**. De kan også uten fare kastes sammen med husholdningsavfall.

CO₂-flasken som følger med, kan fylles på igjen lokalt. Det er ikke tillatt å returnere CO₂-flasken. Når den ikke lenger skal brukes, må den kastes lokalt, i samsvar med gjeldende bestemmelser.

Merk: En 2 kg CO₂-flaske (bestillingsnr.: 40 423) kan bestilles på **www.grohe.com**.

Kjølerkarbonatoren er et elektrisk apparat som i mange land er underlagt tilbakeleverings- og -mottaksplikt. GROHE deltar i retursystemer i alle aktuelle land.



Produkter som er merket på denne måten, skal **ikke** kastes sammen med husholdningsavfall. De **må** leveres til kildesortering i henhold til gjeldende nasjonale forskrifter.

Feil	Årsak	Tiltak
Vannet renner ikke	<ul style="list-style-type: none">• Vanntilførselen er brutt	- Åpne stengeventilene
Filtrert vann renner ikke, E1 blinker på displayet	<ul style="list-style-type: none">• Vanntilførselen er brutt• Pumpen er koblet ut, og visningen på grepet blinker rødt	- Opprett vannforsyningen til kjølerkarbonatoren - Avbryt strømtilførselen, og gjenoppsett den etter 15 sekunder
Filtrert vann blir avbrutt, E2 blinker på displayet	<ul style="list-style-type: none">• Sikkerhetsutkobling av magnetventilen ved driftstid over 4 minutter	- Steng grepet, og åpne det igjen
Filtrert vann renner ikke, E3 eller E4 blinker på displayet	<ul style="list-style-type: none">• Ingen forbindelse mellom armatur og kjølerkarbonator• Ledning eller støpselforbindelse er defekt	- Synkroniser dem med hverandre, se kapitlet Installasjon - Kontakt GROHEs kundeservice
Oransje blinking på grepet, E8 blinker på displayet	<ul style="list-style-type: none">• Ingen filterkapasitet:	- Skift filterpatron umiddelbart
E5, E6, E7 eller EE blinker på displayet	<ul style="list-style-type: none">• Feil i kjølerkarbonatoren	- Kontakt GROHEs kundeservice
Sprutende, uregelmessig stråle	<ul style="list-style-type: none">• CO₂-andelen i vannet er ikke riktig innstilt	- Kontakt GROHEs kundeservice
Kontrolllamper blinker ikke / blinker kontinuerlig	<ul style="list-style-type: none">• Styringen registreres ikke	- Kontroller at spenningsforsyningen er i orden. Løsne støpselforbindelsen, vent 30 sekunder og koble den sammen igjen.
Visningen på grepet lyser rødt	<ul style="list-style-type: none">• Ingen forbindelse mellom armatur og kjølerkarbonator	- Synkroniser dem med hverandre, se kapitlet Installasjon
Ingen kullsyre i stillingen <i>Medium</i> og <i>Sparkling</i>	<ul style="list-style-type: none">• CO₂-flasken ikke åpnet, eller tom	- Åpne ventilen til CO ₂ -flasken helt, eller skift ut flasken



Käyttöalue

Yksiotesekeitinhanaa voidaan käyttää seuraavilla varusteilla:

- painevaraajien kanssa
- termisesti ohjattujen läpivirtauskuumentimien kanssa
- hydraulisesti ohjattujen läpivirtauskuumentimien kanssa.

Käyttö paineettomien säiliöiden (avoimien lämminvesiboilerin) kanssa **ei** ole mahdollista!

GROHE Blue® *Chilled & Sparkling* -hana integroidulla jäädytinhiihahapottimella on suunniteltu yksityiskäyttöön; sitä **ei** ole tarkoitettu yrityskäyttöön.

Suodatinpää on varustettu tyyppihyväksytyllä takaiskuventtiilillä.

Vesisuodate on luokiteltu EN 1717 mukaan kategoriaan 2.

Jäädytinhiihahapotin toimii ympäristöstävällisellä jäähdytysaineella.

Turvallisuusohjeet



Tämä laite **ei** sovellu sellaisten henkilöiden (mukaanlukien lapset) käyttöön, jotka ovat fyysisiltä, aistillisilta tai henkisiltä kyvyiltään rajoitteisia tai joilla ei ole riittävää kokemusta ja tuntemusta laitteen käytöstä. **Lapsia täytyy valvoa**, jotta he eivät pääse leikkimään laitteen kanssa.



Vioittuneet sähkökaapelit aiheuttavat vaaraa. Jos verkkojohto on vaurioitunut, siinä tapauksessa valmistajan tai tämän valtuuttaman huoltoasentajan tai muun pätevän henkilön **täytyy** vaihtaa se uuteen.



Oheinen verkkopistoke (pistoketyyppi EF) soveltuu **yksinomaan** Schuko-pistorasioiden (CEE 7/4) kanssa käytettäväksi.



CO₂ (hiilidioksidi) on kaasua ja sitä **ei saa** hengittää, koska se aiheuttaa tukehtumisvaaran. Järjestelmässä **saa käyttää vain** enintään 2 kg CO₂-pulloja. Niiden käytössä huonekoon **täytyy** olla vähintään 13 m².



CO₂-pullo on paineenalainen. Pullon **saa ottaa käyttöön vain** silloin, kun se on pystysuorassa asennossa ja **varmistettu** kaatumisen estämiseksi. Käyttö on sallittua **vain** yhdessä oheisen adapterin ja painemittarin kanssa.

- Suodatinjärjestelmä **täytyy** hygieniasyistä huuhdella ennen ensimmäistä käyttökertaa.
- Suodatinjärjestelmää saa käyttää **yksinomaan** kylmällä käyttövesilaatuisella vedellä.
- Suodatinpää **täytyy** vaihtaa 5 vuoden välein.
- Laitteistoa **ei saa** kuljettaa CO₂-pullon ollessa kytkettynä.
- CO₂-pulloa **ei saa** huoltaa eikä korjata ominpäin.
- Puhdistuksen yhteydessä jäädytinhiihahapotin ja pistokkeen päälle **ei saa** ruiskuttaa suoraan tai epäsuoraan vettä.
- Jäädytinhiihahapotin **täytyy** olla kytkettynä jatkuvaan jännitteensyöttöön.
- Jäädytinhiihahapotin, CO₂-pullo ja suodatinjärjestelmä **täytyy** suojata asennuspaikalla mekaanisilta vaurioilta, kuumuudelta ja suoralta auringonpaisteelta. **Älä** asenna lämmönlähteiden tai avotulen lähelle.
- Jäädytinhiihahapotin **täytyy** sijoittaa paikalleen pystysuoraan asentoon.

- Jäädytinhiihahapotinta **ei saa** avata.
- Hanan, jäädytinhiihahapotin ja suodatinpanoksen **saa asentaa vain** pakkaselta suojattuihin tiloihin.
- Jäädytinhiihahapotin on tarkoitettu **yksinomaan** sisätiloissa käytettäväksi.
- Käytä **vain alkuperäisiä varaosia ja lisätarvikkeita**. Muiden osien käyttö johtaa takuun ja CE-tunnusmerkinnän raukeamiseen ja voi aiheuttaa onnettomuuksia.

Tekniset tiedot

Jäädytinhiihahapotin sähkö tiedot:

- Liitäntä: Seinäpistorasia ja suojaamaadoitusjohto, suojattu 10 A sulakkeella
- Jännitteensyöttö: 230 V AC / 50 Hz
- Maks. ottoeho: 270 W
- Kotelointiluokka: IP21
- Suhteellinen ilmankosteus: maks. 75%
- Kylmäaine: 0,065 kg - R134a
- Pumpun turvakatkaisu: n. 4:30 min

Saniteettitekniset tiedot:

- Tilavuus jäädytetylle vedelle jäädytinhiihahapotin: 1,4 l
- Virtauspaine:
 - min. 0,1 MPa
 - suositus 0,2 – 0,5 MPa
- Järjestelmän käyttöpaine: maks. 0,6 MPa
- Hanan koepaine: 1,6 MPa
- Läpivirtaus, kun virtauspaine on 0,3 MPa
 - Hana (vesijohtovesi): n. 9 l/min
 - Jäädytinhiihahapotin: n. 2 l/min
- Ympäristön lämpötila: 4 – 32 °C
- Lämpötila
 - Hanan lämpimän veden tulo: maks. 70 °C
 - Suositus (energian säästämiseksi): 60 °C
 - Jäädytinhiihahapotin veden tulo: maks. 20 °C
 - Jäädytetyn veden lämpötila: n. 5 – 10 °C
- Äänenpainetaso L_{pA}: 50 ± 4 dB
- Säädettävä ohivirtaus, tehdasasetus: 40%
- Suodatuskapasiteetti kun 40% ohivirtaus (Karbonaattikovuus 14 - 17 °KH): maks. 600 litraa vastaa maks. 12 kk
- Vesiliitäntä
 - Hana: kylmä - sininen
lämmin - punainen
 - Jäädytinhiihahapotin: kylmä - sininen

Sähköiset tarkastustiedot

- Ohjelmistoluokka: A
- Likaantumistaso: 2
- Nimellinen syöksyjännite: 2500 V

Sähkömagneettisen mukautuvuuden tarkastus (häiriösäteilyn tarkastus) on tehty nimellisjännitteellä ja nimellisvirralla.

Hyväksyntä ja vaatimustenmukaisuus



Tämä tuote vastaa asianomaisten EU-direktiivien vaatimuksia.

Vaatimustenmukaisuusvakuutukset voit tilata seuraavasta osoitteesta:

GROHE Deutschland Vertriebs GmbH

Zur Porta 9

D-32457 Porta Westfalica

Sähköasennukset



Sähköasennukset saa suorittaa ainoastaan valtuutettu sähköasentaja! Tällöin on noudatettava IEC 364-7-701 1984:n (vast. VDE 0100 osa 701) mukaisia määräyksiä sekä kaikkia maakohtaisia ja paikallisia määräyksiä!

Asennus

Huomaa kääntöpuolen sivulla I ja II oleva asennusmitat, kuva [1].

Huuhtelee putkistot huolellisesti ennen ja jälkeen asennuksen (EN 806 huomioitava)!

Asenna paineenalennusventtiili kulmaventtiiliin, katso kääntöpuolen sivu II, kuva [2] - [4].

Asenna ja kytke hana, katso kuva [5] - [9].

Huomio: Johtoa ei saa jättää puristuksiin.

Aseta jäädytinhiihahapotin paikalleen, katso kuva [1] ja [10].

! Jäädytinhiihahapotin kuljetuksen/asennuksen yhteydessä jäädytysainetta on voinut virrata putkistoon. Jotta voitaisiin varmistaa se, että jäädytysaine on virrannut takaisin, jäädytinhiihahapotin saa kytkeä päälle vasta 24 tunnin lepoajan jälkeen.

• Jäädytinhiihahapotin ympärillä täytyy olla joka puolella vähintään 50mm väli.

• Riittävän tehokas tuuletus täytyy varmistaa, asenna tarvittaessa tuuletusrillä alakaapin peitelevyyden.

Asenna suodatinpanos, katso kuva [11] - [14].

Suodatinpäästä voidaan kääntää asennusta varten seinäpitiimessä enintään 90° eteenpäin.

Seinäpidin voidaan kiinnittää myös suoraan alakaappiin tai seinään.

Kytke jäädytinhiihahapotin, katso kuva [9] ja kääntöpuolen sivu III, kuva [15] - [18].

Avaa kylmän ja lämpimän veden tulo ja tarkasta liitäntöjen tiiviys.

Huuhtelee suodatinpanos, katso kuva [19].

Paina huuhtelunuppia suodatinpäästä, jotta saat huuhdeltua suodatinjärjestelmän. Jatka huuhtelua niin kauan, kunnes letkusta virtaava vesi on kirkasta ja kuplatonta (vähintään 2 litraa).

Kytke CO₂-pullo, katso kuva [20] - [25].

Älä paina jäädytinhiihahapotin taustapuolella olevaa vipua, koska muuten CO₂ pääsee purkautumaan, katso kuva [21].

Yhdistä hanan pistoliitin jäädytinhiihahapotin pistoliittimeen, katso kuva [26].

Liitä jännitelähde verkkopistokkeen välityksellä, katso

kääntöpuolen sivu IV, kuva [27].

Näytön ilmoitus syttyy ja näyttää suodattimen

jäännöskapasiteetin prosentteina.

Kun kahva vilkkuu punaisena ja näyttöön tulee ilmoitus E3 tai E4, hana ja jäädytinhiihahapotin täytyy synkronoida keskenään seuraavasti:

1. Paina näppäimiä ja , kunnes näytön ilmoitus vilkkuu.
2. Vapauta näppäimet ja .
3. Paina näppäintä , kunnes näytön ilmoitus lakkaa vilkkumasta.
4. Vapauta näppäin , näytössä vilkkuu ilmoitus **C**.
5. Paina näppäimiä tai niin monta kertaa, kunnes näyttöön tulee ilmoitus **H**.
6. **H** vilkkuu näytössä.
7. Paina näppäintä , kunnes **H** lakkaa vilkkumasta.
8. Kahvasynkronointi käynnistetään, näyttöön tulee ilmoitus **HC** ja kahva palaa **punaisena**.
9. Heti kun kahva palaa **vihreänä**, avaa hana kokonaan oikealle kääntämällä.
10. Heti kun kahva vilkahtaa lyhyesti **vihreänä**, sulje hana vasemmalle kääntämällä.
11. Hyväksy asetus painamalla näppäintä .

Suodattimen jäännöskapasiteetti ilmoitetaan näytössä.

Käyttö / Käyttöönotto

Käyttö, katso kääntöpuolen sivu IV, kuva [28].

Kääntämällä **kahvaa** voit muuttaa hiilihapon osuutta jäädytettyssä ja suodatetussa vedessä:

- Asento **OFF** [näyttö ei pala]
- Asento **Chilled** [näyttö palaa sinisenä] = vähähiilihappoinen vesi
- Asento **Medium** [näyttö palaa turkoosina] = lievästi hiilihapotettu vesi
- Asento **Sparkling** [näyttö palaa vihreänä] = voimakkaasti hiilihapotettu vesi

Ohjausjärjestelmä, katso kääntöpuolen sivu IV, kuva [29].

Näppäimillä on seuraavia toimintoja:

- Suodatinvaihdon nollaus
- Suodatinkoon valinta
- Karbonaattikovuuden säätö

Näytön ilmoitukset, katso kääntöpuolen sivu IV, kuva [29].

Lepotilassa suodattimen jäännöskapasiteetti ilmoitetaan prosentteina.

Suodatuskapasiteetin näyttö kahvassa:

Vilkkuusignaali	Merkitys
	Yli 10% suodatuskapasiteetti
	Alle 10% suodatuskapasiteetti Tilaa suodatinpanos
	Alle 1% suodatuskapasiteetti Vaihda suodatinpanos pian
	Suodatuskapasiteetti lopussa, vaihda suodatinpanos välittömästi

Hana juoksee järjestelmästä johtuen hiilihappopitoisen veden jokaisen ottokerran jälkeen noin 1 sekunnin ajan, kahvassa oleva näyttö palaa sinisenä.

Säädä jäädytetyn, hiilihapotetun veden lämpötila jäädytinhiihahapotimesta, katso kääntöpuolen sivu IV, kuva [29].

Säädä karbonaattikovuus suodatinpäästä, katso kuva [30].

Karbonaattikovuuden voit kysyä paikalliselta vesilaitokselta. Säädä karbonaattikovuus suodatinpään ohivirtaussäätimestä paikallisille olosuhteille, katso taulukon sarake A kääntöpuolen sivulla IV.

Säädä karbonaattikovuus jäähdynhiilihapottimesta, katso taulukon sarake B kääntöpuolen sivulla IV ja kuva [29].

- Näppäin karbonaattikovuuden säätöön:
- Paina näppäintä yhden kerran:
Näytössä olevan suodattimen jäännöskapasiteetin ilmoituksen tilalle vaihtuu nykyisin asetettu karbonaattikovuuden arvo.
 - Paina näppäintä edelleenkin:
Noin 3 sekunnin kuluttua nykyisin asetettuna oleva karbonaattikovuuden arvo alkaa vilkkua.
 - Päästä näppäimestä irti seuraavien 10 sekunnin sisällä:
Nykyisin asetettuna oleva karbonaattikovuuden arvo vilkkuu.
 - Näppäile näppäintä ja valitse haluamasi arvo:
 - C1: karbonaattikovuus 25 - 35 (ohivirtaus 20%)
 - C2: karbonaattikovuus 18 - 24 (ohivirtaus 30%)
- Tehdasasetus:**
- C3: karbonaattikovuus 14 - 17 (ohivirtaus 40%)**
 - C4: karbonaattikovuus 12 - 13 (ohivirtaus 50%)
 - C5: karbonaattikovuus 10 - 11 (ohivirtaus 60%)
 - C6: karbonaattikovuus 7 - 9 (ohivirtaus 70%)
- Pidä näppäintä tarvittavan arvon kohdalla painettuna 3 sekuntia:
Näytössä ilmoitetun arvon vilkunta vaihtuu jatkuvaksi palamiseksi ja näin arvo on säädetty.
 - Vapauta näppäin :

Suodattimen jäännöskapasiteetti ilmoitetaan jälleen näytössä.

Panoksen litrateho vaihtelee kulloinkin asetetun veden kovuuden ja panoksen koon mukaan, katso taulukko kääntöpuolen sivulla IV.

Tehtaalla GROHE Blue® -hanan jäähdynhiilihapotin on säädetty käytettäväksi 600 litran suodatinpanoksen (tilausnumero: 40 404) kanssa.

Jos sitä käytetään 3000 litran suodatinpanoksen (tilausnumero: 40 412) tai 1500 litran suodatinpanoksen (tilausnumero: 40 430) kanssa, jäähdynhiilihapottimen säätötäjä täytyy muuttaa seuraavasti:

Säädä suodatinkoko, katso kuva [29].

- Suodatinkoon valintänäppäin :
- Paina näppäintä yhden kerran:
Näytössä olevan suodattimen jäännöskapasiteetin ilmoituksen tilalle vaihtuu nykyisin asetetun suodatinkoon arvo.
 - Paina näppäintä edelleenkin:
Noin 3 sekunnin kuluttua suodatinkoon nykyisin asetettuna oleva arvo alkaa vilkkua.
 - Päästä näppäimestä irti seuraavien 10 sekunnin sisällä:
Nykyisin asetettuna oleva suodatinkoon arvo vilkkuu.
 - Paina näppäintä ja valitse suodatinkoko:
 - F1: 600 litraa
 - F2: 1500 litraa
 - F3: 3000 litraa
 - Pidä näppäintä tarvittavan arvon kohdalla painettuna 3 sekuntia:
Suodatinkoon arvon näytön vilkunta vaihtuu jatkuvaksi palamiseksi ja näin suodatinkoko on säädetty.
 - Vapauta näppäin :

Suodattimen jäännöskapasiteetti ilmoitetaan jälleen näytössä.

Sen jälkeen jäähdynhiilihapottimella varustetun hanan asennus on saatu valmiiksi ja järjestelmä on käyttövalmis.

Ohje: Eri suodatinpanokset voidaan tilata osoitteesta www.grohe.com.

Huolto

Palauta suodattimen jäännöskapasiteetti suodatinpanoksen vaihdon jälkeen alkutilaan, katso kääntöpuolen sivu IV, kuva [29].

Suodatinvaihdon nollausnäppäin :

Suodattimen jäännöskapasiteetti ilmoitetaan näytössä.

- Paina näppäintä :
Näytössä olevan suodattimen jäännöskapasiteetin ilmoituksen tilalle vaihtuu tunnus **rF**.
- Paina näppäintä edelleenkin:
Noin 3 sekunnin kuluttua **rF** alkaa vilkkua.
- Päästä näppäimestä irti seuraavien 10 sekunnin sisällä ja paina sitä sitten uudelleen:
rF vilkkuu ensin ja alkaa palamaan sitten jatkuvasti.
- Vapauta näppäin :
Suodattimen jäännöskapasiteetti palautetaan alkutilaan ja näytössä ilmoitetaan jälleen suodattimen jäännöskapasiteetti.

Tehdasasetuksiin palautus, katso kuva [29].

Tehdasasetuksiin palautus näppäimillä :

- Paina näppäimiä samanaikaisesti:
Näytössä olevan suodattimen jäännöskapasiteetin ilmoituksen tilalle vaihtuu tunnus **PA**.
- Paina näppäimiä edelleenkin:
Noin 3 sekunnin kuluttua **PA** alkaa vilkkua.
- Päästä näppäimistä irti seuraavien 10 sekunnin sisällä:
PA vilkkuu ensin, **HC** syttyy ja hana ja jäähdynhiilihapotin **täytyy** synkronoida keskenään.
- Sulje kahva ja odota, kunnes kahvassa oleva näyttö palaa vihreänä.
- Avaa kahva täydellisesti kunnes kahvassa oleva näyttö vilkkuu vihreänä ja vesi juoksee.
- Sulje kahva.

Suodattimen jäännöskapasiteetti ilmoitetaan näytössä.



Huomio!

Vaurioitumisvaara!

Laitteiston huoltotöissä täytyy aina ensimmäiseksi katkaista jännitteensyöttö ja CO₂-syöttö! Sen jälkeen pistoliitin voidaan irrottaa, katso kääntöpuolen sivu III, kuva [26].

Tarkasta ja puhdista kaikki osat, vaihda tarvittaessa uusiin.

I. Säätöosa, katso kääntöpuolen sivu IV, kuva [31].

Osat asennetaan päinvastaisessa järjestyksessä. Kun asennat säätöosan, huolehdi siitä, että tiivisteet ovat kunnolla paikoillaan. Ruuvaa ja kiristä kierrellitos paikalleen.

II. Sulku, katso kääntöpuolen sivu IV, kuva [32].

Osat asennetaan päinvastaisessa järjestyksessä. Huomaa rajoittimen ja johdon asennusasetto!

III. Vaihdin, katso kääntöpuolen sivu IV, kuva [33].

Osat asennetaan päinvastaisessa järjestyksessä.

IV. Poresuutin (48 196), katso kääntöpuolen sivu I.

Osat asennetaan päinvastaisessa järjestyksessä.

V. Jäähdynhiilihapottimen puhdistus

Hygieniasyistä jäähdynhiilihapotin täytyy puhdistaa kerran vuodessa. Puhdistus täytyy tehdä ennen suodatinpanoksen vaihtoa, jotta uusi suodatinpanos ei likaannu.

Ohje: Puhdistussarja (tilausnumero: 40 434) voidaan tilata osoitteesta www.grohe.com.

Huolto

Ongelmien poistamiseksi noudata taulukon **Häiriö / Syy / Korjaus** ohjeita.

Jos ongelmaa ei saada korjattua, katkaise jäähdynhiilihapottimen jännitteensyöttö. Kirjoita jäähdynhiilihapottimen taustapuolella oleva sarjanumero muistiin ja käännä ammattiasentajan puoleen tai ota yhteyttä sähköpostitse GROHE Service Hotlineen osoitteeseen TechnicalSupport-HQ@grohe.com.

GROHE Blue® *Chilled & Sparkling* -jäähdynhiilihapottimen saa korjata vain GROHE-huoltopalvelu.

Varaosat

katso kääntöpuolen sivu I (* = lisätarvike).

Hoito

Tämän laitteen hoitoa koskevat ohjeet on annettu mukana olevassa hoito-oppaassa.

Ympäristö ja jätteiden kierrätys

Käytöstä poistetut suodatinpanokset voidaan palauttaa GROHE:lle sivustolla www.grohe.com kyseiselle maalle ilmoitettuun osoitteeseen. Ne voidaan kuitenkin hävittää vaarattomasti myös talousjätteiden mukana.

Oheinen CO₂-pullo voidaan täyttää uudelleen paikallisella täyttöasemalla.

CO₂-pulloa ei saa lähettää takaisin. Kun pullo on tullut elinkaarensa loppuun, se täytyy hävittää käyttömaan paikallisten jätehuoltomääräysten mukaan.

Ohje: 2 kg CO₂-pullo (tilausnumero: 40 423) voidaan tilata sivustolta www.grohe.com.

Jäähdynhiilihapottin on sähkölaite, johon pätevät monissa maissa palautus- ja takaisinottovelvollisuudet. GROHE on kaikissa asianomaisissa maissa osallisena vastaavissa palautusjärjestelmissä.



Tällä tunnuksella varustetut laitteet **eivät** kuulu talousjätteiden joukkoon, vaan ne **täytyy** hävittää erikseen maakohtaisten määräysten mukaan.

Häiriö	Syy	Korjaus
Vesi ei virtaa	<ul style="list-style-type: none">Vedentulo katkennut	- Avaa sulkuventtiilit
Suodatettu vesi ei virtaa, näytössä vilkkuu E1	<ul style="list-style-type: none">Vedentulo katkennutPumpun toiminta katkaistu, kahvassa oleva näyttö vilkkuu punaisena	- Tee vedensyöttöyhteys jäähdynhiilihapottimeen - Katkaise jännitteensyöttö, odota 15 sekuntia ja kytke sitten jännitteensyöttö jälleen päälle.
Suodatetun veden virtaus keskeytyy, näytössä vilkkuu E2	<ul style="list-style-type: none">Magneettiventtiilin turvakatkaisu, kun käyntiaika yli 4 minuuttia	- Sulje kahva ja sitten avaa se taas
Suodatettu vesi ei virtaa, näytössä vilkkuu E3 tai E4	<ul style="list-style-type: none">Hana ja jäähdynhiilihapottin eivät ole yhteydessä toisiinsaJohto tai pistoliitos viallinen	- Synkronoi molemmat keskenään, katso luku Asennus - Käännä GROHE-huoltopalvelun puoleen
Kahva vilkkuu oranssina, näytössä vilkkuu E8	<ul style="list-style-type: none">Ei suodatuskapasiteettia	- Vaihda suodatinpanos välittömästi
Näytössä vilkkuu E5, E6, E7 tai EE	<ul style="list-style-type: none">Vika jäähdynhiilihapottimessa	- Käännä GROHE-huoltopalvelun puoleen
Roiskuva, epätasainen vesisuihku	<ul style="list-style-type: none">Veden CO₂-osuutta ei ole säädetty oikein	- Käännä GROHE-huoltopalvelun puoleen
Merkkivalot eivät vilku / vilkkuvat jatkuvasti	<ul style="list-style-type: none">Ohjausjärjestelmää ei ole tunnistettu	- Varmista virransaanti, avaa pistoliitos, odota 30 sekuntia ja liitä taas yhteen
Kahvassa oleva näyttö palaa punaisena	<ul style="list-style-type: none">Hanalla ja jäähdynhiilihapottimella ei ole yhteyttä	- Synkronoi molemmat keskenään, katso luku Asennus
Ei hiilihappoa asennossa <i>Medium</i> ja <i>Sparkling</i>	<ul style="list-style-type: none">CO₂-pullo avaamatta tai tyhjä	- Avaa CO ₂ -pullon venttiili kokonaan tai vaihda pullo



Zakres stosowania

Eksplotacja **armatury jednouchwytowej** jest możliwa z:

- Podgrzewaczami ciśnieniowymi
 - Sterowanymi termicznie podgrzewaczami przepływowymi
 - Sterowanymi hydraulicznie podgrzewaczami przepływowymi
- Użytkowanie z bezciśnieniowymi podgrzewaczami wody (pracującymi w systemie otwartym) **nie** jest możliwe!

Armatura GROHE Blue® *Cilled & Sparkling* ze zintegrowaną chłodnicą z saturatorem jest przeznaczona wyłącznie do użytku prywatnego.

Głowica filtracyjna wyposażona jest w zawór zwrotny o sprawdzonej konstrukcji.

Przefiltrowana woda została, zgodnie z normą EN 1717, zaliczona do kategorii 2.

Chłodnica z saturatorem działa przy użyciu cieczy chłodzącej przyjaznej dla środowiska.

Informacje dotyczące bezpieczeństwa



Urządzenia **nie** mogą używać osoby (także dzieci) o ograniczonych zdolnościach fizycznych, sensorycznych i psychicznych oraz nieposiadające odpowiedniego doświadczenia i wiedzy.

Należy uważać, aby dzieci nie bawiły się urządzeniem.



Należy unikać niebezpieczeństw związanych z uszkodzonym przewodem zasilającym. W przypadku uszkodzenia przewodu zasilającego, przewód ten **powinien** być wymieniony przez producenta, jego dział obsługi klienta lub odpowiednio przeszkoloną osobę.



Dostarczona wtyczka elektryczna (typu EF) jest przeznaczona **wyłącznie** do stosowania z gniazdem wtyczkowym ze stykiem ochronnym (CEE 7/4).



CO₂ (dwutlenek węgla) to gaz, którego **nie należy** wdychać – niebezpieczeństwo uduszenia. **Dopuszcza się** korzystanie tylko z butli CO₂ o maksymalnej masie 2 kg. Przy ich stosowaniu powierzchnia pomieszczenia **musi** wynosić przynajmniej 13 m².



Butla CO₂ znajduje się pod ciśnieniem. Butla **może** być eksploatowana wyłącznie w pozycji pionowej; **należy** butlę zabezpieczyć, aby się nie przewróciła. Eksploatacja jest dozwolona **wyłącznie** z załączonym adapterem ze wskaźnikiem ciśnienia.

- Ze względów higienicznych system filtracyjny **należy** przepłukać przed pierwszym użyciem.
- Eksploatacja systemu filtracyjnego **jest dozwolona wyłącznie** przy użyciu zimnej wody pitnej.
- Głowica filtracyjna **powinna** być wymieniona po upływie 5 lat.
- Instalacja **nie może** być transportowana z podłączoną butlą CO₂.
- Butla CO₂ może być konserwowana i naprawiana **tylko** przez autoryzowany serwis.
- Podczas czyszczenia chłodnica z saturatorem i wtyczka **nie** mogą stykać się z wodą bezpośrednio lub pośrednio.
- Chłodnica z saturatorem **powinna** być podłączona do instalacji elektrycznej na trwałe.
- Chłodnica z saturatorem, butla CO₂ i system filtracyjny **powinny** być chronione w miejscu montażu przed uszkodzeniami mechanicznymi oraz bezpośrednim wpływem ciepła i promieniowania słonecznego. **Nie** wolno ich zamontować w pobliżu źródeł ciepła lub otwartego ognia.

- Chłodnicę z saturatorem **należy** ustawić w położeniu pionowym.
- Nie wolno otwierać **chłodnicy z saturatorem**.
- Armaturę i chłodnicę z saturatorem oraz wkładem filtra **można** zamontować tylko w pomieszczeniach zabezpieczonych przed mrozem.
- Chłodnica z saturatorem jest przystosowana **wyłącznie** do użytku w pomieszczeniach zamkniętych.
- **Należy używać wyłącznie oryginalnych części zamiennych i akcesoriów.** Korzystanie z innych części spowoduje utratę gwarancji oraz oznaczenia CE i może doprowadzić do obrażeń ciała.

Dane techniczne

Dane elektryczne chłodnicy z saturatorem:

- Podłączenie: Gniazdo wtyczkowe ściennie z przewodem ochronnym, zabezpieczone bezpiecznikiem 10 A
- Napięcie zasilania: 230 V AC / 50 Hz
- Maks. pobór mocy: 270 W
- Stopień ochrony: IP21
- Wilgotność względna powietrza: maks. 75%
- Środek chłodniczy: 0,065 kg - R134a
- Wyłączenie zabezpieczające pompy: ok. 4,5 min

Dane techniczno-sanitarne:

- Objętość schłodzonej wody w chłodnicy z saturatorem: 1,4 l
- Ciśnienie przepływu:
 - min. 0,1 MPa
 - zalecane 0,2–0,5 MPa
- Ciśnienie pracy: maks. 0,6 MPa
- Ciśnienie kontrolne armatury: 1,6 MPa
- Natężenie przepływu przy ciśnieniu przepływu 0,3 MPa
 - armatura (woda wodociągowa): ok. 9 l/min
 - chłodnica z saturatorem: ok. 2 l/min
- Temperatura otoczenia: 4–32°C
- Temperatura
 - ciepłej wody doprowadzanej do armatury: maks. 70°C
 - zalecana (energooszczędna): 60°C
 - wody doprowadzanej do chłodnicy z saturatorem: maks. 20°C
 - schłodzonej wody: ok. 5–10°C
- Poziom ciśnienia akustycznego L_pA: 50 ± 4 dB
- Możliwość regulacji obejścia, nastawa fabryczna: 40%
- Wydajność filtra przy obejściu 40% (twardość węglanowa 14 - 17 °KH): maks. 600 litrów odpowiada maks. 12 miesiącom
- Podłączenie wody
 - armatura: zimna – niebieski
ciepła – czerwony
 - chłodnica z saturatorem: zimna – niebieski

Elektryczne dane kontrolne

- Klasa oprogramowania: A
- Stopień zabrudzenia: 2
- Pomiarowe napięcie udarowe: 2500 V

Pomiar kompatybilności elektromagnetycznej (pomiar emisji zakłóceń) został przeprowadzony przy napięciu i prądzie pomiarowym.

Atesty i zgodność z normami



Wyrób odpowiada wymaganiom zawartym w odpowiednich dyrektywach UE.

Wyjaśnienia dotyczące zgodności można uzyskać pod następującym adresem:

GROHE Deutschland Vertriebs GmbH
Zur Porta 9
D-32457 Porta Westfalica

Instalacja elektryczna



Instalacja elektryczna może zostać wykonana wyłącznie przez wykwalifikowanego elektryka! Należy przy tym uwzględnić przepisy wg normy IEC 364-7-701-1984 (odp. VDE 0100 część 701), jak również wszystkie przepisy krajowe i lokalne!

Instalacja

Przestrzegać wymiarów montażowych na stronach rozkładanych I i II, rys. [1].

Przed instalacją i po niej dokładnie przepłukać przewody rurowe (przestrzegać EN 806)!

Zamontowanie reduktora ciśnienia na zaworze kątowym, zob. strona rozkładana II, rys. [2] do [4].

Zamontowanie i podłączenie armatury, zob. rys. [5] do [9].

Uwaga: Zwrócić uwagę, aby nie zakleszczyć przewodu elektrycznego.

Ustawianie chłodnicy z saturatorem, zob. rys. [1] i [10].

Podczas transportu i ustawiania chłodnicy z saturatorem ciecz chłodząca mogła przedostać się do przewodów. Aby zapewnić powrotny odpływ cieczy chłodzącej, chłodnicę z saturatorem można włączyć dopiero po upływie 24 godzin.

- Wokół chłodnicy z saturatorem należy z każdej strony pozostawić odstęp wynoszący przynajmniej 50mm.
- Należy zapewnić wystarczającą wentylację, ewentualnie założyć kratkę wentylacyjną w osłone szafki dolnej.

Zamontować wkład filtra, zob. rys. [11] do [14].

Podczas montażu głowicę filtracyjną można obrócić w uchwycie ściennym o maksymalnie 90° do przodu. Uchwyt ścienny można zamocować także bezpośrednio do szafki dolnej lub do ściany.

Podłączanie chłodnicy z saturatorem, zob. rys. [9] i strona rozkładana III, rys. [15] do [18].

Odkręcić zawory doprowadzenia zimnej i ciepłej wody oraz sprawdzić szczelność połączeń.

Przepłukiwanie wkładu filtra, zob. rys. [19].

Nacisnąć przycisk płukania na głowicy filtracyjnej, aby przepłukać system filtracyjny. Proces płukania przeprowadzać tak długo, aż z przewodu giętkiego zacznie wypływać przezroczysta woda bez pęcherzyków (min. 2 litry).

Podłączanie butli CO₂, zob. rys. [20] do [25].

Nie naciskać dźwigni z tyłu chłodnicy z saturatorem, ponieważ w przeciwnym razie będzie wydostawał się CO₂, zob. rys. [21].

Dźwignia jest potrzebna tylko podczas czyszczenia chłodnicy z saturatorem.

Połączenie złącza wtykowego armatury ze złączem wtykowym chłodnicy z saturatorem, zob. rys. [26].

Doprowadzenie napięcia zasilającego przez podłączenie wtyczki, zob. strona rozkładana IV, rys. [27].

Świeci się wskazanie na wyświetlaczu i wskazywana jest pozostała wydajność filtra w procentach.

Gdy w uchwycie miga czerwony wskaźnik i na wyświetlaczu pojawia się napis E3 lub E4, to należy zsynchronizować ze sobą armaturę i chłodnicę z saturatorem w następujący sposób:

1. Naciskać przyciski □ i ○, aż zacznie migać wskazanie na wyświetlaczu.
 2. Zwolnić przyciski □ i ○.
 3. Naciskać przycisk □, aż wskazanie na wyświetlaczu przestanie migać.
 4. Zwolnić przycisk □; na wyświetlaczu miga litera C.
 5. Naciskać przycisk △ lub ○, aż na wskaźniku wyświetlacza zostanie wyświetlona litera H.
 6. Na wyświetlaczu miga litera H.
 7. Naciskać przycisk □, aż przestanie migać litera H.
 8. Uruchamiana jest synchronizacja uchwytu; na wyświetlaczu pojawia się napis HC i wskaźnik w uchwycie świeci w kolorze czerwonym.
 9. Gdy wskaźnik w uchwycie zaświeci w kolorze zielonym, całkowicie otworzyć armaturę przez obrót uchwytu w prawo.
 10. Gdy wskaźnik w uchwycie zamiga przez chwilę w kolorze zielonym, zamknąć armaturę przez obrócenie uchwytu w lewo.
 11. Ustawienie należy potwierdzić przez naciśnięcie przycisku □.
- Wyświetlana jest pozostała wydajność filtra.

Obsługa i uruchamianie

Obsługa, zob. strona rozkładana IV, rys. [28].

Przez obracanie **uchwytu** można zmieniać zawartość kwasu węglowego w schłodzonej i przefiltrowanej wodzie:

- położenie **OFF** [wskaźnik nie świeci]
- położenie **Chilled** [wskaźnik świeci na niebiesko] = woda niegazowana
- położenie **Medium** [wskaźnik świeci na turkusowo] = woda słabo gazowana
- położenie **Sparkling** [wskaźnik świeci na zielono] = woda mocno gazowana

Sterowanie, zob. strona rozkładana IV, rys. [29].

Funkcje przycisków:

- resetowanie zmiany filtra
- △ wybór wielkości filtra
- ustawianie twardości węglanowej

Wskazania na wyświetlaczu, zob. strona rozkładana IV, rys. [29]. W stanie nieaktywnym wskazywana jest pozostała wydajność filtra w procentach.

Wskaźnik wydajności filtra w uchwycie:

Sygnal migający	Znaczenie
	Ponad 10% wydajności filtra
	Poniżej 10% wydajności filtra, zamówić wkład filtra
	Poniżej 1% wydajności filtra, wkrótce wymienić wkład filtra
	Wyczerpana wydajność filtra, wkład filtra wymienić natychmiast

Ze względu na wymagania układu z armatury – po każdym poborze wody nasyconej dwutlenkiem węgla – wypływa jeszcze przez sekundę woda; wskaźnik w uchwycie świeci na niebiesko.

Ustawianie na chłodnicy z saturatorem temperatury schłodzonej wody nasyconej dwutlenkiem węgla, zob. strona rozkładana IV, rys. [29].

Ustawianie twardości węglanowej na głowicy filtracyjnej, zob. rys. [30].

Informacji dotyczących twardości węglanowej udziela odpowiedni zakład wodociągowy.

Twardość węglanową ustawić na obejściu głowicy filtracyjnej odpowiednio do warunków lokalnych, zob. kolumna A tabeli na stronie rozkładanej IV.

Ustawianie twardości węglanowej na chłodnicy z saturatorem, zob. kolumna B tabeli na stronie rozkładanej IV i rys. [29].

Przycisk \odot ustawiania twardości węglanowej:

- Nacisnąć raz przycisk \odot :
Wskazanie pozostałej wydajności filtra zmienia się na wyświetlaczu na wskazanie aktualnie ustawionej wartości twardości węglanowej.
- Nadal naciskać przycisk \odot :
Po ok. 3 sekundach zaczyna migać aktualnie ustawiona wartość twardości węglanowej.
- Zwolnić przycisk \odot w ciągu następnych 10 sekund:
Miga aktualnie ustawiona wartość twardości węglanowej.
- Dotknąć przycisku \odot i wybrać odpowiednią wartość:
 - C1: twardość węglanowa 25–35 (obejście 20%)
 - C2: twardość węglanowa 18–24 (obejście 30%)

- Nastawa fabryczna:

- C3: twardość węglanowa 14 – 17 (obejście 40%)
 - C4: twardość węglanowa 12–13 (obejście 50%)
 - C5: twardość węglanowa 10–11 (obejście 60%)
 - C6: twardość węglanowa 7–9 (obejście 70%)
- Przy odpowiedniej wartości przytrzymać przycisk \odot przez 3 sekundy:
Wskazanie wartości zmienia się z migania na stałe świecenie; wartość została ustawiona.

• Zwolnić przycisk \odot :
Ponownie wyświetlana jest pozostała wydajność filtra. Wydajność wkładu w litrach zmienia się w zależności od ustawionej twardości wody i wielkości wkładu, zob. tabela na stronie rozkładanej IV.

Fabrycznie chłodnica z saturatorem do armatury GROHE Blue® została wyregulowana do eksploatacji z wkładem filtra o wydajności 600 litrów (nr kat.: 40 404).

Podczas eksploatacji z wkładem filtra na 3000 litrów (nr katalog.: 40 412) lub wkładem na 1500 litrów (nr katalog.: 40 430) należy zmienić ustawienie chłodnicy z saturatorem.

Ustawianie wielkości filtra, zob. rys. [29].

Przycisk \triangle wyboru wielkości filtra:

- Nacisnąć raz przycisk \triangle :
Wskazanie pozostałej wydajności filtra zmienia się na wyświetlaczu na wskazanie aktualnie ustawionej wartości wielkości filtra.
 - Nadal naciskać przycisk \triangle :
Po ok. 3 sekundach zaczyna migać aktualnie ustawiona wartość wielkości filtra.
 - Zwolnić przycisk \triangle w ciągu następnych 10 sekund:
Miga aktualnie ustawiona wartość wielkości filtra.
 - Przyciskiem \triangle wybrać wielkość filtra:
 - F1: 600 litrów
 - F2: 1500 litrów
 - F3: 3000 litrów
- Przy odpowiedniej wartości przytrzymać przycisk \triangle przez 3 sekundy:
Wskazanie wartości wielkości filtra zmienia się z migania na stałe świecenie; wielkość filtra została ustawiona.
- Zwolnić przycisk \triangle :
Ponownie wyświetlana jest pozostała wydajność filtra.

Armatura z chłodnicą i saturatorem jest teraz zamontowana i przygotowana do pracy.

Uwaga: Różne wkłady filtrów można zamówić na stronie internetowej www.grohe.com

Konserwacja

Resetowanie pozostałej wydajności filtra po wymianie wkładu filtra, zob. strona rozkładana IV, rys. [29].

Przycisk \square resetowania po wymianie filtra:
Wyświetlana jest pozostała wydajność filtra.

- Nacisnąć raz przycisk \square :
Na wyświetlaczu wskazanie pozostałej wydajności filtra zmienia się na wskazanie **rF**.
- Nadal naciskać przycisk \square :
Po ok. 3 sekundach zaczyna migać wskazanie **rF**.
- W ciągu następnych 10 sekund zwolnić przycisk \square i ponownie nacisnąć:
Wskazanie **rF** najpierw miga, a następnie świeci ciągle.
- Zwolnić przycisk \square :
Nastąpi zresetowanie pozostałej wydajności filtra i będzie ona ponownie wyświetlana.

Przywracanie nastaw fabrycznych, zob. rys. [29].

Przyciski \square \triangle \odot umożliwiają przywrócenie nastaw fabrycznych:

- Jednocześnie nacisnąć przyciski \square \triangle \odot :
Na wyświetlaczu wskazanie pozostałej wydajności filtra zmienia się na wskazanie **PA**.
- Nadal przytrzymywać przyciski \square \triangle \odot :
Po ok. 3 sekundach zaczyna migać wskazanie **PA**.
- Zwolnić przyciski \square \triangle \odot w ciągu następnych 10 sekund:
Wskazanie **PA** najpierw zamiga, zaświeci się **HC** i należy zsynchronizować ze sobą armaturę i chłodnicę z saturatorem.
- Ustawić uchwyt w położeniu zamknięcia i odczekać, aż wskaźnik w uchwycie będzie świecił na zielono.
- Ustawić uchwyt w położeniu całkowitego otwarcia, aż wskazanie zacznie migać na zielono oraz będzie płynęła woda.
- Ustawić uchwyt w położeniu zamknięcia.
Wyświetlana jest pozostała wydajność filtra.



Uwaga!

Niebezpieczeństwo uszkodzenia!

Podczas wykonywania czynności konserwacyjnych przy instalacji należy najpierw wyłączyć zasilanie napięciem i przerwać doprowadzanie CO₂! Następnie można rozłączyć złącza wtykowe, zob. strona rozkładana III, rys. [26].

Sprawdzić wszystkie części, oczyścić i ewent. wymienić.

I. Głowica, zob. strona rozkładana IV, rys. [31].
Montaż odbywa się w odwrotnej kolejności. Podczas montażu głowicy zwrócić uwagę na prawidłowe osadzenie uszczelkek. Nakręcić i dokręcić złącze gwintowe.

II. Głowica, zob. strona rozkładana IV, rys. [32].

Montaż odbywa się w odwrotnej kolejności. Uważać na położenie montażowe ogranicznika i przewodu!

III. Przelącznik, zob. strona rozkładana IV, rys. [33].

Montaż odbywa się w odwrotnej kolejności.

IV. Perlator (48 196), zob. strona rozkładana I.

Montaż odbywa się w odwrotnej kolejności.

V. Czyszczenie chłodnicy z saturatorem

Ze względów higienicznych należy raz w roku wyczyścić chłodnicę z saturatorem. Czyszczenie należy wykonać przed wymianą wkładu filtra, aby nie zanieczyścić zamiennego wkładu filtra.

Uwaga: Zestaw czyszczący (nr kat.: 40 434) można zamówić na stronie internetowej: www.grohe.com

Serwis

Podczas usuwania usterek postępować zgodnie ze wskazówkami zamieszczonymi w tabeli **Usterka / Przyczyna / Środek zaradczy**.

Jeżeli nie można usunąć usterki, można wyłączyć zasilanie napięciem chłodnicy z saturatorem. Spisać numer serii chłodnicy z saturatorem znajdujący się na tylnej części urządzenia i skontaktować się z działem obsługi klienta firmy GROHE lub wysłać wiadomość e-mail do infolinii serwisowej firmy GROHE na adres: TechnicalSupport-HQ@grohe.com

Chłodnica z saturatorem GROHE Blue® *Chilled & Sparkling* może być naprawiana tylko przez dział obsługi klienta firmy GROHE.

Części zamienne

zob. strona rozkładana I (* = akcesoria).

Pielęgnacja

Wskazówki dotyczące pielęgnacji armatury zamieszczono w załączonej instrukcji pielęgnacji.

Ochrona środowiska i recykling

Zużyte wkłady filtrów są odbierane przez firmę GROHE; adresy dla poszczególnych krajów podano na stronie internetowej www.grohe.com. Wkłady filtrów nie stanowią zagrożenia dla środowiska i mogą być utylizowane także z odpadami komunalnymi.

Dostarczoną butlę na CO₂ można wielokrotnie napełniać w pobliżu miejsca użytkowania.

Butli CO₂ nie można odsyłać. Po zakończeniu używania należy ją lokalnie utylizować zgodnie z miejscowymi przepisami.

Uwaga: Butlę CO₂ o masie 2 kg (nr kat.: 40 423) można zamówić na stronie internetowej www.grohe.com

Chłodnica z saturatorem należy do urządzeń elektrycznych, które w wielu krajach są objęte obowiązkiem zbierania. Firma GROHE bierze udział w systemach zbierania urządzeń elektrycznych we wszystkich znaczących krajach.



Urządzenia z tym oznaczeniem **nie** należą do odpadów komunalnych, lecz **muszą** być osobno utylizowane zgodnie z przepisami obowiązującymi w poszczególnych krajach.

Usterka	Przyczyna	Środek zaradczy
Woda nie wypływa	<ul style="list-style-type: none">Przerwany dopływ wody	<ul style="list-style-type: none">Otworzyć zawory odcinające
Filtrowana woda nie wypływa, na wyświetlaczu miga wskazanie E1	<ul style="list-style-type: none">Przerwany dopływ wodyWyłączona pompa, wskaźnik w uchwycie miga na czerwono	<ul style="list-style-type: none">Doprowadzić wodę do chłodnicy z saturatoremOdłączyć napięcie zasilające, odczekać 15 sekund i ponownie podłączyć
Przerwany wypływ filtrowanej wody, na wyświetlaczu miga wskazanie E2	<ul style="list-style-type: none">Wyłączenie zabezpieczające zaworu elektromagnetycznego przy czasie pracy ponad 4 minuty	<ul style="list-style-type: none">Ustawić uchwyt w położeniu zamknięcia i ponownie w położeniu otwarcia
Filtrowana woda nie wypływa, na wyświetlaczu miga wskazanie E3 lub E4	<ul style="list-style-type: none">Armatura i chłodnica z saturatorem nie są połączoneUszkodzony przewód lub połączenie wtykowe	<ul style="list-style-type: none">Zsynchronizować ze sobą oba urządzenia, zob. rozdz. InstalacjaSkontaktować się z działem obsługi klienta firmy GROHE
Wskaźnik w uchwycie miga na pomarańczowo, na wyświetlaczu miga wskazanie E8	<ul style="list-style-type: none">Wyczerpana wydajność filtra	<ul style="list-style-type: none">Natychmiast wymienić wkład filtra
Na wyświetlaczu miga wskazanie E5, E6, E7 lub EE	<ul style="list-style-type: none">Usterka w chłodnicy z saturatorem	<ul style="list-style-type: none">Skontaktować się z działem obsługi klienta firmy GROHE
Pryskający, nieregularny strumień	<ul style="list-style-type: none">Nieprawidłowe ustawienie zawartości CO₂ w wodzie	<ul style="list-style-type: none">Skontaktować się z działem obsługi klienta firmy GROHE
Lampki kontrolne nie migają lub migają stale	<ul style="list-style-type: none">Układ sterowania nierozpoznany	<ul style="list-style-type: none">Doprowadzić napięcie zasilania, rozłączyć złącze wtykowe, odczekać 30 sekund i ponownie połączyć
Wskaźnik w uchwycie świeci na czerwono	<ul style="list-style-type: none">Armatura i chłodnica z saturatorem nie są połączone	<ul style="list-style-type: none">Zsynchronizować ze sobą oba urządzenia, zob. rozdz. Instalacja
Brak nasycenia wody dwutlenkiem węgla w położeniu <i>Medium</i> i <i>Sparkling</i>	<ul style="list-style-type: none">Nieotwarta lub opróżniona butla z CO₂	<ul style="list-style-type: none">Całkowicie otworzyć zawór butli CO₂ lub wymienić butlę

- يجوز تركيب الخلاط ووحدة كربنة المُبرِّد مع خرطوشة المصفاة فقط في الغرف الخالية من الجليد.
- تعتبر وحدة كربنة المُبرِّد مناسبة للاستخدام المنزلي فقط.
- استخدم فقط قطع الغيار والاكسسوارات الأصلية.
- سيؤدي استخدام أية أجزاء أخرى إلى إبطال الضمان والتسبب في أخطأ فادحة يمكن أن تؤدي إلى وقوع إصابات.

بيانات فنية

بيانات كهربائية لوحدة كربنة المُبرِّد:

التوصيل:	• مقبس جداري مع موصل تأريض وافي تحميه فيوز A 10
فقطية الإمداد:	• فولت 50 / AC هرتز
الحد الأقصى للطاقة الكهربائية المسحوبة:	• 270 وات
نوع الحماية:	• IP21
نسبة الرطوبة الجوية:	• الحد الأقصى 75%
المبرد:	• 0.065 كيلو جرام - R134a
إيقاف الأمان بالنسبة للمضخة:	• حوالي 4:30 دقيقة
البيانات الصحية:	
قدرة المياه الباردة لوحدة كربنة المُبرِّد:	• 1.4 l
ضغط الإنسياب:	• الحد الأدنى MPa 0.1
– الحد الأدنى	• MPa 0.5 – 0.2
– الموصى به	• الحد الأقصى MPa 0.6
ضغط تشغيل الجهاز:	• MPa 1.6
ضغط اختيار الخلاط:	• معدل التدفق يصل إلى MPa 0.3 لضغط الإنسياب
– الخلاط (ماء الصنوبر):	• حوالي 9 /دقيقة
– وحدة كربنة المُبرِّد:	• حوالي 2 /دقيقة
• درجة الحرارة المحيطة:	• °C 32 – 4
• درجة الحرارة	• الحد الأقصى °C 70
– تركيب فوهة المياه الساخنة:	• °C 60
– الموصى به (توفير الطاقة):	• الحد الأقصى °C 20
– فوهة مياه وحدة كربنة المُبرِّد:	• حوالي °C 10 – 5
• درجة حرارة المياه المبردة:	• 4 ± 50 dB
• مستوى الضغط المناسب L _{pA} :	• %40
• مجرى تيار قابل للضبط، القيمة المضبوطة مسبقاً في المصنع:	• الحد الأقصى 600 لتر
• قدرة المصفاة تصل إلى 40% من مجرى التيار	• (صلابة الكربونات 14 – 17 كيلو هرتز):
• توصيل المياه	• يقابلها الحد الأقصى 12 شهر
– الخلاط:	• بارد – أزرق
• وحدة كربنة المُبرِّد:	• ساخن – أحمر
	• بارد – أزرق

بيانات الاختبار الكهربائية

• درجة البرنامج الحاسوبي:	A
• درجة التلوث:	2
• فقطية التدفق المقدرة:	2,500 فولت

تم إجراء اختبار التوافق الكهرومغناطيسي (اختبار الانبعاثات المتداخلة) على فقطية المقدرة والتيار المقدر.

التركيب

- يمكن تشغيل الخلاط ذو المقيض الواحد بالاقتران مع:
- سخانات التخزين تحت ضغط
- سخانات لحظية ذات تحكم حراري
- سخانات لحظية ذات تحكم هيدروليكي

لا يمكن التشغيل مع سخانات التخزين عديمة الضغط (سخان مياه إزاحة).

تم تصميم خلطات **GROHE Blue® Chilled & Sparkling** مع وحدة كربنة المُبرِّد المتكاملة للاستخدام في القطاع الخاص غير التجاري. المصفاة الرأسية مزودة بصمام مفحوص لمنع الارتداد الخلفي للمياه. يتم تصنيف المياه الراشحة ضمن الفئة 2 طبقاً لـ EN 1717. تعمل وحدة كربنة المُبرِّد مع المبردات الصديقة للبيئة.

ملاحظات الأمان

- هذا الجهاز غير مخصص للاستخدام من قبل أشخاص (بما فيهم الأطفال) لديهم إعاقة بدنية أو حسية أو عقلية أو تنقصهم الخبرة والمعرفة لاستخدام أجهزة من هذا النوع.
- يجب الإشراف على الأطفال لضمان عدم تناولهم الجهاز أو اللعب به.
- الوقاية من المخاطر الناجمة عن تلف كابلات التيار الكهربائي. في حالة وقوع ضرر، يجب استبدال الكابل الرئيسي من قبل الشركة المصنعة أو قسم خدمة العملاء بها أو شخص مؤهل على قدم المساواة.
- يعتبر القابس الرئيسي المتوفر (النوع EF) مناسب فقط للاستخدام مع مقابس Schuko (CEE 7/4).
- يعتبر CO₂ (ثاني أكسيد الكربون) غاز فيجب عدم استنشاقه لعدم التعرض للاختناق. يمكن استخدام زجاجات ثاني أكسيد الكربون بحد يصل إلى 2 كيلو جرام فقط عند استخدام هذه الزجاجات، يجب أن يكون حجم الغرفة 13 متر مربع.
- يتم ضغط زجاجة ثاني أكسيد الكربون. لذا يجب استخدامها فقط في وضع رأسي كم يجب تأمينها ضد السقوط.
- يجوز التشغيل فقط بالاقتران مع المهابئ المصاحب باستخدام مؤشر الضغط.
- لأسباب تتعلق بنظافة المياه، يجب شطف نظام المصفاة قبل استخدامه لأول مرة.
- يجب دائماً تشغيل نظام المصفاة بالماء البارد من درجة المواد الغذائية.
- يجب تغيير رأس المصفاة بعد 5 سنوات.
- يجب ألا يتم نقل الجهاز أثناء كون زجاجة ثاني أكسيد الكربون متصلة.
- يجب ألا يتم الاحتفاظ بزجاجة ثاني أكسيد الكربون أو إصلاحها من قبل أشخاص غير معتمدين.
- أثناء التنظيف، لا تقم برش وحدة كربنة المُبرِّد أو القابس بالماء بطريقة مباشرة أو غير مباشرة.
- يجب توصيل وحدة كربنة المُبرِّد بتيار كهربائي دائم.
- في موقع التركيب، يجب حماية وحدة كربنة المُبرِّد وزجاجة ثاني أكسيد الكربون وجهاز التنقية ضد الأضرار الميكانيكية والحرارة وأشعة الشمس المباشرة. احذر التركيب بجوار مصادر الحرارة أو النار المشتعلة.
- يجب وضع وحدة كربنة المُبرِّد في وضع عمودي.
- يجب ألا يتم فتح وحدة كربنة المُبرِّد.

الموافقة والمطابقة



يتوافق هذا المنتج مع متطلبات الدلائل الإرشادية للاتحاد الأوروبي.

يمكن الحصول على إعلانات المطابقة من خلال العنوان التالي:

GROHE Deutschland Vertriebs GmbH

Zur Porta 9

D-32457 Porta Westfalica

التركيب الكهربائي



يجب أن تتم عملية التركيب الكهربائي من خلال كهربائي مؤهل. ويجب أن تتم هذه العملية وفقاً للقوانين IEC 364-7-701-1984 (التي تماثل VDE 0100 الجزء 701) وأيضاً وفقاً لجميع القوانين المحلية والقومية.

التركيب

راجع قياسات التركيب في الصفحة المطوية I و II، الشكل [1].

أنابيب الشطف قبل وبعد التركيب تماماً (راجع EN 806).

لتركيب صمام مخفض للضغط على صمام الخدمة، راجع الصفحة المطوية II من الشكل [2] إلى [4].

لتركيب وتوصيل الخلاط، راجع الأشكال من [5] إلى [9].

هام: يجب ألا يكون الكابل منكمشا.

لتركيب وحدة كربنة المُبرِّد، راجع الأشكال من [1] إلى [10].

عند نقل أو تركيب وحدة كربنة المُبرِّد، ربما يتدفق سائل التبريد في الخطوط. للتأكد من تدفق سائل التبريد إلى الخلف، فربما يتم فتح وحدة كربنة المُبرِّد في الإيقاف المؤقت التالي خلال 24 ساعة.

• يجب الاحتفاظ بمسافة 50 مم على الأقل حول وحدة كربنة المُبرِّد في جميع الأوقات.

• يجب التأكد من وجود تهوية كافية. إذا كان ضرورياً، قم بتوفير فتحات تهوية في غطاء الخزانة السفلية.

لتركيب خرطوشة المصفاة، راجع الأشكال من [11] إلى [14].

يمكن تحريك رأس المصفاة إلى الأمام بحد تصل إلى 90 درجة في الحامل الجداري لتركيب الخرطوشة.

يمكن أيضاً تثبيت الحامل الجداري مباشرة في الخزانة السفلية أو في الحائط.

وحدة كربنة المُبرِّد، راجع الشكل [9] والصفحة المطوية III، الأشكال من [15]

إلى [18].

قم بفتح خط تغذية المياه الباردة والساخنة وتأكد من إحكام التوصيلات وعدم تسرب المياه.

لشطف خرطوشة المصفاة، راجع الشكل [19].

اضغط على زر الشطف الموجود في رأس المصفاة لشطف جهاز التصفية. تابع الشطف لحين ظهور المياه المتدفقة من الفوهة بوضوح وأن تكون خالية من الفقاعات (على الأقل 2 لتر).

لتوصيل زجاجة ثاني أكسيد الكربون، راجع الأشكال من [20] إلى [25].

لا تقم بالضغط على الذراع الموجود خلف وحدة كربنة المبرد وإلا سيترسب ثان أكسيد الكربون، راجع الشكل [21].

هناك حاجة للذراع فقط في حالة تنظيف وحدة كربنة المبرد.

لتوصيل واصل قبس الخلاط بواصل قبس وحدة كربنة المُبرِّد، راجع الشكل [26].

لتركيب فطية الإمداد عبر القابس الرئيسي، راجع الصفحة المطوية IV، الشكل [27].

يضئ العارض وتظهر قدرة المصفاة المتبقية في المانة.

في حالة إيماض الذراع باللون الأحمر وظهور E3 في E4 في العرض، يجب

مزامنة الخلاط ووحدة كربنة المُبرِّد كالتالي:

1. قم بالضغط على الزر □ و ○ إلى أن يومض العرض.

2. قم بترك الزر □ و ○.

3. قم بالضغط على الزر □ إلى أن يتوقف الإيماض في العرض.

4. قم بترك الزر □؛ تومض C في العرض.

5. استمر بالضغط على الزر △ أو ○ إلى أن تظهر H في العرض.

6. تومض H في العرض.

7. قم بالضغط على الزر □ إلى أن يتوقف إيماض H.

8. تم بدء مزامنة الذراع؛ تظهر HC في العرض ويضيء الذراع باللون الأحمر.

9. بمجرد أن يضيء الذراع باللون الأخضر، قم بفتح الخلاط بشكل كامل عن طريق تحويل الذراع باتجاه عقارب الساعة.

10. بمجرد أن يومض الذراع بشكل قصير باللون الأخضر، قم بإغلاق الخلاط عن طريق تحويل الذراع باتجاه عقارب الساعة.

11. قم بتأكيد الضبط عن طريق الضغط على الزر □.

تم ظهور سعة المصفاة المتبقية.

التشغيل، راجع الصفحة المطوية IV، الشكل [28].

يمكن أن يتغير محتوى ثاني أكسيد الكربون للمبرد والماء المصفى من خلال تدوير المقبض:

- الوضع OFF

(لا يضيئ العارض)

- الوضع Chilled

(يضئ العارض باللون الأزرق)

= مياه راكدة

- الوضع Medium

(يضئ العارض باللون الفيروزي)

= مياه مكربنة بنسبة منخفضة

- الوضع Sparking

(يضئ العارض باللون الأخضر)

= مياه مكربنة بنسبة عالية

للتحكم، راجع الصفحة المطوية IV، الشكل [29].

تقوم الأزرار بالمهام التالية:

□ إعادة ضبط استبدال المصفاة

△ تحديد حجم المصفاة

○ ضبط صلاحية الكربونات

العارض، راجع الصفحة المطوية IV، الشكل [29].

في الوضع غير النشط، تظهر قدرة المصفاة المتبقية في المانة.

عرض قدرة المصفاة في المقبض:

الإشارات الواضحة

معايني

قدرة المصفاة أكثر من 10%

قدرة المصفاة أقل من 10%

طلب خرطوشة المصفاة

قدرة المصفاة أقل من 1%

تغيير خرطوشة المصفاة قريباً

انعدام قدرة المصفاة، تغيير خرطوشة المصفاة مباشرة

يوجد بالخلاط نظام تشغيل فوري بحوالي 1 ثانية في كل مرة تتدفق فيها المياه المكربنة.

يضئ عارض المقبض باللون الأزرق.

لضبط درجة حرارة المياه المبردة المكربنة الموجودة في وحدة كربنة المُبرِّد، راجع الصفحة المطوية IV، الشكل [29].

لضبط صلاحية الكربونات ورأس المصفاة، راجع الشكل [30].

يمكن لمزود المياه ذو الصلة توفير معلومات ضمن صلاحية الكربونات.

لضبط صلاحية الكربونات ضمن ضبط مجزئ التلياب الخاص برأس المصفاة لظروف محلية، راجع عمود الجدول A الموجود في الصفحة المطوية IV.

العارض وإعدادات صلاحية الكربونات على وحدة كربنة المُبرِّد، راجع عمود الجدول B في الصفحة المطوية IV، الشكل [29].

○ زر ضبط صلاحية الكربونات:

• اضغط على الزر ○ عند:

تحول العارض من قدرة المصفاة المتبقية إلى القيمة الموجودة حالياً لصلاحية الكربونات.

• استمر بالضغط على الزر ○:

بعد حوالي 3 ثواني، تبدأ القيمة التي تم وضعها حالياً في الإيماء.

• ارفع يدك عن الزر ○ في العشر ثواني التالية:

تبدأ القيمة التي تم وضعها حالياً لصلاحية الكربونات في الإيماء.

• اضغط على الزر ○ وقم بتحديد القيمة المطلوبة:

- C1: صلاحية الكربونات

- C2: صلاحية الكربونات

- إعدادات المصنع:

- C3: صلاحية الكربونات

- C4: صلاحية الكربونات

- C5: صلاحية الكربونات

- C6: صلاحية الكربونات

• اضغط واستمر بالضغط على الزر ○ على القيمة المطلوبة لمدة 3 ثواني:

يتحول عارض القيمة من الإيماء إلى الإضاءة المستمرة ويتم ضبط القيمة.

• ارفع يدك عن الزر ○:

تظهر قدرة الطاقة المتبقية مرة أخرى:

تختلف قدرة التلتر للخرطوشة تبعاً لضبط صلاحية الكربونات وحجم الخرطوشة، راجع الجدول في الصفحة المطوية IV.

يتم ضبط وحدة كربنة المُبرِّد الخاصة بخلاط® GROHE Blue على التشغيل بخرطوشة مصفاة سعتها 600 لتر (رقم المنتج 40 404) في المصنع.

يجب أن تتألف وحدة كربنة المُبرِّد للتشغيل بخرطوشة مصفاة سعتها 3,000 لتر (رقم المنتج 40 412) أو خرطوشة مصفاة سعتها 1,500 لتر (رقم المنتج 40 430).

لضبط حجم المصفاة، راجع الشكل [29].

الزر △ لتحديد حجم المصفاة:

• اضغط على الزر △ عند:

استمر العارض من قدرة المصفاة المتبقية إلى القيمة التي تم ضبطها لحجم المصفاة.

• استمر بالضغط على الزر △:

بعد حوالي 3 ثواني، تبدأ القيمة التي تم ضبطها لحجم المصفاة في الإيماء.

• ارفع يدك عن الزر △ في العشر ثواني التالية:

تبدأ القيمة التي تم وضعها لحجم المصفاة في الإيماء.

• اضغط على الزر △ وحدد حجم المصفاة:

- F1: 600 لتر

- F2: 1,500 لتر

- F3: 3,000 لتر

• اضغط واستمر بالضغط على الزر △ ضمن القيمة المطلوبة لمدة 3 ثواني:

يتحول عارض قيمة حجم المصفاة من الإيماء إلى الإضاءة باستمرار ويتم ضبط حجم المصفاة.

• ارفع يدك عن الزر △:

تظهر قدرة المصفاة المتبقية مرة أخرى:

تم تركيب الخلاط مع وحدة كربنة المُبرِّد وهو الآن جاهز للتشغيل.

ملاحظة: يمكن طلب خراطيش المصفاة المتنوعة من خلال الموقع الإلكتروني www.grohe.com.

الصيانة

لإعادة ضبط قدرة المصفاة بعد تغيير خرطوشة المصفاة،

راجع الصفحة المطوية IV، الشكل [29].

الزر □ لإعادة ضبط استبدال المصفاة:

تم عرض قدرة المصفاة المتبقية:

• اضغط على الزر □

يتحول العارض من قدرة المصفاة المتبقية إلى rF.

• استمر بالضغط على الزر □:

بعد حوالي 3 ثواني، يبدأ rF بالإيماء.

• ارفع يدك عن الزر □ خلال العشر ثواني التالية واضغط مرة أخرى:

يومض rF أولاً ثم يضيئ باستمرار.

• ارفع يدك عن الزر □:

يتم ضبط قدرة المصفاة المتبقية ثم تظهر مرة أخرى.

25 – 35 (مجزئ التيار 20%)

18 – 24 (مجزئ التيار 30%)

17 – 14 (مجزئ التيار 40%)

13 – 12 (مجزئ التيار 50%)

11 – 10 (مجزئ التيار 60%)

9 – 7 (مجزئ التيار 70%)

• لاستعادة إعدادات المصنع، راجع الشكل [29].

إعادة ضبط الأزرار □△○ لإعدادات المصنع:

• اضغط على الأزرار □△○ فوراً:

يتحول العارض من قدرة المصفاة المتبقية إلى PA.

• استمر بالضغط على الأزرار □△○:

بعد حوالي 3 ثواني، يبدأ PA بالإيماء.

• ارفع يدك عن الأزرار □△○ خلال العشر ثواني التالية:

يومض PA أولاً ويزداد ضوء HC ويجب مزامنة الخلاط ووحدة كربنة المُبرِّد مع بعضهما البعض.

• أغلق المقبض وانتظر حتى يضيئ عارض المقبض باللون الأخضر.

• قم بفتح المقبض بالكامل حتى يومض العارض باللون الأخضر وتتدفق المياه.

• أغلق المقبض.

يتم عرض قدرة المصفاة المتبقية:

هام:



مخاطر التلف:

قم دائماً بفضل خط الإمداد بالطاقة وتعطيل إمداد ثاني أكسيد الكربون قبل القيام بإجراء عملية الصيانة على الجهاز. يمكن عند ذلك فصل وإصل القيس، راجع الصفحة المطوية III، الشكل [26].

قم بفحص كافة المحتويات وتنظيفها واستبدالها عند الضرورة.

I. الخرطوشة، راجع الصفحة المطوية IV، الشكل [31].

قم بالتركيب في ترتيب عكسي. تأكد عند تركيب الخرطوشة من أنه تم وضع الإقفال بطريقة صحيحة. قم باستبدال الحلقة اللولبية ثم قم بالضغط عليها.

II. جهاز الخلط، راجع الصفحة المطوية IV، الشكل [32].

قم بالتركيب في ترتيب عكسي. لاحظ موضع التركيب الخاص بالإيقاف والكابل.

III. محول، راجع الصفحة المطوية IV، الشكل [33].

قم بالتركيب في ترتيب عكسي.

IV. المرغى (196 48)، راجع الصفحة المطوية I.

قم بالتركيب في ترتيب عكسي.

V. تنظيف وحدة كربنة المُبرِّد

يجب تنظيف وحدة كربنة المُبرِّد مرة كل عام لأغراض التنظيف. ويجب أن يتم التنظيف قبل تغيير الخرطوشة، لمنع تلوث خرطوشة المصفاة التي تم استبدالها.

ملاحظة: يمكن طلب مجموعة أدوات التنظيف (رقم المنتج 40 434) من خلال الموقع الإلكتروني www.grohe.com.

خدمة العملاء

لتحسين خدمة العملاء، يوصى بتسجيل المنتج في الموقع الإلكتروني www.grohe.com.

راجع الجدول الخاص بـ **الخلل / السبب / الحل** للحصول على معلومات حول كيفية التخلص من المشاكل.

إذا لم تتمكن من تصحيح المشكلة، قم بقطع التيار الكهربائي عن وحدة كربنة المُبرِّد. ثم دون الرقم التسلسلي للجهاز على الجزء الخلفي منه وقم باستشارة سمكري متخصص أو قم بالاتصال بالخط الساخن لخدمة GROHE عبر البريد الإلكتروني TechnicalSupport-HQ@grohe.com.

ربما لا يمكن تصليح وحدة كربنة المُبرِّد الخاصة بـ GROHE Blue® Chilled & Sparkling إلا من خلال خدمة GROHE.

قَطْع الغيار

راجع الصفحة المطوية | (*) = إضافات خاصة.

الخدمة والصيانة

للحصول على إرشادات العناية بهذا الخلاط، الرجاء الرجوع إلى تعليمات الخدمة والصيانة المرفقة.

البيئة وإعادة التصنيع

ومع ذلك، يمكن التخلص أيضًا من المصفاة في النفايات المنزلية لتجنب المخاطر.

يمكن إعادة ملء زجاجة ثاني أكسيد الكربون محليًا.

لا يجب إرجاع زجاجة ثاني أكسيد الكربون. حيث يجب التخلص منها محليًا في نهاية عمرها الافتراضي وفقًا للوائح المطبقة.

ملاحظة: يمكن طلب زجاجة ثاني أكسيد الكربون ذات الوزن 2 كيلو جرام (رقم المنتج 40 423) من خلال الموقع www.grohe.com

تعتبر وحدة كربنة المُبرِّد جهازًا كهربائيًا، لذا فهناك التزامات بخصوص استعادتها واسترجاعها تطبق في العديد من الدول. تشارك شركة GROHE في أنظمة الاسترجاع هذه في كافة الدول ذات الصلة.

لا ينتمي هذا النوع من الأجهزة للنفايات المنزلية، لكن يجب التخلص منه منفصلًا وفقًا للقوانين المحلية ذات الصلة.



الخلل	السبب	الحل
عدم تدفق المياه	• انقطاع خط تغذية المياه	- قم بفتح صمامات الإغلاق
عدم تدفق تصفية المياه ويومض E1 في العرض	• انقطاع خط تغذية المياه	- قم بعمل خط تغذية مياه إلى وحدة كربنة المُبرِّد
انقطاع تصفية المياه ويومض E2 في العرض	• إيقاف عملية الضخ ويومض مقيض العرض باللون الأحمر	- قم بفصل خط تغذية المياه وانتظر 15 ثانية ثم قم بإعادة التوصيل
عدم تدفق تصفية المياه ويومض E3 في العرض	• إيقاف الأمان لصمام الملف اللولبي لمدة تزيد عن 4 دقائق	- قم بغلق المقيض ثم فتحه مرة أخرى.
عدم تدفق تصفية المياه ويومض E4 في العرض	• لا توجد وصلة بين الخلاط ووحدة كربنة المُبرِّد	- قم بعمل مزامنة مع بعضها البعض، انظر قسم التركيب
يومض المقيض باللون البرتقالي ويومض E8 في العرض	• خطأ في الكابل أو الموصل	- اتصل بخدمة GROHE
يومض E5 أو E6 أو E7 في العرض	• انعدام قدرة المصفاة	- قم بتغيير خرطوشة المصفاة مباشرة
تدفق مرذذ وغير منتظم	• خطأ في وحدة كربنة المُبرِّد	- اتصل بخدمة GROHE
مصابيح المؤشر لا توهمض/ توهمض باستمرار	• وضع محتوى ثاني أكسيد الكربون في المياه بطريقة غير صحيحة	- اتصل بخدمة GROHE
يضيئ مقيض التشغيل باللون الأحمر	• غير معترف بالتحكم	- قم بتوصيل خط الإمداد الرئيسي وقم بفصل وأصل القبس وانتظر 30 ثانية ثم قم بإعادة التوصيل
لا يوجد ثاني أكسيد كربون في مواضع الوسط واللامعة	• لا توجد وصلة بين الخلاط ووحدة كربنة المُبرِّد	- قم بعمل مزامنة مع بعضها البعض، انظر قسم التركيب
	• زجاجة ثاني أكسيد الكربون مغلقة أو فارغة	- قم بفتح زجاجة ثاني أكسيد الكربون بالكامل أو قم باستبدالها



Πεδίο εφαρμογής

Η λειτουργία του μίκτη με ένα μοχλό χειρισμού είναι δυνατή με:

- θερμοσίφωνες αποθήκευσης σε ατμοσφαιρική πίεση
- θερμικά ελεγχόμενους ταχυθερμοσίφωνες νερού
- υδραυλικά ελεγχόμενους ταχυθερμοσίφωνες

Η λειτουργία με αποσυμπιεσμένους θερμοσίφωνες αποθήκευσης (ανοιχτές συσκευές ετοιμασίας ζεστού νερού) **δεν είναι δυνατή!** Τα εξαρτήματα GROHE Blue® *Chilled & Sparkling* με ενσωματωμένη ψυχόμενη συσκευή εμπλουτισμού διοξειδίου άνθρακα έχουν σχεδιαστεί για ιδιωτική και όχι για επαγγελματική χρήση.

Η κεφαλή φίλτρου είναι εξοπλισμένη με μια ελεγμένη βαλβίδα ανεπίστροφης ροής.

Το φιλτραρισμένο νερό κατατάσσεται στην κατηγορία 2 κατά EN 1717.

Η ψυχόμενη συσκευή εμπλουτισμού διοξειδίου άνθρακα λειτουργεί με οικολογικό ψυκτικό υγρό.

Πληροφορίες ασφαλείας



Αυτή η συσκευή **δεν** προορίζεται για τη χρήση από άτομα (και παιδιά) με περιορισμένη αντιληπτικότητα και φυσικές ή πνευματικές ικανότητες, καθώς και άτομα με ελλιπή εμπειρία και γνώσεις.

Τα παιδιά θα πρέπει να βρίσκονται υπό επίβλεψη ώστε να διασφαλιστεί ότι δεν θα παίζουν με τη συσκευή.

Αποφύγετε τους κινδύνους από τα φθαρμένα καλώδια τροφοδοσίας τάσης. Εάν το ηλεκτρικό καλώδιο έχει φθαρεί, **θα πρέπει** να αντικατασταθεί από τον κατασκευαστή, το τμήμα εξυπηρέτησης πελατών αυτού ή αντίστοιχα από ένα εξουσιοδοτημένο πρόσωπο.

Το συνοδευτικό φιλτράρισμα (ακροδέκτης τύπου EF) προορίζεται **αποκλειστικά** και μόνο για τη χρήση σε πρίζες σούκο (CEE 7/4).



Το CO₂ (διοξείδιο του άνθρακα) είναι ένα αέριο και **δεν πρέπει** να εισπνέεται, υπάρχει κίνδυνος ασφυξίας.

Επιτρέπεται να χρησιμοποιηθούν **μόνο φιάλες** CO₂ έως το πολύ 2 kg. Κατά τη χρήση τους η επιφάνεια του χώρου **πρέπει** να είναι τουλάχιστον 13 m².

Η φιάλη CO₂ βρίσκεται υπό πίεση. Επιτρέπεται να τίθεται σε λειτουργία **μόνο** όταν βρίσκεται σε όρθια θέση και **πρέπει** να ασφαρίζεται από ενδεχόμενη πτώση.



Η λειτουργία επιτρέπεται **μόνο** μαζί με τις συνοδευτικές διατάξεις προσαρμογής με ένδειξη πίεσης.



• Για λόγους υγείας **θα πρέπει** το σύστημα φιλτραρίσματος να πλυθεί πριν από την πρώτη χρήση.

• Το σύστημα φίλτρου επιτρέπεται να λειτουργεί **αποκλειστικά και μόνο** με κρύο νερό σε πόσιμη ποιότητα.

• Η κεφαλή φίλτρου **θα πρέπει** να αντικατασταθεί μετά από 5 χρόνια.

• Το σύστημα **δεν επιτρέπεται** να μεταφερθεί όταν είναι συνδεδεμένη η φιάλη CO₂.

• Η φιάλη CO₂ **δεν επιτρέπεται** να συντηρηθεί ή να επισκευαστεί από μη εξουσιοδοτημένα άτομα.

• Στον καθαρισμό, η ψυχόμενη συσκευή εμπλουτισμού διοξειδίου άνθρακα και οι ακροδέκτες **δεν** πρέπει να έρθουν άμεσα ή έμμεσα σε επαφή με νερό.

• Η ψυχόμενη συσκευή εμπλουτισμού διοξειδίου άνθρακα **θα πρέπει** να είναι μόνιμα συνδεδεμένη με την τροφοδοσία ρεύματος.

• Η ψυχόμενη συσκευή εμπλουτισμού διοξειδίου άνθρακα καθώς και η φιάλη CO₂ και το σύστημα φιλτραρίσματος **θα πρέπει** να προστατεύονται στο σημείο τοποθέτησης από μηχανικές φθορές, από τις υψηλές θερμοκρασίες και την άμεση ηλιακή ακτινοβολία.

Να μην τοποθετείται κοντά σε πηγές θερμότητας ή ανοικτή φλόγα.

- Η ψυχόμενη συσκευή εμπλουτισμού διοξειδίου άνθρακα **θα πρέπει** να τοποθετηθεί σε κατακόρυφη θέση.
- Η ψυχόμενη συσκευή εμπλουτισμού διοξειδίου άνθρακα **δεν πρέπει** να ανοιχθεί.
- Η εγκατάσταση των εξαρτημάτων και της ψυχόμενης συσκευής εμπλουτισμού διοξειδίου άνθρακα με φυσίγγιο φίλτρου **επιτρέπεται** να γίνεται μόνο σε χώρους που προστατεύονται από τον παγετό.
- Η ψυχόμενη συσκευή εμπλουτισμού διοξειδίου άνθρακα προορίζεται **αποκλειστικά** και μόνο για χρήση σε κλειστούς χώρους.
- **Χρησιμοποιείτε μόνο γνήσια ανταλλακτικά** και πρόσθετα εξαρτήματα. Η χρήση άλλων εξαρτημάτων συνεπάγεται την ακύρωση της εγγύησης και του σήματος CE ενώ μπορεί να οδηγήσει σε τραυματισμούς.

Τεχνικά στοιχεία

Ηλεκτρικά στοιχεία της ψυχόμενης συσκευής εμπλουτισμού διοξειδίου άνθρακα:

- Σύνδεση: Πρίζα τοίχου με αγωγό προστασίας, με ασφάλεια 10 A 230 V AC / 50 Hz
- Τροφοδοσία τάσης: 270 W
- Μέγ. λήψη ισχύος: 270 W
- Βαθμός προστασίας: IPX4
- Σχετική ατμοσφαιρική υγρασία: μέγ. 75%
- Ψυκτικό μέσο: 0,065 kg - R134a
- Διακοπή ασφαλείας της αντλίας: μετά από 4:30 λεπτά

Υγιονομικά-τεχνικά στοιχεία:

- Χωρητικότητα κρούου νερού στην ψυχόμενη συσκευή εμπλουτισμού διοξειδίου άνθρακα: 1,4 l
- Πίεση ροής:
 - ελάχιστη 0,1 MPa
 - συνιστώμενη 0,2 – 0,5 MPa
- Πίεση λειτουργίας συστήματος: μέγ. 0,6 MPa
- Πίεση ελέγχου των εξαρτημάτων: 1,6 MPa
- Ροή με πίεση ροής στα 0,3 MPa
 - Εξαρτήματα (νερό από το δίκτυο): περ. 9 l/min
 - Ψυχόμενη συσκευή εμπλουτισμού διοξειδίου άνθρακα: περ. 2 l/min
- Θερμοκρασία περιβάλλοντος: 4 – 32 °C
- Θερμοκρασία
 - Τροφοδοσία ζεστού νερού στα εξαρτήματα: μέγ. 70 °C
 - Συνιστώμενη (εξοικονόμηση ενέργειας): 60 °C
 - Τροφοδοσία νερού στην ψυχόμενη συσκευή εμπλουτισμού διοξειδίου άνθρακα: μέγ. 20 °C
 - Θερμοκρασία του κρούου νερού: περ. 5 – 10 °C
- Στάθμη ηχοπίεσης L_{pA}: 50 ± 4 dB
- Ρυθμιζόμενη παράκαμψη, εργοστασιακή ρύθμιση: 40%
- Χωρητικότητα φίλτρου σε παράκαμψη 40% (σκληρότητα ανθρακικών αλάτων 14 - 17 °KH): μέγ. 600 λίτρα αντιστοιχεί σε 12 μήνες
- Σύνδεση νερού
 - Εξαρτήματα: κρύο - μπλε
 - Ψυχόμενη συσκευή εμπλουτισμού διοξειδίου άνθρακα: κρύο - μπλε

Ηλεκτρικά στοιχεία ελέγχου

- Κατηγορία λογισμικού: A
- Βαθμός ρύπανσης: 2
- Τάση μέτρησης: 2500 V

Ο έλεγχος της ηλεκτρομαγνητικής συμβατότητας (έλεγχος εκπομπής παρεμβολών) πραγματοποιήθηκε με την τάση μέτρησης και το ρεύμα μέτρησης.

Έγκριση και συμβατότητα



Αυτό το προϊόν πληροί τις προδιαγραφές των αντίστοιχων οδηγιών της ΕΕ.

Τα πιστοποιητικά συμβατότητας μπορείτε να τα προμηθευθείτε από την εξής διεύθυνση:

GROHE Deutschland Vertriebs GmbH
Zur Porta 9
D-32457 Porta Westfalica

Ηλεκτρική εγκατάσταση



Η ηλεκτρική εγκατάσταση επιτρέπεται να γίνει μόνο από ειδικευμένο ηλεκτρολόγο. Θα πρέπει να τηρηθούν οι προδιαγραφές κατά IEC 364-7-701 1984 (αντιστ. VDE 0100 Μέρος 701) καθώς και όλες οι τοπικές και εθνικές διατάξεις!

Εγκατάσταση

Δώστε προσοχή στις διαστάσεις εγκατάστασης των αναδιπλούμενων σελίδων I και II, εικ. [1].

Ξεπλύνετε καλά το σύστημα σωληνώσεων πριν και μετά την εγκατάσταση (σύμφωνα με τις προδιαγραφές EN 806)!

Τοποθέτηση βαλβίδας μείωσης της πίεσης στη γωνιακή βαλβίδα, βλέπε αναδιπλούμενη σελίδα II, εικ. [2] έως [4].

Τοποθέτηση και σύνδεση εξαρτημάτων, βλέπε εικ. [5] έως [9].

Προσοχή: Το καλώδιο δεν πρέπει να πιαστεί.

Τοποθέτηση ψυχόμενης συσκευής εμπλουτισμού διοξειδίου άνθρακα, βλέπε εικ. [1] και [10].

Κατά τη μεταφορά/τοποθέτηση της ψυχόμενης συσκευής εμπλουτισμού διοξειδίου άνθρακα ενδέχεται να έχει εισρεύσει ψυκτικό υγρό στους αγωγούς. Για να διασφαλίσετε την επιστροφή του ψυκτικού υγρού θα πρέπει να θέσετε την ψυχόμενη συσκευή εμπλουτισμού διοξειδίου άνθρακα σε λειτουργία μετά από 24 ώρες ηρεμίας.

- Σε κάθε πλευρά θα πρέπει να τηρείται μία ελάχιστη απόσταση 50mm γύρω από την ψυχόμενη συσκευή εμπλουτισμού διοξειδίου άνθρακα.
- Θα πρέπει να διασφαλιστεί ένας επαρκής αερισμός. Εάν χρειαστεί τοποθετήστε τη σχάρα αερισμού στην πρόσοψη του κάτω ντουλαπιού.

Τοποθέτηση φυσιγγίου φίλτρου, βλέπε εικ. [11] έως [14].

Η κεφαλή του φίλτρου μπορεί να περιστραφεί κατά 90° προς τα εμπρός για την τοποθέτηση στο στήριγμα τοίχου. Το στήριγμα τοίχου μπορεί να στερεωθεί και απευθείας στο κάτω ντουλάπι ή στον τοίχο.

Σύνδεση ψυχόμενης συσκευής εμπλουτισμού διοξειδίου άνθρακα, βλέπε εικ. [9] και αναδιπλούμενη σελίδα III, εικ. [15] έως [18].

Ανοίξτε τις παροχές κρύου και ζεστού νερού και ελέγξτε τη στεγανότητα των συνδέσεων!

Πλύση φυσιγγίου φίλτρου, βλέπε εικ. [19].

Πιέστε το πλήκτρο πλύσης στην κεφαλή φίλτρου για να πλύνετε το σύστημα φίλτρου. Συνεχίστε τη διαδικασία πλύσης μέχρι το νερό που βγαίνει από το σπείραλ (J) να είναι διαυγές και χωρίς φυσαλίδες αέρα (τουλάχιστον 2 λίτρα).

Σύνδεση φιάλης CO₂, βλέπε εικ. [20] έως [25].

Μην πιέζετε τον μοχλό στην πίσω πλευρά της ψυχόμενης συσκευής εμπλουτισμού διοξειδίου άνθρακα, διαφορετικά θα διαφύγει CO₂, βλέπε εικ. [21].

Ο μοχλός απαιτείται μόνο για τον καθαρισμό της ψυχόμενης συσκευής εμπλουτισμού διοξειδίου άνθρακα.

Σύνδεση ακροδέκτη εξαρτημάτων με τον ακροδέκτη της ψυχόμενης συσκευής εμπλουτισμού διοξειδίου άνθρακα, βλέπε εικ. [26].

Πραγματοποίηση τροφοδοσίας τάσης από τον φιν, βλέπε αναδιπλούμενη σελίδα IV, εικ. [27].

Η ένδειξη στην οθόνη ανάβει και εμφανίζεται η υπολειπόμενη χωρητικότητα του φίλτρου σε ποσοστό επί τοις εκατό.

Εάν η λαβή αναβοσβήνει με κόκκινο χρώμα και στην οθόνη εμφανίζεται η ένδειξη E3 ή E4, θα πρέπει να συγχρονιστούν μεταξύ τους τα εξαρτήματα και η ψυχόμενη συσκευή εμπλουτισμού διοξειδίου άνθρακα ως εξής:

1. Πιέστε τα πλήκτρα και μέχρι να αρχίσει να αναβοσβήνει η ένδειξη.
2. Αφήστε τα πλήκτρα και .
3. Πιέστε το πλήκτρο μέχρι η ένδειξη στην οθόνη να σταματήσει να αναβοσβήνει.
4. Αφήστε το πλήκτρο στην οθόνη αρχίζει να αναβοσβήνει η ένδειξη **C**.
5. Πιέστε τα πλήκτρα ή επανειλημμένα μέχρι να εμφανιστεί η ένδειξη **H** στην οθόνη.
6. Η ένδειξη **H** αναβοσβήνει στην οθόνη.
7. Πιέστε το πλήκτρο μέχρι η ένδειξη **H** να σταματήσει να αναβοσβήνει.
8. Ο συγχρονισμός της λαβής ξεκινά, η ένδειξη **HC** εμφανίζεται στην οθόνη και η λαβή ανάβει με **κόκκινο** χρώμα.
9. Μόλις η λαβή ανάβει με **πράσινο** χρώμα, ανοίξτε τον μίκτυ περιστρέφοντας τη λαβή τελείως προς τα δεξιά.
10. Μόλις η λαβή αναβοσβήσει για λίγο με **πράσινο** χρώμα, κλείστε τον μίκτυ περιστρέφοντας τη λαβή προς τα αριστερά.
11. Επιβεβαιώστε τη ρύθμιση πιέζοντας το πλήκτρο . Εμφανίζεται η υπολειπόμενη χωρητικότητα του φίλτρου εμφανίζεται.

Χειρισμός/Θέση σε λειτουργία

Χειρισμός, βλέπε αναδιπλούμενη σελίδα IV, εικ. [28].

Περιστρέφοντας τη **λαβή** μπορείτε να αλλάξετε την περιεκτικότητα διοξειδίου του άνθρακα στο κρύο και φιλτραρισμένο νερό:

- Θέση **OFF** [η ένδειξη δεν ανάβει]
- Θέση **Chilled** [η ένδειξη ανάβει με μπλε χρώμα] = Νερό χωρίς ανθρακικό
- Θέση **Medium** [η ένδειξη ανάβει με πικροαζ χρώμα] = Ελαφρώς ανθρακούχο νερό
- Θέση **Sparkling** [η ένδειξη ανάβει με πράσινο χρώμα] = Ανθρακούχο νερό

Έλεγχος, βλέπε αναδιπλούμενη σελίδα IV, εικ. [29].

Τα πλήκτρα έχουν τις παρακάτω λειτουργίες:

- Επαναφορά αλλαγής φίλτρου
- Επιλογή μεγέθους φίλτρου
- Ρύθμιση σκληρότητας ανθρακικών αλάτων

Ενδείξεις στην οθόνη, βλέπε αναδιπλούμενη σελίδα IV, εικ. [29].

Στην κατάσταση ηρεμίας εμφανίζεται η υπολειπόμενη χωρητικότητα του φίλτρου σε ποσοστό επί τοις εκατό.

Ένδειξη χωρητικότητας φίλτρου στη λαβή:

Αναλάμπων σήμα	Σημασία
	Χωρητικότητα φίλτρου πάνω από 10%
	Χωρητικότητα φίλτρου κάτω από 10% Παραγγελία φυσιγγίου φίλτρου
	Χωρητικότητα φίλτρου κάτω από 1% Αντικατάσταση φυσιγγίου φίλτρου σύντομα
	Ανεπαρκής χωρητικότητα φίλτρου, Άμεση αντικατάσταση φυσιγγίου φίλτρου

Η λειτουργία συνεχίζεται λόγω του συστήματος μετά από κάθε λήψη ανθρακούχου νερού για περ. 1 δευτερόλεπτο, η ένδειξη στη λαβή ανάβει με μπλε χρώμα.

Ρύθμιση θερμοκρασίας κρύου, ανθρακούχου νερού στην ψυχόμενη συσκευή εμπλουτισμού διοξειδίου άνθρακα, βλέπε αναδιπλούμενη σελίδα, εικ. [29].

Ρύθμιση σκληρότητας ανθρακικών αλάτων στην κεφαλή φίλτρου, βλέπε εικ. [30].

Μπορείτε να ενημερωθείτε για τη σκληρότητα ανθρακικών αλάτων από την εταιρία ύδρευσης της περιοχής σας.

Προσαρμόστε τη σκληρότητα ανθρακικών αλάτων στις τοπικές συνθήκες, ρυθμίζοντας την παράκαμψη της κεφαλής φίλτρου, βλέπε στήλη πίνακα Α στην αναδιπλούμενη σελίδα IV.

Ρύθμιση σκληρότητας ανθρακικών αλάτων στην ψυχόμενη συσκευή εμπλουτισμού διοξειδίου άνθρακα, βλέπε στήλη πίνακα Β στην αναδιπλούμενη σελίδα IV και στην εικ. [29].

Πλήκτρο ρύθμισης σκληρότητας ανθρακικών αλάτων:

• Πιέστε μία φορά:

Η ένδειξη στην οθόνη αλλάζει από την υπολειπόμενη χωρητικότητα φίλτρου στην τρέχουσα τιμή της σκληρότητας ανθρακικών αλάτων.

• Συνεχίστε να κρατάτε πιεσμένο το πλήκτρο :

Μετά από 3 δευτερόλεπτα περίπου αρχίζει να αναβοσβήνει η επιλεγμένη τιμή για τη σκληρότητα ανθρακικών αλάτων.

• Αφήστε το πλήκτρο μέσα στα επόμενα 10 δευτερόλεπτα: Η επιλεγμένη τιμή για τη σκληρότητα ανθρακικών αλάτων αναβοσβήνει.

• Αγγίξτε το πλήκτρο και επιλέξτε την τιμή που θέλετε:

- C1: Σκληρότητα ανθρακικών αλάτων 25 - 35 (παράκαμψη 20%)

- C2: Σκληρότητα ανθρακικών αλάτων 18 - 24 (παράκαμψη 30%)

- **Εργοστασιακή ρύθμιση:**

C3: Σκληρότητα ανθρακ. αλάτων 14 - 17

(παράκαμψη 40%)

- C4: Σκληρότητα ανθρακικών αλάτων 12 - 13 (παράκαμψη 50%)

- C5: Σκληρότητα ανθρακικών αλάτων 10 - 11 (παράκαμψη 60%)

- C6: Σκληρότητα ανθρακικών αλάτων 7 - 9 (παράκαμψη 70%)

• Κρατήστε πιεσμένο το πλήκτρο για 3 δευτερόλεπτα στην τιμή που θέλετε:

Η ένδειξη της τιμής δεν αναβοσβήνει πλέον αλλά μένει μόνιμα αναμμένη και η τιμή είναι επιλεγμένη.

• Αφήστε το πλήκτρο :

Η υπολειπόμενη χωρητικότητα του φίλτρου εμφανίζεται πάλι.

Η απόδοση του φυσίγγιου σε λίτρα διαμορφώνεται ανάλογα με την επιλεγμένη σκληρότητα νερού και το μέγεθος του φυσίγγιου, βλέπε πίνακα στην αναδιπλούμενη σελίδα IV.

Η ψυχόμενη συσκευή εμπλουτισμού διοξειδίου άνθρακα των εξαρτημάτων GROHE Blue® έχει ρυθμιστεί από το εργοστάσιο για λειτουργία με το φυσίγγιο φίλτρου των 600 λίτρων (Αρ. παραγγελίας: 40 404).

Στη λειτουργία με το φυσίγγιο φίλτρου των 3.000 λίτρων (Αρ. παραγγελίας: 40 412) ή το φυσίγγιο φίλτρου των 1.500 λίτρων (Αρ. παραγγελίας: 40 430) θα πρέπει να προσαρμόσετε η ψυχόμενη συσκευή εμπλουτισμού διοξειδίου άνθρακα.

Ρύθμιση μεγέθους φίλτρου, βλέπε εικ. [29].

Πλήκτρο Επιλογή μεγέθους φίλτρου:

• Πιέστε το πλήκτρο μία φορά:

Η ένδειξη στην οθόνη αλλάζει από την υπολειπόμενη χωρητικότητα φίλτρου στην τρέχουσα τιμή του μεγέθους φίλτρου.

• Συνεχίστε να κρατάτε πιεσμένο το πλήκτρο :

Μετά από 3 δευτερόλεπτα περίπου αρχίζει να αναβοσβήνει η επιλεγμένη τιμή για το μέγεθος φίλτρου.

• Αφήστε το πλήκτρο μέσα στα επόμενα 10 δευτερόλεπτα: Η επιλεγμένη τιμή για το μέγεθος φίλτρου αναβοσβήνει.

• Πιέστε το πλήκτρο και επιλέξτε το μέγεθος φίλτρου:

- F1: 600 λίτρα

- F2: 1.500 λίτρα

- F3: 3.000 λίτρα

• Κρατήστε πιεσμένο το πλήκτρο για 3 δευτερόλεπτα στην τιμή που θέλετε:

Η ένδειξη της τιμής μεγέθους φίλτρου δεν αναβοσβήνει πλέον αλλά μένει μόνιμα αναμμένη και το μέγεθος φίλτρου είναι επιλεγμένο.

• Αφήστε το πλήκτρο :

Η υπολειπόμενη χωρητικότητα του φίλτρου εμφανίζεται πάλι. Τώρα έχει ολοκληρωθεί η εγκατάσταση και τα εξαρτήματα με την ψυχόμενη συσκευή εμπλουτισμού διοξειδίου άνθρακα βρίσκονται σε ετοιμότητα λειτουργίας.

Παρατήρηση: Μπορείτε να παραγγείλετε τα διάφορα φυσίγγια φίλτρων από το www.grohe.com.

Συντήρηση

Επαναφορά υπολειπόμενης χωρητικότητας φίλτρου μετά την αλλαγή του φυσίγγιου φίλτρου, βλέπε αναδιπλούμενη σελίδα IV, εικ. [29].

Πλήκτρο Επαναφορά αλλαγής φίλτρου:

Η υπολειπόμενη χωρητικότητα του φίλτρου εμφανίζεται.

• Πιέστε το πλήκτρο :

Η ένδειξη στην οθόνη αλλάζει από την υπολειπόμενη χωρητικότητα του φίλτρου σε **rF**.

• Συνεχίστε να πιέζετε το πλήκτρο : Μετά από 3 δευτερόλεπτα περίπου αρχίζει να αναβοσβήνει το **rF**.

• Αφήστε το πλήκτρο μέσα στα επόμενα 10 δευτερόλεπτα και μετά πιέστε το πάλι:

Το **rF** αναβοσβήνει στην αρχή και μετά ανάβει μόνιμα.

• Αφήστε το πλήκτρο :

Γίνεται επαναφορά της υπολειπόμενης χωρητικότητας φίλτρου και εμφανίζεται η υπολειπόμενη χωρητικότητα φίλτρου.

Επαναφορά των εργοστασιακών ρυθμίσεων, βλέπε εικ. [29].

Πλήκτρα Επαναφορά των εργοστασιακών ρυθμίσεων:

• Πιέστε ταυτόχρονα τα πλήκτρα :

Η ένδειξη στην οθόνη αλλάζει από την υπολειπόμενη χωρητικότητα του φίλτρου σε **PA**.

• Συνεχίστε να κρατάτε πιεσμένα τα πλήκτρα : Μετά από 3 δευτερόλεπτα περίπου αρχίζει να αναβοσβήνει το **PA**.

• Αφήστε τα πλήκτρα μέσα στα επόμενα 10 δευτερόλεπτα: Το **PA** αναβοσβήνει πρώτο, το **HC** ανάβει και τα εξαρτήματα και η ψυχόμενη συσκευή εμπλουτισμού διοξειδίου άνθρακα **πρέπει να συγχρονιστούν μεταξύ τους**.

• Κλείστε τη λαβή και περιμένετε μέχρι να ανάψει με πράσινο χρώμα η ένδειξη στη λαβή.

• Ανοιξτε τελείως τη λαβή μέχρι να ανάψει η ένδειξη στη λαβή με πράσινο χρώμα και να αρχίσει η ροή νερού.

• Κλείστε τη λαβή.

Η υπολειπόμενη χωρητικότητα του φίλτρου εμφανίζεται.

⚠ Προσοχή!

Κίνδυνος φθορών!

Στις εργασίες συντήρησης της εγκατάστασης θα πρέπει να διακόπτεται η τροφοδοσία τάσης και η παροχή CO₂!

Μετά μπορείτε να αποσυνδέσετε τους ακροδέκτες,

βλέπε αναδιπλούμενη σελίδα III, εικ. [26].

Ελέγξτε όλα τα εξαρτήματα, καθαρίστε τα και, αν χρειάζεται, αντικαταστήστε τα.

I. Μηχανισμός, βλέπε αναδιπλούμενη σελίδα IV, εικ. [31].

Η συναρμολόγηση πρέπει να γίνει με την αντίστροφη σειρά. Στην τοποθέτηση του μηχανισμού φροντίστε για την καλή θέση των μονώσεων. Βιδώστε το βιδωτό δακτύλιο και σφίξτε τον καλά.

II. Επάνω εξάρτημα, βλέπε αναδιπλούμενη σελίδα IV,

εικ. [32].

Η συναρμολόγηση πρέπει να γίνει με την αντίστροφη σειρά.

Προσέξτε τη θέση συναρμολόγησης του στοπ και του καλωδίου!

III. Διανομέας, βλέπε αναδιπλούμενη σελίδα IV, εικ. [33].

Η συναρμολόγηση πρέπει να γίνει με την αντίστροφη σειρά.

IV. Φίλτρο (48 196), βλέπε αναδιπλούμενη σελίδα I.

Η συναρμολόγηση πρέπει να γίνει με την αντίστροφη σειρά.

V. Καθαρισμός ψυχόμενης συσκευής εμπλουτισμού διοξειδίου άνθρακα

Για λόγους υγείας θα πρέπει η ψυχόμενη συσκευή εμπλουτισμού διοξειδίου άνθρακα να καθαρίζεται μία φορά το χρόνο. Ο καθαρισμός πρέπει να πραγματοποιείται πριν από την αλλαγή του φυσιγγίου ώστε να μην λερώνεται το φυσιγγίο φίλτρου αντικατάστασης.

Παρατήρηση: Το σετ καθαρισμού (Αρ. παραγγελίας: 40 434) μπορείτε να το παραγγείλετε από το www.grohe.com.

Σέρβις

Για την αποκατάσταση των προβλημάτων ανατρέξτε στον πίνακα **Βλάβη / Αιτία / Αντιμετώπιση**.

Εάν το πρόβλημα δεν μπορεί να αποκατασταθεί, διακόψτε την τροφοδοσία τάσης της ψυχόμενης συσκευής εμπλουτισμού διοξειδίου άνθρακα. Καταγράψτε τον σειριακό αριθμό της ψυχόμενης συσκευής εμπλουτισμού διοξειδίου άνθρακα που υπάρχει στην πίσω πλευρά της συσκευής και απευθυνθείτε σε έναν ειδικευμένο εγκαταστάτη ή επικοινωνήστε μέσω email με τη γραμμή υποστήριξης της GROHE στο TechnicalSupport-HQ@grohe.com. Η ψυχόμενη συσκευή εμπλουτισμού διοξειδίου άνθρακα GROHE Blue® *Chilled & Sparkling* επιτρέπεται να επισκευαστεί μόνο από το Σέρβις της GROHE.

Ανταλλακτικά

βλ. αναδιπλούμενη σελίδα I (* = προαιρετικός εξοπλισμός).

Περιποίηση

Τις οδηγίες που αφορούν την περιποίηση αυτής της μπαταρίας μπορείτε να τις πάρετε από τις συνημμένες οδηγίες περιποίησης.

Περιβάλλον και ανακύκλωση

Τα χρησιμοποιημένα φυσιγγία φίλτρων μπορούν να επιστραφούν στην GROHE, στις διευθύνσεις που αναφέρονται στο www.grohe.com για τις αντίστοιχες χώρες. Ωστόσο μπορείτε να τις απορρίψετε και με τα οικιακά απορρίμματα.

Η συνοδευτική φιάλη CO₂ μπορεί να επαναπληρωθεί τοπικά.

Η φιάλη CO₂ δεν επιτρέπεται να επιστραφεί. Στο τέλος της χρήσης θα πρέπει να απορριφθεί τοπικά, σύμφωνα με τους ισχύοντες κανονισμούς.

Παρατήρηση: Μπορείτε να παραγγείλετε μία φιάλη CO₂ 2 kg (Αρ. παραγγελίας 40 423) στο www.grohe.com.

Η ψυχόμενη συσκευή εμπλουτισμού διοξειδίου άνθρακα είναι μία ηλεκτρική συσκευή για την οποία ισχύει σε πολλές χώρες η υποχρέωση επιστροφής και παραλαβής. Σε όλες αυτές τις χώρες η GROHE συμμετέχει στα αντίστοιχα συστήματα παραλαβής.



Οι συσκευές μ' αυτή τη σήμανση **δεν** μπορούν να απορριφθούν στα οικιακά απορρίμματα αλλά **πρέπει** να απορριφθούν ξεχωριστά σύμφωνα με τους ισχύοντες κανονισμούς.

Βλάβη	Αιτία	Αντιμετώπιση
Το νερό δεν ρέει	• Η παροχή νερού έχει διακοπεί.	- Ανοίξτε τις βαλβίδες αποκλεισμού
Το φιλτραρισμένο νερό δεν ρέει, στην οθόνη αναβοσβήνει το E1	• Η παροχή νερού έχει διακοπεί. • Η αντλία έχει απενεργοποιηθεί, η ένδειξη στη λαβή αναβοσβήνει με κόκκινο χρώμα.	- Αποκαταστήστε την τροφοδοσία νερού στην ψυχόμενη συσκευή εμπλουτισμού διοξειδίου άνθρακα - Διακόψτε την τροφοδοσία τάσης, περιμένετε 15 δευτερόλεπτα και αποκαταστήστε την πάλι.
Η ροή του φιλτραρισμένου νερού διακόπτεται, στην οθόνη αναβοσβήνει το E2	• Διακοπή ασφαλείας της μαγνητικής βαλβίδας μετά από διάρκεια λειτουργίας πάνω από 4 λεπτά	- Κλείστε κι ανοίξτε πάλι τη λαβή
Το φιλτραρισμένο νερό δεν ρέει, στην οθόνη αναβοσβήνει το E3 ή E4	• Τα εξαρτήματα και η ψυχόμενη συσκευή εμπλουτισμού διοξειδίου άνθρακα δεν έχουν συνδεθεί • Βλάβη στο καλώδιο ή τους ακροδέκτες	- Συγχρονισμός μεταξύ των δύο μονάδων, βλέπε κεφάλαιο Εγκατάσταση - Επικοινωνία με το Σέρβις GROHE
Η λαβή αναβοσβήνει με πορτοκαλί χρώμα, στην οθόνη αναβοσβήνει το E8	• Χωρίς χωρητικότητα φίλτρου	- Αντικαταστήστε αμέσως το φυσιγγίο φίλτρου
Στην οθόνη αναβοσβήνει E5, E6, E7 ή EE	• Βλάβη στην ψυχόμενη συσκευή εμπλουτισμού διοξειδίου άνθρακα	- Επικοινωνία με το Σέρβις GROHE
Ανομοίμορφη δέσμη νερού	• Το ποσοστό CO ₂ στο νερό δεν έχει ρυθμιστεί σωστά	- Επικοινωνία με το Σέρβις GROHE
Οι λυχνίες ελέγχου δεν αναβοσβήνουν/ανάβουν συνεχώς	• Δεν αναγνωρίζεται η μονάδα ελέγχου	- Βεβαιωθείτε ότι υπάρχει τροφοδοσία τάσης, αποσυνδέστε τον ακροδέκτη, περιμένετε 30 δευτερόλεπτα και επανασυνδέστε
Η ένδειξη στη λαβή ανάβει με κόκκινο χρώμα	• Τα εξαρτήματα και η ψυχόμενη συσκευή εμπλουτισμού διοξειδίου άνθρακα δεν έχουν συνδεθεί	- Συγχρονισμός μεταξύ των δύο μονάδων, βλέπε κεφάλαιο Εγκατάσταση
Χωρίς ανθρακικό στις θέσεις <i>Medium</i> και <i>Sparkling</i>	• Η φιάλη CO ₂ δεν είναι ανοιγμένη ή έχει εκκενωθεί	- Ανοίξτε τη βαλβίδα της φιάλης CO ₂ ή αντικαταστήστε τη φιάλη



Oblast použití

Jednopákovou armaturu lze provozovat v kombinaci s:

- Tlakovými zásobníky
 - Tepelně řízenými průtokovými ohřivači
 - Hydraulicky řízenými průtokovými ohřivači
- Provoz s beztlakovými zásobníky (otevřenými zařízeními na přípravu teplé vody) **není** možný!

Armatura GROHE Blue® *Chilled & Sparkling* s integrovaným nauhličovacími chladičím zařízením vody je konstruována pro použití v domácnostech, ne pro komerční účely.

Filtrační hlavice je opatřena zpětnou klapkou, podléhající typovým zkouškám.

Přefiltrovaná voda je dle normy EN 1717 zařazena do kategorie 2.

Nauhličovací chladič zařízení vody pracuje s ekologicky nezávadnou chladičím kapalinou.

Bezpečnostní informace



Toto zařízení **není určeno** pro použití osobami (včetně dětí) s omezenými fyzickými, senzoryckými či duševními schopnostmi a nedostatečnými zkušenostmi a znalostmi.

Děti musejí být pod dozorem, aby bylo zajištěno, že se nebudou hrát se zařízením.



Zabraňte nebezpečí úrazu následkem poškozeného kabelu napájecího síťového napětí. Poškozený síťový kabel se **musí** nechat vyměnit prostřednictvím výrobce nebo servisní služby výrobce nebo u kvalifikovaného odborníka.



Příložená síťová zástrčka (zástrčka typu EF) je určená **vylučně** pro připojení do elektrických zásuvek Schuko (CEE 7/4).



CO₂ (kyslík uhlíčitý) je plyn a ten se **nesmí** vdechnout, jinak hrozí nebezpečí udušení. Používejte **pouze** láhve s náplní CO₂ do hmotnosti max. 2 kg. Při použití těchto láhví **musí** velikost prostoru dosahovat min. 13 m².



Láhev s CO₂ je pod tlakem. Tlaková láhev **se smí** uvést do provozu jen ve svislé poloze a **musí se** zajistit proti spadnutí. Zařízení je dovoleno provozovat **pouze** s namontovaným příloženým adaptérem s tlakoměrem.

- Filtrační systém se **musí** z hygienických důvodů před prvním použitím propláchnout.
- Provoz filtračního systému je schválen **výhradně** pro zapojení na studenou vodu s potravinářskou kvalitou.
- Filtrační hlavice se **musí** vyměnit po uplynutí 5 let.
- Zařízení **se nesmí** transportovat s připojenou láhví CO₂.
- Láhev CO₂ **se nesmí** svépomocně servisovat ani opravovat.
- Nauhličovací chladič zařízení vody a zásuvný konektor se při čištění v žádném případě **nesmí** přímo či nepřímo oškrábat vodou.
- Nauhličovací chladič zařízení vody se **musí** připojit na trvalé napájecí síťové napětí.
- Nauhličovací chladič zařízení vody, láhev CO₂ a filtrační systém **je nutno** v místě instalace chránit před mechanickým poškozením, působením horka a přímého slunečního záření.
- **Nemontujte** v blízkosti zdrojů tepla nebo otevřeného ohně.
- Nauhličovací chladič zařízení vody se **musí** umístit ve svislé poloze.

- Nauhličovací chladič zařízení vody **se nesmí** otevírat.
- Armatura a nauhličovací chladič zařízení vody s filtrační kartouš **se smí** instalovat pouze do místností chráněných proti mrazu.
- Nauhličovací chladič zařízení vody je učeno **výhradně** pro použití v uzavřených místnostech.
- Používejte **pouze originální náhradní díly a příslušenství**. Při použití jiných, neoriginálních dílů neplatí záruka a CE-certifikace, kromě toho hrozí nebezpečí úrazu.

Technické údaje

Elektrické údaje nauhličovacího chladičímho zařízení vody:

- Připojení: Nástěnná el. zásuvka s ochranným uzemňovacím vedením, se zajištěním přes 10 A pojistku
- Napájecí napětí: 230 V stříd. / 50 Hz
- Max. příkon: 270 W
- Druh el. ochrany: IP21
- Relativní vlhkost vzduchu: max. 75%
- Chladivo: 0,065 kg - R134a
- Bezpečnostní vypnutí čerpadla: cca 4,5 min

Zdravotně technické údaje:

- Objem chlazené vody v nauhličovacím chladičím zařízení: 1,4 l
- Proudový tlak:
 - min. 0,1 MPa
 - doporučeno 0,2 – 0,5 MPa
- Provozní tlak v systému: max. 0,6 MPa
- Zkušební tlak armatury: 1,6 MPa
- Průtok při proudovém tlaku 0,3 MPa
 - armatura (voda z vodovodu): cca 9 l/min
 - nauhličovací chladičímho zařízení vody: cca 2 l/min
- Teplota okolního prostředí: 4 – 32 °C
- Teplota
 - na vstupu teplé vody armatury: max. 70 °C
 - doporučeno (pro úsporu energie): 60 °C
 - na vstupu vody nauhličovacího chladičímho zařízení: max. 20 °C
 - teplota chlazené vody: cca 5 – 10 °C
- Hladina akustického tlaku L_{pA}: 50 ± 4 dB
- Nastavitelný obtok, nastavení z výroby: 40%
- Kapacita filtru při 40% obtoku (karbonátová tvrdost 14 - 17 °KH): max. 600 litrů odpovídá době max. 12 měsíců
- Připojení vody
 - armatura: studená - modrá
 - nauhličovací chladičímho zařízení: teplá - červená
 - nauhličovací chladičímho zařízení: studená - modrá

Elektrické kontrolní údaje

- Třída software: A
- Stupeň znečištění: 2
- Zatěžovací rázové napětí: 2500 V

Zkouška elektromagnetické kompatibility (zkouška vysílání rušivých signálů) byla provedena při jmenovitém napětí a jmenovitém proudu.

Schválení a konformita výrobku



Tento výrobek splňuje všechny požadavky příslušných směrnic EU.

Prohlášení o shodě lze na požádání obdržet na následující adrese:

GROHE Deutschland Vertriebs GmbH

Zur Porta 9
D-32457 Porta Westfalica

Elektrická instalace



Elektrickou instalaci smí provést pouze kvalifikovaný elektroinstalatér! Přitom je nutno respektovat předpisy IEC 364-7-701 1984 (odpovídá VDE 0100 část 701), jakož i všechny platné národní předpisy a normy pro elektrickou instalaci!

Instalace

Dodržte přitom kótované rozměry na skládací straně I a II, obr. [1].

Potrubní systém před a po instalaci důkladně propláchněte (dodržujte normu EN 806)!

Montáž redukčního ventilu na rohový ventil, viz skládací strana II, obr. [2] až [4].

Montáž a připojení armatury, viz obr. [5] až [9].

Pozor: Kabel se nesmí sevřít.

Instalace nauhličovacího chladicího zařízení vody, viz obr. [1] a [10].

! **Během transportu/instalace nauhličovacího chladicího zařízení se může chladicí prostředek dostat do potrubí. Aby bylo zajištěno, že se chladicí prostředek dostal zpět, se nauhličovací chladicí zařízení smí zapnout až po uplynutí doby klidu v trvání 24 hodin.**

- Na každé straně nauhličovacího chladicího zařízení vody musí zůstat odstup nejméně 50mm.
- Důležité je zajistit dostatečné odvětrání, kryt větrání nasadíte podle potřeby do clony spodní skříňky.

Montáž filtrační kartuše, viz obr. [11] až [14].

Filtrační hlavici lze pro ulehčení montáže do nástěnného držáku otočit dopředu až o 90°.

Nástěnný držák lze upevnit také přímo na spodní skříňku nebo na stěnu.

Připojení nauhličovacího chladicího zařízení vody, viz obr. [9] a skládací strana III, obr. [15] až [18].

Otevřete přívod studené a teplé vody a zkontrolujte těsnost všech spojů.

Propláchnutí filtrační kartuše, viz obr. [19].

Stiskněte proplachovací tlačítko na filtrační hlavici a propláchněte filtrační systém. V procesu proplachování pokračujte tak dlouho, až dokud z hadice nezačne vytékat čistá voda bez bublinek (minimálně 2 litry).

Připojení láhve s CO₂, viz obr. [20] až [25].

Nemanipulujte pákou na zadní straně nauhličovacího chladicího zařízení, jinak dojde k úniku CO₂, viz obr. [21].

Páka se používá pouze k čištění nauhličovacího chladicího zařízení.

Zásuvný konektor armatury spojte se zásuvným konektorem nauhličovacího chladicího zařízení vody, viz obr. [26].

Zasunutím síťové zástrčky přiveďte napájecí napětí, viz skládací strana IV, obr. [27].

Rozsvítí se plocha na displeji a zobrazí se zbytková kapacita filtru v procentech.

Pokud ovladač bliká červeně a na displeji se zobrazí E3 nebo E4, musí se armatura zesynchronizovat s nauhličovacím chladicím zařízením podle následujícího postupu:

1. Stiskněte tlačítka a až začne blikat zobrazení na displeji.
2. Uvolněte tlačítka a .
3. Stiskněte tlačítka až zobrazení na displeji přestane blikat.
4. Uvolněte tlačítka a .
5. Opakovaně stiskněte tlačítka nebo tak často až se na zobrazení v displeji objeví **H**.
6. Na displeji bliká **H**.
7. Stiskněte tlačítka až **H** přestane blikat.
8. Spustí se synchronizace ovladače, na zobrazení v displeji se objeví **HC** a ovladač svítí **červeně**.
9. Jakmile se ovladač rozsvítí **zeleně**, armaturu úplně otevřete otočením ovladače směrem doprava.
10. Jakmile ovladač krátce blikne **zeleně**, uzavřete armaturu otočením ovladače směrem doleva.
11. Nastavení potvrďte stisknutím tlačítka .

Zobrazí se zbytková kapacita filtru.

Obsluha / uvedení do provozu

Obsluha, viz skládací strana IV, obr. [28].

Otáčením **ovladače** lze měnit podíl kyslíčnicku uhlíčitěho v chlazené a přefiltrované vodě:

- | | |
|---------------------------|---|
| - poloha OFF | [displej nesvítí] |
| - poloha Chilled | [modré osvětlení displeje]
= tichá voda |
| - poloha Medium | [tyrkisové osvětlení displeje]
= lehce nauhličená voda |
| - poloha Sparkling | [zelené osvětlení displeje]
= silně nauhličená voda |

Řízení, viz skládací strana IV, obr. [29].

Tlačítka mají následující funkce:

- Reset po výměně filtru
- Volba velikosti filtru
- Nastavení karbonátové tvrdosti

Zobrazení na displeji, viz skládací strana IV, obr. [29].

V klidovém stavu se zobrazuje zbytková kapacita filtru v procentech.

Zobrazování kapacity filtru v ovladači:

Signalizace blikáním	Význam
	Více než 10% kapacity filtru
	Méně než 10% kapacity filtru Objednejte filtrační kartuši
	Méně než 1% kapacity filtru Filtrační kartuše se musí v krátké době vyměnit
	Žádná kapacita filtru, filtrační kartuše se musí okamžitě vyměnit

Po každém odběru vody nasycené kyslíčnickem uhlíčitým má armatura ještě asi 1 sekundu doběh, osvětlení displeje v ovladači je modré.

Nastavení teploty chlazení na nauhličovacím chladicím zařízením vody, viz skládací strana IV, obr. [29].

Nastavení karbonátové tvrdosti vody na filtrační hlavici, viz obr. [30].

Na parametry karbonátové tvrdosti vody se lze dotázat u příslušného vodárenského podniku.

Karbonátová tvrdost vody se nastavuje podle místních poměrů na regulátoru obtoku filtrační hlavice, viz sloupec tabulky A na skládací straně IV.

Nastavení karbonátové tvrdosti na nauhličovacím chladičím zařízení, viz sloupec tabulky B na skládací straně IV a obr. [29].

Tlačítko Nastavení karbonátové tvrdosti:

- Tlačítko stiskněte jedenkrát:
Zobrazení na displeji přechází ze zbytkové kapacity filtru na zobrazení aktuálně nastavené hodnoty karbonátové tvrdosti.
- Tlačítko držte dále stisknuté:
Po uplynutí asi 3 sekund začne aktuálně nastavená hodnota karbonátové tvrdosti blikat.
- Tlačítko během následujících 10 sekund pusťte:
Začne blikat aktuálně nastavená hodnota karbonátové tvrdosti.
- Jednou lehce klepněte na tlačítko a nastavte potřebnou hodnotu:
 - C1: karbonátová tvrdost 25 - 35 (obtok 20%)
 - C2: karbonátová tvrdost 18 - 24 (obtok 30%)
- **Nastavení z výroby:**
 - C3: karbonátová tvrdost 14 - 17 (obtok 40%)**
 - C4: karbonátová tvrdost 12 - 13 (obtok 50%)
 - C5: karbonátová tvrdost 10 - 11 (obtok 60%)
 - C6: karbonátová tvrdost 7 - 9 (obtok 70%)
- Tlačítko podržte při potřebné hodnotě na dobu 3 sekund:
Zobrazení hodnoty přechází z blikání na trvalé svícení a tato hodnota zůstane nastavena.
- Tlačítko uvolněte:

Opět se zobrazí zbytková kapacita filtru.

Litrový výkon kartuše se mění v závislosti na nastavené tvrdosti vody a velikosti kartuše, viz tabulka na skládací straně IV.

Nauhličovací chladičí zařízení armatury GROHE Blue® je z výrobního závodu nastaveno na provoz se 600 litrovou filtrační kartuší (obj. č.: 40 404).

Při provozu s 3.000 l filtrační kartuší (obj. č.: 40 412) nebo s 1.500 l filtrační kartuší (obj. č.: 40 430) se musí nauhličovací chladičí zařízení nastavit podle následujícího postupu.

Nastavení velikosti filtru, viz obr. [29].

Tlačítko Volba velikosti filtru:

- Tlačítko stiskněte jedenkrát:
Zobrazení na displeji přechází ze zbytkové kapacity filtru na zobrazení aktuálně nastavené hodnoty velikosti filtru.
- Tlačítko držte dále stisknuté:
Po uplynutí asi 3 sekund začne aktuálně nastavená hodnota velikosti filtru blikat.
- Tlačítko během následujících 10 sekund pusťte:
Začne blikat aktuálně nastavená hodnota velikosti filtru.
- Jednou lehce klepněte na tlačítko a nastavte velikost filtru:
 - F1: 600 litrů
 - F2: 1.500 litrů
 - F3: 3.000 litrů
- Tlačítko podržte při potřebné hodnotě na dobu 3 sekund:
Zobrazení hodnoty velikosti filtru přechází z blikání na trvalé svícení a tato velikost filtru zůstane nastavena.
- Tlačítko uvolněte:

Opět se zobrazí zbytková kapacita filtru.

Armatura s nauhličovacím chladičím zařízením je nyní nainstalována a připravena k provozu.

Upozornění: Různé filtrační kartuše lze objednat na adrese www.grohe.com.

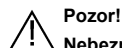
Údržba

Vynulování zbytkové kapacity filtru po výměně filtrační kartuše, viz skládací strana IV, obr. [29].

- Tlačítko Reset po výměně filtru:
Zobrazí se zbytková kapacita filtru.
- Tlačítko stiskněte jedenkrát:
Zobrazení na displeji přechází ze zbytkové kapacity filtru na rF.
 - Tlačítko držte dále stisknuté:
Po uplynutí asi 3 sekund začne blikat rF.
 - Tlačítko během následujících 10 sekund pusťte a opět stiskněte:
rF začne nejprve blikat a poté přechází do trvalého svícení.
 - Tlačítko uvolněte:
Zbytková kapacita filtru se vynuluje a vynulovaná zbytková kapacita filtru se opět zobrazí.

Obnovení základního nastavení z výroby, viz obr. [29].

- Tlačítka Obnovení základního nastavení z výroby:
Tlačítka stiskněte současně:
Zobrazení na displeji přechází ze zbytkové kapacity filtru na PA.
- Tlačítka držte dále stisknuté:
Po uplynutí asi 3 sekund začne blikat PA.
 - Tlačítka během následujících 10 sekund pusťte:
Nejprve bliká PA, rozsvítí se HC a armatura a nauhličovací chladičí zařízení vody se musejí vzájemně zesynchronizovat.
 - Uzavřete ovladač a počkejte, až zobrazení displeje v ovladači bude zelené.
 - Ovladač zcela otevřete, až zobrazení displeje v ovladači bliká zeleně a vytéká voda.
 - Uzavřete ovladač.
- Zobrazí se zbytková kapacita filtru.



Pozor!

Nebezpečí poškození!

Před zahájením všech servisních prací na zařízení se musí vždy nejprve vypnout napájecí síťové napětí a přerušit přívod CO₂! Poté lze odpojit zásuvný konektor, viz skládací strana III, obr. [26].

Všechny díly zkontrolujte, vyčistěte a podle potřeby vyměňte.

I. Kartuše, viz skládací strana IV, obr. [31].

Montáž se provádí v opačném pořadí. Při montáži kartuše dbejte na správné nasazení těsnění. Zашroubujte šroubení a pevně dotáhněte.

II. Vršek, viz skládací strana IV, obr. [32].

Montáž se provádí v opačném pořadí. Dodržte montážní polohu dorazu a kabelu!

III. Přepínání, viz skládací strana IV, obr. [33].

Montáž se provádí v opačném pořadí.

IV. Perlátor (48 196), viz skládací strana I.

Montáž se provádí v opačném pořadí.

V. Čištění nauhličovacího chladičího zařízení

Nauhličovací chladičí zařízení se musí z hygienických důvodů jednou za rok vyčistit. Čištění se musí provést ještě před výměnou kartuše, aby se předešlo znečištění již vyměněné filtrační kartuše.

Upozornění: Čistící sadu (obj.č.: 40 434) lze objednat na adrese www.grohe.com.

Servis

Při odstraňování problémů postupujte podle pokynů v tabulce **Závada / Příčina / Odstranění**.

Pokud nebude možné problém odstranit, odpojte napájecí síťové napětí nauhličovacího chladicího zařízení. Ze zadní strany přístroje si odepište sériové číslo nauhličovacího chladicího zařízení a obraťte se na specializovaného instalatéra nebo prostřednictvím e-mailu na stálou servisní linku společnosti GROHE na adresu **TechnicalSupport-HQ@grohe.com**.

Nauhličovací chladicí zařízení GROHE Blue® *Chilled & Sparkling* smí opravovat pouze servisní služba GROHE.

Náhradní díly

viz skládací strana I (* = zvláštní příslušenství).

Ošetřování

Pokyny k ošetřování této armatury jsou uvedeny v příloženém návodu k údržbě.

Životní prostředí a recyklace

Použité filtrační kartuše odebírá společnost GROHE na adresách, příslušných pro jednotlivé země. Tyto jsou uvedené na internetové stránce **www.grohe.com**. Tyto lze bez problémů zlikvidovat také prostřednictvím domovního odpadu.

Přiloženou láhev CO₂ je možné lokálně opět naplnit.

Láhev CO₂ se nesmí zasílat zpět. Po ukončení používání se musí lokálně zlikvidovat v rámci platných předpisů pro ochranu životního prostředí.

Upozornění: 2 kg láhev CO₂ (obj. č.: 40 423) lze objednat na adrese **www.grohe.com**.

Nauhličovací chladicí zařízení vody je elektrický přístroj, který podléhá příslušným předpisům o povinnostech odevzdávání a zpětného převzetí elektroodpadu, platným v jednotlivých zemích. Společnost GROHE je v těchto zemích účastníkem příslušných recyklačních systémů.



Přístroje s tímto označením **nepatří** do domovního odpadu, tyto **je nutno** ve smyslu ekologických předpisů příslušné země odevzdat do tříděného sběru odpadních surovin.

Závada	Příčina	Odstranění
Nevytéká voda	<ul style="list-style-type: none">• Přerušený přívod vody	<ul style="list-style-type: none">- Otevřete uzavírací ventily
Nevytéká přefiltrovaná voda, na displeji bliká E1	<ul style="list-style-type: none">• Přerušený přívod vody• Vypnuté čerpadlo, zobrazení na displeji ovladače bliká červeně	<ul style="list-style-type: none">- Do nauhličovacího chladicího zařízení přiveďte vodu z vodovodní sítě- Přerušte přívod napájecího napětí, počkejte 15 sekund a poté opět zapojte
Přerušené vytékání přefiltrované vody, na displeji bliká E2	<ul style="list-style-type: none">• Bezpečnostní vypnutí magnetického ventilu při delší době chodu než 4 minuty	<ul style="list-style-type: none">- Uzavřete ovladač a opět otevřete
Nevytéká přefiltrovaná voda, na displeji bliká E3 nebo E4	<ul style="list-style-type: none">• Armatura a nauhličovací chladicí zařízení nemají spojení• Vadný kabel nebo konektor	<ul style="list-style-type: none">- Obě jednotky vzájemně zesynchronizujte, viz kapitola Instalace- Obráťte se na Servisní službu GROHE
Ovladač bliká oranžově, na displeji bliká E8	<ul style="list-style-type: none">• Filtr nemá žádnou kapacitu	<ul style="list-style-type: none">- Okamžitě vyměňte filtrační kartuši
Na displeji bliká E5, E6, E7 nebo EE	<ul style="list-style-type: none">• Závada v nauhličovacím chladicím zařízení	<ul style="list-style-type: none">- Obráťte se na Servisní službu GROHE
Stříkající, nepravidelný proud vody	<ul style="list-style-type: none">• Není správně nastaven podíl CO₂ ve vodě	<ul style="list-style-type: none">- Obráťte se na Servisní službu GROHE
Kontroly neblíkají/ trvale svítí	<ul style="list-style-type: none">• Neproběhla identifikace řízení	<ul style="list-style-type: none">- Zapojte napájecí síťové napětí, odpojte zásuvný kontakt konektoru, počkejte 30 sekund a poté opět spojte
Displej v ovladači svítí červeně	<ul style="list-style-type: none">• Armatura a nauhličovací chladicí zařízení nemají spojení	<ul style="list-style-type: none">- Obě jednotky vzájemně zesynchronizujte, viz kapitola Instalace
Nulový podíl kyslíčnicku uhličitého v poloze <i>Medium a Sparkling</i>	<ul style="list-style-type: none">• Láhev CO₂ není otevřená nebo je prázdná	<ul style="list-style-type: none">- Zcela otevřete ventil láhve CO₂ nebo vyměňte láhev



Felhasználási terület

Az **egykaros csaptelep** a következőkkel üzemeltethető:

- nyomás alatti melegvíz-tartályokkal
- termikusan vezérelt átfolyásos vízmelegítőkkal
- hidraulikus vezérlésű átfolyásos vízmelegítőkkal

Nyomás nélküli melegvíztárolókkal (nyílt üzemi vízmelegítőkkal) **nem** működtethető!

A GROHE Blue® *Chilled & Sparkling* csaptelep az integrált hűtött szódakészítővel magánhasználatra szolgál, és nem vállalkozási használatra készült.

A szűrőfejet szerkezetében ellenőrzött visszafolyásgátlóval látták el.

A szűrt víz az EN 1717 szabvány 2. kategóriájába sorolható.

A hűtött szódakészítő környezetbarát hűtőfolyadékkal működik.

Biztonsági információk



Jelen készüléket **nem használhatják** korlátozott fizikai, szenzorikus és szellemi képességű személyek (beleértve a gyermekeket is), valamint hiányos tapasztalattal és ismeretekkel rendelkező személyek. **Ügyelni kell arra**, hogy gyermekek ne játszanak a készülékkel.



A sérült feszültségellátó kábel veszélyes lehet, ügyeljen annak épségére. A hálózati vezetéknek annak sérülése esetén **kizárólag** a gyártó vagy a gyártó vevőszolgálat, vagy ennek megfelelő végzettségű személy cserélheti ki.



A mellékelt hálózati dugaszoló villa (EF típusú dugaszoló villa) **kizárólag** a védőföldelésű dugaszoló aljzatokban (CEE 7/4) történő használatra alkalmas.



A CO₂ (szén-dioxid) egy gáz; azt **nem szabad** belélegezni, mert fennáll a fulladás veszélye. Legfeljebb 2 kg tömegű CO₂-palackot **szabad** alkalmazni. Ilyen méretű palack alkalmazásánál a helyiség méretének **legalább** 13 m²-nek kell lennie.



A CO₂-palack nyomás alatt áll. Azt **csak** függőleges helyzetbe állítva szabad üzemeltetni és feldőlés ellen **biztosítani kell**. Az üzemeltetés **csak** a mellékelt szállított, nyomásjelzővel ellátott adapterrel engedélyezett.

- A szűrőrendszert higiéniai okokból az első üzembe helyezés előtt át **kell** öblíteni.
- A szűrőrendszer üzemeltetése **kizárólag** ivóvíz-minőségű hideg vízzel engedélyezett.
- A szűrőfejet 5 év után ki **kell** cserélni.
- A berendezést **nem szabad** csatlakoztatott CO₂-palackkal szállítani.
- A CO₂-palackot **nem szabad** önkényesen karbantartani vagy javítani.
- A hűtött szódakészítőt és a dugaszoló villát tisztításkor **tilos** közvetlenül, vagy közvetve vízszugárnak kitenni.
- A hűtött szódakészítőt állandóra be **kell** kötni a feszültségellátásra.
- A hűtött szódakészítőt valamint a CO₂-palackot és a szűrőrendszert a beszerelés helyén védeni **kell** a mechanikus sérülésektől valamint a melegtől és a közvetlen napsugárzástól.
- **Ne** szerelje fel hóforrás vagy nyílt láng közelébe.
- A hűtött szódakészítőt függőlegesen állva **kell** elhelyezni.
- A hűtött szódakészítőt **nem szabad** kinyitni.

- A csaptelepet és a szűrőpatronnal szerelt hűtött szódakészítőt **csak** fagymentes helyiségekben szabad felszerelni.
- A hűtött szódakészítő **kizárólag** belső terekben történő használatra alkalmas.
- **Csak eredeti alkatrészeket és tartozékokat** használjon! Más alkatrészek használata a garancia és a CE-jelölés megszűnéséhez és sérülésekhez vezethet.

Műszaki adatok

A hűtött szódakészítő elektromos adatai:

- Csatlakozás: Fali dugaszoló aljzat védővezetékkel, egy 10 A-es biztosítóval
- Tápfeszültség: 230 V AC / 50 Hz
- Max. teljesítményfelvétel: 270 W
- Védelemi fokozat: IP21
- Levegő relatív páratartalma: max. 75%
- Hűtőközeg: 0,065 kg - R134a
- Szivattyú biztonsági lekapcsolása: kb. 4:30 perc

Szanitertechnikai adatok:

- Hűtött víz mennyisége a hűtött szódakészítőben: 1,4 l
- Áramlási nyomás:
 - min. 0,1 MPa
 - javasolt 0,2 – 0,5 MPa
- Rendszer üzemi nyomása: max. 0,6 MPa
- A csaptelep vizsgálónyomása: 1,6 MPa
- Átfolyás 0,3 MPa áramlási nyomásnál
 - Csaptelep (vezetékes víz): kb. 9 l/perc
 - Hűtött szódakészítő: kb. 2 l/perc
- Környezeti hőmérséklet: 4–32 °C
- Hőmérséklet
 - Csaptelep melegvízbemenete: max. 70 °C
 - Javasolt (energiatakarékos): 60 °C
 - Hűtött szódakészítő vízbevezetése: max. 20 °C
 - Hűtött víz hőmérséklete: kb. 5–10 °C
- Hangnyomásszint L_{pA}: 50 ± 4 dB
- Beállítható Bypass, gyári beállítás: 40%
- Szűrőkapacitás 40% Bypass (Vízkeménység 14–17 °KH): max. 600 liter
megfelel max. 12 hónap használatnak
- Vízcsatlakozás
 - Szerelvény: hideg - kék
meleg - piros
 - Hűtött szódakészítő: hideg - kék

Villamossági vizsgálati adatok

- Szoftverosztály: A
- Szennyezettségi fok: 2
- Mérési lökfeszültség: 2500 V

Az elektromágneses összeférhetőség (zavarkibocsátás) vizsgálata a mérési feszültség és mérési áramerősség mellett történik.

Engedélyezés és megfelelés



Jelen termék eleget tesz az idevágó EU-s irányelvek követelményeinek.

A megfelelőségi nyilatkozatok a következő címről rendelhetők meg:

GROHE Deutschland Vertriebs GmbH

Zur Porta 9

D-32457 Porta Westfalica

Villanszerelés



A villanszerelési munkákat csak szakképzett villanszerelő végezheti el! A villanszerelésnél be kell tartani az IEC 364-7-701 1984 szabvány (VDE 0100 701. rész szerinti) előírásait, valamint minden nemzeti és helyi előírást.

Felszerelés

Vegye figyelembe az I. kihajtható oldalon található méretrajzot és a II. kihajtható oldal [1]. ábráját.

A csővezetékét a szerelés előtt és után is alaposan öblítse át (ügyeljen az EN 806 szabványra)!

Szerelje fel a nyomáscsökkentőt a sarokszelepre, lásd a II. kihajtható oldal [2]–[4]. ábráit.

Szerelje fel és csatlakoztassa a csaptelepet, lásd az [5]–[9]. ábrákat.

Figyelem:A kábel ne szoruljon be.

Állítsa fel a hűtött szódakészítőt, lásd [1]. és [10]. ábrák.

! **A hűtött szódakészítő szállításakor/felállításakor hűtőfolyadék kerülhet a vezetékbe. Annak biztosítása érdekében, hogy hűtőfolyadék visszafolyjon, a hűtött szódakészítőt csak 24 óra nyugalmi idő elteltével szabad bekapcsolni.**

- A hűtött szódakészítőtől minden irányban legalább 50mm oldaltávolságot kell tartani.
- Biztosítani kell a megfelelő szellőzést, adott esetben szereljen szellőzőrácsot az alsó szekrényre.

Szerelje fel a szűrőpatront, lásd a [11]–[14]. ábrákat.

A szűrőfej a szereléshez a faltartóban akár 90°-ban is előre billenthető.

A falitartó közvetlenül az alsó szekrényre vagy a falra is felszerelhető.

Csatlakoztassa a hűtött szódakészítőt, lásd a [9]. ábrát és a III kihajtható oldal [15]–[18]. ábráit.

Nyissa meg a hideg és a meleg víz ellátását és ellenőrizze a csatlakozások tömítettségét.

Öblítse ki a szűrőpatront, lásd [19]. ábra.

A szűrőrendszer átöblítéséhez nyomja meg a szűrőfej öblítógombját. Végezze az öblítést mindaddig, míg a csőből kilépő víz tiszta és buborékmentes nem lesz (legalább 2 liter).

Szerelje fel és csatlakoztassa a CO₂-palackot, lásd a [20]–[25]. ábrákat.

Ne működtesse a hűtött szódakészítő hátoldalán lévő kart, mert CO₂ távozhat, lásd a [21]. ábrát.

A karra csak a hűtött szódakészítő tisztításakor van szükség.

Csatlakoztassa a csaptelep dugaszát a hűtött szódakészítő dugaszához, lásd a [26]. ábrát.

Helyezze feszültség alá, lásd a IV. kihajtható oldal [27]. ábrát.

Világít a kijelző és százalékban mutatja a szűrő hátralévő kapacitását.

Ha a fogantyú pirosan világít, és az E3 vagy E4 jelzés látható a kijelzőn, a csaptelepet és a hűtött szódakészítőt a következők szerint szinkronizálni kell egymással:

1. Tartsa nyomva a és gombot, amíg nem villog a jelzés a kijelzőn.
2. Engedje el a és gombot.
3. Tartsa nyomva a gombot, amíg a kijelzőn látható jelzés villogása meg nem szűnik.
4. Engedje el a gombot; a **C** jelzés villog a kijelzőn.
5. Annyiszor nyomja meg a vagy gombot, amíg nem jelenik meg a **H** jelzés a kijelzőn.
6. A kijelzőn villogó **H** jelzés látható.
7. Tartsa nyomva a gombot, amíg a **H** jelzés villogása meg nem szűnik.
8. Megkezdődik a fogantyú szinkronizálása, **HC** jelzés látható a kijelzőn, és a fogantyú **pirosan** világít.
9. Amikor a fogantyú **zölden** világít, a fogantyút jobbra fordítva nyissa meg teljesen a csaptelepet.
10. Amikor a fogantyú **zöld** fényrel röviden felvillog, a fogantyút balra fordítva zárja el a csaptelepet.
11. A gomb megnyomásával tárolja a beállítást.

A kijelzőn a maradék szűrőkapacitás látható.

Kezelés / üzembe helyezés

Kezelés, lásd a IV. kihajtható oldal [28]. ábrát.

A fogantyú **elforgatásával** lehet a szénsav arányát a hűtött és a szűrt vízben módosítani:

- **OFF** állás [kijelző nem világít]
- **Chilled** állás [kijelző kéken világít] = szénsavmentes víz
- **Medium** állás [kijelző türkiz színben világít] = enyhén szénsavas víz
- **Sparkling** állás [kijelző zölden világít] = erősen szénsavas víz

Vezérlés, lásd IV. kihajtható oldal [29]. ábra.

A gombok funkciói:

- Szűrőcsere-Reset
- Szűrőméret kiválasztása
- Karbonátkeménység beállítása

Jelzések a kijelzőn, lásd a IV. kihajtható oldal [29]. ábrát.

A kijelző nyugalmi állapotban a szűrő hátralévő kapacitását százalékban jelzi ki.

A szűrőkapacitás kijelzője a fogantyúban:

Villogó jel	Jelentése
	Több, mint 10% szűrőkapacitás
	Kevesebb, mint 10% szűrőkapacitás Szűrőpatront kell rendelni
	Kevesebb, mint 1% szűrőkapacitás A szűrőpatront hamarosan cserélni kell
	Nincs szűrőkapacitás, A szűrőpatront azonnal cserélni kell

A csaptelep a szénsavas víz minden kieresztését követően kb. 1 másodpercig még vizet ereszt át, a kijelző a fogantyún kéken világít.

Állítsa be a hűtött szénsavas víz hőmérsékletét, lásd a IV. kihajtható oldal [29]. ábrát.

Állítsa be a karbonátkeménységet a szűrőfejen, lásd a [30]. ábrát.

A karbonátkeménységet az illetékes vízműtől lehet megtudni. Állítsa be a karbonátkeménységet a bypass (megkerülő) beállítón a helyi viszonyoknak megfelelően, lásd IV. kihajtható oldal táblázatának A oszlopa.

Állítsa be a karbonátkeménységet a hűtött szódakészítőn, lásd a IV. kihajtható oldal táblázatának B oszlopát és a [29]. ábrát.

Karbonátkeménység beállítógombja:

- Működtesse egyszer a gombot:
A kijelzőn a szűrő maradék kapacitásának kijelzése átvált a karbonátkeménység aktuálisan beállított értékére.
- Tartsa továbbra is lenyomva a gombot:
Kb. 3 másodperc múlva a karbonátkeménység aktuálisan beállított értéke villogni kezd.
- A következő 10 másodpercen belül engedje el a gombot:
A karbonátkeménység aktuálisan beállított értéke villog.
- Léptesse az értéket a gomb nyomkodásával a kívánt értékre:
 - C1: Karbonátkeménység 25–35 (Bypass 20%)
 - C2: Karbonátkeménység 18–24 (Bypass 30%)
- **Gyári beállítás:**
 - C3: Karbonátkeménység 14–17 (Bypass 40%)**
 - C4: Karbonátkeménység 12–13 (Bypass 50%)
 - C5: Karbonátkeménység 10–11 (Bypass 60%)
 - C6: Karbonátkeménység 7–9 (Bypass 70%)
- A kívánt értéknél tartsa lenyomva a gombot 3 másodpercig:
A kijelzett érték villogásról tartós kijelzésre vált, ezzel az érték beállítása megtörtént.
- Engedje el a gombot:

A kijelzőn ismét a maradék szűrőkapacitás látható.

A palack lítenteljesítménye a mindenkori beállított vízkeménység és a palack mérete függvényében változik, lásd a IV. kihajtható oldal táblázatát.

Gyárilag a GROHE Blue® hűtött szódakészítő csaptelepét 600 literes szűrőpatronnal (cikkszám: 40 404) történő üzemeltetésre állították be.

3000 literes szűrőpatronnal (cikkszám: 40 412) vagy 1500 literes szűrőpalackkal Filterkartusche (cikkszám: 40 430) való üzemeltetéshez a hűtött szódakészítőt át kell állítani.

Állítsa be a szűrőméretet, lásd [29]. ábra.

Szűrőméret kiválasztása nyomógomb:

- Működtesse egyszer a gombot:
A kijelzőn a szűrő maradék kapacitásának kijelzése átvált a szűrőméret aktuálisan beállított értékére.
- Tartsa továbbra is lenyomva a gombot:
Kb. 3 másodperc múlva a szűrőméret aktuálisan beállított értéke villogni kezd.
- A következő 10 másodpercen belül engedje el a gombot:
A szűrőméret aktuálisan beállított értéke villog.
- Működtesse a gombot, és válassza ki a szűrőméretet:
 - F1: 600 liter
 - F2: 1500 liter
 - F3: 3000 liter
- A kívánt értéknél tartsa lenyomva a gombot 3 másodpercig:
A kijelzett szűrőméret-érték villogásról tartós kijelzésre vált, ezzel az érték beállítása megtörtént.
- Engedje el a gombot:

A kijelzőn ismét a maradék szűrőkapacitás látható.

A hűtött szódakészítővel ellátott csaptelep most készre szerelt és üzemkész.

Útmutatás: A különböző szűrőpatronok a www.grohe.com címen rendelhetők meg.

Karbantartás

A szűrőpatron cseréje után a maradék szűrőkapacitást vissza kell állítani, lásd a IV. kihajtható oldal [29]. ábrát.

Szűrőcsere-reset gomb:

A kijelzőn a maradék szűrőkapacitás látható.

- Működtesse a gombot:
A kijelzőn a maradék szűrőkapacitás helyett megjelenik az **rF**.
- Tartsa továbbra is lenyomva a gombot:
Kb. 3 másodperc múlva az **rF** villogni kezd.
- A következő 10 másodpercen belül engedje el, majd újra működtesse a gombot:
Az **rF** először villog, majd folyamatosan világít.
- Engedje el a gombot:
Ezzel a maradék szűrőkapacitást visszaállította, és a maradék szűrőkapacitás ismét látható a kijelzőn.

Gyári beállítások visszaállítása, lásd a [29]. ábrát.

A gombok gyári beállításainak visszaállítása:

- Működtesse egyidejűleg a gombokat:
A kijelzőn a maradék szűrőkapacitás helyett megjelenik a **PA**.
- Tartsa lenyomva a gombokat:
Kb. 3 másodperc múlva a **PA** villogni kezd.
- A következő 10 másodpercen belül engedje el a gombokat:
Először a **PA** villog, majd felvillan a **HC** és a csaptelepet és a hűtött szódakészítőt szinkronizálni **kell** egymással.
- Zárja a fogantyút és várjon, míg a fogantyú kijelzője zölden nem világít.
- Nyissa ki teljesen a fogantyút, míg a fogantyú kijelzője zölden világít és a víz folyik.
- Zárja a fogantyút.

A kijelzőn a maradék szűrőkapacitás látható.

Figyelem!

Károsodás veszélye!

A készülék karbantartásánál először mindig a feszültségellátást és a CO₂-ellátást kell megszakítani! Ezután szabad szétválasztani a dugaszokat, lásd a III. kihajtható oldal [26]. ábrát.

Az összes alkatrészt ellenőrizze, tisztítsa meg, szükség esetén cserélje ki.

I. Patron, lásd a IV. kihajtható oldal [31]. ábrát.

Az összeszerelés fordított sorrendben történik. A patron beszerelése során figyeljen a tömítések helyes illeszkedésére. Csavarozza fel és húzza meg a csavargyűrűt.

II. Felsőrész, lásd a IV. kihajtható oldal [32]. ábra.

Az összeszerelés fordított sorrendben történik. Ügyeljen az ütköző és a kábel beszerelési helyzetére!

III. Átállítás, lásd a IV. kihajtható oldal [33]. ábra.

Az összeszerelés fordított sorrendben történik.

IV. Perlátor (48 196), lásd I. kihajtható oldal.

Az összeszerelés fordított sorrendben történik.

V. Hűtött szódakészítő tisztítása

Higiéniai okokból a hűtött szódakészítőt évente egyszer ki kell tisztítani. A tisztítást a patron cseréje előtt kell elvégezni, hogy a csere-szűrőpatron ne szennyeződjön.

Útmutatás: A tisztítókészletet (Rend. sz.: 40 434) a www.grohe.com címen lehet megrendelni.

Ügyfélszolgálat

A problémák elhárításánál alkalmazza a **Hiba / Ok / Elhárítás** táblázatot.

Ha a problémát nem sikerül megszüntetni, szakítsa meg a hűtött szódakészítő feszültségellátását. Írja fel a hűtött szódakészítő sorozatszámát, ami a készülék hátoldalán található, és forduljon szakszerelőhöz vagy e-mailben a GROHE saját Hotline szervizéhez a **TechnicalSupport-HQ@grohe.com** címen.

A GROHE Blue® *Chilled & Sparkling* hűtött szódakészítő javítását csak a GROHE ügyfélszolgálata végezheti.

Pótalkatrészek

lásd I. kihajtható oldal (* = speciális tartozékok).

Ápolás

A szerelvény tisztítására vonatkozó útmutatást a mellékelt ápolási utasítás tartalmazza.

Környezetvédelem és újrahasznosítás

Az elhasznált szűrőpatronokat a GROHE minden országban a **www.grohe.com** honlapon megadott helyeken visszaveszi. A szűrőpatronok a háztartási hulladékban is veszély nélkül elhelyezhetők.

A mellékelt CO₂-palack helyben újratölthető.

A CO₂-palackot visszaküldeni tilos. A használat végén helyben, a helyi előírásoknak megfelelően kell ártalmatlanítani.

Útmutatás: A 2 kg-os CO₂-palack (Rend.sz.: 40 423) a **www.grohe.com** címen rendelhető meg.

A hűtött szódakészítő olyan elektromos készülék, amelyre sok országban visszaadási és visszavételi kötelezettségek érvényesek. GROHE minden érintett országban részese a megfelelő visszavételi rendszernek.



Az ezen jelzéssel ellátott készülékek **nem** helyezhetők a háztartási hulladékba, hanem az adott országban érvényes előírások szerint szelektálva **kell** gyűjteni őket.

Hiba	Ok	Elhárítás
Nem folyik a víz	• A vízellátás megszakítva	- Nyissa meg a zárószelepeket
A szűrt víz nem folyik, a kijelzőn villog az E1 jelzés	• A vízellátás megszakítva • Szivattyú lekapcsolva, a fogantyú kijelzője pirosan villog	- Állítsa helyre a hűtött szódakészítő vízellátását - Szakítsa meg a feszültségellátást, várjon 15 másodpercet, majd csatlakoztassa újra a tápfeszültséget
A szűrt víz ellátása megszakad, a kijelzőn villog az E2 jelzés	• 4 percnél hosszabb üzemeltetés miatt a mágnesszelep biztonsági lekapcsolása	- Zárja a fogantyút, majd újra nyissa meg
A szűrt víz nem folyik, a kijelzőn villog az E3 vagy E4 jelzés	• A csaptelep és a hűtött szódakészítő nincs egymáshoz csatlakoztatva • Vezeték vagy dugasz meghibásodása	- Szinkronizálja őket egymással, lásd a Felszerelés c. fejezetet - Forduljon a GROHE ügyfélszolgálatához
A fogantyú narancsszínben villog, a kijelzőn villog az E8 jelzés	• Nincs több szűrőkapacitás	- Azonnal cserélje ki a szűrőpatront
A kijelzőn villog az E5, E6, E7 vagy EE jelzés	• A hűtött szódakészítő meghibásodott	- Forduljon a GROHE ügyfélszolgálatához
Spriccelő, szabálytalan sugár	• CO ₂ -tartalom a vízben nincs jól beállítva	- Forduljon a GROHE ügyfélszolgálatához
Az ellenőrzőlámpák nem/állandóan villognak	• Nem ismeri fel a vezérlést	- Szakítsa meg a feszültségellátást, válassza szét a dugaszokat, várjon 30 másodpercig, majd csatlakoztassa őket ismét
A fogantyú kijelzője pirosan világít	• Nincs kapcsolat a csaptelep és a hűtött szódakészítő között	- Szinkronizálja őket egymással, lásd a Felszerelés c. fejezetet
Nincs szénsav a <i>Medium</i> és a <i>Sparkling</i> állásban	• CO ₂ -palack nincs nyitva vagy kiürült	- Nyissa ki teljesen a CO ₂ -palack szelepét vagy cserélje ki a palackot



Campo de aplicação

O funcionamento da **misturadora monocomando** é possível com:

- Termoacumuladores de pressão
- Esquentadores com comando térmico
- Esquentadores com comando térmico hidráulico

Não é possível a utilização com reservatórios **sem** pressão (esquentadores abertos).

As misturadoras GROHE Blue® *Chilled & Sparkling* com carbonatador com radiador integrado foram concebidas para a utilização privada e não comercial.

A cabeça do filtro está equipada com uma válvula anti-retorno.

A água filtrada está classificada de acordo com a norma EN 1717 na categoria 2.

O carbonatador com radiador funciona com líquido de refrigeração amigo do ambiente.

Informações de segurança



Este aparelho **não deve** ser utilizado por pessoas (inclusive crianças) com capacidades físicas, sensoriais ou mentais limitadas, assim como por pessoas com pouca experiência ou conhecimento.

As crianças devem ser vigiadas de forma a assegurar-se de que estas não brincam com o aparelho.



Evitar o perigo causado por cabos de alimentação de corrente danificados. No caso de danos, o cabo de alimentação **deve** ser substituído pelo fabricante ou pelo respectivo serviço de assistência, ou por pessoas com qualificações idênticas.



A ficha da tomada de energia fornecida (Ficha do tipo EF) destina-se **exclusivamente** para a utilização com tomadas com terra (CEE 7/4).



CO₂ (dióxido de carbono) é um gás e **não deve** ser inspirado; existe o perigo de asfixia. Podem ser utilizadas **apenas garrafas de CO₂**, de, no máx., 2 kg. Durante a utilização, o tamanho de espaço **deve** ser de, no mín., 13 m².



A garrafa de CO₂ encontra-se sob pressão. Deve ser colocada em funcionamento **apenas** na vertical e **deve** estar protegida contra quedas.

O funcionamento é permitido **apenas** juntamente com o adaptador anexo com indicador de pressão.

- O sistema de filtro **deve** ser lavado antes da primeira utilização por uma questão de higiene.
- O funcionamento do sistema de filtro **é permitido apenas** com água fria na qualidade dos alimentos.
- A cabeça do filtro **deve** ser substituída após 5 anos.
- A unidade **não deve** ser transportada com a garrafa de CO₂ ligada.
- A garrafa de CO₂ **não deve** ser mantida ou reparada de forma abusiva.
- Na limpeza do carbonatador com radiador e ficha, **não** deixar que sejam directamente ou indirectamente salpicados com água.
- O carbonatador com radiador **deve** estar ligado a um abastecimento de corrente eléctrica permanente.
- O carbonatador com radiador, a garrafa de CO₂ e o sistema de filtro **devem** ser protegidos no local de montagem contra danos mecânicos, do calor e de raios solares directos.

Não montar nas proximidades de fontes de calor ou chamas.

- O carbonatador com radiador **deve** ser posicionado na posição vertical.
- O carbonatador com radiador **não deve** ser aberto.
- A instalação da misturadora e do carbonatador com radiador e cartucho de filtro pode **apenas** ser efectuada em compartimentos protegidos de geada
- O carbonatador com radiador destina-se **exclusivamente** ao uso em compartimentos fechados.
- **Utilizar apenas peças sobresselentes e acessórios** originais. A utilização de outras peças leva à anulação da garantia, assim como à identificação CE e pode provocar ferimentos.

Dados Técnicos

Dados eléctricos do carbonatador com radiador:

- Ligação: Proteger a tomada de parede com condutor de protecção com um fusível de 10 A
- Abastecimento de corrente eléctrica: 240 V CA / 50 Hz
- Consumo de energia máx.: 270 W
- Tipo de protecção: IP21
- Humidade relativa: máx. 75%
- Fluido refrigerante: 0,065 kg - R134a
- Bomba de corte de segurança: aprox. 4:30 min

Dados técnicos sanitários:

- Capacidade de água refrigerada do carbonatador com radiador: 1,4 l
- Pressão de caudal:
 - mín. 0,1 MPa
 - aconselhado 0,2 – 0,5 MPa
- Pressão de serviço do sistema: máx. 0,6 MPa
- Pressão de teste da misturadora: 1,6 MPa
- Caudal com 3 MPa pressão de caudal
 - Misturadora (água da torneira): aprox. 9 l/min
 - Carbonatador com radiador: aprox. 2 l/min
- Temperatura ambiente: 4 – 32 °C
- Temperatura
 - Abastecimento de água quente da misturadora: máx. 70 °C
 - Recomendada (para poupança de energia): 60 °C
 - Abastecimento de água do carbonatador com radiador: máx. 20 °C
 - Temperatura da água fria: aprox. 5 – 10 °C
- Nível de pressão sonora L_{pA}: 50 ± 4 dB
- By-pass ajustável, regulação de fábrica: 40%
- Capacidade de filtragem com by-pass 40% (Dureza carbonatada 14 - 17 °DC): máx. 600 litros corresponde a 12 meses no máx.
- Ligação da água
 - Misturadora: frio - azul
 - Carbonatador com radiador: quente - vermelho
 - frio - azul

Dados de teste eléctricos

- Classe de software: A
- Classe de contaminação: 2
- Tensão transitória de dimensionamento: 2500 V

O teste de compatibilidade electromagnética (teste de interferências) foi efectuada com a tensão de dimensionamento e a corrente de dimensionamento.

Licença e conformidade



Este produto satisfaz as exigências das directivas comunitárias aplicáveis.

As declarações de conformidade poderão ser requeridas para o seguinte endereço:

GROHE Deutschland Vertriebs GmbH

Para a Porta 9

D-32457 Porta Westfalica, Alemanha

Instalação eléctrica



A instalação eléctrica só poderá ser realizada por um electricista especializado! Deverão ser respeitadas as normas de acordo com IEC 364-7-701 1984 (corresp. à VDE 0100 Parte 701), bem como todas as normas nacionais e locais em vigor!

Instalação

Seguir as dimensões de montagem da página desdobrável I e II, fig. [1].

Antes e depois da instalação, enxaguar bem as tubagens (respeitar a norma EN 806)!

Montar o redutor de pressão na torneira de corte, ver página desdobrável II, fig. [2] até [4].

Montar a **misturadora e ligar**, ver fig. [5] até [9].

Atenção: O cabo não deve ser preso.

Montar o carbonatador com radiador, ver fig. [1] e [10].

! No transporte/instalação do carbonatador com radiador, o líquido de refrigeração pode ir para os tubos. Para se assegurar que o líquido de refrigeração regressou ao seu local correcto, o carbonatador com radiador deve ser ligado apenas após decorrer um período de repouso de 24 horas.

- Deve existir uma distância de pelo menos 50mm em cada lado do carbonatador com radiador.
- Deve ser assegurada uma ventilação suficiente, se necessário colocar grelha de ventilação na abertura do balcão.

Montar cartucho do filtro, ver fig. [11] até [14].

A cabeça do filtro deve inclinar até 90° para a frente para a montagem no suporte de parede.

O suporte de parede também pode ser fixado directamente no balcão ou na parede.

Ligar o carbonatador com radiador, ver fig. [9] e página desdobrável III, fig. [15] até [18].

Abrir a entrada de água fria e de água quente e verificar se as ligações estão estanques.

Lavar o cartucho do filtro, ver fig. [19].

Pressionar o botão de lavagem na cabeça do filtro para lavar o sistema de filtragem. Prosseguir o processo de lavagem até que a água expelida pelo tubo flexível seja clara e isenta de bolhas de ar (mín. 2 litros).

Ligar a garrafa de CO₂, ver fig. [20] até [25].

Não premir o manípulo na parte traseira do carbonatador com radiador, pois, desta forma, o CO₂ é libertado, ver fig. [21].

O manípulo apenas é necessário durante a limpeza do carbonatador com radiador.

Ligar ficha de ligação da misturadora à ficha de ligação do carbonatador com radiador, ver fig. [26].

Estabelecer abastecimento de corrente eléctrica através do cabo de alimentação, ver página desdobrável IV, fig. [27]. A indicação no display acende-se e é apresentada a capacidade do filtro em percentagem.

Se o manípulo pisca a vermelho e surgir E3 ou E4 no mostrador do display, a misturadora e o carbonatador com radiador devem estar sincronizados entre si, conforme indicado de seguida:

1. Premir as teclas □ e ○ até pisca o mostrador do display.
 2. Soltar as teclas □ e ○.
 3. Premir a tecla □ até o mostrador do display parar de pisca.
 4. Soltar a tecla □, o mostrador do display pisca C.
 5. Premir as teclas △ ou ○ várias vezes até H surgir no mostrador do display.
 6. H pisca no mostrador.
 7. Premir a tecla □ até H parar de pisca.
 8. A sincronização do manípulo é iniciada, HC surge no mostrador do display e o manípulo acende a **vermelho**.
 9. Assim que o manípulo acender a **verde**, abrir totalmente a misturadora, rodando o manípulo para a direita.
 10. Assim que o manípulo pisca a **verde** brevemente, fechar a misturadora, rodando o manípulo para a esquerda.
 11. Confirmar a regulação ao premir a tecla □.
- A capacidade do filtro é apresentada.

Funcionamento / Início de funcionamento

Funcionamento, ver página desdobrável IV, fig. [28].

Ao rodar o **manípulo** pode ser alterada a percentagem do gás carbónico na água fria e filtrada:

- Posição **OFF** [indicador não acende]
- Posição **Chilled** [indicador acende-se a azul]
= Água sem gás
- Posição **Medium** [indicador acende-se a turquesa]
= Água levemente carbonatada
- Posição **Sparkling** [indicador acende-se a verde]
= Água fortemente carbonatada

Controle, ver página desdobrável IV, fig. [29].

As teclas têm as seguintes funções:

- Reset da substituição do filtro
- △ Selecção do tamanho do filtro
- Ajuste da dureza carbonatada

Indicar no display, ver página desdobrável IV, fig. [29].

No estado de espera, a capacidade do filtro é apresentada em percentagem.

Indicador da capacidade de filtragem no manípulo:

sinal luminoso intermitente	Significado
	Superior a 10% de capacidade de filtragem
	Inferior a 10% de capacidade de filtragem Encomendar cartucho do filtro
	Inferior a 1% de capacidade de filtragem Substituir cartucho do filtro em breve
	Sem capacidade de filtragem, Substituir cartucho do filtro imediatamente

Conforme o sistema, a misturadora continua, após ligação à água gasosa, durante aprox. 1 segundo e a indicação no manípulo acende-se a azul.

Ajustar temperatura da água fria carbonatada no carbonatador com radiador, ver página desdobrável, fig. [29].

Ajustar dureza carbonatada na cabeça do filtro, ver fig. [30].

Pode-se informar sobre a dureza carbonatada junto dos serviços de abastecimento autorizados.

Ajustar dureza carbonatada no ajuste de by-pass da cabeça do filtro, de acordo com as condições locais, ver coluna A da tabela na página desdobrável IV.

Ajustar dureza carbonatada no carbonatador com radiador, ver coluna B da tabela na página desdobrável IV e fig. [29].

Tecla \square Ajuste da dureza carbonatada:

- Accionar a tecla \square uma vez:
A indicação no display muda da capacidade do filtro para o valor de dureza carbonatada actualmente ajustado.
- Manter a tecla \square premida:
Após cerca de 3 segundos, o valor de dureza carbonatada actualmente ajustado começa a piscar.
- Soltar a tecla \square dentro dos próximos 10 segundos:
O valor de dureza carbonatada actualmente ajustado está a piscar.
- Premir a tecla \square e seleccionar o valor necessário:
 - C1: Dureza carbonatada 25 - 35 (By-pass 20%)
 - C2: Dureza carbonatada 18 - 24 (By-pass 30%)
- **Ajuste de fábrica:**
 - C3: Dureza carbonatada 14 -17 (By-pass 40%)**
 - C4: Dureza carbonatada 12 - 13 (By-pass 50%)
 - C5: Dureza carbonatada 10 - 11 (By-pass 60%)
 - C6: Dureza carbonatada 7 - 9 (By-pass 70%)
- Manter a tecla \square premida durante 3 segundos no valor pretendido:
A indicação do valor muda de luz intermitente para luz contínua e o valor está ajustado.
- Largar a tecla \square :

A capacidade do filtro é novamente apresentada.

A potência por litro do cartucho varia conforme a dureza da água e tamanho do cartucho ajustados, ver tabela na página desdobrável IV.

O carbonatador com radiador da misturadora GROHE Blue® está equipado de fábrica com cartuchos filtrantes de 600 litros (N.º de encomenda: 40 404).

Em funcionamento com cartuchos filtrantes de 3 000 litros (N.º de encomenda: 40 412) ou de 1 500 litros (N.º de encomenda: 40 430), o carbonatador com radiador deve ser alterado da seguinte forma:

Ajustar tamanho do filtro, ver fig. [29].

Tecla \triangle Selecção de tamanho do filtro:

- Accionar uma vez a tecla \triangle :
A indicação no display muda da capacidade do filtro para o valor de tamanho do filtro actualmente ajustado.
- Continuar a manter premida a tecla \triangle :
Após cerca de 3 segundos, o valor de tamanho do filtro actualmente ajustado começa a piscar.
- Soltar a tecla \triangle dentro dos próximos 10 segundos:
O valor de tamanho do filtro actualmente ajustado está a piscar.
- Accionar a tecla \triangle e seleccionar o tamanho do filtro:
 - F1: 600 litros
 - F2: 1 500 litros
 - F3: 3 000 litros
- Manter a tecla \triangle premida durante 3 segundos no valor pretendido:
A indicação do valor de tamanho do filtro muda de luz intermitente para luz contínua e o valor de tamanho do filtro está ajustado.
- Largar a tecla \triangle :

A capacidade do filtro é novamente apresentada.

A misturadora com carbonatador com radiador está agora instalada e pronta a utilizar.

Nota: Podem ser encomendados diferentes cartuchos de filtragem em www.grohe.com.

Manutenção

Repor a capacidade do filtro após substituição do cartucho do filtro, ver página desdobrável IV, fig. [29].

Tecla \square Reset da substituição do filtro:

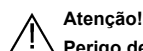
A capacidade do filtro é apresentada.

- Accionar tecla \square :
A indicação no display muda da capacidade do filtro para **rF**.
- Manter a tecla \square premida:
Após cerca de 3 segundos, **rF** começa a piscar.
- Soltar a tecla \square dentro dos próximos 10 segundos e voltar a accionar:
rF pisca primeiro e depois fica permanentemente aceso.
- Largar a tecla \square :
A capacidade do filtro é reposta e a capacidade do filtro é novamente indicada.

Estabelecer novamente as regulações de fábrica, ver fig. [29].

Teclas \square \triangle \square Estabelecer novamente as regulações de fábrica:

- Accionar as teclas \square \triangle \square simultaneamente:
A indicação no display muda da capacidade do filtro para **PA**.
 - Continuar a manter premida a tecla \square \triangle \square :
Após cerca de 3 segundos, **PA** começa a piscar.
 - Soltar as teclas \square \triangle \square dentro dos próximos 10 segundos:
PA pisca primeiro, **HC** acende-se e a misturadora e o carbonatador com radiador **devem** estar sincronizados entre si.
 - Fechar manípulo e esperar até que a indicação do manípulo se acenda a verde.
 - Abrir completamente o manípulo até a indicação no manípulo acender a verde e correr água.
 - Fechar manípulo.
- A capacidade do filtro é apresentada.



Atenção! Perigo de danos!

Em caso de trabalhos de manutenção no sistema, interromper primeiro o abastecimento de corrente eléctrica e a alimentação de CO₂! Em seguida, pode retirar a ficha, ver página desdobrável III, Abb. fig. [26].

Verificar, limpar e, se necessário, substituir todas as peças.

I. Cartucho, ver página desdobrável IV, fig. [31].

Montagem na ordem inversa. Ao montar o cartucho, certifique-se de que as juntas de vedação ficam devidamente assentes. Enroscar e apertar bem a rosca.

II. Parte superior, ver página desdobrável IV, fig. [32].

Montagem na ordem inversa. Ter em conta a posição de montagem do encosto e dos cabos!

III. Inversor, ver página desdobrável IV, fig. [33].

Montagem na ordem inversa.

IV. Emulsor (48 196), ver página desdobrável I.

Montagem na ordem inversa.

V. Limpar o carbonatador com radiador

O carbonatador com radiador deve ser limpo uma vez por ano, por razões de higiene. A limpeza deve ser efectuada antes da substituição do cartucho para não sujar o cartucho do filtro de substituição.

Nota: Pode encomendar o conjunto de limpeza (N.º de encomenda: 40 434) em www.grohe.com.

Assistência

Observe a tabela **Avaria / Causa / Solução** para eliminar problemas.

Se o problema não puder ser eliminado, interrompa o abastecimento de corrente eléctrica do carbonatador com radiador. Anotar o número de série do carbonatador com radiador, situado na parte traseira do aparelho e contacte um instalador especializado ou contacte por e-mail o Service Hotline da empresa GROHE em **TechnicalSupport-HQ@grohe.com**.

O carbonatador com radiador GROHE Blue® *Chilled & Sparkling* deve ser reparado apenas pelo Serviço a Clientes da GROHE.

Peças sobresselentes

ver página desdobrável I (* = acessórios especiais).

Conservação

As instruções para a conservação desta torneira constam nas Instruções de conservação em anexo.

Ambiente e reciclagem

Os cartuchos do filtro utilizados são recolhidos pela GROHE através dos endereços indicados em **www.grohe.com** para o respectivo país. No entanto, também podem ser eliminados sem perigo no lixo doméstico.

A garrafa de CO₂ pode ser reabastecida localmente.

A garrafa de CO₂ não deve ser devolvida. No final da sua utilização, deve ser eliminada localmente, conforme as prescrições locais.

Nota: Uma garrafa de CO₂ com 2 kg (N.º de encomenda: 40 423) pode ser encomendada em **www.grohe.com**.

O carbonatador com radiador é um aparelho eléctrico para o qual são válidas obrigações de retoma e devolução em muitos países. A GROHE participa nos respectivos sistemas de retoma em todos os países relevantes.



Os aparelhos com esta identificação **não** devem ser colocados no lixo doméstico, mas **sim eliminados** separadamente de acordo com as respectivas normas do país.

Avaria	Causa	Solução
A água não corre	<ul style="list-style-type: none">Foi interrompido o abastecimento de água	<ul style="list-style-type: none">Abrir as válvulas de corte
A água filtrada não corre, no display pisca E1	<ul style="list-style-type: none">Foi interrompido o abastecimento de águaBomba desligada, a indicação no manípulo pisca a vermelho	<ul style="list-style-type: none">Estabelecer abastecimento de água para o carbonatador com radiadorInterromper o abastecimento de corrente ao dispositivo electrónico, aguardar 15 seg. e voltar a repô-lo.
A água filtrada é interrompida, no display pisca E2	<ul style="list-style-type: none">Corte de segurança da electroválvula durante um período de tempo superior a 4 minutos	<ul style="list-style-type: none">Fechar e voltar a abrir o manípulo.
A água filtrada não corre, no display pisca E3 ou E4	<ul style="list-style-type: none">A misturadora e o carbonatador com radiador não estão ligadosCabo ou ficha de ligação avariado	<ul style="list-style-type: none">Sincronizá-los a ambos, ver capítulo InstalaçãoContactar o Serviço a Clientes da GROHE
Manípulo pisca a cor de laranja, no display pisca E8	<ul style="list-style-type: none">Sem capacidade de filtragem	<ul style="list-style-type: none">Substituir imediatamente o cartucho do filtro
No display pisca E5, E6, E7 ou EE	<ul style="list-style-type: none">Avaria no carbonatador com radiador	<ul style="list-style-type: none">Contactar o Serviço a Clientes da GROHE
Jacto irregular	<ul style="list-style-type: none">A percentagem de CO₂ na água não está ajustada correctamente	<ul style="list-style-type: none">Contactar o Serviço a Clientes da GROHE
As luzes de controlo não piscam ou estão ligadas permanentemente	<ul style="list-style-type: none">O controlo não foi reconhecido	<ul style="list-style-type: none">Assegurar o abastecimento de corrente eléctrica, soltar o cabo de alimentação, aguardar 30 seg. e voltar a ligá-los.
O indicador no manípulo acende-se a vermelho	<ul style="list-style-type: none">A misturadora e o carbonatador com radiador não possuem nenhuma ligação	<ul style="list-style-type: none">Sincronizá-los a ambos, ver capítulo Instalação
Nenhum gás carbónico na posição <i>Medium e Sparkling</i>	<ul style="list-style-type: none">Garrafa de CO₂ fechada ou vazia	<ul style="list-style-type: none">Abrir a válvula da garrafa de CO₂ por completo ou substituir a garrafa



Kullanım sahası

Tek kollu bataryanın kullanımı şunlarla mümkündür:

- Basınçlı hidroforlarla
- Termik kontrollü şofbenlerle
- Hidrolik kontrollü şofbenlerle

Basıncısız ısıtıcılarla (açık sıcak su hazırlayıcı) çalıştırmak mümkün **değildir!**

Entegre soğutucu-karbonatör ile GROHE Blue® *Chilled & Sparkling* armatür, ticari olmayan özel alanlarda kullanım için tasarlanmıştır.

Filtre başlığı, yapı şekli kontrol edilmiş geri emmeyi engelleyen bir çek valfi ile donatılmıştır.

Su filtresi EN 1717'ye göre 2. kategori olarak sınıflandırılmıştır. Soğutucu karbonatör ç çevre dostu soğutucu sıvılarla çalışır.

Emniyet bilgileri



Bu cihaz, fiziksel, algısal veya ruhsal sorunları olan ve yetersiz bilgi veya deneyime sahip olan kişiler (özellikle çocuklar) tarafından **kullanılmamalıdır. Çocukların cihazla oynamaması için gözetim altında tutulması gerekmektedir.**



Hasarlı gerilim besleme kablosu sebebiyle oluşabilecek tehlikelerden kaçının. Herhangi bir hasar oluşumu durumunda ağ kablosu, üretici veya müşteri hizmetleri veya denginde **kalifiye bir eleman tarafından değiştirilmelidir.**



Beraberinde verilen fiş (EF Tipi Fiş) **özellikle** Shuko prizleri (CEE 7/4) ile kullanılması için üretilmiştir.



CO₂ (Karbondiyoksit) **solunmaması** gereken bir gazdır, boğulma tehlikesi meydana gelebilir. **Sadece** maks. 2 kg'a kadar CO₂ şişeleri kullanılmalıdır! Kullanımları sırasında oda boyutu en az 13 m² **olmalıdır.**



CO₂-şişesi basınç altındadır. **Sadece** dik konumda ve düşmeye karşı korunan bir şekilde **kullanılmalıdır.** Kullanılmasına **sadece** birlikte verilen basınç göstergeli adaptör ile izin verilir.

- Filtre sistemi hijyen açısından ilk kullanımdan önce suyla **yıkanmalıdır.**
- Gıda kalitesi açısından filtre sistemi **sadece** soğuk su ile kullanılmalıdır.
- Filtre başlığı 5 yıllık akış periyotları ile **değiştirilmelidir.**
- Tertibat CO₂ şişesi takılı durumdayken **taşınmamalıdır.**
- CO₂ şişesi bakım ve onarımı yetkisi olmayan kişilerce **yapılmamalıdır.**
- Soğutucu karbonatörün ve fişin üzerine temizlemek amacıyla doğrudan veya dolaylı olarak su **püskürtmeyin.**
- Soğutucu karbonatör, kalıcı bir gerilim beslemesine **bağlanmalıdır.**
- Soğutucu karbonatör, CO₂ şişesi ve filtre sistemi, montaj alanında mekanik hasarlardan, aşırı sıcaklık ve güneş ışığından **korunmalıdır.** Isı kaynaklarının veya açık ateşin yakınlarına monte **etmeyin.**
- Soğutucu karbonatör dik olarak **yerleştirilmelidir.**

- Soğutucu karbonatör **açılmamalıdır.**
- Filtre kartuşlu batarya ve soğutucu-karbonatörün kurulumu **sadece** donmaya karşı emniyetli alanlarda gerçekleştirilmelidir.
- Soğutucu karbonatör **sadece** kapalı mekanlardaki kullanım için tasarlanmıştır.
- **Sadece orijinal Grohe yedek parçalarını ve aksesuarlarını** kullanın. Diğer parçaların kullanımı garanti hakkının ortadan kalkmasına, CE işaretinin geçerliliğini kaybetmesine ve yaralanmalara neden olur.

Teknik Veriler

Soğutucu Karbonatör Elektronik Verileri:

- Bağlantı: Koruyucu iletkenli duvar prizi, 10 A'lık bir emniyet tapası ile korunmaktadır
- Gerilim beslemesi: 230 V AC / 50 Hz
- Maks. performans girişi: 270 W
- Koruma türü: IP21
- Bağıl oda nemliliği: maks. %75
- Soğutucu: 0,065 kg - R134a
- Güvenlik kapama pompası: yakl. 4:30 dak

Hijyen Teknik Verileri:

- Soğutucu karbonatör içerisindeki soğuk su içeriği: 1,4 l
- Akış basıncı: – min. 0,1 MPa – tavsiye edilen 0,2 – 0,5 MPa
- Sistem işletme basıncı: maks. 0,6 MPa
- Bataryanın kontrol basıncı: 1,6 MPa
- 0,3 MPa akış basıncında debi – Batarya (Musluk suyu): yakl. 9 l/dak – Soğutucu karbonatör: yakl. 2 l/dak
- Ortam sıcaklığı: 4 – 32 °C
- Sıcaklık – Batarya sıcak su beslemesi: maks. 70 °C – Tavsiye edilen (enerji tasarrufu): 60 °C – Soğutucu karbonatör su beslemesi: maks. 20 °C – Soğutulmuş suyun sıcaklığı: yakl. 5 – 10 °C
- Dalga basınç ölçer L_pA: 50 ± 4 dB
- Ayarlanabilir Bypass, Fabrika ayarı: %40
- Filtre kapasitesi %40 Bypass'ta (Karbonat yoğunluğu 14 - 17 °KH): maks. 600 Litre maks. 12 aya tekabül eder
- Su bağlantısı – Batarya: soğuk - mavi sıcak - kırmızı – Soğutucu karbonatör: soğuk - mavi

Elektrik Kontrol Verileri

- Yazılım sınıfı: A
- Kirlenme derecesi: 2
- Şok gerilimi ölçümleri: 2500 V

Elektromanyetik uygunluğun (parazit yollararak sinama) sinanması ölçüm gerilimi ve ölçüm akımı ile yapılır.

Ehliyet ve konformite



Bu ürün AB'nin öngördüğü şartlara uymaktadır.

Uygunluk beyanları aşağıdaki adresten alınabilir:

GROHE Deutschland Vertriebs GmbH

Zur Porta 9

D-32457 Porta Westfalica

Elektrik tesisatı



Elektrik tesisatı, sadece ehliyetli bir elektrik teknisyeni tarafından yapılmalıdır! IEC 364-7-701 1984 (VDE 0100 bölüm 701'e tekabül etmektedir)'e göre tüm talimatlara ve tüm yerel ile ulusal talimatlara uyulmalıdır!

Montaj

Katlanır sayfa I ve II'deki montaj ölçülerine ve şekil [1]'e dikkat edin.

Boru sistemini kurulumdan önce ve sonra su ile temizleyin (EN 806'ya dikkat edin)!

Basınç düşürücüyü köşe valfine monte edin, bkz. katlanır sayfa II, Şek. [2]'den [4]'e.

Bataryayı monte edin ve bağlayın, bkz. şekil [5] ile [9].

Dikkat:Kablo kıvrılmamalıdır.

Soğutucu karbonatörünü yerleştirin, bkz. şekil [1] ve [10].

Soğutucu karbonatörün taşıma/yerleştirilmesi sırasında soğutma sıvısı borulara akmış olabilir. Soğutma sıvısının geri aktığından emin olabilmek için, soğutucu-karbonatör 24 saatlik bir durma süresinin ardından çalıştırılmalıdır.

- Soğutucu karbonatörünün her yönünden en az 50mm'lik mesafe mevcut olmalıdır.
- Havalandırmanın yeterli olduğundan emin olunmalıdır, gerekirse alt dolabin açıklığına havalandırma ızgarasını yerleştirin.

Filtre kartuşunu monte edin, bkz. şekil [11] ile [14].

Filtre başlığı duvar askısında montaj için 90°'ye kadar öne eğilebilir.

Duvar askısı direkt olarak alt dolaba veya duvara tespitlenebilir.

Soğutucu karbonatörünü bağlayın, bkz. şekil [9] ve Katlanır sayfa III, şekil [15] ile [18].

Soğuk ve sıcak su vanasını açın ve bağlantıların sızdırmazlığını kontrol edin.

Filtre kartuşunu yıkayın, bkz. şekil [19].

Filtre sistemini yıkamak için filtre başlığındaki yıkama kafasını bastırın. Hortumdan çıkan su temiz ve baloncuksuz olana kadar (en az 2 litre) yıkamaya devam edin.

CO₂-şişesini bağlayın, bkz. şek. [20] ile [25].

Soğutucu karbonatörün arkasındaki kolu çekmeyin, aksi takdirde CO₂ sızar, bkz. şek. [21].

Kol, sadece soğutucu karbonatörün temizlenmesi sırasında kullanılır.

Bataryanın geçmeli konektörünü soğutucu-karbonatörün geçme konektörüne bağlayın, bkz. şekil [26].

Gerilim beslemesini fiş üzerinden oluşturun, bkz. katlanır sayfa IV, şekil [27].

Ekrandaki gösterge yanar ve filtre kapasitesi yüzde olarak görüntülenir.

Volan kırmızı yanıp söndüğünde ve göstergedeki E3 veya E4 ekranda görüldüğünde batarya ve soğutucu-karbonatör şu şekilde birbiri ile senkronize edilmelidir:

1. Ekrandaki gösterge yanana kadar ve tuşlarına basılı tutun.
 2. ve tuşlarını bırakın.
 3. Ekrandaki gösterge yanıp sönmeyi bırakana kadar tuşuna basın.
 4. tuşlarını serbest bırakın, ekranda gösterge yanıp söner **C**.
 5. veya tuşlarına ekranda **H** göstergesi belirene kadar basın.
 6. **H** ekranda yanıp söner.
 7. tuşuna **H** yanıp sönmeyi kesene kadar basın.
 8. Volan senkronizasyonu başlatılır, **HC** ekranda görüntülenir ve volan **kırmızı** yanar.
 9. Volan **yeşil** yandığı anda bataryayı volanı sağa doğru çevirerek tamamen açın.
 10. Volan kısaca **yeşil** yandığı anda, bataryayı volanı sola çevirerek kapatın.
 11. Ayarı tuşuna basarak onaylayın.
- Kalan filtre kapasitesi gösterilir.

Kumanda / Çalıştırma

Kumanda, bkz. katlanır sayfa IV, şekil [28].

Volan döndürülerek soğutulmuş ve filtrelenmiş suyun içerisindeki karbondioksit oranı değiştirilebilir:

- Konum **OFF** [Gösterge yanmaz]
- Konum **Chilled** [Gösterge mavi yanar] = durgun su
- Konum **Medium** [Gösterge turkuaz yanar] = hafif karbonize edilmiş su
- Konum **Sparkling** [Gösterge yeşil yanar] = yoğun karbonize edilmiş su

Kontrol, bkz. katlanır sayfa IV, şekil [29].

Tuşların işlevleri şunlardır:

- Filtre değişimi-Sıfırlama
- Filtre büyüklüğünün seçilmesi
- Karbonat yoğunluğunun ayarlanması

Göstergedeki işaretler, bkz. katlanır sayfa IV, şekil [29].

Boş konumda filtre kapasitesi yüzde olarak görüntülenir.

Volandaki filtre kapasitesi göstergesi:

Uyarı sinyali	Anlamı
	%10'dan fazla filtre kapasitesi
	%10'dan az filtre kapasitesi Filtre kartuşu sipariş etme
	%1'dan az filtre kapasitesi Filtre kartuşunu en kısa sürede değiştirin
	Filtre kapasitesi yok, Filtre kartuşunu hemen değiştirin

Karbondioksitli suyun her sapmasından sonra batarya, sistem tarafından belirlenen, yakl. 1 saniye müteakip olarak çalışır, volandaki gösterge mavi yanar.

Soğutulmuş, karbonlaşmış suyun sıcaklığını soğutucu-karbonatörden ayarlayın, bkz. katlanır sayfa IV, şekil [29].

Filtre başlığındaki karbon yoğunluğunu ayarlayın, bkz. şekil [30].

Karbon yoğunluğunu su dağıtım şirketinizden öğrenebilirsiniz.

Filtre başlığının Bypass ayarında karbon yoğunluğunu yerel şartlara göre ayarlayın, bkz. katlanır sayfa IV, tablo sütünü A.

Soğutucu karbonatörde karbon yoğunluğunu ayarlayın, bkz. katlanır sayfa IV, tablo sütunu B ve şekil [29].

Tuş \bigcirc Karbonat yoğunluğunun ayarlanması:

- \bigcirc tuşuna bir kez basın:
Ekranındaki gösterge filtre kapasitesinden karbonat yoğunluğu için güncel olarak ayarlanmış değere geçer.
- \bigcirc tuşuna basılı tutun:
Yakl. 3 saniye sonra karbon yoğunluğu için ayarlanmış olan değer yanıp sönmeye başlar.
- \bigcirc tuşunu 10 saniye içinde serbest bırakın:
Karbon yoğunluğu için ayarlanmış olan güncel değer yanıp söner.
- \bigcirc tuşuna basın ve gereken değeri seçin:
 - C1: Karbon yoğunluğu 25 - 35 (Bypass %20)
 - C2: Karbon yoğunluğu 18 - 24 (Bypass %30)
- **Fabrika ayarı:**
 - C3: Karbon yoğunluğu 14 - 17 (Bypass %40)**
 - C4: Karbon yoğunluğu 12 - 13 (Bypass %50)
 - C5: Karbon yoğunluğu 10 - 11 (Bypass %60)
 - C6: Karbon yoğunluğu 7 - 9 (Bypass %70)
- \bigcirc tuşuna gerekli değer üzerinde 3 saniye basılı tutun:
Değerin göstergesi yanıp sönmeyi bırakır ve sürekli olarak yanmaya başlar, böylece değer ayarlanmış olur.
- \bigcirc tuşunu bırakın:
Kalan filtre kapasitesi tekrar gösterilir.

Kartuşun litre performansı ayarlanmış olan su sertliğine ve kartuşun büyüklüğüne göre değişiklik gösterir, bkz. katlanır sayfa IV'teki tablo.

GROHE Blue® Bataryanın soğutucu-karbonatörü fabrika ayarı olarak 600 Litre Filtre kartuşu (Sip. No.: 40 404) ile çalışmak için ayarlanmıştır.

3.000 Litre Filtre kartuşu (Sip. No.: 40 412) ile veya 1.500 Litre Filtre kartuşu (Sip. No.: 40 430) ile çalıştırıldığında soğutucu-karbonatör ayarlanmalıdır.

Filtre büyüklüğünü ayarlayın, bkz. şekil [29].

- \triangle tuşu, filtre büyüklüğünün seçilmesi:
- \triangle tuşuna bir kez basın:
Ekranındaki gösterge filtre kapasitesinden filtre büyüklüğü için güncel olarak ayarlanmış değere geçer.
- \triangle tuşuna basılı tutun:
Yakl. 3 saniye sonra filtre büyüklüğü için ayarlanmış olan değer yanıp sönmeye başlar.
- \triangle tuşunu 10 saniye içinde serbest bırakın:
Filtre büyüklüğü için ayarlanmış olan güncel değer yanıp söner.
- \triangle tuşuna basın ve filtre büyüklüğünü seçin:
 - F1: 600 Litre
 - F2: 1.500 Litre
 - F3: 3.000 Litre
- \triangle tuşuna gerekli değer üzerinde 3 saniye basılı tutun:
Filtre büyüklüğü değerinin göstergesi yanıp sönmeyi bırakır ve sürekli olarak yanmaya başlar, böylece filtre büyüklüğü değeri ayarlanmış olur.
- \triangle tuşunu bırakın:
Kalan filtre kapasitesi tekrar gösterilir.

Soğutucu karbonatörlü batarya artık kurulmuş ve kullanıma hazırdır.

Uyarı: Farklı filtre kartuşları www.grohe.com adresinden sipariş edilebilir.

Bakım

Filtre kapasitesini filtre kartuşunun değişiminden sonra sıfırlayın, bkz. katlanır sayfa IV, şekil [29].

- \square tuşu, filtre değişimi-Sıfırlama:
Kalan filtre kapasitesi gösterilir.
- \square tuşuna bir kez basın:
Ekranındaki gösterge filtre kapasitesinden rF'ye geçer.
- \square tuşuna basılı tutun:
Yakl. 3 saniye sonra rF yanıp-sönmeye başlar.
- \square tuşunu 10 saniye içinde serbest bırakın ve tuşa yeniden basın:
rF önce yanıp söner sonra sürekli olarak yanar.
- \square tuşunu bırakın:
Filtre kapasitesi sıfırlanır ve filtre kapasitesi tekrar görüntülenir.

Fabrika ayarlarına döndürme, bkz. şekil [29].

- \square \triangle \bigcirc tuşları, fabrika ayarlarına döndürme:
- \square \triangle \bigcirc tuşlarına eş zamanlı olarak basın:
Ekranındaki gösterge filtre kapasitesinden PA'ya geçer.
- \square \triangle \bigcirc tuşlarına basılı tutun:
Yakl. 3 saniye sonra PA yanıp-sönmeye başlar.
- \square \triangle \bigcirc tuşlarını 10 saniye içinde bırakın:
PA önce yanıp söner, HC yanar ve Batarya ile soğutucu karbonatörü birlikte senkronize edilmelidir.
- Tutamağı kapatın, ve tutamaktaki gösterge yeşil yanana kadar bekleyin.
- Volandaki gösterge yeşil yanıp sönene ve su akana kadar volanı tamamen açın.
- Volanı kapatın.
- Kalan filtre kapasitesi gösterilir.



Dikkat!

Hasar tehlikesi!

Tertibattaki bakım çalışmalarında prensip olarak öncelikle gerilim beslemesi ve CO₂ girişini kesilmelidir! Daha sonra soket bağlantısı ayrılabilir, bkz. katlanır sayfa III, şek. [26].

Tüm parçaları kontrol edin, temizleyin, gerekirse değiştirin.

I. Kartuş, bkz. katlanır sayfa IV, şekil [31].

Montaj ters sıralamayla yapılır. Kartuşun montajında contaların düzgün yerleşmesine dikkat edin. Vidalamayı vidalayın ve iyice sıkın.

II. Salmastra, bkz. katlanır sayfa IV, şekil [32].

Montaj ters sıralamayla yapılır. Stopun ve kablunun montaj konumuna dikkat edin.

III. Divertör, bkz. katlanır sayfa IV, şekil [33].

Montaj ters sıralamayla yapılır.

IV. Perlatör (48 196), bakınız katlanır sayfa I.

Montaj ters sıralamayla yapılır.

V. Soğutucu karbonatörü temizleyin

Hijyen açısından soğutucu-karbonatör yılda bir kez temizlenmelidir. Yedek filtre kartuşunu kirlenmemek için, temizlik kartuşu değişiminden önce gerçekleştirilmelidir.

Uyarı: Temizlik seti (Sip. No.: 40 434) www.grohe.com adresinden sipariş edilebilir.

Servis

Sorunların giderilmesi için **Arıza / Nedeni / Çözüm** 11 tablosuna dikkat edin.

Eğer sorun kaldırılamazsa, soğutucu-karbonatörün gerilim beslemesini kesin. Cihazın arkasından soğutucu-karbonatörün seri numarasını kaydedin ve bir montaj uzmanına başvurun veya E-posta ile GROHE'nin Servis Hattına **TechnicalSupport-HQ@grohe.com** adresinden erişin.

GROHE Blue® *Chilled & Sparkling* sadece GROHE müşteri hizmetleri tarafından tamir edilebilir.

Yedek parçalar

bkz. katlanır sayfa 1 (* = özel aksesuar).

Bakım

Bu bataryanın bakımı ile ilgili gerekli açıklamalar için lütfen birlikte verilen bakım talimatına başvurunuz.

Çevre ve geri dönüşüm

Kullanılmış filtre kartuşları GROHE tarafından **www.grohe.com** adresinde ilgili ülkeler için belirtilen adreslerde geri alınmaktadır. Bunlar tehlike oluşturmadan ev çöpüne atarak da imha edilebilirler.

Birlikte verilen CO₂ şişesi lokal olarak tekrar doldurulabilir. CO₂ şişesi geri gönderilemez. Kullanım sonlandığında yerel kurallara uygun olarak imha edilmelidir.

Uyarı: 2 kg'lık CO₂-şişesi (Sip.- No.: 40 423) **www.grohe.com** adresinden sipariş edilebilir.

Soğutucu karbonatör, bir çok ülkede geri teslim ve geri alım zorunluluğuna dahil olan elektrikli bir cihazdır. GROHE tüm söz konusu ülkelerde, ilgili geri alma sistemlerinde yer almaktadır.



Bu işaretle sınıflandırılmış cihazlar ev çöpüne **atılmamalıdır**, yerel kural ve kanunlara uygun olarak ayrı bir şekilde imha **edilmelidir**.

Arıza	Nedeni	Çözümü
Su akıyor	<ul style="list-style-type: none">Su girişi kapalı	- Vanaları açın
Filtrelenmiş su akıyor, göstergede E1 yanıp söner	<ul style="list-style-type: none">Su girişi kapalıPompa kapalı, volandaki gösterge kırmızı yanıp sönüyor	<ul style="list-style-type: none">Soğutucu karbonatöre su bağlantısını oluşturunElektronikteki gerilim beslemesini kesin, 15 s bekleyin ve tekrar başlatın.
Filtrelenmiş su kesiliyor, göstergede E2 yanıp söner	<ul style="list-style-type: none">4 dakikalık çalışma süresinin ardından solenoid valf güvenlik kapaması	- Volanı kapatın ve tekrar açın
Filtrelenmiş su akıyor, göstergede E3 veya E4 yanıp söner	<ul style="list-style-type: none">Batarya ve soğutucu-karbonatörün bağlantısı yokKablo veya fiş hasarlı	<ul style="list-style-type: none">Her ikisini de birbiri ile senkronize edin, bkz. bölüm MontajGROHE Müşteri hizmetlerine başvurun
Volanturuncu yanıp söner, göstergede E8 yanıp söner	<ul style="list-style-type: none">Filtre kapasitesi yok	- Filtre kartuşunu derhal değiştirin
Ekran E5, E6, E7 veya EE yanıp söner	<ul style="list-style-type: none">Soğutucu karbonatörde sorun	- GROHE Müşteri hizmetlerine başvurun
Sıçrayan, düzensiz akış	<ul style="list-style-type: none">Su içerisindeki CO₂ oranı doğru ayarlanmamış	- GROHE Müşteri hizmetlerine başvurun
Kontrol ışıkları yanıp sönmüyor/sabit	<ul style="list-style-type: none">Kontrol tanınmadı	- Gerilim beslemesini emniyete alın, priz bağlantısını sökün, 30 san. bekleyin ve tekrar takın
Volandaki gösterge kırmızı yanar	<ul style="list-style-type: none">Batarya ve soğutucu-karbonatörün bağlantısı yok	- Her ikisini de birbiri ile senkronize edin, bkz. bölüm Montaj
Medium ve Sparkling konumlarında karbondioksit yok	<ul style="list-style-type: none">CO₂ şişesi açılmamış veya boşaltılmış	- CO ₂ şişesinin valfini tamamen açın veya şişeyi değiştirin



Oblasť použitia

Jednó ková armatúru je možné prevádzkovať v kombinácii s:

- tlakovými zásobníkmi
 - tepelne riadenými prietokovými ohrievačmi
 - hydraulicky riadenými prietokovými ohrievačmi
- Prevádzka s beztlakovými zásobníkmi (otvorenými ohrievačmi vody) **nie je** možná!

Armatúra GROHE Blue® Chilled & Sparkling s integrovaným nauhličovacím chladiacim zariadením vody je určená na použitie v domácnostiach, nie na komerčné účely.

Filtračná hlavica je vybavená spätnou klapkou, podliehajúcej typovým skúškam.

Prefiltrovaná voda je podľa normy EN 1717 zaradená do kategórie 2.

Nauhličovacie chladiace zariadenie vody pracuje s ekologickou chladiacou kvapalinou.

Bezpečnostné informácie



Toto zariadenie **nie je** určené na používanie osobami (vrátane detí) s obmedzenými fyzickými, senzorickými či duševnými schopnosťami a nedostatočnými skúsenosťami a znalosťami.

Deti musia byť pod dozorom, aby bolo zaistené, že sa nebudú hrať so zariadením.



Zabráňte nebezpečenstvu úrazu následkom poškodeného kábla napájacieho sieťového napätia. Poškodený sieťový kábel **sa musí í nechať** opraviť prostredníctvom výrobcu, servisnej služby výrobcu alebo u kvalifikovaného odborníka.



Priložená sieťová zástrčka (zástrčka typu EF) je určená **výlučne** na pripojenie do elektrických zásuviek typu Schuko (CEE 7/4).



CO₂ (kyslíčnik uhličitý) je plyn a ten **sa nesmie** vdýchnuť, inak hrozí nebezpečenstvo zadusenía. Používajte **len** fľaše s náplňou CO₂ do hmotnosti max. 2 kg. Pri použití týchto fliaš **mus í** veľkosť priestoru dosahovať min. 13 m².



Fľaša s CO₂ je pod tlakom. Tlaková fľaša **sa nesmie** uviesť do prevádzky len vo zvislej polohe a **mus í sa** zaistiť proti spadnutiu. Prevádzka zariadenia je dovoľená **len** spolu s namontovaným priloženým adaptérom s tlakomerom.

- Filtračný systém **sa musí í** z hygienických dôvodov pred prvým použitím prepláchnuť.
- Prevádzka filtračného systému je schválená **výhradne** pre zapojenie na studenú vodu s potravinárskou kvalitou.
- Filtračná hlavica sa **mus í** po 5 rokoch vymeniť.
- Zariadenie **sa nesmie** transportovať s pripojenou fľašou CO₂.
- Fľaša CO₂ **se nesmie** svojpomocne servisovať ani opravovať.
- Nauhličovacie chladiace zariadenie vody a zásuvný konektor sa pri čistení v žiadnom prípade **nesmie** priamo či nepriamo ostríkať vodou.
- Nauhličovacie chladiace zariadenie vody **sa musí í** trvalo zapojiť do napájacieho sieťového napätia.
- Nauhličovacie chladiace zariadenie vody, fľaša CO₂ a filtračný systém **sa musí í** v mieste inštalácie chrániť pred mechanickým poškodením, pôsobením tepla a priameho slnečného žiarenia.
- **Nemontujte** v blízkosti zdrojov tepla alebo otvoreného ohňa.
- Nauhličovacie chladiace zariadenie vody **sa musí í** umiestniť vo zvislej polohe.

- Nauhličovacie chladiace zariadenie vody **sa nesmie** otvárať.
- Armatúra a nauhličovacie chladiace zariadenie vody s filtračnou kartoušou **sa smie** inštalovať len do miestností chránených proti mrazu.
- Nauhličovacie chladiace zariadenie vody je učené **výlučne** na použitie v uzavretých miestnostiach.
- Používajte **len originálne náhradné diely a príslušenstvo**. Pri použití iných, neoriginálnych dielov neplatí záruka a CE-certifikácia, okrem toho hrozí nebezpečenstvo úrazu.

Technické údaje

Elektrické údaje nauhličovacieho chladiaceho zariadenia vody:

- Pripojenie: Nástenná el. zásuvka s ochranným uzemňovacím vedením, so zaistením cez 10 A poistku
- Napájacie napätie: 230 V stried. / 50 Hz
- Max. príkon: 270 W
- Druh el. ochrany: IP21
- Relatívna vlhkosť vzduchu: max. 75%
- Chladivo: 0,065 kg - R134a
- Bezpečnostné vypnutie čerpadla: cca 4,5 min

Zdravotno-technické údaje:

- Objem ochladenej vody v nauhličovacom chladiacom zariadení: 1,4 l
- Hydraulický tlak:
 - min. 0,1 MPa
 - odporúčaný 0,2 – 0,5 MPa
- Prevádzkový tlak v systéme: max. 0,6 MPa
- Skúšobný tlak armatúry: 1,6 MPa
- Prietok pri hydraulickom tlaku 0,3 MPa
 - armatúra (voda z vodovodu): cca 9 l/min
 - nauhličovacie chladiace zariadenie vody: cca 2 l/min
- Teplota okolitého prostredia: 4 – 32 °C
- Teplota
 - na vstupe teplej vody armatúry: max. 70 °C
 - odporúčaná (pre úsporu energie): 60 °C
 - na vstupe vody nauhličovacieho chladiaceho zariadenia: max. 20 °C
 - teplota chladenej vody: cca 5 – 10 °C
- Hladina akustického tlaku L_{pA}: 50 ± 4 dB
- Nastaviteľný obtok, nastavenie z výroby: 40%
- Kapacita filtra pri 40% obtoku (karbonátová tvrdosť 14 - 17 °KH): max. 600 litrov
odpovedá dobe max. 12 mesiacov
- Pripojka vody
 - armatúra: studená - modrá
teplá - červená
 - nauhličovacie chladiace zariadenie: studená - modrá

Elektrické kontrolné údaje

- Trieda software: A
- Stupeň znečistenia: 2
- Zaťažovacie rázové napätie: 2500 V

Skúška elektromagnetickej kompatibility (skúška vysielania rušivých signálov) bola vykonaná pri zaťažovacom napätí a pri zaťažovacom prúde.

Schválenie a konformita výrobu



Tento výrobok spĺňa všetky požiadavky príslušných smerníc EÚ.

Prehlásenia o zhode je možné vyžiadať na nasledujúcej adrese:

GROHE Deutschland Vertriebs GmbH

Zur Porta 9

D-32457 Porta Westfalica

Elektrická inštalácia



Elektrickú inštaláciu môže zapojiť len kvalifikovaný elektroinštalatér! Pritom sa musia dodržiavať predpisy IEC 364-7-701 1984 (podľa VDE 0100 časť 701), ako i všetky platné národné predpisy a normy pre elektrickú inštaláciu!

Inštalácia

Dodržiňte pritom montážne rozmery na skladacej strane I a II, obr. [1].

Potrubný systém pred a po inštalácii dôkladne prepláchnite (dodržiujte normu EN 806)!

Montáž redukčného ventilu na rohový ventil, pozri skladáciu stranu II, obr. [2] až [4].

Montáž a pripojenie armatúry, pozri obr. [5] až [9].

Pozor: Kábel sa nesmie pricviknúť.

Inštalácia nauhličovacieho chladiaceho zariadenia vody, pozri obr. [1] a [10].



Počas transportu/inštalácie nauhličovacieho chladiaceho zariadenia môže chladiaci prostriedok natiecť do potrubia. Aby bolo zaistené, že sa chladiaci prostriedok dostane naspäť, nauhličovacie chladiace zariadenie sa smie zapnúť až po uplynutí prestávky v trvaní 24 hodín.

- Na každej strane nauhličovacieho chladiaceho zariadenia vody musí zostať voľný priestor min. 50mm.
- Dôležité je zabezpečiť dostatočné odvetranie, kryt vetrania nasadíte podľa potreby do clony spodnej skrinky.

Montáž filtračnej kartuše, pozri obr. [11] až [14].

Filtračná hlavica sa dá pre uľahčenie montáže do nástenného držiaka vyklopiť dopredu až o 90°.

Nástenný držiak sa dá upevniť tiež priamo na spodnú skrinku alebo na stenu.

Pripojenie nauhličovacieho chladiaceho zariadenia vody, pozri obr. [9] a skladáciu stranu III, obr. [15] až [18].

Otvorte prívod studenej a teplej vody a skontrolujte tesnosť všetkých spojov.

Prepláchnutie filtračnej kartuše, pozri obr. [19].

Stlačte preplachovacie tlačidlo na filtračnej hlavici a prepláchnite filtračný systém. V procese preplachovania pokračujte tak dlho, až kým z hadice nezačne vytekať čistá voda bez bubliniek (minimálne 2 litre).

Pripojenie fľaše s CO₂, pozri obr. [20] až [25].

Nemanipulujte pákou na zadnej strane nauhličovacieho chladiaceho zariadenia, v opačnom prípade dochádza k úniku CO₂, pozri obr. [21].

Páka sa používa len pri čistení nauhličovacieho chladiaceho zariadenia.

Zásuvný konektor armatúry spojte so zásuvným konektorom nauhličovacieho chladiaceho zariadenia vody, pozri obr. [26].

Zasunutím sieťovej zástrčky privedte napájacie napätie, pozri skladáciu stranu IV, obr. [27].

Rozsvieti sa displej a zobrazí sa zostatková kapacita filtra v percentách.

Ak rukoväť bliká červeno a na displeji sa zobrazí E3 alebo E4, musí sa armatúra zosynchronizovať s nauhličovacím chladiacim zariadením podľa nasledujúceho postupu:

1. Stlačte tlačidlá a až začne blikat' zobrazenie na displeji.
2. Uvoľnite tlačidlá a .
3. Stlačte tlačidlo až zobrazenie na displeji prestane blikat'.
4. Uvoľnite tlačidlo , na zobrazení v displeji bliká **C**.
5. Opakovane stlačte tlačidlo alebo tak často až sa na zobrazení v displeji objaví **H**.
6. Na displeji bliká **H**.
7. Stlačte tlačidlo až **H** prestane blikat'.
8. Spustí sa synchronizácia rukoväti, na zobrazení v displeji sa objaví **HC** a rukoväť svieti **červeno**.
9. Akonáhle sa rukoväť rozsvieti **zeleno**, armatúru úplne otvorte otočením rukoväte smerom doprava.
10. Akonáhle rukoväť krátko blikne **zeleno**, uzavrite armatúru otočením rukoväte smerom doľava.
11. Nastavenie potvrdíte stlačením tlačidla . Zobrazí sa zostatková kapacita filtra.

Obsluha / uvedenie do prevádzky

Obsluha, pozri skladáciu stranu IV, obr. [28].

Otáčaním **rukoväte** sa dá meniť podiel kyslíčnika uhlíčitého v chladenej a prefiltrovanej vode:

- poloha **OFF** [displej nesvieti]
- poloha **Chilled** [modré osvetlenie displeja] = tichá voda
- poloha **Medium** [tyrkizové osvetlenie displeja] = ľahko nauhličená voda
- poloha **Sparkling** [zelené osvetlenie displeja] = silno nauhličená voda

Riadenie, pozri skladáciu stranu IV, obr. [29].

Tlačidlá majú nasledujúce funkcie:

- Reset po výmene filtra
- Voľba veľkosti filtra
- Nastavenie karbonátovej tvrdosti

Zobrazenia na displeji, pozri skladáciu stranu IV, obr. [29].

V kľudovom stave sa zobrazuje zostatková kapacita filtra v percentách.

Zobrazovanie kapacity filtra v rukoväti:

Signalizácia blikaním	Význam
	Viac než 10% kapacity filtra
	Menej než 10% kapacity filtra Objednajte filtračnú kartušu
	Menej než 1% kapacity filtra Filtračná kartuša sa musí v krátkej dobe vymeniť
	Žiadna kapacita filtra, filtračná kartuša sa musí okamžite vymeniť

Po každom odbere vody nasýtenej kyslíčnikom uhlíčitým má armatúra ešte asi 1 sekundu dobeh, osvetlenie displeja v rukoväti je modré.

Nastavenie teploty chladenia na nauhličovacom chladiacom zariadení vody, pozri skladáciu stranu IV, obr. [29].

Nastavenie karbonátovej tvrdosti vody na filtračnej hlavici, pozri obr. [30].

Ohľadne parametrov karbonátovej tvrdosti vody sa informujte u príslušného vodárenského podniku.

Tvrdosť vody sa nastavuje podľa miestnych pomerov na regulátore obtoku filtračnej hlavice, pozri štípek A tabuľky na skladacej strane IV.

Nastavenie karbonátovej tvrdosti na nauhličovacom chladiacom zariadení, pozri stĺpec tabuľky B na skladacej strane IV a obr. [29].

Tlačidlo Nastavenie karbonátovej tvrdosti:

- Tlačidlo stlačte jedenkrát:
Zobrazenie na displeji prechádza zo zostatkovej kapacity filtra na zobrazenie aktuálne nastavenej hodnoty karbonátovej tvrdosti.
- Tlačidlo držte ďalej stlačené:
Po uplynutí asi 3 sekúnd začne aktuálne nastavená hodnota karbonátovej tvrdosti blikať.
- Tlačidlo v priebehu nasledujúcich 10 sekúnd uvoľnite:
Začne blikať aktuálne nastavená hodnota karbonátovej tvrdosti.
- Jedekrát ľahko klepnite na tlačidlo a nastavte potrebnú hodnotu:
 - C1: karbonátová tvrdosť 25 - 35 (obtok 20%)
 - C2: karbonátová tvrdosť 18 - 24 (obtok 30%)

- Nastavenie z výroby:

- **C3: karbonátová tvrdosť 14 - 17 (obtok 40%)**
- C4: karbonátová tvrdosť 12 - 13 (obtok 50%)
- C5: karbonátová tvrdosť 10 - 11 (obtok 60%)
- C6: karbonátová tvrdosť 7 - 9 (obtok 70%)
- Tlačidlo podržte pri požadovanej hodnote na dobu 3 sekúnd:
Zobrazenie hodnoty prechádza z blikania na trvalé svietenie a táto hodnota zostane nastavená.
- Tlačidlo uvoľnite:

Opäť sa zobrazí zostatková kapacita filtra.

Litrový výkon kartuše sa mení v závislosti na nastavenej tvrdosti vody a veľkosti kartuše, pozri tabuľku na skladacej strane IV.

Nauhličovacie chladiace zariadenie armatúry GROHE Blue® je z výrobného závodu nastavené na prevádzku so 600 litrovou filtračnou kartušou (obj. č.: 40 404).

Pri prevádzke s 3.000 l filtračnou kartušou (obj. č.: 40 412) alebo s 1.500 l filtračnou kartušou (obj. č.: 40 430) sa musí nauhličovacie chladiace zariadenie nastaviť podľa nasledujúceho postupu.

Nastavenie veľkosti filtra, pozri obr. [29].

Tlačidlo Voľba veľkosti filtra:

- Tlačidlo stlačte jedenkrát:
Zobrazenie na displeji prechádza zo zostatkovej kapacity filtra na zobrazenie aktuálne nastavenej hodnoty veľkosti filtra.
- Tlačidlo držte ďalej stlačené:
Po uplynutí asi 3 sekúnd začne aktuálne nastavená hodnota veľkosti filtra blikať.
- Tlačidlo v priebehu nasledujúcich 10 sekúnd uvoľnite:
Začne blikať aktuálne nastavená hodnota veľkosti filtra.
- Jedekrát ľahko klepnite na tlačidlo a nastavte veľkosť filtra:
 - F1: 600 litrov
 - F2: 1.500 litrov
 - F3: 3.000 litrov
- Tlačidlo podržte pri požadovanej hodnote na dobu 3 sekúnd:
Zobrazenie hodnoty veľkosti filtra prechádza z blikania na trvalé svietenie a táto veľkosť filtra zostane nastavená.
- Tlačidlo uvoľnite:

Opäť sa zobrazí zostatková kapacita filtra.

Armatúra s nauhličovacím chladiacim zariadením je teraz nainštalovaná a prevádzkyschopná.

Upozornenie: Rôzne filtračné kartuše je možné objednať na adrese www.grohe.com.

Údržba

Vynulovanie zostatkovej kapacity filtra po výmene filtračnej kartuše, pozri skladaciu stranu IV, obr. [29].

Tlačidlo Reset po výmene filtra:

Zobrazí sa zostatková kapacita filtra.

- Tlačidlo stlačte jedenkrát:
Zobrazenie na displeji prechádza zo zostatkovej kapacity filtra na **rF**.
- Tlačidlo držte ďalej stlačené:
Po uplynutí asi 3 sekúnd začne blikať **rF**.
- Tlačidlo v priebehu nasledujúcich 10 sekúnd uvoľnite a opäť stlačte:
rF začne najprv blikať a potom prechádza do trvalého svietenia.
- Tlačidlo uvoľnite:
Zostatková kapacita filtra sa vynuluje a opäť sa zobrazí vynulovaná zostatková kapacita filtra.

Obnovenie základného nastavenia z výroby, pozri obr. [29].

Tlačidlá Obnovenie základného nastavenia z výroby:

- Tlačidlá stlačte súčasne:
Zobrazenie na displeji prechádza zo zostatkovej kapacity filtra na **PA**.
 - Tlačidlá držte ďalej stlačené:
Po uplynutí asi 3 sekúnd začne blikať **PA**.
 - Tlačidlá v priebehu nasledujúcich 10 sekúnd uvoľnite:
Najprv blikať **PA**, rozsvieti sa **HC** a armatúra a nauhličovacie chladiace zariadenie vody sa musia vzájomne zosynchronizovať.
 - Uzavrte rukoväť a počkajte, až bude zobrazenie displeja v rukoväti zelené.
 - Rukoväť úplne otvorte, až zobrazenie displeja v rukoväti bude blikať na zeleno a vytekať voda.
 - Uzavrte rukoväť.
- Zobrazí sa zostatková kapacita filtra.



Pozor!

Nebezpečenstvo poškodenia!

Pred zahájením všetkých servisných prác na zariadení sa musí vždy najprv vypnúť napájacie sieťové napätie a prerušiť prívod CO₂! Potom sa môže odpojiť zásuvný konektor, pozri skladaciu stranu III, obr. [26].

Všetky diely skontrolujte, vyčistite a podľa potreby vymeňte.

I. Kartuša, pozri skladaciu stranu IV, obr. [31].

Montáž nasleduje v opačnom poradí. Pri montáži kartuše dbajte na správne nasadenie tesnení. Zaskrutkujte skrutkový spoj a pevne dotiahnite.

II. Vršok, pozri skladaciu stranu IV, obr. [32].

Montáž nasleduje v opačnom poradí. Dodržte montážnu polohu dorazu a kábla!

III. Prepínanie, pozri skladaciu stranu IV, obr. [33].

Montáž nasleduje v opačnom poradí.

IV. Perlátor (48 196), pozri skladaciu stranu I.

Montáž nasleduje v opačnom poradí.

V. Čistenie nauhličovacieho chladiaceho zariadenia

Nauhličovacie chladiace zariadenie sa musí z hygienických dôvodov raz za rok vyčistiť. Čistenie sa musí vykonať ešte pred výmenou kartuše, aby sa zabránilo znečisteniu už vymenenej filtračnej kartuše.

Upozornenie: Čistiacu sadu (obj. č.: 40 434) je možné objednať na adrese www.grohe.com.

Servis

Pri odstraňovaní problémov postupujte podľa pokynov v tabuľke **Závaďa / Príčina / Odstránenie**.

Ak sa problém nebude dať odstrániť, odpojte napájacie sieťové napätie nauhličovacieho chladiaceho zariadenia. Zo zadnej strany prístroja si odpište sériové číslo nauhličovacieho chladiaceho zariadenia a obráťte sa na špecializovaného inštalatéra alebo prostredníctvom e-mailu na stálu servisnú linku spoločnosti GROHE na adresu **TechnicalSupport-HQ@grohe.com**.

Nauhličovacie chladiace zariadenie GROHE Blue® *Chilled & Sparkling* smie opravovať len servisná služba GROHE.

Náhradné diely

pozri skladaciu stranu I (* = zvláštne príslušenstvo).

Ošetrovanie

Pokyny na ošetrovanie tejto armatúry sú uvedené v priloženom návode na údržbu.

Životné prostredie a recyklácia

Použitú filtračnú kartušu odoberá spoločnosť GROHE na adresách, príslušných pre jednotlivé krajiny. Tieto sú uvedené na internetovej stránke **www.grohe.com**. Tieto sa dajú bez problémov zlikvidovať tiež prostredníctvom domáceho odpadu.

Priloženú fľašu CO₂ je možné lokálne znova naplniť.

Fľaša CO₂ sa nesmie zasielať späť. Po ukončení používania sa musí lokálne zlikvidovať v rámci platných predpisov pre ochranu životného prostredia.

Upozornenie: 2 kg fľaša CO₂ (obj. č.: 40 423) sa dá objednať na adrese **www.grohe.com**.

Nauhličovacie chladiace zariadenie vody je elektrický prístroj, ktorý podlieha príslušným ekologickým predpisom o povinnostiach pre odovzdávanie a spätné preberanie elektroodpadu, platným v jednotlivých krajinách. Spoločnosť GROHE je v týchto krajinách účastníkom príslušných recyklačných systémov.



Prístroje s týmto označením **nepatria** do domáceho odpadu, tieto **sa musia** v zmysle ekologických predpisov príslušnej krajiny odovzdať do triedeného zberu odpadu.

Závaďa	Príčina	Odstránenie
Nevyteká voda	<ul style="list-style-type: none">Prerušený prívod vody	<ul style="list-style-type: none">Otvorte uzavieracie ventily
Nevyteká prefiltrovaná voda, na displeji bliká E1	<ul style="list-style-type: none">Prerušený prívod vodyVypnuté čerpadlo, zobrazenie na displeji v rukoväti bliká červeno	<ul style="list-style-type: none">Do nauhličovacieho chladiaceho zariadenia privedzte vodu z vodovodnej sietePrerušte prívod napájacieho napätia, počkajte 15 sekúnd a potom opäť zapojte
Prerušené vytekanie prefiltrovanej vody, na displeji bliká E2	<ul style="list-style-type: none">Bezpečnostné vypnutie magnetického ventilu pri dlhšej dobe chodu než 4 minúty	<ul style="list-style-type: none">Uzavrte rukoväť a opäť otvorte
Nevyteká prefiltrovaná voda, na displeji bliká E3 alebo E4	<ul style="list-style-type: none">Armatúra a nauhličovacie chladiace zariadenie nie sú prepojenéVadný kábel alebo konektor	<ul style="list-style-type: none">Obidve jednotky vzájomne zosynchronizujte, pozri kapitolu InštaláciaObráťte sa na Servisnú službu GROHE
Rukoväť bliká oranžovou farbou, na displeji bliká E8	<ul style="list-style-type: none">Filter nemá žiadnu kapacitu	<ul style="list-style-type: none">Okamžite vymeňte filtračnú kartušu
Na displeji bliká E5, E6, E7 alebo EE	<ul style="list-style-type: none">Závaďa v nauhličovacom chladiacom zariadení	<ul style="list-style-type: none">Obráťte sa na Servisnú službu GROHE
Striekajúci, nepravidelný prúd vody	<ul style="list-style-type: none">Nie je správne nastavený podiel CO₂ vo vode	<ul style="list-style-type: none">Obráťte sa na Servisnú službu GROHE
Kontrolky neblíkajú/trvalo svietia	<ul style="list-style-type: none">Neprebehla identifikácia riadenia	<ul style="list-style-type: none">Zapojte napájacie sieťové napätie, odpojte zásuvný kontakt konektora, počkajte 30 sekúnd a potom opäť spojte
Displej v rukoväti svieti červenou farbou	<ul style="list-style-type: none">Armatúra a nauhličovacie chladiace zariadenie nemajú spojenie	<ul style="list-style-type: none">Obidve jednotky vzájomne zosynchronizujte, pozri kapitolu Inštalácia
Nulový podiel kyslíčnika uhličitého v polohe <i>Medium</i> a <i>Sparkling</i>	<ul style="list-style-type: none">Fľaša CO₂ nie je otvorená alebo je prázdna	<ul style="list-style-type: none">Naplnno otvorte ventil fľaše CO₂ alebo vymeňte fľašu



Področje uporabe

Uporaba **armature z enoročajno mešalno baterijo** je mogoča s:

- Tlačnimi bojlerji,
- Termično krmiljenimi pretočnimi grelniki,
- Hidravličnimi pretočnimi grelniki.

Uporaba z odprtimi zbiralniki (odprti grelniki vode) **ni** mogoča!

Armatura GROHE Blue® *Chilled & Sparkling* z vgrajenim hladilnikom s karbonatorjem je namenjena za zasebno in ne obrtno uporabo.

Filtrska glava je opremljena s tipsko preizkušeni protipovratnim ventilom.

Filtriranje vode je po standardu EN 1717 uvrščeno v kategorijo 2. Hladilnik s karbonatorjem deluje z okolju prijaznim hladilom.

Varnostne informacije



Ta naprava **ni** namenjena za uporabo s strani oseb (vključno z otroki), ki imajo omejene telesne, čutne ali duševne sposobnosti ali premalo izkušenj in znanja.

Otroke je treba nadzorovati, da zagotovite, da se ne morejo igrati z napravo.



Izognite se nevarnosti zaradi poškodovanih napajalnih kablov. Če je napajalni kabel poškodovan, ga **mora** zamenjati le proizvajalec, njegova servisna služba ali enako usposobljeno osebje.



Priložen omrežni vtič (tipa EF) je namenjen **izključno** za uporabo z vtičnicami šuko (CEE 7/4).



CO₂ (ogljikov dioksid) je plin, ki ga **ne smete** vdihavati, ker obstaja tveganje zadušitve. Uporabljate **lahko samo** jeklenke CO₂ s težo največ 2 kg. Pri uporabi jeklenk **mora** biti prostor velik vsaj 13 m².



Jeklenka CO₂ je pod tlakom. Uporabljate jo **lahko samo** v pokončnem položaju in **mora** biti zaščiten pred tem, da bi se prevrnila.

Delovanje je dovoljeno **samo** skupaj s priloženim adapterjem s tlačnim kazalnikom.

- Zaradi higiene **morate** filtrski sistem pred prvo uporabo izprati.
- Uporaba filtrskega sistema je dovoljena **izključno** s hladno pitno vodo.
- Filtrsko glavo **morate** po 5 letih zamenjati.
- Sistema **ni dovoljeno** prevažati s priključeno jeklenko CO₂.
- Jeklenke CO₂ **ni dovoljeno** samostojno vzdrževati ali popravljati.
- Pri čiščenju hladilnika s karbonatorjem ter vtiča **ne smete** posredno ali neposredno pršiti z vodo.
- Hladilnik s karbonatorjem **mora** biti priključen na trajen dovod električne energije.
- Hladilnik s karbonatorjem in jeklenka CO₂ s filtrskim sistemom **morata** biti na mestu vgradnje zaščiten pred mehanskimi poškodbami in neposrednim sončnim sevanjem. **Ne** vgrajujte v bližino virov toplote ali odprtega ognja.
- Hladilnik s karbonatorjem **mora** biti postavljen v pokončni položaj.
- Hladilnika s karbonatorjem **ni dovoljeno** odpreti.
- Vgradnjo armature in hladilnika s karbonatorjem s filtrsko kartušo je dovoljeno opraviti samo v prostorih, ki so zaščiteni pred zmrzovanjem.
- Hladilnik s karbonatorjem je namenjen **samo** za uporabo v zaprtih prostorih.
- Uporabljajte samo **originalne nadomestne dele in opremo**. Uporaba drugih delov povzroči neveljavnost garancije in

znaka CE ter lahko povzroči telesne poškodbe.

Tehnični podatki

Električni tehnični podatki za hladilnik s karbonatorjem:

- Priključek: Stenska vtičnica z zaščitnim vodnikom, zavarovana z varovalko (10 A)
- Dovod električne energije: 230 V~ 50 Hz
- Največja priključna moč: 270 W
- Vrsta zaščite: IP21
- Relativna vlažnost zraka: največ 75 %
- Hladilo: 0,065 kg – R134a
- Varnostni odklop črpalke: pribl. 4,5 min

Sanitarnotehnični podatki:

- Količina ohlajene vode v hladilniku s karbonatorjem: 1,4 l
- Pretočni tlak:
 - min. 0,1 MPa
 - priporočeno 0,2–0,5 MPa
- Obratovalni tlak sistema: največ 0,6 MPa
- Preizkusni tlak armature: 1,6 MPa
- Pretok pri pretočnem tlaku 0,3 MPa
 - Armatura (pitna voda): pribl. 9 l/min
 - Hladilnik s karbonatorjem: pribl. 2 l/min
- Temperatura okolja: 4–32 °C
- Temperatura
 - Dovod tople vode na armaturi: največ 70 °C
 - Priporočeno (varčevanje z energijo): 60 °C
 - Dovod vode v hladilnik s karbonatorjem: največ 20 °C
 - Temperatura ohlajene vode: pribl. 5–10 °C
- Maksimalni zvočni tlak L_{pA}: 50 ± 4 dB
- Nastavljiva premostitev, tovarniška nastavev: 40%
- Kapaciteta filtra pri 40-odstotni premostitvi (karbonatna trdota 14 – 17 °KH): največ 600 litrov kar pomeni največ 12 mesecev
- Vodni priključek
 - armatura: hladno – modra
toplo – rdeča
 - hladilnik s karbonatorjem: hladno – modra

Električne karakteristike

- Programska oprema: razred A
- Stopnja onesnaženosti: 2
- Izračun udarne napetosti: 2500 V

Preizkus elektromagnetne združljivosti (preizkus oddajanja motenj) je bil izveden pri nazivni napetosti in nazivnem toku.

Atest in skladnost



Ta izdelek izpolnjuje zahteve ustreznih direktiv EU.

Izjave o skladnosti lahko zahtevate na spodnjem naslovu:

GROHE Deutschland Vertriebs GmbH
Zur Porta 9
D-32457 Porta Westfalica

Električna napeljava



Električno inštalacijo lahko izvede samo usposobljen elektroinštalater. Pri tem je treba upoštevati predpise po IEC 364-7-701 1984 (skladno z VDE 0100, del 701) ter tudi vse državne in krajevne predpise!

Namestitev

Vgradne mere glejte na zložljivih straneh I in II, slika [1].

Temeljito izperite sistem cevovodov pred vgradnjo in po njej (upoštevajte standard EN 806)!

Namestite reducirni ventil na kotni ventil, glejte zložljivo stran II, slike od [2] do [4].

Za namestitev in priključitev armature glejte slike od [5] do [9].

Pozor: Kabel ne sme biti stisnjen.

Postavitev hladilnika s karbonatorjem, glejte slike [1] in [10].

! Pri prevozu/postavitvi hladilnika s karbonatorjem lahko hladilo steče v vodo. Da zagotovite, da hladilo steče nazaj, hladilnika s karbonatorjem ni dovoljeno vklopiti, dokler ne mine čas mirovanja, ki je 24 ur.

- Na vsaki strani mora biti najmanj 50mm razdalje do hladilnika s karbonatorjem.
- Poskrbeti morate za zadostno zračenje, po potrebi v zaslon spodnje omare vstavite mrežo za zračenje.

Namestitev filtrske kartuše, glejte slike od [11] do [14].

Filtrsko glavo lahko za vgradnjo v stenskem držalu zavrtite naprej za do 90°.

Stensko držalo lahko pritrдите tudi neposredno na spodnjo omaro ali na steno.

Priključite hladilnik s karbonatorjem, glejte sliko [9] in zložljivo stran III, slike od [15] do [18].

Odprite dotok hladne in tople vode ter preverite tesnjenje priključkov.

Izperite filtrsko kartušo, glejte sliko [19].

Pritisnite gumb za izpiranje na filterski glavi, da izperete filterski sistem. Postopek izpiranja nadaljujte, dokler ni voda, ki prihaja iz cevi, bistra in brez mehurčkov (najmanj 2 l).

Priključite jeklenko CO₂, glejte slike od [20] do [25].

Ročice na zadnji strani hladilnika s karbonatorjem ne pritiskajte, saj sicer uhaja CO₂, glejte sliko [21].

Ročica je potrebna samo za čiščenje hladilnika s karbonatorjem.

Vtični spoj električne povezave armature povežite z vtičnim spojem električne povezave hladilnika s karbonatorjem, glejte sliko [26]

Vzpostavite napajanje preko omrežnega vtiča, glejte zložljivo stran IV, slika [27].

Prikaz na zaslonu zasveti, ostanek kapacitete filtra pa je prikazan v odstotkih.

Če ročaj utripa rdeče in se na zaslonu prikaže sporočilo E3 ali E4, je treba armaturo ter hladilnik s karbonatorjem medsebojno sinhronizirati na naslednji način:

1. Držite pritisnjeni tipki in , dokler na zaslonu ne začne utripati prikaz.
 2. Tipki in zdaj spustite.
 3. Držite tipko , dokler na zaslonu prikaz ne neha utripati.
 4. Tipko sprostite, na prikazovalniku utripa **C**.
 5. Tipko ali pritisnite tolikokrat, da se na zaslonu pojavi **H**.
 6. Na zaslonu utripa **H**.
 7. Tipko držite, dokler **H** ne neha utripati.
 8. Začne se sinhronizacija ročaja, na zaslonu se pojavi **HC** in ročaj sveti **rdeče**.
 9. Takoj ko ročaj sveti **zeleno**, armaturo do konca odprite, tako da ročaj zasučete v desno.
 10. Takoj ko ročaj na kratko posveti **zeleno**, zaprite armaturo, tako da ročaj zasučete v levo.
 11. Nastavitev potrdite s pritiskom na tipko .
- Prikazan je ostanek kapacitete filtra.

Upravljanje/začetek obratovanja

Upravljanje, glejte zložljivo stran IV, slika [28].

Z vrtenjem **ročaja** lahko spremenite delež ogljikovega dioksida v ohlajeni in filtrirani vodi:

- Položaj **OFF** [prikaz ne sveti]
- Položaj **Chilled** [prikaz sveti modro] = negazirana voda
- Položaj **Medium** [prikaz sveti turkizno] = rahlo gazirana voda
- Položaj **Sparkling** [prikaz sveti zeleno] = močno gazirana voda

Krmiljenje, glejte zložljivo stran IV, slika [29].

Tipke imajo naslednje funkcije:

- Zamenjava filtra – ponastavitev
- Izbira velikosti filtra
- Nastavitev karbonatne trdote

Prikazi na zaslonu, glejte zložljivo stran IV, slika [29].

V mirovanju je prikazan ostanek kapacitete filtra v odstotkih.

Prikaz kapacitete filtra v ročaju:

Utripajoč signal	Pomen
	Več kot 10 % kapacitete filtra
	Manj kot 10 % kapacitete filtra Naročite filtrsko kartušo
	Manj kot 1 % kapacitete filtra Filtrsko kartušo kmalu zamenjajte
	Ni kapacitete filtra, filtrsko kartušo takoj zamenjajte

Armatura ima zaradi značilnosti sistema po vsakem točenju z ogljikovim dioksidom obogatene vode približno 1 sekundo iztoka, prikaz na ročaju sveti modro.

Nastavite temperaturo ohlajene gazirane vode na hladilniku s karbonatorjem, glejte zložljivo stran IV, slika [29].

Na filterski glavi (B) nastavite karbonatno trdoto, glejte sliko [30].

Vrednost karbonatne trdote vode lahko dobite pri pristojnem dobavitelju vode.

Karbonatno trdoto vode na nastavitvi premostitve na filterski glavi nastavite glede na krajevne razmere, glejte stolpec A tabele na zložljivi strani IV.

Nastavite karbonatno trdoto na hladilniku s karbonatorjem, glejte stolpec B v tabeli na zložitvi strani IV in sliko [29].

Tipka \bigcirc nastavitvev karbonatne trdote:

- Enkrat pritisnite tipko \bigcirc :
Prikaz na zaslonu se zamenja iz ostanka kapacitete filtra na aktualno nastavljenno vrednost za karbonatno trdoto.
- Držite tipko \bigcirc :
Po približno 3 sekundah začne utripati nastavljenno vrednost karbonatne trdote.
- Spustite tipko \bigcirc v naslednjih 10 sekundah:
Trenutno nastavljenno vrednost karbonatne trdote utripa.
- Pritiskajte tipko \bigcirc in izberite želeno vrednost:
 - C1: karbonatna trdota 25–35 (20-odstotna premostitev)
 - C2: karbonatna trdota 18–24 (30-odstotna premostitev)
- **tovarniška nastavitvev:**
 - C3: karbonatna trdota 14 – 17(40-odstotna premostitev)**
 - C4: karbonatna trdota 12–13 (50-odstotna premostitev)
 - C5: karbonatna trdota 10–11 (60-odstotna premostitev)
 - C6: karbonatna trdota 7–9 (70-odstotna premostitev)
- Tipko \bigcirc držite 3 sekunde pri zeleni vrednosti:
Prikaz vrednosti neha utripati in neprekinjeno sveti: vrednost je nastavljenno.
- Spustite tipko \bigcirc :

Znova je prikazan ostanek kapacitete filtra.

Kapaciteta kartuše v litrih se spreminja glede na nastavljenno trdoto vode in velikost kartuše, glejte tabelo na zložitvi strani IV. Hladilnik s karbonatorjem armature GROHE Blue® je tovarniško nastavljen na delovanje s filtrsko kartušo za 600 l (št. artikla: 40 404).

Pri uporabi s filtrsko kartušo za 3.000 l (št. artikla: 40 412) oziroma 1.500 l (št. artikla: 40 430) morate hladilnik s karbonatorjem nastaviti na naslednji način:

Nastavite velikost filtra, glejte sliko [29].

Tipka \triangle za izbiro velikosti filtra:

- Enkrat pritisnite tipko \triangle :
Prikaz na zaslonu se zamenja iz ostanka kapacitete filtra na aktualno nastavljenno vrednost velikosti filtra.
- Držite tipko \triangle :
Po približno 3 sekundah začne utripati nastavljenno vrednost velikosti filtra.
- Spustite tipko \triangle v naslednjih 10 sekundah:
Trenutno nastavljenno vrednost velikosti filtra utripa.
- Pritiskajte tipko \triangle in izberite želeno velikost filtra:
 - F1: 600 litrov
 - F2: 1.500 litrov
 - F3: 3.000 litrov
- Tipko \triangle držite 3 sekunde pri zeleni vrednosti:
Prikaz vrednosti velikosti filtra neha utripati in neprekinjeno sveti: vrednost velikosti filtra je nastavljenno.
- Spustite tipko \triangle :
Znova je prikazan ostanek kapacitete filtra.

Armatura s hladilnikom s karbonatorjem je zdaj dokončno vgrajena in pripravljena na uporabo.

Napotek: Različne filtrske kartuše lahko naročite na naslovu www.grohe.com.

Servisiranje

Ostanek kapacitete filtra po zamenjavi filtrske kartuše ponastavite, glejte zložitvijo stran IV, sliko [29].

Tipka \square Zamenjava filtra – ponastavitvev:

Prikazan je ostanek kapacitete filtra.

- Pritisnite tipko \square :
Prikaz na zaslonu se zamenja iz ostanka kapacitete filtra na **rF**.
- Držite tipko \square :
Po približno 3 sekundah začne utripati **rF**.
- Spustite tipko \square v naslednjih 10 sekundah in jo ponovno pritisnite:
rF najprej utripa, nato pa neprekinjeno sveti.
- Spustite tipko \square :
Ostanek kapacitete filtra se ponastavi, znova je prikazan ostanek kapacitete filtra.

Obnovitev tovarniških nastavitvev, glejte sliko [29].

Tipke \square \triangle \bigcirc znova vzpostavijo tovarniško nastavitvev:

- Hkrati pritisnite tipke \square \triangle \bigcirc :
Prikaz na zaslonu se zamenja iz ostanka kapacitete filtra na **PA**.
 - Še naprej držite tipke \square \triangle \bigcirc :
Po približno 3 sekundah začne utripati **PA**.
 - Spustite tipke \square \triangle \bigcirc v naslednjih 10 sekundah:
Najprej utripa **PA**, zasveti **HC** in armatura ter hladilnik s karbonatorjem **se morata** medsebojno sinhronizirati.
 - Zaprite ročaj in počakajte, dokler prikaz na zaslonu ne začne svetiti zeleno.
 - Odprite ročaj do konca, dokler prikaz na ročaju ne utripa zeleno in teče voda.
 - Zaprite ročaj.
- Prikazan je ostanek kapacitete filtra.



Pozor!

Nevarnost poškodb!

Pri vzdrževalnih delih na napravi morate praviloma najprej prekiniti napajanje in dovod CO₂! Potem lahko ločite vtične spoje električne povezave, glejte zložitvijo stran III, sliko [26].

Preglejte in očistite vse dele ter jih po potrebi zamenjajte.

I. Kartuša, glejte zložitvijo stran IV, sliko [31].

Montažo izvedite v obratnem vrstnem redu. Pri vgradnji kartuše bodite pozorni na pravilno naleganje tesnil. Elemente za privitje privijte in trdno pritegnite.

II. Zgornji del, glejte zložitvijo stran IV, sliko [32].

Montažo izvedite v obratnem vrstnem redu. Bodite pozorni na vgradni položaj omejevalnika in kabla!

III. Preklopni del, glejte zložitvijo stran IV, sliko [33].

Montažo izvedite v obratnem vrstnem redu.

IV. Razpršilnik (48 196), glejte zložitvijo stran I.

Montažo izvedite v obratnem vrstnem redu.

V. Čiščenje hladilnika s karbonatorjem

Hladilnik s karbonatorjem je treba zaradi higiene očistiti enkrat letno. Čiščenje morate opraviti pred menjavo kartuše, da ne onesnažite nadomestne filtrske kartuše.

Napotek: Čistilni komplet (št. artikla: 40 434) lahko naročite na naslovu www.grohe.com.

Servis

Za odpravljanje težav upoštevajte preglednico **Motnje / Vzrok / Pomoč**.

Če težave ne morete odpraviti, prekinite dovod električne energije hladilnika s karbonatorjem. Zapišite si serijsko številko hladilnika s karbonatorjem z zadnje strani in se obrnite na strokovnega inštalaterja ali se po e-pošti obrnite na servisno linijo podjetja GROHE na naslovu **TechnicalSupport-HQ@grohe.com**.

Hladilnik s karbonatorjem GROHE Blue® *Chilled & Sparkling* sme popravljati izključno servisna služba GROHE.

Nadomestni deli

Glejte zložljivo stran I (* = dodatna oprema).

Vzdrževanje

Navodila za vzdrževanje te armature najdete v priloženih navodilih za vzdrževanje.

Okolje in recikliranje

Porabljene filtrske kartuše zbira podjetje GROHE na naslovih, ki so za posamezne države navedeni na spletnem mestu **www.grohe.com**. Brez nevarnosti jih lahko zavržete tudi med gospodinjske odpadke.

Priloženo jeklenko CO₂ lahko znova napolnite v svojem kraju.

Jeklenke CO₂ ni dovoljeno pošiljati nazaj. Ob koncu uporabe jo morate odvreči lokalno, skladno s krajevnimi predpisi.

Napotek: Jeklenko CO₂ s kapaciteto 2 kg (št. artikla: 40 423) lahko naročite na naslovu **www.grohe.com**.

Hladilnik s karbonatorjem je električna naprava, za katere sta v številnih državah predpisani obvezno vračilo in zbiranje. Podjetje GROHE je v vseh takšnih državah udeležen v ustreznih sistemih za zbiranje.



Naprave s to oznako **ne** spadajo med gospodinjske odpadke. Namesto tega jih **morate** odstraniti ločeno in skladno z državnimi predpisi.

Motnja	Vzrok	Pomoč
Voda ne teče	<ul style="list-style-type: none">Dotok vode je prekinjen	<ul style="list-style-type: none">Odprite zaporne ventile
Filtrirana voda ne teče, na zaslonu utripa E1	<ul style="list-style-type: none">Dotok vode je prekinjenČrpalka je izključena, prikaz v ročaju utripa rdeče	<ul style="list-style-type: none">Vzpostavite dovod vode do hladilnika s karbonatorjemPrekinite napajanje in ga po 15 sekundah ponovno vzpostavite
Filtrirana voda se prekinja, na zaslonu utripa E2	<ul style="list-style-type: none">Varnostni izklop magnetnega ventila pri delovanju, ki traja več kot 4 minute	<ul style="list-style-type: none">Zaprite in znova odprite ročaj
Filtrirana voda ne teče, na zaslonu utripa E3 ali E4	<ul style="list-style-type: none">Armatura in hladilnik s karbonatorjem nista povezanaKabel ali vtični priključek je okvarjen	<ul style="list-style-type: none">Dela medsebojno sinhronizirajte, glejte poglavje NamestitevObrnite se na servisno službo GROHE
Ročaj utripa oranžno, na zaslonu utripa E8	<ul style="list-style-type: none">Ni več kapacitete filtra	<ul style="list-style-type: none">Takoj zamenjajte filtrsko kartušo
Na zaslonu utripa E5, E6, E7 ali EE	<ul style="list-style-type: none">Okvara hladilnika s karbonatorjem	<ul style="list-style-type: none">Obrnite se na servisno službo GROHE
Brizgajoč neenakomeren curek	<ul style="list-style-type: none">Delež CO₂ v vodi ni pravilno nastavljen	<ul style="list-style-type: none">Obrnite se na servisno službo GROHE
Kontrolne lučke ne utripajo/svetijo	<ul style="list-style-type: none">Krmiljenje ni prepoznano	<ul style="list-style-type: none">Zagotovite, da je naprava pod napajanjem, odstranite vtičnik, počakajte 30 sekund in ga znova priključite
Prikaz v ročaju utripa rdeče	<ul style="list-style-type: none">Armatura in hladilnik s karbonatorjem nista povezana	<ul style="list-style-type: none">Dela medsebojno sinhronizirajte, glejte poglavje Namestitev
Ni ogljikovega dioksida v položajih <i>Medium</i> in <i>Sparkling</i>	<ul style="list-style-type: none">Jeklenka CO₂ ni odprta ali je izpraznjena	<ul style="list-style-type: none">Do konca odprite ventil jeklenke CO₂ ali zamenjajte jeklenko



Područje primjene

Armatura s jednoručnom miješalicom može se upotrebljavati:

- s tlačnim spremnicima
- s toplinski upravljanim protočnim grijačima vode
- s hidraulički upravljanim protočnim grijačima vode

Uporaba s bestlačnim spremnicima (otvorenim uređajima za pripremu tople vode) **nije** moguća!

Armatura GROHE Blue® *Chilled & Sparkling* s integriranim hladnjakom-karbonizatorom predviđena je za privatnu, nekomercijalnu uporabu.

Filtarska glava opremljena je protustrujnom sklopkom.

Filtrat vode kategoriziran je u kategoriju 2 prema EN 1717.

Hladnjak-karbonizator radi s ekološki prihvatljivom rashladnom tekućinom.

Sigurnosne napomene



Ovaj uređaj **ne smiju** upotrebljavati osobe (uključujući djecu) s ograničenim fizičkim, senzoričkim i duševnim sposobnostima, kao ni osobe bez iskustva ili znanja.

Djeca moraju biti pod nadzorom kako se ne bi igrala s uređajem.



Izbjegnite opasnost od oštećenih kabela za opskrbu naponom. U slučaju oštećenja proizvođač ili ovlašteni servis, odnosno školovani električar **mora** zamijeniti mrežni kabel.



Priloženi mrežni utikač (utikač tipa EF) smije se upotrebljavati **isključivo** s utičnicom sa zaštitnim kontaktom (CEE 7/4).



CO₂ (ugljični dioksid) je plin koji se **ne smije** udisati, prijeti opasnost od gušenja. **Smiju se upotrebljavati samo boce** CO₂ težine do maks. 2 kg. Veličina prostorije, u kojoj se uređaj upotrebljava, **mora** iznositi min. 13 m².



Boca CO₂ je pod tlakom. **Smije se** puštati u rad samo u uspravnom položaju i **mora** biti zaštićena od nezgode.

Smije se upotrebljavati **samo** zajedno s priloženim prilagodnikom s pokazivačem tlaka.

- Zbog higijenskih razloga, filtarski sustav **mora** se isprati prije prve uporabe.
- Filtarski sustav smije se upotrebljavati **isključivo** s hladnom vodom konzumne kvalitete.
- Filtarska glava **mora** se zamijeniti nakon 5 godina.
- Uređaj se **ne smije** transportirati dok je priključena boca CO₂.
- Na boci CO₂ **ne smiju** se samoinicijativno provoditi radovi održavanja ili popravci.
- Prilikom čišćenja **nemojte** hladnjak-karbonizator i utikač izravno ili neizravno prskati vodom.
- Hladnjak-karbonizator **mora** biti priključen na trajnu opskrbu naponom.
- Hladnjak-karbonizator te boca CO₂ i filtarski sustav **moraju** na mjestu ugradnje biti zaštićeni od mehaničkih oštećenja te od vrućine i izravnog sunčevog zračenja.
- **Nemojte** montirati uređaj u blizini izvora topline ili otvorenog plamena.
- Hladnjak-karbonizator **mora** biti postavljen u okomiti položaj.
- Hladnjak-karbonizator **ne smije** se otvarati.
- Armatura i hladnjak-karbonizator s filtarskom kartušom **smiju se ugrađivati samo** u prostorijama gdje ne postoji opasnost od smrzavanja.

- Hladnjak-karbonizator smije se upotrebljavati **isključivo** u zatvorenim prostorijama.
- **Koristite samo originalne rezervne dijelove i opremu.** Uporaba dijelova drugih proizvođača dovodi do gubitka prava iz jamstva i poništavanja CE-znaka te može uzrokovati ozljede.

Tehnički podaci

Električni podaci hladnjaka-karbonizatora:

- Priključak: zidna utičnica sa zaštitnim vodičem, osigurana osiguračem 10 A
- Opskrba naponom: 230 V AC / 50 Hz
- Maks. potrošnja: 270 W
- Vrsta zaštite: IP21
- Relativna vlažnost zraka: maks. 75%
- Rashladno sredstvo: 0,065 kg - R134a
- Sigurnosno isključivanje pumpe: oko 4:30 min

Sanitarno-tehnički podaci:

- Količina ohlađene vode u hladnjaku-karbonizatoru: 1,4 l
- Hidraulički tlak:
 - min. 0,1 MPa
 - preporučljivo 0,2 – 0,5 MPa
 - Radni tlak sustava: maks. 0,6 MPa
 - Ispitni tlak armature: 1,6 MPa
- Protok pri hidrauličkom tlaku od 0,3 MPa
 - Armatura (vodovodna voda): oko 9 l/min
 - Hladnjak-karbonizator: oko 2 l/min
- Okolna temperatura: 4 – 32 °C
- Temperatura
 - Dovod tople vode do armature: maks. 70 °C
 - Preporučljivo (ušteta energije): 60 °C
 - Dovod vode do hladnjaka-karbonizatora: maks. 20 °C
 - Temperatura ohlađene vode: oko 5 – 10 °C
- Razina zvučnog tlaka L_{pA}: 50 ± 4 dB
- Podesivi mimovod, tvornički postav: 40%
- Kapacitet filtra kod mimovoda 40% (karbonatna tvrdoća 14 - 17 °KH): maks. 600 litara odgovara maks. 12 mjeseci
- Priključak na dovod vode
 - Armatura: hladno - plava
toplo - crvena
 - Hladnjak-karbonizator: hladno - plava

Električni ispitni podaci

- Softverska klasa: A
- Stupanj onečišćenja: 2
- Dimenzionirani udarni napon: 2.500 V

Ispitivanje elektromagnetske kompatibilnosti (ispitivanje odašiljanja smetnji) provodi se s dimenzioniranim naponom i dimenzioniranom strujom.

Dozvola i usklađenost



Ovaj proizvod ispunjava zahtjeve važećih EU direktiva.

Izjave o usklađenosti mogu se zatražiti na sljedećoj adresi:

GROHE Deutschland Vertriebs GmbH
Zur Porta 9
D-32457 Porta Westfalica

Električna instalacija



Električnu instalaciju smije provesti samo ovlašteni električar! Pritom valja poštivati propise prema normi IEC 364-7-701 1984 (odgovara VDE 0100, dio 701) te sve državne i lokalne propise!

Ugradnja

Poštujte ugradne dimenzije na preklopljenoj stranici I i II, sl. [1].

Sustav cijevi prije i nakon ugradnje treba temeljito isprati (poštujte normu EN 806)!

Montirajte reduktor tlaka na kutni ventil, pogledajte preklopljenu stranicu II, sl. [2] do [4].

Montirajte i priključite **armaturu**, pogledajte sl. [5] do [9].

Pozor: Kabel se ne smije ukliještit.

Postavite hladnjak-karbonizator, pogledajte sl. [1] i [10].

Prilikom transporta/postavljanja hladnjaka-karbonizatora rashladna tekućina može curiti u vodove. Kako bi se osiguralo da je sva rashladna tekućina iscurila natrag, hladnjak-karbonizator smije se uključiti tek nakon mirovanja od 24 sata.

- Na obje strane oko hladnjaka-karbonizatora morate poštivati minimalni razmak od 50mm.
- Mora se osigurati dovoljna ventilacija, po potrebi umetnite ventilacijsku rešetku u masku donjeg kuhinjskog elementa.

Montirajte filtarsku kartušu, pogledajte sl. [11] do [14].

Prilikom montaže u zidni držač filtarska glava može se zakrenuti prema naprijed do 90°.

Zidni držač može se pričvrstiti izravno na donji kuhinjski element ili na zid.

Priključite hladnjak-karbonizator, pogledajte sl. [9] i preklopljenu stranicu III, sl. [15] do [18].

Otvorite dovod hladne i tople vode te provjerite nepropusnost priključaka.

Isperite filtarsku kartušu, pogledajte sl. [19].

Pritisnite gumb za ispiranje na filtarskoj glavi te tako isperite filtarski sustav. Nastavite s ispiranjem sve dok iz crijeva ne počne curiti bistra voda bez mjehurića (najmanje 2 litre).

Priključite bocu CO₂, pogledajte sl. [20] do [25].

Nemojte pritiskati polugu na poledini hladnjaka-karbonizatora jer inače curi CO₂, pogledajte sl. [21].

Poluga je potrebna samo prilikom čišćenja hladnjaka-karbonizatora.

Spojite utičnu spojnicu armature i utičnu spojnicu hladnjaka-karbonizatora, pogledajte sl. [26].

Utaknite mrežni utikač u električnu utičnicu, pogledajte preklopljenu stranicu IV, sl. [27].

Prikaz na zaslonu svijetli i prikazuje se preostali kapacitet filtra u postocima.

Kada drška treperi crveno, a na prikazu displeja se pojavi E3 ili E4, armatura i hladnjak-karbonizator moraju se međusobno sinkronizirati na sljedeći način:

1. Pritisnite tipku i dok treperi prikaz na displeju.
2. Pustite tipku i .
3. Pritisnite tipku dok ne prestane treperi prikaz na displeju.
4. Pustite tipku , na prikazu displeja treperi **C**.
5. Pritisnuti tipku ili tako često dok se ne pojavi **H** na prikazu displeja.
6. **H** treperi na prikazu.
7. Pritisnite tipku sve dok ne prestane treperiti **H**.
8. Pokreće se sinkronizacija drške, **HC** se pojavljuje na prikazu displeja i drška zasvijetli **crveno**.
9. Odmah čim drška zasvijetli **zeleno**, otvorite armaturu u potpunosti okretanjem drške udesno.
10. Odmah čim drška nakratko zasvijetli **zeleno**, zaotvorite armaturu okretanjem drške ulijevo.
11. Potvrdite namještanje pritiskom na tipku .

Prikazuje se preostali kapacitet filtra.

Rukovanje / Puštanje u rad

Rukovanje, pogledajte preklopljenu stranicu IV, sl. [28].

Okretanjem **ručice** može se promijeniti udio ugljične kiseline u ohlađenoj i filtriranoj vodi:

- Položaj **OFF** [pokazivač ne svijetli]
- Položaj **Chilled** [pokazivač svijetli plavo] = nekarbonizirana voda
- Položaj **Medium** [pokazivač svijetli tirkizno] = lagano karbonizirana voda
- Položaj **Sparkling** [pokazivač svijetli zeleno] = jako karbonizirana voda

Za upravljanje pogledajte preklopljenu stranicu IV, sl. [29].

Tipke imaju sljedeće funkcije:

- Reset nakon zamjene filtra
- Odabir veličine filtra
- Namještanje karbonatne tvrdoće

Za prikaze na zaslonu pogledajte preklopljenu stranicu IV, sl. [29].

U mirovanju se prikazuje preostali kapacitet filtra u postocima.

Pokazivač kapaciteta filtra u ručici:

Treptavi signal	Značenje
	Kapacitet filtra veći od 10%
	Kapacitet filtra manji od 10% Naručite filtarsku kartušu
	Kapacitet filtra manji od 1% Što prije zamijenite filtarsku kartušu
	Kapacitet filtra potrošen, odmah zamijenite filtarsku kartušu

Nakon svakog točenja karbonizirane vode, armatura ima sistemski zadani inercijski rad od oko 1 sekunde, pokazivač u ručici svijetli plavo.

Namjestite temperaturu ohlađene, karbonizirane vode na hladnjaku-karbonizatoru, pogledajte preklopljenu stranicu IV, sl. [29].

Namjestite karbonatnu tvrdoću na filtarskoj glavi, pogledajte sl. [30].

Karbonatna tvrdoća može se saznati kod nadležnog poduzeća za vodoopskrbu.

Namjestite karbonatnu tvrdoću elementom za podešavanje mimovoda filtarske glave na lokalne uvjete, pogledajte stupac A tablice na preklopljenoj stranici IV.

Namjestite karbonatnu tvrdoću na hladnjaku-karbonizatoru, pogledajte stupac B tablice na preklopljenoj stranici IV i sl. [29].

Tipka \circ za namještanje karbonatne tvrdoće:

- Jednom pritisnite tipku \circ :
Prikaz na zaslonu prebacuje s preostallog kapaciteta filtra na trenutno namještenu vrijednost karbonatne tvrdoće.
- Dalje držite tipku \circ :
Nakon oko 3 sekunde trenutno namještena vrijednost za karbonatnu tvrdoću počinje treptati.
- Pustite tipku \circ u roku od sljedećih 10 sekundi:
Treperi trenutno namještena vrijednost za karbonatnu tvrdoću.
- Lagano dotaknite tipku \circ i izaberite potrebnu vrijednost:
 - C1: Karbonatna tvrdoća 25 - 35 (mimovod 20%)
 - C2: Karbonatna tvrdoća 18 - 24 (mimovod 30%)

- **Tvornički postav:**

- C3: Karbonatna tvrdoća 14 - 17 (mimovod 40%)
- C4: Karbonatna tvrdoća 12 - 13 (mimovod 50%)
- C5: Karbonatna tvrdoća 10 - 11 (mimovod 60%)
- C6: Karbonatna tvrdoća 7 - 9 (mimovod 70%)
- Držite tipku \circ 3 sekunde nakon odabira potrebne vrijednosti:
Prikaz vrijednosti prebacuje s treptanja na trajno svjetlo i vrijednost je namještena.
- Pustite tipku \circ :

Ponovno se prikazuje preostali kapacitet filtra.

Litarski učinak kartuše varira ovisno o namještenoj tvrdoći vode i veličini kartuše, pogledajte tablicu na preklopljenoj stranici IV.

Hladnjak-karbonizator armature GROHE Blue® namješten je za filtarsku kartušu kapaciteta 600 litara (oznaka za narudžbu 40 404).

Kod uporabe filtarske kartuše kapaciteta 3.000 litara (oznaka za narudžbu: 40 412) ili 1.500 litara (oznaka za narudžbu: 40 430) hladnjak-karbonizator se mora drugačije podesiti.

Namjestite veličinu filtra, pogledajte sl. [29].

Tipka \triangle za odabir veličine filtra:

- Jednom pritisnite tipku \triangle :
Prikaz na zaslonu prebacuje s preostallog kapaciteta filtra na trenutno namještenu vrijednost veličine filtra.
- Dalje držite tipku \triangle :
Nakon oko 3 sekunde trenutno namještena vrijednost za veličinu filtra počinje treptati.
- Pustite tipku \triangle u roku od sljedećih 10 sekundi:
Treperi trenutno namještena vrijednost za veličinu filtra.
- Pritisnite tipku \triangle i izaberite veličinu filtra:
 - F1: 600 litara
 - F2: 1.500 litara
 - F3: 3.000 litara
- Držite tipku \triangle 3 sekunde nakon odabira potrebne vrijednosti:
Prikaz vrijednosti veličine filtra prebacuje s treptanja na trajno svjetlo i veličina filtra je namještena.
- Pustite tipku \triangle :

Ponovno se prikazuje preostali kapacitet filtra.

Armatura s hladnjakom-karbonizatorom sada je ugrađena i spremna za rad.

Napomena: Različite filtarske kartuše mogu se naručiti na www.grohe.com.

Održavanje

Resetirajte preostali kapacitet filtra nakon zamjene filtarske kartuše, pogledajte preklopljenu stranicu IV, sl. [29].

Tipka \square za reset nakon zamjene filtra:

Prikazuje se preostali kapacitet filtra.

- Pritisnite tipku \square :
Prikaz na zaslonu prebacuje s preostallog kapaciteta filtra na **rF**.
- Dalje držite tipku \square :
Nakon oko 3 sekunde **rF** počinje treptati.
- Pustite tipku \square u roku od sljedećih 10 sekundi i ponovno je pritisnite:
rF prvo treperi i zatim trajno svijetli.
- Pustite tipku \square :
Preostali kapacitet filtra se resetira i ponovno se prikazuje.

Ponovno vratite tvorničke postavke, pogledajte sl. [29].

Tipke \square \triangle \circ za vraćanje tvorničkih postavki:

- Istovremeno pritisnite tipke \square \triangle \circ :
Prikaz na zaslonu prebacuje s preostallog kapaciteta filtra na **PA**.
 - Dalje držite tipke \square \triangle \circ :
Nakon oko 3 sekunde **PA** počinje treptati.
 - Pustite tipke \square \triangle \circ u roku od sljedećih 10 sekundi:
PA prvo treperi, **HC** se pali i armatura i hladnjak-karbonizator **moraju** se međusobno sinkronizirati.
 - Zatvorite ručicu i pričekajte dok pokazivač u ručici ne bude svijetlio zeleno.
 - Do kraja otvorite ručicu tako da pokazivač u ručici treperi zeleno i voda curi.
 - Zatvorite ručicu.
- Prikazuje se preostali kapacitet filtra.



Pozor!

Opasnost od oštećenja!

Kod radova održavanja na uređaju, prvo se u načelu moraju prekinuti opskrba naponom i dovod CO₂! Zatim se može razdvojiti utična spojnica, pogledajte preklopljenu stranicu III, sl. [26].

Pregledajte sve dijelove, očistite ih i prema potrebi zamijenite.

I. Kartuša, pogledajte preklopljenu stranicu IV, sl. [31].

Montaža se obavlja obrnutim redoslijedom. Kod ugradnje kartuše pripazite na pravilan dosjed brtvi. Uvrite vijčani spoj i čvrsto ga stegnite.

II. Gornji dio, pogledajte preklopljenu stranicu IV, sl. [32].

Montaža se obavlja obrnutim redoslijedom. Obratite pozornost na položaj ugradnje graničnika i kabela!

III. Podešavanje, pogledajte preklopljenu stranicu IV, sl. [33].

Montaža se obavlja obrnutim redoslijedom.

IV. Perlator (48 196), pogledajte preklopljenu stranicu I.

Montaža se obavlja obrnutim redoslijedom.

V. Čišćenje hladnjaka-karbonizatora

Zbog higijenskih razloga hladnjak-karbonizator mora se očistiti jednom godišnje. Čišćenje se mora provesti prije zamjene kartuše kako se kartuša zamjenskog filtra ne bi zaprljala.

Napomena: Set za čišćenje (oznaka za narudžbu: 40 434) može se naručiti na www.grohe.com.

Servis

Za uklanjanje problema pogledajte tablicu **Smetnja / Uzrok / Rješenje**.

Ukoliko se problem ne može ukloniti, može se prekinuti opskrba naponom hladnjaka-karbonizatora. Zapišite serijski broj hladnjaka-karbonizatora koji se nalazi na stražnjoj strani uređaja i obratite se ovlaštenom monteru ili pošaljite e-poštu Service Hotline-u tvrtke GROHE na **TechnicalSupport-HQ@grohe.com**.

Hladnjak-karbonizator GROHE Blue® *Chilled & Sparkling* smije popravljati samo ovlašteni GROHE servis.

Rezervni dijelovi

pogledajte preklopljenu stranicu I (* = dodatna oprema).

Njega

Naputke za njegu ove armature možete pronaći u priloženim uputama o njezi.

Okoliš i recikliranje

Rabljene filtarske kartuše možete vratiti tvrtki GROHE na adresu za dotičnu državu koja je navedena na **www.grohe.com**. Međutim, također ih možete bez rizika baciti u kućni otpad.

Priložena boca CO₂ može se lokalno ponovno napuniti. Boca CO₂ ne smije se vraćati tvrtki GROHE. Kad je postala neupotrebijiva, mora se lokalno zbrinuti u skladu s lokalnim odredbama.

Napomena: Boca CO₂ 2 kg (oznaka za narudžbu: 40 423) može se naručiti na **www.grohe.com**.

Hladnjak-karbonizator je električni uređaj za koji u mnogim državama vrijede obveze vraćanja i reotkupa. GROHE sudjeluje u odgovarajućim sustavima reotkupa u svim relevantnim državama.



Uređaji s ovom oznakom **ne** smiju se baciti u kućni otpad, nego se **moraju** zbrinuti na odgovarajući, zakonom propisani način.

Smetnja	Uzrok	Rješenje
Voda ne teče.	<ul style="list-style-type: none">Prekinut je dovod vode	- Otvorite zaporne ventile
Filtrirana voda ne teče, na zaslonu treperi E1	<ul style="list-style-type: none">Prekinut je dovod vodePumpa isključena, pokazivač u ručici treperi crveno	<ul style="list-style-type: none">Uspostavite opskrbu vodom do hladnjaka-karbonizatoraPrekinite opskrbu naponom, pričekajte 15 sek. i ponovno je uspostavite
Protok filtrirane vode se prekida, na zaslonu treperi E2	<ul style="list-style-type: none">Sigurnosno isključivanje magnetskog ventila kod vremena rada duljeg od 4 minute	- Zatvorite i ponovno otvorite ručicu
Filtrirana voda ne teče, na zaslonu treperi E3 ili E4	<ul style="list-style-type: none">Armatura i hladnjak-karbonizator nisu spojeniKabel ili utična spojnica neispravni	<ul style="list-style-type: none">Međusobno ih sinkronizirajte, pogledajte poglavlje UgradnjaObratite se GROHE servisu
Ručica treperi narančasto, na zaslonu treperi E8	<ul style="list-style-type: none">Kapacitet filtra potrošen	- Odmah zamijenite filtarsku kartušu
Na zaslonu treperi E5, E6, E7 ili EE	<ul style="list-style-type: none">Kvar u hladnjaku-karbonizatoru	- Obratite se GROHE servisu
Nepравilan mlaz koji prska	<ul style="list-style-type: none">Udio CO₂ u vodi nije pravilno namješten	- Obratite se GROHE servisu
Kontrolne lampice ne trepere/stalno trepere	<ul style="list-style-type: none">Nije prepoznato upravljanje	- Osigurajte opskrbu naponom, razdvojite utični spoj, pričekajte 30 sek. i ponovno ga spojite
Pokazivač u ručici svijetli crveno	<ul style="list-style-type: none">Armatura i hladnjak-karbonizator nisu spojeni	- Međusobno ih sinkronizirajte, pogledajte poglavlje Ugradnja
Nema ugljične kiseline u položaju <i>Medium</i> i <i>Sparkling</i>	<ul style="list-style-type: none">Boca CO₂ nije otvorena ili je prazna	- Do kraja otvorite ventil boce CO ₂ ili zamijenite bocu



Област на приложение

Възможна е експлоатация на **едноръкохватковата батерия** с:

- Хидроаккумулятори
 - Проточни водонагреватели с термично управление
 - Проточни водонагреватели с хидравлично управление
- Експлоатация с безнапорни резервоари (отворени водонагреватели) **не е възможна!**

Арматурата GROHE Blue® *Chilled & Sparkling* с интегриран охладител и карбонизатор е предназначена за употреба в частния сектор, а не в професионалния.

Филтърната глава е снабдена с изпитан еднопосочен обратен клапан.

Филтратът за вода е класифициран съгласно EN 1717 в категория 2.

Охладителят, който е същевременно и карбонизатор, работи с екологична охлаждаща течност.

Указания за безопасност



Този уред **не е** предназначен за употреба от лица (включ. деца) с ограничени физически, сетивни или умствени способности и познания.

Децата трябва да са под надзор за да се гарантира, че не играят с уреда.



Да се избягва опасността от повредени кабели. Повредените захранващи кабели **трябва** да бъдат подменяни от производителя или неговата сервисна служба или от също толкова добре квалифицирано лице.



Приложеният щепсел (щекер тип EF) е предназначен **само** за употреба с шуко-контакти (CEE 7/4).



CO₂ (въглероден двуокис) е газ и **не трябва** да се вдишва, съществува опасност от задушаване. **Използвайте само** бутилки с CO₂ до макс. 2 кг. Големината на помещението при употребата им **трябва** да е мин. 13 м².



Бутилката с CO₂ е под налягане. Тя **трябва** да се използва само в изправено положение и **трябва** да бъде подсигурена за да не падне. Разрешена е експлоатацията **само** с приложения адаптор с манометър.

- От хигиенична гледна точка филтърната система **трябва** да се промие преди първата употреба.
- Разрешена е употребата на филтърната система **изключително и само** със студена вода за питейни нужди.
- Филтърната глава **трябва** да се смени след 5 години.
- Съоръжението **не трябва** да се транспортира с прикачена бутилка с CO₂.
- **Не трябва** да се извършва самоворно поддръжка или ремонт на бутилката с CO₂.
- При почистване охладител-карбонизаторът и щепселът **не трябва** в никакъв случай да се мокрят.
- Охладител-карбонизаторът **трябва** да е включен към константно ел. захранване.
- Охладител-карбонизаторът както и бутилката с CO₂ и филтърната система **трябва** да бъдат защитени на мястото на монтаж от механични повреди, топлина и директна слънчева светлина. **Не трябва** да се извършва монтаж в близост до източници на топлина или открит огън.

- Охладител-карбонизаторът **трябва** да се постави вертикално.
- Охладител-карбонизаторът **не трябва** да се отваря.
- Монтажът на арматурата и охладител-карбонизатора с филтърен картуш **е разрешен само** в помещения, в които не съществува опасност от замръзване.
- Охладител-карбонизаторът е предназначен **само** за употреба в затворени помещения.
- **Използвайте само оригинални резервни части и принадлежности.** Употребата на чужди части води до загуба на гаранцията и CE знака за сигурност и може да доведе до наранявания.

Технически данни

Електрически данни за охладител-карбонизатора:

- Връзка: Стенен ел. контакт със защитен проводник, подсигурен чрез 10 A предпазител
- Електрозахранване: 230 V AC / 50 Hz
- Макс. мощност: 270 W
- Защитна степен: IP21
- Относителна влажност на въздуха: макс. 75%
- Охлаждащо средство: 0,065 кг - R134a
- Автоматично изключване на помпата: при бл. 4:30 мин

Санитарно-технически данни:

- Обем на охладената вода в охладител-карбонизатора: 1,4 л
- Налягане на потока:
 - мин. 0,1 MPa
 - препоръчва се 0,2 – 0,5 MPa
- Работно налягане на системата: макс. 0,6 MPa
- Изпитвателно налягане на арматурата: 1,6 MPa
- Дебит при 0,3 MPa налягане на потока
 - Арматура (чешмяна вода): около 9 л/мин
 - Охладител-карбонизатор: около 2 л/мин
- Стайна температура: 4 – 32 °C
- Температура
 - На топлата вода при входа на арматурата: макс. 70 °C
 - Препоръчва се (Икономия на енергия): 60 °C
 - На водата при входа на охладител-карбонизатора: макс. 20 °C
 - Температура на охладената вода: около 5 – 10 °C
- Ниво на звука L_{pA}: 50 ± 4 dB
- Регулируем байпас, настройка в завода: 40%
- Капацитет на филтъра при 40% байпас (твърдост на водата 14 - 17 °KH): макс. 600 литра важи за макс. 12 месеца
- Водопроводни връзки
 - Арматура: студена - синя
топла - червена
 - Охладител-карбонизатор: студена - синя

Електрически изпитвателни данни

- Клас на софтуера: A
- Степен на замърсяване: 2
- Измервателно ударно напрежение: 2500 V

Проверката на електромагнитната съвместимост (проверка за излъчването на смущаващи сигнали) е извършена при максимално подавано напрежение и ток.

Разрешение за пускане в експлоатация и декларация за съответствие



Този продукт отговаря на изискванията на съответните норми на ЕС.

Декларации за съответствие могат да бъдат изискани на следния адрес:

GROHE Deutschland Vertriebs GmbH
Zur Porta 9
D-32457 Porta Westfalica

Електромонтаж



Свързването с електрическата инсталация е разрешено само от специалист-електротехник! Трябва да се спазват наредбите IEC 364-7-701 от 1984 на Съюза на германските електротехници (съотв. VDE 0100 част 701), както и всички национални и локални наредби!

Монтаж

Спазвайте размерите за монтаж на страница I и II, фиг. [1].

Водопроводната система трябва да се промие основно преди и след монтаж (спазвайте EN 806)!

Монтаж на редуктора на налягането върху спирателното кранче, виж страница II, фиг. [2] до [4].

Монтаж и свързване на арматурата, виж фиг. [5] до [9].

Внимание: Кабелът не трябва да се заклещва.

Поставяне на охладител-карбонизатора, виж фиг. [1] и [10].

При транспорта/монтажа на охладител-карбонизатора може да е навлязла охлаждаща течност във тръбопроводите. За да се гарантира, че охлаждащата течност се е оттекла, охладител-карбонизаторът трябва да се включи най-рано след период на почивка от 24 часа.

- Трябва да се спазва от всички страни на охладител-карбонизатора свободно разстояние от минимум 50мм.
- Трябва да се осигури достатъчна вентилация, ако се наложи поставете вентилационни мрежи в блендата на шкафа.

Монтаж на филтърния картуш, виж фиг. [11] до [14].

Филтърната глава може да се завърта при монтиране в стенния държач до 90° напред.

Стенният държач може да се закрепят директно на шкафа или към стената.

Свързване на охладител-карбонизатора, виж фиг. [9] и страница III, фиг. [15] до [18].

Пуснете студената и топлата вода и проверете връзките за теч.

Промиване на филтърния картуш, виж фиг. [19].

Натиснете промивното бутонче на филтърната глава за да промиете филтърната система. Процесът на промиване трябва да продължи, докато оттичащата се от маркуча вода се избистри и не се образуват мехурчета (мин. 2 литра).

Свързване на бутилката с CO₂, виж фиг. [20] до [25].

Не натискайте лоста от задната страна на охладител-карбонизатора, в противен случай ще се изпусне CO₂, виж фиг. [21].

Лостът е необходим само при почистване на охладител-карбонизатора.

Свържете щепселния съединител на арматурата към щепселния съединител на охладител-карбонизатора, виж фиг. [26].

Включване към електрозахранването чрез щепсела, виж страница IV, фиг. [27].

Дисплеят светва и остатъчният капацитет на филтъра се показва в проценти.

Ако ръкохватката мига в червено и E3 или E4 се показва на дисплея, арматурата трябва да се синхронизира с охладител-карбонизатора както следва:

- Натиснете бутончетата и , докато показателят на дисплея започне да мига.
- Пуснете бутончетата и .
- Натиснете бутончето , докато показателят на дисплея престане да мига.
- Пуснете бутончето , на дисплея мига С.
- Натиснете бутончетата или толкова пъти, докато Н се появи на дисплея.
- Н мига на дисплея.
- Натиснете бутончето , докато Н престане да мига.
- Синхронизацията на ръкохватката се стартира, НС се показва на дисплея и ръкохватката свети в червено.
- След като ръкохватката светне в зелено, отворете напълно арматурата чрез завъртане на ръкохватката по посока на часовниковата стрелка.
- След като ръкохватката премига за кратко в зелено, затворете арматурата чрез завъртане на ръкохватката наляво.
- Потвърдете настройката чрез натискане на бутон . Остатъчният капацитет се показва.

Управление / Задействане

Управление, виж страница IV, фиг. [28].

Чрез завъртане на ръкохватката количеството на въглеродния двуокис в изстудената и филтрирана вода може да се промени:

- позиция **OFF** [показателят не свети]
- позиция **Chilled** [показателят свети в синьо] = негазирана вода
- позиция **Medium** [показателят свети в тюркиз] = леко газирана вода
- позиция **Sparkling** [показателят свети в зелено] = силно газирана вода

Управление, виж страница IV, фиг. [29].

Бутончетата имат следните функции:

- Смяна на филтъра-Reset
- Избиране на дебита на филтъра
- Настройка на твърдостта на водата

Сигнали на дисплея, виж страница IV, фиг. [29].

В състояние на покой остатъчният капацитет на филтъра се показва в проценти.

Показател за капацитета на филтъра на ръкохватката:

Мигащ сигнал	Значение
	капацитет на филтъра повече от 10%
	капацитет на филтъра по-малко от 10% поръчайте нов картуш за филтъра
	капацитет на филтъра по-малко от 1% сменете скоро картуша на филтъра
	няма капацитет на филтъра, сменете веднага картуша на филтъра

Нормално за системата оттичане на потока след всяко източване на газирана вода около 1 секунда,

показателят на ръкохватката свети в синьо.

Настройка на температурата на охладената, газирана вода в охладител-карбонизатора, виж страница IV, фиг. [29].

Настройка на твърдостта на водата при филтърната глава, виж фиг. [30].

Стойностите на твърдостта на водата могат да се изискат от съответните водоснабдителни фирми.

Настройте към местните условия твърдостта на водата посредством регулатора на байпаса на филтърната глава, виж колонката A в таблицата на страница IV.

Настройка на твърдостта на водата на охладител-карбонизатора, виж таблицата B на страница IV и фиг. [29].

Бутонче Настройка на твърдостта на водата:

- Натиснете еднократно бутончето :
Показателят на дисплея се изменя от стойността на остатъчния капацитет на филтъра към текущата стойност на твърдостта на водата.
- Задръжте бутончето :
След припл. 3 секунди настроената стойност на твърдостта на водата започва да мига.
- Пуснете бутончето в рамките на следващите 10 секунди:
Актуално настроената стойност на твърдостта на водата мига.
- Натиснете бутончето и изберете необходимата стойност:
 - C1: твърдост на водата 25 - 35 (байпас 20%)
 - C2: твърдост на водата 18 - 24 (байпас 30%)

- Настройка в завода:

- C3: твърдост на водата 14 - 17 (байпас 40%)**
- C4: твърдост на водата 12 - 13 (байпас 50%)
- C5: твърдост на водата 10 - 11 (байпас 60%)
- C6: твърдост на водата 7 - 9 (байпас 70%)

- Задръжте за 3 секунди бутончето при необходимата стойност:

Показателят на стойностите преминава от мигащ в непрекъснато светещ сигнал и стойността е настроена.

- Пуснете бутончето :

Остатъчният капацитет се показва отново.

Литровият капацитет на картуша варира в зависимост от настроената твърдост на водата и размера на картуша, виж таблицата на страница IV.

Охладител-карбонизаторът на арматурата GROHE Blue® е настроен в завода за работа с 600 литра филтърен картуш (Кат.№: 40 404).

При експлоатация с 3.000 литра филтърен картуш (Кат.№: 40 412) или 1.500 литра филтърен картуш (Кат.№: 40 430), охладител-карбонизаторът трябва да се пренастрои.

Настройка на дебита на филтъра, виж фиг. [29].

Бутонче Избиране на дебита на филтъра:

- Натиснете еднократно бутончето :
Показателят на дисплея се изменя от стойността на остатъчния капацитет на филтъра към текущата стойност на дебита на филтъра.
- Задръжте бутончето :
След припл. 3 секунди настроената стойност на дебита на филтъра започва да мига.
- Пуснете бутончето в рамките на следващите 10 секунди:
Актуално настроената стойност на дебита на филтъра мига.
- Натиснете бутончето и изберете дебита на филтъра:
 - F1: 600 литра
 - F2: 1.500 литра
 - F3: 3.000 литра
- Задръжте за 3 секунди бутончето при необходимата стойност:
Показателят на стойностите за дебита на филтъра преминава от мигащ в непрекъснато светещ сигнал и дебитът на филтъра е настроен.

- Пуснете бутончето :

Остатъчният капацитет се показва отново. Сега арматурата с охладител-карбонизатора е инсталирана и готова за експлоатация.

Указание: Различните картуши на филтъра могат да се поръчат на адрес www.grohe.com.

Техническо обслужване

Възстановяване на първоначалните настройки на остатъчния капацитет на филтъра след смяна на картуша, виж страница IV, фиг. [29].

Бутонче Смяна на филтъра-Reset:

Остатъчният капацитет се показва.

- Натиснете бутончето :
Показателят на дисплея се изменя от стойността на остатъчния капацитет на филтъра към rF.
- Задръжте бутончето :
След припл. 3 секунди rF започва да мига.
- Пуснете бутончето в рамките на следващите 10 секунди и го натиснете отново:
rF първо мига и след това свети непрекъснато.
- Пуснете бутончето :
Възстановяват се първоначалните настройки и остатъчният капацитет на филтъра се показва.

Възстановяване на предварителните настройки

извършени в завода, виж фиг. [29].

Бутончета Възстановяване на предварителните настройки извършени в завода:

- Натиснете едновременно бутончетата :
Показателят на дисплея се изменя от стойността на остатъчния капацитет на филтъра към PA.
- Задръжте бутончетата :
След припл. 3 секунди PA започва да мига.
- Пуснете бутончетата в рамките на следващите 10 секунди:
Първо мига PA, HC светва и арматурата и охладител-карбонизаторът трябва взаимно да се синхронизират.
- Затворете ръкохватката и изчакайте, докато показателят на ръкохватката светне в зелено.
- Отворете ръкохватката до край, докато показателят на ръкохватката започне да мига в зелено и водата потече.
- Затворете ръкохватката.

Остатъчният капацитет се показва.

Внимание!

Риск от повреда!

При работи по поддръжка на съоръжението обикновено първо трябва да се изключи електрозахранването и да се прекъсне притока на CO₂! След това може да освободите щепселния съединител, виж страница III, фиг. [26].

Проверете всички части, почистете ги и ако е необходимо, ги подменете.

I. Картуш, виж страница IV, фиг. [31].

Монтажът се извършва в обратна последователност.

При монтажа на картуша внимавайте уплътнителите да прилежат правилно. Завинтете съединителя и го затегнете.

II. Патрон, виж страница IV, фиг. [32].

Монтажът се извършва в обратна последователност.

Спазвайте положението на монтаж на ограничителя и кабела!

III. переключател, виж страница IV, фиг. [33].

Монтажът се извършва в обратна последователност.

IV. Успокоител (48 196), виж страница I.

Монтажът се извършва в обратна последователност.

V. Почистване на охладител-карбонизатора

От хигиенична гледна точка охладител-карбонизаторът трябва да се почиства веднъж в годината. Почистването трябва да се извършва преди подмяната на картуша,

за да не се замърси резервния филтърен картуш.
Указание: Комплектът за почистване (Кат.№: 40 434) може да се поръча на адрес www.grohe.com.

Сервизно обслужване

За отстраняване на проблеми съблюдавайте таблицата **Неизправност/ Причина/ Отстраняване**.

Ако проблемът не може да бъде отстранен, прекъснете електрозахранването на охладител-карбонизатора. Препишете серийния номер на охладител-карбонизатора от задната страна на уреда и се обърнете към специалист или контактирайте по електронната поща сервизната линия на GROHE на адрес TechnicalSupport-HQ@grohe.com.

Разрешен е ремонтът на охладител-карбонизатора GROHE Blue® *Chilled & Sparkling* само от сервизната служба на GROHE.

Резервни части

виж страница I (* = Специални части).

Поддръжка

Указания за поддръжка на тази арматура можете да намерите в приложените инструкции за поддръжка.

Опазване на околната среда и рециклиране

Използваните филтърни картуши се приемат обратно от GROHE на зададения за съответната страна на www.grohe.com адрес. Но те могат безпроблемно да се изхвърлят и в битовите отпадъци.

Приложената бутилка с CO₂ може на място да се напълни отново.

Бутилката с CO₂ не може да бъде върната. След последната употреба тя трябва да се изхвърли на място съгласно местните разпоредби.

Указание: 2-ва килограмова бутилка с CO₂ (Кат.№: 40 423) може да се поръча на адрес www.grohe.com.

Охладител-карбонизаторът е електрически уред, за който в много страни важат условията за връщане и обратно приемане на стоката. GROHE участва във всички релевантни страни в съответните програми за обратно приемане на стоката.



Уреди с тези обозначения **не** принадлежат към битовите отпадъци, а **трябва** да се отстраняват отделно съгласно наредбите на съответната страна.

Неизправност	Причина	Отстраняване
Водата не тече	• Прекъснато е подаването на водата	- Отворете спирателните вентили
Филтрираната вода тече, E1 мига на дисплея	• Прекъснато е подаването на водата • Помпата е изключена, показателят на ръкохватката мига с червена светлина	- Свържете охладител-карбонизатора към водопровода - Прекъснете електрозахранването, изчакайте 15 сек. и го включете отново
Филтрираната вода тече, E2 мига на дисплея	• Автоматично изключване на електромагнитния вентил при продължителност над 4 минути	- Затворете ръкохватката и я отворете отново
Филтрираната вода не тече, E3 или E4 мига на дисплея	• Арматурата и охладител-карбонизаторът не правят контакт • Кабелът или щепселният съединител са повредени	- Синхронизирайте ги взаимно, виж текст Монтаж - Контактирайте сервизната служба на GROHE
Ръкохватката мига в оранжево, E8 мига на дисплея	• Капацитетът на филтъра е изчерпан	- Сменете веднага картуша на филтъра
E5, E6, E7 или EE мигат на дисплея	• Дефект в охладител-карбонизатора	- Контактирайте сервизната служба на GROHE
Пръскаща, неравномерна струя	• Количеството на CO ₂ във водата не е правилно настроено	- Контактирайте сервизната служба на GROHE
Контролните лампички не мигат/ непрекъснато	• Управлението не се разпознава	- Трябва да се осигури електрозахранването, освободете щепселното съединение, изчакайте 30 сек. и го включете отново
Показателят на ръкохватката свети в червено	• Арматурата и охладител-карбонизаторът не правят контакт	- Синхронизирайте ги взаимно, виж текст Монтаж
Водата не е газирана в позиция <i>Medium</i> и <i>Sparkling</i>	• Бутилката с CO ₂ не е отворена или е празна	- Отворете изцяло вентила на бутилката с CO ₂ или подменете бутилката



Kasutusala

Kangsegistit saab kasutada:

- Ühendatuna survestatud soojussalvestitega
- Termiliselt reguleeritud läbivooluboileritega
- Hüdrauliliselt reguleeritud läbivooluboileritega

Ei ole võimalik kasutada koos survestamata soojussalvestitega (lahtiste veekuumutitega)!

Integreeritud jahuti ja karbonisaatoriga GROHE Blue® *Chilled & Sparkling* segisti integreeritud jahuti ja karbonisaatoriga on mõeldud erakasutajatele, mitte ärieesmärkidel.

Filtripea on varustatud tüüpse tagasilöögiklapiga.

Filtreeritud vesi vastab EN 1717 normi 2. kategooriale.

Jahutiga karbonisaator töötab keskkonnasõbraliku jahutusvedelikuga.

Ohutusteave



Seda seadet **ei tohi** kasutada piiratud füüsiliste, meeleliste või vaimsete võimetega isikud (kaasa arvatud lapsed) ning isikud, kellel puuduvad vastavad kogemused ja oskused.

Tuleb jälgida, et lapsed seadmega ei mängiks.



Vältige katkestest toitekaablistest tulenevat ohtu. Katkise toitekaabli **peab** tootja või tootja klienditeenindus või piisavat kvalifikatsiooni omav isik välja vahetama.



Kaasasolevat võrgupistikut (pistiku tüüp EF) tohib ühendada **eranditult** vaid maandusega pistikupessa (CEE 7/4).



CO₂ (süsihappegaas) on gaas ja seda **ei tohi** lämbumisohu tõttu sisse hingata. Kasutada **tohib ainult** kuni max 2 kg CO₂-pudeleid. Nende kasutamisel **peab** ruum vähemalt 13 m² suured.



CO₂-pudel on rõhu all. Seda **tohib** kasutada ainult püstises asendis ja **peab** olema kaitstud ümberkukkumise eest. Kasutada tohib **ainult** koos kaasasoleva survenäidikuga siirdmikuga.

- Filtrisüsteemi **tuleb** hügieeni tagamiseks enne esimest kasutamist loputada.
- Filtrisüsteemi tohib kasutada **ainult** toidukõlbliku külma veega.
- Filtripea **tuleb** 5 aasta möödudes välja vahetada.
- Seadet **ei tohi** transportida ühendatud CO₂-pudeliga.
- CO₂-pudelit **ei tohi** ise hooldada ega parandada.
- Puhastamisel **ei tohi** jahutiga karbonisaatorile ega pistikule otse või kaudselt vett pritsida.
- Jahutiga karbonisaator **peab** olema ühendatud püsiva toitepingega.
- Jahutiga karbonisaatorit ning CO₂-pudelit ja **filtrisüsteemi** tuleb paigalduskohas kaitsta mehhaaniliste kahjustuste, samuti kuumuse ja otsese päikese kiirguse eest.
- **Ei tohi** paigaldada kuumuseallikate või lahtise tule lähedale.
- Jahutiga karbonisaator **peab** asetsema püstiselt.
- Jahutiga karbonisaatorit **ei tohi** avada.
- Segistit ja filtripadrunit jahutiga karbonisaatorit **tohib** paigaldada ainult külmumiskindlatesse ruumidesse.
- Jahutiga karbonisaator on **eranditult** mõeldud kasutamiseks suletud ruumides.
- **Kasutage vaid originaalvaruosi ja -lisavarustust.** Muude osade kasutamine võib põhjustada vigastusi ning garantii ja CE-märgistus kaotavad kehtivuse.

Tehnilised andmed

Jahutiga karbonisaatori elektriandmed:

- ühendus: maandusjuhiga seinakontakt, 10 A kaitsmega
- toitepinge: 230 V AC / 50 Hz
- max tarbitav võimsus: 270 W
- kaitseklass: IP21
- suhteline õhuniiskus: max 75%
- jahutusaine: 0,065 kg - R134a
- pumba ohutus-väljalülitus: u 4:30 min

Sanitaartehnilised andmed:

- jahutatud vee kogus jahutiga karbonisaatoris: 1,4 l
- veesurve:
 - min: 0,1 MPa
 - soovituslik: 0,2–0,5 MPa
- süsteemi töösurve: max 0,6 MPa
- segisti testimissurve: 1,6 MPa
- läbivool 0,3 MPa veesurve korral
 - segisti (kraanivesi): u 9 l/min
 - jahutiga karbonisaator: u 2 l/min
- keskkonnatemperatuur: 4–32 °C
- temperatuur
 - segisti sooja vee sissevoolutemperatuur: max 70 °C
 - soovituslik (energia säästmiseks): 60 °C
 - jahutiga karbonisaatori vee sissevool: max 20 °C
 - jahutatud vee temperatuur: u 5–10 °C
- müratase L_pA: 50 ± 4 dB
- seadistatav möödaviik, tehases seadistatud: 40%
- filtri maht 40% möödaviigu puhul (karbonaatne karedus 14 – 17 °KH): max 600 liitrit vastab max 12 kuule
- veeühendus
 - segisti: kül m – sinine soe – punane
 - jahutiga karbonisaator: kül m – sinine

Elektrisüsteemi kontrollandmed

- tarkvaraklass: A
- määrdumisaste: 2
- mõõtmise impulsspinge: 2500 V

Elektromagnetilise ühilduvuse test (häiringute test) viidi läbi nimipingega ja nimivooluga.

Kasutusluba ja vastavus



Käesolev toode vastab kohaldatavates ELi direktiivides kehtestatud nõuetele.

Vastavustunnistusi võib vajadusel küsida järgmiselt aadressilt:

GROHE Deutschland Vertriebs GmbH
Zur Porta 9
D-32457 Porta Westfalica

Elektripaigaldustööd



Elektriinstallatsiooni tohib teostada ainult kvalifitseeritud elektrimontöör! Seejuures tuleb järgida IEC 364-7-701 1984 norme (vastab VDE 0100 osale 701) ning kõiki riiklikke ja kohalikke eeskirju!

Paigaldamine

Järgige paigaldamise mõõtmeid voldiku lehekülgedel I ja II, joonist [1].

Peske torusüsteem enne ja pärast paigaldamist põhjalikult läbi (vastavalt standardile EN 806)!

Survealandaja monteerimine nurkventiilile, vt voldiku lehekülge II, jooniseid [2] kuni [4].

Segisti monteerimine ja ühendamine, vt jooniseid [5] kuni [9].

Tähelepanu: kaablit ei tohi kinni suruda.

Jahutiga karbonisaatori paigaldamine, vt jooniseid [1] ja [10].

! **Jahutiga karbonisaatori transportimisel/ülesseadmisel võib jahutusvedelik voolikutesse sattuda. Tagamaks jahutusvedeliku tagasivoolamist, tuleb jahutiga karbonisaatori sisselülitamisega oodata 24 tundi.**

- Igal küljel ümber jahutiga karbonisaatori peab jääma vähemalt 50mm vahet.
- Piisav õhutus peab olema tagatud, paigaldage vajadusel õhutusrest alumise kapi ukse sisse.

Filtripadrundi paigaldamine, vt jooniseid [11] kuni [14].

Filtri pead saab paigaldamisel seinakinnituses kuni 90° ettepoole pöörata. Seinakinnituse saab ka otse alumise kapi või seina külge kinnitada.

Jahutiga karbonisaatori ühendamine, vt joonist [9] ja voldiku lehekülge III, jooniseid [15] kuni [18].

Avage külma ja kuuma vee juurdevool ja veenduge, et ühenduskohad ei leki.

Filtripadrundi läbipesemine, vt joonist [19].

Vajutage filtripeal olevat loputusnuppu, et filtrisüsteemi läbi loputada. Jätkake loputamist niikaua, kuni voolikust väljuv vesi on selge ja mullideta (vähemalt 2 liitrit).

CO₂-pudeli ühendamine, vt jooniseid [20] kuni [25].

Ärge vajutage hooba jahutiga karbonisaatori tagaküljel, kuna muidu voolab CO₂ välja, vt joonist [21].

Hooba on vaja vaid jahutiga karbonisaatori puhastamisel.

Ühendage segisti pistikühendus jahutiga karbonisaatori pistikühendusega, vt joonist [26].

Looge toitepinge toitepistikuga kaudu, vt voldiku lehekülge IV, joonist [27].

Näit ekraanil süttib ja kuvatakse filtri jääkmahtu protsentides.

Kui käepide vilgub punaselt ja näidikul vilgub E3 või E4, tuleb segisti ja jahutiga karbonisaator üksteisega järgnevalt sünkrooni viia:

1. Vajutage klahve □ ja ○ kuni näit vilkuma hakkab.
 2. Vabastage klahvid □ ja ○.
 3. Vajutage klahvi □ kuni näit enam ei vilgu.
 4. Vabastage klahv □, näidikul vilgub **C**.
 5. Vajutage klahvi △ või ○ nii mitu korda kuni näidikul kuvatakse **H**.
 6. **H** vilgub näidikul.
 7. Vajutage klahvi □ kuni **H** enam ei vilgu.
 8. Käepideme sünkroonimine algab, näidikul kuvatakse **HC** ja käepide põleb **punaselt**.
 9. Kui käepide põleb **roheliselt**, avage segisti täielikult, keerates käepidet paremale.
 10. Kui käepide korraks **roheliselt** vilgub, sulgege segisti, keerates käepidet vasakule.
 11. Kinnitage seadistus, vajutades klahvi □.
- Kuvatakse filtri jääkmaht.

Kasutamine / kasutuselevõtt

Kasutamine, vt voldiku lehekülge IV, joonist [28].

Keerates **käepidet** saab süsihappe osakaalu jahutatud ja filtreeritud vees muuta:

- asend **OFF** [näidik ei põle]
- asend **Chilled** [näidik põleb siniselt]
= karboniseerimata vesi
- asend **Medium** [näit põleb rohekassiniselt]
= kergelt karboniseeritud vesi
- asend **Sparkling** [näit põleb roheliselt]
= tugevalt karboniseeritud vesi

Juhtimine, vt voldiku lehekülge IV, joonist [29].

Nuppudel on järgnevad funktsioonid:

- filtrivahetuse taastamine
- △ filtri suuruse valik
- karbonaatse kareduse määramine

Näidud ekraanil, vt voldiku lehekülge IV, joonist [29].

Puhkeolekus kuvatakse filtri jääkmahtu protsentides.

Filtri mahu näit käepidemes:

Vilkuv signaal	Tähendus
████████████████████	Filtri maht üle 10%
██████████████████	Filtri maht alla 10%
██████████████████	Tellige uus filtripadrund
██████████████████	Filtri maht alla 1%
██████████████████	Filtripadrund vajab lähemal ajal vahetamist
■ ■ ■ ■ ■ ■ ■ ■ ■ ■	Filtri maht puudub, filtripadrund tuleb kohe välja vahetada

Süsteemist tulenevalt töötab segisti pärast igat süsihapet sisaldava vee võtmist umbes 1 sekund, näit käepidemes põleb siniselt.

Jahutatud, karboniseeritud vee temperatuuri seadistamine jahutiga karbonisaatoris, vt voldiku lehekülge IV, joonist [29].

Karbonaatse kareduse seadistamine filtripeas, vt joonist [30].

Teavet karbonaatse kareduse kohta saate vastavast veevarustusettevõttest.

Seadistage karbonaatne karedus kohalike oludega vastavaks, kasutades filtripea mõõdaviigu seadistust, vt tabelis veergu A voldiku IV leheküljel.

Karbonaatse kareduse seadistamine jahutiga

karbonisaatoris, vt tabelis veergu B voldiku IV leheküljel ja joonist [29].

Nupp karbonaatse kareduse määramine:

- Vajutage korraks nupule :
Näit ekraanil vahetub filtri jääkmahult karbonaatse kareduse hetkel seadistatud väärtusele.
- Hoidke nuppu edasi vajutatult:
Umbes 3 sekundi möödudes hakkab karbonaatse kareduse praegune väärtus vilkuma.
- Vabastage nupp järgneva 10 sekundi jooksul:
Karbonaatse kareduse praegune väärtus vilgub.
- Vajutage nupule ja valige vajalik väärtus:
 - C1: karbonaatne karedus 25–35 (möödaviik 20%)
 - C2: karbonaatne karedus 18–24 (möödaviik 30%)
- **Tehaseseadistus:**
 - C3: karbonaatne karedus 14 – 17 (möödaviik 40%)**
 - C4: karbonaatne karedus 12–13 (möödaviik 50%)
 - C5: karbonaatne karedus 10–11 (möödaviik 60%)
 - C6: karbonaatne karedus 7–9 (möödaviik 70%)
- Vajutage vajaliku väärtuse puhul nuppu 3 sekundit:
Väärtuse kuva vahetub vilkumiselt pidevale põlemisele ja väärtus on seadistatud.
- Vabastage nupp :
Taas kuvatakse filtri jääkmahtu.

Padruni liitri võimsus muutub sõltuvalt seadistatud veekaredusest ja padruni suuruselt, vt tabelit voldiku IV leheküljel.

Tehases on GROHE Blue® segisti jahutiga karbonisaator seadistatud 600-liitriise filtripadruni kasutamiseks (tellimisnr: 40 404).

Kasutades 3000-liitrist filtripadrunit (tellimisnr: 40 412) või 1500-liitrist filtripadrunit (tellimisnr: 40 430), tuleb jahutiga karbonisaatorit seadistada.

Filtri suuruse seadistamine, vt joonist [29].

Nupp filtri suuruse valik:

- Vajutage korraks nupule :
Näit ekraanil vahetub filtri jääkmahult filtri suuruse hetkel seadistatud väärtusele.
- Hoidke nuppu edasi vajutatult:
Umbes 3 sekundi möödudes hakkab filtrisuuruse praegune väärtus vilkuma.
- Vabastage nupp järgneva 10 sekundi jooksul:
Filtrisuuruse praegune väärtus vilgub.
- Vajutage nupule ja valige filtri suurus:
 - F1: 600 liitrit
 - F2: 1500 liitrit
 - F3: 3000 liitrit
- Vajutage vajaliku väärtuse puhul nuppu 3 sekundit:
Filtrisuuruse kuva vahetub vilkumiselt pidevale põlemisele ja filtri suurus on seadistatud.
- Vabastage nupp :
Taas kuvatakse filtri jääkmahtu.

Jahutiga karbonisaatoriga segisti on nüüd paigaldatud ja tööks valmis.

Märkus. Erinevaid filtripadruneid saab tellida aadressil www.grohe.com.

Tehniline hooldus

Filtri jääkmaht tuleb pärast filtripadruni vahetamist lähtestada, vt voldiku lehekülge IV, joonist [29].

Nupp filtrivahetuse taastamine:

Kuvatakse filtri jääkmahtu.

- Vajutage nupule :
Näit ekraanil vahetub filtri jääkmahult väärtusele **rF**.
- Hoidke nuppu edasi vajutatult:
Umbes 3 sekundi möödudes hakkab **rF** vilkuma.
- Vabastage nupp järgneva 10 sekundi jooksul ja vajutage uuesti:
rF vilgub esmalt ja põleb siis pidevalt.
- Vabastage nupp :
Filtri jääkmaht lähtestatakse ja kuvatakse taas filtri jääkmahtu.

Tehaseseadistuste taastamine, vt joonist [29].

Nupud tehaseseadistuste taastamine:

- Vajutage samaaegselt nuppudele :
Näit ekraanil vahetub filtri jääkmahult väärtusele **PA**.
 - Hoidke nuppe edasi vajutatult:
Umbes 3 sekundi möödudes hakkab **PA** vilkuma.
 - Vabastage nupud järgneva 10 sekundi jooksul:
PA vilgub esmalt, **HC** süttib ning segisti ja jahutiga karbonisaator **tuleb** üksteisega sünkroniseerida.
 - Sulgege käepide ja oodake, kuni näit käepidemel põleb roheliselt.
 - Avage käepide täielikult, kuni näit käepidemel vilgub roheliselt ja vesi voolab.
 - Sulgege käepide.
- Kuvatakse filtri jääkmahtu.



Tähelepanu!

Kahjustuste oht!

Hooldustööde korral tuleb alati esmalt lahutada toitepinge ja CO₂-juurdevool! Seejärel võib pistik ühenduse lahutada, vt voldiku lehekülge III, joonist [26].

Kõik osad tuleb kontrollida, puhastada ja vajadusel asendada.

I. Padrun, vt voldiku lehekülge IV, joonist [31].

Kokkupanemiseks tehke toimingud vastupidises järjekorras. Padruni paigaldamisel jälgige tihendite õiget asendit. Paigaldage ja kinnitage kruviliide.

II. Keraamiline sisu, vt voldiku lehekülge IV, joonist [32].

Kokkupanemiseks tehke toimingud vastupidises järjekorras. Arvestage piiraja ja kaabli paigaldusasendiga!

III. Ümberlülitus, vt voldiku lehekülge IV, joonist [33].

Kokkupanemiseks tehke toimingud vastupidises järjekorras.

IV. Aeraator (48 196), vt voldiku lk 1.

Kokkupanemiseks tehke toimingud vastupidises järjekorras.

V. Jahutiga karbonisaatori puhastamine

Hügieeni tagamiseks tuleb jahutiga karbonisaatorit kord aastas puhastada. Puhastada tuleb enne padruni vahetamist, et vahetuspadrunit mitte määrada.

Märkus. Puhastamiskomplekti (tellimisnr: 40 434) saab tellida aadressilt www.grohe.com.

Teenindus

Probleemide kõrvaldamiseks järgige tabelit **Rike / Põhjus / Kõrvaldamine**.

Kui probleemi ei saa kõrvaldada, katkestage jahutiga karbonisaatori toitepinge. Pange jahutiga karbonisaatori seerianumber seadme tagaküljelt kirja ja pöörduge montööri poole või võtke meili teel ühendust GROHE teenindusega aadressil **TechnicalSupport-HQ@grohe.com**.

GROHE Blue® *Chilled & Sparkling* jahutiga karbonisaatorit tohib parandada ainult GROHE klienditeenindus.

Tagavaraosad

vt voldiku I lehekülge (* = eriosad).

Hooldamine

Segisti hooldusjuhised on kirjas kaasasolevas hooldusjuhendis.

Keskond ja ümbertöötlemine

Vanad filtripadrunid võtab GROHE tagasi aadressil **www.grohe.com** toodud vastava riigi jaoks määratud aadressil. Samas on need ohutud ja võib visata ka olmeprügi hulka.

Kaasasolevat CO₂-pudelit saab kohapeal uuesti täita. CO₂-pudelit ei tohi tagasi saata. Kasutusaja lõpus tuleb see kohapeal utiliseerida, vastavalt kohalikele määrustele.

Märkus. 2 kg CO₂-pudeli (tellimisnr: 40 423) saab tellida aadressilt **www.grohe.com**.

Jahutiga karbonisaator on elektriseade, mille kohta kehtivad mitmes riigis tagastamiskohutused. GROHE osaleb kõikide vastavate riikide tagastamissüsteemides.



Selle tähisega seadmeid **ei tohi** visata olmeprügi hulka, vaid **tuleb** utiliseerida vastavalt riiklikele eeskirjadele.

Rike	Põhjus	Kõrvaldamine
Vesi ei voola	<ul style="list-style-type: none">Vee juurdevool on katkenud	- Avage sulgventiilid
Filtreeritud vesi ei voola, ekraanil vilgub E1	<ul style="list-style-type: none">Vee juurdevool on katkenudPump välja lülitatud, näit käepidemel vilgub punaselt	- Taastage jahutiga karbonisaatori veevarustus - Katkestage toitepinge ja lülitage see pärast 15-sekundilist ootamist uuesti sisse
Filtreeritud vee voolamine katkeb, ekraanil vilgub E2	<ul style="list-style-type: none">Magnetventiil lülitab ohutuse tõttu välja kui tööaeg ületab 4 minutit	- Sulgege käepide ja avage uuesti
Filtreeritud vesi ei voola, ekraanil vilgub E3 või E4	<ul style="list-style-type: none">Segisti ja jahutiga karbonisaatori pole ühendatudKaabel või pistikühendus rikkis	- Sünkroniseerige mõlemad omavahel, vt ptk Paigaldamine - Pöörduge GROHE klienditeeninduse poole
Käepide vilgub oranžilt, ekraanil vilgub E8	<ul style="list-style-type: none">Filtri töömaht puudub	- Vahetage filtripadrun koheselt välja
Ekraanil vilgub E5, E6, E7 või EE	<ul style="list-style-type: none">Rike jahutiga karbonisaatoris	- Pöörduge GROHE klienditeeninduse poole
Pritsiv, ebahühtlane veejuga	<ul style="list-style-type: none">CO₂-osakaal vees vale	- Pöörduge GROHE klienditeeninduse poole
Märgutuled ei vilgu / vilguvad pidevalt	<ul style="list-style-type: none">Juhtsüsteemi ei tuvastata	- Tagage toitepinge, vabastage pistikühendus, oodake 30 sekundit ja ühendage taas
Näit käepidemel põleb punaselt	<ul style="list-style-type: none">Segisti ja jahutiga karbonisaatori vahel puudub ühendus	- Sünkroniseerige mõlemad omavahel, vt ptk Paigaldamine
Süsihape puudub asendites <i>Medium</i> ja <i>Sparkling</i>	<ul style="list-style-type: none">CO₂-pudel ei ole asetatud või on tühi	- Avage CO ₂ -pudeli ventiil täielikult või vahetage pudel välja



Lietojums

Vienroktura ūdens maisītāju var izmantot ar šādām iekārtām:

- hidroakumulatoriem;
- termiski regulējamiem caurteces ūdens sildītājiem;
- hidrauliski regulējamiem caurteces ūdens sildītājiem.

Lietot ar zemspiediena ūdens uzkrājējiem (atklātajiem ūdens sildītājiem) **nav** iespējams!

„GROHE Blue®” „Chilled & Sparkling” ūdens maisītājs ar integrētu dzesētāju-karbonatoru nav paredzēts rūpnieciskai izmantošanai, bet gan tikai privātai lietošanai.

Filtra galvā ir uzstādīts pārbaudīts atpakaļplūsmas aizturis.

Ūdens filtrāts saskaņā ar EN 1717 atbilst 2. kategorijai.

Dzesētājs-karbonators darbojas ar videi draudzīgu dzesēšanas šķidrumu.

Informācija par drošību



Šo ierīci **nav** paredzēts izmantot vietās, kur to varētu lietot personas (ieskaitot bērnus) ar ierobežotām psihiskām, sensorām vai garīgām spējām, kā arī ar nepietiekamu pieredzi un zināšanām.

Bērni ir jāuzmanās, lai viņi nekādā gadījumā nevarētu spēlēties ar šo ierīci.



Novērsiet draudus, ko varētu radīt bojāts strāvas padeves kabelis. Ja strāvas padeves kabelis ir bojāts, tas **jānomaina** ražotājam, tā klientu dienestam vai līdzvērtīgi kvalificētai personai.



Pievienoto kontaktdakšu (EF veida kontaktdakša) ir paredzēts izmantot **tikai** ar Šuko kontaktlīdzdām (CEE 7/4).



CO₂ (oglekļa dioksīds) ir gāze, un to **nedrīkst** ieelpot – nosmakšanas risks. Drīkst **izmantot tikai** CO₂ balonus, kuru svars nepārsniedz 2 kg. Izmantojot šādus balonus, telpas platībai **ir jābūt** vismaz 13 m².



CO₂ balonā ir spiediens. To **drīkst** izmantot tikai vertikālā pozīcijā un tā, lai **novērstu** negadījumu iespēju.

Izmantot ir atļauts **tikai** kopā ar pievienoto adapteri ar spiediena mērierīci.

- Higijēnas nodrošināšanai filtra sistēma pirms pirmās izmantošanas reizes **ir jāizskalo**.
- Filtra sistēmā ir atļauts izmantot **tikai** aukstu ūdeni, kura kvalitāte atbilst pārtikas līdzekļu kvalitātes prasībām.
- Filtra galva **ir jānomaina** pēc 5 gadiem.
- Ierīci **nedrīkst** pārvadāt ar pievienotu CO₂ balonu.
- CO₂ balona apkopi vai remontu **nedrīkst** veikt pašu spēkiem.
- Tīrīšanas laikā raugieties, lai dzesētāju-karbonatoru un spraudni ne tieši, ne netieši **neapsmidzinātu** ar ūdeni.
- Dzesētājs-karbonators **ir jāpieslēdz** pastāvīgai strāvas padevei.
- Dzesētājam-karbonatoram, kā arī CO₂ balonam un filtra sistēmai uzstādīšanas vietā **jābūt** pasargātai no mehāniskiem bojājumiem, kā arī no karstuma un tiešiem saules stariem).
- **Neuzstādiet** siltuma avotu vai atklātas liesmas tuvumā.
- Dzesētājs-karbonators **ir jānovieto** stāvus.
- Dzesētāju-karbonatoru **nedrīkst** atvērt.
- Ūdens maisītāju, dzesētāju-karbonatoru un filtra patronas **drīkst uzstādīt tikai** telpās, kas aizsargātas pret salu.

- Dzesētāju-karbonatoru ir paredzēts lietot **tikai** slēgtās telpās.
- Izmantojiet tikai **oriģinālās rezerves daļas un piederumus**. Lietojot citas daļas, garantija un CE marķējums zaudē spēku un rodas savainojumu risks.

Tehniskie parametri

Dzesētāja-karbonatora elektriskie parametri

- Pievienošana: sienas kontaktrozete ar aizsargvadu, ar 10 A drošinātāju
- Strāvas padeve: 230 V maiņstrāva/50 Hz
- Maks. strāvas absorbcija: 270 W
- Aizsardzības klase: IP21
- Relatīvais gaisa mitrums: maks. 75%
- Dzesētājviela: no 0,065 kg līdz R134a
- Sūkņa drošības slēdzis: aptuv. 4:30 min.

Sanitāri tehniskā informācija

- Atdzesētā ūdens tilpums dzesētājā-karbonatorā: 1,4 l
- Hidrauliskais spiediens:
 - min. 0,1 MPa
 - ieteicamais 0,2–0,5 MPa
- Sistēmas darba spiediens: maks. 0,6 MPa
- Ūdens maisītāja kontrolspiediens: 1,6 MPa
- Caurtece 0,3 MPa hidrauliskajā spiedienā
 - Ūdens maisītājs (ūdensvada ūdens): aptuv. 9 l/min.
 - Dzesētājs-karbonators: aptuv. 2 l/min.
- Apkārtējā temperatūra: 4–32 °C
- Temperatūra
 - Ūdens maisītāja iekļūstošā siltā ūdens temperatūra: maks. 70 °C
 - Ieteicamā (enerģijas taupīšanai): 60 °C
 - Dzesētāja-karbonatora iekļūstošā ūdens temperatūra: maks. 20 °C
 - Atdzesētā ūdens temperatūra: aptuv. 5–10 °C
- Skaņas spiediena līmenis L_{pA}: 50 ± 4 dB
- Pielāgojams apvads, rūpnīcas iestatījums: 40%
- Filtra caurlaidība ar 40% apvadu (Karbonāta cietība14 – 17 °KH): maks. 600 litru atbilst maks. 12 mēnešiem
- Ūdens pieslēgums
 - Ūdens maisītājs: aukstais – zils
 - Dzesētājs-karbonators: karstais – sarkans
 - aukstais – zils

Elektriskie kontroles dati

- Programmatūras klase: A
- Piesārņojuma pakāpe: 2
- Izmērāmais sprieguma impulss: 2500 V

Elektromagnētiskās saderības pārbaude (traucējumu apziņošanas pārbaude) veikta ar mērāmo spriegumu un mērāmo strāvu.

Pielaipe un atbilstība



Produkts atbilst saistošajām ES direktīvu prasībām.

Atbilstības apliecinājumus varat pieprasīt, rakstot uz adresi:

„GROHE Deutschland Vertriebs GmbH”
Zur Porta 9
D-32457 Porta Westfalica

Elektroinstalācija



Elektroinstalācijas darbus drīkst veikt tikai profesionāls elektrisko instalācijas darbu speciālists! Turklāt jāņem vērā noteikumi saskaņā ar IEC 364-7-701 1984 (atb. VDE 0100, 701. daļai), kā arī visi valsts un vietējie noteikumi!

Uzstādīšana

Ievērojiet uzstādīšanas parametrus I un II atvērumā, [1.] attēlā.

Rūpīgi izskalojiet cauruļvadu sistēmu pirms instalācijas un pēc tās (ņemiet vērā EN 806)!

Uzstādiet reduktoru uz stūra vārsta; skat. II atvērumu, no [2.] līdz [4.] attēlam.

Uzstādiet un pieslēdziet ūdens maisītāju; skat. no [5.] līdz [9.] attēlam.

Uzmanību! Kabeli nedrīkst iespiest.

Uzstādiet dzesētāju-karbonatoru; skat. [1.] un [10.] attēlu.

⚠ Pārvadājot/uzstādot dzesētāju-karbonatoru caurulēs var iekļūt dzesēšanas šķidrums. Lai nodrošinātu to, ka dzesēšanas šķidrums ir atplūdis atpakaļ, dzesētāju-karbonatoru drīkst ieslēgt tikai pēc 24 stundu miera perioda.

- Katrā dzesētāja-karbonatora pusē jābūtu vismaz 50mm brīvai vietai.
- Ir jānodrošina pietiekama ventilēšana; ja nepieciešams, skapīša apakšējā malā jāievieto ventilēšanas režģis.

Uzstādiet filtra patronu; skat. no [11.] līdz [14.] attēlam. Lai uzstādītu filtra galvu sienas turētājā, to var savērt uz priekšu par līdz pat 90°.

Sienas turētāju drīkst stiprināt tieši pie skapīša vai arī pie sienas.

Pieslēdziet dzesētāju-karbonatoru; skat. [9.] attēlu un III atvērumu, no [15.] līdz [18.] attēlam.

Atveriet aukstā un siltā ūdens padevi un pārbaudiet pieslēgumu blīvumu.

Izskalojiet filtra patronu; skat. [19.] attēlu.

Nospiediet skalošanas pogu uz filtra galvas, lai izskalotu filtra sistēmu. Turpiniet skalot, līdz ūdens, kas izplūst pa šūteni, ir tīrs un bez burbuļiem (vismaz 2 litri).

Pieslēdziet CO₂ balonu; skat. no [20.] līdz [25.] attēlam.

Nespiediet sviru dzesētāja-karbonatora aizmugurē, jo citādi izplūst CO₂ gāze; skatiet [21.] attēlu.

Svira ir jāspiež tikai dzesētāja-karbonatora tīrīšanas laikā.

Savienojiet ūdens maisītāja kontaktspraudni un dzesētāja-karbonatora kontaktspraudni; skat. [26.] attēlu.

Pieslēdzot strāvas spraudni, nodrošiniet strāvas padevi; skat. IV atvērumu, [27.] attēlu. Rādījums displejā izgaismojas, un procentuāli tiek parādīta atlikusī filtra caurlaidība.

Kad rokturis mirgo sarkanā krāsā un displeja tiek attēlots rādījums „E3” vai „E4”, armatūra un dzesētājs-karbonators ir savstarpēji jāsinchronizē; rīkojieties, kā norādīts tālāk.

1. Spiediet taustiņus un , līdz rādījums displejā mirgo.
 2. Atlaidiet taustiņus un .
 3. Spiediet taustiņu , līdz rādījums displejā pārstāj mirgot.
 4. Atlaidiet taustiņu , displeja mirgo rādījums „C”.
 5. Spiediet taustiņu vai , līdz displejā tiek attēlots rādījums „H”.
 6. Rādījums „H” mirgo.
 7. Spiediet taustiņu , līdz rādījums „H” pārstāj mirgot.
 8. Sākas roktura sinchronizācija, displeja rādījumā tiek attēlots rādījums „HC” un rokturis izgaismojas sarkanā krāsā.
 9. Tiklīdz rokturis izgaismojas zaļā krāsā, pilnībā atveriet armatūru, griežot rokturi pa labi.
 10. Tiklīdz rokturis īsi izgaismojas zaļā krāsā, aizveriet armatūru, griežot rokturi pa kreisi.
 11. Apstipriniet iestatījumu, nospiežot taustiņu .
- Tiek attēlota atlikusī filtra caurlaidība.

Lietošana/ekspluatācija

Lietošana; skat. IV atvērumu, [28.] attēlu.

Pagriežot rokturi, var mainīt ogļskābes daudzumu atdzesētājā un filtrētājā ūdeni:

- Pozīcija **OFF** (izslēgts) [rādījums nav izgaismots]
- Pozīcija **Chilled** (vēss) [rādījums izgaismots zils] = negāzēts ūdens
- Pozīcija **Medium** (vidējs) [rādījums izgaismots tirkīza krāsā] = nedaudz gāzēts ūdens
- Pozīcija **Sparkling** (dzirkstošs) [rādījums izgaismots zaļš] = izteikti gāzēts ūdens

Regulēšana; skat. IV atvērumu, [29.] attēlu.

Taustiņiem ir šādas funkcijas:

- filtra maiņa – atiestatīšana
- filtra izmēra izvēle
- karbonātu cietības iestatījums

Rādījumi displejā; skat. IV atvērumu, [29.] attēlu.

Miera stāvoklī procentuāli tiek parādīta atlikusī filtra caurlaidība.

Filtra caurlaidības rādījums rokturī

Mirgojošs signāls	Nozīme
	Vairāk nekā 10% filtra caurlaidības
	Mazāk nekā 10% filtra caurlaidības Pasūtiet filtra patronu
	Mazāk nekā 1% filtra caurlaidības Drīzumā nomainiet filtra patronu
	Nav filtra caurlaidības, nomainiet filtra patronu nekavējoties

Sistēmas darbības dēļ ūdens maisītājs turpina darboties aptuveni 1 sekundi pēc katras reizes, kad tiek iztecināts ūdens ar ogļskābi; rādījums rokturī mirgo zilā krāsā.

Iestatiet atdzesētā karbonizētā ūdens temperatūru uz dzesētāja-karbonatora; skat. IV atvērumu, [29.] attēlu.

Iestatiet karbonātu cietību filtra galvā; skat. [30.] attēlu.

Informāciju par karbonātu cietību varat uzzināt atbildīgajos ūdens apgādes dienestos.

Ar filtra galvas apvada regulatoru iestatiet karbonātu cietību atbilstoši vietējiem apstākļiem; skat. tabulas A rindu IV atvērumā.

Iestatiet karbonātu cietību dzesētājā-karbonatorā;

skat. tabulas B rindu IV atvērumā un [29.] attēlu.

Taustiņš ○ - karbonātu cietības iestatījums:

- vienreiz nospiediet taustiņu ○:
rādījumā displejā vairs nav redzama filtra atlikusī caurlaidība un tiek attēlota pašreiz iestatītā karbonātu cietības vērtība.
- Turiet taustiņu nospiestu:
pēc aptuveni 3 sekundēm pašreiz iestatītā karbonātu cietības vērtība sāk mirgot.
- Atļaidiet taustiņu ○ nākamo 10 sekunžu laikā:
pašreiz iestatītā karbonātu cietības vērtība mirgo.
- Pieskarieties taustiņam ○ un atlasiet vēlamo vērtību:
 - C1: karbonātu cietība 25–35 (apvads 20%)
 - C2: karbonātu cietība 18–24 (apvads 30%)
- Rūpnīcas iestatījums:**
 - C3: karbonātu cietība 14–17 (apvads 40%)**
 - C4: karbonātu cietība 12–13 (apvads 50%)
 - C5: karbonātu cietība 10–11 (apvads 60%)
 - C6: karbonātu cietība 7–9 (apvads 70%)
- Kad tiek attēlota vajadzīgā vērtība, turiet taustiņu ○ nospiestu 3 sekundes:
vērtības rādījums pārstāj mirgot un tiek attēlots izgaismots; vērtība ir iestatīta.
- Atļaidiet taustiņu ○:
atkal tiek attēlota atlikusī filtra caurlaidība.

Atkarībā no iestatītās ūdens cietības un patronas lieluma patronas litru jauda ir atšķirīga; skat. tabulu IV atvērumā. „GROHE Blue[®]” ūdens maisītāja dzesētājs-karbonators rūpnīcā ir iestatīts darbam ar 600 litru filtra patronu (pasūt. Nr.: 40 404).

Darbam ar 3000 litru filtra patronu (pasūt. Nr.: 40 412) vai 1500 litru filtra patronu (pasūt. Nr.: 40 430) dzesētājs-karbonators ir jāpārregulē.

Iestatiet filtra izmēru; skat. [29.] attēlu.

Taustiņš △ filtra izmēra izvēle:

- nospiediet taustiņu △ vienreiz:
rādījumā displejā vairs nav redzama filtra atlikusī caurlaidība un tiek attēlota pašreiz iestatītā karbonātu cietības vērtība.
- Turpiniet turēt nospiestu taustiņu △:
pēc aptuveni 3 sekundēm pašreiz iestatītā filtra izmēra vērtība sāk mirgot.
- Atļaidiet taustiņu △ nākamo 10 sekunžu laikā:
pašreiz iestatītā filtra izmēra vērtība mirgo.
- Nospiediet taustiņu △ un atlasiet filtra izmēru:
 - F1: 600 litri
 - F2: 1500 litri
 - F3: 3000 litri
- Kad tiek attēlota vajadzīgā vērtība, turiet taustiņu △ nospiestu 3 sekundes:
filtra izmēra vērtības rādījums pārstāj mirgot un tiek attēlots izgaismots; filtra izmērs ir iestatīts.
- Atļaidiet taustiņu △:
atkal tiek attēlota atlikusī filtra caurlaidība.

Tagad ūdens maisītājs ar dzesētāju-karbonatoru ir pilnībā uzstādīts un gatavs darbam.

Norādījums: atšķirīgās filtra patronas iespējams pasūtīt vietnē www.grohe.com.

Tehniskā apkope

Pēc filtra patronas maiņas atiestatiet atlikušo filtra caurlaidību; skat. IV atvērumu, [29.] attēlu.

Nospiediet taustiņu □ - filtra maiņa – atiestatīšana: tiek attēlota atlikusī filtra caurlaidība.

- Nospiediet taustiņu □:
rādījumā displejā vairs nav redzama filtra atlikusī caurlaidība, un tiek attēlots **rF**.
- Turiet nospiestu taustiņu □:
pēc aptuveni 3 sekundēm **rF** sāk mirgot.
- Nākamo 10 sekunžu laikā atļaidiet taustiņu □ un atkal to nospiediet:
rF vispirms mirgo un tad izgaismojas nepārtraukti.
- Atļaidiet taustiņu □:
atlikusī filtra caurlaidība tiek atiestatīta un atkal tiek attēlota atlikusī filtra caurlaidība.

Rūpnīcas iestatījumu atiestatīšana; skat. [29.] attēlu.

Taustiņi △ - rūpnīcas iestatījumu atiestatīšana:

- vienlaicīgi nospiediet taustiņus □ △ ○:
rādījumā displejā vairs nav redzama filtra atlikusī caurlaidība un tiek attēlota **PA**.
 - Turpiniet turēt nospiestu taustiņus □ △ ○:
pēc aptuveni 3 sekundēm **PA** sāk mirgot.
 - Atļaidiet taustiņus □ △ ○ nākamo 10 sekunžu laikā:
PA vispirms mirgo, izgaismojas **HC** un ūdens maisītājs un dzesētājs-karbonators ir savstarpēji jāsinchronizē.
 - Aizveriet rokturi un nogaidiet, līdz rādījums rokturī izgaismojas zaļš.
 - Pilnībā atveriet rokturi, līdz rādījums rokturī mirgo zaļā krāsā un ūdens plūst.
 - Aizveriet rokturi.
- Tiek attēlota atlikusī filtra caurlaidība.



Uzmanību!

Bojājumu izraisīšanas risks!

Veicot iekārtas apkopi, pirmkārt, ir jāpārtrauc strāvas un CO₂ padeve! Pēc tam var atvienot spraudsavienojumu; skat. III atvērumu, [26.] attēlu.

Pārbaudiet, nofīriert un, ja nepieciešams, nomainiet visas daļas.

I. Patrona; skat. IV atvērumu, [31.] attēlu.

Salieciet pretējā secībā. Ievietojot patronu, raugieties, lai blīvējumu stāvoklis būtu pareizs. Ieskrūvējiet un stipri pievelciet skrūvsavienojumu.

II. Augšējā daļa; skat. IV atvērumu, [32.] attēlu.

Salieciet pretējā secībā. Ņemiet vērā ierobežotāja un kabeļa uzstādīšanas pozīciju!

III. Pārslēgs; skat. IV atvērumu, [33.] attēlu.

Salieciet pretējā secībā.

IV. Aerators (48 196); skat. I atvērumu.

Salieciet pretējā secībā.

V. Dzesētāja-karbonatora tīrīšana

Higiēnas nodrošināšanai dzesētājs-karbonators reizi gadā ir jāiztīra. Jātīra pirms patronas maiņas, lai nesasmērētu maiņas filtra patronu.

Norādījums: tīrīšanas komplektu (pasūtījuma Nr.: 40 434) ir iespējams pasūtīt vietnē www.grohe.com.

Remonts

Lai novērstu problēmas, skat. tabulu **Problēma/lemesls/Novēršana**.

Ja problēmu neizdodas novērst, dzesētājam-karbonatoram atslēdziet strāvas padevi. Pierakstiet dzesētāja-karbonatora sērijas numuru, kas atrodas ierīces aizmugurē, un sazinieties ar kvalificētu uzstādītāju vai nosūtiet e-pastu „GROHE” biroja servisa centram uz adresi: **TechnicalSupport-HQ@grohe.com**.

„GROHE Blue[®] „Chilled & Sparkling” dzesētāja-karbonatora remontu drīkst veikt tikai „GROHE” klientu centrs.

Rezerves daļas

Skat. I atvērumu (* = papildpiederumi).

Kopšana

Norādījumi par šī ūdens maisītāja kopšanu atrodas pievienotajā apkopes instrukcijā.

Apkārtējā vide un atkārtota pārstrāde

Uzņēmums „GROHE” pieņem atpakaļ izlietotās filtra patronas; vietnē **www.grohe.com** ir norādītas pieņemšanas adreses katrā attiecīgajā valstī. Tomēr tās var arī izmest kopā ar saimniecības atkritumiem, neradot apdraudējumu videi.

Klāt pievienoto CO₂ balonu uz vietas ir iespējams uzpildīt atkārtoti.

CO₂ balonu nedrīkst nosūtīt atpakaļ. Izmantošanas laika beigās tas ir jāutilizē lokāli atbilstoši vietējiem noteikumiem.

Norādījums: 2 kg CO₂ balonu (pasūt. Nr.: 40 423) ir iespējams pasūtīt vietnē **www.grohe.com**.

Dzesētājs-karbonators ir elektroierīce, uz kuru daudzās valstīs ir attiecināmi atpakaļnodošanas un atpakaļpieņemšanas pienākumi. „GROHE” visās attiecīgajās valstīs ir iesaistījies atbilstošās atpakaļpieņemšanas sistēmās.



Ierīces ar šo apzīmējumu **nedrīkst** izmest kopā ar saimniecības atkritumiem, tās jāutilizē atsevišķi saskaņā ar valsts īpašajiem nosacījumiem.

Problēma	lemesls	Novēršana
Ūdens netek	<ul style="list-style-type: none">• Traucēta ūdens padeve	<ul style="list-style-type: none">- Atveriet noslēgšanas vārstus.
Filtrēts ūdens netek, displejā mirgo rādījums E1	<ul style="list-style-type: none">• Traucēta ūdens padeve• Izslēgts sūkņis, rādījums rokturī mirgo sarkanā krāsā	<ul style="list-style-type: none">- Atjaunojiet ūdens padevi uz dzesētāju-karbonatoru.- Pārtrauciet elektrības padevi, nogaidiet 15 sekundes un atkal to pievienojiet.
Filtrēta ūdens plūsma tiek pārtraukta, displejā mirgo rādījums E2	<ul style="list-style-type: none">• Magnētiskā vārsta drošības atslēgšanās, ja darbības laiks pārsniedz 4 minūtes	<ul style="list-style-type: none">- Aizveriet rokturi un atkal atveriet.
Filtrēts ūdens netek, displejā mirgo rādījums E3 vai E4	<ul style="list-style-type: none">• Nav savienojuma starp ūdens maisītāju un dzesētāju-karbonatoru• Bojāts kabelis vai spraudsavienotājs	<ul style="list-style-type: none">- Sinhronizējiet abas ierīces; skat. nodaļu „Uzstādīšana”.- Sazinieties ar „GROHE” klientu centru.
Rokturis mirgo oranžā krāsā, displejā mirgo rādījums E8	<ul style="list-style-type: none">• Nav filtra caurlaidības	<ul style="list-style-type: none">- Nekavējoties nomainiet filtra patronu.
Displejā mirgo rādījums E5, E6, E7 vai EE	<ul style="list-style-type: none">• Bojājums dzesētājā-karbonatorā	<ul style="list-style-type: none">- Sazinieties ar „GROHE” klientu centru.
Plūsma ir nevienmērīga, smidzinoša	<ul style="list-style-type: none">• CO₂ saturs ūdenī nav iestatīts pareizi	<ul style="list-style-type: none">- Sazinieties ar „GROHE” klientu centru.
Kontrollampīnas nemirgo/mirgo pastāvīgi	<ul style="list-style-type: none">• Vadība netiek atpazīta	<ul style="list-style-type: none">- Nodrošiniet strāvas padevi, atvienojiet spraudsavienojumu, nogaidiet 30 sek. un atkal savienojiet.
Rādījums rokturī izgaismots sarkans	<ul style="list-style-type: none">• Nav savienojuma starp ūdens maisītāju un dzesētāju-karbonatoru	<ul style="list-style-type: none">- Sinhronizējiet abas ierīces; skat. nodaļu „Uzstādīšana”.
Pozīcijā <i>Medium</i> (vidējs) un <i>Sparkling</i> (dzirkstošs) nav ogļskābes	<ul style="list-style-type: none">• CO₂ balons nav atvērts vai ir iztukšots	<ul style="list-style-type: none">- Pilnībā atveriet CO₂ balona vārstu vai nomainiet balonu.

LT

Naudojimo sritis

Vienos svirties maišytuvą galima eksploatuoti su:

- Slėginiais vandens kaupikliais;
- Terminiškai valdomais pratekančio vandens šildytuvais;
- Hidraulinio būdu valdomais pratekančio vandens šildytuvais.

Negalima naudoti su beslėgiais vandens kaupikliais (atvirais vandens šildytuvais)!

„GROHE Blue® Chilled & Sparkling“ maišytuvus su įtaisytu aušintuvu-karbonizatoriumi sukonstruotas naudoti privačioje, o ne komercinėje srityje.

Filtro galvutėje įrengtas išbandytos konstrukcijos atbulinis vožtuvas.

Vandens filtratas pagal EN 1717 priskiriamas 2 kategorijai.

Aušintuvus-karbonizatorius veikia su ekologišku skysčiu.

Informacija apie saugą



Šis įrenginys **neskirtas** naudoti asmenims (įskaitant vaikus), kurie turi fizinę, jutiminę, protinę negalią arba neturi reikiamos patirties ir žinių.

Vaikus reikia prižiūrėti, kad jie nežaistų su įrenginiu.



Saugokitės pavojaus, kurį kelia pažeisti elektros kabeliai. Pažeistą tinklo kabelį **turi** pakeisti gamintojas arba jo klientų aptarnavimo tarnybos kvalifikuotas personalas.



Pridedamas tinklo kištukas (FF tipo kištukas), skirtas **tik** kištukiniams lizdams su apsauginiu kontaktu (CEE 7/4).



CO₂ (anglies dioksidas) yra dujos, jų **negalima** įkvėpti. Kyla pavojus uždusti. **Leidžiama naudoti tik** CO₂ balionus maks. iki 2 kg svorio. Juos naudojant, patalpa **turi b ū t i** ne mažesnė nei 13 m².



CO₂ balione yra slėgis. Balioną leidžiama **pradėti eksploatuoti tik** vertikalią, jį **reikia** apsaugoti nuo apvirtimo.

Eksploatuoti leidžiama **tik** naudojant pridedamą adapterį su slėgio rodytuvu.

- Higienos sumetimais prieš pirmą kartą naudojant filtravimo sistemą **reikia** išskalauti.
- Filtravimo sistemą leidžiama naudoti **tik** maisto produktų kokybės šaltam vandeniui.
- Filtro galvutę **reikia** pakeisti po 5 metų.
- Vežti įrenginį su prijungtu CO₂ balionu **draudžiama**.
- CO₂ baliono **negalima** savarankiškai techniškai prižiūrėti ir remontuoti.
- Valant aušintuvą-karbonizatorių ir kištuką **draudžiama** tiesiogiai arba netiesiogiai apipurkšti vandeniu.
- Aušintuvus-karbonizatorius **turi** būti prijungtas prie nuolatinės maitinimo įtampos.
- Aušintuvą-karbonizatorių, CO₂ balioną ir filtravimo sistemą montavimo vietoje **reikia** saugoti nuo mechaninių pažeidimų, karščio ir tiesioginių saulės spindulių. **Nemontuokite** šalia karščio šaltinių ir atviros ugnies.
- Aušintuvą-karbonizatorių **pastatykite** vertikaliai.
- Aušintuvo-karbonizatoriaus **neatidarinėkite**.
- Maišytuvą ir aušintuvą-karbonizatorių su filtro įdėklų **leidžiama įrengti tik** apsaugotose nuo šalčio patalpose.
- Aušintuvus-karbonizatorius pritaikytas naudoti **tik** uždaroje patalpose.
- **Naudokite tik originalias atsargines ir priedų** dalis. Naudojant kitas dalis, netenkama teisės į garantiją, nebegalioja CE ženklas, be to, galima patirti sužalojimų.

Techniniai duomenys

Aušintuvo-karbonizatoriaus elektros duomenys

- Jungtis: sieninis kištukinis lizdas su apsauginiu laidu, apsaugotas 10 A saugikliu
- Maitinimo įtampa: 230 V AC / 50 Hz
- Maks. energijos sąnaudos: 270 W
- Apsaugos laipsnis: IP21
- Santykinė oro drėgmė: maks. 75 %
- Šaltnešis: 0,065 kg, R134a
- Automatinis apsauginis siurblio išjungimas: apie 4:30 min.

Techniniai sanitariniai duomenys

- Aušinamo vandens tūris aušintuve-karbonizatoriuje: 1,4 l
- Vandens slėgis:
 - min. 0,1 MPa
 - rekomenduojamas 0,2–0,5 MPa
- Darbinis sistemos slėgis: maks. 0,6 MPa
- Bandomasis maišytuvo slėgis: 1,6 MPa
- Prataka esant 0,3 MPa vandens slėgiui
 - maišytuvo (vandentiekio vanduo): apie 9 l/min.
 - aušintuvo-karbonizatoriaus: apie 2 l/min.
- Aplinkos temperatūra: 4–32 °C
- Temperatūra
 - įtekančio karšto vandens temperatūra maišytuve: maks. 70 °C
 - rekomenduojama temperatūra (taupant energiją): 60 °C
 - įtekančio vandens temperatūra aušintuve-karbonizatoriuje: maks. 20 °C
 - aušinamo vandens temperatūra: apie 5–10 °C
- Garso slėgio lygis L_pA: 50 ± 4 dB
- Nustatoma pralaida (gamyklinis nustatymas): 40%
- Filtravimo našumas esant 40 % pralaidai (Karbonatinis kietis 14 – 17 °KH): maks. 600 litrų atitinka maks. 12 mėnesių
- Vandens jungtis
 - Maišytuvus: šaltas – mėlyna karštas – raudona
 - Aušintuvus-karbonizatorius: šaltas – mėlyna

Elektros bandymų duomenys

- Programinės įrangos klasė: A
- Užteršimo laipsnis: 2
- Vardinė impulsinė įtampa: 2 500 V

Elektromagnetinio suderinamumo bandymas (trukdžių sklaidimo bandymas) atliktas esant vardinei įtampai ir vardinei srovei.

Leidimas eksploatuoti ir atitiktis



Šis gaminys nepažeidžia atitinkamų ES direktyvų reikalavimų.

Jei norite gauti atitikties deklaracijas, kreipkitės šiuo adresu:

„GROHE Deutschland Vertriebs GmbH“
Zur Porta 9
D-32457 Porta Westfalica

Elektros instaliacija



Elektros instaliacijos darbus gali atlikti tik atitinkamą kvalifikaciją turintis elektrotechnikos specialistas! Montuojant instaliaciją reikia laikytis IEC 364-7-701 1984 nurodymų (atitinkamai VDE 0100, 701 dalis), taip pat visų nacionalinių ir vietinių potvarkių!

Įrengimas

Atkreipkite dėmesį į montavimo matmenis I ir II atlenkiamuosiuose puslapiuose, [1] pav.

Prieš atlikdami montavimo darbus ir po jų kruopščiai praplaukite vamzdžių sistemą (laikykites EN 806)!

Kampiniame vožtuve sumontuokite slėgio reduktorių, žr. II atlenkiamąjį puslapį, [2]–[4] pav.

Sumontuokite maišytuvą ir jį prijunkite, žr. [5]–[9] pav.

Dėmesio! Kabelio negalima prispausti.

Įrenkite aušintuvą-karbonizatorių, žr. [1]–[10] pav.

Vežant / įrengiant aušintuvą-karbonizatorių, į vamzdynes gali išbėgti aušinimo skystis. Norėdami užtikrinti, kad aušinimo skystis subėgs atgal, aušintuvą-karbonizatorių įjunkite tik praėjus 24 valandų rimties laikui.

- Aplink aušintuvą-karbonizatorių iš visų pusių turi būti ne mažesnis nei 50mm atstumas.
- Užtikrinkite tinkamą vėdinimą, jei reikia, spintelės nišoje įstatykite ventilacines grotelės.

Sumontuokite filtro įdėklą, žr. [11]–[14] pav.

Norint sumontuoti filtro galvutę sieniniame laikiklyje, ją galima pasukti iki 90° į priekį.

Sieninį laikiklį galima tvirtinti tiesiogiai prie spintelės arba prie sienos.

Prijunkite aušintuvą-karbonizatorių, žr. [9] pav. ir III atlenkiamąjį puslapį, [15]–[18] pav.

Atidarykite šalto bei karšto vandens sklendes ir patikrinkite, ar sandarios jungtys.

Praplaukite filtro įdėklą, žr. [19] pav.

Paspauskite ant filtro galvutės esantį plovimo mygtuką, kad praplautumėte filtravimo sistemą. Plovimo procesą tęskite tol, kol iš žarnos ištekantis vanduo bus švarus ir be burbuliukų (ne mažiau nei 2 litrus).

Prijunkite CO₂ balioną, žr. [20]–[25] pav.

Neaktyvinkite svirties užpakalinėje aušintuvo-karbonizatoriaus pusėje, nes išeis CO₂, žr. [21] pav.

Svirties reikia tik valant aušintuvą-karbonizatorių.

Kištukinę maišytuvo jungtį sujunkite su aušintuvo-karbonizatoriaus kištukine jungtimi, žr. [26] pav.

Tinklo kištuku prijunkite maitinimo įtampą, žr. IV atverčiamąjį puslapį, [27] pav.

Ekране užsidega rodmuo, rodomas likęs filtravimo našumas procentais.

Kai rankenėlė mirksi raudonai ir ekrano indikatoriuje pasirodo E3 arba E4, maišytuvą ir aušintuvą-karbonizatorių vieną su kitu reikia sinchronizuoti taip:

1. Mygtukus ir spauskite tol, kol ekrane mirksės rodmuo.
 2. Atleiskite mygtukus ir .
 3. Mygtuką spauskite tol, kol rodmuo ekrane nustos mirksėti.
 4. Mygtuką atleiskite. Ekране mirksi rodmuo C.
 5. Spauskite mygtuką arba tiek kartu, kol ekrano indikatoriuje pasirodys H.
 6. Indikatoriuje mirksi H.
 7. Mygtuką spauskite tol, kol H nustos mirksėti.
 8. Rankenėlės sinchronizacija paleidžiama, ekrano indikatoriuje pasirodo HC ir rankenėlė šviečia raudonai.
 9. Kai tik rankenėlė šviečia žaliai, tada, sukdami rankenėlę į dešinę pusę, iki galo atidarykite maišytuvą.
 10. Kai tik rankenėlė trumpai sumirksės žaliai, tada uždarykite maišytuvą, sukdami rankenėlę į kairę pusę.
 11. Patvirtinkite nuostatą, paspausdami mygtuką .
- Rodomas likęs filtravimo našumas.

Valdymas / eksploatacijos pradžia

Valdymas, kad paleistumėte šaltą ir karštą vandentiekio vandenį, žr. IV atlenkiamąjį puslapį, [28] pav.

Sukant rankenėlę, galima keisti anglies dioksido kiekį aušinamame ir filtruojamame vandenyje:

- padėtis **OFF** [rodmuo nešviečia]
- padėtis **Chilled** [rodmuo šviečia mėlynai] = nekarbonizuotas vanduo
- padėtis **Medium** [rodmuo šviečia žalsvai mėlsva spalva] = šiek tiek karbonizuotas vanduo
- padėtis **Sparkling** [rodmuo šviečia žaliai] = labai karbonizuotas vanduo

Valdymas, žr. IV atlenkiamąjį puslapį, [29] pav.

Mygtukai atlieka šias funkcijas:

- Filtro keitimo atstata
- Filtro dydžio pasirinkimas
- Karbonatinio kiekio nustatymas

Rodmenys ekrane, žr. IV atlenkiamąjį puslapį, [29] pav.

Esant rimties būsenai, rodomas likęs filtravimo našumas procentais.

Filtravimo našumo rodmuo rankenėlėje:

Mirksintis signalas	Reikšmė
	Daugiau nei 10 % filtravimo našumo
	Mažiau nei 10 % filtravimo našumo Užsakykite filtro įdėklą
	Mažiau nei 1 % filtravimo našumo Netrukus pakeiskite filtro įdėklą
	Filtravimo našumo nėra. Filtro įdėklą pakeiskite iš karto

Dėl sistemos ypatumų maišytuvus maždaug 1 sekundę veikia iš inercijos kaskart, kai išleidžiamas vanduo, kuriame yra anglies dioksido. Rodmuo rankenėlėje šviečia mėlynai.

Nustatykite aušinamo, karbonizuoto vandens temperatūrą aušintuve-karbonizatoriuje, žr. IV atlenkiamąjį puslapį, [29] pav.

Filtro galvutėje nustatykite karbonatinį kietį, žr. [30] pav. Karbonatinį kietį sužinosite atitinkamoje vandentiekio įmonėje. Filtro galvutės pralaidos reguliatoriuje karbonatinį kietį nustatykite pagal vietos sąlygas, žr. lentelės A stulpelį IV atlenkiamajame puslapyje.

Aušintuve-karbonizatoriuje nustatykite karbonatinį kietį, žr. lentelės B stulpelį IV atlenkiamajame puslapyje ir [29] pav. Karbonatinio kiečio nustatymo mygtukas ○:

- Vieną kartą paspauskite mygtuką ○: rodmuo ekrane persijungia iš likusio filtravimo našumo į esamą nustatytą karbonatinio kiečio vertę.
- Laikykite mygtuką ○ paspaudę: maždaug po 3 sekundžių pradeda mirksėti esama nustatyta karbonatinio kiečio vertė.
- Mygtuką ○ atleiskite per kitas 10 sekundžių: esama nustatyta karbonatinio kiečio vertė mirksi.
- Spustelėkite mygtuką ○ ir pasirinkite reikalingą vertę:
 - C1: karbonatinis kietis 25–35 (20% pralaida)
 - C2: karbonatinis kietis 18–24 (30% pralaida)
- **Gamyklinis nustatymas:**
 - C3: karbonatinis kietis 14 – 17 (40% pralaida)**
 - C4: karbonatinis kietis 12–13 (50% pralaida)
 - C5: karbonatinis kietis 10–11 (60% pralaida)
 - C6: karbonatinis kietis 7–9 (70% pralaida)
- Ties reikalinga verte mygtuką ○ laikykite paspaudę maždaug 3 sekundes: vertės rodmuo nustoja mirksėti, ima šviesti nuolat, vertė yra nustatyta.
- Atleiskite mygtuką ○: vėl rodomas likęs filtravimo našumas.

Įdėklo našumas litrais priklauso nuo nustatyto vandens kiečio ir įdėklo dydžio, žr. lentelę IV atlenkiamajame puslapyje.

Gamykloje „GROHE Blue®“ maišytuvo aušintuvas-karbonizatorius nustatytas eksploatuoti su 600 litrų filtro įdėklu (užs. Nr. 40 404).

Eksploatuodami su 3 000 litrų filtro įdėklu (užs. Nr. 40 412) arba 1 500 litrų filtro įdėklu (užs. Nr. 40 430), aušintuvas-karbonizatorius nustatykite iš naujo.

Nustatykite filtro dydį, žr. [29] pav.

Filtro dydžio pasirinkimo mygtukas △:

- Vieną kartą paspauskite mygtuką △: rodmuo ekrane persijungia iš likusio filtravimo našumo į esamą nustatytą filtro dydžio vertę.
- Laikykite mygtuką △ paspaudę: maždaug po 3 sekundžių pradeda mirksėti esama nustatyta filtro dydžio vertė.
- Mygtuką △ atleiskite per kitas 10 sekundžių: esama nustatyta filtro dydžio vertė mirksi.
- Spustelėkite mygtuką △ ir pasirinkite filtro dydį:
 - F1: 600 litrų
 - F2: 1 500 litrų
 - F3: 3 000 litrų
- Ties reikalinga verte mygtuką △ laikykite paspaudę maždaug 3 sekundes: filtro dydžio vertės rodmuo persijungia iš mirksėjimo į nuolatinį švietimą, filtro dydis yra nustatytas.
- Atleiskite mygtuką △: vėl rodomas likęs filtravimo našumas.

Dabar aušintuvas-karbonizatorius baigtas įrengti ir paruoštas naudoti.

Pastaba: įvairių filtrų įdėklų galite užsisakyti www.grohe.com.

Techninė priežiūra

Pakeitę filtro įdėklą, atkurkite likusį filtravimo našumą, žr. IV atlenkiamąjį puslapį, [29] pav.

Filtro keitimo atstatos mygtukas □:

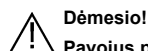
rodomas likęs filtravimo našumas.

- Paspauskite mygtuką □: rodmuo ekrane persijungia iš likusio filtravimo našumo į rF.
- Laikykite mygtuką □ paspaudę: maždaug po 3 sekundžių pradeda mirksėti rF.
- Mygtuką □ atleiskite per kitas 10 sekundžių ir vėl paspauskite: rF iš pradžių mirksi, tada šviečia nuolat.
- Atleiskite mygtuką □: likęs filtravimo našumas atkuriamas ir vėl rodomas.

Atkurkite gamyklinius nustatymus, žr. [29] pav.

Gamyklinių nustatymų atstatos mygtukas □ △ ○:

- Tuo pačiu metu spauskite mygtukus □ △ ○: rodmuo ekrane persijungia iš likusio filtravimo našumo į PA.
 - Laikykite mygtukus □ △ ○ paspaudę: maždaug po 3 sekundžių pradeda mirksėti PA.
 - Mygtukus □ △ ○ atleiskite per kitas 10 sekundžių: PA iš pradžių mirksi, tada užsidega HC, maišytuvą bei aušintuvas-karbonizatorių reikia sinchronizuoti vieną su kitu.
 - Užsukite rankenėlę ir palaukite, kol rodmuo rankenėlėje švies žaliai.
 - Iki galo atsukite rankenėlę, kol rodmuo rankenėlėje mirksės žaliai ir pradės tekėti vanduo.
 - Užsukite rankenėlę.
- Rodomas likęs filtravimo našumas.



Dėmesio!

Pavojus pažeisti!

Atlikdami įrenginio techninės priežiūros darbus, iš pradžių atjunkite maitinimo įtampą ir CO₂ tiekimą! Paskui galite atskirti kištukinę jungtį, žr. III atlenkiamąjį puslapį, [26] pav.

Patikrinkite ir nuvalykite dalis. Jei reikia, pakeiskite jas naujomis.

I. Įdėklas, žr. IV atlenkiamąjį puslapį, [31] pav.

Sumontuokite atvirkštine eilės tvarka. Montuodami įdėklą atkreipkite dėmesį, ar tinkamai įstatyti sandarikliai. Įsukite ir tvirtai priveržkite srieginę jungtį.

II. Vožtuvas, žr. IV atlenkiamąjį puslapį, [32] pav.

Sumontuokite atvirkštine eilės tvarka. Atkreipkite dėmesį į atramos ir kabelio montavimo padėtį!

III. Perjungiklis, žr. IV atlenkiamąjį puslapį, [33] pav.

Sumontuokite atvirkštine eilės tvarka.

IV. Purkštukas (48 196), žr. I atlenkiamąjį puslapį.

Sumontuokite atvirkštine eilės tvarka.

V. Aušintuvo-karbonizatoriaus valymas

Higienos sumetimais aušintuvas-karbonizatorių reikia valyti vieną kartą per metus. Valykite prieš pakeisdami įdėklą, kad neužterštumėte atsarginio filtro įdėklo.

Pastaba: valymo komplektą (užs. Nr. 40 434) galima užsisakyti www.grohe.com.

Techninė priežiūra

Norėdami pašalinti problemas, atkreipkite dėmesį į lentelę **Sutrikimas / Priežastis / Ką daryti**.

Jeigu problemos negalite pašalinti, tuomet galite atjungti aušintuvo-karbonizatoriaus maitinimo įtampą. Užsirašykite užpakalinėje aušintuvo-karbonizatoriaus pusėje nurodytą serijos numerį ir kreipkitės į kvalifikuotą montuotoją arba elektroniniu paštu susisiekite su GROHE prekybos namų techninės priežiūros skyriaus karštąja linija, kurios numerį rasite adresu **TechnicalSupport-HQ@grohe.com**.

„GROHE Blue® Chilled & Sparkling“ aušintuvą-karbonizatorių leidžiama remontuoti tik GROHE klientų aptarnavimo tarnybai.

Atsarginės dalys

Žr. I atlenkiamąjį puslapį (* – specialūs priedai).

Priežiūra

Maišytuvo priežiūros nurodymai pateikti pridėtoje priežiūros instrukcijoje.

Aplinka ir pakartotinis perdėrbimas

Panaudotus filtro įdėklus GROHE surenka adresais, nurodytais **www.grohe.com** prie atitinkamos šalies. Juos nepavojinga utilizuoti ir su buitinėmis atliekomis.

Pridedamą CO₂ balioną galite užpildyti pakartotinai vietoje.

CO₂ baliono siūsti atgal negalima. Naudojimo pabaigoje jį reikia utilizuoti pagal vietoje galiojančias nuostatas.

Pastaba: 2 kg CO₂ balioną (užs. Nr. 40 423) galite užsisakyti **www.grohe.com**.

Aušintuvą-karbonizatorių yra elektrinis prietaisas, kuriam daugelyje šalių galioja grąžinimo ir priėmimo atgal prievolė. Visose atitinkamose šalyse GROHE dalyvauja veikiančiose priėmimo atgal sistemose.



Įrenginių su šiuo ženklu **negalima** utilizuoti su buitinėmis atliekomis. Juos **būtina** utilizuoti atskirai, laikantis šalyje galiojančių reikalavimų.

Sutrikimas	Priežastis	Ką daryti
Nebėga vanduo.	<ul style="list-style-type: none">Nėra vandens įtekio.	<ul style="list-style-type: none">Atidarykite uždarymo vožtuvus.
Nebėga filtruotas vanduo, ekrane mirksi E1.	<ul style="list-style-type: none">Nėra vandens įtekio.Išjungtas siurblys, rodmuo rankenėlėje mirksi raudonai.	<ul style="list-style-type: none">Užtikrinkite vandens tiekimą į aušintuvą-karbonizatorių.Atjunkite įtampą, tada 15 sekundžių palaukite ir vėl jį įjunkite.
Filtruoto vandens tekėjimas nutrūksta, ekrane mirksi E2.	<ul style="list-style-type: none">Automatinis apsauginis elektromagnetinis vožtuvas išjungiamas, jei veikia ilgiau kaip 4 min.	<ul style="list-style-type: none">Užsukite rankenėlę ir vėl ją atidarykite.
Nebėga filtruotas vanduo, ekrane mirksi E3 arba E4.	<ul style="list-style-type: none">Maišytuvą ir aušintuvą-karbonizatorių nesujungti.Pažeistas kabelis arba kištukinė jungtis.	<ul style="list-style-type: none">Sinchronizuokite vieną su kitu, žr. skyrių Įrengimas.Kreipkitės į GROHE klientų aptarnavimo tarnybą.
Rankenėlė mirksi oranžine spalva, ekrane mirksi E8.	<ul style="list-style-type: none">Nėra filtravimo našumo.	<ul style="list-style-type: none">Iš karto pakeiskite filtro įdėklą.
Ekrane mirksi E5, E6, E7 arba EE.	<ul style="list-style-type: none">Aušintuvo-karbonizatoriaus defektas.	<ul style="list-style-type: none">Kreipkitės į GROHE klientų aptarnavimo tarnybą.
Purškiantį, netolygi srovė.	<ul style="list-style-type: none">Nustatyta neteisinga CO₂ dalis vandenyje.	<ul style="list-style-type: none">Kreipkitės į GROHE klientų aptarnavimo tarnybą.
Kontrolinės lemputės nemirksi / mirksi nuolat.	<ul style="list-style-type: none">Neatpažįstamas valdiklis.	<ul style="list-style-type: none">Prijunkite maitinimo įtampą, atlaisvinkite kištukinę jungtį, palaukite 30 sek. ir vėl sujunkite.
Rodmuo rankenėlėje šviečia raudonai.	<ul style="list-style-type: none">Maišytuvą ir aušintuvą-karbonizatorių nesujungti.	<ul style="list-style-type: none">Sinchronizuokite vieną su kitu, žr. skyrių Įrengimas.
Nustačius padėtis Medium ir Sparkling nėra anglies dioksido.	<ul style="list-style-type: none">CO₂ balionas neatidarytas arba tuščias.	<ul style="list-style-type: none">Iki galo atidarykite CO₂ baliono vožtuvą arba pakeiskite balioną.

RO

Domeniul de utilizare

Funcționarea **bateriei cu monocomandă** este posibilă cu:

- Cazane sub presiune
- Încălzitoare instantanee comandate termic
- Încălzitoare instantanee comandate hidraulic

Funcționarea cu incinte nepresurizate (încălzitoare deschise de preparare apă caldă) **nu** este posibilă!

Bateria GROHE Blue® *Chilled & Sparkling* cu răcitor-carbonator integrat este concepută pentru utilizarea în domeniul privat, nu în cel comercial.

Capul filtrului este echipat cu o supapă de reținere atestată ca tip.

Apa filtrată se încadrează în categoria 2 conform EN 1717. Răcitorul-carbonator lucrează cu agent de răcire ecologic.

Informații privind siguranța



Acest aparat **nu este** destinat pentru a fi folosit de persoane (inclusiv copii) cu capacități fizice, senzoriale sau intelectuale limitate sau lipsite de experiență și cunoștințe.

Copiii trebuie supravegheați pentru a avea certitudinea că nu se joacă cu aparatul.



Evitați pericolele cauzate de cabluri de alimentare electrică deteriorate. În caz de deteriorare a cablului de alimentare, acesta **trebuie** înlocuit de către producător, de un atelier de service al acestuia sau de o persoană cu calificare similară.



Ștecherul de rețea livrat cu produsul (ștecher tip EF) este destinat **exclusiv** pentru a fi utilizat cu prize cu contact de protecție (CEE 7/4).



CO₂ (bioxidul de carbon) este un gaz și **nu trebuie** inspirat, deoarece există pericol de asfixiere. **Se pot utiliza numai butelii de CO₂** de max. 2 kg. La utilizarea acestora **trebuie** ca încăperea să fie de min. 13 m².



Butelia de CO₂ se află sub presiune. Ea poate fi pusă în funcțiune **numai** în poziție verticală și **trebuie** asigurată împotriva răsturnării. Utilizarea este permisă **numai** împreună cu adaptorul cu indicator de presiune livrat cu produsul.

- Din motive de igienă, sistemul de filtrare **trebuie** spălat înainte de prima utilizare.
- Utilizarea sistemului de filtrare este permisă **numai** cu apă rece de calitate alimentară.
- Capul filtru **trebuie** înlocuit după trecerea a 5 ani.
- Instalația **nu poate** fi transportată cu butelie de CO₂ conectată.
- Butelia de CO₂ **nu poate** fi întreținută sau reparată cu propriile forțe.
- La curățare, răcitorul-carbonator și ștecherul **nu** se vor stropi direct sau indirect cu apă.
- Răcitorul-carbonator **trebuie** racordat la o alimentare electrică permanentă.
- La locul de montare, răcitorul-carbonator precum și butelia de CO₂ și sistemul de filtre **trebuie** ferite de deteriorări mecanice, de căldură și de radiația solară directă. **Nu** se vor monta în apropierea surselor de căldură sau a flăcărilor deschise.
- Răcitorul-carbonator **trebuie** amplasat în poziție verticală.
- Răcitorul-carbonator **nu trebuie** deschis.
- Instalarea bateriei și a răcitorului-carbonator cu cartușul filtrant **este permisă numai** în încăperi asigurate contra înghetului.

- Răcitorul-carbonator este destinat **exclusiv** pentru utilizare în încăperi închise.
- Trebuie utilizate **numai piese de schimb și accesorii originale**. Utilizarea altor piese anulează garanția și marcajul CE și poate produce vătămări corporale.

Specificații tehnice

Caracteristici electrice răcitor-carbonator:

- Racord: priză de perete cu conductor de protecție, protejată printr-o siguranță de 10 A
- Tensiune de alimentare: 230 Vca / 50 Hz
- Putere absorbită maximă: 270 W
- Grad de protecție: IP21
- Umiditatea relativă a aerului: max. 75%
- Agent frigorific: 0,065 kg - R134a
- Deconectare de siguranță pompă: după cca. 4:30 minute

Caracteristici tehnico-sanitare:

- Apă răcită în răcitor-carbonator: 1,4 l
- Presiune de curgere:
 - min. 0,1 MPa
 - recomandat 0,2 – 0,5 MPa
- Presiune de lucru în sistem: max. 0,6 MPa
- Presiune de încercare a bateriei: 1,6 MPa
- Debit la presiune de curgere de 0,3 MPa
 - Baterie (apă de conductă): cca. 9 l/min
 - Răcitor-carbonator: cca. 2 l/min
- Temperatură ambiantă: 4 – 32°C
- Temperatură
 - Intrare apă caldă baterie: max. 70 °C
 - Recomandat (pentru economisire de energie): 60 °C
 - Intrare apă răcitor-carbonator: max. 20 °C
 - Temperatura apei răcite: cca. 5 – 10 °C
- Nivel de presiune acustică L_{pA}: 50 ± 4 dB
- Bypass reglabil, reglaj din fabrică: 40%
- Capacitate de filtrare la 40% bypass (Duritate carbonică 14 - 17 °KH): max. 600 litri corespunde pentru max. 12 luni
- Racordul la rețeaua de apă
 - Baterie: rece - albastru
cald - roșu
 - Răcitor-carbonator: rece - albastru

Caracteristici electrice de încercare

- Clasă software: A
- Grad de murdărire: 2
- Dimensionare pentru impulsuri de tensiune de: 2500 V

Verificarea compatibilității electromagnetice (verificarea emisiei de semnale parazite) a fost efectuată la valorile de proiectare ale tensiunii și curentului.

Atestare și conformitate



Acest produs corespunde cerințelor cuprinse în Directivele CE aferente.

Declarațiile de conformitate pot fi solicitate la următoarea adresă:

GROHE Deutschland Vertriebs GmbH

Zur Porta 9

D-32457 Porta Westfalica

Instalația electrică



Instalația electrică trebuie realizată numai de un electrician calificat! Trebuie respectate prevederile IEC 364-7-701-1984 (respectiv VDE 0100 partea 701) precum și toate reglementările naționale și locale!

Instalarea

Se vor avea în vedere cotele de montaj de pe pagina pliantă I și II, fig. [1].

Se spală temeinic sistemul de conducte înainte și după instalare (se va avea în vedere EN 806)!

Se montează reductorul de presiune pe ventilul de colț; a se vedea pagina pliantă II, fig. [2] până la [4].

Se montează și se racordează bateria; a se vedea fig. [5] până la [9].

Atenție: cablul nu trebuie să fie blocat.

Se amplasează răcitorul-carbonator; a se vedea fig. [1] și [10].

În timpul transportului și amplasării răcitorului-carbonator poate scăpa agent de răcire în conducte. Pentru a fi siguri că agentul frigorific s-a scurs înapoi, răcitorul-carbonator poate fi conectat numai după trecerea unei perioade de repaus de 24 de ore.

- Trebuie lăsat un spațiu liber de minim 50mm pe fiecare parte a răcitorului-carbonator.
- Trebuie asigurată o ventilație suficientă; dacă este necesar, se introduce un grilaj de ventilație în deschiderea dulapului inferior.

Se monează cartușul filtrului; a se vedea fig. [11] până la [14].

La montajul în suportul de perete, capul filtrului poate fi rotit cu până la 90° spre față.

Suportul de perete poate fi fixat direct pe dulapul inferior sau pe perete.

Se racordează răcitorul-carbonator; a se vedea fig. [9] și pagina pliantă III, fig [15] până la [18].

Se deschide alimentarea cu apă rece și caldă și se verifică etanșeitatea racordurilor.

Se spală cartușul filtrant; a se vedea fig. [19].

Se apasă butonul de spălare de pe capul filtrului pentru a spăla sistemul de filtrare. Se efectuează procesul de spălare până când apa care iese din furtun este limpede și fără bule (minimum 2 litri).

Se conectează butelia de CO₂; a se vedea fig. [20] până la [25].

Nu apăsați maneta din spatele răcitorului carbonator deoarece, în caz contrar, CO₂ se scurge în afară; a se vedea fig. [21].

Maneta se folosește numai la curățarea răcitorului carbonator.

Se interconectează conectorul bateriei cu cel al răcitorului-carbonator; a se vedea fig. [26].

Se realizează alimentarea electrică prin ștecherul de rețea;

a se vedea pagina pliantă IV, fig. [27].

Indicatorul de pe afișaj se aprinde și capacitatea reziduală a filtrului este afișată în procente.

Când maneta clipește în culoarea roșie și pe afișaj apare E3 sau E4, se vor sincroniza împreună bateria și răcitorul-carbonator după cum urmează:

1. Tastele □ și ○ se apasă până ce indicația clipește pe afișaj.
2. Se eliberează tastele □ și ○.
3. Se apasă tasta □ până ce indicația de pe afișaj încetează să clipească.
4. Se eliberează tasta, □ pe afișaj clipește C.
5. Se apasă tastele △ sau ○ de atâtea ori, până ce pe afișaj apare H.
6. Pe afișaj clipește H.
7. Se apasă tasta □ până ce H încetează să clipească.
8. Se pornește sincronizarea mânerului, pe afișaj apare HC și mânerul clipește în culoarea roșie.
9. Imediat ce mânerul se aprinde în culoarea verde, se deschide complet bateria prin rotirea spre dreapta a mânerului.
10. Imediat ce mânerul începe să clipească scurt în culoarea verde seînchide bateria rotind mânerul spre stânga.
11. Se confirmă setarea prin apăsarea tastei □.

Se afișează capacitatea reziduală a filtrului.

Utilizarea / punerea în funcțiune

Utilizarea; a se vedea pagina pliantă IV, fig. [28].

Prin rotirea manetei se poate modifica procentajul de dioxid de carbon în apa răcită și filtrată:

- Poziția **OFF** [indicatorul nu este aprins]
- Poziția **Chilled** [indicatorul este aprins în culoare albastră] = apă necarbonată
- Poziția **Medium** [indicatorul este aprins în culoare turcoaz] = apă ușor carbonată
- Poziția **Sparkling** [indicatorul este aprins în culoare verde] = apă puternic carbonată

Sistemul de comandă; a se vedea pagina pliantă IV, fig. [29].

Tastele au următoarele funcții:

- Resetare înlocuire filtru
- △ Alegerea mărimii filtrului
- Setarea durtății carbonice

Indicații pe afișaj; sa se vedea pagina pliantă IV, fig. [29].

În stare de repaus, se afișează capacitatea reziduală a filtrului în procente.

Indicarea capacității de filtrare în manetă:

Semnal intermitent	Semnificație
	Capacitate de filtrare peste 10%
	Capacitate de filtrare sub 10% Trebuie comandat un cartuș filtrant
	Capacitate de filtrare sub 1% Cartușul filtrant trebuie înlocuit în scurt timp
	Capacitate de filtrare nulă; cartușul filtrant trebuie înlocuit imediat

În funcție de sistem, după fiecare preluare de apă cu bioxid de carbon, bateria funcționează cca. 1 secundă, după care indicatorul din manetă se aprinde în culoare albastră.

Se reglează temperatura apei răcite la răcitorul-carbonator; a se vedea pagina pliantă IV, fig. [29].

Se reglează duritatea carbonică a apei la capul filtrului; a se vedea fig. [30].

Duritatea carbonică poate fi aflată de la furnizorul de apă. Duritatea carbonică se reglează la bypassul capului de filtrare în funcție de condițiile locale; a se vedea coloana A a tabelului de pe pagina pliantă IV.

Se reglează duritatea carbonică la răcitorul-carbonator; a se vedea coloana B a tabelului din pagina pliantă IV și fig. [29].

Tasta \square pentru reglarea durității carbonice:

- Se apasă o dată tasta \square :
Indicația de pe afișaj se schimbă de la capacitatea reziduală a filtrului la valoarea reglată în prezent pentru duritatea carbonică.
- Se menține apăsată tasta \square :
După cca. 3 secunde, valoarea reglată în prezent pentru duritatea carbonică începe să clipească.
- Se eliberează tasta \square în următoarele 10 secunde:
valoarea reglată în prezent pentru duritatea carbonică clipește.
- Se apasă repetat tasta \square și se selectează valoarea necesară:
 - C1: duritate carbonică 25 - 35 (bypass 20%)
 - C2: duritate carbonică 18 - 24 (bypass 30%)

- Setare din fabrică:

- C3: duritate carbonică 14 - 17 (bypass 40%)
- C4: duritate carbonică 12 - 13 (bypass 50%)
- C5: duritate carbonică 10 - 11 (bypass 60%)
- C6: duritate carbonică 7 - 9 (bypass 70%)

- Se menține apăsată tasta \square timp de 3 secunde la valoarea necesară:

indicarea valorii trece de la afișare intermitentă la afișare continuă și noua valoare este reglată.

Se eliberează tasta \square :

Se afișează din nou capacitatea reziduală a filtrului. Productivitatea litrică a cartușului variază în funcție de duritatea reglată a apei și de mărimea cartușului; a se vedea tabelul din pagina pliantă IV.

Din fabrică, răcitorul-carbonator al bateriei GROHE Blue® este setat pe funcționarea cu cartuș de 600 de litri (nr. catalog: 40 404).

La funcționarea cu cartușul de filtrare de 3.000 de litri (număr de catalog 40 412) sau cu cartușul de filtrare de 1.500 de litri (număr de catalog 40 430), răcitorul-carbonator trebuie resetat.

Setarea mărimii filtrului; a se vedea fig. [29].

Tasta \triangle pentru alegerea mărimii filtrului:

- Se apasă o dată tasta \triangle :
Indicația de pe afișaj se schimbă de la capacitatea reziduală a filtrului la valoarea setată în prezent pentru mărimea filtrului.
- Se menține apăsată tasta \triangle :
După cca. 3 secunde, valoarea setată în prezent pentru mărimea filtrului începe să clipească.
- Se eliberează tasta \triangle în următoarele 10 secunde:
valoarea setată în prezent pentru mărimea filtrului clipește.
- Se apasă repetat tasta \triangle și se selectează mărimea filtrului:
 - F1: 600 litri
 - F2: 1.500 litri
 - F3: 3.000 litri
- Se menține apăsată tasta \triangle timp de 3 secunde la valoarea necesară:
indicarea valorii mărimii filtrului trece de la afișare intermitentă la afișare continuă și noua mărime de filtru este setată.

Se eliberează tasta \triangle :

Se afișează din nou capacitatea reziduală a filtrului. Bateria cu răcitor-carbonator este acum gata instalată și pregătită de lucru.

Indicație: Diversele cartușe filtrante pot fi comandate la www.grohe.com.

Întreținerea

Resetarea capacității reziduale a filtrului după schimbarea cartușului; a se vedea pagina pliantă IV, fig. [29].

Tasta \square pentru resetare după înlocuire filtru:

Se afișează capacitatea reziduală a filtrului.

- Se apasă tasta \square :
indicația de pe afișaj se schimbă de la capacitatea reziduală a filtrului la **rF**.
- Se menține apăsată tasta \square :
după cca. 3 secunde începe să clipească **rF**.
- Se eliberează tasta \square în următoarele 10 secunde, după care se apasă din nou:
rF mai întâi clipește și apoi este afișată continuu.
- Se eliberează tasta \square :
capacitatea reziduală a filtrului este resetată și se afișează din nou.

Restabilirea setărilor din fabrică; a se vedea fig. [29].

Tastele \square \triangle \square pentru restabilirea setărilor din fabrică:

- Se apasă simultan tastele \square \triangle \square :
indicația de pe afișaj se schimbă de la capacitatea reziduală a filtrului la **PA**.
- Se mențin apăstate tastele \square \triangle \square :
după cca. 3 secunde începe să clipească **PA**.
- Se eliberează tastele \square \triangle \square în următoarele 10 secunde:
la început clipește **PA**, apoi se aprinde **HC** și bateria și răcitorul-carbonator **trebuie** sincronizate reciproc.
- Se închide maneta și se așteaptă până când indicatorul din manetă se aprinde în culoare verde.
- Se deschide complet maneta până când indicatorul din manetă clipește în culoare verde și apa curge.
- Se închide maneta.

Se afișează capacitatea reziduală a filtrului.



Atenție!
Pericol de deteriorare!

În cazul lucrărilor de întreținere a instalației, se întrerup în prealabil alimentarea electrică și cea cu CO₂! După aceasta poate fi separat conectorul; a se vedea pagina pliantă III, fig. [26].

Toate piesele se verifică, se curăță, eventual se înlocuiesc.

I. Cartușul; a se vedea pagina pliantă IV, fig. [31].

Montarea se face în ordine inversă. La montarea cartușului, se va verifica poziția corectă a garniturilor. Se înșurubează racordul filetat și se strânge bine.

II. Partea superioară; a se vedea pagina pliantă IV, fig. [32].

Montarea se face în ordine inversă. Atenție la poziția de montaj a opritorului și a cablului!

III. Comutare; a se vedea pagina pliantă IV, fig. [33].

Montarea se face în ordine inversă.

IV. Aeratorul (48 196); a se vedea pagina pliantă I.

Montarea se face în ordine inversă.

V. Curățarea răcitorului-carbonator

Din motive de igienă, răcitorul-carbonator trebuie curățat o dată pe an. Curățarea trebuie efectuată înainte de înlocuirea cartușului, pentru a nu murdări cartușul de schimb.

Indicație: Setul de curățare (nr. de catalog: 40 434) poate fi comandat la www.grohe.com.

Service

Pentru remedierea problemelor, se va avea în vedere tabelul **Defecțiuni / Cază / Remedi**.

Dacă problema nu poate fi remediată, se poate opri alimentarea electrică a răcitorului-carbonator. Notați numărul de serie al răcitorului-carbonator marcat pe partea din spate a acestuia și adresați-vă unui instalator specializat sau contactați prin E-mail linia Hotline de service a firmei GROHE la **TechnicalSupport-HQ@grohe.com**.

Repararea răcitorului-carbonator GROHE Blue® *Chilled & Sparkling* poate fi efectuată numai de serviciul clienți GROHE.

Piese de schimb

a se vedea pagina pliantă I (* = accesorii speciale).

Îngrijire

Indicațiile de îngrijire pentru această baterie se găsesc în instrucțiunile de îngrijire atașate.

Protecția mediului și reciclarea

Cartușele filtrante uzate vor fi preluate de GROHE la adresele indicate pentru fiecare țară pe următorul site: **www.grohe.com**. Produsele pot fi, însă, evacuate la deșeurii fără pericol și împreună cu gunoiul menajer.

Butelia de CO₂ livrată cu produsul poate fi reumplută local. Butelia de CO₂ nu poate fi returnată. La terminarea duratei de viață, ea trebuie evacuată local la deșeurii, conform reglementărilor locale.

Indicație: o butelie de 2 kg CO₂ (nr. catalog: 40 423) poate fi comandată la **www.grohe.com.**

Răcitorul-carbonator este un aparat electric pentru care, în numeroase țări, există un regim obligatoriu de returnare și preluare. GROHE este participant la sistemele de returnare corespunzătoare din toate țările relevante.



Aparatele cu acest marcaj **nu** se evacuează la gunoiul menajer; ele **trebuie** sortate și evacuate la deșeurii conform prevederilor specifice fiecărei țări.

Defecțiune	Cauză	Remedi
Apa nu curge	<ul style="list-style-type: none">Alimentarea cu apă este întreruptă	<ul style="list-style-type: none">Se deschid robinetele de separare
Apa filtrată nu curge iar pe afișaj clipește E1	<ul style="list-style-type: none">Alimentarea cu apă este întreruptăPompa este oprită; indicatorul din manetă clipește în culoare roșie	<ul style="list-style-type: none">Se restabilește alimentarea cu apă spre răcitorul-carbonatorSe întrerupe alimentarea electrică, se așteaptă 15 secunde și apoi se restabilește alimentarea.
Apafiltrataseopreșteși pe afișaj clipește E2	<ul style="list-style-type: none">Deconectare de siguranță a electrovalvei la o durată de curgere de peste 4 minute	<ul style="list-style-type: none">Se închide maneta și apoi se deschide din nou
Apa filtrată nu curge iar pe afișaj clipește E3 sau E4	<ul style="list-style-type: none">Bateria și răcitorul-carbonator nu sunt conectate între eleCablu sau conector defect	<ul style="list-style-type: none">Se procedează la sincronizarea lor; a se vedea paragraful InstalareaSe va contacta serviciul clienți GROHE
Maneta clipește în culoareportocalieiarpe afișaj clipește E8	<ul style="list-style-type: none">Lipsă capacitate de filtrare	<ul style="list-style-type: none">Se înlocuiește de urgență cartușul filtrant
Pe afișaj clipește E5, E6, E7 sau EE	<ul style="list-style-type: none">Defect în răcitorul-carbonator	<ul style="list-style-type: none">Se va contacta serviciul clienți GROHE
Jet neregulat, care stropește	<ul style="list-style-type: none">Conținutul de CO₂ din apă incorect reglat	<ul style="list-style-type: none">Se va contacta serviciul clienți GROHE
Lămpile indicatoare nu clipește / sunt aprinse continuu	<ul style="list-style-type: none">Sistemul de comandă nu este recunoscut	<ul style="list-style-type: none">Se asigură alimentarea electrică, se desface conectorul, se așteaptă 30 de secunde și se conectează din nou
Indicatorul din manetă este aprins în culoare roșie	<ul style="list-style-type: none">Bateria și răcitorul-carbonator nu au legătură între ele	<ul style="list-style-type: none">Se procedează la sincronizarea lor; a se vedea paragraful Instalarea
Lipsă acid carbonic în poziția <i>Medium</i> și <i>Sparkling</i>	<ul style="list-style-type: none">Butelia de CO₂ nu este deschisă sau s-a golit	<ul style="list-style-type: none">Se deschide complet ventilul buteliei de CO₂ sau se înlocuiește butelia



应用范围

单把手混合龙头可与以下设备配套使用：

- 承压式蓄热热水器
- 温控式即热热水器
- 液控式即热热水器

不允许与非承压式蓄热热水器（容积式热水器）一起使用。

配有集成式冷却器/碳酸化器的 GROHE Blue® Chilled & Sparkling

龙头适用于私用的非商业场所。

过滤头配有经过型式测试的单向阀。

滤出的水根据 EN 1717 归为第 2 类。

冷却器 / 碳酸化器使用环保制冷剂。

安全说明



此设备不适合身体、感官或智力有残疾的人员或者缺乏使用此类设备的经验或知识的人员使用（包括儿童）。**务必看管好儿童**，不要让他们玩弄此设备。



防止电源线破损而导致危险。如果发现主电缆破损，**必须由制造商 / 其客户服务部门或具备同等资质的人员负责更换**。



提供的主插头（EF 型插头）**仅适合与 Schuko (CEE 7/4) 插座配套使用**。



不得吸入 CO₂（二氧化碳）气体，因为存在窒息的危险。**只可以使用重量最大为 2 千克的 CO₂ 气瓶**。使用这些气瓶时，房间面积**必须至少为 13 平米**。



CO₂ 气瓶将会加压。因此，**只能在垂直位置对其进行操作，并且必须固定以免翻倒**。**仅允许与配有压力表的附带转接头配套使用**。

- 出于卫生原因，在首次使用过滤系统前，**必须**对其进行冲洗。
- 过滤系统**必须始终**使用达到食品级的冷水。
- 过滤头在使用 5 年后**必须**更换。
- **不得**在连接着 CO₂ 气瓶的情况下运输该系统。
- CO₂ 气瓶**不得**由未经授权的人员进行维护或维修。
- 在清洁过程中，**请勿**用水直接或间接喷淋冷却器 / 碳酸化器或插头。
- 冷却器 / 碳酸化器**必须**连接到永久性电源。
- 在安装位置，**必须**保护冷却器 / 碳酸化器、CO₂ 气瓶和过滤系统，以免使其受到机械损伤、阳光直射或受到热源的影响。**请勿**安装在热源或明火附近。
- 冷却器 / 碳酸化器**必须**垂直放置。
- **切勿**打开冷却器 / 碳酸化器。
- 龙头以及配有过滤网阀芯的冷却器 / 碳酸化器**只允许**安装在无霜房间内。
- 冷却器 / 碳酸化器**只适合**在室内使用。
- **只能使用原装备件及附件**。如果使用其他零件，则保修和 CE 标识将失效，并可能导致伤害。

技术参数

冷却器 / 碳酸化器电气参数：

- 连接：带接地线保护的墙壁插座连接 10 A 保险丝
- 电源电压：230 V AC / 50 Hz
- 最大耗电量：270 瓦
- 防护类型：IP21
- 相对空气湿度：最大 75%
- 冷却剂：0.065 千克 R134a
- 安全关闭泵的时间：约 4 分 30 秒

卫生参数：

- 冷却器 / 碳酸化器冷却水容量：1.2 升
- 水流压强：
 - 最低值：0.1 兆帕
 - 推荐值：0.2 – 0.5 兆帕
- 系统工作压力：最大 0.6 兆帕
- 龙头的测试压强：1.6 兆帕
- 水流压强为 0.3 兆帕 时的流量
 - 龙头（自来水）：约 9 升 / 分
 - 冷却器 / 碳酸化器：约 2 升 / 分
- 环境温度：4 – 32 °C
- 温度
 - 龙头热水入水口：最高 70 °C
 - 推荐使用（节能）：60 °C
 - 冷却器 / 碳酸化器入水口：最高 20 °C
 - 冷却水温度：约 5 – 10 °C
- 声压级 L_{pA}：50 ± 4 分贝
- 可调节旁通，出厂设置：40%
- 旁通 40% 时的过滤能力（碳酸盐硬度 14 - 17 °KH）：最大 600 升
对应于最长 12 个月
- 进水管连接方式
 - 龙头：冷水 – 蓝色
热水 – 红色
 - 冷却器 / 碳酸化器：冷水 – 蓝色

电气测试参数

- 软件级别：A
- 污染级别：2
- 额定浪涌电压：2,500 V

电磁兼容性测试（发射干扰测试）是以额定电压和额定电流进行的。

在冷却器 / 碳酸化器上显示和设置碳酸盐硬度，参见折页 IV 中表格的 B 列和图 [29]。

○ 按钮用于调整碳酸盐硬度：

- 按 ○ 按钮一次：
显示信息从剩余过滤能力变为当前设置的碳酸盐硬度值。
- 持续按住 ○ 按钮：
大约 3 秒钟后，当前设置的碳酸盐硬度值开始闪烁。
- 在接下来的 10 秒钟内松开 ○ 按钮：
当前设置的碳酸盐硬度值开始闪烁。
- 按 ○ 按钮并选择所需的值：
 - C1: 碳酸盐硬度 25 - 35 (旁通 20%)
 - C2: 碳酸盐硬度 18 - 24 (旁通 30%)
 - **出厂设置:**
 - **C3: 碳酸盐硬度 14 - 17 (旁通 40%)**
 - C4: 碳酸盐硬度 12 - 13 (旁通 50%)
 - C5: 碳酸盐硬度 10 - 11 (旁通 60%)
 - C6: 碳酸盐硬度 7 - 9 (旁通 70%)
- 选择所需的值后按住 ○ 按钮 3 秒钟：
显示的值由闪烁状态变为持续亮起状态，这表示已经设置了值。
- 松开 ○ 按钮：
再次显示剩余过滤能力：

滤芯的公升过滤能力因设定的水硬度和滤芯型号而异，参见折页 IV 中的表格。

GROHE Blue® 龙头的冷却器 / 碳酸化器在出厂时设置为与 600 升过滤网滤芯（产品编号：40 404）一起使用。

为了与 3,000 升过滤网滤芯（产品编号：40 412）或 1,500 升过滤网滤芯（产品编号：40 430）一起使用，必须对冷却器 / 碳酸化器进行调整。

设置过滤网型号，如图 [29] 所示。

△ 按钮用于选择过滤网型号：

- 按 △ 按钮一次。
显示信息从剩余过滤能力变为当前设置的过滤网型号值。
- 持续按住 △ 按钮：
大约 3 秒钟后，当前设置的过滤网型号值开始闪烁。
- 在接下来的 10 秒钟内松开 △ 按钮：
当前设置的过滤网型号值开始闪烁。
- 按 △ 按钮并选择过滤网型号：
 - F1: 600 升
 - F2: 1,500 升
 - F3: 3,000 升
- 选择所需的值后按住 △ 按钮 3 秒钟：
显示的过滤网型号的值由闪烁状态变为持续亮起状态，这表示已经设置了过滤网型号。
- 松开 △ 按钮：
再次显示剩余过滤能力：

配有冷却器 / 碳酸化器的龙头现已安装完毕，可以使用。

注意：可在以下网址订购各种过滤网滤芯：www.grohe.com。

维护

更换过滤网滤芯后重置过滤能力，如折页 IV 上的图 [29] 所示。

□ 按钮用于过滤网更换重置：

显示剩余过滤能力：

- 按 □ 按钮
显示信息从剩余过滤能力变为 **rF**。
- 持续按住 □ 按钮：
大约 3 秒钟后，**rF** 开始闪烁。
- 在接下来的 10 秒钟内松开 □ 按钮，然后再次按下：
rF 先闪烁，然后持续亮起。
- 松开 □ 按钮：
剩余过滤能力经过了重置，然后重新显示。

恢复出厂设置，如图 [29] 所示。

将 □ △ 按钮重置为出厂设置：

- 同时按 □ △ 按钮：
显示内容从剩余过滤能力变为 **PA**。
- 按住 □ △ 按钮：
在大约 3 秒钟之后，**PA** 开始闪烁。
- 在随后 10 秒钟内松开 □ △ 按钮：
首先 **PA** 闪烁，**HC** 亮起，然后龙头和冷却器 / 碳酸化器彼此之间**必须**同步。
- 关闭手柄，等到手柄中的显示屏发绿光。
- 完全打开手柄，直到手柄中的显示屏闪绿光并且开始流水。
- 关闭手柄。
屏幕上将会显示剩余过滤能力。



重要事项： 损坏的风险：

在对系统进行维护之前，请务必断开电源并中断 CO₂ 供应。随后可以断开插入式连接器，如折页 III 上的图 [26] 所示。

检查和清洁所有部件，根据需要更换部件。

I. 滤芯，如折页 IV 上的图 [31] 所示。

安装时请按照相反的顺序进行。安装滤芯时，确保正确放置密封圈。更换并拧紧螺母。

II. 龙头部分，如折页 IV 上的图 [32] 所示。

安装时请按照相反的顺序进行。请注意停止器和电缆的安装位置。

III. 分水器，如折页 IV 上的图 [33] 所示。

安装时请按照相反的顺序进行

IV. 出水嘴 (48 196)，参见折页 I。

安装时请按照相反的顺序进行。

V. 清洁冷却器 / 碳酸化器

出于卫生原因，每年必须清洁一次冷却器 / 碳酸化器。清洁必须在更换滤芯前进行，以防止污染更换的过滤网滤芯。

**注意：可在以下网址订购清洁套件（产品编号：40 434）：
www.grohe.com。**

服务

要了解有关如何排除问题的信息，请参阅**故障 / 原因 / 故障排除方法表**。

如果无法解决问题，请断开冷却器 / 碳酸化器的电源。记下设备背面的冷却器 / 碳酸化器序列号，并咨询专业安装人员，或者通过向 TechnicalSupport-HQ@grohe.com 发送电子邮件与 GROHE 服务热线联系。

GROHE Blue® Chilled & Sparkling 冷却器 / 碳酸化器只能由 GROHE 服务部门维修。

备件

请参见折页 I (* = 特殊配件)。

保养

有关该龙头的保养说明，请参考附带的《保养指南》。

环境与循环利用

可将使用过的过滤网阀芯返回 GROHE 在相关国家 / 地区的地址，这些地址可在 www.grohe.com 中找到。但是，过滤器也可在生活废弃物中进行无害处理。

附带的 CO₂ 气瓶可以在当地重新加注。

切勿送回 CO₂ 气瓶。当气瓶的使用寿命结束时，必须在当地按照适用的规定对其进行处置。

注意：可在以下网址订购 2 千克的 CO₂ 气瓶
(产品编号：40 423)：www.grohe.com。

冷却器 / 碳酸化器是一种电气设备，许多国家 / 地区的返回和回收条款都适用于它。GROHE 参加了所有相关国家 / 地区的此类回收体系。



此类设备**不属于**生活废弃物，**必须**根据当地的相关国家 / 地区规定单独处置。

故障	原因	排除方法
不出水	• 供水中断	- 打开截止阀
不出过滤水，显示屏中闪烁 E1	• 供水中断 • 泵已关闭，手柄中的显示屏闪烁红色	- 为冷却器 / 碳酸化器供水 - 断开电源，15 秒后重新连接。
过滤水中断，显示屏中闪烁 E2	• 运行时间超过 4 分钟后安全关闭电磁阀	- 关闭手柄，然后再次打开。
不出过滤水，显示屏中闪烁 E3 或 E4	• 龙头与冷却器 / 碳酸化器之间无连接 • 电缆或连接器故障	- 相互同步，参见 安装 部分 - 请与 Grohe 服务部门联系
手柄闪烁橙色，显示屏中闪烁 E8	• 无过滤能力	- 请立即更换过滤网阀芯
显示屏中闪烁 E5、E6、E7 或 EE	• 冷却器 / 碳酸化器出现故障	- 请与 Grohe 服务部门联系
溅水、流动不规则	• 水的 CO ₂ 含量设置不正确	- 请与 Grohe 服务部门联系
指示灯不闪烁 / 不断闪烁	• 无法识别控制	- 连接主电源，断开插入式连接器，等待 30 秒钟，然后重新连接
手柄中的显示屏显示红色	• 龙头与冷却器 / 碳酸化器之间无连接	- 相互同步，参见 安装 部分
在 <i>Medium</i> (中) 和 <i>Sparkling</i> (起泡) 位置无二氧化碳	• CO ₂ 气瓶未打开或已空	- 完全打开 CO ₂ 气瓶的阀门，或者更换气瓶

Допуск і відповідність стандартам



Цей продукт задовольняє вимоги відповідних директив ЄС.

Надіслати запит на отримання сертифікатів про відповідність можна за вказаною нижче адресою.

GROHE Deutschland Vertriebs GmbH

Zur Porta 9

D-32457 Porta Westfalica

Електропроводка



Прокладати електропроводку має право лише спеціаліст-електрик! При цьому слід дотримуватися приписань міжнародного стандарту з електротехніки IEC 364-7-701 1984 (відповідають нормам Союзу німецьких електротехніків VDE 0100, частина 701), а також усіх національних і місцевих інструкцій!

Встановлення

Слід дотримуватися встановлювальних розмірів, що вказані на складаних аркушах I і II, рис. [1].

Перед встановленням і після нього необхідно ретельно промити систему трубопроводів (дотримуйтесь EN 806)!

Виконайте монтаж редуктора тиску на кутовому вентилі, див. складаний аркуш II, рис. [2]–[4].

Встановіть і підключіть змішувач, див. рис. [5]–[9].

Увага! Не можна затискати кабель.

Розташуйте охолоджувач-карбонізатор, див. рис. [1] і [10].

! Під час транспортування/розташування охолоджувача-карбонізатора охолоджувальна рідина може потрапити до трубопроводів. Щоб забезпечити повне витікання охолоджувальної рідини, охолоджувач-карбонізатор слід вмикати лише після 24-годинної перерви в роботі.

- Для правильного розташування з кожного боку охолоджувача-карбонізатора має залишитись відстань не менше 50мм.
- Слід забезпечити достатню вентиляцію, за необхідності в бленду тумби необхідно встановити вентиляційну решітку.

Виконайте монтаж фільтрувального картриджа, див. рис. [11]–[14].

Під час монтажу можна нахилити фільтрувальну головку у настінному тримачі до 90° вперед. Настінний тримач можна також прикріпити безпосередньо до тумби або стіни.

Підключіть охолоджувач-карбонізатор, див. рис. [9] і складаний аркуш III, рис. [15]–[18].

Відкрийте подачу гарячої та холодної води і перевірте щільність стиків.

Промийте фільтрувальний картридж, див. рис. [19]. Натисніть кнопку промивання на фільтрувальній головці, щоб промити фільтрувальну систему. Здійсніть процес промивання, доки зі шланга не почне надходити чиста вода без бульбашок (щонайменше 2 л).

Під'єднайте балон із CO₂, див. рис. [20]–[25].

Не натискайте на важіль на задній стороні охолоджувача-карбонізатора. В іншому разі CO₂ буде спущено, див. рис. [21].

Цей важіль застосовується лише під час очищення охолоджувача-карбонізатора.

З'єднайте штекерне гніздо змішувача зі штекерним гніздом охолоджувача-карбонізатора, див. рис. [26].

Відновіть живлення за допомогою штепсельної вилки,

див. складаний аркуш IV, рис. [27].

Увімкніть дисплей, і відобразиться залишкова ємність фільтра у відсотках.

Якщо ручка блимає червоним світлом і на дисплеї відображається індикатор E3 або E4, слід синхронізувати роботу арматури й охолоджувача-карбонізатора відповідно до наведеної нижче процедури.

1. Натискайте кнопки □ і ○, доки індикатор на дисплеї не почне блимати.
2. Відпустіть кнопки □ і ○.
3. Натискайте кнопку □, доки індикатор на дисплеї не припинить блимати.
4. Відпустіть кнопку □, на дисплеї блиматиме індикатор C.
5. Натискайте кнопки △ або ○, доки на дисплеї не з'явиться індикатор H.
6. Індикатор H блимає.
7. Натискайте кнопку □, доки H не припинить блимати.
8. Синхронізацію ручки буде запущено, на дисплеї з'явиться індикатор HC, а ручка почне блимати червоним світлом.
9. Коли ручка загориться зеленим світлом, повністю відкрийте арматуру, повернувши ручку вправо.
10. Коли ручка почне блимати зеленим світлом, закрийте арматуру, повернувши ручку вліво.
11. Підтвердьте налаштування, натиснувши кнопку □. Відобразиться залишкова ємність фільтра.

Обслуговування/введення в експлуатацію

Обслуговування, див. складаний аркуш IV, рис. [28].

Повернувши ручку, можна змінити вміст двоокису вуглецю в охолодженій і відфільтрованій воді:

- положення **OFF** [індикатор не світиться]
- положення **Chilled** [індикатор світиться синім кольором] = негазована вода
- положення **Medium** [індикатор світиться бірюзовим кольором] = трішки газувана вода
- положення **Sparkling** [індикатор світиться зеленим кольором] = сильно газувана вода

Налаштування, див. складаний аркуш IV, рис. [29].

Кнопки мають зазначені далі функції.

□ – скидання значення після заміни фільтра

△ – вибір ємності фільтра

○ – налаштування карбонатної жорсткості

Відображення на дисплеї, див. складаний аркуш IV, рис. [29].

У режимі простою на дисплеї відображається залишкова ємність фільтра у відсотках.

Індикатори ємності фільтра на ручці:

Світловий сигнал	Пояснення
████████████████████	Більше 10 % ємності фільтра
██████████████████	Менше 10 % ємності фільтра Замовте фільтрувальний картридж
██████████████	Менше 1 % ємності фільтра Через деякий час замініть фільтрувальний картридж
■ ■ ■ ■ ■ ■ ■ ■	Ємність фільтра вичерпано, фільтрувальний картридж слід замінити відразу

В залежності від системи після кожної подачі води, що містить двоокис вуглецю, змішувач ще працює прибл. 1 секунду, індикатор на ручці світиться синім кольором.

Встановіть температуру охолодженої та газованої води в охолоджувачі-карбонізаторі, див. складаний аркуш IV, рис. [29].

Налаштуйте карбонатну жорсткість на фільтрувальній головці, див. рис. [30].

Інформацію щодо карбонатної жорсткості можна отримати у відповідного водопостачальника.

Налаштуйте карбонатну жорсткість на байпасі фільтрувальної головки відповідно до місцевих умов, див. стовпчик таблиці А на складаному аркуші IV.

Встановіть карбонатну жорсткість в охолоджувачі-карбонізаторі, див. стовпчик таблиці В на складаному аркуші IV і рис. [29].

Кнопка **O** для налаштування карбонатної жорсткості:

- Натисніть кнопку **O**: відображення на дисплеї зміниться з залишкової ємності фільтра на поточне встановлене значення карбонатної жорсткості.
- Натисніть та утримуйте кнопку **O**: після прибіл. 3 секунд поточне встановлене значення карбонатної жорсткості почне блимати.
- Відпустіть кнопку **O** впродовж наступних 10 секунд: поточне встановлене значення карбонатної жорсткості блиматиме.
- Натисніть кнопку **O** і виберіть потрібне значення:
 - C1: карбонатна жорсткість 25–35 (байпас 20%)
 - C2: карбонатна жорсткість 18–24 (байпас 30%)
- **Встановлене виробником значення:**
 - C3: карбонатна жорсткість 14–17 (байпас 40%)**
 - C4: карбонатна жорсткість 12–13 (байпас 50%)
 - C5: карбонатна жорсткість 10–11 (байпас 60%)
 - C6: карбонатна жорсткість 7–9 (байпас 70%)
- Натисніть та утримуйте кнопку **O** поряд з потрібним значенням впродовж 3 секунд: відображення зміниться – значення припинить блимати і почне світитися безперервно, що означає успішне встановлення.
- Відпустіть кнопку **O**: знову відобразиться залишкова ємність фільтра.

Літрова потужність картриджа змінюється в залежності від встановленої жорсткості води та об'єму картриджа, див. таблицю на складаному аркуші IV.

Виробник налаштував охолоджувач-карбонізатор змшувача GROHE Blue® на експлуатацію фільтрувального картриджа об'ємом 600 літрів (артикул №: 40 404).

Під час експлуатації фільтрувального картриджа об'ємом 3 000 літрів (артикул №: 40 412) або об'ємом 1 500 літрів (артикул №: 40 430) необхідно перелаштувати охолоджувач-карбонізатор.

Встановіть ємність фільтра, див. рис. [29].

Кнопка **△** для вибору ємності фільтра:

- Натисніть кнопку **△**: відображення на дисплеї зміниться з залишкової ємності фільтра на поточне встановлене значення ємності фільтра.
- Натисніть та утримуйте кнопку **△**: після прибіл. 3 секунд поточне встановлене значення ємності фільтра почне блимати.
- Відпустіть кнопку **△** впродовж наступних 10 секунд: поточне встановлене значення ємності фільтра блиматиме.
- Натисніть кнопку **△** і виберіть ємність фільтра:
 - F1: 600 л
 - F2: 1 500 л
 - F3: 3 000 л
- Натисніть та утримуйте кнопку **△** поряд з потрібним значенням впродовж 3 секунд: відображення зміниться – значення ємності фільтра припинить блимати і почне світитися безперервно, що означає успішне встановлення.

- Відпустіть кнопку **△**:

знову відобразиться залишкова ємність фільтра.

Тепер змшувач з охолоджувачем-карбонізатором

встановлено, і він готовий до експлуатації.

Вказівка. Замовити різноманітні фільтрувальні картриджі можна на веб-сайті www.grohe.com.

Технічне обслуговування

Після заміни фільтрувального картриджа скиньте залишкову ємність фільтра, див. складаний аркуш IV, рис. [29].

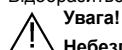
Кнопка **□** для скидання значення після заміни фільтра: відобразиться залишкова ємність фільтра.

- Натисніть кнопку **□**: відображення на дисплеї зміниться з залишкової ємності фільтра на **rF**.
- Натисніть та утримуйте кнопку **□**: після прибіл. 3 секунд **rF** почне блимати.
- Відпустіть кнопку **□** впродовж наступних 10 секунд, після чого знову її натисніть:
 - rF** спочатку блиматиме, а потім почне світитися постійно.
- Відпустіть кнопку **□**: залишкову ємність фільтра буде скинуто, а потім вона знову відобразиться на дисплеї.

Відновіть встановлені виробником значення, див. рис. [29].

Кнопки **□**, **△**, **O** для відновлення встановлених виробником значень:

- Одночасно натисніть кнопки **□**, **△**, **O**: відображення на дисплеї зміниться з залишкової ємності фільтра на **PA**.
 - Натисніть та утримуйте кнопки **□**, **△**, **O**: після прибіл. 3 секунд значення **PA** почне блимати.
 - Відпустіть кнопки **□**, **△**, **O** впродовж наступних 10 секунд: **PA** спочатку блиматиме, потім почне світитися **HC**, після чого змшувач та охолоджувач-карбонізатор **необхідно** буде синхронізувати між собою.
 - Закрийте ручку та зачекайте, доки індикатор на ручці не засвітиться зеленим кольором.
 - Повністю відкрийте ручку, доки індикатор зеленого кольору на ручці не почне блимати та не розпочнеться подача води.
 - Закрийте ручку.
- Відобразиться залишкова ємність фільтра.



Увага! Небезпека травмування!

Під час проведення технічного обслуговування пристрою спочатку необхідно вимкнути живлення та перекрити подачу CO₂! Після цього можна роз'єднати штекерне сполучення, див. складаний аркуш III, рис. [26].

Перевірте, очистьте або, якщо необхідно, замініть усі деталі.

I. Картридж, див. складаний аркуш IV, рис. [31].

Монтаж відбувається у зворотній послідовності. Монтуючи картридж, необхідно стежити за правильним розташуванням ущільнювачів. Вставте гвинтові кріплення та закрутіть їх до повної фіксації.

II. Верхня частина, див. складаний аркуш IV, рис. [32].

Монтаж відбувається у зворотній послідовності.

Дотримуйтеся монтажних положень обмежувача та кабелю!

III. переключатель, див. складаний аркуш IV, рис. [33].

Монтаж відбувається у зворотній послідовності.

IV. Аератор (48 196), див. складаний аркуш I.

Монтаж відбувається у зворотній послідовності.

V. Очистьте охолоджувач-карбонізатор

З гігієнічних міркувань охолоджувач-карбонізатор необхідно чистити один раз на рік. Очищення слід проводити перед заміною картриджа, щоб не забруднити замісний фільтрувальний картридж.

Вказівка. Комплект для очищення (артикул №: 40 434) можна замовити на веб-сайті www.grohe.com.

Обслуговування

Для вирішення проблем скористайтеся таблицею зі стовпчиками **Несправність / Причина / Спосіб усунення**. Якщо проблему неможливо вирішити, вимкніть живлення охолоджувача-карбонізатора. Запишіть його серійний номер, що вказано на задній стороні пристрою, і зверніться до слюсаря-водопровідника або відправте електронний лист на адресу гарячої лінії підтримки компанії GROHE TechnicalSupport-HQ@grohe.com.

Ремонтувати охолоджувач-карбонізатор GROHE Blue® *Chilled & Sparkling* дозволяється лише спеціалістам сервісної служби GROHE.

Запчастини

див. складаний аркуш I (* = спеціальне приладдя).

Догляд

Рекомендації щодо догляду за цим змішувачем містяться в посібнику, що додається.

Вплив на зовнішнє середовище й утилізація продукту

Компанія GROHE приймає використані фільтрувальні картриджі в пунктах прийому за вказаними на веб-сайті www.grohe.com адресами у відповідних країнах. Крім того, їх можна утилізувати разом із побутовим сміттям без шкоди для зовнішнього середовища.

Балони з CO₂ можна повторно заповнювати. Балони з CO₂ повертати не потрібно. Наприкінці терміну експлуатації їх потрібно утилізувати відповідно до місцевих правил.

Вказівка. Балон із CO₂ об'ємом 2 кг (артикул №: 40 423) можна замовити на веб-сайті www.grohe.com.

Охолоджувач-карбонізатор – це електричний пристрій, на який у багатьох країнах розповсюджуються обов'язки щодо повернення та прийняття назад використаних пристроїв. В усіх відповідних країнах компанія GROHE бере участь у системах прийняття пристроїв назад.



Пристрій з цією позначкою **забороняється** викидати разом із побутовим сміттям. **Необхідно** утилізувати їх відповідно до чинного законодавства вашої країни.

Несправність	Причина	Спосіб усунення
Відсутня подача води	<ul style="list-style-type: none"> Припинено подачу води 	<ul style="list-style-type: none"> Відкрийте запірний вентиль
Відсутня подача відфільтрованої води, на дисплеї блимає E1	<ul style="list-style-type: none"> Припинено подачу води Відключено насос, на ручці блимає індикатор червоного кольору 	<ul style="list-style-type: none"> Відновіть подачу води до охолоджувача-карбонізатора Вимкніть живлення, зачекайте 15 секунд та увімкніть його знову
Припинено подачу відфільтрованої води, на дисплеї блимає E2	<ul style="list-style-type: none"> Аварійне відключення електромагнітного клапана на 4 хвилини 	<ul style="list-style-type: none"> Закрийте та знову відкрийте ручку
Відсутня подача відфільтрованої води, на дисплеї блимає E3 або E4	<ul style="list-style-type: none"> Відсутнє з'єднання між змішувачем та охолоджувачем-карбонізатором Пошкоджено кабель або штекерне гніздо 	<ul style="list-style-type: none"> Виконайте синхронізацію обох пристроїв, див. розділ Встановлення Зверніться до сервісної служби GROHE
Індикатор на ручці блимає жовтогогарячим кольором, на дисплеї блимає E8	<ul style="list-style-type: none"> Вичерпано ємність фільтра 	<ul style="list-style-type: none"> Відразу замініть фільтрувальний картридж
На дисплеї блимає E5, E6, E7 або EE	<ul style="list-style-type: none"> Пошкоджено охолоджувач-карбонізатор 	<ul style="list-style-type: none"> Зверніться до сервісної служби GROHE
Вода бризкає, потік води не регулярний	<ul style="list-style-type: none"> Вміст CO₂ у воді налаштовано неправильно 	<ul style="list-style-type: none"> Зверніться до сервісної служби GROHE
Контрольні лампочки світяться постійно/ не блимають	<ul style="list-style-type: none"> Налаштування не розпізнано 	<ul style="list-style-type: none"> Перевірте живлення, роз'єднайте штекерне сполучення, зачекайте 30 секунд, після чого відновіть штекерне сполучення
На ручці світяться індикатор червоного кольору	<ul style="list-style-type: none"> Відсутнє з'єднання між змішувачем та охолоджувачем-карбонізатором 	<ul style="list-style-type: none"> Виконайте синхронізацію обох пристроїв, див. розділ Встановлення
Відсутня подача двоокису вуглецю в положеннях <i>Medium</i> і <i>Sparkling</i>	<ul style="list-style-type: none"> Балон із CO₂ закритий або порожній 	<ul style="list-style-type: none"> Повністю відкрийте клапан балона з CO₂ або замініть балон

RUS

Область применения

Эксплуатация **однорычажного смесителя** возможна с:

- Накопителями, работающими под давлением
- Прямоточными водонагревателями с термическим управлением
- Прямоточными водонагревателями с гидравлическим управлением

Эксплуатация с безнапорными накопителями (открытые водонагреватели) **не** предусмотрена!

Смеситель GROHE Blue® *Chilled & Sparkling* с встроенным охладителем-карбонизатором разработан для личного пользования, а не для применения в производственных целях. Головка фильтра оснащена типовым обратным клапаном. Водный фильтр относится к категории 2 в соответствии со стандартом EN 1717.

Хладагент, используемый в охладителе-карбонизаторе, экологически безвреден.

Информация по технике безопасности



Это устройство **не** предназначено для пользования лицами (включая детей) с ограниченными физическими, сенсорными или умственными способностями, а также с недостаточными знаниями и опытом.

Необходимо следить за детьми, чтобы исключить возможность игр с устройством.



Нельзя допускать использования поврежденного кабеля электропитания. В случае повреждения сетевой кабель **должен** заменяться изготовителем или его сервисной службой, или же замену должен выполнять персонал соответствующей квалификации.



Прилагаемый сетевой штекер (штекер типа EF) пригоден **только** для использования с розетками Schuko (CE 7/4).



CO₂ (двуокись углерода) – это углекислый газ и его **запрещается** вдыхать, чтобы исключить опасность удушья. Использовать **разрешается только** баллоны CO₂ весом не более 2 кг. При их применении площадь помещения **должна** составлять минимум 13 м².



Баллон CO₂ находится под давлением. Вводить его в действие **разрешается только** в вертикальном положении, при этом **необходимо** предохранять баллон от падения.

Эксплуатация разрешена **только** вместе с прилагаемым переходником с индикатором давления.

- Из гигиенических соображений перед первым использованием компоненты фильтрующей системы **необходимо** промыть.
- Эксплуатация фильтрующей системы разрешается **только** с холодной водой, пригодной для питья.
- Головка фильтра **должна** быть заменена через 5 лет работы.
- Систему **запрещено** транспортировать с подсоединенным баллоном CO₂.
- **Не допускается** самостоятельно выполнять техобслуживание или ремонт баллона CO₂.
- При очистке охладителя-карбонизатора и штекера **нельзя** допускать попадание на них брызг воды прямо или косвенно.
- Охладитель-карбонизатор **должен быть** подключен к постоянному источнику электропитания с заземляющим проводом.

- Охладитель-карбонизатор, а также баллон CO₂ и фильтрующую систему **необходимо** предохранять от механических повреждений, а также нагрева и прямых солнечных лучей. **Нельзя** устанавливать систему вблизи источников тепла или открытого огня.
- Охладитель-карбонизатор **необходимо** ставить только в вертикальном положении.
- **Запрещается** открывать охладитель-карбонизатор.
- Смеситель и охладитель-карбонизатор с картриджем фильтра **допускается** устанавливать только в теплых помещениях.
- Охладитель-карбонизатор пригоден **лишь** для использования в закрытых помещениях.
- Следует использовать **только оригинальные запчасти и комплектующие детали**. Применение иных деталей ведет к утрате гарантии и знака CE и может привести к травматизму.

Технические данные

Электротехнические данные охладителя-карбонизатора:

- Подключение: стенная розетка с заземляющим проводом, защита с помощью предохранителя 10 А
- Питающее напряжение 230 В перем. тока / 50 Гц
- Макс. потребляемая мощность: 270 Вт
- Вид защиты: IP21
- Относительная влажность воздуха: макс. 75%
- Хладагент: 0,065 кг – R134a
- Аварийное отключение насоса: прикл. 4:30 мин

Санитарно-технические данные:

- Объем охлажденной воды в охладителе-карбонизаторе: 1,4 л
- Давление воды:
 - мин. 0,1 МПа
 - рекомендовано 0,2 – 0,5 МПа
- Рабочее давление системы: макс. 0,6 МПа
- Испытательное давление смесителя: 1,6 МПа
- Расход воды при давлении 0,3 МПа
 - смеситель (водопроводная вода): прикл. 9 л/мин
 - охладитель-карбонизатор: прикл. 2 л/мин
- Температура окружающей среды: 4 – 32 °С
- Температура
 - горячей воды на входе в смеситель: макс. 70 °С
 - рекомендуется (энергосбережение): 60 °С
 - воды на входе в охладитель-карбонизатор: макс. 20 °С
 - охлажденной воды: прикл. 5 – 10 °С
- Уровень звука L_{pA}: 55 ± 4 дБ
- Регулируемый байпас, заводская установка: 40%
- Пропускная способность фильтра при байпасе 40% (карбонатная жесткость 14 - 17 °ЖК): макс. 600 л соответствует макс. 12 месяцам
- Подключение воды
 - смеситель: холодная – синий цвет
 - горячая – красный цвет
 - охладитель-карбонизатор: холодная – синий цвет

Данные электрооборудования

- Класс программного обеспечения: А
- Степень загрязнения: 2
- Рабочее импульсное напряжение: 2500 В

Проверка на электромагнитную совместимость (излучение помех) произведена с рабочими значениями напряжения и тока.

Допуск к эксплуатации и соответствие стандартам



Данное изделие удовлетворяет требованиям соответствующих директив ЕС.

Сертификаты соответствия можно запросить по указанному ниже адресу.

GROHE Deutschland Vertriebs GmbH
Zur Porta 9
D-32457 Porta Westfalica

Электропроводка



Прокладывать электропроводку имеет право только специалист-электрик! При этом соблюдать предписания международного стандарта по электротехнике IEC 364-7-701 1984 (соответствуют нормам Союза немецких электротехников VDE 0100, часть 701), а также все национальные и местные инструкции!

Установка

Учитывать установочные размеры на складных листах I и II, рис. [1].

Перед установкой и после установки тщательно промыть систему трубопроводов (соблюдать стандарт EN 806)!

Установить редуктор давления на угловой вентиль, см. складной лист II, рис. [2] - [4].

Установить и подключить смеситель, см. рис. [5] - [9].

Внимание! Не допускать защемление кабеля.

Разместить охладитель-карбонизатор, см. рис. [1] и [10].

При транспортировке/размещении охладителя-карбонизатора хладагент может попасть в трубопроводы. Для обеспечения полного вытекания хладагента охладитель-карбонизатор разрешается включать лишь после 24-часового перерыва в работе.

- Вокруг охладителя-карбонизатора должен оставаться с каждой стороны свободный промежуток не менее 50мм.
- Необходимо обеспечить достаточную вентиляцию, в случае необходимости установить вентиляционную решетку в бленду тумбы.

Установить картридж фильтра, см. рис. [11] - [14].

При установке в настенном держателе головку фильтра можно повернуть вперед на 90°.

Настенный держатель можно также прикрепить непосредственно к тумбе или к стене.

Подключить охладитель-карбонизатор, см. рис. [9] и складной лист III, рис. [15] - [18].

Открыть подачу холодной и горячей воды, проверить герметичность соединений.

Промыть картридж фильтра, см. рис. [19].

Для промывки фильтрующей системы нажать кнопку промывки на головке фильтра. Промывку следует выполнять до тех пор, пока выходящая из шланга вода не станет чистой и в ней не будет пузырей (минимум 2 литра).

Подсоединить баллон CO₂, см. рис. [20] - [25].

Не следует приводить в действие рычаг на обратной поверхности охладителя-карбонизатора, так как в противном случае происходит улетучивание CO₂, см. рис. [21].

Рычаг необходим только при чистке охладителя-карбонизатора.

Подключить штекерный разъем смесителя к штекерному разъему охладителя-карбонизатора, см. рис. [26].

Подать напряжение, подключив штекер к сети питания, см. складной лист IV, рис. [27].

Индикатор на дисплее светится и остаточная пропускная способность фильтра отображается в процентах.

Если на ручке мигает красный индикатор и на дисплее отображается E3 или E4, смеситель и охладитель-карбонизатор должны быть синхронизированы друг с другом описанным ниже образом.

1. Нажмите и удерживайте кнопки □ и ○, пока индикация на дисплее не начнет мигать.
 2. Отпустите кнопки □ и ○.
 3. Нажмите и удерживайте кнопку □, пока индикатор на дисплее не прекратит мигать.
 4. Отпустите кнопку □, на дисплее мигает С.
 5. Нажимайте кнопки △ или ○ до тех пор, пока на дисплее не появится Н.
 6. На индикаторе мигает Н.
 7. Нажмите и удерживайте кнопку □, пока Н не прекратит мигать.
 8. Запускается синхронизация ручки, на дисплее появляется НС, а на ручке мигает индикатор красного цвета.
 9. После появления свечения на индикаторе ручки зеленого цвета полностью откройте смеситель, повернув ручку вправо.
 10. Как только зеленый индикатор на ручке начинает мигать, закройте смеситель, повернув ручку влево.
 11. Подтвердите настройку нажатием кнопки □.
- Отображается остаточная пропускная способность фильтра.

Управление / ввод в эксплуатацию

Управление, см. складной лист IV, рис. [28].

Поворачивая ручку, можно менять содержание углекислого газа в охлажденной и отфильтрованной воде:

- положение **OFF** [индикатор не светится]
- положение **Chilled** [индикатор светится синим цветом] = негазированная вода
- положение **Medium** [индикатор светится бирюзовым цветом] = слегка газированная вода
- положение **Sparkling** [индикатор светится зеленым цветом] = сильно газированная вода

Управление, см. складной лист IV, рис. [29].

Кнопки предназначены для следующих функций:

- Сброс параметров после замены фильтра
- △ Выбор емкости фильтра
- Настройка карбонатной жесткости

Изображения на дисплее, см. складной лист IV, рис. [29].

В нерабочем режиме остаточная пропускная способность фильтра отображается в процентах.

Индикация пропускной способности фильтра на ручке:

Мигающий сигнал	Значение
	Более 10% пропускной способности фильтра
	Менее 10% пропускной способности фильтра Следует заказать новый картридж фильтра
	Менее 1% пропускной способности фильтра Следует вскоре заменить картридж фильтра
	Пропускная способность фильтра исчерпана, картридж фильтра срочно заменить

После каждого наливания газированной воды смеситель из-за системы продолжает работать прибл. 1 секунду, индикатор в ручке светится синим цветом. Установить температуру охлажденной газированной воды на охладителе-карбонизаторе, см. складной лист IV, рис. [29].

Установить карбонатную жесткость на головке фильтра, см. рис. 28].

Показатели карбонатной жесткости можно узнать в соответствующей организации по водоснабжению.

Установить карбонатную жесткость воды на байпасе головки фильтра, ориентируясь на местные условия, см. графу таблицы А на складном листе IV.

Установить карбонатную жесткость воды на охладителе-карбонизаторе, см. графу таблицы В на складном листе IV и рис. [29].

Кнопка \bigcirc Настройка карбонатной жесткости:

- Нажать кнопку \bigcirc один раз: Изображение на дисплее меняется с остаточной пропускной способности фильтра на текущее установленное значение карбонатной жесткости.
 - Продолжать удерживать нажатой кнопку \bigcirc : Прибл. через 3 секунды текущее установленное значение карбонатной жесткости начинает мигать.
 - Отпустить кнопку \bigcirc в течение 10 последующих секунд: Текущее установленное значение карбонатной жесткости мигает.
 - Слегка коснуться кнопки \bigcirc и выбрать требуемое значение:
 - С1: карбонатная жесткость 25 - 35 (байпас 20%)
 - С2: карбонатная жесткость 18 - 24 (байпас 30%)
- Заводская установка:**
- С3: карбонатная жесткость 14 - 17 (байпас 40%)**
 - С4: карбонатная жесткость 12 - 13 (байпас 50%)
 - С5: карбонатная жесткость 10 - 11 (байпас 60%)
 - С6: карбонатная жесткость 7 - 9 (байпас 70%)
- При требуемом значении удерживать нажатой кнопку \bigcirc 3 секунды: Показание значения меняется с мигания на непрерывное свечение, значение установлено.
 - Отпустить кнопку \bigcirc :

Снова отображается остаточная пропускная способность фильтра.

Литровая мощность картриджа фильтра меняется в зависимости от установленных значений жесткости воды и размера картриджа, см. таблицу на складном листе IV. На заводе-изготовителе охладитель-карбонизатор смесителя GROHE Blue® настроен на эксплуатацию картриджа фильтра, имеющего объем 600 литров (артикул №: 40 404).

При эксплуатации с картриджем фильтра на 3000 литров (артикул №: 40 412) или 1500 литров (артикул №: 40 430) необходимо произвести перенастройку охладителя-карбонизатора.

Установить емкость фильтра, см. рис. [29].

Кнопка Γ Выбор емкости фильтра:

- Нажать один раз кнопку Δ : Изображение на дисплее меняется с остаточной пропускной способности фильтра на текущее установленное значение емкости фильтра.
- Продолжать удерживать нажатой кнопку Δ : Прибл. через 3 секунды текущее установленное значение емкости фильтра начинает мигать.
- Отпустить кнопку Δ в течение 10 последующих секунд: Текущее установленное значение емкости фильтра мигает.
- Нажать кнопку Δ и выбрать емкость фильтра:
 - F1: 600 литров
 - F2: 1500 литров
 - F3: 3000 литров
- При требуемом значении удерживать нажатой кнопку Δ 3 секунды: Показание значения емкости фильтра меняется с мигания на непрерывное свечение, емкость фильтра установлена.

- Отпустить кнопку Δ :

Снова отображается остаточная пропускная способность фильтра.

Теперь смеситель с охладителем-карбонизатором инсталлированы и готовы к работе.

Примечание: Различные картриджи фильтров можно заказать по адресу www.grohe.com.

Техническое обслуживание

Сброс остаточной пропускной способности фильтра после смены картриджа фильтра, см. складной лист IV, рис. [29].

Кнопка \square для сброса параметров после смены фильтра:

Отображается остаточная пропускная способность фильтра.

- Нажать кнопку \square :

Изображение на дисплее меняется с остаточной пропускной способности фильтра на **rF**.

- Продолжать удерживать нажатой кнопку \square :

Прибл. через 3 секунды кнопка **rF** начинает мигать.

- Отпустить кнопку \square в течение 10 последующих секунд

и затем снова нажать ее:

rF сначала мигает, а затем светится непрерывно.

- Отпустить кнопку \square :

Показание остаточной пропускной способности фильтра сбрасывается, а потом снова отображается на дисплее.

Возврат к заводским установкам, см. рис. [29].

Для возврата к заводским установкам следует использовать кнопки $\square \Delta \bigcirc$:

- Одновременно нажать кнопки $\square \Delta \bigcirc$:

Изображение на дисплее меняется с остаточной пропускной способности фильтра на **PA**.

- Продолжать удерживать нажатыми кнопки $\square \Delta \bigcirc$:

Прибл. через 3 секунды **PA** начинает мигать.

- Отпустить кнопки $\square \Delta \bigcirc$ в течение 10 последующих секунд:

PA мигает вначале, **HC** светится. Смеситель и охладитель-карбонизатор **необходимо** синхронизировать друг с другом.

- Закрыть ручку и дождаться появления зеленого свечения в ручке.

- Полностью открыть ручку, дождаться мигания зеленого индикатора в ручке и поступления воды.

- Закрыть ручку.

Отображается остаточная пропускная способность фильтра.

Внимание!

Опасность получения повреждений!

При техническом обслуживании системы всегда необходимо отключать источник электропитания и прекращать подачу CO₂! Затем можно отсоединить штекерный разъем, см. складной лист III, рис. [26].

Все детали проверить, очистить, при необходимости заменить.

I. Картридж, см. складной лист IV, рис. [31].

Монтаж производится в обратной последовательности. При установке картриджа следить за правильным положением уплотнений. Ввинтить резьбовое соединение и затянуть его до отказа.

II. Кран-букса, см. складной лист IV, рис. [32].

Монтаж производится в обратной последовательности.

Соблюдать установочное положение упора и кабеля!

III. переключатель, см. складной лист IV, рис. [33].

Монтаж производится в обратной последовательности.

IV. Аэратор (48 196), см. складной лист I.

Монтаж производится в обратной последовательности.

V. Очистка охладителя-карбонизатора

Из гигиенических соображений охладитель-карбонизатор необходимо очищать один раз в год. Чтобы исключить загрязнение сменного картриджа фильтра, очистку следует выполнять перед сменой картриджа.

Примечание: Комплект для очистки (артикул №: 40 456) можно заказать в Интернете по адресу www.grohe.com.

Сервис

При устранении проблем учитывать таблицу **Неисправность / причина / устранение**.

Если проблему не удастся устранить, то можно отключить электропитание охладителя-карбонизатора. Следует записать серийный номер охладителя-карбонизатора, находящийся на обратной стороне устройства, и обратиться к сантехнику или контактировать с сервисной службой по горячей линии GROHE по адресу TechnicalSupport-HQ@grohe.com.

Ремонт охладителя-карбонизатора GROHE Blue® *Chilled & Sparkling* разрешается выполнять только специалистам сервисной службы компании GROHE.

Запасные части

См. складной лист I (* = специальные принадлежности).

Уход

Указания по уходу за настоящим изделием приведены в прилагаемой инструкции.

Окружающая среда и утилизация

Использованные картриджи фильтров принимаются обратно компанией GROHE по адресу для соответствующей страны, см. www.grohe.com. Но их также можно безопасно утилизировать как бытовые отходы.

Имеющийся в комплекте поставки баллон CO₂ можно заполнять повторно.

Возврат баллона CO₂ не предусмотрен. По истечению срока пользования его необходимо утилизировать в соответствии с местными предписаниями.

Примечание: Баллон для CO₂ весом 2кг (артикул №: 40 423) можно заказать в Интернете по адресу www.grohe.com.

Охладитель-карбонизатор является электроустройством, на которое во многих странах распространяются обязанности возврата и принятия обратно. Компания GROHE принимает участие в соответствующих системах принятия устройств обратно во всех релевантных странах.



Устройства с данным обозначением **не** относятся к бытовым отходам. Они **должны** быть утилизированы в соответствии с предписаниями соответствующей страны.

Неисправность	Причина	Устранение причины
Вода не течет	• Поступление воды прервано	- Открыть запорные вентили
Отфильтрованная вода не течет, на дисплее мигает E1	• Поступление воды прервано • Насос отключен, индикатор на ручке мигает красным цветом	- Обеспечить поступление воды в охладитель-карбонизатор - Прервать подачу напряжения и снова восстановить ее через 15 секунд
Поступление отфильтрованной воды прерывается, на дисплее мигает E2	• Аварийное отключение электромагнитного клапана при времени действия более 4 минут	- Закрыть ручку и снова открыть
Отфильтрованная вода не течет, на дисплее мигает E3 или E4	• Смеситель и охладитель-карбонизатор не соединены • Кабель или штекерный разъем неисправен	- Выполнить синхронизацию устройств друг с другом, см. главу Установка - Обратиться в сервисную службу GROHE
Индикатор в ручке мигает оранжевым цветом, на дисплее мигает E8	• Отсутствует пропускная способность фильтра	- Немедленно заменить картридж фильтра
На дисплее мигает E5, E6, E7 или EE	• Неисправность в охладителе-карбонизаторе	- Обратиться в сервисную службу GROHE
Брызгающая, нерегулярная струя	• Содержание CO ₂ в воде установлено неправильно	- Обратиться в сервисную службу GROHE
Контрольные лампы не мигают/мигают непрерывно	• Не распознано управление	- Включить подачу напряжения, отсоединить штекерный разъем, подождать в течение 30 сек. и снова подсоединить
Индикатор на ручке светится красным цветом	• Отсутствует соединение между смесителем и охладителем-карбонизатором	- Выполнить синхронизацию устройств друг с другом, см. главу Установка
Отсутствует углекислый газ в положениях <i>Medium</i> и <i>Sparkling</i>	• Баллон CO ₂ закрыт или пустой	- Полностью открыть вентиль баллона CO ₂ или заменить баллон

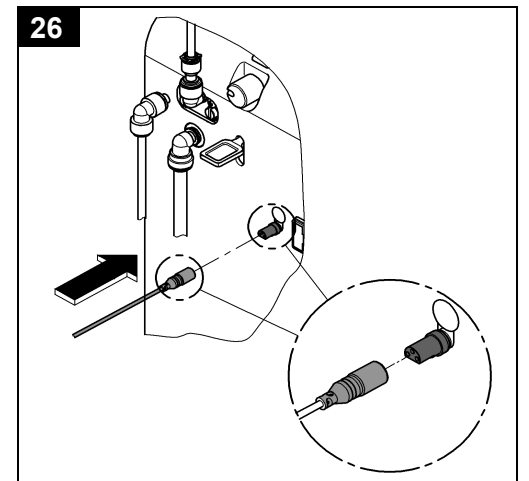
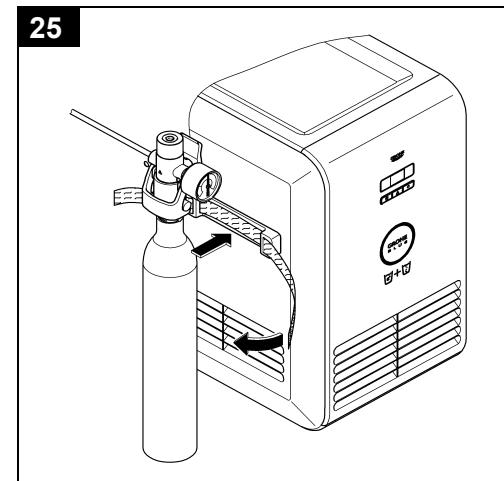
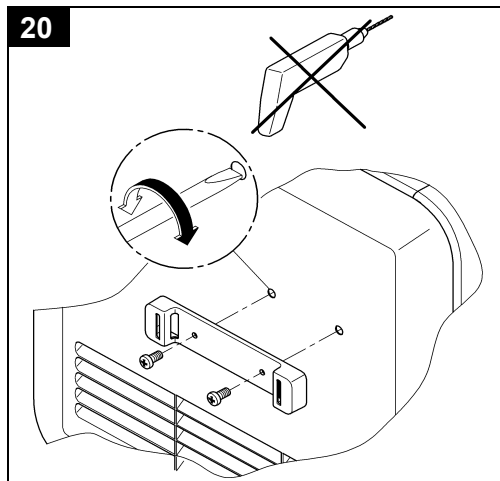
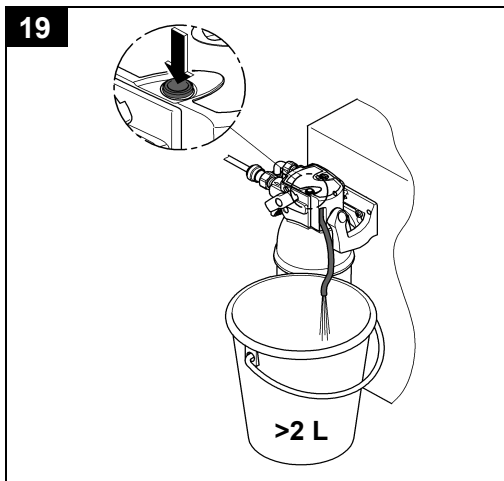
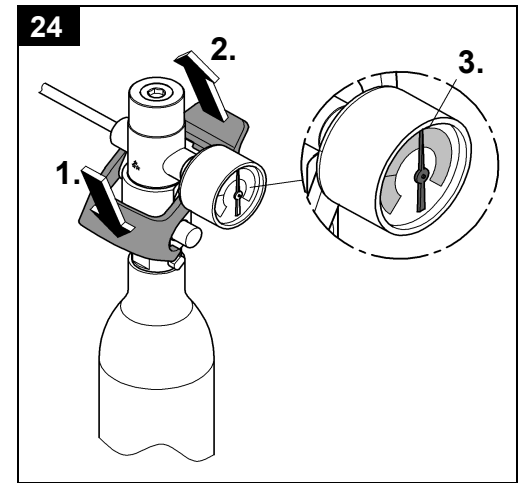
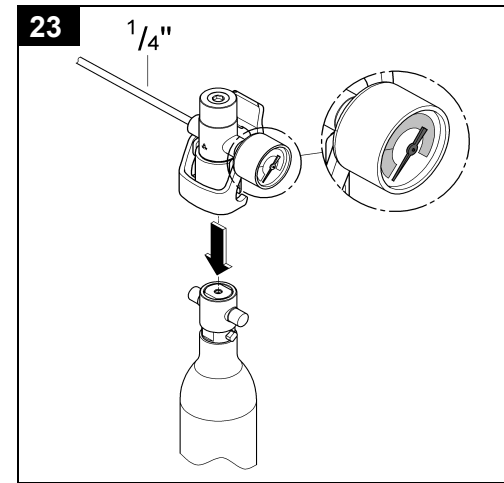
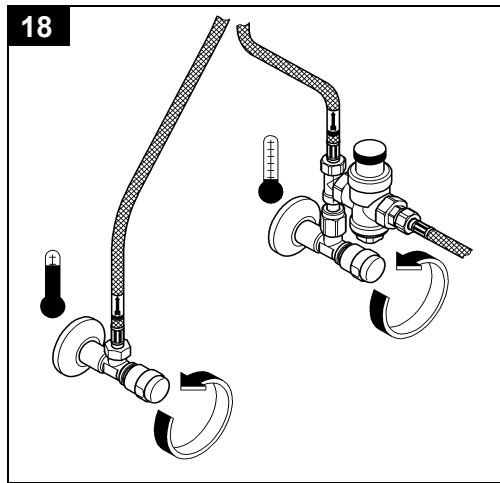
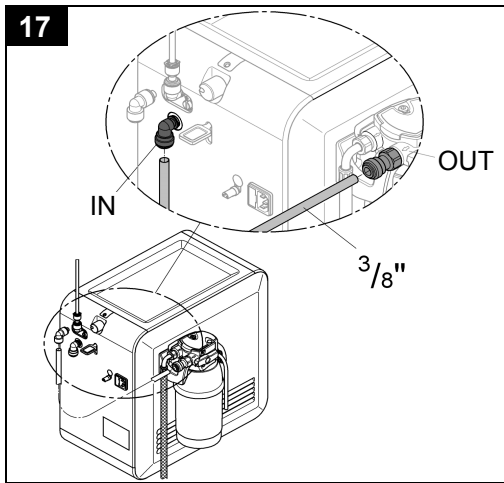
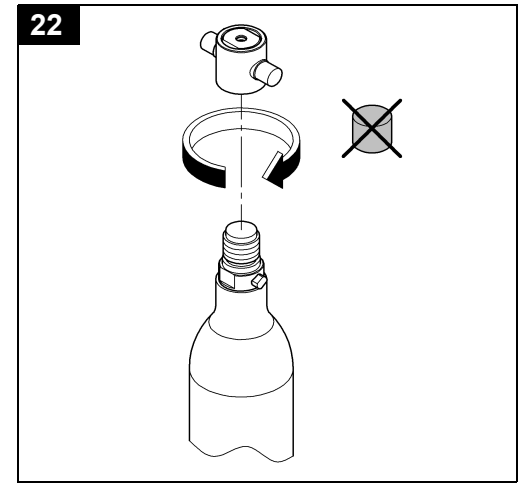
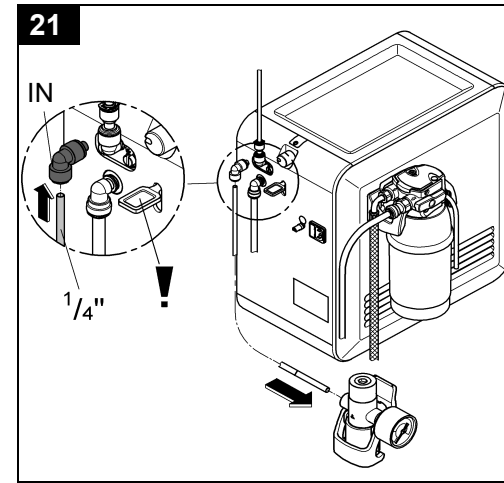
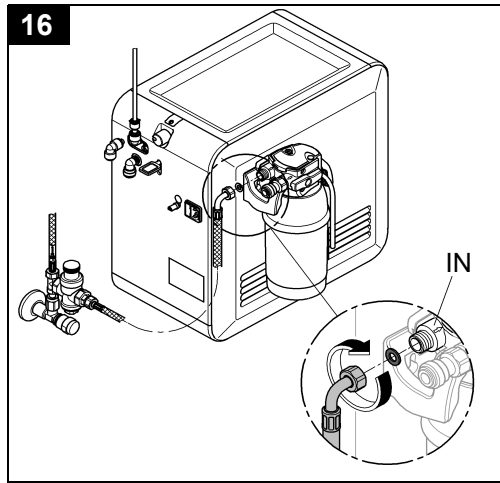
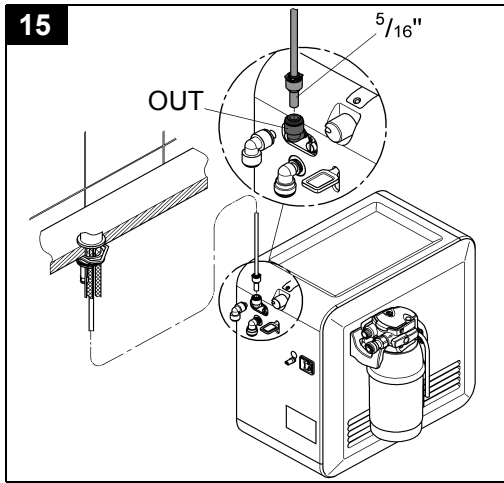


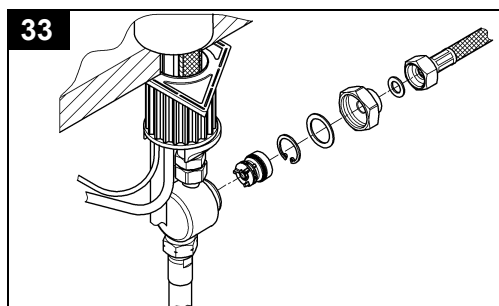
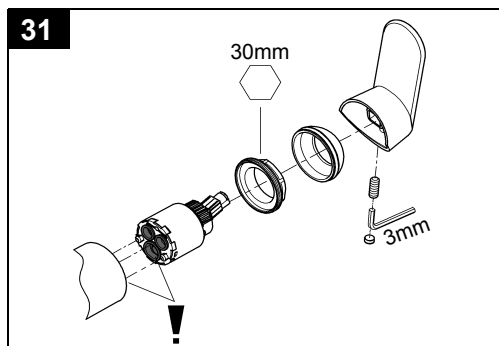
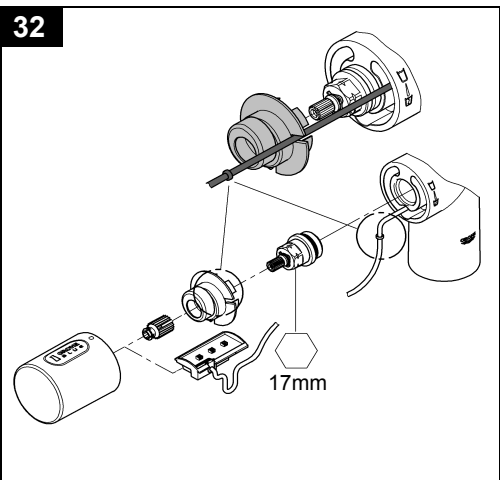
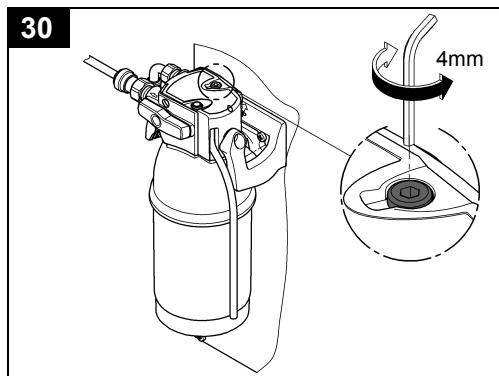
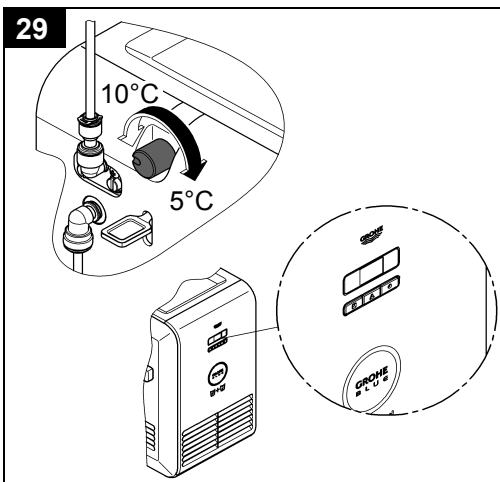
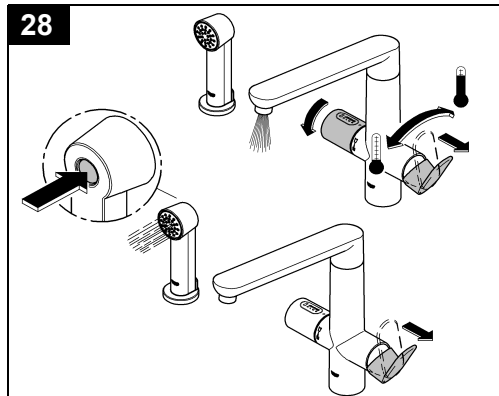
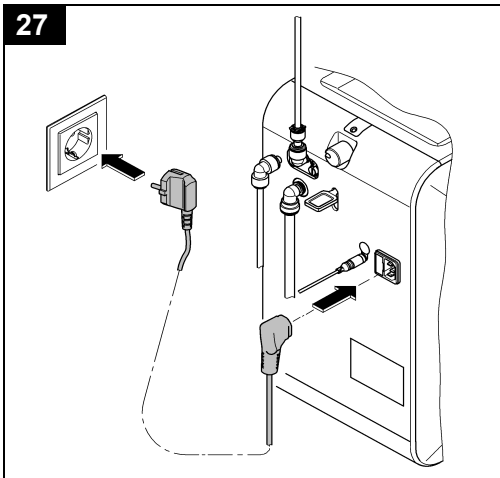
RUS

Смеситель для раковины с охладителем карбонизатором

Комплект поставки	31 346	31 355					
Смеситель для раковины	X	X					
Комплект крепежных деталей	X	X					
отведенный душ		X					
Настенный держатель	X	X					
Головка фильтра	X	X					
Фильтр	X	X					
Охладитель-карбонизатор	X	X					
Индикатор давления	X	X					
Переходник	X	X					
Баллон углекислого газа	X	X					
Техническое руководство	X	X					
Инструкция по уходу	X	X					
Вес нетто, кг	34,2	35,2					

Дата изготовления: см. маркировку на изделии
Срок эксплуатации согласно гарантийному талону.
Изделие сертифицировано.
Grohe AG, Германия





				Bypass	Wert	Literleistung
D	Karbonathärte			Bypass	Wert	Literleistung
GB	Carbonate hardness			Bypass	Value	Litre capacity
F	Dureté carbonatée			Dérivation	Valeur	Capacité en litres
E	Dureza de carbonatos			Bypass	Valore	Capacidad de litros
I	Durezza dell'acqua			Bypass	Valore	Portata in litri
NL	Carbonaathardheid			Bypass	Waarde	Litervermogen
S	Karbonathårdhet			Bypass	Värde	Litereffekt
DK	Carbonathårdhed			Bypass	Værdi	Literydelse
N	Karbonathardhet			Bypass	Verdi	Kapasitet i liter
FIN	Karbonaattikovuus			Ohivirtaus	Arvo	Litratho
PL	Twardość węglanowa			Obejście	Wartość	Wydajność w litrach
UAE	صلابة الكربونات	التحويلة	القيمة			القدرة اللترية
GR	Σκληρότητα ανθρ. αλάτων	παράκαμψη	Τιμή			Απόδοση σε λίτρα
CZ	Karbonátová tvrdost	Obtok	Hodnota			Litrový výkon
H	Karbonkeménység	Bypass	Érték			Literteljesítmény
P	Dureza carbonatada	By-pass	Valor			Potência por litro
TR	Karbonat yoğunluğu	Bypass	Değer			Litre debisi
SK	Karbonátová tvrdost'	Obtok	Hodnota			Litrový výkon
SLO	Karbonatna trdota	Premostitev	Vrednost			Zmogljivost v litrih
HR	Karbonatna tvrdoća	Mimovod	Vrijednost			Litarski učinak
BG	твърдост на водата	байпас	стойност			литров капацитет
EST	Karbonaatne karedus	Möödaviiik	Väärtus			Litritivõimsus
LV	Karbonātu cietība	Arvads	Vērtība			Litru jauda
LT	Karbonatinis kietis	Pralaida	Vertė			Našumas litrais
RO	Duritate carbonică	Bypass	Valoare			Productivitatea litrică
CN	碳酸盐硬度	旁通	值			公升过滤能力
UA	карбонатна жорсткість	байпас	Значення			картриджа (в літрах)
RUS	карбонатная жесткость	байпас	Значение			Литровая мощность
				A	B	40 404 40 430 40 412
7 - 9 (°KH)	12 - 16 (°FH)	2,50 - 3,38 (mval/l)	1,45 - 1,69 (mmol/l)	70 %	C6	1.600 l 4.000 l 6.600 l
10 - 11 (°KH)	17 - 20 (°FH)	3,39 - 4,09 (mval/l)	1,7 - 2,05 (mmol/l)	60 %	C5	1.200 l 3.000 l 5.000 l
12 - 13 (°KH)	21 - 24 (°FH)	4,10 - 4,82 (mval/l)	2,06 - 2,41 (mmol/l)	50 %	C4	900 l 2.250 l 3.800 l
14 - 17 (°KH)	25 - 31 (°FH)	4,83 - 6,25 (mval/l)	2,42 - 3,12 (mmol/l)	40 %	C3	600 l 1.500 l 3.000 l
18 - 24 (°KH)	32 - 43 (°FH)	6,26 - 8,75 (mval/l)	3,13 - 4,37 (mmol/l)	30 %	C2	400 l 1.000 l 1.700 l
25 - 35 (°KH)	44 - 63 (°FH)	8,76 - 12,50 (mval/l)	4,38 - 6,24 (mmol/l)	20 %	C1	250 l 650 l 1000 l

D
Grohe Deutschland
Vertriebs GmbH
Zur Porta 9
32457 Porta Westfalica
Tel.: +49 571 3989-333
Fax: +49 571 3989-999

A
GROHE Ges.m.b.H.
Wienerbergstraße 11/A7
1100 Wien
Tel.: +43 1 68060
Fax: +43 1 6884535

B
GROHE nv - sa
Diependaalweg 4a
3020 Winksele
Tel.: +32 16 230660
Fax: +32 16 239070

BG
Търговско представителство
Grohe AG България
етаж 8, офис 21
Бул. България 81 Б
1404 София
Тел.: +359 2 9719959
+359 2 9712535
Факс.: +359 2 9712422

CDN
GROHE Canada Inc.
1230 Lakeshore Road East
Mississauga, Ontario
Canada, L5E 1E9
Tel.: +1 905 2712929
Fax: +1 905 2719494

CH
Grohe Switzerland SA
Bauarena Volketswil
Industriestrasse 18
8604 Volketswil
Tel.: +41 44 8777300
Fax: +41 44 8777320

CN
高仪 (上海)
卫生洁具有限公司
上海市黄陂北路227号
中区广场607-610室
电话: +86 21 63758878
传真: +86 21 63758665

CY
GROME Marketing (Cyprus) Ltd.
195B, Old Nicosia-Limassol Road
Dhali Industrial Zone
P.O. Box 27048
1641 Nicosia
Tel.: +357 22 465200
Fax: +357 22 379188

CZ SK
Grohe ČR s.r.o.
Zastoupení pro ČR a SR
V Oblouku 104, Čestlice
252 43 Průhonice
Tel.: +420 22509 1082
Fax: +420 22509 1085

www.grohe.com

2011 / 09 / 30

DK
GROHE A/S
Walgerholm 11
3500 Vaerløse
Tel.: +45 44 656800
Fax: +45 44 650252

E
GROHE España S.A.
C/ Botanica, 78 - 88
Gran Via L'H - Distr. Econòmic
08908 L'Hospitalet de Llobregat
(Barcelona)
Tel.: +34 93 3368850
Fax: +34 93 3368851

EST LT LV
GROHE AG Eesti filiaal
Tartu mnt 16
10117 Tallinn
Tel.: +372 6616354
Fax: +372 6616364

F
GROHE s.à.r.l.
60, Boulevard de la Mission
Marchand
92400 Courbevoie - La Défense
Tel.: +33 1 49972900
Fax: +33 1 55702038

FIN
Oy Teknocalor Ab
Sinikellonkuja 4
01300 Vantaa
Tel.: +358 9 8254600
Fax: +358 9 826151

GB
GROHE Limited
Blays House, Wick Road
Englefield Green
Egham, Surrey, TW20 0HJ
Tel.: +44 871 200 3414
Fax: +44 871 200 3415

GR
N. Sapountzis S.A.
86, Kapodistriou & Roumelis Str.
142 35 N. Ionia - Athens
Tel.: +30 210 2712908
Fax: +30 210 2715608

H
GROHE Hungary Kft.
Röppentyű u. 53.
1139 Budapest
Tel.: +36 1 238 80 45
Fax: +36 1 238 07 13

HR
GROHE AG - Predstavništvo
Štefanovečka 10
10000 Zagreb
Tel.: +385 1 2989025
Fax: +385 1 2910962

I
Grohe S.p.A.
Via Crocefisso, 19
20122 Milano
Tel.: +39 2 959401
Fax: +39 2 95940263

IND
Grohe India Pvt. Ltd.
14th Floor
DLF Building No. 5, Tower A
DLF Cyber City, Phase III
Gurgaon - 122002
Haryana
Tel.: +91 124 4933 000
Fax: +91 124 4933 001

IS
BYKO hf.
Skemmuvegi 2
200 Kópavogur
Tel.: +354 515 4000
Fax: +354 515 4099

J
Grohe Japan Ltd.
TRC Building, 3F
1-1 Heiwajima 6-chome, Ota-ku
Tokyo 143-0006
Tel.: +81 3 32989730
Fax: +81 3 37673811

N
GROHE A/S
Nils Hansens vei 20
0667 Oslo
Tel.: +47 22 072070
Fax: +47 22 072071

NL
GROHE Nederland BV
Metaalstraat 2
2718 SW Zoetermeer
Tel.: +31 79 3680133
Fax: +31 79 3615129

P
GROHE Portugal
Componentes Sanitários, LDA
Zona Industrial de Areeiros,
Apt. 167
3850-200 Albergaria-a-Velha
Tel.: +351 234 529 900
Fax: +351 234 529 901

PL
GROHE Polska Sp. z o.o.
Pulawska 182 Street
02-670 Warszawa
Tel.: +48 22 5432 640
Fax: +48 22 5432 650

RUS
Представительство
Grohe AG
Москва, ул. Пусаковская 13, стр. 1
107140
тел.: +7 495 9819510
факс: +7 495 9819511

RO
Grohe AG Reprezentanta
Strada Nicolae Iorga 13,
Corp B
010432 Bucuresti (Sector 1)
Tel.: +40 21 2125050
Fax: +40 21 2125048

S
GROHE A/S
Kungsängsvägen 25
753 23 Uppsala
Tel.: +46 771 141314
Fax: +46 771 141315

SLO
GROSAN inženiring d.o.o.
Slandrova 4
1000 Ljubljana
Tel.: +386 1 5633060
Fax: +386 1 5633061

TR
GROME IC Ve Dis Ticaret
Limited Sirketi
Sun Plaza - Dereboyu Caddesi
Bilim Sokak. No: 5 Kat:10
34398 Maslak-Istanbul
Tel.: +90 212 3281344
Fax: +90 212 3281772

UA
Представництво
Grohe AG Україна
Вул. Івана Франка, 18-А
01030 Київ
тел.: +38 044 537 52 73
факс: +38 044 590 01 96

USA
GROHE America Inc.
241 Covington Drive
Bloomingtondale
Illinois, 61018
Tel.: +1 630 5827711
Fax: +1 630 5827722

**Eastern Mediterranean
Middle East - Africa
Area Sales Office:**
GROME Marketing (Cyprus) Ltd.
195B, Old Nicosia-Limassol Road
Dhali Industrial Zone
P.O. Box 27048
1641 Nicosia
Tel.: +357 22 465200
Fax: +357 22 379188

Far East Area Sales Office:
GROHE Pacific Pte. Ltd.
180 Clemenceau Avenue
01-01/02 Haw Par Centre
Singapore 239922
Tel.: +65 6311 3600
Fax: +65 6378 0855

GROHE

ENJOY WATER®