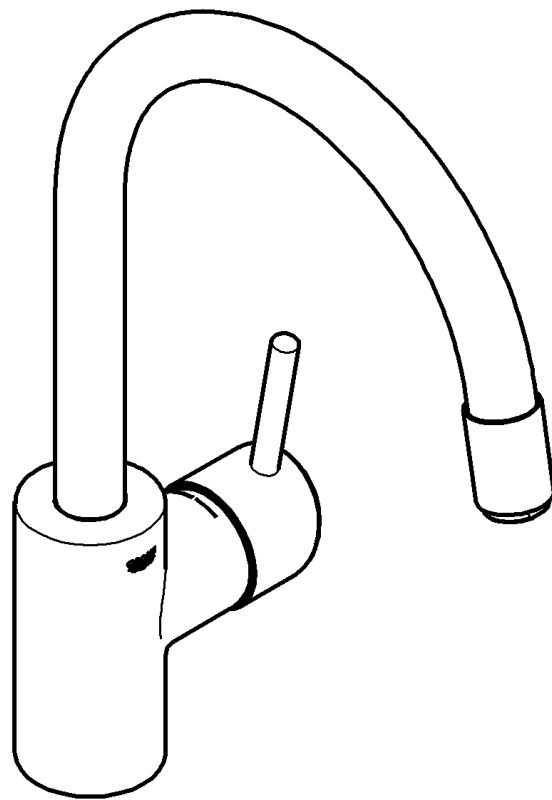


31 117



Concetto

Concetto

Ⓓ1

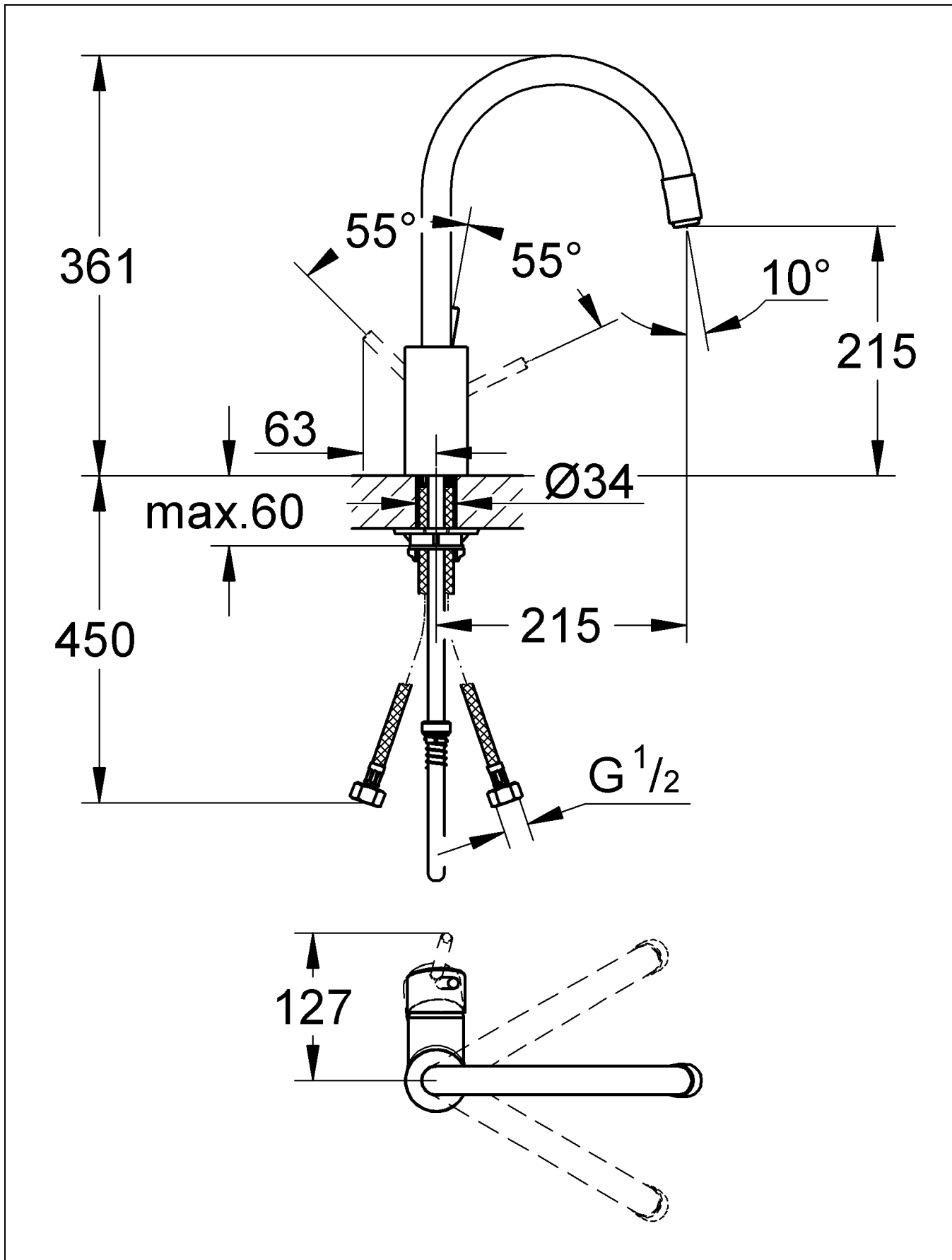
Ⓐ⒰⒮2

Ⓐ⒩2

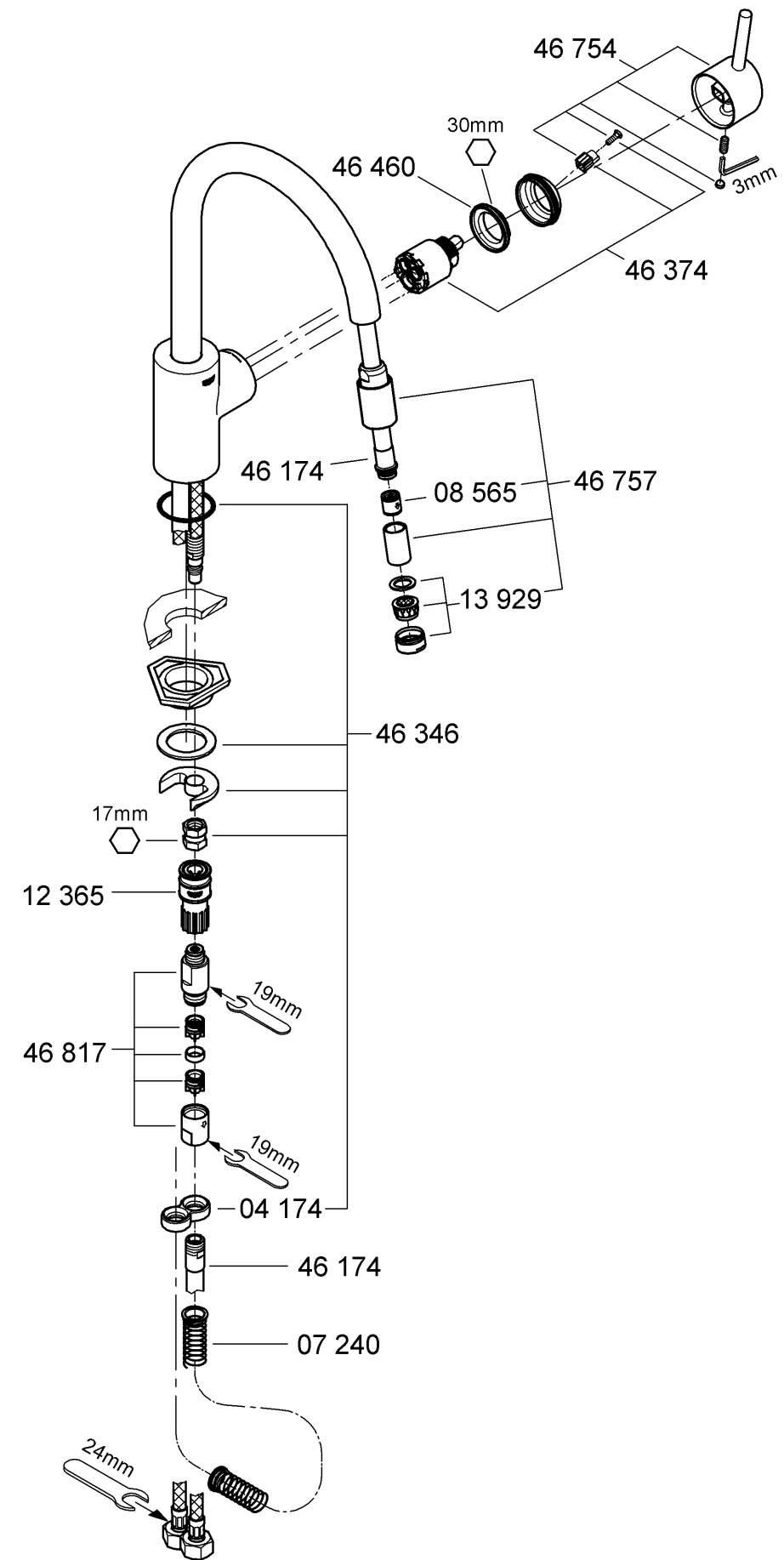
Design & Quality Engineering GROHE Germany

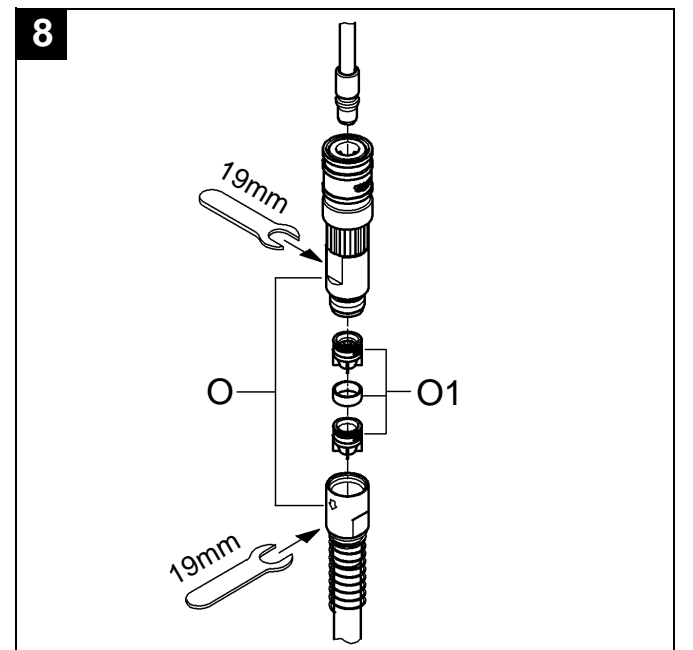
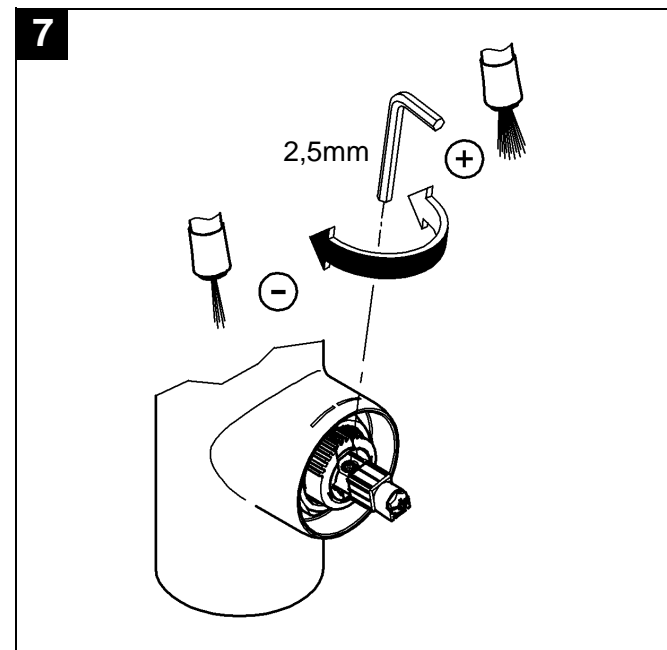
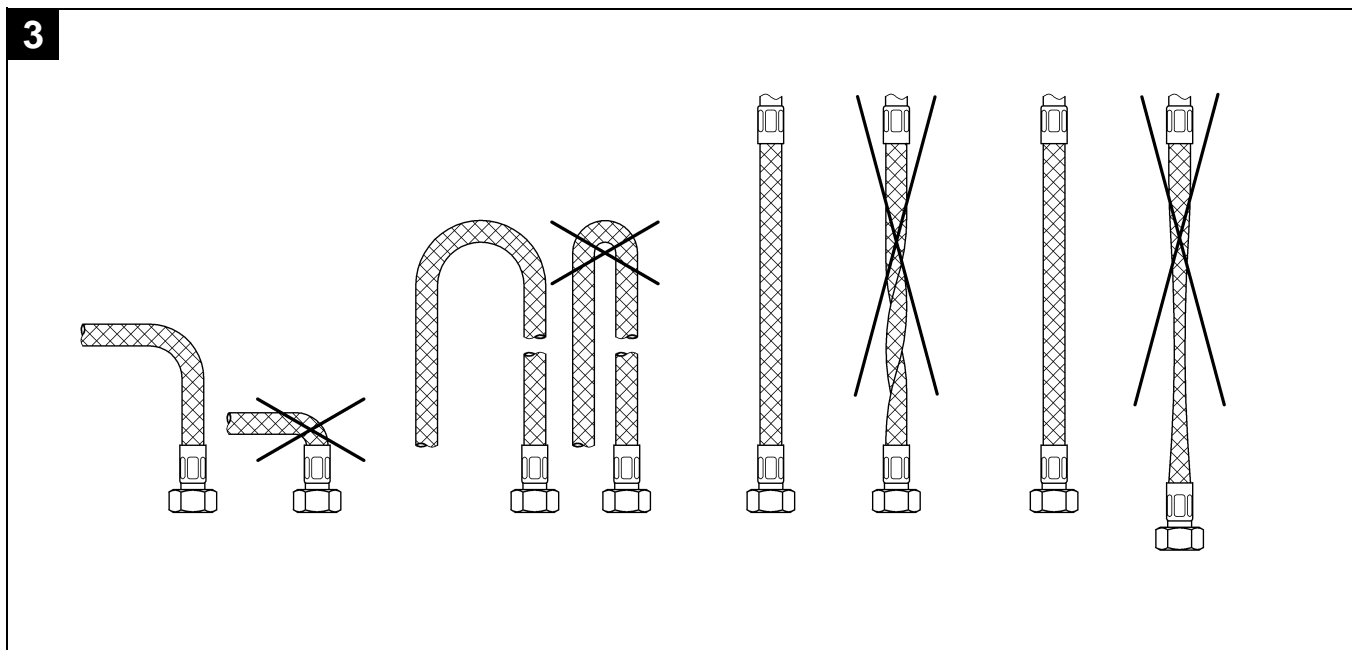
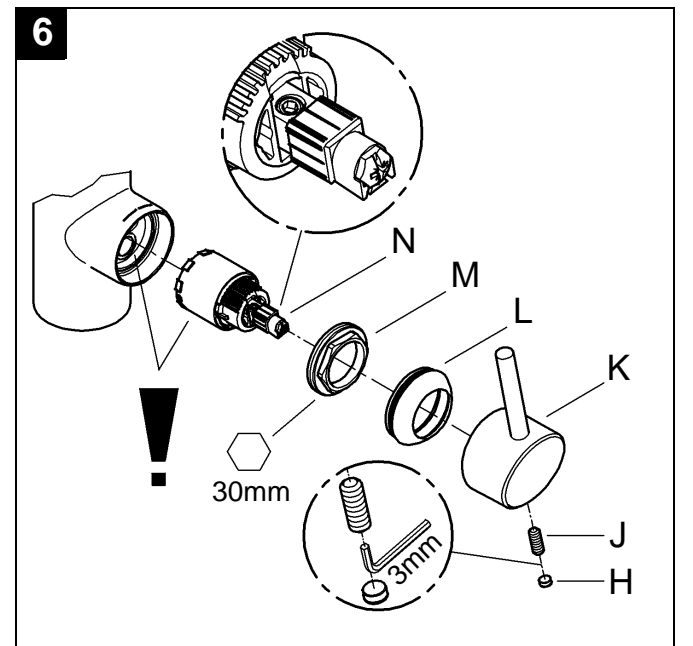
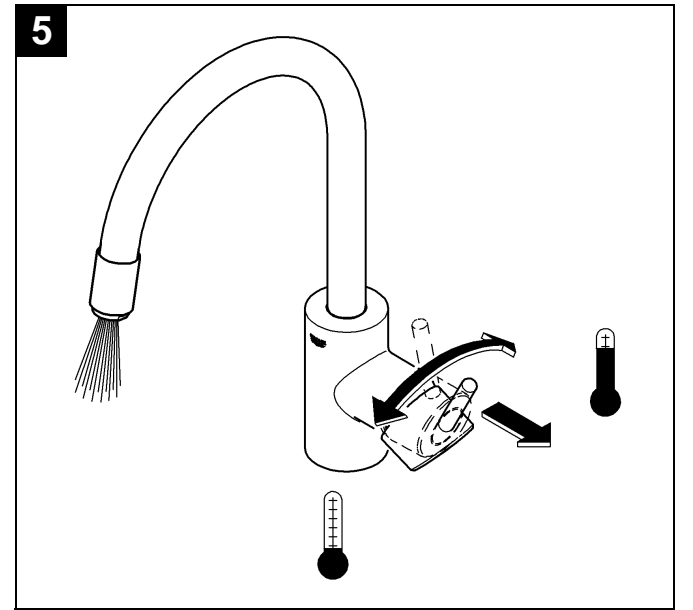
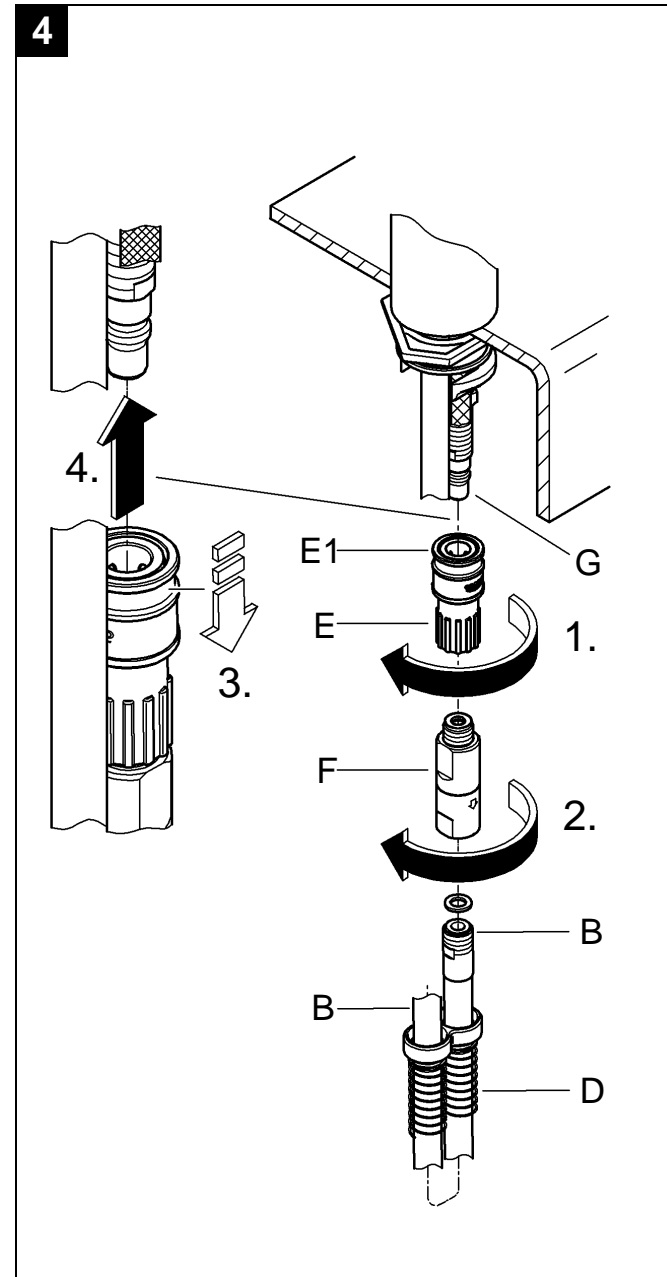
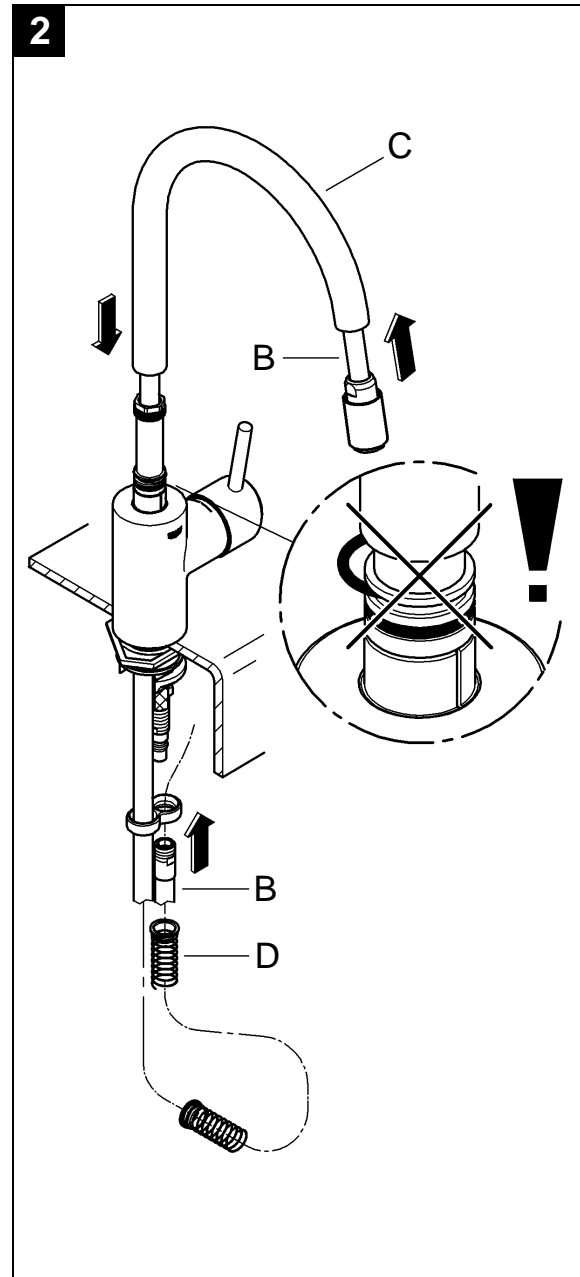
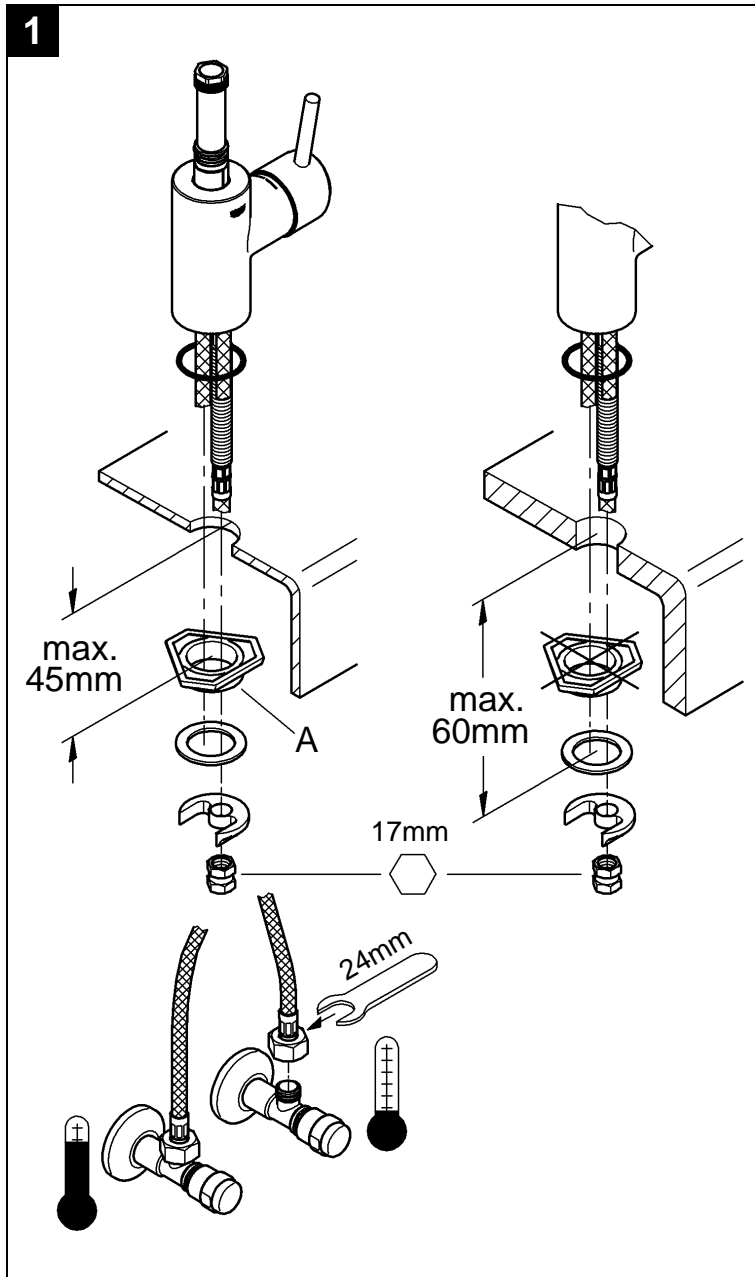
99.860.031/ÄM 223176/04.12

GROHE
ENJOY WATER®



Bitte diese Anleitung an den Benutzer der Armatur weitergeben!
 Please pass these instructions on to the end user of the fitting!





D

Anwendungsbereich

- für Küche

Betrieb ist möglich mit:

- Druckspeichern
- Thermisch gesteuerten Durchlauferhitzern
- Hydraulisch gesteuerten Durchlauferhitzern

Nicht möglich ist der Betrieb mit drucklosen Speichern (=offene Warmwasserbereiter).

Technische Daten

- Fließdruck
 - min. 0,5 bar
 - empfohlen 1 - 5 bar
- Betriebsdruck max. 10 bar
- Prüfdruck 16 bar

Bei Ruhedrücken über 5 bar ist ein Druckminderer einzubauen.

Höhere Druckdifferenzen zwischen Kalt- und Warmwasseranschluss sind zu vermeiden!

- Temperatur:
 - Warmwassereingang max. 80 °C
 - Zur Energieeinsparung empfohlen 60 °C
- Wasseranschluss:
 - kalt - rechts
 - warm - links
- Klemmlänge max. 60mm

Hinweis:

Alle GROHE Einlochbatterien mit herausziehbaren Brausen sind mit Rückflussverhinderern ausgerüstet.

Installation

Rohrleitungssystem vor und nach der Installation gründlich spülen (DIN 1988/DIN EN 806 beachten)!

Dieses Produkt muss nach den gültigen Normen montiert und geprüft werden.

Spültischbatterie anschließen, siehe Klappseite II, Abb. [1] und [3].

Maßzeichnung auf Klappseite I beachten.

Der Kaltwasseranschluss muss rechts, der Warmwasseranschluss links erfolgen.

Hinweis:

Durch Wegfall der Stabilisierungsplatte (A) kann die Klemmlänge um 15mm vergrößert werden.

Brauseschlauch (B) anschließen, siehe Abb. [2] und [4].

1. Brauseschlauch (B) durch den Auslauf stecken, siehe Abb. [2].
2. Brauseschlauch (B) von oben durch den Batteriekörper stecken und Auslauf (C) bis zur Einrastung aufstecken.
3. Feder (D) von unten auf den Brauseschlauch (B) schieben, siehe Abb. [2] und [4].
4. Schnappkupplung (E) mit Rückflussverhinderer (F) auf den Brauseschlauch (B) schrauben und von Hand festziehen.
5. Hülse (E1) der Schnappkupplung (E) nach unten ziehen und auf das Anschlussstück (G) stecken.

Kalt- und Warmwasserzufuhr öffnen und Anschlüsse auf Dichtheit prüfen.

Funktion der Armatur prüfen, siehe Abb. [5].

Mengenbegrenzer

Diese Armatur ist mit einer Mengenbegrenzung ausgestattet. Damit ist eine stufenlose, individuelle Durchflussmengenbegrenzung möglich.

Werkseitig ist der größtmögliche Durchfluss voreingestellt. In Verbindung mit hydraulischen Durchlauferhitzern ist der Einsatz der Durchflussmengenbegrenzung nicht zu empfehlen.

Zur Aktivierung siehe "Austausch der Kartusche" Punkt 1 bis 3, Abb. [6] und [7].

Wartung

Alle Teile prüfen, reinigen, evtl. austauschen und mit Spezialarmaturenfett einfetten.

Kalt- und Warmwasserzufuhr absperren.

I. Austausch der Kartusche, siehe Klappseite II, Abb. [6].

1. Stopfen (H) aushebeln.
2. Gewindestift (J) mit Innensechskantschlüssel 3mm herausschrauben und Hebel (K) abziehen.
3. Kappe (L) abziehen.
4. Verschraubung (M) mit Schlüssel 30mm herausdrehen.
5. Kartusche (N) kpl. austauschen.

Montage in umgekehrter Reihenfolge.

Einbaulage beachten!

Es ist darauf zu achten, dass die Dichtungen der Kartusche in die Eindrehungen des Gehäuses eingreifen.

Verschraubung (M) einschrauben und fest anziehen.

II. Rückflussverhinderer, siehe Klappseite II, Abb. [8].

1. Gehäuse Rückflussverhinderer (O) aufschrauben.
2. Rückflussverhinderer (O1) herausnehmen.

Montage in umgekehrter Reihenfolge.

Ersatzteile, siehe Klappseite I (* = Sonderzubehör).

Pflege

Die Hinweise zur Pflege dieser Armatur sind der beiliegenden Pflegeanleitung zu entnehmen.



Application

- for kitchen

Can be used in conjunction with:

- Pressurised storage heaters
- Thermally controlled instantaneous heaters
- Hydraulically controlled instantaneous heaters

Operation with unpressurised storage heaters (= open water heaters) is not possible.

Technical data

- Flow pressure
 - min. 0.5 bar
 - recommended 1 - 5 bar
 - Operating pressure max. 10 bar
 - Test pressure 16 bar
- If static pressure is greater than 5 bar, fit pressure reducer.
Avoid major pressure differences between cold and hot water supply.
- Temperature:
 - hot water inlet (max.) 80 °C
 - recommended (energy saving) 60 °C
 - Water connection:
 - cold - right
 - hot - left
 - Clamping length max. 60mm

Note:

All GROHE single-hole mixers with pull-out sprays are equipped with non-return valves.

Installation

Flush piping system prior and after installation of fitting thoroughly (Consider EN 806)!

This product must be installed in conformance with local codes e.g. AS/NZS 3500 series of standard!

Connect sink mixer,
see fold-out page II, Figs. [1] and [3].

Refer to the dimensional drawing on fold-out page I.

The cold-water supply must be connected on the right and the hot-water supply on the left.

Note:

If the support plate (A) is omitted, the clamping length can be increased by 15mm.

Connect the spray hose (B), see Figs. [2] and [4].

1. Feed the spray hose (B) through the spout, see Fig. [2].
2. Feed the spray hose (B) through the mixer body from above and fit spout (C) so that it snaps into place.
3. Push spring (D) onto spray hose (B) from below, see Figs. [2] and [4].
4. Screw snap coupling (E) with non-return valve (F) on the end of the spray hose (B) and tighten by hand.
5. Pull the sleeve (E1) of the snap coupling (E) downwards and fit to the union (G).

Open cold and hot water supply and check connections for leakage!

Check fitting for correct operation, see Figs. [5].

Flow rate limiter

This mixer is fitted with a flow rate limiter, permitting an infinitely variable individual reduction of the flow rate.

The highest possible flow rate is set by the factory before despatch.

The use of flow rate limiters in combination with hydraulic instantaneous water heaters is not recommended.

To activate see "Replacing the cartridge" point 1 to 3, Figs. [6] and [7].

Maintenance

Inspect and clean all parts, replace as necessary and grease with special grease.

Shut off cold and hot water supply!

I. Replacing the cartridge, see fold-out page II, Fig. [6].

1. Lever out plug (H).
2. Remove set screw (J) using a 3mm socket spanner and pull off lever (K).
3. Pull off cap (L).
4. Screw out screwing (M) with key 30mm.
5. Change complete cartridge (N).

Assemble in reverse order.

Observe the correct installation position!

Make sure that the cartridge seals engage in the grooves on the housing.

Screw in and tighten screwing (M).

II. Non-return valve, see fold-out page II, Fig. [8].

1. Unscrew non-return valve body (O).
2. Unmount non-return valve (O1).

Assemble in reverse order.

Replacement parts, see fold-out page I (* = special accessories).

Care

For directions on the care of this mixer, please refer to the accompanying Care Instructions.

Australia

(National, Queensland)

Argent Australia Pty. Ltd.

ACN - 010 387 809
18 Wandoo Street
Fortitude Valley Queensland 4006
Australia

Tel. 1300 364 748

Fax. 1300 656 057

Australia

(New South Wales)

Argent Sydney

280 Abercombe Street
Chippendale New South Wales 2008
Australia

Tel. (02) 8394 5800

Fax. (02) 8394 5888

Australia

(Victoria, South Australia, Tasmania)

Argent Melbourne

206-208 Coventry Street
South Melbourne Victoria 3205
Australia

Tel. (03) 9682 1231

Fax. (03) 9696 7661

New Zealand

Correspondence:

Paterson Trading Co. Ltd.

P.O. Box 511
Auckland 1
New Zealand

Office:

Corner Boston Road
+ Severn Street
Auckland 1
New Zealand

Tel. 09/373 4324

Fax. 09/377 4739

Singapore

Harpers Trading (S) Pte Ltd

103 Kallang Avenue # 03 - 01/02
AIS Industrial Building
Singapore 339304

Tel. 298 6800

Fax. 298 4188

www.grohe.com

Grohe AG
Postfach 13 61
58653 Hemer
Tel.: 0 23 72 / 93-0, Fax: 0 23 72 / 93 12 22

GROHE

ENJOY WATER®