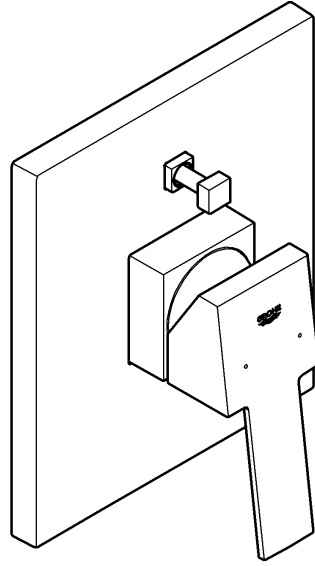
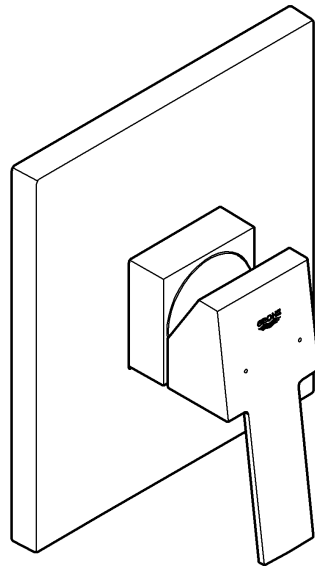


29 061



29 067



BauMetric

ⒸN1

ⒸB2

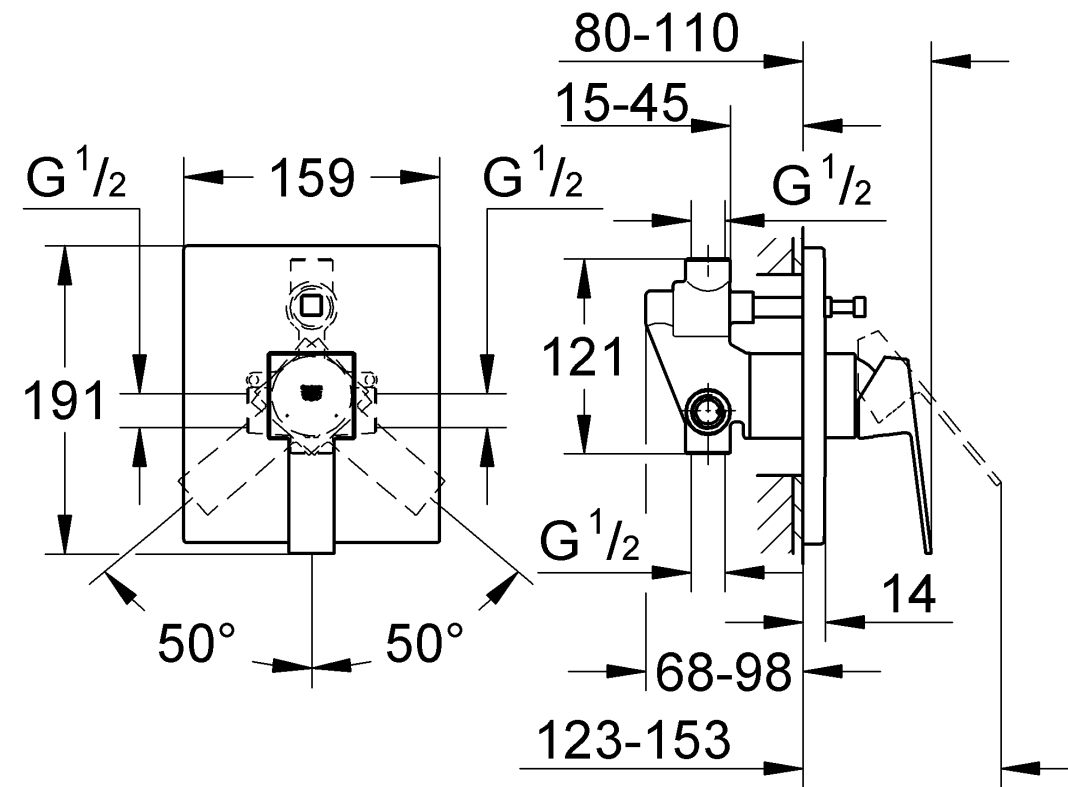
Ⓒ3

Design & Quality Engineering GROHE Germany

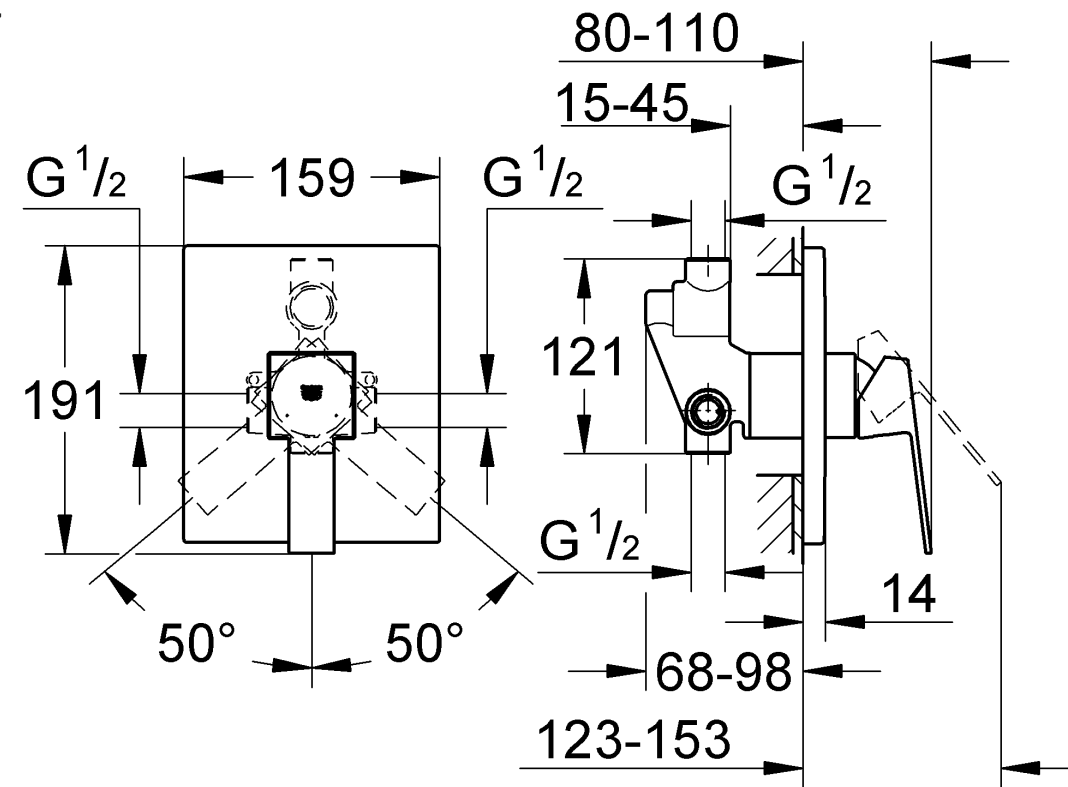
99.757.031/ÄM 221435/11.11

GROHE
ENJOY WATER®

29 061

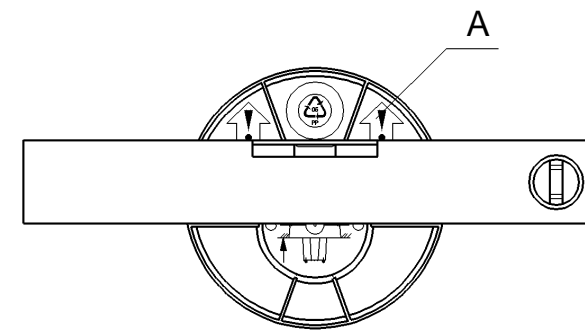


29 067

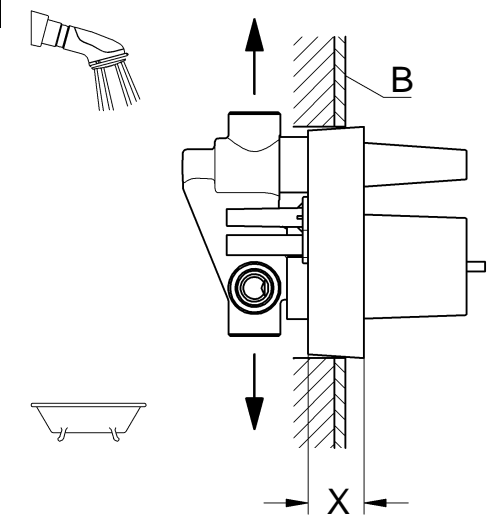


Bitte diese Anleitung an den Benutzer der Armatur weitergeben!
Please pass these instructions on to the end user of the fitting.
S.v.p remettre cette instruction à l'utilisateur de la robinetterie!

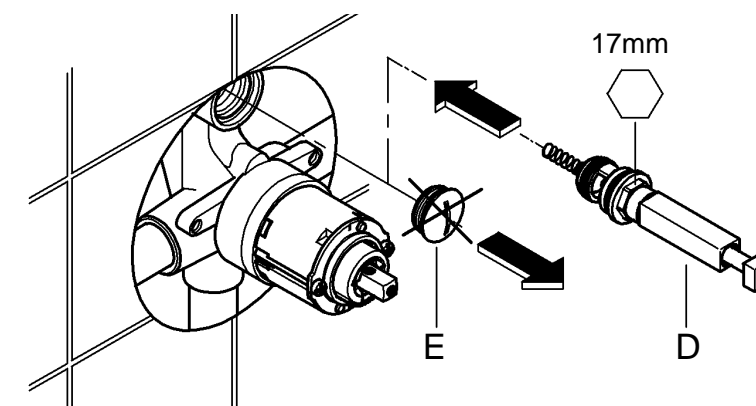
1



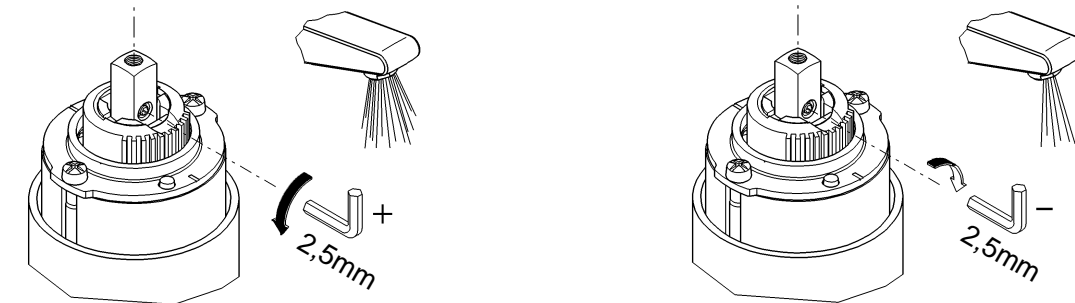
2



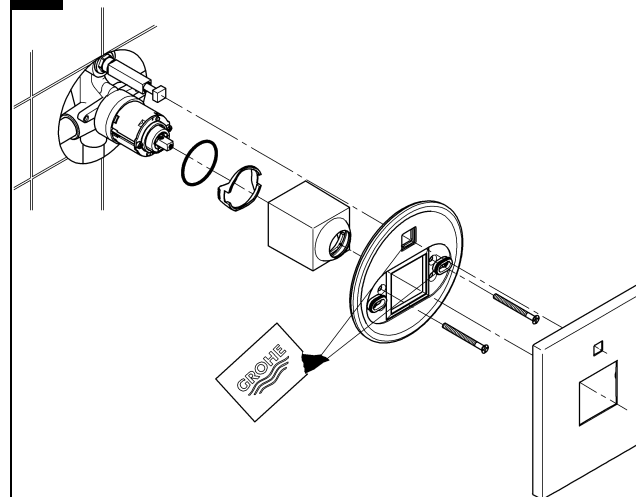
3



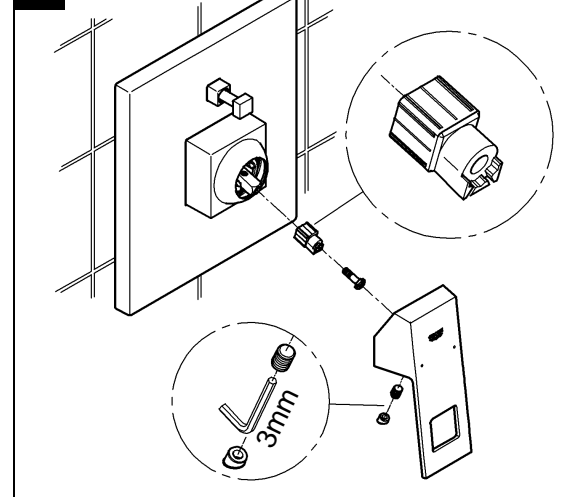
4

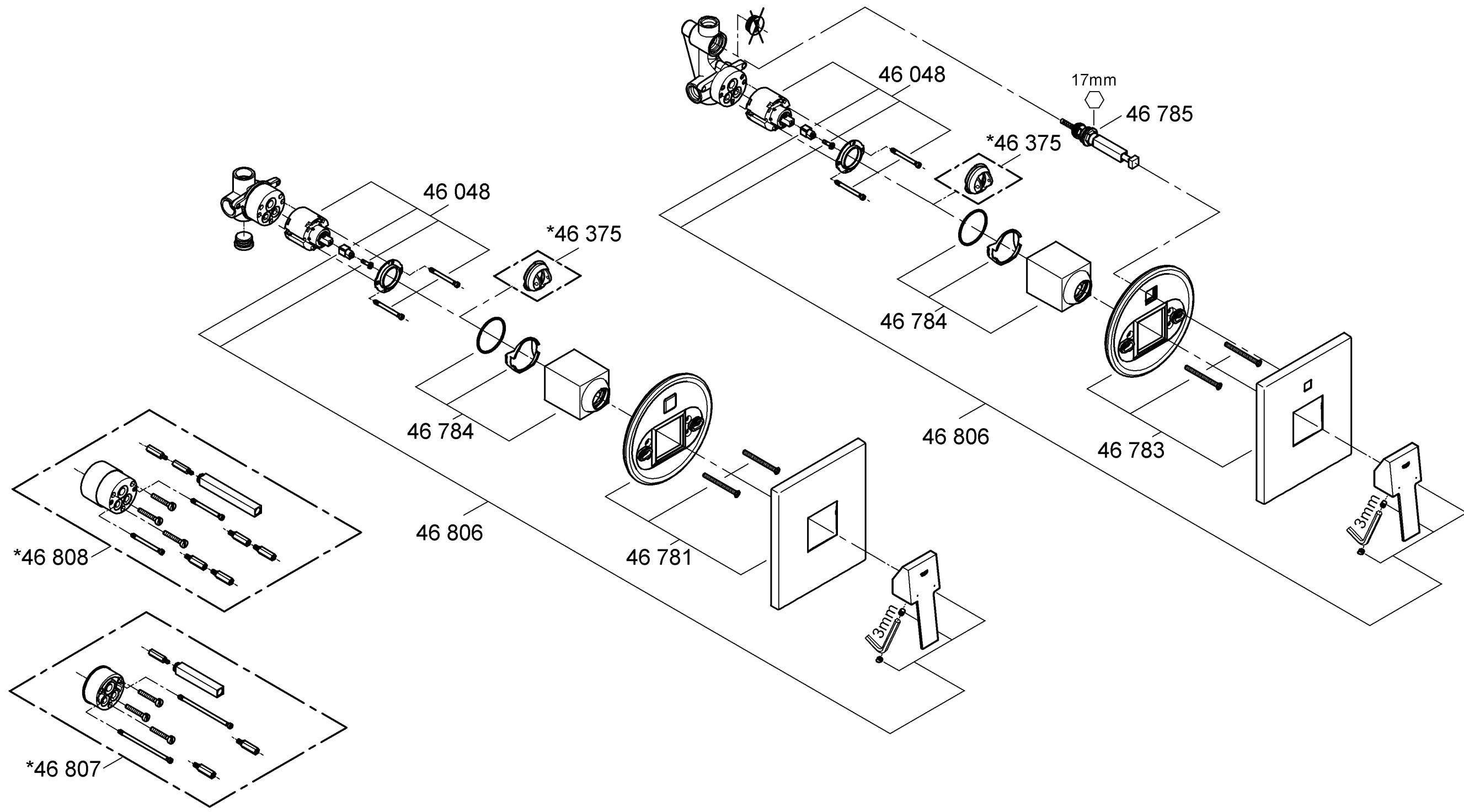


5



6





CN

应用范围

可与以下设备配套使用：

- 承压式蓄热热水器
- 温控式即热热水器
- 液控式即热热水器

不允许与非承压式蓄热热水器（即敞开式热水器）一起使用。

技术参数

- 水流压强
 - 最小 0.5 巴
 - 推荐 1 - 5 巴
 - 最大工作压力 10 巴
 - 测试压强 16 巴
- 如果静压超过 5 巴，则必须在给水管中安装减压阀以符合噪音等级要求。
- 避免冷热水进水管之间产生过大压差。
- 水流压强为 3 巴时的流量：约 27 升 / 分钟
 - 温度
 - 热水入水口温度：最高 80 °C
 - 推荐水温（节能）：60 °C
- 加装温度限制器可避免烫伤（参见折页 II 中的备件，产品号 46 375）。
- 进水管连接方式 热水管接左侧
冷水管接右侧

注意 (29 067)：

通过使用三通分水器，可以将此龙头与头顶花洒和手握花洒套件配合使用。

重要事项：

请勿将截止阀安装在任何暗置式混合龙头下游的出水管（冷热水混合水）中。

安装

准备墙面以便进行龙头安装。

- 在墙面上凿洞和开槽，以便安装单把手混合龙头和水管。

使用龙头底盘调平单把手混合龙头并安装该龙头，如折页 I 中的图 [1] 和图 [2] 所示。

- 三维示意图中提供了允许的公差。
- 龙头底盘上的箭头必须朝上。
- 要进行调平，请将水平仪放在龙头底盘上 (A)，如图 [1] 所示。
- 已完工的墙体表面必须位于龙头底盘的区域 (B) 范围内，如图 [2] 所示。
- 冷水进水管必须接右侧，热水进水管必须接左侧。

连接水管。

打开冷热水进水管，检查接头是否存在渗漏情况。

安装龙头前后务必彻底冲洗管道系统（请遵照 EN 806）！

用石膏和瓷砖镶贴墙面。

注意！必须将瓷砖直接镶贴到龙头底盘上！

在完成最终安装之前，请勿拆下龙头底盘。

最终安装

拆下龙头底盘。

注意：

若要安装配套装置 29 061，请先安装分水器 (D)，参见折页 I 中的图 [3]。

1. 卸下螺旋塞 (E)。
2. 使用 17 毫米内六角扳手把分水器 (D) 拧紧到位。

流量限制器

混合龙头装有流量限制器，允许灵活地调节水流量。制造商会在出厂前将流量限制器设定为最大流量。

建议不要将流量限制器和液控式即热热水器一起使用。

要启动，请参见图 [4]。

安装面盖和手柄，如图 [5] 和图 [6] 所示。

如果在顶盖上不能将面盖推开到足够的距离，则必须另外安装接长节（参见折页 II 中的备件，产品号 46 807 = 25mm / 46 808 = 50mm）。

如果面盖安装在特别粗糙的表面上（瓷砖接缝很深，瓷砖表面十分粗糙），则需要另外用硅树脂密封面盖的顶部边缘。

检查混合龙头是否可以正确操作如折页 III 中的图 [7] 所示。

打开自动分水器 (D)，如图 [8] 所示。

拉动手柄将开始供水。

对于浴缸龙头，水始终先从较低的出水口流出（即浴缸出水嘴）。

按下分水器 (D) 将关闭流向浴缸的水流，而将水输送到淋浴出水口。

混合龙头关闭时，分水器会自动复位，这样，当混合龙头再次打开时，水将始终从较低的出水口流出（即浴缸出水嘴）。

维护

检查并清洁所有零件，在必要时更换零件并使用专用润滑油润滑零件。

关闭冷热水进水管。

I. 卸下阀芯 (F)，参见折页 III 上的图 [9] 到图 [11]。

检查安装位置是否正确！

确保阀芯的密封圈与套管凹槽啮合。调整螺钉 (G) 并均匀、交替拧紧。

II. 分水器 (D)，参见折页 III 中的图 [9] 到图 [11]。

备件，参见折页 II (* = 特殊零件)。

保养

有关该龙头的保养说明，请参考附带的《保养指南》。



Application

Can be used in conjunction with:

- Pressurised storage heaters
- Thermally controlled instantaneous heaters
- Hydraulically controlled instantaneous heaters

Operation with unpressurised storage heaters (= open water heaters) is not possible.

Technical data

- Flow pressure
 - min. 0.5 bar
 - recommended 1 - 5 bar
- Operating pressure max. 10 bar
- Test pressure 16 bar

A pressure reducing valve must be fitted in the supply line if static pressures exceed 5 bar to satisfy noise level ratings.

Avoid major pressure differences between hot and cold water supply.

- Flow rate at 3 bar flow pressure: approx. 27 l/min
- Temperature
 - Hot water inlet: max. 80 °C
 - Recommended (energy saving): 60 °C

Scalding protection possible by fitting a temperature limiter (see Replacement parts, fold-out page II, Prod. no.: 46 375).

- Water connection
 - hot - left
 - cold - right

Note (29 067):

This fitting can be combined with head and hand shower sets by using a 3-way diverter.

Important note:

Never install shut-off valves in the outlet pipe (mixed water) downstream of any built-in mixer.

Installation

Prepare the wall for the installation.

- Prepare the holes for the single lever mixer and slots for the pipes.

Align single lever mixer using fitting template and fit, see fold-out page I, Figs. [1] and [2].

- Permissible tolerances are given on the dimensional drawing.
- The arrow on the fitting template must point upwards.
- To align place a spirit level on the cam on the fitting template (A), see Fig. [1].
- The finished surface of the wall (B) must lie within the area (X) of the fitting template, see Fig. [2].
- The cold water supply must be connected on the right, hot water supply on the left.

Connect pipes.

Open cold and hot-water supply and check connections for water-tightness.

Flush piping system prior and after installation of fitting thoroughly (Consider EN 806)!

Plaster and tile the wall.

Do **not** remove the fitting template before final installation.

Final installation

Remove fitting template.

Note:

First fit the diverter (D) if installing trim set 29 061, see fold-out page I, Fig. [3].

1. Remove screw plug (E).
2. Screw diverter (D) into position using 17mm socket spanner and tighten.

Flow rate limiter

This mixer is fitted with a flow rate limiter, permitting an infinitely variable individual reduction in flow rate. The highest possible flow rate is set at the factory before despatch.

The use of flow rate limiters in combination with hydraulic instantaneous heaters is not recommended.

To activate, see Fig. [4].

Install escutcheon and lever, see Figs. [5] and [6].

If the escutcheon can not be pushed far enough onto the cap, an extension (see replacement parts, fold-out page II, Prod. no.: 46 807 = 25mm / 46 808 = 50mm) must also be installed.

Additionally seal the top edge of the escutcheon with silicone when fitting against a particularly rough surface (deep tile joints, highly textured tile).

Check mixer for correct operation, see fold-out page III, Fig. [7].

Function of automatic diverter (D), see Fig. [8].

Pulling the lever will release water delivery.

On the bath mixer, water will always emerge from the lower outlet first (e.g. bath outlet).

Pressing diverter (D) shuts off the flow of water to the bath and delivers water to the shower outlet.

When the mixer is closed, the diverter is released automatically so that when the mixer is opened again, water will always emerge from the lower outlet first (e.g. bath outlet).

Maintenance

Inspect and clean all parts, replace as necessary and lubricate with special grease.

Shut off hot and cold water supply.

I. Replacing the cartridge (F), see fold-out page III, Figs. [9] to [11].

Observe the correct installation position!

Ensure that the cartridge seals engage in the grooves of the housing. Fit screws (G) and tighten **evenly and alternately**.

II. Diverter (D), see fold-out page III, Figs. [9] to [11].

Replacement parts, see fold-out page II (* = special accessories).

Care

For directions on the care of this fitting, refer to the accompanying Care Instructions.

D

Anwendungsbereich

Betrieb ist möglich mit:

- Druckspeichern
 - Thermisch gesteuerten Durchlauferhitzern
 - Hydraulisch gesteuerten Durchlauferhitzern
- Nicht möglich ist der Betrieb mit drucklosen Speichern (=offene Warmwasserbereiter).

Technische Daten

- Fließdruck
 - min. 0,5 bar
 - empfohlen 1 - 5 bar
- Betriebsdruck max. 10 bar
- Prüfdruck 16 bar

Zur Einhaltung der Geräuschwerte bei Ruhedrücken über 5 bar ein Druckminderer einzubauen.

Höhere Druckdifferenzen zwischen Kalt- und Warmwasseranschluss sind zu vermeiden!

- Durchfluss bei 3 bar Fließdruck: ca. 27 l/min
- Temperatur
 - Warmwassereingang: max. 80 °C
 - Zur Energieeinsparung empfohlen: 60 °C

Verbrühschutz möglich durch Einbau eines Temperaturbegrenzers (siehe Ersatzteile Klappseite II, Best.-Nr.: 46 375).

- Wasseranschluss
 - warm - links
 - kalt - rechts

Hinweis (29 067):

Durch Verwendung einer 3-Wege-Umstellung besteht die Möglichkeit, diese Armatur mit Kopf- und Handbrausegarnitur zu kombinieren.

Wichtig:

Bei allen Unterputzbatterien dürfen im Abgang (Mischwasserleitung) keine Absperrventile nachgeschaltet werden.

Installation

Einbauwand vorfertigen

- Löcher für Einhandmischer sowie Schlitz für die Rohrleitungen erstellen.

Einhandmischer mit Einbauschablone ausrichten und einbauen, siehe Klappseite I, Abb. [1] und [2].

- Zulässige Toleranzen sind aus der Maßzeichnung ersichtlich.
- Der Pfeil auf der Einbauschablone muss nach oben zeigen.
- Zum Ausrichten eine Wasserwaage auf die Nocken der Einbauschablone (A) legen, siehe Abb. [1].
- Die fertige Wandoberfläche (B) muss im Bereich (X) der Einbauschablone liegen, siehe Abb. [2].
- Der Kaltwasseranschluss muss rechts, der Warmwasseranschluss links erfolgen.

Rohrleitungen anschließen

Kalt- und Warmwasserzufuhr öffnen und Anschlüsse auf Dichtheit prüfen.

Rohrleitungssystem vor und nach der Installation gründlich spülen (DIN 1988/DIN EN 806 beachten)!

Wand fertig verputzen und verfliesen.

Einbauschablone **nicht** vor der Fertiginstallation demontieren.

Fertiginstallation

Einbauschablone entfernen.

Hinweis:

- Bei Installation des Oberbaus 29 061 muss zuerst die Umstellung (D) montiert werden, siehe Klappseite I, Abb. [3].
1. Verschlusschraube (E) herausschrauben.
 2. Umstellung (D) mit Steckschlüssel 17mm einschrauben und festziehen.

Mengenbegrenzer

Diese Armatur ist mit einer Mengenbegrenzung ausgestattet. Damit ist eine stufenlose individuelle Durchflussmengenbegrenzung möglich. Werkseitig ist der größtmögliche Durchfluss voreingestellt.

In Verbindung mit hydraulischen Durchlauferhitzern ist der Einsatz der Durchflussmengenbegrenzung nicht zu empfehlen.

Zur Aktivierung siehe Abb. [4].

Rosette und Hebel montieren, siehe Abb. [5] und [6].

Falls sich die Rosette nicht weit genug auf die Kappe schieben lässt, muss zusätzlich eine Verlängerung eingebaut werden (siehe Ersatzteile Klappseite II, Best.-Nr.: 46 807 = 25mm / 46 808 = 50mm).

Bei besonders rauen Oberflächen (tiefe Fliesenfugen, stark strukturierte Fliesen) zusätzlich den oberen Rosettenbereich mit Silikon abdichten.

Funktion der Batterie prüfen, siehe Klappseite III, Abb. [7].

Funktion der automatischen Umstellung (D), siehe Abb. [8].

Durch Ziehen des Hebels wird die Wasserzufuhr freigegeben. Bei der Wannebatterie tritt das Wasser grundsätzlich erst zum unteren Abgang (z.B. Wannenauslauf) aus. Durch Eindrücken der Umstellung (D) wird der Wasserdurchlauf zur Wanne geschlossen, und das Wasser tritt am Brausenabgang aus. Wird die Batterie geschlossen, wird die Umstellung automatisch herausgedrückt, so dass bei erneutem Öffnen der Batterie das Wasser immer erst zum unteren Abgang (z.B. Wanneneinlauf) austritt.

Wartung

Alle Teile prüfen, reinigen, evtl. austauschen und mit Spezialarmaturenfett einfetten.

Kalt- und Warmwasserzufuhr absperren!

I. Austausch der Kartusche (F), siehe Klappseite III, Abb. [9] bis [11].

Einbaulage beachten!

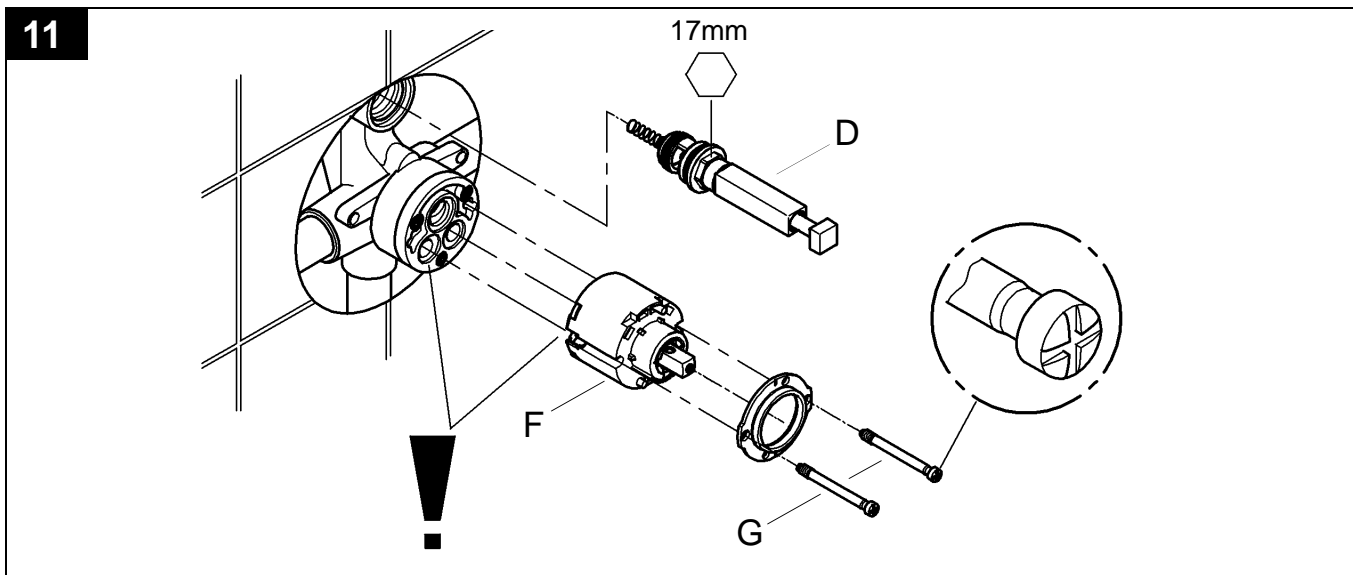
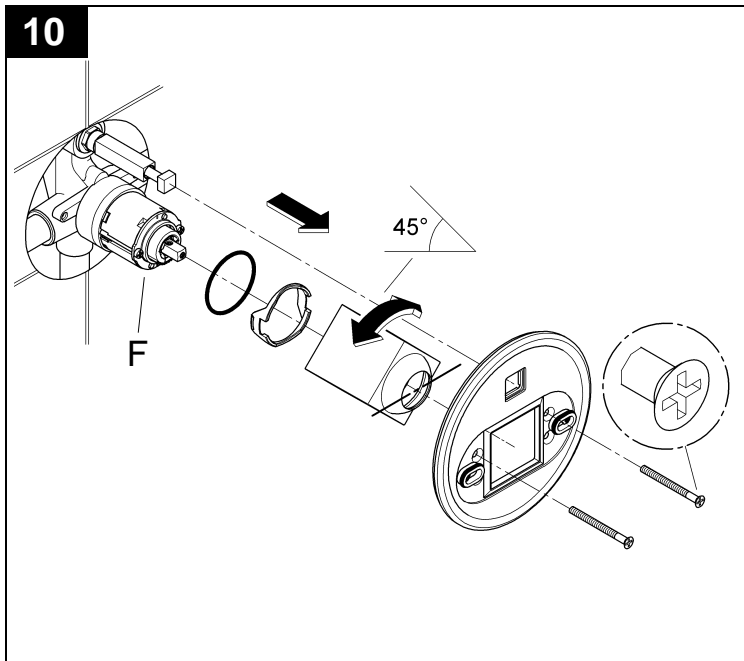
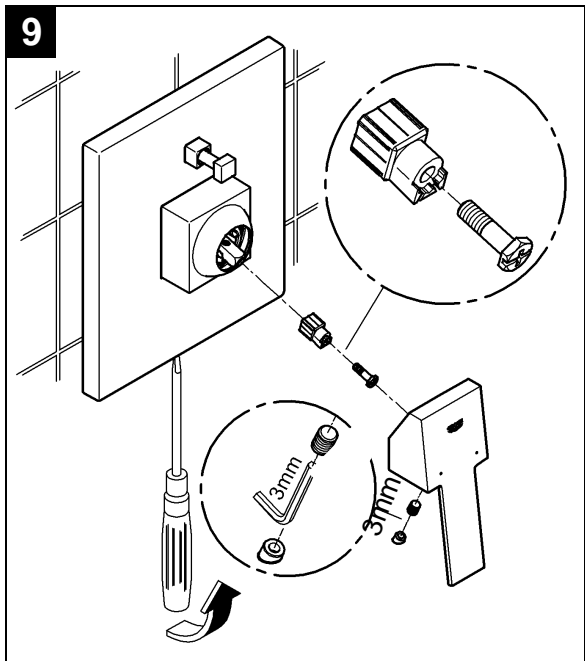
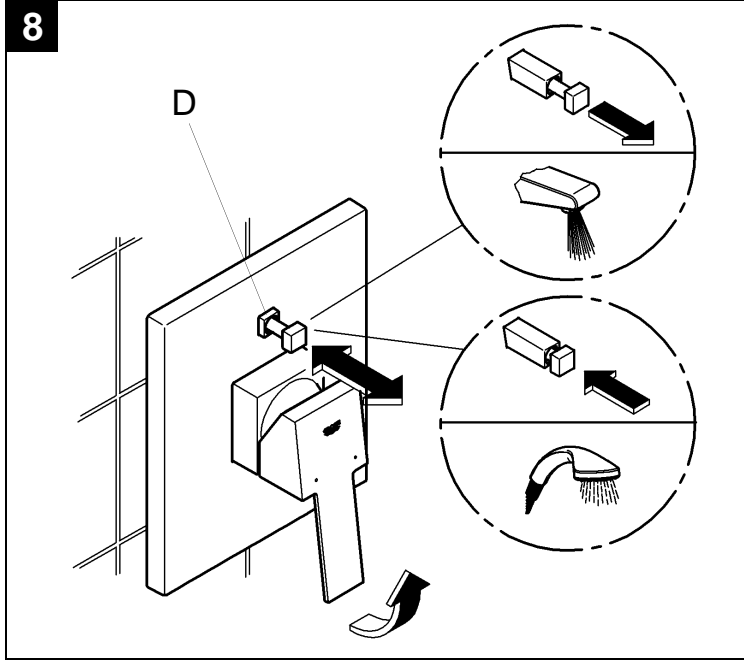
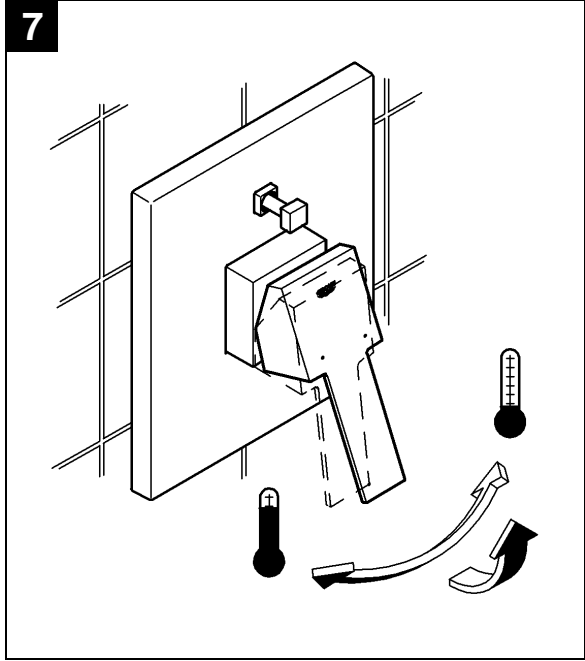
Es ist darauf zu achten, dass die Dichtungen der Kartusche in die Eindrehungen des Gehäuses eingreifen. Schrauben (G) einschrauben und **wechselweise gleichmäßig** festziehen.

II. Umstellung (D), siehe Klappseite III, Abb. [9] bis [11].

Ersatzteile, siehe Klappseite II (* = Sonderzubehör).

Pflege

Die Hinweise zur Pflege dieser Armatur sind der beiliegenden Pflegeanleitung zu entnehmen.



Grohe China

Unit 607-610, Central Plaza
227 North Huangpi Road
200003 Shanghai
Tel +86 (0) 21 63758878
Fax +86 (0) 21 63758665
www.grohe.cn

Grohe Hong Kong

Unit 3909, 39/F, AIA Tower
183 Electric Road
North Point
Hong Kong
Tel +852 2806 0611
Fax +852 2806 1102
www.grohe.hk

Grohe India

Unit no. 218, 2nd Floor, Splendour Forum
Jasola Distt. Centre
New Delhi 110044
National Toll-free 1 800 102 4475
Fax: +91 11 40 62 20 18
www.grohe.co.in

Grohe Indonesia

Regus, Suite 4507 / 4508 / 4510. Menara
BCA, 45th Floor
Jl. M.H. Thamrin, No.1
10301 Jakarta
National Toll-free 001 8036570 62
Tel +62 21 2358 4751
Fax +62 21 2358 5601
www.grohe.co.id

Grohe Japan

TRC Building, 3F
1-1 Heiwajima 6-chrome, Ota-ku
Tokyo 143-0006
Tel +81 3 3298 9730
Fax +81 3 3767 3811
www.grohe.co.jp

Grohe Korea

18F KyoungAm Building
157-27 Samsung-dong Gangnam-gu
Seoul 135-090
Tel +82 2 3450 1718
Fax +82 2 3450 1730
www.grohe.co.kr

Grohe Malaysia

Unit 19, Level 36 Menara Citibank
165 Jalan Ampang
50400 Kuala Lumpur
National Toll Free Line 1 800 80 6570
www.grohe.my

Grohe Philippines

18th Floor Philamlife Tower
8767 Paseo de Roxas
Makati City 1226
Tel +63 2 8149570
Fax +63 2 8308489

Grohe Singapore

180 Clemenceau Avenue
01-01/02 Haw Par Centre
Singapore 239922
Tel +65 6311 3611
Fax +65 6738 0855
www.grohe.sg

Grohe Thailand

Q-House Lumpini Level 27, No.1 South
Sathorn Road,
Tungmahamek, Sathorn
10120 Bangkok
Tel: +66 2610 3685
www.grohe.co.th

Grohe Vietnam

Crescent 2 Building, Units 09-10
107 Ton Dat Tien Street
Tan Phu Ward, District 7
Ho Chi Minh City
Tel +84 8 5413 6840
www.grohe.com.vn

www.grohe.com

2011 / 06 / 30

GROHE

ENJOY WATER®