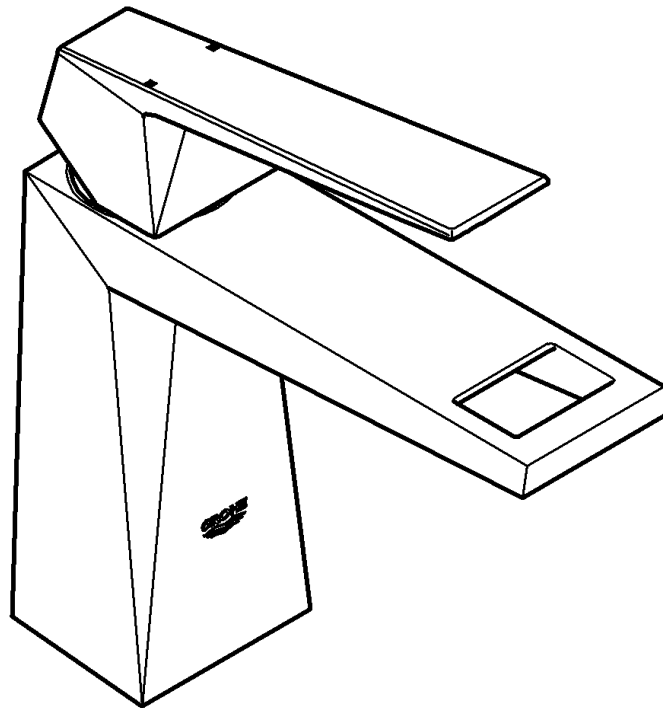


23 107

Allure Brilliant



## Allure Brilliant

Ⓚ .....1

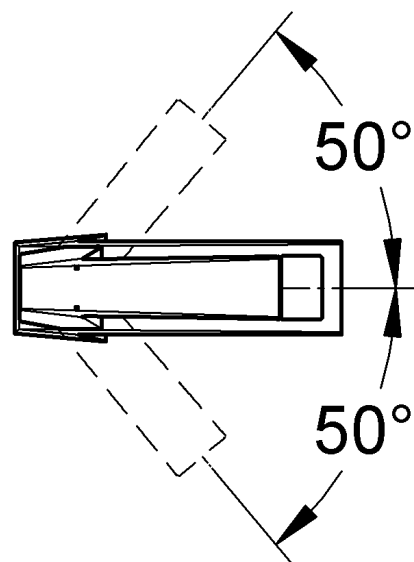
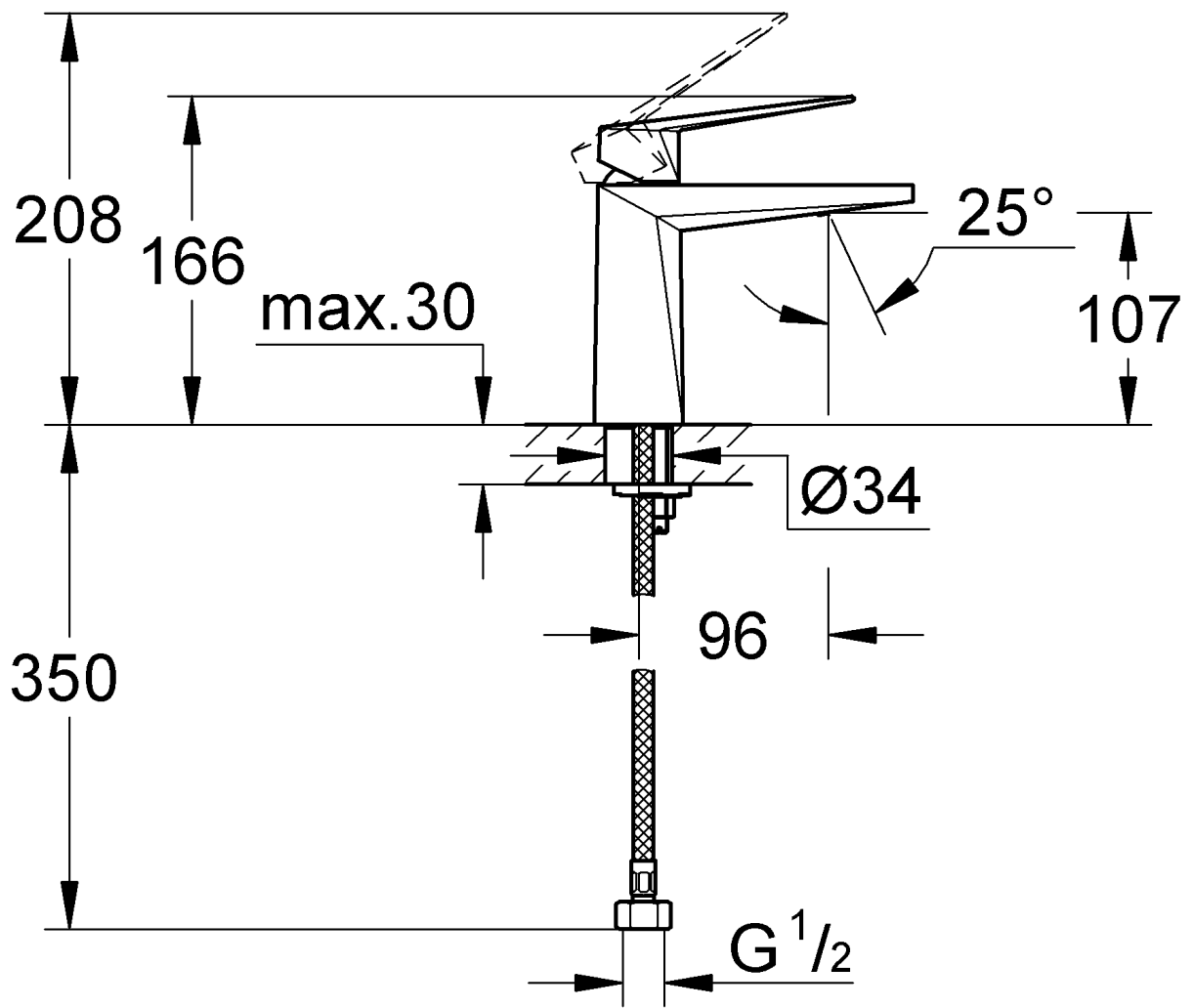
Ⓐ⒰⒮ .....1

Ⓐ⒩ .....1

Design & Quality Engineering GROHE Germany

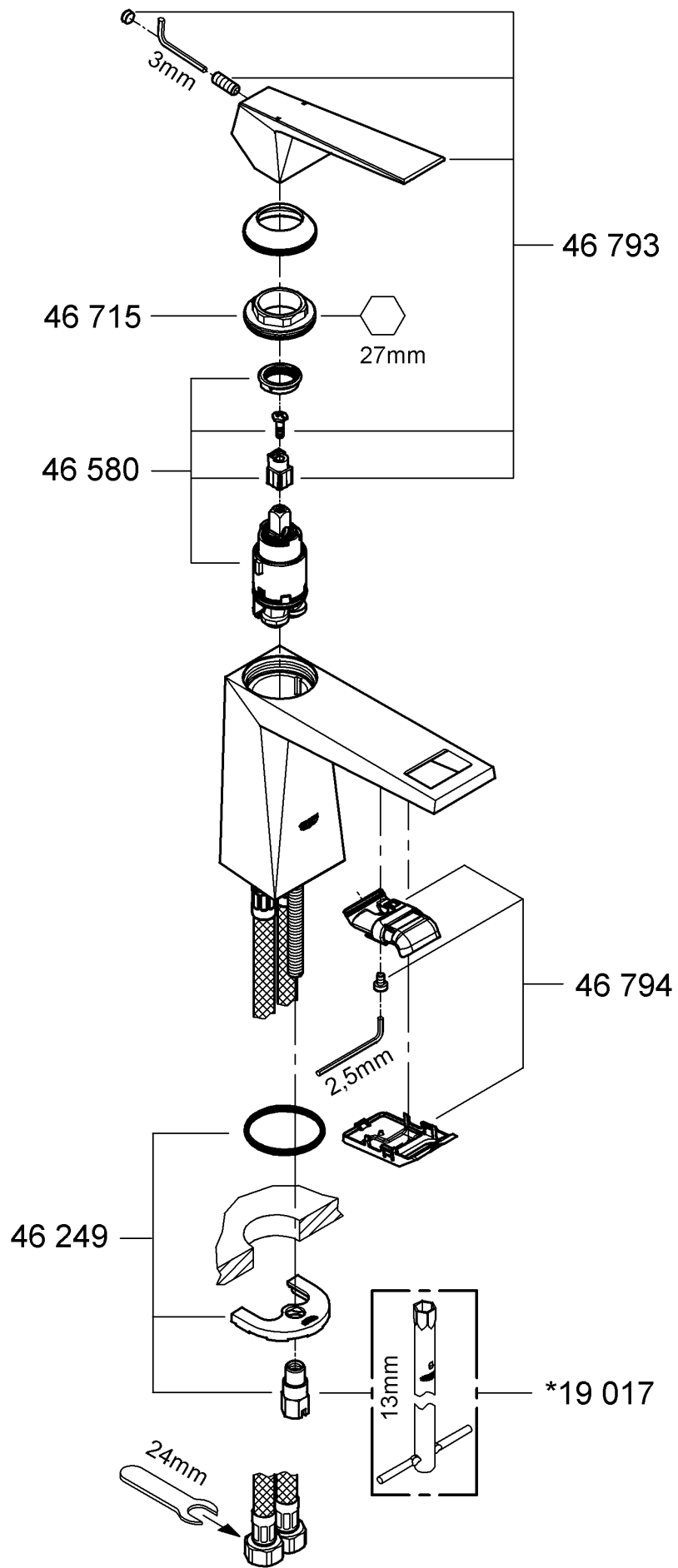
99.752.031/ÄM 221655/03.12

**GROHE**  
  
ENJOY WATER®



Bitte diese Anleitung an den Benutzer der Armatur weitergeben!

Please pass these instructions on to the end user of the fitting!



**D**

## Anwendungsbereich

- für Waschtisch

Betrieb ist möglich mit:

- Druckspeichern
- Thermisch gesteuerten Durchlauferhitzern
- Hydraulisch gesteuerten Durchlauferhitzern

Nicht möglich ist der Betrieb mit drucklosen Speichern (= offene Warmwasserbereiter).

## Technische Daten:

- Fließdruck: min. 0,5 bar - empfohlen 1 - 5 bar
- Betriebsdruck max. 10 bar
- Prüfdruck 16 bar

Zur Einhaltung der Geräuschwerte ist bei Ruhedrücken über 5 bar ein Druckminderer einzubauen.

Höhere Druckdifferenzen zwischen Kalt- und Warmwasseranschluss sind zu vermeiden!

- Durchfluss bei 3 bar Fließdruck: ca. 5 l/min
- Temperatur Warmwassereingang: max. 80 °C
- Empfohlen: (Energieeinsparung) 60 °C
- Wasseranschluss kalt - rechts warm - links

## Installation

### Rohrleitungssystem vor und nach der Installation gründlich spülen!

Dieses Produkt muss nach den gültigen Normen montiert und geprüft werden.

**Einbau und Anschluss**, siehe Klappseite III, Abb. [1] und [2].

Maßzeichnung auf Klappseite I beachten.

**Kalt- und Warmwasserzufuhr öffnen und Anschlüsse auf Dichtheit prüfen!**

**Funktion der Armatur prüfen**, siehe Abb. [3].

**Temperaturbegrenzer** im Auslieferungszustand nicht aktiv. Zur Aktivierung siehe „Austausch der Kartusche“ Punkt 1 bis 3, und Klappseite III, Abb. [4] und [5].

## Wartung

Alle Teile prüfen, reinigen, evtl. austauschen und mit Spezialarmaturen-fett einfetten.

### Kalt- und Warmwasserzufuhr absperren!

**I. Austausch der Kartusche**, siehe Klappseite III, Abb. [4].

1. Stopfen (A) aushebeln.
  2. Gewindestift (B) mit Innensechskantschlüssel 3mm herausschrauben und Hebel (C) abziehen.
  3. Kappe (D) abziehen.
  4. Verschraubung (E) mit Schlüssel 27mm herausdrehen.
  5. Kartusche (F) kpl. austauschen.
- Montage in umgekehrter Reihenfolge.

### Einbaulage beachten!

Es ist darauf zu achten, dass die Dichtungen der Kartusche und die Positionszapfen am Boden der Kartusche, in die Eindrehungen bzw. Bohrungen des Gehäuses eingreifen. Verschraubung (E) einschrauben und fest anziehen.

**II. Wasserführung (46 749)**, siehe Klappseite III, Abb. [6].

Montage in umgekehrter Reihenfolge.

**Ersatzteile**, siehe Klappseite II (\* = Sonderzubehör).

## Pflege

Die Hinweise zur Pflege dieser Armatur sind der beiliegenden Pflegeanleitung zu entnehmen.

**AUS NZ**

## Application

- for wash basin

Can be used in conjunction with:

- Pressurised storage heaters
- Thermally controlled instantaneous heaters
- Hydraulically controlled instantaneous heaters

Operation with unpressurised storage heaters (= open water heaters) is not possible.

## Specifications

- Flow pressure min. 0.5 bar - recommended 1 - 5 bar
- Operating pressure max. 10 bar
- Test pressure 16 bar

If static pressure is greater than 5 bar, fit pressure reducer.

Avoid major pressure differences between hot and cold water supply.

- Flow rate at 3 bar flow pressure: approx. 5 l/min
- Temperature Hot water inlet: (maximum) 80 °C
- Recommended: (energy saving) 60 °C
- Water connection cold - right hot - left

## Installation

### Flush piping system prior and after installation of fitting thoroughly!

This product must be installed in conformance with local codes e.g. AS/NZS 3500 series of standard!

**Installation and connection**, see fold-out page III, Figs. [1] and [2].

Refer to the dimensional drawing on fold-out page I.

**Open cold and hot-water supply and check connections for watertightness!**

**Check fitting for correct operation**, see Fig. [3].

**Temperature limiter** is inoperative on delivery. For commissioning see „replacing the cartridge“ point 1 to 3, and fold-out page III, Figs. [4] and [5].

## Maintenance

Inspect and clean all parts, replace as necessary and grease with special grease.

### Shut off cold and hot water supply!

**I. Replacing the cartridge**, see fold-out page III, Fig. [4].

1. Lever out plug (A).
  2. Remove set screw (B) using a 3mm socket spanner and pull off lever (C).
  3. Pull off cap (D).
  4. Turn out screwing (E) with key 27mm.
  5. Change complete cartridge (F).
- Assemble in reverse order.

### Observe the correct installation position!

Make sure that the cartridge seals engage in the grooves and the locating pins at the base of the cartridge slot into the apertures on the housing.

Screw in and tighten screwing (E).

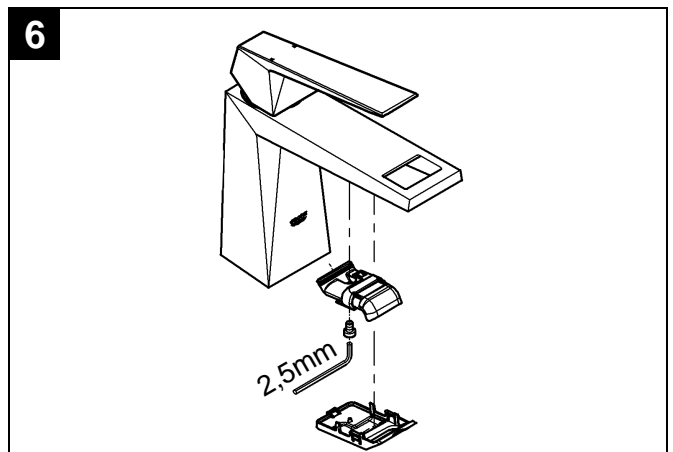
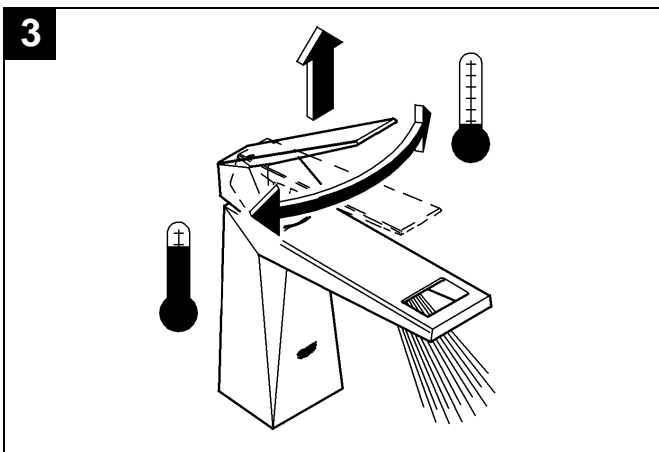
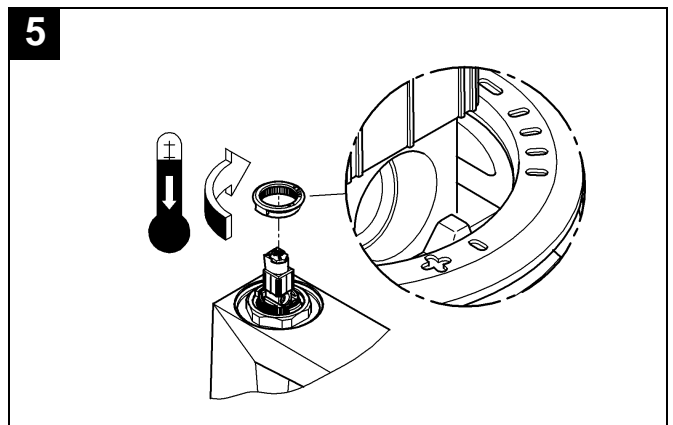
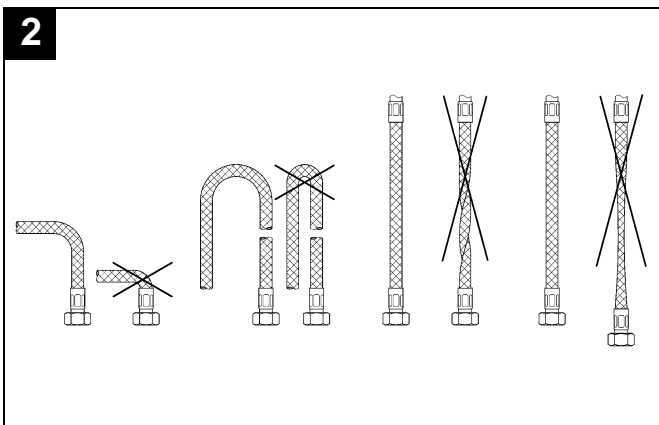
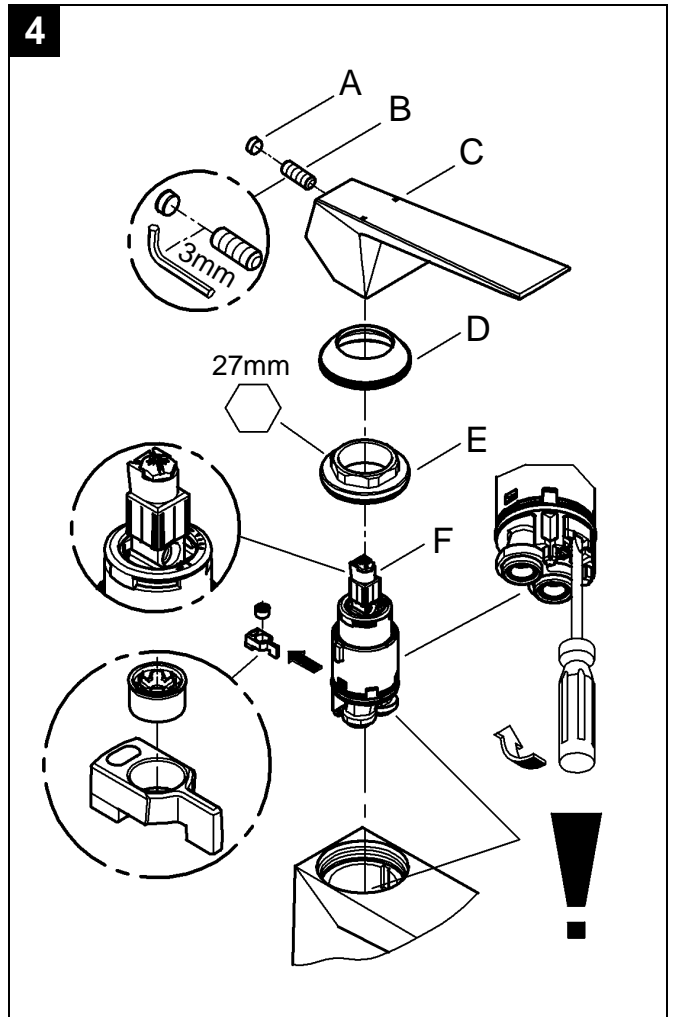
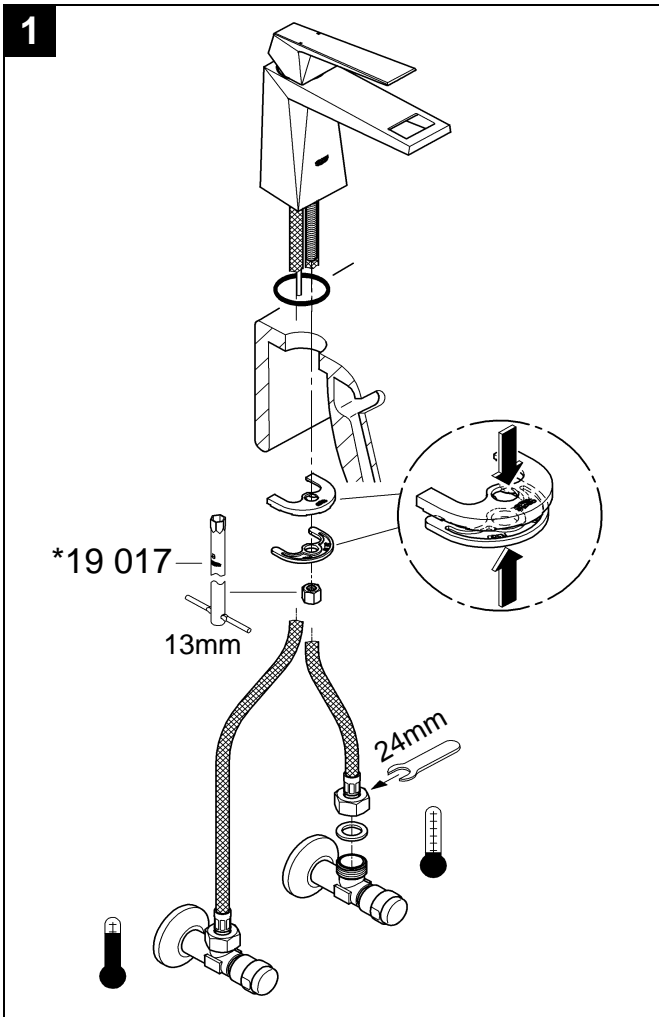
**II. Race (46 749)**, see fold-out page III, Fig. [6].

Assemble in reverse order.

**Replacement parts**, see fold-out page II (\* = special accessories).

## Care

For directions on the care of this fitting, please refer to the accompanying Care Instructions.



## **Australia**

(National, Queensland)

### **Argent Australia Pty. Ltd.**

ACN - 010 387 809

18 Wandoo Street

Fortitude Valley Queensland 4006

Australia

Tel. 1300 364 748

Fax. 1300 656 057

## **Australia**

(New South Wales)

### **Argent Sydney**

280 Abercombe Street

Chippendale New South Wales 2008

Australia

Tel. (02) 8394 5800

Fax. (02) 8394 5888

## **Australia**

(Victoria, South Australia, Tasmania)

### **Argent Melbourne**

206-208 Coventry Street

South Melbourne Victoria 3205

Australia

Tel. (03) 9682 1231

Fax. (03) 9696 7661

## **New Zealand**

### **Correspondence:**

#### **Paterson Trading Co. Ltd.**

P.O. Box 511

Auckland 1

New Zealand

### **Office:**

Corner Boston Road

+ Severn Street

Auckland 1

New Zealand

Tel. 09/373 4324

Fax. 09/377 4739

## **Singapore**

### **Harpers Trading (S) Pte Ltd**

103 Kallang Avenue # 03 - 01/02

AIS Industrial Building

Singapore 339304

Tel. 298 6800

Fax. 298 4188

[www.grohe.com](http://www.grohe.com)

Grohe AG  
Postfach 13 61  
58653 Hemer  
Tel.: 0 23 72 / 93-0, Fax: 0 23 72 / 93 12 22

**GROHE**  
  
ENJOY WATER®