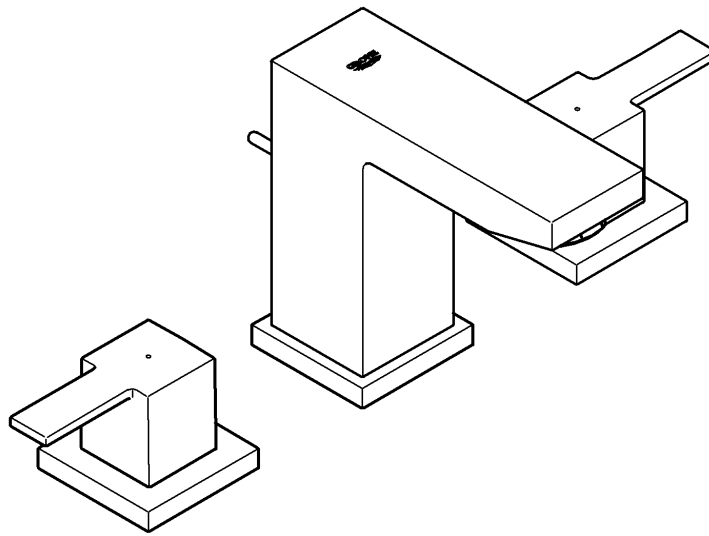


20 377

BauMetric



## BauMetric

Ⓞ CN .....1

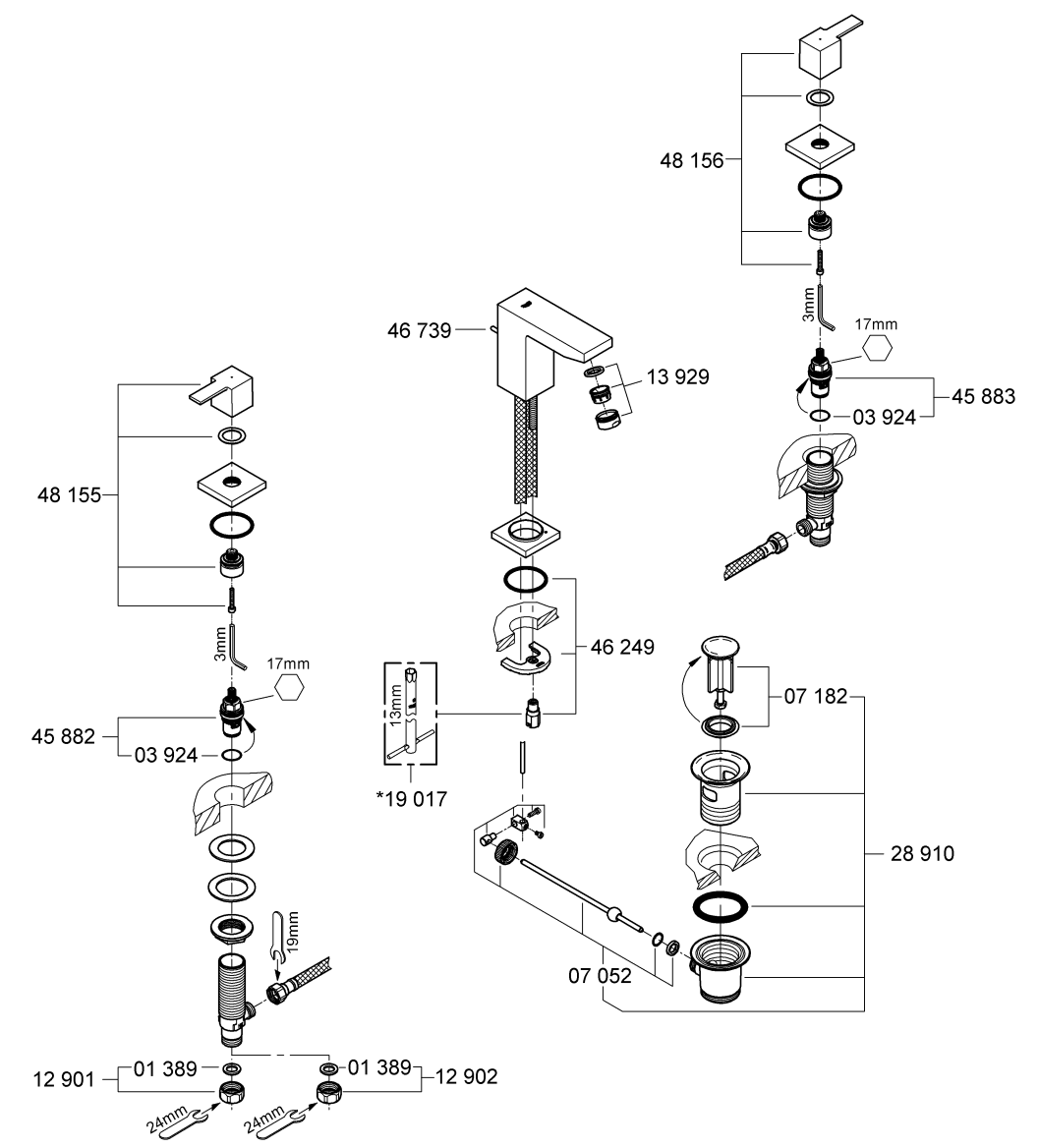
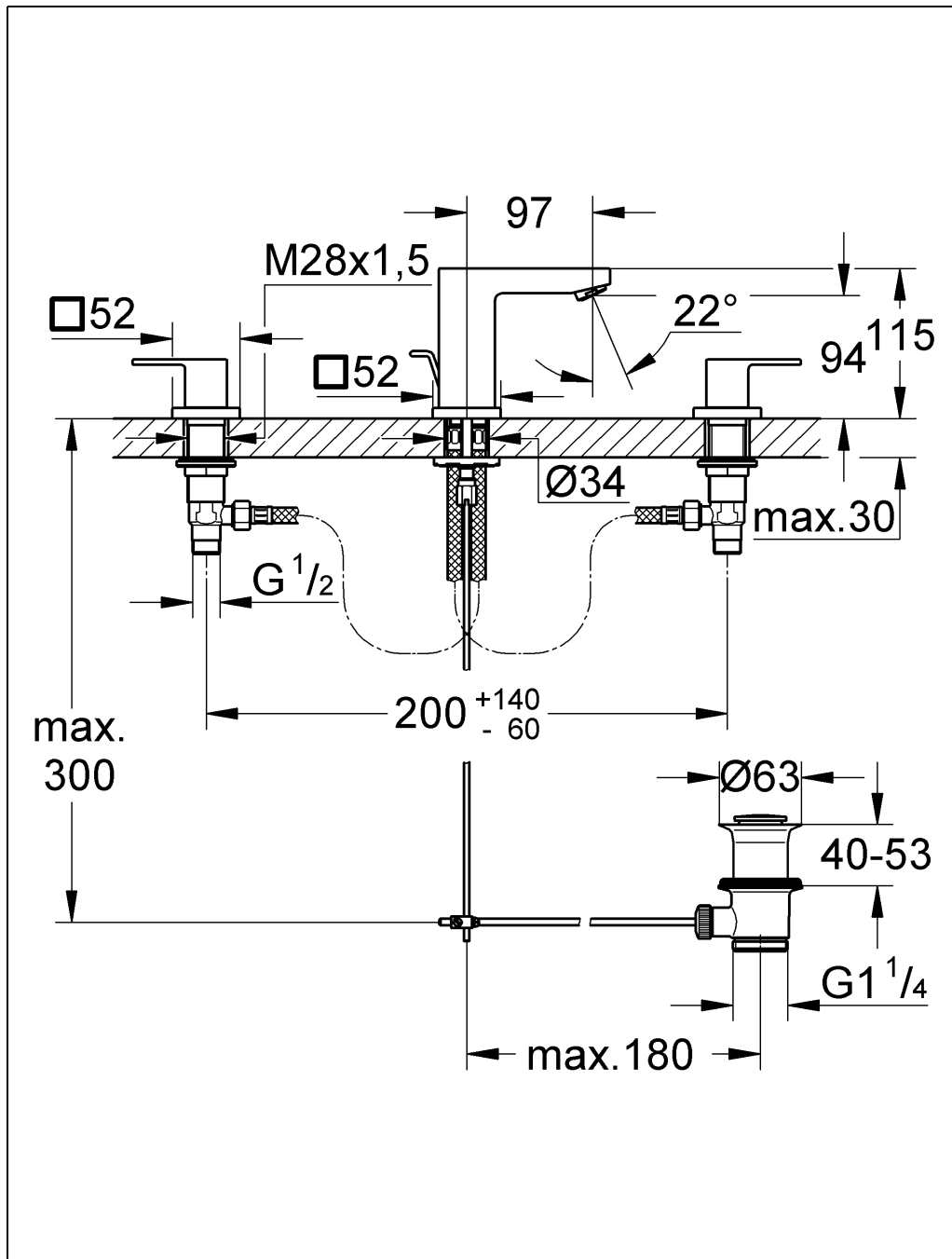
Ⓞ GB .....1

Ⓞ D .....1

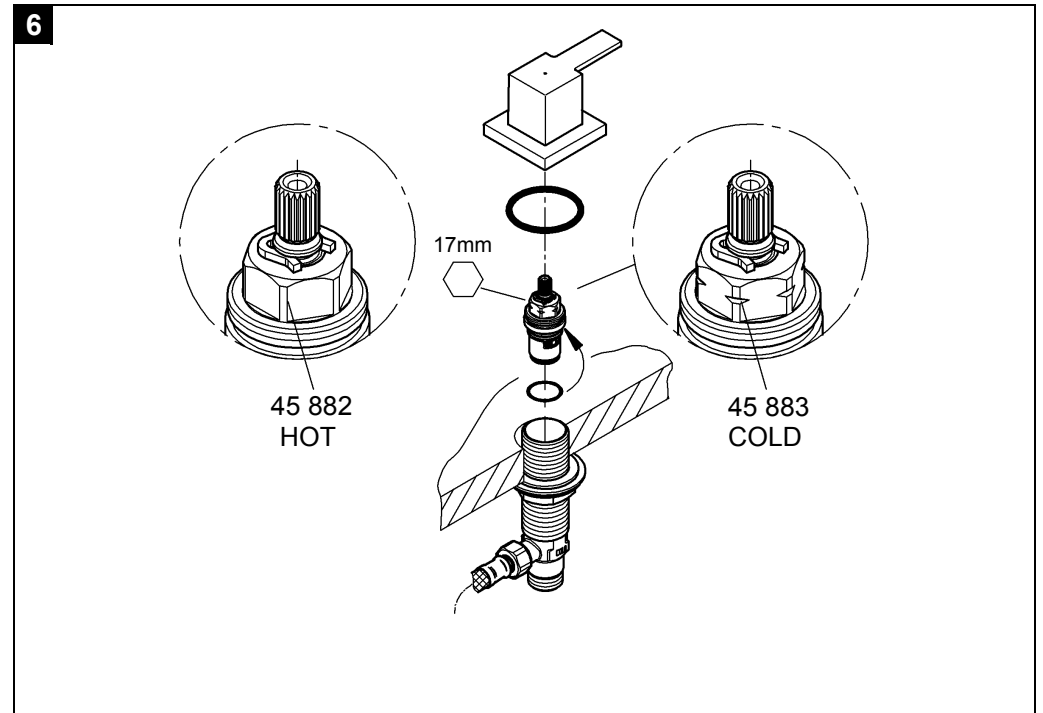
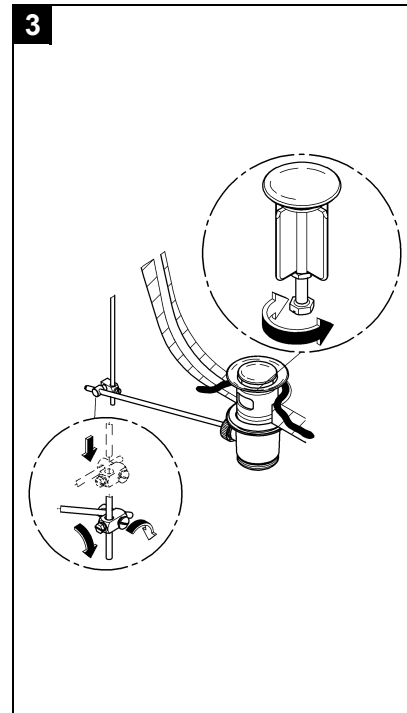
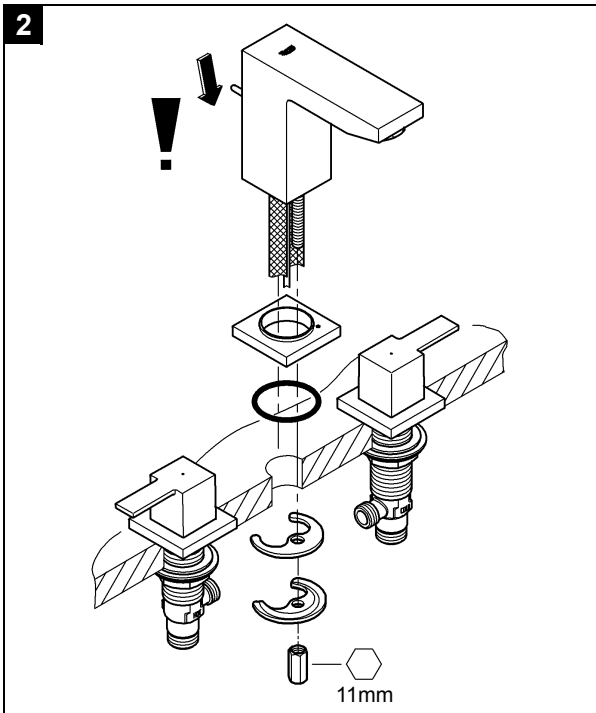
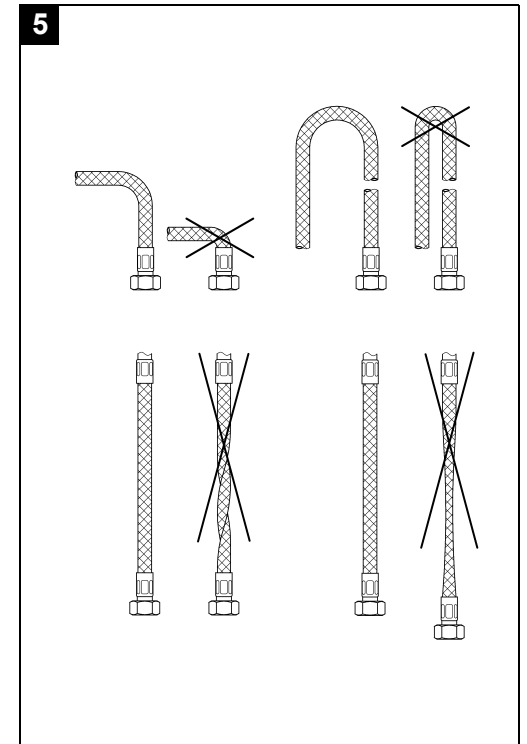
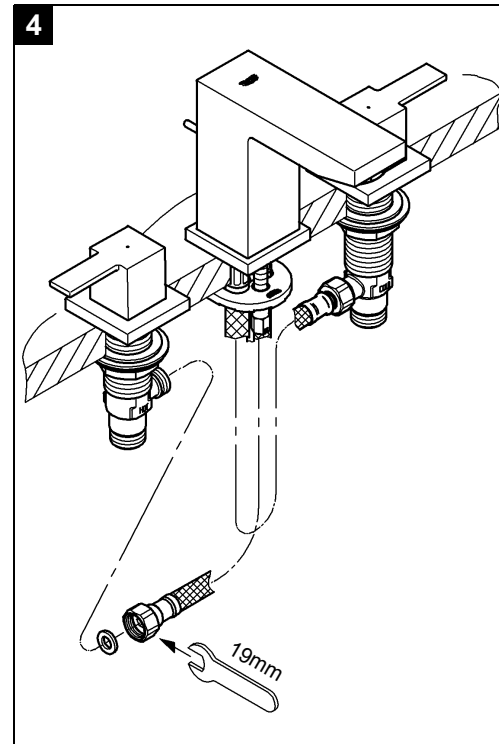
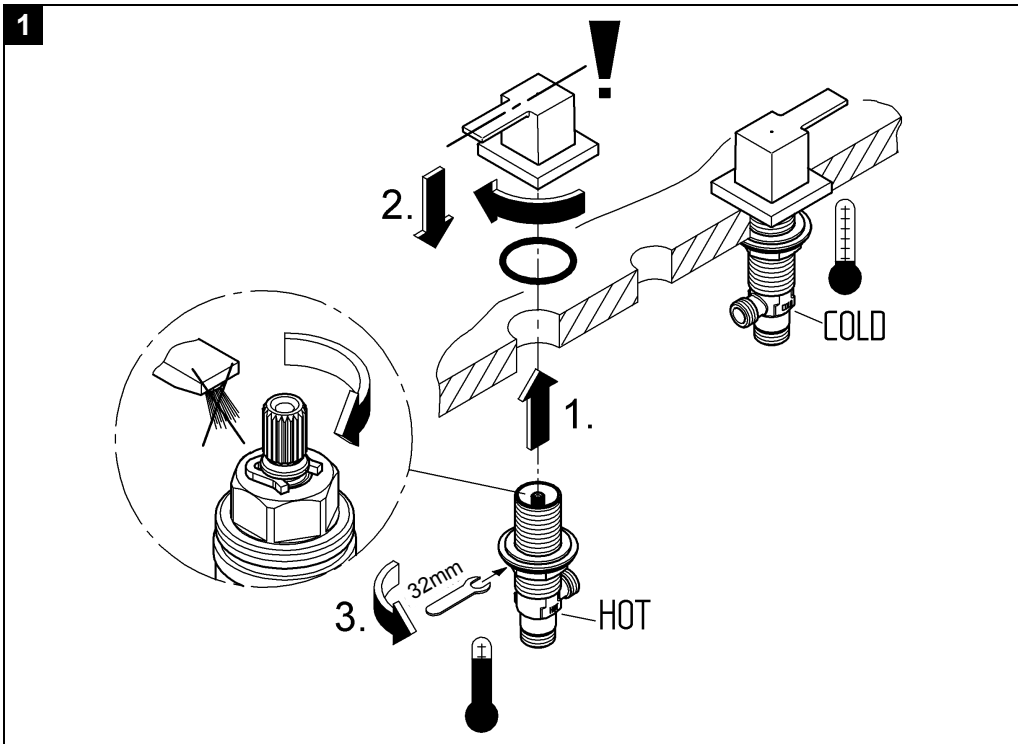
Design & Quality Engineering GROHE Germany

99.642.031/ÄM 220843/07.11

**GROHE**  
ENJOY WATER®



请将这些说明提供给龙头的最终用户。  
 Please pass these instructions on to the end user of the fitting.  
 Bitte diese Anleitung an den Benutzer der Armatur weitergeben!



## CH

### 应用

不允许与低压排量热水器一起使用!

### 技术数据

- 水流压力 最小为 0.5 巴 / 建议值为 1 - 5 巴
  - 工作压力 最大为 10 巴
  - 测试压力 16 巴
- 如果静压超过 5 巴, 请加装减压装置。  
避免冷热水间产生大的压差。
- 水流压力为 3 巴时的流量: 约为 13 升 / 分钟
  - 温度
  - 热水入水口: 最高 80 °C
  - 建议值: (节能) 60 °C

### 安装

安装前后务必彻底冲洗所有管件 (考虑到 EN 806)。

安装和连接, 参见折页 II 中的图 [1] 到 [5]。

参考折页 I 上的尺寸图。

安装溢水组件装置, 参见折页 II 图 [3]。

密封管口套圈!

### 连接

为了达到这一目的, 必须将侧阀连接到供水管。

打开冷热水供应管, 检查连接的防水性。

### 维护

检查和清洁所有零件, 根据需要更换零件并用专用润滑油润滑零件。

停止冷热水供应。

龙头部分, 参见图 [6]。

将侧阀门紧贴滑动后盖固定!

出水嘴, 参见折页 I。

备件, 参见折页 I (\* = 特殊零件)。

### 保养

有关保养该产品的指导说明, 请参考附带的“保养指南”。

## GB

### Application

Operation with low-pressure displacement water heaters is not possible!

### Technical data

- Flow pressure min. 0.5 bar / recommended 1 - 5 bar
  - Operating pressure max. 10 bar
  - Test pressure 16 bar
- If static pressure is greater than 5 bar, fit pressure reducer.  
Avoid major pressure differences between cold and hot water supply.
- Flow rate at 3 bar flow pressure: approx. 13 l/min
  - Temperature
  - Hot water inlet: max. 80 °C
  - Recommended: (energy saving) 60 °C

### Installation

Flush piping system prior and after installation of fitting thoroughly (Consider EN 806)!

Installation and connection, see fold-out page II, Figs. [1] to [5].

Refer to the dimensional drawing on fold-out page I.

Fit pop-up waste set, see fold-out page II, Fig. [3].

Seal plug-hole rim!

### Connection

For this purpose the side valves must be connected to the supply lines.

Open cold and hot water supply and check connections for watertightness.

### Maintenance

Inspect and clean all parts, replace as necessary and grease with special grease.

Shut off cold and hot water supply.

Headpart, see Fig. [6].

Secure side valve against sliding back!

Mousseur, see fold-out page I.

Replacement parts, see fold-out page I (\* = special accessories).

### Care

For directions on the care of this fitting, refer to the accompanying Care Instructions.

## D

### Anwendungsbereich

Der Betrieb mit drucklosen Speichern (offenen Warmwasserbereitern) ist nicht möglich!

### Technische Daten

- Fließdruck min. 0,5 bar / empfohlen 1-5 bar
  - Betriebsdruck max. 10 bar
  - Prüfdruck 16 bar
- Zur Einhaltung der Geräuschwerte nach DIN 4109 ist bei Ruhedrücken über 5 bar ein Druckminderer einzubauen.  
Höhere Druckdifferenzen zwischen Kalt- und Warmwasseranschluss sind zu vermeiden!
- Durchfluss bei 3 bar Fließdruck ca. 13 l/min
  - Temperatur
  - Warmwassereingang max. 80 °C
  - Empfohlen: (Energieeinsparung) 60 °C

### Installation

Rohrleitungssystem vor und nach der Installation gründlich spülen (DIN 1988/DIN EN 806 beachten)!

Einbau und Anschluss, siehe Klappseite II, Abb. [1] bis [5].

Maßzeichnung auf Klappseite I beachten.

Ablaufgarnitur einbauen, siehe Klappseite II, Abb. [3].

Kelch abdichten!

### Anschluss

Verbindung der Seitenventile mit den Versorgungsleitungen herstellen.

Kalt- und Warmwasserzufuhr öffnen und Anschlüsse auf Dichtheit prüfen.

### Wartung

Alle Teile prüfen, reinigen, evtl. austauschen und mit Spezialarmaturenfett einfetten.

Kalt- und Warmwasserzufuhr absperren.

Oberteil, siehe Abb. [6].

Seitenventil gegen Zurückrutschen sichern!

Mousseur, siehe Klappseite I.

Ersatzteile, siehe Klappseite I (\* = Sonderzubehör).

### Pflege

Die Hinweise zur Pflege dieser Armatur sind der beiliegenden Pflegeanleitung zu entnehmen.



**Grohe China**

Unit 607-610, Central Plaza  
227 North Huangpi Road  
200003 Shanghai  
Tel +86 (0) 21 63758878  
Fax +86 (0) 21 63758665  
www.grohe.cn

**Grohe Hong Kong**

Unit 3909, 39/F, AIA Tower  
183 Electric Road  
North Point  
Hong Kong  
Tel +852 2806 0611  
Fax +852 2806 1102  
www.grohe.hk

**Grohe India**

Unit no. 218, 2nd Floor, Splendour Forum  
Jasola Distt. Centre  
New Delhi 110044  
National Toll-free 1 800 102 4475  
Fax: +91 11 40 62 20 18  
www.grohe.co.in

**Grohe Indonesia**

Regus, Suite 4507 / 4508 / 4510. Menara  
BCA, 45th Floor  
Jl. M.H. Thamrin, No.1  
10301 Jakarta  
National Toll-free 001 8036570 62  
Tel +62 21 2358 4751  
Fax +62 21 2358 5601  
www.grohe.co.id

**Grohe Japan**

TRC Building, 3F  
1-1 Heiwajima 6-chrome, Ota-ku  
Tokyo 143-0006  
Tel +81 3 3298 9730  
Fax +81 3 3767 3811  
www.grohe.co.jp

**Grohe Korea**

18F KyoungAm Building  
157-27 Samsung-dong Gangnam-gu  
Seoul 135-090  
Tel +82 2 3450 1718  
Fax +82 2 3450 1730  
www.grohe.co.kr

**Grohe Malaysia**

Unit 19, Level 36 Menara Citibank  
165 Jalan Ampang  
50400 Kuala Lumpur  
National Toll Free Line 1 800 80 6570  
www.grohe.my

**Grohe Philippines**

18th Floor Philamlife Tower  
8767 Paseo de Roxas  
Makati City 1226  
Tel +63 2 8149570  
Fax +63 2 8308489

**Grohe Singapore**

180 Clemenceau Avenue  
# 01-01/02 Haw Par Centre  
Singapore 239922  
Tel +65 6311 3611  
Fax +65 6738 0855  
www.grohe.sg

**Grohe Thailand**

Q-House Lumpini Level 27, No.1 South  
Sathorn Road,  
Tungmahamek, Sathorn  
10120 Bangkok  
Tel: +66 2610 3685  
www.grohe.co.th

**Grohe Vietnam**

Crescent 2 Building, Units 09-10  
107 Ton Dat Tien Street  
Tan Phu Ward, District 7  
Ho Chi Minh City  
Tel +84 8 5413 6840  
www.grohe.com.vn

[www.grohe.com](http://www.grohe.com)

2011 / 06 / 30

**GROHE**  
  
ENJOY WATER®