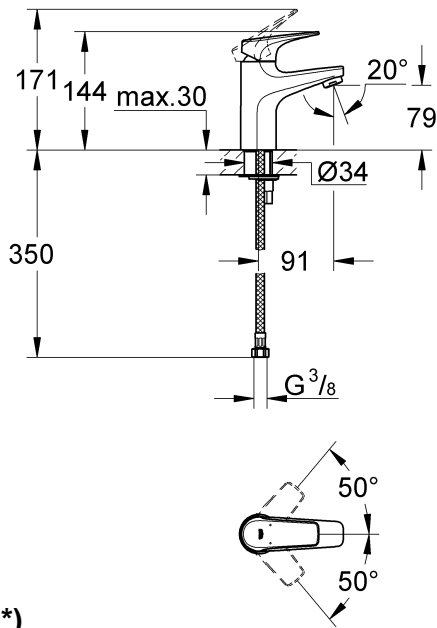
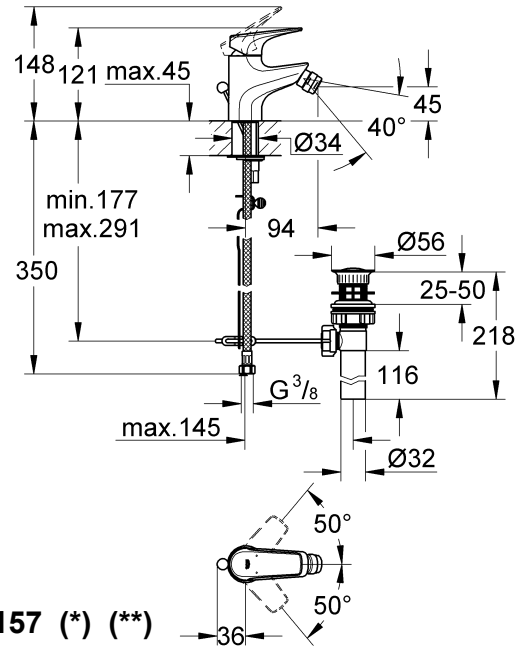


23 155 (*) (**)

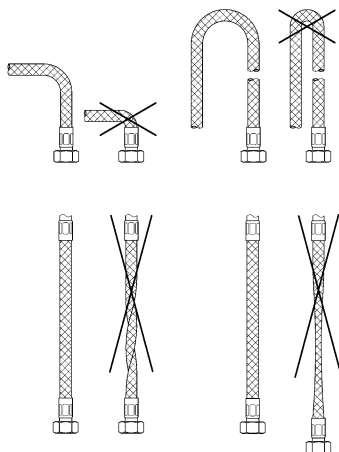


23 156 (*)

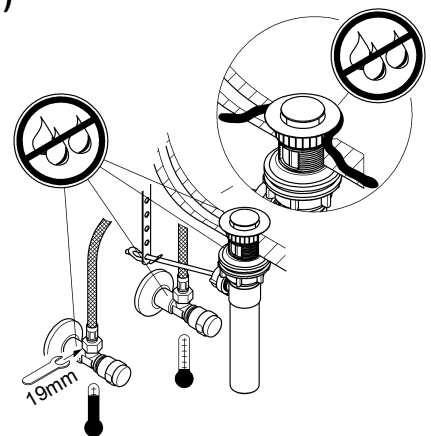


23 157 (*) (**)

(*)



(**)





ENJOY WATER®

(RUS)

Область применения:

Эксплуатация с безнапорными накопителями (открытые водонагреватели) не предусмотрена.

Технические данные

- Давление воды: миним. 0,5 бар – рекомендуется 1 – 5 бар
- Рабочее давление: макс. 10 бар
- Испытательное давление: 16 бар
- Температура горячей воды на входе макс. 80 °C
- Рекомендовано (экономия энергии): 60 °C

Необходимо избегать больших перепадов давлений в подсоединениях холодной и горячей воды!

Установка:

Перед установкой и после установки тщательно промыть систему трубопроводов (соблюдать EN 806)!

Проверка работы:

Проверить соединения на герметичность и проверить работу смесителя.

Уважаемый Покупатель!

Мы хотим, чтобы приобретенный Вами смеситель **GROHE** всегда доставлял Вам радость. Поэтому соблюдайте, пожалуйста, следующие указания по уходу, так как на повреждения материалов и поверхностей, вследствие неправильного использования и эксплуатации, гарантия не распространяется.

Не используйте для чистки никаких чистящих губок и абразивных очищающих средств, которые могут привести к царапинам на поверхности Вашего смесителя. Мы также не советуем применять растворители или кислотосодержащие очистители, средства для удаления известки, уксус для домашнего пользования и чистящие средства с содержанием уксусной кислоты. Они могут повредить поверхность Вашего смесителя, что приведет к потере блеска и наличию царапин. Так как состав чистящих средств часто меняется, мы не можем гарантировать их щадящего действия при уходе за нашим смесителем.

Вам достаточно протирать поверхность смесителя, используя только влажную тряпочку и немного мыла. Затем просто ополоснуть и протереть сухим полотенцем. Избежать появления известковых пятен можно, протирая смеситель после каждого пользования. Если же отложения известки все-таки образуются, то устранить их можно с помощью **GrohClean**, экологически чистого средства по уходу. Состав **GrohClean** специально предназначен для бережного ухода за поверхностью нашего смесителя. **GrohClean** Вы можете приобрести у Вашего Продавца.

(GB)

Application:

Operation with unpressurized storage heaters is not possible.

Specifications:

- Flow pressure: min. 0.5 bar – recommended 1 – 5 bar
- Operating pressure: max. 10 bar
- Test pressure: 16 bar
- Hot water inlet temperature max. 80 °C
- Recommended (energy saving): 60 °C

Avoid major pressure differences between hot and cold water supply.

Installation:

Flush piping system prior and after installation of fitting thoroughly (Consider EN 806)!

Function:

Check connections for leaks and check function of fitting.

Dear Customer,

We want to ensure that you get long-lasting satisfaction and pleasure from your **GROHE** fitting. Therefore, please read the following care instructions because damage to the surface and underlying material resulting from improper treatment is not covered by warranty.

Do not use any abrasive sponges or scouring agents for cleaning. We also advise you not to use cleaning agents containing solvent or acid, limescale removers, household vinegar and cleaning agents with acetic acid in them. They are aggressive to the surface - and will leave your fitting dull and scratched. As the formulations of commercially available cleaning agents frequently change, we cannot guarantee they will provide the gentle care our fitting deserves.

Clean the fitting with a little soap and a moist cloth only, then simply rinse off and wipe dry. You can avoid lime spots by drying the fitting each time it is used. If lime deposits do occur, remove them with **GrohClean**, our environment-friendly cleaning liquid. **GrohClean** is specially formulated to clean the surface of our fittings gently. **GrohClean** is available from your supplier.

(D)

Anwendungsbereich:

Der Betrieb mit drucklosen Speichern (offenen Warmwasserbereitern) ist nicht möglich.

Technische Daten:

- Fließdruck: min. 0,5 bar – empfohlen 1 – 5 bar
- Betriebsdruck: max. 10 bar
- Prüfdruck: 16 bar
- Temperatur Warmwassereingang max. 80 °C
- Empfohlen (Energieeinsparung): 60 °C

Höhere Druckdifferenzen zwischen Kalt- und Warmwasseranschluss sind zu vermeiden!

Installation:

Rohrleitungssystem vor und nach der Installation gründlich spülen (DIN 1988/DIN EN 806 beachten)!

Funktion:

Anschlüsse auf Dichtheit und Armatur auf Funktion prüfen.

Sehr geehrte Kundin, sehr geehrter Kunde,

Wir wollen, dass Sie lange Freude an Ihrer **GROHE** Armatur haben. Beachten Sie deshalb bitte folgende Pflegehinweise, denn Oberflächen- und Materialschäden, die durch unsachgemäße Behandlung entstehen, unterliegen nicht der Gewährleistung.

Verwenden Sie für die Reinigung keine kratzenden Schwämme und Scheuermittel. Auch von lösungsmittel- oder säurehaltigen Reinigern, Kalkentfernern, Haushaltsessig und Reinigungsmitteln mit Essigsäure raten wir ab. Sie greifen die Oberfläche an - Ihre Armatur wird matt und zerkratzt. Da die Rezepturen handelsüblicher Reiniger häufig geändert werden, können wir nicht garantieren, dass sie unsere Armatur schonend pflegen.

Reinigen Sie die Armatur nur mit ein wenig Seife und einem feuchten Tuch. Danach einfach abspülen und trockenreiben. Kalkflecken können Sie vermeiden, wenn Sie die Armatur nach jeder Benutzung abtrocknen. Sollten sich trotzdem Kalkablagerungen bilden, beseitigen Sie diese mit **GrohClean**, unserem umweltverträglichen Reinigungsmittel. **GrohClean** ist mit seiner Zusammensetzung speziell auf die schonende Pflege unserer Armaturenoberfläche abgestimmt. **GrohClean** erhalten Sie bei Ihrem Installateur.

www.grohe.com

(RUS)

Представительство
Grohe AG
Москва, ул. Пусаковская 13, стр. 1
107140
тел.: +7 495 9819510
факс: +7 495 9819511

(UA)

Представництво
Grohe AG Україна
Вул. Івана Франка, 18-А
01030 Київ
тел.: +38 044 537 52 73
факс: +38 044 590 01 96

(D)

Grohe Deutschland
Vertriebs GmbH
Zur Porta 9
32457 Porta Westfalica
Tel.: +49 571 3989-333
Fax: +49 571 3989-999