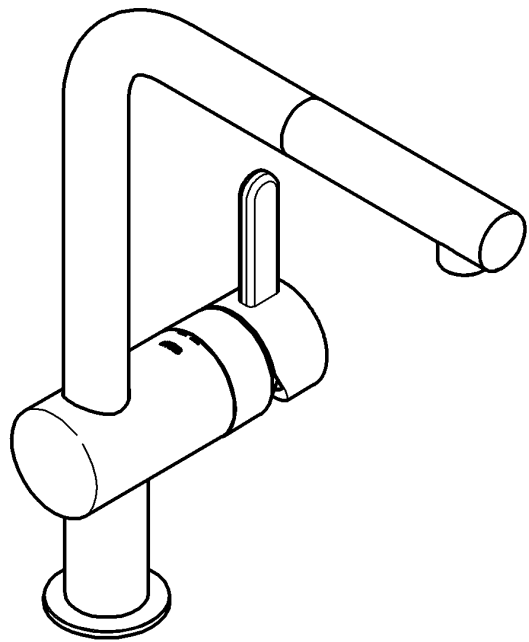
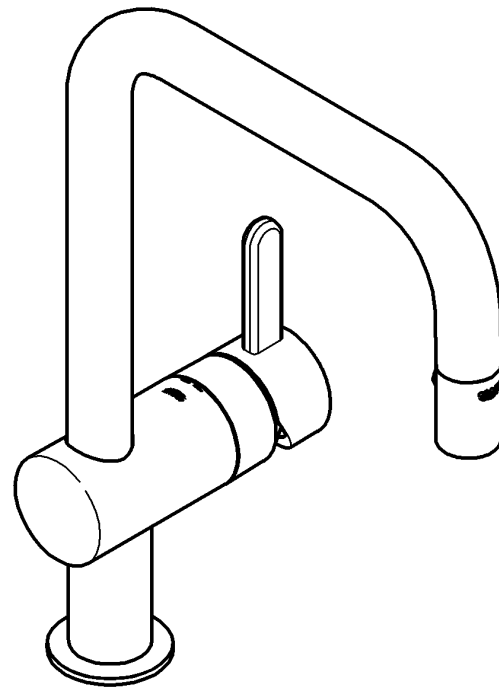


32 454



32 455



Flair

Flair

D5	I9	CZ13	HR17	DK21	LV25
GB6	NL10	H14	RO18	N22	LT26
F7	PL11	P15	TR19	FIN23	RUS27
E8	GR12	SLO16	S20	EST24	

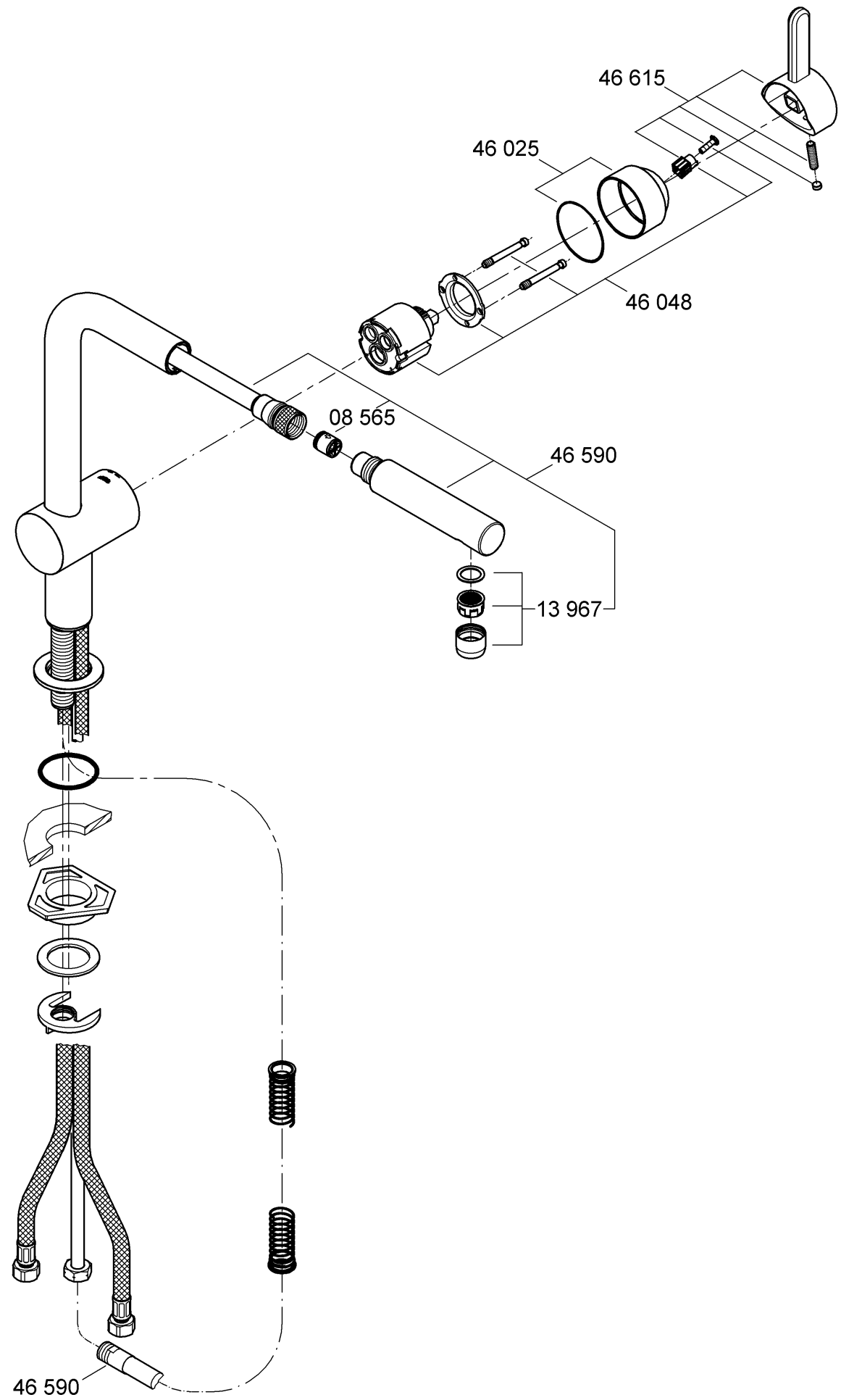
Design & Quality Engineering GROHE Germany

96.292.131/ÄM 213513/07.09

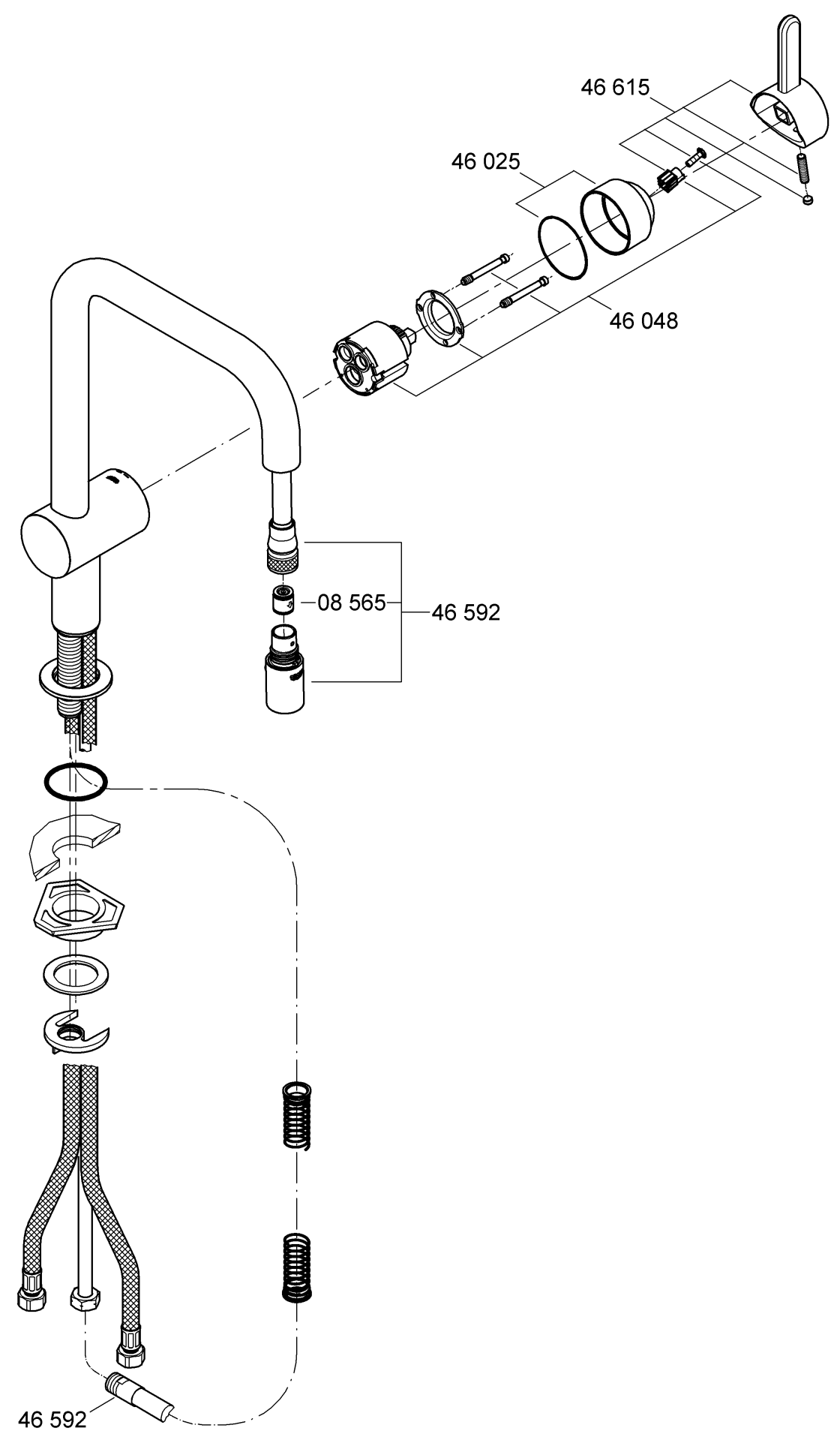
GROHE

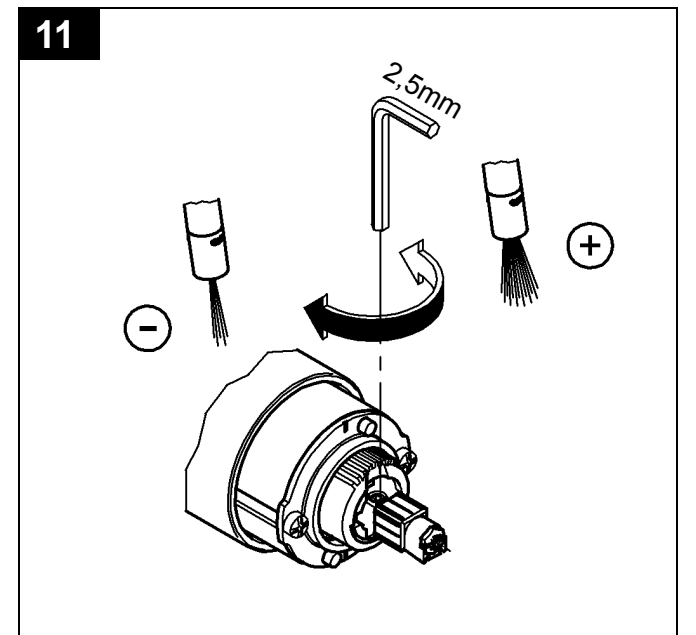
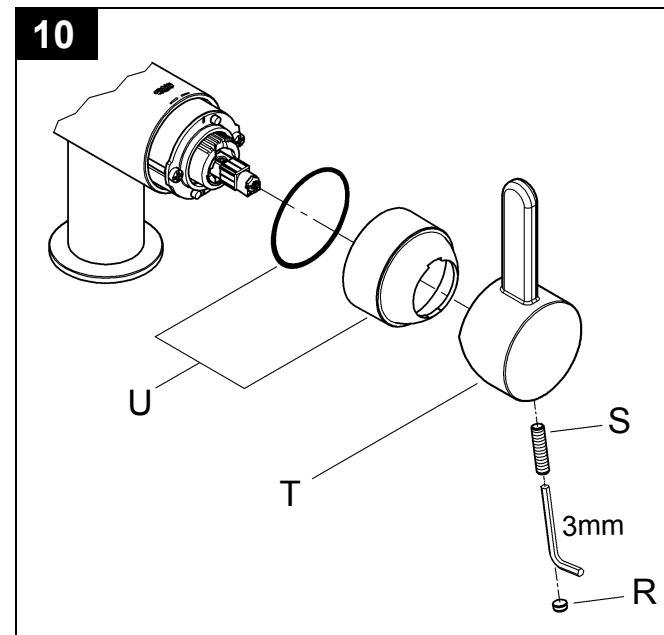
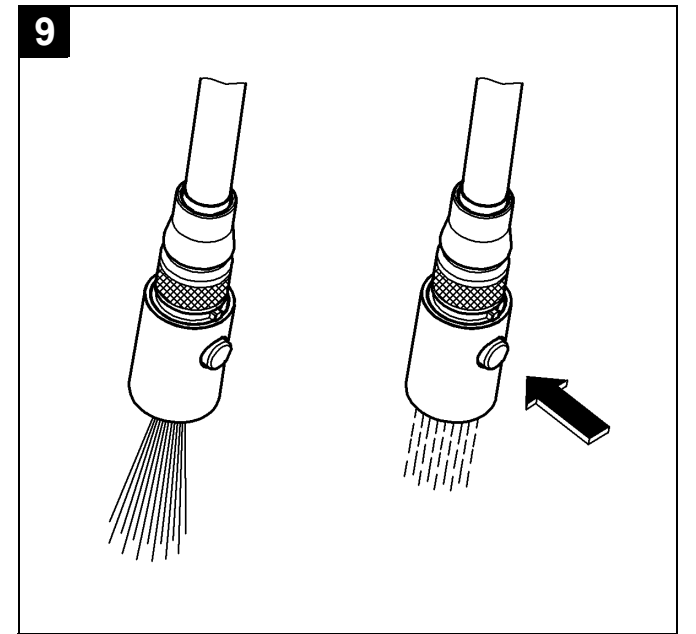
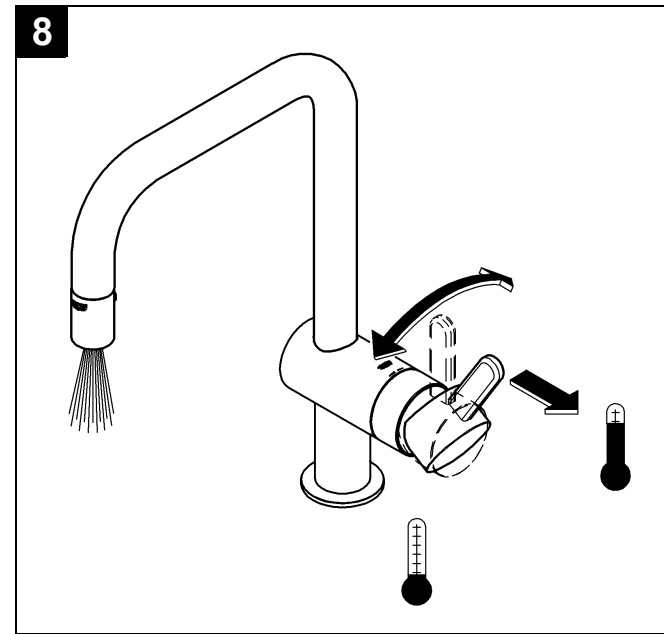
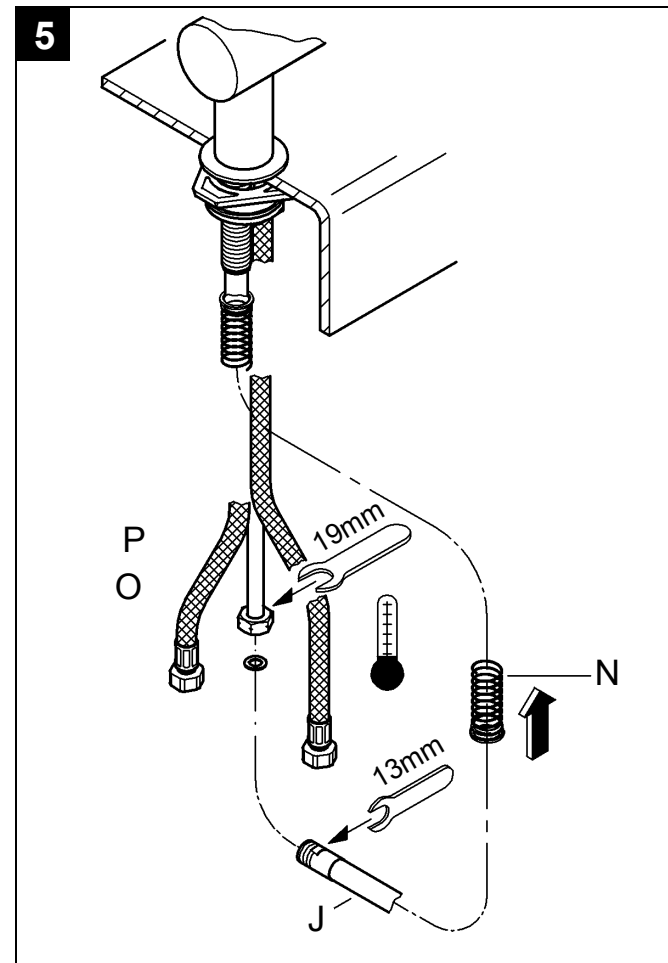
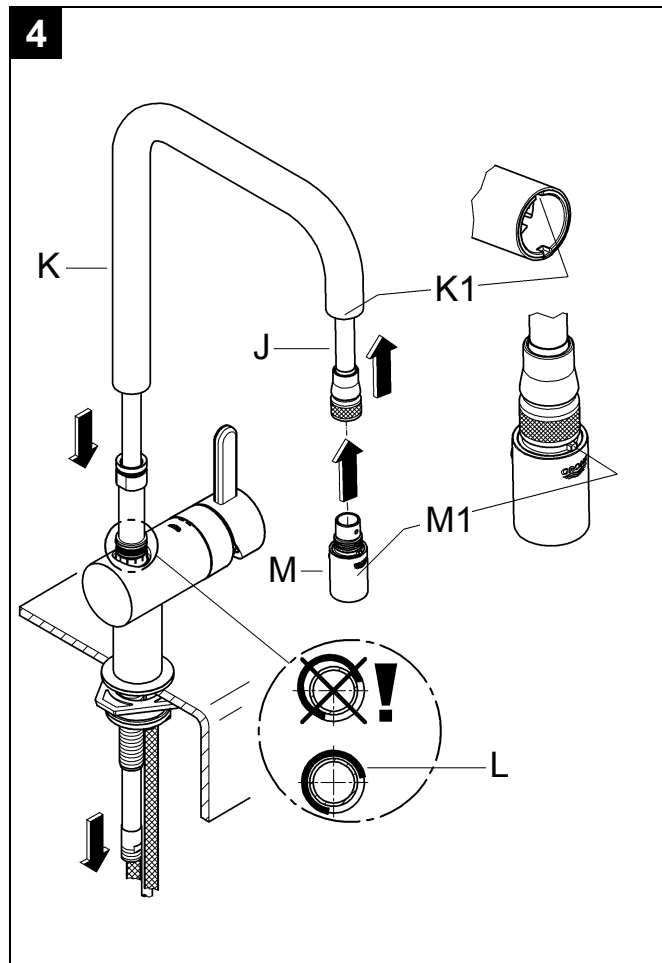
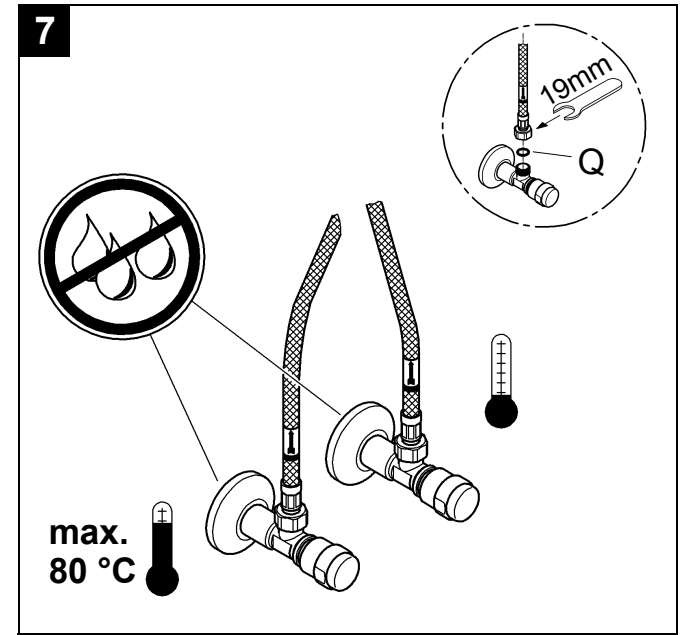
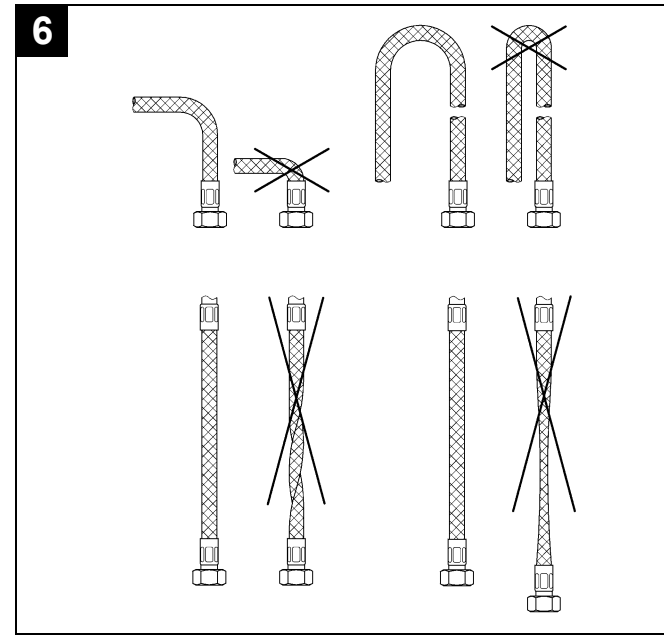
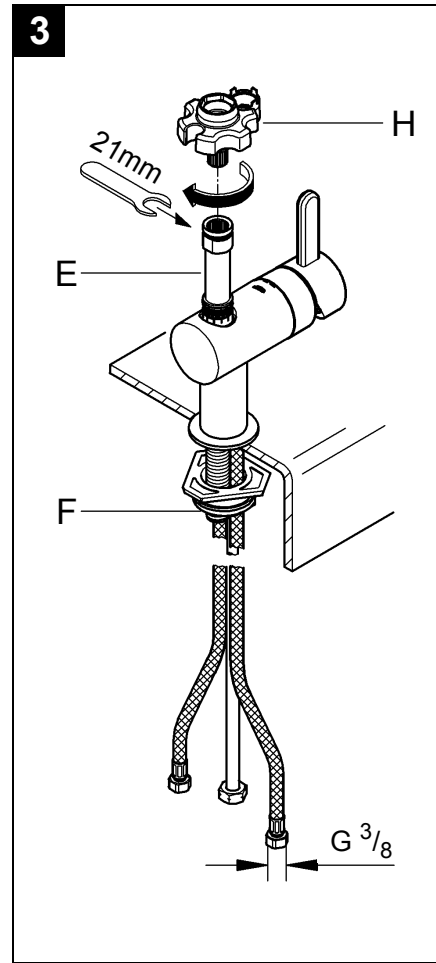
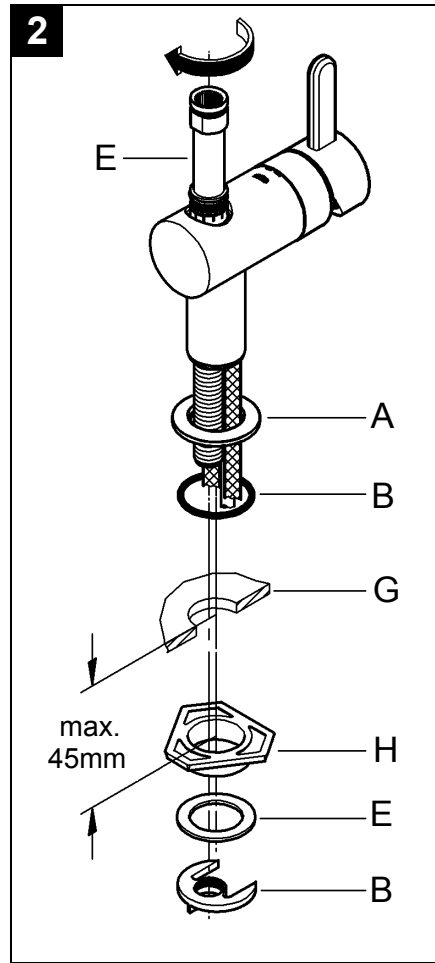
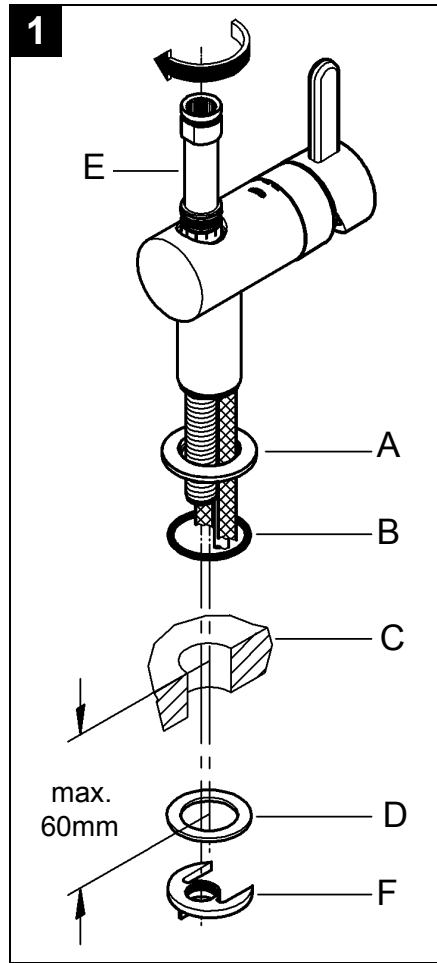
ENJOY WATER®

32 454



32 455





Vor der Installation

Diese GROHE Armatur können Sie in Verbindung mit einem Druckspeicher oder einem Durchlauferhitzer verwenden.

Der Betrieb mit drucklosen Speichern (= offene Warmwasserbereiter) ist nicht möglich.

Damit Sie die Armatur einwandfrei betreiben können, sollte der Fließdruck zwischen 1 und 5 bar liegen. Bei höheren Fließdrücken empfehlen wir Ihnen einen Druckminderer einzubauen.

! Spülen Sie bei Neuinstallation vor und nach der Montage die Kalt- und Warmwasser Rohrleitungen so lange gut durch, bis das Wasser keine Verunreinigungen mehr enthält. Mögliche Rückstände aus den Leitungen können sonst die Armatur verstopfen und das Trinkwasser verschmutzen.

! Achten Sie darauf, dass Sie bei der Installation die Oberflächen nicht mit dem Werkzeug beschädigen. Verwenden Sie deshalb auf keinen Fall gezahnte Zangen.

Installation, Seite 3 + 4

1 - 11 = Abbildungsnummer

1 Montage auf der Arbeitsplatte: Schieben Sie die Rosette **A** mit dem O-Ring **B** auf die Armatur. Stecken Sie die Armatur durch das Loch in der Arbeitsplatte **C**. Schieben Sie die Dichtscheibe **D** von unten auf. Durch Rechtsdrehung des Befestigungsrohrs **E** schrauben Sie die Mutter **F** auf.

2 Montage auf dem Spülbecken: Schieben Sie die Rosette **A** mit dem O-Ring **B** auf die Armatur. Stecken Sie die Armatur durch das Loch im Spülbecken **G**. Schieben Sie die Stabilisierungsplatte **H** und die Dichtscheibe **D** von unten auf. Durch Rechtsdrehung des Befestigungsrohrs **E** schrauben Sie die Mutter **F** auf.

3 Stecken Sie den Montageschlüssel **H** in das Befestigungsrohr **I**. Durch Rechtsdrehung des Montageschlüssels **H** befestigen Sie die Batterie mit der Mutter **B**.

4 Stecken Sie den Brauseschlauch **J** durch den Auslauf **K** und führen Sie ihn von oben durch den Batteriekörper. Stecken Sie den Auslauf **K** bis zur Einrastung auf. Beachten Sie die korrekte Position des Führungsrings **L**. Schrauben Sie die Spülbrause **M** ohne zusätzliche Dichtungen an den Brauseschlauch **J**.

Für einen korrekten Sitz der Spülbrause **M**, müssen der Nocken der Spülbrause **M1** und die Nut im Auslauf **K1** ineinandergreifen.

5 Schieben Sie die Feder **N** bei eingesteckter Spülbrause von unten auf den Brauseschlauch **J**. Schrauben Sie den Brauseschlauch **J** unter Verwendung der Dichtung **O** an die Anschlussmutter **P**.

6 Achten Sie darauf, dass Sie die Druckschläuche der Armatur nicht knicken oder verdrehen.

7 Schrauben Sie die Druckschläuche unter Verwendung der Dichtung **Q** an die Eckventile.

! Öffnen Sie den Kalt- und Warmwasserzulauf und prüfen Sie die Anschlüsse auf Dichtheit.

8 + 9 So bedienen Sie die Armatur.

Mengenbegrenzung, Seite 4

Diese Armatur ist mit einer Mengenbegrenzung ausgestattet. Damit können Sie die Durchflussmenge stufenlos und individuell begrenzen.

Werkseitig ist der größtmögliche Durchfluss voreingestellt.

! In Verbindung mit hydraulischen Durchlauferhitzern ist der Einsatz der Durchflussmengenbegrenzung nicht zu empfehlen.

10 Hebeln Sie den Stopfen **R** aus. Schrauben Sie den Gewindestift **S** mit einem 3mm Innensechskantschlüssel heraus und ziehen Sie den Hebel **T** ab. Ziehen Sie die Kappe **U** ab.

11 Verändern Sie den Durchfluss durch Drehen der Einstellschraube mit einem 2,5mm Innensechskantschlüssel.

Störungsbehebung, Seite 1 + 2

Störung: Wassermenge merklich weniger oder verändertes Wasserstrahlbild

1. Versorgungsdruck nicht ausreichend: Prüfen Sie die vorgeschaltete Installation.
2. Mousseur (13 967) zugesetzt / verschmutzt: Reinigen oder ersetzen Sie den Mousseur.
3. Rückflussverhinderer (08 565) zugesetzt / verschmutzt: Reinigen oder ersetzen Sie den Rückflussverhinderer.

Störung: Undichtheit am Armaturengehäuse

1. Befestigungsschrauben der Kartusche (46 048) lose: Ziehen Sie die Befestigungsschrauben der Kartusche wechselweise nach.
2. Dichtungen am Kartuschenboden beschädigt oder Schmutzpartikel auf Dichtflächen: Schließen Sie den Kalt- und Warmwasserzulauf! Prüfen und reinigen Sie die Dichtflächen oder tauschen Sie die Kartusche komplett aus.
3. Unzulässige Betriebsbedingungen, wie Warmwassertemperatur über 80 °C oder Druckschläge in vorgeschalteter Installation: Stellen Sie die Betriebsbedingungen sicher. Falls erforderlich, tauschen Sie die Kartusche komplett aus.

Bei eventuellen weiteren Störungen wenden Sie sich bitte an Ihren Installateur.

Pflege und Recycling

Hinweise zur Pflege entnehmen Sie bitte der beiliegenden Pflegeanleitung. Beachten Sie bei der Entsorgung der Armatur die geltenden nationalen Vorschriften.

Prior to installation

This GROHE fitting can be used in conjunction with a pressurised storage heater or an instantaneous heater.

Operation with unpressurised storage heaters (= open water heaters) is not possible.

To ensure correct operation of the fitting, the flow pressure should be between 1 and 5 bar.

It is recommendable to install a pressure-reducing valve in the case of higher flow pressures.

! In the case of new installations, flush the cold and hot water lines thoroughly until the water is completely free of contamination before and after installation. Otherwise any residues remaining in the lines may block the fitting and contaminate the drinking water.

! Make sure that you do not damage the fitting surfaces with the tool during installation. For this reason, never use toothed pliers.

Installation, Page 3 + 4

1 - 11 = Figure number

1 Installation on the worktop: Push escutcheon **A** with O-ring **B** onto the fitting. Insert the fitting through the hole in worktop **C**. Push on sealing washer **D** from below. Screw on nut **F** by turning connecting tube **E** clockwise.

2 Installation on the sink: Push escutcheon **A** with O-ring **B** onto the fitting. Insert the fitting through the hole in sink **G**. Push on support plate **H** and sealing washer **D** from below. Screw on nut **F** by turning connecting tube **E** clockwise.

3 Insert fitting key **H** into connecting tube **I**. Turn fitting key **H** clockwise to fasten mixer with nut **B**.

4 Insert spray hose **J** through spout **K** and guide it through the mixer body from above. Insert spout **K** until it snaps into place. Ensure that guide ring **L** is positioned. Screw pull out spray **M** onto spray hose **J** without using any additional seals.

To ensure that pull out spray **M** is correctly seated when inserted, lug **M1** on the pull out spray must engage in the recess in spout **K1**.

5 With pull out spray in position, push spring **N** onto spray hose **J** from below. Screw spray hose **J** onto union nut **P** with seal **O**.

6 Ensure that you do not bend or twist the fitting pressure hoses.

7 Screw the fitting pressure hoses with the seal **Q** to the service valves.

! Open the cold and hot water supply and check the connections for watertightness.

8 + 9 Operate the fitting as shown.

Flow rate limitation, Page 4

This fitting is equipped with a flow rate limiter, permitting an infinitely variable individual reduction in flow rate.

The highest possible flow rate is set at the factory before despatch.

! The use of flow rate limiters in combination with hydraulic instantaneous heaters is not recommended.

10 Lever out the plug **R**. Remove the set screw **S** using a 3mm allen key and remove the lever **T**. Remove the cap **U**.

11 Change the flow rate by turning the adjusting screw using a 2.5mm allen key.

Troubleshooting, Page 1 + 2

Fault: Flow rate noticeably reduced or changed spray pattern

1. Insufficient supply pressure: Check the upstream installation.
2. Mousseur (13 967) blocked/dirty: Clean or replace the mousseur.
3. Non-return valve (08 565) blocked / dirty: Clean or replace the non-return valve.

Fault: Fitting housing leaking

1. Cartridge (46 048) screws loose: Tighten the cartridge screws alternately.
2. Seals at cartridge base damaged or dirt particles on sealing surfaces: Close the cold and hot water supply. Check and clean sealing surfaces, or replace cartridge completely.
3. Impermissible operating conditions, such as hot water temperature above 80 °C, pressure surges in upstream installation: Ensure that the operating conditions are in order. Replace cartridge completely if necessary.

Please contact your installer in the event of faults not described here.

Care and recycling

For directions on care, please refer to the accompanying Care Instructions. Observe the valid national regulations when disposing of the fitting.

Avant l'installation

Vous pouvez utiliser les robinets GROHE avec des accumulateurs sous pression ou des chauffe-eau instantanés.

Un fonctionnement avec des accumulateurs sans pression (= chauffe-eau à écoulement libre) n'est pas possible.

Pour une utilisation optimale de la robinetterie, la pression dynamique doit être comprise entre 1 et 5 bars. Installer un réducteur de pression en cas de pressions statiques élevées.

! En cas de première installation, bien rincer les tuyauteries d'eau chaude et d'eau froide avant et après le montage de la robinetterie neuve, jusqu'à ce que l'eau ne présente plus aucune impureté. Des résidus éventuels provenant des conduites peuvent boucher la robinetterie et dégrader la qualité de l'eau potable.

! Veiller à ne pas endommager les surfaces avec les outils lors de l'installation. Ne pas utiliser de pince dentée.

Installation, page 3 + 4

1 - 11 = N° de figure

1 Montage sur un plan de travail: glisser la rosace **A** sur la robinetterie avec le joint torique **B**. Insérer le robinet dans le trou du plan de travail **C**. Insérer la bague d'étanchéité **D** par le bas. Tourner la tige de fixation **E** vers la droite pour serrer l'écrou **F**.

2 Montage sur l'évier: glisser la rosace **A** sur la robinetterie avec le joint torique **B**. Insérer le robinet dans le trou de l'évier **G**. Insérer la plaque de stabilisation **H** et la bague d'étanchéité **D** par le bas. Tourner la tige de fixation **E** vers la droite pour serrer l'écrou **F**.

3 Insérez la clé de montage **H** dans le trou de fixation **I**. En tournant la clé de montage **H** vers la droite, vous serrez le robinet avec l'écrou **B**.

4 Introduire le flexible de douchette **J** par le bec **K** et enfoncer ce dernier par la haut dans le corps de la robinetterie. Insérer le bec **K** jusqu'à ce qu'il s'enclenche. Contrôler la position de la bague de guidage **L**. Visser la douchette **M** sur le flexible de douche **J**, sans utiliser de joints supplémentaires. Pour une bonne assise de la douchette **M**, les ergots de la douchette **M1** et l'écrou du bec **K1** doivent s'emboîter les uns dans les autres.

5 La douchette étant en place, faire glisser le ressort **N** par le bas sur le flexible de douche **J**. Visser le flexible de douchette **J** sur l'écrou-raccord **P** en plaçant un joint **O**.

6 Vérifier que les flexibles d'alimentation de la robinetterie ne soient pas pliés ou tordus.

7 Visser les flexibles de pression aux robinets d'équerre avec le joint **Q**.

! Ouvrir les arrivées d'eau chaude et d'eau froide et contrôler l'étanchéité des raccords.

8 + 9 Voici comment utiliser la robinetterie.

Limiteur de débit, page 4

Cette robinetterie est équipée d'un limiteur de débit. Celui-ci permet une limitation, individualisée et en continu, du débit.

Le débit maximal est pré-réglé en usine.

! L'utilisation du limiteur de débit est déconseillée avec des chauffe-eau instantanés à commande hydraulique.

10 Retirer le clapet **R** en faisant levier. Dévisser la tige filetée **S** avec une clé Allen de 3mm et retirer le levier **T**. Enlever le capuchon **U**.

11 Modifier le débit en tournant la vis de réglage avec une clé Allen de 2,5mm.

Dépannage, page 1 + 2

Pannes : Volume d'eau largement inférieur ou jet de l'eau modifié

1. La pression d'alimentation est insuffisante: Vérifier l'installation en amont.
2. Le mousseur (13 967) est obstrué/bouché: Nettoyer, ou remplacer, le mousseur.
3. Le clapet anti-retour (08 565) est obstrué/bouché: nettoyer, ou remplacer, le clapet anti-retour.

Pannes : Fuites au niveau du corps du mitigeur

1. Les vis de fixation de la cartouche (46 048) ont du jeu: Serrer les vis de fixation de la cartouche en alternance.
2. Les joints du socle de la cartouche sont endommagés ou les surfaces d'étanchéité sont salies par des particules: Fermer les arrivées d'eau froide et d'eau chaude. Contrôler et nettoyer les surfaces d'étanchéité, remplacer complètement la cartouche.
3. Conditions d'utilisation non admissibles, par ex. la température de l'eau chaude est supérieure à 80 °C, différences de pression en amont: Contrôler les conditions de service. Remplacer complètement la cartouche **X** si besoin est.

En cas de dysfonctionnements non répertoriés dans cette documentation, demander conseil à votre plombier.

Entretien et recyclage

Les indications relatives à l'entretien figurent sur la notice jointe à l'emballage. Respecter la législation de votre pays lors de la mise au rebut de la robinetterie.

Antes de la instalación

Es posible utilizar esta grifería GROHE en combinación con un acumulador a presión o con un calentador instantáneo.

No es posible el empleo con acumuladores sin presión (= calentadores de agua sin presión).

Para obtener un funcionamiento óptimo de la grifería, la presión de trabajo debe ser de 1 a 5 bares.

Con presiones de flujo elevadas recomendamos instalar un reductor de presión.



En caso de nueva instalación, antes y después del montaje, purgar las conducciones de agua fría y caliente hasta que el agua no contenga ninguna impureza. De lo contrario, posibles restos depositados en las tuberías podrían obstruir la grifería y contaminar el agua potable.



Prestar atención a que durante la instalación no se dañe la superficie con la herramienta. No utilizar tenazas con dientes.

Instalación, Página 3 + 4

1 - 11 = Número de la figura

1 Montaje en la encimera: Introducir el rosetón **A** con el anillo tórico **B** en la grifería. Introducir la grifería a través del orificio de la encimera **C**. Colocar la arandela de estanqueidad **D** desde abajo. Girando a derechas el tubo de fijación **E**, enroscar la tuerca **F**.

2 Montaje en el fregadero: Introducir el rosetón **A** con el anillo tórico **B** en la grifería. Introducir la grifería a través del orificio del fregadero **G**. Colocar la placa de estabilización **H** y la arandela de estanqueidad **D** desde abajo. Girando a derechas el tubo de fijación **E**, enroscar la tuerca **F**.

3 Introducir la llave de montaje **H** en el tubo de fijación **I**. Girando a derechas la llave de montaje **H** fijar la batería con la tuerca **B**.

4 Introducir el flexo de la teleducha **J** a través del caño **K** y pasarlo desde arriba a través del cuerpo de la batería. Introducir el caño **K** hasta que enclave. Tener en cuenta la posición correcta del anillo de guía **L**. Enroscar la teleducha **M** sin utilizar juntas adicionales al flexo de la teleducha **J**.

Para un correcto montaje de la teleducha **M** debe encajar el saliente de la teleducha **M1** en la ranura del caño **K1**.

5 Pasar el muelle **N** con la teleducha montada desde abajo por el flexo de la teleducha **J**. Enroscar el flexo de la teleducha **J** utilizando la junta **O** a la tuerca de conexión **P**.

6 Debe tenerse en cuenta que los flexos de conexión de la grifería no se doblen ni retuerzan.

7 Atornillar los flexos de conexión de la grifería utilizando la junta **Q** a las llaves de paso.



Abrir las llaves de paso del agua fría y del agua caliente y comprobar la estanqueidad de las conexiones.

8 + 9 Manejo de la grifería.

Limitación de caudal, Página 4

Esta grifería está equipada con un limitador de caudal. Con él se puede limitar el caudal de forma progresiva e individual.

El ajuste de fábrica corresponde al máximo caudal posible.



Se recomienda no utilizar el limitador de caudal en combinación con calentadores instantáneos con control hidráulico.

10 Retirar el tapón **R** haciendo palanca. Desenroscar el tornillo prisionero **S** utilizando una llave de macho hexagonal de 3mm y extraer la palanca **T**. Retirar la tapa **U**.

11 Modificar el caudal girando el tornillo de ajuste con una llave de macho hexagonal de 2,5mm.

Solución de problemas, Página 1 + 2

Fallo: Caudal considerablemente reducido o aspecto del chorro de agua modificado

1. Presión de alimentación insuficiente: Verificar la instalación previa a la grifería.
2. Mousseur (13 967) obstruido / sucio: Limpiar o sustituir el mousseur.
3. Válvula antirretorno (08 565) obstruida / sucia: Limpiar o sustituir la válvula antirretorno.

Fallo: Carcasa de la grifería inestanca

1. Tornillos de fijación del cartucho (46 048) flojos: Reapretar los tornillos de fijación del cartucho.
2. Juntas de la base del cartucho dañadas o partículas de suciedad en las superficies de estanqueidad: Cerrar las llaves de paso del agua fría y del agua caliente. Verificar y limpiar las superficies de estanqueidad o sustituir el cartucho completo.
3. Condiciones de servicio no adecuadas, como por ejemplo una temperatura de agua caliente superior a 80 °C golpes de presión en la instalación previa: Asegurarse que las condiciones de servicio son las correctas. Si fuera necesario sustituir el cartucho completo.

En caso de surgir otros fallos, consulte a su instalador.

Cuidados y reciclaje

Las instrucciones para los cuidados de este producto se encuentran en las instrucciones de conservación adjuntas. Tener en cuenta al desechar la grifería las prescripciones nacionales vigentes.

Prima dell'installazione

Questi rubinetti GROHE possono essere utilizzati con uno scaldabagno ad accumulo o istantaneo.

Non è possibile il funzionamento con accumulatori di acqua calda a bassa pressione (= accumulatori di acqua calda a circuito aperto).

Per poter far funzionare il rubinetto senza problemi, la pressione idraulica dovrebbe variare da 1 a 5 bar.

Per pressioni di flusso superiori si consiglia l'installazione di un riduttore di pressione.



Nelle nuove installazioni, prima e dopo il montaggio sciacquare le tubazioni dell'acqua fredda e calda finché l'acqua non contenga più sporco. Residui di varia natura provenienti dalle tubazioni potrebbero otturare il rubinetto e sporcare l'acqua potabile.



Fare attenzione a non rovinare le superfici con gli attrezzi durante l'installazione. Pertanto non utilizzare mai pinze dentate.

Installazione, pagina 3 + 4

1 - 11 = Numero figura

1 **Montaggio sulla superficie di lavoro:** Inserire la rosetta **A** con l'O-ring **B** sul rubinetto. Inserire il rubinetto nella superficie di lavoro **C** attraverso il foro. Spingere dal basso l'anello di tenuta **D**. Avvitare il dado **F** ruotando verso destra il tubo di collegamento **E**.

2 **Montaggio sul lavello:** Inserire la rosetta **A** con l'O-ring **B** sul rubinetto. Inserire il rubinetto nel lavello **G** attraverso il foro. Spingere dal basso la piastrina stabilizzatrice **H**, e l'anello di tenuta **D**. Avvitare il dado **F** ruotando verso destra il tubo di collegamento **E**.

3 Inserire la chiave di montaggio **H** nel tubo di collegamento **I**. Ruotando verso destra la chiave di montaggio **H** fissare il miscelatore con il dado **B**.

4 Inserire il flessibile doccia **J** attraverso la bocca **K** e guidarlo dall'alto attraverso il corpo del rubinetto. Inserire la bocca **K** fino al punto di arresto. Fare attenzione che l'anello di guida **L** sia correttamente posizionato. Avvitare la doccia estraibile **M** nel flessibile doccia **J** senza aggiungere guarnizioni. La doccia estraibile **M** è posizionata correttamente quando la sporgenza della bocca **M1** si inserisce perfettamente nella scanalatura della bocca stessa **K1**.

5 A doccia estraibile inserita, spingere dal basso la molla **N** sul flessibile doccia **J**. Avvitare il flessibile doccia **J** al dado di raccordo **P** utilizzando la guarnizione **O**.

6 Fare attenzione a non piegare o deformare i tubi flessibili a pressione del rubinetto.

7 Avvitare i flessibili a pressione utilizzando la guarnizione **Q** ai raccordi ad angolo.



Aprire l'entrata dell'acqua calda e fredda e controllare la tenuta dei raccordi.

8 + 9 Così si farà funzionare il rubinetto.

Limitatore di portata, pagina 4

Questo rubinetto è dotato di un limitatore di portata. In tal modo è possibile limitare la portata in modo continuo e individuale.

Il rubinetto viene regolato di fabbrica sulla portata massima.



L'uso del limitatore di portata non è raccomandabile negli scaldabagni istantanei idraulici.

10 Estrarre il tappo **R**. Svitare il grano filettato **S** con una chiave a brugola da 3mm ed estrarre la leva **T**. Togliere il cappuccio **U**.

11 Modificare la portata ruotando la vite di regolazione con una chiave a brugola da 2,5mm.

Eliminazione dei guasti, pagina 1 + 2

Guasto: Portata notevolmente inferiore o formazione del flusso d'acqua modificata

1. La pressione di alimentazione non è sufficiente: Controllare l'installazione a monte.
2. Mousseur (13 967) otturato / sporco: Pulire o sostituire il mousseur.
3. Dispositivo anti-riflusso (08 565) otturato / sporco: Pulire o sostituire il dispositivo anti-riflusso.

Guasto: Perdita nel corpo del rubinetto

1. Allentare le viti di fissaggio della cartuccia (46 048): Stringere alternativamente le viti di fissaggio della cartuccia.
2. Le guarnizioni sul fondo della cartuccia sono danneggiate oppure ci sono particelle di sporco sulle superfici di tenuta: Chiudere l'entrata dell'acqua calda e fredda. Controllare e pulire le superfici di tenuta o sostituire la cartuccia completa.
3. Condizioni di utilizzo non accettabili, ad esempio, temperatura dell'acqua superiore a 80 °C, oppure pressione eccessiva ed intermittente nell'installazione a monte: Assicurarsi che le condizioni d'utilizzo siano adeguate. Se necessario sostituire la cartuccia completa.

In caso di ulteriori guasti rivolgersi al Centro Assistenza Autorizzato.

Manutenzione ordinaria e riciclaggio

Le istruzioni per la manutenzione ordinaria sono riportate nei fogli acclusi. Nello smaltimento del rubinetto rispettare le norme nazionali vigenti.



Vóór de installatie

Deze kraan van GROHE kunt u in combinatie met een boiler of een c.v.-ketel gebruiken.

Het werken met lagedrukboilers (= open warmwatertoestellen) is niet mogelijk.

Om de kraan correct te kunnen gebruiken, moet de stromingsdruk tussen 1 en 5 bar liggen.

Bij hogere stromingsdrukwaarden raden wij u aan een drukreducerendventiel in te bouwen.



Bij het installeren vóór en na de montage de koud- en warmwaterleidingen doorspoelen totdat het water geheel helder en schoon is. Eventuele bezinksels uit de leidingen zouden anders de kraan verstoppen en het drinkwater verontreinigen.



Let erop dat u de oppervlakken bij de installatie niet met het gereedschap beschadigt. Daarom in geen geval getande tangen gebruiken.

Installatie, pagina 3 + 4

1 - 11 = Nummer van afbeelding

1 Montage op het werkblad: Schuif de rozet **A** met de o-ring **B** op de kraan. Steek de kraan door het gat in het werkblad **C**. Schuif de afdichtring **D** van onderen erop. Door rechtsom draaien van de bevestigingsbuis **E** schroeft u de moer **F** erop.

2 Montage op de spoelbak: Schuif de rozet **A** met de o-ring **B** op de kraan. Steek de kraan door het gat in de spoelbak **G**. Schuif de stabilisatieplaat **H** en de afdichtring **D** er van onderen op. Door rechtsom draaien van de bevestigingsbuis **E** schroeft u de moer **F** erop.

3 Steek de montagesleutel **H** in de bevestigingsbuis **I**. Draai de montagesleutel rechtsom **H** om de batterij met de moer **B** te bevestigen.

4 Steek de doucheslang **J** door de uitloop **K** en geleid deze van boven door het kraanhuis. Schuif de uitloop **K** erop totdat deze vastklikt. Controleer of de geleidingsring goed zit **L**. Sluit de uittrekbare handdouche **M** op de doucheslang **J** aan zonder gebruik te maken van extra pakkingen. Bij een correcte montage van de uittrekbare handdouche **M** moeten de nokken van de uittrekbare handdouche **M1** en de groef in de uitloop **K1** in elkaar grijpen.

5 Schuif de veer **N** na het aansluiten van de uittrekbare handdouche van onderen op de doucheslang **J**. Schroef de doucheslang **J** met de pakking **O** op de aansluitmoer **P**.

6 Voorkom dat de drukslangen van de kraan buigen of verdraaien.

7 Schroef de drukslangen van de kraan met de pakking **Q** aan de hoekstopkranen.



Open de koud- en warmwatertoevoer en controleer de aansluitingen op lekkages.

8 + 9 Bediening van de kraan.

Volumebegrenzer, pagina 4

Deze kraan is voorzien van een kardoos met een volumebegrenzer. Daardoor is een traploze individuele doorstroombepaling mogelijk.

In de fabriek wordt de maximale capaciteit afgesteld.



In combinatie met c.v.-ketels met warmwatervoorziening en geisers is het gebruik van de doorstroombepaling aan de warmwaterkant niet aan te raden, i.v.m. de tapdrempel van de geiser/combiketel.

10 Wip de plug **R** los. Schroef het tapeind **S** met een 3mm inbussleutel los en trek de greep **T** eraf. Trek de kap **U** eraf.

11 Verander de capaciteit door de inbusbout met een inbussleutel van 2,5mm te draaien.

Storingen verhelpen, pagina 1 + 2

Storing: Aanzienlijk minder water of andersoortige waterstraal

1. Aanvoerdruk niet voldoende: Voorgeschakelde installatie controleren.
2. Mousseur (13 967) verstopt / verontreinigd: Mousseur reinigen of vervangen.
3. Terugslagklep (08 565) verstopt / verontreinigd: Terugslagklep reinigen of vervangen.

Storing: lekkage in kraanhuis

1. Bevestigingsbouten van de kardoos (46 048) zijn los: Bevestigingsbouten van kardoos beurtelings natrekken.
2. Pakkingen op bodem kardoos beschadigd of verontreinigingen op afdichtvlakken: Koud- en warmwatertoevoer afsluiten. Afdichtvlakken controleren en reinigen of kardoos compleet vervangen.
3. Ontoelaatbare gebruiksomstandigheden, zoals warmwatertemperatuur boven 80 °C, of drukstoten in voorgeschakelde installatie: Voor goede gebruiksomstandigheden zorgen. Indien nodig kardoos compleet vervangen.

Neem bij eventuele andere storingen contact op met uw installateur.

Onderhoud en recycling

De aanwijzingen voor de reiniging vindt u in het bijgaande onderhoudsvoorschrift. De kraan conform de geldende nationale voorschriften afvoeren.

Przed rozpoczęciem montażu

Armatura wannowa GROHE może współpracować z ciśnieniowym podgrzewaczem pojemnościowym lub przepływowym podgrzewaczem wody.

Użytkowanie z beciśnieniowymi podgrzewaczami wody (= pracującymi w systemie otwartym) nie jest możliwe.

Aby zapewnić bezusterkowe funkcjonowanie armatury, ciśnienie robocze powinno wynosić od 1 do 5 bar. Jeżeli ciśnienie przekracza 5 bar, należy wmontować reduktor ciśnienia.



Przed i po czynnościach montażowych należy dokładnie przepłukać przewody wody zimnej i gorącej tak, aby woda nie zawierała żadnych zanieczyszczeń. Ewentualne zanieczyszczenia w przewodach mogą spowodować niedrożność armatury i zanieczyścić wodę pitną.



Należy uważać, aby podczas montażu nie uszkodzić powierzchni armatury narzędziami. W tym celu nie należy używać ostrych szczypiec.

Montaż, Strona 3 + 4

1 - 11 = Numer rysunku

- 1 Montaż na płycie roboczej:** Nasunąć rozetkę **A** z pierścieniem oring **B** na armaturę. Osadzić armaturę przez otwór w płycie roboczej **C**. Nasunąć podkładkę uszczelniającą **D** od dołu. Poprzez obrót w prawo rurki mocującej **E** wkręcić nakrętkę **F**.
- 2 Montaż na zlewozmywaku:** Nasunąć rozetkę **A** z pierścieniem oring **B** na armaturę. Osadzić armaturę przez otwór w zlewozmywaku **G**. Osadzić płytkę stabilizującą **H** i podkładkę uszczelniającą **D** od dołu. Poprzez obrót w prawo rurki mocującej **E** wkręcić nakrętkę **F**.
- 3** Włożyć klucz montażowy **H** do rurki mocującej **I**. Obracając kluczem montażowym **H** w prawo, zamocować armaturę przy użyciu nakrętki **B**.
- 4** Następnie przeprowadzić giętki przewód prysznicowy **J** przez wylewkę **K** i od góry przez korpus armatury. Osadzić wylewkę **K** tak, aby uległa zaryglowaniu. Zwrócić uwagę na właściwe położenie pierścienia prowadzącego **L**. Przykręcić rączkę prysznicową **M** bez stosowania dodatkowych uszczelki do przewodu prysznicowego **J**. W celu prawidłowego osadzenia rączki prysznicowej **M**, występ rączki prysznicowej **M1** powinien znaleźć się w wycięciu wylewki **K1**.
- 5** Nasunąć sprężynę **N** z nałożoną wylewką prysznicową od dołu na giętki przewód prysznicowy **J**. Wkręcić przewód prysznicowy **J** przy użyciu uszczelki **O** do nakrętki podłączeniowej **P**.
- 6** Należy zwrócić uwagę na to, aby przewody ciśnieniowe nie zostały zgięte lub skręcone.

- 7** Przykręcić przewody ciśnieniowe armatury z uszczelką **Q** do zaworów kątowych.



Odkręcić zawory doprowadzenia wody zimnej i gorącej oraz sprawdzić szczelność połączeń.

- 8 + 9** Obsługa armatury.

Ogranicznik przepływu wody, Strona 4

Armatura wyposażona jest w ogranicznik przepływu wody. Dzięki temu możliwa jest bezstopniowa regulacja przepływu wody.

Przepływ nastawiono fabrycznie na wartość maksymalną.



Wykorzystanie funkcji ogranicznika przepływu wody w połączeniu z włączanymi ciśnieniowo przepływowymi podgrzewaczami wody nie jest zalecane.

- 10** Podważyć korek **R**. Następnie wykręcić trzpień gwintowany **S** przy pomocy klucza imbusowego 3mm i podważyć dźwignię **T**. Zdjąć kołpak **U**.
- 11** Obracając śrubą z gniazdem sześciokątnym przy pomocy klucza imbusowego 2,5mm można teraz zmienić natężenie przepływu.

Usuwanie usterek, Strona 1 + 2

Usterka: Zauważalnie mniejsza ilość wody lub zmieniony strumień wody.

- Ciśnienie zasilające jest niewystarczające: Sprawdzić instalację przyłączeniową.
- Niedrożny / zabrudzony perlator (13 967): Oczyszczyć lub wymienić perlator.
- Niedrożny / zabrudzony zawór zwrotny (08 565): Oczyszczyć lub wymienić zawór zwrotny.

Usterka: Nieszczelność obudowy armatury

- Luźne połączenie śrubowe głowicy (46 048): Dokręcić naprzemian śruby mocujące głowicy.
- Uszkodzone uszczelki w dnie głowicy lub zanieczyszczenia na powierzchniach uszczelniających: Zamknąć doprowadzenie wody zimnej i gorącej. Sprawdzić i oczyścić powierzchnie uszczelniające, wzgl. wymienić całkowicie głowicę.
- Niedopuszczalne warunki eksploatacji, np. temperatura wody gorącej powyżej 80 °C, nagły wzrost ciśnienia w instalacji przyłączeniowej: Zapewnić właściwe warunki eksploatacji. W razie potrzeby, wymienić kompletną głowicę.

W razie wystąpienia ewentualnych dalszych usterek prosimy o zwrócenie się do fachowca.

Pielęgnacja i utylizacja (recycling)

Wskazówki dotyczące pielęgnacji zamieszczono w załączonej instrukcji pielęgnacji. W przypadku utylizacji należy przestrzegać obowiązujących przepisów krajowych.

Πριν από την τοποθέτηση

Αυτή τη μπαταρία της GROHE μπορείτε να τη χρησιμοποιήσετε με συσσωρευτή πίεσης ή ταχυθερμοσίφωνα.

Η λειτουργία με συσσωρευτές χωρίς πίεση (= ανοιχτοί θερμοσίφωνες) δεν είναι δυνατή.

Για να μπορέσετε να χρησιμοποιήσετε τη μπαταρία χωρίς προβλήματα θα πρέπει η πίεση ροής να κυμαίνεται μεταξύ 1 και 5 bar.

Σε υψηλότερες πιέσεις ροής προτείνουμε την τοποθέτηση μιας βαλβίδας μείωσης της πίεσης.



Στη νέα τοποθέτηση, ξεπλύνετε καλά πριν και μετά τη συναρμολόγηση τους σωλήνες κρύου και ζεστού νερού, μέχρι το νερό να μην περιέχει άλλες ακαθαρσίες. Τα κατάλοιπα που ενδεχομένως να παραμένουν στους σωλήνες μπορούν να βουλώσουν τη μπαταρία και να ρυπάνουν το πόσιμο νερό.



Προσέξτε ώστε κατά την εγκατάσταση να μην προκαλέσετε πάνω στην επιφάνεια ζημιές με τα εργαλεία. Για το λόγο αυτό μη χρησιμοποιείτε σε καμία περίπτωση οδοντωτές πέννες.

Εγκατάσταση, σελίδα 3 + 4

1 - 11 = Αριθμός εικόνας

1 Τοποθέτηση στον πάγκο εργασίας: Περάστε τη ροζέτα **A** με τον ελαστικό δακτύλιο **B** επάνω στη μπαταρία. Περάστε τα εξαρτήματα μέσα από την οπή στον πάγκο εργασίας **C**. Περάστε τη μονωτική ροδέλα **D** από κάτω. Γυρίζοντας δεξιόστροφα το σωλήνα σύνδεσης **E** βιδώνετε το παξιμάδι **F**.

2 Τοποθέτηση στο νεροχύτη: Περάστε τη ροζέτα **A** με τον ελαστικό δακτύλιο **B** επάνω στη μπαταρία. Περάστε τα εξαρτήματα μέσα από την οπή στο νεροχύτη **G**. Περάστε το έλασμα στήριξης **H** και τη μονωτική ροδέλα **D** από κάτω. Γυρίζοντας δεξιόστροφα το σωλήνα σύνδεσης **E** βιδώνετε το παξιμάδι **F**.

3 Περάστε το κλειδί συναρμολόγησης **H** στο σωλήνα σύνδεσης **I**. Γυρίζοντας δεξιόστροφα το κλειδί συναρμολόγησης **H** στερεώστε το μίκτη με το παξιμάδι **B**.

4 Περάστε το σπирάλ του ντους **J** από την εκροή **K** και σπρώξτε την από επάνω μέσα στο σώμα της μπαταρίας. Περάστε το σπирάλ ντους **K** ώστε να κουμπώσει. Προσέξτε τη σωστή θέση του κρίκου-οδηγού **L**. Βιδώστε την κεφαλή πλύσης **M** χωρίς πρόσθετα λάστιχα στο σπирάλ του ντους **J**. Για να τοποθετηθεί σωστά η κεφαλή πλύσης **M**, θα πρέπει τα έκκεντρα της κεφαλής πλύσης **M1** να πιάνουν μέσα στην εγκοπή της κεφαλής πλύσης **K1**.

5 Τοποθετήστε το ελατήριο **N** με κουμπωμένη την κεφαλή πλύσης στην κάτω πλευρά του σωλήνα σπирάλ ντους **J**. Βιδώστε το σπирάλ ντους **J** χρησιμοποιώντας το λάστιχο **O** στο παξιμάδι **P**.

6 Προσέξτε ώστε να μην τσακίσετε ή γυρίσετε τα σπирάλ πίεσης της μπαταρίας.

7 Βιδώστε τους σωλήνες πίεσης των εξαρτημάτων με τη μόνωση **Q** στις γωνιακές βαλβίδες.



Ανοίξτε την παροχή κρύου και ζεστού νερού και ελέγξτε τη στεγανότητα των συνδέσεων.

8 + 9 Έτσι θα χειριστείτε τη μπαταρία.

Αναστολέας ροής, σελίδα 4

Αυτά τα εξαρτήματα διαθέτουν έναν αναστολέα ροής. Έτσι έχετε τη δυνατότητα να μειώσετε αδιαβάθμητα τη ροή του νερού.

Η εργοστασιακή ρύθμιση ισοδυναμεί με τη μέγιστη δυνατή παροχή.



Δεν συνιστάται η σύνδεση του αναστολέα ροής με υδραυλικούς ταχυθερμοσίφωνες.

10 Αφαιρέστε την τάπα **R**. Ξεβιδώστε την ακέφαλη βίδα **R** με ένα κλειδί άλεν 3mm και αφαιρέστε το μοχλό **S**. Αφαιρέστε την τάπα **T**.

11 Μεταβάλετε τη ροή με περιστροφή της βίδας ρύθμισης με κλειδί άλεν 2,5mm.

Αποκατάσταση βλαβών, σελίδα 1 + 2

Βλάβη: Η ροή είναι αισθητά λιγότερη ή αλλαγμένη εικόνα δέσμης νερού

1. Η πίεση παροχής δεν είναι αρκετή: Ελέγξτε το σύστημα τροφοδοσίας.
2. Βουλωμένο/λερωμένο φίλτρο (13 967): Καθαρίστε ή αντικαταστήστε το φίλτρο.
3. Βουλωμένη/λερωμένη βαλβίδα αντεπιστροφής (08 565): Καθαρίστε ή αντικαταστήστε τη βαλβίδα αντεπιστροφής.

Βλάβη: Διαρροή στο περίβλημα της μπαταρίας

1. Έχουν λυθεί οι βίδες στερέωσης του μηχανισμού (46 048): Σφίξτε τις βίδες στερέωσης του μηχανισμού εναλλάξ.
2. Φθορές στο μηχανισμό ή βρωμιά στις επιφάνειες μόνωσης: Κλείστε την παροχή του κρύου και ζεστού νερού! Ελέγξτε και καθαρίστε τις επιφάνειες στεγανοποίησης ή αντικαταστήστε ολόκληρο το μηχανισμό.
3. Ανεπίτρεπτες συνθήκες λειτουργίας όπως π.χ. θερμοκρασία ζεστού νερού πάνω από 80 °C, κρουστικά φορτία πίεσης στο προεγκατεστημένο σύστημα: Εξασφαλίστε τις συνθήκες λειτουργίας. Εάν χρειαστεί, αντικαταστήστε ολόκληρο το μηχανισμό.

Στην περίπτωση διαφορετικών βλαβών απευθυνθείτε στον τεχνίτη εγκατάστασης.

Περιποίηση και ανακύκλωση

Τις οδηγίες που αφορούν την περιποίηση μπορείτε να τις πάρετε από τις συνημμένες οδηγίες περιποίησης. Τηρείτε τις ισχύουσες διατάξεις της χώρας σας για την απόρριψη της μπαταρίας.

Před instalací

Tuto armaturu GROHE můžete použít ve spojení s tlakovým zásobníkem nebo průtokovým ohříváčem.

Provoz s beztlakovými zásobníky (= otevřenými zásobníky na přípravu teplé vody) není možný.

Pro zajištění bezchybné funkce armatury musí hodnota proudového tlaku ležet v rozmezí 1 až 5 barů.

Při vyšších proudových tlacích doporučujeme namontovat redukční ventil.



Při nové instalaci a po každé montáži vodovodní potrubí studené a teplé vody důkladně propláchněte tak, aby voda neobsahovala žádné zbytkové nečistoty. Jinak mohou případné usazeniny z vodovodního potrubí ucpat armaturu a znečistit pitnou vodu.



Při instalaci dbejte na to, abyste při manipulaci s nářadím nepoškodili povrch armatury. K montáži v žádném případě nepoužívejte kleště.

Instalace, strana 3 + 4

1 - 11 = Číslo obrázku

1 Montáž na pracovní desku: Na armaturu nasuňte růžici **A** s O-kroužkem **B**. Armaturu zasuňte do otvoru pracovní desky **C**. Zespodu nasuňte těsnicí podložku **D**. Matici **F** našroubujte otáčením upevňovací trubky **E** směrem doprava.

2 Montáž na dřez: Na armaturu nasuňte růžici **A** s O-kroužkem **B**. Armaturu zasuňte do otvoru dřezu **G**. Zespodu nasadte stabilizační desku **H** a těsnicí podložku **D**. Matici **F** našroubujte otáčením upevňovací trubky **E** směrem doprava.

3 Montážní klíč **H** nasuňte na upevňovací trubku **I**. Otáčením montážního klíče **H** se baterie upevní pomocí matice **B**.

4 Sprchovou hadici **J** nasuňte do tělesa baterie shora přes výtokové hrdlo **K**. Výtokové hrdlo **K** zasuňte až na doraz. Dbejte na správnou pozici vodícího kroužku **L**. Dřezovou sprchu **M** našroubujte na sprchovou hadici **J** bez použití dalších těsnění. Aby byla zajištěna správná pozice ruční sprchy **M**, musí výstupky ruční sprchy **M1** zapadnout do drážky výtokového hrdla **K1**.

5 Pružinu **N** nasuňte při zasunutí dřezové sprše zdola na sprchovou hadici **J**. Sprchovou hadici **J** s těsněním **O** našroubujte na přípojovací matici **P**.

6 Dbejte na to, aby přitom nedošlo k zalomení či přetočení tlakových hadic armatury.

7 Tlakové hadice armatury s těsněním **Q** našroubujte na rohové ventily.



Otevřete ventily přívodu studené a teplé vody a zkontrolujte těsnost všech spojů.

8 + 9 Obsluha armatury.

Omezení průtokového množství, strana 4

Tato armatura je vybavena omezovačem průtokového množství. Tím si můžete podle potřeby individuálně omezit průtokové množství vody.

Z výroby je přednastaveno maximální průtokové množství vody.



Omezovače průtokového množství se nedoporučuje použít ve spojení s hydraulickými průtokovými ohříváči.

10 Sejměte zátku **R**. Závitový kolík **S** vyšroubujte klíčem na vnitřní šestihrany 3mm a stáhněte páku **T**. Stáhněte krytku **U**.

11 Průtok nastavte otáčením seřizovacího šroubu pomocí klíče na vnitřní šestihrany 2,5mm.

Odstranění závad, strana 1 + 2

Závada: Vytéká podstatně menší množství vody nebo je změněný tvar vodních paprsků

1. Nedostatečný tlak ve vodovodním systému: Zkontrolujte předřazenou instalaci.
2. Ucpaný / znečištěný perlátor (13 967): Vyčistěte nebo vyměňte perlátor.
3. Ucpaná / znečištěná zpětná klapka (08 565): Zpětnou klapku vyčistěte nebo vyměňte.

Závada: Netěsnost tělesa armatury

1. Volné upevňovací šrouby kartuše (46 048): Upevňovací šrouby kartuše střídavě dotáhněte.
2. Poškozená těsnění na spodní části kartuše nebo nečistota na těsnicích plochách: Uzavřete přívod studené a teplé vody! Zkontrolujte a vyčistěte těsnicí plochy nebo kartuši kompletně vyměňte.
3. Nevhodné provozní podmínky, jako např. teplota teplé vody vyšší než 80 °C nebo tlakové rázy v předřazené instalaci: Zajistěte předepsané provozní podmínky. Podle potřeby vyměňte kompletní kartuši.

Pokud by se některé závady projevovaly i nadále, obraťte se prosím na Vašeho instalatéra.

Ošetřování a recyklace

Pokyny k ošetřování jsou uvedeny v příloženém návodu k údržbě. Při likvidaci armatury dodržujte příslušné národní předpisy pro ekologickou likvidaci odpadu.

A szerelés előtt

Ezt a GROHE csaptelepet nyomás alatti tartályokkal vagy átfolyó-rendszerű vízmelegítővel is használhatja.

Nyomás nélküli tárolókkal (= nyílt üzemi vízmelegítővel) nem működtethető!

A csaptelep kifogásolhatatlan üzemeltetése érdekében az áramlási nyomásnak 1 és 5 bar között kell lennie.

Nagyobb áramlási nyomás esetén nyomáscsökkentő beépítése szükséges.



Új felszerelésnél a szerelés előtt és után öblítse át a hideg- és a melegvíz vezetékeit annyi ideig, amíg a kifolyó víz már nem tartalmaz szennyeződéseket. A vezetékekben lévő lehetséges szennyeződések eltömíthetik a csaptelepet és szennyezhetik az ivóvizet.



Ügyeljen arra, hogy a szerelés során a krómozott felületeket meg ne sértse szerszámmal. Ezért semmi esetre se használjon fogazott fogót.

Szerelés, 3 + 4. oldal

1 - 11 = Ábraszám

- 1 A munkalapra történő szerelés:** Tolja fel az **A** rozettát a **B** O-gyűrűvel a csaptelepre. Dugja át a csaptelepet a munkalap **C** furatán. Tolja fel alulról a **D** tömítőalátétet. Az **E** rögzítőcső jobbrafordításával csavarozza fel az **F** anyát.
- 2 A mosdókagylóra szerelés:** Tolja fel az **A** rozettát a **B** O-gyűrűvel a csaptelepre. Dugja át a csaptelepet a mosdókagyló **G** furatán. Tolja fel alulról a **H** stabilizáló lapot és a **D** tömítőalátétet. Az **E** rögzítőcső jobbrafordításával csavarozza fel az **F** anyát.
- 3** Helyezze a **H** szerelőkulcsot az **I** rögzítőcsőbe. A **H** szerelőkulcs jobbrafordításával rögzítse a csaptelepet a **B** anyával.
- 4** Dugja át a **J** zuhanytömlőt a **K** kifolyón és vezesse át felülről a csaptelepen. Tolja fel a **K** kifolyót amíg az bereteszeli. Ügyeljen az **L** vezetőgyűrű megfelelő helyzetére. Csavarozza fel az **M** öblítő zuhanyozót kiegészítő tömítések nélkül a **J** zuhanytömlőre. Az **M** öblítő zuhanyzó korrekt felfekvéséhez az **M1** öblítő zuhanyzó fülének és a **K1** kifolyó hornyainak egymásba kell kapcsolódnuk.
- 5** Tolja rá az **N** rugót az öblítő zuhany bedugott állapotában alulról a **J** zuhanytömlőre. Csavarozza fel a **J** zuhanytömlőt az **O** tömítés felhasználásával a **P** csatlakozóanyára.
- 6** Ügyeljen arra, hogy a szerelvény nyomótömlői ne törjenek és csavarodjanak meg.

- 7** Csavarozza a szerelvény nyomótömlőit a **Q** tömítés használatával a sarokszelepekre.



Nyissa ki a hideg és a melegvíz sarokszelepeit és ellenőrizze a csatlakozások tömítettségét.

- 8 + 9** Így kezelheti a szerelvényt.

Mennyiségkorlátozás, 4. oldal

Ez a szerelvény beépített mennyiségkorlátozóval rendelkezik. Ezáltal fokozatmentesen és egyedileg tudja az átfolyó mennyiséget korlátozni.

Gyárilag a lehető legnagyobb átfolyás a beállított.



Hidraulikusan vezérelt átfolyó-rendszerű vízmelegítővel nem javasoljuk a mennyiségkorlátozó használatát.

- 10** Emelgesse ki a **R** dugókat. Csavarozza ki a **S** menetes csapot egy 3mm-es imbuszkulccsal és húzza le az **T** kart. Húzza le az **U** fedősapkát.
- 11** Változtassa meg az átfolyó mennyiséget a beállítócsavarnak egy 2,5mm-es imbuszkulccsal történő elfordításával.

Hibaelhárítás, 1 + 2. oldal

Hiba: Vízmennyiség észrevehetően kevesebb vagy megváltozott a vízszög képe

- Nem elegendő a víznyomás: Ellenőrizze az előkapcsolások szerelését.
- A zuhanyrózsa (13 967) eltömődött/szennyeződött: Tisztítsa meg vagy cserélje ki a zuhanyfejet.
- A visszafolyásgátló (08 565) eltömődött/szennyeződött: Tisztítsa meg vagy cserélje ki a visszafolyásgátlót.

Hiba: Tömítetlen a szerelvény háza

- A patron rögzítőcsavarja (46 048) laza: Húzza meg a váltakozva a patron rögzítőcsavarjait.
- A tömítések a patron aljánál rongálódottak, vagy a tömítőfelületek szennyezettek: Zárja el a hideg- és a melegvíz hozzáféréseit! Vizsgálja meg és tisztítsa meg a tömítőfelületeket vagy cserélje ki a teljes patron.
- Nem engedélyezett üzemeltetési feltételek, mint pl. 80 °C fok feletti melegvíz hőmérséklet vagy nyomáscsúcsok az előkapcsolt rendszerben: Biztosítsa az üzemeltetési feltételeket. Szükség esetén a patronot teljesen cserélje ki.

Esetleges további hibák esetén forduljon a szerelőjéhez.

Ápolás és újrahaznosítás

A termék ápolására vonatkozó útmutatásokat a mellékelt ápolási útmutató tartalmazza. A szerelvény megsemmisítésekor ügyeljen a nemzetközi előírásokra.



Antes da instalação

A misturadora GROHE pode ser utilizada em conjunto com um depósito de pressão ou com um esquentador.

A utilização não é possível com reservatórios sem pressão (= aquecedores de água abertos).

Para que a misturadora possa funcionar correctamente, a pressão de caudal deve situar-se entre 1 e 5 bar.

Em pressões de caudal superiores recomendamos que seja montado um redutor de pressão.



Caso se trate de uma instalação nova, antes e depois da montagem purgar bem as condutas de água fria e de água quente, até que a água deixe de ter sujidades. De contrário, possíveis resíduos que existam na tubagem poderão entupir a misturadora e poluir a água potável.



Prestar atenção para não danificar as superfícies com as ferramentas enquanto estiver a fazer a instalação. Por essa razão nunca se devem utilizar alicates dentados.

Instalação, Página 3 + 4

1 - 11 = Número da figura

1 Montagem sobre a banca: Coloque o espelho de base **A** com o O-ring **B** na misturadora. Colocar a misturadora à banca, através da abertura **C**. Inserir a anilha vedante **D** por baixo. Apertar a chave de montagem do tubo de ligação **E** com a porca **F**.

2 Montagem sobre o lava-loiça: Coloque o espelho de base **A** com o O-ring **B** na misturadora. Colocar a misturadora ao lava-loiça, através da abertura **G**. Inserir a placa de estabilização **H**, e a anilha vedante **D** por baixo. Apertar a chave de montagem do tubo de ligação **E** com a porca **F**.

3 Inserir a chave de montagem **H** no tubo de ligação **I**. Rodando a chave de montagem **H** fixar a misturadora com a porca **B**.

4 Introduzir a bicha de chuveiro **J** através da bica **K** e por cima, através do corpo da misturadora. Inserir a bicha de chuveiro **K** até encaixar. Atenção à posição correcta do anel de guia **L**. Apertar o chuveiro extraível **M** à bicha de chuveiro **J**, sem utilizar vedações adicionais.

Para que o chuveiro extraível **M**, assente correctamente, o chuveiro **M1** e a ranhura da bica **K1** têm de coincidir um no outro.

5 Com o chuveiro extraível inserido, inserir a mola **N**, por baixo na bicha de chuveiro **J**. Apertar a bicha de chuveiro **J** à porca de ligação **P**, utilizando a vedação **O**.

6 Prestar atenção para que os tubos flexíveis de pressão da misturadora não se dobrem ou torçam.

7 Apertar os tubos flexíveis de pressão às torneiras de esquadria, usando a junta **Q**.



Abra a entrada de água fria e quente e verifique as ligações quanto à estanqueidade.

8 + 9 Manuseamento da misturadora.

Limitação do caudal, Página 4

Esta misturadora vem equipada com um limitador de caudal. Com este dispositivo poderá reduzir gradualmente o caudal.

A regulação de origem foi feita para o caudal máximo.



Não é aconselhável a utilização de limitadores de caudal juntamente com esquentadores hidráulicos.

10 Retirar o bujão **R** para fora. Desapertar o parafuso **S** com uma chave sextavada de 3mm e retirar o manípulo **T**. Extrair a calota **U**.

11 Modificar o caudal, rodando o parafuso de regulação com uma chave sextavada de 2,5mm.

Reparação de avarias, Página 1 + 2

Avaria: Significativamente menos caudal de água ou alteração do jacto de água

1. A pressão do abastecimento não é suficiente: Verificar a instalação ligada a montante.
2. Emulsor (13 967) obstruído / sujo: Limpar ou substituir o emulsor.
3. Válvula anti-retorno (08 565) obstruído / sujo: Limpe ou substitua a válvula anti-retorno.

Avaria: Fugas no corpo da misturadora

1. Os parafusos de fixação do cartucho (46 048) estão soltos: Aperte alternadamente os parafusos de fixação do cartucho.
2. As juntas no fundo do cartucho estão danificadas ou há sujidades nas superfícies de vedação: Fechar a entrada de água fria e de água quente! Verificar e limpar as juntas de vedação ou substituir o cartucho completo.
3. Condições de funcionamento inadmissíveis, tais como água quente acima de 80 °C ou choques de pressão na instalação ligada a montante: Repor as condições de funcionamento seguras. Se necessário substituir o cartucho completo.

No caso de ocorrerem mais falhas, contacte o seu canalizador.

Manutenção e reciclagem

Consultar as instruções de conservação nas Instruções de manutenção em anexo. Quando a misturadora tiver de ser eliminada, respeitar as normas nacionais em vigor.

Pred napeljavo

To GROHE armaturo lahko uporabljate v povezavi s tlačnim zbiralnikom ali pretočnim grelnikom.

Uporaba ni mogoča z netlačnimi zbiralniki (= odprti grelniki vode).

Za brezhibno delovanje armature, naj bo delovni tlak med 1 in 5 bar.

Če je delovni tlak višji, priporočamo vgradnjo reducirnega ventila.

! Ob vgradnji nove armature in po montaži temeljito izperite cevovode hladne in tople vode, dokler voda ne vsebuje več umazanije. Morebitni ostanki v napeljavi lahko zamašijo armaturo in onesnažijo pitno vodo.

! Pri namestitvi bodite pozorni na to, da z orodjem ne poškodujete površine armature. V nobenem primeru ne uporabljajte zobatih klešč.

Namestitev, stran 3 + 4

1 - 11 = Številka slike

1 Montaža na delovno ploščo: Potisnite rozeto **A** s tesnilnim obročkom **B** na armaturo. Pritrdite armaturo skozi odprtino v delovno ploščo **C**. Potisnite tesnilno ploščico **D** s spodnje strani. Z desnim vrtenjem pritrdilne cevi **E** privijte matico **F**.

2 Montaža na pomivalno korito: Potisnite rozeto **A** s tesnilnim obročkom **B** na armaturo. Pritrdite armaturo skozi odprtino na pomivalno korito **G**. Namestite stabilizacijsko ploščo **H** in tesnilno ploščo **D** s spodnje strani. Z desnim vrtenjem pritrdilne cevi **E** privijte matico **F**.

3 Namestite montažni ključ **H** v pritrdilno cev **I**. Z desnim vrtenjem montažnega ključa **H** pritrdite baterijo z matico **B**.

4 Vstavite cev prhe **J** skozi iztok **K** in uvedite s spodnje strani skozi ohišje baterije. Namestite iztok **K**, ki mora zaskočiti. Bodite pozorni na pravilni položaj vodilnega obročka **L**. Privijte izplakovalno prho **M** brez dodatnih tesnil na cev prhe **J**.

Za pravilno namestitev izplakovalne prhe **M**, morajo biti nastavki izplakovalne prhe **M1** in utori v iztoku **K1** medsebojno izravnani.

5 Potisnite vzmet, **N** pri vstavljeni izplakovalni prhi, s spodnje strani na cev prhe **J**. Privijte cev prhe **J** s tesnilom **O** na priključno matico **P**.

6 Bodite pozorni na to, da ne boste zavili ali prepognili tlačne cevi armature.

7 Privijte tlačno cev, skupaj s tesnilom **Q** na kotni ventil.

! Odprite dovod hladne in tople vode in preverite vse priključke glede tesnjenja.

8 + 9 Upravljanje armature.

Omejevalnik količine, stran 4

Armaturo je opremljena z omejevalnikom količine pretoka. Zato je mogoča stopenjska, individualna omejitev količine pretoka.

Tovarniška nastavitve zagotavlja največji pretok.

! V povezavi s hidravličnimi pretočnimi grelniki se ne priporoča omejevanje količine pretoka.

10 Izvlecite čepe **R**. Odvijte navojni zatič **S** z imbus ključem 3mm in izvlecite vzvod **T**. Odstranite kapico **U**.

11 Pretok spreminjate z vrtenjem nastavitvenega vijaka, uporabite imbus ključ 2,5mm.

Odpravljanje motenj, stran 1 + 2

Motnja: Količina vode je občutno manjša, ali neenakomeren pretok vode

1. Premajhen oskrbovalni tlak vode: Preverite napajalni cevovod.
2. Razpršilnik (13 967) je zamašen / umazan: Očistite ali zamenjajte razpršilnik.
3. Protipovratni ventil (08 565) zamašen / umazan: Očistite ali zamenjajte protipovratni ventil.

Motnja: Netesnost ohišja armature

1. Ohlapno priviti pritrdilni vijaki kartuše (46 048): Izmenično privijte pritrdilne vijake kartuše.
2. Tesnila na dnu kartuše so poškodovana ali pa so na površini tesnila delci umazanije: Zaprite dotok hladne in tople vode! Preverite tesnilne površine, očistite ali event. zamenjajte celotno kartušo.
3. Prepovedani pogoji delovanja, kot je temperatura vode preko 80 °C, ali tlačni sunki v napajalnem cevovodu: Vzpostavite primerne obratovalne pogoje. Če je potrebno, v celoti zamenjajte kartušo.

Prosimo, da pri morebitnih drugih motnjah pokličete vašega instalaterja.

Nega in odstranitev

Napotki za nego so priloženi navodilu za uporabo. Pri odstranitvi armature upoštevajte veljavne nacionalne predpise.

Prije ugradnje

Ovu GROHE armaturu možete koristiti zajedno s tlačnim spremnikom ili protočnim grijačem vode.

Rad sa bestlačnim spremnicima (= otvorenim uređaji za pripremu tople vode) nije moguć.

Za besprijekoran rad armature, hidraulički tlak treba biti između 1 i 5 bar.

Kod viših hidrauličkih tlakova preporučujemo ugradnju reduktora tlaka.



Prije i nakon montaže isperite cijevi tople i hladne vode, i to tako dugo dok voda ne bude potpuno očišćena od prljavštine. U suprotnom, mogući zaostaci iz cijevi mogu začepiti armaturu i zaprljati pitku vodu.



Pri ugradnji pripazite da alatom ne oštetite vanjske površine. U tu svrhu nipošto ne koristite nazubljena kliješta.

Ugradnja, str. 3 + 4

1 - 11 = Broj slike

1 Montaža na radnoj plohi: Navucite rozetu **A** s O prstenom **B** na armaturu. Natakните armaturu kroz otvor u radnoj plohi **C**. Odozdo natakните brtvenu podlošku **D**. Okretanjem udesno cijevi za pričvršćivanje **E** uvijte maticu **F**.

2 Montaža na sudoper: Navucite rozetu **A** s O prstenom **B** na armaturu. Natakните armaturu kroz otvor na sudoperu **G**. Odozdo navucite stabilizacijsku pločicu **H** i brtvenu podlošku **D**. Okretanjem udesno cijevi za pričvršćivanje **E** uvijte maticu **F**.

3 Natakните montažni ključ **H** u pričvršnu cijev **I**. Okretanjem udesno montažnog ključa **H** učvrstite bateriju s maticom **B**.

4 Provucite crijevo tuša **J** kroz ispust **K** i provedite ga odozgo kroz tijelo baterije. Natakните ispust **K** do ureza. Pripazite na ispravan položaj prstena vodilice **L**. Uvijte tuš za ispiranje **M** bez dodatnih brtvila na crijevo tuša **J**. Kako bi tuš za ispiranje **M** ispravno sjedio, grebeni tuša **M1** i utor na ispustu **K1** moraju zahvaćati jedno u drugo.

5 Natakните oprugu **N** kod nataknutog tuša za ispiranje **J**. Uvijte crijevo tuša **J** s brtvom **O** na priključnu maticu **P**.

6 Pripazite da ne savinite ili ne zakrenete tlačna crijeva armature.

7 Uvijte tlačna crijeva koristeći brtvilo **Q** na kutnom ventilu.



Otvorite dovod hladne i tople vode i provjerite jesu li spojevi zabrtvljeni.

8 + 9 Tako se rukuje armaturom.

Ograničavanje količine, str. 4

Armatura je opremljena graničnikom količine. Time je omogućeno kontinuirano individualno ograničavanje protoka.

Tvornički je namješten maksimalan protok.



Ograničavanje protoka ne preporučuje se ako se radi o hidrauličkim protočnim grijačima vode.

10 Podignite čep **R**. Odvijte zatik s navojem **S** s imbus ključem od 3mm i podignite ručicu **T**. Skinite kapu **U**.

11 Protok možete mijenjati okretanjem vijka za podešavanje imbus-ključem od 2,5mm.

Otklanjanje poteškoća, str. 1 + 2

Problem: Količina voda znatno se smanjila ili je mlaz vode promijenjen

1. Opskrbni tlak nije dostatan: Provjerite predspojenu instalaciju.
2. Mousseur (13 967) je začepljen ili zaprljan: Očistite ili zamijenite mousseur.
3. Protupovratni ventil (08 565) je začepljen ili zaprljan: Očistite ili zamijenite protupovratni ventil.

Problem: Kućište armature propušta

1. Pričvršni vijci kartuše (46 048) su olabavljeni: Naizmjenice povlačite pričvršne vijke kartuše.
2. Brtvila na dnu kartuše su oštećena ili na brtvnim površinama postoje čestice prljavštine: Zatvorite dovod hladne i tople vode! Provjerite i očistite brtvne površine ili zamijenite cijelu kartušu.
3. Nedopušteni radni uvjeti, primjerice temperatura tople vode veća od 80 °C ili tlačni udari u predspojenoj instalaciji: Osigurajte radne uvjete. Ako je potrebno, zamijenite cijelu kartušu.

U slučaju daljnjih smetnji obratite se vodoinstalateru.

Njega i recikliranje

Upute za njegovanje nalaze se u priloženim uputama. Pri zbrinjavanju armature pridržavajte se važećih propisa.

Înainte de instalare

Această baterie GROHE se poate folosi în combinație cu un rezervor sub presiune sau cu un boiler instantaneu de tranzit.

Nu este posibilă utilizarea împreună cu rezervoare nepresurizate (= boilere deschise).

Pentru ca bateria să poată fi folosită în cele mai bune condiții, presiunea de curgere trebuie să fie între 1 și 5 bar.

La presiuni de curgere mai mari recomandăm montarea unui reductor de presiune.



La o instalație nouă, înainte și după montaj, spălați conductele de apă rece și caldă până când apa nu mai conține impurități. În caz contrar, eventuale reziduuri din conducte ar putea înfunda bateria și ar putea murdări apa potabilă.



Aveți grijă ca, la instalare, să nu deteriorați suprafețele cu sculele folosite. Nu utilizați de aceea în nici un caz clești cu dinți.

Instalarea, pagina 3 + 4

1 - 11 = Număr figură

1 Montarea pe placa de lucru: Împingeți rozeta **A** cu inelul **O B** pe baterie. Introduceți bateria prin gaura din placa de lucru **C**. Introduceți plăcuța de etanșare **D** de jos. Prin rotirea spre dreapta a țevii de fixare **E**, înșurubați piulița **F**.

2 Montarea pe chiuvetă: Împingeți rozeta **A** cu inelul **O B** pe baterie. Introduceți bateria prin gaura din chiuveta **G**. Împingeți placa stabilizatoare **H** și plăcuța de etanșare **D** de jos. Prin rotirea spre dreapta a țevii de fixare **E**, înșurubați piulița **F**.

3 Introduceți cheia de montaj **H** în tubul de fixare **I**. Prin rotirea spre dreapta a cheii de montaj **H** fixați bateria cu piulița **B**.

4 Treceți furtunul dușului **J** prin dispersorul **K** și de sus prin corpul bateriei. Introduceți dispersorul **K** până la blocare. Respectați poziția corectă a inelului de ghidaj **L**. Înșurubați dușul de spălare **M** pe furtunul dușului **J**, fără a folosi garnituri suplimentare. Pentru o așezare corectă a capului dușului de spălare **M**, este necesar ca proeminența **M1** de pe acesta și degajarea de pe dispersorul **K1** să intre una în cealaltă.

5 Împingeți arcul **N** de jos pe furtunul de duș, cu dușul de spălare **J** introdus. Înșurubați furtunul de duș **J** pe piulița de montaj **P** utilizând garnitura **O**.

6 Aveți grijă să nu îndoiți sau să răsuciți furtunurile de presiune ale bateriei.

7 Înșurubați furtunurile de presiune pe ventilele colțar utilizând garnitura **Q**.



Deschideți robinetele de alimentare cu apă rece și caldă și verificați etanșeitarea racordurilor.

8 + 9 Astfel utilizați bateria.

Limitatorul de debit, pagina 3 + 4

Această baterie este dotată cu un limitator de debit. Cu ajutorul acestuia este posibilă o limitare continuă, separată, a debitului.

Din fabrică, limitatorul este prereglat pentru debitul maxim posibil.



Nu se recomandă utilizarea limitatorului de debit la încălzitoarele hidraulice instantanee.

10 Scoateți dopul **R**. Deșurubați știftul filetat **S** cu ajutorul unei chei imbus de 3mm și extrageți pârghia **T**. Scoateți capacul **U**.

11 Modificați debitul prin rotirea șurubului de reglaj folosind o cheie imbus de 2,5mm.

Remediarea defecțiunilor, pagina 1 + 2

Defecțiunea: Cantitatea de apă este sensibil mai mică sau forma jetului e modificată

1. Presiunea de alimentare este insuficientă: Se verifică instalația în amonte.
2. Aeratorul (13 967) înfundat / murdar: Se curăță sau se înlocuiește aeratorul.
3. Supapa de reținere (08 565) înfundată / murdară: Se curăță sau se înlocuiește supapa de reținere.

Defecțiunea: Neetanșeități la corpul bateriei

1. Șuruburile de fixare ale cartușului (46 048) sunt slăbite: Strângeți alternativ șuruburile de fixare ale cartușului.
2. Garniturile de pe fundul cartușului sunt deteriorate sau există murdărie pe suprafețele de etanșare: Întrerupeți alimentarea cu apă rece și caldă! Controlați și curățați suprafețele de etanșare sau înlocuiți complet cartușul.
3. Condiții de funcționare neadmise, cum ar fi temperatura apei de peste 80 °C sau șocuri de presiune în instalația din amonte: Asigurați condițiile de funcționare. Dacă este necesar înlocuiți întregul cartuș.

Pentru eventuale alte defecțiuni, apelați la un instalator.

Îngrijirea și reciclarea

Indicațiile de îngrijire pot fi găsite în instrucțiunile de îngrijire atașate. Vă rugăm respectați normele naționale în vigoare referitoare la reciclarea bateriei.

Montajdan önce

Grohe bataryalarını basınçlı hidrofor veya şofbenle birlikte kullanabilirsiniz.

Basıncsız kaplarla (= açık sıcak su hazırlayıcı) çalıştırmak mümkün değildir.

Bataryayı kusursuz olarak kullanabilmek için akış basıncı 1 ila 5 bar arasında olmalıdır.

Yüksek akış basınçlarında basınç düşürücü monte etmenizi öneririz.



Yeni kurulumda montajdan önce ve sonra soğuk ve sıcak su borularını suyun içinde herhangi bir kir kalmayana kadar su ile temizleyin. Aksi takdirde borularda kalan artıklar bataryayı tıkayabilir ve içme suyunu kirletebilir.



Kurulum sırasında yüzeylere aletlerle zarar vermemeye dikkat edin. Bu sebeple asla dişli penseler kullanmayın.

Montaj, Sayfa 3 + 4

1 - 11 = Şekil numarası

1 Tezgah üzerine montaj: Rozeti **A** O-ring ile **B** bataryanın üzerine ittirin. Bataryayı tezgahdaki **C** delikten geçirin. Cıvata diskini **D** alttan ittirin. Bağlantı borusunu **E** sağa çevirerek somunu **F** takın.

2 Lavabo üzerinde montaj: Rozeti **A** O-ring ile **B** bataryanın üzerine ittirin. Bataryayı lavabodaki **G** delikten geçirin. Stabilizasyon plakasını **H** ve cıvata diskini **D** alttan ittirin. Bağlantı borusunu **E** sağa çevirerek somunu **F** takın.

3 Montaj anahtarını **H** bağlantı borusuna **I** takın. Montaj anahtarını **H** sağa doğru çevirerek bataryayı somun **B** ile sıkıştırın.

4 Duş hortumunu **J** gaganın **K** içerisinden yukarıdan batarya gövdesinden geçirin. Gagayı **K** yerleşinceye kadar ittirin. Kılavuz halkalarının **L** doğru pozisyonda olduğuna dikkat edin. Yıkama duşunu **M** ek conta kullanmadan duş hortumuna **J** vidalayın. Yıkama duşunun **M**, doğru biçimde oturması için yıkama duşunun eksantrikleri **M1** ve gaganın kanalı **K1** iç içe geçmelidir.

5 Yayı **N** yıkama duşu takılıyken alt taraftan duş hortumuna **J** takın. Duş hortumunu **J** conta **O** kullanarak bağlantı somununa **P** vidalayın.

6 Bataryanın bağlantı hortumlarını bükmemeye ve düğüm yapmamaya dikkat edin.

7 Bağlantı hortumlarını conta **Q** kullanarak köşe valfine vidalayın.



Soğuk ve sıcak su girişini açın ve bağlantıları sızdırmazlık yönünden kontrol edin.

8 + 9 Bataryanın kullanımı.

Akış sınırlayıcı, Sayfa 4

kademesiz olarak bireysel akış miktarının (debi) sınırlanması mümkündür.

Üretici tarafından mümkün olan en fazla akışa ayarlanmıştır.



Hidrolik kumandalı ısıtıcıların kullanılması durumunda, akış miktar sınırlayıcısının montajı tavsiye edilmez.

10 Tapayı **R** çıkarın. Setuskuru **S** 3mm'lik bir alyen anahtarı ile sökün ve açma kapama kolunu **T** alın. Kapağı çıkartın **U**.

11 Akış miktarının değiştirilmesi bir ayar vidasının 2.5mm lik bir alyen anahtarı ile ayarlanması sayesinde olur.

Arıza onarımı, Sayfa 1 + 2

Arıza: Su miktarı gözle görülür miktarda daha az veya su akış görüntüsü değişti.

1. Temin basıncı yeterli değil: Besleme sistemini kontrol edin.
2. Perlatör (13 967) tıkalı / kirli: Perlatörü temizleyin veya değiştirin.
3. Geri emmeyi engelleyen çek valf (08 565) tıkalı / kirli: Geri emmeyi engelleyen çek valfi temizleyin veya değiştirin.

Arıza: Batarya gövdesinde sızma

1. Kartuşun tespitleme civatası (46 048) gevşek: Kartuşun tespitleme civatalarını dönüşümlü olarak sıkın.
2. Kartuş yüzeyindeki contalar hasarlı veya contalama alanında kir parçacıkları bulunuyor: Soğuk ve sıcak su girişini kapatın. Contalama alanlarını kontrol edin ve temizleyin veya kartuşu komple değiştirin.
3. 80 °C sıcaklığında sıcak su veya besleme sisteminde basınç oluşması gibi onaylanmayan kullanım koşulları: Kullanım koşullarından emin olun. Gerekirse kartuşu komple değiştirin.

Meydana gelen diğer sorunlar için lütfen teknik servis ile iletişime geçin.

Bakım ve geri dönüşüm

Bakım ile ilgili gerekli açıklamalar için lütfen ekteki bakım talimatına başvurunuz. Bataryanın geri dönüştürülmesi için geçerli olan ulusal kanunlara dikkat edin.

Före installationen

Denna GROHE blandare kan användas i kombination med en tryckbehållare eller en vattenvärmare.

Drift med trycklösa behållare (= öppna varmvattenberedare) är inte möjlig.

Flödestrycket bör ligga mellan 1 och 5 bar, för att blandaren ska fungera felfritt.

En tryckreducerare ska installeras vid högre flödestryck.



Vid nyinstallation: Spola kallvatten- och varmvattenledningarna noggrant före monteringen, tills vattnet är fritt från föroreningar. Möjliga rester i ledningarna kan annars täppa igen blandaren och förorena dricksvattnet.



Kontrollera att ytan inte skadas av verktyget vid installationen. Använd därför inte räfflade tänger.

Installation, sidan 3 + 4

1 - **11** = fig.-nummer

1 **Montering på arbetsbänken:** Skjut på täckbrickan **A** med O-ringen **B** på blandaren. För blandaren genom hålet i arbetsbänken **C**. Fäst tätningsbrickan **D** nedifrån. Genom att skruva fäströret **E** åt höger skruvas muttern **F** upp.

2 **Montering på diskhon:** Skjut på täckbrickan **A** med O-ringen **B** på blandaren. För blandaren genom hålet i diskhon **G**. Fäst stabiliseringsplattan **H** och tätningsbrickan **D** nedifrån. Genom att skruva fäströret **E** åt höger skruvas muttern **F** upp.

3 Sätt in monteringsnyckeln **H** i fäströret **I**. Genom att dra monteringsnyckeln **H** åt höger, sätts blandaren fast med muttern **B**.

4 Sätt in duschslangen **J** genom utloppet **K** och för in den uppifrån genom blandarenheten. Sätt dit utloppet **K** in till låsklacken. Observera korrekt placering av styrningen **L**. Skruva fast duschhandtaget **M** utan ytterligare tätningar på duschslangen **J**.

För att handduschen **J** ska sitta rätt, måste kammen på utloppet **P** och spåret i handduschen **J1** greppa i varandra.

5 Skjut på fjädern **N** nedifrån på duschslangen **J** vid påstuckt duschhandtag. Skruva fast duschslangen **J** på anslutningsmuttern **P** tillsammans med tätningen **O**.

6 Se till att blandarens tryckslangar inte knäcks eller vrids.

7 Skruva fast tryckslangarna på hörnventilerna tillsammans med tätningen **Q**.



Öppna kallvatten- och varmvattentilippet och kontrollera anslutningarnas täthet.

8 + **9** Så här använder du blandaren.

Mängdbegränsare, sidan 4

Blandaren är utrustad med en mängdbegränsare. Därmed kan du ställa in flödesmängden steglöst och individuellt.

Från fabrik är det största möjliga genomflödet förinställt.



Flödesbegränsningen bör inte användas i kombination med hydrauliska vattenvärmare.

10 Bänd loss pluggen **R**. Skruva loss gängstiftet **S** med en 3mm insexnyckel och dra loss spaken **T**. Dra loss hylsan **U**.

11 Ändra genomflödet genom att vrida inställningskruven med en 2,5mm insexnyckel.

Felåtgärd, sidan 1 + 2

Störning: Vattenmängden mycket mindre eller ändrad vattenstråle

1. Försörjningsstrycket inte tillräckligt: Kontrollera den förberedda installationen.
2. Mousseuren (13 967) igentäppt/förorenad: Rengör eller byt ut mousseuren.
3. Backflödesspärren (08 565) igentäppt/förorenad: Rengör eller byt ut backflödesspärren.
4. Snäppkopplingen med backflödesspärren (46 338) igentäppt/nedsmutsad: Rengör eller byt ut snäppkopplingen.

Störning: Läckage på blandarhuset

1. Fästskrivar på patronen (46 048) lösa: Dra åt patronens fästskrivar växelvis.
2. Tätningarna på patronbotten skadade eller smutspartiklar på tätningsytorna: Stäng kallvatten- och varmvattentilippet! Kontrollera och rengör tätningsytorna eller byt ut patronen komplett.
3. Otillåtet driftsvillkor, som varmvattentemperatur över 80 °C eller tryckslag vid förinställd installation: Kontrollera driftsvillkoren. Byt ut patronen komplett, vid behov.

Ta kontakt med installatören, vid ytterligare störningar.

Skötsel och återvinning

Skötseltips finns i den bifogade skötselanvisningen. Beakta gällande nationella föreskrifter vid sluthantering av blandaren.

Før installationen

Dette Grohe armatur kan anvendes i forbindelse med en varmvandsbeholder eller en gennemstrømningsvandvarmer.

Anvendelse i forbindelse med trykløse beholdere (= åbne vandvarmere) er ikke mulig.

For at sikre en fejlfri brug af armaturet, skal tilgangstrykket ligge mellem 1 og 5 bar.

Ved større tilgangstryk bør der monteres en reduktionsventil.



Under en ny installation skal koldt- og varmvandsrørledningerne skylles grundigt igennem før og efter monteringen, til vandet ikke længere er urent. Eventuelle rester i ledningerne kan tilstoppe armaturet og forurene drikkevandet.



Overfladerne må ikke beskadiges med værktøjet ved installation. Der må under ingen omstændigheder anvendes tænger med tænder.

Installation, side 3 + 4

1 - 11 = Illustrationsnummer

1 Montering på køkkenbordet: Skub rosetten **A** på armaturet med O-ringen **B**. Stik armaturet gennem hullet i køkkenbordet **C**. Skub pakskiven **D** på nedefra. Møtrikken **F** skrues på med en højredrejning på befæstigelsesrøret **E**.

2 Montering på vaskekummen: Skub rosetten **A** på armaturet med O-ringen **B**. Stik armaturet gennem hullet i vaskekummen **G**. Skub stabiliseringspladen **H** og pakskiven **D** på nedefra. Møtrikken **F** skrues på med en højredrejning på befæstigelsesrøret **E**.

3 Stik monteringsnøglen **H** ind i befæstigelsesrøret **I**. Ved at dreje monteringsnøglen **H** mod højre, fastgøres batteriet med møtrikken **B**.

4 Stik bruserslangen **J** gennem udløbet **K**, og før den oppefra gennem batterielementet. Stik udløbet **K** helt på. Sørg for, at styreringen **L** sidder korrekt på. Skru skyllebruseren **M** på bruserslangen **J** uden yderligere pakninger.

Håndbruseren **J** sidder korrekt, når knasterne i udløbet **P** og noten i håndbruseren **J1** griber ind i hinanden.

5 Skub fjederen **N** nedefra gennem bruserslangen **J**, når skyllebruseren er sat i. Skru bruserslangen **J** på tilslutningsmøtrikken **P** med pakningen **O**.

6 Sørg for, at armaturets trykslanger ikke knækkes eller vrides.

7 Skru trykslangerne på sammen med tætningen **Q** fast på hjørneventilerne.



Åben for koldt- og varmtvandtilførslen, og kontroller, om tilslutningerne er tætte.

8 + 9 Betjening af armaturet.

Mængdebegrænsning, side 4

Dette armatur er udstyret med en mængdebegrænsning. Gennemstrømningsmængden kan begrænses trinløst og individuelt.

Fra fabrikken er den størst mulige gennemstrømning forindstillet.



I forbindelse med hydrauliske gennemstrømningsvandvarmere anbefales en brug af gennemstrømningsbegrænsning ikke.

10 Vip proppen **R** af. Skru unbrakoskruen **S** ud med en 3mm unbrakonøgle og træk grebet **T** af. Træk kappen **U** af.

11 Gennemstrømningen kan ændres ved at dreje indstillingsskruen med en unbrakonøgle (2,5mm).

Afhjælpning af fejl, side 1 + 2

Fejl: Vandmængden forringes tydeligt eller vandstrålen ændrer sig

1. Forsyningstrykket er ikke tilstrækkeligt højt: Kontroller installationen.
2. Mousseuren (13 967) er tilstoppet / snavset: Rens eller udskift mousseuren.
3. Kontraventilen (08 565) er tilstoppet / snavset: Rens eller udskift kontraventilen.

Fejl: Utætheder på armaturets hus

1. Patronens (46 048) fastgørelsesskruer er løse: Spænd patronens fastgørelsesskruer til på kryds.
2. Pakningerne på patronbunden er beskadigede, eller der er snavspartikler på pakfladerne: Luk for koldt- og varmtvandstilløbet. Kontroller og rens pakfladerne, eller udskift hele patronen.
3. Utilladelige driftsbetingelser, såsom varmtvands-temperatur på over 80 °C eller trykstød i installationen: Genopret driftsbetingelserne. Udskift evt. hele patronen.

Opstår der yderligere fejl, kan du henvende dig til din installatør.

Pleje og genbrug

Henvisninger vedrørende vedligeholdelse er anført i vedlagte vedligeholdelsesvejledning. Overhold de gældende nationale bestemmelser vedrørende bortskaffelse af armaturer.

Før installering

Denne GROHE-armaturen kan brukes i forbindelse med trykkmagasin eller varmtvannsbereder.

Bruk med lavtrykkmagasiner (= åpne varmtvannsberedere) er ikke mulig!

For å sikre feilfri funksjon bør det dynamiske trykket være mellom 1 og 5 bar.

Ved høyere dynamisk trykk anbefales det å montere en trykkreduksjonsventil.



Spyl kaldt- og varmtvannsrørene godt, helt til det ikke lenger er noen urenheter i vannet, før og etter montering i forbindelse med nye installasjoner. Partikler fra rørene kan ellers tette armaturen og forurense drikkevannet.



Pass på at overflatene ikke skades av verktøyet under installeringen. Det må derfor ikke i noe tilfelle brukes tenger med tenner.

Installering, side 3 + 4

1 - 11 = Bildenummer

1 Montering på arbeidsplaten: Skyv rosetten **A** med O-ringen **B** på armaturen. Sett armaturen gjennom hullet på arbeidsplaten **C**. Skyv på tetningskiven **D** fra undersiden. Skru på mutteren **F** ved å dreie festerøret **E** mot høyre.

2 Montering på oppvaskkummen: Skyv rosetten **A** med O-ringen **B** på armaturen. Sett armaturen gjennom hullet på oppvaskkummen **G**. Skyv på stabiliseringsplaten **H** og tetningskiven **D** fra undersiden. Skru på mutteren **F** ved å dreie festerøret **E** mot høyre.

3 Stikke monteringsnøkkelen **H** inn i festerøret **I**. H H Fest **H** batteriet med mutteren **B** ved å dreie monteringsnøkkelen **H** mot høyre.

4 Stikk dusjslangen **J** gjennom utløpet **K**, og før den gjennom batterienheten ovenfra. Skyv på utløpet **K** til det festes. Pass på riktig plassering av føringsringen **L**. Koble oppvaskdusjen **M** til dusjslangen **J** uten bruk av ekstra tetninger.

For at hånddusjen **J** skal sitte riktig, må knastene til kranen **P** og rillen i hånddusjen **J1** gripe inn i hverandre.

5 Skyv fjæren **N** på dusjslangen **J** nedenfra når hånddusjen er montert. Skru dusjslangen **J** med tetningen **O** på koblingsmutteren **P**.

6 Unngå å bøye eller vri trykkslangene til armaturen.

7 Skru trykkslangene på hjørneventilene ved bruk av tetningen **Q**.



Åpne kaldt- og varmtvannstilførselen, og kontroller at koblingene er tette.

8 + 9 Betjene armaturen:

Mengdebegrensning, side 4

Denne armaturen er utstyrt med en mengdebegrensning. Den muliggjør en trinnløs, individuell begrensningsmengde.

Den største mulige gjennomstrømningen er forhåndsinnstilt fra fabrikk.



Bruk av strømningsbegrensning anbefales ikke i forbindelse med hydrauliske varmtvannsberedere.

10 Løft ut proppen **R**. Skru ut gjengestiften **S** med en 3mm unbrakonøkkel, og trekk av grepet **T**. Trekk av kappen **U**.

11 Endre gjennomstrømningen ved å dreiejusterings-skruen med en 2,5mm unbrakonøkkel.

Utbedring av feil, side 1 + 2

Feil: Vannmengden er merkbart mindre, eller endret vannstråleform

1. Ikke tilstrekkelig tilførselstrykk: Kontroller den forankoblede installasjonen.
2. Mousseuren (13 967) er tett/skitten: Rengjør eller skift ut mousseuren.
3. Tilbakeslagsventilen (08 565) er tett/skitten: Rengjør eller skift ut tilbakeslagsventilen.

Feil: Lekkasje på armaturhuset

1. Patronens festeskruer (46 048) er løse: Etterstram patronens festeskruer vekselvis.
 2. Pakningene på patronbunnen er skadde, eller det er smusspartikler på tetningsflater: Steng kaldt- og varmtvannstilførselen! Kontroller og rengjør tetningsflatene, eller skift ut hele patronen.
 3. Ikke tillatte driftsbetingelser, som varmtvannstemperatur over 80 °C eller trykkslag i forankoblet installasjon: Sikre korrekte driftsbetingelser. Skift om nødvendig ut hele patronen.
- Vennligst kontakt installatøren ved eventuelle andre feil.

Pleie og resirkulering

Du finner informasjon om pleie i vedlagte pleiveiledning. Følg gjeldende nasjonale forskrifter ved kassering av armaturen.

Ennen asennusta

Tätä GROHE-hanaa voidaan käyttää painevaraajan tai läpivirtauskuumentimen yhteydessä.

Käyttö paineettomien säiliöiden (= avoimet lämminvesiboilerit) kanssa ei ole mahdollista.

Hanan moitteettoman toiminnan varmistamiseksi virtauspaineen pitää olla 1 - 5 bar.

Suurempien virtauspaineiden yhteydessä suosittelemme asentamaan paineenalennusventtiilin.



Kun kyse on uudesta asennuksesta, huuhtelee kylmä- ja lämminvesiputkia ennen ja jälkeen asennuksen niin kauan, kunnes veden seassa ei ole enää epäpuhtauksia. Muuten putkissa olevat jäänteet voivat tukkia hanan ja liata juomaveden.



Asennustöissä on varottava vioittamasta pintoja työkaluilla. Älä sen vuoksi käytä missään tapauksessa hammastettuja pihtejä.

Asennus, sivu 3 + 4

1 - 11 = kuvanumero

- 1 Kiinnitys pöytälevyyn:** Työnnä peitelaatta **A** O-renkaan **B** kanssa hanan päälle. Työnnä hana pöytälevyn **C** reiän läpi. Työnnä tiivistyslevy **D** alakautta paikalleen. Kiertämällä kiinnityspotkea **E** oikealle saat ruuvattua mutterin **F** paikalleen.
- 2 Kiinnitys pesualtaaseen:** Työnnä peitelaatta **A** O-renkaan **B** kanssa hanan päälle. Työnnä hana pesualtaan **G** reiän läpi. Työnnä tukilevy **H** ja tiivistyslevy **D** alakautta paikoilleen. Kiertämällä kiinnityspotkea **E** oikealle saat ruuvattua mutterin **F** paikalleen.
- 3** Laita asennusavain **H** kiinnityspotkeen **I**. Kiertämällä asennusavainta **H** oikealle kiinnität sekoittimen mutterilla **B**.
- 4** Työnnä suihkuletku **J** juoksuputken **K** läpi ja ohjaa se yläkautta sekoittimen rungon läpi. Työnnä juoksuputki **K** paikalleen niin että se napsahtaa kiinni. Huomioi ohjainrenkaan **L** moitteeton asento. Ruuvaa huuhtelusuihku **M** ilman lisätiivisteitä suihkuletkuun **J**. Käsisiuhku **J** on oikein paikallaan, kun juoksuputken **P** nokka ja käsisiuhku **J1** ura tarttuvat toisiinsa.
- 5** Työnnä jousi **N** käsisiuhkun ollessa paikallaan alakautta suihkuletkun **J** päälle. Ruuvaa suihkuletku **J** tiivisteeseen **O** kanssa liitäntämutteriin **P** kiinni.
- 6** Huolehdi siitä, että hanan paineletkut eivät pääse taittumaan tai kiertymään.

- 7** Ruuvaa hanan paineletkut tiivisteeseen **Q** kulmaventtiileihin.



Avaa kylmän ja lämpimän veden tulo ja tarkasta liitäntöjen tiiviys.

- 8 + 9** Näin käytät hanaa.

Virtausmäärän rajoitin, sivu 4

Tämä hana on varustettu virtausmäärän rajoittimella. Sen kanssa voit rajoittaa portaattomasti ja yksilöllisesti virtausmäärää.

Tehtaalla läpivirtaus on esisäädetty suurimmalle mahdolliselle määrälle.



Läpivirtauksen rajoitinta ei suositella käytettäväksi yhdessä hydraulisten läpivirtauskuumentimien kanssa.

- 10** Vipua tulppa **R** irti. Ruuvaa kierretappi **S** 3mm:n kuusiokoloavaimella ulos ja vedä vipu **T** irti. Vedä suojuus **U** irti.
- 11** Muuta läpivirtausta kiertämällä säätöruuvia 2,5mm:n kuusiokoloavaimella.

Toimintahäiriön korjaus, sivu 1 + 2

Häiriö: Vesimäärä vähentynyt merkittävästi tai vesisuihkun muoto muuttunut

- Putkiston paine riittämätön: Tarkasta putkiston vedensyöttö.
- Poresuutin (13 967) tukossa / likainen: Puhdista tai vaihda poresuutin.
- Takaiskuventtiili (08 565) tukossa / likainen: Puhdista tai vaihda takaiskuventtiili.

Häiriö: Hanan kotelo vuotaa

- Säätöosan (46 048) kiinnitysruuvit löysällä: Kiristä säätöosan kiinnitysruuvit vuorotellen.
- Säätöosan pohjassa olevissa tiivisteissä vaurioita tai likahiukkasia tiivistyspinnoilla: Sulje kylmän ja lämpimän veden tulo! Tarkasta ja puhdista tiivistyspinnat tai vaihda säätöosa kokonaisuudessaan.
- Kielletyt käyttöolosuhteet, esim. kuumen veden lämpötila yli 80 °C tai paineiskuja syöttöputkistossa: Tarkasta käyttöolosuhteet. Vaihda tarvittaessa säätöosa kokonaisuudessaan.

Jos häiriöitä esiintyy edelleen, käänny LVI-asentajan puoleen.

Huolto ja kierrätys

Hoitoon liittyvät neuvot voit katsoa mukana olevista hoito-ohjeista. Noudata käytöstä poistetun hanan hävityksessä voimassaolevia maakohtaisia määräyksiä.

Enne paigaldamist

Seda GROHE segisti saate kasutada koos survestatud soojussalvestiga või läbivooluboileriga.

Ei ole võimalik kasutada koos survestamata soojussalvestitega (= avatud kuumaveesoojenditega).

Segisti häireteta töö jaoks peaks veesurve olema 1 ja 5 baari vahel.

Kõrgema veesurve korral soovime paigaldada survealandaja.

! Peske esmasel paigaldusel külma- ja kuumaveetorustik enne ja pärast paigaldamist põhjalikult läbi, kuni vesi ei sisalda enam mustust. Torustikust pärit jäägid võivad muidu segisti ummistada ja joogivett reostada.

! Jälgige, et te paigaldamisel pealispindu tööriistadega ei kahjustaks. Seetõttu ärge kasutage mingil juhul hammastatud tange.

Paigaldamine, lk 3 + 4

1 - 11 = pildi number

1 Paigaldamine tööplaadile. Lükake rosett **A** koos O-rõngaga **B** segistile. Pistke segisti läbi tööplaadis oleva augu **C**. Lükake tihendusseib **D** altpoolt otsa. Keerates kinnitustoru **E** paremale, keerake mutter **F** otsa.

2 Paigaldus loputuskastile. Lükake rosett **A** koos O-rõngaga **B** segistile. Pistke segisti läbi loputuskastis oleva augu **G**. Lükake stabilisaatorplaat **H** ja tihendusseib **D** altpoolt otsa. Keerates kinnitustoru **E** paremale, keerake mutter **F** otsa.

3 Pistke spetsiaalvõti **H** kinnitustorusse **I**. Spetsiaalvõtit **H** paremale poole keerates kinntage segisti mutriga **B**.

4 Pistke dušivoolik **J** läbi segistitila **K** ja viige see ülevalt läbi segisti korpuse. Pistke segistitila **K** otsa ja laske asendisse fikseeruda. Jälgige, et juhrõngas **L** oleks õiges asendis. Keerake käsidušš **M** ilma täiendavate tihenditeta dušivoolikule **J**. Käsidušš **J** korrektse asendi tagamiseks peab segistitila nukk **P** olema käsidušš soones **J1**.

5 Lükake vedru **N** sissepistetud käsiduši korral altpoolt dušivooliku **J** otsa. Kruvige dušivoolik **J** koos tihendiga **O** segisti ühendusmutri **P** külge.

6 Jälgige, et segisti survevoolikud poleks keerdu ega kahekorra käänatud.

7 Keerake survevoolikud, kasutades tihendit **Q**, nurkventiilile.

! Avage külma- ja kuumavee juurdevool ja kontrollige ühenduste hermeetilisust.

8 + 9 Segisti kasutamine.

Voolumäära piiraja, lk 4

Käesolev segisti on varustatud voolumäära piirajaga. See võimaldab vee läbivooluhulka sujuvalt ja vastavalt vajadusele piirata.

Tehases on eelseadistatud suurim võimalik läbivool.

! Voolumäära piirajat ei ole soovitatav kasutada ühendatuna hüdrauliliste läbivooluboileritega.

10 Eemaldage kork **R**. Keerake seadekrugi **S** 3mm sisekuuskantvõtme abil välja ja eemaldage hoob **T**. Tõmmake kate **U** ära.

11 Muutke läbivoolu, keerates seadekrugi 2,5mm sisekuuskantkruvikeeraja abil.

Rikete kõrvaldamine, lk 1 + 2

Rike: Vooluhulk märgatavalt väiksem või muutunud veejuga

1. Veesurve pole piisav: Kontrollige varustussüsteemi.
2. Aeraator (13 967) ummistunud / must: Puhastage või vahetage aeraator välja.
3. Tagasilöögiklapp (08 565) ummistunud / must: Puhastage või vahetage tagasilöögiklapp välja.

Rike: Segisti korpus lekib

1. Keraamilise sisu kinnituskruvid (46 048) lahti: Keerake keraamilise sisu kinnituskruvid vaheldumisi kõvemini kinni.
 2. Keraamilise sisu põhjatihendid kahjustatud või mustuseosakesed tihendpindadel: Sulgege külma ja kuuma vee juurdevool! Kontrollige ja puhastage tihenduspinde või vahetage kogu keraamiline sisu välja.
 3. Lubamatud kasutustingimused, nagu kuuma vee temperatuur üle 80 °C või survevõlgid varustussüsteemis: Kindlustage töötingimused. Vajadusel vahetage kogu keraamiline sisu välja.
- Kui esineb muid rikkeid, pöörduge oma montööri poole.

Hooldamine ja ümbertöötlemine

Hooldusjuhised leiate kaasasolevast hooldusjuhendist. Jälgige segisti jäätmekäitluse andmisel kehtivaid kohalikke eeskirju.

Pirms uzstādīšanas

Šo GROHE armatūru varat lietot kopā ar hidroakumulatoru vai gāzes caurteces sildītāju.

Izmantot ar akumulatoriem bez spiediena (atklātiem siltā ūdens sagatavotājiem) nav iespējams.

Lai armatūru varētu lietot bez ierobežojumiem, hidrauliskajam spiedienam jābūt robežās no 1 līdz 5 bāriem.

Ja hidrauliskais spiediens ir lielāks, iesakām iebūvēt reduktoru.

! Veicot sākotnējo uzstādīšanu, pirms un pēc montāžas karstā un aukstā ūdens padeves cauruļvadus skalojiet tik ilgi, kamēr cauri plūstošais ūdens vairs nav netīrs. Citādi no caurulēm ieklūstošie nosēdumi var izraisīt armatūras aizsērējumus un padarīt ūdeni netīrāku.

! Raugieties, lai uzstādīšanas laikā ar darba instrumentiem nesabojātu virsmas. Tādēļ nekādā gadījumā nelietojiet zobotas platstangas.

Uzstādīšana, 3. un 4. lappuse

1 - 11 = attēla numurs

1 **Montāža uz darba plāksnes:** uzbīdīet rozeti **A** ar apaļā griezuma gredzenu **B** uz armatūras. Ievietojiet armatūru pa caurumu darba plāksnē **C**. Uzbīdīet blīvējumu **D** no apakšpuses. Griežot pa labi nostiprinājuma cauruli **E**, uzskrūvējiet uzgriezni **F**.

2 **Montāža uz skalošanas izlietnes:** uzbīdīet rozeti **A** ar apaļā griezuma gredzenu **B** uz armatūras. Ievietojiet armatūru pa caurumu skalošanas izlietnē **G**. No apakšas uzbīdīet stabilizēšanas plāksni **H** un blīvējumu **D**. Griežot pa labi nostiprinājuma cauruli **E**, uzskrūvējiet uzgriezni **F**.

3 Ievietojiet montāžas atslēgu **H** stiprinājuma caurulē **I**. Pagriežot montāžas atslēgu **H** pa labi, jūs nostiprināt akumulatoru ar uzgriezni **B**.

4 Ievietojiet dušas šļūteni **J** caur izplūdi **K** un velciet to no augšpuses cauri akumulatora korpusam. Ievietojiet izplūdi **K**, līdz tā nofiksējas. Raugiet, lai vadgredzens **L** būtu ievietots pareizi. Pieskrūvējiet skalojamo dušu **M** bez papildu blīvgredzeniem pie dušas šļūtenes **J**.

Lai skalošanas dušu **J** labi iegultos, skalošanas dušas izcilnim **P** un rievai iztekā **J1** ir jāsaķeras.

5 Iebīdīet atsperes **N** no uzliktās skalojamās dušas šļūtenes **J** apakšas. Ieskrūvējiet dušas šļūteni **J** kopā ar blīvējumu **O** pieslēguma uzgrieznī **P**.

6 Raugieties, lai armatūras spiediena šļūtenes nebūtu salocītas vai sagriezušās.

7 Pieskrūvējiet spiediena šļūtenes pie stūra vārstiem, lietojot blīvējumu **Q**.

! Atveriet karstā un aukstā ūdens padevi un pārbaudiet pieslēgumu blīvumu.

8 + 9 Armatūru lieto turpmāk norādītā veidā.

Daudzuma ierobežojums, 4. lappuse

Šī armatūra aprīkota ar apjoma ierobežotāju. Ar to caurplūdes daudzumu iespējams ierobežot gan pakāpeniski, gan arī pēc izvēles. Sākotnēji rūpnīcā uzstādīts maksimāli iespējamais caurteces apjoms.

! Neiesakām lietot apjoma ierobežotāju, ja izmantojat caurteces ūdens sildītāju.

10 Izņemiet aizbāžņus **R**. Izskrūvējiet sprostskrūvi **S** ar 3mm iekšējo sešstūraino atslēgu un noņemiet sviru **T**. Noņemiet uzliku **U**.

11 Caurteces plūsmu var mainīt, pagriežot iekšējā sešstūra skrūvi, izmantojot 2,5mm iekšējā sešstūra atslēgu.

Traucējumu novēršana, 1. un 2. lappuse

Problēma: Manāmi mazāks ūdens daudzums vai mainīties ūdens strūkļas veids

1. Nepietiekams padeves spiediens: Pārbaudiet pieslēgto instalāciju.
2. Aizsērējis/netīrs aerators (13 967): Iztīriet vai nomainiet aeratoru.
3. Aizsērējis/netīrs atpakaļplūsmas aizturis (08 565): Iztīriet vai nomainiet atpakaļplūsmas aizturi.

Problēma: Nepietiekams blīvums pie armatūras korpusa

1. Vaļīgas patronas (46 048) stiprinājuma skrūves: Pievelciet patronas stiprinājuma skrūves.
2. Bojāti patronas pamatnes blīvējumi vai uz blīvējumu virsmām ir netīrumu daļiņas: Noslūdziet aukstā un siltā ūdens padevi! Pārbaudiet un notīriet blīvījumus vai pilnībā nomainiet visu patronu.
3. Nepieļaujami lietošanas apstākļi, piemēram, ūdens temperatūra virs 80 °C vai pķkōda spiediena maiņa iepriekō montētajā instalācijā: Nodroīiniet piemērotus lietošanas apstākļus. Ja nepieciešams, nomainiet visu patronu.

Iespējamu turpmāku traucējumu dēļ lūdzam griezties pie iekārtas uzstādītāja.

Apkope un utilizācija

Norādījumus par šīs iekārtas kopšanu, lūdzu, skatiet pievienotajā apkopes instrukcijā. Utilizējot armatūru, ņemiet vērā spēkā esošos vietējos noteikumus.

Prieš įrengiant

Šį GROHE maišytuvą galite naudoti kartu su slėginiu vandens kaupikliu arba pratekančio vandens šildytuvu.

Netinka naudoti su beslėgiais vandens kaupikliais (atvirais vandens šildytuvais).

Kad galėtumėte maišytuvą sklandžiai eksploatuoti, vandens slėgis turėtų būti nuo 1 iki 5 barų.

Esant didesniai vandens slėgiui, rekomenduojame įmontuoti slėgio reduktorių.

! Naujai įrengdami, prieš tai, kol atliksite montavimo darbus ir po jų, gerai praplaukite šalto ir karšto vandens vamzdynus, kad vandenyje nebūtų jokių priemaišų. Likučiai vamzdynuose gali užkišti maišytuvą ir užteršti geriamąjį vandenį.

! Atkreipkite dėmesį, kad, atlikdami įrengimo darbus, įrankiu nepažeistumėte paviršių. Todėl jokių būdu nenaudokite dantytųjų replių.

Įrengimas, 3 ir 4 psl.

1 – 11 – paveikslėlio numeris

1 Montavimas ant darbinės plokštės: Uždėkite dangtelį **A** su tarpine **B** ant maišytuvo. Prakiškite maišytuvą per darbinėje plokštėje **C** esančią skylę. Iš apačios užmaukite sandarinamąją poveržlę **D**. Sukite tvirtinimo vamzdį **E** pagal laikrodžio rodyklę ir priveržkite veržlę **F**.

2 Montavimas ant kriauklės: Uždėkite dangtelį **A** su tarpine **B** ant maišytuvo. Prakiškite maišytuvą per kriauklėje **G** esančią skylę. Iš apačios užmaukite stabilizavimo plokštelę **H** ir sandarinamąją poveržlę **D**. Sukite tvirtinimo vamzdį **E** pagal laikrodžio rodyklę ir priveržkite veržlę **F**.

3 Įkiškite montavimo raktą **H** į tvirtinimo vamzdį **I**. Sukdami montavimo raktą **H** pagal laikrodžio rodyklę, pritvirtinkite maišytuvą veržle **B**.

4 Prakiškite dušo žarną **J** per nuotėkio snapelį **K** ir iš viršaus nutieskite ją per maišytuvo korpusą. Užmaukite nuotėkio snapelį **K**, kol jis užsifiksuos. Atkreipkite dėmesį, kad kreipiamasis žiedas **L** būtų nustatytas į tinkamą padėtį. Prisukite plovimo dušą **M** be papildomų tarpinių prie dušo žarnos **J**. Norint tinkamai pritvirtinti kilnojamąjį dušą **J**, nuotėkio snapelio **P** kištukus reikia įstatyti į kilnojamąjį dušą esantį griovelį **J1**.

5 Įkiškite plovimo dušą ir iš apačios užmaukite spyruoklę **N** ant dušo žarnos **J**. Naudodami tarpinę **O**, prisukite dušo žarną **J** prie jungiamosios veržlės **P**.

6 Atkreipkite dėmesį, kad neperlenktumėte arba nepersuktumėte slėginių maišytuvo žarnų.

7 Naudodami tarpinę **Q**, prisukite slėgines žarnas prie kampinių vožtuvų.

! Atsukite šalto bei karšto vandens čiaupus ir patikrinkite, ar jungtys sandarios.

8 + 9 Taip valdomas maišytuvus.

Kiekio ribotuvas, 4 psl.

Šiame vandens maišytuve yra įrengtas vandens kiekio ribotuvas. Taip galite be pakopų ir individualiai apriboti vandens pratakos kiekį.

Gamykloje nustatoma didžiausia galima vandens prataka.

! Nerekomenduojame naudoti vandens pratakos kiekio ribotuvo kartu su hidrauliniiais tekančio vandens šildytuvais.

10 Ištraukite aklidangtį **R**. 3mm šešiabriauniu raktu išsukite srieginį kaištį **S** ir ištraukite svirtį **T**. Nuimkite gaubtelį **U**.

11 Nekeiskite vandens pratakos kiekio, sukdami reguliavimo sraig tą 2,5mm šešiabriauniu varžtu.

Gedimų šalinimas, 1 ir 2 psl.

Gedimas: pastebimai sumažėjęs vandens kiekis arba pasikeitusi vandens čiurkšlė.

1. Nepakankamas tiekimo slėgis: patikrinkite tiekimo sistemą.
2. Užsikisęs / nešvarus purkštukas (13 967): išvalykite arba pakeiskite purkštuką.
3. Užsikisęs / nešvarus atbulinės eigos vožtuvas (08 565): išvalykite arba pakeiskite atbulinės eigos vožtuvą.

Gedimas: nesandarus maišytuvo korpusas.

1. Atsilaisvinę įdėklo (46 048) tvirtinimo varžtai: pakaitomis priveržkite įdėklo tvirtinimo varžtus.
2. Pažeistos tarpinės įdėklo dugne arba nešvarumai ant sandarinamųjų paviršių: užsukite šalto ir karšto vandens čiaupus! Patikrinkite ir išvalykite sandarinamuosius paviršius bei pakeiskite visą įdėklą.
3. Neleistinos eksploatavimo sąlygos, pvz., aukštesnė nei 80 °C karšto vandens temperatūra arba slėgio bangos tiekimo sistemoje: užtikrinkite tinkamas eksploatavimo sąlygas. Jei reikia, pakeiskite visą įdėklą.

Jei yra ir kitų gedimų, kreipkitės į savo santechniką.

Priežiūra ir pakartotinis perdirbimas

Priežiūros nurodymus rasite pridėtoje priežiūros instrukcijoje. Utilizuodami maišytuvą, laikykitės galiojančių šalies teisės aktų.

Перед установкой

Данный смеситель GROHE Вы можете использовать как для обычного водопровода, так и вместе с накопителем, работающим под давлением, или прямоточным водонагревателем.

Эксплуатация с безнапорными накопителями (= с открытыми водонагревателями) не предусмотрена.

Для обеспечения безупречной работы смесителя давление воды должно составлять 1 - 5 бар.

При более высоком давлении в водопроводе рекомендуется установить редуктор давления.



При новой установке перед монтажом и после монтажа трубопроводы холодной и горячей воды необходимо промывать до полного исчезновения загрязнений. В противном случае возможные отложения могут забить смеситель и загрязнить питьевую воду.



Следить за тем, чтобы при установке смесителя не повредить поверхности инструментами. В связи с этим ни в коем случае не применять щипцы с зубцами.

Установка, стр. 3 + 4

1 - 11 = Номер рисунка

1 **Установка на рабочей плите:** Надеть розетку **A** с круглым уплотнением **B** на смеситель. Вставить смеситель в рабочую плиту **C** через отверстие. Надеть снизу уплотнительную шайбу **D**. Навинтить гайку **F**, поворачивая вправо крепежную трубку **E**.

2 **Установка на раковине:** Надеть розетку **A** с круглым уплотнением **B** на смеситель. Вставить смеситель через отверстие в раковине **G**. Надеть снизу стабилизирующую пластину **H** и уплотнительную шайбу **D**. Навинтить гайку **F**, поворачивая вправо крепежную трубку **E**.

3 Вставить монтажный ключ **H** в крепежную трубку **I**. Закрепить смеситель гайкой **B**, поворачивая монтажный ключ **H** вправо.

4 Ввести душевой шланг **J** в излив **K** сверху через корпус смесителя. Устанавливать излив **K** до защелкивания. Следить за правильным положением направляющего кольца **L**. Прикрутить душевой распылитель **M** к душевому шлангу **J** не применяя дополнительные уплотнения. Для правильной установки душевого распылителя **M** выступ душевого распылителя **M1** должен войти в паз в изливе **K1**.

5 Передвинуть пружину **N** при вставленном душевом распылителе снизу на душевой шланг **J**. Прикрутить душевой шланг **J** к соединительной гайке **P**, используя уплотнение **O**.

6 Необходимо следить за тем, чтобы напорные шланги смесителя не перегибались или

перекручивались.

7 Привинтить напорные шланги к угловым вентилям, подложив уплотнение **Q**.



Открыть подачу холодной и горячей воды и проверить подсоединения на герметичность.

8 + 9 Так следует управлять смесителем.

Регулирование расхода, стр. 4

Настоящий смеситель снабжен регулятором расхода. Тем самым возможно индивидуальное бесступенчатое ограничение расхода. На заводе-изготовителе установлен максимальный уровень расхода.



Регулятор расхода не рекомендуется использовать в системе с гидравлическими проточными водонагревателями.

10 Вынуть пробку **R**. Вывинтить установочный винт **S** шестигранным ключом на 3мм и вытащить рычаг **T**. Снять колпачок **U**.

11 Изменить расход воды, поворачивая регулировочный винт шестигранным ключом на 2,5мм.

Устранение неисправностей, стр. 1 + 2

Неисправность: Количество воды заметно меньше или изменение поступления струй воды

1. Недостаточное давление в водопроводе: Проверить вентили стояка.
2. Аэратор (13 967) засорен / загрязнен. Прочистить или заменить аэратор.
3. Обратный клапан (08 565) засорен / загрязнен: Прочистить или заменить обратный клапан.

Неисправность: Негерметичность на корпусе смесителя

1. Крепежные винты картриджа (46 048) ослаблены: Подтянуть поочередно крепежные винты картриджа.
2. Повреждение уплотнений на основании картриджа или наличие частиц загрязнений на уплотнительных поверхностях: Перекрыть подачу холодной и горячей воды! Проверить и очистить уплотнительные поверхности или заменить картридж в сборе.
3. Недопустимые условия эксплуатации, такие как, например, температура на входе горячей воды превышает 80 °C, гидроудары в стояке: Обеспечить требуемые условия эксплуатации. При необходимости заменить картридж в сборе.

В случае возникновения затруднений следует обращаться к слесарю-сантехнику.

Уход и утилизация

Указания по уходу приведены в прилагаемой инструкции по уходу. При утилизации смесителя соблюдать действующие национальные предписания.

Однорычажный смеситель

Комплект поставки	32 454	32 455						
смеситель для мойки	X	X						
излив								
отведенный душ	X	X						
Контргайка	X	X						
пружина	X	X						
Техническое руководство	X	X						
Инструкция по уходу	X	X						
Вес нетто, кг	3,95	4,15						

Дата изготовления: см. маркировку на изделии
Срок эксплуатации согласно гарантийному талону.
Изделие сертифицировано.
Grohe AG, Германия

D

Grohe Deutschland
Vertriebs GmbH
Zur Porta 9
32457 Porta Westfalica
Tel.: +49 571 3989-333
Fax: +49 571 3989-999

A

GROHE Ges.m.b.H.
Wienerbergstraße 11/A7
1100 Wien
Tel.: +43 1 68060
Fax: +43 1 6884535

B

GROHE nv - sa
Diependaalweg 4a
3020 Winksele
Tel.: +32 16 230660
Fax: +32 16 239070

BG

Търговско представителство
Grohe AG България
Бизнес център Слатина
Ул. Слатинска 1
1574 София
Тел. : +359 2 9719959
+359 2 9712535
Факс.: +359 2 9712422

CDN

GROHE Canada Inc.
1230 Lakeshore Road East
Mississauga, Ontario
Canada, L5E 1E9
Tel.: +1 905 2712929
Fax: +1 905 2719494

CH

Grohe Switzerland SA
Oberfeldstrasse 14
8302 Klotten
Tel.: +41 44 8777300
Fax: +41 44 8777320

CN

高仪 (上海)
卫生洁具有限公司
宁桥路615号
201206 上海
中华人民共和国
电话: +86 21 50328021
传真: +86 21 50550363

CY

GROME Marketing (Cyprus) Ltd.
195B, Old Nicosia-Limassol Road
Dhali Industrial Zone
P.O. Box 27048
1641 Nicosia
Tel.: +357 22 465200
Fax: +357 22 379188

CZ SK

Grohe ČR s.r.o.
Zastoupení pro ČR a SR
V Oblouku 104, Čestlice
252 43 Průhonice
Tel.: +420 22509 1082
Fax: +420 22509 1085

www.grohe.com

DK

GROHE A/S
Walgerholm 11
3500 Vaerløse
Tel.: +45 44 656800
Fax: +45 44 650252

E

GROHE España S.A.
C/ Botanica, 78 - 88
Gran Via L'H - Distr. Econòmic
08908 L'Hospitalet de Llobregat
(Barcelona)
Tel.: +34 93 3368850
Fax: +34 93 3368851

EST LT LV

GROHE AG Eesti filiaal
Tartu mnt 16
10117 Tallinn
Tel.: +372 6616354
Fax: +372 6616364

F

GROHE s.à.r.l.
60, Boulevard de la Mission
Marchand
92400 Courbevoie - La Défense
Tel.: +33 1 49972900
Fax: +33 1 55702038

FIN

Oy Teknocalor Ab
Sinikellonkuja 4
01300 Vantaa
Tel.: +358 9 8254600
Fax: +358 9 826151

GB

GROHE Limited
Blays House, Wick Road
Englefield Green
Egham, Surrey, TW20 0HJ
Tel.: +44 871 200 3414
Fax: +44 871 200 3415

GR

N. Sapountzis S.A.
86, Kapodistriou & Roumelis Str.
142 35 N. Ionia - Athens
Tel.: +30 210 2712908
Fax: +30 210 2715608

H

GROHE Hungary Kft.
Röppentyű u. 53.
1139 Budapest
Tel.: +36 1 238 80 45
Fax: +36 1 238 07 13

HR

GROHE AG - Predstavništvo
Štefanovečka 10
10000 Zagreb
Tel.: +385 1 2989025
Fax: +385 1 2910962

I

GROHE S.p.A.
Via Castellazzo Nr. 9/B
20040 Cambiago (Milano)
Tel.: +39 2 959401
Fax: +39 2 95940263

IND

Grohe India Private Limited
The Great Eastern Centre
Gesco Corporate Centre
70 Nehru Place
New Dehli 110019
Tel.: +91 11 5561 9423 / 9513
Fax: +91 11 5561 9451

IS

BYKO hf.
Skemmuvegi 2
200 Kópavogur
Tel.: +354 515 4000
Fax: +354 515 4099

J

Grohe Japan Ltd.
TRC Building, 3F
1-1 Heiwajima 6-chome, Ota-ku
Tokyo 143-0006
Tel.: +81 3 32989730
Fax: +81 3 37673811

N

GROHE A/S
Nils Hansens vei 20
0667 Oslo
Tel.: +47 22 072070
Fax: +47 22 072071

NL

GROHE Nederland BV
Metaalstraat 2
2718 SW Zoetermeer
Tel.: +31 79 3680133
Fax: +31 79 3615129

P

GROHE Portugal
Componentes Sanitários, Lda.
Rua Arq. Cassiano Barbosa, 539
1.º Frente Esquerdo
4100-009 Porto
Tel.: +351 22 543 29 80
Fax: +351 22 543 29 99

PL

GROHE Polska Sp. z o.o.
Pulawska 182 Street
02-670 Warszawa
Tel.: +48 22 5432 640
Fax: +48 22 5432 650

RUS

Представительство
Grohe AG
Москва, ул. Пусаковская 13, стр. 1
1107140
тел.: +7 495 9819510
факс: +7 495 9819511

RO

Grohe AG Reprezentanta
Strada Nicolae Iorga 13,
Corp B
010432 Bucuresti (Sector 1)
Tel.: +40 21 2125050
Fax: +40 21 2125048

S

GROHE A/S
Kungsängsvägen 25
753 23 Uppsala
Tel.: +46 771 141314
Fax: +46 771 141315

SLO

GROSAN inženiring d.o.o.
Slandrova 4
1000 Ljubljana
Tel.: +386 1 5633060
Fax: +386 1 5633061

TR

GROME İc ve Dis Ticaret Ltd. Sti.
Bagdat Cad. Ugras Parlar Is
Merkezi No: 605, B Blok D: 12 - 15
34846 Cevizli - Maltepe-Istanbul
Tel.: +90 216 4412370
Fax: +90 216 3706174

UA

Представництво
Grohe AG в Україні
Вул. Івана Франка, 18-А
01030 Київ
тел. : +38 044 537 52 73
факс: +38 044 590 01 96

USA

GROHE America Inc.
241 Covington Drive
Bloomington
Illinois, 60108
Tel.: +1 630 5827711
Fax: +1 630 5827722

**Eastern Mediterranean
Middle East - Africa
Area Sales Office:**
GROME Marketing (Cyprus) Ltd.
195B, Old Nicosia-Limassol Road
Dhali Industrial Zone
P.O. Box 27048
1641 Nicosia
Tel.: +357 22 465200
Fax: +357 22 379188

Far East Area Sales Office:
GROHE Pacific Pte. Ltd.
438 Alexandra Road
06-01/04 Alexandra Point
Singapore 119958
Tel.: +65 6376 4500
Fax: +65 6378 0855

GROHE

ENJOY WATER®