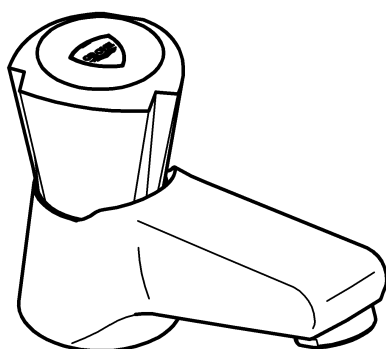
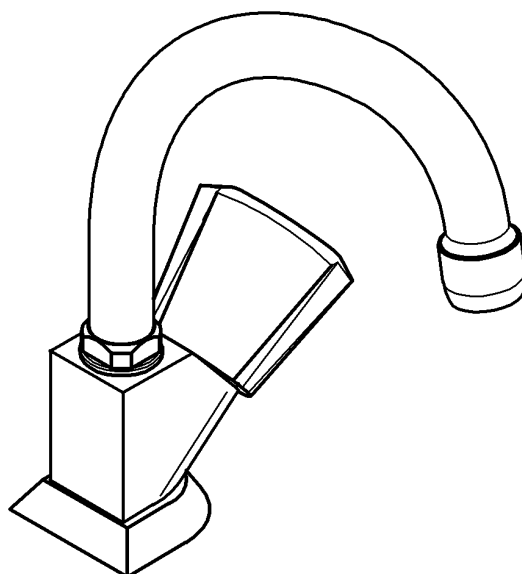


20 142



20 177



COSTA trend

D3	I5	CZ7	HR9	DK11	LV13
GB3	NL5	H7	RO9	N11	LT13
F4	PL6	P8	TR10	FIN12	RUS14
E4	GR6	SLO8	S10	EST12	

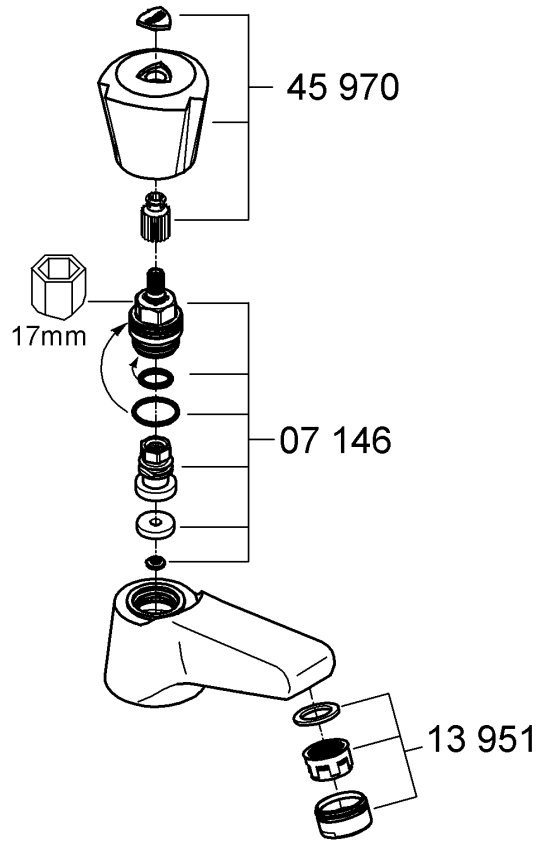
Design & Quality Engineering GROHE Germany

96.715.031/ÄM 213122/07.09

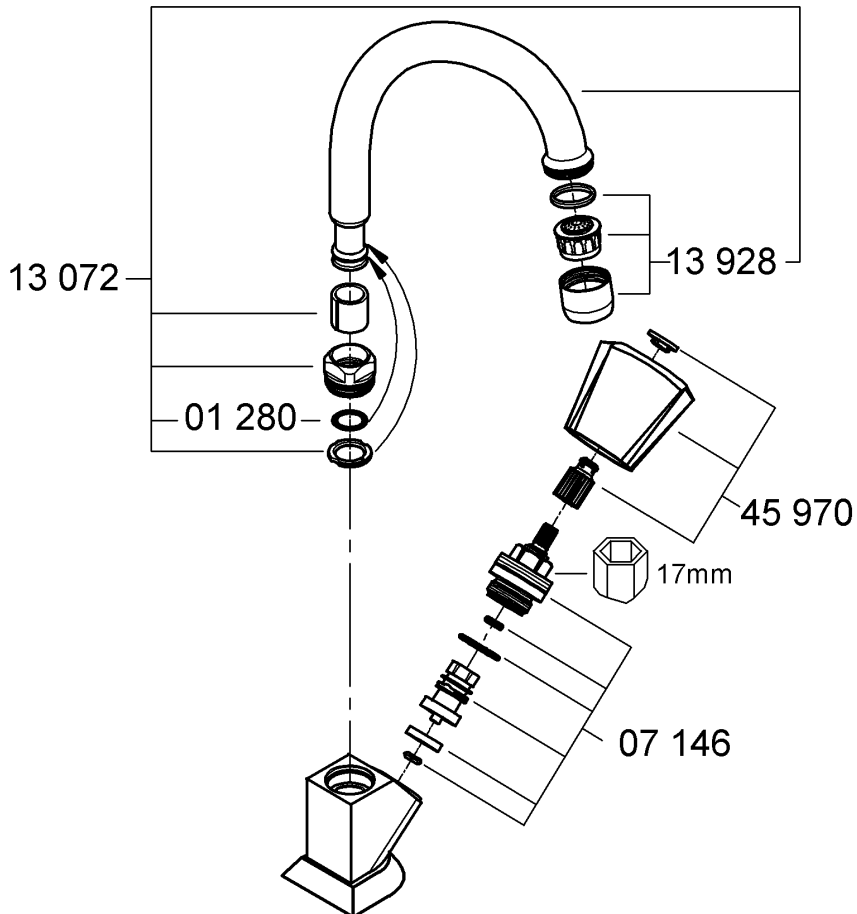
GROHE

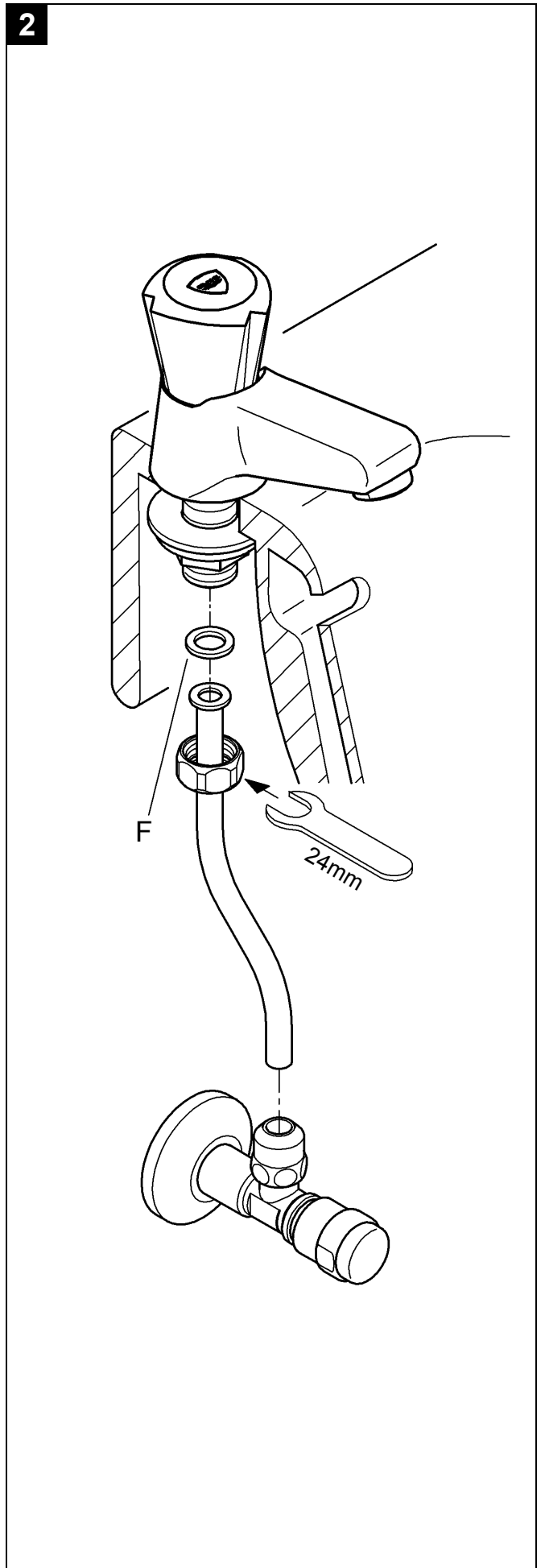
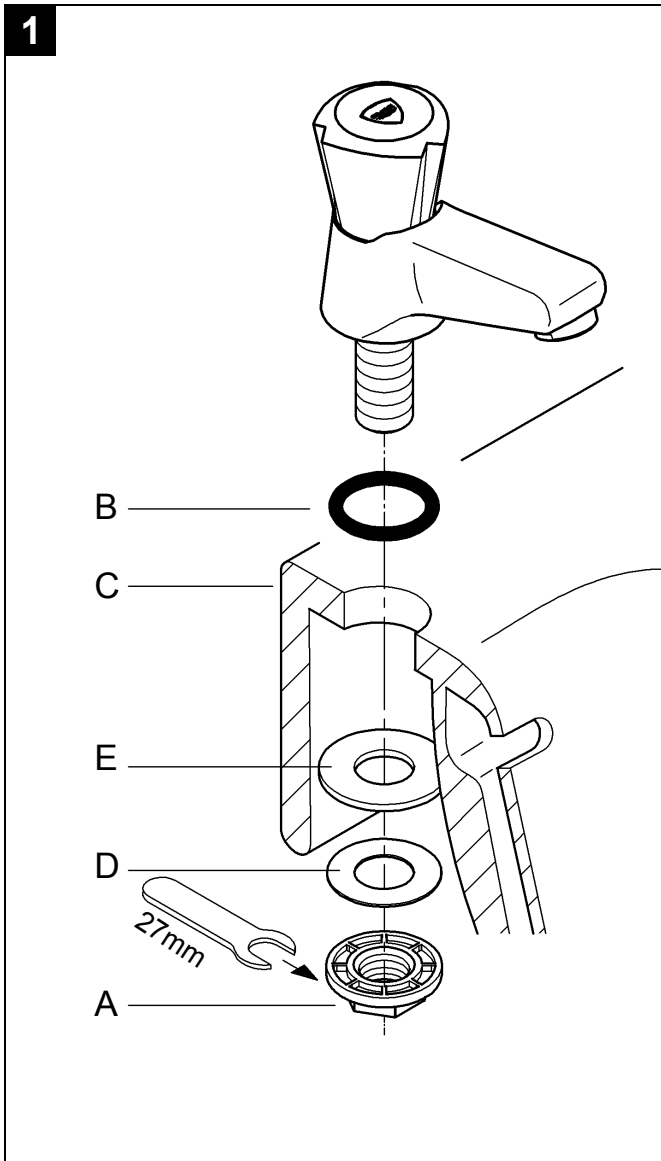
 ENJOY WATER®

20 142



20 177





Vor der Installation

Diese GROHE Armatur können Sie in Verbindung mit einem Druckspeicher oder einem Durchlauferhitzer verwenden.

Damit Sie die Armatur einwandfrei betreiben können, sollte der Fließdruck zwischen 0,5 und 5 bar liegen.

Bei höheren Fließdrücken empfehlen wir Ihnen einen Druckminderer einzubauen.

! Spülen Sie bei Neuinstallation vor und nach der Montage die Kalt- und Warmwasser Rohrleitungen so lange gut durch, bis das Wasser keine Verunreinigungen mehr enthält. Mögliche Rückstände aus den Leitungen können sonst die Armatur verstopfen und das Trinkwasser verschmutzen.

! Achten Sie darauf, dass Sie bei der Installation die Oberflächen nicht mit dem Werkzeug beschädigen. Verwenden Sie deshalb auf keinen Fall gezahnte Zangen.

Installation, Seite 2

1 - **3** = Abbildungsnummer

1 Befestigen Sie die Armatur mit der Mutter **A** am Becken. Der O-Ring **B** muss sich zwischen Armatur und Becken **C** befinden. Die Dichtscheiben **D** und **E** müssen sich zwischen Becken **C** und der Mutter **A** befinden.

2 Schließen Sie die Armatur unter Verwendung der Dichtung **F** an das Eckventil an und ziehen Sie die Verschraubung fest.

! Öffnen Sie den Wasserzulauf und prüfen Sie die Anschlüsse auf Dichtheit.

3 So bedienen Sie die Armatur.

Störungsbehebung, Seite 1

Störung: Wassermenge merklich weniger.

1. Versorgungsdruck nicht ausreichend: Prüfen Sie die vorgeschaltete Installation.
2. Mousseur (13 928/13 951) zugesetzt / verschmutzt: Reinigen oder ersetzen Sie den Mousseur.

Störung: Undichtheit am Armaturengehäuse

1. Oberteil (07 146) defekt: Tauschen Sie das Oberteil komplett aus.

Bei eventuellen weiteren Störungen wenden Sie sich bitte an Ihren Installateur.

Pflege und Recycling

Hinweise zur Pflege entnehmen Sie bitte der beiliegenden Pflegeanleitung. Beachten Sie bei der Entsorgung der Armatur die geltenden nationalen Vorschriften!

Prior to installation

This GROHE fitting can be used in conjunction with a pressurised storage heater or an instantaneous heater.

To ensure correct operation of the fitting, the flow pressure should be between 0.5 and 5 bar.

It is recommendable to install a pressure-reducing valve in the case of higher flow pressures.

! In the case of new installations, flush the cold and hot water lines thoroughly until the water is completely free of contamination before and after installation. Otherwise any residues remaining in the lines may block the fitting and contaminate the drinking water.

! Make sure that you do not damage the fitting surfaces with the tool during installation. For this reason, never use toothed pliers.

Installation, Page 2

1 - **3** = Figure number

1 Secure the fitting to the sink using nut **A**. O-ring **B** must be installed between the fitting and basin **C**. Sealing washers **D** and **E** must be installed between basin **C** and nut **A**.

2 Connect the fitting to the service valve with seal **F** and tighten the screw coupling.

! Open the water supply and check the connections for watertightness.

3 Operate the fitting as shown.

Troubleshooting, Page 1

Fault: Flow rate noticeably reduced

1. Insufficient supply pressure: Check the upstream installation.
2. Mousseur (13 928/13 951) blocked/dirty: Clean or replace the mousseur.

Fault: Fitting housing leaking

1. Headpart (07 146) defective: Replace complete headpart.

Please contact your installer in the event of faults not described here.

Care and recycling

For directions on care, please refer to the accompanying Care Instructions. Observe the valid national regulations when disposing of the fitting.

Avant l'installation

Vous pouvez utiliser les robinets GROHE avec des accumulateurs sous pression ou des chauffe-eau instantanés.

Pour une utilisation optimale de la robinetterie, la pression dynamique doit être comprise entre 0,5 et 5 bars.

Installer un réducteur de pression en cas de pressions statiques élevées.

! En cas de première installation, bien rincer les tuyauteries d'eau chaude et d'eau froide avant et après le montage de la robinetterie neuve, jusqu'à ce que l'eau ne présente plus aucune impureté. Des résidus éventuels provenant des conduites peuvent boucher la robinetterie et dégrader la qualité de l'eau potable.

! Veiller à ne pas endommager les surfaces avec les outils lors de l'installation. Ne pas utiliser de pince dentée.

Installation, page 2

1 - **3** = N° de figure

1 Fixer la robinetterie sur l'évier avec l'écrou **A**. Placer le joint torique **B** entre la robinetterie et le lavabo **C**. Placer les rondelles d'étanchéité **D** et **E** entre le lavabo **C** et l'écrou **A**.

2 Raccorder la robinetterie avec un joint **F** sur le robinet d'équerre et serrer le filetage.

! Ouvrir les arrivées d'eau et vérifier l'étanchéité des raccordements.

3 Voici comment utiliser la robinetterie.

Dépannage, page 1

Pannes : le débit d'eau baisse sensiblement.

1. La pression de l'alimentation d'eau est insuffisante: vérifier l'installation en amont.
2. Le mousseur (13 928/13 951) est obstrué/bouché: nettoyer, ou remplacer, le mousseur.

Pannes : fuites au niveau du corps du mitigeur

1. Tête défectueuse (07 146): remplacer complètement la tête.

En cas de dysfonctionnements non répertoriés dans cette documentation, demander conseil à votre plombier.

Entretien et recyclage

Les indications relatives à l'entretien figurent sur la notice jointe à l'emballage. Respecter la législation de votre pays lors de la mise au rebut de la robinetterie.



Antes de la instalación

Es posible utilizar esta grifería GROHE en combinación con un acumulador a presión o con un calentador instantáneo.

Para conseguir un funcionamiento óptimo de la grifería la presión de trabajo debe ser de 0,5 a 5 bares.

Con presiones de flujo elevadas recomendamos instalar un reductor de presión.

! En caso de nueva instalación, antes y después del montaje, purgar las conducciones de agua fría y caliente hasta que el agua no contenga ninguna impureza. De lo contrario, posibles restos depositados en las tuberías podrían obstruir la grifería y contaminar el agua potable.

! Prestar atención a que durante la instalación no se dañe la superficie con la herramienta. No utilizar tenazas con dientes.

Instalación, Página 2

1 - **3** = Número de la figura

1 Fijar la grifería al lavabo apretando la tuerca **A**. El anillo tórico **B** debe encontrarse entre la grifería y el lavabo **C**. Las arandelas de estanqueidad **D** y **E** deben encontrarse entre el lavabo **C** y la tuerca **A**.

2 Conectar la grifería utilizando la junta **F** a la llave de paso y apretar la unión atornillada.

! Abrir las llaves de paso y comprobar la estanqueidad de las conexiones.

3 Manejo de la grifería.

Solución de problemas, Página 1

Fallo: Caudal de agua considerablemente disminuido

1. Presión de alimentación insuficiente: Verificar la instalación previa a la grifería.
2. Mousseur (13 928/13 951) obstruido / sucio: Limpiar o sustituir el Mousseur.

Fallo: Carcasa de la grifería inestanca

1. Montura (07 146) defectuosa: Sustituir la montura completa.

En caso de surgir otros problemas, consulte a su instalador.

Cuidados y reciclaje

Las instrucciones para los cuidados de este producto se encuentran en las instrucciones de conservación adjuntas. Tener en cuenta al desechar la grifería las prescripciones nacionales vigentes.



Prima dell'installazione

Questi rubinetti GROHE possono essere utilizzati con uno scaldabagno ad accumulo o istantaneo.

Per poter far funzionare il rubinetto senza problemi, la pressione idraulica dovrebbe variare da 0,5 a 5 bar.

Per pressioni di flusso superiori si consiglia l'installazione di un riduttore di pressione.



Nelle nuove installazioni, prima e dopo il montaggio sciacquare le tubazioni dell'acqua fredda e calda finché l'acqua non contenga più sporco. Residui di varia natura provenienti dalle tubazioni potrebbero otturare il rubinetto e sporcare l'acqua potabile.



Fare attenzione a non rovinare le superfici con gli attrezzi durante l'installazione. Pertanto non utilizzare mai pinze dentate.

Installazione, pagina 2

1 - **3** = Numero figura

1 Fissare il rubinetto al lavabo con il dado **A**. L'O-ring **B** deve trovarsi tra il rubinetto e il lavabo **C**. Gli anelli di tenuta **D** e **E** devono trovarsi tra il lavabo **C** e il dado **A**.

2 Collegare il rubinetto al raccordo ad angolo utilizzando la guarnizione **F** e stringere il raccordo a vite.



Aprire il tubo di entrata e controllare la tenuta di tutti i raccordi.

3 Così si farà funzionare il rubinetto.

Eliminazione dei guasti, pagina 1

Guasto: La quantità d'acqua è notevolmente ridotta

1. La pressione di alimentazione non è sufficiente: Controllare l'installazione a monte.
2. Mousseur (13 928/13 951) otturato / sporco: Pulire o sostituire il mousseur.

Guasto: Perdita nel corpo del rubinetto

1. Testina (07 146) difettosa: Sostituire la testina completa.

In caso di ulteriori guasti rivolgersi al Centro Assistenza Autorizzato.

Manutenzione ordinaria e riciclaggio

Le istruzioni per la manutenzione ordinaria sono riportate nei fogli acclusi. Nello smaltimento del rubinetto rispettare le norme nazionali vigenti.

Vóór de installatie

Deze kraan van GROHE kunt u in combinatie met een boiler of een c.v.-ketel gebruiken.

Om de kraan correct te kunnen gebruiken, moet de stromingsdruk tussen 0,5 en 5 bar liggen.

Bij hogere stromingsdrukwaarden raden wij u aan een drukreducerendventiel in te bouwen.



Bij het installeren vóór en na de montage de koud- en warmwaterleidingen doorspoelen totdat het water geheel helder en schoon is. Eventuele bezinksels uit de leidingen zouden anders de kraan verstopen en het drinkwater verontreinigen.



Let erop dat u de oppervlakken bij de installatie niet met het gereedschap beschadigt. Daarom in geen geval getande tangen gebruiken.

Installatie, pagina 2

1 - **3** = Nummer van afbeelding

1 Bevestig de kraan met de moer **A** op de wastafel. De o-ring **B** moet zich tussen de kraan en de wastafel **C** bevinden. De afdichtringen **D** en **E** moeten zich tussen de wastafel **C** en de moer **A** bevinden.

2 Schroef de kraan met de pakking **F** aan de hoekstopkraan en draai de schroefverbinding vast.



Open de watertoevoer en controleer de aansluitingen op lekkages.

3 Bediening van de kraan.

Storingen verhelpen, pagina 1

Storing: hoeveelheid water duidelijk minder

1. Aanvoerdruk niet voldoende: voorgeschakelde installatie controleren.
2. Mousseur (13 928/13 951) verstopt / verontreinigd: mousseur reinigen of vervangen.

Storing: lekkage in kraanhuis

1. Bovendeel (07 146) defect: vervang het bovendeel compleet.

Neem bij eventuele andere storingen contact op met uw installateur.

Onderhoud en recycling

De aanwijzingen voor de reiniging vindt u in het bijgaande onderhoudsvoorschrift. De kraan conform de geldende nationale voorschriften afvoeren.

Przed rozpoczęciem montażu

Armatura wannowa GROHE może współpracować z ciśnieniowym podgrzewaczem pojemnościowym lub przepływowym podgrzewaczem wody.

Aby zapewnić bezusterkowe funkcjonowanie armatury, ciśnienie robocze powinno wynosić od 0,5 do 5 bar.

Jeżeli ciśnienie przekracza 5 bar, należy wmontować reduktor ciśnienia.

! Przed i po czynnościach montażowych należy dokładnie przepłukać przewody wody zimnej i gorącej tak, aby woda nie zawierała żadnych zanieczyszczeń. Ewentualne zanieczyszczenia w przewodach mogą spowodować niedrożność armatury i zanieczyścić wodę pitną.

! Należy uważać, aby podczas montażu nie uszkodzić powierzchni armatury narzędziami. W tym celu nie należy używać ostrych szczypiec.

Montaż, Strona 2

1 - **3** = Numer rysunku

1 Zamocować armaturę przy użyciu nakrętki **A** do zlewomywaka. Pierścień oring **B** powinien znaleźć się pomiędzy armaturą a umywalką **C**. Podkładki uszczelniające **D** oraz **E** powinny znaleźć się pomiędzy zlewomywakiem **C** a nakrętką **A**.

2 Podłączyć armaturę przy użyciu pierścienia uszczelniającego **F** do zaworu kątowego i przykręcić śruby.

! Otworzyć dopływ wody i sprawdzić szczelność wszystkich połączeń.

3 Obsługa armatury.

Usuwanie usterek, strona 1

Usterka: Zauważalnie mniejsza ilość wody

1. Ciśnienie zasilające jest niewystarczające: Sprawdzić instalację przyłączeniową.
2. Niedrożny / zabrudzony perlator (13 928/13 951). Oczyszczyć lub wymienić perlator.

Usterka: Nieszczelność obudowy armatury

1. Uszkodzona głowica (07 146). Wymienić całkowicie głowicę.

W razie wystąpienia ewentualnych dalszych usterek prosimy o zwrócenie się do fachowca.

Pielęgnacja i utylizacja (recykling)

Wskazówki dotyczące pielęgnacji zamieszczono w załączonej instrukcji pielęgnacji. W przypadku utylizacji należy przestrzegać obowiązujących przepisów krajowych!

Prin από την τοποθέτηση

Αυτή τη μπαταρία της Grohe μπορείτε να τη χρησιμοποιήσετε με συσσωρευτή πίεσης ή ταχυθερμοσίφωνα.

Για να μπορέσετε να χρησιμοποιήσετε τη μπαταρία χωρίς προβλήματα θα πρέπει η πίεση ροής να κυμαίνεται μεταξύ 0,5 και 5 bar.

Σε υψηλότερες πιέσεις ροής προτείνουμε την τοποθέτηση μιας βαλβίδας μείωσης της πίεσης.

! Στη νέα τοποθέτηση, ξεπλύνετε καλά πριν και μετά τη συναρμολόγηση τους σωλήνες κρύου και ζεστού νερού, μέχρι το νερό να μην περιέχει άλλες ακαθαρσίες. Τα κατάλοιπα που ενδεχομένως να παραμένουν στους σωλήνες μπορούν να βουλώσουν τη μπαταρία και να ρυπάνουν το πόσιμο νερό.

! Προσέξτε ώστε κατά την εγκατάσταση να μην προκαλέσετε πάνω στην επιφάνεια ζημιές με τα εργαλεία. Για το λόγο αυτό μη χρησιμοποιείτε σε καμία περίπτωση οδοντωτές πέννες.

Εγκατάσταση, σελίδα 2

1 - **3** = Αριθμός εικόνας

1 Στερεώστε τα εξαρτήματα με το παξιμάδι **A** πάνω στο νεροχύτη. Ο ελαστικός δακτύλιος **B** θα πρέπει να βρίσκεται μεταξύ των εξαρτημάτων και του νιπτήρα **C**. Οι ροδέλες μόνωσης **D** και **E** πρέπει να βρίσκονται μεταξύ του νιπτήρα **C** και του παξιμαδιού **A**.

2 Συνδέστε τη μπαταρία χρησιμοποιώντας τη μόνωση **F**, στις γωνιακές βαλβίδες και σφίξτε τις βίδες.

! Ανοίξτε την παροχή νερού και ελέγξτε τη στεγανότητα των συνδέσεων.

3 Έτσι θα χειριστείτε το μίκτη.

Αποκατάσταση βλαβών, σελίδα 1

Βλάβη: Η ποσότητα του νερού είναι αισθητά μικρότερη

1. Η πίεση παροχής δεν είναι αρκετή: Ελέγξτε το σύστημα τροφοδοσίας.
2. Βουλωμένο/λερωμένο φίλτρο (13 928/13 951): Καθαρίστε ή αντικαταστήστε το φίλτρο.

Βλάβη: Διαρροή στο περίβλημα της μπαταρίας

1. Βλάβη επάνω εξαρτήματος (07 146): Αντικαταστήστε ολόκληρο το επάνω εξάρτημα.

Στην περίπτωση διαφορετικών βλαβών απευθυνθείτε στον τεχνίτη εγκατάστασης.

Περιποίηση και ανακύκλωση

Τις οδηγίες που αφορούν την περιποίηση μπορείτε να τις πάρετε από τις συνημμένες οδηγίες περιποίησης. Τηρείτε τις ισχύουσες διατάξεις της χώρας σας για την απόρριψη της μπαταρίας.

Před instalací

Tuto armaturu GROHE můžete použít ve spojení s tlakovým zásobníkem nebo průtokovým ohříváčem.

Pro zajištění bezchybné funkce armatury musí hodnota proudového tlaku ležet v rozmezí 0,5 až 5 barů.

Při vyšších proudových tlacích doporučujeme namontovat redukční ventil.



Při nové instalaci a po každé montáži vodovodní potrubí studené a teplé vody důkladně propláchněte tak, aby voda neobsahovala žádné zbytkové nečistoty. Jinak mohou případné usazeniny z vodovodního potrubí ucpat armaturu a znečistit pitnou vodu.



Při instalaci dbejte na to, abyste při manipulaci s nářadím nepoškodili povrch armatury. K montáži v žádném případě nepoužívejte kleště.

Instalace, strana 2

1 - **3** = Číslo obrázku

1 Armaturu upevněte na umyvadlo pomocí matice **A**. O-kroužek **B** se musí umístit mezi armaturu a umyvadlo **C**. Těsnicí podložky **D** a **E** nasadte mezi umyvadlo **C** a matici **A**.

2 Armaturu připojte na rohový ventil s použitím těsnění **F** a šroubení pevně dotáhněte.



Otevřete ventily přívodu vody a zkontrolujte těsnost spojů.

3 Obsluha armatury.

Odstranění závad, strana 1

Závada: Vytéká podstatně menší množství vody

1. Nedostatečný tlak ve vodovodním systému: Zkontrolujte předřazenou instalaci.
2. Ucpaný / znečištěný perlátor (13 928/13 951): Vyčistěte nebo vyměňte perlátor.

Závada: Netěsnost u tělesa armatury

1. Vadný vršek (07 146): Vyměňte kompletní vršek.
- Pokud by se některé závady projevovaly i nadále, obraťte se prosím na Vašeho instalatéra.

Ošetřování a recyklace

Pokyny k ošetřování jsou uvedeny v příloženém návodu k údržbě. Při likvidaci armatury dodržujte příslušné národní předpisy pro ekologickou likvidaci odpadu!

A szerelés előtt

Ezt a GROHE csaptelepet nyomás alatti tartályokkal vagy átfolyó-rendszerű vízmelegítővel is használhatja.

A csaptelep kifogásolhatatlan üzemeltetése érdekében az áramlási nyomásnak 0,5 és 5 bar között kell lennie.

Nagyobb áramlási nyomás esetén nyomáscsökkentő beépítése szükséges.



Új felszerelésnél a szerelés előtt és után öblítse át a hideg- és a melegvíz vezetéket annyi ideig, amíg a kifolyó víz már nem tartalmaz szennyeződések. A vezetékekben lévő lehetséges szennyeződések eltávolíthatók a csaptelepet és szennyezhetik az ivóvizet.



Ügyeljen arra, hogy a szerelés során a krómfelületeket ne hagyja megsérteni a szerszámokkal. Semmi esetre se használjon fogazott fogót.

Szerelés, 2. oldal

1 - **3** = Ábraszám

1 Rögzítse a szerelvényt az **A** anyával a kagylón. A **B** O-gyűrűnek a szerelvény és a **C** mosdókagyló között kell lennie. A **D** és az **E** tömítőtarcsáknak a **C** mosdókagyló és az **A** anya között kell lenni.

2 Csatlakoztassa a szerelvényt a **F** tömítés felhasználásával a sarokszelepre és húzza meg a csavarzatot.



Nyissa ki a vízbevezetést és ellenőrizze a csatlakozások tömítettségét.

3 Így kezelheti a szerelvényt.

Hibaelhárítás, 1. oldal

Hiba: Vízmennyiség láthatóan kevesebb

1. Nem elegendő a víznyomás: Ellenőrizze az előkapcsolások szerelését.
2. A zuhanyfej (13 928/13 951) eltömődött/ szennyeződött: Tisztítsa meg vagy cserélje ki a zuhanyfejet.

Hiba: Tömítetlen a szerelvény háza

1. Felső rész (07 146) hibás: Cserélje ki teljesen a felsőrészt.

Esetleges további hibák esetén forduljon a szerelőjéhez.

Ápolás és újrahasznosítás

A termék tisztítására vonatkozó útmutatásokat a mellékelt ápolási útmutató tartalmazza. A szerelvény megsemmisítésekor figyeljen a nemzetközi előírásokra!

Antes da instalação

Esta torneira GROHE pode ser utilizada em conjunto com um depósito de pressão ou com um esquentador.

Para que a torneira possa funcionar correctamente, a pressão de caudal deve situar-se entre 0,5 e 5 bar.

Se as pressões do caudal forem mais elevadas, recomendamos a montagem de um redutor de pressão.



Caso se trate de uma instalação nova, antes e depois da montagem purgar bem as condutas de água fria e de água quente, até que a água deixe de ter sujidades. De contrário, possíveis resíduos que existam na tubagem poderão entupir a misturadora e poluir a água potável.



Prestar atenção para não danificar as superfícies com as ferramentas enquanto estiver a fazer a instalação. Por essa razão, nunca utilize alicates com dentes.

Instalação, Página 2

1 - **3** = Número da figura

1 Fixe a torneira ao lavatório, utilizando a porca **A**.

O O-Ring **B** tem de ficar entre a torneira e o lavatório **C**. Os o-rings de vedação **D** e **E** devem encontrar-se entre o lavatório **C** e a porca **A**.

2 Ligue a torneira, utilizando o vedante **F**, à torneira de esquadria e aperte.



Abra a entrada de água e verifique se as ligações estão estanques.

3 Assim utiliza a torneira.

Eliminação de avarias, página 1

Avaria: Significativamente menos caudal de água

1. A pressão do abastecimento não é suficiente:
Verifique a instalação ligada a montante.
2. Emulsor (13 928/13 951) obstruído / sujo: Limpe ou substitua o emulsor.

Avaria: Falta de estanqueidade no corpo da torneira

1. Castelo (07 146) defeituoso: Substitua o castelo por completo.

No caso de ocorrerem mais falhas, contacte o seu canalizador.

Conservação e reciclagem

As instruções para a conservação constam das Instruções de Conservação anexas. Ao remover a torneira, observe as normas nacionais válidas!

Pred napeljavo

To armaturo - GROHE lahko uporabljate v povezavi s tlačnim zbiralnikom ali pretočnim grelnikom.

Za brezhibno delovanje armature, naj bo delovni tlak med 0,5 in 5 bar.

Če je delovni tlak višji, priporočamo vgradnjo reducirnega ventila.



Ob vgradnji nove armature in po montaži temeljito izperite cevovode hladne in tople vode, dokler voda ne vsebuje več umazanije. Morebitni ostanki v napeljavi lahko zamašijo armaturo in onesnažijo pitno vodo.



Pri namestitvi bodite pozorni na to, da z orodjem ne poškodujete površine armature. V nobenem primeru ne uporabljajte zobatih klešč.

Namestitev, stran 2

1 - **3** = Številka slike

1 Pritrdite armaturo z matico **A** na umivalnik. Tesnilni obroček **B** se mora nahajati med armaturo in umivalnikom **C**. Tesnilni ploščici **D** in **E** se morata nahajati med umivalnikom **C** in matico **A**.

2 Priključite armaturo, pri tem uporabite tesnilo **F**, na kotni ventil in privijte vijačne povezave.



Odprite dovod vode in preverite priključke glede tesnosti.

3 Upravljanje armature.

Odpravljanje motenj, stran 1

Motnja: Občutno manjša količina vode

1. Premajhen oskrbovalni tlak vode: Preverite napajalni cevovod.
2. Razpršilnik (13 928/13 951) zamašen / umazan: Očistite ali zamenjajte razpršilnik.

Motnja: Netesnost ohišja armature

1. Poškodovani zgornji del (07 146): Zamenjajte zgornji del v celoti.

Prosimo, da pri morebitnih drugih motnjah pokličete vašega instalaterja.

Nega in odstranitev

Napotki za nego so priloženi navodilu za uporabo. Pri odstranitvi armature upoštevajte veljavne nacionalne predpise!

Prije ugradnje

Ovu GROHE armaturu možete koristiti zajedno s tlačnim spremnikom ili protočnim grijačem vode.

Za besprijekoran rad armature, hidraulički tlak treba biti između 0,5 i 5 bar.

Kod viših hidrauličkih tlakova preporučujemo ugradnju reduktora tlaka.

! Prije i nakon montaže isperite cijevi tople i hladne vode, i to tako dugo dok voda ne bude potpuno očišćena od prljavštine. U suprotnom, mogući zaostaci iz cijevi mogu začepiti armaturu i zaprljati pitku vodu.

! Pri ugradnji pripazite da alatom ne oštetite vanjske površine. U tu svrhu nipošto ne koristite nazubljena kliješta.

Ugradnja, str. 2

1 - 3 = Broj slike

1 Pričvrstite armaturu maticom **A** na sudoper. O prsten **B** se mora nalaziti između armature i umivaonika **C**. Brtvne podloške **D** i **E** moraju se nalaziti između umivaonika **C** i matice **A**.

2 Zatvorite armaturu koristeći brtvilo **F** na kutnom ventilu i stegnite navojni spoj.

! Otvorite dovod vode i provjerite jesu li svi spojevi zabrtvljeni.

3 Tako se rukuje armaturom.

Otklanjanje poteškoća, str. 1

Problem: Količina vode vidno se smanjila.

1. Opskrbni tlak nije dostatan: Provjerite predspojenu instalaciju.
2. Mousseur (13 928/13 951) je začepljen ili zaprljan: Očistite ili zamijenite mousseur.

Problem: Kućište armature propušta

1. Gornji dio (07 146) je u kvaru: Zamijenite cijeli gornji dio.

U slučaju daljnjih smetnji obratite se vodoinstalateru.

Njega i recikliranje

Upute za njegovanje nalaze se u priloženim uputama. Pri zbrinjavanju armature pridržavajte se važećih propisa!

Înainte de instalare

Această baterie GROHE se poate folosi în combinație cu un rezervor sub presiune sau cu un boiler instantaneu de tranzit.

Pentru ca bateria să poată fi folosită în cele mai bune condiții, presiunea de curgere trebuie să fie între 0,5 și 5 bar.

La presiuni de curgere mai mari recomandăm montarea unui reductor de presiune.

! La o instalație nouă, înainte și după montaj, spălați conductele de apă rece și caldă până când apa nu mai conține impurități. În caz contrar, eventuale reziduuri din conducte ar putea înfunda bateria și ar putea murdări apa potabilă.

! Aveți grijă ca, la instalare, să nu deteriorați suprafețele cu sculele folosite. Din acest motiv, nu utilizați în nici un caz clești cu dinți.

Instalarea, pagina 2

1 - 3 = Număr figură

1 Fixați bateria pe chiuvetă cu piulița **A**. Inelul tip **O B** trebuie să se găsească între baterie și chiuveta **C**. Plăcuțele de etanșare **D** și **E** trebuie plasate între chiuveta **C** și piulița **A**.

2 Conectați bateria la robinetul de colț cu utilizarea garniturii **F** și strângeți racordul.

! Deschideți alimentarea cu apă și verificați etanșeitarea racordurilor.

3 Astfel utilizați bateria.

Remediarea defecțiunilor, pagina 1

Defecțiune: Cantitatea de apă este redusă simțitor

1. Presiunea de alimentare este insuficientă: Se verifică instalația în amonte.
2. Aeratorul (13 928/13 951) înfundat / murdar: Se curăță sau se înlocuiește aeratorul.

Defecțiune: Neetanșeitare la corpul bateriei

1. Partea superioară (07 146) defectă: Înlocuiți partea superioară complet.

În cazul unor eventuale alte defecțiuni, apelați la un instalator.

Îngrijire și reciclare

Indicațiile de îngrijire pot fi găsite în instrucțiunile de îngrijire atașate. Vă rugăm respectați reglementările naționale în vigoare când evacuați bateria la deșeurile!

Montajdan önce

GROHE bataryalarını basınçlı hidrofor veya şofbenle birlikte kullanabilirsiniz.

Bataryayı kusursuz olarak kullanabilmek için akış basıncı 0,5 ila 5 bar arasında olmalıdır.

Yüksek akış basınçlarında basınç düşürücü monte etmenizi öneririz.



Yeni kurulumda montajdan önce ve sonra soğuk ve sıcak su borularını suyun içinde herhangi bir kir kalmayana kadar su ile temizleyin. Aksi takdirde borularda kalan artıklar bataryayı tıkayabilir ve içme suyunu kirletebilir.



Kurulum sırasında yüzeylere aletlerle zarar vermemeye dikkat edin. Bu sebeple asla dişli penseler kullanmayın.

Montaj, Sayfa 2

1 - **3** = Şekil numarası

1 Bataryayı somun ile lavaboya tespitleyin **A**. O-halkası **B** batarya ve lavabo arasında **C** olmalıdır. Cıvata diskleri **D** ve **E** lavabo **C** ve somun arasında **A** olmalıdır.

2 Bataryayı conta **F** kullanarak köşe valfine takın ve vidaları sıkıştırın.



Su girişini açın ve bağlantıları sızdırmazlık yönünden kontrol edin.

3 Bataryanın kullanımı.

Arıza onarımı, Sayfa 1

Arıza: Su miktarı gözle görülür miktarda daha az

1. Temin basıncı yeterli değil: Besleme sistemini kontrol edin.
2. Perlatör (13 928/13 951) tıkalı / kirli: Perlatörü temizleyin veya değiştirin.

Arıza: Batarya gövdesinde sızma

1. Salmastra (07 146) bozuk: Salmastrayı tamamen değiştirin

Meydana gelen diğer sorunlar için lütfen teknik servis ile iletişime geçin.

Bakım ve geri dönüşüm

Bakım ile ilgili gerekli açıklamalar için lütfen ekteki bakım talimatına başvurunuz. Bataryanın geri dönüştürülmesi için geçerli olan ulusal kanunlara dikkat edin.

Före installationen

Denna GROHE blandare kan användas i kombination med en tryckbehållare eller en vattenvärmare.

Flödestrycket bör ligga mellan 0,5 och 5 bar, för att blandaren ska fungera felfritt.

En tryckreducerare ska installeras vid högre flödestryck.



Vid nyinstallation: Spola kallvatten- och varmvattenledningarna noggrant före monteringen, tills vattnet är fritt från föroreningar. Möjliga rester i ledningarna kan annars täppa igen blandaren och förorena dricksvattnet.



Kontrollera att ytan inte skadas av verktyget vid installationen. Använd därför inte räfflade tänger.

Installation, sidan 2

1 - **3** = fig.-nummer

1 Fäst blandaren på handfatet med muttern **A**. O-ringen **B** måste sitta mellan blandaren och handfatet **C**. Tätningbrickan **D** och **E** måste sitta mellan handfatet **C** och muttern **A**.

2 Anslut blandaren till hörnventilen tillsammans med tätningen **F** och dra åt skruvförbandet.



Öppna vattentilloppet och kontrollera anslutningarnas täthet.

3 Så här använder du blandaren.

Felåtgärd, sidan 1

Störning: Vattenmängden mycket mindre

1. Försörjningstrycket inte tillräckligt: Kontrollera den förberedda installationen.
2. Mousseuren (13 928/13 951) igentäppt/förorenad: Rengör eller byt ut mousseuren.

Störning: Läckage på blandarhuset

1. Överdelen (07 146) defekt: Byt ut överdelen komplett. Ta kontakt med installatören, vid ytterligare störningar.

Skötsel och återvinning

Sköseltips finns i den bifogade sköselanvisningen. Beakta gällande nationella föreskrifter vid sluthantering av blandaren!

Før installationen

Dette Grohe armatur kan anvendes i forbindelse med en varmvandsbeholder eller en gennemstrømningsvandvarmer.

For at sikre en fejlfri brug af armaturet, skal tilgangstrykket ligge mellem 0,5 og 5 bar.

Ved større tilgangstryk bør der monteres en reduktionsventil.



Under en ny installation skal koldt- og varmvandsrørledningerne skylles grundigt igennem før og efter monteringen, til vandet ikke længere er urent. Eventuelle rester i ledningerne kan tilstoppe armaturet og forurene drikkevandet.



Overfladerne må ikke beskadiges med værktøjet ved installation. Der må under ingen omstændigheder anvendes tænger med tænder.

Installation, side 2

1 - 3 = Illustrationsnummer

1 Skru armaturet fast på kummen med møtrikken **A**. O-ringen **B** skal sidde mellem armaturet og kummen **C**. Pakskiverne **D** og **E** skal sidde mellem kummen **C** og møtrikken **A**.

2 Forbind armaturet sammen med tætningen **F** på hjørneventilen og spænd skruesamlingen.



Åben for vandtilførslen, og kontroller, om tilslutningerne er tætte!

3 Betjening af armaturet.

Afhjælpning af fejl, side 1

Fejl: Vandmængden er betydeligt mindre

1. Forsyningstrykket er ikke tilstrækkeligt højt: Kontroller installationen.
2. Mousseuren (13 928/13 951) er tilstoppet / snavset: Rens eller udskift mousseuren.

Fejl: Utætheder på armaturets hus

1. Overdelen (07 146) er defekt: Udskift hele overdelen.
- Opstår der yderligere fejl, kan du henvende dig til din installatør.

Pleje og genbrug

Henvisninger vedrørende vedligeholdelse er anført i vedlagte vedligeholdelsesanvisning. Overhold de gældende nationale bestemmelser vedrørende bortskaffelse af armaturer!

Før installering

Denne GROHE-armaturen kan brukes i forbindelse med trykkmagasin eller varmtvannsbereder.

For å sikre feilfri funksjon bør det dynamiske trykket være mellom 0,5 og 5 bar.

Ved høyere dynamisk trykk anbefales det å montere en trykkreduktionsventil.



Spyl kaldt- og varmtvannsrørene godt, helt til det ikke lenger er noen urenheter i vannet, før og etter montering i forbindelse med nye installasjoner. Partikler fra rørene kan ellers tette armaturen og forurense drikkevannet.



Pass på at overflatene ikke skades av verktøyet under installeringen. Det må derfor ikke i noe tilfelle brukes tenger med tenner.

Installering, side 2

1 - 3 = Bildenummer

1 Fest armaturen på servanten med mutteren **A**. O-ringen **B** må være mellom armaturen og servanten **C**. Tetningsskivene **D** og **E** må være mellom servanten **C** og mutteren **A**.

2 Koble armaturen til hjørneventilen ved bruk av tetningen **F**, og stram skruforbindelsen.



Åpne varmtvannstilførselen, og kontroller at koblingene er tette.

3 Betjene armaturen.

Utbedring av feil, side 1

Feil: Vannmengden er merkbart mindre

1. Ikke tilstrekkelig tilførselstrykk: Kontroller den forankoblede installasjonen.
2. Mousseuren (13 928/13 951) er tett/skitten: Rengjør eller skift ut mousseuren.

Feil: Lekkasje på armaturhuset

1. Overdelen (07 146) er defekt: Bytt ut hele overdelen.
- Vennligst kontakt installatøren ved eventuelle andre feil.

Pleie og resirkulering

Du finner informasjon om pleie i vedlagte pleiveiledning. Følg gjeldende nasjonale forskrifter ved kassering av armaturen.

Ennen asennusta

Tätä GROHE-hanaa voidaan käyttää painevaraajan tai läpivirtauskuumentimen yhteydessä.

Hanan moitteettoman toiminnan varmistamiseksi virtauspaineen pitää olla 0,5 - 5 bar.

Suurempien virtauspaineiden yhteydessä suosittelemme asentamaan paineenalennusventtiilin.



Kun kyse on uudesta asennuksesta, huuhtelee kylmä- ja lämminvesiputkia ennen ja jälkeen asennuksen niin kauan, kunnes veden seassa ei ole enää epäpuhtauksia. Muuten putkissa olevat jäänteet voivat tukkia hanan ja liata juomaveden.



Asennustöissä on varottava vioittamasta pintoja työkaluilla. Älä sen vuoksi käytä missään tapauksessa hammastettuja pihtejä.

Asennus, sivu 2

1 - 3 = kuvanumero

1 Kiinnitä hana mutterilla **A** altaaseen. O-renkaan **B** pitää olla hanan ja altaan **C** välissä. Tiivistyslevyjen **D** ja **E** täytyy olla altaan **C** ja mutterin **A** välissä.

2 Kytke hana tiivisteiden **F** kanssa kulmaventtiiliin ja kiristä kierrelaitos pitävästi kiinni.



Avaa vedentulo ja tarkasta liitäntöjen tiiviyys.

3 Näin käytät hanaa.

Toimintahäiriön korjaus, sivu 1

Häiriö: Vesimäärä vähentynyt selvästi

1. Putkiston paine riittämätön: Tarkasta putkiston vedensyöttö.
2. Poresuutin (13 928/13 951) tukossa / likainen: Puhdista tai vaihda poresuutin.

Häiriö: Hanan kotelo vuotaa

1. Sulku (07 146) rikki: Vaihda sulku kokonaisuudessaan.

Jos häiriöitä esiintyy edelleen, käänny LVI-asentajan puoleen.

Huolto ja kierrätys

Hoitoon liittyvät neuvot voit katsoa mukana olevista hoito-ohjeista. Noudata käytöstä poistetun hanan hävityksessä voimassaolevia maakohtaisia määräyksiä!



Enne paigaldamist

Seda GROHE segistit saate kasutada koos survestatud soojussalvestiga või läbivooluboileriga.

Segisti häireteta töö jaoks peaks veesurve olema 0,5 ja 5 baari vahel.

Kõrgema veesurve korral soovitame paigaldada survealandaja.



Peske esmasel paigaldusel külma- ja kuumaveetorustik enne ja pärast paigaldamist põhjalikult läbi, kuni vesi ei sisalda enam mustust. Torustikust pärit jäägid võivad muidu segisti ummistada ja joogivett reostada.



Jälgige, et te paigaldamisel pealispindu tööriistadega ei kahjustaks. Seetõttu ärge kasutage mingil juhul hammastatud tange.

Paigaldamine, lk 2

1 - 3 = pildi number

1 Kinnitage segisti mutriga **A** valamü külge. O-rõngas **B** peab asetsema segisti ja valamü **C** vahel. Tihendusseibid **D** ja **E** peavad asuma valamü **C** ja mutri **A** vahel.

2 Sulgege segisti, kasutades tihendit **F**, nurkventiili külge ja keerake kruviliide kinni.



Avage vee juurdevool ja kontrollige ühenduste hermeetilisust.

3 Segisti kasutamine.

Rikete kõrvaldamine, lk 1

Rike: Vooluhulk märgatavalt väiksem

1. Veesurve pole piisav: Kontrollige varustussüsteemi.
2. Aeraator (13 928/13 951) ummistunud / must: Puhastage või vahetage aeraator välja.

Rike: Segisti korpus lekib

1. Keraamiline sisu (07 146) katki: Vahetage kogu keraamiline sisu välja.

Kui esineb muid rikkeid, pöörduge oma montööri poole.

Hooldamine ja ümbertöötlemine

Hooldusjuhised leiate kaasasolevast hooldusjuhendist. Järgige segisti jäätmekäitlusse andmisel kehtivaid kohalikke eeskirju!



Pirms uzstādīšanas

Šo GROHE armatūru varat lietot kopā ar hidroakmulatoru vai gāzes caurteces sildītāju.

Lai armatūru varētu lietot bez ierobežojumiem, hidrauliskajam spiedienam būtu jābūt robežās no 0,5 līdz 5 bāriem.

Ja hidrauliskais spiediens ir lielāks, iesakām iebūvēt reduktoru.



Veicot sākotnējo uzstādīšanu, pirms un pēc montāžas karstā un aukstā ūdens padeves cauruļvadus skalojiet tik ilgi, kamēr cauri plūstošais ūdens vairs nav netīrs. Citādi no caurulēm ieplūstošie nosēdumi var izraisīt armatūras aizsērējumus un padarīt ūdeni netīrāku.



Raugieties, lai uzstādīšanas laikā ar darba instrumentiem nesabojātu virsmas. Tādēļ nekādā gadījumā nelietojiet zobotas platstangas.

Uzstādīšana, 2. lappuse

1 - **3** = attēla numurs

1 Piestipriniet armatūru ar uzgriezni **A** pie izlietnes.

Apajā griezuma gredzenam **B** jāatrodas starp armatūru un izlietni **C**. Blīvējumiem **D** un **E** jāatrodas starp izlietni **C** un uzgriezni **A**.

2 Aizveriet armatūru, lietojot blīvējumu **F** pie stūra vārsta un aizskrūvējiet skrūvsavienojumu.



Atveriet ūdens padevi un pārbaudiet pieslēgumu blīvumu.

3 Armatūru lieto turpmāk norādītā veidā.

Traucējumu novēršana, 1. lappuse

Problēma: Manāmi mazāks ūdens daudzums

1. Nepietiekams padeves spiediens: Pārbaudiet pieslēgto instalāciju.
2. Aizsērējis/netīrs aerators (13 928/13 951): Iztīriet vai nomainiet aeratoru.

Problēma: Nepietiekams blīvums pie armatūras korpusa

1. Bojāta augšējā daļa (07 146): Nomainiet visu augšējo daļu.

Iespējamu turpmāku traucējumu dēļ lūdzam griezties pie iekārtas uzstādītāja.

Apkope un utilizācija

Norādījumus par šīs iekārtas kopšanu, lūdzu, skatiet pievienotajā apkopes instrukcijā. Utilizējot armatūru, ņemiet vērā spēkā esošos vietējos noteikumus!

Prieš iřrengiant

Šī GROHE maiřytuvaļ galite naudoti kartu su slėginiu vandens kaupikliu arba pratekančio vandens řildytuvu.

Kad galėtumėte maiřytuvaļ sklandźiai eksploatuoti, vandens slėgis turėtuļ būti nuo 0,5 iki 5 barų.

Esant didesniam vandens slėgiui, rekomenduojame įmontuoti slėgio reduktorių.



Naujai įrengdami, prieš tai, kol atliksite montavimo darbus ir po jų, gerai praplaukite šalto ir karšto vandens vamzdynes, kad vandenyje nebūtų jokių priemaiřų. Likučiai vamzdynuose gali užkiřti maiřytuvaļ ir užterřti geriamąjį vandenį.



Atkreipkite dėmesį, kad, atlikdami įrengimo darbus, įrankiu nepažeistumėte pavirřių. Todėl jokių būdu nenaudokite dantytujų replių.

Įrengimas, 2 psl.

1 – **3** – paveikslėlio numeris

1 Pritvirtinkite maiřytuvaļ verźle **A** prie kriauklės. O formos žiedas **B** turi būti tarp maiřytuvo ir kriauklės **C**. Sandarinamosios poverźlės **D** ir **E** turi būti tarp kriauklės **C** bei verźlės **A**.

2 Naudodami tarpinę **F**, prijunkite maiřytuvaļ prie kampinio voźtuvu ir priverźkite srieginę jungtį.



Atsukite vandens čiaupaļ ir patikrinkite, ar jungtys sandarios.

3 Taip valdomas maiřytuvus.

Gedimų řalinimas, 1 psl.

Gedimas: Pastebimai sumaźėjęs vandens kiekis.

1. Nepakankamas tiekimo slėgis: Patikrinkite tiekimo sistemą.
2. Užsikiřęs / neřvarus purkřtukas (13 928/13 951): Išvalykite arba pakeiskite purkřtuką.

Gedimas: Nesandarus maiřytuvo korpusas.

1. Pažeista virřutinė dalis (07 146): Pakeiskite visą virřutinę dalį.

Jei yra ir kitų gedimų, kreipkitės į savo santechniką.

Priežiūra ir pakartotinis perdirbimas

Priežiūros nurodymus rasite pridėtoje priežiūros instrukcijoje. Utilizuodami maiřytuvaļ, laikykitės galiojančių řalies teisės aktuļ!

Перед установкой

Данный смеситель GROHE Вы можете использовать как для обычного водопровода, так и вместе с накопителем, работающим под давлением, или прямоточным водонагревателем.

Для обеспечения безупречной работы смесителя давление воды должно составлять 0,5-5 бар. При более высоком давлении в водопроводе рекомендуется установить редуктор давления.



При новой установке перед монтажом и после монтажа трубопроводы холодной и горячей воды необходимо промывать до полного исчезновения загрязнений. В противном случае возможные отложения могут забить смеситель и загрязнить питьевую воду.



Следить за тем, чтобы при установке смесителя не повредить поверхности инструментами. В связи с этим ни в коем случае не применять щипцы с зубцами.

Установка, стр. 2

1 - **3** = Номер рисунка

1 Закрепить смеситель к раковине гайкой **A**. Круглое уплотнение **B** должно находиться между смесителем и раковиной **C**. Уплотнительные шайбы **D** и **E** должны быть расположены между раковиной **C** и гайкой **A**.

2 Подсоединить смеситель к угловому вентилю, подложив уплотнение **F**, и затянуть резьбовое соединение до отказа.



Открыть подачу воды и проверить все подсоединения на герметичность.

3 Так следует управлять смесителем.

Устранение неисправностей, стр. 1

Неисправность: Количество воды заметно уменьшилось

1. Недостаточное давление в водопроводе:
Проверить вентили стояка.
2. Аэратор (13 928/13 951) засорен / загрязнен:
Прочистить или заменить аэратор.

Неисправность: Негерметичность на корпусе смесителя

1. Кран-букса (07 146) имеет дефект: Заменить кран-буксу в сборе.

В случае возникновения затруднений следует обращаться к слесарю-сантехнику.

Уход и утилизация

Указания по уходу приведены в прилагаемой инструкции по уходу. При утилизации смесителя соблюдать действующие национальные предписания.

Смеситель с двумя ручками

Комплект поставки	20 142	20 177
Смеситель для умывальника	X	X
Смеситель для биде		
Сливной гарнитур		
Комплект крепежных деталей	X	X
Техническое руководство	X	X
Инструкция по уходу	X	X
Вес нетто, кг	0,90	1,02

Дата изготовления: см. маркировку на изделии

Срок эксплуатации согласно гарантийному талону.

Изделие сертифицировано.

Grohe AG, Германия

D

Grohe Deutschland
Vertriebs GmbH
Zur Porta 9
32457 Porta Westfalica
Tel.: +49 571 3989-333
Fax: +49 571 3989-999

A

GROHE Ges.m.b.H.
Wienerbergstraße 11/A7
1100 Wien
Tel.: +43 1 68060
Fax: +43 1 6884535

B

GROHE nv - sa
Diependaalweg 4a
3020 Winksele
Tel.: +32 16 230660
Fax: +32 16 239070

BG

Търговско представителство
Grohe AG България
Бизнес център Слатина
Ул. Слатинска 1
1574 София
Тел. : +359 2 9719959
+359 2 9712535
Факс.: +359 2 9712422

CDN

GROHE Canada Inc.
1230 Lakeshore Road East
Mississauga, Ontario
Canada, L5E 1E9
Tel.: +1 905 2712929
Fax: +1 905 2719494

CH

Grohe Switzerland SA
Oberfeldstrasse 14
8302 Klotten
Tel.: +41 44 8777300
Fax: +41 44 8777320

CN

高仪 (上海)
卫生洁具有限公司
宁桥路615号
201206 上海
中华人民共和国
电话: +86 21 50328021
传真: +86 21 50550363

CY

GROME Marketing (Cyprus) Ltd.
195B, Old Nicosia-Limassol Road
Dhali Industrial Zone
P.O. Box 27048
1641 Nicosia
Tel.: +357 22 465200
Fax: +357 22 379188

CZ SK

Grohe ČR s.r.o.
Zastoupení pro ČR a SR
V Oblouku 104, Čestlice
252 43 Průhonice
Tel.: +420 22509 1082
Fax: +420 22509 1085

DK

GROHE A/S
Walgerholm 11
3500 Vaerløse
Tel.: +45 44 656800
Fax: +45 44 650252

E

GROHE España S.A.
C/ Botanica, 78 - 88
Gran Via L'H - Distr. Econòmic
08908 L'Hospitalet de Llobregat
(Barcelona)
Tel.: +34 93 3368850
Fax: +34 93 3368851

EST LT LV

GROHE AG Eesti filiaal
Tartu mnt 16
10117 Tallinn
Tel.: +372 6616354
Fax: +372 6616364

F

GROHE s.à.r.l.
60, Boulevard de la Mission
Marchand
92400 Courbevoie - La Défense
Tel.: +33 1 49972900
Fax: +33 1 55702038

FIN

Oy Teknocalor Ab
Sinikellonkuja 4
01300 Vantaa
Tel.: +358 9 8254600
Fax: +358 9 826151

GB

GROHE Limited
Blays House, Wick Road
Englefield Green
Egham, Surrey, TW20 0HJ
Tel.: +44 871 200 3414
Fax: +44 871 200 3415

GR

N. Sapountzis S.A.
86, Kapodistriou & Roumelis Str.
142 35 N. Ionia - Athens
Tel.: +30 210 2712908
Fax: +30 210 2715608

H

GROHE Hungary Kft.
Röppentyü u. 53.
1139 Budapest
Tel.: +36 1 238 80 45
Fax: +36 1 238 07 13

HR

GROHE AG - Predstavništvo
Štefanovečka 10
10000 Zagreb
Tel.: +385 1 2989025
Fax: +385 1 2910962

I

GROHE S.p.A.
Via Castellazzo Nr. 9/B
20040 Cambiago (Milano)
Tel.: +39 2 959401
Fax: +39 2 95940263

IND

Grohe India Private Limited
The Great Eastern Centre
Gesco Corporate Centre
70 Nehru Place
New Dehli 110019
Tel.: +91 11 5561 9423 / 9513
Fax: +91 11 5561 9451

IS

BYKO hf.
Skemmuvegi 2
200 Kópavogur
Tel.: +354 515 4000
Fax: +354 515 4099

J

Grohe Japan Ltd.
TRC Building, 3F
1-1 Heiwajima 6-chome, Ota-ku
Tokyo 143-0006
Tel.: +81 3 32989730
Fax: +81 3 37673811

N

GROHE A/S
Nils Hansens vei 20
0667 Oslo
Tel.: +47 22 072070
Fax: +47 22 072071

NL

GROHE Nederland BV
Metaalstraat 2
2718 SW Zoetermeer
Tel.: +31 79 3680133
Fax: +31 79 3615129

P

GROHE Portugal
Componentes Sanitários, Lda.
Rua Arq. Cassiano Barbosa, 539
1.º Frente Esquerdo
4100-009 Porto
Tel.: +351 22 543 29 80
Fax: +351 22 543 29 99

PL

GROHE Polska Sp. z o.o.
Pulawska 182 Street
02-670 Warszawa
Tel.: +48 22 5432 640
Fax: +48 22 5432 650

RUS

Представительство
Grohe AG
Москва, ул. Пусаковская 13, стр.1
1107140
тел.: +7 495 9819510
факс: +7 495 9819511

RO

Grohe AG Reprezentanta
Strada Nicolae Iorga 13,
Corp B
010432 Bucuresti (Sector 1)
Tel.: +40 21 2125050
Fax: +40 21 2125048

S

GROHE A/S
Kungsängsvägen 25
753 23 Uppsala
Tel.: +46 771 141314
Fax: +46 771 141315

SLO

GROSAN inženiring d.o.o.
Slandrova 4
1000 Ljubljana
Tel.: +386 1 5633060
Fax: +386 1 5633061

TR

GROME Iç ve Dis Ticaret Ltd. Sti.
Bagdat Cad. Ugras Parlar Is
Merkezi No: 605, B Blok D: 12 - 15
34846 Cevizli - Maltepe-Istanbul
Tel.: +90 216 4412370
Fax: +90 216 3706174

UA

Представництво
Grohe AG в Україні
Вул. Івана Франка, 18-А
01030 Київ
тел. : +38 044 537 52 73
факс: +38 044 590 01 96

USA

GROHE America Inc.
241 Covington Drive
Bloomington
Illinois, 60108
Tel.: +1 630 5827711
Fax: +1 630 5827722

**Eastern Mediterranean
Middle East - Africa
Area Sales Office:**
GROME Marketing (Cyprus) Ltd.
195B, Old Nicosia-Limassol Road
Dhali Industrial Zone
P.O. Box 27048
1641 Nicosia
Tel.: +357 22 465200
Fax: +357 22 379188

Far East Area Sales Office:
GROHE Pacific Pte. Ltd.
438 Alexandra Road
06-01/04 Alexandra Point
Singapore 119958
Tel.: +65 6376 4500
Fax: +65 6378 0855