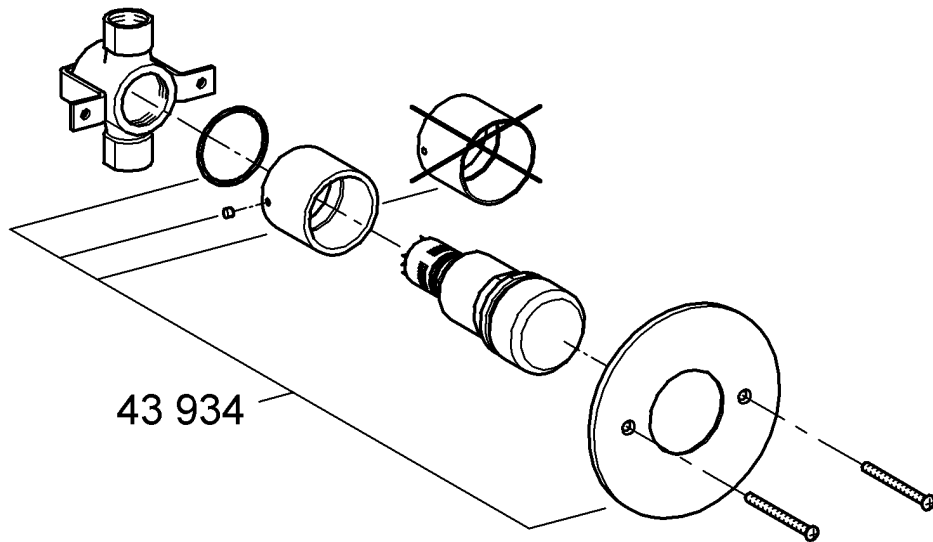




ENJOY WATER®

**36 108:**

01.01.2001 →



**36 108:**

→ 31.12.2000

