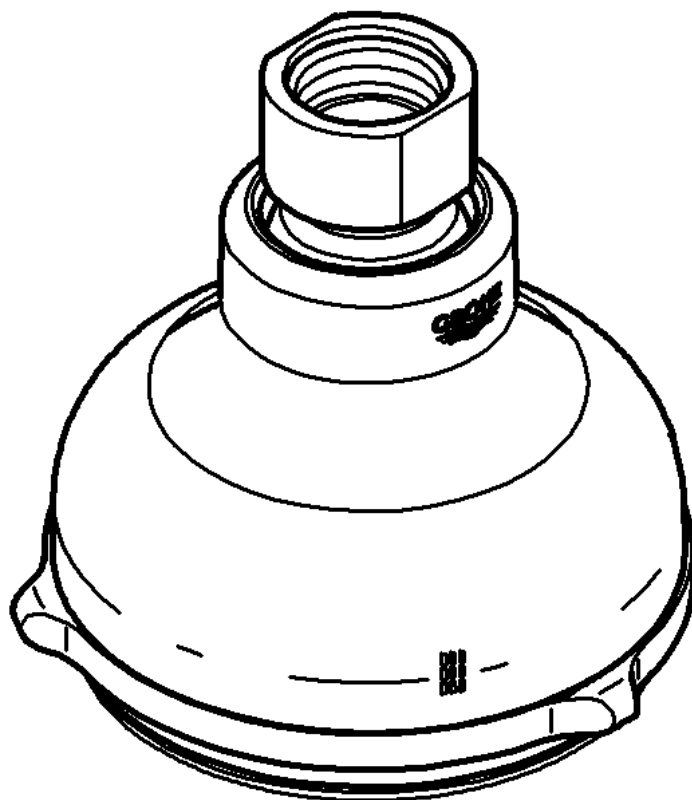


28 270



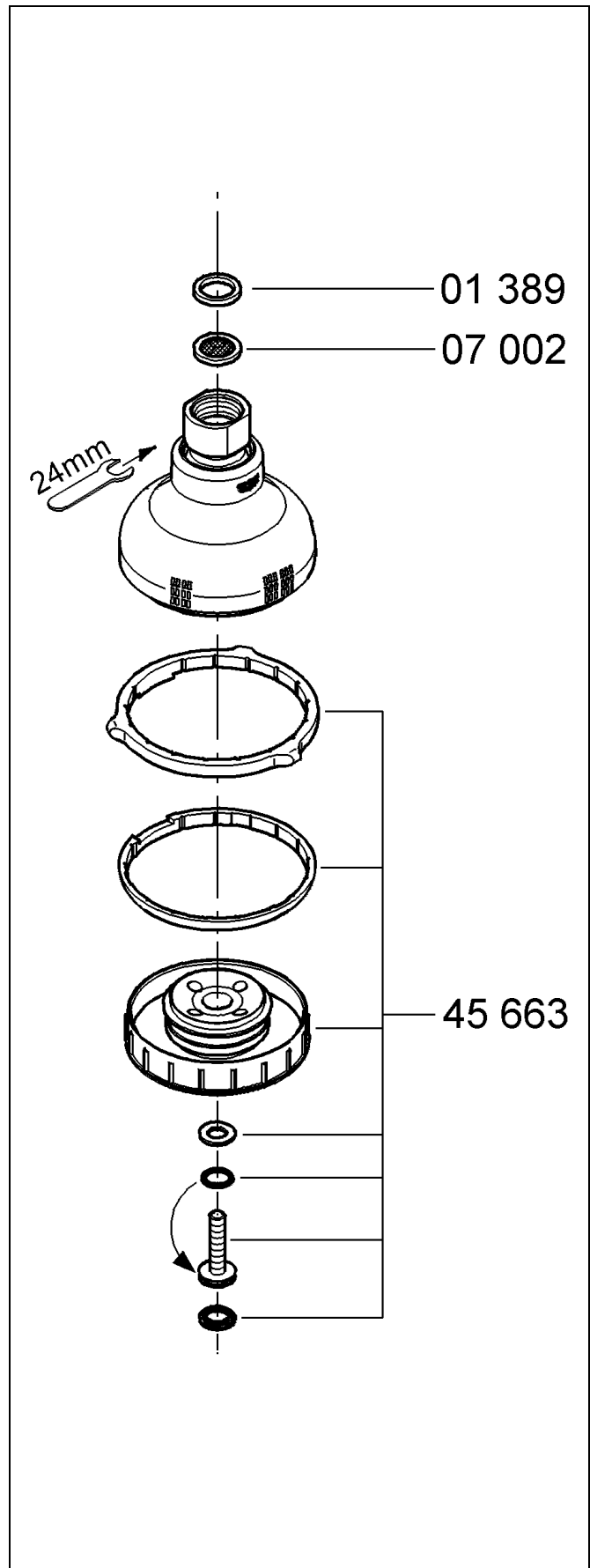
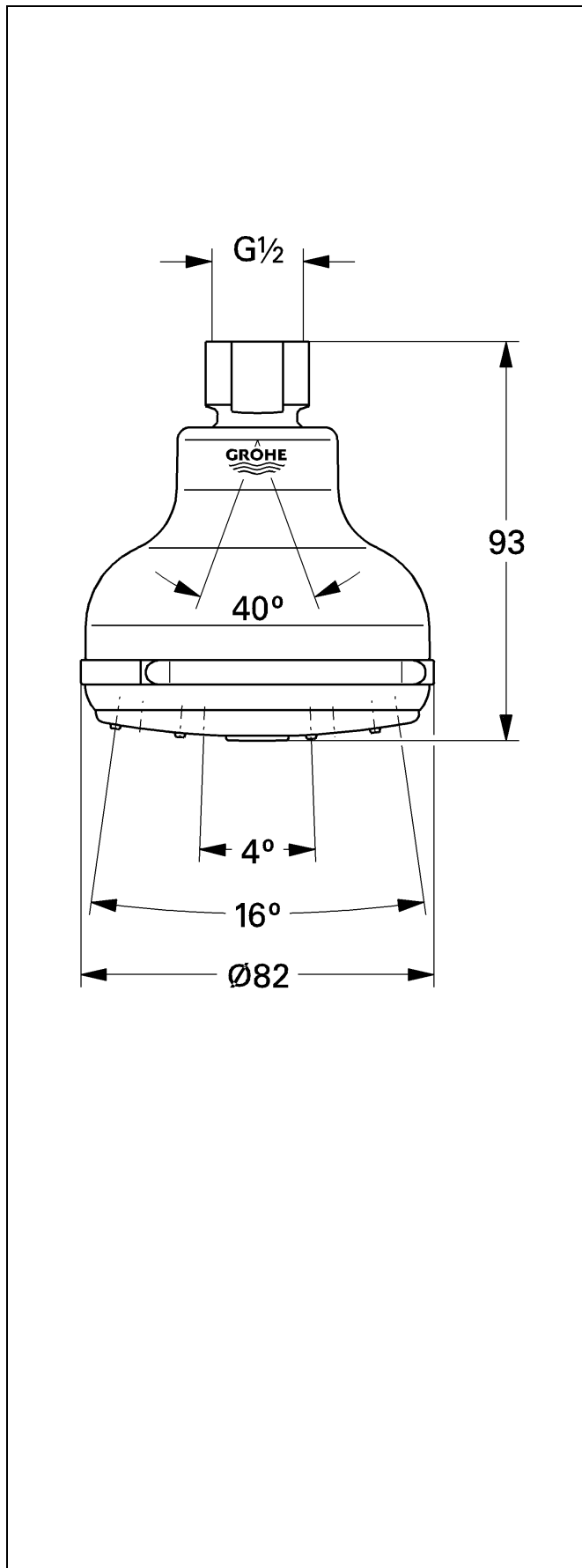
D3	I3	N3	GR3	TR4	BG4	RO4
GB3	NL3	FIN3	CZ3	SK4	EST4	RUS4
F3	S3	PL3	H4	SLO4	LV4	
E3	DK3	UAE3	P4	HR4	LT4	

Design & Quality Engineering GROHE Germany

95.276.131/ÄM 30 061/07.08

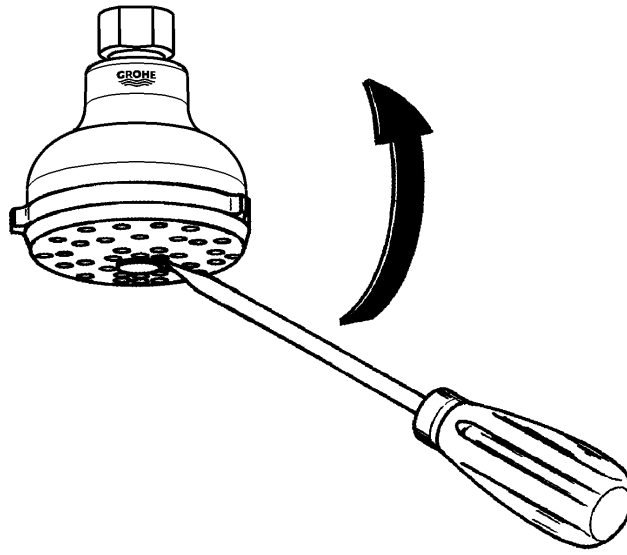
GROHE

ENJOY WATER®

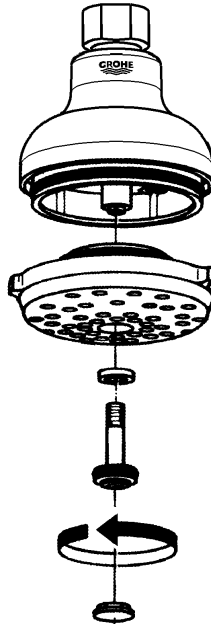


Bitte diese Anleitung an den Benutzer der Armatur weitergeben!
 Please pass these instructions on to the end user of the fitting!
 S.v.p remettre cette instruction à l'utilisateur de la robinetterie!

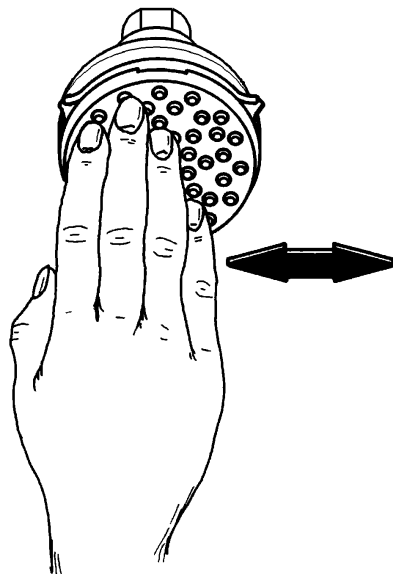
1



2



3



<p>D</p> <p>Installation, siehe Abb. [1] und [2]. Schnell-Entkalkung, siehe Abb. [3].</p> <p>5 Jahre Garantie auf die gleichbleibende Funktion der SpeedClean-Düsen. Kalkablagerungen werden durch einfaches Drüberstreichen entfernt.</p>	<p>GB</p> <p>Installation, see figs. [1] and [2]. Quick descaling, see fig. [3].</p> <p>Guaranteed for 5 years, the "SpeedClean" jets can be freed of limescale simply by wiping across them firmly with the palm of your hand.</p>
<p>F</p> <p>Installation, voir fig. [1] et [2]. Detartrage rapide, voir fig. [3].</p> <p>Les dépôts de calcaire s'éliminent par simple passage de la main sur les buses. 5 ans de garantie sur le fonctionnement des buses vertes SpeedClean.</p>	<p>E</p> <p>Instalación, véanse las figs. [1] y [2]. Descalcificación rápida, véase la fig. [3].</p> <p>5 años de garantía sobre el correcto funcionamiento de los conos anticálcicos "SpeedClean". Los sedimentos se eliminan pasando simplemente la mano.</p>
<p>I</p> <p>Installazione, vedi fig. [1] e [2]. Decalcificazione rapida, vedi fig. [3].</p> <p>5 anni di garanzia sul costante funzionamento degli spruzzatori SpeedClean. I depositi di calcare si rimuovono semplicemente passandovi sopra una mano.</p>	<p>NL</p> <p>Installeren, zie afb. [1] en [2]. Snel ontkalken, zie afb. [3].</p> <p>5 jaar garantie op de gelijkblijvende functie van de SpeedClean-sproeiers. Kalkafzettingen kunnen eenvoudig worden verwijderd door er met hand overheen te wrijven.</p>
<p>S</p> <p>Installation, se fig. [1] och [2]. Snabb-avkalkning, se fig. [3].</p> <p>Vi ger års garanti på de SpeedClean-munstyckenas goda funktion. Kalkavlagringar tar du helt enkelt bort med handen.</p>	<p>DK</p> <p>Installation, se ill. [1] og [2]. Hurtig afkalkning, se ill. [3].</p> <p>Der ydes 5 års garanti for, at de SpeedClean-dysers funktion forbliver uforandret. Kalkaflejringer stryges af med hånden.</p>
<p>N</p> <p>Installasjon, se bilde [1] og [2]. Rask avkalkning, se bilde [3].</p> <p>5 års garanti på en konstant funksjon for de SpeedClean-dysene. Kalkdanneise kan fjernes ved ganske enkelt å tørke av dysene.</p>	<p>FIN</p> <p>Asennus, ks. kuva [1] ja [2]. Pikakalkinpoisto, ks. kuva [3].</p> <p>5 vuoden takuu SpeedClean-suihkun moitteettomalle toiminnalle. Kalkkikerrostumat poistetaan yksinkertaisesti pyyhkäisemällä.</p>
<p>PL</p> <p>Instalacja, zobacz rys. [1] oraz [2]. Szybkie usuwanie osaduwapniowego, zobacz rys. [3].</p> <p>5 lat gwarancji na niezawodne działanie dysz typu SpeedClean. Osad wapienny może być usunięty poprzez zwykłe przetrarcie powierzchni dysz.</p>	<p>UAE</p> <p>فك، أنظر شكل [1] و [2]. صيانة (نزع الترسبات الكلسية-بسرعة)، أنظر شكل [3]. تنزع الترسبات الكلسية بمسحة بسيطة على الرؤوس الخضراء المطاطية. ضمانة 5 سنوات على الرؤوس المطاطية الخضراء SpeedClean.</p>
<p>GR</p> <p>Για εγκατάσταση, βλέπε εικ. [1] και [2]. γρήγορη αφαίρεση ασβέστου, βλέπε εικ. [3].</p> <p>5 χρόνια εγγύηση για την απaráλλακτη λειτουργία των μπεκ SpeedClean. Τα στρώματα της ασβέστου απομακρύνονται εύκολα, τρίβοντάς τα το χέρι.</p>	<p>CZ</p> <p>Instalace, viz obr. [1] a [2]. Rychlé odvápnění, viz obr. [3].</p> <p>5 let garance na stabilní funkci SpeedClean-trysek. Vápenaté usazeniny odstraní jednoduchým přetřením povrchu.</p>

<p>H</p> <p>Telepítés, lásd ábra [1] és [2]. Gyors vízkőlerakódások, lásd ábra [3].</p> <p>5 év garancia a SpeedClean fűvókák változatlan működésére. A vízkőlerakódások egyszerű áttöréssel távolíthatók el.</p>	<p>P</p> <p>Instalação, ver fig. [1] e [2]. Descalcificação rápida, ver fig. [3].</p> <p>5 anos de garantia para o funcionamento correcto dos ejectores SpeedClean. Depósitos calcários podem ser removidos passando simplesmente por cima com a mão ou um pano.</p>
<p>TR</p> <p>Montaj, bkz. şekil [1] ve [2]. Çabuk kireç çözme, bkz. şekil [3].</p> <p>SpeedClean memelerinin değişmeden kalan fonksiyonu için 5 yıl garanti. Kireç kalıntıları hafif silmeyle temizlenebilir.</p>	<p>SK</p> <p>Inštalácia, pozri obr. [1] a [2]. Rýchle odvápnenie, pozri obr. [3].</p> <p>5 rokov záruka na stabilnú funkciu SpeedClean-trysiek. Vápenaté usadeniny odstrániť jednoduchým pretrením povrchu.</p>
<p>SLO</p> <p>Vgradnja, glej slike [1] in [2]. Hitro čiščenje vodnega kamna, glej sliko [3].</p> <p>5- letna garancija za nespremenjeno delovanje šob SpeedClean. Vodni kamen se odstrani preprosto tako, da se površino premaže.</p>	<p>HR</p> <p>Instalacija, vidjeti sl. [1] i [2]. Brzo odstranjivanje vapnenca, vidjeti sl. [3].</p> <p>Petogodišnje jamstvo na nepromijenjenu funkciju SpeedClean-sapnica. Talozni vapnenca odstranjuju se jednostavnim brisanjem.</p>
<p>BG</p> <p>Монтаж, виж фиг. [1] и [2]. бързо отстраняване на отлагания от варовик - декарлцификация, виж фиг. [3].</p> <p>5 години гаранция за функционирането на дюзите - SpeedClean. Отлагания от варовик се отстраняват лесно чрез избърсване с ръка.</p>	<p>EST</p> <p>Paigaldamine, vt. joonis [1] ja [2]. Katlakivi kiire eemaldamine, vt. joonis [3].</p> <p>SpeedClean-düüside muutumatu töötamise garantiiajaks on 5 aastat. Katlakivi saab eemaldada lihtsa ülepühkimise teel.</p>
<p>LV</p> <p>Uzstādīšana, skat. att. [1] un [2]. Ātra kaļķakmens notīrīšana, skat. att. [3].</p> <p>SpeedClean sprauslu nemainīgai funkcionalitātei tiek dota 5 gadu garantija. Kaļķakmens nogulsnes tiek notīrītas, tās vienkārši noslaukot.</p>	<p>LT</p> <p>Įrengimas, žr. [1] ir [2] pav. Greitasis kalkių nuosėdų pašalinimas, žr. [3] pav.</p> <p>"SpeedClean" purkštukams suteikiama 5 metų funkcijos pastovumo garantija. Kalkių nuosėdoms pašalinti tereikia ranka perbraukti per paviršių.</p>
<p>RO</p> <p>Instalarea; a se vedea fig. [1] și [2]. Curățarea rapidă a depunerilor de piatră; a se vedea fig. [3].</p> <p>5 ani garanție pentru funcționarea stabilă a duzelor SpeedClean. Depunerile de piatră se îndepărtează printr-o simplă ștergere.</p>	<p>RUS</p> <p>Инсталляция, см. рис. [1] и [2]. быстрое снятие отложений извести, см. рис. [3].</p> <p>5 лет гарантии на неизменность функций распыляющих насадок с быстрой очисткой. Отложения извести снимаются простым удалением вручную.</p>

D

Grohe Deutschland
Vertriebs GmbH
Zur Porta 9
32457 Porta Westfalica
Tel.: +49 571 3989-333
Fax: +49 571 3989-999

A

GROHE Ges.m.b.H.
Wienerbergerstraße 11/A7
1100 Wien
Tel.: +43 1 68060141
Fax: +43 1 6895550

B

GROHE nv - sa
Diependaalweg 4a
3020 Winksele
Tel.: +32 16 230660
Fax: +32 16 239070

BG

Представителство
Grohe AG
в България
Ралф Шпиринг
Клон 11, П.К. 35
8011 Бургас
тел./факс.: +359 56 950104
тел./факс.: +359 56 845549

CDN

GROHE Canada Inc.
1226 Lakeshore Road East
Mississauga, Ontario
Canada, L5E 1E9
Tel.: +1 905 2712929
Fax: +1 905 2719494

CH

Grohe Switzerland SA
Oberfeldstrasse 14
8302 Klotten
Tel.: +41 44 8777300
Fax: +41 44 8777320

CN

高仪 (上海)
卫生洁具有限公司
宁桥路615号
201206 上海
中华人民共和国
电话: +86 21 50328021
传真: +86 21 50550363

CY

Nicos Theodorou & Sons Ltd.
12 Dimitsanis Street
CY-1507 Nicosia
P.O. Box 21387
Tel.: +357 22 757671
Fax: +357 22 759085

CZ SK

Grohe ČR s.r.o.
Zastoupení pro ČR a SR
V Oblouku 104, Čestlice
252 43 Průhonice
Tel.: +420 22509 1082
Fax: +420 22509 1085

DK

GROHE A/S
Walgerholm 11
3500 Vaerløse
Tel.: +45 44 656800
Fax: +45 44 650252

E

GROHE España S.A.
C/ Botanica, 78 - 88
Gran Via L'H - Distr. Econòmic
08908 L'Hospitalet de Llobregat
(Barcelona)
Tel.: +34 93 3368850
Fax: +34 93 3368851

EST LT LV

AS GROHE Eesti filiaal
Tartu mnt 16
10117 Tallinn
Tel.: +372 6616354
Fax: +372 6616364

F

GROHE s.à.r.l.
11, Rue des Peupliers
92441 Issy-les-
Moulineaux Cedex
Tel.: +33 1 46625000
Fax: +33 1 46626110

FIN

Oy Teknocalor Ab
Sinikellonkuja 4
01300 Vantaa
Tel.: +358 9 8254600
Fax: +358 9 826151

GB

GROHE Limited
Blays House, Wick Road
Englefield Green
Egham, Surrey, TW20 0HJ
Tel.: +44 871 200 3414
Fax: +44 871 200 3415

GR

Nikos Sapountzis S.A.
86, Kapodistriou & Roumelis Str.
142 35 N. Ionia - Athens
Tel.: +30 10 2712908
Fax: +30 10 2715608

H

GROHE Hungary Kft.
Röppentyü u. 53.
1139 Budapest
Tel.: +36 1 238 80 45
Fax: +36 1 238 07 13

HR

GROHE AG - Predstavništvo
Štefanovečka 10
10000 Zagreb
Tel.: +385 1 2989025
Fax: +385 1 2910962

I

GROHE S.p.A.
Via Castellazzo Nr. 9/B
20040 Cambiagio (Milano)
Tel.: +39 2 959401
Fax: +39 2 95940263

IND

Grohe India Private Limited
The Great Eastern Centre
Gesco Corporate Centre
70 Nehru Place
New Dehli 110019
Tel.: +91 11 5561 9423 / 9513
Fax: +91 11 5561 9451

IS

BYKO hf.
Skemmuvegi 2
200 Kópavogur
Tel.: +354 515 4000
Fax: +354 515 4099

J

Grohe Japan Ltd.
TRC Building, 3F
1-1 Heiwajima 6-chome, Ota-ku
Tokyo 143-0006
Tel.: +81 3 32989730
Fax: +81 3 37673811

N

GROHE A/S
Karihaugveien 89
1086 Oslo
Tel.: +47 22 906110
Fax: +47 22 906120

NL

GROHE Nederland BV
Metaalstraat 2
2718 SW Zoetermeer
Tel.: +31 79 3680133
Fax: +31 79 3615129

P

GROHE Portugal
Componentes Sanitários, Lda.
Rua Arq. Cassiano Barbosa, 539
1.º Frente Esquerdo
4100-009 Porto
Tel.: +351 22 543 29 80
Fax: +351 22 543 29 99

PL

GROHE Polska Sp. z o.o.
Pulawska 182 Street
02-670 Warszawa
Tel.: +48 22 5432 640
Fax: +48 22 5432 650

RUS

Представительство
Grohe AG
Москва, ул. Русаковская 13, стр. 1
1107140
тел.: +7 495 9819510
факс: +7 495 9819511

RO

Grohe AG Reprezentanta
Strada Nicolae Iorga 13,
Corp B
010432 Bucuresti (Sector 1)
Tel.: +40 21 2125050
Fax: +40 21 2125048

S

GROHE A/S
Kungsängsvägen 25
753 23 Uppsala
Tel.: +46 771 141314
Fax: +46 771 141315

SLO

GROSAN inženiring d.o.o.
Slandrova 4
1000 Ljubljana
Tel.: +386 1 5633060
Fax: +386 1 5633061

TR

GROME İc ve Dis Ticaret Ltd. Sti.
Bagdat Cad. Ugras Parlar Is
Merkezi No: 605, B Blok D: 12 - 15
34846 Cevizli - Maltepe-Istanbul
Tel.: +90 216 4412370
Fax: +90 216 3706174

UA

Представництво
Grohe AG в Україні
Вул. Івана Франка, 18-А
01030 Київ
тел.: +38 044 537 52 73
факс: +38 044 590 01 96

USA

GROHE America Inc.
241 Covington Drive
Bloomington
Illinois, 60108
Tel.: +1 630 5827711
Fax: +1 630 5827722

**Near and Middle East
Area Sales Office:**

GROME Marketing
(Cyprus) Ltd.
195B, Old Nicosia-Limassol Road
Dhali Industrial Zone
2112 Aglanjia
P.O. Box 27048
2550 Nicosia
Tel.: +357 22 465200
Fax: +357 22 379188

Far East Area Sales Office:

GROHE Pacific Pte. Ltd.
260 Orchard Road
08-03/04 The Heeren
Singapore 238855
Tel.: +65 6738 5585
Fax: +65 6738 0855

GROHE



ENJOY WATER®