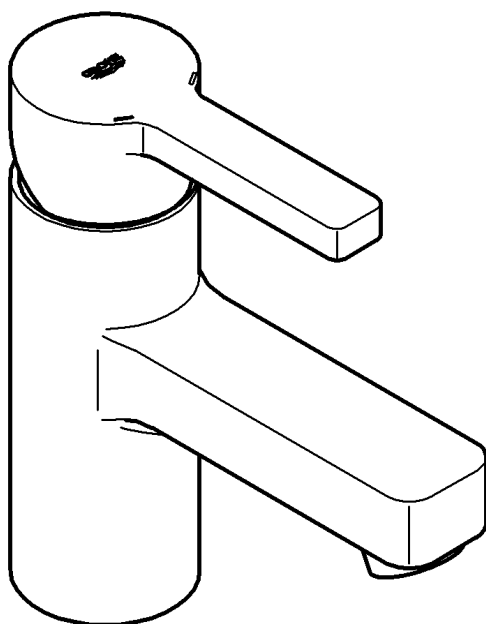


32 252

Lineare

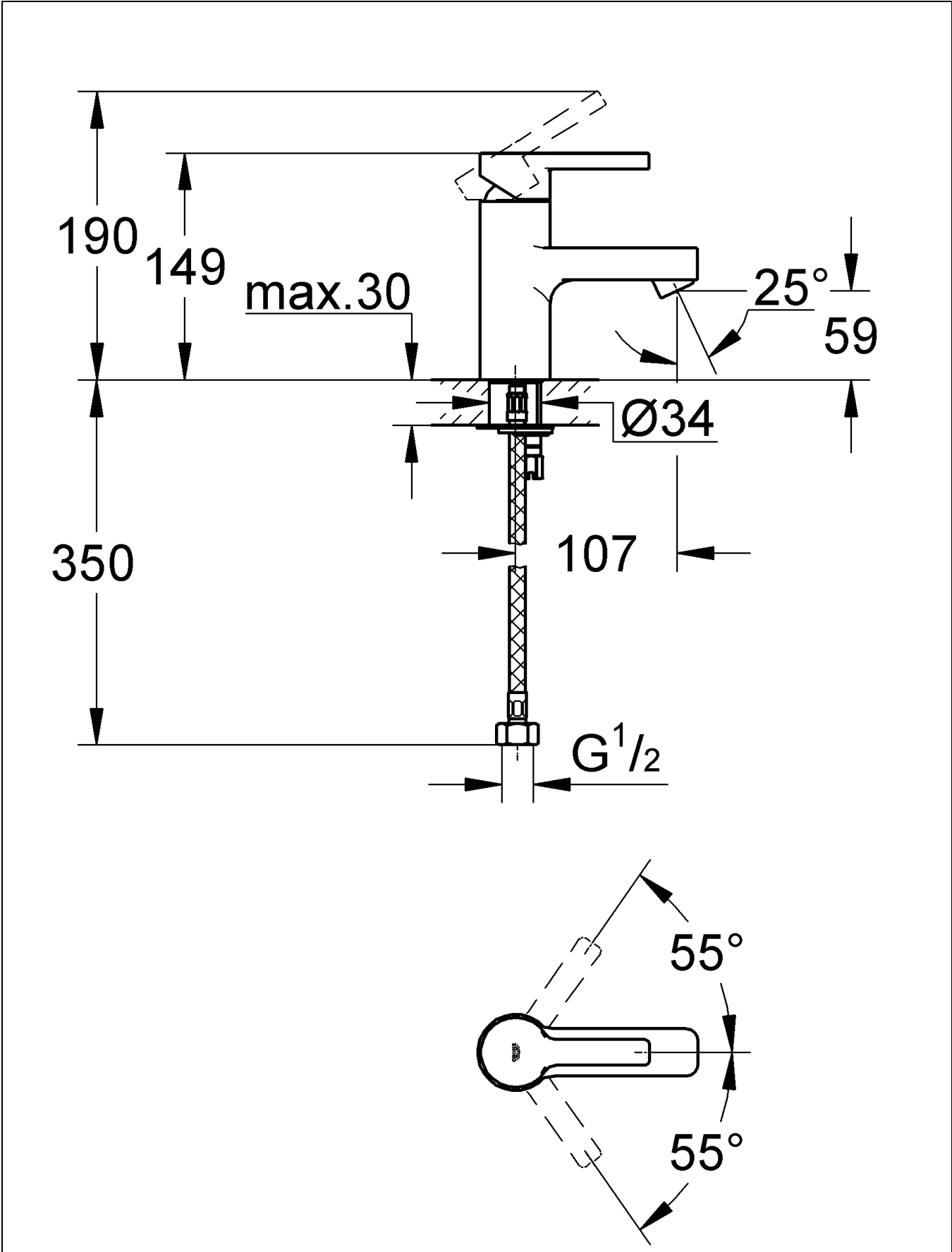


## Lineare

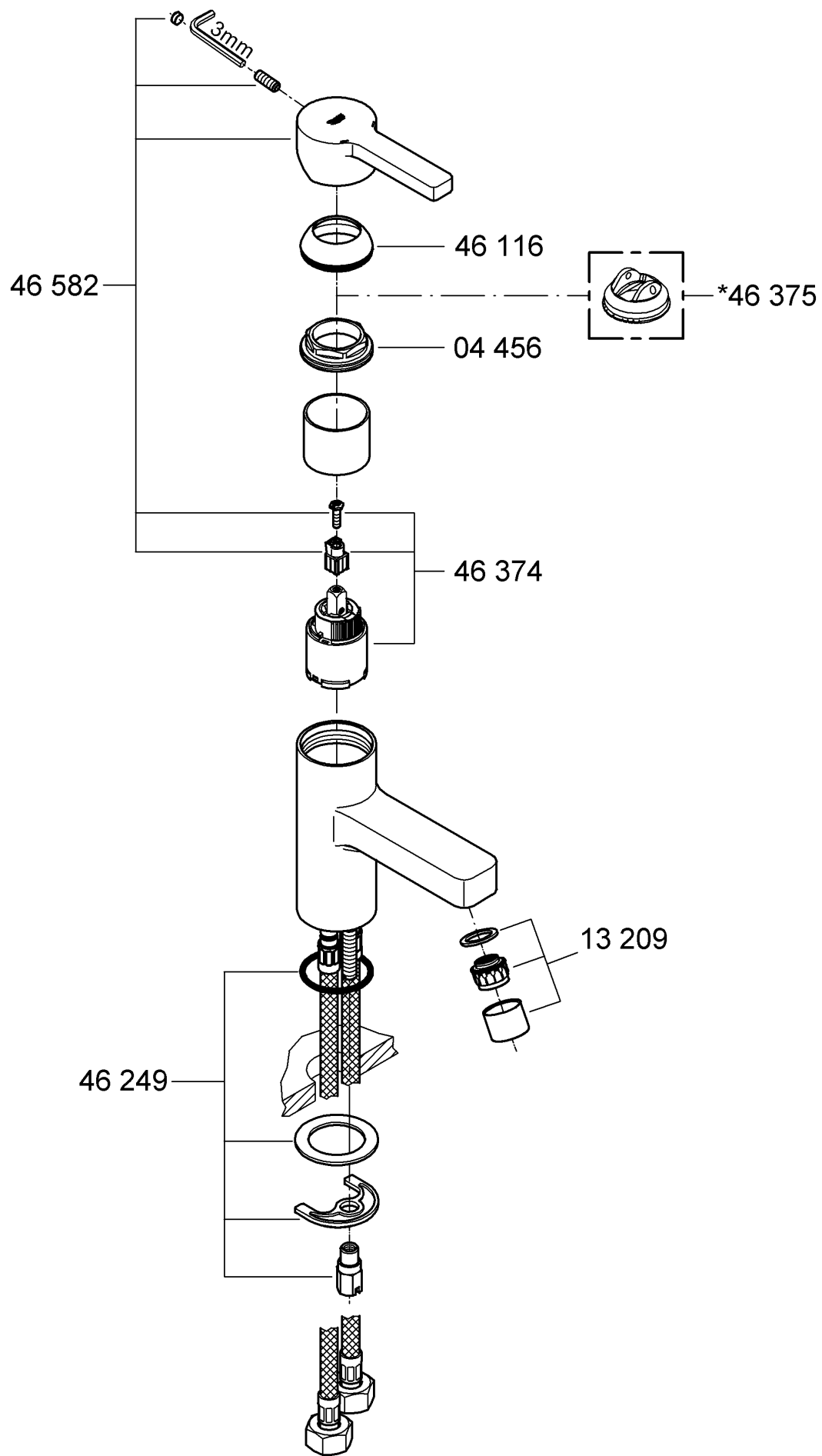
**D** .....1

**AUS** .....1

**NZ** .....1



Bitte diese Anleitung an den Benutzer der Armatur weitergeben!  
Please pass these instructions on to the end user of the fitting.



## D

### Anwendungsbereich

Betrieb ist möglich mit: Druckspeichern, thermisch und hydraulisch gesteuerten Durchlauferhitzern. Der Betrieb mit drucklosen Speichern (offenen Warmwasserbereitern) ist **nicht** möglich!

### Technische Daten:

- Fließdruck: min. 0,5 bar - empfohlen 1 - 5 bar
- Betriebsdruck max. 10 bar
- Prüfdruck 16 bar

Zur Einhaltung der Geräuschwerte nach DIN 4109 ist bei Ruhedrücken über 5 bar ein Druckminderer einzubauen.

Höhere Druckdifferenzen zwischen Kalt- und Warmwasseranschluss sind zu vermeiden!

- Durchfluss bei 3 bar Fließdruck: ca. 5 l/min
- Temperatur Warmwassereingang: max. 80 °C  
Empfohlen: (Energieeinsparung) 60 °C  
Verbrühschutz möglich durch Einbau eines Temperaturbegrenzers (siehe Ersatzteile Klappseite II, Best.-Nr.: 46 375)
- Wasseranschluss kalt - rechts  
warm - links

### Installation

**Rohrleitungen gemäß DIN 1988 spülen!**

**Einbau und Anschluss**, siehe Klappseite III, Abb. [1] und [2].

Maßzeichnung auf Klappseite I beachten.

**Kalt- und Warmwasserzufuhr öffnen und Anschlüsse auf Dichtheit prüfen!**

**Funktion der Armatur prüfen**, siehe Abb. [3].

### Mengenbegrenzer

Diese Armatur ist mit einer Mengenbegrenzung ausgestattet. Damit ist eine stufenlose, individuelle Durchflussmengenbegrenzung möglich. Werkseitig ist der größtmögliche Durchfluss voreingestellt.

**In Verbindung mit hydraulischen Durchlauferhitzern ist der Einsatz der Durchflussmengenbegrenzung nicht zu empfehlen.**

Zur Aktivierung siehe "Austausch der Kartusche" Punkt 1 bis 3, Abb. [4] und [5].

### Wartung

Alle Teile prüfen, reinigen, evtl. austauschen und mit Spezialarmaturenfett einfetten.

#### Kalt- und Warmwasserzufuhr absperren!

**I. Austausch der Kartusche**, siehe Abb. [4].

1. Stopfen (A) aushebeln.
2. Gewindestift (B) mit Innensechskantschlüssel 3mm herausschrauben und Hebel (C) abziehen.
3. Kappe (D) abziehen.
4. Verschraubung (E) mit Schlüssel 32mm herausdrehen.
5. Kartusche (F) kpl. austauschen.

Montage in umgekehrter Reihenfolge.

#### Einbaulage beachten!

Es ist darauf zu achten, dass die Dichtungen der Kartusche und die Positionszapfen am Boden der Kartusche, in die Eindrehungen oder Bohrungen des Gehäuses eingreifen.

Verschraubung (E) einschrauben und fest anziehen.

**II. Reinigung des Mousseurs (13 209)**, siehe Klappseite II.

Mousseur abschrauben und reinigen.

**Ersatzteile**, siehe Klappseite II (\* = Sonderzubehör).

### Pflege

Die Hinweise zur Pflege dieser Armatur sind der beiliegenden Pflegeanleitung zu entnehmen.

## AUS NZ

### Application

Can be used in conjunction with: Pressurised storage heaters, thermally and hydraulically controlled instantaneous heaters. Operation with low-pressure displacement water heaters is **not** possible.

### Specifications

- Flow pressure min. 0.5 bar - recommended 1 - 5 bar
- Operating pressure max. 10 bar
- Test pressure 16 bar

If static pressure is greater than 5 bar, fit pressure reducer.

Avoid major pressure differences between hot and cold water supply.

- Flow rate at 3 bar flow pressure: approx. 5 l/min
- Temperature Hot water inlet: (maximum) 80 °C  
Recommended: (energy saving) 60 °C  
Scalding protection possible by fitting a temperature limiter (see replacement parts fold-out page II, ref. No. 46 375).
- Water connection cold - right  
hot - left

### Installation

**Flush pipes thoroughly!**

**Installation and connection**, see fold-out page III, Figs. [1] and [2].

Refer to the dimensional drawing on fold-out page I.

**Open cold and hot-water supply and check connections for leakage!**

**Check fitting for correct operation**, see Fig. [3].

### Flow rate limiter

This mixer is fitted with a flow rate limiter, permitting an infinitely individual variable reduction in the flow rate. The highest possible flow rate is set by the factory before despatch.

**The use of flow rate limiters in combination with hydraulic instantaneous water heaters is not recommended.**

For commissioning see "replacing the cartridge" point 1 to 3, Figs. [4] and [5].

### Maintenance

Inspect and clean all parts, replace as necessary and grease with special grease.

#### Shut off cold and hot water supply!

**I. Replacing the cartridge**, see Fig. [4].

1. Lever out plug (A).
2. Remove set screw (B) using a 3mm socket spanner and pull off lever (C).
3. Pull off cap (D).
4. Turn out screwing (E) with key 32mm.
5. Change complete cartridge (F).

Assemble in reverse order.

#### Observe the correct installation position!

Make sure that the cartridge seals engage in the grooves and the locating pins at the base of the cartridge slot into the apertures on the housing.

Screw in and tighten screwing (E).

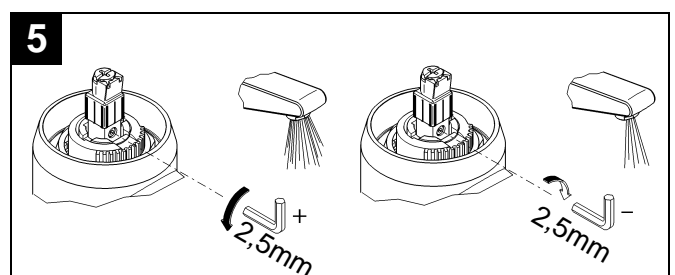
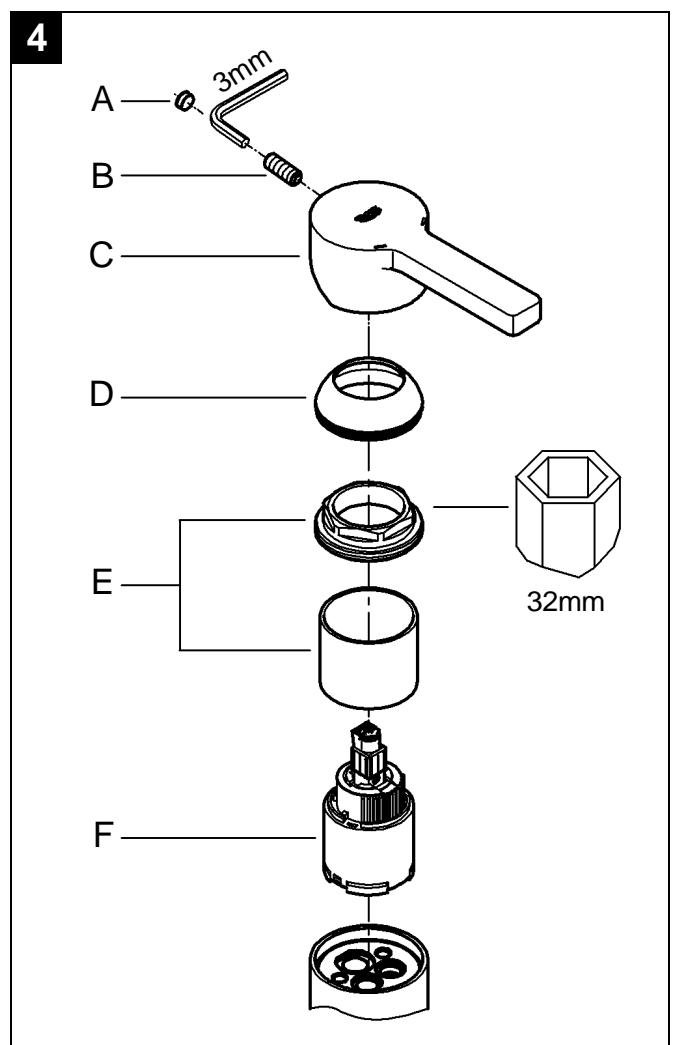
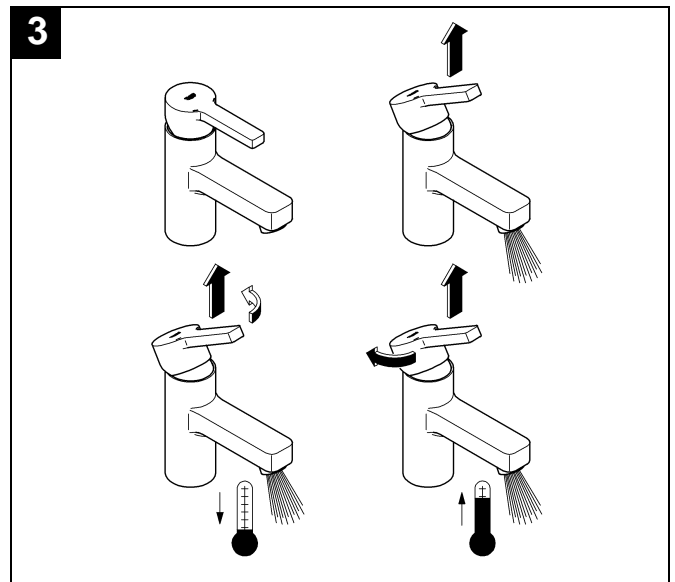
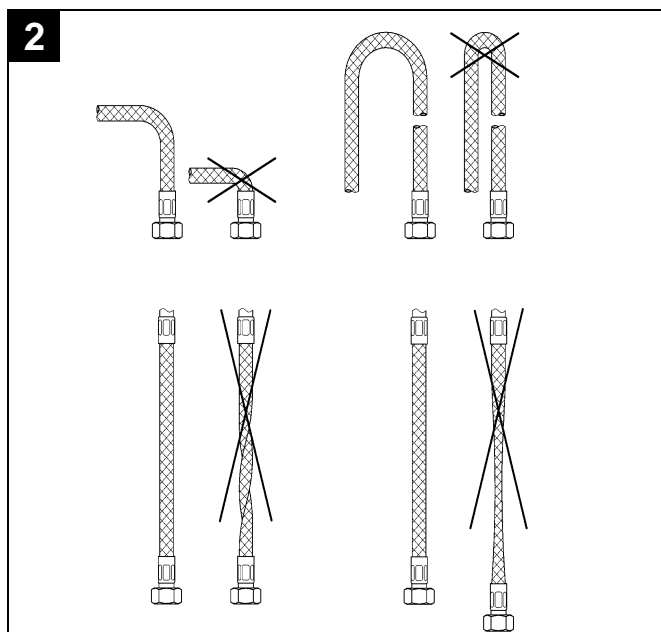
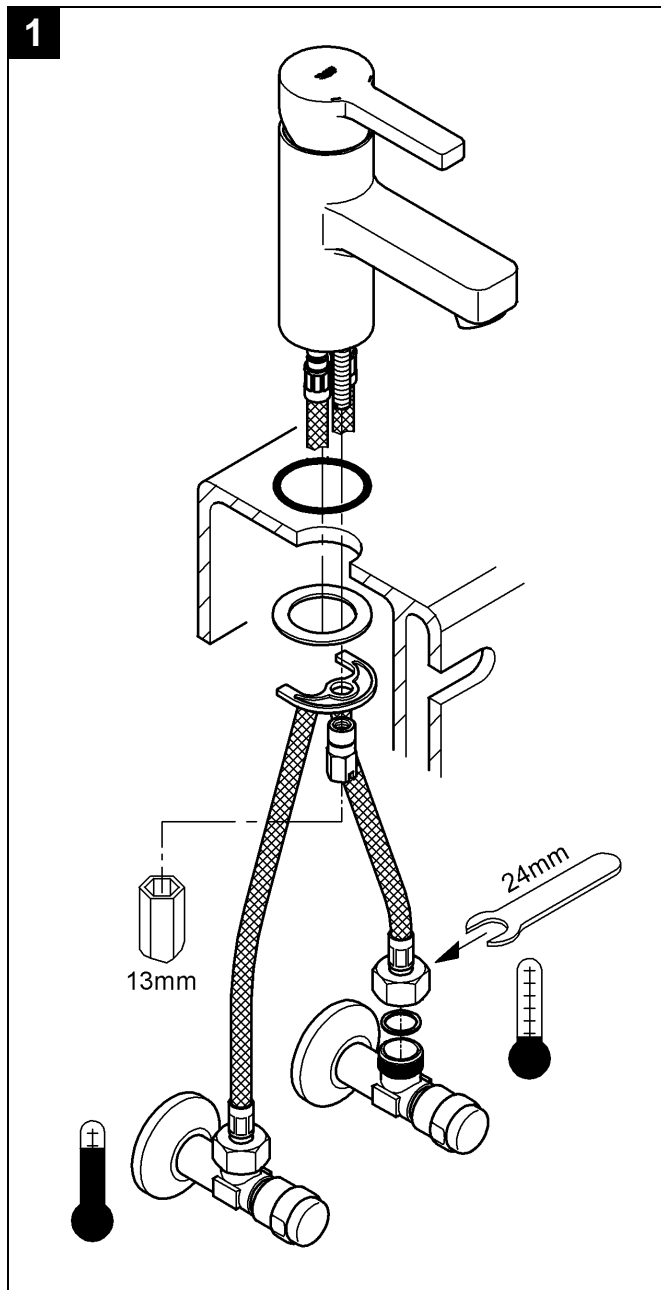
**II. Cleaning the aerator (13 209)**, see fold-out page II.

Unscrew and clean aerator.

**Replacement parts**, see fold-out page II (\* = special accessories).

### Care

For directions on the care of this fitting, please refer to the accompanying Care Instructions.



## **Australia**

(National, Queensland)

### **Argent Australia Pty. Ltd.**

ACN - 010 387 809

18 Wandoo Street

Fortitude Valley Queensland 4006

Australia

Tel. 1300 364 748

Fax. 1300 656 057

## **Australia**

(New South Wales)

### **Argent Sydney**

280 Abercombe Street

Chippendale New South Wales 2008

Australia

Tel. (02) 8394 5800

Fax. (02) 8394 5888

## **Australia**

(Victoria, South Australia, Tasmania)

### **Argent Melbourne**

206-208 Coventry Street

South Melbourne Victoria 3205

Australia

Tel. (03) 9682 1231

Fax. (03) 9696 7661

## **New Zealand**

### **Correspondence:**

#### **Paterson Trading Co. Ltd.**

P.O. Box 511

Auckland 1

New Zealand

### **Office:**

Corner Boston Road

+ Severn Street

Auckland 1

New Zealand

Tel. 09/373 4324

Fax. 09/377 4739

## **Singapore**

### **Harpers Trading (S) Pte Ltd**

103 Kallang Avenue # 03 - 01/02

AIS Industrial Building

Singapore 339304

Tel. 298 6800

Fax. 298 4188

Grohe AG  
Postfach 13 61  
58653 Hemer  
Tel.: 0 23 72 / 93-0, Fax: 0 23 72 / 93 12 22

**GROHE**  
  
ENJOY WATER®