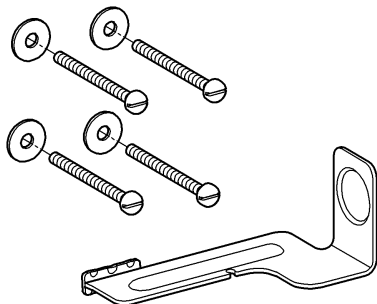
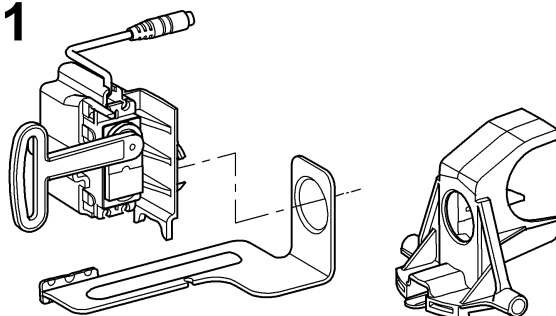


**43 617**



**43 281**



**D**

Halterung nur verwenden beim 6 Liter - Spülkasten mit senkrechter Öffnung und AV1.

**GB**

Only use the bracket on the 6-litre cistern with vertical opening and AV1.

**F**

Utiliser le support uniquement pour un réservoir de chasse de 6 litres avec ouverture verticale et AV1.

**E**

Utilizar la sujeción solamente con la cisterna de 6 litros con abertura vertical y AV1.

**I**

Usare il supporto solo con la cassetta di sciacquo da 6 litri con apertura verticale e AV1.

**NL**

Bevestiging alleen gebruiken bij 6 liter – spoelreservoir met verticale opening en AV1.

**S**

Hällaren ska endast användas till 6-liters vattenbehållare med lodrät öppning och AV1.

**DK**

Anvend kun holderen ved 6 liter – cisterne med lodret åbning og AV1.

**N**

Bruk festet kun for 6 liters cisterne med loddrett åpning og AV1.

**FIN**

Käytä kannattinta vain 6 litran huuhtelusäiliölle jossa on pystyaukko ja AV1.

**PL**

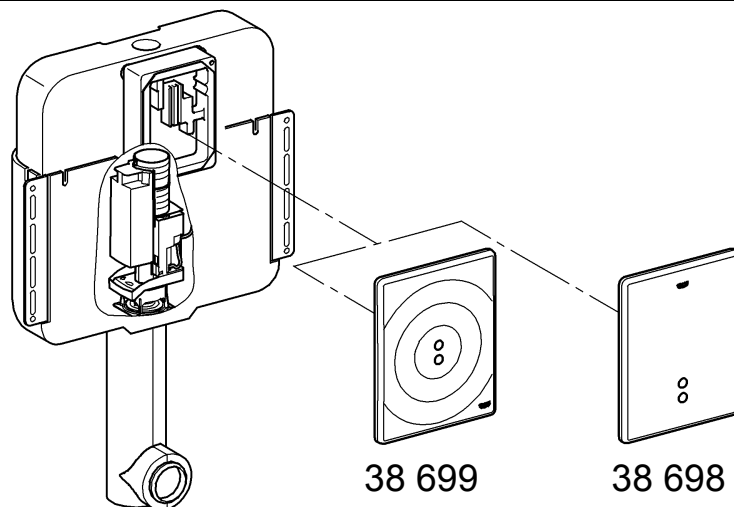
Zamocowanie wykorzystywać tylko w przypadku zbiornika splukującego - 6 l, z pionowym otworem i AV1.

**UAE**

استعمل الكتيبة فقط مع خزان شطف المراوح سعة 6 لتر ذو الفتحة العمودية وصمام التصريف 1.

**GR**

Χρησιμοποιήστε το βραχίονα στήριξης μόνο στο δοχείο πλύσης 6 λίτρων με κάθετο άνοιγμα και AV1.



**CZ**

Držák se musí použít jen u 6 l splachovacích nádrží s vertikálním otvorem a AV1.

**H**

A tartót csak függőleges szerelőnyílású és AV1-gyes öblítőszeleppel szerelt, 6 literes öblítőtartálnál használják.

**P**

Usar o suporte apenas no autoclismo de 6 litros, com abertura frontal e AV1.

**TR**

Braketi sadece dikey açılımda ve AV1'li 6 litrelik rezervuar ile kullanın.

**SK**

Držalo se uporablja samo pri 6-litrskem izplakovalnem kotličku z navpično odprtino AV1.

**SLO**

Držalo se uporablja samo pri 6 litrskem izplakovalnemu kotličku, z navpično odprtino AV1.

**HR**

Držač koristite samo za vodokotliče od 6 litara s okomitim otvorom i AV1.

**BG**

Използвайте държача само при 6-литровото казанче с вертикален отвор и AV1.

**EST**

Hoidikut kasutada vaid vertikaalse avaga 6-liitrise loputuskaasti ja AV1 korral.

**LV**

Turētāju lietojiet tikai 6 litru skalojamajai kastei ar vertikālu atveri un AV1.

**LT**

Laikiklį naudokite tik 6 litrų bakeliui su vertikalia anga ir AV1.

**RO**

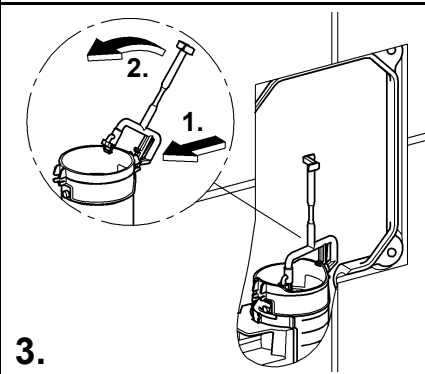
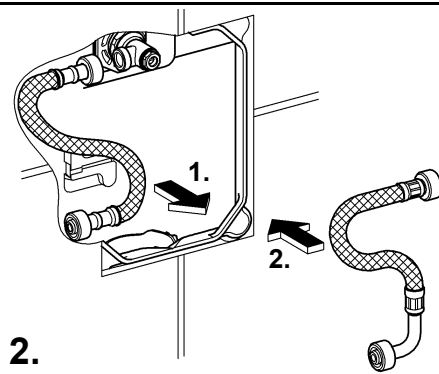
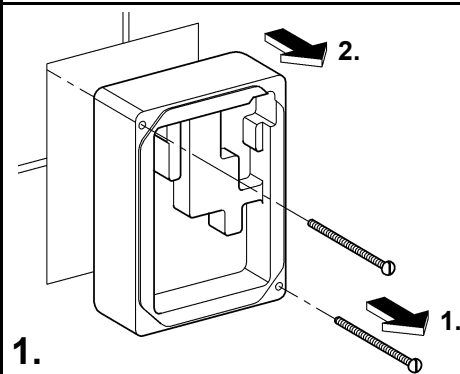
Suportul se folosește doar la rezervorul pentru WC de 6 litri cu orificiu vertical și AV1.

**CN**

托架仅用于带垂直开口和 AV1 的 6 升水箱。

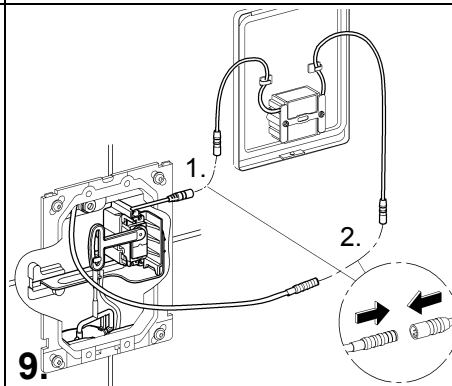
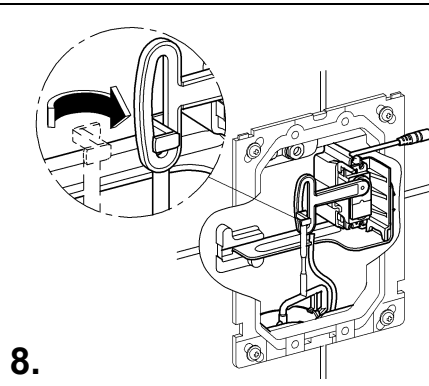
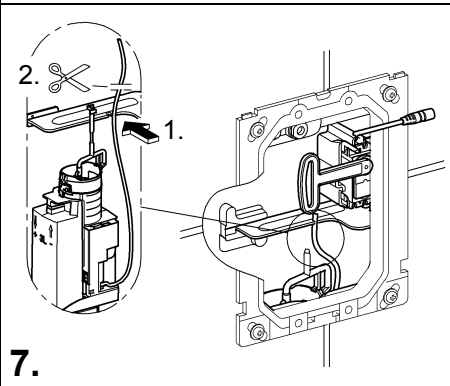
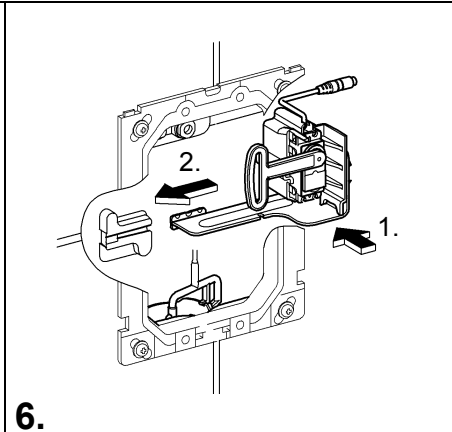
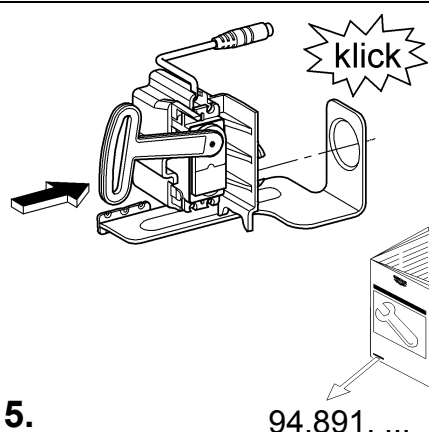
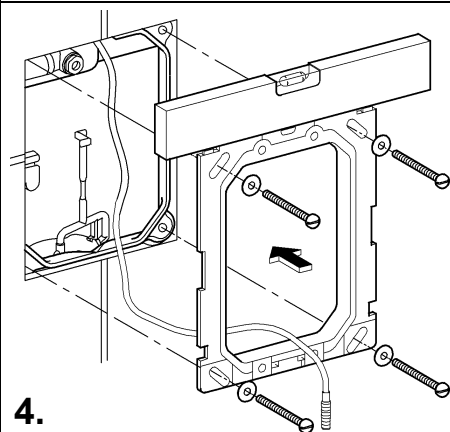
**RUS**

Применять держатель только при смывном бачке 6 литров с вертикальным отверстием и AV1.



# GROHE

ENJOY WATER®



**D**  
**Achtung:** Bevor der Servomotor in den Spülkasten eingesetzt wird, muss der Servomotor kalibriert werden. Siehe hierzu TPI: **94.891. ...**

**GB**  
**Caution:** The servo motor must be calibrated before it is installed in the cistern. See TPI: **94.891. ...**

**F**  
**Attention:** étalonner le servomoteur avant de l'insérer dans le réservoir de chasse. Voir les informations techniques à ce sujet: **94.891. ...**

**E**  
**¡Atención!** Calibrar el servomotor antes de insertarlo en la cisterna. Véase TPI: **94.891. ...**

**I**  
**Attenzione:** Prima di utilizzare il servomotore nella cassetta di sciacquo è necessario tararlo. Vedere TPI: **94.891. ...**

**NL**  
**Waarschuwing:** Kalibreer de servomotor voordat u deze in het spoelreservoir plaatst. Zie hiervoor TPI: **94.891. ...**

**S**  
**Observera:** Innan servomotorn placeras i vattenbehållaren måste servomotorn kalibreras. Mer information finns i TPI: **94.891. ...**

**DK**  
**Bemærk:** Før servomotoren monteres i cisternen, skal servomotoren kalibreres. Se også TPI: **94.891. ...**

**N**  
**Merk:** Før servomotoren settes inn i cisternen, må servomotoren kalibreres. Se TPI: **94.891. ...**

**FIN**  
**Huomio:** Servomootori pitää kalibroida ennen kuin se asennetaan huuhtelusäiliöön. Ohjeet, ks. TPI: **94.891. ...**

**PL**  
**Uwaga:** Przed montażem silnika wspomagającego w zbiorniku spłukującym, należy silnik poddać kalibracji. Zobacz TPI: **94.891. ...**

**UAE**  
تحذير: قبل تركيب المحرك الموزر في خزان شطف المراض يجب معايرة المحرك الموزر. انظر TPI: **94.891. ...** فيما يتعلق بذلك.

**GR**  
**Προσοχή:** Πριν τοποθετηθεί ο σερβοκινητήρας στο δοχείο πλύσης θα πρέπει να τον καλιμπράρετε. Βλέπε και TPI: **94.891. ...**

**CZ**  
**Pozor:** Před nasazením servomotoru do splachovací nádržky se musí provést kalibrace servomotoru. Viz k tomu TPI: **94.891. ...**

**H**  
**Figyelem:** Mielőtt a szervomotort behelyezik az öblítőtartályba, kalibrálni kell. Ehhez lásd TPI: **94.891. ...**

**P**  
**Atenção:** Antes de inserir o servomotor no autoclismo, o mesmo deve estar calibrado. Ver para este efeito o TPI: **94.891. ...**

**TR**  
**Dikkat:** Servomotor rezervuar içine yerleştirilmeden önce kalibre edilmelidir. Bunun için bkz. TPI: **94.891. ...**

**SK**  
**Pozor:** Pred nasadením servomotoru do splachovacej nádržky sa musí servomotor kalibrovať. Pozri TPI: **94.891. ...**

**SLO**  
**Pozor:** Preden servomotor namestite v izplakovalni kotliček, ga je potrebno kalibrirati. Pri tem glej TPI: **94.891. ...**

**HR**  
**Pozor:** Prije stavljanja servomotoru u vodokotlić, servomotor se mora kalibrirati. O tome pogledajte TPI: **94.891. ...**

**BG**  
**Внимание:** Преди да поставите сервомотора в казанчето, той трябва да бъде калибриран. За тази цел вижте TPI: **94.891. ...**

**EST**  
**Tähelepanu!** Enne servomootori paigaldamist loputuskaasti tuleb servomootor kalibreerida. Vt selle kohta TPI: **94.891. ...**

**LV**  
**Uzmanību:** Pirms servomotoru ielikšanas skalošanas kastē to nepieciešams kalibrēt. Šeit skatiet TPI: **94.891. ...**

**LT**  
**Dėmesio!** Prieš įdedant servovariklį į bakelį, servovariklį reikia sukalibruoti. Plačiau aprašyta TPI: **94.891. ...**

**RO**  
**Atenție** Înainte de a introduce servomotorul în rezervorul pentru WC, motorul trebuie calibrat. A se vedea în acest sens instrucțiunile: **94.891. ...**

**CN**  
**警告:** 必须先校准伺服电机, 再在水箱中安装它。请参见 TPI: **94.891. ...**

**RUS**  
**Внимание!** Перед установкой сервомотора в смывной бачок его необходимо калибровать. См. для этого TPI: **94.891. ...**