

**LIXIL**

Pure Freude  
an Wasser

**GROHE**

# Produktinformation 2025\_01

**Kindergarten**



<b>Vorbemerkung</b>	<b>Seite</b>	<b>5</b>
<b>1. Sanitärobjekte - In Anlehnung an die VDI/DVGW6023</b>		
<b>1.1. Waschtisch - Standmontage</b>		
<b>1.1.1. Einhebelmischer</b>		
1.1.1.1. Auslauf - starr	<b>Seite</b>	<b>7</b>
1.1.1.2. Auslauf - herausziehbar	<b>Seite</b>	<b>13</b>
<b>1.1.2. Berührungslos - IR</b>		
1.1.2.1. Mit Mischung		
1.1.2.1.1. 230 Volt	<b>Seite</b>	<b>17</b>
1.1.2.1.2. Batterie	<b>Seite</b>	<b>21</b>
1.1.2.2. Ohne Mischung		
1.1.2.2.1. Batterie	<b>Seite</b>	<b>27</b>
<b>1.1.3. Selbstschluss</b>		
1.1.3.1. Mit Mischung	<b>Seite</b>	<b>30</b>
1.1.3.2. Ohne Mischung	<b>Seite</b>	<b>31</b>
<b>1.1.4. Zubehör Armaturen</b>	<b>Seite</b>	<b>32</b>
<b>1.1.5. Installationselemente</b>	<b>Seite</b>	<b>40</b>
<b>1.2. Waschtisch - Wandmontage</b>		
1.2.1. Manuell	<b>Seite</b>	<b>43</b>
1.2.2. Berührungslos - IR		
1.2.2.1. Mit Mischung	<b>Seite</b>	<b>46</b>
1.2.2.2. Ohne Mischung	<b>Seite</b>	<b>50</b>
1.2.3. Installationselemente	<b>Seite</b>	<b>51</b>
<b>1.3. Wanne / Dusche</b>		
1.3.1. Aufputz		
1.3.1.1. Wanne	<b>Seite</b>	<b>53</b>
1.3.1.2. Dusche	<b>Seite</b>	<b>56</b>

<b>1.3.2. Unterputz</b>	
<b>1.3.2.1. Wanne</b>	<b>Seite 57</b>
<b>1.3.2.2. Dusche</b>	<b>Seite 62</b>
<b>1.3.3. Zubehör Armaturen</b>	<b>Seite 63</b>
<b>1.3.4. Brausen</b>	<b>Seite 65</b>
<b>1.3.5. Installationselemente</b>	<b>Seite 68</b>
<b>1.4. Küche</b>	
<b>1.4.1. Wassersysteme</b>	
<b>1.4.1.1. GROHE Blue Professional</b>	<b>Seite 70</b>
<b>1.4.1.2. Zubehör GROHE Blue</b>	<b>Seite 74</b>
<b>1.4.2. Armaturen</b>	<b>Seite 77</b>
<b>1.4.3. Zubehör Armaturen</b>	<b>Seite 85</b>
<b>1.4.4. Installationselemente</b>	<b>Seite 87</b>
<b>1.5. Ausguss</b>	
<b>1.5.1. Armaturen</b>	<b>Seite 88</b>
<b>1.5.2. Installationselemente</b>	<b>Seite 93</b>
<b>1.6. WC</b>	
<b>1.6.1. Betätigungen</b>	<b>Seite 94</b>
<b>1.6.2. Installationselemente</b>	<b>Seite 97</b>
<b>1.7. WC - Barrierefrei</b>	
<b>1.7.1. Armaturen - Barrierefrei</b>	<b>Seite 103</b>
<b>1.7.2. Zubehör Armaturen</b>	<b>Seite 104</b>
<b>1.7.3. Betätigungen - Barrierefrei</b>	
<b>1.7.3.1. Taster</b>	<b>Seite 109</b>
<b>1.7.3.2. Funk</b>	<b>Seite 111</b>
<b>1.7.3.3. Berührungslos - IR</b>	<b>Seite 116</b>
<b>1.7.4. Installationselemente - Barrierefrei</b>	<b>Seite 121</b>

## **1.8. Urinal**

### **1.8.1. Betätigungen**

#### **1.8.1.1. Manuell**

**Seite 128**

#### **1.8.1.2. Berührungslos - IR**

**Seite 130**

#### **1.8.1.3. Berührungslos - Temperatursensor**

**Seite 133**

### **1.8.2. Installationselemente**

**Seite 134**

## Vorbemerkung

### Thema Verbrühung

#### **Auszug aus der EN 806, Teil 2 und DIN 1988-200**

.  
. .

Eine weitere Forderung der DIN EN 806-2 ist der Schutz vor heißen Oberflächen. Um eine Verletzungsgefahr bei eventuellen Berührungen von hervorstehenden Teilen der Trinkwasser-Installation auszuschließen, sollten die Oberflächentemperaturen **nicht** die der spezifischen Verwendung überschreiten, d.h. die **maximale Temperatur an der Armaturenoberfläche sollte nicht höher als die Auslauftemperatur von 38°C** sein.

GROHE Thermostate mit der **GROHE CoolTouch** Funktion erfüllen aber nicht nur diese Vorgaben, sondern auch aus der DIN 1988-200 abzuleitende verschärfte Anforderung der TRWI und DIN EN 806.

Mischbatterien mit Anschlagbegrenzung reichen nach DIN 1988-200 hier nicht mehr.

Bei Duschanlagen usw. in Kindergärten **sollte sichergestellt werden, dass die Temperatur 38 °C nicht übersteigen kann.**

## **Thema Stagnation**

Grundsatz ist der bestimmungsgemäße Betrieb.

Das Trinkwasser darf nach der TRWI 2011 keine gesundheitsschädliche wie mikrobiologische Krankheitserreger und chemische Stoffe enthalten.  
Trinkwasser, das den Anforderungen der TRWI nicht entspricht, darf nicht abgegeben werden.

Verantwortlich für eine Trinkwasseranlage sind nach DVGW **Unternehmer und sonstiger Inhaber, z. B. der Besitzer (Anschlussnehmer, Bauherr, Eigentümer, Unternehmer) oder Nutzer (Pächter, Mieter). Person, die Trinkwasser zum Trinken, zum Kochen, zur Zubereitung von Speisen und Getränken oder insbesondere zu den unter Trinkwasser genannten anderen häuslichen Zwecken verwendet.**

Der bestimmungsgemäße Betrieb einer Trinkwasser- Installation nach Raumbuch ist sicherzustellen.

## **Planung, Montage und Inbetriebnahme**

### **Allgemeine Planungsregeln:**

Die Planung ist von fachkundigen Personen (Planern) auszuführen. Als fachkundig gilt, wer aufgrund seiner fachlichen Ausbildung, seiner Kenntnisse und Erfahrungen sowie seiner Kenntnisse der einschlägigen Bestimmungen einschließlich der allgemein anerkannten Regeln der Technik die ihm übertragenen Arbeiten beurteilen und mögliche Gefahren erkennen kann.  
Grundlage einer Planung ist das mit dem Bauherrn abgestimmte und detaillierte Raumbuch (siehe auch VDI/DVGW 6023) einschließlich Nutzungsbeschreibung und ein vollständiges Konzept der Trinkwasser-Installation (siehe auch Installationsmatrix nach DIN EN 1717 und DIN 1988-100).

### **Wichtiger Hinweis:**

Hierbei muss der bestimmungsgemäße Betrieb zugrunde gelegt werden, bei dem sichergestellt ist, dass an jeder Stelle der Trinkwasser-Installation ein Wasseraustausch durch Entnahme innerhalb von 72 Stunden stattfindet.

### **Anmerkung:**

Fehlender Wasseraustausch über mehr als 72 Stunden gilt als Betriebsunterbrechung.

**Alle elektronisch ausgestatteten Armaturen, Urinale und WCs verfügen über eine automatische Spülung.**

Position Artikelbeschreibung / <sup>1</sup>Listenpreis 2025\_01 in Euro**1. Sanitärobjekte - In Anlehnung an die VDI/DVGW6023****1.1. Waschtisch - Standmontage****1.1.1. Einhebelmischer****1.1.1.1. Auslauf - starr****1.1.1.1.01. GROHE EH-WT-Batterie Concetto 32204 10E S**GROHE Concetto Einhand-Waschtischbatterie  
**S-Size**

DN 15, Einlochmontage

Ausladung 101 mm

Auslaufhöhe 66 mm

Bedienungshebel aus Metall

**GROHE SilkMove** 28 mm Keramikkartuschemit **Temperaturbegrenzer****GROHE Long-Life** Oberfläche**GROHE Water Saving** - weniger Wasser, perfekter Wasserfluss

maximaler Durchfluss (bei 3 bar): 5,0 l/min

**GROHE FastFixation** Schnellbefestigungssystem

SpeedClean Mousseur

**Zugstangen-Ablaufgarnitur 1 1/4"**

flexible Anschlusschläuche

DVGW Reg. Nr. NW-6506CN0368

PA-IX 7517/IO

Artikelnummer: 3220410E chrom

**Listenpreis 163,90**[https://www.grohe.de/de\\_de/-3220410E.html](https://www.grohe.de/de_de/-3220410E.html)

Position Artikelbeschreibung / <sup>1</sup>Listenpreis **2025\_01** in Euro

**1.1.1.1.02. GROHE EH-WT-Batterie Eurostyle Cosmo. 33552 20E S**  
GROHE Eurostyle Cosmopolitan Einhand-Waschtischbatterie  
**S-Size**  
DN 15, Einlochmontage  
Ausladung 102 mm  
Auslaufhöhe 84 mm  
Bedienungshebel aus Metall  
**GROHE SilkMove** 35 mm Keramikkartusche  
mit **Temperaturbegrenzer**  
variabel einstellbare Mengenbegrenzung  
**GROHE Long-Life** Oberfläche  
**GROHE Water Saving** - *weniger Wasser, perfekter Wasserfluss*  
maximaler Durchfluss (bei 3 bar): *5,0 l/min*  
**GROHE FastFixation** Schnellbefestigungssystem  
SpeedClean Mousseur  
**Zugstangen-Ablaufgarnitur 1 1/4"**  
flexible Anschlussschläuche  
DVGW Reg. Nr. NW-6506CM0377  
P -IX 19511/IA  
Artikelnummer: 3355220E chrom

**Listenpreis 156,60**

[https://www.grohe.de/de\\_de/-3355220E.html](https://www.grohe.de/de_de/-3355220E.html)





Position Artikelbeschreibung / <sup>1</sup>Listenpreis **2025\_01** in Euro

**1.1.1.1.03. GROHE EH-WT-Batterie Eurosmart Cosmo. 32825 00E S**  
GROHE Eurosmart Cosmopolitan Einhand-Waschtischbatterie  
**S-Size**  
DN 15, Einlochmontage  
Ausladung 93 mm  
Auslaufhöhe 78 mm  
Bedienungshebel aus Metall  
**GROHE SilkMove** 35 mm Keramikkartusche  
mit **Temperaturbegrenzer**  
variabel einstellbare Mengenbegrenzung  
**GROHE Long-Life** Oberfläche  
**GROHE Water Saving** - *weniger Wasser, perfekter Wasserfluss*  
maximaler Durchfluss (bei 3 bar): *5,0 l/min*  
**GROHE FastFixation** Schnellbefestigungssystem  
SpeedClean Mousseur  
**Zugstangen-Ablaufgarnitur 1 1/4"**  
flexible Anschlusschläuche  
DVGW Reg. Nr. NW-6506CL0382  
P -IX 19288/IA  
Artikelnummer: 3282500E chrom

**Listenpreis 118,45**

[https://www.grohe.de/de\\_de/-3282500E.html](https://www.grohe.de/de_de/-3282500E.html)



Position Artikelbeschreibung / <sup>1</sup>Listenpreis **2025\_01** in Euro

**1.1.1.1.04. GROHE EH-WT-Batterie Eurosmart 33265 -3 S GZ**  
GROHE Eurosmart Einhand-Waschtischbatterie  
**S-Size**  
DN 15, Einlochmontage  
Ausladung 109 mm  
Auslaufhöhe 95 mm  
Bedienungshebel aus Metall  
**GROHE SilkMove** 28 mm Keramikkartusche  
mit **Temperaturbegrenzer**  
variabel einstellbare Mengenbegrenzung  
**GROHE Long-Life** Oberfläche  
**GROHE Water Saving** - *weniger Wasser, perfekter Wasserfluss*  
maximaler Durchfluss (bei 3 bar): 5,0 l/min  
*getrennte innenliegende Wasserwege -  
kein Kontakt mit Blei oder Nickel innerhalb der Armatur*  
**GROHE FastFixation** Schnellbefestigungssystem  
Mousseur  
**Zugstangen-Ablaufgarnitur 1 1/4"**  
flexible Anschlusschläuche  
**Professional Edition**  
DVGW Reg. Nr. NW-6506DM0724  
PA-IX 38165/IO  
Artikelnummer: 33265003 chrom  
  
**Listenpreis 101,55**  
  
[https://www.grohe.de/de\\_de/-33265003.html](https://www.grohe.de/de_de/-33265003.html)



Position Artikelbeschreibung / <sup>1</sup>Listenpreis **2025\_01** in Euro

**1.1.1.1.05. GROHE EH-WT-Batterie Eurosmart 23986 -3 S GZ thV+D gl.K. off.H**

GROHE Eurosmart Einhand-Waschtischbatterie

**S-Size**

DN 15, Einlochmontage

Ausladung 111 mm

Auslaufhöhe 92 mm

mit thermischem Verbrühschutz

Maximaltemperatur einstellbar

thermische Desinfektion ohne erneute Temperatureinstellung

Inklusive Entriegelungsschlüssel für thermische Desinfektion

offener Metall-Hebelgriff, 130 mm

**GROHE SilkMove** 28 mm Keramikkartusche

variabel einstellbare Mengenbegrenzung

**GROHE Long-Life** Oberfläche

**Laminarstrahlregler 9 l/min**

getrennte innenliegende Wasserwege -

kein Kontakt mit Blei oder Nickel innerhalb der Armatur

**GROHE FastFixation** Schnellbefestigungssystem

**glatter Körper**

eingebaute Rückflussverhinderer

Schmutzfangsiebe

flexible Anschlusschläuche

max. Druckdifferential 5:1

**Professional Edition**

DVGW Reg. Nr. NW-6506DM0724

P -IX 38192/IZ

Artikelnummer: 23986003 chrom

**Listenpreis 193,35**

[https://www.grohe.de/de\\_de/-23986003.html](https://www.grohe.de/de_de/-23986003.html)



Position Artikelbeschreibung / <sup>1</sup>Listenpreis **2025\_01** in Euro**1.1.1.1.06. GROHE EH-WT-Batterie Eurosmart 23987 -3 M GZ thV+D gl.K. off.H**

GROHE Eurosmart Einhand-Waschtischbatterie

**M-Size**

DN 15, Einlochmontage

Ausladung 122 mm

Auslaufhöhe 119 mm

[mit thermischem Verbrühschutz](#)

Maximaltemperatur einstellbar

[thermische Desinfektion ohne erneute Temperatureinstellung](#)

Inklusive Entriegelungsschlüssel für thermische Desinfektion

[offener Metall-Hebelgriff, 130 mm](#)**GROHE SilkMove** 28 mm Keramikkartusche

variabel einstellbare Mengenbegrenzung

**GROHE Long-Life** Oberfläche**Laminarstrahlregler 9 l/min**[getrennte innenliegende Wasserwege -](#)[kein Kontakt mit Blei oder Nickel innerhalb der Armatur](#)**GROHE FastFixation** Schnellbefestigungssystem**glatter Körper**

eingebaute Rückflussverhinderer

Schmutzfangsiebe

flexible Anschlusschläuche

max. Druckdifferential 5:1

**Professional Edition**

DVGW Reg. Nr. NW-6506DM0724

P -IX 38196/IZ

Artikelnummer: 23987003 chrom

**Listenpreis 208,05**[https://www.grohe.de/de\\_de/-23987003.html](https://www.grohe.de/de_de/-23987003.html)

Position Artikelbeschreibung / <sup>1</sup>Listenpreis **2025\_01** in Euro

### 1.1.1.2. Auslauf - herausziehbar

#### 1.1.1.2.01. GROHE EH-WT-Batterie Eurosmart 23976 -3 M GZ gl.K Po azb.Ausl

GROHE Eurosmart Einhand-Waschtischbatterie

**M-Size**

DN 15, Einlochmontage

Ausladung 122 mm

Auslaufhöhe 107 mm

**herausziehbarer Auslauf**

Bedienungshebel aus Metall

**GROHE SilkMove** 28 mm Keramikkartusche

mit **Temperaturbegrenzer**

**GROHE Long-Life** Oberfläche

**GROHE Water Saving** - *weniger Wasser, perfekter Wasserfluss*

maximaler Durchfluss (bei 3 bar): *5,0 l/min*

**GROHE Magnetic Docking** garantiert einfaches und präzises

Zurückgleiten der Spülbrause in die Ausgangsposition

*getrennte innenliegende Wasserwege -*

*kein Kontakt mit Blei oder Nickel innerhalb der Armatur*

Mousseur

**glatter Körper mit Push-open Ablaufgarnitur 1 1/4"**

flexible Anschlusschläuche

Befestigungsset aus Metall

**Professional Edition**

DVGW Reg. Nr. NW-6506DM0724

PA-IX 38203/IO

Artikelnummer: 23976003 chrom

**Listenpreis 247,40**

[https://www.grohe.de/de\\_de/-23976003.html](https://www.grohe.de/de_de/-23976003.html)



Position Artikelbeschreibung / <sup>1</sup>Listenpreis **2025\_01** in Euro**1.1.1.2.02. GROHE EH-SPT-Batterie Zedra 32294 -2 GZ ausz.Spülbr.**

GROHE Zedra Einhand-Spültischbatterie

DN 15, Einlochmontage

Ausladung 231 mm

Auslaufhöhe 214 mm

Bedienungshebel aus Metall

**GROHE Long-Life** Oberfläche**GROHE SilkMove** 35 mm Keramikkartuschemit integriertem **Temperaturbegrenzer**

variabel einstellbare Mengenbegrenzung

[herausziehbare Spülbrause mit 3 Strahlarten](#)**GROHE Magnetic Docking** garantiert einfaches und präzises

Zurückgleiten der Spülbrause in die Ausgangsposition

Umstellung: Laminarstrahl / SpeedClean Brausestrahl /

GROHE Blade Spray (bis zu 70% reduzierter Wasserverbrauch bei

noch stärkerer Strahlleistung)

[Stopfunktion - Knopf zum Pausieren des Wasserflusses](#)

automatische Rückstellung auf Laminarstrahl

schwenkbarer Rohrauslauf

Schwenkbereich 360°

[getrennte innenliegende Wasserwege -](#)[kein Kontakt mit Blei oder Nickel innerhalb der Armatur](#)

Eigensicher gegen Rückfließen

flexible Anschlusschläuche

Befestigungsset aus Metall

maximaler Durchfluss (bei 3 bar): 9 l/min

P-IX 29768/100

Artikelnummer: 32294002 chrom

**Listenpreis 547,95**[https://www.grohe.de/de\\_de/-32294002.html](https://www.grohe.de/de_de/-32294002.html)

Position Artikelbeschreibung / <sup>1</sup>Listenpreis **2025\_01** in Euro

**1.1.1.2.03. GROHE EH-SPT-Batterie Minta SmartControl 31613 GZ**

GROHE Minta SmartControl Spültischbatterie

DN 15, Einlochmontage

Ausladung 199 mm

Auslaufhöhe 314 mm

**GROHE Long-Life** Oberfläche

**GROHE SmartControl** Drücken um die Armatur ein- und auszuschalten, drehen um die Wassermenge zu regulieren

Temperatureinstellung durch Drehen des Mischventils am Armaturenkörper

**herausziehbarer Auslauf** mit Laminarstrahl

Metallauslauf

**GROHE Magnetic Docking** garantiert einfaches und präzises

Zurückgleiten der Spülbrause in die Ausgangsposition

schwenkbarer Rohrauslauf

Schwenkbereich 140°

getrennte innenliegende Wasserwege -

kein Kontakt mit Blei oder Nickel innerhalb der Armatur

Eigensicher gegen Rückfließen

flexible Anschlusschläuche

Befestigungsset aus Metall

maximaler Durchfluss (bei 3 bar): 10,0 l/min

DVGW Reg. Nr. NW-6506BT0620

P -IX 7408/IO

Artikelnummer: 31613000 chrom

**Listenpreis 564,90**

[https://www.grohe.de/de\\_de/-31613000.html](https://www.grohe.de/de_de/-31613000.html)



Position Artikelbeschreibung / <sup>1</sup>Listenpreis **2025\_01** in Euro**1.1.1.2.04. GROHE EH-SPT-Batterie Eurosmart 30305 -1 S GZ ausz. Dualbr.**GROHE Eurosmart Einhand-Spültischbatterie  
flacher Auslauf**herausziehbare Dual-Spülbrause**

DN 15, Einlochmontage

Ausladung 227 mm

Auslaufhöhe 139 mm

Bedienungshebel aus Metall

**GROHE Long-Life** Oberfläche**GROHE SilkMove** 35 mm Keramikkartuschemit integriertem **Temperaturbegrenzer**

variabel einstellbare Mengenbegrenzung

Umstellung: Laminarstrahl/SpeedClean Brausestrahl

automatische Rückstellung auf Laminarstrahl

schwenkbarer Gussauslauf

Schwenkbereich 90°

getrennte innenliegende Wasserwege -

kein Kontakt mit Blei oder Nickel innerhalb der Armatur

Eigensicher gegen Rückfließen

flexible Anschlusschläuche

Befestigungsset aus Metall

maximaler Durchfluss (bei 3 bar): 10,5 l/min

DVGW Reg. Nr. NW-6506CQ0585

Artikelnummer: 30305001 chrom

**Listenpreis 193,70**[https://www.grohe.de/de\\_de/-30305001.html](https://www.grohe.de/de_de/-30305001.html)



Position Artikelbeschreibung / <sup>1</sup>Listenpreis **2025\_01** in Euro

## 1.1.2. Berührungslos - IR

### 1.1.2.1. Mit Mischung

#### 1.1.2.1.1. 230 Volt

##### 1.1.2.1.1.01. GROHE IR-WT-Elektronik Essence E 36444 L 230V

GROHE Essence E Infrarot-Elektronik für Waschtisch  
DN 15, Einlochmontage  
Ausladung 127 mm  
Auslaufhöhe 211 mm

#### mit Mischung

variabel **einstellbarer Temperaturbegrenzer**

mit Infrarot-Sensor für bidirektionale Kommunikation

**mit Steckertrafo 100-230 V AC, 50-60 Hz, 6 V DC**

**GROHE Long-Life** Oberfläche

schwenk- und feststellbarer Auslauf

Schwenkbereich wählbar 0° / 150° / 360°

**GROHE Water Saving** - *weniger Wasser, perfekter Wasserfluss*

maximaler Durchfluss (bei 3 bar): *5,0 l/min*

#### Laminarstrahlregler

flexible Anschlusschläuche

Rückflussverhinderer

Schmutzfangsiebe

mit **integriertem** Magnetventil

Schnell-Montage-System

**7 voreingestellte Programme**

**automatische Spülung**

*24- oder 72-Stunden-Spülung*

*Zeit- oder Benutzerabhängig*

thermische Desinfektion

Reinigungsmodus

zusätzliche Funktionen und Einstellungen mit Fernbedienung 36 407

CE-Zeichen

Armaturengruppe I nach DIN 4109

Schutzart Armatur IP 59K

**glatter Körper**

DVGW Reg. Nr. CW-6514CT0583

P -IX 29355/IO

Artikelnummer: 36444000 chrom

**Listenpreis 798,50**

[https://www.grohe.de/de\\_de/-36444000.html](https://www.grohe.de/de_de/-36444000.html)



Position Artikelbeschreibung / <sup>1</sup>Listenpreis **2025\_01** in Euro

**1.1.2.1.1.02. GROHE IR-WT-Elektronik Eurosmart CE 36421 -1 L 230V**

GROHE Eurosmart CE Infrarot-Elektronik für Waschtisch

DN 15, Einlochmontage

Ausladung 133 mm

Auslaufhöhe 150 mm

**mit Mischung**

variabel **einstellbarer Temperaturbegrenzer**

mit Infrarot-Sensor für bidirektionale Kommunikation

**mit Steckertrafo 100-230 V AC, 50-60 Hz, 6 V DC**

**GROHE Long-Life** Oberfläche

**GROHE Water Saving** - *weniger Wasser, perfekter Wasserfluss*

maximaler Durchfluss (bei 3 bar): *5,0 l/min*

Mousseur

flexible Anschlusschläuche

Rückflussverhinderer

Schmutzfangsiebe

mit **integriertem** Magnetventil

Schnell-Montage-System

**7 voreingestellte Programme**

**automatische Spülung**

*24- oder 72-Stunden-Spülung*

*Zeit- oder Benutzerabhängig*

thermische Desinfektion

Reinigungsmodus

zusätzliche Funktionen und Einstellungen mit Fernbedienung 36 407

CE-Zeichen

Armaturengruppe I nach DIN 4109

Schutzart Armatur IP 59K

**glatter Körper**

**Professional Edition**

Artikelnummer: 36421001 chrom

**Listenpreis 552,85**

[https://www.grohe.de/de\\_de/-36421001.html](https://www.grohe.de/de_de/-36421001.html)



Position Artikelbeschreibung / <sup>1</sup>Listenpreis **2025\_01** in Euro

**1.1.2.1.1.03. GROHE IR-WT-Elektronik Eurosmart CE 36325 -2 M 230V**

GROHE Eurosmart CE Infrarot-Elektronik für Waschtisch

DN 15, Einlochmontage

Ausladung 106 mm

Auslaufhöhe 107 mm

**mit Mischung**

variabel **einstellbarer Temperaturbegrenzer**

mit Infrarot-Sensor für bidirektionale Kommunikation

**mit Steckertrafo 100-230 V AC, 50-60 Hz, 6 V DC**

**GROHE Long-Life** Oberfläche

**GROHE Water Saving** - *weniger Wasser, perfekter Wasserfluss*

maximaler Durchfluss (bei 3 bar): *5,0 l/min*

Mousseur

flexible Anschlusschläuche

Rückflussverhinderer

Schmutzfangsiebe

mit **integriertem** Magnetventil

Schnell-Montage-System

**7 voreingestellte Programme**

**automatische Spülung**

*24- oder 72-Stunden-Spülung*

*Zeit- oder Benutzerabhängig*

thermische Desinfektion

Reinigungsmodus

zusätzliche Funktionen und Einstellungen mit Fernbedienung 36 407

CE-Zeichen

Armaturengruppe I nach DIN 4109

Schutzart Armatur IP 59K

**glatter Körper**

**Professional Edition**

Artikelnummer: 36325002 chrom

**Listenpreis 468,75**

[https://www.grohe.de/de\\_de/-36325002.html](https://www.grohe.de/de_de/-36325002.html)



Position Artikelbeschreibung / <sup>1</sup>Listenpreis **2025\_01** in Euro**1.1.2.1.1.04. GROHE IR-WT-Elektronik Eurosmart CE 36324 -1 M 230V ND**

GROHE Eurosmart CE Infrarot-Elektronik für Waschtisch

**Niederdruck - für offene Warmwasserbereiter**

DN 15, Einlochmontage

Ausladung 107 mm

Auslaufhöhe 106 mm

**mit Mischung**variabel **einstellbarer Temperaturbegrenzer**

mit Infrarot-Sensor für bidirektionale Kommunikation

**mit Steckertrafo 100-230 V AC, 50-60 Hz, 6 V DC****GROHE Water Saving** - weniger Wasser, perfekter Wasserfluss

maximaler Durchfluss (bei 3 bar): 5,5 l/min

**Laminar-Strahlformer**

flexible Anschlusschläuche

Rückflussverhinderer

Schmutzfangsiebe

mit **integriertem** Magnetventil

Schnell-Montage-System

**7 voreingestellte Programme****automatische Spülung**

24- oder 72-Stunden-Spülung

Zeit- oder Benutzerabhängig

thermische Desinfektion

Reinigungsmodus

zusätzliche Funktionen und Einstellungen mit Fernbedienung 36 407

CE-Zeichen

Armaturengruppe I nach DIN 4109

Schutzart Armatur IP 59K

**glatter Körper**

PA-IX 16757/IO

Artikelnummer: 36324001 chrom

**Listenpreis 634,40**[https://www.grohe.de/de\\_de/-36324001.html](https://www.grohe.de/de_de/-36324001.html)

Position Artikelbeschreibung / <sup>1</sup>Listenpreis **2025\_01** in Euro**1.1.2.1.1.05. GROHE IR-WT-Elektronik Bau Cosmo. E 36453 S 230V GZ**GROHE Bau Cosmopolitan E Infrarot-Elektronik für  
Waschtisch

DN 15, Einlochmontage

Ausladung 110 mm

Auslaufhöhe 103 mm

**mit Mischung**variabel **einstellbarer Temperaturbegrenzer**

mit Infrarot-Sensor für bidirektionale Kommunikation

**mit Steckertrafo 100-230 V AC, 50-60 Hz, 6 V DC****GROHE Long-Life** Oberfläche**GROHE Water Saving** - *weniger Wasser, perfekter Wasserfluss*maximaler Durchfluss (bei 3 bar): *5,0 l/min*

Mousseur

*getrennte innenliegende Wasserwege -**kein Kontakt mit Blei oder Nickel innerhalb der Armatur***Armaturenkörper aus Komposit-Polymer**

flexible Anschlusschläuche

Rückflussverhinderer

Schmutzfangsiebe

mit **integriertem** Magnetventil

Schnell-Montage-System

**7 voreingestellte Programme****automatische Spülung***24- oder 72-Stunden-Spülung**Zeit- oder Benutzerabhängig*

thermische Desinfektion

Reinigungsmodus

zusätzliche Funktionen und Einstellungen mit Fernbedienung 36 407

CE-Zeichen

Armaturengruppe I nach DIN 4109

Schutzart Armatur IP 59K

**glatter Körper**

PA-IX 7380/IO

Artikelnummer: 36453000 chrom

**Listenpreis 267,65**[https://www.grohe.de/de\\_de/-36453000.html](https://www.grohe.de/de_de/-36453000.html)

Position Artikelbeschreibung / <sup>1</sup>Listenpreis **2025\_01** in Euro**1.1.2.1.2. Batterie****1.1.2.1.2.01. GROHE IR-WT-Elektronik Essence E 36445 L 6V**GROHE Essence E Infrarot-Elektronik für Waschtisch  
DN 15, Einlochmontage

Ausladung 127 mm

Auslaufhöhe 211 mm

**mit Mischung**variabel **einstellbarer Temperaturbegrenzer**

mit Infrarot-Sensor für bidirektionale Kommunikation

**6 V Lithium-Batterie, Typ CR-P2**

Batterielebensdauer ca. 7 Jahre (bei 150 Betätigungen pro Tag)

**GROHE Long-Life** Oberfläche

schwenk- und feststellbarer Auslauf

Schwenkbereich wählbar 0° / 150° / 360°

**GROHE Water Saving** - weniger Wasser, perfekter Wasserfluss

maximaler Durchfluss (bei 3 bar): 5,0 l/min

**Laminarstrahlregler**

flexible Anschlusschläuche

Rückflussverhinderer

Schmutzfangsiebe

mit **integriertem** MagnetventilBatterie **extern**

Schnell-Montage-System

mehrstufige Batteriezustandsanzeige

**7 voreingestellte Programme****automatische Spülung**

24- oder 72-Stunden-Spülung

Zeit- oder Benutzerabhängig

thermische Desinfektion

Reinigungsmodus

zusätzliche Funktionen und Einstellungen mit Fernbedienung 36 407

CE-Zeichen

Armaturengruppe I nach DIN 4109

Schutzart Armatur IP 59K

**glatter Körper**

DVGW Reg. Nr. CW-6514CT0583

P -IX 29355/IO

Artikelnummer: 36445000 chrom

**Listenpreis 764,55**[https://www.grohe.de/de\\_de/-36445000.html](https://www.grohe.de/de_de/-36445000.html)

Position Artikelbeschreibung / <sup>1</sup>Listenpreis **2025\_01** in Euro**1.1.2.1.2.02. GROHE IR-WT-Elektronik Eurosmart CE 36422 -1 L 6V**

GROHE Eurosmart CE Infrarot-Elektronik für Waschtisch

DN 15, Einlochmontage

Ausladung 133 mm

Auslaufhöhe 150 mm

**mit Mischung**variabel **einstellbarer Temperaturbegrenzer**

mit Infrarot-Sensor für bidirektionale Kommunikation

**6 V Lithium-Batterie, Typ CR-P2**

Batterielebensdauer ca. 7 Jahre (bei 150 Betätigungen pro Tag)

**GROHE Long-Life** Oberfläche**GROHE Water Saving** - *weniger Wasser, perfekter Wasserfluss*maximaler Durchfluss (bei 3 bar): *5,0 l/min*

Mousseur

flexible Anschlusschläuche

Rückflussverhinderer

Schmutzfangsiebe

mit **integriertem** MagnetventilBatterie **extern**

Schnell-Montage-System

mehrstufige Batteriezustandsanzeige

**7 voreingestellte Programme****automatische Spülung***24- oder 72-Stunden-Spülung**Zeit- oder Benutzerabhängig*

thermische Desinfektion

Reinigungsmodus

zusätzliche Funktionen und Einstellungen mit Fernbedienung 36 407

CE-Zeichen

Armaturengruppe I nach DIN 4109

Schutzart Armatur IP 59K

**glatter Körper****Professional Edition**

Artikelnummer: 36422001 chrom

**Listenpreis 556,30**[https://www.grohe.de/de\\_de/-36422001.html](https://www.grohe.de/de_de/-36422001.html)

Position Artikelbeschreibung / <sup>1</sup>Listenpreis **2025\_01** in Euro**1.1.2.1.2.03. GROHE IR-WT-Elektronik Eurosmart CE 36327 -2 M 6V**

GROHE Eurosmart CE Infrarot-Elektronik für Waschtisch

DN 15, Einlochmontage

Ausladung 106 mm

Auslaufhöhe 107 mm

**mit Mischung**variabel **einstellbarer Temperaturbegrenzer**

mit Infrarot-Sensor für bidirektionale Kommunikation

**6 V Lithium-Batterie, Typ CR-P2**

Batterielebensdauer ca. 7 Jahre (bei 150 Betätigungen pro Tag)

**GROHE Long-Life** Oberfläche**GROHE Water Saving** - *weniger Wasser, perfekter Wasserfluss*maximaler Durchfluss (bei 3 bar): *5,0 l/min*

Mousseur

flexible Anschlussschläuche

Rückflussverhinderer

Schmutzfangsiebe

mit **integriertem** MagnetventilBatterie **extern**

Schnell-Montage-System

mehrstufige Batteriezustandsanzeige

**7 voreingestellte Programme****automatische Spülung***24- oder 72-Stunden-Spülung**Zeit- oder Benutzerabhängig*

thermische Desinfektion

Reinigungsmodus

zusätzliche Funktionen und Einstellungen mit Fernbedienung 36 407

CE-Zeichen

Armaturengruppe I nach DIN 4109

Schutzart Armatur IP 59K

**glatter Körper****Professional Edition**

Artikelnummer: 36327002 chrom

**Listenpreis 440,55**[https://www.grohe.de/de\\_de/-36327002.html](https://www.grohe.de/de_de/-36327002.html)



Position Artikelbeschreibung / <sup>1</sup>Listenpreis **2025\_01** in Euro**1.1.2.1.2.04. GROHE IR-WT-Elektronik Eurosmart CE 36331 -1 M 6V m.Ablg.**

GROHE Eurosmart CE Infrarot-Elektronik für Waschtisch

DN 15, Einlochmontage

Ausladung 107 mm

Auslaufhöhe 106 mm

**mit Mischung**variabel **einstellbarer Temperaturbegrenzer**

mit Infrarot-Sensor für bidirektionale Kommunikation

**6 V Lithium-Batterie, Typ CR-P2**

Batterielebensdauer ca. 7 Jahre (bei 150 Betätigungen pro Tag)

**GROHE Long-Life** Oberfläche**GROHE Water Saving** - *weniger Wasser, perfekter Wasserfluss*maximaler Durchfluss (bei 3 bar): *5,0 l/min*

Mousseur

**Zugstangen-Ablaufgarnitur 1 1/4"**

flexible Anschlusschläuche

Rückflussverhinderer

Schmutzfangsiebe

mit **integriertem** MagnetventilBatterie **extern***(Umrüstung auf 230 V erfolgt mit Steckertrafo 42388 000 oder**Schalernetzteil 36338 000)*

Schnell-Montage-System

mehrstufige Batteriezustandsanzeige

**7 voreingestellte Programme****automatische Spülung***24- oder 72-Stunden-Spülung**Zeit- oder Benutzerabhängig*

thermische Desinfektion

Reinigungsmodus

zusätzliche Funktionen und Einstellungen mit Fernbedienung 36 407

CE-Zeichen

Armaturengruppe I nach DIN 4109

Schutzart Armatur IP 59K

DVGW Reg. Nr. CW-6514CS0258

PA-IX 16756/IO

Artikelnummer: 36331001 chrom

**Listenpreis 458,20**[https://www.grohe.de/de\\_de/-36331001.html](https://www.grohe.de/de_de/-36331001.html)

Position Artikelbeschreibung / <sup>1</sup>Listenpreis **2025\_01** in Euro**1.1.2.1.2.05. GROHE IR-WT-Elektronik Bau Cosmo. E 36451 S 6V GZ**GROHE Bau Cosmopolitan E Infrarot-Elektronik für  
Waschtisch

DN 15, Einlochmontage

Ausladung 110 mm

Auslaufhöhe 103 mm

**mit Mischung**variabel **einstellbarer Temperaturbegrenzer**

mit Infrarot-Sensor für bidirektionale Kommunikation

**6 V Lithium-Batterie, Typ CR-P2**

Batterielebensdauer ca. 7 Jahre (bei 150 Betätigungen pro Tag)

**GROHE Long-Life** Oberfläche**GROHE Water Saving** - *weniger Wasser, perfekter Wasserfluss*maximaler Durchfluss (bei 3 bar): *5,0 l/min*

Mousseur

*getrennte innenliegende Wasserwege -**kein Kontakt mit Blei oder Nickel innerhalb der Armatur***Armaturenkörper aus Komposit-Polymer**

flexible Anschlusschläuche

Rückflussverhinderer

Schmutzfangsiebe

mit **integriertem** MagnetventilBatterie **extern**

Schnell-Montage-System

mehrstufige Batteriezustandsanzeige

**7 voreingestellte Programme****automatische Spülung***24- oder 72-Stunden-Spülung**Zeit- oder Benutzerabhängig*

thermische Desinfektion

Reinigungsmodus

zusätzliche Funktionen und Einstellungen mit Fernbedienung 36 407

CE-Zeichen

Armaturengruppe I nach DIN 4109

Schutzart Armatur IP 59K

**glatter Körper**

PA-IX 7380/IO

Artikelnummer: 36451000 chrom

**Listenpreis 252,95**[https://www.grohe.de/de\\_de/-36451000.html](https://www.grohe.de/de_de/-36451000.html)

Position Artikelbeschreibung / <sup>1</sup>Listenpreis **2025\_01** in Euro**1.1.2.2. Ohne Mischung****1.1.2.2.1. Batterie****1.1.2.2.1.01. GROHE IR-WT-Elektronik Essence E 36446 L 6V oM**

GROHE Essence E Infrarot-Elektronik für Waschtisch

DN 15, Einlochmontage

Ausladung 113 mm

Auslaufhöhe 190 mm

**ohne Mischung**mit Infrarot-Sensor für bidirektionale Kommunikation  
für kaltes oder vorgemischtes Wasser**6 V Lithium-Batterie, Typ CR-P2**

Batterielebensdauer ca. 7 Jahre (bei 150 Betätigungen pro Tag)

**GROHE Long-Life** Oberfläche

schwenk- und feststellbarer Auslauf

Schwenkbereich wählbar 0° / 150° / 360°

**GROHE Water Saving** - weniger Wasser, perfekter Wasserfluss

maximaler Durchfluss (bei 3 bar): 5,0 l/min

**Laminarstrahlregler**

flexibler Anschlussschlauch

Schmutzfangsieb

mit **integriertem** MagnetventilBatterie **extern**(Umrüstung auf 230 V erfolgt mit Steckertrafo 42388 000 oder  
Schalternetzteil 36338 000)

Schnell-Montage-System

mehrstufige Batteriezustandsanzeige

**7 voreingestellte Programme****automatische Spülung**

24- oder 72-Stunden-Spülung

Zeit- oder Benutzerabhängig

thermische Desinfektion

Reinigungsmodus

zusätzliche Funktionen und Einstellungen mit Fernbedienung 36 407

CE-Zeichen

Armaturengruppe I nach DIN 4109

Schutzart Armatur IP 59K

**glatter Körper**

DVGW Reg. Nr. CW-6514CT0583

P -IX 29355/IO

Artikelnummer: 36446000 chrom

**Listenpreis 713,60**[https://www.grohe.de/de\\_de/-36446000.html](https://www.grohe.de/de_de/-36446000.html)

Position Artikelbeschreibung / <sup>1</sup>Listenpreis **2025\_01** in Euro

**1.1.2.2.1.02. GROHE IR-WT-Elektronik Eurosmart CE 36439 -1 M 6V oM**  
GROHE Eurosmart CE Infrarot-Elektronik für Waschtisch  
DN 15, Einlochmontage  
Ausladung 106 mm  
Auslaufhöhe 107 mm  
**ohne Mischung**  
mit Infrarot-Sensor für bidirektionale Kommunikation  
für kaltes oder vorgemischtes Wasser  
**6 V Lithium-Batterie, Typ CR-P2**  
Batterielebensdauer ca. 7 Jahre (bei 150 Betätigungen pro Tag)  
**GROHE Long-Life** Oberfläche  
**GROHE Water Saving** - *weniger Wasser, perfekter Wasserfluss*  
maximaler Durchfluss (bei 3 bar): *5,0 l/min*  
Mousseur  
flexibler Anschlusschlauch  
Schmutzfangsieb  
mit **integriertem** Magnetventil  
Batterie **extern**  
(Umrüstung auf 230 V erfolgt mit Steckertrafo 42388 000 oder  
Schalternetzteil 36338 000)  
Schnell-Montage-System  
mehrstufige Batteriezustandsanzeige  
**7 voreingestellte Programme**  
**automatische Spülung**  
*24- oder 72-Stunden-Spülung*  
*Zeit- oder Benutzerabhängig*  
thermische Desinfektion  
Reinigungsmodus  
zusätzliche Funktionen und Einstellungen mit Fernbedienung 36 407  
CE-Zeichen  
Armaturengruppe I nach DIN 4109  
Schutzart Armatur IP 59K  
**glatter Körper**  
**Professional Edition**  
Artikelnummer: 36439001 chrom

**Listenpreis 413,10**

[https://www.grohe.de/de\\_de/-36439001.html](https://www.grohe.de/de_de/-36439001.html)



Position Artikelbeschreibung / <sup>1</sup>Listenpreis **2025\_01** in Euro

**1.1.2.2.1.03. GROHE IR-WT-Elektronik Bau Cosmo. E 36452 S 6V GZ oM**  
 GROHE Bau Cosmopolitan E Infrarot-Elektronik für Waschtisch  
 DN 15, Einlochmontage  
 Ausladung 110 mm  
 Auslaufhöhe 103 mm  
**ohne Mischung**  
 mit Infrarot-Sensor für bidirektionale Kommunikation  
 für kaltes oder vorgemischtes Wasser  
**6 V Lithium-Batterie, Typ CR-P2**  
 Batterielebensdauer ca. 7 Jahre (bei 150 Betätigungen pro Tag)  
**GROHE Long-Life** Oberfläche  
**GROHE Water Saving** - *weniger Wasser, perfekter Wasserfluss*  
 maximaler Durchfluss (bei 3 bar): *5,0 l/min*  
 Mousseur  
*getrennte innenliegende Wasserwege -  
 kein Kontakt mit Blei oder Nickel innerhalb der Armatur*  
**Armaturenkörper aus Komposit-Polymer**  
 flexibler Anschlussschlauch  
 Schmutzfangsieb  
 mit **integriertem** Magnetventil  
 Batterie **extern**  
*(Umrüstung auf 230 V erfolgt mit Steckertrafo 42388 000 oder  
 Schalernetzteil 36338 000)*  
 Schnell-Montage-System  
 mehrstufige Batteriezustandsanzeige  
**7 voreingestellte Programme**  
**automatische Spülung**  
*24- oder 72-Stunden-Spülung  
 Zeit- oder Benutzerabhängig*  
 thermische Desinfektion  
 Reinigungsmodus  
 zusätzliche Funktionen und Einstellungen mit Fernbedienung 36 407  
 CE-Zeichen  
 Armaturengruppe I nach DIN 4109  
 Schutzart Armatur IP 59K  
**glatter Körper**  
 PA-IX 7381/IO  
 Artikelnummer: 36452000 chrom

**Listenpreis 235,30**

[https://www.grohe.de/de\\_de/-36452000.html](https://www.grohe.de/de_de/-36452000.html)



Position Artikelbeschreibung / <sup>1</sup>Listenpreis **2025\_01** in Euro

### 1.1.3. Selbstschluss

#### 1.1.3.1. Mit Mischung

##### 1.1.3.1.01. GROHE Selbstschluss-WT-Batterie Eurosmart CT 36317

GROHE Eurosmart CT Selbstschluss-Waschtischbatterie

DN 15, Einlochmontage

Ausladung 105 mm

Auslaufhöhe 85 mm

**mit Mischung**

variabel **einstellbarer Temperaturbegrenzer**

**GROHE Long-Life** Oberfläche

**GROHE Water Saving** - *weniger Wasser, perfekter Wasserfluss*

maximaler Durchfluss (bei 3 bar): *5,0 l/min*

Mousseur

Laufzeiteinstellung kurz, mittel oder lang (Werkseinstellung: kurz)

ca. 7, 15 oder 30 sek. (druckabhängig)

Druckbereich 0,5 bis 6 bar

2 flexible Anschlussschläuche

Rückflussverhinderer

Schmutzfangsiebe

Schnell-Montage-System

Artikelnummer: 36317000 chrom

**Listenpreis 328,60**

[https://www.grohe.de/de\\_de/-36317000.html](https://www.grohe.de/de_de/-36317000.html)



Position Artikelbeschreibung / <sup>1</sup>Listenpreis **2025\_01** in Euro

### 1.1.3.2. Ohne Mischung

#### 1.1.3.2.01. GROHE Selbstschluss-Standventil Euroeco CT 36265

GROHE Euroeco CT Selbstschluss-Standventil

DN 15, Einlochmontage

Ausladung 100 mm

Auslaufhöhe 56 mm

für kaltes oder vorgemischtes Wasser

**Markierung blau/rot**

**GROHE Long-Life** Oberfläche

**GROHE Water Saving** - *weniger Wasser, perfekter Wasserfluss*

maximaler Durchfluss (bei 3 bar): *5,0 l/min*

Mousseur

Laufzeiteinstellung kurz, mittel oder lang (Werkseinstellung: kurz)

ca. 7, 15 oder 30 sek. (druckabhängig)

P-IX 6983/IZ

Artikelnummer: 36265000 chrom

**Listenpreis 126,95**

[https://www.grohe.de/de\\_de/-36265000.html](https://www.grohe.de/de_de/-36265000.html)



Position Artikelbeschreibung / <sup>1</sup>Listenpreis **2025\_01** in Euro**1.1.4. Zubehör Armaturen****1.1.4.01. GROHE Untertisch-THM Grohtherm Micro 34487**

GROHE Grohtherm Micro Untertisch-Thermostat  
Thermischer Verbrühschutz zur Montage auf dem Eckventil  
Temperatureinstellung 15-43° C (± 2° C)  
**thermische Desinfektion ohne erneute Temperatureinstellung**  
Anschluss unten: 3/8" Überwurfmutter  
Anschluss oben: 3/8" Außengewinde  
**GROHE TurboStat** Thermoelement  
**GROHE Long-Life** Oberfläche  
eingebaute Rückflussverhinderer  
Schmutzfangsieb  
**ohne** Anschluss-Set  
max. Druckdifferential 5:1  
Minstdurchfluss 5 l/min  
DVGW Reg. Nr. NW-6509CL0521  
P -IX 28356/1A  
Artikelnummer: 34487000 chrom

**Listenpreis 172,75**[https://www.grohe.de/de\\_de/-34487000.html](https://www.grohe.de/de_de/-34487000.html)**1.1.4.02. GROHE Anschlussset Grohtherm Micro 47533**

GROHE Anschluss-Set für Grohtherm Micro  
bestehend aus:  
- T-Stück mit Anschlussmutter 3/8" und  
2 Abgängen 3/8" Außengewinde  
- flexibler Anschluss Schlauch mit Anschlussmuttern  
**GROHE Long-Life** Oberfläche  
Artikelnummer: 47533000 chrom

**Listenpreis 39,65**[https://www.grohe.de/de\\_de/-47533000.html](https://www.grohe.de/de_de/-47533000.html)



Position Artikelbeschreibung / <sup>1</sup>Listenpreis **2025\_01** in Euro

**1.1.4.03. GROHE Mousseur M 24x1 42604 3,5**

GROHE Mousseur  
Außengewinde M 24 x 1  
Durchflussklasse PCA **3,5 l/min**  
**GROHE Long-Life** Oberfläche  
Artikelnummer: 42604000 chrom

**Listenpreis 15,45**

[https://www.grohe.de/de\\_de/-42604000.html](https://www.grohe.de/de_de/-42604000.html)



**1.1.4.04. GROHE Wasserspar-Set 48189 DF 3,8**

GROHE Wasserspar-Set  
**Durchfluss 3,8 l/min**  
bestehend aus zwei Anschluss-Adaptern inkl.  
Durchflussbegrenzer sowie einem Mousseureinsatz  
passend für M22/24 Mousseure  
Anschlussmaß G 3/8"  
Wasserspar-Set kann bei folgenden Designs **nicht** eingesetzt werden:  
Atrio, Allure, Allure Brilliant, Essence, GROHE Plus, Eurosmart,  
BauEdge, BauLoop  
Artikelnummer: 48189000 chrom

**Listenpreis 27,80**

[https://www.grohe.de/de\\_de/-48189000.html](https://www.grohe.de/de_de/-48189000.html)



Position Artikelbeschreibung / <sup>1</sup>Listenpreis **2025\_01** in Euro**1.1.4.05. GROHE Wasserspar-Set 48190 DF 1,9**

GROHE Wasserspar-Set

**Durchfluss 1,9 l/min**

bestehend aus zwei Anschluss-Adaptern inkl.

Durchflussbegrenzer sowie einem Mousseureinsatz

passend für M22/24 Mousseure

Anschlussmaß G 3/8"

Wasserspar-Set kann bei folgenden Designs **nicht** eingesetzt werden:

Atrio, Allure, Allure Brilliant, Essence, GROHE Plus, Eurosmart,

BauEdge, BauLoop

Artikelnummer: 48190000 chrom

**Listenpreis 27,80**[https://www.grohe.de/de\\_de/-48190000.html](https://www.grohe.de/de_de/-48190000.html)**1.1.4.06. GROHE Wasserspar-Set 48191 DF 1,35**

GROHE Wasserspar-Set

**Durchfluss 1,35 l/min**

bestehend aus zwei Anschluss-Adaptern inkl.

Durchflussbegrenzer sowie einem Mousseureinsatz

passend für M22/24 Mousseure

Anschlussmaß G 3/8"

Wasserspar-Set kann bei folgenden Designs **nicht** eingesetzt werden:

Atrio, Allure, Allure Brilliant, Essence, GROHE Plus, Eurosmart,

BauEdge, BauLoop

Artikelnummer: 48191000 chrom

**Listenpreis 27,80**[https://www.grohe.de/de\\_de/-48191000.html](https://www.grohe.de/de_de/-48191000.html)

Position Artikelbeschreibung / <sup>1</sup>Listenpreis **2025\_01** in Euro

**1.1.4.07. GROHE Eckventil EGAPLUS 41263**

GROHE EGAPLUS Eckventil  
DN 15, Wandmontage  
**Wandanschluss 1/2"**  
**Abgang 3/8"**  
mit Längenausgleich  
mit Quetschverschraubung Ø 10 mm  
ergonomischer Griff  
Markierung neutral  
Schubrosette aus Metall Ø 54 mm  
Artikelnummer: 41263000 chrom

**Listenpreis 9,90**

[https://www.grohe.de/de\\_de/-41263000.html](https://www.grohe.de/de_de/-41263000.html)



Position Artikelbeschreibung / <sup>1</sup>Listenpreis **2025\_01** in Euro**1.1.4.08. GROHE Ablaufventil 65808 nicht verschließbar**

GROHE Ablaufventil 1 1/4"  
für Waschtisch mit Überlauf  
herausnehmbarer Stopfen  
**nicht verschließbar**  
**GROHE Long-Life** Oberfläche  
für Ventilsitzstärke 20 - 70 mm  
Artikelnummer: 65808000 chrom

**Listenpreis 70,00**[https://www.grohe.de/de\\_de/-65808000.html](https://www.grohe.de/de_de/-65808000.html)**1.1.4.09. GROHE Röhren-Geruchverschluss 28947 30-75**

GROHE Röhren-Geruchverschluss 1 1/4"  
für Waschtisch  
Verstellbereich Tauchrohr: 30-75 mm  
Wandanschluss mit Schubrosette  
**GROHE Long-Life** Oberfläche  
Artikelnummer: 28947000 chrom

**Listenpreis 33,80**[https://www.grohe.de/de\\_de/-28947000.html](https://www.grohe.de/de_de/-28947000.html)

Position Artikelbeschreibung / <sup>1</sup>Listenpreis **2025\_01** in Euro**1.1.4.10.****GROHE WAS-Kombieckventil 41073**

GROHE Original WAS Kombi-Eckventil

DN 15, Wandmontage

Kartuschen-Oberteil für den absperrbaren

Kupferrohranschluss

Fettkammer-Oberteil 3/8" für den absperrbaren Schlauchanschluss

**Rückflussverhinderer Typ EB**

Eigensicher gegen Rückfließen

**GROHE Long-Life** Oberfläche

Schubrosette aus Metall Ø 54 mm

Artikelnummer: 41073000 chrom

**Listenpreis 37,85**[https://www.grohe.de/de\\_de/-41073000.html](https://www.grohe.de/de_de/-41073000.html)**1.1.4.11.****GROHE WAS-Kombieckventil 41082 m.RB**

GROHE Original WAS Kombi-Eckventil

DN 15, Wandmontage

**mit Sicherungseinrichtung Typ HD**

(Rohrbelüfter kombiniert mit Rückflussverhinderer)

Kartuschen-Oberteil für den absperrbaren

Kupferrohranschluss

Fettkammer-Oberteil 3/8" für den absperrbaren Schlauchanschluss

Eigensicher gegen Rückfließen

**GROHE Long-Life** Oberfläche

Schubrosette aus Metall Ø 54 mm

Artikelnummer: 41082000 chrom

**Listenpreis 52,85**[https://www.grohe.de/de\\_de/-41082000.html](https://www.grohe.de/de_de/-41082000.html)

Position Artikelbeschreibung / <sup>1</sup>Listenpreis **2025\_01** in Euro**1.1.4.12. GROHE Steckernetzteil 1-Auge-IR-Elektronik 42388**

GROHE Steckernetzteil für Waschtisch-Elektronik  
mit 1-Auge-Infrarotsensor  
**mit Steckertrafo 100-230 V AC, 50-60 Hz, 6 V D**  
für die Umrüstung von Armaturen mit externer Batterie  
Artikelnummer: 42388000

**Listenpreis 101,65**[https://www.grohe.de/de\\_de/-42388000.html](https://www.grohe.de/de_de/-42388000.html)**1.1.4.13. GROHE Schalernetzteil 1-Auge-IR-Elektronik 36338**

GROHE Schalernetzteil für Waschtisch-Elektronik  
mit 1-Auge-Infrarotsensor  
Schalernetzteil mit Anschlussspannung  
100-230 V AC, 50-60 Hz  
**für UP-Dose**  
mit Abdeckung und Zugentlastung  
Artikelnummer: 36338000

**Listenpreis 115,40**[https://www.grohe.de/de\\_de/-36338000.html](https://www.grohe.de/de_de/-36338000.html)

Position Artikelbeschreibung / <sup>1</sup>Listenpreis **2025\_01** in Euro**1.1.4.14. GROHE Infrarot-Fernbedienung 36407 -1**

GROHE Infrarot-Fernbedienung  
für alle GROHE 1-Auge IR-Armaturen ab 06/2015 und  
GROHE Blue Home bis 12/2018

**Auslesefunktionen**

Verbrauchs- und Nutzungsdaten  
Aktivierungen thermische Desinfektion (Infrarot-Armaturen)  
Anzahl automatische Spülungen (Infrarot-Armaturen)  
Anzahl Reinigungen (GROHE Blue Home)  
Filter und CO2 Kapazität (GROHE Blue Home)

**Einstellungen**

Reinigungsmodus  
thermische Desinfektion (Infrarot-Armaturen)  
Erfassungsbereich (Infrarot-Armaturen)  
Nachlaufzeit (Infrarot-Armaturen)  
automatische Spülung (Infrarot-Armaturen)  
Filterkapazität (GROHE Blue Home)

**Service**

Speichern und Senden des Profils  
Zurücksetzen auf Werks- oder Benutzereinstellungen  
Serviceinformationen  
Fehlercodes (GROHE Blue Home)  
3 x 1,5 V DC (AAA) Batteriestromversorgung  
Artikelnummer: 36407001

**Listenpreis 265,55**[https://www.grohe.de/de\\_de/-36407001.html](https://www.grohe.de/de_de/-36407001.html)

Position Artikelbeschreibung / <sup>1</sup>Listenpreis **2025\_01** in Euro**1.1.5. Installationselemente****1.1.5.01. GROHE Rapid SL WT-ELB 38554 -1**GROHE Rapid SL für Waschtisch  
für Einlochbatterie**1,13 m Bauhöhe****mit Schallschutz**

für Vorwand- oder Ständerwandmontage

Stahlrahmen

komplett vormontiert

fixer Objektanschluss

- OK Waschtisch ca. 850 mm

mit Schnellverstellung und Höhensicherung

Befestigungsmaterial

TÜV-geprüft

Waschtisch-Haltebolzen M10, mit Keramikbefestigung

Schraubenabstand variabel

HT-Ablaufbogen Ø 50 mm

Dichtung Ø 32 mm

**2 schallgedämmte Armaturenanschlüsse 1/2"**[Wandwinkel 38 558 00M für Vorwandmontage müssen separat bestellt werden](#)

Artikelnummer: 38554001

**Listenpreis 159,35**[https://www.grohe.de/de\\_de/-38554001.html](https://www.grohe.de/de_de/-38554001.html)



Position Artikelbeschreibung / <sup>1</sup>Listenpreis **2025\_01** in Euro

**1.1.5.02. GROHE Rapid SL WT-ELB 39052 höhenverst.**  
GROHE Rapid SL für Waschtisch  
für Einlochbatterie  
**1,13 m (1,00 m) Bauhöhe**  
**mit Schallschutz**  
für Vorwand- oder Ständerwandmontage  
Stahlrahmen  
komplett vormontiert  
mit Schnellverstellung und Höhensicherung  
Befestigungsmaterial  
TÜV-geprüft  
**Befestigungs- und Anschluss traverse, höhenverstellbar**  
- OK Waschtisch ca. 800 - 900 mm (ca. 655 - 755 mm)  
Waschtisch-Haltebolzen M10, mit Keramikbefestigung  
Schraubenabstand variabel  
HT-Ablaufbogen Ø 50 mm  
Dichtung Ø 32 mm  
**2 schallgedämmte Armaturenanschlüsse 1/2"**  
[Wandwinkel 38 558 00M für Vorwandmontage müssen separat bestellt werden](#)  
Artikelnummer: 39052000

**Listenpreis 223,75**

[https://www.grohe.de/de\\_de/-39052000.html](https://www.grohe.de/de_de/-39052000.html)



Position Artikelbeschreibung / <sup>1</sup>Listenpreis **2025\_01** in Euro

**1.1.5.03.**

**GROHE Rapid SL Wandwinkel 38558 -M**

Grohe Rapid SL Wandwinkel für **Vorwand-Montage**  
für die Befestigung der Elemente am Mauerwerk oder  
vor der Ständerwand  
stufenlose Tiefenverstellung von 130 - 230 mm  
Verkleidungsauflage für Einzel- oder Schienenmontage  
Befestigungsmaterial  
VE: 2 Stück  
Artikelnummer: 3855800M

**Listenpreis 18,50**

[https://www.grohe.de/de\\_de/-3855800M.html](https://www.grohe.de/de_de/-3855800M.html)



Position Artikelbeschreibung / <sup>1</sup>Listenpreis 2025\_01 in Euro**1.2. Waschtisch - Wandmontage****1.2.1. Manuell****1.2.1.01. GROHE THM-WT-Batt. Grohtherm Special 34666**

GROHE Grohtherm Special Thermostat-Waschtischbatterie  
DN 15, Wandmontage

**ohne Auslauf**

ergonomische Flügelgriffe aus Metall

Keramik-Oberteile 1/2", 90°

**GROHE TurboStat** Kompaktkartusche mit  
Dehnstoff-Thermoelement

Temperaturgriff mit voreinstellbarem Sicherheitsendanschlag  
zwischen 35°C und 43°C

aktivierbare thermische Desinfektion mit Zubehörgriff 47 994  
integrierte Mischwasserabspernung

Abgang unten für Auslauf 13 378 oder 13 380

13378 000 - Länge 115 mm (Ausladung gesamt: 191 mm)

13380 000 - Länge 175 mm (Ausladung gesamt: 251 mm)

Sicherheitsendanschlag aus **Metall**

Schmutzfangsiebe

**GROHE FastFixation** für den schnellen Austausch der Rückflussverhinderer  
**100% GROHE CoolTouch** mit Sicherheitsgehäuse und verdeckten

**CoolTouch S-Anschlüssen**

**GROHE Long-Life** Oberfläche

**GROHE SafetyPlus**

DVGW Reg. Nr. NW-6509CT0062

PA-IX 29159/IB

Artikelnummer: 34666000 chrom

**Listenpreis 487,15**

[https://www.grohe.de/de\\_de/-34666000.html](https://www.grohe.de/de_de/-34666000.html)



Position Artikelbeschreibung / <sup>1</sup>Listenpreis **2025\_01** in Euro

**1.2.1.01.a** **GROHE Gussauslauf 13378 115**  
GROHE Gussauslauf  
**Länge 115 mm**  
schwenkbar (180 oder 90°) und arretierbar  
**Laminarstrahlregler 9 l/min**  
**GROHE Long-Life** Oberfläche  
Artikelnummer: 13378000 chrom

**Listenpreis 164,30**

[https://www.grohe.de/de\\_de/-13378000.html](https://www.grohe.de/de_de/-13378000.html)



Position Artikelbeschreibung / <sup>1</sup>Listenpreis **2025\_01** in Euro

**1.2.1.01.b GROHE Gussauslauf 13380 175**  
GROHE Gussauslauf  
**Länge 175 mm**  
schwenkbar (180 oder 90°) und arretierbar  
**Laminarstrahlregler 9 l/min**  
**GROHE Long-Life** Oberfläche  
Artikelnummer: 13380000 chrom

**Listenpreis 181,40**

[https://www.grohe.de/de\\_de/-13380000.html](https://www.grohe.de/de_de/-13380000.html)



Position Artikelbeschreibung / <sup>1</sup>Listenpreis **2025\_01** in Euro

## 1.2.2. Berührungslos - IR

### 1.2.2.1. Mit Mischung

#### 1.2.2.1.01. GROHE IR-THM-WT-Wand-Elekt. Eurosmart CE Special 36455 255 6V

GROHE Eurosmart CE Special Infrarot-Elektronik für Waschtisch  
DN 15, Wandmontage

**mit thermostatischer Mischeinrichtung**

mit Infrarot-Sensor für bidirektionale Kommunikation

**6 V Lithium-Batterie, Typ CR-P2**

Batterielebensdauer ca. 7 Jahre (bei 150 Betätigungen pro Tag)

Aktivierung per Hand, Deaktivierung bei Verlassen des

Erfassungsbereiches (Hand-Körper Erfassungsart),

zwei zusätzliche Erfassungsarten einstellbar

(Hand-Hand und Körper-Körper)

ergonomischer **Metallgriff**

**GROHE Long-Life** Oberfläche

**GROHE CoolTouch**

maximaler Durchfluss (bei 3 bar): **8,0 l/min**

**Laminarstrahlregler**

Rückflussverhinderer

Schmutzfangsiebe

**GROHE SafetyPlus**

Temperaturgriff mit voreinstellbarem Sicherheitsendanschlag

zwischen 35°C und 43°C

Sicherheitsendanschlag aus **Metall**

**ungemischtes** Warm- oder Kaltwasser in extremer Giffposition

für Probenahme

schwenkbarer Gussauslauf 187 mm

**Ausladung 255 mm**

Schwenkbereichsbegrenzer 130°, arretierbar

mit verdeckten S-Anschlüssen

Rosetten mit Wandabdichtung

mehrstufige Batteriezustandsanzeige

**7 voreingestellte Programme**

**automatische Spülung**

24- oder 72-Stunden-Spülung

Zeit- oder Benutzerabhängig

thermische Desinfektion

Reinigungsmodus

zusätzliche Funktionen und Einstellungen mit Fernbedienung 36 407

CE-Zeichen

Armaturengruppe I nach DIN 4109

PA-IX 7433/IZ

Artikelnummer: 36455000 chrom

**Listenpreis 1.135,10**

[https://www.grohe.de/de\\_de/-36455000.html](https://www.grohe.de/de_de/-36455000.html)



Position Artikelbeschreibung / <sup>1</sup>Listenpreis **2025\_01** in Euro**1.2.2.1.02. GROHE IR-THM-WT-Wand-Elekt. Eurosmart CE Special 36454 287 6V**GROHE Eurosmart CE Special Infrarot-Elektronik für Waschtisch  
DN 15, Wandmontage**mit thermostatischer Mischeinrichtung**

mit Infrarot-Sensor für bidirektionale Kommunikation

**6 V Lithium-Batterie, Typ CR-P2**

Batterielebensdauer ca. 7 Jahre (bei 150 Betätigungen pro Tag)

Aktivierung per Hand, Deaktivierung bei Verlassen des

Erfassungsbereiches (Hand-Körper Erfassungsart),

zwei zusätzliche Erfassungsarten einstellbar

(Hand-Hand und Körper-Körper)

ergonomischer **Metallgriff****GROHE Long-Life** Oberfläche**GROHE CoolTouch**

maximaler Durchfluss (bei 3 bar): 8,0 l/min

**Laminarstrahlregler**

Rückflussverhinderer

Schmutzfangsiebe

**GROHE SafetyPlus**

Temperaturgriff mit voreinstellbarem Sicherheitsendanschlag

zwischen 35°C und 43°C

Sicherheitsendanschlag aus **Metall****ungemischtes Warm- oder Kaltwasser in extremer Giffposition**

für Probenahme

schwenkbarer Gussauslauf 219 mm

**Ausladung 287 mm**

Schwenkbereichsbegrenzer 130°, arretierbar

mit verdeckten S-Anschlüssen

Rosetten mit Wandabdichtung

mehrstufige Batteriezustandsanzeige

**7 voreingestellte Programme****automatische Spülung**

24- oder 72-Stunden-Spülung

Zeit- oder Benutzerabhängig

thermische Desinfektion

Reinigungsmodus

zusätzliche Funktionen und Einstellungen mit Fernbedienung 36 407

CE-Zeichen

Armaturengruppe I nach DIN 4109

PA-IX 7433/IZ

Artikelnummer: 36454000 chrom

**Listenpreis 1.166,80**[https://www.grohe.de/de\\_de/-36454000.html](https://www.grohe.de/de_de/-36454000.html)

Position Artikelbeschreibung / <sup>1</sup>Listenpreis **2025\_01** in Euro**1.2.2.1.03. GROHE IR-THM-WT-Wand-Elektronik Eurosmart CE 36333 255 6V**GROHE Eurosmart CE Infrarot-Elektronik für Waschtisch  
DN 15, Wandmontage**mit thermostatischer Mischeinrichtung**

mit Infrarot-Sensor für bidirektionale Kommunikation

**6 V Lithium-Batterie, Typ CR-P2**

Batterielebensdauer ca. 7 Jahre (bei 150 Betätigungen pro Tag)

Aktivierung per Hand, Deaktivierung bei Verlassen des

Erfassungsbereiches (Hand-Körper Erfassungsart),

zwei zusätzliche Erfassungsarten einstellbar

(Hand-Hand und Körper-Körper)

**GROHE Long-Life** Oberfläche**GROHE CoolTouch**maximaler Durchfluss (bei 3 bar): **8,0 l/min****Laminarstrahlregler**

Rückflussverhinderer

Schmutzfangsiebe

**GROHE SafeStop** Sicherheitssperre bei 38°C

schwenkbarer Gussauslauf 187 mm

**Ausladung 255 mm**

Schwenkbereichsbegrenzer 130°, arretierbar

mit verdeckten S-Anschlüssen

Rosetten mit Wandabdichtung

mehrstufige Batteriezustandsanzeige

**7 voreingestellte Programme****automatische Spülung**

24- oder 72-Stunden-Spülung

Zeit- oder Benutzerabhängig

thermische Desinfektion

Reinigungsmodus

zusätzliche Funktionen und Einstellungen mit Fernbedienung 36 407

CE-Zeichen

Armaturengruppe I nach DIN 4109

PA-IX 28017/IZ

Artikelnummer: 36333000 chrom

**Listenpreis 1.018,30**[https://www.grohe.de/de\\_de/-36333000.html](https://www.grohe.de/de_de/-36333000.html)



Position Artikelbeschreibung / <sup>1</sup>Listenpreis **2025\_01** in Euro**1.2.2.1.04. GROHE IR-THM-WT-Wand-Elektronik Eurosmart CE 36332 287 6V**GROHE Eurosmart CE Infrarot-Elektronik für Waschtisch  
DN 15, Wandmontage**mit thermostatischer Mischeinrichtung**

mit Infrarot-Sensor für bidirektionale Kommunikation

**6 V Lithium-Batterie, Typ CR-P2**

Batterielebensdauer ca. 7 Jahre (bei 150 Betätigungen pro Tag)

Aktivierung per Hand, Deaktivierung bei Verlassen des

Erfassungsbereiches (Hand-Körper Erfassungsart),

zwei zusätzliche Erfassungsarten einstellbar

(Hand-Hand und Körper-Körper)

**GROHE Long-Life** Oberfläche**GROHE CoolTouch**maximaler Durchfluss (bei 3 bar): **8,0 l/min****Laminarstrahlregler**

Rückflussverhinderer

Schmutzfangsiebe

**GROHE SafeStop** Sicherheitssperre bei 38°C

schwenkbarer Gussauslauf 219 mm

**Ausladung 287 mm**

Schwenkbereichsbegrenzer 130°, arretierbar

mit verdeckten S-Anschlüssen

Rosetten mit Wandabdichtung

mehrstufige Batteriezustandsanzeige

**7 voreingestellte Programme****automatische Spülung**

24- oder 72-Stunden-Spülung

Zeit- oder Benutzerabhängig

thermische Desinfektion

Reinigungsmodus

zusätzliche Funktionen und Einstellungen mit Fernbedienung 36 407

CE-Zeichen

Armaturengruppe I nach DIN 4109

PA-IX 28017/IZ

Artikelnummer: 36332000 chrom

**Listenpreis 1.036,75**[https://www.grohe.de/de\\_de/-36332000.html](https://www.grohe.de/de_de/-36332000.html)

Position Artikelbeschreibung / <sup>1</sup>Listenpreis **2025\_01** in Euro

## 1.2.2.2. Ohne Mischung

- 1.2.2.2.01. GROHE IR-WT-Wand-Elektronik Euroeco CE 36274 170 6V**  
GROHE Euroeco CE Infrarot-Elektronik für Waschtisch  
DN 15, Wandmontage  
**ohne Mischung**  
mit Infrarot-Sensor für bidirektionale Kommunikation  
für kaltes oder vorgemischtes Wasser  
**6 V Lithium-Batterie, Typ CR-P2**  
Batterielebensdauer ca. 7 Jahre (bei 150 Betätigungen pro Tag)  
**GROHE Long-Life** Oberfläche  
**GROHE Water Saving** - *weniger Wasser, perfekter Wasserfluss*  
maximaler Durchfluss (bei 3 bar): **5,0 l/min**  
Mousseur  
Ganzmetallgehäuse  
mehrstufige Batteriezustandsanzeige  
**7 voreingestellte Programme**  
**automatische Spülung**  
24- oder 72-Stunden-Spülung  
Zeit- oder Benutzerabhängig  
thermische Desinfektion  
Reinigungsmodus  
zusätzliche Funktionen und Einstellungen mit Fernbedienung 36 407  
CE-Zeichen  
PA-IX 16792/IO  
Artikelnummer: 36274000 chrom

**Listenpreis 370,30**

[https://www.grohe.de/de\\_de/-36274000.html](https://www.grohe.de/de_de/-36274000.html)



Position Artikelbeschreibung / <sup>1</sup>Listenpreis **2025\_01** in Euro**1.2.3. Installationselemente****1.2.3.01. GROHE Rapid SL WT-Wand 38546**GROHE Rapid SL für Waschtisch  
für Wandbatterie**1,30 m Bauhöhe**

für Vorwand- oder Ständerwandmontage

Stahlrahmen

komplett vormontiert

fixer Objektanschluss

- OK Waschtisch ca. 850 mm

mit Schnellverstellung und Höhensicherung

Befestigungsmaterial

TÜV-geprüft

Waschtisch-Haltebolzen M10, mit Keramikbefestigung

Schraubenabstand variabel

HT-Ablaufbogen Ø 50 mm

Dichtung Ø 32 mm

**2 schallgedämmte Armaturenanschlüsse 1/2"**[Wandwinkel 38 558 00M für Vorwandmontage müssen separat bestellt werden](#)

Artikelnummer: 38546000

**Listenpreis 188,20**[https://www.grohe.de/de\\_de/-38546000.html](https://www.grohe.de/de_de/-38546000.html)

Position Artikelbeschreibung / <sup>1</sup>Listenpreis **2025\_01** in Euro

**1.2.3.02.**

**GROHE Rapid SL Wandwinkel 38558 -M**

Grohe Rapid SL Wandwinkel für **Vorwand-Montage**  
für die Befestigung der Elemente am Mauerwerk oder  
vor der Ständerwand  
stufenlose Tiefenverstellung von 130 - 230 mm  
Verkleidungsauflage für Einzel- oder Schienenmontage  
Befestigungsmaterial  
VE: 2 Stück  
Artikelnummer: 3855800M

**Listenpreis 18,50**

[https://www.grohe.de/de\\_de/-3855800M.html](https://www.grohe.de/de_de/-3855800M.html)



Position Artikelbeschreibung / <sup>1</sup>Listenpreis 2025\_01 in Euro**1.3. Wanne / Dusche****1.3.1. Aufputz****1.3.1.1. Wanne****1.3.1.1.01. GROHE THM-Wannenbatt. Grotherm Special 34665**GROHE Grotherm Special Thermostat-Wannenbatterie  
DN 15, Wandmontage

ergonomische Flügelgriffe aus Metall

**GROHE Aquadimmergriff** mit Mehrfachfunktion

Mengenregler

integrierte Mischwasserabspernung

Umstellung Wanne/Brause

**GROHE TurboStat** Kompaktkartusche mit Dehnstoff-Thermoelement**Temperaturgriff mit voreinstellbarem Sicherheitsendanschlag**  
zwischen 35°C und 43°C

aktivierbare thermische Desinfektion mit Zubehörgriff 47 994

integrierte Mischwasserabspernung

Brauseabgang unten 1/2" mit integriertem Rückflussverhinderer

Sicherheitsendanschlag aus **Metall****Laminarstrahlregler**

Schmutzfangsiebe

**GROHE FastFixation** für den schnellen Austausch der Rückflussverhinderer**100% GROHE CoolTouch** mit Sicherheitsgehäuse und verdeckten**CoolTouch S-Anschlüssen****GROHE Long-Life** Oberfläche**GROHE SafetyPlus**

Artikelnummer: 34665000 chrom

**Listenpreis 549,40**[https://www.grohe.de/de\\_de/-34665000.html](https://www.grohe.de/de_de/-34665000.html)

Position Artikelbeschreibung / <sup>1</sup>Listenpreis **2025\_01** in Euro

**1.3.1.1.02. GROHE Wannenab- und Überlaufgarn. Talento 19025 FMS**

GROHE Talento Ab- und Überlaufgarnitur für Wannen

Fertigmontageset bestehend aus:

Rosette

Ablaufstopfen

Montagezubehör

zur Kombination mit Wannengarnitur 28 939 / 28 943

Artikelnummer: 19025000 chrom

**Listenpreis 91,35**

[https://www.grohe.de/de\\_de/-19025000.html](https://www.grohe.de/de_de/-19025000.html)



Position Artikelbeschreibung / <sup>1</sup>Listenpreis **2025\_01** in Euro**1.3.1.1.03. GROHE Wannenab- und Überlaufgarn. Talento 28939 NW\_260**

GROHE Talento Wannenab- und Überlaufgarnitur

**Ablaufloch 52 mm**

Funktionseinheit für Normalwannen

mit Bowdenzug

(Achismaß Wannenüber-/ -ablauf : 100 - 260 mm)

mit Geruchverschluss und 45°-Ablaufbogen

**ohne** Fertigmontageset

Artikelnummer: 28939000

**Listenpreis 162,20**[https://www.grohe.de/de\\_de/-28939000.html](https://www.grohe.de/de_de/-28939000.html)**1.3.1.1.04. GROHE Wannenab- und Überlaufgarn. Talento 28943 SW\_370**

GROHE Talento Wannenab- und Überlaufgarnitur

**Ablaufloch 52 mm**

Funktionseinheit für Sonderwannen

mit Bowdenzug

(Achismaß Wannenüber-/ -ablauf : 130 - 370 mm)

mit Geruchverschluss und 45°-Ablaufbogen

**ohne** Fertigmontageset

Artikelnummer: 28943000

**Listenpreis 213,35**[https://www.grohe.de/de\\_de/-28943000.html](https://www.grohe.de/de_de/-28943000.html)

Position Artikelbeschreibung / <sup>1</sup>Listenpreis **2025\_01** in Euro

### 1.3.1.2. Dusche

#### 1.3.1.2.01. GROHE THM-Brausebatt. Grohtherm Special 34667

GROHE Grohtherm Special Thermostat-Brausebatterie

DN 15, Wandmontage

ergonomische Flügelgriffe aus Metall

Keramik-Oberteile 1/2", 90°

**GROHE TurboStat** Kompaktkartusche mit Dehnstoff-Thermoelement

Temperaturgriff mit voreinstellbarem Sicherheitsendanschlag

zwischen 35°C und 43°C

aktivierbare thermische Desinfektion mit Zubehörgriff 47 994

integrierte Mischwasserabsperrung

Brauseabgang unten 1/2" mit integriertem Rückflussverhinderer

Sicherheitsendanschlag aus **Metall**

Schmutzfangsiebe

**GROHE FastFixation** für den schnellen Austausch der Rückflussverhinderer

**100% GROHE CoolTouch** mit Sicherheitsgehäuse und verdeckten

**CoolTouch S-Anschlüssen**

**GROHE Long-Life** Oberfläche

**GROHE SafetyPlus**

DVGW Reg. Nr. NW-6509CT0062

PA-IX 29159/IB

Artikelnummer: 34667000 chrom

**Listenpreis 438,85**

[https://www.grohe.de/de\\_de/-34667000.html](https://www.grohe.de/de_de/-34667000.html)





Position Artikelbeschreibung / <sup>1</sup>Listenpreis **2025\_01** in Euro**1.3.2. Unterputz****1.3.2.1. Wanne****1.3.2.1.01. GROHE THM-Wannenbatt. Grohtherm Special 29095 FMS**

GROHE Grohtherm Special Thermostat-Wannenbatterie mit integrierter 2-Wege-Umstellung

Fertigmontageset für Rapido T 35 500

(ohne Unterputz-Einbaukörper)

Rosetten- und Schaftabdichtung

verdeckte Befestigung

ergonomische Flügelgriffe aus Metall

**GROHE Aquadimmergriff** mit Mehrfachfunktion

Mengenregler

integrierte Mischwasserabsperrung

Umstellung Wanne/Brause

[Temperaturgriff mit voreinstellbarem Sicherheitsendanschlag zwischen 35°C und 43°C](#)

aktivierbare thermische Desinfektion mit Zubehörgriff 47 994

Sicherheitsendanschlag aus **Metall**

**GROHE Long-Life** Oberfläche

**GROHE SafetyPlus**

DVGW Reg. Nr. NW-6509BT0085

Artikelnummer: 29095000 chrom

**Listenpreis 342,05**

[https://www.grohe.de/de\\_de/-29095000.html](https://www.grohe.de/de_de/-29095000.html)



Position Artikelbeschreibung / <sup>1</sup>Listenpreis **2025\_01** in Euro**1.3.2.1.02. GROHE Wanneneinlauf 13540**

GROHE Wanneneinlauf  
Auslauf mit Strahlregler  
Schubrosette  
Innengewinde 3/4"  
**Ausladung 140 mm**  
**GROHE Long-Life** Oberfläche  
Artikelnummer: 13540000 chrom

**Listenpreis 144,70**[https://www.grohe.de/de\\_de/-13540000.html](https://www.grohe.de/de_de/-13540000.html)**1.3.2.1.03. GROHE Wanneneinlauf Eurosmart 13448 -3 171**

GROHE Eurosmart Wanneneinlauf  
DN 15, Wandmontage  
**GROHE Long-Life** Oberfläche  
Auslauf mit Mousseur  
Außengewinde 1/2"  
Ausladung 171 mm  
**Professional Edition**  
P -IX 38179/IC  
Artikelnummer: 13448003 chrom

**Listenpreis 103,70**[https://www.grohe.de/de\\_de/-13448003.html](https://www.grohe.de/de_de/-13448003.html)

Position Artikelbeschreibung / <sup>1</sup>Listenpreis **2025\_01** in Euro

**1.3.2.1.04. GROHE Wannenfüll-, Ab- u. Überlaufgarn. Talentofill 19952 FMS**

GROHE Talentofill Wannenfüll-, Ab- und Überlaufgarnitur

Fertigmontageset bestehend aus:

Rosette

Zulaufteil

Ablaufstopfen

Montagezubehör

**GROHE Long-Life** Oberfläche

Zur Kombination mit Talentofill 28990 000 / 28991 000

Artikelnummer: 19952000 chrom

**Listenpreis 262,05**

[https://www.grohe.de/de\\_de/-19952000.html](https://www.grohe.de/de_de/-19952000.html)



Position Artikelbeschreibung / <sup>1</sup>Listenpreis **2025\_01** in Euro**1.3.2.1.05. GROHE Wannenfüll-, Ab- u. Überlaufgarn. Talentofill 28990 NW\_240**

GROHE Talentofill Wannenfüll-, Ab- und Überlaufgarnitur

**Ablaufloch 52 mm**

für Normalwannen

(Achismaß Wannenein-/ -ablauf: 80 - 240 mm)

mit Geruchverschluss und 45 Grad-Ablaufbogen

**ohne** Rohrunterbrecher

Einbau laut DIN 1988 nur mit Rohrunterbrecher

Bauart A2 oder Anschlussgarnitur (28995 000)

Einbau nach DIN EN 1717 mit Sicherungseinrichtung

Rapido SmartBox 14055 000 bzw. Rapido T 29007 000

**ohne** Fertigmontageset

Artikelnummer: 28990000

**Listenpreis 286,35**[https://www.grohe.de/de\\_de/-28990000.html](https://www.grohe.de/de_de/-28990000.html)**1.3.2.1.06. GROHE Wannenfüll-, Ab- u. Überlaufgarn. Talentofill 28991 SW\_350**

GROHE Talentofill Wannenfüll-, Ab- und Überlaufgarnitur

**Ablaufloch 52 mm**

für Sonderwannen

(Achismaß Wannenein-/ -ablauf: 110 - 350 mm)

mit Geruchverschluss und 45 Grad-Ablaufbogen

**ohne** Rohrunterbrecher

Einbau laut DIN 1988 nur mit Rohrunterbrecher

Bauart A2 oder Anschlussgarnitur (28995 000)

Einbau nach DIN EN 1717 mit Sicherungseinrichtung

Rapido SmartBox 14055 000 bzw. Rapido T 29007 000

**ohne** Fertigmontageset

Artikelnummer: 28991000

**Listenpreis 397,20**[https://www.grohe.de/de\\_de/-28991000.html](https://www.grohe.de/de_de/-28991000.html)

Position Artikelbeschreibung / <sup>1</sup>Listenpreis **2025\_01** in Euro

**1.3.2.1.07. GROHE Anschlussgarnitur Talentofill 28993**

GROHE Talentofill Anschlussgarnitur DN 20  
mit 1,5 m-flexiblem Anschlussrohr  
ohne Fertigmontageteile  
Artikelnummer: 28993000

**Listenpreis 90,00**

[https://www.grohe.de/de\\_de/-28993000.html](https://www.grohe.de/de_de/-28993000.html)



Position Artikelbeschreibung / <sup>1</sup>Listenpreis **2025\_01** in Euro

### 1.3.2.2. Dusche

#### 1.3.2.2.01. GROHE THM-Brausebatt. Grohtherm Special 29094 FMS

GROHE Grohtherm Special Thermostat-Brausebatterie  
Fertigmontageset für Rapido T 35 500  
(ohne Unterputz-Einbaukörper)  
Rosetten- und Schaftabdichtung  
verdeckte Befestigung  
ergonomische Flügelgriffe aus Metall  
integrierte Mischwasserabsperrung  
Temperaturgriff mit voreinstellbarem Sicherheitsendanschlag  
zwischen 35°C und 43°C  
aktivierbare thermische Desinfektion mit Zubehörgriff 47 994  
Sicherheitsendanschlag aus **Metall**  
**GROHE Long-Life** Oberfläche  
**GROHE SafetyPlus**  
DVGW Reg. Nr. NW-6509BT0085  
Artikelnummer: 29094000 chrom

**Listenpreis 335,20**

[https://www.grohe.de/de\\_de/-29094000.html](https://www.grohe.de/de_de/-29094000.html)



Position Artikelbeschreibung / <sup>1</sup>Listenpreis **2025\_01** in Euro

### 1.3.3. Zubehör Armaturen

#### 1.3.3.01. GROHE GRT Special Temperatur-Entriegelungsgriff 47994

GROHE Grohtherm Special Temperatur-Entriegelungsgriff  
Entsperrung des Temperaturgriffs zur Durchführung  
der thermischen Desinfektion  
Artikelnummer: 47994000

**Listenpreis 10,80**

[https://www.grohe.de/de\\_de/-47994000.html](https://www.grohe.de/de_de/-47994000.html)



Position Artikelbeschreibung / <sup>1</sup>Listenpreis **2025\_01** in Euro**1.3.3.02. GROHE UP-THM-Einbaukörper Rapido T 35500**

GROHE Rapido T Unterputz-Thermostatbatterie  
für **Grotherm Special**  
ohne Fertigmontageteile  
Einbautiefe 70 mm - 95 mm  
komplett montierte, werkseitig geprüfte Funktionseinheit  
**GROHE TurboStat** Kompaktkartusche mit Dehnstoff-Thermoelement  
2 Abgänge oben 1/2"  
hohe Durchflussleistung, 50 l/min bei 3 bar Fließdruck  
Abgang unten 1/2" - nur mit separatem Absperrventil verwendbar  
sicher zu montieren durch stabile Einbaubox / Bauschutzkappe  
vorbereitete Befestigungspunkte für Nass- und Trockenausbau  
Trägermaterial für Wandabdichtung enthalten  
Körper aus DR-Messing  
eingebaute Rückflussverhinderer und Schmutzfangsiebe  
DVGW Reg. Nr. NW-6509BT0085  
Artikelnummer: 35500000

**Listenpreis 345,55**[https://www.grohe.de/de\\_de/-35500000.html](https://www.grohe.de/de_de/-35500000.html)**1.3.3.03. GROHE Sicherungseinrichtung Rapido T 29007**

Grohe Rapido T Sicherungseinrichtung  
passend für 35500 000  
Nachrüstset für Eigensicherheit gegen Rückfließen (nach DIN EN 1717)  
bei Verwendung einer Wannenfüll-, Ab- und Überlaufgarnitur  
z. B.: Talentofill 28990 000 oder 28991 000  
ersetzt die Verwendung eines separaten Rohrunterbrechers  
im häuslichen Bereich  
somit keine weitere Rosette notwendig  
DVGW Reg. Nr. NW-6509BT0085  
Artikelnummer: 29007000

**Listenpreis 259,70**[https://www.grohe.de/de\\_de/-29007000.html](https://www.grohe.de/de_de/-29007000.html)



Position Artikelbeschreibung / <sup>1</sup>Listenpreis **2025\_01** in Euro

### 1.3.4. Brausen

#### 1.3.4.01. GROHE Wandhalterset Tempesta 110 II 26164 -3 WS8

GROHE Tempesta 110 Wandhalterset

2 Strahlarten: Rain, Jet

bestehend aus:

Handbrause Tempesta 110 (26 161)

Handbrausehalter, nicht verstellbar (28 605)

Brauseschlauch Relexaflex 1.250 mm (28 150)

**GROHE Water Saving** - weniger Wasser, perfekter Wasserfluss

maximaler Durchfluss (bei 3 bar): 7,4 l/min

**GROHE SmartSwitch** Strahlumstellung per Drehscheibe

**GROHE DreamSpray** Perfektes Strahlbild

**GROHE Long-Life** Oberfläche

SpeedClean Antikalk-System

ShockProof Silikonringschützt vor Beschädigung durch

Herunterfallen der Brause

**Professional Edition**

Artikelnummer: 26164003 chrom

**Listenpreis 41,85**

[https://www.grohe.de/de\\_de/-26164003.html](https://www.grohe.de/de_de/-26164003.html)



Position Artikelbeschreibung / <sup>1</sup>Listenpreis **2025\_01** in Euro

**1.3.4.02. GROHE Brausestg.-Set Tempesta 110 II 26163 -3 900 WS8**

GROHE Tempesta 110 Brausestangenset

2 Strahlarten: Rain, Jet

bestehend aus:

Handbrause Tempesta 110 (26 161)

Brausestange Tempesta 900 mm (27 524)

Brauseschlauch Relexaflex 1.750 mm (28 154)

**GROHE Water Saving** - weniger Wasser, perfekter Wasserfluss

maximaler Durchfluss (bei 3 bar): 7,4 l/min

**GROHE SmartSwitch** Strahlumstellung per Drehscheibe

**GROHE DreamSpray** Perfektes Strahlbild

**GROHE Long-Life** Oberfläche

**GROHE FastFixation** obere Konsole variabel zur Anpassung an vorhandene Bohrlöcher

SpeedClean Antikalk-System

ShockProof Silikonringschützt vor Beschädigung durch

Herunterfallen der Brause

**Professional Edition**

Artikelnummer: 26163003 chrom

**Listenpreis 74,75**

[https://www.grohe.de/de\\_de/-26163003.html](https://www.grohe.de/de_de/-26163003.html)



Position Artikelbeschreibung / <sup>1</sup>Listenpreis **2025\_01** in Euro

**1.3.4.03. GROHE Wandanschlussbogen Tempesta 28680 -1**

Grohe Tempesta Wandanschlussbogen

DN 15, Außengewinde

Eigensicher gegen Rückfließen

**GROHE Long-Life** Oberfläche

**Professional Edition**

Artikelnummer: 28680001 chrom

**Listenpreis 52,95**

<https://www.grohe.de/de/de/-28680001.html>



Position Artikelbeschreibung / <sup>1</sup>Listenpreis **2025\_01** in Euro**1.3.5. Installationselemente**

- 1.3.5.01. GROHE Rapid SL Armaturenhalterung 37998 -2f-**  
Grohe Rapid SL Armaturenhalterung  
für Aufputz-Armaturen  
für Leichtbau-Ständerwände und Leerelement (38548 001)  
**2 schallgedämmte Armaturenanschlüsse 1/2"**  
Befestigungsmaterial  
Artikelnummer: 37998000

**Listenpreis 119,95**[https://www.grohe.de/de\\_de/-37998000.html](https://www.grohe.de/de_de/-37998000.html)

- 1.3.5.02. GROHE Rapid SL Leerelement 38548 -1**  
GROHE Rapid SL Leerelement  
**1,13 m Bauhöhe**  
zum Einbau von Armaturenhalterungen oder für die Überbrückung  
von Elementabständen von 60 -170 cm  
für die Rücken-an-Rücken-Montage mit freistehenden Elementen  
TÜV-geprüft  
[Wandwinkel 38 558 00M für Vorwandmontage müssen separat bestellt werden](#)  
Artikelnummer: 38548001

**Listenpreis 157,55**[https://www.grohe.de/de\\_de/-38548001.html](https://www.grohe.de/de_de/-38548001.html)

Position Artikelbeschreibung / <sup>1</sup>Listenpreis **2025\_01** in Euro**1.3.5.03.****GROHE Rapid SL Wandwinkel 38558 -M**

Grohe Rapid SL Wandwinkel für **Vorwand-Montage**  
für die Befestigung der Elemente am Mauerwerk oder  
vor der Ständerwand  
stufenlose Tiefenverstellung von 130 - 230 mm  
Verkleidungsauflage für Einzel- oder Schienenmontage  
Befestigungsmaterial  
VE: 2 Stück  
Artikelnummer: 3855800M

**Listenpreis 18,50**[https://www.grohe.de/de\\_de/-3855800M.html](https://www.grohe.de/de_de/-3855800M.html)

Position Artikelbeschreibung / <sup>1</sup>Listenpreis **2025\_01** in Euro**1.4. Küche****1.4.1. Wassersysteme****1.4.1.1. GROHE Blue Professional****1.4.1.1.01. GROHE Blue Professional 31323 -2 C-Ausl.**

GROHE Blue Professional C-Auslauf Set

bestehend aus:

**GROHE Blue Einhand-Spültischbatterie mit Filterfunktion**

Einlochmontage

Drucktasten für 3 gefilterte und gekühlte Tafelwasserarten

**still, medium, sprudelnd****GROHE Long-Life Oberfläche**

GROHE SilkMove28 mm Keramikkartusche

schwenkbarer Rohrauslauf

Schwenkbereich 150°

getrennte Wasserführung für gefiltertes und ungefiltertes Wasser

flexible Anschlusschläuche

P -IX 29151/IO

**GROHE Blue Professional Kühler**

liefert 12 Liter gekühltes, sprudelndes Wasser pro Stunde

Farbdisplay mit Drück- und Drehregler

270 Watt Kühleinheit, 230V, 50Hz

Lautstärke im Standby Betrieb 46 dB(A)

Schutzart IP 21

CE-Zeichen

benötigt Ventilationsöffnungen im Boden des Küchenschanks

**GROHE Blue Filterkopf mit flexibler Wasserhärteeinstellung****GROHE Blue Adapter für Reinigungskartusche****GROHE Blue CO<sub>2</sub>-Druckminderer für 2kg-Flasche****Anzeige und Überwachung von Verbrauchsdaten, Filter- bzw. CO<sub>2</sub>-Kapazität****über GROHE Watersystems App**Push Benachrichtigung bei niedriger Filter- bzw. CO<sub>2</sub>-Kapazität

zusätzliche Überwachung über das GROHE Blue Professional

Online-Dashboard möglich

**mit Bluetooth 4.0\* und WIFI Datenkommunikation**

für Apple\*\* und Android Geräte

Reichweite bis zu 10 m abhängig von Wand- und Bodenbelägen

Der für die Inbetriebnahme notwendige [GROHE Blue Filter](#),die [GROHE 2 kg CO<sub>2</sub> Flasche \(40423 000\)](#) unddie [GROHE Reinigungskartusche \(40434 001\)](#)sind **nicht im Lieferumfang** enthalten und müssen separat

bestellt werden

Passende Filter:

- Filter S-Size, Kapazität 600 Liter bei 20° dKH (40 404 001)

- Filter M-Size, Kapazität 1500 Liter bei 20° dKH (40 430 001)

- Filter L-Size, Kapazität 2500 Liter bei 20° dKH (40 412 001)

- Aktivkohlefilter, Kapazität 3000 Liter (40 547 001)

- Magnesium+ Zink Filter, Kapazität 400 Liter bei 17° dGH (40 691 002)

Artikelnummer: 31323002 chrom

**Listenpreis 2.787,90**[https://www.grohe.de/de\\_de/-31323002.html](https://www.grohe.de/de_de/-31323002.html)

Position Artikelbeschreibung / <sup>1</sup>Listenpreis **2025\_01** in Euro**Systemvoraussetzungen:****Apple iOS** 12.0 oder höher  
**Android** 6.0 oder höher

Mobile Endgeräte und die GROHE IR Remote App\*\*\* sind nicht im Lieferumfang enthalten und müssen über einen autorisierten Apple-Händler/Händler/ iTunes oder den Google Play Store bezogen werden.

\*Die Bluetooth® Wortmarke und die Logos sind registrierte Markenzeichen der Bluetooth SIG, Inc. und stehen unter Lizenz, wenn sie von der GROHE AG verwendet werden. Andere Markenzeichen und Markennamen gehören ihren jeweiligen Besitzern.

\*\*Apple, das Apple Logo, iPod, iPod Touch, iPhone und iTunes sind Markenzeichen der Apple Inc., die in den USA und anderen Ländern eingetragen sind. Apple ist nicht verantwortlich für die Funktion dieses Gerätes oder dessen Übereinstimmung mit Sicherheitsstandards und regulativen Normen.

\*\*\*Kostenlos im iTunes oder Google Play Store erhältlich.

Artikelnummer: 31323002 chrom

**Listenpreis 2.787,90**[https://www.grohe.de/de\\_de/-31323002.html](https://www.grohe.de/de_de/-31323002.html)

Position Artikelbeschreibung / <sup>1</sup>Listenpreis **2025\_01** in Euro**1.4.1.1.02. GROHE Blue Professional Mono 31302 -2 C-Ausl.**

GROHE Blue Professional Mono C-Auslauf Set  
bestehend aus:

**GROHE Blue Mono Armatur mit Filterfunktion**

Einlochmontage

Drucktasten für 3 gefilterte und gekühlte Tafelwasserarten

**still, medium, sprudelnd**

**GROHE Long-Life** Oberfläche

schwenkbarer Rohrauslauf

Schwenkbereich 150°

**GROHE Blue Professional** Kühler

liefert 12 Liter gekühltes, sprudelndes Wasser pro Stunde

Farbdisplay mit Drück- und Drehregler

270 Watt Kühleinheit, 230V, 50Hz

Lautstärke im Standby Betrieb 46 dB(A)

Schutzart IP 21

CE-Zeichen

[benötigt Ventilationsöffnungen im Boden des Küchenschanks](#)

**Anzeige und Überwachung von Verbrauchsdaten, Filter- bzw. CO2-Kapazität**

**über GROHE Watersystems App**

Push Benachrichtigung bei niedriger Filter- bzw. CO2-Kapazität

zusätzliche Überwachung über das GROHE Blue Professional

Online-Dashboard möglich

**mit Bluetooth 4.0\* und WIFI Datenkommunikation**

für Apple\*\* und Android Geräte

Reichweite bis zu 10 m abhängig von Wand- und Bodenbelägen

Filterkopf mit flexibler Wasserhärteeinstellung

[Der für die Inbetriebnahme notwendige GROHE Blue Filter,](#)

[die GROHE 2 kg CO<sub>2</sub> Flasche \(40423 000\) und](#)

[die GROHE Reinigungskartusche \(40434 001\)](#)

sind **nicht im Lieferumfang** enthalten und müssen separat

bestellt werden

Passende Filter:

- Filter S-Size, Kapazität 600 Liter bei 20° dKH (40 404 001)

- Filter M-Size, Kapazität 1500 Liter bei 20° dKH (40 430 001)

- Filter L-Size, Kapazität 2500 Liter bei 20° dKH (40 412 001)

- Aktivkohlefilter, Kapazität 3000 Liter (40 547 001)

- Magnesium+ Zink Filter, Kapazität 400 Liter bei 17° dGH (40 691 002)

Artikelnummer: 31302002 chrom

**Listenpreis 2.702,45**

[https://www.grohe.de/de\\_de/-31302002.html](https://www.grohe.de/de_de/-31302002.html)



Position Artikelbeschreibung / <sup>1</sup>Listenpreis **2025\_01** in Euro**Systemvoraussetzungen:****Apple iOS** 12.0 oder höher**Android** 6.0 oder höher

Mobile Endgeräte und die GROHE IR Remote App\*\*\* sind nicht im Lieferumfang enthalten und müssen über einen autorisierten Apple-Händler/Händler/ iTunes oder den Google Play Store bezogen werden.

\*Die Bluetooth® Wortmarke und die Logos sind registrierte Markenzeichen der Bluetooth SIG, Inc. und stehen unter Lizenz, wenn sie von der GROHE AG verwendet werden. Andere Markenzeichen und Markennamen gehören ihren jeweiligen Besitzern.

\*\*Apple, das Apple Logo, iPod, iPod Touch, iPhone und iTunes sind Markenzeichen der Apple Inc., die in den USA und anderen Ländern eingetragen sind. Apple ist nicht verantwortlich für die Funktion dieses Gerätes oder dessen Übereinstimmung mit Sicherheitsstandards und regulativen Normen.

\*\*\*Kostenlos im iTunes oder Google Play Store erhältlich.

Artikelnummer: 31302002 chrom

**Listenpreis 2.702,45**[https://www.grohe.de/de\\_de/-31302002.html](https://www.grohe.de/de_de/-31302002.html)

Position Artikelbeschreibung / <sup>1</sup>Listenpreis **2025\_01** in Euro**1.4.1.2. Zubehör GROHE Blue****1.4.1.2.01. GROHE Blue BWT-Austauschfilter 40404 -1 S**

GROHE Blue Filter S-Size  
BWT Austauschfilter für GROHE Blue und GROHE Red Wassersysteme  
Kapazität 600 Liter bei 20° dKH  
5-Phasen-Filter  
Höhe 234 mm  
reduziert geruchs- und geschmacksstörende Stoffe, z.B. Chlor  
reduziert Kalk und Schwermetalle  
zur Verwendung mit GROHE Blue Home, GROHE Blue Professional,  
GROHE Blue Pure (nur mit Durchflussmesser) und GROHE Red  
Artikelnummer: 40404001

**Listenpreis 96,15**[https://www.grohe.de/de\\_de/-40404001.html](https://www.grohe.de/de_de/-40404001.html)**1.4.1.2.02. GROHE Blue BWT-Austauschfilter 40430 -1 M**

GROHE Blue Filter M-Size  
BWT Austauschfilter für GROHE Blue und GROHE Red Wassersysteme  
Kapazität 1500 Liter bei 20° dKH  
5-Phasen-Filter  
Höhe 315 mm  
reduziert geruchs- und geschmacksstörende Stoffe, z.B. Chlor  
reduziert Kalk und Schwermetalle  
zur Verwendung mit GROHE Blue Home, GROHE Blue Professional,  
GROHE Blue Pure (nur mit Durchflussmesser) und GROHE Red  
Artikelnummer: 40430001

**Listenpreis 179,90**[https://www.grohe.de/de\\_de/-40430001.html](https://www.grohe.de/de_de/-40430001.html)

Position Artikelbeschreibung / <sup>1</sup>Listenpreis **2025\_01** in Euro**1.4.1.2.03. GROHE Blue BWT-Austauschfilter 40412 -1 L**

GROHE Blue Filter L-Size

BWT Austauschfilter für GROHE Blue und GROHE Red Wassersysteme

Kapazität 2500 Liter bei 20° dKH

5-Phasen-Filter

Höhe 350 mm

reduziert geruchs- und geschmacksstörende Stoffe, z.B. Chlor

reduziert Kalk und Schwermetalle

zur Verwendung mit GROHE Blue Professional,

GROHE Blue Pure (nur mit Durchflussmesser) und GROHE Red

nicht geeignet für **GROHE Blue Home**

Artikelnummer: 40412001

**Listenpreis 236,35**[https://www.grohe.de/de\\_de/-40412001.html](https://www.grohe.de/de_de/-40412001.html)**1.4.1.2.04. GROHE Blue Reinigungskartusche 40434 -1**

GROHE Blue Reinigungskartusche

zur 100% Desinfektion und Reinigung des **GROHE Blue** Kühlersund **GROHE Blue** Filterkopfes

inklusive Sprühkopf

zur Verwendung mit GROHE Blue Adapter für Reinigungskartusche 40694 000,

bitte separat bestellen

enthält Gefahrstoff, nähere Informationen unter

[www.grohe.com/sicherheitsdatenblaetter/](http://www.grohe.com/sicherheitsdatenblaetter/)

Artikelnummer: 40434001

**Listenpreis 55,80**[https://www.grohe.de/de\\_de/-40434001.html](https://www.grohe.de/de_de/-40434001.html)

Position Artikelbeschreibung / <sup>1</sup>Listenpreis **2025\_01** in Euro**1.4.1.2.05. GROHE Blue Starterset 2kg CO2 Flasche 40423**

GROHE Blue Starterset 2 kg CO<sub>2</sub> - Flasche  
Quellkohlendioxid für Lebensmittel und Getränke (E290)  
Reinheit: CO<sub>2</sub> 99,9% v/v min.  
Inhalt 1 Flasche: 2 kg  
für bis zu 350 Liter Sprudelwasser  
integriertes Restdruckventil und Sicherheitstragegriff

**Verkaufseinheit 1 Stück**

zum Wiederbefüllen 40424 000 bestellen  
nicht geeignet für den **GROHE Blue Home Kühler**  
enthält Gefahrstoff, nähere Informationen unter  
[www.grohe.com/sicherheitsdatenblaetter/](http://www.grohe.com/sicherheitsdatenblaetter/)  
Artikelnummer: 40423000

**Listenpreis 186,45**[https://www.grohe.de/de\\_de/-40423000.html](https://www.grohe.de/de_de/-40423000.html)

Position Artikelbeschreibung / <sup>1</sup>Listenpreis **2025\_01** in Euro

## 1.4.2. Armaturen

### 1.4.2.01. GROHE EH-SPT-Batterie Minta 32917 C-Ausl.

GROHE Minta Einhand-Spültischbatterie  
C-Auslauf  
DN 15, Einlochmontage  
Ausladung 223 mm  
Auslaufhöhe 231mm  
Bedienungshebel aus Metall  
**GROHE Long-Life** Oberfläche  
**GROHE SilkMove** 46 mm Keramik-Kartusche  
variabel einstellbare Mengenbegrenzung  
schwenkbarer Rohauslauf  
Schwenkbereich wählbar: 0 / 150 / 360 Grad  
flexible Anschlusschläuche  
Schnell-Montage-System  
maximaler Durchfluss (bei 3 bar): 11,5 l/min  
DVGW Reg. Nr. NW-6506BT0620  
P -IX 9237/IA  
Artikelnummer: 32917000 chrom

**Listenpreis 228,30**

[https://www.grohe.de/de\\_de/-32917000.html](https://www.grohe.de/de_de/-32917000.html)



Position Artikelbeschreibung / <sup>1</sup>Listenpreis **2025\_01** in Euro

**1.4.2.02. GROHE EH-SPT-Batterie Eurosmart Cosmo. 32842 -0 S**

GROHE Eurosmart Cosmopolitan Einhand-Spültischbatterie  
flacher Auslauf  
DN 15, Einlochmontage  
Ausladung 226 mm  
Auslaufhöhe 109 mm  
Bedienungshebel aus Metall  
**GROHE Long-Life** Oberfläche  
**GROHE SilkMove** 35 mm Keramikkartusche  
mit integriertem **Temperaturbegrenzer**  
variabel einstellbare Mengenbegrenzung  
Auslauf mit Mousseur  
schwenkbarer Rohrauslauf  
Schwenkbereich 140°  
flexible Anschlusschläuche  
Schnell-Montage-System  
maximaler Durchfluss (bei 3 bar): 12,0 l/min  
DVGW Reg. Nr. NW-6506CO0526  
P -IX 9057/IA  
Artikelnummer: 32842000 chrom

**Listenpreis 148,45**

[https://www.grohe.de/de\\_de/-32842000.html](https://www.grohe.de/de_de/-32842000.html)



Position Artikelbeschreibung / <sup>1</sup>Listenpreis **2025\_01** in Euro**1.4.2.03. GROHE EH-SPT-Batterie Eurosmart Cosmo. 30193 -0 M**GROHE Eurosmart Cosmopolitan Einhand-Spültischbatterie  
mittelhoher Auslauf

DN 15, Einlochmontage

Ausladung 221 mm

Auslaufhöhe 144 mm

Bedienungshebel aus Metall

**GROHE Long-Life** Oberfläche**GROHE SilkMove** 35 mm Keramikkartuschemit integriertem **Temperaturbegrenzer**

variabel einstellbare Mengenbegrenzung

Auslauf mit Mousseur

schwenkbarer Rohrauslauf

Schwenkbereich 140°

flexible Anschlusschläuche

Schnell-Montage-System

maximaler Durchfluss (bei 3 bar): 12,0 l/min

DVGW Reg. Nr. NW-6506CO0526

P -IX 7574/IA

Artikelnummer: 30193000 chrom

**Listenpreis 144,95**[https://www.grohe.de/de\\_de/-30193000.html](https://www.grohe.de/de_de/-30193000.html)

Position Artikelbeschreibung / <sup>1</sup>Listenpreis **2025\_01** in Euro**1.4.2.04. GROHE EH-SPT-Batterie Eurosmart Cosmo. 32843 -2 L GZ**

GROHE Eurosmart Cosmopolitan Einhand-Spültischbatterie

hoher Auslauf

DN 15, Einlochmontage

Ausladung 224 mm

Auslaufhöhe 225 mm

Bedienungshebel aus Metall

**GROHE Long-Life** Oberfläche**GROHE SilkMove** 35 mm Keramikkartuschemit integriertem **Temperaturbegrenzer**

variabel einstellbare Mengenbegrenzung

Auslauf mit Mousseur

schwenkbarer Rohrauslauf

Schwenkbereich 150°

getrennte innenliegende Wasserwege -

kein Kontakt mit Blei oder Nickel innerhalb der Armatur

flexible Anschlusschläuche

Befestigungsset aus Metall

maximaler Durchfluss (bei 3 bar): 10,0 l/min

DVGW Reg. Nr. NW-6506CO0526

P -IX 29542/IA

Artikelnummer: 32843002 chrom

**Listenpreis 193,80**[https://www.grohe.de/de\\_de/-32843002.html](https://www.grohe.de/de_de/-32843002.html)



Position Artikelbeschreibung / <sup>1</sup>Listenpreis **2025\_01** in Euro**1.4.2.05. GROHE EH-SPT-Batterie Eurosmart Cosmo. 31180 -0 L ND**GROHE Eurosmart Cosmopolitan Einhand-Spültischbatterie  
hoher Auslauf**Niederdruck - für offene Warmwasserbereiter**

DN 15, Einlochmontage

Ausladung 224 mm

Auslaufhöhe 227 mm

Bedienungshebel aus Metall

**GROHE Long-Life** Oberfläche**GROHE SilkMove** 35 mm Keramikkartusche

variabel einstellbare Mengenbegrenzung

Auslauf mit Strahlregler

schwenkbarer Rohrauslauf

Schwenkbereich wählbar: 0° / 150° / 360

flexible Anschlusschläuche

Schnell-Montage-System

maximaler Durchfluss (bei 3 bar): 7,5 l/min

P -IX 19843/II

Artikelnummer: 31180000 chrom

**Listenpreis 258,05**[https://www.grohe.de/de\\_de/-31180000.html](https://www.grohe.de/de_de/-31180000.html)

Position Artikelbeschreibung / <sup>1</sup>Listenpreis **2025\_01** in Euro

**1.4.2.06. GROHE EH-SPT-Batterie Eurosmart 33281 -3 S GZ**  
GROHE Eurosmart Einhand-Spültischbatterie  
flacher Auslauf  
DN 15, Einlochmontage  
Ausladung 227 mm  
Auslaufhöhe 146 mm  
Bedienungshebel aus Metall  
**GROHE Long-Life** Oberfläche  
**GROHE SilkMove** 35 mm Keramikkartusche  
mit integriertem **Temperaturbegrenzer**  
variabel einstellbare Mengenbegrenzung  
Mousseur mit Münzschlitz für werkzeugfreien Austausch  
schwenkbarer Gussauslauf  
Schwenkbereich 140°  
getrennte innenliegende Wasserwege -  
kein Kontakt mit Blei oder Nickel innerhalb der Armatur  
flexible Anschlusschläuche  
Befestigungsset aus Metall  
maximaler Durchfluss (bei 3 bar): 11,0 l/min  
DVGW Reg. Nr. NW-6506CQ0585  
Artikelnummer: 33281003 chrom

**Listenpreis 131,20**

[https://www.grohe.de/de\\_de/-33281003.html](https://www.grohe.de/de_de/-33281003.html)



Position Artikelbeschreibung / <sup>1</sup>Listenpreis **2025\_01** in Euro

**1.4.2.07. GROHE EH-SPT-Batterie Eurosmart 30463 -0 M GZ**

GROHE Eurosmart Einhand-Spültischbatterie  
mittelhoher Auslauf  
DN 15, Einlochmontage  
Ausladung 222 mm  
Auslaufhöhe 132 mm  
Bedienungshebel aus Metall  
**GROHE Long-Life** Oberfläche  
**GROHE SilkMove** 35 mm Keramikkartusche  
mit integriertem **Temperaturbegrenzer**  
variabel einstellbare Mengenbegrenzung  
Mousseur mit Münzschlitz für werkzeugfreien Austausch  
schwenkbarer Gussauslauf  
Schwenkbereich 140°  
getrennte innenliegende Wasserwege -  
kein Kontakt mit Blei oder Nickel innerhalb der Armatur  
flexible Anschlusschläuche  
Befestigungsset aus Metall  
maximaler Durchfluss (bei 3 bar): 13,0 l/min  
DVGW Reg. Nr. NW-6506CQ0585  
Artikelnummer: 30463000 chrom

**Listenpreis 137,45**

[https://www.grohe.de/de\\_de/-30463000.html](https://www.grohe.de/de_de/-30463000.html)



Position Artikelbeschreibung / <sup>1</sup>Listenpreis **2025\_01** in Euro

**1.4.2.08. GROHE EH-SPT-Batterie Eurosmart 30567 -0 L GZ**

GROHE Eurosmart Einhand-Spültischbatterie  
hoher Auslauf  
DN 15, Einlochmontage  
Ausladung 228 mm  
Auslaufhöhe 220 mm  
Bedienungshebel aus Metall  
**GROHE Long-Life** Oberfläche  
**GROHE SilkMove** 35 mm Keramikkartusche  
mit integriertem **Temperaturbegrenzer**  
variabel einstellbare Mengenbegrenzung  
Auslauf mit Mousseur  
schwenkbarer Rohrauslauf  
Schwenkbereich 150°  
getrennte innenliegende Wasserwege -  
kein Kontakt mit Blei oder Nickel innerhalb der Armatur  
flexible Anschlusschläuche  
Befestigungsset aus Metall  
maximaler Durchfluss (bei 3 bar): 10,5 l/min  
DVGW Reg. Nr. NW-6506CQ0585  
Artikelnummer: 30567000 chrom

**Listenpreis 184,30**

[https://www.grohe.de/de\\_de/-30567000.html](https://www.grohe.de/de_de/-30567000.html)



Position Artikelbeschreibung / <sup>1</sup>Listenpreis **2025\_01** in Euro

### 1.4.3. **Zubehör Armaturen**

#### 1.4.3.01. **GROHE Eckventil EGAPLUS 41263**

GROHE EGAPLUS Eckventil  
DN 15, Wandmontage  
**Wandanschluss 1/2"**  
**Abgang 3/8"**  
mit Längenausgleich  
mit Quetschverschraubung Ø 10 mm  
ergonomischer Griff  
Markierung neutral  
Schubrosette aus Metall Ø 54 mm  
Artikelnummer: 41263000 chrom

**Listenpreis 9,90**

[https://www.grohe.de/de\\_de/-41263000.html](https://www.grohe.de/de_de/-41263000.html)



Position Artikelbeschreibung / <sup>1</sup>Listenpreis **2025\_01** in Euro**1.4.3.02.****GROHE WAS-Kombieckventil 41073**

GROHE Original WAS Kombi-Eckventil

DN 15, Wandmontage

Kartuschen-Oberteil für den absperrbaren

Kupferrohranschluss

Fettkammer-Oberteil 3/8" für den absperrbaren Schlauchanschluss

**Rückflussverhinderer Typ EB**

Eigensicher gegen Rückfließen

**GROHE Long-Life** Oberfläche

Schubrosette aus Metall Ø 54 mm

Artikelnummer: 41073000 chrom

**Listenpreis 37,85**[https://www.grohe.de/de\\_de/-41073000.html](https://www.grohe.de/de_de/-41073000.html)**1.4.3.03.****GROHE WAS-Kombieckventil 41082 m.RB**

GROHE Original WAS Kombi-Eckventil

DN 15, Wandmontage

**mit Sicherungseinrichtung Typ HD**

(Rohrbelüfter kombiniert mit Rückflussverhinderer)

Kartuschen-Oberteil für den absperrbaren

Kupferrohranschluss

Fettkammer-Oberteil 3/8" für den absperrbaren Schlauchanschluss

Eigensicher gegen Rückfließen

**GROHE Long-Life** Oberfläche

Schubrosette aus Metall Ø 54 mm

Artikelnummer: 41082000 chrom

**Listenpreis 52,85**[https://www.grohe.de/de\\_de/-41082000.html](https://www.grohe.de/de_de/-41082000.html)

Position Artikelbeschreibung / <sup>1</sup>Listenpreis **2025\_01** in Euro

#### 1.4.4. Installationselemente

##### 1.4.4.01. GROHE Rapid SL WT-ELB 38554 -1

GROHE Rapid SL für Waschtisch  
für Einlochbatterie

**1,13 m Bauhöhe**

**mit Schallschutz**

für Vorwand- oder Ständerwandmontage

Stahlrahmen

komplett vormontiert

fixer Objektanschluss

- OK Waschtisch ca. 850 mm

mit Schnellverstellung und Höhensicherung

Befestigungsmaterial

TÜV-geprüft

Waschtisch-Haltebolzen M10, mit Keramikbefestigung

Schraubenabstand variabel

HT-Ablaufbogen Ø 50 mm

Dichtung Ø 32 mm

**2 schallgedämmte Armaturenanschlüsse 1/2"**

[Wandwinkel 38 558 00M für Vorwandmontage müssen separat bestellt werden](#)

Artikelnummer: 38554001

**Listenpreis 159,35**

[https://www.grohe.de/de\\_de/-38554001.html](https://www.grohe.de/de_de/-38554001.html)



##### 1.4.4.02. GROHE Rapid SL Wandwinkel 38558 -M

Grohe Rapid SL Wandwinkel für **Vorwand-Montage**

für die Befestigung der Elemente am Mauerwerk oder  
vor der Ständerwand

stufenlose Tiefenverstellung von 130 - 230 mm

Verkleidungsauflage für Einzel- oder Schienenmontage

Befestigungsmaterial

VE: 2 Stück

Artikelnummer: 3855800M

**Listenpreis 18,50**

[https://www.grohe.de/de\\_de/-3855800M.html](https://www.grohe.de/de_de/-3855800M.html)



Position Artikelbeschreibung / <sup>1</sup>Listenpreis **2025\_01** in Euro**1.5. Ausguss****1.5.1. Armaturen****1.5.1.01. GROHE EH-WT-Wand-Batt. Euroeco Special 32770 157**

GROHE Euroeco Special Einhand-Waschtischbatterie  
DN 15, Wandmontage

**GROHE Long-Life** Oberfläche

**GROHE SilkMove** 46 mm Keramikkartusche  
variabel einstellbare Mengenbegrenzung  
einstellbare Mindestmenge 2,5 l/min

**mit Temperaturbegrenzer**

maximaler Durchfluss (bei 3 bar): **8,0 l/min**

**Laminarstrahlregler**

schwenkbarer und feststellbarer Gussauslauf  
Schwenkbereich 90°

**Ausladung 157 mm**

Bedienungshebel aus Metall

Hebellänge 120 mm

S-Anschlüsse

DVGW Reg. Nr. NW-6506CL0386

PA-IX 6914IZ

Artikelnummer: 32770000 chrom

**Listenpreis 299,55**

[https://www.grohe.de/de\\_de/-32770000.html](https://www.grohe.de/de_de/-32770000.html)





Position Artikelbeschreibung / <sup>1</sup>Listenpreis **2025\_01** in Euro

**1.5.1.02. GROHE EH-WT-Wand-Batt. Euroeco Special 32767 196**

GROHE Euroeco Special Einhand-Waschtischbatterie

DN 15, Wandmontage

**GROHE Long-Life** Oberfläche

**GROHE SilkMove** 46 mm Keramikkartusche

variabel einstellbare Mengenbegrenzung

einstellbare Mindestmenge 2,5 l/min

**mit Temperaturbegrenzer**

maximaler Durchfluss (bei 3 bar): **8,0 l/min**

**Laminarstrahlregler**

schwenkbarer und feststellbarer Gussauslauf

Schwenkbereich 90°

**Ausladung 196 mm**

Bedienungshebel aus Metall

Hebellänge 120 mm

S-Anschlüsse

DVGW Reg. Nr. NW-6506CL0386

PA-IX 6914/IZ

Artikelnummer: 32767000 chrom

**Listenpreis 340,50**

[https://www.grohe.de/de\\_de/-32767000.html](https://www.grohe.de/de_de/-32767000.html)



Position Artikelbeschreibung / <sup>1</sup>Listenpreis **2025\_01** in Euro

**1.5.1.03. GROHE EH-SPT-Wandbatterie Eurosmart 31509 -3 149**

GROHE Eurosmart Einhand-Spültischbatterie  
DN 15, Wandmontage  
Bedienungshebel aus Metall  
**GROHE Long-Life** Oberfläche  
**GROHE SilkMove** 35 mm Keramikkartusche  
mit integriertem **Temperaturbegrenzer**  
variabel einstellbare Mengenbegrenzung  
Auslauf mit Mousseur  
schwenkbarer Rohrauslauf  
Schwenkbereich 360°  
Ausladung 149 mm  
S-Anschlüsse  
maximaler Durchfluss (bei 3 bar): 13,5 l/min  
DVGW Reg. Nr. NW-6506CQ0585  
Artikelnummer: 31509003 chrom

**Listenpreis 162,45**

[https://www.grohe.de/de\\_de/-31509003.html](https://www.grohe.de/de_de/-31509003.html)



Position Artikelbeschreibung / <sup>1</sup>Listenpreis **2025\_01** in Euro**1.5.1.04. GROHE EH-SPT-Wandbatterie Eurosmart 31391 -3 216**

GROHE Eurosmart Einhand-Spültischbatterie

DN 15, Wandmontage

Bedienungshebel aus Metall

**GROHE Long-Life** Oberfläche**GROHE SilkMove** 35 mm Keramikkartuschemit integriertem **Temperaturbegrenzer**

variabel einstellbare Mengenbegrenzung

Auslauf mit Mousseur

schwenkbarer Rohrauslauf

Schwenkbereich 360°

Ausladung 216 mm

S-Anschlüsse

maximaler Durchfluss (bei 3 bar): 13,5 l/min

DVGW Reg. Nr. NW-6506CQ0585

Artikelnummer: 31391003 chrom

**Listenpreis 162,45**[https://www.grohe.de/de\\_de/-31391003.html](https://www.grohe.de/de_de/-31391003.html)

Position Artikelbeschreibung / <sup>1</sup>Listenpreis **2025\_01** in Euro

**1.5.1.05. GROHE IR-WT-Wand-Elektronik Euroeco CE 36274 170 6V**  
GROHE Euroeco CE Infrarot-Elektronik für Waschtisch  
DN 15, Wandmontage  
**ohne Mischung**  
mit Infrarot-Sensor für bidirektionale Kommunikation  
für kaltes oder vorgemischtes Wasser  
**6 V Lithium-Batterie, Typ CR-P2**  
Batterielebensdauer ca. 7 Jahre (bei 150 Betätigungen pro Tag)  
**GROHE Long-Life** Oberfläche  
**GROHE Water Saving** - *weniger Wasser, perfekter Wasserfluss*  
maximaler Durchfluss (bei 3 bar): **5,0 l/min**  
Mousseur  
Ganzmetallgehäuse  
mehrstufige Batteriezustandsanzeige  
**7 voreingestellte Programme**  
**automatische Spülung**  
24- oder 72-Stunden-Spülung  
Zeit- oder Benutzerabhängig  
thermische Desinfektion  
Reinigungsmodus  
zusätzliche Funktionen und Einstellungen mit Fernbedienung 36 407  
CE-Zeichen  
PA-IX 16792/IO  
Artikelnummer: 36274000 chrom

**Listenpreis 370,30**

[https://www.grohe.de/de\\_de/-36274000.html](https://www.grohe.de/de_de/-36274000.html)



Position Artikelbeschreibung / <sup>1</sup>Listenpreis **2025\_01** in Euro**1.5.2. Installationselemente****1.5.2.01. GROHE Rapid SL Ausguss 38544**

GROHE Rapid SL für Ausguss  
für Wandbatterie  
**1,30 m Bauhöhe**  
für Vorwand- oder Ständerwandmontage  
Stahlrahmen  
komplett vormontiert  
mit Schnellverstellung und Höhensicherung  
Befestigungsmaterial  
TÜV-geprüft  
wasserfeste Schichtholzplatte  
HT-Ablaufbogen DN 50  
**2 schallgedämmte Armaturenanschlüsse 1/2"**  
[Wandwinkel 38 558 00M für Vorwandmontage müssen separat bestellt werden](#)  
Artikelnummer: 38544000

**Listenpreis 346,35**[https://www.grohe.de/de\\_de/-38544000.html](https://www.grohe.de/de_de/-38544000.html)**1.5.2.02. GROHE Rapid SL Wandwinkel 38558 -M**

Grohe Rapid SL Wandwinkel für **Vorwand-Montage**  
für die Befestigung der Elemente am Mauerwerk oder  
vor der Ständerwand  
stufenlose Tiefenverstellung von 130 - 230 mm  
Verkleidungsauflage für Einzel- oder Schienenmontage  
Befestigungsmaterial  
VE: 2 Stück  
Artikelnummer: 3855800M

**Listenpreis 18,50**[https://www.grohe.de/de\\_de/-3855800M.html](https://www.grohe.de/de_de/-3855800M.html)

Position Artikelbeschreibung / <sup>1</sup>Listenpreis **2025\_01** in Euro**1.6. WC****1.6.1. Betätigungen****1.6.1.01. GROHE WC-Betätigung Skate Air 38505**

Grohe Skate Air Abdeckplatte  
für 2-Mengen- und Start & Stopp-Betätigung  
für pneumatisches Ablaufventil AV1

**senkrechte Montage**

B x H: 156 x 197 mm  
aus ABS

**GROHE Long-Life** Oberfläche

**GROHE Water Saving** - [weniger Wasser, perfekter Wasserfluss](#)

zur Kombination mit Rapid SL und Uniset GD 2 Spülkasten

[zur Kombination mit Rapid SLX \(39 596 / 39 598\) bitte](#)

[Revisionschacht 66 791 000 separat bestellen](#)

Artikelnummer: 38505000 chrom

**Listenpreis 58,25**

[https://www.grohe.de/de\\_de/-38505000.html](https://www.grohe.de/de_de/-38505000.html)

**1.6.1.02. GROHE WC-Betätigung Skate Air 38505 SH**

Grohe Skate Air Abdeckplatte  
für 2-Mengen- und Start & Stopp-Betätigung  
für pneumatisches Ablaufventil AV1

**senkrechte Montage**

B x H: 156 x 197 mm  
aus ABS

**GROHE Water Saving** - [weniger Wasser, perfekter Wasserfluss](#)

zur Kombination mit Rapid SL und Uniset GD 2 Spülkasten

[zur Kombination mit Rapid SLX \(39 596 / 39 598\) bitte](#)

[Revisionschacht 66 791 000 separat bestellen](#)

Artikelnummer: 38505SH0 alpinweiß

**Listenpreis 46,50**

[https://www.grohe.de/de\\_de/-38505SH0.html](https://www.grohe.de/de_de/-38505SH0.html)



Position Artikelbeschreibung / <sup>1</sup>Listenpreis **2025\_01** in Euro**1.6.1.03. GROHE WC-Betätigung Skate Air 38506 waager.**

Grohe Skate Air Abdeckplatte  
für 2-Mengen- und Start & Stopp-Betätigung  
für pneumatisches Ablaufventil AV1

**waagerechte Montage**

B x H: 197 x 156 mm  
aus ABS

**GROHE Long-Life** Oberfläche**GROHE Water Saving** - [weniger Wasser, perfekter Wasserfluss](#)

zur Kombination mit Rapid SL und Uniset GD 2 Spülkasten

[zur Kombination mit Rapid SLX \(39 596 / 39 598\) bitte](#)[Revisionschacht 66 791 000 separat bestellen](#)

Artikelnummer: 38506000 chrom

**Listenpreis 58,25**[https://www.grohe.de/de\\_de/-38506000.html](https://www.grohe.de/de_de/-38506000.html)**1.6.1.04. GROHE WC-Betätigung Skate Air 38506 SH waager.**

Grohe Skate Air Abdeckplatte  
für 2-Mengen- und Start & Stopp-Betätigung  
für pneumatisches Ablaufventil AV1

**waagerechte Montage**

B x H: 197 x 156 mm  
aus ABS

**GROHE Water Saving** - [weniger Wasser, perfekter Wasserfluss](#)

zur Kombination mit Rapid SL und Uniset GD 2 Spülkasten

[zur Kombination mit Rapid SLX \(39 596 / 39 598\) bitte](#)[Revisionschacht 66 791 000 separat bestellen](#)

Artikelnummer: 38506SH0 alpinweiß

**Listenpreis 46,50**[https://www.grohe.de/de\\_de/-38506SH0.html](https://www.grohe.de/de_de/-38506SH0.html)

Position Artikelbeschreibung / <sup>1</sup>Listenpreis **2025\_01** in Euro

**1.6.1.05. GROHE WC-Betätigung Skate Cosmo. 38732**  
Grohe Skate Cosmopolitan Abdeckplatte  
für 2-Mengen- und Start & Stopp-Betätigung  
für pneumatisches Ablaufventil AV1  
**senkrechte oder waagerechte Montage**  
156 x 197 mm  
aus ABS  
**GROHE Long-Life** Oberfläche  
**GROHE Water Saving** - [weniger Wasser, perfekter Wasserfluss](#)  
zur Kombination mit Rapid SL und Uniset GD 2 Spülkasten  
[zur Kombination mit Rapid SLX \(39 596 / 39 598\) bitte](#)  
[Revisionschacht 66 791 000 separat bestellen](#)  
Artikelnummer: 38732000 chrom

**Listenpreis 83,10**

[https://www.grohe.de/de\\_de/-38732000.html](https://www.grohe.de/de_de/-38732000.html)

**1.6.1.06. GROHE WC-Betätigung Skate Cosmo. 38732 SH**  
Grohe Skate Cosmopolitan Abdeckplatte  
für 2-Mengen- und Start & Stopp-Betätigung  
für pneumatisches Ablaufventil AV1  
**senkrechte oder waagerechte Montage**  
156 x 197 mm  
aus ABS  
**GROHE Water Saving** - [weniger Wasser, perfekter Wasserfluss](#)  
zur Kombination mit Rapid SL und Uniset GD 2 Spülkasten  
[zur Kombination mit Rapid SLX \(39 596 / 39 598\) bitte](#)  
[Revisionschacht 66 791 000 separat bestellen](#)  
Artikelnummer: 38732SH0 alpinweiß

**Listenpreis 68,00**

[https://www.grohe.de/de\\_de/-38732SH0.html](https://www.grohe.de/de_de/-38732SH0.html)





Position Artikelbeschreibung / <sup>1</sup>Listenpreis 2025\_01 in Euro**1.6.2. Installationselemente****1.6.2.01. GROHE Rapid SL WC 39863 SSD**

GROHE Rapid SL für Wand-WC

**1,13 m Bauhöhe****mit Spülstromdrossel**

für Vorwand- oder Ständerwandmontage

Stahlrahmen

komplett vormontiert

fixierte Objektanschlüsse

- OK WC-Becken ca. 410 mm

- Ausladung WC-Becken max. 620 mm

mit Schnellverstellung und Höhensicherung

Befestigungsmaterial

TÜV-geprüft

2 WC-Haltebolzen

Keramikbefestigung

[WCs mit Auflagefläche kleiner 205 mm erfordern Abstützungsset 38 779](#)

Schraubenabstand 180/230 mm

Ablaufbogen Ø 90 mm

tiefenverstellbar

Reduzierstück Ø 90/110 mm

Zu- und Ablaufgarnitur

**Spülkasten GD 2, 6 - 9 l mit folgenden Funktionen:**

werkseitige Einstellung 6l und 3l

pneumatisches Ablaufventil mit zwei Funktionen:

2 Mengen oder Start &amp; Stopp

Wasseranschluss von links/rechts/hinten

Armaturengruppe I

schwitzwasserisoliert

Wasseranschluss 1/2" mit integriertem Eckventil und werkzeugloser

Schlauchverschraubung

werkzeuglos montierbarer Revisionschacht mit Rohbauschutz

[Wandwinkel 38 558 00M für Vorwandmontage müssen](#)[separat bestellt werden](#)[Revisionschacht 40 911 000 für kleine Abdeckplatten ist separat](#)[zu bestellen](#)**Professional Edition**

Artikelnummer: 39863000

**Listenpreis 255,80**[https://www.grohe.de/de\\_de/-39863000.html](https://www.grohe.de/de_de/-39863000.html)

Position Artikelbeschreibung / <sup>1</sup>Listenpreis **2025\_01** in Euro

**1.6.2.02. GROHE Rapid SL WC 38525 -1 1,00m**  
GROHE Rapid SL für Wand-WC  
**1,00 m Bauhöhe**  
für Vorwand- oder Ständerwandmontage  
Stahlrahmen  
komplett vormontiert  
mit Schnellverstellung und Höhensicherung  
Befestigungsmaterial  
TÜV-geprüft  
2 WC-Haltebolzen  
Keramikbefestigung  
[WCs mit Auflagefläche kleiner 205 mm erfordern Abstützungsset 38 779](#)  
Schraubenabstand 180/230 mm  
Ablaufbogen Ø 90 mm  
tiefenverstellbar  
Reduzierstück Ø 90/110 mm  
Zu- und Ablaufgarnitur  
**Spülkasten 6 - 9 I, mit den folgenden Funktionen:**  
pneumatisches Ablaufventil mit zwei Funktionen:  
2 Mengen oder Start & Stopp  
**Betätigung von vorn oder oben**  
Wasseranschluss von links/rechts/hinten  
Armaturengruppe I  
schwitzwasserisoliert  
Wasseranschluss 1/2" mit integriertem Eckventil und werkzeugloser  
Schlauchverschraubung  
kürzbarer Revisionsschacht mit Rohbauschutz  
[Wandwinkel 38 558 00M für Vorwandmontage müssen  
separat bestellt werden](#)  
[Revisionsschacht 40 950 000 für kleine Abdeckplatten ist separat  
zu bestellen](#)  
Artikelnummer: 38525001

**Listenpreis 413,75**

[https://www.grohe.de/de\\_de/-38525001.html](https://www.grohe.de/de_de/-38525001.html)



Position Artikelbeschreibung / <sup>1</sup>Listenpreis **2025\_01** in Euro

**1.6.2.03. GROHE Rapid SL WC 38526 -0 0,82m**  
GROHE Rapid SL für Wand-WC  
**0,82 m Bauhöhe**  
für Vorwand- oder Ständerwandmontage  
Stahlrahmen  
komplett vormontiert  
mit Schnellverstellung und Höhensicherung  
Befestigungsmaterial  
TÜV-geprüft  
2 WC-Haltebolzen  
Keramikbefestigung  
[WCs mit Auflagefläche kleiner 205 mm erfordern Abstützenset 38 779](#)  
Schraubenabstand 180/230 mm  
Ablaufbogen Ø 90 mm  
tiefenverstellbar  
Reduzierstück Ø 90/110 mm  
Zu- und Ablaufgarnitur  
**Spülkasten 6 - 9 I, mit den folgenden Funktionen:**  
pneumatisches Ablaufventil mit zwei Funktionen:  
2 Mengen oder Start & Stopp  
**Betätigung von vorn oder oben**  
Wasseranschluss von links/rechts/hinten  
Armaturengruppe I  
schwitzwasserisoliert  
Wasseranschluss 1/2" mit integriertem Eckventil und werkzeugloser  
Schlauchverschraubung  
kürzbarer Revisionsschacht mit Rohbauschutz  
[Wandwinkel 38 558 00M für Vorwandmontage müssen  
separat bestellt werden](#)  
[Revisionsschacht 40 950 000 für kleine Abdeckplatten ist separat  
zu bestellen](#)  
Artikelnummer: 38526000

**Listenpreis 378,45**

[https://www.grohe.de/de\\_de/-38526000.html](https://www.grohe.de/de_de/-38526000.html)



Position Artikelbeschreibung / <sup>1</sup>Listenpreis **2025\_01** in Euro

**1.6.2.04.**

**GROHE Rapid SL Wandwinkel 38558 -M**

Grohe Rapid SL Wandwinkel für **Vorwand-Montage**  
für die Befestigung der Elemente am Mauerwerk oder  
vor der Ständerwand  
stufenlose Tiefenverstellung von 130 - 230 mm  
Verkleidungsauflage für Einzel- oder Schienenmontage  
Befestigungsmaterial  
VE: 2 Stück  
Artikelnummer: 3855800M

**Listenpreis 18,50**

[https://www.grohe.de/de\\_de/-3855800M.html](https://www.grohe.de/de_de/-3855800M.html)



Position Artikelbeschreibung / <sup>1</sup>Listenpreis **2025\_01** in Euro**1.6.2.05.****GROHE Uniset WC 38643 -1**

GROHE Uniset für Wand-WC Spülkasten  
schalldämmendes EPS-Modul zum Ummauern  
830 x 480 x 130 mm  
Schienenadapter für Modulbefestigung  
Wandschiene mit Befestigungszubehör für Einzelmontage  
2 WC-Haltebolzen  
Schraubenabstand 180/230 mm  
Keramikkbefestigung  
Ablaufbogen Ø 90 mm  
tiefenverstellbar  
Reduzierstück Ø 90/110 mm  
Zu- und Ablaufgarnitur

**Spülkasten GD 2, 6 - 9 I mit folgenden Funktionen:**

werkseitige Einstellung 6l und 3l  
pneumatisches Ablaufventil mit zwei Funktionen:  
2 Mengen oder Start & Stopp  
Wasseranschluss von links/rechts/hinten oder oben  
Armaturengruppe I  
schwitzwasserisoliert  
Wasseranschluss 1/2" mit integriertem Eckventil  
und werkzeugloser Schlauchverschraubung  
werkzeuglos montierbarer Revisionsschacht mit Rohbauschutz  
[Revisionsschacht 40 911 000 für kleine Abdeckplatten ist separat zu bestellen](#)  
Artikelnummer: 38643001

**Listenpreis 209,40**[https://www.grohe.de/de\\_de/-38643001.html](https://www.grohe.de/de_de/-38643001.html)

Position Artikelbeschreibung / <sup>1</sup>Listenpreis **2025\_01** in Euro

**1.6.2.06. GROHE Uniset Tragestützen 37304**

GROHE Tragestützen  
passend zu **Uniset** für **WC** und **Bidet**  
aus verzinktem Stahl  
Befestigungsmaterial  
für Vorwandinstallation  
Artikelnummer: 37304000

**Listenpreis 43,80**

[https://www.grohe.de/de\\_de/-37304000.html](https://www.grohe.de/de_de/-37304000.html)



**1.6.2.07. GROHE Schallschutz-Set 37131**

Grohe Schallschutz-Set  
**für WC**  
Schallschutzmatte  
2 Gummihülsen  
Artikelnummer: 37131000

**Listenpreis 7,85**

[https://www.grohe.de/de\\_de/-37131000.html](https://www.grohe.de/de_de/-37131000.html)



Position Artikelbeschreibung / <sup>1</sup>Listenpreis **2025\_01** in Euro**1.7. WC - Barrierefrei****1.7.1. Armaturen - Barrierefrei****1.7.1.01. GROHE IR-WT-Elektronik Eurosmart CE 36325 -2 M 230V**

GROHE Eurosmart CE Infrarot-Elektronik für Waschtisch  
DN 15, Einlochmontage  
Ausladung 106 mm  
Auslaufhöhe 107 mm

**mit Mischung**variabel **einstellbarer Temperaturbegrenzer**

mit Infrarot-Sensor für bidirektionale Kommunikation

**mit Steckertrafo 100-230 V AC, 50-60 Hz, 6 V DC****GROHE Long-Life** Oberfläche**GROHE Water Saving** - *weniger Wasser, perfekter Wasserfluss*maximaler Durchfluss (bei 3 bar): **5,0 l/min**

Mousseur

flexible Anschlusschläuche

Rückflussverhinderer

Schmutzfangsiebe

mit **integriertem** Magnetventil

Schnell-Montage-System

**7 voreingestellte Programme****automatische Spülung**

24- oder 72-Stunden-Spülung

Zeit- oder Benutzerabhängig

thermische Desinfektion

Reinigungsmodus

zusätzliche Funktionen und Einstellungen mit Fernbedienung 36 407

CE-Zeichen

Armaturengruppe I nach DIN 4109

Schutzart Armatur IP 59K

**glatter Körper****Professional Edition**

Artikelnummer: 36325002 chrom

**Listenpreis 468,75**[https://www.grohe.de/de\\_de/-36325002.html](https://www.grohe.de/de_de/-36325002.html)

Position Artikelbeschreibung / <sup>1</sup>Listenpreis **2025\_01** in Euro

## 1.7.2. Zubehör Armaturen

### 1.7.2.01. GROHE Untertisch-THM Grohtherm Micro 34487

GROHE Grohtherm Micro Untertisch-Thermostat  
 Thermischer Verbrühschutz zur Montage auf dem Eckventil  
 Temperatureinstellung 15-43° C (± 2° C)  
**thermische Desinfektion ohne erneute Temperatureinstellung**  
 Anschluss unten: 3/8" Überwurfmutter  
 Anschluss oben: 3/8" Außengewinde  
**GROHE TurboStat** Thermoelement  
**GROHE Long-Life** Oberfläche  
 eingebaute Rückflussverhinderer  
 Schmutzfangsieb  
**ohne** Anschluss-Set  
 max. Druckdifferential 5:1  
 Mindestdurchfluss 5 l/min  
 DVGW Reg. Nr. NW-6509CL0521  
 P -IX 28356/1A  
 Artikelnummer: 34487000 chrom

**Listenpreis 172,75**

[https://www.grohe.de/de\\_de/-34487000.html](https://www.grohe.de/de_de/-34487000.html)



### 1.7.2.02. GROHE Anschlussset Grohtherm Micro 47533

GROHE Anschluss-Set für Grohtherm Micro  
 bestehend aus:  
 - T-Stück mit Anschlussmutter 3/8" und  
 2 Abgängen 3/8" Außengewinde  
 - flexibler Anschluss Schlauch mit Anschlussmutter  
**GROHE Long-Life** Oberfläche  
 Artikelnummer: 47533000 chrom

**Listenpreis 39,65**

[https://www.grohe.de/de\\_de/-47533000.html](https://www.grohe.de/de_de/-47533000.html)





Position Artikelbeschreibung / <sup>1</sup>Listenpreis **2025\_01** in Euro

**1.7.2.03. GROHE Eckventil EGAPLUS 41263**

GROHE EGAPLUS Eckventil  
DN 15, Wandmontage  
**Wandanschluss 1/2"**  
**Abgang 3/8"**  
mit Längenausgleich  
mit Quetschverschraubung Ø 10 mm  
ergonomischer Griff  
Markierung neutral  
Schubrosette aus Metall Ø 54 mm  
Artikelnummer: 41263000 chrom

**Listenpreis 9,90**

[https://www.grohe.de/de\\_de/-41263000.html](https://www.grohe.de/de_de/-41263000.html)



Position Artikelbeschreibung / <sup>1</sup>Listenpreis **2025\_01** in Euro

**1.7.2.04. GROHE Ablaufventil 65808 nicht verschließbar**

GROHE Ablaufventil 1 1/4"  
für Waschtisch mit Überlauf  
herausnehmbarer Stopfen  
**nicht verschließbar**  
**GROHE Long-Life** Oberfläche  
für Ventilsitzstärke 20 - 70 mm  
Artikelnummer: 65808000 chrom

**Listenpreis 70,00**

[https://www.grohe.de/de\\_de/-65808000.html](https://www.grohe.de/de_de/-65808000.html)



**1.7.2.05. GROHE Röhren-Geruchverschluss 28947 30-75**

GROHE Röhren-Geruchverschluss 1 1/4"  
für Waschtisch  
Verstellbereich Tauchrohr: 30-75 mm  
Wandanschluss mit Schubrosette  
**GROHE Long-Life** Oberfläche  
Artikelnummer: 28947000 chrom

**Listenpreis 33,80**

[https://www.grohe.de/de\\_de/-28947000.html](https://www.grohe.de/de_de/-28947000.html)



Position Artikelbeschreibung / <sup>1</sup>Listenpreis **2025\_01** in Euro**1.7.2.06. GROHE Steckernetzteil 1-Auge-IR-Elektronik 42388**

GROHE Steckernetzteil für Waschtisch-Elektronik  
mit 1-Auge-Infrarotsensor  
**mit Steckertrafo 100-230 V AC, 50-60 Hz, 6 V D**  
für die Umrüstung von Armaturen mit [externer Batterie](#)  
Artikelnummer: 42388000

**Listenpreis 101,65**[https://www.grohe.de/de\\_de/-42388000.html](https://www.grohe.de/de_de/-42388000.html)**1.7.2.07. GROHE Schalernetzteil 1-Auge-IR-Elektronik 36338**

GROHE Schalernetzteil für Waschtisch-Elektronik  
mit 1-Auge-Infrarotsensor  
Schalernetzteil mit Anschlussspannung  
100-230 V AC, 50-60 Hz  
**für UP-Dose**  
mit Abdeckung und Zugentlastung  
Artikelnummer: 36338000

**Listenpreis 115,40**[https://www.grohe.de/de\\_de/-36338000.html](https://www.grohe.de/de_de/-36338000.html)

Position Artikelbeschreibung / <sup>1</sup>Listenpreis **2025\_01** in Euro**1.7.2.08. GROHE Infrarot-Fernbedienung 36407 -1**

GROHE Infrarot-Fernbedienung  
für alle GROHE 1-Auge IR-Armaturen ab 06/2015 und  
GROHE Blue Home bis 12/2018

**Auslesefunktionen**

Verbrauchs- und Nutzungsdaten  
Aktivierungen thermische Desinfektion (Infrarot-Armaturen)  
Anzahl automatische Spülungen (Infrarot-Armaturen)  
Anzahl Reinigungen (GROHE Blue Home)  
Filter und CO2 Kapazität (GROHE Blue Home)

**Einstellungen**

Reinigungsmodus  
thermische Desinfektion (Infrarot-Armaturen)  
Erfassungsbereich (Infrarot-Armaturen)  
Nachlaufzeit (Infrarot-Armaturen)  
automatische Spülung (Infrarot-Armaturen)  
Filterkapazität (GROHE Blue Home)

**Service**

Speichern und Senden des Profils  
Zurücksetzen auf Werks- oder Benutzereinstellungen  
Serviceinformationen  
Fehlercodes (GROHE Blue Home)  
3 x 1,5 V DC (AAA) Batteriestromversorgung  
Artikelnummer: 36407001

**Listenpreis 265,55**[https://www.grohe.de/de\\_de/-36407001.html](https://www.grohe.de/de_de/-36407001.html)

Position Artikelbeschreibung / <sup>1</sup>Listenpreis **2025\_01** in Euro

## 1.7.3. Betätigungen - Barrierefrei

### 1.7.3.1. Taster

#### HEWI **HEWI Stützklappgriff, drehbar, E-Ausführung, Spültaste Serie 801**

HEWI Stützklappgriff der Serie 801  
drehbar, E-Ausführung, Spültaste

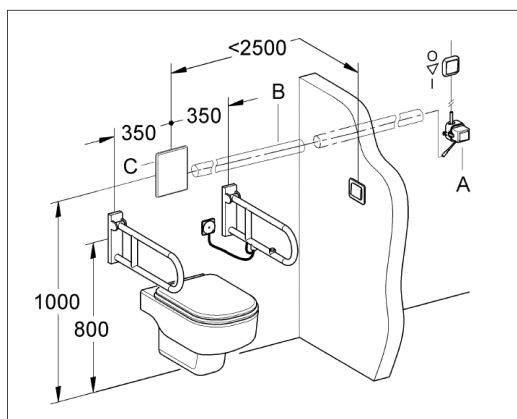
- .
  - .
  - .
  - Spiralkabel mit freien Leitungsenden für Wandanschluss
  - inkl. weißer Abdeckung für Unterputzdose
  - Steuerspannung max. 30V = SELV, PELV, Schaltstrom bis max. 2A
  - passend für alle gängigen UP-Spülkästen mit elektrischer Steuerung
  - aus hochwertigem Polyamid in den HEWI Farben
- Artikelnummer: HEWI 801.50.....



#### **MONTAGE Montagehinweis Taster-Elektronik**

Für die Leitung zwischen dem Transformator (A) und der Elektronik (C) im Spülkasten ist ein Leerrohr (B) mit 16mm Durchmesser erforderlich.

**Dieses ist nicht im Lieferumfang enthalten.**



Position Artikelbeschreibung / <sup>1</sup>Listenpreis **2025\_01** in Euro**1.7.3.1.01. GROHE WC-Steuerung 38934 SD Taster**

GROHE WC-Steuerung zur Hand-Fernbetätigung  
Wandeinbau  
zum Anschluss eines oder mehrerer potenzialfreier Taster  
geeignet  
für Stützklappgriffe mit integrierten Taster von Hewi, Keuco,  
Lehnen, Normbau, Pressalit, AMS, Deubad, Erlau, FRELU, FSB  
für Wandeinbau-Spülkästen 6 - 9 l  
für Wandeinbau-Spülkasten 6 l  
Edelstahl-Abdeckplatte 156 x 197 mm  
- nur **senkrechte** Montage

**Transformator für externe Montage****Anschlussspannung 230 V AC, 50/60 Hz, 4,0 VA**

Servomotor

**automatische Spülung**

24- oder 72-Stunden-Spülung

Zeit- oder Benutzerabhängig

mit Verlängerungskabel 3,00 m für die Verbindung zwischen Transformator  
und Elektronik**(Das Leerrohr für die Leitung vom Spülkasten zum****Transformator ist nicht enthalten.)**

CE-Zeichen

ohne Taster/Stützklappgriff im Lieferumfang

Artikelnummer: 38934SD0 edelstahl

**Listenpreis 721,05**[https://www.grohe.de/de\\_de/-38934SD0.html](https://www.grohe.de/de_de/-38934SD0.html)

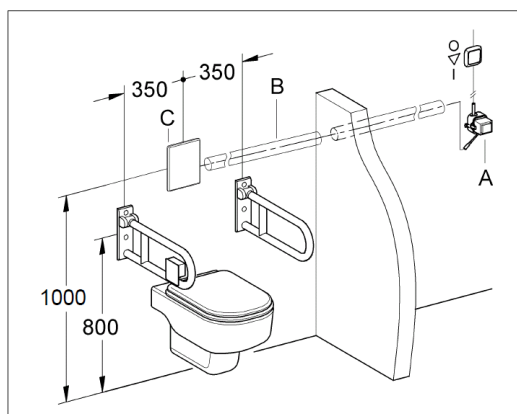
Position Artikelbeschreibung / <sup>1</sup>Listenpreis **2025\_01** in Euro

## 1.7.3.2. Funk

**HEWI** **HEWI Aufrüstsatz WC-Spülauslösung (Funk) Serie 801**  
 HEWI Aufrüstsatz WC-Spülauslösung (Funk) der Serie 801  
 - WC-Spülauslösung (Funk) zur einfachen Montage und zum Aufrüsten an HEWI Stützklappgriffe 801.50...  
 - 50 mm breit, 68 mm hoch, 105 mm lang  
 - aus hochwertigem Polyamid in den HEWI Farben  
 - Sendefrequenz 868,4 MHz  
 - passend zu Funk WC-Spülsystemen von Geberit, Mepa, Viega, Sanit, Friatec, TECE und **Grohe**  
 Artikelnummer: HEWI 801.50.060



**MONTAGE** **Montagehinweis Funk-Elektronik**  
 Für die Leitung zwischen dem Transformator (A) und der Elektronik (C) im Spülkasten ist ein Leerrohr (B) mit 16mm Durchmesser erforderlich.  
**Dieses ist nicht im Lieferumfang enthalten.**



Position Artikelbeschreibung / <sup>1</sup>Listenpreis **2025\_01** in Euro**1.7.3.2.01. GROHE WC-Funkelektronik 38759 SD**

GROHE WC-Funkelektronik

Wandeinbau

**WC-Funk-Empfangsmodul 868,4 MHz**für Stützklappgriffe mit Sender von Hewi, Keuco, Lehen, Normbau,  
Pressalit, Deubad, RUD, Emco, FRELU, FSB, Delabie, PSA,  
EWAR (Wagner Ewar), TECE, RehaGrip, Sam, Hergert, Fa. Provex

für Spülkasten GD 2

für Spülkasten 6 l

Edelstahl-Abdeckplatte 156 x 197 mm

- nur **senkrechte** Montage

Servomotor

**mit Trafo 100-230 V AC, 50-60 Hz, 6 V DC, externe Montage**

Spülmenge einstellbar

Spülzeit einstellbar

**automatische Spülung** : 72-Stunden

(Werkseinstellung: aktiviert)

mit Verlängerungskabel 3,00 m für die Verbindung zwischen Transformator  
und Elektronik**(Das Leerrohr für die Leitung vom Spülkasten zum****Transformator ist nicht enthalten.)**

Artikelnummer: 38759SD0 edelstahl

**Listenpreis 1.367,65**[https://www.grohe.de/de\\_de/-38759SD0.html](https://www.grohe.de/de_de/-38759SD0.html)



Position Artikelbeschreibung / <sup>1</sup>Listenpreis **2025\_01** in Euro**1.7.3.2.02. GROHE WC-Funkelektronik 38778 manuell**

GROHE WC-Funkelektronik

Wandeinbau

**WC-Funk-Empfangsmodul 868,4 MHz**für eine **zusätzliche Abdeckplatte für manuelle Auslösung**- nur **senkrechte** Montage

für Stützklappgriffe mit Sender von Hewi, Keuco, Lehen, Normbau,

Pressalit, Deubad, RUD, Emco, FRELU, FSB, Delabie, PSA,

EWAR (Wagner Ewar), TECE, RehaGrip, Sam, Hergert, Fa. Provox

für Spülkasten GD 2

für Spülkasten 6 l

Servomotor

**mit Trafo 100-230 V AC, 50-60 Hz, 6 V DC, externe Montage**

Spülmenge einstellbar

Spülzeit einstellbar

**automatische Spülung** : 72-Stunden

(Werkseinstellung: aktiviert)

mit Verlängerungskabel 3,00 m für die Verbindung zwischen Transformator  
und Elektronik**(Das Leerrohr für die Leitung vom Spülkasten zum****Transformator ist nicht enthalten.)**

Artikelnummer: 38778000

**Listenpreis 1.106,10**[https://www.grohe.de/de\\_de/-38778000.html](https://www.grohe.de/de_de/-38778000.html)

Position Artikelbeschreibung / <sup>1</sup>Listenpreis **2025\_01** in Euro

**1.7.3.2.03. GROHE WC-Betätigung Skate Air 38564 1-M**

Grohe Skate Air Abdeckplatte  
für 1-Mengenbetätigung  
für pneumatisches Ablaufventil

**senkrechte Montage**

B x H: 156 x 197 mm

aus ABS

**GROHE Long-Life** Oberfläche

zur Kombination mit Rapid SLX (39 596 / 39 598) bitte

Revisionschacht 66 791 000 separat bestellen

Artikelnummer: 38564000 chrom

**Listenpreis 56,40**

[https://www.grohe.de/de\\_de/-38564000.html](https://www.grohe.de/de_de/-38564000.html)

**1.7.3.2.04. GROHE WC-Betätigung Skate Air 38564 SH 1-M**

Grohe Skate Air Abdeckplatte  
für 1-Mengenbetätigung  
für pneumatisches Ablaufventil

**senkrechte Montage**

B x H: 156 x 197 mm

aus ABS

zur Kombination mit Rapid SLX (39 596 / 39 598) bitte

Revisionschacht 66 791 000 separat bestellen

Artikelnummer: 38564SH0 alpinweiß

**Listenpreis 45,00**

[https://www.grohe.de/de\\_de/-38564SH0.html](https://www.grohe.de/de_de/-38564SH0.html)



Position Artikelbeschreibung / <sup>1</sup>Listenpreis **2025\_01** in Euro**1.7.3.2.05. GROHE WC-Funkelektronik 39141 GD2 V6**

GROHE WC-Funkelektronik

**für WC mit Spülkasten GD2, Füllventil links****WC-Funk-Empfangsmodul 868,4 MHz**

für Stützklappgriffe mit Sender von Hewi, Keuco, Lehen, Normbau, Pressalit, Deubad, RUD, Emco, FRELU, FSB, Delabie, PSA, EWAR (Wagner Ewar), TECE, RehaGrip, Sam, Hergert, Fa. Provex

**manuelle Auslösung** über Betätigung möglich

Servomotor

integrierter Batteriekasten für 4 x 1.5 V Mono D (LR20)

Spülmenge einstellbar

**automatische Spülung** : 72-Stunden

(Werkseinstellung: inaktiv)

2-Mengenspülungen möglich (6/3 oder 9/4,5l)

WC-Betätigung und Batterien sind **nicht** im Lieferumfang enthalten

CE-Zeichen

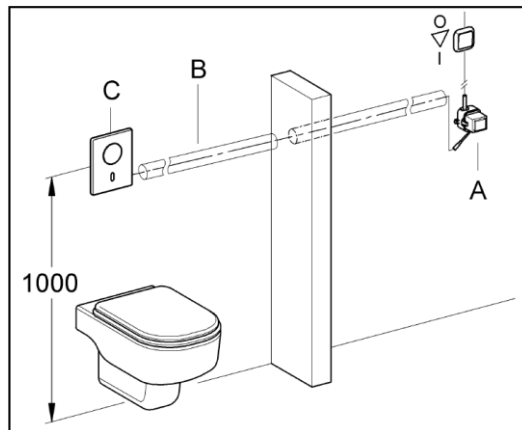
Artikelnummer: 39141000

**Listenpreis 947,20**[https://www.grohe.de/de\\_de/-39141000.html](https://www.grohe.de/de_de/-39141000.html)

Position Artikelbeschreibung / <sup>1</sup>Listenpreis 2025\_01 in Euro**1.7.3.3. Berührungslos - IR****MONTAGE Montagehinweis IR-Elektronik**

Für die Leitung zwischen dem Transformator (A) und der Elektronik (C) im Spülkasten ist ein Leerrohr (B) mit 16mm Durchmesser erforderlich.

**Dieses ist nicht im Lieferumfang enthalten.**



Position Artikelbeschreibung / <sup>1</sup>Listenpreis **2025\_01** in Euro

**1.7.3.3.01. GROHE IR-Elektronik Tectron Skate 37419 manuell**  
GROHE Tectron Skate Infrarot Elektronik für WC-Spülkasten  
Wandeinbau  
**mit zusätzlicher manueller Betätigung**  
mit Infrarot-Sensor für bidirektionale Kommunikation  
**mit Trafo 100-230 V AC, 50-60 Hz, 6 V DC**  
**für 1-Mengen-Betätigung**  
für Spülkasten GD 2  
für Spülkasten 6 l  
Servomotor  
**(Motorhalter 43617 wird für 6 Ltr. Spülkasten benötigt)**  
Frontplatte 156 x 197 mm  
**7 voreingestellte Programme**  
**automatische Spülung**  
24- oder 72-Stunden-Spülung  
Zeit- oder Benutzerabhängig  
Reinigungsmodus  
Vorspülung  
zusätzliche Funktionen und Einstellungen mit Fernbedienung 36 407  
Spülvolumen einstellbar (3 - 9 l), manuell oder mit Fernbedienung  
mit Verlängerungskabel 3,00 m für die Verbindung zwischen Transformator  
und Elektronik  
**(Das Leerrohr für die Leitung vom Spülkasten zum  
Transformator ist nicht enthalten.)**  
CE-Zeichen  
zur Kombination mit Rapid SLX (39 596 / 39 598) bitte  
[Revisionschacht 66 791 000 separat bestellen](#)  
Artikelnummer: 37419000 chrom

**Listenpreis 1.063,00**

[https://www.grohe.de/de\\_de/-37419000.html](https://www.grohe.de/de_de/-37419000.html)



Position Artikelbeschreibung / <sup>1</sup>Listenpreis **2025\_01** in Euro

**1.7.3.3.02. GROHE IR-Elektronik Tectron Skate 37419 SD manuell**  
GROHE Tectron Skate Infrarot Elektronik für WC-Spülkasten  
Wandeinbau  
**mit zusätzlicher manueller Betätigung**  
mit Infrarot-Sensor für bidirektionale Kommunikation  
**mit Trafo 100-230 V AC, 50-60 Hz, 6 V DC**  
**für 1-Mengen-Betätigung**  
für Spülkasten GD 2  
für Spülkasten 6 l  
Servomotor  
**(Motorhalter 43617 wird für 6 Ltr. Spülkasten benötigt)**  
Edelstahl-Frontplatte 156 x 197 mm  
**7 voreingestellte Programme**  
**automatische Spülung**  
24- oder 72-Stunden-Spülung  
Zeit- oder Benutzerabhängig  
Reinigungsmodus  
Vorspülung  
zusätzliche Funktionen und Einstellungen mit Fernbedienung 36 407  
Spülvolumen einstellbar (3 - 9 l), manuell oder mit Fernbedienung  
mit Verlängerungskabel 3,00 m für die Verbindung zwischen Transformator  
und Elektronik  
**(Das Leerrohr für die Leitung vom Spülkasten zum  
Transformator ist nicht enthalten.)**  
CE-Zeichen  
zur Kombination mit Rapid SLX (39 596 / 39 598) bitte  
[Revisionschacht 66 791 000 separat bestellen](#)  
Artikelnummer: 37419SD0 edelstahl

**Listenpreis 1.063,00**

[https://www.grohe.de/de\\_de/-37419SD0.html](https://www.grohe.de/de_de/-37419SD0.html)

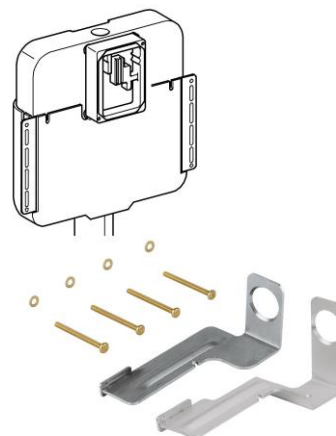


Position Artikelbeschreibung / <sup>1</sup>Listenpreis **2025\_01** in Euro

**1.7.3.03. GROHE Motorhalter 43617 IR**  
GROHE Motorhalter  
zur Montage der Infrarot Elektronik in  
Spülkasten 6 Ltr.  
für WC-Element Rapid SL 38675 001  
behindertengerechte Ausführung  
ab Baujahr Mitte 2008  
[für Spülkästen GD 2 nicht erforderlich.!](#)  
Artikelnummer: 43617000

**Listenpreis 112,40**

[https://www.grohe.de/de\\_de/-43617000.html](https://www.grohe.de/de_de/-43617000.html)



Position Artikelbeschreibung / <sup>1</sup>Listenpreis **2025\_01** in Euro**1.7.3.3.04. GROHE Infrarot-Fernbedienung 36407 -1**

GROHE Infrarot-Fernbedienung  
für alle GROHE 1-Auge IR-Armaturen ab 06/2015 und  
GROHE Blue Home bis 12/2018

**Auslesefunktionen**

Verbrauchs- und Nutzungsdaten  
Aktivierungen thermische Desinfektion (Infrarot-Armaturen)  
Anzahl automatische Spülungen (Infrarot-Armaturen)  
Anzahl Reinigungen (GROHE Blue Home)  
Filter und CO2 Kapazität (GROHE Blue Home)

**Einstellungen**

Reinigungsmodus  
thermische Desinfektion (Infrarot-Armaturen)  
Erfassungsbereich (Infrarot-Armaturen)  
Nachlaufzeit (Infrarot-Armaturen)  
automatische Spülung (Infrarot-Armaturen)  
Filterkapazität (GROHE Blue Home)

**Service**

Speichern und Senden des Profils  
Zurücksetzen auf Werks- oder Benutzereinstellungen  
Serviceinformationen  
Fehlercodes (GROHE Blue Home)  
3 x 1,5 V DC (AAA) Batteriestromversorgung  
Artikelnummer: 36407001

**Listenpreis 265,55**[https://www.grohe.de/de\\_de/-36407001.html](https://www.grohe.de/de_de/-36407001.html)



Position Artikelbeschreibung / <sup>1</sup>Listenpreis **2025\_01** in Euro**1.7.4. Installationselemente - Barrierefrei****1.7.4.01. GROHE Rapid SL WT -BF- 38625 -1**

GROHE Rapid SL für Waschtisch für Einloch- oder Wandbatterie

**1,13 m Bauhöhe**

für Vorwand- oder Ständerwandmontage

Stahlrahmen

komplett vormontiert

Einzel- oder Schienenmontage

mit Schnellverstellung und Höhensicherung

Befestigungsmaterial

TÜV-geprüft

Waschtisch-Haltebolzen M10, mit Keramikbefestigung

Schraubenabstand variabel

**2 schallgedämmte Armaturenanschlüsse 1/2"****UP-Geruchverschluss**

für Unterputz-Wandmontage

mit Abdeckplatte für Geruchverschluss aus Edelstahl

mit verstellbarem Ablaufbogen aus Messing

verchromt

höhenverstellbar

[Wandwinkel 38 558 00M für Vorwandmontage müssen](#)[separat bestellt werden](#)

Artikelnummer: 38625001

**Listenpreis 350,80**[https://www.grohe.de/de\\_de/-38625001.html](https://www.grohe.de/de_de/-38625001.html)

Position Artikelbeschreibung / <sup>1</sup>Listenpreis **2025\_01** in Euro

**1.7.4.02.**

**GROHE Rapid SL WC -BF- 39140**

GROHE Rapid SL für Wand-WC mit Halteplatten für Rückenstützen und Haltegriffen

**1,13 m Bauhöhe**

**0,90 m Baubreite**

behindertengerechte Ausführung

**für WCs mit 70 cm Ausladung**

für Vorwand- oder Ständerwandmontage

Stahlrahmen

komplett vormontiert

fixierte Objektanschlüsse

- **OK WC-Becken ca. 460 mm**

- **Ausladung WC-Becken max. 700 mm**

mit Schnellverstellung und Höhensicherung

Befestigungsmaterial

TÜV-geprüft

2 WC-Haltebolzen

**4 Wandwinkel**

Keramikbefestigung

Schraubenabstand 180/230 mm

PP-Ablaufbogen Ø 90 mm

tiefenverstellbar

Reduzierstück Ø 90/110 mm

Zu- und Ablaufgarnitur

**Spülkasten GD 2, 6 - 9 l mit folgenden Funktionen:**

werkseitige Einstellung 6l und 3l

pneumatisches Ablaufventil mit zwei Funktionen:

2 Mengen oder Start & Stopp

Wasseranschluss von links/rechts/hinten

Armaturengruppe I

schwitzwasserisoliert

Wasseranschluss 1/2" mit integriertem Eckventil und werkzeugloser

Schlauchverschraubung

werkzeuglos montierbarer Revisionsschacht mit Rohbauschutz

**mit Wandwinkel 38 558 00M für Vorwandmontage**

Revisionsschacht 40 949 000 für kleine Abdeckplatten ist separat zu bestellen

Artikelnummer: 39140000

**Listenpreis 852,85**

[https://www.grohe.de/de\\_de/-39140000.html](https://www.grohe.de/de_de/-39140000.html)



Position Artikelbeschreibung / <sup>1</sup>Listenpreis **2025\_01** in Euro

**1.7.4.03. GROHE Rapid SL WC -BF- 38675 -1**  
GROHE Rapid SL für Wand-WC  
**barrierefreie Ausführung**  
**1,13 m Bauhöhe**  
**0,42 m Baubreite**  
mit Spülkasten 6 l  
**(Motorhalter 43617 wird für IR-Elektronik benötigt)**  
**für WCs mit 70 cm Ausladung**  
für Vorwand- oder Ständerwandmontage  
Stahlrahmen  
komplett vormontiert  
fixer Objektanschluss  
**- OK WC-Becken ca. 460 mm**  
Befestigungsmaterial  
TÜV-geprüft  
2 WC-Haltebolzen  
Keramikbefestigung  
Schraubenabstand 180/230 mm  
Ablaufbogen Ø 90 mm  
tiefenverstellbar  
Reduzierstück Ø 90/110 mm  
Zu- und Ablaufgarnitur  
pneumatisches Ablaufventil mit zwei Funktionen:  
2 Mengen oder Start & Stopp  
Armaturengruppe I  
schwitzwasserisoliert  
Wasseranschluss 1/2" mit integriertem Eckventil  
und werkzeugloser Schlauchverschraubung  
[Wandwinkel 38 558 00M für Vorwandmontage müssen separat bestellt werden](#)  
**für die Montage von Stützklappgriffen bitte zusätzlich Halteelement 38 559 001 bestellen**  
Artikelnummer: 38675001

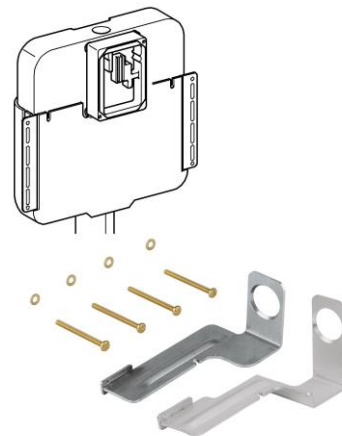
**Listenpreis 422,85**

[https://www.grohe.de/de\\_de/-38675001.html](https://www.grohe.de/de_de/-38675001.html)



Position Artikelbeschreibung / <sup>1</sup>Listenpreis **2025\_01** in Euro**1.7.4.04.****GROHE Motorhalter 43617 IR**

GROHE Motorhalter  
zur Montage der Infrarot Elektronik in  
Spülkasten 6 Ltr.  
für WC-Element Rapid SL 38675 001  
behindertengerechte Ausführung  
ab Baujahr Mitte 2008  
[für Spülkästen GD 2 nicht erforderlich.!](#)  
Artikelnummer: 43617000

**Listenpreis 112,40**[https://www.grohe.de/de\\_de/-43617000.html](https://www.grohe.de/de_de/-43617000.html)

Position Artikelbeschreibung / <sup>1</sup>Listenpreis **2025\_01** in Euro

- 1.7.4.05. GROHE Rapid SL Stütz- Haltegriffe 38559 -1**  
GROHE Rapid SL Halteelement  
für die Befestigung von Stütz- und Haltegriffen in  
Leichtbau-Ständerwänden oder Vorwandinstallationen  
**1,13 m Bauhöhe**  
**0,31 m Baubreite**  
für Vorwand- oder Ständerwandmontage  
Stahlrahmen pulverbeschichtet  
wasserfeste Schichtholzplatte  
Befestigungsmaterial  
[Wandwinkel 38 558 00M für Vorwandmontage müssen separat bestellt werden](#)  
Artikelnummer: 38559001

**Listenpreis 243,50**[https://www.grohe.de/de\\_de/-38559001.html](https://www.grohe.de/de_de/-38559001.html)

- 1.7.4.06. GROHE Rapid SL Wandwinkel 38558 -M**  
Grohe Rapid SL Wandwinkel für **Vorwand-Montage**  
für die Befestigung der Elemente am Mauerwerk oder  
vor der Ständerwand  
stufenlose Tiefenverstellung von 130 - 230 mm  
Verkleidungsauflage für Einzel- oder Schienenmontage  
Befestigungsmaterial  
VE: 2 Stück  
Artikelnummer: 3855800M

**Listenpreis 18,50**[https://www.grohe.de/de\\_de/-3855800M.html](https://www.grohe.de/de_de/-3855800M.html)

Position Artikelbeschreibung / <sup>1</sup>Listenpreis **2025\_01** in Euro**1.7.4.07.****GROHE Uniset WC 38643 -1**

GROHE Uniset für Wand-WC Spülkasten  
schalldämmendes EPS-Modul zum Ummauern  
830 x 480 x 130 mm  
Schienenadapter für Modulbefestigung  
Wandschiene mit Befestigungszubehör für Einzelmontage  
2 WC-Haltebolzen  
Schraubenabstand 180/230 mm  
Keramikkbefestigung  
Ablaufbogen Ø 90 mm  
tiefenverstellbar  
Reduzierstück Ø 90/110 mm  
Zu- und Ablaufgarnitur

**Spülkasten GD 2, 6 - 9 I mit folgenden Funktionen:**

werkseitige Einstellung 6l und 3l  
pneumatisches Ablaufventil mit zwei Funktionen:  
2 Mengen oder Start & Stopp  
Wasseranschluss von links/rechts/hinten oder oben  
Armaturengruppe I  
schwitzwasserisoliert  
Wasseranschluss 1/2" mit integriertem Eckventil  
und werkzeugloser Schlauchverschraubung  
werkzeuglos montierbarer Revisionschacht mit Rohbauschutz  
[Revisionschacht 40 911 000 für kleine Abdeckplatten ist separat zu bestellen](#)  
Artikelnummer: 38643001

**Listenpreis 209,40**[https://www.grohe.de/de\\_de/-38643001.html](https://www.grohe.de/de_de/-38643001.html)

Position Artikelbeschreibung / <sup>1</sup>Listenpreis **2025\_01** in Euro**1.7.4.08. GROHE Uniset Tragestützen 37304**

GROHE Tragestützen  
passend zu **Uniset** für **WC** und **Bidet**  
aus verzinktem Stahl  
Befestigungsmaterial  
für Vorwandinstallation  
Artikelnummer: 37304000

**Listenpreis 43,80**[https://www.grohe.de/de\\_de/-37304000.html](https://www.grohe.de/de_de/-37304000.html)**1.7.4.09. GROHE Schallschutz-Set 37131**

Grohe Schallschutz-Set  
**für WC**  
Schallschutzmatte  
2 Gummihülsen  
Artikelnummer: 37131000

**Listenpreis 7,85**[https://www.grohe.de/de\\_de/-37131000.html](https://www.grohe.de/de_de/-37131000.html)

Position Artikelbeschreibung / <sup>1</sup>Listenpreis **2025\_01** in Euro**1.8. Urinal****1.8.1. Betätigungen****1.8.1.1. Manuell****1.8.1.1.01. GROHE Urinal-Betätigung Skate Cosmo. 38784**

GROHE Skate Cosmopolitan Betätigungsplatte  
manuelle Auslösung für Urinal  
Fertigmontageset **für Rapido U oder Rapido UMB**  
B x H: 116 x 144 mm  
mechanische Funktionskartusche  
Fließdruck min. 0,5 bar  
Betriebsdruck max. 6 bar  
1,0 - 6,0 l einstellbar  
Armaturengruppe II  
**GROHE Long-Life** Oberfläche  
Artikelnummer: 38784000 chrom

**Listenpreis 174,95**[https://www.grohe.de/de\\_de/-38784000.html](https://www.grohe.de/de_de/-38784000.html)**1.8.1.1.02. GROHE Urinal-Betätigung Skate Cosmo. 38784 SH**

GROHE Skate Cosmopolitan Betätigungsplatte  
manuelle Auslösung für Urinal  
Fertigmontageset **für Rapido U oder Rapido UMB**  
B x H: 116 x 144 mm  
mechanische Funktionskartusche  
Fließdruck min. 0,5 bar  
Betriebsdruck max. 6 bar  
1,0 - 6,0 l einstellbar  
Armaturengruppe II  
Artikelnummer: 38784SH0 alpinweiß

**Listenpreis 161,00**[https://www.grohe.de/de\\_de/-38784SH0.html](https://www.grohe.de/de_de/-38784SH0.html)



Position Artikelbeschreibung / <sup>1</sup>Listenpreis **2025\_01** in Euro

**1.8.1.1.03. GROHE Urinal-Betätigung Skate Cosmo. 38784 SD**

GROHE Skate Cosmopolitan Betätigungsplatte  
manuelle Auslösung für Urinal

Fertigmontageset **für Rapido U oder Rapido UMB**

B x H: 116 x 144 mm

mechanische Funktionskartusche

Fließdruck min. 0,5 bar

Betriebsdruck max. 6 bar

1,0 - 6,0 l einstellbar

Armaturengruppe II

Halterahmen aus Kunststoff

Artikelnummer: 38784SD0 edelstahl

**Listenpreis 258,15**

[https://www.grohe.de/de\\_de/-38784SD0.html](https://www.grohe.de/de_de/-38784SD0.html)



Position Artikelbeschreibung / <sup>1</sup>Listenpreis **2025\_01** in Euro**1.8.1.2. Berührungslos - IR****1.8.1.2.01. GROHE Urinal-IR-Elektronik Tectron Skate 37321 -1 230V**GROHE Tectron "Skate" Infrarot-Electronic für Urinal  
mit Infrarot-Sensor für bidirektionale Kommunikation**mit Trafo 100-230 V AC, 50-60 Hz, 6 V DC**

Kartusche mit Magnetventil und Schmutzfangsieb

Frontplatte B x H: 116 x 144 mm

Fließdruck min. 0,5 bar

Betriebsdruck max. 10 bar

**7 voreingestellte Programme****automatische Spülung**

24- oder 72-Stunden-Spülung

Zeit- oder Benutzerabhängig

Reinigungsmodus

Vorspülung

zusätzliche Funktionen und Einstellungen mit Fernbedienung 36 407

Spülzeit einstellbar, manuell oder mit Fernbedienung

Fertigmontageset **für Rapido U**

CE-Zeichen

Artikelnummer: 37321001 chrom

**Listenpreis 704,40**[https://www.grohe.de/de\\_de/-37321001.html](https://www.grohe.de/de_de/-37321001.html)

Position Artikelbeschreibung / <sup>1</sup>Listenpreis **2025\_01** in Euro**1.8.1.2.02. GROHE Urinal-IR-Elektronik Tectron Skate 37321 SD1 230V**GROHE Tectron "Skate" Infrarot-Electronic für Urinal  
mit Infrarot-Sensor für bidirektionale Kommunikation**mit Trafo 100-230 V AC, 50-60 Hz, 6 V DC**

Kartusche mit Magnetventil und Schmutzfangsieb

Frontplatte B x H: 116 x 144 mm

Fließdruck min. 0,5 bar

Betriebsdruck max. 10 bar

**7 voreingestellte Programme****automatische Spülung**

24- oder 72-Stunden-Spülung

Zeit- oder Benutzerabhängig

Reinigungsmodus

Vorspülung

zusätzliche Funktionen und Einstellungen mit Fernbedienung 36 407

Spülzeit einstellbar, manuell oder mit Fernbedienung

Fertigmontageset **für Rapido U**

CE-Zeichen

Artikelnummer: 37321SD1 edelstahl

**Listenpreis 704,40**[https://www.grohe.de/de\\_de/-/37321SD1.html](https://www.grohe.de/de_de/-/37321SD1.html)

Position Artikelbeschreibung / <sup>1</sup>Listenpreis **2025\_01** in Euro**1.8.1.2.03. GROHE Infrarot-Fernbedienung 36407 -1**

GROHE Infrarot-Fernbedienung  
für alle GROHE 1-Auge IR-Armaturen ab 06/2015 und  
GROHE Blue Home bis 12/2018

**Auslesefunktionen**

Verbrauchs- und Nutzungsdaten  
Aktivierungen thermische Desinfektion (Infrarot-Armaturen)  
Anzahl automatische Spülungen (Infrarot-Armaturen)  
Anzahl Reinigungen (GROHE Blue Home)  
Filter und CO2 Kapazität (GROHE Blue Home)

**Einstellungen**

Reinigungsmodus  
thermische Desinfektion (Infrarot-Armaturen)  
Erfassungsbereich (Infrarot-Armaturen)  
Nachlaufzeit (Infrarot-Armaturen)  
automatische Spülung (Infrarot-Armaturen)  
Filterkapazität (GROHE Blue Home)

**Service**

Speichern und Senden des Profils  
Zurücksetzen auf Werks- oder Benutzereinstellungen  
Serviceinformationen  
Fehlercodes (GROHE Blue Home)  
3 x 1,5 V DC (AAA) Batteriestromversorgung  
Artikelnummer: 36407001

**Listenpreis 265,55**[https://www.grohe.de/de\\_de/-36407001.html](https://www.grohe.de/de_de/-36407001.html)

Position Artikelbeschreibung / <sup>1</sup>Listenpreis **2025\_01** in Euro**1.8.1.3. Berührungslos - Temperatursensor****1.8.1.3.01. GROHE Temperatursensor Urinal 39368 230V**  
GROHE Temperatursensor für Urinal  
**mit Trafo 100-240 V AC, 50-60 Hz, 6,75 V DC**  
**zur Verwendung mit Rapid SL für Urinal 39 376 000**Siphon mit Temperatursensor  
Kartusche mit Magnetventil und Schmutzfangsieb  
Fließdruck min. 0,5 bar  
Betriebsdruck max. 10 bar**7 voreingestellte Programme****automatische Spülung**24- oder 72-Stunden-Spülung  
Zeit- oder Benutzerabhängig

Reinigungsmodus

Vorspülung

CE-Zeichen

Artikelnummer: 39368000

**Listenpreis 1.056,70**[https://www.grohe.de/de\\_de/-39368000.html](https://www.grohe.de/de_de/-39368000.html)

Position Artikelbeschreibung / <sup>1</sup>Listenpreis **2025\_01** in Euro**1.8.2. Installationselemente**

- 1.8.2.01. GROHE Rapid SL Urinal 38786 -1**  
GROHE Rapid SL für Urinal mit GROHE Rapido U  
**1,13 m und 1,30 m Bauhöhe**  
**für manuelle Betätigung oder**  
**Tectron Infrarot Elektronik 6 V oder 230 V**  
für Vorwand- oder Ständerwandmontage  
Stahlrahmen  
komplett vormontiert  
höhenverstellbare Objektanschlüsse  
mit Schnellverstellung und Höhensicherung  
Befestigungsmaterial  
TÜV-geprüft  
HT-Ablaufbogen Ø 50 mm  
Haltebolzen M8, mit Keramikbefestigung  
Zulaufanschluss und Zulaufgarnitur  
Wassergruppe mit Vorabspernung  
Fließdruck min. 0,5 bar  
Betriebsdruck max. 10 bar  
Durchspülhilfe  
werkseitig geprüfte Funktionseinheit  
Wasseranschlüsse G ½ außen  
Anschlussbox für Netzanschluss 230 V  
Einbaubox mit Dichtflansch  
kürzbarer Revisionsschacht mit Rohbauschutz für  
Fertigmontagesets mit Abmessungen 116 x 144 mm  
[Wandwinkel 38 558 00M für Vorwandmontage müssen  
separat bestellt werden](#)  
Artikelnummer: 38786001

**Listenpreis 341,75**[https://www.grohe.de/de\\_de/-38786001.html](https://www.grohe.de/de_de/-38786001.html)

Position Artikelbeschreibung / <sup>1</sup>Listenpreis **2025\_01** in Euro**1.8.2.02. GROHE Rapid SL Urinal 39376 -0 Temp.-Sensor**

GROHE Rapid SL für Urinal mit Rohbau-Set für Temperatursensor

**1,13 m und 1,30 m Bauhöhe**

für Vorwand- oder Ständerwandmontage

Stahlrahmen

komplett vormontiert

höhenverstellbare Objektanschlüsse

mit Schnellverstellung und Höhensicherung

Befestigungsmaterial

TÜV-geprüft

HT-Ablaufbogen Ø 50 mm

Haltebolzen M8, mit Keramikbefestigung

Zulaufanschluss und Zulaufgarnitur

Wandeinbaukasten mit Rohbauschutz

Wassergruppe mit Vorabspernung und Durchspülrohr

Fertigmontageset für T-Sensor Elektronik 39 368 000 oder 39 369 000

bitte separat bestellen

[Wandwinkel 38 558 00M für Vorwandmontage müssen](#)[separat bestellt werden](#)

Artikelnummer: 39376000

**Listenpreis 404,95**[https://www.grohe.de/de\\_de/-39376000.html](https://www.grohe.de/de_de/-39376000.html)

Position Artikelbeschreibung / <sup>1</sup>Listenpreis **2025\_01** in Euro

**1.8.2.03.**

**GROHE Rapid SL Wandwinkel 38558 -M**

Grohe Rapid SL Wandwinkel für **Vorwand-Montage**  
für die Befestigung der Elemente am Mauerwerk oder  
vor der Ständerwand  
stufenlose Tiefenverstellung von 130 - 230 mm  
Verkleidungsauflage für Einzel- oder Schienenmontage  
Befestigungsmaterial  
VE: 2 Stück  
Artikelnummer: 3855800M

**Listenpreis 18,50**

[https://www.grohe.de/de\\_de/-3855800M.html](https://www.grohe.de/de_de/-3855800M.html)





Position Artikelbeschreibung / <sup>1</sup>Listenpreis **2025\_01** in Euro**1.8.2.04. GROHE Uniset Urinal Rapido U 38785**GROHE Uniset für Urinal  
mit GROHE Rapido U**für manuelle Betätigung oder****Tectron Infrarot Elektronik 6 V oder 230 V**

schalldämmendes EPS-Modul zum Ummauern

Schienenadapter für Modulbefestigung

Befestigungszubehör für Einzelmontage

höhenverstellbare Objektanschlüsse

Zulaufanschluss und Zulaufgarnitur

HT-Ablaufbogen Ø 50 mm

Gewindebolzen M8

Befestigungsmaterial für Urinalbecken

Wassergruppe mit Vorabsperrung

Fließdruck min. 0,5 bar

Betriebsdruck max. 10 bar

Durchspülhilfe

werkseitig geprüfte Funktionseinheit

Wasseranschlüsse G ½ außen

Anschlussbox für Netzanschluss 230 V

Einbaubox mit Dichtflansch

kürzbarer Revisionschacht mit Rohbauschutz für

Fertigmontagesets

mit Abmessungen 116 x 144 mm

Artikelnummer: 38785000

**Listenpreis 259,25**[https://www.grohe.de/de\\_de/-38785000.html](https://www.grohe.de/de_de/-38785000.html)