

**LIXIL**

Pure Freude  
an Wasser

**GROHE**

# Produktinformation 2025\_01

**Krankenhaus**



<b>Vorbemerkung</b>	<b>Seite 4</b>
<b>1. Sanitärobjekte</b>	
<b>1.1. Waschtisch</b>	
<b>1.1.1. Armaturen</b>	
<b>1.1.1.1. Standarmaturen</b>	
<b>1.1.1.1.1. Standard</b>	<b>Seite 6</b>
<b>1.1.1.1.2. Berührungslos - IR</b>	
<b>Mit Mischung</b>	
<b>230 Volt</b>	<b>Seite 9</b>
<b>Batterie</b>	<b>Seite 13</b>
<b>Ohne Mischung</b>	
<b>Batterie</b>	<b>Seite 18</b>
<b>1.1.1.1.3. Mit integriertem Verbrühschutz</b>	<b>Seite 21</b>
<b>1.1.1.2. Wandarmaturen</b>	
<b>1.1.1.2.1. Thermostate</b>	
<b>Manuell</b>	<b>Seite 25</b>
<b>Berührungslos - IR</b>	<b>Seite 30</b>
<b>1.1.1.2.2. Einhebelmischer</b>	
<b>Serie Euroeco Special SMB</b>	<b>Seite 34</b>
<b>Serie Euroeco Special</b>	<b>Seite 37</b>
<b>1.1.2. Zubehör Armaturen</b>	<b>Seite 42</b>
<b>1.1.3. Installationselemente</b>	<b>Seite 50</b>

## 1.2. Wanne / Dusche

### 1.2.1. Armaturen

#### 1.2.1.1. Wanne

Seite 53

#### 1.2.1.2. Dusche

##### 1.2.1.2.1. Manuell

Seite 54

##### 1.2.1.2.2. Berührungslos - IR

Seite 56

#### 1.2.2. Zubehör Armaturen

Seite 58

### 1.2.3. Brausen

Seite 61

### 1.2.4. Installationselemente

Seite 66

## 1.3. WC - Barrierefrei

### 1.3.1. Betätigungen - Barrierefrei

#### 1.3.1.1. Taster

Seite 68

#### 1.3.1.2. Funk

Seite 70

#### 1.3.1.3. Berührungslos - IR

Seite 75

### 1.3.2. Installationselemente - Barrierefrei

Seite 80

## 1.4. Urinal

### 1.4.1. Betätigungen

#### 1.4.1.1. Berührungslos - IR

Seite 86

#### 1.4.1.2. Berührungslos - Temperatursensor

Seite 89

### 1.4.2. Installationselement

Seite 90

## Vorbemerkung

### Thema Verbrühung

#### **Auszug aus der EN 806, Teil 2 und DIN 1988-200**

.  
.  
.

Eine weitere Forderung der DIN EN 806-2 ist der Schutz vor heißen Oberflächen. Um eine Verletzungsgefahr bei eventuellen Berührungen von hervorstehenden Teilen der Trinkwasser-Installation auszuschließen, sollten die Oberflächentemperaturen **nicht** die der spezifischen Verwendung überschreiten, d.h. die [maximale Temperatur an der Armaturenoberfläche sollte nicht höher als die Auslauftemperatur von 38°C bzw. 43°C](#) sein.

GROHE Thermostate mit der **GROHE CoolTouch** Funktion erfüllen aber nicht nur diese Vorgaben, sondern auch aus der DIN 1988-200 abzuleitende verschärfte Anforderung der TRWI und DIN EN 806.

Mischbatterien mit Anschlagbegrenzung reichen nach DIN 1988-200 hier nicht mehr.

Bei Duschanlagen usw. in Kindergärten und in speziellen Bereichen von Pflegeheimen [sollte sichergestellt werden, dass die Temperatur 38 °C nicht übersteigen kann.](#)

## **Thema Stagnation**

Grundsatz ist der bestimmungsgemäße Betrieb.

Das Trinkwasser darf nach der TRWI 2011 keine gesundheitsschädliche wie mikrobiologische Krankheitserreger und chemische Stoffe enthalten.  
Trinkwasser, was den Anforderungen der TRWI nicht entspricht, darf nicht abgegeben werden.

Verantwortlich für eine Trinkwasseranlage sind nach DVGW [Unternehmer und sonstiger Inhaber](#), z. B.

[der Besitzer \(Anschlussnehmer, Bauherr, Eigentümer, Unternehmer\) oder Nutzer \(Pächter, Mieter\).](#)

[Person, die Trinkwasser zum Trinken, zum Kochen, zur Zubereitung von Speisen und Getränken oder insbesondere zu den unter Trinkwasser genannten anderen häuslichen Zwecken verwendet.](#)

[Der bestimmungsgemäße Betrieb einer Trinkwasser- Installation nach Raumbuch ist sicherzustellen.](#)

## **Planung, Montage und Inbetriebnahme**

### **Allgemeine Planungsregeln:**

Die Planung ist von fachkundigen Personen (Planern) auszuführen. Als fachkundig gilt, wer aufgrund seiner fachlichen Ausbildung, seiner Kenntnisse und Erfahrungen sowie seiner Kenntnisse der einschlägigen Bestimmungen einschließlich der allgemein anerkannten Regeln der Technik die ihm übertragenen Arbeiten beurteilen und mögliche Gefahren erkennen kann.  
[Grundlage einer Planung ist das mit dem Bauherrn abgestimmte und detaillierte Raumbuch \(siehe auch VDI/DVGW 6023\) einschließlich Nutzungsbeschreibung und ein vollständiges Konzept der Trinkwasser-Installation \(siehe auch Installationsmatrix nach DIN EN 1717 und DIN 1988-100\).](#)

### **Wichtiger Hinweis:**

Hierbei muss der bestimmungsgemäße Betrieb zugrunde gelegt werden, bei dem sichergestellt ist, dass an jeder Stelle der Trinkwasser-Installation ein Wasseraustausch durch Entnahme innerhalb von 72 Stunden stattfindet.

### **Anmerkung:**

[Fehlender Wasseraustausch über mehr als 72 Stunden gilt als Betriebsunterbrechung.](#)

**Alle elektronisch ausgestatteten Armaturen, Urinale und WCs verfügen über eine automatische Spülung.**

Position Artikelbeschreibung / <sup>1</sup>Listenpreis 2025\_01 in Euro

**1. Sanitärobjekte**

**1.1. Waschtisch**

**1.1.1. Armaturen**

**1.1.1.1. Standarmaturen**

**1.1.1.1.1. Standard**

**1.1.1.1.1.01. GROHE EH-WT-Batt. Euroeco Special 32766 M**

GROHE Euroeco Special  
Einhand-Waschtisch-Batterie M-Size  
DN 15, Einlochmontage  
Ausladung 129 mm  
Auslaufhöhe 86 mm

**Zugstangen-Ablaufgarnitur**

**GROHE Long-Life** Oberfläche  
**GROHE SilkMove** 46 mm Keramikkartusche  
variabel einstellbare Mengenbegrenzung  
einstellbare Mindestmenge 2,5 l/min

**mit Temperaturbegrenzer**

maximaler Durchfluss (bei 3 bar): 8,0 l/min

**Laminarstrahlregler**

Bedienungshebel aus Metall  
Hebellänge 120 mm  
Schnell-Montage-System  
flexible Anschlusschläuche  
DVGW Reg. Nr. NW-6506CL0386  
P -IX 6912/IZ  
Artikelnummer: 32766000 chrom

**Listenpreis 302,45**

[https://www.grohe.de/de\\_de/-32766000.html](https://www.grohe.de/de_de/-32766000.html)



Position Artikelbeschreibung / <sup>1</sup>Listenpreis **2025\_01** in Euro

**1.1.1.1.1.02. GROHE EH-WT-Batt. Euroeco Special 32765 M gl.K.**

GROHE Euroeco Special  
Einhand-Waschtisch-Batterie M-Size  
DN 15, Einlochmontage  
Ausladung 129 mm  
Auslaufhöhe 86 mm  
**glatter Körper**  
**GROHE Long-Life** Oberfläche  
**GROHE SilkMove** 46 mm Keramikkartusche  
variabel einstellbare Mengenbegrenzung  
einstellbare Mindestmenge 2,5 l/min  
**mit Temperaturbegrenzer**  
maximaler Durchfluss (bei 3 bar): **8,0 l/min**  
**Laminarstrahlregler**  
Bedienungshebel aus Metall  
Hebellänge 120 mm  
Schnell-Montage-System  
flexible Anschlussschläuche  
DVGW Reg. Nr. NW-6506CL0386  
P -IX 6912/IZ  
Artikelnummer: 32765000 chrom

**Listenpreis 290,10**

[https://www.grohe.de/de\\_de/-32765000.html](https://www.grohe.de/de_de/-32765000.html)



Position Artikelbeschreibung / <sup>1</sup>Listenpreis **2025\_01** in Euro

**1.1.1.1.03. GROHE EH-WT-Batt. Euroeco Special 30208 L gl.K.**

GROHE Euroeco Special

Einhand-Waschtisch-Batterie

DN 15, Einlochmontage

Ausladung 217 mm

Auslaufhöhe 196 mm

hoher Auslauf

**glatter Körper**

**GROHE Long-Life** Oberfläche

**GROHE SilkMove** 35 mm Keramikkartusche

variabel einstellbare Mengenbegrenzung

einstellbare Mindestmenge 2,5 l/min

**mit Temperaturbegrenzer**

**GROHE Water Saving** - *weniger Wasser, perfekter Wasserfluss*

maximaler Durchfluss (bei 3 bar): *5,0 l/min*

**Laminarstrahlregler**

schwenkbarer Rohrauslauf

Schwenkbereich 140°

Bedienungshebel aus Metall

Hebellänge 170 mm

Schnell-Montage-System

flexible Anschlusschläuche

Artikelnummer: 30208000 chrom

**Listenpreis 318,40**

[https://www.grohe.de/de\\_de/-30208000.html](https://www.grohe.de/de_de/-30208000.html)





Position Artikelbeschreibung / <sup>1</sup>Listenpreis **2025\_01** in Euro

### 1.1.1.1.2. Berührungslos - IR

#### Mit Mischung

#### 230 Volt

#### 1.1.1.1.2.01. GROHE IR-WT-Elektronik Essence E 36444 L 230V

GROHE Essence E Infrarot-Elektronik für Waschtisch

DN 15, Einlochmontage

Ausladung 127 mm

Auslaufhöhe 211 mm

#### mit Mischung

variabel **einstellbarer Temperaturbegrenzer**

mit Infrarot-Sensor für bidirektionale Kommunikation

**mit Steckertrafo 100-230 V AC, 50-60 Hz, 6 V DC**

**GROHE Long-Life** Oberfläche

schwenk- und feststellbarer Auslauf

Schwenkbereich wählbar 0° / 150° / 360°

**GROHE Water Saving** - *weniger Wasser, perfekter Wasserfluss*

maximaler Durchfluss (bei 3 bar): *5,0 l/min*

#### Laminarstrahlregler

flexible Anschlusschläuche

Rückflussverhinderer

Schmutzfangsiebe

mit **integriertem** Magnetventil

Schnell-Montage-System

**7 voreingestellte Programme**

**automatische Spülung**

*24- oder 72-Stunden-Spülung*

*Zeit- oder Benutzerabhängig*

thermische Desinfektion

Reinigungsmodus

zusätzliche Funktionen und Einstellungen mit Fernbedienung 36 407

CE-Zeichen

Armaturengruppe I nach DIN 4109

Schutzart Armatur IP 59K

**glatter Körper**

DVGW Reg. Nr. CW-6514CT0583

P -IX 29355/IO

Artikelnummer: 36444000 chrom

**Listenpreis 798,50**

[https://www.grohe.de/de\\_de/-36444000.html](https://www.grohe.de/de_de/-36444000.html)



Position Artikelbeschreibung / <sup>1</sup>Listenpreis **2025\_01** in Euro

**1.1.1.1.2.02. GROHE IR-WT-Elektronik Eurosmart CE 36421 -1 L 230V**

GROHE Eurosmart CE Infrarot-Elektronik für Waschtisch

DN 15, Einlochmontage

Ausladung 133 mm

Auslaufhöhe 150 mm

**mit Mischung**

variabel **einstellbarer Temperaturbegrenzer**

mit Infrarot-Sensor für bidirektionale Kommunikation

**mit Steckertrafo 100-230 V AC, 50-60 Hz, 6 V DC**

**GROHE Long-Life** Oberfläche

**GROHE Water Saving** - *weniger Wasser, perfekter Wasserfluss*

maximaler Durchfluss (bei 3 bar): *5,0 l/min*

Mousseur

flexible Anschlussschläuche

Rückflussverhinderer

Schmutzfangsiebe

mit **integriertem** Magnetventil

Schnell-Montage-System

**7 voreingestellte Programme**

**automatische Spülung**

*24- oder 72-Stunden-Spülung*

*Zeit- oder Benutzerabhängig*

thermische Desinfektion

Reinigungsmodus

zusätzliche Funktionen und Einstellungen mit Fernbedienung 36 407

CE-Zeichen

Armaturengruppe I nach DIN 4109

Schutzart Armatur IP 59K

**glatter Körper**

**Professional Edition**

Artikelnummer: 36421001 chrom

**Listenpreis 552,85**

[https://www.grohe.de/de\\_de/-36421001.html](https://www.grohe.de/de_de/-36421001.html)



Position Artikelbeschreibung / <sup>1</sup>Listenpreis **2025\_01** in Euro

**1.1.1.1.2.03. GROHE IR-WT-Elektronik Eurosmart CE 36325 -2 M 230V**

GROHE Eurosmart CE Infrarot-Elektronik für Waschtisch

DN 15, Einlochmontage

Ausladung 106 mm

Auslaufhöhe 107 mm

**mit Mischung**

variabel **einstellbarer Temperaturbegrenzer**

mit Infrarot-Sensor für bidirektionale Kommunikation

**mit Steckertrafo 100-230 V AC, 50-60 Hz, 6 V DC**

**GROHE Long-Life** Oberfläche

**GROHE Water Saving** - *weniger Wasser, perfekter Wasserfluss*

maximaler Durchfluss (bei 3 bar): *5,0 l/min*

Mousseur

flexible Anschlussschläuche

Rückflussverhinderer

Schmutzfangsiebe

mit **integriertem** Magnetventil

Schnell-Montage-System

**7 voreingestellte Programme**

**automatische Spülung**

*24- oder 72-Stunden-Spülung*

*Zeit- oder Benutzerabhängig*

thermische Desinfektion

Reinigungsmodus

zusätzliche Funktionen und Einstellungen mit Fernbedienung 36 407

CE-Zeichen

Armaturengruppe I nach DIN 4109

Schutzart Armatur IP 59K

**glatter Körper**

**Professional Edition**

Artikelnummer: 36325002 chrom

**Listenpreis 468,75**

[https://www.grohe.de/de\\_de/-36325002.html](https://www.grohe.de/de_de/-36325002.html)



Position Artikelbeschreibung / <sup>1</sup>Listenpreis **2025\_01** in Euro

**1.1.1.1.2.04. GROHE IR-WT-Elektronik Bau Cosmo. E 36453 S 230V GZ**

GROHE Bau Cosmopolitan E Infrarot-Elektronik für  
Waschtisch

DN 15, Einlochmontage

Ausladung 110 mm

Auslaufhöhe 103 mm

**mit Mischung**

variabel **einstellbarer Temperaturbegrenzer**

mit Infrarot-Sensor für bidirektionale Kommunikation

**mit Steckertrafo 100-230 V AC, 50-60 Hz, 6 V DC**

**GROHE Long-Life** Oberfläche

**GROHE Water Saving** - *weniger Wasser, perfekter Wasserfluss*

maximaler Durchfluss (bei 3 bar): 5,0 l/min

Mousseur

*getrennte innenliegende Wasserwege -*

*kein Kontakt mit Blei oder Nickel innerhalb der Armatur*

**Armaturenkörper aus Komposit-Polymer**

flexible Anschlusschläuche

Rückflussverhinderer

Schmutzfangsiebe

mit **integriertem** Magnetventil

Schnell-Montage-System

**7 voreingestellte Programme**

**automatische Spülung**

*24- oder 72-Stunden-Spülung*

*Zeit- oder Benutzerabhängig*

thermische Desinfektion

Reinigungsmodus

zusätzliche Funktionen und Einstellungen mit Fernbedienung 36 407

CE-Zeichen

Armaturengruppe I nach DIN 4109

Schutzart Armatur IP 59K

**glatter Körper**

PA-IX 7380/IO

Artikelnummer: 36453000 chrom

**Listenpreis 267,65**

[https://www.grohe.de/de\\_de/-36453000.html](https://www.grohe.de/de_de/-36453000.html)



Position Artikelbeschreibung / <sup>1</sup>Listenpreis **2025\_01** in Euro**Batterie**

- 1.1.1.1.2.05. GROHE IR-WT-Elektronik Essence E 36445 L 6V**  
GROHE Essence E Infrarot-Elektronik für Waschtisch  
DN 15, Einlochmontage  
Ausladung 127 mm  
Auslaufhöhe 211 mm  
**mit Mischung**  
variabel **einstellbarer Temperaturbegrenzer**  
mit Infrarot-Sensor für bidirektionale Kommunikation  
**6 V Lithium-Batterie, Typ CR-P2**  
Batterielebensdauer ca. 7 Jahre (bei 150 Betätigungen pro Tag)  
**GROHE Long-Life** Oberfläche  
schwenk- und feststellbarer Auslauf  
Schwenkbereich wählbar 0° / 150° / 360°  
**GROHE Water Saving** - **weniger Wasser, perfekter Wasserfluss**  
maximaler Durchfluss (bei 3 bar): **5,0 l/min**  
**Laminarstrahlregler**  
flexible Anschlusschläuche  
Rückflussverhinderer  
Schmutzfangsiebe  
mit **integriertem** Magnetventil  
Batterie **extern**  
Schnell-Montage-System  
mehrstufige Batteriezustandsanzeige  
**7 voreingestellte Programme**  
**automatische Spülung**  
24- oder 72-Stunden-Spülung  
Zeit- oder Benutzerabhängig  
thermische Desinfektion  
Reinigungsmodus  
zusätzliche Funktionen und Einstellungen mit Fernbedienung 36 407  
CE-Zeichen  
Armaturengruppe I nach DIN 4109  
Schutzart Armatur IP 59K  
**glatter Körper**  
DVGW Reg. Nr. CW-6514CT0583  
P -IX 29355/IO  
Artikelnummer: 36445000 chrom

**Listenpreis 764,55**[https://www.grohe.de/de\\_de/-36445000.html](https://www.grohe.de/de_de/-36445000.html)

Position Artikelbeschreibung / <sup>1</sup>Listenpreis **2025\_01** in Euro

**1.1.1.1.2.06. GROHE IR-WT-Elektronik Eurosmart CE 36422 -1 L 6V**

GROHE Eurosmart CE Infrarot-Elektronik für Waschtisch  
DN 15, Einlochmontage

Ausladung 133 mm

Auslaufhöhe 150 mm

**mit Mischung**

variabel **einstellbarer Temperaturbegrenzer**

mit Infrarot-Sensor für bidirektionale Kommunikation

**6 V Lithium-Batterie, Typ CR-P2**

Batterielebensdauer ca. 7 Jahre (bei 150 Betätigungen pro Tag)

**GROHE Long-Life** Oberfläche

**GROHE Water Saving** - *weniger Wasser, perfekter Wasserfluss*

maximaler Durchfluss (bei 3 bar): 5,0 l/min

Mousseur

flexible Anschlusschläuche

Rückflussverhinderer

Schmutzfangsiebe

mit **integriertem** Magnetventil

Batterie **extern**

Schnell-Montage-System

mehrstufige Batteriezustandsanzeige

**7 voreingestellte Programme**

**automatische Spülung**

*24- oder 72-Stunden-Spülung*

*Zeit- oder Benutzerabhängig*

thermische Desinfektion

Reinigungsmodus

zusätzliche Funktionen und Einstellungen mit Fernbedienung 36 407

CE-Zeichen

Armaturengruppe I nach DIN 4109

Schutzart Armatur IP 59K

**glatter Körper**

**Professional Edition**

Artikelnummer: 36422001 chrom

**Listenpreis 556,30**

[https://www.grohe.de/de\\_de/-36422001.html](https://www.grohe.de/de_de/-36422001.html)



Position Artikelbeschreibung / <sup>1</sup>Listenpreis **2025\_01** in Euro

**1.1.1.1.2.07. GROHE IR-WT-Elektronik Eurosmart CE 36327 -2 M 6V**  
GROHE Eurosmart CE Infrarot-Elektronik für Waschtisch  
DN 15, Einlochmontage  
Ausladung 106 mm  
Auslaufhöhe 107 mm  
**mit Mischung**  
variabel **einstellbarer Temperaturbegrenzer**  
mit Infrarot-Sensor für bidirektionale Kommunikation  
**6 V Lithium-Batterie, Typ CR-P2**  
Batterielebensdauer ca. 7 Jahre (bei 150 Betätigungen pro Tag)  
**GROHE Long-Life** Oberfläche  
**GROHE Water Saving** - *weniger Wasser, perfekter Wasserfluss*  
maximaler Durchfluss (bei 3 bar): *5,0 l/min*  
Mousseur  
flexible Anschlusschläuche  
Rückflussverhinderer  
Schmutzfangsiebe  
mit **integriertem** Magnetventil  
Batterie **extern**  
Schnell-Montage-System  
mehrstufige Batteriezustandsanzeige  
**7 voreingestellte Programme**  
**automatische Spülung**  
*24- oder 72-Stunden-Spülung*  
*Zeit- oder Benutzerabhängig*  
thermische Desinfektion  
Reinigungsmodus  
zusätzliche Funktionen und Einstellungen mit Fernbedienung 36 407  
CE-Zeichen  
Armaturengruppe I nach DIN 4109  
Schutzart Armatur IP 59K  
**glatter Körper**  
**Professional Edition**  
Artikelnummer: 36327002 chrom

**Listenpreis 440,55**

[https://www.grohe.de/de\\_de/-36327002.html](https://www.grohe.de/de_de/-36327002.html)



Position Artikelbeschreibung / <sup>1</sup>Listenpreis **2025\_01** in Euro

**1.1.1.1.2.08. GROHE IR-WT-Elektronik Eurosmart CE 36331 -1 M 6V m.Ablg.**

GROHE Eurosmart CE Infrarot-Elektronik für Waschtisch  
DN 15, Einlochmontage

Ausladung 107 mm

Auslaufhöhe 106 mm

**mit Mischung**

variabel **einstellbarer Temperaturbegrenzer**

mit Infrarot-Sensor für bidirektionale Kommunikation

**6 V Lithium-Batterie, Typ CR-P2**

Batterielebensdauer ca. 7 Jahre (bei 150 Betätigungen pro Tag)

**GROHE Long-Life** Oberfläche

**GROHE Water Saving** - *weniger Wasser, perfekter Wasserfluss*

maximaler Durchfluss (bei 3 bar): 5,0 l/min

Mousseur

**Zugstangen-Ablaufgarnitur 1 1/4"**

flexible Anschlusschläuche

Rückflussverhinderer

Schmutzfangsiebe

mit **integriertem** Magnetventil

Batterie **extern**

(Umrüstung auf 230 V erfolgt mit Steckertrafo 42388 000 oder

Schalernetzteil 36338 000)

Schnell-Montage-System

mehrstufige Batteriezustandsanzeige

**7 voreingestellte Programme**

**automatische Spülung**

*24- oder 72-Stunden-Spülung*

*Zeit- oder Benutzerabhängig*

thermische Desinfektion

Reinigungsmodus

zusätzliche Funktionen und Einstellungen mit Fernbedienung 36 407

CE-Zeichen

Armaturengruppe I nach DIN 4109

Schutzart Armatur IP 59K

DVGW Reg. Nr. CW-6514CS0258

PA-IX 16756/IO

Artikelnummer: 36331001 chrom

**Listenpreis 458,20**

[https://www.grohe.de/de\\_de/-36331001.html](https://www.grohe.de/de_de/-36331001.html)





Position Artikelbeschreibung / <sup>1</sup>Listenpreis **2025\_01** in Euro**1.1.1.1.2.09. GROHE IR-WT-Elektronik Bau Cosmo. E 36451 S 6V GZ**GROHE Bau Cosmopolitan E Infrarot-Elektronik für  
Waschtisch

DN 15, Einlochmontage

Ausladung 110 mm

Auslaufhöhe 103 mm

**mit Mischung**variabel **einstellbarer Temperaturbegrenzer**

mit Infrarot-Sensor für bidirektionale Kommunikation

**6 V Lithium-Batterie, Typ CR-P2**

Batterielebensdauer ca. 7 Jahre (bei 150 Betätigungen pro Tag)

**GROHE Long-Life** Oberfläche**GROHE Water Saving** - *weniger Wasser, perfekter Wasserfluss*

maximaler Durchfluss (bei 3 bar): 5,0 l/min

Mousseur

*getrennte innenliegende Wasserwege -**kein Kontakt mit Blei oder Nickel innerhalb der Armatur***Armaturenkörper aus Komposit-Polymer**

flexible Anschlusschläuche

Rückflussverhinderer

Schmutzfangsiebe

mit **integriertem** MagnetventilBatterie **extern**

Schnell-Montage-System

mehrstufige Batteriezustandsanzeige

**7 voreingestellte Programme****automatische Spülung***24- oder 72-Stunden-Spülung**Zeit- oder Benutzerabhängig*

thermische Desinfektion

Reinigungsmodus

zusätzliche Funktionen und Einstellungen mit Fernbedienung 36 407

CE-Zeichen

Armaturengruppe I nach DIN 4109

Schutzart Armatur IP 59K

**glatter Körper**

PA-IX 7380/IO

Artikelnummer: 36451000 chrom

**Listenpreis 252,95**[https://www.grohe.de/de\\_de/-36451000.html](https://www.grohe.de/de_de/-36451000.html)

Position Artikelbeschreibung / <sup>1</sup>Listenpreis **2025\_01** in Euro**Ohne Mischung****Batterie****1.1.1.1.2.10. GROHE IR-WT-Elektronik Essence E 36446 L 6V oM**GROHE Essence E Infrarot-Elektronik für Waschtisch  
DN 15, Einlochmontage

Ausladung 113 mm

Auslaufhöhe 190 mm

**ohne Mischung**mit Infrarot-Sensor für bidirektionale Kommunikation  
für kaltes oder vorgemischtes Wasser**6 V Lithium-Batterie, Typ CR-P2**

Batterielebensdauer ca. 7 Jahre (bei 150 Betätigungen pro Tag)

**GROHE Long-Life** Oberfläche

schwenk- und feststellbarer Auslauf

Schwenkbereich wählbar 0° / 150° / 360°

**GROHE Water Saving** - weniger Wasser, perfekter Wasserfluss

maximaler Durchfluss (bei 3 bar): 5,0 l/min

**Laminarstrahlregler**

flexibler Anschluss Schlauch

Schmutzfangsieb

mit **integriertem** MagnetventilBatterie **extern**(Umrüstung auf 230 V erfolgt mit Steckertrafo 42388 000 oder  
Schalternetzteil 36338 000)

Schnell-Montage-System

mehrstufige Batteriezustandsanzeige

**7 voreingestellte Programme****automatische Spülung**

24- oder 72-Stunden-Spülung

Zeit- oder Benutzerabhängig

thermische Desinfektion

Reinigungsmodus

zusätzliche Funktionen und Einstellungen mit Fernbedienung 36 407

CE-Zeichen

Armaturengruppe I nach DIN 4109

Schutzart Armatur IP 59K

**glatter Körper**

DVGW Reg. Nr. CW-6514CT0583

P-IX 29355/IO

Artikelnummer: 36446000 chrom

**Listenpreis 713,60**[https://www.grohe.de/de\\_de/-36446000.html](https://www.grohe.de/de_de/-36446000.html)

Position Artikelbeschreibung / <sup>1</sup>Listenpreis **2025\_01** in Euro

**1.1.1.1.2.11. GROHE IR-WT-Elektronik Eurosmart CE 36439 -1 M 6V oM**  
GROHE Eurosmart CE Infrarot-Elektronik für Waschtisch  
DN 15, Einlochmontage  
Ausladung 106 mm  
Auslaufhöhe 107 mm  
**ohne Mischung**  
mit Infrarot-Sensor für bidirektionale Kommunikation  
für kaltes oder vorgemischtes Wasser  
**6 V Lithium-Batterie, Typ CR-P2**  
Batterielebensdauer ca. 7 Jahre (bei 150 Betätigungen pro Tag)  
**GROHE Long-Life** Oberfläche  
**GROHE Water Saving** - *weniger Wasser, perfekter Wasserfluss*  
maximaler Durchfluss (bei 3 bar): 5,0 l/min  
Mousseur  
flexibler Anschluss Schlauch  
Schmutzfangsieb  
mit **integriertem** Magnetventil  
Batterie **extern**  
(Umrüstung auf 230 V erfolgt mit Steckertrafo 42388 000 oder  
Schalternetzteil 36338 000)  
Schnell-Montage-System  
mehrstufige Batteriezustandsanzeige  
**7 voreingestellte Programme**  
**automatische Spülung**  
*24- oder 72-Stunden-Spülung*  
*Zeit- oder Benutzerabhängig*  
thermische Desinfektion  
Reinigungsmodus  
zusätzliche Funktionen und Einstellungen mit Fernbedienung 36 407  
CE-Zeichen  
Armaturengruppe I nach DIN 4109  
Schutzart Armatur IP 59K  
**glatter Körper**  
**Professional Edition**  
Artikelnummer: 36439001 chrom

**Listenpreis 413,10**

[https://www.grohe.de/de\\_de/-36439001.html](https://www.grohe.de/de_de/-36439001.html)



Position Artikelbeschreibung / <sup>1</sup>Listenpreis **2025\_01** in Euro

**1.1.1.1.2.12. GROHE IR-WT-Elektronik Bau Cosmo. E 36452 S 6V GZ oM**  
GROHE Bau Cosmopolitan E Infrarot-Elektronik für Waschtisch  
DN 15, Einlochmontage  
Ausladung 110 mm  
Auslaufhöhe 103 mm  
**ohne Mischung**  
mit Infrarot-Sensor für bidirektionale Kommunikation  
für kaltes oder vorgemischtes Wasser  
**6 V Lithium-Batterie, Typ CR-P2**  
Batterielebensdauer ca. 7 Jahre (bei 150 Betätigungen pro Tag)  
**GROHE Long-Life** Oberfläche  
**GROHE Water Saving** - *weniger Wasser, perfekter Wasserfluss*  
maximaler Durchfluss (bei 3 bar): 5,0 l/min  
Mousseur  
*getrennte innenliegende Wasserwege -  
kein Kontakt mit Blei oder Nickel innerhalb der Armatur*  
**Armaturenkörper aus Komposit-Polymer**  
flexibler Anschlussschlauch  
Schmutzfangsieb  
mit **integriertem** Magnetventil  
Batterie **extern**  
(Umrüstung auf 230 V erfolgt mit Steckertrafo 42388 000 oder  
Schalernetzteil 36338 000)  
Schnell-Montage-System  
mehrstufige Batteriezustandsanzeige  
**7 voreingestellte Programme**  
**automatische Spülung**  
*24- oder 72-Stunden-Spülung  
Zeit- oder Benutzerabhängig*  
thermische Desinfektion  
Reinigungsmodus  
zusätzliche Funktionen und Einstellungen mit Fernbedienung 36 407  
CE-Zeichen  
Armaturengruppe I nach DIN 4109  
Schutzart Armatur IP 59K  
**glatter Körper**  
PA-IX 7381/IO  
Artikelnummer: 36452000 chrom

**Listenpreis 235,30**

[https://www.grohe.de/de\\_de/-36452000.html](https://www.grohe.de/de_de/-36452000.html)



Position Artikelbeschreibung / <sup>1</sup>Listenpreis **2025\_01** in Euro

### 1.1.1.1.3. Mit integriertem Verbrühschutz

#### 1.1.1.1.3.01. GROHE EH-WT-Batterie Eurosmart 23986 -3 S GZ thV+D gl.K. off.H

GROHE Eurosmart Einhand-Waschtischbatterie

**S-Size**

DN 15, Einlochmontage

Ausladung 111 mm

Auslaufhöhe 92 mm

mit thermischem Verbrühschutz

Maximaltemperatur einstellbar

thermische Desinfektion ohne erneute Temperatureinstellung

Inklusive Entriegelungsschlüssel für thermische Desinfektion

offener Metall-Hebelgriff, 130 mm

**GROHE SilkMove** 28 mm Keramikkartusche

variabel einstellbare Mengenbegrenzung

**GROHE Long-Life** Oberfläche

**Laminarstrahlregler 9 l/min**

getrennte innenliegende Wasserwege -

kein Kontakt mit Blei oder Nickel innerhalb der Armatur

**GROHE FastFixation** Schnellbefestigungssystem

**glatter Körper**

eingebaute Rückflussverhinderer

Schmutzfangsiebe

flexible Anschlussschläuche

max. Druckdifferential 5:1

**Professional Edition**

DVGW Reg. Nr. NW-6506DM0724

P -IX 38192/IZ

Artikelnummer: 23986003 chrom

**Listenpreis 193,35**

[https://www.grohe.de/de\\_de/-23986003.html](https://www.grohe.de/de_de/-23986003.html)



Position Artikelbeschreibung / <sup>1</sup>Listenpreis **2025\_01** in Euro

**1.1.1.1.3.02. GROHE EH-WT-Batterie Eurosmart 23984 -3 S GZ thV+D gl.K. la.H**

GROHE Eurosmart Einhand-Waschtischbatterie

**S-Size**

DN 15, Einlochmontage

Ausladung 111 mm

Auslaufhöhe 92 mm

mit thermischem Verbrühschutz

Maximaltemperatur einstellbar

thermische Desinfektion ohne erneute Temperatureinstellung

Inklusive Entriegelungsschlüssel für thermische Desinfektion

langer Metall-Hebelgriff, 147 mm

**GROHE SilkMove** 28 mm Keramikkartusche

variabel einstellbare Mengenbegrenzung

**GROHE Long-Life** Oberfläche

**Laminarstrahlregler 9 l/min**

getrennte innenliegende Wasserwege -

kein Kontakt mit Blei oder Nickel innerhalb der Armatur

**GROHE FastFixation** Schnellbefestigungssystem

**glatter Körper**

eingebaute Rückflussverhinderer

Schmutzfangsiebe

flexible Anschlussschläuche

max. Druckdifferential 5:1

**Professional Edition**

DVGW Reg. Nr. NW-6506DM0724

P -IX 38192/IZ

Artikelnummer: 23984003 chrom

**Listenpreis 193,35**

[https://www.grohe.de/de\\_de/-23984003.html](https://www.grohe.de/de_de/-23984003.html)



Position Artikelbeschreibung / <sup>1</sup>Listenpreis **2025\_01** in Euro

**1.1.1.1.3.03. GROHE EH-WT-Batterie Eurosmart 23987 -3 M GZ thV+D gl.K. off.H**

GROHE Eurosmart Einhand-Waschtischbatterie

**M-Size**

DN 15, Einlochmontage

Ausladung 122 mm

Auslaufhöhe 119 mm

mit thermischem Verbrühschutz

Maximaltemperatur einstellbar

thermische Desinfektion ohne erneute Temperatureinstellung

Inklusive Entriegelungsschlüssel für thermische Desinfektion

offener Metall-Hebelgriff, 130 mm

**GROHE SilkMove** 28 mm Keramikkartusche

variabel einstellbare Mengenbegrenzung

**GROHE Long-Life** Oberfläche

**Laminarstrahlregler 9 l/min**

getrennte innenliegende Wasserwege -

kein Kontakt mit Blei oder Nickel innerhalb der Armatur

**GROHE FastFixation** Schnellbefestigungssystem

**glatter Körper**

eingebaute Rückflussverhinderer

Schmutzfangsiebe

flexible Anschlussschläuche

max. Druckdifferential 5:1

**Professional Edition**

DVGW Reg. Nr. NW-6506DM0724

P -IX 38196/IZ

Artikelnummer: 23987003 chrom

**Listenpreis 208,05**

[https://www.grohe.de/de\\_de/-23987003.html](https://www.grohe.de/de_de/-23987003.html)



Position Artikelbeschreibung / <sup>1</sup>Listenpreis **2025\_01** in Euro

**1.1.1.1.3.04. GROHE EH-WT-Batterie Eurosmart 23985 -3 M GZ thV+D gl.K. la.H**

GROHE Eurosmart Einhand-Waschtischbatterie

**M-Size**

DN 15, Einlochmontage

Ausladung 122 mm

Auslaufhöhe 119 mm

mit thermischem Verbrühschutz

Maximaltemperatur einstellbar

thermische Desinfektion ohne erneute Temperatureinstellung

Inklusive Entriegelungsschlüssel für thermische Desinfektion

langer Metall-Hebelgriff, 147 mm

**GROHE SilkMove** 28 mm Keramikkartusche

variabel einstellbare Mengenbegrenzung

**GROHE Long-Life** Oberfläche

**Laminarstrahlregler 9 l/min**

getrennte innenliegende Wasserwege -

kein Kontakt mit Blei oder Nickel innerhalb der Armatur

**GROHE FastFixation** Schnellbefestigungssystem

**glatter Körper**

eingebaute Rückflussverhinderer

Schmutzfangsiebe

flexible Anschlussschläuche

max. Druckdifferential 5:1

**Professional Edition**

DVGW Reg. Nr. NW-6506DM0724

P -IX 38196/IZ

Artikelnummer: 23985003 chrom

**Listenpreis 208,05**

[https://www.grohe.de/de\\_de/-23985003.html](https://www.grohe.de/de_de/-23985003.html)





Position Artikelbeschreibung / <sup>1</sup>Listenpreis **2025\_01** in Euro**1.1.1.2. Wandarmaturen****1.1.1.2.1. Thermostate****Manuell****1.1.1.2.1.01. GROHE THM-WT-Batt. Grohtherm Special 34020 -1**

GROHE Grohtherm Ergomix Thermostat-Waschtischbatterie,  
DN 15, Wandmontage  
für Armhebelbetätigung  
Metall-Armhebel 250 mm für ergonomische Ellbogenbedienung  
Schwenkbereich 100°  
Metall-Endanschlag  
Keramik-Oberteil 1/2"

**GROHE TurboStat** Kompaktkartusche mit Dehnstoff-Thermoelement

**GROHE SafetyPlus** ergonomischer Temperaturwählgriff aus Metall  
mit **voreinstellbarem Sicherheitsendanschlag zwischen 35°C und 43°C**

aktivierbare thermische Desinfektion mit Zubehörgriff 47 994

schwenkbarer Gussauslauf mit verstärkter Lagerung

Schwenkbereich 90°

arretierbar

maximaler Durchfluss (bei 3 bar): **8,0 l/min**

**Laminarstrahlregler**

eingebaute Rückflussverhinderer und Schmutzfangsiebe

**Ausladung 255 mm**

**GROHE CoolTouch** S-Anschlüsse, **absperbar**

**GROHE Long-Life** Oberfläche

DVGW Reg. Nr. NW-6509CT0062

PA-IX 16929/IZ

passende Guss-Ausläufe:

- 13080000 - 77 mm (Ausladung gesamt: 155 mm)

- 13137000 - 117 mm (Ausladung gesamt: 195 mm)

- 12263000 - 246 mm (Ausladung gesamt: 324 mm)

Artikelnummer: 34020001 chrom

**Listenpreis 879,20**

[https://www.grohe.de/de\\_de/-34020001.html](https://www.grohe.de/de_de/-34020001.html)



Position Artikelbeschreibung / <sup>1</sup>Listenpreis **2025\_01** in Euro

- 1.1.1.2.1.02. GROHE Gussauslauf 13080 77**  
GROHE Gussauslauf  
**Länge 77 mm**  
schwenkbar (180 oder 90°) und arretierbar  
**Laminarstrahlregler 9 l/min**  
**GROHE Long-Life** Oberfläche  
Artikelnummer: 13080000 chrom

**Listenpreis 287,55**[https://www.grohe.de/de\\_de/-13080000.html](https://www.grohe.de/de_de/-13080000.html)

- 1.1.1.2.1.03. GROHE Gussauslauf 13137 117**  
GROHE Gussauslauf  
**Länge 117 mm**  
schwenkbar (180 oder 90°) und arretierbar  
**Laminarstrahlregler 9 l/min**  
**GROHE Long-Life** Oberfläche  
Artikelnummer: 13137000 chrom

**Listenpreis 279,85**[https://www.grohe.de/de\\_de/-13137000.html](https://www.grohe.de/de_de/-13137000.html)

- 1.1.1.2.1.04. GROHE Gussauslauf 12263 246**  
GROHE Gussauslauf  
**Länge 246 mm**  
schwenkbar (180 oder 90°) und arretierbar  
**Laminarstrahlregler 9 l/min**  
**GROHE Long-Life** Oberfläche  
Artikelnummer: 12263000 chrom

**Listenpreis 373,25**[https://www.grohe.de/de\\_de/-12263000.html](https://www.grohe.de/de_de/-12263000.html)

Position Artikelbeschreibung / <sup>1</sup>Listenpreis **2025\_01** in Euro

**1.1.1.2.1.05. GROHE THM-WT-Batt. Grohtherm Special 34666**  
GROHE Grohtherm Special Thermostat-Waschtischbatterie  
DN 15, Wandmontage  
**ohne Auslauf**  
ergonomische Flügelgriffe aus Metall  
Keramik-Oberteile 1/2", 90°  
**GROHE TurboStat** Kompaktkartusche mit  
Dehnstoff-Thermoelement  
**Temperaturgriff mit voreinstellbarem Sicherheitsendanschlag  
zwischen 35°C und 43°C**  
aktivierbare thermische Desinfektion mit Zubehörgriff 47 994  
integrierte Mischwasserabspernung  
Abgang unten für Auslauf 13 378 oder 13 380  
13378 000 - Länge 115 mm (Ausladung gesamt: 191 mm)  
13380 000 - Länge 175 mm (Ausladung gesamt: 251 mm)  
Sicherheitsendanschlag aus **Metall**  
Schmutzfangsiebe  
**GROHE FastFixation** für den schnellen Austausch der  
Rückflussverhinderer  
**100% GROHE CoolTouch** mit Sicherheitsgehäuse und verdeckten  
**CoolTouch S-Anschlüssen**  
**GROHE Long-Life** Oberfläche  
**GROHE SafetyPlus**  
DVGW Reg. Nr. NW-6509CT0062  
PA-IX 29159/IB  
Artikelnummer: 34666000 chrom

**Listenpreis 487,15**

[https://www.grohe.de/de\\_de/-34666000.html](https://www.grohe.de/de_de/-34666000.html)



Position Artikelbeschreibung / <sup>1</sup>Listenpreis **2025\_01** in Euro

**1.1.1.2.1.05.a GROHE Gussauslauf 13378 115**

GROHE Gussauslauf

**Länge 115 mm**

schwenkbar (180 oder 90°) und arretierbar

**Laminarstrahlregler 9 l/min**

**GROHE Long-Life** Oberfläche

Artikelnummer: 13378000 chrom

**Listenpreis 164,30**

[https://www.grohe.de/de\\_de/-13378000.html](https://www.grohe.de/de_de/-13378000.html)



Position Artikelbeschreibung / <sup>1</sup>Listenpreis **2025\_01** in Euro

**1.1.1.2.1.05.b GROHE Gussauslauf 13380 175**

GROHE Gussauslauf

**Länge 175 mm**

schwenkbar (180 oder 90°) und arretierbar

**Laminarstrahlregler 9 l/min**

**GROHE Long-Life** Oberfläche

Artikelnummer: 13380000 chrom

**Listenpreis 181,40**

[https://www.grohe.de/de\\_de/-13380000.html](https://www.grohe.de/de_de/-13380000.html)



Position Artikelbeschreibung / <sup>1</sup>Listenpreis **2025\_01** in Euro**Berührungslos - IR****1.1.1.2.1.06. GROHE IR-THM-WT-Wand-Elekt. Eurosmart CE Special 36455 255 6V**GROHE Eurosmart CE Special Infrarot-Elektronik für Waschtisch  
DN 15, Wandmontage**mit thermostatischer Mischeinrichtung**

mit Infrarot-Sensor für bidirektionale Kommunikation

**6 V Lithium-Batterie, Typ CR-P2**

Batterielebensdauer ca. 7 Jahre (bei 150 Betätigungen pro Tag)

Aktivierung per Hand, Deaktivierung bei Verlassen des

Erfassungsbereiches (Hand-Körper Erfassungsart),

zwei zusätzliche Erfassungsarten einstellbar

(Hand-Hand und Körper-Körper)

ergonomischer **Metallgriff****GROHE Long-Life** Oberfläche**GROHE CoolTouch**maximaler Durchfluss (bei 3 bar): **8,0 l/min****Laminarstrahlregler**

Rückflussverhinderer

Schmutzfangsiebe

**GROHE SafetyPlus****Temperaturgriff mit voreinstellbarem Sicherheitsendanschlag**

zwischen 35°C und 43°C

Sicherheitsendanschlag aus **Metall****ungemischtes Warm- oder Kaltwasser in extremer Giffposition**

für Probenahme

schwenkbarer Gussauslauf 187 mm

**Ausladung 255 mm**

Schwenkbereichsbegrenzer 130°, arretierbar

mit verdeckten S-Anschlüssen

Rosetten mit Wandabdichtung

mehrstufige Batteriezustandsanzeige

**7 voreingestellte Programme****automatische Spülung**

24- oder 72-Stunden-Spülung

Zeit- oder Benutzerabhängig

thermische Desinfektion

Reinigungsmodus

zusätzliche Funktionen und Einstellungen mit Fernbedienung 36 407

CE-Zeichen

Armaturengruppe I nach DIN 4109

PA-IX 7433/IZ

Artikelnummer: 36455000 chrom

**Listenpreis 1.135,10**[https://www.grohe.de/de\\_de/-36455000.html](https://www.grohe.de/de_de/-36455000.html)

Position Artikelbeschreibung / <sup>1</sup>Listenpreis **2025\_01** in Euro**1.1.1.2.1.07. GROHE IR-THM-WT-Wand-Elekt. Eurosmart CE Special 36454 287 6V**

GROHE Eurosmart CE Special Infrarot-Elektronik für Waschtisch  
DN 15, Wandmontage

**mit thermostatischer Mischeinrichtung**

mit Infrarot-Sensor für bidirektionale Kommunikation

**6 V Lithium-Batterie, Typ CR-P2**

Batterielebensdauer ca. 7 Jahre (bei 150 Betätigungen pro Tag)

Aktivierung per Hand, Deaktivierung bei Verlassen des

Erfassungsbereiches (Hand-Körper Erfassungsart),

zwei zusätzliche Erfassungsarten einstellbar

(Hand-Hand und Körper-Körper)

ergonomischer **Metallgriff**

**GROHE Long-Life** Oberfläche

**GROHE CoolTouch**

maximaler Durchfluss (bei 3 bar): **8,0 l/min**

**Laminarstrahlregler**

Rückflussverhinderer

Schmutzfangsiebe

**GROHE SafetyPlus**

Temperaturgriff mit voreinstellbarem Sicherheitsendanschlag

zwischen 35°C und 43°C

Sicherheitsendanschlag aus **Metall**

**ungemischtes** Warm- oder Kaltwasser in extremer Giffposition

für Probenahme

schwenkbarer Gussauslauf 219 mm

**Ausladung 287 mm**

Schwenkbereichsbegrenzer 130°, arretierbar

mit verdeckten S-Anschlüssen

Rosetten mit Wandabdichtung

mehrstufige Batteriezustandsanzeige

**7 voreingestellte Programme****automatische Spülung**

24- oder 72-Stunden-Spülung

Zeit- oder Benutzerabhängig

thermische Desinfektion

Reinigungsmodus

zusätzliche Funktionen und Einstellungen mit Fernbedienung 36 407

CE-Zeichen

Armaturengruppe I nach DIN 4109

PA-IX 7433/IZ

Artikelnummer: 36454000 chrom

**Listenpreis 1.166,80**

[https://www.grohe.de/de\\_de/-36454000.html](https://www.grohe.de/de_de/-36454000.html)



Position Artikelbeschreibung / <sup>1</sup>Listenpreis **2025\_01** in Euro

**1.1.1.2.1.08. GROHE IR-THM-WT-Wand-Elektronik Eurosmart CE 36333 255 6V**

GROHE Eurosmart CE Infrarot-Elektronik für Waschtisch  
DN 15, Wandmontage

**mit thermostatischer Mischeinrichtung**

mit Infrarot-Sensor für bidirektionale Kommunikation

**6 V Lithium-Batterie, Typ CR-P2**

Batterielebensdauer ca. 7 Jahre (bei 150 Betätigungen pro Tag)

Aktivierung per Hand, Deaktivierung bei Verlassen des

Erfassungsbereiches (Hand-Körper Erfassungsart),

zwei zusätzliche Erfassungsarten einstellbar

(Hand-Hand und Körper-Körper)

**GROHE Long-Life** Oberfläche

**GROHE CoolTouch**

maximaler Durchfluss (bei 3 bar): **8,0 l/min**

**Laminarstrahlregler**

Rückflussverhinderer

Schmutzfangsiebe

**GROHE SafeStop** Sicherheitssperre bei 38°C

schwenkbarer Gussauslauf 187 mm

**Ausladung 255 mm**

Schwenkbereichsbegrenzer 130°, arretierbar

mit verdeckten S-Anschlüssen

Rosetten mit Wandabdichtung

mehrstufige Batteriezustandsanzeige

**7 voreingestellte Programme**

**automatische Spülung**

24- oder 72-Stunden-Spülung

Zeit- oder Benutzerabhängig

thermische Desinfektion

Reinigungsmodus

zusätzliche Funktionen und Einstellungen mit Fernbedienung 36 407

CE-Zeichen

Armaturengruppe I nach DIN 4109

PA-IX 28017/IZ

Artikelnummer: 36333000 chrom

**Listenpreis 1.018,30**

[https://www.grohe.de/de\\_de/-36333000.html](https://www.grohe.de/de_de/-36333000.html)





Position Artikelbeschreibung / <sup>1</sup>Listenpreis **2025\_01** in Euro

**1.1.1.2.1.09. GROHE IR-THM-WT-Wand-Elektronik Eurosmart CE 36332 287 6V**

GROHE Eurosmart CE Infrarot-Elektronik für Waschtisch  
DN 15, Wandmontage

**mit thermostatischer Mischeinrichtung**

mit Infrarot-Sensor für bidirektionale Kommunikation

**6 V Lithium-Batterie, Typ CR-P2**

Batterielebensdauer ca. 7 Jahre (bei 150 Betätigungen pro Tag)

Aktivierung per Hand, Deaktivierung bei Verlassen des

Erfassungsbereiches (Hand-Körper Erfassungsart),

zwei zusätzliche Erfassungsarten einstellbar

(Hand-Hand und Körper-Körper)

**GROHE Long-Life** Oberfläche

**GROHE CoolTouch**

maximaler Durchfluss (bei 3 bar): **8,0 l/min**

**Laminarstrahlregler**

Rückflussverhinderer

Schmutzfangsiebe

**GROHE SafeStop** Sicherheitssperre bei 38°C

schwenkbarer Gussauslauf 219 mm

**Ausladung 287 mm**

Schwenkbereichsbegrenzer 130°, arretierbar

mit verdeckten S-Anschlüssen

Rosetten mit Wandabdichtung

mehrstufige Batteriezustandsanzeige

**7 voreingestellte Programme**

**automatische Spülung**

24- oder 72-Stunden-Spülung

Zeit- oder Benutzerabhängig

thermische Desinfektion

Reinigungsmodus

zusätzliche Funktionen und Einstellungen mit Fernbedienung 36 407

CE-Zeichen

Armaturengruppe I nach DIN 4109

PA-IX 28017/IZ

Artikelnummer: 36332000 chrom

**Listenpreis 1.036,75**

[https://www.grohe.de/de\\_de/-36332000.html](https://www.grohe.de/de_de/-36332000.html)



Position Artikelbeschreibung / <sup>1</sup>Listenpreis 2025\_01 in Euro**1.1.1.2.2. Einhebelmischer****Serie Euroeco Special SMB****SMB = Sicherheitsmischbatterie****Auf/zu und Warmwasserwahl bequem per Arm.**

Dank der variabel einstellbaren Durchflussmenge braucht der robuste Metallhebel nur von links nach rechts geschoben zu werden (links: kalt, rechts: warm; Temperaturbegrenzung einstellbar). So hat man gleichzeitig Wasser- und Energieverbrauch vorteilhaft im Griff. Und da beim Öffnen grundsätzlich erst Kaltwasser fließt, ist der Benutzer auch vor "heissen" Überraschungen sicher.



Position Artikelbeschreibung / <sup>1</sup>Listenpreis **2025\_01** in Euro

**1.1.1.2.01. GROHE SMB-WT-Wand-Batt. Euroeco Special 32795 204 starr**

GROHE Euroeco Special

Einhand-Sicherheitsmisch-Waschtischbatterie

DN 15, Wandmontage

**GROHE Long-Life** Oberfläche

**Keramikkartusche**

variabel einstellbare Mengenbegrenzung

einstellbare Mindestmenge 2,5 l/min

**mit Temperaturbegrenzer**

maximaler Durchfluss (bei 3 bar): **8,0 l/min**

**Laminarstrahlregler**

Gussauslauf

**Ausladung 204 mm**

Bedienungshebel aus Metall

Hebellänge 170 mm

S-Anschlüsse

DVGW Reg. Nr. NW-6506CL0387

PA-IX 6923/IZ

Artikelnummer: 32795000 chrom

**Listenpreis 459,55**

[https://www.grohe.de/de\\_de/-32795000.html](https://www.grohe.de/de_de/-32795000.html)



Position Artikelbeschreibung / <sup>1</sup>Listenpreis **2025\_01** in Euro

**1.1.1.2.02. GROHE SMB-WT-Wand-Batt. Euroeco Special 32793 257**

GROHE Euroeco Special

Einhand-Sicherheitsmisch-Waschtischbatterie

DN 15, Wandmontage

**GROHE Long-Life** Oberfläche

**Keramikkartusche**

variabel einstellbare Mengenbegrenzung

einstellbare Mindestmenge 2,5 l/min

**mit Temperaturbegrenzer**

maximaler Durchfluss (bei 3 bar): **8,0 l/min**

**Laminarstrahlregler**

schwenkbarer und feststellbarer Gussauslauf

Schwenkbereich 90°

**Ausladung 257 mm**

Bedienungshebel aus Metall

Hebellänge 170 mm

S-Anschlüsse

DVGW Reg. Nr. NW-6506CL0387

PA-IX 6921/IZ

Artikelnummer: 32793000 chrom

**Listenpreis 508,75**

[https://www.grohe.de/de\\_de/-32793000.html](https://www.grohe.de/de_de/-32793000.html)



Position Artikelbeschreibung / <sup>1</sup>Listenpreis **2025\_01** in Euro

### Serie Euroeco Special

**1.1.1.2.2.03. GROHE EH-WT-Wand-Batt. Euroeco Special 32778 204 starr**

GROHE Euroeco Special Einhand-Waschtischbatterie  
DN 15, Wandmontage

**GROHE Long-Life** Oberfläche

**GROHE SilkMove** 46 mm Keramikkartusche

variabel einstellbare Mengenbegrenzung

einstellbare Mindestmenge 2,5 l/min

**mit Temperaturbegrenzer**

maximaler Durchfluss (bei 3 bar): **8,0 l/min**

**Laminarstrahlregler**

Gussauslauf

**Ausladung 204 mm**

Bedienungshebel aus Metall

Hebellänge 170 mm

S-Anschlüsse

DVGW Reg. Nr. NW-6506CL0386

PA-IX 6915/IZ

Artikelnummer: 32778000 chrom

**Listenpreis 315,95**

[https://www.grohe.de/de\\_de/-32778000.html](https://www.grohe.de/de_de/-32778000.html)



Position Artikelbeschreibung / <sup>1</sup>Listenpreis **2025\_01** in Euro

**1.1.1.2.04. GROHE EH-WT-Wand-Batt. Euroeco Special 32779 221 absp.S-A starr**

GROHE Euroeco Special Einhand-Waschtischbatterie  
DN 15, Wandmontage

**GROHE Long-Life** Oberfläche

**GROHE SilkMove** 46 mm Keramikkartusche

variabel einstellbare Mengenbegrenzung

einstellbare Mindestmenge 2,5 l/min

**mit Temperaturbegrenzer**

maximaler Durchfluss (bei 3 bar): **8,0 l/min**

**Laminarstrahlregler**

Gussauslauf

**Ausladung 221 mm**

Bedienungshebel aus Metall

Hebellänge 170 mm

**absperrbare S-Anschlüsse**

DVGW Reg. Nr. NW-6506CL0386

PA-IX 6915/IZ

Artikelnummer: 32779000 chrom

**Listenpreis 356,95**

[https://www.grohe.de/de\\_de/-32779000.html](https://www.grohe.de/de_de/-32779000.html)



Position Artikelbeschreibung / <sup>1</sup>Listenpreis **2025\_01** in Euro

**1.1.1.2.05. GROHE EH-WT-Wand-Batt. Euroeco Special 32773 257**

GROHE Euroeco Special Einhand-Waschtischbatterie

DN 15, Wandmontage

**GROHE Long-Life** Oberfläche

**GROHE SilkMove** 46 mm Keramikkartusche

variabel einstellbare Mengenbegrenzung

einstellbare Mindestmenge 2,5 l/min

**mit Temperaturbegrenzer**

maximaler Durchfluss (bei 3 bar): **8,0 l/min**

**Laminarstrahlregler**

schwenkbarer und feststellbarer Gussauslauf

Schwenkbereich 90°

**Ausladung 257 mm**

Bedienungshebel aus Metall

Hebellänge 170 mm

S-Anschlüsse

DVGW Reg. Nr. NW-6506CL0386

PA-IX 6914/IZ

Artikelnummer: 32773000 chrom

**Listenpreis 356,95**

[https://www.grohe.de/de\\_de/-32773000.html](https://www.grohe.de/de_de/-32773000.html)



Position Artikelbeschreibung / <sup>1</sup>Listenpreis **2025\_01** in Euro

**1.1.1.2.2.06. GROHE EH-WT-Wand-Batt. Euroeco Special 32774 274 absp.S-A**

GROHE Euroeco Special Einhand-Waschtischbatterie  
DN 15, Wandmontage

**GROHE Long-Life** Oberfläche

**GROHE SilkMove** 46 mm Keramikkartusche

variabel einstellbare Mengenbegrenzung

einstellbare Mindestmenge 2,5 l/min

**mit Temperaturbegrenzer**

maximaler Durchfluss (bei 3 bar): **8,0 l/min**

**Laminarstrahlregler**

schwenkbarer und feststellbarer Gussauslauf

Schwenkbereich 90°

**Ausladung 274 mm**

Bedienungshebel aus Metall

Hebellänge 170 mm

**absperrbare S-Anschlüsse**

DVGW Reg. Nr. NW-6506CL0386

PA-IX 6914/IZ

Artikelnummer: 32774000 chrom

**Listenpreis 398,00**

[https://www.grohe.de/de\\_de/-32774000.html](https://www.grohe.de/de_de/-32774000.html)





Position Artikelbeschreibung / <sup>1</sup>Listenpreis **2025\_01** in Euro

**1.1.1.2.07. GROHE EH-WT-Wand-Batt. Euroeco Special 32775 342 absp.S-A**

GROHE Euroeco Special Einhand-Waschtischbatterie  
DN 15, Wandmontage

**GROHE Long-Life** Oberfläche

**GROHE SilkMove** 46 mm Keramikkartusche

variabel einstellbare Mengenbegrenzung

einstellbare Mindestmenge 2,5 l/min

**mit Temperaturbegrenzer**

maximaler Durchfluss (bei 3 bar): **8,0 l/min**

**Laminarstrahlregler**

schwenkbarer und feststellbarer Gussauslauf

Schwenkbereich 90°

**Ausladung 342 mm**

Bedienungshebel aus Metall

Hebellänge 170 mm

**absperrbare S-Anschlüsse**

DVGW Reg. Nr. NW-6506CL0386

PA-IX 6914/IZ

Artikelnummer: 32775000 chrom

**Listenpreis 414,35**

[https://www.grohe.de/de\\_de/-32775000.html](https://www.grohe.de/de_de/-32775000.html)



Position Artikelbeschreibung / <sup>1</sup>Listenpreis **2025\_01** in Euro

## 1.1.2. Zubehör Armaturen

- 1.1.2.01. GROHE Untertisch-THM Grohtherm Micro 34487**  
 GROHE Grohtherm Micro Untertisch-Thermostat  
 Thermischer Verbrühschutz zur Montage auf dem Eckventil  
 Temperatureinstellung 15-43° C (± 2° C)  
**thermische Desinfektion ohne erneute Temperatureinstellung**  
 Anschluss unten: 3/8" Überwurfmutter  
 Anschluss oben: 3/8" Außengewinde  
**GROHE TurboStat** Thermoelement  
**GROHE Long-Life** Oberfläche  
 eingebaute Rückflussverhinderer  
 Schmutzfangsieb  
**ohne** Anschluss-Set  
 max. Druckdifferential 5:1  
 Mindestdurchfluss 5 l/min  
 DVGW Reg. Nr. NW-6509CL0521  
 P -IX 28356/IA  
 Artikelnummer: 34487000 chrom

**Listenpreis 172,75**

[https://www.grohe.de/de\\_de/-34487000.html](https://www.grohe.de/de_de/-34487000.html)



- 1.1.2.02. GROHE Anschlussset Grohtherm Micro 47533**  
 GROHE Anschluss-Set für Grohtherm Micro  
 bestehend aus:  
 - T-Stück mit Anschlussmutter 3/8" und  
 2 Abgängen 3/8" Außengewinde  
 - flexibler Anschlussschlauch mit Anschlussmutter  
**GROHE Long-Life** Oberfläche  
 Artikelnummer: 47533000 chrom

**Listenpreis 39,65**

[https://www.grohe.de/de\\_de/-47533000.html](https://www.grohe.de/de_de/-47533000.html)



Position Artikelbeschreibung / <sup>1</sup>Listenpreis **2025\_01** in Euro

**1.1.2.03. GROHE GRT Special Temperatur-Entriegelungsgriff 47994**

GROHE Grohtherm Special Temperatur-Entriegelungsgriff  
Entsperrung des Temperaturgriffs zur Durchführung  
der thermischen Desinfektion  
Artikelnummer: 47994000

**Listenpreis 10,80**

[https://www.grohe.de/de\\_de/-47994000.html](https://www.grohe.de/de_de/-47994000.html)



**1.1.2.04. GROHE S-Anschluss 12051 absperbar**

GROHE S-Anschluss DN 15  
**absperbar**  
1/2" x 3/4"  
Schraubhülse zur Verdeckung der Überwurfmutter  
Rosette  
Abdichtung zur Wand  
Verstellbarkeit 12,5 mm  
**GROHE Long-Life** Oberfläche  
Artikelnummer: 12051000 chrom

**Listenpreis 80,10**

[https://www.grohe.de/de\\_de/-12051000.html](https://www.grohe.de/de_de/-12051000.html)



Position Artikelbeschreibung / <sup>1</sup>Listenpreis **2025\_01** in Euro**1.1.2.05. GROHE Wasserspar-Set 48189 DF 3,8**

GROHE Wasserspar-Set

**Durchfluss 3,8 l/min**

bestehend aus zwei Anschluss-Adaptern inkl.

Durchflussbegrenzer sowie einem Mousseureinsatz

passend für M22/24 Mousseure

Anschlussmaß G 3/8"

Wasserspar-Set kann bei folgenden Designs **nicht** eingesetzt werden:

Atrio, Allure, Allure Brilliant, Essence, GROHE Plus, Eurosmart,

BauEdge, BauLoop

Artikelnummer: 48189000 chrom

**Listenpreis 27,80**[https://www.grohe.de/de\\_de/-48189000.html](https://www.grohe.de/de_de/-48189000.html)**1.1.2.06. GROHE Wasserspar-Set 48190 DF 1,9**

GROHE Wasserspar-Set

**Durchfluss 1,9 l/min**

bestehend aus zwei Anschluss-Adaptern inkl.

Durchflussbegrenzer sowie einem Mousseureinsatz

passend für M22/24 Mousseure

Anschlussmaß G 3/8"

Wasserspar-Set kann bei folgenden Designs **nicht** eingesetzt werden:

Atrio, Allure, Allure Brilliant, Essence, GROHE Plus, Eurosmart,

BauEdge, BauLoop

Artikelnummer: 48190000 chrom

**Listenpreis 27,80**[https://www.grohe.de/de\\_de/-48190000.html](https://www.grohe.de/de_de/-48190000.html)

Position Artikelbeschreibung / <sup>1</sup>Listenpreis **2025\_01** in Euro

**1.1.2.07. GROHE Wasserspar-Set 48191 DF 1,35**

GROHE Wasserspar-Set

**Durchfluss 1,35 l/min**

bestehend aus zwei Anschluss-Adaptern inkl.

Durchflussbegrenzer sowie einem Mousseureinsatz

passend für M22/24 Mousseure

Anschlussmaß G 3/8"

Wasserspar-Set kann bei folgenden Designs **nicht** eingesetzt werden:

Atrio, Allure, Allure Brilliant, Essence, GROHE Plus, Eurosmart,

BauEdge, BauLoop

Artikelnummer: 48191000 chrom

**Listenpreis 27,80**

[https://www.grohe.de/de\\_de/-48191000.html](https://www.grohe.de/de_de/-48191000.html)



Position Artikelbeschreibung / <sup>1</sup>Listenpreis **2025\_01** in Euro

**1.1.2.08. GROHE Eckventil EGAPLUS 41263**

GROHE EGAPLUS Eckventil  
DN 15, Wandmontage  
**Wandanschluss 1/2"**  
**Abgang 3/8"**  
mit Längenausgleich  
mit Quetschverschraubung Ø 10 mm  
ergonomischer Griff  
Markierung neutral  
Schubrosette aus Metall Ø 54 mm  
Artikelnummer: 41263000 chrom

**Listenpreis 9,90**

[https://www.grohe.de/de\\_de/-41263000.html](https://www.grohe.de/de_de/-41263000.html)



Position Artikelbeschreibung / <sup>1</sup>Listenpreis **2025\_01** in Euro**1.1.2.09. GROHE Ablaufventil 65808 nicht verschließbar**

GROHE Ablaufventil 1 1/4"  
für Waschtisch mit Überlauf  
herausnehmbarer Stopfen  
**nicht** verschließbar  
**GROHE Long-Life** Oberfläche  
für Ventilsitzstärke 20 - 70 mm  
Artikelnummer: 65808000 chrom

**Listenpreis 70,00**[https://www.grohe.de/de\\_de/-65808000.html](https://www.grohe.de/de_de/-65808000.html)**1.1.2.10. GROHE Röhren-Geruchverschluss 28947 30-75**

GROHE Röhren-Geruchverschluss 1 1/4"  
für Waschtisch  
Verstellbereich Tauchrohr: 30-75 mm  
Wandanschluss mit Schubrosette  
**GROHE Long-Life** Oberfläche  
Artikelnummer: 28947000 chrom

**Listenpreis 33,80**[https://www.grohe.de/de\\_de/-28947000.html](https://www.grohe.de/de_de/-28947000.html)

Position Artikelbeschreibung / <sup>1</sup>Listenpreis **2025\_01** in Euro

**1.1.2.11. GROHE Steckernetzteil 1-Auge-IR-Elektronik 42388**

GROHE Steckernetzteil für Waschtisch-Elektronik

mit 1-Auge-Infrarotsensor

**mit Steckertrafo 100-230 V AC, 50-60 Hz, 6 V D**

für die Umrüstung von Armaturen mit externer Batterie

Artikelnummer: 42388000

**Listenpreis 101,65**

[https://www.grohe.de/de\\_de/-42388000.html](https://www.grohe.de/de_de/-42388000.html)



**1.1.2.12. GROHE Schalernetzteil 1-Auge-IR-Elektronik 36338**

GROHE Schalernetzteil für Waschtisch-Elektronik

mit 1-Auge-Infrarotsensor

Schalernetzteil mit Anschlussspannung

100-230 V AC, 50-60 Hz

**für UP-Dose**

mit Abdeckung und Zugentlastung

Artikelnummer: 36338000

**Listenpreis 115,40**

[https://www.grohe.de/de\\_de/-36338000.html](https://www.grohe.de/de_de/-36338000.html)





Position Artikelbeschreibung / <sup>1</sup>Listenpreis **2025\_01** in Euro

**1.1.2.13. GROHE Infrarot-Fernbedienung 36407 -1**

GROHE Infrarot-Fernbedienung  
für alle GROHE 1-Auge IR-Armaturen ab 06/2015 und  
GROHE Blue Home bis 12/2018

**Auslesefunktionen**

Verbrauchs- und Nutzungsdaten  
Aktivierungen thermische Desinfektion (Infrarot-Armaturen)  
Anzahl automatische Spülungen (Infrarot-Armaturen)  
Anzahl Reinigungen (GROHE Blue Home)  
Filter und CO2 Kapazität (GROHE Blue Home)

**Einstellungen**

Reinigungsmodus  
thermische Desinfektion (Infrarot-Armaturen)  
Erfassungsbereich (Infrarot-Armaturen)  
Nachlaufzeit (Infrarot-Armaturen)  
automatische Spülung (Infrarot-Armaturen)  
Filterkapazität (GROHE Blue Home)

**Service**

Speichern und Senden des Profils  
Zurücksetzen auf Werks- oder Benutzereinstellungen  
Serviceinformationen  
Fehlercodes (GROHE Blue Home)  
3 x 1,5 V DC (AAA) Batteriestromversorgung  
Artikelnummer: 36407001

**Listenpreis 265,55**

[https://www.grohe.de/de\\_de/-36407001.html](https://www.grohe.de/de_de/-36407001.html)



Position Artikelbeschreibung / <sup>1</sup>Listenpreis **2025\_01** in Euro

### 1.1.3. Installationselemente

#### 1.1.3.01. GROHE Rapid SL WT-Wand 38546

GROHE Rapid SL für Waschtisch  
für Wandbatterie

##### **1,30 m Bauhöhe**

für Vorwand- oder Ständerwandmontage

Stahlrahmen

komplett vormontiert

fixer Objektanschluss

- OK Waschtisch ca. 850 mm

mit Schnellverstellung und Höhensicherung

Befestigungsmaterial

TÜV-geprüft

Waschtisch-Haltebolzen M10, mit Keramikbefestigung

Schraubenabstand variabel

HT-Ablaufbogen Ø 50 mm

Dichtung Ø 32 mm

##### **2 schallgedämmte Armaturenanschlüsse 1/2"**

[Wandwinkel 38 558 00M für Vorwandmontage müssen separat bestellt werden](#)

Artikelnummer: 38546000

**Listenpreis 188,20**

[https://www.grohe.de/de\\_de/-38546000.html](https://www.grohe.de/de_de/-38546000.html)



Position Artikelbeschreibung / <sup>1</sup>Listenpreis **2025\_01** in Euro**1.1.3.02.****GROHE Rapid SL WT -BF- 38625 -1**

GROHE Rapid SL für Waschtisch für Einloch- oder Wandbatterie

**1,13 m Bauhöhe**

für Vorwand- oder Ständerwandmontage

Stahlrahmen

komplett vormontiert

Einzel- oder Schienenmontage

mit Schnellverstellung und Höhensicherung

Befestigungsmaterial

TÜV-geprüft

Waschtisch-Haltebolzen M10, mit Keramikbefestigung

Schraubenabstand variabel

**2 schallgedämmte Armaturenanschlüsse 1/2"****UP-Geruchverschluss**

für Unterputz-Wandmontage

mit Abdeckplatte für Geruchverschluss aus **Edelstahl**

mit verstellbarem Ablaufbogen aus Messing

verchromt

höhenverstellbar

[Wandwinkel 38 558 00M für Vorwandmontage müssen](#)[separat bestellt werden](#)

Artikelnummer: 38625001

**Listenpreis 350,80**[https://www.grohe.de/de\\_de/-38625001.html](https://www.grohe.de/de_de/-38625001.html)

Position Artikelbeschreibung / <sup>1</sup>Listenpreis **2025\_01** in Euro**1.1.3.03.****GROHE Rapid SL Stütz- Haltegriffe 38559 -1**

GROHE Rapid SL Halteelement  
für die Befestigung von Stütz- und Haltegriffen in  
Leichtbau-Ständerwänden oder Vorwandinstallationen

**1,13 m Bauhöhe****0,31 m Baubreite**

für Vorwand- oder Ständerwandmontage

Stahlrahmen pulverbeschichtet

wasserfeste Schichtholzplatte

Befestigungsmaterial

[Wandwinkel 38 558 00M für Vorwandmontage müssen  
separat bestellt werden](#)

Artikelnummer: 38559001

**Listenpreis 243,50**[https://www.grohe.de/de\\_de/-38559001.html](https://www.grohe.de/de_de/-38559001.html)**1.1.3.04.****GROHE Rapid SL Wandwinkel 38558 -M**

Grohe Rapid SL Wandwinkel für **Vorwand-Montage**  
für die Befestigung der Elemente am Mauerwerk oder  
vor der Ständerwand

stufenlose Tiefenverstellung von 130 - 230 mm

Verkleidungsauflage für Einzel- oder Schienenmontage

Befestigungsmaterial

VE: 2 Stück

Artikelnummer: 3855800M

**Listenpreis 18,50**[https://www.grohe.de/de\\_de/-3855800M.html](https://www.grohe.de/de_de/-3855800M.html)

Position Artikelbeschreibung / <sup>1</sup>Listenpreis **2025\_01** in Euro**1.2. Wanne / Dusche****1.2.1. Armaturen****1.2.1.1. Wanne****1.2.1.1.01. GROHE THM-Wannenbatt. Grohtherm Special 34665**

GROHE Grohtherm Special Thermostat-Wannenbatterie

DN 15, Wandmontage

ergonomische Flügelgriffe aus Metall

**GROHE Aquadimmergriff** mit Mehrfachfunktion

Mengenregler

integrierte Mischwasserabspernung

Umstellung Wanne/Brause

**GROHE TurboStat** Kompaktkartusche mit Dehnstoff-Thermoelement**Temperaturgriff mit voreinstellbarem Sicherheitsendanschlag**

zwischen 35°C und 43°C

aktivierbare thermische Desinfektion mit Zubehörgriff 47 994

integrierte Mischwasserabspernung

Brauseabgang unten 1/2" mit integriertem Rückflussverhinderer

Sicherheitsendanschlag aus **Metall****Laminarstrahlregler**

Schmutzfangsiebe

**GROHE FastFixation** für den schnellen Austausch der

Rückflussverhinderer

**100% GROHE CoolTouch** mit Sicherheitsgehäuse und verdeckten**CoolTouch S-Anschlüssen****GROHE Long-Life** Oberfläche**GROHE SafetyPlus**

Artikelnummer: 34665000 chrom

**Listenpreis 549,40**[https://www.grohe.de/de\\_de/-34665000.html](https://www.grohe.de/de_de/-34665000.html)

Position Artikelbeschreibung / <sup>1</sup>Listenpreis **2025\_01** in Euro

## 1.2.1.2. Dusche

### 1.2.1.2.1. Manuell

#### 1.2.1.2.1.01. **GROHE THM-Brausebatt. Grohtherm Special 34667**

GROHE Grohtherm Special Thermostat-Brausebatterie  
DN 15, Wandmontage

ergonomische Flügelgriffe aus Metall

Keramik-Oberteile 1/2", 90°

**GROHE TurboStat** Kompaktkartusche mit Dehnstoff-Thermoelement

**Temperaturgriff mit voreinstellbarem Sicherheitsendanschlag  
zwischen 35°C und 43°C**

aktivierbare thermische Desinfektion mit Zubehörgriff 47 994

integrierte Mischwasserabspernung

Brauseabgang unten 1/2" mit integriertem Rückflussverhinderer

Sicherheitsendanschlag aus **Metall**

Schmutzfangsiebe

**GROHE FastFixation** für den schnellen Austausch der

Rückflussverhinderer

**100% GROHE CoolTouch** mit Sicherheitsgehäuse und verdeckten

**CoolTouch S-Anschlüssen**

**GROHE Long-Life** Oberfläche

**GROHE SafetyPlus**

DVGW Reg. Nr. NW-6509CT0062

PA-IX 29159/IB

Artikelnummer: 34667000 chrom

**Listenpreis 438,85**

[https://www.grohe.de/de\\_de/-34667000.html](https://www.grohe.de/de_de/-34667000.html)



Position Artikelbeschreibung / <sup>1</sup>Listenpreis **2025\_01** in Euro

**1.2.1.2.1.02. GROHE THM-Brausebatt. Grotherm Special 29094 FMS**

GROHE Grotherm Special Thermostat-Brausebatterie  
Fertigmontageset für Rapido T 35 500  
(ohne Unterputz-Einbaukörper)  
Rosetten- und Schaftabdichtung  
verdeckte Befestigung  
ergonomische Flügelgriffe aus Metall  
integrierte Mischwasserabspernung  
Temperaturgriff mit voreinstellbarem Sicherheitsendanschlag  
zwischen 35°C und 43°C  
aktivierbare thermische Desinfektion mit Zubehörgriff 47 994  
Sicherheitsendanschlag aus **Metall**  
**GROHE Long-Life** Oberfläche  
**GROHE SafetyPlus**  
DVGW Reg. Nr. NW-6509BT0085  
Artikelnummer: 29094000 chrom

**Listenpreis 335,20**

[https://www.grohe.de/de\\_de/-29094000.html](https://www.grohe.de/de_de/-29094000.html)



Position Artikelbeschreibung / <sup>1</sup>Listenpreis **2025\_01** in Euro

### 1.2.1.2.2. Berührungslos - IR

#### 1.2.1.2.2.01. GROHE IR-THM-Brause-Elekt. Eurosmart CE Special 36457 6V

GROHE Eurosmart CE Special Infrarot-Elektronik für Brause  
DN 15, Wandmontage

**mit thermostatischer Mischeinrichtung**

mit Infrarot-Sensor für bidirektionale Kommunikation

**6 V Lithium-Batterie, Typ CR-P2**

Batterielebensdauer ca. 7 Jahre (bei 150 Betätigungen pro Tag)

ergonomischer **Metallgriff**

**GROHE Long-Life** Oberfläche

**GROHE CoolTouch**

Rückflussverhinderer

Schmutzfangsiebe

**GROHE SafetyPlus**

**GROHE SafetyPlus**

Temperaturgriff mit voreinstellbarem Sicherheitsendanschlag  
zwischen 35°C und 43°C

Sicherheitsendanschlag aus **Metall**

**ungemischtes** Warm- oder Kaltwasser in extremer Giffposition  
für Probenahme

Brauseabgang unten 1/2" mit integriertem Rückflussverhinderer

mit verdeckten S-Anschlüssen

Rosetten mit Wandabdichtung

mehrstufige Batteriezustandsanzeige

**7 voreingestellte Programme**

**automatische Spülung**

24- oder 72-Stunden-Spülung

Zeit- oder Benutzerabhängig

thermische Desinfektion

Reinigungsmodus

zusätzliche Funktionen und Einstellungen mit Fernbedienung 36 407

CE-Zeichen

Armaturengruppe I nach DIN 4109

PA-IX 7434/IA

Artikelnummer: 36457000 chrom

**Listenpreis 1.078,10**

[https://www.grohe.de/de\\_de/-36457000.html](https://www.grohe.de/de_de/-36457000.html)





Position Artikelbeschreibung / <sup>1</sup>Listenpreis **2025\_01** in Euro**1.2.1.2.2.02. GROHE UP-IR-THM-Brause-Elekt. Eurosmart CE Special 36456 FMS**GROHE Eurosmart CE Special Infrarot-Elektronik für Brausethermostat  
Wandeinbau

mit Infrarot-Sensor für bidirektionale Kommunikation

Fertigmontageset für UP-Einbaukasten 36 458 000 und 36 459 000

ergonomischer **Metallgriff****GROHE Long-Life** Oberfläche**GROHE SafetyPlus**

Temperaturgriff mit voreinstellbarem Sicherheitsendanschlag

zwischen 35°C und 43°C

Sicherheitsendanschlag aus **Metall****ungemischtes** Warm- oder Kaltwasser in extremer Giffposition

für Probenahme

**7 voreingestellte Programme****automatische Spülung**

24- oder 72-Stunden-Spülung

Zeit- oder Benutzerabhängig

thermische Desinfektion

Reinigungsmodus

zusätzliche Funktionen und Einstellungen mit Fernbedienung 36 407

CE-Zeichen

Armaturengruppe I nach DIN 4109

P -IX 7436/IA

Artikelnummer: 36456000 chrom

**Listenpreis 288,75**[https://www.grohe.de/de\\_de/-36456000.html](https://www.grohe.de/de_de/-36456000.html)

Position Artikelbeschreibung / <sup>1</sup>Listenpreis **2025\_01** in Euro

## 1.2.2. Zubehör Armaturen

### 1.2.2.01. GROHE GRT Special Temperatur-Entriegelungsgriff 47994

GROHE Grohtherm Special Temperatur-Entriegelungsgriff  
Entsperrung des Temperaturgriffs zur Durchführung  
der thermischen Desinfektion  
Artikelnummer: 47994000

**Listenpreis 10,80**

[https://www.grohe.de/de\\_de/-47994000.html](https://www.grohe.de/de_de/-47994000.html)



### 1.2.2.02. GROHE S-Anschluss 12051 absperrbar

GROHE S-Anschluss DN 15  
**absperrbar**  
1/2" x 3/4"  
Schraubhülse zur Verdeckung der Überwurfmutter  
Rosette  
Abdichtung zur Wand  
Verstellbarkeit 12,5 mm  
**GROHE Long-Life** Oberfläche  
Artikelnummer: 12051000 chrom

**Listenpreis 80,10**

[https://www.grohe.de/de\\_de/-12051000.html](https://www.grohe.de/de_de/-12051000.html)



Position Artikelbeschreibung / <sup>1</sup>Listenpreis 2025\_01 in Euro**1.2.2.03.****GROHE UP-THM-Einbaukörper Rapido T 35500**

GROHE Rapido T Unterputz-Thermostatbatterie

für **Grohtherm Special**

ohne Fertigmontageteile

Einbautiefe 70 mm - 95 mm

komplett montierte, werkseitig geprüfte Funktionseinheit

**GROHE TurboStat** Kompaktkartusche mit Dehnstoff-Thermoelement

2 Abgänge oben 1/2"

hohe Durchflussleistung, 50 l/min bei 3 bar Fließdruck

Abgang unten 1/2" - nur mit separatem Absperrventil verwendbar

sicher zu montieren durch stabile Einbaubox / Bauschutzkappe

vorbereitete Befestigungspunkte für Nass- und Trockenausbau

Trägermaterial für Wandabdichtung enthalten

Körper aus DR-Messing

eingebaute Rückflussverhinderer und Schmutzfangsiebe

DVGW Reg. Nr. NW-6509BT0085

Artikelnummer: 35500000

**Listenpreis 345,55**[https://www.grohe.de/de\\_de/-35500000.html](https://www.grohe.de/de_de/-35500000.html)

Position Artikelbeschreibung / <sup>1</sup>Listenpreis 2025\_01 in Euro**1.2.2.04. GROHE UP-Einbaukasten Eurosmart CE Special 36459 thM 230V**GROHE Eurosmart CE Unterputzkörper für Brause  
DN 15, Wandeinbau**mit thermostatischer Mischeinrichtung**

passend zu Infrarot-Fertigmontageset 36 456 000

2 Vorabsperrungen

Rückflussverhinderer mit Sieb

Anschlussgehäuse für Netzspannung

**mit Trafo 100-240 V AC, 50-60 Hz, 6,75 V DC****für normgerechte Wanddurchführung bei Wassereinwirkung****nach DIN 18534:2017**

mit Dichtmanschette

P -IX 7436/IA

Artikelnummer: 36459000

**Listenpreis 930,50**[https://www.grohe.de/de\\_de/-36459000.html](https://www.grohe.de/de_de/-36459000.html)**1.2.2.05. GROHE UP-Einbaukasten Eurosmart CE Special 36458 thM 6V**GROHE Eurosmart CE Unterputzkörper für Brause  
DN 15, Wandeinbau**mit thermostatischer Mischeinrichtung**

passend zu Infrarot-Fertigmontageset 36 456 000

2 Vorabsperrungen

Rückflussverhinderer mit Sieb

**6 V Lithium-Batterie, Typ CR-P2**

Batterielebensdauer ca. 7 Jahre (bei 150 Betätigungen pro Tag)

**für normgerechte Wanddurchführung bei Wassereinwirkung****nach DIN 18534:2017**

mit Dichtmanschette

P -IX 7436/IA

Artikelnummer: 36458000

**Listenpreis 866,35**[https://www.grohe.de/de\\_de/-36458000.html](https://www.grohe.de/de_de/-36458000.html)

Position Artikelbeschreibung / <sup>1</sup>Listenpreis **2025\_01** in Euro

### 1.2.3. Brausen

#### 1.2.3.01. **GROHE Handbrause Euphoria 110 Mono 27265 -E WS6**

GROHE Euphoria 110 Mono Handbrause  
1 Strahlart: Rain

**GROHE Water Saving Plus** - besonders niedriger Wasserverbrauch,  
perfekter Wasserfluss

maximaler Durchfluss (bei 3 bar): 5,5 l/min

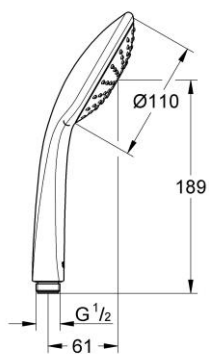
**GROHE DreamSpray** Perfektes Strahlbild

**GROHE Long-Life** Oberfläche

SpeedClean Antikalk-System

Artikelnummer: 2726500E chrom

**Listenpreis 41,20**



Position Artikelbeschreibung / <sup>1</sup>Listenpreis **2025\_01** in Euro

**1.2.3.02. GROHE Handbrause Tempesta 110 I 27923 -3 WS8**

GROHE Tempesta 110 Handbrause

1 Strahlart: Rain

**GROHE Water Saving** - weniger Wasser, perfekter Wasserfluss

maximaler Durchfluss (bei 3 bar): 7,6 l/min

**GROHE DreamSpray** Perfektes Strahlbild

**GROHE Long-Life** Oberfläche

SpeedClean Antikalk-System

ShockProof Silikonringschützt vor Beschädigung durch

Herunterfallen der Brause

**Professional Edition**

Artikelnummer: 27923003 chrom

**Listenpreis 22,45**

[https://www.grohe.de/de\\_de/-27923003.html](https://www.grohe.de/de_de/-27923003.html)



Position Artikelbeschreibung / <sup>1</sup>Listenpreis **2025\_01** in Euro

**1.2.3.03. GROHE Handbrause Tempesta 110 II 26161 -3 WS8**  
GROHE Tempesta 110 Handbrause  
2 Strahlarten: Rain, Jet  
**GROHE Water Saving** - weniger Wasser, perfekter Wasserfluss  
maximaler Durchfluss (bei 3 bar): 7,4 l/min  
**GROHE SmartSwitch** Strahlumstellung per Drehscheibe  
**GROHE DreamSpray** Perfektes Strahlbild  
**GROHE Long-Life** Oberfläche  
SpeedClean Antikalk-System  
ShockProof Silikonringschützt vor Beschädigung durch  
Herunterfallen der Brause  
**Professional Edition**  
Artikelnummer: 26161003 chrom

**Listenpreis 28,35**

[https://www.grohe.de/de\\_de/-26161003.html](https://www.grohe.de/de_de/-26161003.html)



Position Artikelbeschreibung / <sup>1</sup>Listenpreis **2025\_01** in Euro

**1.2.3.04. GROHE Brauseschlauch Silverflex TwistStop 28362 -1 1250**

GROHE Brauseschlauch Silverflex TwistStop 1250 mm  
DN 15, aus Kunststoff  
glatte, reinigungsfreundliche Oberfläche  
**Drehkonus** für TwistStop-Funktion  
Druckbeständigkeit bis 5 bar  
Zugfestigkeit 500 N  
Hitzebeständig bis 70°C  
AntiFold knickfest  
Universalanschluss 1/2" x 1/2"  
**GROHE ProGrip** mit Rändelstruktur  
**GROHE Long-Life** Oberfläche  
Artikelnummer: 28362001 silber

**Listenpreis 20,10**

[https://www.grohe.de/de\\_de/-28362001.html](https://www.grohe.de/de_de/-28362001.html)

**1.2.3.05. GROHE Brauseschlauch Silverflex TwistStop 28388 -1 1750**

GROHE Brauseschlauch Silverflex TwistStop 1750 mm  
DN 15, aus Kunststoff  
glatte, reinigungsfreundliche Oberfläche  
**Drehkonus** für TwistStop-Funktion  
Druckbeständigkeit bis 5 bar  
Zugfestigkeit 500 N  
Hitzebeständig bis 70°C  
AntiFold knickfest  
Universalanschluss 1/2" x 1/2"  
**GROHE ProGrip** mit Rändelstruktur  
**GROHE Long-Life** Oberfläche  
Artikelnummer: 28388001 silber

**Listenpreis 25,75**

[https://www.grohe.de/de\\_de/-28388001.html](https://www.grohe.de/de_de/-28388001.html)





Position Artikelbeschreibung / <sup>1</sup>Listenpreis **2025\_01** in Euro

**1.2.3.06. GROHE Wandanschlussbogen Tempesta 28680 -1**

Grohe Tempesta Wandanschlussbogen  
DN 15, Außengewinde  
Eigensicher gegen Rückfließen  
**GROHE Long-Life** Oberfläche  
**Professional Edition**  
Artikelnummer: 28680001 chrom

**Listenpreis 52,95**

[https://www.grohe.de/de\\_de/-28680001.html](https://www.grohe.de/de_de/-28680001.html)



**1.2.3.07. GROHE Handbrausehalter Tempesta 28605 -1**

Grohe Tempesta Handbrausehalter  
nicht verstellbar  
**GROHE Long-Life** Oberfläche  
**Professional Edition**  
Artikelnummer: 28605001 chrom

**Listenpreis 18,35**

[https://www.grohe.de/de\\_de/-28605001.html](https://www.grohe.de/de_de/-28605001.html)



**1.2.3.08. GROHE Wandanschlussbogen Tempesta 28679 -1 mH**

Grohe Tempesta Wandanschlussbogen  
**mit Handbrausehalter**  
DN 15, Außengewinde  
Eigensicher gegen Rückfließen  
**GROHE Long-Life** Oberfläche  
**Professional Edition**  
Artikelnummer: 28679001 chrom

**Listenpreis 52,95**

[https://www.grohe.de/de\\_de/-28679001.html](https://www.grohe.de/de_de/-28679001.html)



Position Artikelbeschreibung / <sup>1</sup>Listenpreis **2025\_01** in Euro

## 1.2.4. Installationselemente

- 1.2.4.01. GROHE Rapid SL Armaturenhalterung 37998 -2f-**  
Grohe Rapid SL Armaturenhalterung  
für Aufputz-Armaturen  
für Leichtbau-Ständerwände und Leerelement (38548 001)  
**2 schallgedämmte Armaturenanschlüsse 1/2"**  
Befestigungsmaterial  
Artikelnummer: 37998000

**Listenpreis 119,95**

[https://www.grohe.de/de\\_de/-37998000.html](https://www.grohe.de/de_de/-37998000.html)



- 1.2.4.02. GROHE Rapid SL Leerelement 38548 -1**  
GROHE Rapid SL Leerelement  
**1,13 m Bauhöhe**  
zum Einbau von Armaturenhalterungen oder für die Überbrückung  
von Elementabständen von 60 -170 cm  
für die Rücken-an-Rücken-Montage mit freistehenden Elementen  
TÜV-geprüft  
[Wandwinkel 38 558 00M für Vorwandmontage müssen separat bestellt werden](#)  
Artikelnummer: 38548001

**Listenpreis 157,55**

[https://www.grohe.de/de\\_de/-38548001.html](https://www.grohe.de/de_de/-38548001.html)



Position Artikelbeschreibung / <sup>1</sup>Listenpreis **2025\_01** in Euro

**1.2.4.03.**

**GROHE Rapid SL Wandwinkel 38558 -M**

Grohe Rapid SL Wandwinkel für **Vorwand-Montage**  
für die Befestigung der Elemente am Mauerwerk oder  
vor der Ständerwand  
stufenlose Tiefenverstellung von 130 - 230 mm  
Verkleidungsauflage für Einzel- oder Schienenmontage  
Befestigungsmaterial  
VE: 2 Stück  
Artikelnummer: 3855800M

**Listenpreis 18,50**

[https://www.grohe.de/de\\_de/-3855800M.html](https://www.grohe.de/de_de/-3855800M.html)



Position Artikelbeschreibung / <sup>1</sup>Listenpreis **2025\_01** in Euro

## 1.3. WC - Barrierefrei

### 1.3.1. Betätigungen - Barrierefrei

#### 1.3.1.1. Taster

##### HEWI HEWI Stützklappgriff, drehbar, E-Ausführung, Spültaste Serie 801

HEWI Stützklappgriff der Serie 801  
drehbar, E-Ausführung, Spültaste

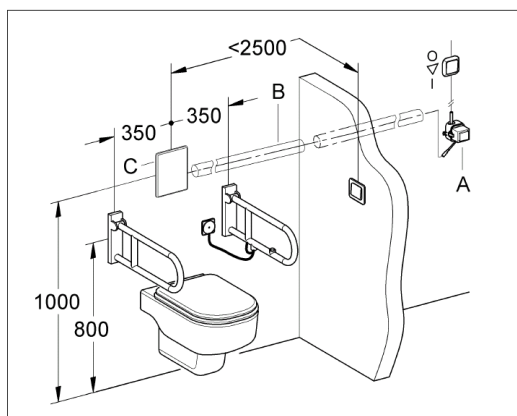
- - 
  - 
  - Spiralkabel mit freien Leitungsenden für Wandanschluss
  - inkl. weißer Abdeckung für Unterputzdose
  - Steuerspannung max. 30V = SELV, PELV, Schaltstrom bis max. 2A
  - passend für alle gängigen UP-Spülkästen mit elektrischer Steuerung
  - aus hochwertigem Polyamid in den HEWI Farben
- Artikelnummer: HEWI 801.50.....



#### MONTAGE Montagehinweis Taster-Elektronik

Für die Leitung zwischen dem Transformator (A) und der Elektronik (C) im Spülkasten ist ein Leerrohr (B) mit 16mm Durchmesser erforderlich.

**Dieses ist nicht im Lieferumfang enthalten.**



Position Artikelbeschreibung / <sup>1</sup>Listenpreis **2025\_01** in Euro

- 1.3.1.1.01. GROHE WC-Steuerung 38934 SD Taster**  
GROHE WC-Steuerung zur Hand-Fernbetätigung  
Wandeinbau  
zum Anschluss eines oder mehrerer potenzialfreier Taster  
geeignet  
für Stützklappgriffe mit integrierten Taster von Hewi, Keuco,  
Lehnen, Normbau, Pressalit, AMS, Deubad, Erlau, FRELU, FSB  
für Wandeinbau-Spülkästen 6 - 9 l  
für Wandeinbau-Spülkasten 6 l  
Edelstahl-Abdeckplatte 156 x 197 mm  
- nur **senkrechte** Montage  
**Transformator für externe Montage**  
**Anschlussspannung 230 V AC, 50/60 Hz, 4,0 VA**  
Servomotor  
**automatische Spülung**  
24- oder 72-Stunden-Spülung  
Zeit- oder Benutzerabhängig  
mit Verlängerungskabel 3,00 m für die Verbindung zwischen  
Transformator  
und Elektronik  
**(Das Leerrohr für die Leitung vom Spülkasten zum  
Transformator ist nicht enthalten.)**  
CE-Zeichen  
ohne Taster/Stützklappgriff im Lieferumfang  
Artikelnummer: 38934SD0 edelstahl

**Listenpreis 721,05**

[https://www.grohe.de/de\\_de/-38934SD0.html](https://www.grohe.de/de_de/-38934SD0.html)



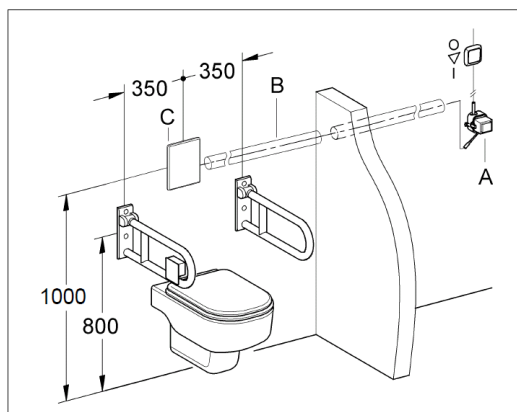
Position Artikelbeschreibung / <sup>1</sup>Listenpreis **2025\_01** in Euro

## 1.3.1.2. Funk

**HEWI HEWI Aufrüstsatz WC-Spülauslösung (Funk) Serie 801**  
 HEWI Aufrüstsatz WC-Spülauslösung (Funk) der Serie 801  
 - WC-Spülauslösung (Funk) zur einfachen Montage und zum Aufrüsten an HEWI Stützklappgriffe 801.50...  
 - 50 mm breit, 68 mm hoch, 105 mm lang  
 - aus hochwertigem Polyamid in den HEWI Farben  
 - Sendefrequenz 868,4 MHz  
 - passend zu Funk WC-Spülsystemen von Geberit, Mepa, Viega, Sanit, Friatec, TECE und **Grohe**  
 Artikelnummer: HEWI 801.50.060



**MONTAGE Montagehinweis Funk-Elektronik**  
 Für die Leitung zwischen dem Transformator (A) und der Elektronik (C) im Spülkasten ist ein Leerrohr (B) mit 16mm Durchmesser erforderlich.  
**Dieses ist nicht im Lieferumfang enthalten.**



Position Artikelbeschreibung / <sup>1</sup>Listenpreis **2025\_01** in Euro

**1.3.1.2.01. GROHE WC-Funkelektronik 38759 SD**

GROHE WC-Funkelektronik

Wandeinbau

**WC-Funk-Empfangsmodul 868,4 MHz**

für Stützklappgriffe mit Sender von Hewi, Keuco, Lehen, Normbau,

Pressalit, Deubad, RUD, Emco, FRELU, FSB, Delabie, PSA,

EWAR (Wagner Ewar), TECE, RehaGrip, Sam, Hergert, Fa. Provox

für Spülkasten GD 2

für Spülkasten 6 l

Edelstahl-Abdeckplatte 156 x 197 mm

- nur **senkrechte** Montage

Servomotor

**mit Trafo 100-230 V AC, 50-60 Hz, 6 V DC, externe Montage**

Spülmenge einstellbar

Spülzeit einstellbar

**automatische Spülung** : 72-Stunden

(Werkseinstellung: aktiviert)

mit Verlängerungskabel 3,00 m für die Verbindung zwischen

Transformator

und Elektronik

**(Das Leerrohr für die Leitung vom Spülkasten zum**

**Transformator ist nicht enthalten.)**

Artikelnummer: 38759SD0 edelstahl

**Listenpreis 1.367,65**

[https://www.grohe.de/de\\_de/-38759SD0.html](https://www.grohe.de/de_de/-38759SD0.html)



Position Artikelbeschreibung / <sup>1</sup>Listenpreis **2025\_01** in Euro**1.3.1.2.02. GROHE WC-Funkelektronik 38778 manuell**

GROHE WC-Funkelektronik

Wandeinbau

**WC-Funk-Empfangsmodul 868,4 MHz**für eine **zusätzliche Abdeckplatte für manuelle Auslösung**- nur **senkrechte** Montagefür Stützklappgriffe mit Sender von Hewi, Keuco, Lehen, Normbau,  
Pressalit, Deubad, RUD, Emco, FRELU, FSB, Delabie, PSA,  
EWAR (Wagner Ewar), TECE, RehaGrip, Sam, Hergert, Fa. Provex

für Spülkasten GD 2

für Spülkasten 6 l

Servomotor

**mit Trafo 100-230 V AC, 50-60 Hz, 6 V DC, externe Montage**

Spülmenge einstellbar

Spülzeit einstellbar

**automatische Spülung** : 72-Stunden

(Werkseinstellung: aktiviert)

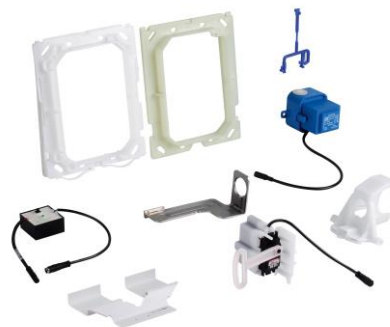
mit Verlängerungskabel 3,00 m für die Verbindung zwischen

Transformator

und Elektronik

**(Das Leerrohr für die Leitung vom Spülkasten zum****Transformator ist nicht enthalten.)**

Artikelnummer: 38778000

**Listenpreis 1.106,10**[https://www.grohe.de/de\\_de/-38778000.html](https://www.grohe.de/de_de/-38778000.html)



Position Artikelbeschreibung / <sup>1</sup>Listenpreis 2025\_01 in Euro

**1.3.1.2.03. GROHE WC-Betätigung Skate Air 38564 1-M**

Grohe Skate Air Abdeckplatte  
für 1-Mengenbetätigung  
für pneumatisches Ablaufventil

**senkrechte Montage**

B x H: 156 x 197 mm

aus ABS

**GROHE Long-Life** Oberfläche

zur Kombination mit Rapid SLX (39 596 / 39 598) bitte

Revisionschacht 66 791 000 separat bestellen

Artikelnummer: 38564000 chrom

**Listenpreis 56,40**

[https://www.grohe.de/de\\_de/-38564000.html](https://www.grohe.de/de_de/-38564000.html)

**1.3.1.2.04. GROHE WC-Betätigung Skate Air 38564 SH 1-M**

Grohe Skate Air Abdeckplatte  
für 1-Mengenbetätigung  
für pneumatisches Ablaufventil

**senkrechte Montage**

B x H: 156 x 197 mm

aus ABS

zur Kombination mit Rapid SLX (39 596 / 39 598) bitte

Revisionschacht 66 791 000 separat bestellen

Artikelnummer: 38564SH0 alpinweiß

**Listenpreis 45,00**

[https://www.grohe.de/de\\_de/-38564SH0.html](https://www.grohe.de/de_de/-38564SH0.html)



Position Artikelbeschreibung / <sup>1</sup>Listenpreis **2025\_01** in Euro**1.3.1.2.05.****GROHE WC-Funkelektronik 39141 GD2 V6**

GROHE WC-Funkelektronik

**für WC mit Spülkasten GD2, Füllventil links****WC-Funk-Empfangsmodul 868,4 MHz**

für Stützklassgriffe mit Sender von Hewi, Keuco, Lehen, Normbau,

Pressalit, Deubad, RUD, Emco, FRELU, FSB, Delabie, PSA,

EWAR (Wagner Ewar), TECE, RehaGrip, Sam, Hergert, Fa. Provex

**manuelle Auslösung** über Betätigung möglich

Servomotor

integrierter Batteriekasten für 4 x 1.5 V Mono D (LR20)

Spülmenge einstellbar

**automatische Spülung** : 72-Stunden

(Werkseinstellung: inaktiv)

2-Mengenspülungen möglich (6/3 oder 9/4,5l)

WC-Betätigung und Batterien sind **nicht** im Lieferumfang enthalten

CE-Zeichen

Artikelnummer: 39141000

**Listenpreis 947,20**[https://www.grohe.de/de\\_de/-39141000.html](https://www.grohe.de/de_de/-39141000.html)

Position Artikelbeschreibung / <sup>1</sup>Listenpreis **2025\_01** in Euro

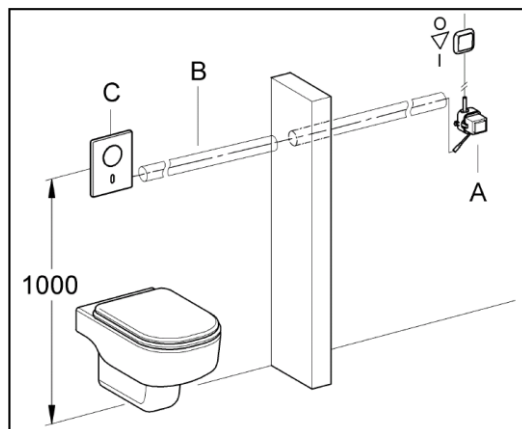
### 1.3.1.3. Berührungslos - IR

#### MONTAGE

#### Montagehinweis IR-Elektronik

Für die Leitung zwischen dem Transformator (A) und der Elektronik (C) im Spülkasten ist ein Leerrohr (B) mit 16mm Durchmesser erforderlich.

**Dieses ist nicht im Lieferumfang enthalten.**



Position Artikelbeschreibung / <sup>1</sup>Listenpreis **2025\_01** in Euro

**1.3.1.3.01. GROHE IR-Elektronik Tectron Skate 37419 manuell**  
GROHE Tectron Skate Infrarot Elektronik für WC-Spülkasten  
Wandeinbau  
**mit zusätzlicher manueller Betätigung**  
mit Infrarot-Sensor für bidirektionale Kommunikation  
**mit Trafo 100-230 V AC, 50-60 Hz, 6 V DC**  
**für 1-Mengen-Betätigung**  
für Spülkasten GD 2  
für Spülkasten 6 l  
Servomotor  
**(Motorhalter 43617 wird für 6 Ltr. Spülkasten benötigt)**  
Frontplatte 156 x 197 mm  
**7 voreingestellte Programme**  
**automatische Spülung**  
24- oder 72-Stunden-Spülung  
Zeit- oder Benutzerabhängig  
Reinigungsmodus  
Vorspülung  
zusätzliche Funktionen und Einstellungen mit Fernbedienung 36 407  
Spülvolumen einstellbar (3 - 9 l), manuell oder mit Fernbedienung  
mit Verlängerungskabel 3,00 m für die Verbindung zwischen  
Transformator  
und Elektronik  
**(Das Leerrohr für die Leitung vom Spülkasten zum  
Transformator ist nicht enthalten.)**  
CE-Zeichen  
zur Kombination mit Rapid SLX (39 596 / 39 598) bitte  
Revisionsloch 66 791 000 separat bestellen  
Artikelnummer: 37419000 chrom

**Listenpreis 1.063,00**

[https://www.grohe.de/de\\_de/-37419000.html](https://www.grohe.de/de_de/-37419000.html)



Position Artikelbeschreibung / <sup>1</sup>Listenpreis **2025\_01** in Euro**1.3.1.3.02.****GROHE IR-Elektronik Tectron Skate 37419 SD manuell**GROHE Tectron Skate Infrarot Elektronik für WC-Spülkasten  
Wandeinbau**mit zusätzlicher manueller Betätigung**

mit Infrarot-Sensor für bidirektionale Kommunikation

**mit Trafo 100-230 V AC, 50-60 Hz, 6 V DC****für 1-Mengen-Betätigung**

für Spülkasten GD 2

für Spülkasten 6 l

Servomotor

**(Motorhalter 43617 wird für 6 Ltr. Spülkasten benötigt)**

Edelstahl-Frontplatte 156 x 197 mm

**7 voreingestellte Programme****automatische Spülung**

24- oder 72-Stunden-Spülung

Zeit- oder Benutzerabhängig

Reinigungsmodus

Vorspülung

zusätzliche Funktionen und Einstellungen mit Fernbedienung 36 407

Spülvolumen einstellbar (3 - 9 l), manuell oder mit Fernbedienung

mit Verlängerungskabel 3,00 m für die Verbindung zwischen

Transformator

und Elektronik

**(Das Leerrohr für die Leitung vom Spülkasten zum****Transformator ist nicht enthalten.)**

CE-Zeichen

zur Kombination mit Rapid SLX (39 596 / 39 598) bitte

[Revisionschacht 66 791 000 separat bestellen](#)

Artikelnummer: 37419SD0 edelstahl

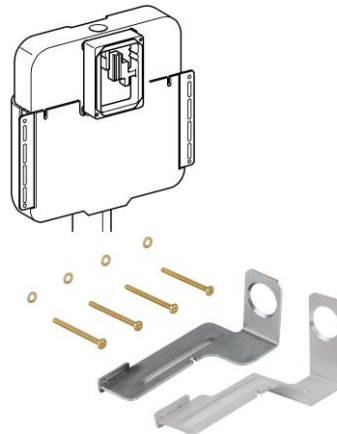
**Listenpreis 1.063,00**[https://www.grohe.de/de\\_de/-37419SD0.html](https://www.grohe.de/de_de/-37419SD0.html)

Position Artikelbeschreibung / <sup>1</sup>Listenpreis 2025\_01 in Euro

**1.3.1.3.03. GROHE Motorhalter 43617 IR**  
GROHE Motorhalter  
zur Montage der Infrarot Elektronik in  
Spülkasten 6 Ltr.  
für WC-Element Rapid SL 38675 001  
behindertengerechte Ausführung  
ab Baujahr Mitte 2008  
[für Spülkästen GD 2 nicht erforderlich.!](#)  
Artikelnummer: 43617000

**Listenpreis 112,40**

[https://www.grohe.de/de\\_de/-43617000.html](https://www.grohe.de/de_de/-43617000.html)



Position Artikelbeschreibung / <sup>1</sup>Listenpreis **2025\_01** in Euro

**1.3.1.3.04. GROHE Infrarot-Fernbedienung 36407 -1**

GROHE Infrarot-Fernbedienung  
für alle GROHE 1-Auge IR-Armaturen ab 06/2015 und  
GROHE Blue Home bis 12/2018

**Auslesefunktionen**

Verbrauchs- und Nutzungsdaten  
Aktivierungen thermische Desinfektion (Infrarot-Armaturen)  
Anzahl automatische Spülungen (Infrarot-Armaturen)  
Anzahl Reinigungen (GROHE Blue Home)  
Filter und CO2 Kapazität (GROHE Blue Home)

**Einstellungen**

Reinigungsmodus  
thermische Desinfektion (Infrarot-Armaturen)  
Erfassungsbereich (Infrarot-Armaturen)  
Nachlaufzeit (Infrarot-Armaturen)  
automatische Spülung (Infrarot-Armaturen)  
Filterkapazität (GROHE Blue Home)

**Service**

Speichern und Senden des Profils  
Zurücksetzen auf Werks- oder Benutzereinstellungen  
Serviceinformationen  
Fehlercodes (GROHE Blue Home)  
3 x 1,5 V DC (AAA) Batteriestromversorgung  
Artikelnummer: 36407001

**Listenpreis 265,55**

[https://www.grohe.de/de\\_de/-36407001.html](https://www.grohe.de/de_de/-36407001.html)



Position Artikelbeschreibung / <sup>1</sup>Listenpreis **2025\_01** in Euro

### 1.3.2. Installationselemente - Barrierefrei

#### 1.3.2.01.

##### **GROHE Rapid SL WC -BF- 39140**

GROHE Rapid SL für Wand-WC mit Halteplatten für Rückenstützen und Haltegriffen

**1,13 m Bauhöhe**

**0,90 m Baubreite**

behindertengerechte Ausführung

**für WCs mit 70 cm Ausladung**

für Vorwand- oder Ständerwandmontage

Stahlrahmen

komplett vormontiert

fixierte Objektanschlüsse

- **OK WC-Becken ca. 460 mm**

- **Ausladung WC-Becken max. 700 mm**

mit Schnellverstellung und Höhensicherung

Befestigungsmaterial

TÜV-geprüft

2 WC-Haltebolzen

**4 Wandwinkel**

Keramikbefestigung

Schraubenabstand 180/230 mm

PP-Ablaufbogen Ø 90 mm

tiefenverstellbar

Reduzierstück Ø 90/110 mm

Zu- und Ablaufgarnitur

**Spülkasten GD 2, 6 - 9 l mit folgenden Funktionen:**

werkseitige Einstellung 6l und 3l

pneumatisches Ablaufventil mit zwei Funktionen:

2 Mengen oder Start & Stopp

Wasseranschluss von links/rechts/hinten

Armaturengruppe I

schwitzwasserisoliert

Wasseranschluss 1/2" mit integriertem Eckventil und werkzeugloser

Schlauchverschraubung

werkzeuglos montierbarer Revisionsschacht mit Rohbauschutz

**mit Wandwinkel 38 558 00M für Vorwandmontage**

Revisionsschacht 40 949 000 für kleine Abdeckplatten ist separat  
zu bestellen

Artikelnummer: 39140000

**Listenpreis 852,85**

[https://www.grohe.de/de\\_de/-39140000.html](https://www.grohe.de/de_de/-39140000.html)





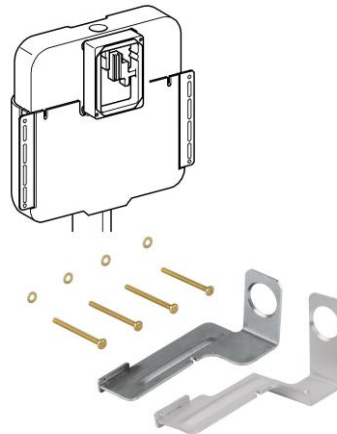
Position Artikelbeschreibung / <sup>1</sup>Listenpreis 2025\_01 in Euro

- 1.3.2.02. GROHE Rapid SL WC -BF- 38675 -1**  
GROHE Rapid SL für Wand-WC  
**barrierefreie Ausführung**  
**1,13 m Bauhöhe**  
**0,42 m Baubreite**  
mit Spülkasten 6 l  
**(Motorhalter 43617 wird für IR-Elektronik benötigt)**  
**für WCs mit 70 cm Ausladung**  
für Vorwand- oder Ständerwandmontage  
Stahlrahmen  
komplett vormontiert  
fixer Objektanschluss  
**- OK WC-Becken ca. 460 mm**  
Befestigungsmaterial  
TÜV-geprüft  
2 WC-Haltebolzen  
Keramikbefestigung  
Schraubenabstand 180/230 mm  
Ablaufbogen Ø 90 mm  
tiefenverstellbar  
Reduzierstück Ø 90/110 mm  
Zu- und Ablaufgarnitur  
pneumatisches Ablaufventil mit zwei Funktionen:  
2 Mengen oder Start & Stopp  
Armaturengruppe I  
schwitzwasserisoliert  
Wasseranschluss 1/2" mit integriertem Eckventil  
und werkzeugloser Schlauchverschraubung  
[Wandwinkel 38 558 00M für Vorwandmontage müssen separat bestellt werden](#)  
**für die Montage von Stützklappgriffen bitte zusätzlich Halteelement 38 559 001 bestellen**  
Artikelnummer: 38675001
- Listenpreis 422,85**
- [https://www.grohe.de/de\\_de/-38675001.html](https://www.grohe.de/de_de/-38675001.html)



Position Artikelbeschreibung / <sup>1</sup>Listenpreis 2025\_01 in Euro**1.3.2.03.****GROHE Motorhalter 43617 IR**

GROHE Motorhalter  
zur Montage der Infrarot Elektronik in  
Spülkasten 6 Ltr.  
für WC-Element Rapid SL 38675 001  
behindertengerechte Ausführung  
ab Baujahr Mitte 2008  
[für Spülkästen GD 2 nicht erforderlich.!](#)  
Artikelnummer: 43617000

**Listenpreis 112,40**[https://www.grohe.de/de\\_de/-43617000.html](https://www.grohe.de/de_de/-43617000.html)

Position Artikelbeschreibung / <sup>1</sup>Listenpreis **2025\_01** in Euro**1.3.2.04.****GROHE Rapid SL Stütz- Haltegriffe 38559 -1**

GROHE Rapid SL Halteelement  
für die Befestigung von Stütz- und Haltegriffen in  
Leichtbau-Ständerwänden oder Vorwandinstallationen

**1,13 m Bauhöhe****0,31 m Baubreite**

für Vorwand- oder Ständerwandmontage

Stahlrahmen pulverbeschichtet

wasserfeste Schichtholzplatte

Befestigungsmaterial

[Wandwinkel 38 558 00M für Vorwandmontage müssen  
separat bestellt werden](#)

Artikelnummer: 38559001

**Listenpreis 243,50**[https://www.grohe.de/de\\_de/-38559001.html](https://www.grohe.de/de_de/-38559001.html)**1.3.2.05.****GROHE Rapid SL Wandwinkel 38558 -M**

Grohe Rapid SL Wandwinkel für **Vorwand-Montage**  
für die Befestigung der Elemente am Mauerwerk oder  
vor der Ständerwand

stufenlose Tiefenverstellung von 130 - 230 mm

Verkleidungsauflage für Einzel- oder Schienenmontage

Befestigungsmaterial

VE: 2 Stück

Artikelnummer: 3855800M

**Listenpreis 18,50**[https://www.grohe.de/de\\_de/-3855800M.html](https://www.grohe.de/de_de/-3855800M.html)

Position Artikelbeschreibung / <sup>1</sup>Listenpreis **2025\_01** in Euro**1.3.2.06.****GROHE Uniset WC 38643 -1**

GROHE Uniset für Wand-WC Spülkasten  
schalldämmendes EPS-Modul zum Ummauern  
830 x 480 x 130 mm  
Schienenadapter für Modulbefestigung  
Wandschiene mit Befestigungszubehör für Einzelmontage  
2 WC-Haltebolzen  
Schraubenabstand 180/230 mm  
Keramikbefestigung  
Ablaufbogen Ø 90 mm  
tiefenverstellbar  
Reduzierstück Ø 90/110 mm  
Zu- und Ablaufgarnitur

**Spülkasten GD 2, 6 - 9 I mit folgenden Funktionen:**

werkseitige Einstellung 6l und 3l  
pneumatisches Ablaufventil mit zwei Funktionen:  
2 Mengen oder Start & Stopp  
Wasseranschluss von links/rechts/hinten oder oben  
Armaturengruppe I  
schwitzwasserisoliert  
Wasseranschluss 1/2" mit integriertem Eckventil  
und werkzeugloser Schlauchverschraubung  
werkzeuglos montierbarer Revisionsschacht mit Rohbauschutz  
[Revisionsschacht 40 911 000 für kleine Abdeckplatten ist separat zu bestellen](#)  
Artikelnummer: 38643001

**Listenpreis 209,40**[https://www.grohe.de/de\\_de/-38643001.html](https://www.grohe.de/de_de/-38643001.html)

Position Artikelbeschreibung / <sup>1</sup>Listenpreis **2025\_01** in Euro**1.3.2.07. GROHE Uniset Tragestützen 37304**

GROHE Tragestützen  
passend zu **Uniset** für **WC** und **Bidet**  
aus verzinktem Stahl  
Befestigungsmaterial  
für Vorwandinstallation  
Artikelnummer: 37304000

**Listenpreis 43,80**[https://www.grohe.de/de\\_de/-37304000.html](https://www.grohe.de/de_de/-37304000.html)**1.3.2.08. GROHE Schallschutz-Set 37131**

Grohe Schallschutz-Set  
**für WC**  
Schallschutzmatte  
2 Gummihülsen  
Artikelnummer: 37131000

**Listenpreis 7,85**[https://www.grohe.de/de\\_de/-37131000.html](https://www.grohe.de/de_de/-37131000.html)

Position Artikelbeschreibung / <sup>1</sup>Listenpreis **2025\_01** in Euro

## 1.4. Urinal

### 1.4.1. Betätigungen

#### 1.4.1.1. Berührungslos - IR

##### 1.4.1.1.01. GROHE Urinal-IR-Elektronik Tectron Skate 37321 -1 230V

GROHE Tectron "Skate" Infrarot-Electronic für Urinal  
mit Infrarot-Sensor für bidirektionale Kommunikation  
**mit Trafo 100-230 V AC, 50-60 Hz, 6 V DC**

Kartusche mit Magnetventil und Schmutzfangsieb

Frontplatte B x H: 116 x 144 mm

Fließdruck min. 0,5 bar

Betriebsdruck max. 10 bar

#### **7 voreingestellte Programme**

#### **automatische Spülung**

24- oder 72-Stunden-Spülung

Zeit- oder Benutzerabhängig

Reinigungsmodus

Vorspülung

zusätzliche Funktionen und Einstellungen mit Fernbedienung 36 407

Spülzeit einstellbar, manuell oder mit Fernbedienung

Fertigmontageset **für Rapido U**

CE-Zeichen

Artikelnummer: 37321001 chrom

**Listenpreis 704,40**

[https://www.grohe.de/de\\_de/-37321001.html](https://www.grohe.de/de_de/-37321001.html)



Position Artikelbeschreibung / <sup>1</sup>Listenpreis **2025\_01** in Euro

**1.4.1.1.02. GROHE Urinal-IR-Elektronik Tectron Skate 37321 SD1 230V**

GROHE Tectron "Skate" Infrarot-Electronic für Urinal  
mit Infrarot-Sensor für bidirektionale Kommunikation

**mit Trafo 100-230 V AC, 50-60 Hz, 6 V DC**

Kartusche mit Magnetventil und Schmutzfangsieb

Frontplatte B x H: 116 x 144 mm

Fließdruck min. 0,5 bar

Betriebsdruck max. 10 bar

**7 voreingestellte Programme**

**automatische Spülung**

24- oder 72-Stunden-Spülung

Zeit- oder Benutzerabhängig

Reinigungsmodus

Vorspülung

zusätzliche Funktionen und Einstellungen mit Fernbedienung 36 407

Spülzeit einstellbar, manuell oder mit Fernbedienung

Fertigmontageset **für Rapido U**

CE-Zeichen

Artikelnummer: 37321SD1 edelstahl

**Listenpreis 704,40**

[https://www.grohe.de/de\\_de/-37321SD1.html](https://www.grohe.de/de_de/-37321SD1.html)



Position Artikelbeschreibung / <sup>1</sup>Listenpreis **2025\_01** in Euro

**1.4.1.1.03. GROHE Infrarot-Fernbedienung 36407 -1**

GROHE Infrarot-Fernbedienung  
für alle GROHE 1-Auge IR-Armaturen ab 06/2015 und  
GROHE Blue Home bis 12/2018

**Auslesefunktionen**

Verbrauchs- und Nutzungsdaten  
Aktivierungen thermische Desinfektion (Infrarot-Armaturen)  
Anzahl automatische Spülungen (Infrarot-Armaturen)  
Anzahl Reinigungen (GROHE Blue Home)  
Filter und CO2 Kapazität (GROHE Blue Home)

**Einstellungen**

Reinigungsmodus  
thermische Desinfektion (Infrarot-Armaturen)  
Erfassungsbereich (Infrarot-Armaturen)  
Nachlaufzeit (Infrarot-Armaturen)  
automatische Spülung (Infrarot-Armaturen)  
Filterkapazität (GROHE Blue Home)

**Service**

Speichern und Senden des Profils  
Zurücksetzen auf Werks- oder Benutzereinstellungen  
Serviceinformationen  
Fehlercodes (GROHE Blue Home)  
3 x 1,5 V DC (AAA) Batteriestromversorgung  
Artikelnummer: 36407001

**Listenpreis 265,55**

[https://www.grohe.de/de\\_de/-36407001.html](https://www.grohe.de/de_de/-36407001.html)





Position Artikelbeschreibung / <sup>1</sup>Listenpreis **2025\_01** in Euro

### 1.4.1.2. Berührungslos - Temperatursensor

#### 1.4.1.2.01. GROHE Temperatursensor Urinal 39368 230V mit Trafo 100-240 V AC, 50-60 Hz, 6,75 V DC zur Verwendung mit Rapid SL für Urinal 39 376 000

Siphon mit Temperatursensor  
Kartusche mit Magnetventil und Schmutzfangsieb  
Fließdruck min. 0,5 bar  
Betriebsdruck max. 10 bar

#### **7 voreingestellte Programme**

#### **automatische Spülung**

24- oder 72-Stunden-Spülung

Zeit- oder Benutzerabhängig

Reinigungsmodus

Vorspülung

CE-Zeichen

Artikelnummer: 39368000

**Listenpreis 1.056,70**

[https://www.grohe.de/de\\_de/-39368000.html](https://www.grohe.de/de_de/-39368000.html)



Position Artikelbeschreibung / <sup>1</sup>Listenpreis **2025\_01** in Euro

## 1.4.2. Installationselement

- 1.4.2.01. GROHE Rapid SL Urinal 38786 -1**  
GROHE Rapid SL für Urinal mit GROHE Rapido U  
**1,13 m und 1,30 m Bauhöhe**  
**für manuelle Betätigung oder**  
**Tectron Infrarot Elektronik 6 V oder 230 V**  
für Vorwand- oder Ständerwandmontage  
Stahlrahmen  
komplett vormontiert  
höhenverstellbare Objektanschlüsse  
mit Schnellverstellung und Höhensicherung  
Befestigungsmaterial  
TÜV-geprüft  
HT-Ablaufbogen Ø 50 mm  
Haltebolzen M8, mit Keramikbefestigung  
Zulaufanschluss und Zulaufgarnitur  
Wassergruppe mit Vorabsperung  
Fließdruck min. 0,5 bar  
Betriebsdruck max. 10 bar  
Durchspülhilfe  
werkseitig geprüfte Funktionseinheit  
Wasseranschlüsse G ½ außen  
Anschlussbox für Netzanschluss 230 V  
Einbaubox mit Dichtflansch  
kürzbarer Revisionsschacht mit Rohbauschutz für  
Fertigmontagesets mit Abmessungen 116 x 144 mm  
[Wandwinkel 38 558 00M für Vorwandmontage müssen  
separat bestellt werden](#)  
Artikelnummer: 38786001

**Listenpreis 341,75**

[https://www.grohe.de/de\\_de/-38786001.html](https://www.grohe.de/de_de/-38786001.html)



Position Artikelbeschreibung / <sup>1</sup>Listenpreis **2025\_01** in Euro**1.4.2.02.****GROHE Rapid SL Urinal 39376 -0 Temp.-Sensor**

GROHE Rapid SL für Urinal mit Rohbau-Set für Temperatursensor

**1,13 m und 1,30 m Bauhöhe**

für Vorwand- oder Ständerwandmontage

Stahlrahmen

komplett vormontiert

höhenverstellbare Objektanschlüsse

mit Schnellverstellung und Höhensicherung

Befestigungsmaterial

TÜV-geprüft

HT-Ablaufbogen Ø 50 mm

Haltebolzen M8, mit Keramikbefestigung

Zulaufanschluss und Zulaufgarnitur

Wandeinbaukasten mit Rohbauschutz

Wassergruppe mit Vorabspernung und Durchspülrohr

Fertigmontageset für T-Sensor Elektronik 39 368 000 oder 39 369 000

bitte separat bestellen

[Wandwinkel 38 558 00M für Vorwandmontage müssen](#)[separat bestellt werden](#)

Artikelnummer: 39376000

**Listenpreis 404,95**[https://www.grohe.de/de\\_de/-39376000.html](https://www.grohe.de/de_de/-39376000.html)

Position Artikelbeschreibung / <sup>1</sup>Listenpreis **2025\_01** in Euro

**1.4.2.03.**

**GROHE Rapid SL Wandwinkel 38558 -M**

Grohe Rapid SL Wandwinkel für **Vorwand-Montage**  
für die Befestigung der Elemente am Mauerwerk oder  
vor der Ständerwand  
stufenlose Tiefenverstellung von 130 - 230 mm  
Verkleidungsauflage für Einzel- oder Schienenmontage  
Befestigungsmaterial  
VE: 2 Stück  
Artikelnummer: 3855800M

**Listenpreis 18,50**

[https://www.grohe.de/de\\_de/-3855800M.html](https://www.grohe.de/de_de/-3855800M.html)



Position Artikelbeschreibung / <sup>1</sup>Listenpreis **2025\_01** in Euro**1.4.2.04.****GROHE Uniset Urinal Rapido U 38785**GROHE Uniset für Urinal  
mit GROHE Rapido U**für manuelle Betätigung oder****Tectron Infrarot Elektronik 6 V oder 230 V**

schalldämmendes EPS-Modul zum Ummauern

Schienenadapter für Modulbefestigung

Befestigungszubehör für Einzelmontage

höhenverstellbare Objektanschlüsse

Zulaufanschluss und Zulaufgarnitur

HT-Ablaufbogen Ø 50 mm

Gewindebolzen M8

Befestigungsmaterial für Urinalbecken

Wassergruppe mit Vorabsperung

Fließdruck min. 0,5 bar

Betriebsdruck max. 10 bar

Durchspülhilfe

werkseitig geprüfte Funktionseinheit

Wasseranschlüsse G ½ außen

Anschlussbox für Netzanschluss 230 V

Einbaubox mit Dichtflansch

kürzbarer Revisionsschacht mit Rohbauschutz für

Fertigmontagesets

mit Abmessungen 116 x 144 mm

Artikelnummer: 38785000

**Listenpreis 259,25**[https://www.grohe.de/de\\_de/-38785000.html](https://www.grohe.de/de_de/-38785000.html)