

LIXIL

Pure Freude
an Wasser

GROHE

Produktinformation 2025_01

**Seniorenwohnungen
Betreut**

Vorbemerkung	Seite 4
1. Sanitärobjekte	
1.1. Waschtisch	
1.1.1. Armaturen	
1.1.1.1. Einhebelmischer	
1.1.1.1.1. Standard	Seite 6
1.1.1.1.2. Mit integriertem Verbrühschutz	Seite 17
1.1.1.2. Berührungslos - IR	
1.1.1.2.1. Mit Mischung	
230 Volt	Seite 21
Batterie	Seite 25
1.1.1.2.2. Ohne Mischung	
Batterie	Seite 30
1.1.1.2.3. Zubehör IR-Armaturen	Seite 33
1.1.2. Zubehör Armaturen	Seite 35
1.1.3. Keramik	Seite 41
1.1.4. Installationselemente	Seite 42
1.1.5. Installationselemente - Barrierefrei	Seite 43
1.2. Wanne / Dusche	
1.2.1. Armaturen	
1.2.1.1. Wanne	Seite 45
1.2.1.2. Dusche	Seite 47
1.2.2. Zubehör Armaturen	Seite 50
1.2.3. Brausen	Seite 53
1.2.4. Installationselemente	Seite 59

1.3. WC

1.3.1. Betätigungen

1.3.1.1. Manuell Seite 61

1.3.1.2. Berührungslos - IR Seite 65

1.3.1.3. Barrierefrei

1.3.1.3.1. Taster Seite 71

1.3.1.3.2. Funk Seite 73

1.3.2. Keramik Seite 78

1.3.3. Installationselemente Seite 82

1.3.4. Installationselemente - Barrierefrei Seite 88

1.4. Urinal

1.4.1. Betätigungen

1.4.1.1. Berührungslos - IR Seite 94

1.4.2. Keramik Seite 97

1.4.3. Installationselement Seite 98

Vorbemerkung

Thema Verbrühung

Auszug aus der EN 806, Teil 2 und DIN 1988-200

.
.

Eine weitere Forderung der DIN EN 806-2 ist der Schutz vor heißen Oberflächen. Um eine Verletzungsgefahr bei eventuellen Berührungen von hervorstehenden Teilen der Trinkwasser-Installation auszuschließen, sollten die Oberflächentemperaturen **nicht** die der spezifischen Verwendung überschreiten, d.h. die [maximale Temperatur an der Armaturenoberfläche sollte nicht höher als die Auslauftemperatur von 38°C bzw. 43°C](#) sein.

GROHE Thermostate mit der **GROHE CoolTouch** Funktion erfüllen aber nicht nur diese Vorgaben, sondern auch aus der DIN 1988-200 abzuleitende verschärfte Anforderung der TRWI und DIN EN 806.

Für Entnahmestellen in Einrichtungen zur Kinderbetreuung ist diesbezüglich bei der Planung, Maßgaben analog den für Einrichtungen [im Bereich des Gesundheitswesens oder der Altenpflege geltend zu berücksichtigen](#).

In solchen Fällen ist die Ausstattung mit thermostatischen Mischbatterien mit [Begrenzung der oberen Temperatur auf 38°C bzw. 43°C vorgesehen](#).

Mischbatterien mit Anschlagbegrenzung reichen nach DIN 1988-200 hier nicht mehr.

Bei Duschanlagen usw. in Kindergärten und in speziellen Bereichen von Pflegeheimen [sollte sichergestellt werden, dass die Temperatur 38 °C nicht übersteigen kann](#)

Thema Stagnation

Grundsatz ist der bestimmungsgemäße Betrieb.

Das Trinkwasser darf nach der TRWI 2011 keine gesundheitsschädliche wie mikrobiologische Krankheitserreger und chemische Stoffe enthalten.
Trinkwasser, was den Anforderungen der TRWI nicht entspricht, darf nicht abgegeben werden.

Verantwortlich für eine Trinkwasseranlage sind nach DVGW **Unternehmer und sonstiger Inhaber, z. B. der Besitzer (Anschlussnehmer, Bauherr, Eigentümer, Unternehmer) oder Nutzer (Pächter, Mieter). Person, die Trinkwasser zum Trinken, zum Kochen, zur Zubereitung von Speisen und Getränken oder insbesondere zu den unter Trinkwasser genannten anderen häuslichen Zwecken verwendet.**

Der bestimmungsgemäße Betrieb einer Trinkwasser- Installation nach Raumbuch ist sicherzustellen.

Planung, Montage und Inbetriebnahme

Allgemeine Planungsregeln:

Die Planung ist von fachkundigen Personen (Planern) auszuführen. Als fachkundig gilt, wer aufgrund seiner fachlichen Ausbildung, seiner Kenntnisse und Erfahrungen sowie seiner Kenntnisse der einschlägigen Bestimmungen einschließlich der allgemein anerkannten Regeln der Technik die ihm übertragenen Arbeiten beurteilen und mögliche Gefahren erkennen kann.

Grundlage einer Planung ist das mit dem Bauherrn abgestimmte und detaillierte Raumbuch (siehe auch VDI/DVGW 6023) einschließlich Nutzungsbeschreibung und ein vollständiges Konzept der Trinkwasser-Installation (siehe auch Installationsmatrix nach DIN EN 1717 und DIN 1988-100).

Wichtiger Hinweis:

Hierbei muss der bestimmungsgemäße Betrieb zugrunde gelegt werden, bei dem sichergestellt ist, dass an jeder Stelle der Trinkwasser-Installation ein Wasseraustausch durch Entnahme innerhalb von 72 Stunden stattfindet.

Anmerkung:

Fehlender Wasseraustausch über mehr als 72 Stunden gilt als Betriebsunterbrechung.

Alle elektronisch ausgestatteten Armaturen, Urinale und WCs verfügen über eine automatische Spülung.

Position Artikelbeschreibung / Listenpreis¹ 2025_01 in Euro

1. Sanitärobjekte

1.1. Waschtisch

1.1.1. Armaturen

1.1.1.1. Einhebelmischer

1.1.1.1.1. Standard

1.1.1.1.1.01. GROHE EH-WT-Batterie Eurostyle Cosmo. 23037 002 S 28mm

GROHE Eurostyle Cosmopolitan Einhand-Waschtischbatterie

S-Size

DN 15, Einlochmontage

Ausladung 100 mm

Auslaufhöhe 89 mm

Bedienungshebel aus Metall

GROHE SilkMove 28 mm Keramikkartusche

GROHE Long-Life Oberfläche

maximaler Durchfluss (bei 3 bar): 10,0 l/min

GROHE FastFixation Schnellbefestigungssystem

Mousseur

Zugstangen-Ablaufgarnitur 1 1/4"

flexible Anschlusschläuche

DVGW Reg. Nr. NW-6506CM0377

P -IX 19517/IA

Artikelnummer: 23037002 chrom

Listenpreis 156,60

https://www.grohe.de/de_de/-23037002.html



Position Artikelbeschreibung / Listenpreis¹ 2025_01 in Euro

1.1.1.1.02. GROHE EH-WT-Batterie Eurostyle Cosmo. 33552 20E S
GROHE Eurostyle Cosmopolitan Einhand-Waschtischbatterie
S-Size
DN 15, Einlochmontage
Ausladung 102 mm
Auslaufhöhe 84 mm
Bedienungshebel aus Metall
GROHE SilkMove 35 mm Keramikkartusche
mit **Temperaturbegrenzer**
variabel einstellbare Mengenbegrenzung
GROHE Long-Life Oberfläche
GROHE Water Saving - weniger Wasser, perfekter Wasserfluss
maximaler Durchfluss (bei 3 bar): 5,0 l/min
GROHE FastFixation Schnellbefestigungssystem
SpeedClean Mousseur
Zugstangen-Ablaufgarnitur 1 1/4"
flexible Anschlusschläuche
DVGW Reg. Nr. NW-6506CM0377
P -IX 19511/IA
Artikelnummer: 3355220E chrom

Listenpreis 156,60

https://www.grohe.de/de_de/-3355220E.html



Position Artikelbeschreibung / Listenpreis¹ 2025_01 in Euro

1.1.1.1.03. GROHE EH-WT-Batterie Eurostyle Cosmo. 32468 20E S gl.K.

GROHE Eurostyle Cosmopolitan Einhand-Waschtischbatterie

S-Size

DN 15, Einlochmontage

Ausladung 102 mm

Auslaufhöhe 84 mm

Bedienungshebel aus Metall

GROHE SilkMove 35 mm Keramikkartusche

mit **Temperaturbegrenzer**

variabel einstellbare Mengenbegrenzung

GROHE Long-Life Oberfläche

GROHE Water Saving - weniger Wasser, perfekter Wasserfluss

maximaler Durchfluss (bei 3 bar): 5,0 l/min

GROHE FastFixation Schnellbefestigungssystem

SpeedClean Mousseur

glatter Körper

flexible Anschlusschläuche

DVGW Reg. Nr. NW-6506CM0377

P -IX 19511/IA

Artikelnummer: 3246820E chrom

Listenpreis 149,65

https://www.grohe.de/de_de/-3246820E.html



Position Artikelbeschreibung / Listenpreis¹ 2025_01 in Euro

1.1.1.1.04. GROHE EH-WT-Batterie Eurodisc Cosmo. 23049 -2 S 28mm

GROHE Eurodisc Cosmopolitan Einhand-Waschtischbatterie

S-Size

DN 15, Einlochmontage

Ausladung 110 mm

Auslaufhöhe 95 mm

Bedienungshebel aus Metall

GROHE SilkMove 28 mm Keramikkartusche

GROHE Long-Life Oberfläche

maximaler Durchfluss (bei 3 bar): 10,0 l/min

GROHE FastFixation Schnellbefestigungssystem

Mousseur

Zugstangen-Ablaufgarnitur 1 1/4"

flexible Anschlussschläuche

DVGW Reg. Nr. NW-6506CN0134

P -IX 6974/IA

Artikelnummer: 23049002 chrom

Listenpreis 224,95

https://www.grohe.de/de_de/-23049002.html



Position Artikelbeschreibung / Listenpreis¹ 2025_01 in Euro

1.1.1.1.05. GROHE EH-WT-Batterie Eurodisc Cosmo. 33190 20E S
GROHE Eurodisc Cosmopolitan Einhand-Waschtischbatterie
S-Size
DN 15, Einlochmontage
Ausladung 116 mm
Auslaufhöhe 87 mm
Bedienungshebel aus Metall
GROHE SilkMove 35 mm Keramikkartusche
mit **Temperaturbegrenzer**
variabel einstellbare Mengenbegrenzung
GROHE Long-Life Oberfläche
GROHE Water Saving - *weniger Wasser, perfekter Wasserfluss*
maximaler Durchfluss (bei 3 bar): 5,0 l/min
GROHE FastFixation Schnellbefestigungssystem
SpeedClean Mousseur
Zugstangen-Ablaufgarnitur 1 1/4"
flexible Anschlussschläuche
DVGW Reg. Nr. NW-6506CN0134
PA-IX 16877/IO
Artikelnummer: 3319020E chrom

Listenpreis 224,95

https://www.grohe.de/de_de/-3319020E.html



Position Artikelbeschreibung / Listenpreis¹ 2025_01 in Euro**1.1.1.1.1.06. GROHE EH-WT-Batterie Eurodisc Cosmo. 32469 20E S gl.K.**

GROHE Eurodisc Cosmopolitan Einhand-Waschtischbatterie

S-Size

DN 15, Einlochmontage

Ausladung 116 mm

Auslaufhöhe 87 mm

Bedienungshebel aus Metall

GROHE SilkMove 35 mm Keramikkartuschemit **Temperaturbegrenzer**

variabel einstellbare Mengenbegrenzung

GROHE Long-Life Oberfläche**GROHE Water Saving** - weniger Wasser, perfekter Wasserfluss

maximaler Durchfluss (bei 3 bar): 5,0 l/min

GROHE FastFixation Schnellbefestigungssystem

SpeedClean Mousseur

glatter Körper

flexible Anschlussschläuche

DVGW Reg. Nr. NW-6506CN0134

PA-IX 16877/IO

Artikelnummer: 3246920E chrom

Listenpreis 217,45https://www.grohe.de/de_de/-3246920E.html

Position Artikelbeschreibung / Listenpreis¹ 2025_01 in Euro

1.1.1.1.07. GROHE EH-WT-Batt. Euroeco Special 32763 S
GROHE Euroeco Special Einhand-Waschtischbatterie
DN 15, Einlochmontage
Ausladung 92 mm
Auslaufhöhe 60 mm
Zugstangen-Ablaufgarnitur
GROHE Long-Life Oberfläche
GROHE SilkMove 35 mm Keramikkartusche
mit **Temperaturbegrenzer**
variabel einstellbare Mengenbegrenzung
einstellbare Mindestmenge 2,5 l/min
maximaler Durchfluss (bei 3 bar): **8,0 l/min**
Laminarstrahlregler
Bedienungshebel aus Metall
Hebellänge 120 mm
Schnell-Montage-System
flexible Anschlussschläuche
DVGW Reg. Nr. NW-6506CL0386
P-IX 6910/IA
Artikelnummer: 32763000 chrom

Listenpreis 133,95

https://www.grohe.de/de_de/-32763000.html



Position Artikelbeschreibung / Listenpreis¹ 2025_01 in Euro**1.1.1.1.08. GROHE EH-WT-Batt. Euroeco Special 32766 M**

GROHE Euroeco Special
Einhand-Waschtisch-Batterie M-Size
DN 15, Einlochmontage
Ausladung 129 mm
Auslaufhöhe 86 mm

Zugstangen-Ablaufgarnitur

GROHE Long-Life Oberfläche
GROHE SilkMove 46 mm Keramikkartusche
variabel einstellbare Mengenbegrenzung
einstellbare Mindestmenge 2,5 l/min
mit Temperaturbegrenzer
maximaler Durchfluss (bei 3 bar): 8,0 l/min

Laminarstrahlregler

Bedienungshebel aus Metall
Hebellänge 120 mm
Schnell-Montage-System
flexible Anschlusschläuche
DVGW Reg. Nr. NW-6506CL0386
P -IX 6912/IZ
Artikelnummer: 32766000 chrom

Listenpreis 302,45https://www.grohe.de/de_de/-32766000.html

Position Artikelbeschreibung / Listenpreis¹ 2025_01 in Euro

1.1.1.1.09. GROHE EH-WT-Batt. Euroeco Special 32762 S gl.K.

GROHE Euroeco Special Einhand-Waschtischbatterie

DN 15, Einlochmontage

Ausladung 92 mm

Auslaufhöhe 60 mm

glatter Körper

GROHE Long-Life Oberfläche

GROHE SilkMove 35 mm Keramikkartusche

mit **Temperaturbegrenzer**

variabel einstellbare Mengenbegrenzung

einstellbare Mindestmenge 2,5 l/min

maximaler Durchfluss (bei 3 bar): **8,0 l/min**

Laminarstrahlregler

Bedienungshebel aus Metall

Hebellänge 120 mm

Schnell-Montage-System

flexible Anschlussschläuche

DVGW Reg. Nr. NW-6506CL0386

P-IX 6910/IA

Artikelnummer: 32762000 chrom

Listenpreis 133,95

https://www.grohe.de/de_de/-32762000.html



Position Artikelbeschreibung / Listenpreis¹ 2025_01 in Euro

1.1.1.1.10. GROHE EH-WT-Batt. Euroeco Special 32765 M gl.K.

GROHE Euroeco Special
Einhand-Waschtisch-Batterie M-Size
DN 15, Einlochmontage
Ausladung 129 mm
Auslaufhöhe 86 mm
glatter Körper
GROHE Long-Life Oberfläche
GROHE SilkMove 46 mm Keramikkartusche
variabel einstellbare Mengenbegrenzung
einstellbare Mindestmenge 2,5 l/min
mit Temperaturbegrenzer
maximaler Durchfluss (bei 3 bar): 8,0 l/min
Laminarstrahlregler
Bedienungshebel aus Metall
Hebellänge 120 mm
Schnell-Montage-System
flexible Anschlussschläuche
DVGW Reg. Nr. NW-6506CL0386
P -IX 6912/IZ
Artikelnummer: 32765000 chrom

Listenpreis 290,10

https://www.grohe.de/de_de/-32765000.html



Position Artikelbeschreibung / Listenpreis¹ 2025_01 in Euro

1.1.1.1.11. GROHE EH-WT-Batt. Euroeco Special 30208 L gl.K.

GROHE Euroeco Special

Einhand-Waschtisch-Batterie

DN 15, Einlochmontage

Ausladung 217 mm

Auslaufhöhe 196 mm

hoher Auslauf

glatter Körper

GROHE Long-Life Oberfläche

GROHE SilkMove 35 mm Keramikkartusche

variabel einstellbare Mengenbegrenzung

einstellbare Mindestmenge 2,5 l/min

mit Temperaturbegrenzer

GROHE Water Saving - weniger Wasser, perfekter Wasserfluss

maximaler Durchfluss (bei 3 bar): 5,0 l/min

Laminarstrahlregler

schwenkbarer Rohrauslauf

Schwenkbereich 140°

Bedienungshebel aus Metall

Hebellänge 170 mm

Schnell-Montage-System

flexible Anschlusschläuche

Artikelnummer: 30208000 chrom

Listenpreis 318,40

https://www.grohe.de/de_de/-30208000.html



Position Artikelbeschreibung / Listenpreis¹ 2025_01 in Euro

1.1.1.1.2. Mit integriertem Verbrühschutz

1.1.1.1.2.01. GROHE EH-WT-Batterie Eurosmart 23986 -3 S GZ thV+D gl.K. off.H

GROHE Eurosmart Einhand-Waschtischbatterie

S-Size

DN 15, Einlochmontage

Ausladung 111 mm

Auslaufhöhe 92 mm

mit thermischem Verbrühschutz

Maximaltemperatur einstellbar

thermische Desinfektion ohne erneute Temperatureinstellung

Inklusive Entriegelungsschlüssel für thermische Desinfektion

offener Metall-Hebelgriff, 130 mm

GROHE SilkMove 28 mm Keramikkartusche

variabel einstellbare Mengenbegrenzung

GROHE Long-Life Oberfläche

Laminarstrahlregler 9 l/min

getrennte innenliegende Wasserwege -

kein Kontakt mit Blei oder Nickel innerhalb der Armatur

GROHE FastFixation Schnellbefestigungssystem

glatter Körper

eingebaute Rückflussverhinderer

Schmutzfangsiebe

flexible Anschlussschläuche

max. Druckdifferential 5:1

Professional Edition

DVGW Reg. Nr. NW-6506DM0724

P -IX 38192/IZ

Artikelnummer: 23986003 chrom

Listenpreis 193,35

https://www.grohe.de/de_de/-23986003.html



Position Artikelbeschreibung / Listenpreis¹ 2025_01 in Euro

1.1.1.1.2.02. GROHE EH-WT-Batterie Eurosmart 23984 -3 S GZ thV+D gl.K. la.H

GROHE Eurosmart Einhand-Waschtischbatterie

S-Size

DN 15, Einlochmontage

Ausladung 111 mm

Auslaufhöhe 92 mm

mit thermischem Verbrühschutz

Maximaltemperatur einstellbar

thermische Desinfektion ohne erneute Temperatureinstellung

Inklusive Entriegelungsschlüssel für thermische Desinfektion

langer Metall-Hebelgriff, 147 mm

GROHE SilkMove 28 mm Keramikkartusche

variabel einstellbare Mengenbegrenzung

GROHE Long-Life Oberfläche

Laminarstrahlregler 9 l/min

getrennte innenliegende Wasserwege -

kein Kontakt mit Blei oder Nickel innerhalb der Armatur

GROHE FastFixation Schnellbefestigungssystem

glatter Körper

eingebaute Rückflussverhinderer

Schmutzfangsiebe

flexible Anschlussschläuche

max. Druckdifferential 5:1

Professional Edition

DVGW Reg. Nr. NW-6506DM0724

P -IX 38192/IZ

Artikelnummer: 23984003 chrom

Listenpreis 193,35

https://www.grohe.de/de_de/-23984003.html



Position Artikelbeschreibung / Listenpreis¹ 2025_01 in Euro**1.1.1.1.2.03. GROHE EH-WT-Batterie Eurosmart 23987 -3 M GZ thV+D gl.K. off.H**

GROHE Eurosmart Einhand-Waschtischbatterie

M-Size

DN 15, Einlochmontage

Ausladung 122 mm

Auslaufhöhe 119 mm

mit thermischem Verbrühschutz

Maximaltemperatur einstellbar

thermische Desinfektion ohne erneute Temperatureinstellung

Inklusive Entriegelungsschlüssel für thermische Desinfektion

offener Metall-Hebelgriff, 130 mm

GROHE SilkMove 28 mm Keramikkartusche

variabel einstellbare Mengenbegrenzung

GROHE Long-Life Oberfläche**Laminarstrahlregler 9 l/min**

getrennte innenliegende Wasserwege -

kein Kontakt mit Blei oder Nickel innerhalb der Armatur

GROHE FastFixation Schnellbefestigungssystem**glatter Körper**

eingebaute Rückflussverhinderer

Schmutzfangsiebe

flexible Anschlussschläuche

max. Druckdifferential 5:1

Professional Edition

DVGW Reg. Nr. NW-6506DM0724

P -IX 38196/IZ

Artikelnummer: 23987003 chrom

Listenpreis 208,05https://www.grohe.de/de_de/-23987003.html

Position Artikelbeschreibung / Listenpreis¹ 2025_01 in Euro

1.1.1.1.2.04. GROHE EH-WT-Batterie Eurosmart 23985 -3 M GZ thV+D gl.K. la.H

GROHE Eurosmart Einhand-Waschtischbatterie

M-Size

DN 15, Einlochmontage

Ausladung 122 mm

Auslaufhöhe 119 mm

mit thermischem Verbrühschutz

Maximaltemperatur einstellbar

thermische Desinfektion ohne erneute Temperatureinstellung

Inklusive Entriegelungsschlüssel für thermische Desinfektion

langer Metall-Hebelgriff, 147 mm

GROHE SilkMove 28 mm Keramikkartusche

variabel einstellbare Mengenbegrenzung

GROHE Long-Life Oberfläche

Laminarstrahlregler 9 l/min

getrennte innenliegende Wasserwege -

kein Kontakt mit Blei oder Nickel innerhalb der Armatur

GROHE FastFixation Schnellbefestigungssystem

glatter Körper

eingebaute Rückflussverhinderer

Schmutzfangsiebe

flexible Anschlussschläuche

max. Druckdifferential 5:1

Professional Edition

DVGW Reg. Nr. NW-6506DM0724

P -IX 38196/IZ

Artikelnummer: 23985003 chrom

Listenpreis 208,05

https://www.grohe.de/de_de/-23985003.html



Position Artikelbeschreibung / Listenpreis¹ 2025.01 in Euro**1.1.1.2. Berührungslos - IR****1.1.1.2.1. Mit Mischung****230 Volt****1.1.1.2.1.01. GROHE IR-WT-Elektronik Essence E 36444 L 230V**

GROHE Essence E Infrarot-Elektronik für Waschtisch

DN 15, Einlochmontage

Ausladung 127 mm

Auslaufhöhe 211 mm

mit Mischungvariabel **einstellbarer Temperaturbegrenzer**

mit Infrarot-Sensor für bidirektionale Kommunikation

mit Steckertrafo 100-230 V AC, 50-60 Hz, 6 V DC**GROHE Long-Life** Oberfläche

schwenk- und feststellbarer Auslauf

Schwenkbereich wählbar 0° / 150° / 360°

GROHE Water Saving - weniger Wasser, perfekter Wasserfluss

maximaler Durchfluss (bei 3 bar): 5,0 l/min

Laminarstrahlregler

flexible Anschlusschläuche

Rückflussverhinderer

Schmutzfangsiebe

mit **integriertem** Magnetventil

Schnell-Montage-System

7 voreingestellte Programme**automatische Spülung**

24- oder 72-Stunden-Spülung

Zeit- oder Benutzerabhängig

thermische Desinfektion

Reinigungsmodus

zusätzliche Funktionen und Einstellungen mit Fernbedienung 36 407

CE-Zeichen

Armaturengruppe I nach DIN 4109

Schutzart Armatur IP 59K

glatter Körper

DVGW Reg. Nr. CW-6514CT0583

P -IX 29355/IO

Artikelnummer: 36444000 chrom

Listenpreis 798,50https://www.grohe.de/de_de/-36444000.html

Position Artikelbeschreibung / Listenpreis¹ 2025_01 in Euro

1.1.1.2.1.02. GROHE IR-WT-Elektronik Eurosmart CE 36421 -1 L 230V

GROHE Eurosmart CE Infrarot-Elektronik für Waschtisch

DN 15, Einlochmontage

Ausladung 133 mm

Auslaufhöhe 150 mm

mit Mischung

variabel **einstellbarer Temperaturbegrenzer**

mit Infrarot-Sensor für bidirektionale Kommunikation

mit Steckertrafo 100-230 V AC, 50-60 Hz, 6 V DC

GROHE Long-Life Oberfläche

GROHE Water Saving - weniger Wasser, perfekter Wasserfluss

maximaler Durchfluss (bei 3 bar): 5,0 l/min

Mousseur

flexible Anschlusschläuche

Rückflussverhinderer

Schmutzfangsiebe

mit **integriertem** Magnetventil

Schnell-Montage-System

7 voreingestellte Programme

automatische Spülung

24- oder 72-Stunden-Spülung

Zeit- oder Benutzerabhängig

thermische Desinfektion

Reinigungsmodus

zusätzliche Funktionen und Einstellungen mit Fernbedienung 36 407

CE-Zeichen

Armaturengruppe I nach DIN 4109

Schutzart Armatur IP 59K

glatter Körper

Professional Edition

Artikelnummer: 36421001 chrom

Listenpreis 552,85

https://www.grohe.de/de_de/-36421001.html



Position Artikelbeschreibung / Listenpreis¹ **2025_01** in Euro

1.1.1.2.1.03. GROHE IR-WT-Elektronik Eurosmart CE 36325 -2 M 230V

GROHE Eurosmart CE Infrarot-Elektronik für Waschtisch

DN 15, Einlochmontage

Ausladung 106 mm

Auslaufhöhe 107 mm

mit Mischung

variabel **einstellbarer Temperaturbegrenzer**

mit Infrarot-Sensor für bidirektionale Kommunikation

mit Steckertrafo 100-230 V AC, 50-60 Hz, 6 V DC

GROHE Long-Life Oberfläche

GROHE Water Saving - *weniger Wasser, perfekter Wasserfluss*

maximaler Durchfluss (bei 3 bar): *5,0 l/min*

Mousseur

flexible Anschlusschläuche

Rückflussverhinderer

Schmutzfangsiebe

mit **integriertem** Magnetventil

Schnell-Montage-System

7 voreingestellte Programme

automatische Spülung

24- oder 72-Stunden-Spülung

Zeit- oder Benutzerabhängig

thermische Desinfektion

Reinigungsmodus

zusätzliche Funktionen und Einstellungen mit Fernbedienung 36 407

CE-Zeichen

Armaturengruppe I nach DIN 4109

Schutzart Armatur IP 59K

glatter Körper

Professional Edition

Artikelnummer: 36325002 chrom

Listenpreis 468,75

https://www.grohe.de/de_de/-36325002.html



Position Artikelbeschreibung / Listenpreis¹ **2025,01** in Euro

1.1.1.2.1.04. GROHE IR-WT-Elektronik Bau Cosmo. E 36453 S 230V GZ
GROHE Bau Cosmopolitan E Infrarot-Elektronik für
Waschtisch
DN 15, Einlochmontage
Ausladung 110 mm
Auslaufhöhe 103 mm
mit Mischung
variabel **einstellbarer Temperaturbegrenzer**
mit Infrarot-Sensor für bidirektionale Kommunikation
mit Steckertrafo 100-230 V AC, 50-60 Hz, 6 V DC
GROHE Long-Life Oberfläche
GROHE Water Saving - *weniger Wasser, perfekter Wasserfluss*
maximaler Durchfluss (bei 3 bar): 5,0 l/min
Mousseur
*getrennte innenliegende Wasserwege -
kein Kontakt mit Blei oder Nickel innerhalb der Armatur*
Armaturenkörper aus Komposit-Polymer
flexible Anschlussschläuche
Rückflussverhinderer
Schmutzfangsiebe
mit **integriertem** Magnetventil
Schnell-Montage-System
7 voreingestellte Programme
automatische Spülung
*24- oder 72-Stunden-Spülung
Zeit- oder Benutzerabhängig*
thermische Desinfektion
Reinigungsmodus
zusätzliche Funktionen und Einstellungen mit Fernbedienung 36 407
CE-Zeichen
Armaturengruppe I nach DIN 4109
Schutzart Armatur IP 59K
glatter Körper
PA-IX 7380/IO
Artikelnummer: 36453000 chrom

Listenpreis 267,65https://www.grohe.de/de_de/-36453000.html

Position Artikelbeschreibung / Listenpreis¹ 2025_01 in Euro**Batterie**

- 1.1.1.2.1.05. GROHE IR-WT-Elektronik Essence E 36445 L 6V**
GROHE Essence E Infrarot-Elektronik für Waschtisch
DN 15, Einlochmontage
Ausladung 127 mm
Auslaufhöhe 211 mm
mit Mischung
variabel **einstellbarer Temperaturbegrenzer**
mit Infrarot-Sensor für bidirektionale Kommunikation
6 V Lithium-Batterie, Typ CR-P2
Batterielebensdauer ca. 7 Jahre (bei 150 Betätigungen pro Tag)
GROHE Long-Life Oberfläche
schwenk- und feststellbarer Auslauf
Schwenkbereich wählbar 0° / 150° / 360°
GROHE Water Saving - weniger Wasser, perfekter Wasserfluss
maximaler Durchfluss (bei 3 bar): 5,0 l/min
Laminarstrahlregler
flexible Anschlusschläuche
Rückflussverhinderer
Schmutzfangsiebe
mit **integriertem** Magnetventil
Batterie **extern**
Schnell-Montage-System
mehrstufige Batteriezustandsanzeige
7 voreingestellte Programme
automatische Spülung
24- oder 72-Stunden-Spülung
Zeit- oder Benutzerabhängig
thermische Desinfektion
Reinigungsmodus
zusätzliche Funktionen und Einstellungen mit Fernbedienung 36 407
CE-Zeichen
Armaturengruppe I nach DIN 4109
Schutzart Armatur IP 59K
glatter Körper
DVGW Reg. Nr. CW-6514CT0583
P -IX 29355/IO
Artikelnummer: 36445000 chrom

Listenpreis 764,55https://www.grohe.de/de_de/-36445000.html

Position Artikelbeschreibung / Listenpreis¹ **2025,01** in Euro

1.1.1.2.1.06. GROHE IR-WT-Elektronik Eurosmart CE 36422 -1 L 6V

GROHE Eurosmart CE Infrarot-Elektronik für Waschtisch

DN 15, Einlochmontage

Ausladung 133 mm

Auslaufhöhe 150 mm

mit Mischung

variabel **einstellbarer Temperaturbegrenzer**

mit Infrarot-Sensor für bidirektionale Kommunikation

6 V Lithium-Batterie, Typ CR-P2

Batterielebensdauer ca. 7 Jahre (bei 150 Betätigungen pro Tag)

GROHE Long-Life Oberfläche

GROHE Water Saving - *weniger Wasser, perfekter Wasserfluss*

maximaler Durchfluss (bei 3 bar): *5,0 l/min*

Mousseur

flexible Anschlusschläuche

Rückflussverhinderer

Schmutzfangsiebe

mit **integriertem** Magnetventil

Batterie **extern**

Schnell-Montage-System

mehrstufige Batteriezustandsanzeige

7 voreingestellte Programme

automatische Spülung

24- oder 72-Stunden-Spülung

Zeit- oder Benutzerabhängig

thermische Desinfektion

Reinigungsmodus

zusätzliche Funktionen und Einstellungen mit Fernbedienung 36 407

CE-Zeichen

Armaturengruppe I nach DIN 4109

Schutzart Armatur IP 59K

glatter Körper

Professional Edition

Artikelnummer: 36422001 chrom

Listenpreis 556,30

https://www.grohe.de/de_de/-36422001.html



Position Artikelbeschreibung / Listenpreis¹ **2025,01** in Euro

1.1.1.2.1.07. GROHE IR-WT-Elektronik Eurosmart CE 36327 -2 M 6V
GROHE Eurosmart CE Infrarot-Elektronik für Waschtisch
DN 15, Einlochmontage
Ausladung 106 mm
Auslaufhöhe 107 mm
mit Mischung
variabel **einstellbarer Temperaturbegrenzer**
mit Infrarot-Sensor für bidirektionale Kommunikation
6 V Lithium-Batterie, Typ CR-P2
Batterielebensdauer ca. 7 Jahre (bei 150 Betätigungen pro Tag)
GROHE Long-Life Oberfläche
GROHE Water Saving - *weniger Wasser, perfekter Wasserfluss*
maximaler Durchfluss (bei 3 bar): *5,0 l/min*
Mousseur
flexible Anschlusschläuche
Rückflussverhinderer
Schmutzfangsiebe
mit **integriertem** Magnetventil
Batterie **extern**
Schnell-Montage-System
mehrstufige Batteriezustandsanzeige
7 voreingestellte Programme
automatische Spülung
24- oder 72-Stunden-Spülung
Zeit- oder Benutzerabhängig
thermische Desinfektion
Reinigungsmodus
zusätzliche Funktionen und Einstellungen mit Fernbedienung 36 407
CE-Zeichen
Armaturengruppe I nach DIN 4109
Schutzart Armatur IP 59K
glatter Körper
Professional Edition
Artikelnummer: 36327002 chrom

Listenpreis 440,55

https://www.grohe.de/de_de/-36327002.html



Position Artikelbeschreibung / Listenpreis¹ 2025_01 in Euro**1.1.1.2.1.08. GROHE IR-WT-Elektronik Eurosmart CE 36331 -1 M 6V m.Ablg.**

GROHE Eurosmart CE Infrarot-Elektronik für Waschtisch

DN 15, Einlochmontage

Ausladung 107 mm

Auslaufhöhe 106 mm

mit Mischungvariabel **einstellbarer Temperaturbegrenzer**

mit Infrarot-Sensor für bidirektionale Kommunikation

6 V Lithium-Batterie, Typ CR-P2

Batterielebensdauer ca. 7 Jahre (bei 150 Betätigungen pro Tag)

GROHE Long-Life Oberfläche**GROHE Water Saving** - *weniger Wasser, perfekter Wasserfluss*

maximaler Durchfluss (bei 3 bar): 5,0 l/min

Mousseur

Zugstangen-Ablaufgarnitur 1 1/4"

flexible Anschlussschläuche

Rückflussverhinderer

Schmutzfangsiebe

mit **integriertem** MagnetventilBatterie **extern***(Umrüstung auf 230 V erfolgt mit Steckertrafo 42388 000 oder**Schalernetzteil 36338 000)*

Schnell-Montage-System

mehrstufige Batteriezustandsanzeige

7 voreingestellte Programme**automatische Spülung***24- oder 72-Stunden-Spülung**Zeit- oder Benutzerabhängig*

thermische Desinfektion

Reinigungsmodus

zusätzliche Funktionen und Einstellungen mit Fernbedienung 36 407

CE-Zeichen

Armaturengruppe I nach DIN 4109

Schutzart Armatur IP 59K

DVGW Reg. Nr. CW-6514CS0258

PA-IX 16756/IO

Artikelnummer: 36331001 chrom

Listenpreis 458,20https://www.grohe.de/de_de/-36331001.html

Position Artikelbeschreibung / Listenpreis¹ 2025_01 in Euro**1.1.1.2.1.09. GROHE IR-WT-Elektronik Bau Cosmo. E 36451 S 6V GZ**GROHE Bau Cosmopolitan E Infrarot-Elektronik für
Waschtisch

DN 15, Einlochmontage

Ausladung 110 mm

Auslaufhöhe 103 mm

mit Mischungvariabel **einstellbarer Temperaturbegrenzer**

mit Infrarot-Sensor für bidirektionale Kommunikation

6 V Lithium-Batterie, Typ CR-P2

Batterielebensdauer ca. 7 Jahre (bei 150 Betätigungen pro Tag)

GROHE Long-Life Oberfläche**GROHE Water Saving** - weniger Wasser, perfekter Wasserfluss

maximaler Durchfluss (bei 3 bar): 5,0 l/min

Mousseur

getrennte innenliegende Wasserwege -

kein Kontakt mit Blei oder Nickel innerhalb der Armatur

Armaturenkörper aus Komposit-Polymer

flexible Anschlusschläuche

Rückflussverhinderer

Schmutzfangsiebe

mit **integriertem** MagnetventilBatterie **extern**

Schnell-Montage-System

mehrstufige Batteriezustandsanzeige

7 voreingestellte Programme**automatische Spülung**

24- oder 72-Stunden-Spülung

Zeit- oder Benutzerabhängig

thermische Desinfektion

Reinigungsmodus

zusätzliche Funktionen und Einstellungen mit Fernbedienung 36 407

CE-Zeichen

Armaturengruppe I nach DIN 4109

Schutzart Armatur IP 59K

glatter Körper

PA-IX 7380/IO

Artikelnummer: 36451000 chrom

Listenpreis 252,95https://www.grohe.de/de_de/-36451000.html

Position Artikelbeschreibung / Listenpreis¹ 2025_01 in Euro**1.1.1.2.2. Ohne Mischung****Batterie****1.1.1.2.2.01. GROHE IR-WT-Elektronik Essence E 36446 L 6V oM**GROHE Essence E Infrarot-Elektronik für Waschtisch
DN 15, Einlochmontage

Ausladung 113 mm

Auslaufhöhe 190 mm

ohne Mischungmit Infrarot-Sensor für bidirektionale Kommunikation
für kaltes oder vorgemischtes Wasser**6 V Lithium-Batterie, Typ CR-P2**

Batterielebensdauer ca. 7 Jahre (bei 150 Betätigungen pro Tag)

GROHE Long-Life Oberfläche

schwenk- und feststellbarer Auslauf

Schwenkbereich wählbar 0° / 150° / 360°

GROHE Water Saving - weniger Wasser, perfekter Wasserfluss

maximaler Durchfluss (bei 3 bar): 5,0 l/min

Laminarstrahlregler

flexibler Anschluss Schlauch

Schmutzfangsieb

mit **integriertem** MagnetventilBatterie **extern**(Umrüstung auf 230 V erfolgt mit Steckertrafo 42388 000 oder
Schalternetzteil 36338 000)

Schnell-Montage-System

mehrstufige Batteriezustandsanzeige

7 voreingestellte Programme**automatische Spülung**

24- oder 72-Stunden-Spülung

Zeit- oder Benutzerabhängig

thermische Desinfektion

Reinigungsmodus

zusätzliche Funktionen und Einstellungen mit Fernbedienung 36 407

CE-Zeichen

Armaturengruppe I nach DIN 4109

Schutzart Armatur IP 59K

glatter Körper

DVGW Reg. Nr. CW-6514CT0583

P-IX 29355/IO

Artikelnummer: 36446000 chrom

Listenpreis 713,60https://www.grohe.de/de_de/-36446000.html

Position Artikelbeschreibung / Listenpreis¹ 2025_01 in Euro

1.1.1.2.2.02. GROHE IR-WT-Elektronik Eurosmart CE 36439 -1 M 6V oM
GROHE Eurosmart CE Infrarot-Elektronik für Waschtisch
DN 15, Einlochmontage
Ausladung 106 mm
Auslaufhöhe 107 mm
ohne Mischung
mit Infrarot-Sensor für bidirektionale Kommunikation
für kaltes oder vorgemischtes Wasser
6 V Lithium-Batterie, Typ CR-P2
Batterielebensdauer ca. 7 Jahre (bei 150 Betätigungen pro Tag)
GROHE Long-Life Oberfläche
GROHE Water Saving - weniger Wasser, perfekter Wasserfluss
maximaler Durchfluss (bei 3 bar): 5,0 l/min
Mousseur
flexibler Anschlusschlauch
Schmutzfangsieb
mit **integriertem** Magnetventil
Batterie **extern**
(Umrüstung auf 230 V erfolgt mit Steckertrafo 42388 000 oder
Schalternetzteil 36338 000)
Schnell-Montage-System
mehrstufige Batteriezustandsanzeige
7 voreingestellte Programme
automatische Spülung
24- oder 72-Stunden-Spülung
Zeit- oder Benutzerabhängig
thermische Desinfektion
Reinigungsmodus
zusätzliche Funktionen und Einstellungen mit Fernbedienung 36 407
CE-Zeichen
Armaturengruppe I nach DIN 4109
Schutzart Armatur IP 59K
glatter Körper
Professional Edition
Artikelnummer: 36439001 chrom

Listenpreis 413,10

https://www.grohe.de/de_de/-36439001.html



Position Artikelbeschreibung / Listenpreis¹ **2025,01** in Euro

1.1.1.2.2.03. GROHE IR-WT-Elektronik Bau Cosmo. E 36452 S 6V GZ oM
GROHE Bau Cosmopolitan E Infrarot-Elektronik für Waschtisch
DN 15, Einlochmontage
Ausladung 110 mm
Auslaufhöhe 103 mm
ohne Mischung
mit Infrarot-Sensor für bidirektionale Kommunikation
für kaltes oder vorgemischtes Wasser
6 V Lithium-Batterie, Typ CR-P2
Batterielebensdauer ca. 7 Jahre (bei 150 Betätigungen pro Tag)
GROHE Long-Life Oberfläche
GROHE Water Saving - *weniger Wasser, perfekter Wasserfluss*
maximaler Durchfluss (bei 3 bar): 5,0 l/min
Mousseur
*getrennte innenliegende Wasserwege -
kein Kontakt mit Blei oder Nickel innerhalb der Armatur*
Armaturenkörper aus Komposit-Polymer
flexibler Anschlussschlauch
Schmutzfangsieb
mit **integriertem** Magnetventil
Batterie **extern**
(Umrüstung auf 230 V erfolgt mit Steckertrafo 42388 000 oder
Schalernetzteil 36338 000)
Schnell-Montage-System
mehrstufige Batteriezustandsanzeige
7 voreingestellte Programme
automatische Spülung
*24- oder 72-Stunden-Spülung
Zeit- oder Benutzerabhängig*
thermische Desinfektion
Reinigungsmodus
zusätzliche Funktionen und Einstellungen mit Fernbedienung 36 407
CE-Zeichen
Armaturengruppe I nach DIN 4109
Schutzart Armatur IP 59K
glatter Körper
PA-IX 7381/IO
Artikelnummer: 36452000 chrom

Listenpreis 235,30

https://www.grohe.de/de_de/-36452000.html



Position Artikelbeschreibung / Listenpreis¹ 2025_01 in Euro

1.1.1.2.3. Zubehör IR-Armaturen

1.1.1.2.3.01. GROHE Steckernetzteil 1-Auge-IR-Elektronik 42388

GROHE Steckernetzteil für Waschtisch-Elektronik

mit 1-Auge-Infrarotsensor

mit Steckertrafo 100-230 V AC, 50-60 Hz, 6 V D

für die Umrüstung von Armaturen mit externer Batterie

Artikelnummer: 42388000

Listenpreis 101,65

https://www.grohe.de/de_de/-42388000.html



1.1.1.2.3.02. GROHE Schalernetzteil 1-Auge-IR-Elektronik 36338

GROHE Schalernetzteil für Waschtisch-Elektronik

mit 1-Auge-Infrarotsensor

Schalernetzteil mit Anschlussspannung

100-230 V AC, 50-60 Hz

für UP-Dose

mit Abdeckung und Zugentlastung

Artikelnummer: 36338000

Listenpreis 115,40

https://www.grohe.de/de_de/-36338000.html



Position Artikelbeschreibung / Listenpreis¹ 2025.01 in Euro

1.1.1.2.3.03. GROHE Infrarot-Fernbedienung 36407 -1

GROHE Infrarot-Fernbedienung
für alle GROHE 1-Auge IR-Armaturen ab 06/2015 und
GROHE Blue Home bis 12/2018

Auslesefunktionen

Verbrauchs- und Nutzungsdaten
Aktivierungen thermische Desinfektion (Infrarot-Armaturen)
Anzahl automatische Spülungen (Infrarot-Armaturen)
Anzahl Reinigungen (GROHE Blue Home)
Filter und CO2 Kapazität (GROHE Blue Home)

Einstellungen

Reinigungsmodus
thermische Desinfektion (Infrarot-Armaturen)
Erfassungsbereich (Infrarot-Armaturen)
Nachlaufzeit (Infrarot-Armaturen)
automatische Spülung (Infrarot-Armaturen)
Filterkapazität (GROHE Blue Home)

Service

Speichern und Senden des Profils
Zurücksetzen auf Werks- oder Benutzereinstellungen
Serviceinformationen
Fehlercodes (GROHE Blue Home)
3 x 1,5 V DC (AAA) Batteriestromversorgung
Artikelnummer: 36407001

Listenpreis 265,55

https://www.grohe.de/de_de/-36407001.html



Position Artikelbeschreibung / Listenpreis¹ 2025_01 in Euro**1.1.2. Zubehör Armaturen****1.1.2.01. GROHE Untertisch-THM Grohtherm Micro 34487**

GROHE Grohtherm Micro Untertisch-Thermostat
Thermischer Verbrühschutz zur Montage auf dem Eckventil
Temperatureinstellung 15-43° C (± 2° C)
thermische Desinfektion ohne erneute Temperatureinstellung
Anschluss unten: 3/8" Überwurfmutter
Anschluss oben: 3/8" Außengewinde
GROHE TurboStat Thermoelement
GROHE Long-Life Oberfläche
eingebaute Rückflussverhinderer
Schmutzfangsieb
ohne Anschluss-Set
max. Druckdifferential 5:1
Minstdurchfluss 5 l/min
DVGW Reg. Nr. NW-6509CL0521
P -IX 28356/IA
Artikelnummer: 34487000 chrom

Listenpreis 172,75https://www.grohe.de/de_de/-34487000.html**1.1.2.02. GROHE Anschlussset Grohtherm Micro 47533**

GROHE Anschluss-Set für Grohtherm Micro
bestehend aus:
- T-Stück mit Anschlussmutter 3/8" und
2 Abgängen 3/8" Außengewinde
- flexibler Anschlussschlauch mit Anschlussmutter
GROHE Long-Life Oberfläche
Artikelnummer: 47533000 chrom

Listenpreis 39,65https://www.grohe.de/de_de/-47533000.html

Position Artikelbeschreibung / Listenpreis¹ 2025.01 in Euro**1.1.2.03. GROHE Wasserspar-Set 48189 DF 3,8**

GROHE Wasserspar-Set

Durchfluss 3,8 l/min

bestehend aus zwei Anschluss-Adaptern inkl.

Durchflussbegrenzer sowie einem Mousseureinsatz

passend für M22/24 Mousseure

Anschlussmaß G 3/8"

Wasserspar-Set kann bei folgenden Designs **nicht** eingesetzt werden:

Atrio, Allure, Allure Brilliant, Essence, GROHE Plus, Eurosmart,

BauEdge, BauLoop

Artikelnummer: 48189000 chrom

Listenpreis 27,80https://www.grohe.de/de_de/-48189000.html**1.1.2.04. GROHE Wasserspar-Set 48190 DF 1,9**

GROHE Wasserspar-Set

Durchfluss 1,9 l/min

bestehend aus zwei Anschluss-Adaptern inkl.

Durchflussbegrenzer sowie einem Mousseureinsatz

passend für M22/24 Mousseure

Anschlussmaß G 3/8"

Wasserspar-Set kann bei folgenden Designs **nicht** eingesetzt werden:

Atrio, Allure, Allure Brilliant, Essence, GROHE Plus, Eurosmart,

BauEdge, BauLoop

Artikelnummer: 48190000 chrom

Listenpreis 27,80https://www.grohe.de/de_de/-48190000.html

Position Artikelbeschreibung / Listenpreis¹ 2025_01 in Euro

1.1.2.05.

GROHE Wasserspar-Set 48191 DF 1,35

GROHE Wasserspar-Set

Durchfluss 1,35 l/min

bestehend aus zwei Anschluss-Adaptern inkl.

Durchflussbegrenzer sowie einem Mousseureinsatz

passend für M22/24 Mousseure

Anschlussmaß G 3/8"

Wasserspar-Set kann bei folgenden Designs **nicht** eingesetzt werden:

Atrio, Allure, Allure Brilliant, Essence, GROHE Plus, Eurosmart,

BauEdge, BauLoop

Artikelnummer: 48191000 chrom

Listenpreis 27,80

https://www.grohe.de/de_de/-48191000.html



Position Artikelbeschreibung / Listenpreis¹ 2025_01 in Euro

1.1.2.06. GROHE Eckventil EGAPLUS 41263

GROHE EGAPLUS Eckventil
DN 15, Wandmontage
Wandanschluss 1/2"
Abgang 3/8"
mit Längenausgleich
mit Quetschverschraubung Ø 10 mm
ergonomischer Griff
Markierung neutral
Schubrosette aus Metall Ø 54 mm
Artikelnummer: 41263000 chrom

Listenpreis 9,90

https://www.grohe.de/de_de/-41263000.html



Position Artikelbeschreibung / Listenpreis¹ 2025_01 in Euro

1.1.2.07. GROHE Ablaufventil m. Druckstopfen 65807 Po

GROHE Ablaufventil mit Druckstopfen
mit Klickverschluss
für Waschtisch mit Überlauf
herausnehmbarer Stopfen
verschießbar

GROHE Long-Life Oberfläche
für Ventilsitzstärke 20 - 70 mm
Artikelnummer: 65807000 chrom

Listenpreis 70,20

https://www.grohe.de/de_de/-65807000.html



1.1.2.08. GROHE Ablaufventil 65808 nicht verschließbar

GROHE Ablaufventil 1 1/4"
für Waschtisch mit Überlauf
herausnehmbarer Stopfen
nicht verschließbar

GROHE Long-Life Oberfläche
für Ventilsitzstärke 20 - 70 mm
Artikelnummer: 65808000 chrom

Listenpreis 70,00

https://www.grohe.de/de_de/-65808000.html



Position Artikelbeschreibung / Listenpreis¹ 2025_01 in Euro

1.1.2.09. GROHE Röhren-Geruchverschluss 28947 30-75

GROHE Röhren-Geruchverschluss 1 1/4"

für Waschtisch

Verstellbereich Tauchrohr: 30-75 mm

Wandanschluss mit Schubrosette

GROHE Long-Life Oberfläche

Artikelnummer: 28947000 chrom

Listenpreis 33,80

https://www.grohe.de/de_de/-28947000.html



Position Artikelbeschreibung / Listenpreis¹ 2025_01 in Euro**1.1.3. Keramik****1.1.3.01. GROHE WT Bau Keramik 60 cm 39421**

GROHE Bau Keramik Waschtisch 60 cm
wandhängend
mit 1 Hahnloch
mit Überlauf
Breite: 609 mm
Tiefe: 442 mm
aus Sanitärkeramik
Artikelnummer: 39421000 alpinweiß

Listenpreis 64,10https://www.grohe.de/de_de/-39421000.html**1.1.3.02. GROHE WT Bau Keramik 65 cm 39420**

GROHE Bau Keramik Waschtisch 65 cm
wandhängend
mit 1 Hahnloch
mit Überlauf
Breite: 646 mm
Tiefe: 468 mm
aus Sanitärkeramik
Artikelnummer: 39420000 alpinweiß

Listenpreis 74,00https://www.grohe.de/de_de/-39420000.html

Position Artikelbeschreibung / Listenpreis¹ 2025_01 in Euro**1.1.4. Installationselemente****1.1.4.01. GROHE Rapid SL WT-ELB 38554 -1**GROHE Rapid SL für Waschtisch
für Einlochbatterie**1,13 m Bauhöhe****mit Schallschutz**

für Vorwand- oder Ständerwandmontage

Stahlrahmen

komplett vormontiert

fixer Objektanschluss

- OK Waschtisch ca. 850 mm

mit Schnellverstellung und Höhensicherung

Befestigungsmaterial

TÜV-geprüft

Waschtisch-Haltebolzen M10, mit Keramikbefestigung

Schraubenabstand variabel

HT-Ablaufbogen Ø 50 mm

Dichtung Ø 32 mm

2 schallgedämmte Armaturenanschlüsse 1/2"**Wandwinkel 38 558 00M für Vorwandmontage müssen
separat bestellt werden**

Artikelnummer: 38554001

Listenpreis 159,35https://www.grohe.de/de_de/-38554001.html**1.1.4.02. GROHE Rapid SL Wandwinkel 38558 -M**Grohe Rapid SL Wandwinkel für **Vorwand-Montage**
für die Befestigung der Elemente am Mauerwerk oder
vor der Ständerwand

stufenlose Tiefenverstellung von 130 - 230 mm

Verkleidungsauflage für Einzel- oder Schienenmontage

Befestigungsmaterial

VE: 2 Stück

Artikelnummer: 3855800M

Listenpreis 18,50https://www.grohe.de/de_de/-3855800M.html

Position Artikelbeschreibung / Listenpreis¹ 2025_01 in Euro

1.1.5. Installationselemente - Barrierefrei

- 1.1.5.01. GROHE Rapid SL WT -BF- 38625 -1**
GROHE Rapid SL für Waschtisch für Einloch- oder Wandbatterie
1,13 m Bauhöhe
für Vorwand- oder Ständerwandmontage
Stahlrahmen
komplett vormontiert
Einzel- oder Schienenmontage
mit Schnellverstellung und Höhensicherung
Befestigungsmaterial
TÜV-geprüft
Waschtisch-Haltebolzen M10, mit Keramikbefestigung
Schraubenabstand variabel
2 schallgedämmte Armaturenanschlüsse 1/2"
UP-Geruchverschluss
für Unterputz-Wandmontage
mit Abdeckplatte für Geruchverschluss aus **Edelstahl**
mit verstellbarem Ablaufbogen aus Messing
verchromt
höhenverstellbar
[Wandwinkel 38 558 00M für Vorwandmontage müssen separat bestellt werden](#)
Artikelnummer: 38625001

Listenpreis 350,80

https://www.grohe.de/de_de/-38625001.html



Position Artikelbeschreibung / Listenpreis¹ 2025_01 in Euro**1.1.5.02.****GROHE Rapid SL Stütz- Haltegriffe 38559 -1**

GROHE Rapid SL Halteelement
für die Befestigung von Stütz- und Haltegriffen in
Leichtbau-Ständerwänden oder Vorwandinstallationen

1,13 m Bauhöhe**0,31 m Baubreite**

für Vorwand- oder Ständerwandmontage

Stahlrahmen pulverbeschichtet

wasserfeste Schichtholzplatte

Befestigungsmaterial

[Wandwinkel 38 558 00M für Vorwandmontage müssen
separat bestellt werden](#)

Artikelnummer: 38559001

Listenpreis 243,50https://www.grohe.de/de_de/-38559001.html**1.1.5.03.****GROHE Rapid SL Wandwinkel 38558 -M**

Grohe Rapid SL Wandwinkel für **Vorwand-Montage**
für die Befestigung der Elemente am Mauerwerk oder
vor der Ständerwand

stufenlose Tiefenverstellung von 130 - 230 mm

Verkleidungsauflage für Einzel- oder Schienenmontage

Befestigungsmaterial

VE: 2 Stück

Artikelnummer: 3855800M

Listenpreis 18,50https://www.grohe.de/de_de/-3855800M.html

Position Artikelbeschreibung / Listenpreis¹ 2025_01 in Euro**1.2. Wanne / Dusche****1.2.1. Armaturen****1.2.1.1. Wanne****1.2.1.1.01. GROHE THM-Wannenbatt. Grohtherm Special 34665**

GROHE Grohtherm Special Thermostat-Wannenbatterie

DN 15, Wandmontage

ergonomische Flügelgriffe aus Metall

GROHE Aquadimmergriff mit Mehrfachfunktion

Mengenregler

integrierte Mischwasserabspernung

Umstellung Wanne/Brause

GROHE TurboStat Kompaktkartusche mit Dehnstoff-Thermoelement**Temperaturgriff mit voreinstellbarem Sicherheitsendanschlag**

zwischen 35°C und 43°C

aktivierbare thermische Desinfektion mit Zubehörgriff 47 994

integrierte Mischwasserabspernung

Brauseabgang unten 1/2" mit integriertem Rückflussverhinderer

Sicherheitsendanschlag aus **Metall****Laminarstrahlregler**

Schmutzfangsiebe

GROHE FastFixation für den schnellen Austausch der Rückflussverhinderer**100% GROHE CoolTouch** mit Sicherheitsgehäuse und verdeckten**CoolTouch S-Anschlüssen****GROHE Long-Life** Oberfläche**GROHE SafetyPlus**

Artikelnummer: 34665000 chrom

Listenpreis 549,40https://www.grohe.de/de_de/-34665000.html

Position Artikelbeschreibung / Listenpreis¹ 2025_01 in Euro

- 1.2.1.1.02. GROHE THM-Wannenbatt. Grohtherm 1000 34816 -3**
GROHE Grohtherm 1000 Thermostat-Wannenbatterie
DN 15, Wandmontage
GROHE CoolTouchSicherheitsgehäuse
GROHE Long-Life Oberfläche
GROHE MetalGrip - ergonomischer Metallgriff
GROHE SafeStop Sicherheitssperre bei 38°C
GROHE SafeStopPlus optional einsetzbarer Temperaturendanschlag bei 43°C
GROHE TurboStat Kompaktkartusche mit Dehnstoff-Thermoelement integrierte Mischwasserabspernung
GROHE AquaDimmer Eco mit Mehrfachfunktion:
- Abspernung und Mengenregulierung
- Umstellung: Wanne/Brause
- integrierter **GROHE EcoButton**
(Spartaste mit Sparanschlag zur Brause)
Auslauf mit Mousseur
Brauseabgang unten 1/2"
eingebaute Rückflussverhinderer
Schmutzfangsiebe
Eigensicher gegen Rückfließen
S-Anschlüsse
Metallrosetten
Professional Edition
Artikelnummer: 34816003 chrom

Listenpreis 309,15

https://www.grohe.de/de_de/-34816003.html



Position Artikelbeschreibung / Listenpreis¹ 2025_01 in Euro

1.2.1.2. Dusche

1.2.1.2.01.

GROHE THM-Brausebatt. Grotherm Special 34667

GROHE Grotherm Special Thermostat-Brausebatterie
DN 15, Wandmontage

ergonomische Flügelgriffe aus Metall

Keramik-Oberteile 1/2", 90°

GROHE TurboStat Kompaktkartusche mit Dehnstoff-Thermoelement

Temperaturgriff mit voreinstellbarem Sicherheitsendanschlag
zwischen 35°C und 43°C

aktivierbare thermische Desinfektion mit Zubehörgriff 47 994

integrierte Mischwasserabsperrung

Brauseabgang unten 1/2" mit integriertem Rückflussverhinderer

Sicherheitsendanschlag aus **Metall**

Schmutzfangsiebe

GROHE FastFixation für den schnellen Austausch der Rückflussverhinderer

100% GROHE CoolTouch mit Sicherheitsgehäuse und verdeckten

CoolTouch S-Anschlüssen

GROHE Long-Life Oberfläche

GROHE SafetyPlus

DVGW Reg. Nr. NW-6509CT0062

PA-IX 29159/IB

Artikelnummer: 34667000 chrom

Listenpreis 438,85

https://www.grohe.de/de_de/-34667000.html



Position Artikelbeschreibung / Listenpreis¹ 2025_01 in Euro

1.2.1.2.02. GROHE THM-Brausebatt. Grotherm Special 29094 FMS

GROHE Grotherm Special Thermostat-Brausebatterie
Fertigmontageset für Rapido T 35 500
(ohne Unterputz-Einbaukörper)
Rosetten- und Schaftabdichtung
verdeckte Befestigung
ergonomische Flügelgriffe aus Metall
integrierte Mischwasserabspernung
Temperaturgriff mit voreinstellbarem Sicherheitsendanschlag
zwischen 35°C und 43°C
aktivierbare thermische Desinfektion mit Zubehörgriff 47 994
Sicherheitsendanschlag aus **Metall**
GROHE Long-Life Oberfläche
GROHE SafetyPlus
DVGW Reg. Nr. NW-6509BT0085
Artikelnummer: 29094000 chrom

Listenpreis 335,20

https://www.grohe.de/de_de/-29094000.html



Position Artikelbeschreibung / Listenpreis¹ 2025_01 in Euro

1.2.1.2.03. GROHE UP-THM-Brausebatterie GRT 24075 FMS R
GROHE Grohtherm Thermostat-Brausebatterie mit
1 Absperrventil
Fertigmontageset für **GROHE Rapido SmartBox** (35 600/35 604)
GROHE TurboStat Kompaktkartusche mit Dehnstoff-Thermoelement
GROHE Long-Life Oberfläche
Wandrosette mit **GROHE FastFixation** mit verdeckter Rosetten- und
Schaftabdichtung, verdeckte Befestigung
Rosette aus Metall, **nachträglich 6° ausrichtbar**
GROHE SafeStop Sicherheitssperre bei 38°C
GROHE SafeStop Plus optional einsetzbarer Temperaturendanschlag
bei 43°C oder 46°C
eingebaute Rückflussverhinderer und Schmutzfangsiebe
Keramik-Oberteil 120°
Durchfluss: Abgang B = 27l/min, Abgang C = 30l/min
ohne Rohbau-Set
Artikelnummer: 24075000 chrom

Listenpreis 444,75

https://www.grohe.de/de_de/-24075000.html



Position Artikelbeschreibung / Listenpreis¹ 2025_01 in Euro

1.2.2. Zubehör Armaturen

1.2.2.01. GROHE GRT Special Temperatur-Entriegelungsgriff 47994

GROHE Grohtherm Special Temperatur-Entriegelungsgriff
Entsperrung des Temperaturgriffs zur Durchführung
der thermischen Desinfektion
Artikelnummer: 47994000

Listenpreis 10,80

https://www.grohe.de/de_de/-47994000.html



1.2.2.02. GROHE S-Anschluss 12051 absperrbar

GROHE S-Anschluss DN 15
absperrbar
1/2" x 3/4"
Schraubhülse zur Verdeckung der Überwurfmutter
Rosette
Abdichtung zur Wand
Verstellbarkeit 12,5 mm
GROHE Long-Life Oberfläche
Artikelnummer: 12051000 chrom

Listenpreis 80,10

https://www.grohe.de/de_de/-12051000.html



Position Artikelbeschreibung / Listenpreis¹ 2025_01 in Euro**1.2.2.03.****GROHE UP-THM-Einbaukörper Rapido T 35500**

GROHE Rapido T Unterputz-Thermostatbatterie

für **Grohtherm Special**

ohne Fertigmontagetteile

Einbautiefe 70 mm - 95 mm

komplett montierte, werkseitig geprüfte Funktionseinheit

GROHE TurboStat Kompaktkartusche mit Dehnstoff-Thermoelement

2 Abgänge oben 1/2"

hohe Durchflussleistung, 50 l/min bei 3 bar Fließdruck

Abgang unten 1/2" - nur mit separatem Absperrventil verwendbar

sicher zu montieren durch stabile Einbaubox / Bauschutzkappe

vorbereitete Befestigungspunkte für Nass- und Trockenausbau

Trägermaterial für Wandabdichtung enthalten

Körper aus DR-Messing

eingebaute Rückflussverhinderer und Schmutzfangsiebe

DVGW Reg. Nr. NW-6509BT0085

Artikelnummer: 35500000

Listenpreis 345,55https://www.grohe.de/de_de/-35500000.html

Position Artikelbeschreibung / Listenpreis¹ 2025_01 in Euro

- 1.2.2.04. GROHE UP-Körper Rapido SmartBox 35604**
GROHE Rapido SmartBox Unterputz-Einbaukörper DN 15
3 Abgänge 1/2"
2 Zuläufe unten, 1/2"
Einbautiefe 75-105 mm
Anschlusseinheit aus entzinkungsarmem Messing
Abdrückstopfen vormontiert
stabile Einbaubox und Bauschutzkappe
vorbereitete Befestigungspunkte für Nass- und Trockenausbau
mit Dichtmanschette für normgerechte Wanddurchführung
bei Wassereinwirkung nach DIN 18534:2017
ohne Fertigmontageset
Professional Edition
Artikelnummer: 35604000

Listenpreis 105,25https://www.grohe.de/de_de/-35604000.html

- 1.2.2.05. GROHE Vorabsperung 14053 -M SmBox**
GROHE Vorabsperung
passend für Fertigmontagesets in Kombination mit
GROHE Rapido SmartBox (35 600/35 604):
Grotherm SmartControl, SmartControl Mischer und
Grotherm 2-Griff Thermostate
Verpackungseinheit: 2 Stück
Artikelnummer: 1405300M

Listenpreis 53,70https://www.grohe.de/de_de/-1405300M.html

Position Artikelbeschreibung / Listenpreis¹ 2025_01 in Euro

1.2.3. Brausen

1.2.3.01. GROHE Wandhalterset Tempesta 110 II 26164 -3 WS8

GROHE Tempesta 110 Wandhalterset

2 Strahlarten: Rain, Jet

bestehend aus:

Handbrause Tempesta 110 (26 161)

Handbrausehalter, nicht verstellbar (28 605)

Brauseschlauch Relexaflex 1.250 mm (28 150)

GROHE Water Saving - weniger Wasser, perfekter Wasserfluss

maximaler Durchfluss (bei 3 bar): 7,4 l/min

GROHE SmartSwitch Strahlumstellung per Drehscheibe

GROHE DreamSpray Perfektes Strahlbild

GROHE Long-Life Oberfläche

SpeedClean Antikalk-System

ShockProof Silikonringschützt vor Beschädigung durch

Herunterfallen der Brause

Professional Edition

Artikelnummer: 26164003 chrom

Listenpreis 41,85

https://www.grohe.de/de_de/-26164003.html



Position Artikelbeschreibung / Listenpreis¹ 2025_01 in Euro**1.2.3.02. GROHE Brausestg.-Set Tempesta 110 III 26771 -3 900 WS8**

GROHE Tempesta 110 Brausestangenset

3 Strahlarten: Rain, Jet, Massage

bestehend aus:

Handbrause Tempesta 110 (28 419)

Brausestange Tempesta 900 mm (27 524)

Brauseschlauch Relexaflex 1.750 mm (28 154)

GROHE Water Saving - weniger Wasser, perfekter Wasserfluss

maximaler Durchfluss (bei 3 bar): 7,4 l/min

GROHE SmartSwitch Strahlumstellung per Drehscheibe**GROHE DreamSpray** Perfektes Strahlbild**GROHE Long-Life** Oberfläche**GROHE FastFixation** obere Konsole variabel zur Anpassung an

vorhandene Bohrlöcher

SpeedClean Antikalk-System

ShockProof Silikonringschützt vor Beschädigung durch

Herunterfallen der Brause

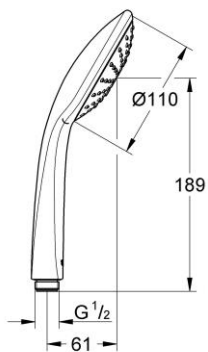
Professional Edition

Artikelnummer: 26771003 chrom

Listenpreis 85,10https://www.grohe.de/de_de/-26771003.html

Position Artikelbeschreibung / Listenpreis¹ 2025.01 in Euro

- 1.2.3.03. GROHE Handbrause Euphoria 110 Mono 27265 -E WS6**
GROHE Euphoria 110 Mono Handbrause
1 Strahlart: Rain
GROHE Water Saving Plus - besonders niedriger Wasserverbrauch,
perfekter Wasserfluss
maximaler Durchfluss (bei 3 bar): 5,5 l/min
GROHE DreamSpray Perfektes Strahlbild
GROHE Long-Life Oberfläche
SpeedClean Antikalk-System
Artikelnummer: 2726500E chrom
- Listenpreis 41,20**



Position Artikelbeschreibung / Listenpreis¹ 2025_01 in Euro

1.2.3.04. GROHE Handbrause Tempesta 110 I 27923 -3 WS8
GROHE Tempesta 110 Handbrause
1 Strahlart: Rain
GROHE Water Saving - weniger Wasser, perfekter Wasserfluss
maximaler Durchfluss (bei 3 bar): 7,6 l/min
GROHE DreamSpray Perfektes Strahlbild
GROHE Long-Life Oberfläche
SpeedClean Antikalk-System
ShockProof Silikonringschützt vor Beschädigung durch
Herunterfallen der Brause
Professional Edition
Artikelnummer: 27923003 chrom

Listenpreis 22,45

https://www.grohe.de/de_de/-27923003.html



Position Artikelbeschreibung / Listenpreis¹ 2025.01 in Euro

1.2.3.05. GROHE Brauseschlauch Silverflex TwistStop 28362 -1 1250

GROHE Brauseschlauch Silverflex TwistStop 1250 mm
DN 15, aus Kunststoff
glatte, reinigungsfreundliche Oberfläche
Drehkonus für TwistStop-Funktion
Druckbeständigkeit bis 5 bar
Zugfestigkeit 500 N
Hitzebeständig bis 70°C
AntiFold knickfest
Universalanschluss 1/2" x 1/2"
GROHE ProGrip mit Rändelstruktur
GROHE Long-Life Oberfläche
Artikelnummer: 28362001 silber

Listenpreis 20,10

https://www.grohe.de/de_de/-28362001.html

1.2.3.06. GROHE Brauseschlauch Silverflex TwistStop 28388 -1 1750

GROHE Brauseschlauch Silverflex TwistStop 1750 mm
DN 15, aus Kunststoff
glatte, reinigungsfreundliche Oberfläche
Drehkonus für TwistStop-Funktion
Druckbeständigkeit bis 5 bar
Zugfestigkeit 500 N
Hitzebeständig bis 70°C
AntiFold knickfest
Universalanschluss 1/2" x 1/2"
GROHE ProGrip mit Rändelstruktur
GROHE Long-Life Oberfläche
Artikelnummer: 28388001 silber

Listenpreis 25,75

https://www.grohe.de/de_de/-28388001.html



Position Artikelbeschreibung / Listenpreis¹ 2025_01 in Euro

1.2.3.07. GROHE Wandanschlussbogen Tempesta 28680 -1

Grohe Tempesta Wandanschlussbogen
DN 15, Außengewinde
Eigensicher gegen Rückfließen
GROHE Long-Life Oberfläche
Professional Edition
Artikelnummer: 28680001 chrom

Listenpreis 52,95

https://www.grohe.de/de_de/-28680001.html



1.2.3.08. GROHE Handbrausehalter Tempesta 28605 -1

Grohe Tempesta Handbrausehalter
nicht verstellbar
GROHE Long-Life Oberfläche
Professional Edition
Artikelnummer: 28605001 chrom

Listenpreis 18,35

https://www.grohe.de/de_de/-28605001.html



1.2.3.09. GROHE Wandanschlussbogen Tempesta 28679 -1 mH

Grohe Tempesta Wandanschlussbogen
mit Handbrausehalter
DN 15, Außengewinde
Eigensicher gegen Rückfließen
GROHE Long-Life Oberfläche
Professional Edition
Artikelnummer: 28679001 chrom

Listenpreis 52,95

https://www.grohe.de/de_de/-28679001.html



Position Artikelbeschreibung / Listenpreis¹ 2025_01 in Euro**1.2.4. Installationselemente**

- 1.2.4.01. GROHE Rapid SL Armaturenhalterung 37998 -2f-**
Grohe Rapid SL Armaturenhalterung
für Aufputz-Armaturen
für Leichtbau-Ständerwände und Leerelement (38548 001)
2 schallgedämmte Armaturenanschlüsse 1/2"
Befestigungsmaterial
Artikelnummer: 37998000

Listenpreis 119,95https://www.grohe.de/de_de/-37998000.html

- 1.2.4.02. GROHE Rapid SL Leerelement 38548 -1**
GROHE Rapid SL Leerelement
1,13 m Bauhöhe
zum Einbau von Armaturenhalterungen oder für die Überbrückung
von Elementabständen von 60 -170 cm
für die Rücken-an-Rücken-Montage mit freistehenden Elementen
TÜV-geprüft
[Wandwinkel 38 558 00M für Vorwandmontage müssen
separat bestellt werden](#)
Artikelnummer: 38548001

Listenpreis 157,55https://www.grohe.de/de_de/-38548001.html

Position Artikelbeschreibung / Listenpreis¹ **2025_01** in Euro

1.2.4.03.

GROHE Rapid SL Wandwinkel 38558 -M

Grohe Rapid SL Wandwinkel für **Vorwand-Montage**
für die Befestigung der Elemente am Mauerwerk oder
vor der Ständerwand
stufenlose Tiefenverstellung von 130 - 230 mm
Verkleidungsauflage für Einzel- oder Schienenmontage
Befestigungsmaterial
VE: 2 Stück
Artikelnummer: 3855800M

Listenpreis 18,50

https://www.grohe.de/de_de/-3855800M.html



Position Artikelbeschreibung / Listenpreis¹ 2025.01 in Euro**1.3. WC****1.3.1. Betätigungen****1.3.1.1. Manuell****1.3.1.1.01. GROHE WC-Betätigung Skate Air 38505**

Grohe Skate Air Abdeckplatte
für 2-Mengen- und Start & Stopp-Betätigung
für pneumatisches Ablaufventil AV1

senkrechte Montage

B x H: 156 x 197 mm

aus ABS

GROHE Long-Life Oberfläche

GROHE Water Saving - weniger Wasser, perfekter Wasserfluss

zur Kombination mit Rapid SL und Uniset GD 2 Spülkasten

zur Kombination mit Rapid SLX (39 596 / 39 598) bitte

Revisionschacht 66 791 000 separat bestellen

Artikelnummer: 38505000 chrom

Listenpreis 58,25

https://www.grohe.de/de_de/-38505000.html

1.3.1.1.02. GROHE WC-Betätigung Skate Air 38505 SH

Grohe Skate Air Abdeckplatte
für 2-Mengen- und Start & Stopp-Betätigung
für pneumatisches Ablaufventil AV1

senkrechte Montage

B x H: 156 x 197 mm

aus ABS

GROHE Water Saving - weniger Wasser, perfekter Wasserfluss

zur Kombination mit Rapid SL und Uniset GD 2 Spülkasten

zur Kombination mit Rapid SLX (39 596 / 39 598) bitte

Revisionschacht 66 791 000 separat bestellen

Artikelnummer: 38505SH0 alpinweiß

Listenpreis 46,50

https://www.grohe.de/de_de/-38505SH0.html



Position Artikelbeschreibung / Listenpreis¹ 2025_01 in Euro**1.3.1.1.03. GROHE WC-Betätigung Skate Air 38506 waager.**

Grohe Skate Air Abdeckplatte
für 2-Mengen- und Start & Stopp-Betätigung
für pneumatisches Ablaufventil AV1

waagerechte Montage

B x H: 197 x 156 mm

aus ABS

GROHE Long-Life Oberfläche

GROHE Water Saving - weniger Wasser, perfekter Wasserfluss

zur Kombination mit Rapid SL und Uniset GD 2 Spülkasten

zur Kombination mit Rapid SLX (39 596 / 39 598) bitte

Revisionsschacht 66 791 000 separat bestellen

Artikelnummer: 38506000 chrom

Listenpreis 58,25

https://www.grohe.de/de_de/-38506000.html

1.3.1.1.04. GROHE WC-Betätigung Skate Air 38506 SH waager.

Grohe Skate Air Abdeckplatte
für 2-Mengen- und Start & Stopp-Betätigung
für pneumatisches Ablaufventil AV1

waagerechte Montage

B x H: 197 x 156 mm

aus ABS

GROHE Water Saving - weniger Wasser, perfekter Wasserfluss

zur Kombination mit Rapid SL und Uniset GD 2 Spülkasten

zur Kombination mit Rapid SLX (39 596 / 39 598) bitte

Revisionsschacht 66 791 000 separat bestellen

Artikelnummer: 38506SH0 alpinweiß

Listenpreis 46,50

https://www.grohe.de/de_de/-38506SH0.html



Position Artikelbeschreibung / Listenpreis¹ 2025_01 in Euro**1.3.1.1.05. GROHE WC-Betätigung Skate Air 38564 1-M**

Grohe Skate Air Abdeckplatte
für 1-Mengenbetätigung
für pneumatisches Ablaufventil

senkrechte Montage

B x H: 156 x 197 mm

aus ABS

GROHE Long-Life Oberfläche

zur Kombination mit Rapid SLX (39 596 / 39 598) bitte

Revisionschacht 66 791 000 separat bestellen

Artikelnummer: 38564000 chrom

Listenpreis 56,40

https://www.grohe.de/de_de/-38564000.html

1.3.1.1.06. GROHE WC-Betätigung Skate Air 38564 SH 1-M

Grohe Skate Air Abdeckplatte
für 1-Mengenbetätigung
für pneumatisches Ablaufventil

senkrechte Montage

B x H: 156 x 197 mm

aus ABS

zur Kombination mit Rapid SLX (39 596 / 39 598) bitte

Revisionschacht 66 791 000 separat bestellen

Artikelnummer: 38564SH0 alpinweiß

Listenpreis 45,00

https://www.grohe.de/de_de/-38564SH0.html



Position Artikelbeschreibung / Listenpreis¹ 2025_01 in Euro

1.3.1.1.07. GROHE WC-Betätigung Skate Air 38565 1-M

Grohe Skate Air Abdeckplatte
für 1-Mengenbetätigung
für pneumatisches Ablaufventil

waagerechte Montage

B x H: 197 x 156 mm

aus ABS

GROHE Long-Life Oberfläche

zur Kombination mit Rapid SLX (39 596 / 39 598) bitte

Revisionschacht 66 791 000 separat bestellen

Artikelnummer: 38565000 chrom

Listenpreis 56,40

https://www.grohe.de/de_de/-38565000.html

1.3.1.1.08. GROHE WC-Betätigung Skate Air 38565 SH 1-M

Grohe Skate Air Abdeckplatte
für 1-Mengenbetätigung
für pneumatisches Ablaufventil

waagerechte Montage

B x H: 197 x 156 mm

aus ABS

zur Kombination mit Rapid SLX (39 596 / 39 598) bitte

Revisionschacht 66 791 000 separat bestellen

Artikelnummer: 38565SH0 alpinweiß

Listenpreis 36,10

https://www.grohe.de/de_de/-38565SH0.html



Position Artikelbeschreibung / Listenpreis¹ 2025_01 in Euro

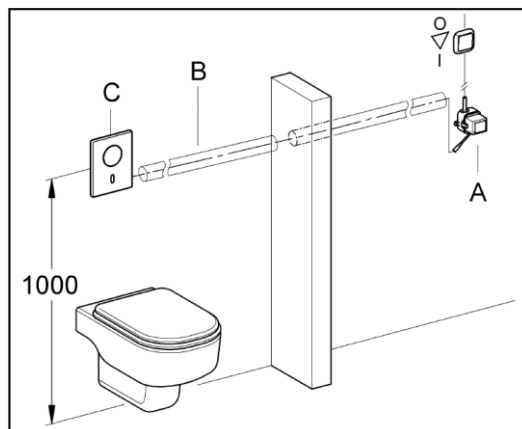
1.3.1.2. Berührungslos - IR

MONTAGE

Montagehinweis IR-Elektronik

Für die Leitung zwischen dem Transformator (A) und der Elektronik (C) im Spülkasten ist ein Leerrohr (B) mit 16mm Durchmesser erforderlich.

Dieses ist nicht im Lieferumfang enthalten.



Position Artikelbeschreibung / Listenpreis¹ 2025_01 in Euro

1.3.1.2.01. GROHE IR-Elektronik Tectron Skate 38698 SD1
GROHE Tectron Skate Infrarot Elektronik
für Spülkasten
Wandeinbau
mit Infrarot-Sensor für bidirektionale Kommunikation
mit Trafo 100-230 V AC, 50-60 Hz, 6 V DC
für Spülkasten GD 2
für Spülkasten 6 l
Servomotor
(Motorhalter 43617 wird für 6 Ltr. Spülkasten benötigt)
Edelstahl-Frontplatte 156 x 197 mm
7 voreingestellte Programme
automatische Spülung
24- oder 72-Stunden-Spülung
Zeit- oder Benutzerabhängig
Reinigungsmodus
Vorspülung
zusätzliche Funktionen und Einstellungen mit Fernbedienung 36 407
Spülvolumen einstellbar (3 - 9 l), manuell oder mit Fernbedienung
mit Verlängerungskabel 3,00 m für die Verbindung zwischen Transformator
und Elektronik
**(Das Leerrohr für die Leitung vom Spülkasten zum
Transformator ist nicht enthalten.)**
CE-Zeichen
zur Kombination mit Rapid SLX (39 596 / 39 598) bitte
Revisionschacht 66 791 000 separat bestellen
Artikelnummer: 38698SD1 edelstahl

Listenpreis 790,55

https://www.grohe.de/de_de/-38698SD1.html



Position Artikelbeschreibung / Listenpreis¹ 2025_01 in Euro

1.3.1.2.02. GROHE IR-Elektronik Tectron Skate 37419 manuell
GROHE Tectron Skate Infrarot Elektronik für WC-Spülkasten
Wandeinbau
mit zusätzlicher manueller Betätigung
mit Infrarot-Sensor für bidirektionale Kommunikation
mit Trafo 100-230 V AC, 50-60 Hz, 6 V DC
für 1-Mengen-Betätigung
für Spülkasten GD 2
für Spülkasten 6 l
Servomotor
(Motorhalter 43617 wird für 6 Ltr. Spülkasten benötigt)
Frontplatte 156 x 197 mm
7 voreingestellte Programme
automatische Spülung
24- oder 72-Stunden-Spülung
Zeit- oder Benutzerabhängig
Reinigungsmodus
Vorspülung
zusätzliche Funktionen und Einstellungen mit Fernbedienung 36 407
Spülvolumen einstellbar (3 - 9 l), manuell oder mit Fernbedienung
mit Verlängerungskabel 3,00 m für die Verbindung zwischen Transformator
und Elektronik
**(Das Leerrohr für die Leitung vom Spülkasten zum
Transformator ist nicht enthalten.)**
CE-Zeichen
zur Kombination mit Rapid SLX (39 596 / 39 598) bitte
[Revisionschacht 66 791 000 separat bestellen](#)
Artikelnummer: 37419000 chrom

Listenpreis 1.063,00

https://www.grohe.de/de_de/-37419000.html



Position Artikelbeschreibung / Listenpreis¹ 2025.01 in Euro

1.3.1.2.03. GROHE IR-Elektronik Tectron Skate 37419 SD manuell
GROHE Tectron Skate Infrarot Elektronik für WC-Spülkasten
Wandeinbau
mit zusätzlicher manueller Betätigung
mit Infrarot-Sensor für bidirektionale Kommunikation
mit Trafo 100-230 V AC, 50-60 Hz, 6 V DC
für 1-Mengen-Betätigung
für Spülkasten GD 2
für Spülkasten 6 l
Servomotor
(Motorhalter 43617 wird für 6 Ltr. Spülkasten benötigt)
Edelstahl-Frontplatte 156 x 197 mm
7 voreingestellte Programme
automatische Spülung
24- oder 72-Stunden-Spülung
Zeit- oder Benutzerabhängig
Reinigungsmodus
Vorspülung
zusätzliche Funktionen und Einstellungen mit Fernbedienung 36 407
Spülvolumen einstellbar (3 - 9 l), manuell oder mit Fernbedienung
mit Verlängerungskabel 3,00 m für die Verbindung zwischen Transformator
und Elektronik
**(Das Leerrohr für die Leitung vom Spülkasten zum
Transformator ist nicht enthalten.)**
CE-Zeichen
zur Kombination mit Rapid SLX (39 596 / 39 598) bitte
[Revisionschacht 66 791 000 separat bestellen](#)
Artikelnummer: 37419SD0 edelstahl

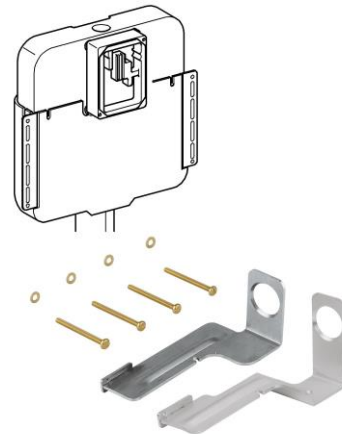
Listenpreis 1.063,00https://www.grohe.de/de_de/-37419SD0.html

Position Artikelbeschreibung / Listenpreis¹ 2025_01 in Euro

1.3.1.2.04. GROHE Motorhalter 43617 IR
GROHE Motorhalter
zur Montage der Infrarot Elektronik in
Spülkasten 6 Ltr.
für WC-Element Rapid SL 38675 001
behindertengerechte Ausführung
ab Baujahr Mitte 2008
[für Spülkästen GD 2 nicht erforderlich.!](#)
Artikelnummer: 43617000

Listenpreis 112,40

https://www.grohe.de/de_de/-43617000.html



Position Artikelbeschreibung / Listenpreis¹ 2025.01 in Euro

1.3.1.2.05. GROHE Infrarot-Fernbedienung 36407 -1

GROHE Infrarot-Fernbedienung
für alle GROHE 1-Auge IR-Armaturen ab 06/2015 und
GROHE Blue Home bis 12/2018

Auslesefunktionen

Verbrauchs- und Nutzungsdaten
Aktivierungen thermische Desinfektion (Infrarot-Armaturen)
Anzahl automatische Spülungen (Infrarot-Armaturen)
Anzahl Reinigungen (GROHE Blue Home)
Filter und CO2 Kapazität (GROHE Blue Home)

Einstellungen

Reinigungsmodus
thermische Desinfektion (Infrarot-Armaturen)
Erfassungsbereich (Infrarot-Armaturen)
Nachlaufzeit (Infrarot-Armaturen)
automatische Spülung (Infrarot-Armaturen)
Filterkapazität (GROHE Blue Home)

Service

Speichern und Senden des Profils
Zurücksetzen auf Werks- oder Benutzereinstellungen
Serviceinformationen
Fehlercodes (GROHE Blue Home)
3 x 1,5 V DC (AAA) Batteriestromversorgung
Artikelnummer: 36407001

Listenpreis 265,55

https://www.grohe.de/de_de/-36407001.html



Position Artikelbeschreibung / Listenpreis¹ 2025_01 in Euro

1.3.1.3. Barrierefrei

1.3.1.3.1. Taster

HEWI HEWI Stützklappgriff, drehbar, E-Ausführung, Spültaste Serie 801

HEWI Stützklappgriff der Serie 801
drehbar, E-Ausführung, Spültaste

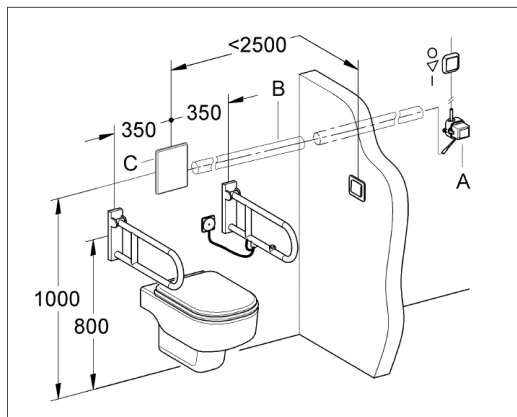
- -
 -
 - Spiralkabel mit freien Leitungsenden für Wandanschluss
 - inkl. weißer Abdeckung für Unterputzdose
 - Steuerspannung max. 30V = SELV, PELV, Schaltstrom bis max. 2A
 - passend für alle gängigen UP-Spülkästen mit elektrischer Steuerung
 - aus hochwertigem Polyamid in den HEWI Farben
- Artikelnummer: HEWI 801.50.....



MONTAGE Montagehinweis Taster-Elektronik

Für die Leitung zwischen dem Transformator (A) und der Elektronik (C) im Spülkasten ist ein Leerrohr (B) mit 16mm Durchmesser erforderlich.

Dieses ist nicht im Lieferumfang enthalten.



Position Artikelbeschreibung / Listenpreis¹ **2025,01** in Euro

1.3.1.3.1.01. GROHE WC-Steuerung 38934 SD Taster

GROHE WC-Steuerung zur Hand-Fernbetätigung
Wandeinbau
zum Anschluss eines oder mehrerer potenzialfreier Taster
geeignet
für Stützklappgriffe mit integrierten Taster von Hewi, Keuco,
Lehnen, Normbau, Pressalit, AMS, Deubad, Erlau, FRELU, FSB
für Wandeinbau-Spülkästen 6 - 9 l
für Wandeinbau-Spülkasten 6 l
Edelstahl-Abdeckplatte 156 x 197 mm
- nur **senkrechte** Montage

Transformator für externe Montage

Anschlussspannung 230 V AC, 50/60 Hz, 4,0 VA

Servomotor

automatische Spülung

24- oder 72-Stunden-Spülung

Zeit- oder Benutzerabhängig

mit Verlängerungskabel 3,00 m für die Verbindung zwischen Transformator
und Elektronik

**(Das Leerrohr für die Leitung vom Spülkasten zum
Transformator ist nicht enthalten.)**

CE-Zeichen

ohne Taster/Stützklappgriff im Lieferumfang

Artikelnummer: 38934SD0 edelstahl

Listenpreis 721,05

https://www.grohe.de/de_de/-38934SD0.html



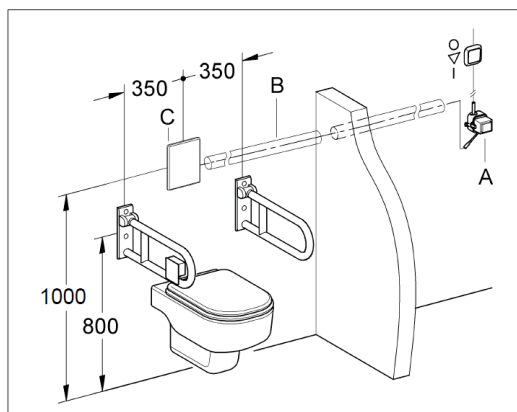
Position Artikelbeschreibung / Listenpreis¹ 2025.01 in Euro

1.3.1.3.2. Funk

HEWI HEWI Aufrüstsatz WC-Spülauslösung (Funk) Serie 801
 HEWI Aufrüstsatz WC-Spülauslösung (Funk) der Serie 801
 - WC-Spülauslösung (Funk) zur einfachen Montage und zum Aufrüsten an HEWI Stützklappgriffe 801.50...
 - 50 mm breit, 68 mm hoch, 105 mm lang
 - aus hochwertigem Polyamid in den HEWI Farben
 - Sendefrequenz 868,4 MHz
 - passend zu Funk WC-Spülsystemen von Geberit, Mepa, Viega, Sanit, Friatec, TECE und **Grohe**
 Artikelnummer: HEWI 801.50.060



MONTAGE Montagehinweis Funk-Elektronik
 Für die Leitung zwischen dem Transformator (A) und der Elektronik (C) im Spülkasten ist ein Leerrohr (B) mit 16mm Durchmesser erforderlich.
Dieses ist nicht im Lieferumfang enthalten.



Position Artikelbeschreibung / Listenpreis¹ 2025_01 in Euro

1.3.1.3.2.01. GROHE WC-Funkelektronik 38759 SD

GROHE WC-Funkelektronik

Wandeinbau

WC-Funk-Empfangsmodul 868,4 MHz

für Stützklappgriffe mit Sender von Hewi, Keuco, Lehen, Normbau,

Pressalit, Deubad, RUD, Emco, FRELU, FSB, Delabie, PSA,

EWAR (Wagner Ewar), TECE, RehaGrip, Sam, Hergert, Fa. Provox

für Spülkasten GD 2

für Spülkasten 6 l

Edelstahl-Abdeckplatte 156 x 197 mm

- nur **senkrechte** Montage

Servomotor

mit Trafo 100-230 V AC, 50-60 Hz, 6 V DC, externe Montage

Spülmenge einstellbar

Spülzeit einstellbar

automatische Spülung : 72-Stunden

(Werkseinstellung: aktiviert)

mit Verlängerungskabel 3,00 m für die Verbindung zwischen Transformator und Elektronik

(Das Leerrohr für die Leitung vom Spülkasten zum

Transformator ist nicht enthalten.)

Artikelnummer: 38759SD0 edelstahl

Listenpreis 1.367,65

https://www.grohe.de/de_de/-38759SD0.html



Position Artikelbeschreibung / Listenpreis¹ 2025_01 in Euro**1.3.1.3.2.02. GROHE WC-Funkelektronik 38778 manuell**

GROHE WC-Funkelektronik

Wandeinbau

WC-Funk-Empfangsmodul 868,4 MHzfür eine **zusätzliche Abdeckplatte für manuelle Auslösung**- nur **senkrechte** Montage

für Stützklappgriffe mit Sender von Hewi, Keuco, Lehen, Normbau,

Pressalit, Deubad, RUD, Emco, FRELU, FSB, Delabie, PSA,

EWAR (Wagner Ewar), TECE, RehaGrip, Sam, Hergert, Fa. Provex

für Spülkasten GD 2

für Spülkasten 6 l

Servomotor

mit Trafo 100-230 V AC, 50-60 Hz, 6 V DC, externe Montage

Spülmenge einstellbar

Spülzeit einstellbar

automatische Spülung : 72-Stunden

(Werkseinstellung: aktiviert)

mit Verlängerungskabel 3,00 m für die Verbindung zwischen Transformator
und Elektronik**(Das Leerrohr für die Leitung vom Spülkasten zum****Transformator ist nicht enthalten.)**

Artikelnummer: 38778000

Listenpreis 1.106,10https://www.grohe.de/de_de/-38778000.html

Position Artikelbeschreibung / Listenpreis¹ 2025_01 in Euro

1.3.1.3.2.03. GROHE WC-Betätigung Skate Air 38564 1-M

Grohe Skate Air Abdeckplatte
für 1-Mengenbetätigung
für pneumatisches Ablaufventil

senkrechte Montage

B x H: 156 x 197 mm

aus ABS

GROHE Long-Life Oberfläche

zur Kombination mit Rapid SLX (39 596 / 39 598) bitte

Revisionschacht 66 791 000 separat bestellen

Artikelnummer: 38564000 chrom

Listenpreis 56,40

https://www.grohe.de/de_de/-38564000.html

1.3.1.3.2.04. GROHE WC-Betätigung Skate Air 38564 SH 1-M

Grohe Skate Air Abdeckplatte
für 1-Mengenbetätigung
für pneumatisches Ablaufventil

senkrechte Montage

B x H: 156 x 197 mm

aus ABS

zur Kombination mit Rapid SLX (39 596 / 39 598) bitte

Revisionschacht 66 791 000 separat bestellen

Artikelnummer: 38564SH0 alpinweiß

Listenpreis 45,00

https://www.grohe.de/de_de/-38564SH0.html



Position Artikelbeschreibung / Listenpreis¹ 2025_01 in Euro**1.3.1.3.2.05. GROHE WC-Funkelektronik 39141 GD2 V6**

GROHE WC-Funkelektronik

für WC mit Spülkasten GD2, Füllventil links**WC-Funk-Empfangsmodul 868,4 MHz**

für Stützklappgriffe mit Sender von Hewi, Keuco, Lehen, Normbau,

Pressalit, Deubad, RUD, Emco, FRELU, FSB, Delabie, PSA,

EWAR (Wagner Ewar), TECE, RehaGrip, Sam, Hergert, Fa. Provex

manuelle Auslösung über Betätigung möglich

Servomotor

integrierter Batteriekasten für 4 x 1.5 V Mono D (LR20)

Spülmenge einstellbar

automatische Spülung : 72-Stunden

(Werkseinstellung: inaktiv)

2-Mengenspülungen möglich (6/3 oder 9/4,5l)

WC-Betätigung und Batterien sind **nicht** im Lieferumfang enthalten

CE-Zeichen

Artikelnummer: 39141000

Listenpreis 947,20https://www.grohe.de/de_de/-39141000.html

Position Artikelbeschreibung / Listenpreis¹ 2025_01 in Euro

1.3.2. Keramik

- 1.3.2.01. GROHE WWC Bau Keramik 39427 tief**
GROHE Bau Keramik Wand-Tiefspül-WC
für Unterputz-Spülkasten
spülrandlos
Abgang waagrecht
Spülmenge 3/6 l
Ausladung: 531 mm
Breite: 368 mm
aus Sanitärkeramik
kompatibel mit WC-Sitz mit Deckel 39 493 000 (Soft Close) und
WC-Sitz mit Deckel 39 492 000 (ohne Soft Close)
Artikelnummer: 39427000 alpinweiß

Listenpreis 118,35

https://www.grohe.de/de_de/-39427000.html



Position Artikelbeschreibung / Listenpreis¹ 2025_01 in Euro

1.3.2.02. GROHE WWC Bau Keramik Basic 39491 tief m.Spülr.

GROHE Bau Keramik Wand-Tiefspül-WC Basic
für Unterputz-Spülkasten

mit Spülrand (glasiert)

Abgang waagrecht

Spülmenge 3/6 l

Ausladung: 526 mm

Breite: 368 mm

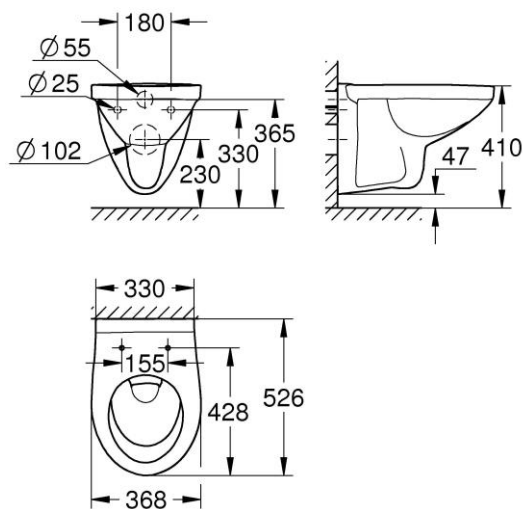
aus Sanitärkeramik

kompatibel mit WC-Sitz mit Deckel 39 493 000 (Soft Close) und

WC-Sitz mit Deckel 39 492 000 (ohne Soft Close)

Artikelnummer: 39491000 alpinweiß

Listenpreis 93,80



Position Artikelbeschreibung / Listenpreis¹ 2025_01 in Euro

1.3.2.03. GROHE WC-Sitz Bau Keramik 39492
GROHE Bau Keramik WC-Sitz mit Deckel
Quick release Funktion - werkzeuglos abnehmbar
aus Duroplast
inkl. Befestigungsset
Scharniere aus Edelstahl
kompatibel mit allen Bau Keramik WCs
Artikelnummer: 39492000 alpinweiß

Listenpreis 50,60

https://www.grohe.de/de_de/-39492000.html

1.3.2.04. GROHE WC-Sitz Bau Keramik 39493 sc
GROHE Bau Keramik WC-Sitz mit Deckel sc
SoftClose Funktion - sanftes und geräuschloses Schließen
Quick release Funktion - werkzeuglos abnehmbar
aus Duroplast
inkl. Befestigungsset
Scharniere aus Edelstahl
kompatibel mit allen Bau Keramik WCs
Artikelnummer: 39493000 alpinweiß

Listenpreis 90,70

https://www.grohe.de/de_de/-39493000.html



Position Artikelbeschreibung / Listenpreis¹ **2025_01** in Euro

1.3.2.05. GROHE WWC-Set Bau Keramik 39351 tief m.Deckel sc

GROHE Bau Keramik Wand-Tiefspül-WC-Set
bestehend aus:

GROHE Bau Keramik Wand-Tiefspül-WC (39 427 000)

für Unterputz-Spülkasten

spülrandlos

Abgang waagerecht

Spülmenge 3/6 l

Ausladung: 531 mm

Breite: 368 mm

aus Sanitärkeramik

GROHE Bau Keramik WC-Sitz mit Deckel SC (39 493 000)

SoftClose Funktion - sanftes und geräuschloses Schließen

QuickRelease Funktion - werkzeuglos abnehmbar

aus Duroplast

inkl. Befestigungsset

Artikelnummer: 39351000 alpinweiß

Listenpreis 218,20

https://www.grohe.de/de_de/-39351000.html



Position Artikelbeschreibung / Listenpreis¹ 2025.01 in Euro**1.3.3. Installationselemente****1.3.3.01. GROHE Rapid SL WC 39863 SSD**

GROHE Rapid SL für Wand-WC

1,13 m Bauhöhe**mit Spülstromdrossel**

für Vorwand- oder Ständerwandmontage

Stahlrahmen

komplett vormontiert

fixierte Objektanschlüsse

- OK WC-Becken ca. 410 mm

- Ausladung WC-Becken max. 620 mm

mit Schnellverstellung und Höhensicherung

Befestigungsmaterial

TÜV-geprüft

2 WC-Haltebolzen

Keramikbefestigung

[WCs mit Auflagefläche kleiner 205 mm erfordern Abstützungsset 38 779](#)

Schraubenabstand 180/230 mm

Ablaufbogen Ø 90 mm

tiefenverstellbar

Reduzierstück Ø 90/110 mm

Zu- und Ablaufgarnitur

Spülkasten GD 2, 6 - 9 l mit folgenden Funktionen:

werkseitige Einstellung 6l und 3l

pneumatisches Ablaufventil mit zwei Funktionen:

2 Mengen oder Start & Stopp

Wasseranschluss von links/rechts/hinten

Armaturengruppe I

schwitzwasserisoliert

Wasseranschluss 1/2" mit integriertem Eckventil und werkzeugloser

Schlauchverschraubung

werkzeuglos montierbarer Revisionschacht mit Rohbauschutz

[Wandwinkel 38 558 00M für Vorwandmontage müssen](#)[separat bestellt werden](#)[Revisionschacht 40 911 000 für kleine Abdeckplatten ist separat](#)[zu bestellen](#)

Artikelnummer: 39863000

Listenpreis 255,80https://www.grohe.de/de_de/-39863000.html

Position Artikelbeschreibung / Listenpreis¹ 2025_01 in Euro**1.3.3.02.****GROHE Rapid SL WC 39002 Belüftung**

GROHE Rapid SL für Wand-WC

1,13 m Bauhöhe**für externe Geruchsabsaugung**

für Vorwand- oder Ständerwandmontage

Stahlrahmen

komplett vormontiert

fixierte Objektanschlüsse

- OK WC-Becken ca. 410 mm

- Ausladung WC-Becken max. 620 mm

mit Schnellverstellung und Höhensicherung

Befestigungsmaterial

TÜV-geprüft

2 WC-Haltebolzen

Keramikbefestigung

[WCs mit Auflagefläche kleiner 205 mm erfordern Abstützungsset 38 779](#)

Schraubenabstand 180/230 mm

Ablaufbogen Ø 90 mm

tiefenverstellbar

Reduzierstück Ø 90/110 mm

Zu- und Ablaufgarnitur

Spülkasten GD 2, 6 - 9 l mit folgenden Funktionen:

werkseitige Einstellung 6l und 3l

Spülrohr mit Anschluss für Geruchsabsaugung 50 mm

pneumatisches Ablaufventil mit zwei Funktionen:

2 Mengen oder Start & Stopp

Wasseranschluss von links/rechts/hinten

Armaturengruppe I

schwitzwasserisoliert

Wasseranschluss 1/2" mit integriertem Eckventil und werkzeugloser

Schlauchverschraubung

werkzeuglos montierbarer Revisionschacht mit Rohbauschutz

[Wandwinkel 38 558 00M für Vorwandmontage müssen](#)[separat bestellt werden](#)[Revisionschacht 40 911 000 für kleine Abdeckplatten ist separat](#)[zu bestellen](#)

Artikelnummer: 39002000

Listenpreis 456,55https://www.grohe.de/de_de/-39002000.html

Position Artikelbeschreibung / Listenpreis¹ 2025_01 in Euro**1.3.3.03.****GROHE Rapid SL WC 38525 -1 1,00m**

GROHE Rapid SL für Wand-WC

1,00 m Bauhöhe

für Vorwand- oder Ständerwandmontage

Stahlrahmen

komplett vormontiert

mit Schnellverstellung und Höhensicherung

Befestigungsmaterial

TÜV-geprüft

2 WC-Haltebolzen

Keramikbefestigung

[WCs mit Auflagefläche kleiner 205 mm erfordern Abstützungsset 38 779](#)

Schraubenabstand 180/230 mm

Ablaufbogen Ø 90 mm

tiefenverstellbar

Reduzierstück Ø 90/110 mm

Zu- und Ablaufgarnitur

Spülkasten 6 - 9 l, mit den folgenden Funktionen:

pneumatisches Ablaufventil mit zwei Funktionen:

2 Mengen oder Start & Stopp

Betätigung von vorn oder oben

Wasseranschluss von links/rechts/hinten

Armaturengruppe I

schwitzwasserisoliert

Wasseranschluss 1/2" mit integriertem Eckventil und werkzeugloser

Schlauchverschraubung

kürzbarer Revisionschacht mit Rohbauschutz

[Wandwinkel 38 558 00M für Vorwandmontage müssen](#)[separat bestellt werden](#)[Revisionschacht 40 950 000 für kleine Abdeckplatten ist separat](#)[zu bestellen](#)

Artikelnummer: 38525001

Listenpreis 413,75https://www.grohe.de/de_de/-38525001.html

Position Artikelbeschreibung / Listenpreis¹ **2025_01** in Euro

1.3.3.04.

GROHE Rapid SL Wandwinkel 38558 -M

Grohe Rapid SL Wandwinkel für **Vorwand-Montage**
für die Befestigung der Elemente am Mauerwerk oder
vor der Ständerwand
stufenlose Tiefenverstellung von 130 - 230 mm
Verkleidungsauflage für Einzel- oder Schienenmontage
Befestigungsmaterial
VE: 2 Stück
Artikelnummer: 3855800M

Listenpreis 18,50

https://www.grohe.de/de_de/-3855800M.html



Position Artikelbeschreibung / Listenpreis¹ 2025.01 in Euro**1.3.3.05.****GROHE Uniset WC 38643 -1**

GROHE Uniset für Wand-WC Spülkasten
schalldämmendes EPS-Modul zum Ummauern
830 x 480 x 130 mm
Schienenadapter für Modulbefestigung
Wandschiene mit Befestigungszubehör für Einzelmontage
2 WC-Haltebolzen
Schraubenabstand 180/230 mm
Keramikbefestigung
Ablaufbogen Ø 90 mm
tiefenverstellbar
Reduzierstück Ø 90/110 mm
Zu- und Ablaufgarnitur

Spülkasten GD 2, 6 - 9 I mit folgenden Funktionen:

werkseitige Einstellung 6l und 3l
pneumatisches Ablaufventil mit zwei Funktionen:
2 Mengen oder Start & Stopp
Wasseranschluss von links/rechts/hinten oder oben
Armaturengruppe I
schwitzwasserisoliert
Wasseranschluss 1/2" mit integriertem Eckventil
und werkzeugloser Schlauchverschraubung
werkzeuglos montierbarer Revisionsschacht mit Rohbauschutz
[Revisionsschacht 40 911 000 für kleine Abdeckplatten ist separat zu bestellen](#)
Artikelnummer: 38643001

Listenpreis 209,40https://www.grohe.de/de_de/-38643001.html

Position Artikelbeschreibung / Listenpreis¹ 2025_01 in Euro

1.3.3.06. GROHE Uniset Tragestützen 37304

GROHE Tragestützen
passend zu **Uniset** für **WC** und **Bidet**
aus verzinktem Stahl
Befestigungsmaterial
für Vorwandinstallation
Artikelnummer: 37304000

Listenpreis 43,80

https://www.grohe.de/de_de/-37304000.html



1.3.3.07. GROHE Schallschutz-Set 37131

Grohe Schallschutz-Set
für WC
Schallschutzmatte
2 Gummihülsen
Artikelnummer: 37131000

Listenpreis 7,85

https://www.grohe.de/de_de/-37131000.html



Position Artikelbeschreibung / Listenpreis¹ 2025.01 in Euro**1.3.4. Installationselemente - Barrierefrei****1.3.4.01.****GROHE Rapid SL WC -BF- 39140**

GROHE Rapid SL für Wand-WC mit Halteplatten für Rückenstützen und Haltegriffen

1,13 m Bauhöhe**0,90 m Baubreite**

behindertengerechte Ausführung

für WCs mit 70 cm Ausladung

für Vorwand- oder Ständerwandmontage

Stahlrahmen

komplett vormontiert

fixierte Objektanschlüsse

- **OK WC-Becken ca. 460 mm**- **Ausladung WC-Becken max. 700 mm**

mit Schnellverstellung und Höhensicherung

Befestigungsmaterial

TÜV-geprüft

2 WC-Haltebolzen

4 Wandwinkel

Keramikbefestigung

Schraubenabstand 180/230 mm

PP-Ablaufbogen Ø 90 mm

tiefenverstellbar

Reduzierstück Ø 90/110 mm

Zu- und Ablaufgarnitur

Spülkasten GD 2, 6 - 9 l mit folgenden Funktionen:

werkseitige Einstellung 6l und 3l

pneumatisches Ablaufventil mit zwei Funktionen:

2 Mengen oder Start & Stopp

Wasseranschluss von links/rechts/hinten

Armaturengruppe I

schwitzwasserisoliert

Wasseranschluss 1/2" mit integriertem Eckventil und werkzeugloser

Schlauchverschraubung

werkzeuglos montierbarer Revisionsschacht mit Rohbauschutz

mit Wandwinkel 38 558 00M für VorwandmontageRevisionsschacht 40 949 000 für kleine Abdeckplatten ist separat
zu bestellen

Artikelnummer: 39140000

Listenpreis 852,85https://www.grohe.de/de_de/-39140000.html

Position Artikelbeschreibung / Listenpreis¹ 2025_01 in Euro

1.3.4.02.

GROHE Rapid SL WC -BF- 38675 -1

GROHE Rapid SL für Wand-WC

barrierefreie Ausführung**1,13 m Bauhöhe****0,42 m Baubreite**

mit Spülkasten 6 l

(Motorhalter 43617 wird für IR-Elektronik benötigt)**für WCs mit 70 cm Ausladung**

für Vorwand- oder Ständerwandmontage

Stahlrahmen

komplett vormontiert

fixer Objektanschluss

- OK WC-Becken ca. 460 mm

Befestigungsmaterial

TÜV-geprüft

2 WC-Haltebolzen

Keramikbefestigung

Schraubenabstand 180/230 mm

Ablaufbogen Ø 90 mm

tiefenverstellbar

Reduzierstück Ø 90/110 mm

Zu- und Ablaufgarnitur

pneumatisches Ablaufventil mit zwei Funktionen:

2 Mengen oder Start & Stopp

Armaturengruppe I

schwitzwasserisoliert

Wasseranschluss 1/2" mit integriertem Eckventil

und werkzeugloser Schlauchverschraubung

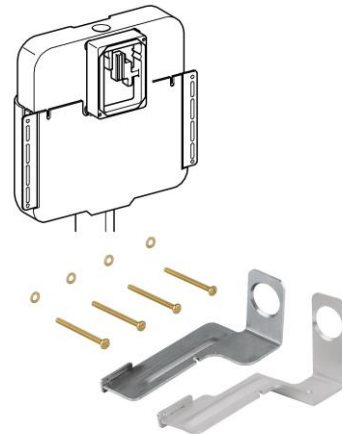
[Wandwinkel 38 558 00M für Vorwandmontage müssen](#)[separat bestellt werden](#)**für die Montage von Stützklappgriffen bitte zusätzlich Halteelement****38 559 001 bestellen**

Artikelnummer: 38675001

Listenpreis 422,85https://www.grohe.de/de_de/-38675001.html

Position Artikelbeschreibung / Listenpreis¹ 2025_01 in Euro**1.3.4.03.****GROHE Motorhalter 43617 IR**

GROHE Motorhalter
zur Montage der Infrarot Elektronik in
Spülkasten 6 Ltr.
für WC-Element Rapid SL 38675 001
behindertengerechte Ausführung
ab Baujahr Mitte 2008
[für Spülkästen GD 2 nicht erforderlich.!](#)
Artikelnummer: 43617000

Listenpreis 112,40https://www.grohe.de/de_de/-43617000.html

Position Artikelbeschreibung / Listenpreis¹ 2025.01 in Euro**1.3.4.04.****GROHE Rapid SL Stütz- Haltegriffe 38559 -1**

GROHE Rapid SL Halteelement
für die Befestigung von Stütz- und Haltegriffen in
Leichtbau-Ständerwänden oder Vorwandinstallationen

1,13 m Bauhöhe**0,31 m Baubreite**

für Vorwand- oder Ständerwandmontage

Stahlrahmen pulverbeschichtet

wasserfeste Schichtholzplatte

Befestigungsmaterial

[Wandwinkel 38 558 00M für Vorwandmontage müssen
separat bestellt werden](#)

Artikelnummer: 38559001

Listenpreis 243,50https://www.grohe.de/de_de/-38559001.html**1.3.4.05.****GROHE Rapid SL Wandwinkel 38558 -M**

Grohe Rapid SL Wandwinkel für **Vorwand-Montage**
für die Befestigung der Elemente am Mauerwerk oder
vor der Ständerwand

stufenlose Tiefenverstellung von 130 - 230 mm

Verkleidungsauflage für Einzel- oder Schienenmontage

Befestigungsmaterial

VE: 2 Stück

Artikelnummer: 3855800M

Listenpreis 18,50https://www.grohe.de/de_de/-3855800M.html

Position Artikelbeschreibung / Listenpreis¹ 2025.01 in Euro**1.3.4.06.****GROHE Uniset WC 38643 -1**

GROHE Uniset für Wand-WC Spülkasten
schalldämmendes EPS-Modul zum Ummauern
830 x 480 x 130 mm
Schienenadapter für Modulbefestigung
Wandschiene mit Befestigungszubehör für Einzelmontage
2 WC-Haltebolzen
Schraubenabstand 180/230 mm
Keramikbefestigung
Ablaufbogen Ø 90 mm
tiefenverstellbar
Reduzierstück Ø 90/110 mm
Zu- und Ablaufgarnitur

Spülkasten GD 2, 6 - 9 I mit folgenden Funktionen:

werkseitige Einstellung 6l und 3l
pneumatisches Ablaufventil mit zwei Funktionen:
2 Mengen oder Start & Stopp
Wasseranschluss von links/rechts/hinten oder oben
Armaturengruppe I
schwitzwasserisoliert
Wasseranschluss 1/2" mit integriertem Eckventil
und werkzeugloser Schlauchverschraubung
werkzeuglos montierbarer Revisionsschacht mit Rohbauschutz
[Revisionsschacht 40 911 000 für kleine Abdeckplatten ist separat zu bestellen](#)
Artikelnummer: 38643001

Listenpreis 209,40https://www.grohe.de/de_de/-38643001.html

Position Artikelbeschreibung / Listenpreis¹ 2025_01 in Euro

1.3.4.07. GROHE Uniset Tragestützen 37304

GROHE Tragestützen
passend zu **Uniset** für **WC** und **Bidet**
aus verzinktem Stahl
Befestigungsmaterial
für Vorwandinstallation
Artikelnummer: 37304000

Listenpreis 43,80

https://www.grohe.de/de_de/-37304000.html



1.3.4.08. GROHE Schallschutz-Set 37131

Grohe Schallschutz-Set
für WC
Schallschutzmatte
2 Gummihülsen
Artikelnummer: 37131000

Listenpreis 7,85

https://www.grohe.de/de_de/-37131000.html



Position Artikelbeschreibung / Listenpreis¹ 2025_01 in Euro**1.4. Urinal****1.4.1. Betätigungen****1.4.1.1. Berührungslos - IR****1.4.1.1.01. GROHE Urinal-IR-Elektronik Tectron Skate 37321 -1 230V**

GROHE Tectron "Skate" Infrarot-Electronic für Urinal
mit Infrarot-Sensor für bidirektionale Kommunikation
mit Trafo 100-230 V AC, 50-60 Hz, 6 V DC

Kartusche mit Magnetventil und Schmutzfangsieb

Frontplatte B x H: 116 x 144 mm

Fließdruck min. 0,5 bar

Betriebsdruck max. 10 bar

7 voreingestellte Programme**automatische Spülung**

24- oder 72-Stunden-Spülung

Zeit- oder Benutzerabhängig

Reinigungsmodus

Vorspülung

zusätzliche Funktionen und Einstellungen mit Fernbedienung 36 407

Spülzeit einstellbar, manuell oder mit Fernbedienung

Fertigmontageset **für Rapido U**

CE-Zeichen

Artikelnummer: 37321001 chrom

Listenpreis 704,40

https://www.grohe.de/de_de/-37321001.html



Position Artikelbeschreibung / Listenpreis¹ 2025_01 in Euro

1.4.1.1.02. GROHE Urinal-IR-Elektronik Tectron Skate 37321 SD1 230V

GROHE Tectron "Skate" Infrarot-Electronic für Urinal
mit Infrarot-Sensor für bidirektionale Kommunikation

mit Trafo 100-230 V AC, 50-60 Hz, 6 V DC

Kartusche mit Magnetventil und Schmutzfangsieb

Frontplatte B x H: 116 x 144 mm

Fließdruck min. 0,5 bar

Betriebsdruck max. 10 bar

7 voreingestellte Programme

automatische Spülung

24- oder 72-Stunden-Spülung

Zeit- oder Benutzerabhängig

Reinigungsmodus

Vorspülung

zusätzliche Funktionen und Einstellungen mit Fernbedienung 36 407

Spülzeit einstellbar, manuell oder mit Fernbedienung

Fertigmontageset **für Rapido U**

CE-Zeichen

Artikelnummer: 37321SD1 edelstahl

Listenpreis 704,40

https://www.grohe.de/de_de/-37321SD1.html



Position Artikelbeschreibung / Listenpreis¹ 2025.01 in Euro**1.4.1.1.03. GROHE Infrarot-Fernbedienung 36407 -1**

GROHE Infrarot-Fernbedienung
für alle GROHE 1-Auge IR-Armaturen ab 06/2015 und
GROHE Blue Home bis 12/2018

Auslesefunktionen

Verbrauchs- und Nutzungsdaten
Aktivierungen thermische Desinfektion (Infrarot-Armaturen)
Anzahl automatische Spülungen (Infrarot-Armaturen)
Anzahl Reinigungen (GROHE Blue Home)
Filter und CO2 Kapazität (GROHE Blue Home)

Einstellungen

Reinigungsmodus
thermische Desinfektion (Infrarot-Armaturen)
Erfassungsbereich (Infrarot-Armaturen)
Nachlaufzeit (Infrarot-Armaturen)
automatische Spülung (Infrarot-Armaturen)
Filterkapazität (GROHE Blue Home)

Service

Speichern und Senden des Profils
Zurücksetzen auf Werks- oder Benutzereinstellungen
Serviceinformationen
Fehlercodes (GROHE Blue Home)
3 x 1,5 V DC (AAA) Batteriestromversorgung
Artikelnummer: 36407001

Listenpreis 265,55https://www.grohe.de/de_de/-36407001.html

Position Artikelbeschreibung / Listenpreis¹ 2025_01 in Euro**1.4.2. Keramik****1.4.2.01. GROHE Urinal Bau Keramik 39438 ZL verdeckt**

GROHE Bau Keramik Urinal

Zulauf verdeckt

Spülmenge 1 l

Ausladung: 337 mm

Breite: 355 mm

inkl. Befestigungsset

aus Sanitärkeramik

für die Installation Urinal-Siphon 39 732 000 (Abgang waagerecht) oder

39 733 000 (Abgang senkrecht) separat bestellen

nicht kompatibel mit Temperatursensor 39 367 000

Artikelnummer: 39438000 alpinweiß

Listenpreis 225,30https://www.grohe.de/de_de/-39438000.html**1.4.2.02. GROHE Urinal-Siphon 39732 waager.**

GROHE Urinal-Siphon DN 50

Abgang waagerecht

Spülmenge 0,5 - 4 l

Mitte Ein- und Auslauf: 80 mm

für Bau Keramik Urinale 39438 000 und 39439 000

Material: Kunststoff

Artikelnummer: 39732000

Listenpreis 67,45https://www.grohe.de/de_de/-39732000.html

Position Artikelbeschreibung / Listenpreis¹ 2025_01 in Euro**1.4.3. Installationselement**

- 1.4.3.01. GROHE Rapid SL Urinal 38786 -1**
GROHE Rapid SL für Urinal mit GROHE Rapido U
1,13 m und 1,30 m Bauhöhe
für manuelle Betätigung oder
Tectron Infrarot Elektronik 6 V oder 230 V
für Vorwand- oder Ständerwandmontage
Stahlrahmen
komplett vormontiert
höhenverstellbare Objektanschlüsse
mit Schnellverstellung und Höhensicherung
Befestigungsmaterial
TÜV-geprüft
HT-Ablaufbogen Ø 50 mm
Haltebolzen M8, mit Keramikbefestigung
Zulaufanschluss und Zulaufgarnitur
Wassergruppe mit Vorabsperung
Fließdruck min. 0,5 bar
Betriebsdruck max. 10 bar
Durchspülhilfe
werkseitig geprüfte Funktionseinheit
Wasseranschlüsse G ½ außen
Anschlussbox für Netzanschluss 230 V
Einbaubox mit Dichtflansch
kürzbarer Revisionsschacht mit Rohbauschutz für
Fertigmontagesets mit Abmessungen 116 x 144 mm
[Wandwinkel 38 558 00M für Vorwandmontage müssen
separat bestellt werden](#)
Artikelnummer: 38786001

Listenpreis 341,75https://www.grohe.de/de_de/-38786001.html

Position Artikelbeschreibung / Listenpreis¹ **2025_01** in Euro

1.4.3.02.

GROHE Rapid SL Wandwinkel 38558 -M

Grohe Rapid SL Wandwinkel für **Vorwand-Montage**
für die Befestigung der Elemente am Mauerwerk oder
vor der Ständerwand
stufenlose Tiefenverstellung von 130 - 230 mm
Verkleidungsauflage für Einzel- oder Schienenmontage
Befestigungsmaterial
VE: 2 Stück
Artikelnummer: 3855800M

Listenpreis 18,50

https://www.grohe.de/de_de/-3855800M.html



Position Artikelbeschreibung / Listenpreis¹ 2025_01 in Euro**1.4.3.03.****GROHE Uniset Urinal Rapido U 38785**GROHE Uniset für Urinal
mit GROHE Rapido U**für manuelle Betätigung oder****Tectron Infrarot Elektronik 6 V oder 230 V**

schalldämmendes EPS-Modul zum Ummauern

Schienenadapter für Modulbefestigung

Befestigungszubehör für Einzelmontage

höhenverstellbare Objektanschlüsse

Zulaufanschluss und Zulaufgarnitur

HT-Ablaufbogen Ø 50 mm

Gewindebolzen M8

Befestigungsmaterial für Urinalbecken

Wassergruppe mit Vorabsperung

Fließdruck min. 0,5 bar

Betriebsdruck max. 10 bar

Durchspülhilfe

werkseitig geprüfte Funktionseinheit

Wasseranschlüsse G ½ außen

Anschlussbox für Netzanschluss 230 V

Einbaubox mit Dichtflansch

kürzbarer Revisionschacht mit Rohbauschutz für

Fertigmontagesets

mit Abmessungen 116 x 144 mm

Artikelnummer: 38785000

Listenpreis 259,25https://www.grohe.de/de_de/-38785000.html