

**LIXIL**

Pure Freude  
an Wasser

**GROHE**

# Produktinformation 2024\_01

**Schulen  
Sportstätten**

<b>Vorbemerkung</b>	<b>Seite 5</b>
<b>1. Sanitärobjekte - In Anlehnung an die VDI/DVGW 6023</b>	
<b>1.1. Waschtisch</b>	
<b>1.1.1. Armaturen</b>	
<b>1.1.1.1. Selbstschluss</b>	
<b>1.1.1.1.1. Mit Mischung</b>	<b>Seite 7</b>
<b>1.1.1.1.2. Ohne Mischung</b>	<b>Seite 8</b>
<b>1.1.1.2. Berührungslos - IR</b>	
<b>1.1.1.2.1. Mit Mischung</b>	
<b>POWERBOX</b>	<b>Seite 9</b>
<b>230 Volt</b>	<b>Seite 10</b>
<b>Batterie</b>	<b>Seite 15</b>
<b>1.1.1.2.2. Ohne Mischung</b>	
<b>POWERBOX</b>	<b>Seite 22</b>
<b>230 Volt</b>	<b>Seite 23</b>
<b>Batterie</b>	<b>Seite 29</b>
<b>1.1.2. Zubehör Armaturen</b>	<b>Seite 34</b>
<b>1.1.3. Installationselemente</b>	<b>Seite 43</b>
<b>1.1.4. Installationselemente - Barrierefrei</b>	<b>Seite 46</b>
<b>1.2. Dusche</b>	
<b>1.2.1. Armaturen</b>	<b>Seite 48</b>
<b>1.2.2. Brausen und Zubehör</b>	<b>Seite 56</b>
<b>1.2.3. Armaturenhalterung</b>	<b>Seite 59</b>
<b>1.3. Ausguss</b>	
<b>1.3.1. Armaturen</b>	<b>Seite 61</b>
<b>1.3.2. Installationselemente</b>	<b>Seite 66</b>

## 1.4. WC

### 1.4.1. Betätigungen

#### 1.4.1.1. Manuell

1.4.1.1.1. Skate Cosmopolitan Seite 67

1.4.1.1.2. Nova Cosmopolitan Seite 69

1.4.1.1.3. Arena Cosmopolitan Seite 70

1.4.1.1.4. Skate Air Seite 72

1.4.1.1.5. Edelstahl Seite 76

1.4.1.2. Berührungslos - IR Seite 78

#### 1.4.1.3. Barrierefrei

1.4.1.3.1. Taster Seite 84

1.4.1.3.2. Funk Seite 86

1.4.2. Installationselemente Seite 91

1.4.3. Installationselemente - Barrierefrei Seite 96

## 1.5. Urinal

### 1.5.1. Manuell

#### 1.5.1.1. Betätigungen

1.5.1.1.1. Skate Cosmopolitan Seite 102

1.5.1.1.2. Nova Cosmopolitan Seite 103

1.5.1.1.3. Arena Cosmopolitan Seite 104

1.5.1.1.4. Surf Seite 105

1.5.1.1.5. Edelstahl Seite 106

1.5.1.2. Installationselemente Seite 107

### 1.5.2. Berührungslos - IR

1.5.2.1. Auslösung Seite 110

1.5.2.2. Installationselemente Seite 115

### 1.5.3. Berührungslos - Temperatursensor

1.5.3.1. Auslösung Seite 118

1.5.3.2. Installationselement Seite 122

## **2. Sanitärobjekte - Ohne Bezug auf die VDI/DVGW 6023 -**

### **2.1. Waschtisch**

**2.1.1. Selbstschluss** **Seite 125**

**2.1.2. Einhandmischer** **Seite 126**

### **2.2. Handwaschbecken**

**2.2.1. Selbstschluss** **Seite 129**

**2.2.2. Ventil** **Seite 130**

### **2.3. Dusche**

**2.3.1. Selbstschluss** **Seite 139**

**2.3.2. Einhandmischer** **Seite 141**

## **3. Keramik**

### **3.1. Serie Bau\_Keramik**

**3.1.1. Waschtisch / Handwaschbecken** **Seite 145**

**3.1.2. WC** **Seite 147**

**3.1.3. Urinale** **Seite 150**

## Vorbemerkung

### Thema Verbrühung

#### Auszug aus der EN 806, Teil 2 und DIN 1988-200

.  
.

Eine weitere Forderung der DIN EN 806-2 ist der Schutz vor heißen Oberflächen. Um eine Verletzungsgefahr bei eventuellen Berührungen von hervorstehenden Teilen der Trinkwasser-Installation auszuschließen, sollten die Oberflächentemperaturen **nicht** die der spezifischen Verwendung überschreiten, d.h. die **maximale Temperatur an der Armaturenoberfläche sollte nicht höher als die Auslauftemperatur von 38°C bzw. 43°C** sein.

GROHE Thermostate mit der **GROHE CoolTouch** Funktion erfüllen aber nicht nur diese Vorgaben, sondern auch aus der DIN 1988-200 abzuleitende verschärfte Anforderung der TRWI und DIN EN 806.

Mischbatterien mit Anschlagbegrenzung reichen nach DIN 1988-200 hier nicht mehr.

Bei Duschanlagen usw. in Kindergärten und in speziellen Bereichen von Pflegeheimen **sollte sichergestellt werden, dass die Temperatur 38 °C nicht übersteigen kann.**

## **Thema Stagnation**

Grundsatz ist der bestimmungsgemäße Betrieb.

Das Trinkwasser darf nach der TRWI 2011 keine gesundheitsschädliche wie mikrobiologische Krankheitserreger und chemische Stoffe enthalten.  
Trinkwasser, was den Anforderungen der TRWI nicht entspricht, darf nicht abgegeben werden.

Verantwortlich für eine Trinkwasseranlage sind nach DVGW **Unternehmer und sonstiger Inhaber, z. B. der Besitzer (Anschlussnehmer, Bauherr, Eigentümer, Unternehmer) oder Nutzer (Pächter, Mieter). Person, die Trinkwasser zum Trinken, zum Kochen, zur Zubereitung von Speisen und Getränken oder insbesondere zu den unter Trinkwasser genannten anderen häuslichen Zwecken verwendet.**

Der bestimmungsgemäße Betrieb einer Trinkwasser- Installation nach Raumbuch ist sicherzustellen.

## **Planung, Montage und Inbetriebnahme**

### **Allgemeine Planungsregeln:**

Die Planung ist von fachkundigen Personen (Planern) auszuführen. Als fachkundig gilt, wer aufgrund seiner fachlichen Ausbildung, seiner Kenntnisse und Erfahrungen sowie seiner Kenntnisse der einschlägigen Bestimmungen einschließlich der allgemein anerkannten Regeln der Technik die ihm übertragenen Arbeiten beurteilen und mögliche Gefahren erkennen kann.

Grundlage einer Planung ist das mit dem Bauherrn abgestimmte und detaillierte Raumbuch (siehe auch VDI/DVGW 6023) einschließlich Nutzungsbeschreibung und ein vollständiges Konzept der Trinkwasser-Installation (siehe auch Installationsmatrix nach DIN EN 1717 und DIN 1988-100).

### **Wichtiger Hinweis:**

Hierbei muss der bestimmungsgemäße Betrieb zugrunde gelegt werden, bei dem sichergestellt ist, dass an jeder Stelle der Trinkwasser-Installation ein Wasseraustausch durch Entnahme innerhalb von 72 Stunden stattfindet.

### **Anmerkung:**

Fehlender Wasseraustausch über mehr als 72 Stunden gilt als Betriebsunterbrechung.

**Alle elektronisch ausgestatteten Armaturen, Urinale und WCs verfügen über eine automatische Spülung.**

Position Artikelbeschreibung / <sup>1</sup>Listenpreis **2024\_01** in Euro**1. Sanitärobjekte - In Anlehnung an die VDI/DVGW6023****1.1. Waschtisch****1.1.1. Armaturen****1.1.1.1. Selbstschluss****1.1.1.1.1. Mit Mischung****1.1.1.1.1.01. GROHE Selbstschluss-WT-Batt. Eurodisc SE 36233**GROHE Eurodisc SE Selbstschluss-Waschtischbatterie  
DN15, Einlochmontage

Ausladung 126 mm

Auslaufhöhe 89 mm

**mit Mischung**variabel **einstellbarer Temperaturbegrenzer****6 V Lithium-Batterie, Typ CR-P2****GROHE Long-Life** Oberfläche**GROHE Water Saving** - *weniger Wasser, perfekter Wasserfluss*maximaler Durchfluss (bei 3 bar): **5,5 l/min**

Mousseur

flexible Anschlussschläuche

Rückflussverhinderer mit integrierten Schmutzfangsieben

Schnell-Montage-System

Start-Stop-Funktion

Elektronische Laufzeitüberwachung

Sicherheitsabschaltung nach 180 Sek.

Stufenlose Laufzeiteinstellung 2-180 Sek.

**automatische Spülung: 5 Min. nach 3 Tagen ohne Betätigung**

Dauerlaufmodus zur thermischen Desinfektion: 3,5 Min. oder 11 Min.

CE-Zeichen

Schutzart Armatur IP 59K

P -IX 18034/IZ

Artikelnummer: 36233000 chrom

**Listenpreis 640,95**

Position Artikelbeschreibung / <sup>1</sup>Listenpreis **2024\_01** in Euro

### 1.1.1.1.2. Ohne Mischung

#### 1.1.1.1.2.01. GROHE Selbstschluss-WT-Batt. Eurodisc SE 36249 oM

GROHE Eurodisc SE Selbstschluss-Waschtischbatterie

DN15, Einlochmontage

Ausladung 126 mm

Auslaufhöhe 89 mm

**ohne Mischung**

**6 V Lithium-Batterie, Typ CR-P2**

für kaltes oder vorgemischtes Wasser

**Markierung blau**

**GROHE Long-Life** Oberfläche

**GROHE Water Saving** - weniger Wasser, perfekter Wasserfluss

maximaler Durchfluss (bei 3 bar): 5,5 l/min

Mousseur

flexibler Anschlussschlauch

Schmutzfangsieb

Schnell-Montage-System

Start-Stop-Funktion

Elektronische Laufzeitüberwachung

Sicherheitsabschaltung nach 180 Sek.

Stufenlose Laufzeiteinstellung 2-180 Sek.

**automatische Spülung: 5 Min. nach 3 Tagen ohne Betätigung**

CE-Zeichen

Schutzart Armatur IP 59K

P -IX 18033/IZ

Artikelnummer: 36249000 chrom

**Listenpreis 592,00**





Position Artikelbeschreibung / <sup>1</sup>Listenpreis **2024\_01** in Euro

### 1.1.1.2. Berührungslos - IR

#### 1.1.1.2.1. Mit Mischung

##### POWERBOX

#### 1.1.1.2.1.01. GROHE IR-WT-Elektronik Eurosmart CE 36386 -1 M Powerbox

GROHE Eurosmart CE **Powerbox** Infrarot-Elektronik für Waschtisch

DN 15, Einlochmontage

Ausladung 107 mm

Auslaufhöhe 106 mm

##### mit Mischung

variabel **einstellbarer Temperaturbegrenzer**

mit Infrarot-Sensor für bidirektionale Kommunikation

**mit Powerbox: selbstgenerierendes Stromsystem**

**GROHE Long-Life** Oberfläche

**GROHE Water Saving** - *weniger Wasser, perfekter Wasserfluss*

maximaler Durchfluss (bei 3 bar): **5,5 l/min**

Mousseur

mit allen flexiblen Anschlussschläuchen

Rückflussverhinderer

Schmutzfangsieb

Schnell-Montage-System

**Powerbox**

Stromgenerator mit Wasserturbine

interne Energiespareinheit

Nutzung 60s/24h Standby, Nutzung 260s/100h Standby

mit zusätzlicher Reserveenergie

##### **7 voreingestellte Programme**

##### **automatische Spülung**

*24- oder 72-Stunden-Spülung*

*Zeit- oder Benutzerabhängig*

thermische Desinfektion

Reinigungsmodus

zusätzliche Funktionen und Einstellungen mit Fernbedienung 36 407

CE-Zeichen

Schutzart Armatur IP 59K

Schutzart Powerbox IP 44

##### **glatter Körper**

PA-IX 16849/IO

Artikelnummer: 36386001 chrom

**Listenpreis 984,10**



Position Artikelbeschreibung / <sup>1</sup>Listenpreis **2024\_01** in Euro**230 Volt****1.1.1.2.1.02. GROHE IR-WT-Elektronik Essence E 36444 L 230V**GROHE Essence E Infrarot-Elektronik für Waschtisch  
DN 15, Einlochmontage

Ausladung 127 mm

Auslaufhöhe 211 mm

**mit Mischung**variabel **einstellbarer Temperaturbegrenzer**

mit Infrarot-Sensor für bidirektionale Kommunikation

**mit Steckertrafo 100-230 V AC, 50-60 Hz, 6 V DC****GROHE Long-Life** Oberfläche

schwenk- und feststellbarer Auslauf

Schwenkbereich wählbar 0° / 150° / 360°

**GROHE Water Saving** - **weniger Wasser, perfekter Wasserfluss**maximaler Durchfluss (bei 3 bar): **5,0 l/min****Laminarstrahlregler** - Caché

flexible Anschlussschläuche

Rückflussverhinderer

Schmutzfangsiebe

mit **integriertem** Magnetventil

Schnell-Montage-System

**7 voreingestellte Programme****automatische Spülung**

24- oder 72-Stunden-Spülung

Zeit- oder Benutzerabhängig

thermische Desinfektion

Reinigungsmodus

zusätzliche Funktionen und Einstellungen mit Fernbedienung 36 407

CE-Zeichen

Armaturengruppe I nach DIN 4109

Schutzart Armatur IP 59K

**glatter Körper**

DVGW Reg. Nr. CW-6514CT0583

P -IX 29355/IO

Artikelnummer: 36444000 chrom

**Listenpreis 771,50**

Position Artikelbeschreibung / <sup>1</sup>Listenpreis **2024\_01** in Euro**1.1.1.2.1.03. GROHE IR-WT-Elektronik Europlus E 36015 -1 230V**

GROHE Europlus E Infrarot-Elektronik für Waschtisch

DN 15, Einlochmontage

Ausladung 113 mm

Auslaufhöhe 91 mm

**mit Mischung**variabel **einstellbarer Temperaturbegrenzer**

mit Infrarot-Sensor für bidirektionale Kommunikation

**mit Steckertrafo 100-230 V AC, 50-60 Hz, 6 V DC****GROHE Long-Life** Oberfläche**GROHE Water Saving** - *weniger Wasser, perfekter Wasserfluss*maximaler Durchfluss (bei 3 bar): **5,0 l/min**

Mousseur

flexible Anschlusschläuche

Rückflussverhinderer

Schmutzfangsiebe

Magnetventil

Schnell-Montage-System

**7 voreingestellte Programme****automatische Spülung***24- oder 72-Stunden-Spülung**Zeit- oder Benutzerabhängig*

thermische Desinfektion

Reinigungsmodus

zusätzliche Funktionen und Einstellungen mit Fernbedienung 36 407

CE-Zeichen

Armaturengruppe I nach DIN 4109

Schutzart Armatur IP 59K

**glatter Körper**

DVGW Reg. Nr. CW-6514CR0533

PA-IX 16833/IO

Artikelnummer: 36015001 chrom

**Listenpreis 733,00**

Position Artikelbeschreibung / <sup>1</sup>Listenpreis **2024\_01** in Euro

**1.1.1.2.1.04. GROHE IR-WT-Elektronik Eurosmart CE 36421 -1 L 230V**

GROHE Eurosmart CE Infrarot-Elektronik für Waschtisch

DN 15, Einlochmontage

Ausladung 133 mm

Auslaufhöhe 150 mm

**mit Mischung**

variabel **einstellbarer Temperaturbegrenzer**

mit Infrarot-Sensor für bidirektionale Kommunikation

**mit Steckertrafo 100-230 V AC, 50-60 Hz, 6 V DC**

**GROHE Long-Life** Oberfläche

**GROHE Water Saving** - *weniger Wasser, perfekter Wasserfluss*

maximaler Durchfluss (bei 3 bar): *5,0 l/min*

Mousseur

flexible Anschlusschläuche

Rückflussverhinderer

Schmutzfangsiebe

mit **integriertem** Magnetventil

Schnell-Montage-System

**7 voreingestellte Programme**

**automatische Spülung**

*24- oder 72-Stunden-Spülung*

*Zeit- oder Benutzerabhängig*

thermische Desinfektion

Reinigungsmodus

zusätzliche Funktionen und Einstellungen mit Fernbedienung 36 407

CE-Zeichen

Armaturengruppe I nach DIN 4109

Schutzart Armatur IP 59K

**glatter Körper**

**Professional Edition**

Artikelnummer: 36421001 chrom

**Listenpreis 534,15**



Position Artikelbeschreibung / <sup>1</sup>Listenpreis **2024\_01** in Euro

- 1.1.1.2.1.05. GROHE IR-WT-Elektronik Eurosmart CE 36325 -2 M 230V**  
GROHE Eurosmart CE Infrarot-Elektronik für Waschtisch  
DN 15, Einlochmontage  
Ausladung 106 mm  
Auslaufhöhe 107 mm  
**mit Mischung**  
variabel **einstellbarer Temperaturbegrenzer**  
mit Infrarot-Sensor für bidirektionale Kommunikation  
**mit Steckertrafo 100-230 V AC, 50-60 Hz, 6 V DC**  
**GROHE Long-Life** Oberfläche  
**GROHE Water Saving** - *weniger Wasser, perfekter Wasserfluss*  
maximaler Durchfluss (bei 3 bar): **5,0 l/min**  
Mousseur  
flexible Anschlusschläuche  
Rückflussverhinderer  
Schmutzfangsiebe  
mit **integriertem** Magnetventil  
Schnell-Montage-System  
**7 voreingestellte Programme**  
**automatische Spülung**  
*24- oder 72-Stunden-Spülung*  
*Zeit- oder Benutzerabhängig*  
thermische Desinfektion  
Reinigungsmodus  
zusätzliche Funktionen und Einstellungen mit Fernbedienung 36 407  
CE-Zeichen  
Armaturengruppe I nach DIN 4109  
Schutzart Armatur IP 59K  
**glatter Körper**  
**Professional Edition**  
Artikelnummer: 36325002 chrom
- Listenpreis 452,90**



Position Artikelbeschreibung / <sup>1</sup>Listenpreis **2024\_01** in Euro**1.1.1.2.1.06. GROHE IR-WT-Elektronik Bau Cosmo. E 36453 S 230V**GROHE Bau Cosmopolitan E Infrarot-Elektronik für  
Waschtisch

DN 15, Einlochmontage

Ausladung 110 mm

Auslaufhöhe 103 mm

**mit Mischung**variabel **einstellbarer Temperaturbegrenzer**

mit Infrarot-Sensor für bidirektionale Kommunikation

**mit Steckertrafo 100-230 V AC, 50-60 Hz, 6 V DC****GROHE Long-Life** Oberfläche**GROHE Water Saving** - *weniger Wasser, perfekter Wasserfluss*

maximaler Durchfluss (bei 3 bar): 5,0 l/min

Mousseur

*getrennte innenliegende Wasserwege -**kein Kontakt mit Blei oder Nickel innerhalb der Armatur***Armaturenkörper aus Komposit-Polymer**

flexible Anschlusschläuche

Rückflussverhinderer

Schmutzfangsiebe

mit **integriertem** Magnetventil

Schnell-Montage-System

**7 voreingestellte Programme****automatische Spülung***24- oder 72-Stunden-Spülung**Zeit- oder Benutzerabhängig*

thermische Desinfektion

Reinigungsmodus

zusätzliche Funktionen und Einstellungen mit Fernbedienung 36 407

CE-Zeichen

Armaturengruppe I nach DIN 4109

Schutzart Armatur IP 59K

**glatter Körper**

PA-IX 7380/IO

Artikelnummer: 36453000 chrom

**Listenpreis 258,60**

Position Artikelbeschreibung / <sup>1</sup>Listenpreis **2024.01** in Euro**Batterie****1.1.1.2.1.07. GROHE IR-THM-WT-Wand-Elekt. Eurosmart CE Special 36455 255 6V**GROHE Eurosmart CE Special Infrarot-Elektronik für Waschtisch  
DN 15, Wandmontage**mit thermostatischer Mischeinrichtung**

mit Infrarot-Sensor für bidirektionale Kommunikation

**6 V Lithium-Batterie, Typ CR-P2**

Batterielebensdauer ca. 7 Jahre (bei 150 Betätigungen pro Tag)

Aktivierung per Hand, Deaktivierung bei Verlassen des

Erfassungsbereiches (Hand-Körper Erfassungsart),

zwei zusätzliche Erfassungsarten einstellbar

(Hand-Hand und Körper-Körper)

ergonomischer **Metallgriff****GROHE Long-Life** Oberfläche**GROHE CoolTouch****GROHE Water Saving** - [weniger Wasser, perfekter Wasserfluss](#)maximaler Durchfluss (bei 3 bar): [8,0 l/min](#)**Laminarstrahlregler**

Rückflussverhinderer

Schmutzfangsiebe

**GROHE SafetyPlus**[Temperaturgriff mit voreinstellbarem Sicherheitsendanschlag](#)[zwischen 35°C und 43°C](#)Sicherheitsendanschlag aus **Metall**[ungemischtes Warm- oder Kaltwasser in extremer Giffposition](#)[für Probenahme](#)

schwenkbarer Gussauslauf 187 mm

**Ausladung 255 mm**

Schwenkbereichsbegrenzer 130°, arretierbar

mit verdeckten S-Anschlüssen

Rosetten mit Wandabdichtung

mehrstufige Batteriezustandsanzeige

**7 voreingestellte Programme****automatische Spülung**[24- oder 72-Stunden-Spülung](#)[Zeit- oder Benutzerabhängig](#)

thermische Desinfektion

Reinigungsmodus

zusätzliche Funktionen und Einstellungen mit Fernbedienung 36 407

CE-Zeichen

Armaturengruppe I nach DIN 4109

PA-IX 7433/IZ

Artikelnummer: 36455000 chrom

**Listenpreis 1.096,70**

Position Artikelbeschreibung / <sup>1</sup>Listenpreis **2024\_01** in Euro

**1.1.1.2.1.08. GROHE IR-THM-WT-Wand-Elekt. Eurosmart CE Special 36454 287 6V**

GROHE Eurosmart CE Special Infrarot-Elektronik für Waschtisch  
DN 15, Wandmontage

**mit thermostatischer Mischeinrichtung**

mit Infrarot-Sensor für bidirektionale Kommunikation

**6 V Lithium-Batterie, Typ CR-P2**

Batterielebensdauer ca. 7 Jahre (bei 150 Betätigungen pro Tag)

Aktivierung per Hand, Deaktivierung bei Verlassen des

Erfassungsbereiches (Hand-Körper Erfassungsart),

zwei zusätzliche Erfassungsarten einstellbar

(Hand-Hand und Körper-Körper)

ergonomischer **Metallgriff**

**GROHE Long-Life** Oberfläche

**GROHE CoolTouch**

**GROHE Water Saving** - weniger Wasser, perfekter Wasserfluss

maximaler Durchfluss (bei 3 bar): 8,0 l/min

**Laminarstrahlregler**

Rückflussverhinderer

Schmutzfangsiebe

**GROHE SafetyPlus**

Temperaturgriff mit voreinstellbarem Sicherheitsendanschlag

zwischen 35°C und 43°C

Sicherheitsendanschlag aus **Metall**

**ungemischtes Warm- oder Kaltwasser in extremer Giffposition**

für Probenahme

schwenkbarer Gussauslauf 219 mm

**Ausladung 287 mm**

Schwenkbereichsbegrenzer 130°, arretierbar

mit verdeckten S-Anschlüssen

Rosetten mit Wandabdichtung

mehrstufige Batteriezustandsanzeige

**7 voreingestellte Programme**

**automatische Spülung**

24- oder 72-Stunden-Spülung

Zeit- oder Benutzerabhängig

thermische Desinfektion

Reinigungsmodus

zusätzliche Funktionen und Einstellungen mit Fernbedienung 36 407

CE-Zeichen

Armaturengruppe I nach DIN 4109

PA-IX 7433/IZ

Artikelnummer: 36454000 chrom

**Listenpreis 1.127,35**





Position Artikelbeschreibung / <sup>1</sup>Listenpreis **2024\_01** in Euro

**1.1.1.2.1.09. GROHE IR-WT-Elektronik Essence E 36445 L 6V**  
GROHE Essence E Infrarot-Elektronik für Waschtisch  
DN 15, Einlochmontage  
Ausladung 127 mm  
Auslaufhöhe 211 mm  
**mit Mischung**  
variabel **einstellbarer Temperaturbegrenzer**  
mit Infrarot-Sensor für bidirektionale Kommunikation  
**6 V Lithium-Batterie, Typ CR-P2**  
Batterielebensdauer ca. 7 Jahre (bei 150 Betätigungen pro Tag)  
**GROHE Long-Life** Oberfläche  
schwenk- und feststellbarer Auslauf  
Schwenkbereich wählbar 0° / 150° / 360°  
**GROHE Water Saving** - **weniger Wasser, perfekter Wasserfluss**  
maximaler Durchfluss (bei 3 bar): **5,0 l/min**  
**Laminarstrahlregler** - Caché  
flexible Anschlusschläuche  
Rückflussverhinderer  
Schmutzfangsiebe  
mit **integriertem** Magnetventil  
Batterie extern  
Schnell-Montage-System  
mehrstufige Batteriezustandsanzeige  
**7 voreingestellte Programme**  
**automatische Spülung**  
24- oder 72-Stunden-Spülung  
Zeit- oder Benutzerabhängig  
thermische Desinfektion  
Reinigungsmodus  
zusätzliche Funktionen und Einstellungen mit Fernbedienung 36 407  
CE-Zeichen  
Armaturengruppe I nach DIN 4109  
Schutzart Armatur IP 59K  
**glatter Körper**  
DVGW Reg. Nr. CW-6514CT0583  
P -IX 29355/IO  
Artikelnummer: 36445000 chrom

**Listenpreis 738,70**

Position Artikelbeschreibung / <sup>1</sup>Listenpreis **2024.01** in Euro

- 1.1.1.2.1.10. GROHE IR-WT-Elektronik Europlus E 36207 -1 6V**  
GROHE Europlus E Infrarot-Elektronik für Waschtisch  
DN 15, Einlochmontage  
Ausladung 113 mm  
Auslaufhöhe 91 mm  
**mit Mischung**  
variabel **einstellbarer Temperaturbegrenzer**  
mit Infrarot-Sensor für bidirektionale Kommunikation  
**6 V Lithium-Batterie, Typ CR-P2**  
Batterielebensdauer ca. 7 Jahre (bei 150 Betätigungen pro Tag)  
**GROHE Long-Life** Oberfläche  
**GROHE Water Saving** - **weniger Wasser, perfekter Wasserfluss**  
maximaler Durchfluss (bei 3 bar): **5,0 l/min**  
Mousseur  
flexible Anschlusschläuche  
Rückflussverhinderer  
Schmutzfangsiebe  
Magnetventil  
Schnell-Montage-System  
mehrstufige Batteriezustandsanzeige  
**7 voreingestellte Programme**  
**automatische Spülung**  
24- oder 72-Stunden-Spülung  
Zeit- oder Benutzerabhängig  
thermische Desinfektion  
Reinigungsmodus  
zusätzliche Funktionen und Einstellungen mit Fernbedienung 36 407  
CE-Zeichen  
Armaturengruppe I nach DIN 4109  
Schutzart Armatur IP 59K  
**glatter Körper**  
DVGW Reg. Nr. CW-6514CR0533  
PA-IX 16833/IO  
Artikelnummer: 36207001 chrom
- Listenpreis 645,70**



Position Artikelbeschreibung / <sup>1</sup>Listenpreis **2024\_01** in Euro**1.1.1.2.1.11. GROHE IR-WT-Elektronik Eurosmart CE 36422 -1 L 6V**GROHE Eurosmart CE Infrarot-Elektronik für Waschtisch  
DN 15, Einlochmontage

Ausladung 133 mm

Auslaufhöhe 150 mm

**mit Mischung**variabel **einstellbarer Temperaturbegrenzer**

mit Infrarot-Sensor für bidirektionale Kommunikation

**6 V Lithium-Batterie, Typ CR-P2**

Batterielebensdauer ca. 7 Jahre (bei 150 Betätigungen pro Tag)

**GROHE Long-Life** Oberfläche**GROHE Water Saving** - *weniger Wasser, perfekter Wasserfluss*maximaler Durchfluss (bei 3 bar): **5,0 l/min**

Mousseur

flexible Anschlusschläuche

Rückflussverhinderer

Schmutzfangsiebe

mit **integriertem** MagnetventilBatterie extern

Schnell-Montage-System

mehrstufige Batteriezustandsanzeige

**7 voreingestellte Programme****automatische Spülung***24- oder 72-Stunden-Spülung**Zeit- oder Benutzerabhängig*

thermische Desinfektion

Reinigungsmodus

zusätzliche Funktionen und Einstellungen mit Fernbedienung 36 407

CE-Zeichen

Armaturengruppe I nach DIN 4109

Schutzart Armatur IP 59K

**glatter Körper****Professional Edition**

Artikelnummer: 36422001 chrom

**Listenpreis 537,50**

Position Artikelbeschreibung / <sup>1</sup>Listenpreis **2024\_01** in Euro

- 1.1.1.2.1.12. GROHE IR-WT-Elektronik Eurosmart CE 36327 -2 M 6V**  
GROHE Eurosmart CE Infrarot-Elektronik für Waschtisch  
DN 15, Einlochmontage  
Ausladung 106 mm  
Auslaufhöhe 107 mm  
**mit Mischung**  
variabel **einstellbarer Temperaturbegrenzer**  
mit Infrarot-Sensor für bidirektionale Kommunikation  
**6 V Lithium-Batterie, Typ CR-P2**  
Batterielebensdauer ca. 7 Jahre (bei 150 Betätigungen pro Tag)  
**GROHE Long-Life** Oberfläche  
**GROHE Water Saving** - *weniger Wasser, perfekter Wasserfluss*  
maximaler Durchfluss (bei 3 bar): **5,0 l/min**  
Mousseur  
flexible Anschlusschläuche  
Rückflussverhinderer  
Schmutzfangsiebe  
mit **integriertem** Magnetventil  
Batterie extern  
Schnell-Montage-System  
mehrstufige Batteriezustandsanzeige  
**7 voreingestellte Programme**  
**automatische Spülung**  
*24- oder 72-Stunden-Spülung*  
*Zeit- oder Benutzerabhängig*  
thermische Desinfektion  
Reinigungsmodus  
zusätzliche Funktionen und Einstellungen mit Fernbedienung 36 407  
CE-Zeichen  
Armaturengruppe I nach DIN 4109  
Schutzart Armatur IP 59K  
**glatter Körper**  
**Professional Edition**  
Artikelnummer: 36327002 chrom
- Listenpreis 425,65**



Position Artikelbeschreibung / <sup>1</sup>Listenpreis **2024\_01** in Euro**1.1.1.2.1.13. GROHE IR-WT-Elektronik Bau Cosmo. E 36451 S 6V**GROHE Bau Cosmopolitan E Infrarot-Elektronik für  
Waschtisch

DN 15, Einlochmontage

Ausladung 110 mm

Auslaufhöhe 103 mm

**mit Mischung**variabel **einstellbarer Temperaturbegrenzer**

mit Infrarot-Sensor für bidirektionale Kommunikation

**6 V Lithium-Batterie, Typ CR-P2**

Batterielebensdauer ca. 7 Jahre (bei 150 Betätigungen pro Tag)

**GROHE Long-Life** Oberfläche**GROHE Water Saving** - *weniger Wasser, perfekter Wasserfluss*maximaler Durchfluss (bei 3 bar): **5,0 l/min**

Mousseur

*getrennte innenliegende Wasserwege -**kein Kontakt mit Blei oder Nickel innerhalb der Armatur***Armaturenkörper aus Komposit-Polymer**

flexible Anschlusschläuche

Rückflussverhinderer

Schmutzfangsiebe

mit **integriertem** MagnetventilBatterie extern

Schnell-Montage-System

mehrstufige Batteriezustandsanzeige

**7 voreingestellte Programme****automatische Spülung***24- oder 72-Stunden-Spülung**Zeit- oder Benutzerabhängig*

thermische Desinfektion

Reinigungsmodus

zusätzliche Funktionen und Einstellungen mit Fernbedienung 36 407

CE-Zeichen

Armaturengruppe I nach DIN 4109

Schutzart Armatur IP 59K

**glatter Körper**

PA-IX 7380/IO

Artikelnummer: 36451000 chrom

**Listenpreis 244,40**

Position Artikelbeschreibung / <sup>1</sup>Listenpreis **2024\_01** in Euro**1.1.1.2.2. Ohne Mischung****POWERBOX****1.1.1.2.2.01. GROHE IR-WT-Elektronik Euroeco CE 36384 Powerbox oM**GROHE Euroeco CE **Powerbox** Infrarot-Elektronik für Waschtisch  
DN 15, Einlochmontage

Ausladung 100 mm

Auslaufhöhe 86 mm

**ohne Mischung**mit Infrarot-Sensor für bidirektionale Kommunikation  
für kaltes oder vorgemischtes Wasser**mit Powerbox: selbstgenerierendes Stromsystem****GROHE Long-Life** Oberfläche**GROHE Water Saving** - **weniger Wasser, perfekter Wasserfluss**maximaler Durchfluss (bei 3 bar): **5,0 l/min**

Mousseur

mit allen flexiblen Anschlusschläuchen

Schmutzfangsieb

Schnell-Montage-System

**Powerbox**

Stromgenerator mit Wasserturbine

interne Energiespareinheit

Nutzung 60s/24h Standby, Nutzung 260s/100h Standby

mit zusätzlicher Reserveenergie

**7 voreingestellte Programme****automatische Spülung**

24- oder 72-Stunden-Spülung

Zeit- oder Benutzerabhängig

thermische Desinfektion

Reinigungsmodus

zusätzliche Funktionen und Einstellungen mit Fernbedienung 36 407

CE-Zeichen

Schutzart Armatur IP 59K

Schutzart Powerbox IP 44

**glatter Körper**

PA-IX 16794/IO

Artikelnummer: 36384000 chrom

**Listenpreis 678,30**

Position Artikelbeschreibung / <sup>1</sup>Listenpreis **2024\_01** in Euro

## 230 Volt

### 1.1.1.2.02. GROHE UP-IR-WT-Wand-Elekt. Eurocube E 36442 FMS 230V oM 176

GROHE Eurocube E Infrarot-Elektronik für Waschtisch

DN 15, Wandmontage

Ausladung 176 mm

**ohne Mischung**

mit Infrarot-Sensor für bidirektionale Kommunikation

für kaltes oder vorgemischtes Wasser

**mit Trafo 100-230 V AC, 50-60 Hz, 6 V DC**

**GROHE Water Saving** - *weniger Wasser, perfekter Wasserfluss*

maximaler Durchfluss (bei 3 bar): *5,0 l/min*

Mousseur

**7 voreingestellte Programme**

**automatische Spülung**

*24- oder 72-Stunden-Spülung*

*Zeit- oder Benutzerabhängig*

thermische Desinfektion

Reinigungsmodus

zusätzliche Funktionen und Einstellungen mit Fernbedienung 36 407

Fertigmontageset für Rapid SL 38 748 002 oder Rohbau-Set 36 264 001

CE-Zeichen

Armaturengruppe I nach DIN 4109

P -IX 29354/IO

Artikelnummer: 36442000 chrom

**Listenpreis 1.034,15**



Position Artikelbeschreibung / <sup>1</sup>Listenpreis **2024\_01** in Euro

**1.1.1.2.2.03. GROHE UP-IR-WT-Wand-Elekt. Essence E 36447 FMS 230V oM 182**

GROHE Essence E Infrarot-Elektronik für Waschtisch

DN 15, Wandmontage

Ausladung 182 mm

**ohne Mischung**

mit Infrarot-Sensor für bidirektionale Kommunikation

für kaltes oder vorgemischtes Wasser

**mit Trafo 100-230 V AC, 50-60 Hz, 6 V DC**

**GROHE Water Saving** - weniger Wasser, perfekter Wasserfluss

maximaler Durchfluss (bei 3 bar): 5,0 l/min

**Laminarstrahlregler** - Caché

**7 voreingestellte Programme**

**automatische Spülung**

24- oder 72-Stunden-Spülung

Zeit- oder Benutzerabhängig

thermische Desinfektion

Reinigungsmodus

zusätzliche Funktionen und Einstellungen mit Fernbedienung 36 407

Fertigmontageset für Rapid SL 38 748 002 oder Rohbau-Set 36 264 001

CE-Zeichen

Armaturengruppe I nach DIN 4109

P -IX 29356/IO

Artikelnummer: 36447000 chrom

**Listenpreis 978,35**





Position Artikelbeschreibung / <sup>1</sup>Listenpreis **2024\_01** in Euro

**1.1.1.2.2.04. GROHE UP-IR-WT-Wand-Elekt. Eurosmart CE 36334 SD FMS 230V oM 232**

GROHE Eurosmart CE Infrarot-Elektronik für  
Waschtisch-Wandarmatur

Wandmontage

mit Infrarot-Sensor für bidirektionale Kommunikation  
für kaltes oder vorgemischtes Wasser

**mit Trafo 100-230 V AC, 50-60 Hz, 6 V DC**

**GROHE Water Saving** - *weniger Wasser, perfekter Wasserfluss*

maximaler Durchfluss (bei 3 bar): 8,0 l/min

**Laminarstrahlregler**

Edelstahl-Rosette

Edelstahl-Auslauf

**Ausladung 232 mm**

**7 voreingestellte Programme**

**automatische Spülung**

*24- oder 72-Stunden-Spülung*

*Zeit- oder Benutzerabhängig*

thermische Desinfektion

Reinigungsmodus

zusätzliche Funktionen und Einstellungen mit Fernbedienung 36 407

Fertigmontageset für UP-Einbaukasten 36 336 001/36 337 001

CE-Zeichen

Armaturengruppe I nach DIN 4109

**Mindestdruck 1,0 bar**

PA-IX 28020/IZ

Artikelnummer: 36334SD0 edelstahl

**Listenpreis 520,40**



Position Artikelbeschreibung / <sup>1</sup>Listenpreis **2024.01** in Euro

**1.1.1.2.2.04.a GROHE UP-IR-WT-Einbaukasten Eurosmart CE 36336 -1 v.v.thM**

GROHE Eurosmart CE UP-Einbaukasten

DN 15, Wandeinbau

**mit verdeckter, voreinstellbarer thermostatischer  
Mischeinrichtung**

passend zu IR-Fertigmontagesets 36 410 000, 36 334 SD0,  
36 335 SD0, 36 273 000

2 Vorabsperungen

Rückflussverhinderer

Anschlussgehäuse für Netzspannung

**für normgerechte Wanddurchführung bei Wassereinwirkung  
nach DIN 18534:2017**

mit Dichtmanschette

Artikelnummer: 36336001

**Listenpreis 392,80**



Position Artikelbeschreibung / <sup>1</sup>Listenpreis **2024.01** in Euro

**1.1.1.2.04.b GROHE UP-IR-WT-Einbaukasten Euroeco CE 36337 -1 oM**

GROHE Euroeco CE UP-Einbaukasten

DN 15, Wandeinbau

**zum Anschluss an vorgemischtes Wasser oder Kaltwasser**

passend zu IR-Fertigmontagesets 36 410 000, 36 334 SD0,

36 335 SD0, 36 273 000

Vorabsperrung

Anschlussgehäuse für Netzspannung

**für normgerechte Wanddurchführung bei Wassereinwirkung**

**nach DIN 18534:2017**

mit Dichtmanschette

Artikelnummer: 36337001

**Listenpreis 148,05**



Position Artikelbeschreibung / <sup>1</sup>Listenpreis **2024\_01** in Euro**1.1.1.2.05. GROHE IR-WT-Elektronik Europlus E 36016 -1 230V oM**

GROHE Europlus E Infrarot-Elektronik für Waschtisch

DN 15, Einlochmontage

Ausladung 113 mm

Auslaufhöhe 91 mm

**ohne Mischung**

mit Infrarot-Sensor für bidirektionale Kommunikation

für kaltes oder vorgemischtes Wasser

**mit Steckertrafo 100-230 V AC, 50-60 Hz, 6 V DC****GROHE Long-Life** Oberfläche**GROHE Water Saving** - *weniger Wasser, perfekter Wasserfluss*maximaler Durchfluss (bei 3 bar): **5,0 l/min**

Mousseur

flexibler Anschluss Schlauch

Schmutzfängsieb

Magnetventil

Schnell-Montage-System

**7 voreingestellte Programme****automatische Spülung***24- oder 72-Stunden-Spülung**Zeit- oder Benutzerabhängig*

thermische Desinfektion

Reinigungsmodus

zusätzliche Funktionen und Einstellungen mit Fernbedienung 36 407

CE-Zeichen

Armaturengruppe I nach DIN 4109

Schutzart Armatur IP 59K

**glatter Körper**

PA-IX 16834/IO

Artikelnummer: 36016001 chrom

**Listenpreis 670,15**

Position Artikelbeschreibung / <sup>1</sup>Listenpreis **2024.01** in Euro

## Batterie

- 1.1.1.2.2.06. GROHE IR-WT-Wand-Elektronik Euroeco CE 36274 170 6V**  
GROHE Euroeco CE Infrarot-Elektronik für Waschtisch  
DN 15, Wandmotage  
**ohne Mischung**  
mit Infrarot-Sensor für bidirektionale Kommunikation  
für kaltes oder vorgemischtes Wasser  
**6 V Lithium-Batterie, Typ CR-P2**  
Batterielebensdauer ca. 7 Jahre (bei 150 Betätigungen pro Tag)  
**GROHE Long-Life** Oberfläche  
**GROHE Water Saving** - *weniger Wasser, perfekter Wasserfluss*  
maximaler Durchfluss (bei 3 bar): **5,0 l/min**  
Mousseur  
Ganzmetallgehäuse  
mehrstufige Batteriezustandsanzeige  
**7 voreingestellte Programme**  
**automatische Spülung**  
*24- oder 72-Stunden-Spülung*  
*Zeit- oder Benutzerabhängig*  
thermische Desinfektion  
Reinigungsmodus  
zusätzliche Funktionen und Einstellungen mit Fernbedienung 36 407  
CE-Zeichen  
PA-IX 16792/IO  
Artikelnummer: 36274000 chrom

**Listenpreis 357,80**



Position Artikelbeschreibung / <sup>1</sup>Listenpreis **2024.01** in Euro**1.1.1.2.2.07. GROHE IR-WT-Elektronik Essence E 36446 L 6V oM**

GROHE Essence E Infrarot-Elektronik für Waschtisch

DN 15, Einlochmontage

Ausladung 113 mm

Auslaufhöhe 190 mm

**ohne Mischung**

mit Infrarot-Sensor für bidirektionale Kommunikation

für kaltes oder vorgemischtes Wasser

**6 V Lithium-Batterie, Typ CR-P2**

Batterielebensdauer ca. 7 Jahre (bei 150 Betätigungen pro Tag)

**GROHE Long-Life** Oberfläche

schwenk- und feststellbarer Auslauf

Schwenkbereich wählbar 0° / 150° / 360°

**GROHE Water Saving** - weniger Wasser, perfekter Wasserfluss

maximaler Durchfluss (bei 3 bar): 5,0 l/min

**Laminarstrahlregler** - Caché

flexibler Anschluss Schlauch

Schmutzfangsieb

mit **integriertem** MagnetventilBatterie extern

(Umrüstung auf 230 V erfolgt mit Steckertrafo 42388 000 oder

Schalternetzteil 36338 000)

Schnell-Montage-System

mehrstufige Batteriezustandsanzeige

**7 voreingestellte Programme****automatische Spülung**

24- oder 72-Stunden-Spülung

Zeit- oder Benutzerabhängig

thermische Desinfektion

Reinigungsmodus

zusätzliche Funktionen und Einstellungen mit Fernbedienung 36 407

CE-Zeichen

Armaturengruppe I nach DIN 4109

Schutzart Armatur IP 59K

**glatter Körper**

DVGW Reg. Nr. CW-6514CT0583

P -IX 29355/IO

Artikelnummer: 36446000 chrom

**Listenpreis 689,45**

Position Artikelbeschreibung / <sup>1</sup>Listenpreis **2024.01** in Euro**1.1.1.2.08. GROHE IR-WT-Elektronik Europlus E 36208 -1 6V oM**GROHE Europlus E Infrarot-Elektronik für Waschtisch  
DN 15, Einlochmontage

Ausladung 113 mm

Auslaufhöhe 91 mm

**ohne Mischung**mit Infrarot-Sensor für bidirektionale Kommunikation  
für kaltes oder vorgemischtes Wasser**6 V Lithium-Batterie, Typ CR-P2**

Batterielebensdauer ca. 7 Jahre (bei 150 Betätigungen pro Tag)

**GROHE Long-Life** Oberfläche**GROHE Water Saving** - *weniger Wasser, perfekter Wasserfluss*  
maximaler Durchfluss (bei 3 bar): **5,0 l/min**

Mousseur

flexibler Anschluss Schlauch

Schmutzfangsieb

Magnetventil

Schnell-Montage-System

mehrstufige Batteriezustandsanzeige

**7 voreingestellte Programme****automatische Spülung***24- oder 72-Stunden-Spülung**Zeit- oder Benutzerabhängig*

thermische Desinfektion

Reinigungsmodus

zusätzliche Funktionen und Einstellungen mit Fernbedienung 36 407

CE-Zeichen

Armaturengruppe I nach DIN 4109

Schutzart Armatur IP 59K

**glatter Körper**

PA-IX 16834/IO

Artikelnummer: 36208001 chrom

**Listenpreis 582,90**

Position Artikelbeschreibung / <sup>1</sup>Listenpreis **2024\_01** in Euro

**1.1.1.2.09. GROHE IR-WT-Elektronik Eurosmart CE 36439 -1 M 6V oM**  
GROHE Eurosmart CE Infrarot-Elektronik für Waschtisch  
DN 15, Einlochmontage  
Ausladung 106 mm  
Auslaufhöhe 107 mm  
**ohne Mischung**  
mit Infrarot-Sensor für bidirektionale Kommunikation  
für kaltes oder vorgemischtes Wasser  
**6 V Lithium-Batterie, Typ CR-P2**  
Batterielebensdauer ca. 7 Jahre (bei 150 Betätigungen pro Tag)  
**GROHE Long-Life** Oberfläche  
**GROHE Water Saving** - [weniger Wasser, perfekter Wasserfluss](#)  
maximaler Durchfluss (bei 3 bar): [5,0 l/min](#)  
Mousseur  
flexibler Anschluss Schlauch  
Schmutzfangsieb  
mit **integriertem** Magnetventil  
Batterie [extern](#)  
(Umrüstung auf 230 V erfolgt mit Steckertrafo 42388 000 oder  
[Schalternetzteil 36338 000](#))  
Schnell-Montage-System  
mehrstufige Batteriezustandsanzeige  
**7 voreingestellte Programme**  
**automatische Spülung**  
[24- oder 72-Stunden-Spülung](#)  
[Zeit- oder Benutzerabhängig](#)  
thermische Desinfektion  
Reinigungsmodus  
zusätzliche Funktionen und Einstellungen mit Fernbedienung 36 407  
CE-Zeichen  
Armaturengruppe I nach DIN 4109  
Schutzart Armatur IP 59K  
**glatter Körper**  
**Professional Edition**  
Artikelnummer: 36439001 chrom

**Listenpreis 399,15**





Position Artikelbeschreibung / <sup>1</sup>Listenpreis **2024\_01** in Euro

- 1.1.1.2.2.10. GROHE IR-WT-Elektronik Bau Cosmo. E 36452 S 6V GZ oM**  
GROHE Bau Cosmopolitan E Infrarot-Elektronik für Waschtisch  
DN 15, Einlochmontage  
Ausladung 110 mm  
Auslaufhöhe 103 mm  
**ohne Mischung**  
mit Infrarot-Sensor für bidirektionale Kommunikation  
für kaltes oder vorgemischtes Wasser  
**6 V Lithium-Batterie, Typ CR-P2**  
Batterielebensdauer ca. 7 Jahre (bei 150 Betätigungen pro Tag)  
**GROHE Long-Life** Oberfläche  
**GROHE Water Saving** - *weniger Wasser, perfekter Wasserfluss*  
maximaler Durchfluss (bei 3 bar): 5,0 l/min  
Mousseur  
*getrennte innenliegende Wasserwege -  
kein Kontakt mit Blei oder Nickel innerhalb der Armatur*  
**Armaturenkörper aus Komposit-Polymer**  
flexibler Anschlusschlauch  
Schmutzfangsieb  
mit **integriertem** Magnetventil  
Batterie extern  
(Umrüstung auf 230 V erfolgt mit Steckertrafo 42388 000 oder  
Schalernetzteil 36338 000)  
Schnell-Montage-System  
mehrstufige Batteriezustandsanzeige  
**7 voreingestellte Programme**  
**automatische Spülung**  
*24- oder 72-Stunden-Spülung  
Zeit- oder Benutzerabhängig*  
thermische Desinfektion  
Reinigungsmodus  
zusätzliche Funktionen und Einstellungen mit Fernbedienung 36 407  
CE-Zeichen  
Armaturengruppe I nach DIN 4109  
Schutzart Armatur IP 59K  
**glatter Körper**  
PA-IX 7381/IO  
Artikelnummer: 36452000 chrom
- Listenpreis 227,35**



Position Artikelbeschreibung / <sup>1</sup>Listenpreis **2024.01** in Euro**1.1.2. Zubehör Armaturen****1.1.2.01. GROHE Untertisch-THM Grohtherm Micro 34487**

GROHE Grohtherm Micro Untertisch-Thermostat  
Thermischer Verbrühschutz zur Montage auf dem Eckventil  
Temperatureinstellung 15-43° C (± 2° C)  
**thermische Desinfektion ohne erneute Temperatureinstellung**  
Anschluss unten: 3/8" Überwurfmutter  
Anschluss oben: 3/8" Außengewinde  
**GROHE TurboStat** Thermoelement  
**GROHE Long-Life** Oberfläche  
eingebaute Rückflussverhinderer  
Schmutzfangsieb  
**ohne** Anschluss-Set  
max. Druckdifferential 5:1  
DVGW Reg. Nr. NW-6509CL0521  
P -IX 28356/IA  
Artikelnummer: 34487000 chrom

**Listenpreis 166,90**[https://www.grohe.de/de\\_de/-34487000.html](https://www.grohe.de/de_de/-34487000.html)**1.1.2.02. GROHE Anschlussset Grohtherm Micro 47533**

GROHE Anschluss-Set für Grohtherm Micro  
bestehend aus:  
- T-Stück mit Anschlussmutter 3/8" und  
2 Abgängen 3/8" Außengewinde  
- flexibler Anschlussschlauch mit Anschlussmutter  
**GROHE Long-Life** Oberfläche  
Artikelnummer: 47533000 chrom

**Listenpreis 38,30**[https://www.grohe.de/de\\_de/-47533000.html](https://www.grohe.de/de_de/-47533000.html)

Position Artikelbeschreibung / <sup>1</sup>Listenpreis **2024.01** in Euro

**1.1.2.03. GROHE Mousseur M 24x1 42604 3,5**

GROHE Mousseur  
Außengewinde M 24 x 1  
Durchflussklasse PCA **3,5 l/min**  
**GROHE Long-Life** Oberfläche  
Artikelnummer: 42604000 chrom

**Listenpreis 14,95**

[https://www.grohe.de/de\\_de/-42604000.html](https://www.grohe.de/de_de/-42604000.html)



**1.1.2.04. GROHE Wasserspar-Set 48189 DF 3,8**

GROHE Wasserspar-Set  
**Durchfluss 3,8 l/min**  
bestehend aus zwei Anschluss-Adaptern inkl.  
Durchflussbegrenzer sowie einem Mousseureinsatz  
passend für M22/24 Mousseure  
Anschlussmaß G 3/8"  
Wasserspar-Set kann bei folgenden Designs **nicht** eingesetzt werden:  
Atrio, Allure, Allure Brilliant, Essence, GROHE Plus, Eurosmart,  
BauEdge, BauLoop  
Artikelnummer: 48189000 chrom

**Listenpreis 26,85**

[https://www.grohe.de/de\\_de/-48189000.html](https://www.grohe.de/de_de/-48189000.html)



Position Artikelbeschreibung / <sup>1</sup>Listenpreis **2024.01** in Euro**1.1.2.05. GROHE Wasserspar-Set 48190 DF 1,9**

GROHE Wasserspar-Set

**Durchfluss 1,9 l/min**

bestehend aus zwei Anschluss-Adaptern inkl.

Durchflussbegrenzer sowie einem Mousseureinsatz

passend für M22/24 Mousseure

Anschlussmaß G 3/8"

Wasserspar-Set kann bei folgenden Designs **nicht** eingesetzt werden:

Atrio, Allure, Allure Brilliant, Essence, GROHE Plus, Eurosmart,

BauEdge, BauLoop

Artikelnummer: 48190000 chrom

**Listenpreis 26,85**[https://www.grohe.de/de\\_de/-48190000.html](https://www.grohe.de/de_de/-48190000.html)**1.1.2.06. GROHE Wasserspar-Set 48191 DF 1,35**

GROHE Wasserspar-Set

**Durchfluss 1,35 l/min**

bestehend aus zwei Anschluss-Adaptern inkl.

Durchflussbegrenzer sowie einem Mousseureinsatz

passend für M22/24 Mousseure

Anschlussmaß G 3/8"

Wasserspar-Set kann bei folgenden Designs **nicht** eingesetzt werden:

Atrio, Allure, Allure Brilliant, Essence, GROHE Plus, Eurosmart,

BauEdge, BauLoop

Artikelnummer: 48191000 chrom

**Listenpreis 26,85**[https://www.grohe.de/de\\_de/-48191000.html](https://www.grohe.de/de_de/-48191000.html)

Position Artikelbeschreibung / <sup>1</sup>Listenpreis **2024.01** in Euro

**1.1.2.07. GROHE Eckventil EGAPLUS 41263**

GROHE EGAPLUS Eckventil  
DN 15, Wandmontage  
**Wandanschluss 1/2"**  
**Abgang 3/8"**  
mit Längenausgleich  
mit Quetschverschraubung Ø 10 mm  
ergonomischer Griff  
Markierung neutral  
Schubrosette aus Metall Ø 54 mm  
Artikelnummer: 41263000 chrom

**Listenpreis 9,55**

[https://www.grohe.de/de\\_de/-41263000.html](https://www.grohe.de/de_de/-41263000.html)



Position Artikelbeschreibung / <sup>1</sup>Listenpreis **2024\_01** in Euro**1.1.2.08.****GROHE WAS-Kombieckventil 41073**

GROHE Original WAS Kombi-Eckventil

DN 15, Wandmontage

Kartuschen-Oberteil für den absperrbaren

Kupferrohranschluss

Fettkammer-Oberteil 3/8" für den absperrbaren Schlauchanschluss

**Rückflussverhinderer Typ EB**

Eigensicher gegen Rückfließen

**GROHE Long-Life** Oberfläche

Schubrosette aus Metall Ø 54 mm

Artikelnummer: 41073000 chrom

**Listenpreis 36,55**[https://www.grohe.de/de\\_de/-41073000.html](https://www.grohe.de/de_de/-41073000.html)**1.1.2.09.****GROHE WAS-Kombieckventil 41082 m.RB**

GROHE Original WAS Kombi-Eckventil

DN 15, Wandmontage

**mit Sicherungseinrichtung Typ HD**

(Rohrbelüfter kombiniert mit Rückflussverhinderer)

Kartuschen-Oberteil für den absperrbaren

Kupferrohranschluss

Fettkammer-Oberteil 3/8" für den absperrbaren Schlauchanschluss

Eigensicher gegen Rückfließen

**GROHE Long-Life** Oberfläche

Schubrosette aus Metall Ø 54 mm

Artikelnummer: 41082000 chrom

**Listenpreis 51,05**[https://www.grohe.de/de\\_de/-41082000.html](https://www.grohe.de/de_de/-41082000.html)

Position Artikelbeschreibung / <sup>1</sup>Listenpreis **2024\_01** in Euro**1.1.2.10. GROHE Ablaufventil 65808 nicht verschließbar**

GROHE Ablaufventil 1 1/4"  
für Waschtisch mit Überlauf  
herausnehmbarer Stopfen  
**nicht verschließbar**  
**GROHE Long-Life** Oberfläche  
für Ventilsitzstärke 20 - 70 mm  
Artikelnummer: 65808000 chrom

**Listenpreis 67,65**[https://www.grohe.de/de\\_de/-65808000.html](https://www.grohe.de/de_de/-65808000.html)**1.1.2.11. GROHE Röhren-Geruchverschluss 28947 30-75**

GROHE Röhren-Geruchverschluss 1 1/4"  
für Waschtisch  
Verstellbereich Tauchrohr: 30-75 mm  
Wandanschluss mit Schubrosette  
**GROHE Long-Life** Oberfläche  
Artikelnummer: 28947000 chrom

**Listenpreis 32,65**[https://www.grohe.de/de\\_de/-28947000.html](https://www.grohe.de/de_de/-28947000.html)

Position Artikelbeschreibung / <sup>1</sup>Listenpreis **2024.01** in Euro**1.1.2.12. GROHE Verdeckte Mischeinrichtung 36209**

GROHE Verdeckte Mischeinrichtung  
vandalensichere, verdeckte und voreinstellbare Mischeinrichtung  
passend für Einlochbatterien Europlus E und Eurodisc SE  
bestehend aus

Spezialmischwelle zur Schraubendreherbetätigung  
metallische Verschlusskappe

**GROHE Long-Life** Oberfläche

Artikelnummer: 36209000 chrom

**Listenpreis 127,35**

[https://www.grohe.de/de\\_de/-36209000.html](https://www.grohe.de/de_de/-36209000.html)

**1.1.2.13. GROHE Verdeckte Mischeinrichtung 42408 CE**

GROHE Verdeckte Mischeinrichtung  
vandalensichere, verdeckte und voreinstellbare Mischeinrichtung  
metallische Verschlusskappe

**nicht** geeignet für Europlus E, Eurodisc SE und  
Eurosmart CE 36325002, 36327002, 36421001, 36422001

**GROHE Long-Life** Oberfläche

Artikelnummer: 42408000 chrom

**Listenpreis 29,00**

[https://www.grohe.de/de\\_de/-42408000.html](https://www.grohe.de/de_de/-42408000.html)





Position Artikelbeschreibung / <sup>1</sup>Listenpreis **2024.01** in Euro

**1.1.2.14. GROHE Steckernetzteil 1-Auge-IR-Elektronik 42388**

GROHE Steckernetzteil für Waschtisch-Elektronik

mit 1-Auge-Infrarotsensor

mit Steckertrafo 100-230 V AC, 50-60 Hz, 6 V D

für die Umrüstung von Armaturen mit [externer](#) Batterie

Artikelnummer: 42388000

Listenpreis **98,20**

[https://www.grohe.de/de\\_de/-42388000.html](https://www.grohe.de/de_de/-42388000.html)



**1.1.2.15. GROHE Schalernetzteil 1-Auge-IR-Elektronik 36338**

GROHE Schalernetzteil für Waschtisch-Elektronik

mit 1-Auge-Infrarotsensor

Schalernetzteil mit Anschlussspannung

100-230 V AC, 50-60 Hz

**für UP-Dose**

mit Abdeckung und Zugentlastung

Artikelnummer: 36338000

Listenpreis **111,50**

[https://www.grohe.de/de\\_de/-36338000.html](https://www.grohe.de/de_de/-36338000.html)



Position Artikelbeschreibung / <sup>1</sup>Listenpreis **2024\_01** in Euro

**1.1.2.16. GROHE Verlängerungskabel 36341 10,0m 1-Auge**

GROHE Verlängerungskabel Strom  
Länge 10 m  
Artikelnummer: 36341000

**Listenpreis 156,50**

[https://www.grohe.de/de\\_de/-36341000.html](https://www.grohe.de/de_de/-36341000.html)



**1.1.2.17. GROHE Infrarot-Fernbedienung 36407 -1**

GROHE Infrarot-Fernbedienung  
für alle GROHE 1-Auge IR-Armaturen ab 06/2015 und  
GROHE Blue Home bis 12/2018

**Auslesefunktionen**

Verbrauchs- und Nutzungsdaten  
Aktivierungen thermische Desinfektion (Infrarot-Armaturen)  
Anzahl automatische Spülungen (Infrarot-Armaturen)  
Anzahl Reinigungen (GROHE Blue Home)  
Filter und CO2 Kapazität (GROHE Blue Home)

**Einstellungen**

Reinigungsmodus  
thermische Desinfektion (Infrarot-Armaturen)  
Erfassungsbereich (Infrarot-Armaturen)  
Nachlaufzeit (Infrarot-Armaturen)  
automatische Spülung (Infrarot-Armaturen)  
Filterkapazität (GROHE Blue Home)

**Service**

Speichern und Senden des Profils  
Zurücksetzen auf Werks- oder Benutzereinstellungen  
Serviceinformationen  
Fehlercodes (GROHE Blue Home)  
3 x 1,5 V DC (AAA) Batteriestromversorgung  
Artikelnummer: 36407001

**Listenpreis 256,55**

[https://www.grohe.de/de\\_de/-36407001.html](https://www.grohe.de/de_de/-36407001.html)



Position Artikelbeschreibung / <sup>1</sup>Listenpreis 2024\_01 in Euro**1.1.3. Installationselemente****1.1.3.01. GROHE Rapid SL WT-ELB 38554 -1**GROHE Rapid SL für Waschtisch  
für Einlochbatterie**1,13 m Bauhöhe****mit Schallschutz**

für Vorwand- oder Ständerwandmontage

Stahlrahmen

komplett vormontiert

fixer Objektanschluss

- OK Waschtisch ca. 850 mm

mit Schnellverstellung und Höhensicherung

Befestigungsmaterial

TÜV-geprüft

Waschtisch-Haltebolzen M10, mit Keramikbefestigung

Schraubenabstand variabel

HT-Ablaufbogen Ø 50 mm

Dichtung Ø 32 mm

**2 schallgedämmte Armaturenanschlüsse 1/2"**[Wandwinkel 38 558 00M für Vorwandmontage müssen separat bestellt werden](#)

Artikelnummer: 38554001

**Listenpreis 159,35**[https://www.grohe.de/de\\_de/-38554001.html](https://www.grohe.de/de_de/-38554001.html)

Position Artikelbeschreibung / <sup>1</sup>Listenpreis **2024.01** in Euro**1.1.3.02.****GROHE Rapid SL WT-Wand 38748 -2 IR 2-tlg**

GROHE Rapid SL für Waschtisch mit Rohbau-Set

für Infrarot-Wand-Elektronik 2-teilig

passend zu Infrarot-Elektroniken Essence E 36 447 000

und Eurocube E 36 442 000

**1,13 m Bauhöhe**

für Vorwand- oder Ständerwandmontage

Stahlrahmen

komplett vormontiert

mit Schnellverstellung und Höhensicherung

Befestigungsmaterial

Waschtisch-Haltebolzen M10, mit Keramikbefestigung

Schraubenabstand variabel

HT-Ablaufbogen Ø 50 mm

Dichtung Ø 32 mm

vormontiertes Rohbauset mit Rohbauschutz

unbrennbares Leerrohr zur Verlegung der Elektronik-Kabel

Einbaukasten mit Wassergruppe, Vorabspernung und Durchspülrohr

Anschlussleitung mit schallgedämmtem Armaturenanschluss 1/2"

Anschlussbox für Netzanschluss 230 V

CE-Zeichen

**zum Anschluss an vorgemischtes Wasser oder Kaltwasser**[Wandwinkel 38 558 00M für Vorwandmontage müssen](#)[separat bestellt werden](#)

Artikelnummer: 38748002

**Listenpreis 680,05**[https://www.grohe.de/de\\_de/-38748002.html](https://www.grohe.de/de_de/-38748002.html)

Position Artikelbeschreibung / <sup>1</sup>Listenpreis **2024.01** in Euro**1.1.3.03.****GROHE Rapid SL Wandwinkel 38558 -M**

Grohe Rapid SL Wandwinkel für **Vorwand-Montage**  
für die Befestigung der Elemente am Mauerwerk oder  
vor der Ständerwand  
stufenlose Tiefenverstellung von 130 - 230 mm  
Verkleidungsauflage für Einzel- oder Schienenmontage  
Befestigungsmaterial  
VE: 2 Stück  
Artikelnummer: 3855800M

**Listenpreis 18,50**[https://www.grohe.de/de\\_de/-3855800M.html](https://www.grohe.de/de_de/-3855800M.html)**1.1.3.04.****GROHE UP-IR-WT-Einbaukasten 36264 -1 oM 2-tlg**

GROHE UP-Einbaukasten IR-Wandarmatur 2-tlg.  
DN 15, Wandeinbau  
zum Anschluss an vorgemischtes Wasser oder Kaltwasser  
Anschlussgehäuse für Netzspannung  
passend zu Infrarot-Elektroniken Essence E 36 447 000 und  
Eurocube E 36 442 000  
Wassergruppe mit Vorabsperrung und Durchspülrohr  
Artikelnummer: 36264001

**Listenpreis 229,80**[https://www.grohe.de/de\\_de/-36264001.html](https://www.grohe.de/de_de/-36264001.html)

Position Artikelbeschreibung / <sup>1</sup>Listenpreis **2024\_01** in Euro

#### 1.1.4. Installationselemente - Barrierefrei

##### 1.1.4.01. GROHE Rapid SL WT -BF- 38625 -1

GROHE Rapid SL für Waschtisch für Einloch- oder Wandbatterie

**1,13 m Bauhöhe**

für Vorwand- oder Ständerwandmontage

Stahlrahmen

komplett vormontiert

Einzel- oder Schienenmontage

mit Schnellverstellung und Höhensicherung

Befestigungsmaterial

TÜV-geprüft

Waschtisch-Haltebolzen M10, mit Keramikbefestigung

Schraubenabstand variabel

**2 schallgedämmte Armaturenanschlüsse 1/2"**

**UP-Geruchverschluss**

für Unterputz-Wandmontage

mit Abdeckplatte für Geruchverschluss aus Edelstahl

mit verstellbarem Ablaufbogen aus Messing

verchromt

höhenverstellbar

[Wandwinkel 38 558 00M für Vorwandmontage müssen](#)

[separat bestellt werden](#)

Artikelnummer: 38625001

**Listenpreis 350,80**

[https://www.grohe.de/de\\_de/-38625001.html](https://www.grohe.de/de_de/-38625001.html)



Position Artikelbeschreibung / <sup>1</sup>Listenpreis **2024.01** in Euro**1.1.4.02.****GROHE Rapid SL Stütz- Haltegriffe 38559 -1**

GROHE Rapid SL Halteelement  
für die Befestigung von Stütz- und Haltegriffen in  
Leichtbau-Ständerwänden oder Vorwandinstallationen

**1,13 m Bauhöhe****0,31 m Baubreite**

für Vorwand- oder Ständerwandmontage

Stahlrahmen pulverbeschichtet

wasserfeste Schichtholzplatte

Befestigungsmaterial

[Wandwinkel 38 558 00M für Vorwandmontage müssen  
separat bestellt werden](#)

Artikelnummer: 38559001

**Listenpreis 243,50**[https://www.grohe.de/de\\_de/-38559001.html](https://www.grohe.de/de_de/-38559001.html)**1.1.4.03.****GROHE Rapid SL Wandwinkel 38558 -M**

Grohe Rapid SL Wandwinkel für **Vorwand-Montage**  
für die Befestigung der Elemente am Mauerwerk oder  
vor der Ständerwand

stufenlose Tiefenverstellung von 130 - 230 mm

Verkleidungsauflage für Einzel- oder Schienenmontage

Befestigungsmaterial

VE: 2 Stück

Artikelnummer: 3855800M

**Listenpreis 18,50**[https://www.grohe.de/de\\_de/-3855800M.html](https://www.grohe.de/de_de/-3855800M.html)

Position Artikelbeschreibung / <sup>1</sup>Listenpreis **2024.01** in Euro

## 1.2. Dusche

### 1.2.1. Armaturen

#### 1.2.1.01. GROHE IR-THM-Brause-Elekt. Eurosmart CE Special 36457 6V

GROHE Eurosmart CE Special Infrarot-Elektronik für Brause  
DN 15, Wandmontage

**mit thermostatischer Mischeinrichtung**

mit Infrarot-Sensor für bidirektionale Kommunikation

**6 V Lithium-Batterie, Typ CR-P2**

Batterielebensdauer ca. 7 Jahre (bei 150 Betätigungen pro Tag)

ergonomischer **Metallgriff**

**GROHE Long-Life** Oberfläche

**GROHE CoolTouch**

Rückflussverhinderer

Schmutzfangsiebe

**GROHE SafetyPlus**

**GROHE SafetyPlus**

Temperaturgriff mit voreinstellbarem Sicherheitsendanschlag

zwischen 35°C und 43°C

Sicherheitsendanschlag aus **Metall**

**ungemischtes Warm- oder Kaltwasser in extremer Giffposition**

für Probenahme

Brauseabgang unten 1/2" mit integriertem Rückflussverhinderer

mit verdeckten S-Anschlüssen

Rosetten mit Wandabdichtung

mehrstufige Batteriezustandsanzeige

**7 voreingestellte Programme**

**automatische Spülung**

24- oder 72-Stunden-Spülung

Zeit- oder Benutzerabhängig

thermische Desinfektion

Reinigungsmodus

zusätzliche Funktionen und Einstellungen mit Fernbedienung 36 407

CE-Zeichen

Armaturengruppe I nach DIN 4109

PA-IX 7434/IA

Artikelnummer: 36457000 chrom

**Listenpreis 1.041,65**

[https://www.grohe.de/de\\_de/-36457000.html](https://www.grohe.de/de_de/-36457000.html)





Position Artikelbeschreibung / <sup>1</sup>Listenpreis **2024\_01** in Euro

**1.2.1.02. GROHE UP-IR-THM-Brause-Elekt. Eurosmart CE Special 36456 FMS**

GROHE Eurosmart CE Special Infrarot-Elektronik für Brausethermostat  
Wandeinbau

mit Infrarot-Sensor für bidirektionale Kommunikation

Fertigmontageset für UP-Einbaukasten 36 458 000 und 36 459 000

ergonomischer **Metallgriff**

**GROHE Long-Life** Oberfläche

**GROHE SafetyPlus**

Temperaturgriff mit voreinstellbarem Sicherheitsendanschlag

zwischen 35°C und 43°C

Sicherheitsendanschlag aus **Metall**

**ungemischtes** Warm- oder Kaltwasser in extremer Giffposition

für Probenahme

**7 voreingestellte Programme**

**automatische Spülung**

24- oder 72-Stunden-Spülung

Zeit- oder Benutzerabhängig

thermische Desinfektion

Reinigungsmodus

zusätzliche Funktionen und Einstellungen mit Fernbedienung 36 407

CE-Zeichen

Armaturengruppe I nach DIN 4109

P -IX 7436/IA

Artikelnummer: 36456000 chrom

**Listenpreis 279,00**

[https://www.grohe.de/de\\_de/-36456000.html](https://www.grohe.de/de_de/-36456000.html)



Position Artikelbeschreibung / <sup>1</sup>Listenpreis **2024.01** in Euro**1.2.1.02.a GROHE UP-Einbaukasten Eurosmart CE Special 36459 thM 230V**GROHE Eurosmart CE Unterputzkörper für Brause  
DN 15, Wandeinbau**mit thermostatischer Mischeinrichtung**

passend zu Infrarot-Fertigmontageset 36 456 000

2 Vorabsperrungen

Rückflussverhinderer mit Sieb

Anschlussgehäuse für Netzspannung

**mit Trafo 100-240 V AC, 50-60 Hz, 6,75 V DC****für normgerechte Wanddurchführung bei Wassereinwirkung  
nach DIN 18534:2017**

mit Dichtmanschette

P -IX 7436/IA

Artikelnummer: 36459000

**Listenpreis 899,05**[https://www.grohe.de/de\\_de/-36459000.html](https://www.grohe.de/de_de/-36459000.html)**1.2.1.02.b GROHE UP-Einbaukasten Eurosmart CE Special 36458 thM 6V**GROHE Eurosmart CE Unterputzkörper für Brause  
DN 15, Wandeinbau**mit thermostatischer Mischeinrichtung**

passend zu Infrarot-Fertigmontageset 36 456 000

2 Vorabsperrungen

Rückflussverhinderer mit Sieb

**6 V Lithium-Batterie, Typ CR-P2**

Batterielebensdauer ca. 7 Jahre (bei 150 Betätigungen pro Tag)

**für normgerechte Wanddurchführung bei Wassereinwirkung  
nach DIN 18534:2017**

mit Dichtmanschette

P -IX 7436/IA

Artikelnummer: 36458000

**Listenpreis 837,05**[https://www.grohe.de/de\\_de/-36458000.html](https://www.grohe.de/de_de/-36458000.html)

Position Artikelbeschreibung / <sup>1</sup>Listenpreis **2024\_01** in Euro

**1.2.1.03. GROHE UP-IR-THM-Brause-Elekt. Eurosmart CE 36463 FMS oM**  
GROHE Eurosmart CE Special Infrarot-Elektronik für Brausethermostat  
Wandeinbau  
mit Infrarot-Sensor für bidirektionale Kommunikation  
Fertigmontageset für UP-Einbaukasten 36 416 001 und 36 464 000  
**für verdeckte, voreinstellbare thermostatische Mischeinrichtung**  
**GROHE Long-Life** Oberfläche  
**7 voreingestellte Programme**  
**automatische Spülung**  
24- oder 72-Stunden-Spülung  
Zeit- oder Benutzerabhängig  
thermische Desinfektion  
Reinigungsmodus  
zusätzliche Funktionen und Einstellungen mit Fernbedienung 36 407  
CE-Zeichen  
Armaturengruppe I nach DIN 4109  
P -IX 7435/IA  
Artikelnummer: 36463000 chrom

**Listenpreis 248,00**

[https://www.grohe.de/de\\_de/-36463000.html](https://www.grohe.de/de_de/-36463000.html)



Position Artikelbeschreibung / <sup>1</sup>Listenpreis **2024\_01** in Euro**1.2.1.03.a GROHE UP-Einbaukasten Eurosmart CE 36416 -1 v.v.thM 230V**GROHE Eurosmart CE Unterputzkörper für Brause  
DN 15, Wandeinbau**mit verdeckter, voreinstellbarer thermostatischer  
Mischeinrichtung**

passend zu Infrarot-Fertigmontageset 36 415 000 und 36 463 000

2 Vorabsperrungen

Rückflussverhinderer mit Sieb

Anschlussgehäuse für Netzspannung

**mit Trafo 100-240 V AC, 50-60 Hz, 6,75 V DC****für normgerechte Wanddurchführung bei Wassereinwirkung  
nach DIN 18534:2017**

mit Dichtmanschette

Artikelnummer: 36416001

**Listenpreis 768,20**[https://www.grohe.de/de\\_de/-36416001.html](https://www.grohe.de/de_de/-36416001.html)**1.2.1.03.b GROHE UP-Einbaukasten Eurosmart CE 36464 v.v.thM 6V**GROHE Eurosmart CE Unterputzkörper für Brause  
DN 15, Wandeinbau**mit verdeckter, voreinstellbarer thermostatischer  
Mischeinrichtung**

passend zu Infrarot-Fertigmontageset 36 463 000

2 Vorabsperrungen

Rückflussverhinderer mit Sieb

**6 V Lithium-Batterie, Typ CR-P2**

Batterielebensdauer ca. 7 Jahre (bei 150 Betätigungen pro Tag)

**für normgerechte Wanddurchführung bei Wassereinwirkung  
nach DIN 18534:2017**

mit Dichtmanschette

P -IX 7435/IA

Artikelnummer: 36464000

**Listenpreis 743,90**[https://www.grohe.de/de\\_de/-36464000.html](https://www.grohe.de/de_de/-36464000.html)

Position Artikelbeschreibung / <sup>1</sup>Listenpreis **2024\_01** in Euro

**1.2.1.04. GROHE UP-IR-THM-Brause-Elekt. Eurosmart CE 36415 FMS oM Bluetooth**

GROHE Eurosmart CE Bluetooth Infrarot-Elektronik für Brausethermostat  
Wandeinbau

mit Infrarot-Sensor und Bluetooth-Modul für bidirektionale Kommunikation  
mit zahlreichen Auslese-, Einstellungs- und Servicefunktionen  
Bluetooth 4.0\* für die drahtlose Datenkommunikation  
für Apple\*\* und Android Geräte

Reichweite bis zu 10 m abhängig von Wand- und Bodenbelägen  
Fertigmontageset für UP-Einbaukasten 36 416 001

**für verdeckte, voreinstellbare thermostatische Mischeinrichtung**

**GROHE Long-Life** Oberfläche

**Auslesefunktionen**

passwortgeschützte Überwachung  
App erkennt automatisch alle Produkte im Empfangsbereich  
Anzahl automatischer Spülungen / Zeitpunkt letzte Spülung  
Verbrauch pro Tag / der letzten 30 Tage  
Anzahl thermischer Desinfektionen / Zeitpunkt letzte Desinfektion

**Einstellungen**

Nachlaufzeit  
**automatische Spülung**  
thermische Desinfektion  
Reinigungsmodus  
An/Aus Zeitsteuerung

**Service**

Speichern und Senden Profilen  
Zurücksetzen auf Werks- oder Benutzereinstellungen  
CE-Zeichen  
P -IX 16893/IB  
Artikelnummer: 36415000 chrom

**Listenpreis 717,65**

[https://www.grohe.de/de\\_de/-36415000.html](https://www.grohe.de/de_de/-36415000.html)



Position Artikelbeschreibung / <sup>1</sup>Listenpreis **2024.01** in Euro

### Systemvoraussetzungen für elektronische Armaturen mit Bluetooth®

**Apple iOS** 8.0 oder höher  
**Android** 4.3 oder höher

Mobile Endgeräte und die GROHE IR Remote App\*\*\* sind nicht im Lieferumfang enthalten und müssen über einen autorisierten Apple-Händler/Händler/ iTunes oder den Google Play Store bezogen werden.

\*Die Bluetooth® Wortmarke und die Logos sind registrierte Markenzeichen der Bluetooth SIG, Inc. und stehen unter Lizenz, wenn sie von der GROHE AG verwendet werden. Andere Markenzeichen und Markennamen gehören ihren jeweiligen Besitzern.

\*\*Apple, das Apple Logo, iPod, iPod Touch, iPhone und iTunes sind Markenzeichen der Apple Inc., die in den USA und anderen Ländern eingetragen sind. Apple ist nicht verantwortlich für die Funktion dieses Gerätes oder dessen Übereinstimmung mit Sicherheitsstandards und regulativen Normen.

\*\*\*Kostenlos im iTunes oder Google Play Store erhältlich.

Artikelnummer: 36415000 chrom

[https://www.grohe.de/de\\_de/-36415000.html](https://www.grohe.de/de_de/-36415000.html)

Position Artikelbeschreibung / <sup>1</sup>Listenpreis **2024\_01** in Euro

**1.2.1.04.a GROHE UP-Einbaukasten Eurosmart CE 36416 -1 v.v.thM 230V**

GROHE Eurosmart CE Unterputzkörper für Brause  
DN 15, Wandeinbau

**mit verdeckter, voreinstellbarer thermostatischer  
Mischeinrichtung**

passend zu Infrarot-Fertigmontageset 36 415 000 und 36 463 000

2 Vorabsperrungen

Rückflussverhinderer mit Sieb

Anschlussgehäuse für Netzspannung

**mit Trafo 100-240 V AC, 50-60 Hz, 6,75 V DC**

**für normgerechte Wanddurchführung bei Wassereinwirkung  
nach DIN 18534:2017**

mit Dichtmanschette

Artikelnummer: 36416001

**Listenpreis 768,20**

[https://www.grohe.de/de\\_de/-36416001.html](https://www.grohe.de/de_de/-36416001.html)



Position Artikelbeschreibung / <sup>1</sup>Listenpreis 2024\_01 in Euro**1.2.2. Brausen und Zubehör****1.2.2.01. GROHE Kopfbrause Relaxa Plus 60 28948**

GROHE Relaxa Plus 60 Sportkopfbrause  
1 Strahlart  
schwere gegossene Ausführung  
diebstahlgesichert  
Anschlussgewinde 1/2"

**Ausladung 148 mm**

**GROHE Long-Life** Oberfläche  
SpeedClean Antikalk-System  
Artikelnummer: 28948000 chrom

**Listenpreis 292,05**[https://www.grohe.de/de\\_de/-28948000.html](https://www.grohe.de/de_de/-28948000.html)**1.2.2.02. GROHE Kopfbrause Relaxa 70 28002**

GROHE Relaxa Plus 70 Sportkopfbrause  
1 Strahlart  
**geringe Aerosolbildung**  
schwere gegossene Ausführung  
diebstahlgesichert  
Anschlussgewinde 1/2"

**Ausladung 58 mm**

Durchflussbegrenzer 9 l/min und 12 l/min  
GROHE DreamSpray Perfektes Strahlbild

**GROHE Long-Life** Oberfläche  
SpeedClean Antikalk-System  
abgewinkelte Bauform minimiert die Suizidwahrscheinlichkeit  
steckbarer Anschlussstutzen für Wandanschluss  
Artikelnummer: 28002000 chrom

**Listenpreis 248,30**[https://www.grohe.de/de\\_de/-28002000.html](https://www.grohe.de/de_de/-28002000.html)



Position Artikelbeschreibung / <sup>1</sup>Listenpreis **2024.01** in Euro

**1.2.2.03. GROHE Brausestg.-Set Tempesta 110 II 26163 -3 900 WS**

GROHE Tempesta 110 Brausestangenset - II WS

2 Strahlarten: Rain, Jet

bestehend aus:

Handbrause Tempesta 110 (26 161)

Brausestange Tempesta 900 mm (27 524)

Relaxaflex-Brauseschlauch 1.750 mm (28 154)

**GROHE Water Saving** - weniger Wasser, perfekter Wasserfluss

maximaler Durchfluss (bei 3 bar): 8,5 l/min

**GROHE SmartSwitch** Strahlumstellung per Drehscheibe

**GROHE DreamSpray** Perfektes Strahlbild

**GROHE Long-Life** Oberfläche

**GROHE FastFixation** obere Konsole variabel zur Anpassung an

vorhandene Bohrlöcher

SpeedClean Antikalk-System

ShockProof Silikonringschützt vor Beschädigung durch

Herunterfallen der Brause

**Professional Edition**

Artikelnummer: 26163003 chrom

**Listenpreis 72,20**

[https://www.grohe.de/de\\_de/-26163003.html](https://www.grohe.de/de_de/-26163003.html)



Position Artikelbeschreibung / <sup>1</sup>Listenpreis **2024.01** in Euro

**1.2.2.04. GROHE Wandanschlussbogen Tempesta 28680 -1**

Grohe Tempesta Wandanschlussbogen

DN 15, Außengewinde

Eigensicher gegen Rückfließen

**GROHE Long-Life** Oberfläche

**Professional Edition**

Artikelnummer: 28680001 chrom

**Listenpreis 51,15**

[https://www.grohe.de/de\\_de/-28680001.html](https://www.grohe.de/de_de/-28680001.html)

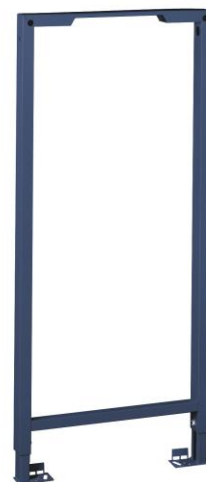


Position Artikelbeschreibung / <sup>1</sup>Listenpreis **2024.01** in Euro**1.2.3. Armaturenhalterung**

- 1.2.3.01. GROHE Rapid SL Armaturenhalterung 37998 -2f-**  
Grohe Rapid SL Armaturenhalterung  
für Aufputz-Armaturen  
für Leichtbau-Ständerwände und Leerelement (38548 001)  
**2 schallgedämmte Armaturenanschlüsse 1/2"**  
Befestigungsmaterial  
Artikelnummer: 37998000

**Listenpreis 119,95**[https://www.grohe.de/de\\_de/-37998000.html](https://www.grohe.de/de_de/-37998000.html)

- 1.2.3.02. GROHE Rapid SL Leerelement 38548 -1**  
GROHE Rapid SL Leerelement  
**1,13 m Bauhöhe**  
zum Einbau von Armaturenhalterungen oder für die Überbrückung  
von Elementabständen von 60 -170 cm  
für die Rücken-an-Rücken-Montage mit freistehenden Elementen  
TÜV-geprüft  
[Wandwinkel 38 558 00M für Vorwandmontage müssen separat bestellt werden](#)  
Artikelnummer: 38548001

**Listenpreis 157,55**[https://www.grohe.de/de\\_de/-38548001.html](https://www.grohe.de/de_de/-38548001.html)

Position Artikelbeschreibung / <sup>1</sup>Listenpreis **2024.01** in Euro

**1.2.3.03.**

**GROHE Rapid SL Wandwinkel 38558 -M**

Grohe Rapid SL Wandwinkel für **Vorwand-Montage**  
für die Befestigung der Elemente am Mauerwerk oder  
vor der Ständerwand  
stufenlose Tiefenverstellung von 130 - 230 mm  
Verkleidungsauflage für Einzel- oder Schienenmontage  
Befestigungsmaterial  
VE: 2 Stück  
Artikelnummer: 3855800M

**Listenpreis 18,50**

[https://www.grohe.de/de\\_de/-3855800M.html](https://www.grohe.de/de_de/-3855800M.html)



Position Artikelbeschreibung / <sup>1</sup>Listenpreis **2024\_01** in Euro

### 1.3. Ausguss

#### 1.3.1. Armaturen

##### 1.3.1.01. GROHE EH-WT-Wand-Batt. Euroeco Special 32776 156 starr

GROHE Euroeco Special Einhand-Waschtischbatterie  
DN 15, Wandmontage

**GROHE Long-Life** Oberfläche

**GROHE SilkMove** 46 mm Keramikkartusche  
variabel einstellbare Mengenbegrenzung

mit **Temperaturbegrenzer**

**GROHE Water Saving** - *weniger Wasser, perfekter Wasserfluss*  
maximaler Durchfluss (bei 3 bar): **8,0 l/min**

**Laminarstrahlregler**

Gussauslauf

**Ausladung 157 mm**

Bedienungshebel aus Metall

Hebellänge 120 mm

S-Anschlüsse

DVGW Reg. Nr. NW-6506CL0386

PA-IX 6915/IZ

Artikelnummer: 32776000 chrom

**Listenpreis 293,30**

[https://www.grohe.de/de\\_de/-32776000.html](https://www.grohe.de/de_de/-32776000.html)



Position Artikelbeschreibung / <sup>1</sup>Listenpreis **2024.01** in Euro

**1.3.1.02. GROHE EH-WT-Wand-Batt. Euroeco Special 32770 157**

GROHE Euroeco Special Einhand-Waschtischbatterie  
DN 15, Wandmontage

**GROHE Long-Life** Oberfläche

**GROHE SilkMove** 46 mm Keramikkartusche  
variabel einstellbare Mengenbegrenzung

mit **Temperaturbegrenzer**

**GROHE Water Saving** - *weniger Wasser, perfekter Wasserfluss*

maximaler Durchfluss (bei 3 bar): 8,0 l/min

**Laminarstrahlregler**

schwenkbarer und feststellbarer Gussauslauf

Schwenkbereich 90°

**Ausladung 157 mm**

Bedienungshebel aus Metall

Hebellänge 120 mm

S-Anschlüsse

DVGW Reg. Nr. NW-6506CL0386

PA-IX 6914/IZ

Artikelnummer: 32770000 chrom

**Listenpreis 289,40**

[https://www.grohe.de/de\\_de/-32770000.html](https://www.grohe.de/de_de/-32770000.html)



Position Artikelbeschreibung / <sup>1</sup>Listenpreis **2024.01** in Euro

**1.3.1.03. GROHE 2-Griff-SPT-Wand-Batterie Costa 31187 -1**

GROHE Costa Spültisch-Batterie  
DN 15, Wandmontage  
Ausladung 261 mm  
Metallgriffe  
wärmeisoliert  
**GROHE Long-Life** Oberfläche  
Longlife-Oberteile  
Auslauf mit Mousseur  
schwenkbarer Rohrauslauf  
Schwenkbereich 360°  
Ausladung 200 mm  
S-Anschlüsse  
DVGW Reg. Nr. NW-6501CQ0182  
P -IX 18999/IB  
Artikelnummer: 31187001 chrom

**Listenpreis 109,15**

[https://www.grohe.de/de\\_de/-31187001.html](https://www.grohe.de/de_de/-31187001.html)



Position Artikelbeschreibung / <sup>1</sup>Listenpreis **2024\_01** in Euro

**1.3.1.04.****GROHE Armaturenkombination 41154 m.RB**

GROHE Armaturenkombination

DN 15, Wandmontage

mit Sicherungseinrichtung Typ HD

(Rohrbelüfter kombiniert mit Rückflussverhinderer)

Fettkammer-Oberteil 1/2" für den absperrbaren Schlauchanschluss

Eigensicher gegen Rückfließen

**GROHE Long-Life** Oberfläche

Artikelnummer: 41154000 chrom

**Listenpreis 46,05**[https://www.grohe.de/de\\_de/-41154000.html](https://www.grohe.de/de_de/-41154000.html)



Position Artikelbeschreibung / <sup>1</sup>Listenpreis **2024\_01** in Euro**1.3.1.05.****GROHE IR-WT-Wand-Elektronik Euroeco CE 36274 170 6V**GROHE Euroeco CE Infrarot-Elektronik für Waschtisch  
DN 15, Wandmotage**ohne Mischung**mit Infrarot-Sensor für bidirektionale Kommunikation  
für kaltes oder vorgemischtes Wasser**6 V Lithium-Batterie, Typ CR-P2**

Batterielebensdauer ca. 7 Jahre (bei 150 Betätigungen pro Tag)

**GROHE Long-Life** Oberfläche**GROHE Water Saving** - *weniger Wasser, perfekter Wasserfluss*  
maximaler Durchfluss (bei 3 bar): **5,0 l/min**

Mousseur

Ganzmetallgehäuse

mehrstufige Batteriezustandsanzeige

**7 voreingestellte Programme****automatische Spülung***24- oder 72-Stunden-Spülung**Zeit- oder Benutzerabhängig*

thermische Desinfektion

Reinigungsmodus

zusätzliche Funktionen und Einstellungen mit Fernbedienung 36 407

CE-Zeichen

PA-IX 16792/IO

Artikelnummer: 36274000 chrom

**Listenpreis 357,80**[https://www.grohe.de/de\\_de/-36274000.html](https://www.grohe.de/de_de/-36274000.html)

Position Artikelbeschreibung / <sup>1</sup>Listenpreis **2024\_01** in Euro**1.3.2. Installationselemente****1.3.2.01. GROHE Rapid SL Ausguss 38544**GROHE Rapid SL für Ausguss  
für Wandbatterie**1,30 m Bauhöhe**

für Vorwand- oder Ständerwandmontage

Stahlrahmen

komplett vormontiert

mit Schnellverstellung und Höhensicherung

Befestigungsmaterial

TÜV-geprüft

wasserfeste Schichtholzplatte

HT-Ablaufbogen DN 50

**2 schallgedämmte Armaturenanschlüsse 1/2"**[Wandwinkel 38 558 00M für Vorwandmontage müssen separat bestellt werden](#)

Artikelnummer: 38544000

**Listenpreis 346,35**[https://www.grohe.de/de\\_de/-38544000.html](https://www.grohe.de/de_de/-38544000.html)**1.3.2.02. GROHE Rapid SL Wandwinkel 38558 -M**Grohe Rapid SL Wandwinkel für **Vorwand-Montage**  
für die Befestigung der Elemente am Mauerwerk oder  
vor der Ständerwand

stufenlose Tiefenverstellung von 130 - 230 mm

Verkleidungsauflage für Einzel- oder Schienenmontage

Befestigungsmaterial

VE: 2 Stück

Artikelnummer: 3855800M

**Listenpreis 18,50**[https://www.grohe.de/de\\_de/-3855800M.html](https://www.grohe.de/de_de/-3855800M.html)

Position Artikelbeschreibung / <sup>1</sup>Listenpreis **2024\_01** in Euro**1.4. WC****1.4.1. Betätigungen****1.4.1.1. Manuell****1.4.1.1.1. Skate Cosmopolitan****1.4.1.1.1.01. GROHE WC-Betätigung Skate Cosmo. 38732**

Grohe Skate Cosmopolitan Abdeckplatte  
für 2-Mengen- und Start & Stopp-Betätigung  
für pneumatisches Ablaufventil AV1

**senkrechte oder waagerechte Montage**

156 x 197 mm

aus ABS

**GROHE Long-Life** Oberfläche

**GROHE Water Saving** - [weniger Wasser, perfekter Wasserfluss](#)

zur Kombination mit Rapid SL und Uniset GD 2 Spülkasten

[zur Kombination mit Rapid SLX \(39 596 / 39 598\) bitte](#)

[Revisionschacht 66 791 000 separat bestellen](#)

Artikelnummer: 38732000 chrom

**Listenpreis 80,30**

[https://www.grohe.de/de\\_de/-38732000.html](https://www.grohe.de/de_de/-38732000.html)

**1.4.1.1.1.02. GROHE WC-Betätigung Skate Cosmo. 38732 SH**

Grohe Skate Cosmopolitan Abdeckplatte  
für 2-Mengen- und Start & Stopp-Betätigung  
für pneumatisches Ablaufventil AV1

**senkrechte oder waagerechte Montage**

156 x 197 mm

aus ABS

**GROHE Water Saving** - [weniger Wasser, perfekter Wasserfluss](#)

zur Kombination mit Rapid SL und Uniset GD 2 Spülkasten

[zur Kombination mit Rapid SLX \(39 596 / 39 598\) bitte](#)

[Revisionschacht 66 791 000 separat bestellen](#)

Artikelnummer: 38732SH0 alpinweiß

**Listenpreis 65,70**

[https://www.grohe.de/de\\_de/-38732SH0.html](https://www.grohe.de/de_de/-38732SH0.html)



Position Artikelbeschreibung / <sup>1</sup>Listenpreis **2024.01** in Euro

**1.4.1.1.03. GROHE WC-Betätigung Skate Cosmo. 38732 BR0 titanium**

GROHE Skate Cosmopolitan Abdeckplatte

**mit Anti-Fingerprint Oberfläche**

für 2-Mengen- und Start & Stopp-Betätigung

für pneumatisches Ablaufventil AV1

**senkrechte oder waagerechte Montage**

156 x 197 mm

aus ABS

**GROHE Water Saving** - [weniger Wasser, perfekter Wasserfluss](#)

zur Kombination mit Rapid SL und Uniset GD 2 Spülkasten

[zur Kombination mit Rapid SLX \(39 596 / 39 598\) bitte](#)

[Revisionschacht 66 791 000 separat bestellen](#)

Artikelnummer: 38732BR0 titanium

**Listenpreis 164,50**



Position Artikelbeschreibung / <sup>1</sup>Listenpreis **2024\_01** in Euro**1.4.1.1.2. Nova Cosmopolitan****1.4.1.1.2.01. GROHE WC-Betätigung Nova Cosmo. 38765**

GROHE Nova Cosmopolitan Abdeckplatte  
für 2-Mengen- und Start & Stopp-Betätigung  
für pneumatisches Ablaufventil AV1

**senkrechte oder waagerechte Montage**

156 x 197 mm

aus ABS

**GROHE Long-Life** Oberfläche**GROHE Water Saving** - *weniger Wasser, perfekter Wasserfluss*

zur Kombination mit Rapid SL und Uniset GD 2 Spülkasten

*zur Kombination mit Rapid SLX (39 596 / 39 598) bitte**Revisionschacht 66 791 000 separat bestellen*

Artikelnummer: 38765000 chrom

**Listenpreis 85,95**[https://www.grohe.de/de\\_de/-38765000.html](https://www.grohe.de/de_de/-38765000.html)**1.4.1.1.2.02. GROHE WC-Betätigung Nova Cosmo. 38765 SH**

GROHE Nova Cosmopolitan Abdeckplatte  
für 2-Mengen- und Start & Stopp-Betätigung  
für pneumatisches Ablaufventil AV1

**senkrechte oder waagerechte Montage**

156 x 197 mm

aus ABS

**GROHE Water Saving** - *weniger Wasser, perfekter Wasserfluss*

zur Kombination mit Rapid SL und Uniset GD 2 Spülkasten

*zur Kombination mit Rapid SLX (39 596 / 39 598) bitte**Revisionschacht 66 791 000 separat bestellen*

Artikelnummer: 38765SH0 alpinweiß

**Listenpreis 69,30**[https://www.grohe.de/de\\_de/-38765SH0.html](https://www.grohe.de/de_de/-38765SH0.html)

Position Artikelbeschreibung / <sup>1</sup>Listenpreis **2024\_01** in Euro

### 1.4.1.1.3. Arena Cosmopolitan

#### 1.4.1.1.3.01. GROHE WC-Betätigung Arena Cosmo. 38844

GROHE Arena Cosmopolitan Abdeckplatte  
für 2-Mengen- und Start & Stopp-Betätigung  
für pneumatisches Ablaufventil AV1

**senkrechte Montage**

B x H: 156 x 197 mm

aus ABS

**GROHE Long-Life** Oberfläche

**GROHE Water Saving** - [weniger Wasser, perfekter Wasserfluss](#)

zur Kombination mit Rapid SL und Uniset GD 2 Spülkasten

[zur Kombination mit Rapid SLX \(39 596 / 39 598\) bitte](#)

[Revisionschacht 66 791 000 separat bestellen](#)

Artikelnummer: 38844000 chrom

**Listenpreis 85,85**

[https://www.grohe.de/de\\_de/-38844000.html](https://www.grohe.de/de_de/-38844000.html)

#### 1.4.1.1.3.02. GROHE WC-Betätigung Arena Cosmo. 38844 SH

GROHE Arena Cosmopolitan Abdeckplatte  
für 2-Mengen- und Start & Stopp-Betätigung  
für pneumatisches Ablaufventil AV1

**senkrechte Montage**

B x H: 156 x 197 mm

aus ABS

**GROHE Water Saving** - [weniger Wasser, perfekter Wasserfluss](#)

zur Kombination mit Rapid SL und Uniset GD 2 Spülkasten

[zur Kombination mit Rapid SLX \(39 596 / 39 598\) bitte](#)

[Revisionschacht 66 791 000 separat bestellen](#)

Artikelnummer: 38844SH0 alpinweiß

**Listenpreis 69,60**

[https://www.grohe.de/de\\_de/-38844SH0.html](https://www.grohe.de/de_de/-38844SH0.html)



Position Artikelbeschreibung / <sup>1</sup>Listenpreis **2024.01** in Euro**1.4.1.1.3.03. GROHE WC-Betätigung Arena Cosmo. 38858 waager.**

GROHE Arena Cosmopolitan Abdeckplatte  
für 2-Mengen- und Start & Stopp-Betätigung  
für pneumatisches Ablaufventil AV1

**waagerechte Montage**

B x H: 197 x 156 mm

aus ABS

**GROHE Long-Life** Oberfläche

**GROHE Water Saving** - [weniger Wasser, perfekter Wasserfluss](#)

zur Kombination mit Rapid SL und Uniset GD 2 Spülkasten

[zur Kombination mit Rapid SLX \(39 596 / 39 598\) bitte](#)

[Revisionschacht 66 791 000 separat bestellen](#)

Artikelnummer: 38858000 chrom

**Listenpreis 85,85**

[https://www.grohe.de/de\\_de/-38858000.html](https://www.grohe.de/de_de/-38858000.html)

**1.4.1.1.3.04. GROHE WC-Betätigung Arena Cosmo. 38858 SH waager.**

GROHE Arena Cosmopolitan Abdeckplatte  
für 2-Mengen- und Start & Stopp-Betätigung  
für pneumatisches Ablaufventil AV1

**waagerechte Montage**

B x H: 197 x 156 mm

aus ABS

**GROHE Water Saving** - [weniger Wasser, perfekter Wasserfluss](#)

zur Kombination mit Rapid SL und Uniset GD 2 Spülkasten

[zur Kombination mit Rapid SLX \(39 596 / 39 598\) bitte](#)

[Revisionschacht 66 791 000 separat bestellen](#)

Artikelnummer: 38858SH0 alpinweiß

**Listenpreis 69,60**

[https://www.grohe.de/de\\_de/-38858SH0.html](https://www.grohe.de/de_de/-38858SH0.html)



Position Artikelbeschreibung / <sup>1</sup>Listenpreis 2024.01 in Euro

#### 1.4.1.1.4. Skate Air

##### 1.4.1.1.4.01. GROHE WC-Betätigung Skate Air 38505

Grohe Skate Air Abdeckplatte  
für 2-Mengen- und Start & Stopp-Betätigung  
für pneumatisches Ablaufventil AV1

**senkrechte Montage**

B x H: 156 x 197 mm

aus ABS

**GROHE Long-Life** Oberfläche

**GROHE Water Saving** - weniger Wasser, perfekter Wasserfluss

zur Kombination mit Rapid SL und Uniset GD 2 Spülkasten

zur Kombination mit Rapid SLX (39 596 / 39 598) bitte

Revisionsschacht 66 791 000 separat bestellen

Artikelnummer: 38505000 chrom

**Listenpreis 56,30**

[https://www.grohe.de/de\\_de/-38505000.html](https://www.grohe.de/de_de/-38505000.html)

##### 1.4.1.1.4.02. GROHE WC-Betätigung Skate Air 38505 SH

Grohe Skate Air Abdeckplatte  
für 2-Mengen- und Start & Stopp-Betätigung  
für pneumatisches Ablaufventil AV1

**senkrechte Montage**

B x H: 156 x 197 mm

aus ABS

**GROHE Water Saving** - weniger Wasser, perfekter Wasserfluss

zur Kombination mit Rapid SL und Uniset GD 2 Spülkasten

zur Kombination mit Rapid SLX (39 596 / 39 598) bitte

Revisionsschacht 66 791 000 separat bestellen

Artikelnummer: 38505SH0 alpinweiß

**Listenpreis 44,95**

[https://www.grohe.de/de\\_de/-38505SH0.html](https://www.grohe.de/de_de/-38505SH0.html)





Position Artikelbeschreibung / <sup>1</sup>Listenpreis **2024.01** in Euro

**1.4.1.1.4.03. GROHE WC-Betätigung Skate Air 38506 waager.**

Grohe Skate Air Abdeckplatte  
für 2-Mengen- und Start & Stopp-Betätigung  
für pneumatisches Ablaufventil AV1

**waagerechte Montage**

B x H: 197 x 156 mm  
aus ABS

**GROHE Long-Life** Oberfläche

**GROHE Water Saving** - [weniger Wasser, perfekter Wasserfluss](#)

zur Kombination mit Rapid SL und Uniset GD 2 Spülkasten

[zur Kombination mit Rapid SLX \(39 596 / 39 598\) bitte](#)

[Revisionsschacht 66 791 000 separat bestellen](#)

Artikelnummer: 38506000 chrom

**Listenpreis 56,30**

[https://www.grohe.de/de\\_de/-38506000.html](https://www.grohe.de/de_de/-38506000.html)

**1.4.1.1.4.04. GROHE WC-Betätigung Skate Air 38506 SH waager.**

Grohe Skate Air Abdeckplatte  
für 2-Mengen- und Start & Stopp-Betätigung  
für pneumatisches Ablaufventil AV1

**waagerechte Montage**

B x H: 197 x 156 mm  
aus ABS

**GROHE Water Saving** - [weniger Wasser, perfekter Wasserfluss](#)

zur Kombination mit Rapid SL und Uniset GD 2 Spülkasten

[zur Kombination mit Rapid SLX \(39 596 / 39 598\) bitte](#)

[Revisionsschacht 66 791 000 separat bestellen](#)

Artikelnummer: 38506SH0 alpinweiß

**Listenpreis 44,95**

[https://www.grohe.de/de\\_de/-38506SH0.html](https://www.grohe.de/de_de/-38506SH0.html)



Position Artikelbeschreibung / <sup>1</sup>Listenpreis **2024.01** in Euro

**1.4.1.1.4.05. GROHE WC-Betätigung Skate Air 38564 1-M**

Grohe Skate Air Abdeckplatte  
für 1-Mengenbetätigung  
für pneumatisches Ablaufventil

**senkrechte Montage**

B x H: 156 x 197 mm  
aus ABS

**GROHE Long-Life** Oberfläche  
zur Kombination mit Rapid SLX (39 596 / 39 598) bitte  
[Revisionschacht 66 791 000 separat bestellen](#)  
Artikelnummer: 38564000 chrom

**Listenpreis 54,50**

**1.4.1.1.4.06. GROHE WC-Betätigung Skate Air 38564 SH 1-M**

Grohe Skate Air Abdeckplatte  
für 1-Mengenbetätigung  
für pneumatisches Ablaufventil

**senkrechte Montage**

B x H: 156 x 197 mm  
aus ABS

zur Kombination mit Rapid SLX (39 596 / 39 598) bitte  
[Revisionschacht 66 791 000 separat bestellen](#)  
Artikelnummer: 38564SH0 alpinweiß

**Listenpreis 43,50**



Position Artikelbeschreibung / <sup>1</sup>Listenpreis **2024\_01** in Euro

**1.4.1.1.4.07. GROHE WC-Betätigung Skate Air 38565 1-M**

Grohe Skate Air Abdeckplatte  
für 1-Mengenbetätigung  
für pneumatisches Ablaufventil

**waagerechte Montage**

B x H: 197 x 156 mm

aus ABS

**GROHE Long-Life** Oberfläche

zur Kombination mit Rapid SLX (39 596 / 39 598) bitte

Revisionschacht 66 791 000 separat bestellen

Artikelnummer: 38565000 chrom

**Listenpreis 54,50**

[https://www.grohe.de/de\\_de/-38564000.html](https://www.grohe.de/de_de/-38564000.html)

**1.4.1.1.4.08. GROHE WC-Betätigung Skate Air 38565 SH 1-M**

Grohe Skate Air Abdeckplatte  
für 1-Mengenbetätigung  
für pneumatisches Ablaufventil

**waagerechte Montage**

B x H: 197 x 156 mm

aus ABS

zur Kombination mit Rapid SLX (39 596 / 39 598) bitte

Revisionschacht 66 791 000 separat bestellen

Artikelnummer: 38565SH0 alpinweiß

**Listenpreis 34,90**

[https://www.grohe.de/de\\_de/-38564SH0.html](https://www.grohe.de/de_de/-38564SH0.html)



Position Artikelbeschreibung / <sup>1</sup>Listenpreis 2024.01 in Euro**1.4.1.1.5. Edelstahl****1.4.1.1.5.01. GROHE WC-Betätigung Skate Cosmo. 38732 SD**

GROHE Skate Cosmopolitan Edelstahl-Abdeckplatte für 2-Mengen- und Start & Stopp-Betätigung für pneumatisches Ablaufventil AV1

**senkrechte Montage**

B x H: 156 x 197 mm

Halterahmen aus Kunststoff

Befestigung verdeckt

**GROHE Water Saving** - weniger Wasser, perfekter Wasserfluss

zur Kombination mit Rapid SL und Uniset GD 2 Spülkasten

zur Kombination mit Rapid SLX (39 596 / 39 598) bitte

[Revisionschacht 66 791 000 separat bestellen](#)

Artikelnummer: 38732SD0 edelstahl

**Listenpreis 213,05**

[https://www.grohe.de/de\\_de/-38732SD0.html](https://www.grohe.de/de_de/-38732SD0.html)

**1.4.1.1.5.02. GROHE WC-Betätigung Skate Cosmo. 38776 SD**

GROHE Skate Cosmopolitan Edelstahl-Abdeckplatte für 2-Mengen- und Start & Stopp-Betätigung für pneumatisches Ablaufventil AV1

**waagerechte Montage**

B x H: 197 x 156 mm

Halterahmen aus Kunststoff

Befestigung verdeckt

nicht geeignet für GROHE Fresh

**GROHE Water Saving** - weniger Wasser, perfekter Wasserfluss

zur Kombination mit Rapid SL und Uniset GD 2 Spülkasten

zur Kombination mit Rapid SLX (39 596 / 39 598) bitte

[Revisionschacht 66 791 000 separat bestellen](#)

Artikelnummer: 38776SD0 edelstahl

**Listenpreis 217,30**

[https://www.grohe.de/de\\_de/-38776SD0.html](https://www.grohe.de/de_de/-38776SD0.html)



Position Artikelbeschreibung / <sup>1</sup>Listenpreis **2024\_01** in Euro

**1.4.1.1.5.03. GROHE WC-Betätigung Skate 38672 SD 1-M**

GROHE Skate Edelstahl-Abdeckplatte  
für 1-Mengenbetätigung

vandalensicher  
für pneumatisches Ablaufventil

**senkrechte Montage**

B x H: 156 x 197 mm

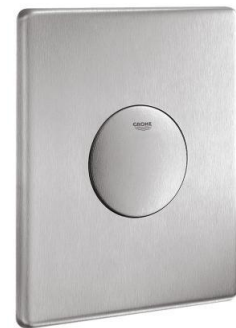
Halterahmen aus Kunststoff

Befestigung verdeckt

Artikelnummer: 38672SD0 edelstahl

**Listenpreis 141,85**

[https://www.grohe.de/de\\_de/-38672SD0.html](https://www.grohe.de/de_de/-38672SD0.html)



Position Artikelbeschreibung / <sup>1</sup>Listenpreis 2024\_01 in Euro

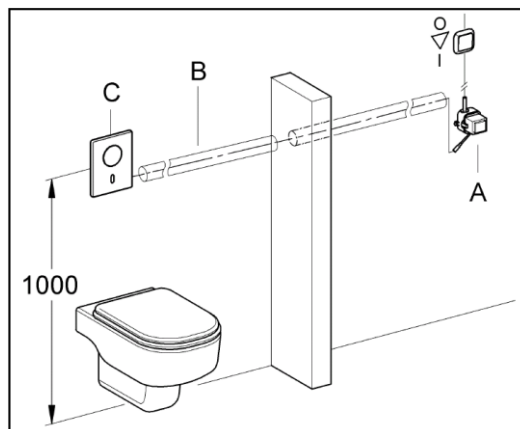
### 1.4.1.2. Berührungslos - IR

#### MONTAGE

#### Montagehinweis IR-Elektronik

Für die Leitung zwischen dem Transformator (A) und der Elektronik (C) im Spülkasten ist ein Leerrohr (B) mit 16mm Durchmesser erforderlich.

**Dieses ist nicht im Lieferumfang enthalten.**



Position Artikelbeschreibung / <sup>1</sup>Listenpreis **2024\_01** in Euro

**1.4.1.2.01. GROHE IR-Elektronik Tectron Skate 38698 SD1**

GROHE Tectron Skate Infrarot Elektronik  
für Spülkasten

Wandeinbau

mit Infrarot-Sensor für bidirektionale Kommunikation

**mit Trafo 100-230 V AC, 50-60 Hz, 6 V DC**

für Spülkasten GD 2

für Spülkasten 6 l

Servomotor

**(Motorhalter 43617 wird für 6 Ltr. Spülkasten benötigt)**

Edelstahl-Frontplatte 156 x 197 mm

**7 voreingestellte Programme**

**automatische Spülung**

24- oder 72-Stunden-Spülung

Zeit- oder Benutzerabhängig

Reinigungsmodus

Vorspülung

zusätzliche Funktionen und Einstellungen mit Fernbedienung 36 407

Spülvolumen einstellbar (3 - 9 l), manuell oder mit Fernbedienung

mit Verlängerungskabel 3,00 m für die Verbindung zwischen Transformator  
und Elektronik

**(Das Leerrohr für die Leitung vom Spülkasten zum  
Transformator ist nicht enthalten.)**

CE-Zeichen

zur Kombination mit Rapid SLX (39 596 / 39 598) bitte

Revisionschacht 66 791 000 separat bestellen

Artikelnummer: 38698SD1 edelstahl

**Listenpreis 763,80**

[https://www.grohe.de/de\\_de/-38698SD1.html](https://www.grohe.de/de_de/-38698SD1.html)



Position Artikelbeschreibung / <sup>1</sup>Listenpreis **2024\_01** in Euro

**1.4.1.2.02. GROHE IR-Elektronik Tectron Skate 37419 manuell**  
GROHE Tectron Skate Infrarot Elektronik für WC-Spülkasten  
Wandeinbau  
**mit zusätzlicher manueller Betätigung**  
mit Infrarot-Sensor für bidirektionale Kommunikation  
**mit Trafo 100-230 V AC, 50-60 Hz, 6 V DC**  
**für 1-Mengen-Betätigung**  
für Spülkasten GD 2  
für Spülkasten 6 l  
Servomotor  
**(Motorhalter 43617 wird für 6 Ltr. Spülkasten benötigt)**  
Frontplatte 156 x 197 mm  
**7 voreingestellte Programme**  
**automatische Spülung**  
24- oder 72-Stunden-Spülung  
Zeit- oder Benutzerabhängig  
Reinigungsmodus  
Vorspülung  
zusätzliche Funktionen und Einstellungen mit Fernbedienung 36 407  
Spülvolumen einstellbar (3 - 9 l), manuell oder mit Fernbedienung  
mit Verlängerungskabel 3,00 m für die Verbindung zwischen Transformator  
und Elektronik  
**(Das Leerrohr für die Leitung vom Spülkasten zum  
Transformator ist nicht enthalten.)**  
CE-Zeichen  
zur Kombination mit Rapid SLX (39 596 / 39 598) bitte  
[Revisionschacht 66 791 000 separat bestellen](#)  
Artikelnummer: 37419000 chrom

**Listenpreis 1.027,05**

[https://www.grohe.de/de\\_de/-37419000.html](https://www.grohe.de/de_de/-37419000.html)





Position Artikelbeschreibung / <sup>1</sup>Listenpreis **2024\_01** in Euro

**1.4.1.2.02. GROHE IR-Elektronik Tectron Skate 37419 SD manuell**  
GROHE Tectron Skate Infrarot Elektronik für WC-Spülkasten  
Wandeinbau  
**mit zusätzlicher manueller Betätigung**  
mit Infrarot-Sensor für bidirektionale Kommunikation  
**mit Trafo 100-230 V AC, 50-60 Hz, 6 V DC**  
**für 1-Mengen-Betätigung**  
für Spülkasten GD 2  
für Spülkasten 6 l  
Servomotor  
**(Motorhalter 43617 wird für 6 Ltr. Spülkasten benötigt)**  
Edelstahl-Frontplatte 156 x 197 mm  
**7 voreingestellte Programme**  
**automatische Spülung**  
24- oder 72-Stunden-Spülung  
Zeit- oder Benutzerabhängig  
Reinigungsmodus  
Vorspülung  
zusätzliche Funktionen und Einstellungen mit Fernbedienung 36 407  
Spülvolumen einstellbar (3 - 9 l), manuell oder mit Fernbedienung  
mit Verlängerungskabel 3,00 m für die Verbindung zwischen Transformator  
und Elektronik  
**(Das Leerrohr für die Leitung vom Spülkasten zum  
Transformator ist nicht enthalten.)**  
CE-Zeichen  
zur Kombination mit Rapid SLX (39 596 / 39 598) bitte  
[Revisionschacht 66 791 000 separat bestellen](#)  
Artikelnummer: 37419SD0 edelstahl

**Listenpreis 1.027,05**

[https://www.grohe.de/de\\_de/-37419SD0.html](https://www.grohe.de/de_de/-37419SD0.html)

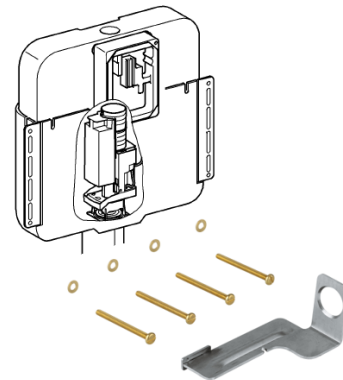


Position Artikelbeschreibung / <sup>1</sup>Listenpreis **2024.01** in Euro

**1.4.1.2.03. GROHE Motorhalter 43617 IR**  
GROHE Motorhalter  
zur Montage der Infrarot Elektronik in  
Spülkasten 6 Ltr.  
für WC-Element Rapid SL 38675 001  
behindertengerechte Ausführung  
ab Baujahr Mitte 2008  
- für Spülkästen GD 2 nicht erforderlich!  
Artikelnummer: 43617000

**Listenpreis 108,60**

[https://www.grohe.de/de\\_de/-43617000.html](https://www.grohe.de/de_de/-43617000.html)



Position Artikelbeschreibung / <sup>1</sup>Listenpreis **2024.01** in Euro

**1.4.1.2.04. GROHE Infrarot-Fernbedienung 36407 -1**

GROHE Infrarot-Fernbedienung  
für alle GROHE 1-Auge IR-Armaturen ab 06/2015 und  
GROHE Blue Home bis 12/2018

**Auslesefunktionen**

Verbrauchs- und Nutzungsdaten  
Aktivierungen thermische Desinfektion (Infrarot-Armaturen)  
Anzahl automatische Spülungen (Infrarot-Armaturen)  
Anzahl Reinigungen (GROHE Blue Home)  
Filter und CO2 Kapazität (GROHE Blue Home)

**Einstellungen**

Reinigungsmodus  
thermische Desinfektion (Infrarot-Armaturen)  
Erfassungsbereich (Infrarot-Armaturen)  
Nachlaufzeit (Infrarot-Armaturen)  
automatische Spülung (Infrarot-Armaturen)  
Filterkapazität (GROHE Blue Home)

**Service**

Speichern und Senden des Profils  
Zurücksetzen auf Werks- oder Benutzereinstellungen  
Serviceinformationen  
Fehlercodes (GROHE Blue Home)  
3 x 1,5 V DC (AAA) Batteriestromversorgung  
Artikelnummer: 36407001

**Listenpreis 256,55**

[https://www.grohe.de/de\\_de/-36407001.html](https://www.grohe.de/de_de/-36407001.html)



Position Artikelbeschreibung / <sup>1</sup>Listenpreis **2024\_01** in Euro

### 1.4.1.3. **Barrierefrei**

#### 1.4.1.3.1. **Taster**

##### **HEWI HEWI Stützklappgriff, drehbar, E-Ausführung, Spültaste Serie 801**

HEWI Stützklappgriff der Serie 801  
drehbar, E-Ausführung, Spültaste

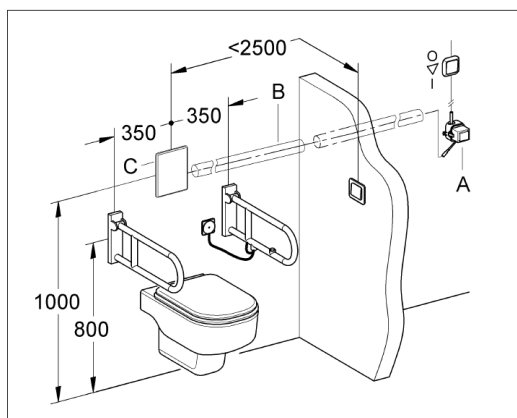
- - 
  - 
  - Spiralkabel mit freien Leitungsenden für Wandanschluss
  - inkl. weißer Abdeckung für Unterputzdose
  - Steuerspannung max. 30V = SELV, PELV, Schaltstrom bis max. 2A
  - passend für alle gängigen UP-Spülkästen mit elektrischer Steuerung
  - aus hochwertigem Polyamid in den HEWI Farben
- Artikelnummer: HEWI 801.50.....



#### **MONTAGE Montagehinweis Taster-Elektronik**

Für die Leitung zwischen dem Transformator (A) und der Elektronik (C) im Spülkasten ist ein Leerrohr (B) mit 16mm Durchmesser erforderlich.

**Dieses ist nicht im Lieferumfang enthalten.**



Position Artikelbeschreibung / <sup>1</sup>Listenpreis **2024\_01** in Euro

**1.4.1.3.1.01. GROHE WC-Steuerung 38934 SD Taster**

GROHE WC-Steuerung zur Hand-Fernbetätigung  
Wandeinbau

zum Anschluss eines oder mehrerer potenzialfreier Taster  
geeignet für Stützklappgriffe mit integrierten Taster von Hewi, Keuco,  
Lehnen, Normbau, Pressalit, AMS, Deubad, Erlau, FRELU, FSB

für Wandeinbau-Spülkästen 6 - 9 l

für Wandeinbau-Spülkasten 6 l

Edelstahl-Abdeckplatte 156 x 197 mm

- nur **senkrechte** Montage

**Transformator für externe Montage**

**Anschlussspannung 230 V AC, 50/60 Hz, 4,0 VA**

Servomotor

**automatische Spülung**

24- oder 72-Stunden-Spülung

Zeit- oder Benutzerabhängig

mit Verlängerungskabel 3,00 m für die Verbindung zwischen Transformator  
und Elektronik

**(Das Leerrohr für die Leitung vom Spülkasten zum**

**Transformator ist nicht enthalten.)**

CE-Zeichen

ohne Taster/Stützklappgriff im Lieferumfang

Artikelnummer: 38934SD0 edelstahl

**Listenpreis 696,65**

[https://www.grohe.de/de\\_de/-38934SD0.html](https://www.grohe.de/de_de/-38934SD0.html)



Position Artikelbeschreibung / <sup>1</sup>Listenpreis **2024.01** in Euro

## 1.4.1.3.2. Funk

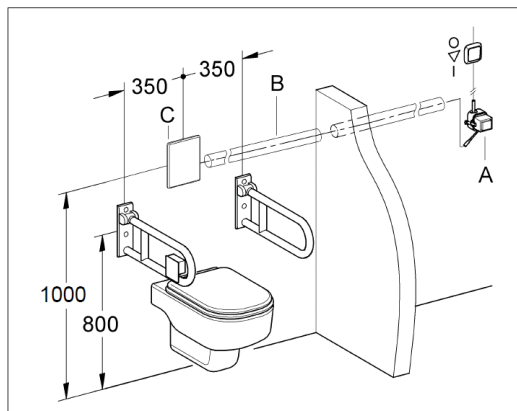
**HEWI HEWI Aufrüstsatz WC-Spülauslösung (Funk) Serie 801**  
 HEWI Aufrüstsatz WC-Spülauslösung (Funk) der Serie 801

- WC-Spülauslösung (Funk) zur einfachen Montage und zum Aufrüsten an HEWI Stützklappgriffe 801.50...
- 50 mm breit, 68 mm hoch, 105 mm lang
- aus hochwertigem Polyamid in den HEWI Farben
- Sendefrequenz 868,4 MHz
- passend zu Funk WC-Spülsystemen von Geberit, Mepa, Viega, Sanit, Friatec, TECE und **Grohe**

Artikelnummer: HEWI 801.50.060



**MONTAGE Montagehinweis Funk-Elektronik**  
 Für die Leitung zwischen dem Transformator (A) und der Elektronik (C) im Spülkasten ist ein Leerrohr (B) mit 16mm Durchmesser erforderlich.  
**Dieses ist nicht im Lieferumfang enthalten.**



Position Artikelbeschreibung / <sup>1</sup>Listenpreis **2024.01** in Euro**1.4.1.3.2.01. GROHE WC-Funkelektronik 38759 SD**

GROHE WC-Funkelektronik

Wandeinbau

**WC-Funk-Empfangsmodul 868,4 MHz**

für Stützklappgriffe mit Sender von Hewi, Keuco, Lehen, Normbau,

Pressalit, Deubad, RUD, Emco, FRELU, FSB, Delabie, PSA,

EWAR (Wagner Ewar), TECE, RehaGrip, Sam, Hergert, Fa. Provox

für Spülkasten GD 2

für Spülkasten 6 l

Edelstahl-Abdeckplatte 156 x 197 mm

- nur **senkrechte** Montage

Servomotor

**mit Trafo 100-230 V AC, 50-60 Hz, 6 V DC**

Spülmenge einstellbar

Spülzeit einstellbar

**automatische Spülung : 72-Stunden**

(Werkseinstellung: aktiviert)

mit Verlängerungskabel 3,00 m für die Verbindung zwischen Transformator  
und Elektronik**(Das Leerrohr für die Leitung vom Spülkasten zum****Transformator ist nicht enthalten.)**

Artikelnummer: 38759SD0 edelstahl

**Listenpreis 1.321,40**[https://www.grohe.de/de\\_de/-38759SD0.html](https://www.grohe.de/de_de/-38759SD0.html)

Position Artikelbeschreibung / <sup>1</sup>Listenpreis **2024.01** in Euro**1.4.1.3.2.02. GROHE WC-Funkelektronik 38778 manuell**

GROHE WC-Funkelektronik

Wandeinbau

**WC-Funk-Empfangsmodul 868,4 MHz**für eine **zusätzliche Abdeckplatte für manuelle Auslösung**- nur **senkrechte** Montage

für Stützklappgriffe mit Sender von Hewi, Keuco, Lehen, Normbau,

Pressalit, Deubad, RUD, Emco, FRELU, FSB, Delabie, PSA,

EWAR (Wagner Ewar), TECE, RehaGrip, Sam, Hergert, Fa. Provex

für Spülkasten GD 2

für Spülkasten 6 l

Servomotor

**mit Trafo 100-230 V AC, 50-60 Hz, 6 V DC**

Spülmenge einstellbar

Spülzeit einstellbar

**automatische Spülung : 72-Stunden**

(Werkseinstellung: aktiviert)

mit Verlängerungskabel 3,00 m für die Verbindung zwischen Transformator  
und Elektronik

(Das Leerrohr für die Leitung vom Spülkasten zum

**Transformator ist nicht enthalten.**)

Artikelnummer: 38778000

**Listenpreis 1.068,70**[https://www.grohe.de/de\\_de/-38778000.html](https://www.grohe.de/de_de/-38778000.html)



Position Artikelbeschreibung / <sup>1</sup>Listenpreis **2024\_01** in Euro**1.4.1.3.2.03. GROHE WC-Betätigung Skate Air 38564 1-M**

Grohe Skate Air Abdeckplatte  
für 1-Mengenbetätigung  
für pneumatisches Ablaufventil

**senkrechte Montage**

B x H: 156 x 197 mm

aus ABS

**GROHE Long-Life** Oberfläche

zur Kombination mit Rapid SLX (39 596 / 39 598) bitte

Revisionschacht 66 791 000 separat bestellen

Artikelnummer: 38564000 chrom

**Listenpreis 54,50**[https://www.grohe.de/de\\_de/-38564000.html](https://www.grohe.de/de_de/-38564000.html)**1.4.1.3.2.04. GROHE WC-Betätigung Skate Air 38564 SH 1-M**

Grohe Skate Air Abdeckplatte  
für 1-Mengenbetätigung  
für pneumatisches Ablaufventil

**senkrechte Montage**

B x H: 156 x 197 mm

aus ABS

zur Kombination mit Rapid SLX (39 596 / 39 598) bitte

Revisionschacht 66 791 000 separat bestellen

Artikelnummer: 38564SH0 alpinweiß

**Listenpreis 43,50**[https://www.grohe.de/de\\_de/-38564SH0.html](https://www.grohe.de/de_de/-38564SH0.html)

Position Artikelbeschreibung / <sup>1</sup>Listenpreis **2024.01** in Euro**1.4.1.3.2.05. GROHE WC-Funkelektronik 39141 GD2 V6**

GROHE WC-Funkelektronik

**für WC mit Spülkasten GD2, Füllventil links****WC-Funk-Empfangsmodul 868,4 MHz**für Stützklappgriffe mit Sender von Hewi, Keuco, Lehen, Normbau,  
Pressalit, Deubad, RUD, Emco, FRELU, FSB, Delabie, PSA,  
EWAR (Wagner Ewar), TECE, RehaGrip, Sam, Hergert, Fa. Provex**manuelle Auslösung** über Betätigung möglich

Servomotor

integrierter Batteriekasten für 4 x 1.5 V Mono D (LR20)

Spülmenge einstellbar

**automatische Spülung : 72-Stunden**

(Werkseinstellung: inaktiv)

2-Mengenspülungen möglich (6/3 oder 9/4,5l)

WC Betätigung und Batterien sind nicht im Lieferumfang enthalten

CE-Zeichen

Artikelnummer: 39141000

**Listenpreis 915,15**[https://www.grohe.de/de\\_de/-39141000.html](https://www.grohe.de/de_de/-39141000.html)

Position Artikelbeschreibung / <sup>1</sup>Listenpreis 2024\_01 in Euro**1.4.2. Installationselemente****1.4.2.01. GROHE Rapid SL WC 39863 SSD**

GROHE Rapid SL für Wand-WC

**1,13 m Bauhöhe****mit Spülstromdrossel**

für Vorwand- oder Ständerwandmontage

Stahlrahmen

komplett vormontiert

fixierte Objektanschlüsse

- OK WC-Becken ca. 410 mm

- Ausladung WC-Becken max. 620 mm

mit Schnellverstellung und Höhensicherung

Befestigungsmaterial

TÜV-geprüft

2 WC-Haltebolzen

Keramikbefestigung

[WCs mit Auflagefläche kleiner 205 mm erfordern Abstützungsset 38 779](#)

Schraubenabstand 180/230 mm

Ablaufbogen Ø 90 mm

tiefenverstellbar

Reduzierstück Ø 90/110 mm

Zu- und Ablaufgarnitur

**Spülkasten GD 2, 6 - 9 l mit folgenden Funktionen:**

werkseitige Einstellung 6l und 3l

pneumatisches Ablaufventil mit zwei Funktionen:

2 Mengen oder Start &amp; Stopp

Wasseranschluss von links/rechts/hinten

Armaturengruppe I

schwitzwasserisoliert

Wasseranschluss 1/2" mit integriertem Eckventil und werkzeugloser

Schlauchverschraubung

werkzeuglos montierbarer Revisionschacht mit Rohbauschutz

[Wandwinkel 38 558 00M für Vorwandmontage müssen](#)[separat bestellt werden](#)[Revisionschacht 40 911 000 für kleine Abdeckplatten ist separat](#)[zu bestellen](#)**Professional Edition**

Artikelnummer: 39863000

**Listenpreis 255,80**[https://www.grohe.de/de\\_de/-39863000.html](https://www.grohe.de/de_de/-39863000.html)

Position Artikelbeschreibung / <sup>1</sup>Listenpreis **2024\_01** in Euro

**1.4.2.02.**

**GROHE Rapid SL WC 39002 Belüftung**

GROHE Rapid SL für Wand-WC

**1,13 m Bauhöhe**

**für externe Geruchsabsaugung**

für Vorwand- oder Ständerwandmontage

Stahlrahmen

komplett vormontiert

fixierte Objektanschlüsse

- OK WC-Becken ca. 410 mm

- Ausladung WC-Becken max. 620 mm

mit Schnellverstellung und Höhensicherung

Befestigungsmaterial

TÜV-geprüft

2 WC-Haltebolzen

Keramikbefestigung

[WCs mit Auflagefläche kleiner 205 mm erfordern Abstützungsset 38 779](#)

Schraubenabstand 180/230 mm

Ablaufbogen Ø 90 mm

tiefenverstellbar

Reduzierstück Ø 90/110 mm

Zu- und Ablaufgarnitur

**Spülkasten GD 2, 6 - 9 l mit folgenden Funktionen:**

werkseitige Einstellung 6l und 3l

[Spülrohr mit Anschluss für Geruchsabsaugung 50 mm](#)

pneumatisches Ablaufventil mit zwei Funktionen:

2 Mengen oder Start & Stopp

Wasseranschluss von links/rechts/hinten

Armaturengruppe I

schwitzwasserisoliert

Wasseranschluss 1/2" mit integriertem Eckventil und werkzeugloser

Schlauchverschraubung

werkzeuglos montierbarer Revisionschacht mit Rohbauschutz

[Wandwinkel 38 558 00M für Vorwandmontage müssen](#)

[separat bestellt werden](#)

[Revisionschacht 40 911 000 für kleine Abdeckplatten ist separat](#)

[zu bestellen](#)

Artikelnummer: 39002000

**Listenpreis 456,55**

[https://www.grohe.de/de\\_de/-39002000.html](https://www.grohe.de/de_de/-39002000.html)



Position Artikelbeschreibung / <sup>1</sup>Listenpreis **2024.01** in Euro

**1.4.2.03.**

**GROHE Rapid SL Wandwinkel 38558 -M**

Grohe Rapid SL Wandwinkel für **Vorwand-Montage**  
für die Befestigung der Elemente am Mauerwerk oder  
vor der Ständerwand  
stufenlose Tiefenverstellung von 130 - 230 mm  
Verkleidungsauflage für Einzel- oder Schienenmontage  
Befestigungsmaterial  
VE: 2 Stück  
Artikelnummer: 3855800M

**Listenpreis 18,50**

[https://www.grohe.de/de\\_de/-3855800M.html](https://www.grohe.de/de_de/-3855800M.html)



Position Artikelbeschreibung / <sup>1</sup>Listenpreis **2024.01** in Euro**1.4.2.04.****GROHE Uniset WC 38643 -1**

GROHE Uniset für Wand-WC Spülkasten  
schalldämmendes EPS-Modul zum Ummauern  
830 x 480 x 130 mm  
Schienenadapter für Modulbefestigung  
Wandschiene mit Befestigungszubehör für Einzelmontage  
2 WC-Haltebolzen  
Schraubenabstand 180/230 mm  
Keramikkbefestigung  
Ablaufbogen Ø 90 mm  
tiefenverstellbar  
Reduzierstück Ø 90/110 mm  
Zu- und Ablaufgarnitur

**Spülkasten GD 2, 6 - 9 I mit folgenden Funktionen:**

werkseitige Einstellung 6l und 3l  
pneumatisches Ablaufventil mit zwei Funktionen:  
2 Mengen oder Start & Stopp  
Wasseranschluss von links/rechts/hinten oder oben  
Armaturengruppe I  
schwitzwasserisoliert  
Wasseranschluss 1/2" mit integriertem Eckventil  
und werkzeugloser Schlauchverschraubung  
werkzeuglos montierbarer Revisionsschacht mit Rohbauschutz  
[Revisionsschacht 40 911 000 für kleine Abdeckplatten ist separat zu bestellen](#)  
Artikelnummer: 38643001

**Listenpreis 209,40**[https://www.grohe.de/de\\_de/-38643001.html](https://www.grohe.de/de_de/-38643001.html)

Position Artikelbeschreibung / <sup>1</sup>Listenpreis **2024\_01** in Euro

**1.4.2.05. GROHE Uniset Tragestützen 37304**

GROHE Tragestützen  
passend zu **Uniset** für **WC** und **Bidet**  
aus verzinktem Stahl  
Befestigungsmaterial  
für Vorwandinstallation  
Artikelnummer: 37304000

**Listenpreis 43,80**

[https://www.grohe.de/de\\_de/-37304000.html](https://www.grohe.de/de_de/-37304000.html)



**1.4.2.06. GROHE Schallschutz-Set 37131**

Grohe Schallschutz-Set  
**für WC**  
Schallschutzmatte  
2 Gummihülsen  
Artikelnummer: 37131000

**Listenpreis 7,60**

[https://www.grohe.de/de\\_de/-37131000.html](https://www.grohe.de/de_de/-37131000.html)



Position Artikelbeschreibung / <sup>1</sup>Listenpreis 2024.01 in Euro**1.4.3. Installationselemente - Barrierefrei****1.4.3.01. GROHE Rapid SL WC -BF- 39140**

GROHE Rapid SL für Wand-WC mit Halteplatten für Rückenstützen und Haltegriffen

**1,13 m Bauhöhe****0,90 m Baubreite**

behindertengerechte Ausführung

**für WCs mit 70 cm Ausladung**

für Vorwand- oder Ständerwandmontage

Stahlrahmen

komplett vormontiert

fixierte Objektanschlüsse

- **OK WC-Becken ca. 460 mm**- **Ausladung WC-Becken max. 700 mm**

mit Schnellverstellung und Höhensicherung

Befestigungsmaterial

TÜV-geprüft

2 WC-Haltebolzen

**4 Wandwinkel**

Keramikbefestigung

Schraubenabstand 180/230 mm

PP-Ablaufbogen Ø 90 mm

tiefenverstellbar

Reduzierstück Ø 90/110 mm

Zu- und Ablaufgarnitur

**Spülkasten GD 2, 6 - 9 l mit folgenden Funktionen:**

werkseitige Einstellung 6l und 3l

pneumatisches Ablaufventil mit zwei Funktionen:

2 Mengen oder Start &amp; Stopp

Wasseranschluss von links/rechts/hinten

Armaturengruppe I

schwitzwasserisoliert

Wasseranschluss 1/2" mit integriertem Eckventil und

werkzeugloser Schlauchverschraubung

werkzeuglos montierbarer Revisionsschacht mit Rohbauschutz

[mit Wandwinkel 38 558 00M für Vorwandmontage](#)[Revisionsschacht 40 949 000 für kleine Abdeckplatten](#)[ist separat zu bestellen](#)

Artikelnummer: 39140000

**Listenpreis 852,85**[https://www.grohe.de/de\\_de/-39140000.html](https://www.grohe.de/de_de/-39140000.html)



Position Artikelbeschreibung / <sup>1</sup>Listenpreis 2024\_01 in Euro**1.4.3.02.****GROHE Rapid SL WC -BF- 38675 -1**

GROHE Rapid SL für Wand-WC

**barrierefreie Ausführung****1,13 m Bauhöhe****0,42 m Baubreite**

mit Spülkasten 6 l

**(Motorhalter 43617 wird für IR-Elektronik benötigt)****für WCs mit 70 cm Ausladung**

für Vorwand- oder Ständerwandmontage

Stahlrahmen

komplett vormontiert

fixer Objektanschluss

**- OK WC-Becken ca. 460 mm**

Befestigungsmaterial

TÜV-geprüft

2 WC-Haltebolzen

Keramikbefestigung

Schraubenabstand 180/230 mm

Ablaufbogen Ø 90 mm

tiefenverstellbar

Reduzierstück Ø 90/110 mm

Zu- und Ablaufgarnitur

pneumatisches Ablaufventil mit zwei Funktionen:

2 Mengen oder Start &amp; Stopp

Armaturengruppe I

schwitzwasserisoliert

Wasseranschluss 1/2" mit integriertem Eckventil

und werkzeugloser Schlauchverschraubung

[Wandwinkel 38 558 00M für Vorwandmontage müssen](#)[separat bestellt werden](#)**für die Montage von Stützklappgriffen bitte zusätzlich Halteelement****38 559 001 bestellen**

Artikelnummer: 38675001

**Listenpreis 422,85**[https://www.grohe.de/de\\_de/-38675001.html](https://www.grohe.de/de_de/-38675001.html)

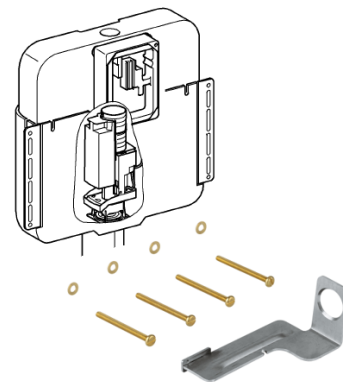
Position Artikelbeschreibung / <sup>1</sup>Listenpreis **2024.01** in Euro

**1.4.3.03.****GROHE Motorhalter 43617 IR**

GROHE Motorhalter  
zur Montage der Infrarot Elektronik in  
Spülkasten 6 Ltr.  
für WC-Element Rapid SL 38675 001  
behindertengerechte Ausführung  
ab Baujahr Mitte 2008  
[für Spülkästen GD 2 nicht erforderlich.!](#)  
Artikelnummer: 43617000

**Listenpreis 108,60**

[https://www.grohe.de/de\\_de/-43617000.html](https://www.grohe.de/de_de/-43617000.html)



Position Artikelbeschreibung / <sup>1</sup>Listenpreis **2024.01** in Euro**1.4.3.04.****GROHE Rapid SL Stütz- Haltegriffe 38559 -1**

GROHE Rapid SL Halteelement  
für die Befestigung von Stütz- und Haltegriffen in  
Leichtbau-Ständerwänden oder Vorwandinstallationen

**1,13 m Bauhöhe****0,31 m Baubreite**

für Vorwand- oder Ständerwandmontage

Stahlrahmen pulverbeschichtet

wasserfeste Schichtholzplatte

Befestigungsmaterial

[Wandwinkel 38 558 00M für Vorwandmontage müssen  
separat bestellt werden](#)

Artikelnummer: 38559001

**Listenpreis 243,50**[https://www.grohe.de/de\\_de/-38559001.html](https://www.grohe.de/de_de/-38559001.html)**1.4.3.05.****GROHE Rapid SL Wandwinkel 38558 -M**

Grohe Rapid SL Wandwinkel für **Vorwand-Montage**  
für die Befestigung der Elemente am Mauerwerk oder  
vor der Ständerwand

stufenlose Tiefenverstellung von 130 - 230 mm

Verkleidungsauflage für Einzel- oder Schienenmontage

Befestigungsmaterial

VE: 2 Stück

Artikelnummer: 3855800M

**Listenpreis 18,50**[https://www.grohe.de/de\\_de/-3855800M.html](https://www.grohe.de/de_de/-3855800M.html)

Position Artikelbeschreibung / <sup>1</sup>Listenpreis **2024.01** in Euro**1.4.3.06.****GROHE Uniset WC 38643 -1**

GROHE Uniset für Wand-WC Spülkasten  
schalldämmendes EPS-Modul zum Ummauern  
830 x 480 x 130 mm  
Schienenadapter für Modulbefestigung  
Wandschiene mit Befestigungszubehör für Einzelmontage  
2 WC-Haltebolzen  
Schraubenabstand 180/230 mm  
Keramikbefestigung  
Ablaufbogen Ø 90 mm  
tiefenverstellbar  
Reduzierstück Ø 90/110 mm  
Zu- und Ablaufgarnitur

**Spülkasten GD 2, 6 - 9 I mit folgenden Funktionen:**

werkseitige Einstellung 6l und 3l  
pneumatisches Ablaufventil mit zwei Funktionen:  
2 Mengen oder Start & Stopp  
Wasseranschluss von links/rechts/hinten oder oben  
Armaturengruppe I  
schwitzwasserisoliert  
Wasseranschluss 1/2" mit integriertem Eckventil  
und werkzeugloser Schlauchverschraubung  
werkzeuglos montierbarer Revisionsschacht mit Rohbauschutz  
[Revisionsschacht 40 911 000 für kleine Abdeckplatten ist separat zu bestellen](#)  
Artikelnummer: 38643001

**Listenpreis 209,40**[https://www.grohe.de/de\\_de/-38643001.html](https://www.grohe.de/de_de/-38643001.html)

Position Artikelbeschreibung / <sup>1</sup>Listenpreis **2024\_01** in Euro

**1.4.3.07. GROHE Uniset Tragestützen 37304**

GROHE Tragestützen  
passend zu **Uniset** für **WC** und **Bidet**  
aus verzinktem Stahl  
Befestigungsmaterial  
für Vorwandinstallation  
Artikelnummer: 37304000

**Listenpreis 43,80**

[https://www.grohe.de/de\\_de/-37304000.html](https://www.grohe.de/de_de/-37304000.html)



**1.4.3.08. GROHE Schallschutz-Set 37131**

Grohe Schallschutz-Set  
**für WC**  
Schallschutzmatte  
2 Gummihülsen  
Artikelnummer: 37131000

**Listenpreis 7,60**

[https://www.grohe.de/de\\_de/-37131000.html](https://www.grohe.de/de_de/-37131000.html)



Position Artikelbeschreibung / <sup>1</sup>Listenpreis **2024\_01** in Euro**1.5. Urinal****1.5.1. Manuell****1.5.1.1. Betätigungen****1.5.1.1.1. Skate Cosmopolitan****1.5.1.1.1.01. GROHE Urinal-Betätigung Skate Cosmo. 38784**

GROHE Skate Cosmopolitan Betätigungsplatte  
manuelle Auslösung für Urinal  
Fertigmontageset **für Rapido U oder Rapido UMB**  
B x H: 116 x 144 mm  
mechanische Funktionskartusche  
Fließdruck min. 0,5 bar  
Betriebsdruck max. 6 bar  
1,0 - 6,0 l einstellbar  
Armaturengruppe II  
**GROHE Long-Life** Oberfläche  
Artikelnummer: 38784000 chrom

**Listenpreis 169,05**[https://www.grohe.de/de\\_de/-38784000.html](https://www.grohe.de/de_de/-38784000.html)**1.5.1.1.1.02. GROHE Urinal-Betätigung Skate Cosmo. 38784 SH**

GROHE Skate Cosmopolitan Betätigungsplatte  
manuelle Auslösung für Urinal  
Fertigmontageset **für Rapido U oder Rapido UMB**  
B x H: 116 x 144 mm  
mechanische Funktionskartusche  
Fließdruck min. 0,5 bar  
Betriebsdruck max. 6 bar  
1,0 - 6,0 l einstellbar  
Armaturengruppe II  
Artikelnummer: 38784SH0 alpinweiß

**Listenpreis 155,55**[https://www.grohe.de/de\\_de/-38784SH0.html](https://www.grohe.de/de_de/-38784SH0.html)

Position Artikelbeschreibung / <sup>1</sup>Listenpreis **2024\_01** in Euro

### 1.5.1.1.2. Nova Cosmopolitan

#### 1.5.1.1.2.01. GROHE Urinal-Betätigung Nova Cosmo. 38804

GROHE Nova Cosmopolitan Betätigungsplatte  
manuelle Auslösung für Urinal  
Fertigmontageset **für Rapido U oder Rapido UMB**  
B x H: 116 x 144 mm  
mechanische Funktionskartusche  
Fließdruck min. 0,5 bar  
Betriebsdruck max. 6 bar  
1,0 - 6,0 l einstellbar  
Armaturengruppe II  
**GROHE Long-Life** Oberfläche  
Artikelnummer: 38804000 chrom

**Listenpreis 144,90**

[https://www.grohe.de/de\\_de/-38804000.html](https://www.grohe.de/de_de/-38804000.html)

#### 1.5.1.1.2.02. GROHE Urinal-Betätigung Nova Cosmo. 38804 SH

GROHE Nova Cosmopolitan Betätigungsplatte  
manuelle Auslösung für Urinal  
Fertigmontageset **für Rapido U oder Rapido UMB**  
B x H: 116 x 144 mm  
mechanische Funktionskartusche  
Fließdruck min. 0,5 bar  
Betriebsdruck max. 6 bar  
1,0 - 6,0 l einstellbar  
Armaturengruppe II  
Artikelnummer: 38804SH0 alpinweiß

**Listenpreis 133,30**

[https://www.grohe.de/de\\_de/-38804SH0.html](https://www.grohe.de/de_de/-38804SH0.html)



Position Artikelbeschreibung / <sup>1</sup>Listenpreis **2024\_01** in Euro

### 1.5.1.1.3. **Arena Cosmopolitan**

#### 1.5.1.1.3.01. **GROHE Urinal-Betätigung Arena Cosmo. 38857**

GROHE Arena Cosmopolitan Betätigungsplatte  
manuelle Auslösung für Urinal  
Fertigmontageset **für Rapido U oder Rapido UMB**  
B x H: 116 x 144 mm  
mechanische Funktionskartusche  
Fließdruck min. 0,5 bar  
Betriebsdruck max. 6 bar  
1,0 - 6,0 l einstellbar  
Armaturengruppe II  
**GROHE Long-Life** Oberfläche  
Artikelnummer: 38857000 chrom

**Listenpreis 144,95**

[https://www.grohe.de/de\\_de/-38857000.html](https://www.grohe.de/de_de/-38857000.html)

#### 1.5.1.1.3.02. **GROHE Urinal-Betätigung Arena Cosmo. 38857 SH**

GROHE Arena Cosmopolitan Betätigungsplatte  
manuelle Auslösung für Urinal  
Fertigmontageset **für Rapido U oder Rapido UMB**  
B x H: 116 x 144 mm  
mechanische Funktionskartusche  
Fließdruck min. 0,5 bar  
Betriebsdruck max. 6 bar  
1,0 - 6,0 l einstellbar  
Armaturengruppe II  
Artikelnummer: 38857SH0 alpinweiß

**Listenpreis 133,30**

[https://www.grohe.de/de\\_de/-38857SH0.html](https://www.grohe.de/de_de/-38857SH0.html)





Position Artikelbeschreibung / <sup>1</sup>Listenpreis **2024\_01** in Euro**1.5.1.1.4. Surf****1.5.1.1.4.01. GROHE Urinal-Betätigung Surf 38808**

GROHE Surf Betätigungsplatte  
manuelle Auslösung für Urinal  
Fertigmontageset **für Rapido U oder Rapido UMB**  
B x H: 116 x 144 mm  
mechanische Funktionskartusche  
Fließdruck min. 0,5 bar  
Betriebsdruck max. 6 bar  
1,0 - 6,0 l einstellbar  
Armaturengruppe II  
**GROHE Long-Life** Oberfläche  
Artikelnummer: 38808000 chrom

**Listenpreis 136,65**[https://www.grohe.de/de\\_de/-38808000.html](https://www.grohe.de/de_de/-38808000.html)**1.5.1.1.4.02. GROHE Urinal-Betätigung Surf 38808 SH**

GROHE Surf Betätigungsplatte  
manuelle Auslösung für Urinal  
Fertigmontageset **für Rapido U oder Rapido UMB**  
B x H: 116 x 144 mm  
mechanische Funktionskartusche  
Fließdruck min. 0,5 bar  
Betriebsdruck max. 6 bar  
1,0 - 6,0 l einstellbar  
Armaturengruppe II  
Artikelnummer: 38808SH0 alpinweiß

**Listenpreis 123,60**[https://www.grohe.de/de\\_de/-38808SH0.html](https://www.grohe.de/de_de/-38808SH0.html)

Position Artikelbeschreibung / <sup>1</sup>Listenpreis **2024\_01** in Euro

### 1.5.1.1.5. Edelstahl

#### 1.5.1.1.5.01. **GROHE Urinal-Betätigung Skate Cosmo. 38784 SD**

GROHE Skate Cosmopolitan Betätigungsplatte  
manuelle Auslösung für Urinal

Fertigmontageset **für Rapido U oder Rapido UMB**

B x H: 116 x 144 mm

mechanische Funktionskartusche

Fließdruck min. 0,5 bar

Betriebsdruck max. 6 bar

1,0 - 6,0 l einstellbar

Armaturengruppe II

Halterahmen aus Kunststoff

Artikelnummer: 38784SD0 edelstahl

**Listenpreis 249,40**

[https://www.grohe.de/de\\_de/-38784SD0.html](https://www.grohe.de/de_de/-38784SD0.html)



Position Artikelbeschreibung / <sup>1</sup>Listenpreis **2024\_01** in Euro

### 1.5.1.2. Installationselemente

- 1.5.1.2.01. GROHE Rapid SL Urinal 38786 -1**  
GROHE Rapid SL für Urinal mit GROHE Rapido U  
**1,13 m und 1,30 m Bauhöhe**  
**für manuelle Betätigung oder**  
**Tectron Infrarot Elektronik 6 V oder 230 V**  
für Vorwand- oder Ständerwandmontage  
Stahlrahmen  
komplett vormontiert  
höhenverstellbare Objektanschlüsse  
mit Schnellverstellung und Höhensicherung  
Befestigungsmaterial  
TÜV-geprüft  
HT-Ablaufbogen Ø 50 mm  
Haltebolzen M8, mit Keramikbefestigung  
Zulaufanschluss und Zulaufgarnitur  
Wassergruppe mit Vorabsperung  
Fließdruck min. 0,5 bar  
Betriebsdruck max. 10 bar  
Durchspülhilfe  
werkseitig geprüfte Funktionseinheit  
Wasseranschlüsse G ½ außen  
Anschlussbox für Netzanschluss 230 V  
Einbaubox mit Dichtflansch  
kürzbarer Revisionsschacht mit Rohbauschutz für  
Fertigmontagesets mit Abmessungen 116 x 144 mm  
[Wandwinkel 38 558 00M für Vorwandmontage müssen  
separat bestellt werden](#)  
Artikelnummer: 38786001

**Listenpreis 341,75**

[https://www.grohe.de/de\\_de/-38786001.html](https://www.grohe.de/de_de/-38786001.html)



Position Artikelbeschreibung / <sup>1</sup>Listenpreis **2024.01** in Euro

**1.5.1.2.02.****GROHE Rapid SL Wandwinkel 38558 -M**

Grohe Rapid SL Wandwinkel für **Vorwand-Montage**  
für die Befestigung der Elemente am Mauerwerk oder  
vor der Ständerwand  
stufenlose Tiefenverstellung von 130 - 230 mm  
Verkleidungsauflage für Einzel- oder Schienenmontage  
Befestigungsmaterial  
VE: 2 Stück  
Artikelnummer: 3855800M

**Listenpreis 18,50**

[https://www.grohe.de/de\\_de/-3855800M.html](https://www.grohe.de/de_de/-3855800M.html)



Position Artikelbeschreibung / <sup>1</sup>Listenpreis **2024.01** in Euro

**1.5.1.2.03. GROHE Uniset Urinal Rapido U 38785**  
GROHE Uniset für Urinal  
mit GROHE Rapido U  
**für manuelle Betätigung oder  
Tectron Infrarot Elektronik 6 V oder 230 V**  
schalldämmendes EPS-Modul zum Ummauern  
Schienenadapter für Modulbefestigung  
Befestigungszubehör für Einzelmontage  
höhenverstellbare Objektanschlüsse  
Zulaufanschluss und Zulaufgarnitur  
HT-Ablaufbogen Ø 50 mm  
Gewindebolzen M8  
Befestigungsmaterial für Urinalbecken  
Wassergruppe mit Vorabsperung  
Fließdruck min. 0,5 bar  
Betriebsdruck max. 10 bar  
Durchspülhilfe  
werkseitig geprüfte Funktionseinheit  
Wasseranschlüsse G ½ außen  
Anschlussbox für Netzanschluss 230 V  
Einbaubox mit Dichtflansch  
kürzbarer Revisionschacht mit Rohbauschutz für  
Fertigmontagesets  
mit Abmessungen 116 x 144 mm  
Artikelnummer: 38785000

**Listenpreis 259,25**

[https://www.grohe.de/de\\_de/-38785000.html](https://www.grohe.de/de_de/-38785000.html)



Position Artikelbeschreibung / <sup>1</sup>Listenpreis **2024\_01** in Euro

## 1.5.2. Berührungslos - IR

### 1.5.2.1. Auslösung

#### 1.5.2.1.01. GROHE Urinal-IR-Elektronik Tectron Skate 37321 -1 230V

GROHE Tectron "Skate" Infrarot-Electronic für Urinal  
mit Infrarot-Sensor für bidirektionale Kommunikation

**mit Trafo 100-230 V AC, 50-60 Hz, 6 V DC**

Kartusche mit Magnetventil und Schmutzfangsieb

Frontplatte B x H: 116 x 144 mm

Fließdruck min. 0,5 bar

Betriebsdruck max. 10 bar

**7 voreingestellte Programme**

**automatische Spülung**

24- oder 72-Stunden-Spülung

Zeit- oder Benutzerabhängig

Reinigungsmodus

Vorspülung

zusätzliche Funktionen und Einstellungen mit Fernbedienung 36 407

Spülzeit einstellbar, manuell oder mit Fernbedienung

Fertigmontageset **für Rapido U**

CE-Zeichen

Artikelnummer: 37321001 chrom

**Listenpreis 680,60**

[https://www.grohe.de/de\\_de/-37321001.html](https://www.grohe.de/de_de/-37321001.html)



Position Artikelbeschreibung / <sup>1</sup>Listenpreis **2024.01** in Euro

**1.5.2.1.02. GROHE Urinal-IR-Elektronik Tectron Skate 37321 SD1 230V**

GROHE Tectron "Skate" Infrarot-Electronic für Urinal  
mit Infrarot-Sensor für bidirektionale Kommunikation

**mit Trafo 100-230 V AC, 50-60 Hz, 6 V DC**

Kartusche mit Magnetventil und Schmutzfangsieb

Frontplatte B x H: 116 x 144 mm

Fließdruck min. 0,5 bar

Betriebsdruck max. 10 bar

**7 voreingestellte Programme**

**automatische Spülung**

24- oder 72-Stunden-Spülung

Zeit- oder Benutzerabhängig

Reinigungsmodus

Vorspülung

zusätzliche Funktionen und Einstellungen mit Fernbedienung 36 407

Spülzeit einstellbar, manuell oder mit Fernbedienung

Fertigmontageset **für Rapido U**

CE-Zeichen

Artikelnummer: 37321SD1 edelstahl

**Listenpreis 680,60**

[https://www.grohe.de/de\\_de/-37321SD1.html](https://www.grohe.de/de_de/-37321SD1.html)



Position Artikelbeschreibung / <sup>1</sup>Listenpreis **2024\_01** in Euro

**1.5.2.1.03. GROHE Urinal-IR-Elektronik Tectron Skate 37324 -1 6V**

GROHE Tectron "Skate" Infrarot-Electronic für Urinal  
mit Infrarot-Sensor für bidirektionale Kommunikation

**6 V Lithium-Batterie, Typ CR-P2**

Batterielebensdauer ca. 7 Jahre (bei 150 Betätigungen pro Tag)

Kartusche mit Magnetventil und Schmutzfangsieb

Frontplatte B x H: 116 x 144 mm

Fließdruck min. 0,5 bar

Betriebsdruck max. 10 bar

mehrstufige Batteriezustandsanzeige

**7 voreingestellte Programme**

**automatische Spülung**

24- oder 72-Stunden-Spülung

Zeit- oder Benutzerabhängig

Reinigungsmodus

Vorspülung

zusätzliche Funktionen und Einstellungen mit Fernbedienung 36 407

Spülzeit einstellbar, manuell oder mit Fernbedienung

Fertigmontageset **für Rapido U oder Rapido UMB**

CE-Zeichen

Artikelnummer: 37324001 chrom

**Listenpreis 680,60**

[https://www.grohe.de/de\\_de/-37324001.html](https://www.grohe.de/de_de/-37324001.html)





Position Artikelbeschreibung / <sup>1</sup>Listenpreis **2024\_01** in Euro

**1.5.2.1.04. GROHE Urinal-IR-Elektronik Tectron Skate 37324 SD1 6V**

GROHE Tectron "Skate" Infrarot-Electronic für Urinal  
mit Infrarot-Sensor für bidirektionale Kommunikation

**6 V Lithium-Batterie, Typ CR-P2**

Batterielebensdauer ca. 7 Jahre (bei 150 Betätigungen pro Tag)

Kartusche mit Magnetventil und Schmutzfangsieb

Frontplatte B x H: 116 x 144 mm

Fließdruck min. 0,5 bar

Betriebsdruck max. 10 bar

mehrstufige Batteriezustandsanzeige

**7 voreingestellte Programme**

**automatische Spülung**

24- oder 72-Stunden-Spülung

Zeit- oder Benutzerabhängig

Reinigungsmodus

Vorspülung

zusätzliche Funktionen und Einstellungen mit Fernbedienung 36 407

Spülzeit einstellbar, manuell oder mit Fernbedienung

Fertigmontageset **für Rapido U oder Rapido UMB**

CE-Zeichen

Artikelnummer: 37324SD1 edelstahl

**Listenpreis 680,60**

[https://www.grohe.de/de\\_de/-37324SD1.html](https://www.grohe.de/de_de/-37324SD1.html)



Position Artikelbeschreibung / <sup>1</sup>Listenpreis **2024.01** in Euro**1.5.2.1.05. GROHE Infrarot-Fernbedienung 36407 -1**

GROHE Infrarot-Fernbedienung  
für alle GROHE 1-Auge IR-Armaturen ab 06/2015 und  
GROHE Blue Home bis 12/2018

**Auslesefunktionen**

Verbrauchs- und Nutzungsdaten  
Aktivierungen thermische Desinfektion (Infrarot-Armaturen)  
Anzahl automatische Spülungen (Infrarot-Armaturen)  
Anzahl Reinigungen (GROHE Blue Home)  
Filter und CO2 Kapazität (GROHE Blue Home)

**Einstellungen**

Reinigungsmodus  
thermische Desinfektion (Infrarot-Armaturen)  
Erfassungsbereich (Infrarot-Armaturen)  
Nachlaufzeit (Infrarot-Armaturen)  
automatische Spülung (Infrarot-Armaturen)  
Filterkapazität (GROHE Blue Home)

**Service**

Speichern und Senden des Profils  
Zurücksetzen auf Werks- oder Benutzereinstellungen  
Serviceinformationen  
Fehlercodes (GROHE Blue Home)  
3 x 1,5 V DC (AAA) Batteriestromversorgung  
Artikelnummer: 36407001

**Listenpreis 256,55**[https://www.grohe.de/de\\_de/-36407001.html](https://www.grohe.de/de_de/-36407001.html)

Position Artikelbeschreibung / <sup>1</sup>Listenpreis **2024\_01** in Euro

### 1.5.2.2. Installationselemente

- 1.5.2.2.01. GROHE Rapid SL Urinal 38786 -1**  
GROHE Rapid SL für Urinal mit GROHE Rapido U  
**1,13 m und 1,30 m Bauhöhe**  
**für manuelle Betätigung oder**  
**Tectron Infrarot Elektronik 6 V oder 230 V**  
für Vorwand- oder Ständerwandmontage  
Stahlrahmen  
komplett vormontiert  
höhenverstellbare Objektanschlüsse  
mit Schnellverstellung und Höhensicherung  
Befestigungsmaterial  
TÜV-geprüft  
HT-Ablaufbogen Ø 50 mm  
Haltebolzen M8, mit Keramikbefestigung  
Zulaufanschluss und Zulaufgarnitur  
Wassergruppe mit Vorabsperung  
Fließdruck min. 0,5 bar  
Betriebsdruck max. 10 bar  
Durchspülhilfe  
werkseitig geprüfte Funktionseinheit  
Wasseranschlüsse G ½ außen  
Anschlussbox für Netzanschluss 230 V  
Einbaubox mit Dichtflansch  
kürzbarer Revisionsschacht mit Rohbauschutz für  
Fertigmontagesets mit Abmessungen 116 x 144 mm  
[Wandwinkel 38 558 00M für Vorwandmontage müssen  
separat bestellt werden](#)  
Artikelnummer: 38786001

**Listenpreis 341,75**

[https://www.grohe.de/de\\_de/-38786001.html](https://www.grohe.de/de_de/-38786001.html)



Position Artikelbeschreibung / <sup>1</sup>Listenpreis **2024.01** in Euro

**1.5.2.2.02.****GROHE Rapid SL Wandwinkel 38558 -M**

Grohe Rapid SL Wandwinkel für **Vorwand-Montage**  
für die Befestigung der Elemente am Mauerwerk oder  
vor der Ständerwand  
stufenlose Tiefenverstellung von 130 - 230 mm  
Verkleidungsauflage für Einzel- oder Schienenmontage  
Befestigungsmaterial  
VE: 2 Stück  
Artikelnummer: 3855800M

**Listenpreis 18,50**

[https://www.grohe.de/de\\_de/-3855800M.html](https://www.grohe.de/de_de/-3855800M.html)



Position Artikelbeschreibung / <sup>1</sup>Listenpreis **2024.01** in Euro

**1.5.2.2.03. GROHE Uniset Urinal Rapido U 38785**

GROHE Uniset für Urinal  
mit GROHE Rapido U

**für manuelle Betätigung oder**

**Tectron Infrarot Elektronik 6 V oder 230 V**

schalldämmendes EPS-Modul zum Ummauern

Schienenadapter für Modulbefestigung

Befestigungszubehör für Einzelmontage

höhenverstellbare Objektanschlüsse

Zulaufanschluss und Zulaufgarnitur

HT-Ablaufbogen Ø 50 mm

Gewindebolzen M8

Befestigungsmaterial für Urinalbecken

Wassergruppe mit Vorabsperung

Fließdruck min. 0,5 bar

Betriebsdruck max. 10 bar

Durchspülhilfe

werkseitig geprüfte Funktionseinheit

Wasseranschlüsse G ½ außen

Anschlussbox für Netzanschluss 230 V

Einbaubox mit Dichtflansch

kürzbarer Revisionschacht mit Rohbauschutz für

Fertigmontagesets

mit Abmessungen 116 x 144 mm

Artikelnummer: 38785000

**Listenpreis 259,25**

[https://www.grohe.de/de\\_de/-38785000.html](https://www.grohe.de/de_de/-38785000.html)



Position Artikelbeschreibung / <sup>1</sup>Listenpreis **2024\_01** in Euro

### 1.5.3. Berührungslos - Temperatursensor

#### 1.5.3.1. Auslösung

##### 1.5.3.1.01. **GROHE Temperatursensor Urinal 39368 230V** **GROHE Temperatursensor für Urinal** **mit Trafo 100-240 V AC, 50-60 Hz, 6,75 V DC** **zur Verwendung mit Rapid SL für Urinal 39 376 000**

Siphon mit Temperatursensor  
Kartusche mit Magnetventil und Schmutzfangsieb  
Fließdruck min. 0,5 bar  
Betriebsdruck max. 10 bar

##### **7 voreingestellte Programme**

**automatische Spülung**  
24- oder 72-Stunden-Spülung  
Zeit- oder Benutzerabhängig

Reinigungsmodus

Vorspülung

CE-Zeichen

Artikelnummer: 39368000

**Listenpreis 1.020,95**

[https://www.grohe.de/de\\_de/-39368000.html](https://www.grohe.de/de_de/-39368000.html)



Position Artikelbeschreibung / <sup>1</sup>Listenpreis **2024\_01** in Euro**1.5.3.1.02. GROHE Temperatursensor Urinal 39367 6V**

GROHE Temperatursensor für Urinal

**6 V Lithium-Batterie, Typ CR-P2**

mit Wasseranschluss-Set und Vorabsperung

Siphon mit Temperatursensor

Kartusche mit Magnetventil und Schmutzfangsieb

Fließdruck min. 0,5 bar

Betriebsdruck max. 10 bar

**7 voreingestellte Programme****automatische Spülung**

24- oder 72-Stunden-Spülung

Zeit- oder Benutzerabhängig

Reinigungsmodus

Vorspülung

CE-Zeichen

nur für bestimmte Urinale geeignet:

- Duravit Dura Style 280430
- Duravit Dura Plus 083036
- Keramag Renova Nr. 1 235300
- KOLO Nava Top 66000
- Laufen CAPRINO PLUS 842061
- V&B Omnia Architectura 557400
- V&B O.novo 750700
- V&B Subway 751301
- V&B O.novo 755700
- V&B O.novo 752700

zur Verwendung mit Rapid SL für Urinal 38517 001

Artikelnummer: 39367000

**Listenpreis 1.020,95**[https://www.grohe.de/de\\_de/-39367000.html](https://www.grohe.de/de_de/-39367000.html)

Position Artikelbeschreibung / <sup>1</sup>Listenpreis **2024\_01** in Euro**1.5.3.1.03. GROHE Temperatursensor Urinal 39369 230V Bluetooth**

GROHE Temperatursensor mit Bluetooth für Urinal

**mit Trafo 100-240 V AC, 50-60 Hz, 6,75 V DC****zur Verwendung mit Rapid SL für Urinal 39 376 000**

Siphon mit Temperatursensor

Kartusche mit Magnetventil und Schmutzfangsieb

Fließdruck min. 0,5 bar

Betriebsdruck max. 10 bar

mit Bluetooth-Modul für bidirektionale Kommunikation mit zahlreichen

Auslese-, Einstellungs- und Servicefunktionen

Bluetooth 4.0\* für die drahtlose Datenkommunikation

für Apple\*\* und Android Geräte

Reichweite bis zu 10 m abhängig von Wand- und Bodenbelägen

**Auslesefunktionen**

passwortgeschützte Überwachung

App erkennt automatisch alle Produkte im Empfangsbereich

Anzahl automatischer Spülungen / Zeitpunkt letzte Spülung

Verbrauch pro Tag / der letzten 30 Tage

**Einstellungen**

Nachlaufzeit

**automatische Spülung**

Reinigungsmodus

An/Aus Zeitsteuerung

**Service**

Speichern und Senden Profilen

Zurücksetzen auf Werks- oder Benutzereinstellungen

CE-Zeichen

Artikelnummer: 39369000 chrom

**Listenpreis 1.358,45**[https://www.grohe.de/de\\_de/-39369000.html](https://www.grohe.de/de_de/-39369000.html)



Position Artikelbeschreibung / <sup>1</sup>Listenpreis **2024.01** in Euro

### **Systemvoraussetzungen für elektronische Armaturen mit Bluetooth®**

**Apple iOS** 8.0 oder höher

**Android** 4.3 oder höher

Mobile Endgeräte und die GROHE IR Remote App\*\*\* sind nicht im Lieferumfang enthalten und müssen über einen autorisierten Apple-Händler/Händler/ iTunes oder den Google Play Store bezogen werden.

\*Die Bluetooth® Wortmarke und die Logos sind registrierte Markenzeichen der Bluetooth SIG, Inc. und stehen unter Lizenz, wenn sie von der GROHE AG verwendet werden. Andere Markenzeichen und Markennamen gehören ihren jeweiligen Besitzern.

\*\*Apple, das Apple Logo, iPod, iPod Touch, iPhone und iTunes sind Markenzeichen der Apple Inc., die in den USA und anderen Ländern eingetragen sind. Apple ist nicht verantwortlich für die Funktion dieses Gerätes oder dessen Übereinstimmung mit Sicherheitsstandards und regulativen Normen.

\*\*\*Kostenlos im iTunes oder Google Play Store erhältlich.

Artikelnummer: 39369000 chrom

[https://www.grohe.de/de\\_de/-39369000.html](https://www.grohe.de/de_de/-39369000.html)

Position Artikelbeschreibung / <sup>1</sup>Listenpreis **2024.01** in Euro

### 1.5.3.2. Installationselement

#### 1.5.3.2.01. GROHE Rapid SL Urinal 39376 -0 Temp.-Sensor

GROHE Rapid SL für Urinal mit Rohbau-Set für Temperatursensor

**1,13 m und 1,30 m Bauhöhe**

für Vorwand- oder Ständerwandmontage

Stahlrahmen

komplett vormontiert

höhenverstellbare Objektanschlüsse

mit Schnellverstellung und Höhensicherung

Befestigungsmaterial

TÜV-geprüft

HT-Ablaufbogen Ø 50 mm

Haltebolzen M8, mit Keramikbefestigung

Zulaufanschluss und Zulaufgarnitur

Wandeinbaukasten mit Rohbauschutz

Wassergruppe mit Vorabsperung und Durchspülrohr

Fertigmontageset für T-Sensor Elektronik 39 368 000 oder 39 369 000

bitte separat bestellen

[Wandwinkel 38 558 00M für Vorwandmontage müssen](#)

[separat bestellt werden](#)

Artikelnummer: 39376000

**Listenpreis 404,95**

[https://www.grohe.de/de\\_de/-39376000.html](https://www.grohe.de/de_de/-39376000.html)



Position Artikelbeschreibung / <sup>1</sup>Listenpreis **2024\_01** in Euro

**1.5.3.2.02. GROHE Rapid SL Urinal 38517 -1 ohne  
ohne Armatur**  
GROHE Rapid SL für Urinal  
**1,13 m und 1,30 m Bauhöhe**  
für Aufputz-Armaturen  
für Vorwand- oder Ständerwandmontage  
Stahlrahmen  
komplett vormontiert  
höhenverstellbare Objektanschlüsse  
mit Schnellverstellung und Höhensicherung  
Befestigungsmaterial  
TÜV-geprüft  
HT-Ablaufbogen Ø 50 mm  
Haltebolzen M8, mit Keramikbefestigung  
Zulaufanschluss und Zulaufgarnitur  
[Wandwinkel 38 558 00M für Vorwandmontage müssen  
separat bestellt werden](#)  
Artikelnummer: 38517001

**Listenpreis 290,00**

[https://www.grohe.de/de\\_de/-38517001.html](https://www.grohe.de/de_de/-38517001.html)



Position Artikelbeschreibung / <sup>1</sup>Listenpreis **2024.01** in Euro

**1.5.3.2.03.**

**GROHE Rapid SL Wandwinkel 38558 -M**

Grohe Rapid SL Wandwinkel für **Vorwand-Montage**  
für die Befestigung der Elemente am Mauerwerk oder  
vor der Ständerwand  
stufenlose Tiefenverstellung von 130 - 230 mm  
Verkleidungsauflage für Einzel- oder Schienenmontage  
Befestigungsmaterial  
VE: 2 Stück  
Artikelnummer: 3855800M

**Listenpreis 18,50**

[https://www.grohe.de/de\\_de/-3855800M.html](https://www.grohe.de/de_de/-3855800M.html)



Position Artikelbeschreibung / <sup>1</sup>Listenpreis **2024.01** in Euro

## 2. Sanitärobjekte - Ohne Bezug auf die VDI/DVGW 6023 -

### 2.1. Waschtisch

#### 2.1.1. Selbstschluss

##### 2.1.1.01. GROHE Selbstschluss-WT-Batterie Eurosmart CT 36317

GROHE Eurosmart CT Selbstschluss-Waschtischbatterie

DN 15, Einlochmontage

Ausladung 105 mm

Auslaufhöhe 85 mm

**mit Mischung**

variabel **einstellbarer Temperaturbegrenzer**

**GROHE Long-Life** Oberfläche

**GROHE Water Saving** - *weniger Wasser, perfekter Wasserfluss*

maximaler Durchfluss (bei 3 bar): **5,0 l/min**

Mousseur

Laufzeiteinstellung kurz, mittel oder lang (Werkseinstellung: kurz)

ca. 7, 15 oder 30 sek. (druckabhängig)

Druckbereich 0,5 bis 6 bar

2 flexible Anschlussschläuche

Rückflussverhinderer

Schmutzfangsiebe

Schnell-Montage-System

Artikelnummer: 36317000 chrom

**Listenpreis 317,50**

[https://www.grohe.de/de\\_de/-36317000.html](https://www.grohe.de/de_de/-36317000.html)



Position Artikelbeschreibung / <sup>1</sup>Listenpreis **2024\_01** in Euro

## 2.1.2. Einhandmischer

### 2.1.2.01. GROHE EH-WT-Batterie Eurodisc Cosmo. 33190 20E S

GROHE Eurodisc C Einhand-Waschtischbatterie

#### S-Size

DN 15, Einlochmontage

Ausladung 116 mm

Auslaufhöhe 87 mm

Bedienungshebel aus Metall

**GROHE SilkMove** 35 mm Keramikkartusche

mit **Temperaturbegrenzer**

variabel einstellbare Mengenbegrenzung

**GROHE Long-Life** Oberfläche

**GROHE Water Saving** - *weniger Wasser, perfekter Wasserfluss*

maximaler Durchfluss (bei 3 bar): **5,0 l/min**

SpeedClean Mousseur

**GROHE FastFixation** Schnellbefestigungssystem

**Zugstangen-Ablaufgarnitur 1 1/4"**

flexible Anschlussschläuche

DVGW Reg. Nr. NW-6506CN0134

PA-IX 16877/IO

Artikelnummer: 3319020E chrom

**Listenpreis 217,35**

[https://www.grohe.de/de\\_de/-3319020E.html](https://www.grohe.de/de_de/-3319020E.html)



Position Artikelbeschreibung / <sup>1</sup>Listenpreis **2024\_01** in Euro

**2.1.2.02. GROHE EH-WT-Batterie Eurostyle Cosmo. 33552 20E S**  
GROHE Eurostyle Cosmopolitan Einhand-Waschtischbatterie  
**S-Size**  
DN 15, Einlochmontage  
Ausladung 102 mm  
Auslaufhöhe 84 mm  
Bedienungshebel aus Metall  
**GROHE SilkMove** 35 mm Keramikkartusche  
mit **Temperaturbegrenzer**  
variabel einstellbare Mengenbegrenzung  
**GROHE Long-Life** Oberfläche  
**GROHE Water Saving** - *weniger Wasser, perfekter Wasserfluss*  
maximaler Durchfluss (bei 3 bar): **5,0 l/min**  
SpeedClean Mousseur  
**GROHE FastFixation** Schnellbefestigungssystem  
**Zugstangen-Ablaufgarnitur 1 1/4"**  
flexible Anschlussschläuche  
DVGW Reg. Nr. NW-6506CM0377  
P -IX 19511/IA  
Artikelnummer: 3355220E chrom

**Listenpreis 151,30**

[https://www.grohe.de/de\\_de/-3355220E.html](https://www.grohe.de/de_de/-3355220E.html)



Position Artikelbeschreibung / <sup>1</sup>Listenpreis **2024\_01** in Euro

**2.1.2.03. GROHE EH-WT-Batterie Eurosmart 33265 -3 S GZ**  
GROHE Eurosmart Einhand-Waschtischbatterie  
**S-Size**  
DN 15, Einlochmontage  
Ausladung 109 mm  
Auslaufhöhe 95 mm  
Bedienungshebel aus Metall  
**GROHE SilkMove** 28 mm Keramikkartusche  
variabel einstellbare Mengenbegrenzung  
**mit Temperaturbegrenzer**  
**GROHE Long-Life** Oberfläche  
**GROHE Water Saving** - *weniger Wasser, perfekter Wasserfluss*  
maximaler Durchfluss (bei 3 bar): 5,0 l/min  
*getrennte innenliegende Wasserwege -*  
*kein Kontakt mit Blei oder Nickel innerhalb der Armatur*  
**GROHE FastFixation** Schnellbefestigungssystem  
Mousseur  
**Zugstangen-Ablaufgarnitur 1 1/4"**  
flexible Anschlusschläuche  
**Professional Edition**  
DVGW Reg. Nr. NW-6506DM0724  
PA-IX 38165/IO  
Artikelnummer: 33265003 chrom

**Listenpreis 98,10**

[https://www.grohe.de/de\\_de/-33265003.html](https://www.grohe.de/de_de/-33265003.html)





Position Artikelbeschreibung / <sup>1</sup>Listenpreis **2024.01** in Euro

## 2.2. Handwaschbecken

### 2.2.1. Selbstschluss

#### 2.2.1.01. GROHE Selbstschluss-Standventil Euroeco CT 36265

GROHE Euroeco CT Selbstschluss-Standventil

DN 15, Einlochmontage

Ausladung 100 mm

Auslaufhöhe 56 mm

für kaltes oder vorgemischtes Wasser

**Markierung blau/rot**

**GROHE Long-Life** Oberfläche

**GROHE Water Saving** - *weniger Wasser, perfekter Wasserfluss*

maximaler Durchfluss (bei 3 bar): **5,0 l/min**

Mousseur

Laufzeiteinstellung kurz, mittel oder lang (Werkseinstellung: kurz)

ca. 7, 15 oder 30 sek. (druckabhängig)

P-IX 6983/IZ

Artikelnummer: 36265000 chrom

**Listenpreis 122,65**

[https://www.grohe.de/de\\_de/-36265000.html](https://www.grohe.de/de_de/-36265000.html)



Position Artikelbeschreibung / <sup>1</sup>Listenpreis **2024.01** in Euro

## 2.2.2. Ventil

### 2.2.2.01. GROHE Standventil Concetto 32207 -1 XS

GROHE Concetto Standventil

#### XS-Size

DN 15, Einlochmontage

Ausladung 100 mm

Auslaufhöhe 56 mm

Keramik-Oberteil 1/2" - 90°

**GROHE Long-Life** Oberfläche

**GROHE Water Saving** - weniger Wasser, perfekter Wasserfluss

maximaler Durchfluss (bei 3 bar): 5,0 l/min

SpeedClean Mousseur

Anschlussmutter 1/2" mit 10,5 mm Bohrung

DVGW Reg. Nr. NW-6501CN0367

PA-IX 7515/IO

Artikelnummer: 32207001 chrom

**Listenpreis 125,35**

[https://www.grohe.de/de\\_de/-32207001.html](https://www.grohe.de/de_de/-32207001.html)



Position Artikelbeschreibung / <sup>1</sup>Listenpreis **2024\_01** in Euro**2.2.2.02. GROHE Standventil Eurostyle C 23039 -2 XS**

GROHE Eurostyle Cosmopolitan Standventil

**XS-Size**

DN 15, Einlochmontage

Ausladung 93 mm

Auslaufhöhe 66 mm

Keramik-Oberteil 1/2" - 90°

**GROHE Long-Life** Oberfläche

Bedienungshebel aus Metall

Anschlussmutter 1/2" mit 10,5 mm Bohrung

DVGW Reg. Nr. NW-6501CM0379

P -IX 19569/IA

Artikelnummer: 23039002 chrom

**Listenpreis 111,00**[https://www.grohe.de/de\\_de/-23039002.html](https://www.grohe.de/de_de/-23039002.html)

Position Artikelbeschreibung / <sup>1</sup>Listenpreis **2024\_01** in Euro

**2.2.2.03. GROHE Universal WT-Standventil 20201 C-Auslauf**

GROHE Universal Waschtisch-Standventil

DN15, Einlochmontage

Ausladung 113 mm

Auslaufhöhe 98 mm

C-Auslauf

Bediengriff Mengenverstellung im Auslauf integriert

**Keramikscheiben-Oberteil**

**GROHE Long-Life** Oberfläche

**GROHE Water Saving** - *weniger Wasser, perfekter Wasserfluss*

maximaler Durchfluss (bei 3 bar): **5,0 l/min**

Strahlregler - Caché

**Ausladung 113 mm**

Anschlussmutter 1/2" mit 10,5 mm Bohrung

PA-IX 6962/IO

Artikelnummer: 20201000 chrom

**Listenpreis 121,90**

[https://www.grohe.de/de\\_de/-20201000.html](https://www.grohe.de/de_de/-20201000.html)



Position Artikelbeschreibung / <sup>1</sup>Listenpreis **2024\_01** in Euro

**2.2.2.04. GROHE Universal WT-Standventil 20202 7-Grad-Auslauf**

GROHE Universal Waschtisch-Standventil

DN15, Einlochmontage

Auslaufhöhe 97 mm

**7° Auslauf**

Bediengriff Mengenverstellung im Auslauf integriert

**Keramikscheiben-Oberteil**

**GROHE Long-Life** Oberfläche

**GROHE Water Saving** - *weniger Wasser, perfekter Wasserfluss*

maximaler Durchfluss (bei 3 bar): **5,0 l/min**

Strahlregler - Caché

**Ausladung 113 mm**

Anschlussmutter 1/2" mit 10,5 mm Bohrung

PA-IX 6962/IO

Artikelnummer: 20202000 chrom

**Listenpreis 139,40**

[https://www.grohe.de/de\\_de/-20202000.html](https://www.grohe.de/de_de/-20202000.html)



Position Artikelbeschreibung / <sup>1</sup>Listenpreis **2024\_01** in Euro

**2.2.2.05.****GROHE Standventil Costa 20404 -1**

GROHE Costa Standventil

DN15, Einlochmontage

Ausladung 80 mm

Auslaufhöhe 39 mm

**Metallgriff**, wärmeisoliert,  
verschraubbar**Markierung blau**

Longlife-Oberteil

Gussauslauf mit Mousseur

**GROHE Long-Life** Oberfläche

Anschlussmutter 1/2" mit 10,5 mm-Bohrung

P -IX 18909/1A

Artikelnummer: 20404001 chrom

**Listenpreis 42,10**[https://www.grohe.de/de\\_de/-20404001.html](https://www.grohe.de/de_de/-20404001.html)

Position Artikelbeschreibung / <sup>1</sup>Listenpreis **2024.01** in Euro

**2.2.2.06. GROHE Standventil Costa 20186 -1 mh.Ausf.**

GROHE Costa Standventil  
DN15, Einlochmontage  
Ausladung 80 mm  
Auslaufhöhe 92 mm  
**Metallgriff**, wärmeisoliert,  
verschraubbar  
**Markierung blau**  
Longlife-Oberteil  
Gussauslauf mit Mousseur  
**GROHE Long-Life** Oberfläche  
Anschlussmutter 1/2" mit 10,5 mm-Bohrung  
P -IX 28464/1A  
Artikelnummer: 20186001 chrom

**Listenpreis 70,35**

[https://www.grohe.de/de\\_de/-20186001.html](https://www.grohe.de/de_de/-20186001.html)



Position Artikelbeschreibung / <sup>1</sup>Listenpreis **2024.01** in Euro

**2.2.2.07. GROHE Standventil Costa 20393 -1 h.Ausl.**

GROHE Costa Standventil  
DN15, Einlochmontage  
Ausladung 136 mm  
Auslaufhöhe 147 mm  
**Metallgriff**, wärmeisoliert,  
verschraubbar  
**Markierung blau**  
Longlife-Oberteil  
schwenkbarer Rohrauslauf  
**GROHE Long-Life** Oberfläche  
Anschlussmutter 1/2" mit 10,5 mm-Bohrung  
P -IX 18910/1A  
Artikelnummer: 20393001 chrom

**Listenpreis 72,60**

[https://www.grohe.de/de\\_de/-20393001.html](https://www.grohe.de/de_de/-20393001.html)





Position Artikelbeschreibung / <sup>1</sup>Listenpreis **2024\_01** in Euro

**2.2.2.08. GROHE Universal WT-Wandauslaufventil 20205 105**

GROHE Universal Waschtisch- Wandauslaufventil  
DN15, Wandmontage  
Bediengriff Mengenverstellung im Auslauf integriert

**Keramikscheiben-Oberteil**

Anschlussgewinde 1/2"

**GROHE Long-Life** Oberfläche

**GROHE Water Saving** - *weniger Wasser, perfekter Wasserfluss*

maximaler Durchfluss (bei 3 bar): 5,0 l/min

Strahlregler - Caché

**Ausladung 106 mm**

PA-IX 6963/IO

Artikelnummer: 20205000 chrom

**Listenpreis 99,55**

[https://www.grohe.de/de\\_de/-20205000.html](https://www.grohe.de/de_de/-20205000.html)



Position Artikelbeschreibung / <sup>1</sup>Listenpreis **2024\_01** in Euro

**2.2.2.09. GROHE Universal WT-Wandauslaufventil 20203 185**

GROHE Universal Waschtisch- Wandauslaufventil  
DN15, Wandmontage  
Bediengriff Mengenverstellung im Auslauf integriert

**Keramikscheiben-Oberteil**

Anschlussgewinde 1/2"

**GROHE Long-Life** Oberfläche

**GROHE Water Saving** - *weniger Wasser, perfekter Wasserfluss*

maximaler Durchfluss (bei 3 bar): 5,0 l/min

Strahlregler - Caché

**Ausladung 185 mm**

PA-IX 6963/IO

Artikelnummer: 20203000 chrom

**Listenpreis 107,55**

[https://www.grohe.de/de\\_de/-20203000.html](https://www.grohe.de/de_de/-20203000.html)



Position Artikelbeschreibung / <sup>1</sup>Listenpreis **2024.01** in Euro

## 2.3. Dusche

### 2.3.1. Selbstschluss

#### 2.3.1.01. GROHE UP-Selbstschluss-Brausebatt. Eurosmart CT 36321 FMS

GROHE Eurosmart CT Selbstschluss-Brausebatterie  
**mit Mischung**

variabel **einstellbarer Temperaturbegrenzer**

**GROHE Long-Life** Oberfläche

Laufzeiteinstellung kurz, mittel oder lang (Werkseinstellung: mittel)

ca. 7, 15 oder 30 Sek. (druckabhängig)

Druckbereich 0,5 bis 6 bar

Schmutzfangsiebe

Fertigmontageset für UP-Einbaukasten 36 322 001

(ohne Unterputz-Einbaukörper)

Artikelnummer: 36321000 chrom

**Listenpreis 361,85**

[https://www.grohe.de/de\\_de/-36321000.html](https://www.grohe.de/de_de/-36321000.html)



Position Artikelbeschreibung / <sup>1</sup>Listenpreis **2024\_01** in Euro

**2.3.1.02. GROHE UP-Einbaukasten Eurosmart CT 36322 -1 mM.**

GROHE Eurosmart CT UP-Einbaukasten

DN 15, Wandeinbau

**mit Mischung**

passend zu Selbstschluss-Fertigmontageset 36 321 000

2 Vorabsperrungen

Gehäuse mit Mischeinrichtung

Rückflussverhinderer

**für normgerechte Wanddurchführung bei Wassereinwirkung**

**nach DIN 18534:2017**

mit Dichtmanschette

Artikelnummer: 36322001

**Listenpreis 158,55**

[https://www.grohe.de/de\\_de/-36322001.html](https://www.grohe.de/de_de/-36322001.html)



Position Artikelbeschreibung / <sup>1</sup>Listenpreis **2024.01** in Euro

## 2.3.2. Einhandmischer

### 2.3.2.01. GROHE UP-EH-Brausebatt. Eurodisc Cosmo. 24055 -2 FMS

GROHE Eurodisc Cosmopolitan Einhand-Brausebatterie  
Fertigmontageset für **Rapido SmartBox** (35 600/35 604)

**GROHE SilkMove** 46 mm Keramikkartusche

**GROHE Long-Life** Oberfläche

Wandrosette mit **GROHE FastFixation** mit verdeckter Rosetten- und  
Schaftabdichtung, verdeckte Befestigung

Rosette aus Metall, **nachträglich 6° ausrichtbar**

Bedienungshebel aus Metall

Durchfluss: Abgang B oder C = 30 l/min

ohne Rohbau-Set

DVGW Reg. Nr. NW-6512CU0229

PA-IX 7385/IAB

Artikelnummer: 24055002 chrom

**Listenpreis 193,55**

[https://www.grohe.de/de\\_de/-24055002.html](https://www.grohe.de/de_de/-24055002.html)



Position Artikelbeschreibung / <sup>1</sup>Listenpreis **2024\_01** in Euro**2.3.2.02.****GROHE UP-EH-Brausebatt. Eurostyle Cosmo. 24051 -2 FMS**GROHE Eurostyle Cosmopolitan Einhand-Brausebatterie  
Fertigmontageset für **Rapido SmartBox** (35 600/35 604)**GROHE SilkMove** 46 mm Keramikkartusche**GROHE Long-Life** OberflächeWandrosette mit **GROHE FastFixation** mit verdeckter Rosetten- und  
Schaftabdichtung, verdeckte BefestigungRosette aus Metall, **nachträglich 6° ausrichtbar**

Bedienungshebel aus Metall

Durchfluss: Abgang B oder C = 30 l/min

ohne Rohbau-Set

DVGW Reg. Nr. NW-6512CU0229

PA-IX 7385/IAB

Artikelnummer: 24051002 chrom

**Listenpreis 171,35**[https://www.grohe.de/de\\_de/-24051002.html](https://www.grohe.de/de_de/-24051002.html)

Position Artikelbeschreibung / <sup>1</sup>Listenpreis **2024\_01** in Euro

**2.3.2.03.**

**GROHE UP-EH-Brausebatt. Eurosmart 24042 -3 FMS**

GROHE Eurosmart Einhand-Brausebatterie

Fertigmontageset für **Rapido SmartBox** (35 600/35 604)

**GROHE SilkMove** 46 mm Keramikkartusche

**GROHE Long-Life** Oberfläche

Wandrosette mit **GROHE FastFixation** mit verdeckter Rosetten- und  
Schaftabdichtung, verdeckte Befestigung

Rosette aus Metall, **nachträglich 6° ausrichtbar**

Bedienungshebel aus Metall

Durchfluss: Abgang B oder C = 30 l/min

ohne Rohbau-Set

**Professional Edition**

Artikelnummer: 24042003 chrom

**Listenpreis 141,25**

[https://www.grohe.de/de\\_de/-24042003.html](https://www.grohe.de/de_de/-24042003.html)



Position Artikelbeschreibung / <sup>1</sup>Listenpreis **2024\_01** in Euro**2.3.2.04.****GROHE UP-Körper Rapido SmartBox 35604**

GROHE Rapido SmartBox Unterputz-Einbaukörper DN 15

3 Abgänge 1/2"

2 Zuläufe unten, 1/2"

Einbautiefe 75-105 mm

Anschlusseinheit aus entzinkungsarmem Messing

Abdrückstopfen vormontiert

stabile Einbaubox und Bauschutzkappe

vorbereitete Befestigungspunkte für Nass- und Trockenausbau

**mit Dichtmanschette für normgerechte Wanddurchführung  
bei Wassereinwirkung nach DIN 18534:2017**

ohne Fertigmontageset

**Professional Edition**

Artikelnummer: 35604000

**Listenpreis 101,70**[https://www.grohe.de/de\\_de/-35604000.html](https://www.grohe.de/de_de/-35604000.html)



Position Artikelbeschreibung / <sup>1</sup>Listenpreis **2024\_01** in Euro

### 3. Keramik

#### 3.1. Serie Bau\_Keramik

##### 3.1.1. Waschtisch / Handwaschbecken

###### 3.1.1.01. GROHE WT Bau Keramik 55 cm 39440

GROHE Bau Keramik Waschtisch 55 cm  
wandhängend  
mit 1 Hahnloch  
**mit Überlauf**  
Breite: 553 mm  
Tiefe: 386 mm  
aus Sanitärkeramik  
Artikelnummer: 39440000 alpinweiß

**Listenpreis 62,45**

[https://www.grohe.de/de\\_de/-39440000.html](https://www.grohe.de/de_de/-39440000.html)

###### 3.1.1.02. GROHE WT Bau Keramik 60 cm 39421

GROHE Bau Keramik Waschtisch 60 cm  
wandhängend  
mit 1 Hahnloch  
**mit Überlauf**  
Breite: 609 mm  
Tiefe: 442 mm  
aus Sanitärkeramik  
Artikelnummer: 39421000 alpinweiß

**Listenpreis 64,10**

[https://www.grohe.de/de\\_de/-39421000.html](https://www.grohe.de/de_de/-39421000.html)



Position Artikelbeschreibung / <sup>1</sup>Listenpreis **2024\_01** in Euro

**3.1.1.03.**

**GROHE HWB Bau Keramik 45 cm 39424**

GROHE Bau Keramik Handwaschbecken 45 cm  
wandhängend

mit 1 Hahnloch

**mit Überlauf**

Breite: 453 mm

Tiefe: 354 mm

aus Sanitärkeramik

Artikelnummer: 39424000 alpinweiß

**Listenpreis 62,60**

[https://www.grohe.de/de\\_de/-39424000.html](https://www.grohe.de/de_de/-39424000.html)



Position Artikelbeschreibung / <sup>1</sup>Listenpreis **2024.01** in Euro

### 3.1.2. WC

- 3.1.2.01. GROHE WWC Bau Keramik 39427 tief**  
GROHE Bau Keramik Wand-Tiefspül-WC  
für Unterputz-Spülkasten  
**spülrandlos**  
Abgang waagrecht  
Spülmenge 3/6 l  
Ausladung: 531 mm  
Breite: 368 mm  
aus Sanitärkeramik  
kompatibel mit WC-Sitz mit Deckel 39 493 000 (Soft Close) und  
WC-Sitz mit Deckel 39 492 000 (ohne Soft Close)  
Artikelnummer: 39427000 alpinweiß

**Listenpreis 118,35**

[https://www.grohe.de/de\\_de/-39427000.html](https://www.grohe.de/de_de/-39427000.html)



Position Artikelbeschreibung / <sup>1</sup>Listenpreis **2024\_01** in Euro

**3.1.2.02. GROHE WWC Bau Keramik Basic 39491 tief m.Spülr.**

GROHE Bau Keramik Wand-Tiefspül-WC Basic  
für Unterputz-Spülkasten

**mit Spülrand (glasiert)**

Abgang waagrecht

Spülmenge 3/6 l

Ausladung: 526 mm

Breite: 368 mm

aus Sanitärkeramik

kompatibel mit WC-Sitz mit Deckel 39 493 000 (Soft Close) und

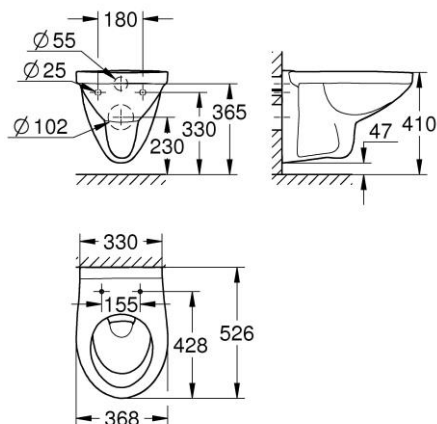
WC-Sitz mit Deckel 39 492 000 (ohne Soft Close)

Artikelnummer: 39491000 alpinweiß

**Listenpreis 93,80**



**Maßzeichnung 39491 000**



Position Artikelbeschreibung / <sup>1</sup>Listenpreis **2024\_01** in Euro

**3.1.2.03.**

**GROHE WC-Sitz Bau Keramik 39492**

GROHE Bau Keramik WC-Sitz mit Deckel

**Quick release Funktion** - werkzeuglos abnehmbar

aus Duroplast

inkl. Befestigungsset

Scharniere aus Edelstahl

kompatibel mit allen Bau Keramik WCs

Artikelnummer: 39492000 alpinweiß

**Listenpreis 50,60**

[https://www.grohe.de/de\\_de/-39492000.html](https://www.grohe.de/de_de/-39492000.html)

**3.1.2.04.**

**GROHE WC-Sitz Bau Keramik 39493 sc**

GROHE Bau Keramik WC-Sitz mit Deckel sc

**SoftClose Funktion** - sanftes und geräuschloses Schließen

**Quick release Funktion** - werkzeuglos abnehmbar

aus Duroplast

inkl. Befestigungsset

Scharniere aus Edelstahl

kompatibel mit allen Bau Keramik WCs

Artikelnummer: 39493000 alpinweiß

**Listenpreis 90,70**

[https://www.grohe.de/de\\_de/-39493000.html](https://www.grohe.de/de_de/-39493000.html)



Position Artikelbeschreibung / <sup>1</sup>Listenpreis **2024\_01** in Euro

### 3.1.3. Urinale

#### 3.1.3.01. GROHE Urinal Bau Keramik 39438 ZL verdeckt

GROHE Bau Keramik Urinal  
Zulauf verdeckt  
Spülmenge 1 l  
Ausladung: 337 mm  
Breite: 355 mm  
inkl. Befestigungsset  
aus Sanitärkeramik  
für die Installation Urinal-Siphon 39 732 000 (Abgang waagerecht) oder  
39 733 000 (Abgang senkrecht) separat bestellen  
nicht kompatibel mit Temperatursensor 39 367 000  
Artikelnummer: 39438000 alpinweiß

**Listenpreis 225,30**

[https://www.grohe.de/de\\_de/-39438000.html](https://www.grohe.de/de_de/-39438000.html)



#### 3.1.3.02. GROHE Urinal-Siphon 39732 waager.

GROHE Urinal-Siphon DN 50  
Abgang waagerecht  
Spülmenge 0,5 - 4 l  
Mitte Ein- und Auslauf: 80 mm  
für Bau Keramik Urinale 39438 000 und 39439 000  
Material: Kunststoff  
Artikelnummer: 39732000

**Listenpreis 65,15**

[https://www.grohe.de/de\\_de/-39732000.html](https://www.grohe.de/de_de/-39732000.html)

