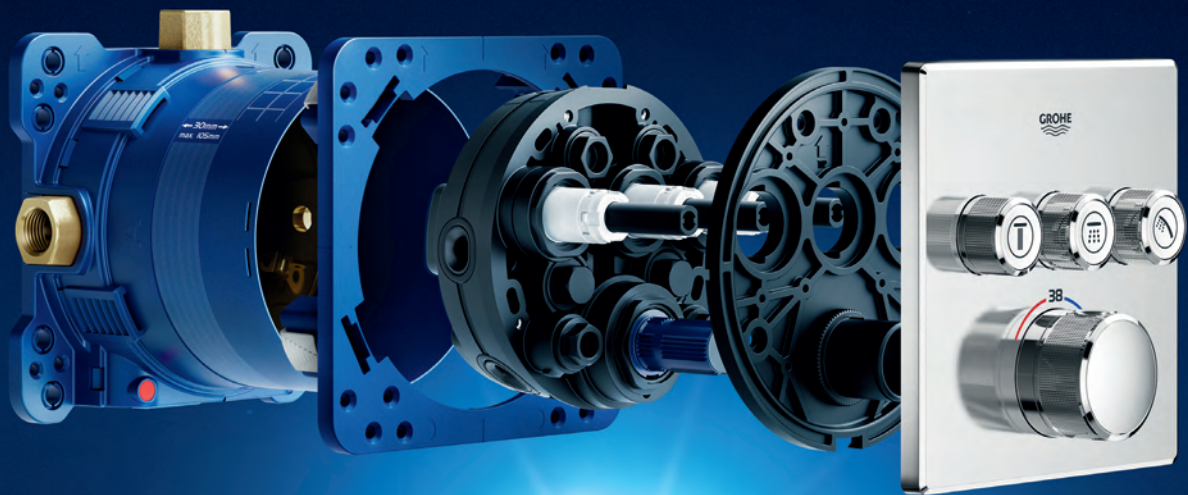


Pure Freude
an Wasser



PREISLISTE 2019

GROHE INHALTSVERZEICHNIS

Unsere Marke			8
GROHE Rapido SmartBox. Die Universallösung für die Anforderungen von morgen.			12
GROHE Sense			24
Badarmaturen	SmartControl	SmartControl Mischer	36
	Einhandmischer	Allure Brilliant	38
		Allure	47
		Atrio	55
		Grandera	68
		Lineare	77
		Eurocube Joy	82
		Eurocube	85
		Plus	92
		Europlus	99
		Essence	102
		Eurodisc Joy	110
		Eurodisc Cosmopolitan	112
		Concetto	116
		Eurostyle Cosmopolitan	121
		Eurostyle	125
		Eurosmart Cosmopolitan	132
		Eurosmart	137
		BauEdge	141
		BauLoop	144
		BauFlow	146
	Zweigriffarmaturen	Costa	148
	Standventile	Universal	152
	Wannengarnituren	Talentofill	153
	Accessoires	Selection Cube	155
		Essentials	158
		Essentials Cube	165
		BauCosmopolitan	169

GROHE INHALTSVERZEICHNIS

		Essentials Authentic	171
Thermostate	Grohtherm	Grohtherm SmartControl	178
		Grohtherm	187
		Grohtherm 3000 Cosmopolitan	192
		Grohtherm 2000	194
		Grohtherm Cube	197
		Grohtherm 1000 Cosmopolitan	199
		Grohtherm 1000	201
		Grohtherm 800	203
		Rapido	
	GROHE Rapido C / UP-Ventile		216
Brausen/ Duschsysteme	GROHE Digital	F-digital Deluxe	224
		F-digital Controller	229
	Duschsysteme	Rainshower System SmartControl	230
		Rainshower System	233
		Euphoria SmartControl System	236
		Euphoria System	238
		Tempesta System	245
		Zubehör für Duschsysteme	247
		Brausen	Kopfbrausen
	Sena		271
	Rainshower		272
	Power&Soul		279
	Euphoria		283
	Tempesta		290
	Brauseschläuche		298
	Zubehör für Brausen		301
Küchenarmaturen	Wassersysteme		GROHE Blue Professional
		GROHE Blue Home	327
		GROHE Blue Pure	331
		GROHE Blue Zubehör	332

GROHE INHALTSVERZEICHNIS

		GROHE Red	334
Premiumlinien		K7	338
		Foot Control	339
		Minta / Minta Touch	340
		Zedra / Zedra Touch	344
		Atrio	346
		Essence	347
		Eurocube	349
Kompetenzlinien		Parkfield	350
		Eurodisc Cosmopolitan	351
		Concetto	353
		Eurostyle Cosmopolitan	357
		Eurosmart Cosmopolitan	359
		Eurosmart	361
		Euroeco Special	363
		Costa	364
		Bau Lines	365
		Spülmittelspender	366
Küchenspülen		Edelstahl Küchenspülen	367
		Kompositspülen	376
Spezialarmaturen	Elektronische Armaturen	Essence E	386
		Eurocube E	389
		Bluetooth	392
		Europlus E	398
		Eurosmart CE	401
		Euroeco CE	406
		Bau Cosmopolitan E	409
	Thermostate	Grohtherm Micro	411
		Grohtherm Special	412
		Grohtherm XL	416
	Einhandmischer	Vertica Eurostyle C	419

GROHE INHALTSVERZEICHNIS

		Euroeco Special	420
		Euroeco Special Sicherheits-Mischbatterien	424
	Selbstschlussarmaturen	Eurodisc SE	425
		Eurosmart CT	426
		Euroeco CT	428
Sensia Dusch-WC		Sensia IGS	434
		Sensia Arena	436
Keramik		Essence Keramik	446
		Cube Keramik	449
		Euro Keramik	453
		Bau Keramik	461
		Acryl Duschwannen	468
Installationssysteme	Rapid Pro	Profilsystem	472
	Rapid SL	Rapid SL für WC	476
		Rapid SL für Urinal	484
		Rapid SL für Waschtisch, Bidet, Ausguss	485
		Rapid SL barrierefrei	488
		Rapid SL freistehende Montage	491
		Rapid SL Halter für Armaturen	493
		Rapid SL Projektelemente	494
		Rapid SL Verkleidungen und Zubehör	495
	Uniset	Uniset Elemente und Zubehör	497
Spülsysteme	WC	Spülkasten Aufputz/Wandeinbau	502
		Zubehör für WC-Spülkästen	503
		Druckspüler WC	506
		WC-Elektronik/-Pneumatik	509
	Urinal	Urinal-Elektronik	513
		Druckspüler Urinal	517
Betätigungen	WC	Betätigungen für WC-Spülkästen	530
		GROHE Fresh	536
		Betätigungen für WC-Druckspüler	537

GROHE INHALTSVERZEICHNIS

Urinal	Betätigungen für Urinal	538
Sicherungstechnik	Eckventile	542
	Original WAS Geräteanschlussventile	545
	Sicherungsarmaturen	549
	Eurotec Außenwandventile	550
Armaturenzubehör	Kartuschen	554
	Thermoelemente und Kompaktkartuschen	556
	Aquadimmer	558
	Oberteile	559
	Verlängerungssets	562
	Anschlüsse	563
	Ausläufe	565
	Mousseure	566
	Ablaufgarnituren	568
	Rückflussverhinderer	569
	Ersatzteile für Elektronik	570
	Umstellungen	571
	Ersatzteile Brausen	572
	Spezialwerkzeuge	573
	Reinigung und Pflege	574
	Ersatzteile für Dusch-WC	575
Bestellnummernverzeichnis		577
Ersatzteilpreisliste		594
Materialgruppen und Ersatzteile		613
GROHE Garantieleistungen		614
GROHE Service		615
Entdecken Sie die GROHE Welt		616
Ein global vernetztes Unternehmen		618
Allgemeine Verkaufs- und Lieferbedingungen		620

PURE FREUDE AN WASSER.

Lebenspendend, allgegenwärtig, genussvoll – Wasser als unser Element ist die Inspirationsquelle für das gesamte, unverwechselbare Sortiment.

Jedes einzelne dieser Produkte basiert stets auf unseren vier Grundwerten: Qualität, Technologie, Design und Nachhaltigkeit. Was immer wir tun – wir bringen diese Werte in harmonischen Einklang und bieten so unseren Kunden pure Freude an Wasser.







QUALITÄT

Von der ersten Idee bis zum Endprodukt und dem Kundendienst: GROHE steht für Perfektionismus „Made in Germany“. Darauf können unsere Kunden vertrauen.

„Die Marke, die in der Sanitärbranche das höchste Kundenvertrauen genießt“ – Wirtschaftswoche, 2017

TECHNOLOGIE

Die Digitalisierung der Welt schreitet voran – auch bei der Nutzung von Wasser. GROHE gestaltet diese mit: durch Innovationen und intelligente Lösungen, die jeden Tag für ein noch schöneres Erlebnis mit Wasser sorgen.

„Eines der Top 50-Unternehmen, die die Welt verändern“ – Fortune Magazine, 2017



DESIGN

Unser Design ist vielfach preisgekrönt und hat eine ganz eigene Handschrift. Moderne und zeitlose Elemente vereinen sich in Produkten, die Ihnen das Gefühl geben, nur für Sie entwickelt worden zu sein.

Gewinner von über 350 Designpreisen seit 2003

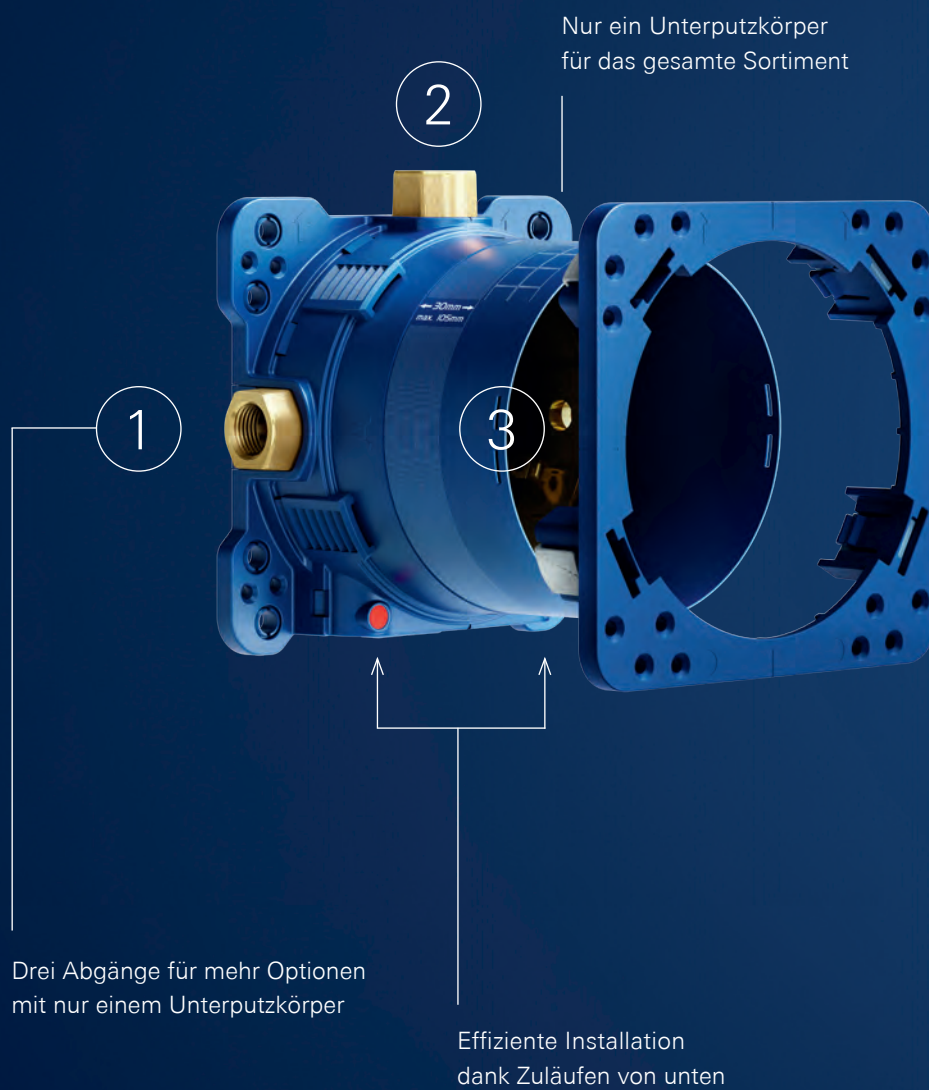


NACHHALTIGKEIT

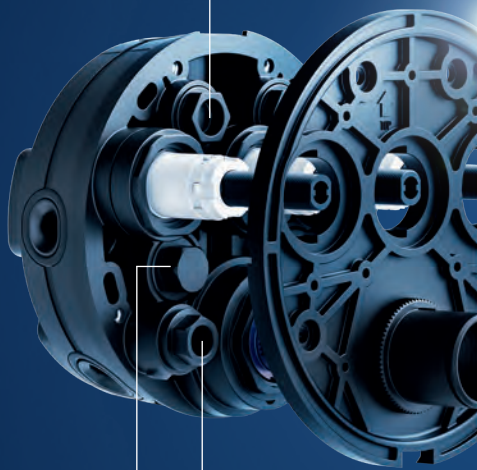
Wasser ist unsere Leidenschaft, jeder Tropfen ist uns wichtig – das ist unser Versprechen. Doch unsere CSR-Verpflichtung geht weit darüber hinaus: Unser Ziel ist es, die Ressourcen unseres Planeten für künftige Generationen zu schützen.

Preisträger des CSR-Preises der Bundesregierung, 2017

DIE UNIVERSALLÖSUNG FÜR DIE ANFORDERUNGEN VON MORGEN



Austauschbare Funktionseinheiten für Einhandbatterien, Thermostate und SmartControl, vollständig vorkonfiguriert und zu 100 % werkseitig getestet



Nachrüstbare Vorabsperungen für alle Thermostate und SmartControl Mischer

Nachträglich um bis zu 6° justierbar, damit die Wandrosette immer perfekt sitzt und an den Fliesenfugen ausgerichtet werden kann



neu

THERMOSTATE

Mehr Platz und Komfort mit unseren neuen Thermostaten



SMARTCONTROL

Intuitive Bedienung von bis zu drei Dusch- oder Wannenfunktionen, ultraflaches Design für mehr Platz in der Dusche



neu

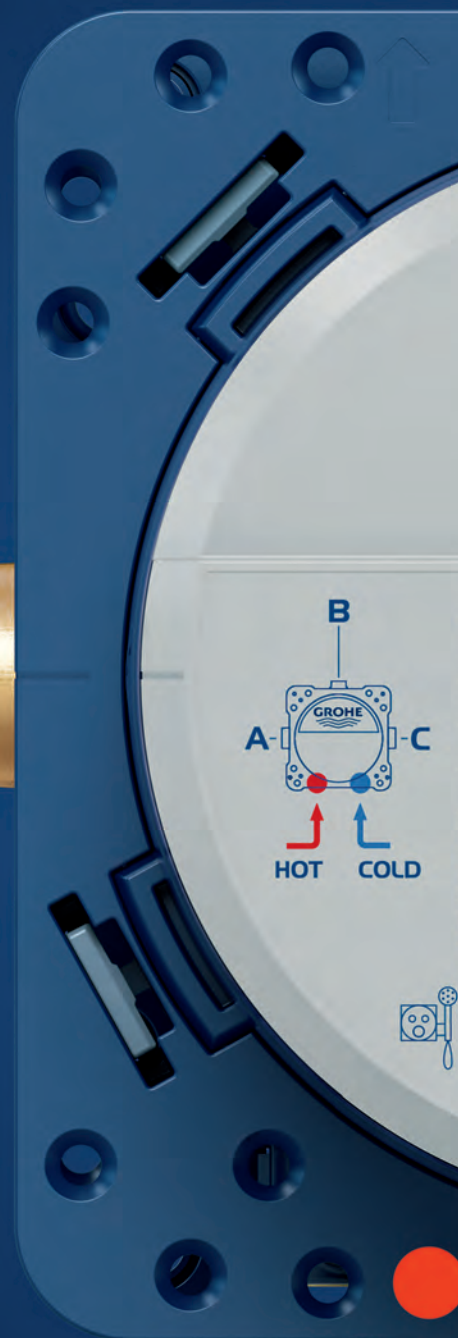
EINHEBELMISCHER

Einfache Steuerung von bis zu drei Funktionen mit unseren neuen Einhebelmischern

EINFACHE MONTAGE

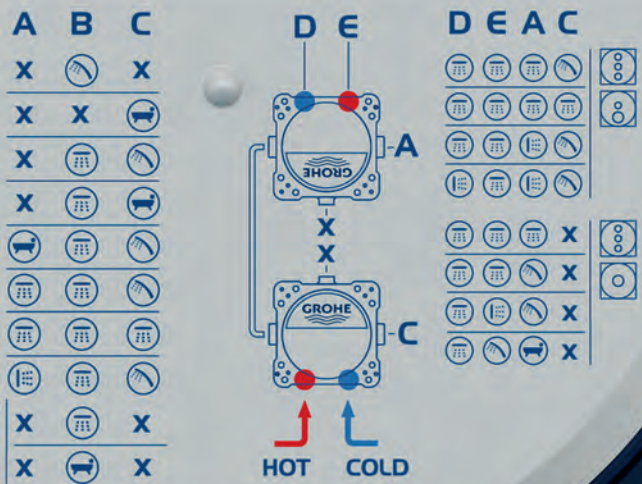
1

Bei der Installation stehen Effizienz und eine einfache Montage an erster Stelle. Genau das macht die GROHE Rapido SmartBox zur optimalen Lösung. Neben den unendlich vielen Möglichkeiten, ist die einfache Installation eines der zentralen Merkmale: problemlose Montage, geringe Einbautiefe und bei drei Abgängen muss nur ein Unterputzkörper installiert werden anstatt der sonst üblichen zwei. Das ist einfach gut durchdacht.



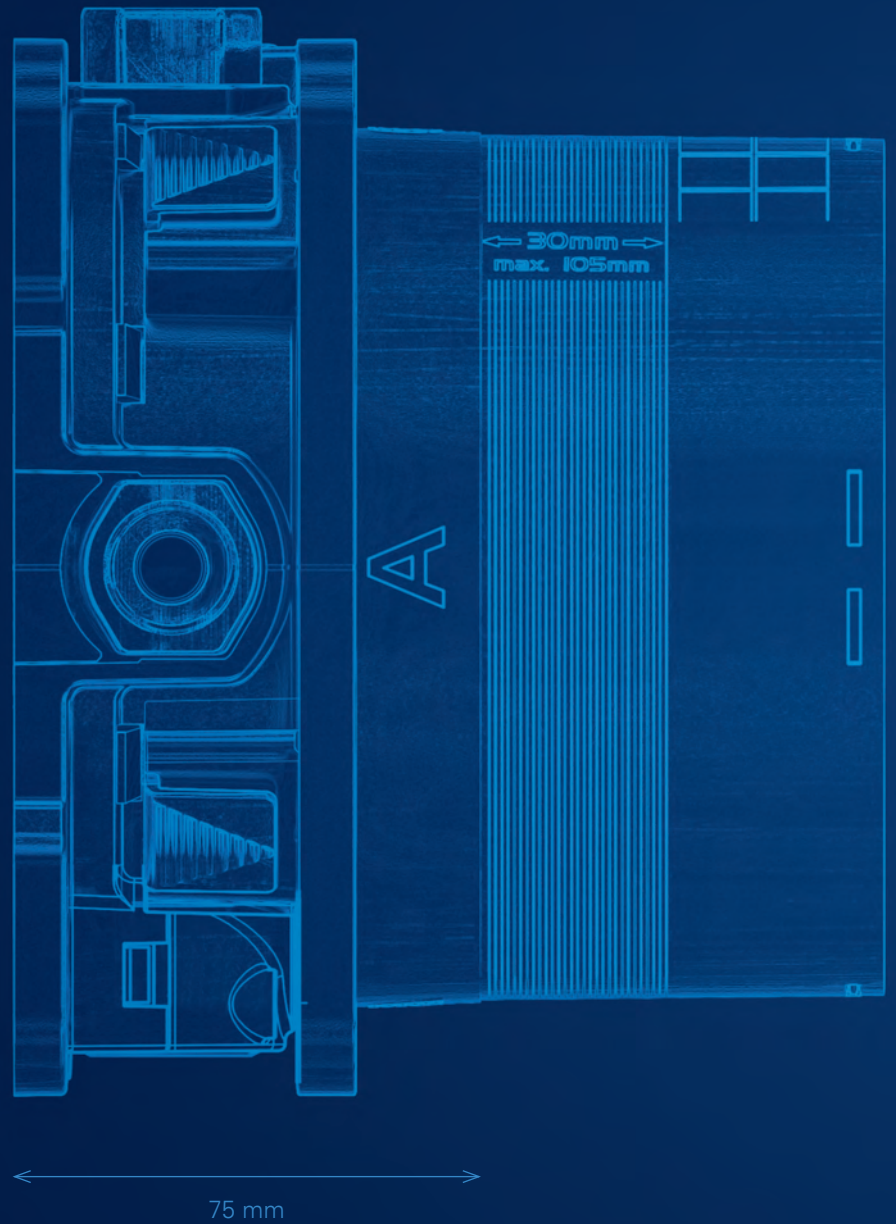
2

GROHE

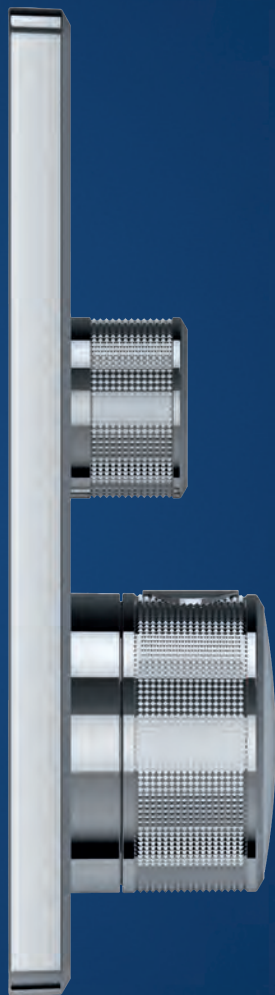


3

SCHLANKES DESIGN
FÜR MEHR PLATZ IN DER DUSCHE



GROHE SMARTCONTROL



43 mm

NEUE THERMOSTATE



43 mm



Einen schönen Bade- und Duschbereich zu gestalten kann oft herausfordernd sein, da der verfügbare Platz oft begrenzt ist. Die Unterputz-Installation der GROHE Rapido SmartBox und das ultraflache Design der Fertigmontagesets schaffen Raum für perfekten Duschgenuss. Zudem sorgt das flache Design für ein aufgeräumtes Erscheinungsbild.

GROHE SMARTCONTROL

FUNKTIONEN AUF EINEN BLICK

Schlankes Design,
ragt **nur 43 mm**
aus der Wand,
alle Wandrosetten
nur 10 mm tief

Nachträglich **um**
6° justierbare
Wandrosetten –
immer perfekt
ausgerichtet

Perfektes Duscherlebnis
mit GROHE SmartControl:
Drücken, Drehen,
Duschen

Immer normkonform
mit nachrüstbarer
Sicherungseinrichtung
gegen Rückfließen –
erfüllt die EN 1717 bei
Installation mit einer
Wannenfüllgarnitur



Originalgröße 1:1

VARIANTEN

- SmartControl Mischer mit 1, 2 oder 3 Verbrauchern
- Grohtherm SmartControl mit 1, 2 oder 3 Verbrauchern
- mit Mengenregulierung
- Rundes und eckiges Design sowie mehrere Farbvarianten



GROHE
TurboStat



GROHE
QuickFix



GROHE
StarLight



SafeStop



SafeStop
Plus

GROHE TurboStat, SafeStop und SafeStop Plus nur für Thermostate



reddot award 2018
winner

#METROPOLISlikes



Kleine Rosetten, alle Fertigmontagesets mit **nur 158 mm** Seitenlänge oder Durchmesser (Abbildung in Originalgröße)

GROHE QuickFix
Schnellbefestigungssystem mit verdeckter Befestigung

Als Mischer und Thermostat erhältlich

GROHE SafeStop Plus Sicherheitssperre bei 38 °C und zusätzlich optional einsetzbarer **Temperaturendanschlag**

Alle Rosetten **aus Metall**

Thermostat mit **GROHE TurboStat** Technologie sorgt für eine konstante und angenehme Duschtemperatur und bietet mehr Sicherheit

Vorabsperrungen zum Nachrüsten

NEUE THERMOSTATE

FUNKTIONEN AUF EINEN BLICK

neu

Schlankes Design, ragt insgesamt **nur 43 mm** aus der Wand, unabhängig von der Installationstiefe
+ alle Rosetten sind nur 10 mm tief

neu

Nachträglich **um 6° justierbare Wandrosetten** – immer perfekt ausgerichtet

Immer normkonform mit nachrüstbarer **Sicherungseinrichtung gegen Rückfließen** – erfüllt die EN 1717 bei Installation mit einer Wannenfüllgarnitur

VARIANTEN

- AquaDimmer (Symbol für Hand-/Kopfbrause)
- AquaDimmer (Symbol für Wanne/Dusche)
- Rundes, eckiges und kubisches Design
- Atrio Design mit einer Vielzahl von Farbvarianten



GROHE
TurboStat



GROHE
QuickFix



GROHE
StarLight



SafeStop



SafeStop
Plus

Originalgröße 1:1



neu

Kleine Rosetten, alle mit **nur 158 mm** Seitenlänge oder Durchmesser (Abbildung in Originalgröße)

neu

GROHE QuickFix Schnellbefestigungssystem mit verdeckter Befestigung

GROHE SafeStop Plus Sicherheitssperre bei 38 °C und zusätzlich optional einsetzbarer **Temperaturendanschlag**

neu

Alle Rosetten **aus Metall**

Thermostat mit **GROHE TurboStat** Technologie sorgt für eine konstante und angenehme Duschtemperatur und bietet mehr Sicherheit

neu

Vorabsperungen zum Nachrüsten

NEUE EINHEBELMISCHER FUNKTIONEN AUF EINEN BLICK

neu

Schlankes Design, **alle Rosetten nur 10 mm tief***

neu

Nachträglich **um 6° justierbare Wandrosetten** – immer perfekt ausgerichtet

Immer normkonform mit nachrüstbarer **Sicherungseinrichtung gegen Rückfließen** – erfüllt die EN 1717 bei Installation mit einer Wannenfüllgarnitur

VARIANTEN

- Brausebatterie 1-Weg (Dusche)
- Mit 2-Wege-Umstellung
- Mit 3-Wege-Umstellung für ausgewählte Designs



GROHE
SilkMove



GROHE
QuickFix



GROHE
StarLight

Originalgröße 1:1



neu

Kleine Rosetten, alle mit **nur 158 mm** Seitenlänge oder Durchmesser (Abbildung in Originalgröße)

neu

GROHE QuickFix Schnellbefestigungssystem mit verdeckter Befestigung

neu

Varianten mit 3-Wege-Umstellung zum Betrieb von:

- Kopfbrause mit 2 Strahlarten + Handbrause
- Kopfbrause + Handbrause + Wannenauslauf

neu

Alle Rosetten sind **aus Metall**

Designvarianten für alle GROHE Badlinien

* mit Ausnahme von Allure Brilliant aufgrund des besonderen Designs



DAMIT AUS EINEM TROPFEN
**KEINE ÜBERSCHWEMMUNG
WIRD.**

DAS WARNSYSTEM GROHE SENSE.



GROHE



CONNECTION



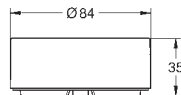
WATER ON/OFF

Bestell-Nr. Farbe Brutto-Preis UVP* (Euro)



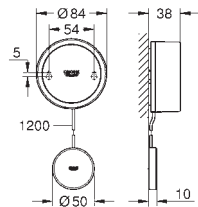
22 505 LN1 N/N weiß 50,40

**GROHE Sense
Intelligenter Wassersensor**
für Wireless LAN, batteriebetrieben
automatischer Alarm bei Überschwemmungen oder Frostrisiko
erfasst Raumtemperatur und relative Luftfeuchtigkeit
Benachrichtigungen erhalten und Einstellungen über die GROHE ONDUS App anpassen
Statusanzeige über LED, Summer und App
auf ebenem, nicht-leitenden Untergrund zu platzieren
Wireless LAN 2,4 GHz, WPA/ WPA2 geschützt
3 x AAA Batterien
CE-Zeichen



22 594 LN0 N/N weiß 142,85

**GROHE Sense
Trio Set**
3x GROHE Sense
für Wireless LAN, batteriebetrieben
automatischer Alarm bei Überschwemmungen oder Frostrisiko
erfasst Raumtemperatur und relative Luftfeuchtigkeit
Benachrichtigungen erhalten und Einstellungen über die GROHE ONDUS App anpassen
Statusanzeige über LED, Summer und App
auf ebenem, nicht-leitenden Untergrund zu platzieren
Wireless LAN 2,4 GHz, WPA/ WPA2 geschützt
9x AAA Batterien
CE-Zeichen

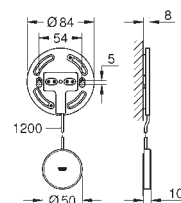


22 597 LN0 N/N weiß 71,40

**GROHE Sense
inkl. Verlängerungsset**

1 x GROHE Sense
für Wireless LAN, batteriebetrieben
automatischer Alarm bei Überschwemmungen oder Frostrisiko
erfasst Raumtemperatur und relative Luftfeuchtigkeit
Benachrichtigungen erhalten und Einstellungen über die GROHE ONDUS App anpassen
Statusanzeige über LED, Summer und App
auf ebenem, nicht-leitenden Untergrund zu platzieren
Wireless LAN 2,4 GHz, WPA/ WPA2 geschützt

**1x GROHE Sense Verlängerungsset
für schwer zu erreichende Stellen
oder zur Installation an der Wand**
3 x AAA Batterien
mit Dübel- und Schraubenset
CE-Zeichen



22 506 LN0 N/N weiß 25,20

**GROHE Sense
Verlängerungsset
für schwer zu erreichende Stellen
oder zur Installation an der Wand**
Sensorverlängerung 1,2 m
mit Dübel- und Schraubenset
CE-Zeichen

Bestell-Nr.	Farbe	Brutto-Preis UVP* (Euro)
22 502 LN1 N/N	weiß	545,40



GROHE Sense Set
1x GROHE Sense Guard + 3x GROHE Sense
 CE-Zeichen, **1 x GROHE Sense Guard**
 für Einfamilienhäuser
 erfasst Rohrbrüche, Mikroleckagen, Frostgefahr und ungewöhnlichen Wasserverbrauch
 Absperrfunktion um Wasserschäden zu verhindern (automatisch, manuell und über App fernsteuerbar)
 erfasst die Durchflussmenge, den Wasserdruck und misst die Systemtemperatur zur Indikation von Frostgefahr
 misst den Wasserverbrauch
 Benachrichtigungen erhalten und Einstellungen über die GROHE ONDUS App anpassen
 Statusanzeige über LED, Summer und GROHE ONDUS App
 Wireless LAN 2,4 GHz, WPA/ WPA2 geschützt
 horizontale oder vertikale Montage direkt hinter dem Wasserzähler
 - 1 x intelligente Wassersteuerung mit 1" Anschlüssen
 - Montageanschlüsse 3/4"
 - Verlängerungskabel 0,7 m, Anschlussleitung Typ G

Verwendung von Wandmontage-Set 22 501 000 wird empfohlen,
 Komponente muss separat bestellt werden
 Armaturengruppe I nach DIN 4109
 nur an Kaltwasserleitung zu installieren

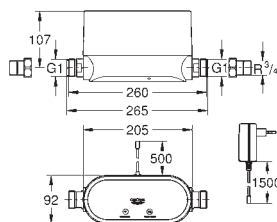
3x GROHE Sense
 für Wireless LAN, batteriebetrieben
 automatischer Alarm bei Überschwemmungen oder Frostrisiko
 erfasst Raumtemperatur und relative Luftfeuchtigkeit
 Benachrichtigungen erhalten und Einstellungen über die GROHE ONDUS App anpassen
 Statusanzeige über LED, Summer und App
 auf ebenem, nicht-leitenden Untergrund zu platzieren
 Wireless LAN 2,4 GHz, WPA/ WPA2 geschützt
 9x AAA Batterien



Bestell-Nr.	Farbe	Brutto-Preis UVP* (Euro)
22 520 LN0 N/N	weiß	696,65

GROHE Sense Guard
GROHE Sense Wassersicherheits-Set mit Sortimo-Präsentationskoffer
 bestehend aus:
 - 1 x GROHE Sense Guard mit 1" Anschlüssen (22 500 LN0)
 - 2 x Befestigungsmuttern mit 3/4" Anschlüssen
 - 1 x GROHE Sense Guard Wandmontage-Set mit 1" Anschlüssen (22 501 000)
 - 1 x GROHE Sense Guard Verlängerungskabel (22 521 LN0)
 - 3 x GROHE Sense Wassersensor inkl. Batterien (22 505 LN0)
 - 1 x GROHE Sense Verlängerungsset (22 506 LN0)
 - 1 x Sortimo-Präsentationskoffer

Bestell-Nr.	Farbe	Brutto-Preis UVP* (Euro)
22 500 LN0 N/N	weiß	419,35



GROHE Sense Guard
Intelligente Wassersteuerung
 für Wireless LAN, **Netzanschluss 230 V**
 für Einfamilienhäuser
 erfasst Rohrbrüche, Mikroleckagen, Frostgefahr und ungewöhnlichen Wasserverbrauch
 Absperrfunktion um Wasserschäden zu verhindern (automatisch, manuell und über App fernsteuerbar)
 erfasst die Durchflussmenge, den Wasserdruck und misst die Systemtemperatur zur Indikation von Frostgefahr
 misst den Wasserverbrauch
 Benachrichtigungen erhalten und Einstellungen über die GROHE ONDUS App anpassen
 Statusanzeige über LED, Summer und GROHE ONDUS App
 Wireless LAN 2,4 GHz, WPA/ WPA2 geschützt
 horizontale oder vertikale Montage direkt hinter dem Wasserzähler
 Verwendung von Wandmontage-Set 22 501 000 wird empfohlen,
 Komponente muss separat bestellt werden
 - 1 x intelligente Wassersteuerung mit 1" Anschlüssen
 - Montageanschlüsse 3/4"
 - Verlängerungskabel 0,7 m, Anschlussleitung Typ G

Armaturengruppe I nach DIN 4109
 nur an Kaltwasserleitung zu installieren
 CE-Zeichen

Bestell-Nr.

Farbe

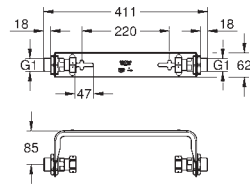
Brutto-Preis
UVP* (Euro)



22 521 LN0 N/N
**GROHE Sense Guard
Verlängerungskabel Strom**
Kabellänge 3 m

weiß

16,80



22 501 000 N/N
**GROHE Sense Guard
Wandmontage-Set**
passend zu 22 500 LN0, 22 502 LN0

67,20

GROHE BADARMATUREN





INHALT

SmartControl	SmartControl Mischer	36
Einhandmischer	Allure Brilliant	38
	Allure	47
	Atrio	55
	Grandera	68
	Lineare	77
	Eurocube Joy	82
	Eurocube	85
	Plus	92
	Europlus	99
	Essence	102
	Eurodisc Joy	110
	Eurodisc Cosmopolitan	112
	Concetto	116
	Eurostyle Cosmopolitan	121
	Eurostyle	125
	Eurosmart Cosmopolitan	132
	Eurosmart	137
	BauEdge	141
	BauLoop	144
	BauFlow	146
Zweigriffarmaturen	Costa	148
Standventile	Universal	152
Wannengarnituren	Talentofill	153
Accessoires	Selection Cube	155
	Essentials	158
	Essentials Cube	165
	BauCosmopolitan	169
	Essentials Authentic	171

GROHE COLORS KOLLEKTION

Das perfekte Badezimmer-Design wird allein durch Ihren ganz persönlichen Stil bestimmt. Damit Ihre Ideen auch verwirklicht werden können, haben wir die GROHE Colors Kollektion entwickelt.


Zehn sorgsam ausgewählte, exklusive Farben und Oberflächenveredelungen bieten Ihnen unzählige Möglichkeiten, Ihre Individualität zum Ausdruck zu bringen. Sie lieben Ton-in-Ton-Farbkonzepte oder das Spiel der Kontraste? Sie möchten Akzente setzen mit der goldglänzenden Cool Sunrise-Oberfläche oder schätzen eher die dezente Eleganz von gebürstetem Hard Graphite? Was Sie auch vorhaben – mit den GROHE Colors treffen Sie immer die richtige Wahl.

Die gesamte Palette der neuen Farben wird in GROHE PVD-Qualität produziert. So verbinden wir maximale Farbbrillanz mit einzigartiger Materialbeständigkeit und hochwertige Verarbeitung in unseren Oberflächen.



















Die GROHE Colors Kollektion ist mehr als ein schnelllebiger Modetrend. Sie eröffnet völlig neue Dimensionen für Ihr persönliches Design-Konzept. Armaturen, Duschen und Zubehör sind perfekt aufeinander abgestimmt und dank GROHE Qualität besonders langlebig.



GROHE COLORS KOLLEKTION

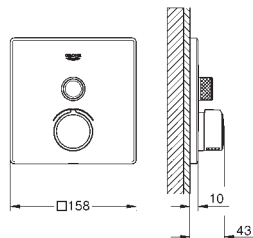
PRODUKT- ANGEBOT	FARBOPTIONEN										
	CHROM	SUPERSTEEL	NICKEL POLIERT	NICKEL GEBÜRSTET	COOL SUNRISE	COOL SUNRISE GEBÜRSTET	WARM SUNSET	WARM SUNSET GEBÜRSTET	HARD GRAPHITE	HARD GRAPHITE GEBÜRSTET	
GRANDERA											
ALLURE BRILLIANT											
ATRIO											
ESSENCE											
EUROCUBE											
LINEARE											

GROHE BADEZIMMER KOMBINATIONEN

		THERMOSTATE							DUSCHSYSTEME					KOPFBRAUSEN							
		DESIGN THERMOSTATE	GROHTHERM SMARTCONTROL	GROHTHERM THERMOSTATE	GROHTHERM CUBE	GROHTHERM 3000	GROHTHERM 2000	GROHTHERM 1000 / 1000 COSMOPOLITAN	GROHTHERM 800	RAINSHOWER SYSTEM SMARTCONTROL	RAINSHOWER SYSTEM	EUPHORIA SMARTCONTROL SYSTEM	EUPHORIA SYSTEM CUBE	EUPHORIA SYSTEM	TEMPESTA SYSTEM	DESIGN KOPFBRAUSEN	AQUASYMPHONY / RAINSHOWER F-SERIES	RAINSHOWER 360	RAINSHOWER 310	EUPHORIA 260	TEMPESTA 210
ALLURE BRILLIANT			•		•					•	•	•	•			•	•		•		
ALLURE			•			•				•	•	•				•	•		•		
ATRIO		•	•			•				•	•	•				•	•	•	•		
GRANDERA											•	•				•	•		•		
LINEARE			•	•		•				•	•	•		•			•	•	•	•	
EUROCUBE			•	•	•							•	•				•		•		
PLUS			•	•		•				•	•	•		•			•	•	•	•	
EUROPLUS			•	•			•			•		•		•						•	
ESSENCE			•	•		•				•	•	•				•			•		
EURODISC COSMOPOLITAN			•	•			•			•		•		•				•	•		
CONCETTO				•				•						•						•	
EUROSTYLE COSMOPOLITAN				•										•						•	
EUROSTYLE				•										•						•	
EUROSMART COSMOPOLITAN				•											•						•
EUROSMART				•											•						•
BAUEDGE								•							•						•
BAULOOP									•						•						•
BAUFLOW									•						•						•

GROHE SMARTCONTROL MISCHER

Bestell-Nr. Farbe Brutto-Preis
UVP* (Euro)



29 147 000 chrom 493,05

SmartControl

Unterputzmischer mit 1 Absperrventil

Fertigmontageset für Rapido SmartBox (35 600)

Wandrosette aus Metall mit GROHE QuickFix mit verdeckter Rosetten- und Schaftabdichtung, verdeckte Befestigung, nachträglich 6° ausrichtbar
GROHE StarLight Oberfläche

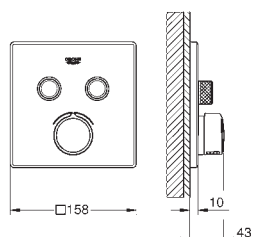
SmartControl: An/Aus per Knopfdruck und Volumensteuerung durch Drehen auswechselbare Symbole

Kartusche für Temperaturmischung

ohne Rohbau-Set

Durchfluss: Abgang B = 27 l/min, Abgang C = 27 l/min

35 600 000 N/N 94,40
GROHE Rapido SmartBox Unterputz-Einbaukörper



29 148 000 chrom 545,50

SmartControl

Unterputzmischer mit 2 Absperrventilen

Fertigmontageset für Rapido SmartBox (35 600)

Wandrosette aus Metall mit GROHE QuickFix mit verdeckter Rosetten- und Schaftabdichtung, verdeckte Befestigung, nachträglich 6° ausrichtbar
GROHE StarLight Oberfläche

SmartControl: An/Aus per Knopfdruck und Volumensteuerung durch Drehen auswechselbare Symbole

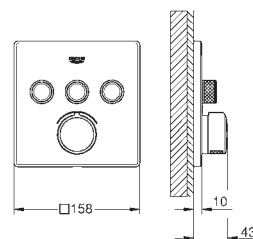
Kartusche für Temperaturmischung

gleichzeitige Nutzung mehrerer Verbraucher

ohne Rohbau-Set

Durchfluss: Abgang B = 23l/min, Abgang C = 25 l/min, Abgang B + C = 27 l/min

35 600 000 N/N 94,40
GROHE Rapido SmartBox Unterputz-Einbaukörper



29 149 000 chrom 597,95

SmartControl

Unterputzmischer mit 3 Absperrventilen

Fertigmontageset für Rapido SmartBox (35 600)

Wandrosette aus Metall mit GROHE QuickFix mit verdeckter Rosetten- und Schaftabdichtung, verdeckte Befestigung, nachträglich 6° ausrichtbar
GROHE StarLight Oberfläche

SmartControl: An/Aus per Knopfdruck und Volumensteuerung durch Drehen auswechselbare Symbole

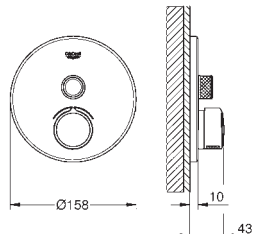
Kartusche für Temperaturmischung

gleichzeitige Nutzung mehrerer Verbraucher

ohne Rohbau-Set

Durchfluss: Abgang A = 22 l/min, Abgang B = 26 l/min, Abgang C = 22 l/min,
Abgang A + B = 31 l/min, Abgang A + B + C = 34 l/min

35 600 000 N/N 94,40
GROHE Rapido SmartBox Unterputz-Einbaukörper



29 144 000 chrom 493,05

SmartControl

Unterputzmischer mit 1 Absperrventil

Fertigmontageset für Rapido SmartBox (35 600)

Wandrosette aus Metall mit GROHE QuickFix mit verdeckter Rosetten- und Schaftabdichtung, verdeckte Befestigung, nachträglich 6° ausrichtbar
GROHE StarLight Oberfläche

SmartControl: An/Aus per Knopfdruck und Volumensteuerung durch Drehen auswechselbare Symbole

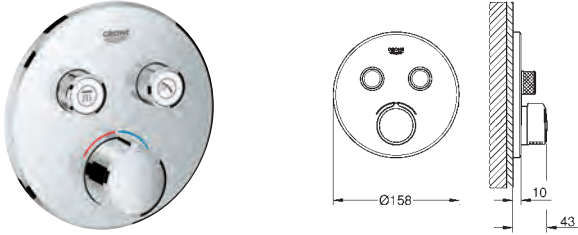
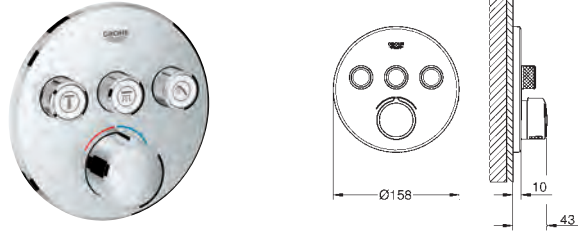

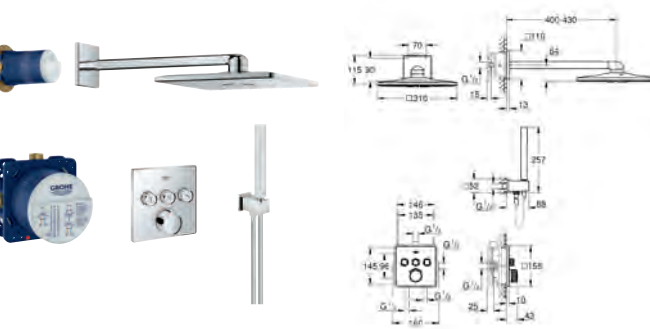
Kartusche für Temperaturmischung

ohne Rohbau-Set

Durchfluss: Abgang B = 27 l/min, Abgang C = 27 l/min

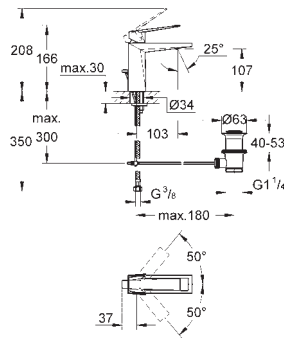
35 600 000 N/N 94,40
GROHE Rapido SmartBox Unterputz-Einbaukörper

GROHE SMARTCONTROL MISCHER

	Bestell-Nr.	Farbe	Brutto-Preis UVP* (Euro)
	29 145 000	chrom	545,50
	SmartControl Unterputzmischer mit 2 Absperrventilen Fertigmontageset für Rapido SmartBox (35 600) Wandrosette aus Metall mit GROHE QuickFix mit verdeckter Rosetten- und Schaftabdichtung, verdeckte Befestigung, nachträglich 6° ausrichtbar GROHE StarLight Oberfläche SmartControl: An/Aus per Knopfdruck und Volumensteuerung durch Drehen auswechselbare Symbole Kartusche für Temperaturmischung gleichzeitige Nutzung mehrerer Verbraucher ohne Rohbau-Set Durchfluss: Abgang B = 23l/min, Abgang C = 25 l/min, Abgang B + C = 27 l/min		
	35 600 000 N/N		94,40
	GROHE Rapido SmartBox Unterputz-Einbaukörper		
	29 146 000	chrom	597,95
	SmartControl Unterputzmischer mit 3 Absperrventilen Fertigmontageset für Rapido SmartBox (35 600) Wandrosette aus Metall mit GROHE QuickFix mit verdeckter Rosetten- und Schaftabdichtung, verdeckte Befestigung, nachträglich 6° ausrichtbar GROHE StarLight Oberfläche SmartControl: An/Aus per Knopfdruck und Volumensteuerung durch Drehen auswechselbare Symbole Kartusche für Temperaturmischung gleichzeitige Nutzung mehrerer Verbraucher ohne Rohbau-Set Durchfluss: Abgang A = 22 l/min, Abgang B = 26 l/min, Abgang C = 22 l/min, Abgang A + B = 31 l/min, Abgang A + B + C = 34 l/min		
	35 600 000 N/N		94,40
	GROHE Rapido SmartBox Unterputz-Einbaukörper		
	34 709 000	chrom	1.567,80
	SmartControl Duschsystem Unterputz bestehend aus: Unterputzmischer mit 3 Absperrventilen SmartControl Mischer Fertigmontageset (29 146) Rapido SmartBox (35 600) Rainshower 310 SmartActive Kopfbrause-Set (26 475) und Rohbauset für Kopfbrause-Set (26 483) Euphoria Cosmopolitan Stabhandbrause (27 367) Rainshower Wandbrausehalter (27 074) Rainshower Wandanschlussbogen (27 057) Brauseschlauch Silverflex 1500 mm (28 364)		
	34 712 000	chrom	1.560,70
	SmartControl Duschsystem Unterputz bestehend aus: Unterputzmischer mit 3 Absperrventilen SmartControl Mischer Fertigmontageset (29 149) Rapido SmartBox (35 600) Rainshower 310 SmartActive Cube Kopfbrause-Set (26 479) und Rohbauset für Kopfbrause-Set (26 483) Euphoria Cube Handbrause (27 698) Euphoria Cube Wandanschlussbogen mit integriertem Wandbrausehalter (26 370) Brauseschlauch Silverflex 1500 mm (28 364)		

GROHE ALLURE BRILLIANT

Bestell-Nr. Farbe Brutto-Preis
UVP* (Euro)

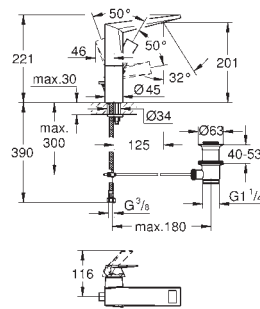


23 029 000		chrom	660,05
23 029 DC0	lieferbar 2. Quartal	supersteel	858,05
23 029 A00	lieferbar 2. Quartal	hard graphite	924,05
23 029 AL0	lieferbar 2. Quartal	hard graphite gebürstet	924,05

Allure Brilliant
Einhand-Waschtischbatterie, DN 15
M-Size
Einlochmontage
GROHE SilkMove 28 mm Keramikkartusche
mit Temperaturbegrenzer
GROHE StarLight Oberfläche
GROHE EcoJoy 5,0 l/min. Durchflusskonstanthalter
GROHE QuickFix Schnellbefestigungssystem
Auslauf mit integriertem Mousseur
Zugstangen-Ablaufgarnitur 1 1/4"
flexible Anschlusschläuche

23 033 000		chrom	660,05
23 033 DC0	lieferbar 2. Quartal	supersteel	858,05
23 033 A00	lieferbar 2. Quartal	hard graphite	924,05
23 033 AL0	lieferbar 2. Quartal	hard graphite gebürstet	924,05

dito, glatter Körper

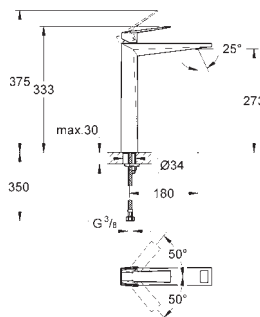


23 109 000		chrom	790,80
23 109 DC0	lieferbar 2. Quartal	supersteel	1.028,05
23 109 A00	lieferbar 2. Quartal	hard graphite	1.107,10
23 109 AL0	lieferbar 2. Quartal	hard graphite gebürstet	1.107,10

Allure Brilliant
Einhand-Waschtischbatterie, DN 15
L-Size
Einlochmontage
GROHE SilkMove 28 mm Keramikkartusche
mit Temperaturbegrenzer
GROHE StarLight Oberfläche
GROHE EcoJoy 5,0 l/min. Durchflusskonstanthalter
GROHE QuickFix Schnellbefestigungssystem
Auslauf mit integriertem Mousseur
Zugstangen-Ablaufgarnitur 1 1/4"
flexible Anschlusschläuche

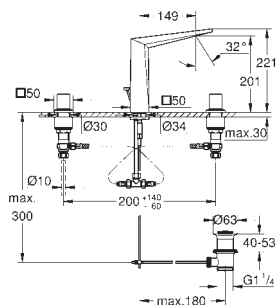
23 112 000		chrom	790,80
------------	--	-------	--------

dito, glatter Körper



23 114 000		chrom	1.090,45
23 114 DC0	lieferbar 2. Quartal	supersteel	1.417,60
23 114 A00	lieferbar 2. Quartal	hard graphite	1.526,65
23 114 AL0	lieferbar 2. Quartal	hard graphite gebürstet	1.526,65

Allure Brilliant
Einhand-Waschtischbatterie, DN 15
XL-Size
Einlochmontage
für freistehende Waschschrüsseln
GROHE SilkMove 28 mm Keramikkartusche
mit Temperaturbegrenzer
GROHE StarLight Oberfläche
GROHE EcoJoy 5,0 l/min. Durchflusskonstanthalter
GROHE QuickFix Schnellbefestigungssystem
Auslauf mit integriertem Mousseur
glatter Körper
flexible Anschlusschläuche

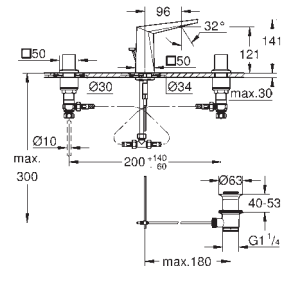


20 344 000		chrom	1.031,80
20 344 DC0	lieferbar 2. Quartal	supersteel	1.341,35
20 344 A00	lieferbar 2. Quartal	hard graphite	1.444,50
20 344 AL0	lieferbar 2. Quartal	hard graphite gebürstet	1.444,50

Allure Brilliant
3-Loch-Waschtischbatterie, DN 15
Keramik-Oberteile 1/2", 90°
GROHE StarLight Oberfläche
GROHE EcoJoy 5,0 l/min. Durchflusskonstanthalter
Auslauf mit integriertem Mousseur
Zugstangen-Ablaufgarnitur 1 1/4"
druckfeste, flexible Verbindungsschläuche
zwischen Mittelkörper und Seitenventilen

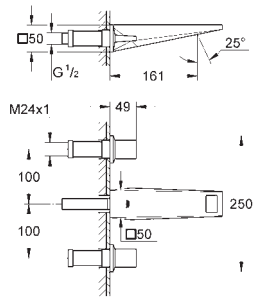
GROHE ALLURE BRILLIANT

Bestell-Nr. Farbe Brutto-Preis
UVP* (Euro)



20 342 000		chrom	918,70
20 342 DC0	lieferbar 2. Quartal	supersteel	1.194,30
20 342 A00	lieferbar 2. Quartal	hard graphite	1.286,20
20 342 AL0	lieferbar 2. Quartal	hard graphite gebürstet	1.286,20

Allure Brilliant
3-Loch-Waschtischbatterie, DN 15
 Keramik-Oberteile 1/2", 90°
 GROHE StarLight Oberfläche
GROHE EcoJoy 5,0 l/min. Durchflusskonstanthalter
 flacher Auslauf mit integriertem Mousseur
Zugstangen-Ablaufgarnitur 1 1/4"
 druckfeste, flexible Verbindungsschläuche
 zwischen Mittelkörper und Seitenventilen

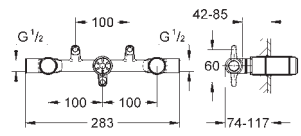


20 346 000		chrom	797,40
20 346 DC0	lieferbar 2. Quartal	supersteel	1.036,60
20 346 A00	lieferbar 2. Quartal	hard graphite	1.116,35
20 346 AL0	lieferbar 2. Quartal	hard graphite gebürstet	1.116,35

Allure Brilliant
3-Loch-Waschtischbatterie, DN 15
 Wandmontage
 (ohne Unterputz-Einbaukörper)
 Fertigmontageset für 29 025
 Keramik-Oberteile 1/2", 90°
 GROHE StarLight Oberfläche
GROHE EcoJoy 5,0 l/min. Durchflusskonstanthalter
 Auslauf mit integriertem Mousseur
 Stichmaß 200 mm
Ausladung 161 mm

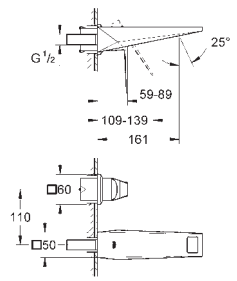
20 348 000		chrom	864,05
20 348 DC0	lieferbar 2. Quartal	supersteel	1.123,25
20 348 A00	lieferbar 2. Quartal	hard graphite	1.209,65
20 348 AL0	lieferbar 2. Quartal	hard graphite gebürstet	1.209,65

dito, Ausladung 210 mm



29 025 000 331,90

Zweihand
Unterputz-Universal-Einbaukörper, DN 15
 für 3-Loch-Waschtischbatterien
 Wandeinbau
 ohne Fertigmontagetelle
 Einbautiefe 43 - 85 mm
 DR-Messing
 Einbauschablone



19 781 000		chrom	858,70
19 781 DC0	lieferbar 2. Quartal	supersteel	1.116,30
19 781 A00	lieferbar 2. Quartal	hard graphite	1.202,20
19 781 AL0	lieferbar 2. Quartal	hard graphite gebürstet	1.202,20

Allure Brilliant
2-Loch-Waschtischbatterie
 Wandmontage
 (ohne Unterputz-Einbaukörper)
 Fertigmontageset für 23 200
 GROHE StarLight Oberfläche
GROHE EcoJoy 5,0 l/min. Durchflusskonstanthalter
 Auslauf mit integriertem Mousseur
 Stichmaß 110 mm
Ausladung 161 mm

19 783 000		chrom	925,25
19 783 DC0	lieferbar 2. Quartal	supersteel	1.202,85
19 783 A00	lieferbar 2. Quartal	hard graphite	1.295,35
19 783 AL0	lieferbar 2. Quartal	hard graphite gebürstet	1.295,35

dito, Ausladung 210 mm

*UVP = Unverbindliche Preisempfehlung

GROHE ALLURE BRILLIANT

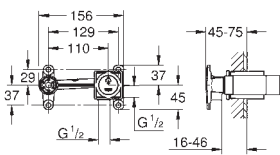
Bestell-Nr.

Farbe

Brutto-Preis
UVP* (Euro)

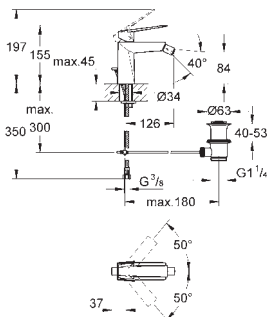
23 200 000

292,15



Einhand Unterputz-Universal- Einbaukörper, DN 15

für 2-Loch-Waschtischbatterien
Wandeinbau
ohne Fertigmontageeile
GROHE SilkMove 35 mm Keramikkartusche
variabel einstellbare Mengenbegrenzung
Einbautiefe 45 bis 75 mm
DR-Messing
Einbauschablone



23 117 000

chrom

864,05

23 117 DC0 lieferbar 2. Quartal

supersteel

1.123,25

23 117 A00 lieferbar 2. Quartal

hard graphite

1.209,65

23 117 AL0 lieferbar 2. Quartal

hard graphite gebürstet

1.209,65

Allure Brilliant

Einhand-Bidetatterie, DN 15

Einlochmontage
GROHE SilkMove 28 mm Keramikkartusche
mit Temperaturbegrenzer
GROHE StarLight Oberfläche
GROHE QuickFix Schnellbefestigungssystem
Kugelgelenk-Mousseur

Zugstangen-Ablaufgarnitur 1 1/4"

flexible Anschlusschläuche

24 071 000

chrom

496,25

24 071 DC0 lieferbar 2. Quartal

supersteel

645,15

24 071 A00 lieferbar 2. Quartal

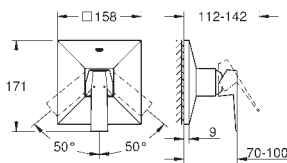
hard graphite

694,75

24 071 AL0 lieferbar 2. Quartal

hard graphite gebürstet

694,75



Allure Brilliant

Einhand-Brausebatterie

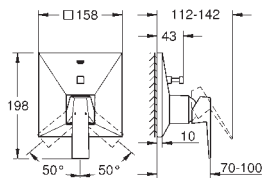
Fertigmontageset für Rapido SmartBox (35 600)

GROHE SilkMove 46 mm Keramikkartusche
GROHE StarLight Oberfläche
Wandrosette mit GROHE QuickFix mit verdeckter Rosetten- und
Schaftabdichtung, verdeckte Befestigung
Rosette aus Metall, nachträglich 6° ausrichtbar
Bedienungshebel aus Metall
Durchfluss: Abgang B oder C = 30 l/min
ohne Rohbau-Set

35 600 000 N/N

94,40

GROHE Rapido SmartBox Unterputz-Einbaukörper



24 072 000

chrom

546,95

24 072 DC0 lieferbar 2. Quartal

supersteel

711,05

24 072 A00 lieferbar 2. Quartal

hard graphite

765,75

24 072 AL0 lieferbar 2. Quartal

hard graphite gebürstet

765,75

Allure Brilliant

Einhand-Wannenbatterie

Fertigmontageset für Rapido SmartBox (35 600)

GROHE SilkMove 46 mm Keramikkartusche
GROHE StarLight Oberfläche
Wandrosette mit GROHE QuickFix mit verdeckter Rosetten- und
Schaftabdichtung, verdeckte Befestigung
Rosette aus Metall, nachträglich 6° ausrichtbar
Bedienungshebel aus Metall
automatische Umstellung: Wanne/Brause
Durchfluss: Abgang B = 27 l/min, Abgang C = 27 l/min
ohne Rohbau-Set

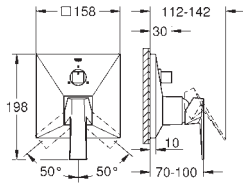
35 600 000 N/N

94,40

GROHE Rapido SmartBox Unterputz-Einbaukörper

GROHE ALLURE BRILLIANT

neu

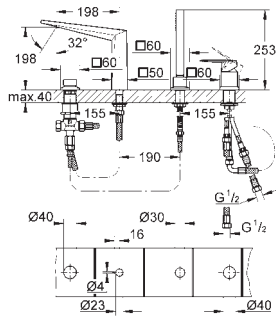


Bestell-Nr.	Farbe	Brutto-Preis UVP* (Euro)
24 099 000	chrom	585,25
24 099 DC0	lieferbar 2. Quartal supersteel	760,85
24 099 A00	lieferbar 2. Quartal hard graphite	819,35
24 099 AL0	lieferbar 2. Quartal hard graphite gebürstet	819,35

Allure Brilliant
Einhandbatterie mit 3-Wege Umstellung
 Fertigmontageset für Rapido SmartBox (35 600)
 GROHE SilkMove 46 mm Keramikkartusche
 GROHE StarLight Oberfläche
 Wandrosette mit GROHE QuickFix mit verdeckter Rosetten- und Schaftabdichtung, verdeckte Befestigung
 Rosette aus Metall, nachträglich 6° ausrichtbar
 Bedienungshebel aus Metall
3-Wege Umstellung
 Durchfluss: Abgang A = 27 l/min; Abgang B = 27 l/min; Abgang C = 27 l/min ohne Rohbau-Set

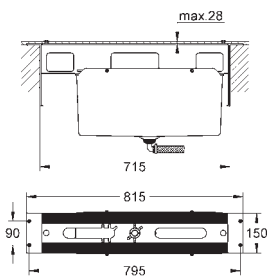
35 600 000	N/N	94,40
------------	-----	-------

GROHE Rapido SmartBox Unterputz-Einbaukörper



19 787 001	chrom	1.729,55
19 787 DC1	lieferbar 2. Quartal supersteel	2.248,40
19 787 A01	lieferbar 2. Quartal hard graphite	2.421,35
19 787 AL1	lieferbar 2. Quartal hard graphite gebürstet	2.421,35

Allure Brilliant
4-Loch Einhand-Wannenkombination
 GROHE SilkMove 46 mm Keramikkartusche
 GROHE StarLight Oberfläche
 bestehend aus:
 Auslauf-Aufnahme vormontiert
 Einhandmischer-Bedienelement
 Wanneneinlauf mit integriertem Mousseur
 Umstellung Wanne/Brause
 Handbrause Euphoria Cube+ 6,6 l/min
 Metallbrauseschlauch 2000 mm
 flexible Anschlusschläuche
 Anschluss für Brauseschlauch
 Eigensicher gegen Rückfließen
 kann mit 29 037 verwendet werden

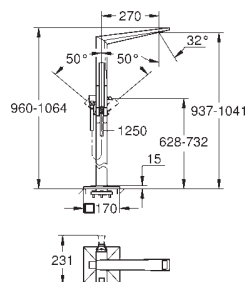


29 037 000		934,55
------------	--	--------

Wannenrandkombination
Unterbau für Fliesenbankmontage
 bestehend aus:
 Grundrahmen
 Auffangsystem mit integriertem Ablauf
 für eindringendes Spritzwasser

45 388 000		92,65
------------	--	-------

Standbeine für Grundrahmen

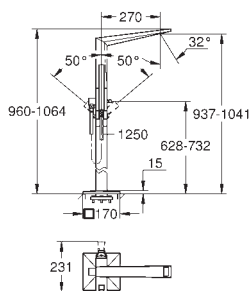


23 119 001	chrom	2.794,70
------------	-------	----------

Allure Brilliant
Einhand-Wannenbatterie DN 15, Bodenmontage
 Fertigmontageset für 45 984
 ohne Rohbau-Set
 GROHE SilkMove 46 mm Keramikkartusche
 GROHE StarLight Oberfläche
 automatische Umstellung: Wanne/Brause
 Auslauf mit integriertem Mousseur
 Handbrause Euphoria Cube+ 6,6 l/min
 Brauseschlauch Silverflex 1250 mm
Ausladung 270 mm
 integrierter Rückflussverhinderer im Brauseabgang 1/2" mit Brausehalter
 Eigensicher gegen Rückfließen

GROHE ALLURE BRILLIANT

Bestell-Nr. Farbe Brutto-Preis
UVP* (Euro)

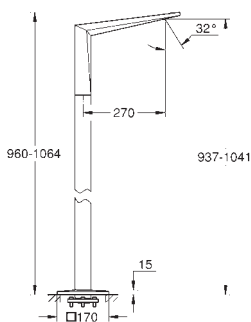


23 119 000		chrom	2.794,70
23 119 DC0	lieferbar 2. Quartal	supersteel	3.633,10
23 119 A00	lieferbar 2. Quartal	hard graphite	3.912,60
23 119 AL0	lieferbar 2. Quartal	hard graphite gebürstet	3.912,60

Allure Brilliant Einhand-Wannenbatterie DN 15, Bodenmontage

Fertigmontageset für 45 984
ohne Rohbau-Set
GROHE SilkMove 46 mm Keramikkartusche
GROHE StarLight Oberfläche
automatische Umstellung: Wanne/Brause
Auslauf mit integriertem Mousseur
Ausladung 270 mm
integrierter Rückflussverhinderer im Brauseabgang 1/2"
mit Brausehalter
Euphoria Cube+ Handbrause 27 888
Metallbrauseschlauch 1250 mm
Eigensicher gegen Rückfließen

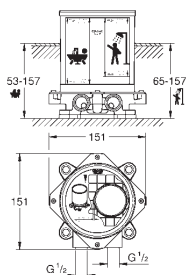
neu



13 301 000		chrom	1.822,75
13 301 DC0	lieferbar 2. Quartal	supersteel	2.369,60
13 301 A00	lieferbar 2. Quartal	hard graphite	2.551,85
13 301 AL0	lieferbar 2. Quartal	hard graphite gebürstet	2.551,85

Allure Brilliant Wannenauslauf, Bodenmontage

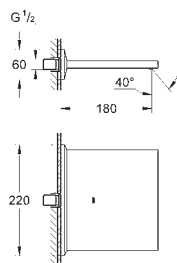
Fertigmontageset für 45 984
ohne Rohbau-Set
GROHE StarLight Oberfläche
Auslauf mit integriertem Mousseur
Ausladung 270 mm



45 984 001			536,60
------------	--	--	--------

Rohbausatz, DN 15

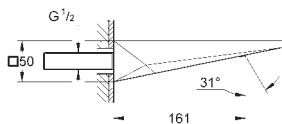
für freistehende Wannenbatterie, -auslauf und freistehende Brausebatterie
ohne Fertigmontageteile
Sockel mit 360° Horizontal- und 3° Vertikalausgleich
Einbautiefe 53-157 mm für Wannenbatterie/-auslauf,
Bodenausgleich 104 mm
Einbautiefe 65-157 mm für Brausebatterie, Bodenausgleich 92 mm
zwei Anschlüsse 1/2" mit Innengewinde (warm/kalt)
Spülstopfen
Trägermaterial für Bodenabdichtung enthalten
Befestigungsmaterial



13 319 000		chrom	879,00
13 319 DC0	lieferbar 2. Quartal	supersteel	1.142,70
13 319 A00	lieferbar 2. Quartal	hard graphite	1.230,60
13 319 AL0	lieferbar 2. Quartal	hard graphite gebürstet	1.230,60

Allure Brilliant Schwallauslauf für Wanne und Brause

Wandmontage
GROHE StarLight Oberfläche
Ausladung 180 mm


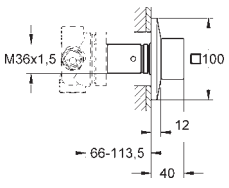

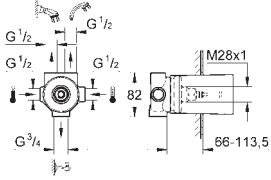
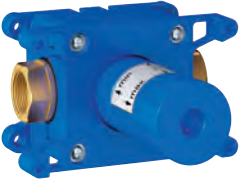
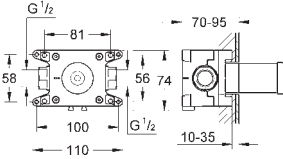


13 299 000		chrom	331,50
13 299 DC0	lieferbar 2. Quartal	supersteel	430,95
13 299 A00	lieferbar 2. Quartal	hard graphite	464,10
13 299 AL0	lieferbar 2. Quartal	hard graphite gebürstet	464,10

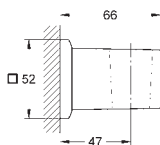
Allure Brilliant Wanneneinlauf

Wandmontage
GROHE StarLight Oberfläche
Ausladung 161 mm
Auslauf mit integriertem Mousseur

GROHE ALLURE BRILLIANT

	Bestell-Nr.	Farbe	Brutto-Preis UVP* (Euro)
 	19 798 000	chrom	291,55
	19 798 DC0 lieferbar 2. Quartal	supersteel	379,00
	19 798 A00 lieferbar 2. Quartal	hard graphite	408,15
	19 798 AL0 lieferbar 2. Quartal	hard graphite gebürstet	408,15
	Allure Brilliant 5-Wege-Umstellung Fertigmontageset für 29 033 (ohne Unterputz-Einbaukörper) GROHE StarLight Oberfläche		
 	29 033 000		287,10
	5-Wege-Umstellung Unterputz-Einbaukörper Wandeinbau mit keramischen Dichtscheiben Anschluss kalt und warm 1/2" 2 Abgänge 1/2" 1 Wannengabang 3/4" Einbautiefe stufenlos einstellbar 66 - 113 mm DR-Messing		
	19 796 000	chrom	198,40
	19 796 DC0 lieferbar 2. Quartal	supersteel	257,90
	19 796 A00 lieferbar 2. Quartal	hard graphite	277,75
19 796 AL0 lieferbar 2. Quartal	hard graphite gebürstet	277,75	
Allure Brilliant UP-Ventil Oberbau für 29 032 für Rapido C 35 028 GROHE StarLight Oberfläche			
 	35 028 000		142,50
	Rapido C Einbaubox für 1-fach Unterputz Ventil Einbaubox mit abnehmbarem Schutzdeckel Trägermaterial für Wandabdichtung enthalten für Nass- und Trockenausbau Befestigungspunkte zur Fixierung an Vor- oder Rückwand DR-Messing vormontiertes Keramik-Oberteil 3/4" Anschlussgewinde Zuläufe 1/2" Durchfluss: 55 l/min. bei 3 bar Einbautiefe stufenlos einstellbar 70 - 95 mm		
	29 032 000		35,90
	UP-Ventil-Unterteil vormontiertes Oberteil 1/2" Gewindeanschluss 1/2" Einbautiefe stufenlos einstellbar 43 - 91 mm DR-Messing		
	27 707 000	chrom	75,25
27 707 DC0 lieferbar 2. Quartal	supersteel	97,85	
27 707 A00 lieferbar 2. Quartal	hard graphite	105,35	
27 707 AL0 lieferbar 2. Quartal	hard graphite gebürstet	105,35	
Allure Brilliant Wandanschlussbogen, DN 15 Außengewinde Eigensicher gegen Rückfließen Metall GROHE StarLight Oberfläche			

GROHE ALLURE BRILLIANT



Bestell-Nr.	Farbe	Brutto-Preis UVP* (Euro)
27 706 000	chrom	57,85
27 706 DC0	lieferbar 2. Quartal supersteel	75,20
27 706 A00	lieferbar 2. Quartal hard graphite	81,00
27 706 AL0	lieferbar 2. Quartal hard graphite gebürstet	81,00

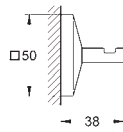
Allure Brilliant
Handbrausehalter
 nicht verstellbar
Metall
 GROHE StarLight Oberfläche

GROHE ALLURE BRILLIANT

	Bestell-Nr.	Farbe	Brutto-Preis UVP* (Euro)
		40 494 000 N/N	chrom 343,70
		40 494 DC0 N/N, lieferbar 2. Quartal	supersteel 452,95
		40 494 A00 N/N, lieferbar 2. Quartal	hard graphite 486,55
		40 494 AL0 N/N, lieferbar 2. Quartal	hard graphite gebürstet 486,55
		Allure Brilliant Halter mit Seifenspender GROHE StarLight Oberfläche	
		40 493 000 N/N	chrom 226,05
		40 493 DC0 N/N, lieferbar 2. Quartal	supersteel 293,30
		40 493 A00 N/N, lieferbar 2. Quartal	hard graphite 318,50
		40 493 AL0 N/N, lieferbar 2. Quartal	hard graphite gebürstet 318,50
		Allure Brilliant Halter mit Mundspülglas GROHE StarLight Oberfläche	
		40 503 000 N/N	chrom 268,05
		40 503 DC0 N/N, lieferbar 2. Quartal	supersteel 343,70
		40 503 A00 N/N, lieferbar 2. Quartal	hard graphite 377,30
		40 503 AL0 N/N, lieferbar 2. Quartal	hard graphite gebürstet 377,30
		Allure Brilliant Ablage mit Mundspülglas GROHE StarLight Oberfläche	
		40 504 000 N/N	chrom 268,05
		40 504 DC0 N/N, lieferbar 2. Quartal	supersteel 352,10
		40 504 A00 N/N, lieferbar 2. Quartal	hard graphite 377,30
		40 504 AL0 N/N, lieferbar 2. Quartal	hard graphite gebürstet 377,30
		Allure Brilliant Ablage mit Seifenschale GROHE StarLight Oberfläche	
		40 496 000 N/N	chrom 184,05
		40 496 DC0 N/N, lieferbar 2. Quartal	supersteel 242,85
		40 496 A00 N/N, lieferbar 2. Quartal	hard graphite 259,65
		40 496 AL0 N/N, lieferbar 2. Quartal	hard graphite gebürstet 259,65
		Allure Brilliant Handtuchhalter 2-armig GROHE StarLight Oberfläche nicht schwenkbar	
		40 497 000 N/N	chrom 209,25
		40 497 DC0 N/N, lieferbar 2. Quartal	supersteel 276,50
		40 497 A00 N/N, lieferbar 2. Quartal	hard graphite 293,30
		40 497 AL0 N/N, lieferbar 2. Quartal	hard graphite gebürstet 293,30
		Allure Brilliant Badetuchhalter 600 mm GROHE StarLight Oberfläche	

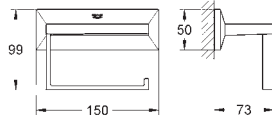
GROHE ALLURE BRILLIANT

Bestell-Nr. Farbe Brutto-Preis
UVP* (Euro)



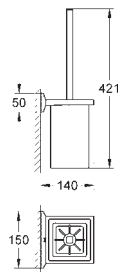
40 498 000	N/N	chrom	88,25
40 498 DC0	N/N, lieferbar 2. Quartal	supersteel	117,65
40 498 A00	N/N, lieferbar 2. Quartal	hard graphite	126,05
40 498 AL0	N/N, lieferbar 2. Quartal	hard graphite gebürstet	126,05

Allure Brilliant
Bademantelhaken
GROHE StarLight Oberfläche



40 499 000	N/N	chrom	184,05
40 499 DC0	N/N, lieferbar 2. Quartal	supersteel	234,45
40 499 A00	N/N, lieferbar 2. Quartal	hard graphite	251,25
40 499 AL0	N/N, lieferbar 2. Quartal	hard graphite gebürstet	251,25

Allure Brilliant
WC-Papierhalter
GROHE StarLight Oberfläche

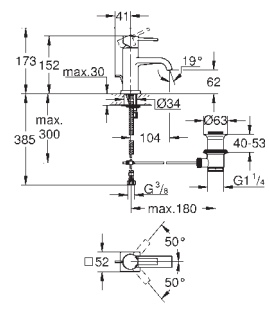


40 500 000	N/N	chrom	293,30
------------	-----	-------	--------

Allure Brilliant
Toilettenbürstengarnitur
GROHE StarLight Oberfläche

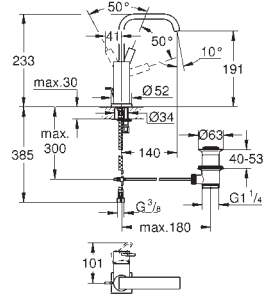
GROHE ALLURE

Bestell-Nr. Farbe Brutto-Preis
UVP* (Euro)



32 757 000 chrom 447,20

Allure
Einhand-Waschtischbatterie, DN 15
M-Size
 Einlochmontage
 GROHE SilkMove 28 mm Keramikkartusche
 GROHE StarLight Oberfläche
GROHE EcoJoy 6,0 l/min. Durchflussbegrenzer
 Schnell-Montage-System
 Auslauf mit Mousseur
Zugstangen-Ablaufgarnitur 1 1/4"
 flexible Anschlusschläuche

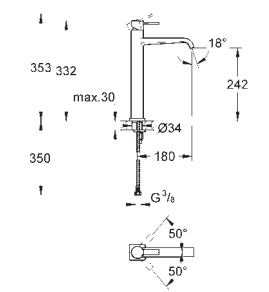


32 146 000 chrom 620,20

Allure
Einhand-Waschtischbatterie, DN 15
L-Size
 Einlochmontage
 GROHE SilkMove 28 mm Keramikkartusche
 GROHE StarLight Oberfläche
GROHE EcoJoy 6,0 l/min. Durchflussbegrenzer
 Schnell-Montage-System
 Auslauf mit Mousseur
Zugstangen-Ablaufgarnitur 1 1/4"
 flexible Anschlusschläuche

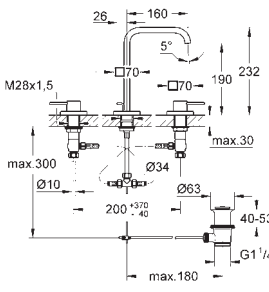
23 076 000 chrom 620,20

dito, glatter Körper



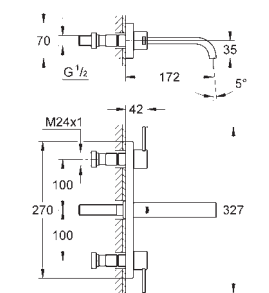
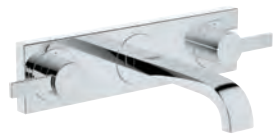
23 403 000 chrom 706,60

Allure
Einhand-Waschtischbatterie, DN 15
XL-Size
 Einlochmontage
 für freistehende Waschschrüsseln
 GROHE SilkMove 28 mm Keramikkartusche
 GROHE StarLight Oberfläche
GROHE EcoJoy 6,0 l/min. Durchflussbegrenzer
 GROHE QuickFix Plus Schnellbefestigungssystem
glatter Körper
 flexible Anschlusschläuche
mit Temperaturbegrenzer



20 188 000 chrom 1.039,70

Allure
3-Loch-Waschtischbatterie, DN 15
 Keramik-Oberteile 1/2", 90°
 GROHE StarLight Oberfläche
 Durchflussbegrenzer 8 l/min
 Auslauf mit Mousseur
 druckfeste, flexible Verbindungsschläuche
 zwischen Mittelkörper und Seitenventilen
Zugstangen-Ablaufgarnitur 1 1/4"








20 189 000 chrom 663,95

Allure
3-Loch-Waschtischbatterie, DN 15
 Wandmontage
 (ohne Unterputz-Einbaukörper)
 Fertigmontageset für 29 025
 Keramik-Oberteile 1/2", 90°
 GROHE StarLight Oberfläche
 Durchflussbegrenzer 8 l/min
 Auslauf mit Mousseur
 Stichmaß 200 mm
Ausladung 172 mm


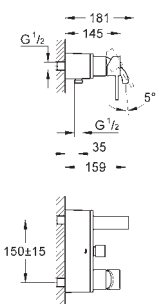

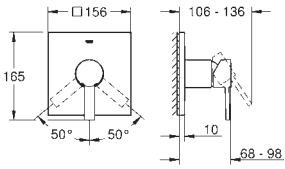

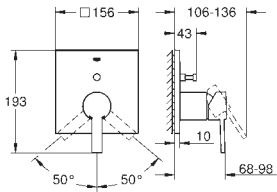

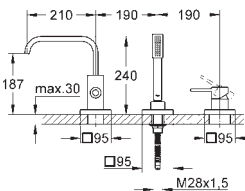

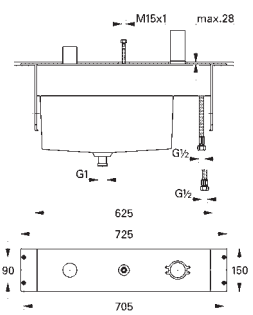
20 193 000 chrom 740,40

dito, Ausladung 220 mm

*UVP = Unverbindliche Preisempfehlung

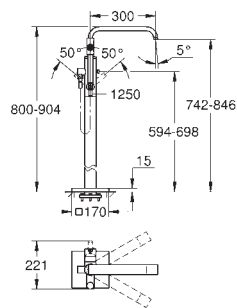
	Bestell-Nr.	Farbe	Brutto-Preis UVP* (Euro)
	29 025 000 Zweihand Unterputz-Universal-Einbaukörper, DN 15 für 3-Loch-Waschtischbatterien Wandeinbau ohne Fertigmontageteile Einbautiefe 43 - 85 mm DR-Messing Einbauschablone		331,90
	19 309 000 Allure 2-Loch-Waschtischbatterie Wandmontage (ohne Unterputz-Einbaukörper) Fertigmontageset für 33 769 GROHE StarLight Oberfläche Durchflussbegrenzer 8 l/min Auslauf mit Mousseur Stichmaß 110 mm Ausladung 172 mm	chrom	878,70
	33 769 000 Einhand Unterputz-Universal-Einbaukörper, DN 15 für 2-Loch-Waschtischbatterien Wandeinbau ohne Fertigmontageteile GROHE SilkMove 46 mm Keramikkartusche variabel einstellbare Mengenbegrenzung Einbautiefe 45 bis 75 mm Einbauschablone		292,15
	32 147 000 Allure Einhand-Bidetatterie, DN 15 Einlochmontage GROHE SilkMove 28 mm Keramikkartusche GROHE StarLight Oberfläche Schnell-Montage-System Kugelgelenk-Mousseur Zugstangen-Ablaufgarnitur 1 1/4" flexible Anschlussschläuche	chrom	878,80
	32 846 000 Allure Einhand-Brausebatterie, DN 15 Wandmontage GROHE SilkMove 46 mm Keramikkartusche GROHE StarLight Oberfläche GROHE QuickFix System variabel einstellbare Mengenbegrenzung Brauseabgang vorne 1/2" mit integriertem Rückflussverhinderer wandbündige Montage mit verdeckten Anschlüssen Eigensicher gegen Rückfließen	chrom	977,30

GROHE ALLURE

	Bestell-Nr.	Farbe	Brutto-Preis UVP* (Euro)
 	32 826 000	chrom	1.148,05
<p>Allure Einhand-Wannenbatterie, DN 15 Wandmontage GROHE SilkMove 46 mm Keramikkartusche GROHE StarLight Oberfläche GROHE QuickFix System variabel einstellbare Mengenbegrenzung automatische Umstellung: Wanne/Brause Auslauf mit Mousseur integrierter Rückflussverhinderer im Brauseabgang 1/2" wandbündige Montage mit verdeckten Anschlüssen Eigensicher gegen Rückfließen</p>			
 	24 069 000	chrom	457,00
<p>Allure Einhand-Brausebatterie Fertigmontageset für Rapido SmartBox (35 600) GROHE SilkMove 46 mm Keramikkartusche GROHE StarLight Oberfläche Wandrosette mit GROHE QuickFix mit verdeckter Rosetten- und Schaftabdichtung, verdeckte Befestigung Rosette aus Metall, nachträglich 6° ausrichtbar Bedienungshebel aus Metall Durchfluss: Abgang B oder C = 30 l/min ohne Rohbau-Set</p>			
	35 600 000	N/N	94,40
<p>GROHE Rapido SmartBox Unterputz-Einbaukörper</p>			
 	24 070 000	chrom	509,35
<p>Allure Einhand-Wannenbatterie Fertigmontageset für Rapido SmartBox (35 600) GROHE SilkMove 46 mm Keramikkartusche GROHE StarLight Oberfläche Wandrosette mit GROHE QuickFix mit verdeckter Rosetten- und Schaftabdichtung, verdeckte Befestigung Rosette aus Metall, nachträglich 6° ausrichtbar Bedienungshebel aus Metall automatische Umstellung: Wanne/Brause Durchfluss: Abgang B = 27 l/min, Abgang C = 27 l/min ohne Rohbau-Set</p>			
	35 600 000	N/N	94,40
<p>GROHE Rapido SmartBox Unterputz-Einbaukörper</p>			
 	19 316 000	chrom	1.356,60
<p>Allure 3-Loch Einhand-Wannenkombination GROHE StarLight Oberfläche Fertigmontageset für 33 339 (ohne Unterbaukörper) bestehend aus: Einhandmischer-Bedienelement Wanneneinlauf mit automatischer Umstellung: Wanne/Brause Stabhandbrause Sena (28 034) Metallbrauseschlauch 2000 mm</p>			
 	33 339 000		1.509,70
<p>3-Loch Einhand-Wannenkombination Unterbau für Fliesenbankmontage ohne Fertigmontageteile bestehend aus: Montageplatte und Grundrahmen GROHE SilkMove 46 mm Kartusche und Auslauf-Aufnahme vormontiert flexible Anschlusschläuche Anschluss für Brauseschlauch Auffangsystem mit integriertem Ablauf für eindringendes Spritzwasser Eigensicher gegen Rückfließen</p>			
	45 388 000		92,65
<p>Standbeine für Grundrahmen</p>			

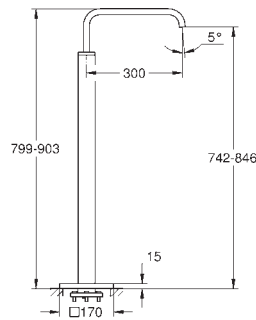
Bestell-Nr. Farbe Brutto-Preis
UVP* (Euro)

32 754 002 **chrom** **2.739,25**



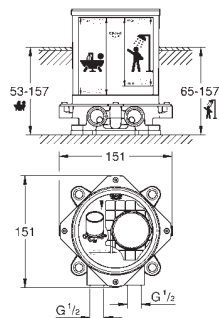
Allure
Einhand-Wannenbatterie DN 15,
Bodenmontage
Fertigmontageset für 45 984
ohne Rohbau-Set
GROHE SilkMove 46 mm Keramikkartusche
GROHE StarLight Oberfläche
automatische Umstellung: Wanne/Brause
schwenkbarer Auslauf mit Anschlagbegrenzung
Ausladung 301 mm
integrierter Rückflussverhinderer im Brauseabgang 1/2"
mit Brausehalter
Sena Handbrause 6,6 l/min
Brauseschlauch 1500 mm
Eigensicher gegen Rückfließen

13 218 000 **chrom** **1.739,85**



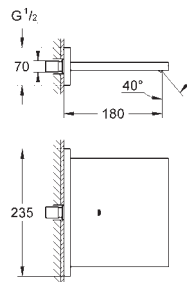
Allure
Wannenauslauf, Bodenmontage
Fertigmontageset für 45 984
ohne Rohbau-Set
GROHE StarLight Oberfläche
Auslauf mit Mousseur
Ausladung 301 mm

45 984 001 **536,60**



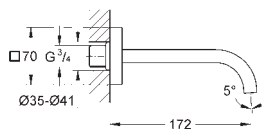
Rohbauset, DN 15
für freistehende Wannenbatterie, -auslauf und freistehende Brausebatterie
ohne Fertigmontageteeile
Sockel mit 360° Horizontal- und 3° Vertikalausgleich
Einbautiefe 53-157 mm für Wannenbatterie/-auslauf,
Bodenausgleich 104 mm
Einbautiefe 65-157 mm für Brausebatterie, Bodenausgleich 92 mm
zwei Anschlüsse 1/2" mit Innengewinde (warm/kalt)
Spülstopfen
Trägermaterial für Bodenabdichtung enthalten
Befestigungsmaterial

13 317 000 **chrom** **834,65**




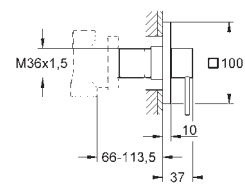

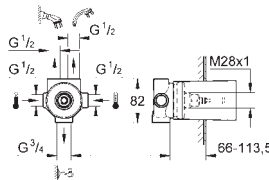

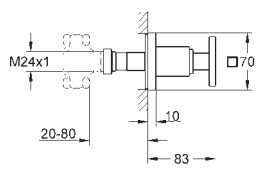
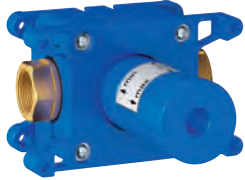
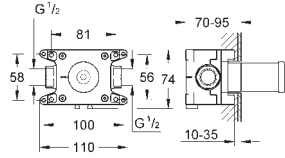

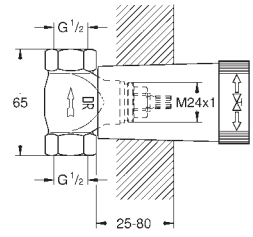
Allure
Schwallauslauf für Wanne und Brause
Wandmontage
GROHE StarLight Oberfläche
Ausladung 180 mm

13 264 000 **chrom** **291,90**



Allure
Wanneneinlauf, DN 20
Wandmontage
GROHE StarLight Oberfläche
Ausladung 172 mm
Auslauf mit Mousseur

GROHE ALLURE

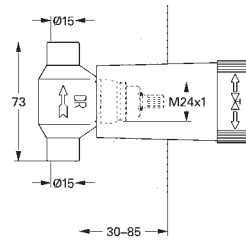
	Bestell-Nr.	Farbe	Brutto-Preis UVP* (Euro)
 	<p>19 590 000</p> <p>Allure 5-Wege-Umstellung Fertigmontageset für 29 033 (ohne Unterputz-Einbaukörper) Rosette mit Bajonettverschluss GROHE StarLight Oberfläche</p>	<p>chrom</p>	<p>263,65</p>
 	<p>29 033 000</p> <p>5-Wege-Umstellung Unterputz-Einbaukörper Wandeinbau mit keramischen Dichtscheiben Anschluss kalt und warm 1/2" 2 Abgänge 1/2" 1 Wannenabgang 3/4" Einbautiefe stufenlos einstellbar 66 - 113 mm DR-Messing</p>		<p>287,10</p>
 	<p>19 334 000</p> <p>Allure UP-Ventil Oberbau für Rapido C 35 028 für UP-Ventile, 1/2", 3/4", 1" Rosette mit Wandabdichtung, schraubbar GROHE StarLight Oberfläche</p>	<p>chrom</p>	<p>158,70</p>
 	<p>35 028 000</p> <p>Rapido C Einbaubox für 1-fach Unterputz Ventil Einbaubox mit abnehmbarem Schutzdeckel Trägermaterial für Wandabdichtung enthalten für Nass- und Trockenausbau Befestigungspunkte zur Fixierung an Vor- oder Rückwand DR-Messing vormontiertes Keramik-Oberteil 3/4" Anschlussgewinde Zuläufe 1/2" Durchfluss: 55 l/min. bei 3 bar Einbautiefe stufenlos einstellbar 70 - 95 mm</p>		<p>142,50</p>
 	<p>29 800 000</p> <p>UP-Ventil-Unterteil, DN 15 vormontiertes Oberteil 1/2" kurze Spindel, Schutzhülse Gewindeanschluss 1/2" DR-Messing</p> <p>29 802 000 dito, DN 20 mit vormontiertem Oberteil 3/4" Gewindeanschluss 3/4"</p> <p>29 805 000 dito, DN 25 mit vormontiertem Oberteil 1" Gewindeanschluss 1"</p>		<p>29,10</p> <p>55,40</p> <p>89,65</p>

*UVP = Unverbindliche Preisempfehlung

Bestell-Nr.

Farbe

Brutto-Preis
UVP* (Euro)



29 801 000

UP-Ventil-Unterteil, DN 15
vormontiertes Oberteil 1/2"
kurze Spindel, Schutzhülse
Lötanschluss Ø15 mm
DR-Messing

29,10

29 803 000

dito, DN 20
mit vormontiertem Oberteil 3/4"
Lötanschluss Ø 18 mm

55,40

29 804 000


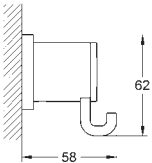

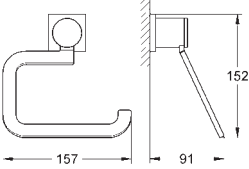

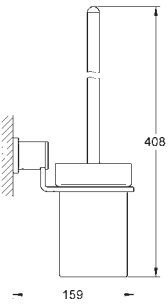
dito, DN 20
mit vormontiertem Oberteil 3/4"
Lötanschluss Ø 22 mm

55,40

GROHE ALLURE

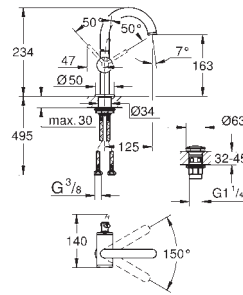
	Bestell-Nr.	Farbe	Brutto-Preis UVP* (Euro)
 	40 363 000 N/N	chrom	192,45
<p>Allure Seifenspender Wandmontage komplett mit Halter und Seifenspender GROHE StarLight Oberfläche</p>			
 	40 278 000 N/N	chrom	88,25
<p>Allure Halter für Glas oder Seifenschale ohne Glas GROHE StarLight Oberfläche</p>			
	40 254 000 N/N		29,80
<p>Kristallglas</p>			
 	40 278 000 N/N	chrom	88,25
<p>Allure Halter für Glas oder Seifenschale ohne Glas GROHE StarLight Oberfläche</p>			
	40 256 000 N/N		42,00
<p>Seifenschale</p>			
 	40 339 000 N/N	chrom	117,65
<p>Allure Handtuchring GROHE StarLight Oberfläche</p>			
 	40 342 000 N/N	chrom	175,65
<p>Allure Handtuchhalter 2-armig schwenkbar GROHE StarLight Oberfläche Länge 426 mm</p>			
 	40 341 000 N/N	chrom	175,65
<p>Allure Badetuchhalter 600 mm GROHE StarLight Oberfläche</p>			

GROHE ALLURE

	Bestell-Nr.	Farbe	Brutto-Preis UVP* (Euro)
 	40 284 000 N/N	chrom	48,30
<p>Allure Bademantelhaken GROHE StarLight Oberfläche</p>			
 	40 279 000 N/N	chrom	117,65
<p>Allure WC-Papierhalter ohne Deckel GROHE StarLight Oberfläche</p>			
 	40 340 000 N/N	chrom	192,45
<p>Allure Toilettenbürstengarnitur Wandmontage GROHE StarLight Oberfläche</p>			

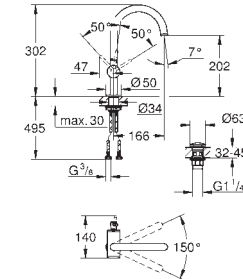
GROHE ATRIO

Bestell-Nr. Farbe Brutto-Preis
UVP* (Euro)



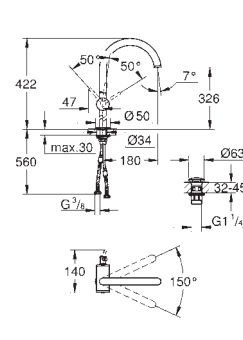
32 043 003	chrom	409,10
32 043 DC3	supersteel	531,85
32 043 GL3	lieferbar 2. Quartal cool sunrise	572,75
32 043 DA3	lieferbar 2. Quartal warm sunset	572,75
32 043 AL3	hard graphite gebürstet	572,75

Atrio
Einhand-Waschtischbatterie, DN 15
M-Size
Einlochmontage
GROHE SilkMove 28 mm Keramikkartusche
GROHE StarLight Oberfläche
GROHE EcoJoy 5,7 l/min Laminar Mousseur
schwenkbarer Bogenauslauf mit Mousseur
mit Anschlagbegrenzung
Push-open Ablaufgarnitur 1 1/4"
flexible Anschlusschläuche



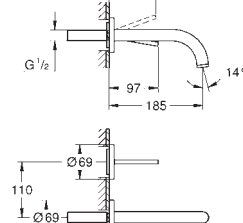
32 042 003	chrom	472,05
32 042 DC3	supersteel	613,65
32 042 GL3	lieferbar 2. Quartal cool sunrise	660,85
32 042 DA3	lieferbar 2. Quartal warm sunset	660,85
32 042 AL3	hard graphite gebürstet	660,85

Atrio
Einhand-Waschtischbatterie, DN 15
L-Size
Einlochmontage
GROHE SilkMove 28 mm Keramikkartusche
GROHE StarLight Oberfläche
GROHE EcoJoy 5,7 l/min Laminar Mousseur
schwenkbarer Bogenauslauf mit Mousseur
mit Anschlagbegrenzung
Push-open Ablaufgarnitur 1 1/4"
flexible Anschlusschläuche



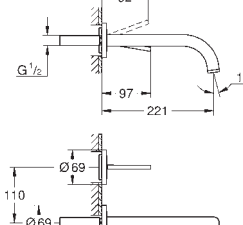
32 647 003	chrom	645,15
32 647 DC3	supersteel	838,70
32 647 GL3	lieferbar 2. Quartal cool sunrise	903,20
32 647 DA3	lieferbar 2. Quartal warm sunset	903,20
32 647 AL3	hard graphite gebürstet	903,20

Atrio
Einhand-Waschtischbatterie, DN 15
XL-Size
Einlochmontage
für freistehende Waschschrüsseln
GROHE SilkMove 28 mm Keramikkartusche
GROHE StarLight Oberfläche
GROHE EcoJoy 5,7 l/min Laminar Mousseur
schwenkbarer Bogenauslauf mit Mousseur
mit Anschlagbegrenzung
Push-open Ablaufgarnitur 1 1/4"
flexible Anschlusschläuche



19 287 003	chrom	472,05
19 287 DC3	supersteel	613,65
19 287 GL3	lieferbar 2. Quartal cool sunrise	660,85
19 287 DA3	lieferbar 2. Quartal warm sunset	660,85
19 287 AL3	hard graphite gebürstet	660,85

Atrio
2-Loch-Waschtischbatterie
Wandmontage
(ohne Unterputz-Einbaukörper)
Fertigmontageset für 23 429
GROHE StarLight Oberfläche
GROHE EcoJoy 5,7 l/min Laminar Mousseur
Stichmaß 110 mm
Ausladung 185 mm



19 918 003	chrom	514,00
19 918 DC3	supersteel	668,20
19 918 GL3	lieferbar 2. Quartal cool sunrise	719,60
19 918 DA3	lieferbar 2. Quartal warm sunset	719,60
19 918 AL3	hard graphite gebürstet	719,60

Atrio
2-Loch-Waschtischbatterie
Wandmontage
(ohne Unterputz-Einbaukörper)
Fertigmontageset für 23 429
GROHE StarLight Oberfläche
GROHE EcoJoy 5,7 l/min Laminar Mousseur
Stichmaß 110 mm
Ausladung 221 mm

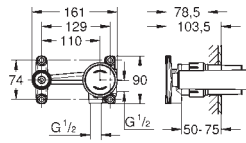
Bestell-Nr.

Farbe

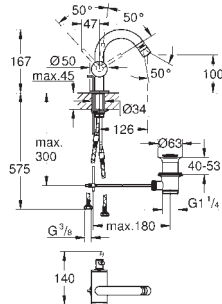
Brutto-Preis
UVP* (Euro)

23 429 000

292,15

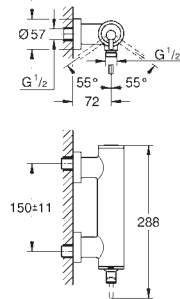


Joystick Unterputz-Einbaukörper, DN 15
für 2-Loch-Waschtischbatterien
ohne Fertigmontagetelle
GROHE FeatherControl Joystick Kartusche
Wandeinbau
Einbautiefe 78,5 - 103,5 mm
Einbauschablone
DR-Messing



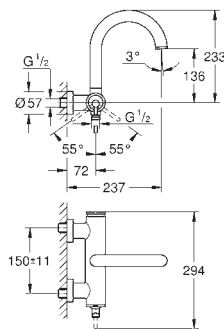
32 108 003 chrom 514,00
32 108 DC3 supersteel 668,20
32 108 GL3 lieferbar 2. Quartal cool sunrise 719,60
32 108 DA3 lieferbar 2. Quartal warm sunset 719,60
32 108 AL3 hard graphite gebürstet 719,60

Atrio
Einhand-Bidetatterie, DN 15
Einlochmontage
GROHE SilkMove 28 mm Keramikkartusche
GROHE StarLight Oberfläche
Schnell-Montage-System
Bogenauslauf mit Kugelgelenk-Mousseur
Zugstangen-Ablaufgarnitur 1 1/4"
flexible Anschlusschläuche



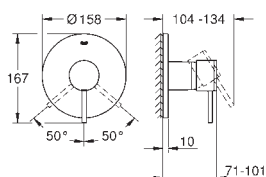
32 650 003 chrom 550,70
32 650 DC3 supersteel 715,95
32 650 GL3 lieferbar 2. Quartal cool sunrise 771,00
32 650 DA3 lieferbar 2. Quartal warm sunset 771,00
32 650 AL3 hard graphite gebürstet 771,00

Atrio
Einhand-Brausebatterie, DN 15
Wandmontage
GROHE SilkMove 35 mm Keramikkartusche
GROHE StarLight Oberfläche
variabel einstellbare Mengenbegrenzung
Brauseabgang unten 1/2" mit integriertem Rückflussverhinderer
verdeckte S-Anschlüsse
Eigensicher gegen Rückfließen



32 652 003 chrom 645,15
32 652 DC3 supersteel 838,70
32 652 GL3 lieferbar 2. Quartal cool sunrise 903,20
32 652 DA3 lieferbar 2. Quartal warm sunset 903,20
32 652 AL3 hard graphite gebürstet 903,20

Atrio
Einhand-Wannenbatterie, DN 15
Wandmontage
GROHE SilkMove 35 mm Keramikkartusche
GROHE StarLight Oberfläche
automatische Umstellung: Wanne/Brause
Auslauf mit Mousseur
Brauseabgang unten 1/2" mit integriertem Rückflussverhinderer
verdeckte S-Anschlüsse
Eigensicher gegen Rückfließen



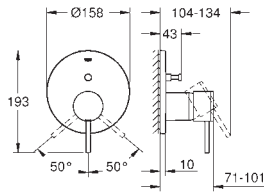
24 065 003 chrom 425,40
24 065 DC3 supersteel 553,00
24 065 GL3 lieferbar 2. Quartal cool sunrise 595,55
24 065 DA3 lieferbar 2. Quartal warm sunset 595,55
24 065 AL3 hard graphite gebürstet 595,55

Atrio
Einhand-Brausebatterie
Fertigmontageset für **Rapido SmartBox (35 600)**
GROHE SilkMove 46 mm Keramikkartusche
GROHE StarLight Oberfläche
Wandrosette mit GROHE QuickFix mit verdeckter Rosetten- und Schaftabdichtung, verdeckte Befestigung
Rosette aus Metall, nachträglich 6° ausrichtbar
Bedienungshebel aus Metall
Durchfluss: Abgang B oder C = 30 l/min
ohne Rohbau-Set

35 600 000 N/N 94,40
GROHE Rapido SmartBox Unterputz-Einbaukörper

GROHE ATRIO

Bestell-Nr. Farbe Brutto-Preis
UVP* (Euro)



24 066 003	chrom	501,35	
24 066 DC3	supersteel	651,75	
24 066 GL3	lieferbar 2. Quartal	cool sunrise	701,90
24 066 DA3	lieferbar 2. Quartal	warm sunset	701,90
24 066 AL3	hard graphite gebürstet	701,90	

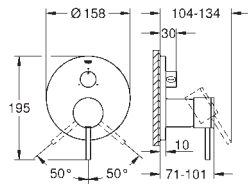
Atrio

Einhand-Wannenbatterie

Fertigmontageset für **Rapido SmartBox (35 600)**
 GROHE SilkMove 46 mm Keramikkartusche
 GROHE StarLight Oberfläche
 Wandrosette mit GROHE QuickFix mit verdeckter Rosetten- und Schaftabdichtung, verdeckte Befestigung
 Rosette aus Metall, nachträglich 6° ausrichtbar
 Bedienungshebel aus Metall
 automatische Umstellung: Wanne/Brause
 Durchfluss: Abgang B = 27 l/min, Abgang C = 27 l/min
 ohne Rohbau-Set

35 600 000	N/N	94,40
GROHE Rapido SmartBox Unterputz-Einbaukörper		

neu



24 096 003	chrom	565,00	
24 096 DC3	supersteel	734,50	
24 096 GL3	lieferbar 2. Quartal	cool sunrise	791,00
24 096 DA3	lieferbar 2. Quartal	warm sunset	791,00
24 096 AL3	hard graphite gebürstet	791,00	

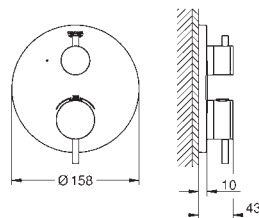
Atrio

Einhandbatterie mit 3-Wege Umstellung

Fertigmontageset für **Rapido SmartBox (35 600)**
 GROHE SilkMove 46 mm Keramikkartusche
 GROHE StarLight Oberfläche
 Wandrosette mit GROHE QuickFix mit verdeckter Rosetten- und Schaftabdichtung, verdeckte Befestigung
 Rosette aus Metall, nachträglich 6° ausrichtbar
 Bedienungshebel aus Metall
3-Wege Umstellung
 Durchfluss: Abgang A = 27 l/min; Abgang B = 27 l/min; Abgang C = 27 l/min
 ohne Rohbau-Set

35 600 000	N/N	94,40
GROHE Rapido SmartBox Unterputz-Einbaukörper		

neu



24 134 003	chrom	718,55	
24 134 DC3	supersteel	934,10	
24 134 GL3	lieferbar 2. Quartal	cool sunrise	1.005,95
24 134 DA3	lieferbar 2. Quartal	warm sunset	1.005,95
24 134 AL3	hard graphite gebürstet	1.005,95	

Atrio

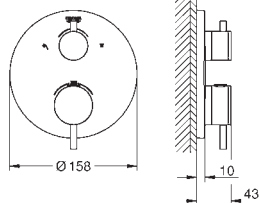
Thermostat-Brausebatterie

Fertigmontageset für **Rapido SmartBox (35 600)**
 GROHE TurboStat Kompaktkartusche mit Dehnstoff-Thermoelement
 GROHE StarLight Oberfläche
 Wandrosette mit GROHE QuickFix mit verdeckter Rosetten- und Schaftabdichtung, verdeckte Befestigung
 Rosette aus Metall, nachträglich 6° ausrichtbar
 GROHE SafeStop Sicherheitssperre bei 38°C
 GROHE SafeStop Plus optional einsetzbarer Temperaturendanschlag bei 43°C oder 46°C
 eingebaute Rückflussverhinderer und Schmutzfängsiebe
 Keramik-Oberteil 120°
 Metallgriffe
 Durchfluss: Abgang B = 27l/min, Abgang C = 30l/min
 ohne Rohbau-Set

35 600 000	N/N	94,40
GROHE Rapido SmartBox Unterputz-Einbaukörper		

Bestell-Nr. Farbe Brutto-Preis
UVP* (Euro)

neu



24 135 003	chrom	768,25
24 135 DC3	supersteel	998,75
24 135 GL3	lieferbar 2. Quartal cool sunrise	1.075,55
24 135 DA3	lieferbar 2. Quartal warm sunset	1.075,55
24 135 AL3	hard graphite gebürstet	1.075,55

Atrio

Thermostat-Brausebatterie mit integrierter 2-Wege-Umstellung

Fertigmontageset für Rapido SmartBox (35 600)

GROHE TurboStat Kompaktkartusche mit Dehnstoff-Thermoelement

GROHE StarLight Oberfläche

Wandrosette mit GROHE QuickFix mit verdeckter Rosetten- und

Schaftabdichtung, verdeckte Befestigung

Rosette aus Metall, nachträglich 6° ausrichtbar

GROHE SafeStop Sicherheitssperre bei 38°C

GROHE SafeStop Plus optional einsetzbarer Temperaturendanschlag bei 43°C

oder 46°C

GROHE Aquadimmer mit Mehrfachfunktion: Absperrung und Mengenregulierung,

Umstellung für 2 Abgänge

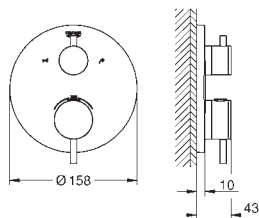
Metallgriffe

Durchfluss: Abgang B = 27l/min, Abgang C = 30l/min

ohne Rohbau-Set

35 600 000	N/N	94,40
GROHE Rapido SmartBox Unterputz-Einbaukörper		

neu



24 138 003	chrom	768,25
24 138 DC3	supersteel	998,75
24 138 GL3	lieferbar 2. Quartal cool sunrise	1.075,55
24 138 DA3	lieferbar 2. Quartal warm sunset	1.075,55
24 138 AL3	hard graphite gebürstet	1.075,55

Atrio

Thermostat-Wannenbatterie mit integrierter 2-Wege-Umstellung

Fertigmontageset für Rapido SmartBox (35 600)

GROHE TurboStat Kompaktkartusche mit Dehnstoff-Thermoelement

GROHE StarLight Oberfläche

Wandrosette mit GROHE QuickFix mit verdeckter Rosetten- und

Schaftabdichtung, verdeckte Befestigung

Rosette aus Metall, nachträglich 6° ausrichtbar

Wannen- und Handbrausen Symbol

GROHE SafeStop Sicherheitssperre bei 38°C

GROHE SafeStop Plus optional einsetzbarer Temperaturendanschlag bei 43°C

oder 46°C

GROHE Aquadimmer mit Mehrfachfunktion: Absperrung und Mengenregulierung,

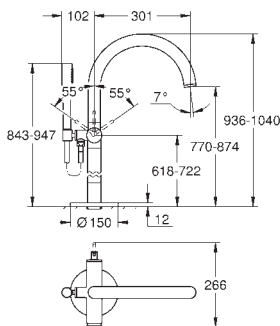
Umstellung für 2 Abgänge

Metallgriffe

Durchfluss: Abgang B = 27l/min, Abgang C = 30l/min

ohne Rohbau-Set

35 600 000	N/N	94,40
GROHE Rapido SmartBox Unterputz-Einbaukörper		



32 653 003	chrom	1.825,25
32 653 DC3	supersteel	2.372,85
32 653 GL3	lieferbar 2. Quartal cool sunrise	2.555,35
32 653 DA3	lieferbar 2. Quartal warm sunset	2.555,35
32 653 AL3	hard graphite gebürstet	2.555,35

Atrio

Einhand-Wannenbatterie, Bodenmontage

Fertigmontageset für 45 984

ohne Rohbau-Set

GROHE SilkMove 35 mm Keramikkartusche

mit Temperaturbegrenzer

GROHE StarLight Oberfläche

automatische Umstellung: Wanne/Brause

Auslauf mit Mousseur

Ausladung 301 mm

integrierter Rückflussverhinderer im Brauseabgang 1/2"

mit Brausehalter

Stabhandbrause Sena Stick

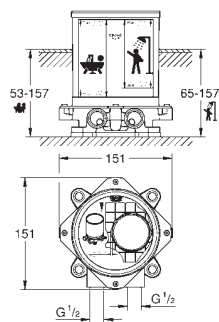
Brauseschlauch Silverflex 1250 mm

Eigensicher gegen Rückfließen

Bestell-Nr.

Farbe

Brutto-Preis
UVP* (Euro)



45 984 001

536,60

Rohbauset, DN 15

für freistehende Wannenbatterie, -auslauf und freistehende Brausebatterie ohne Fertigmontagetteile

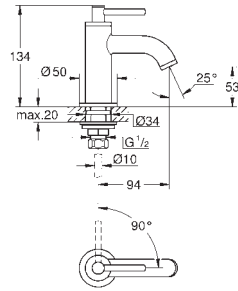
Sockel mit 360° Horizontal- und 3° Vertikalausgleich
Einbautiefe 53-157 mm für Wannenbatterie/-auslauf,
Bodenausgleich 104 mm

Einbautiefe 65-157 mm für Brausebatterie, Bodenausgleich 92 mm
zwei Anschlüsse 1/2" mit Innengewinde (warm/kalt)
Spülstopfen

Trägermaterial für Bodenabdichtung enthalten
Befestigungsmaterial

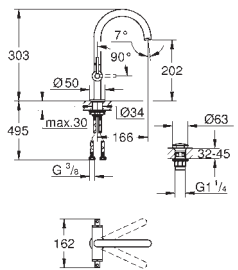
GROHE ATRIO

Bestell-Nr. Farbe Brutto-Preis
UVP* (Euro)



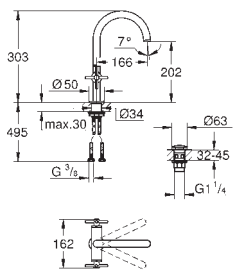
20 021 003	chrom	309,45
20 021 DC3	supersteel	402,30
20 021 GL3	lieferbar 2. Quartal	cool sunrise 433,25
20 021 DA3	lieferbar 2. Quartal	warm sunset 433,25
20 021 AL3	hard graphite gebürstet	433,25

Atrio
Standventil, DN 15
XS-Size
Oberteil 1/2", 90°
GROHE StarLight Oberfläche
GROHE EcoJoy 5,7 l/min Laminar Mousseur
Schnell-Montage-System
Auslauf mit Mousseur
flexible Anschlussschläuche
mit Hebelgriff



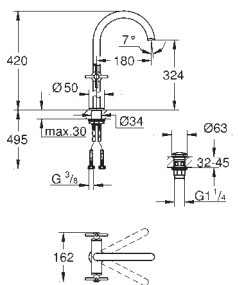
21 022 003	chrom	493,05
21 022 DC3	supersteel	640,95
21 022 GL3	lieferbar 2. Quartal	cool sunrise 690,25
21 022 DA3	lieferbar 2. Quartal	warm sunset 690,25
21 022 AL3	hard graphite gebürstet	690,25

Atrio
Waschtisch-Einlochbatterie, DN 15
L-Size
Keramik-Oberteile 1/2", 90°
GROHE StarLight Oberfläche
GROHE EcoJoy 5,7 l/min Laminar Mousseur
Schnell-Montage-System
schwenkbarer Bogenauslauf mit Anschlagbegrenzung
Push-open Ablaufgarnitur 1 1/4"
flexible Anschlussschläuche
mit Hebelgriffen
ein Set mit „H“ und „C“ Markierung, ein Set ohne Warm-Kalt-Markierung im Lieferumfang enthalten



21 019 003	chrom	493,05
21 019 DC3	supersteel	640,95
21 019 GL3	lieferbar 2. Quartal	cool sunrise 690,25
21 019 DA3	lieferbar 2. Quartal	warm sunset 690,25
21 019 AL3	hard graphite gebürstet	690,25

Atrio
Waschtisch-Einlochbatterie, DN 15
L-Size
Keramik-Oberteile 1/2", 90°
GROHE StarLight Oberfläche
GROHE EcoJoy 5,7 l/min Laminar Mousseur
Schnell-Montage-System
schwenkbarer Bogenauslauf mit Anschlagbegrenzung
Push-open Ablaufgarnitur 1 1/4"
flexible Anschlussschläuche
mit Kreuzgriffen
ein Set mit „H“ und „C“ Markierung, ein Set ohne Warm-Kalt-Markierung im Lieferumfang enthalten

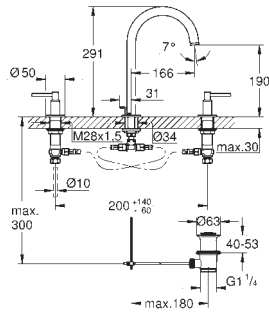


21 044 003	chrom	681,85
21 044 DC3	supersteel	886,40
21 044 GL3	lieferbar 2. Quartal	cool sunrise 954,60
21 044 DA3	lieferbar 2. Quartal	warm sunset 954,60
21 044 AL3	hard graphite gebürstet	954,60

Atrio
Waschtisch-Einlochbatterie, DN 15
XL-Size
für freistehende Waschsüsseln
Keramik-Oberteile 1/2", 90°
GROHE StarLight Oberfläche
GROHE EcoJoy 5,7 l/min Laminar Mousseur
Schnell-Montage-System
schwenkbarer Bogenauslauf mit Anschlagbegrenzung
Push-open Ablaufgarnitur 1 1/4"
flexible Anschlussschläuche
mit Kreuzgriffen
ein Set mit „H“ und „C“ Markierung, ein Set ohne Warm-Kalt-Markierung im Lieferumfang enthalten

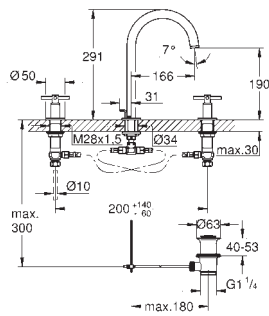
GROHE ATRIO

Bestell-Nr. Farbe Brutto-Preis
UVP* (Euro)



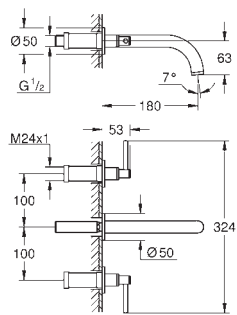
20 009 003	chrom	618,90
20 009 DC3	supersteel	804,60
20 009 GL3	lieferbar 2. Quartal cool sunrise	866,45
20 009 DA3	lieferbar 2. Quartal warm sunset	866,45
20 009 AL3	hard graphite gebürstet	866,45

Atrio
3-Loch-Waschtischbatterie, DN 15
 Keramik-Oberteile 1/2", 90°
 GROHE StarLight Oberfläche
GROHE EcoJoy 5,7 l/min Laminar Mousseur
 schwenkbarer Bogenauslauf mit Anschlagbegrenzung
Zugstangen-Ablaufgarnitur 1 1/4"
 druckfeste, flexible Verbindungsschläuche
 zwischen Mittelkörper und Seitenventilen
mit Hebelgriffen
 ein Set mit „H“ und „C“ Markierung, ein Set ohne Warm-Kalt-Markierung im Lieferumfang enthalten



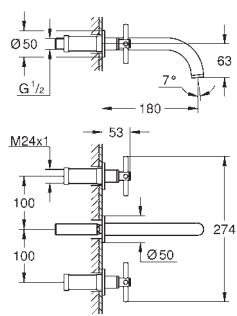
20 008 003	chrom	618,90
20 008 DC3	supersteel	804,60
20 008 GL3	lieferbar 2. Quartal cool sunrise	866,45
20 008 DA3	lieferbar 2. Quartal warm sunset	866,45
20 008 AL3	hard graphite gebürstet	866,45

Atrio
3-Loch-Waschtischbatterie, DN 15
 Keramik-Oberteile 1/2", 90°
 GROHE StarLight Oberfläche
GROHE EcoJoy 5,7 l/min Laminar Mousseur
 schwenkbarer Bogenauslauf mit Anschlagbegrenzung
Zugstangen-Ablaufgarnitur 1 1/4"
 druckfeste, flexible Verbindungsschläuche
 zwischen Mittelkörper und Seitenventilen
mit Kreuzgriffen
 ein Set mit „H“ und „C“ Markierung, ein Set ohne Warm-Kalt-Markierung im Lieferumfang enthalten



20 169 003	chrom	524,50
20 169 DC3	supersteel	681,85
20 169 GL3	lieferbar 2. Quartal cool sunrise	734,30
20 169 DA3	lieferbar 2. Quartal warm sunset	734,30
20 169 AL3	hard graphite gebürstet	734,30

Atrio
3-Loch-Waschtischbatterie, DN 15
 Wandmontage
 Fertigmontageset für 29 025
 (ohne Unterputz-Einbaukörper)
 Keramik-Oberteile 1/2", 90°
 GROHE StarLight Oberfläche
GROHE EcoJoy 5,7 l/min Laminar Mousseur
 Stichmaß 200 mm
Ausladung 180 mm
mit Hebelgriffen
 ein Set mit „H“ und „C“ Markierung, ein Set ohne Warm-Kalt-Markierung im Lieferumfang enthalten



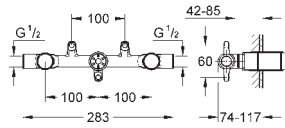
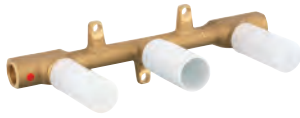
20 164 003	chrom	524,50
20 164 DC3	supersteel	681,85
20 164 GL3	lieferbar 2. Quartal cool sunrise	734,30
20 164 DA3	lieferbar 2. Quartal warm sunset	734,30
20 164 AL3	hard graphite gebürstet	734,30

Atrio
3-Loch-Waschtisch-Batterie
 Wandmontage
 Fertigmontageset für 29 025
 (ohne Unterputz-Einbaukörper)
 Keramik-Oberteile 1/2", 90°
 GROHE StarLight Oberfläche
GROHE EcoJoy 5,7 l/min Laminar Mousseur
 Stichmaß 200 mm
Ausladung 180 mm
mit Kreuzgriffen
 ein Set mit „H“ und „C“ Markierung, ein Set ohne Warm-Kalt-Markierung im Lieferumfang enthalten

Bestell-Nr.

Farbe

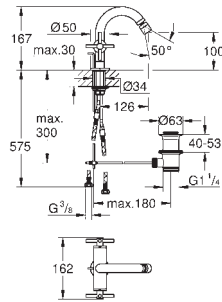
Brutto-Preis
UVP* (Euro)



29 025 000

331,90

**Zweihand
Unterputz-Universal-Einbaukörper, DN 15**
für 3-Loch-Waschtischbatterien
Wandeinbau
ohne Fertigmontage Teile
Einbautiefe 43 - 85 mm
DR-Messing
Einbauschaablone



24 027 003

chrom

524,50

24 027 DC3

supersteel

681,85

24 027 GL3 **lieferbar 2. Quartal**

cool sunrise

734,30

24 027 DA3 **lieferbar 2. Quartal**

warm sunset

734,30

24 027 AL3

hard graphite gebürstet

734,30

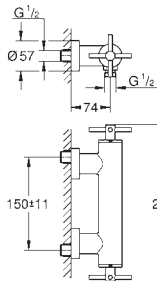
Atrio

Bidet-Einlochbatterie, DN 15

Keramik-Oberteile 1/2", 90°
GROHE StarLight Oberfläche
Schnell-Montage-System
Kugelgelenk-Mousseur
Zugstangen-Ablaufgarnitur 1 1/4"
flexible Anschlusschläuche

mit Kreuzgriffen

ein Set mit „H“ und „C“ Markierung, ein Set ohne Warm-Kalt-Markierung im Lieferumfang enthalten



26 003 003

chrom

555,95

26 003 DC3

supersteel

722,75

26 003 GL3 **lieferbar 2. Quartal**

cool sunrise

778,35

26 003 DA3 **lieferbar 2. Quartal**

warm sunset

778,35

26 003 AL3

hard graphite gebürstet

778,35

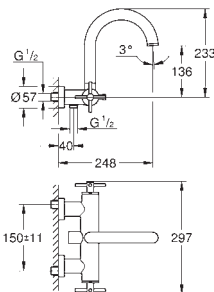
Atrio

Brausebatterie, DN 15

Wandmontage
Keramik-Oberteile 1/2", 90°
GROHE StarLight Oberfläche
Brauseabgang unten 1/2"
integrierte Rückflussverhinderer im Brauseabgang 1/2"
verdeckte S-Anschlüsse
Eigensicher gegen Rückfließen

mit Kreuzgriffen

ein Set mit „H“ und „C“ Markierung, ein Set ohne Warm-Kalt-Markierung im Lieferumfang enthalten



25 010 003

chrom

729,05

25 010 DC3

supersteel

947,75

25 010 GL3 **lieferbar 2. Quartal**

cool sunrise

1.020,70

25 010 DA3 **lieferbar 2. Quartal**

warm sunset

1.020,70

25 010 AL3

hard graphite gebürstet

1.020,70

Atrio

Wannebatterie, DN 15

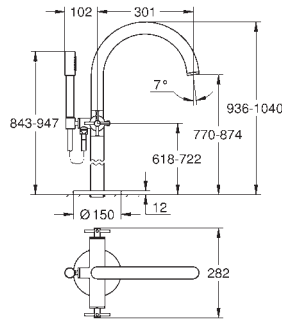
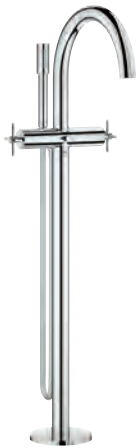
Wandmontage
Keramik-Oberteile 1/2", 90°
GROHE StarLight Oberfläche
automatische Umstellung: Wanne/Brause
Bogenauslauf
integrierte Rückflussverhinderer im Brauseabgang 1/2"
verdeckte S-Anschlüsse
Eigensicher gegen Rückfließen

mit Kreuzgriffen

ein Set mit „H“ und „C“ Markierung, ein Set ohne Warm-Kalt-Markierung im Lieferumfang enthalten

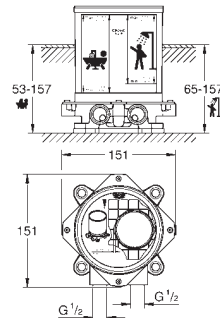
GROHE ATRIO

Bestell-Nr. Farbe Brutto-Preis UVP* (Euro)



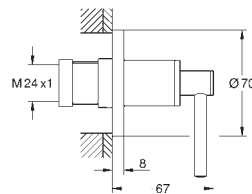
25 044 003	chrom	2.302,55
25 044 DC3	supersteel	2.993,30
25 044 GL3	lieferbar 2. Quartal	cool sunrise 3.223,60
25 044 DA3	lieferbar 2. Quartal	warm sunset 3.223,60
25 044 AL3	hard graphite gebürstet	3.223,60

Atrio
Wannenbatterie, DN 15
 Bodenmontage
 Fertigmontageset für 45 984 ohne Rohbau-Set
 Keramik-Oberteile 1/2", 90°
 GROHE StarLight Oberfläche
 automatische Umstellung: Wanne/Brause
Ausladung 301 mm
 integrierter Rückflussverhinderer im Brauseabgang 1/2"
 Stabhandbrause Sena Stick mit Brausehalter
 Brauseschlauch Silverflex 1.250 mm (28 362)
 Eigensicher gegen Rückfließen
mit Kreuzgriffen
 ein Set mit „H“ und „C“ Markierung, ein Set ohne Warm-Kalt-Markierung im Lieferumfang enthalten



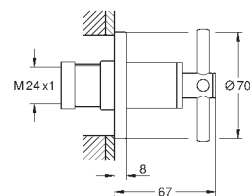
45 984 001		536,60
------------	--	--------

45 984 001
Rohbauset, DN 15
 für freistehende Wannenbatterie, -auslauf und freistehende Brausebatterie ohne Fertigmontageteeile
 Sockel mit 360° Horizontal- und 3° Vertikalausgleich
 Einbautiefe 53-157 mm für Wannenbatterie/-auslauf, Bodenausgleich 104 mm
 Einbautiefe 65-157 mm für Brausebatterie, Bodenausgleich 92 mm
 zwei Anschlüsse 1/2" mit Innengewinde (warm/kalt)
 Spülstopfen
 Trägermaterial für Bodenabdichtung enthalten
 Befestigungsmaterial



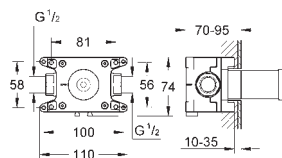
19 088 003	chrom	110,15
19 088 DC3	supersteel	143,20
19 088 GL3	lieferbar 2. Quartal	cool sunrise 154,20
19 088 DA3	lieferbar 2. Quartal	warm sunset 154,20
19 088 AL3	hard graphite gebürstet	154,20

Atrio
UP-Ventil Oberbau
 für UP-Ventile 35 028 oder 29 032
 GROHE StarLight Oberfläche
 Rosette mit Wandabdichtung, schraubbar
mit Hebelgriff



19 069 003	chrom	110,15
19 069 DC3	supersteel	143,20
19 069 GL3	lieferbar 2. Quartal	cool sunrise 154,20
19 069 DA3	lieferbar 2. Quartal	warm sunset 154,20
19 069 AL3	hard graphite gebürstet	154,20

Atrio
UP-Ventil Oberbau
 für UP-Ventile 35 028 oder 29 032
 GROHE StarLight Oberfläche
 Rosette mit Wandabdichtung, schraubbar
mit Kreuzgriff



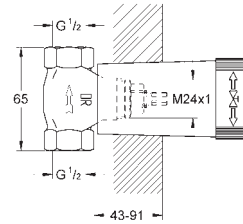
35 028 000		142,50
------------	--	--------

Rapido C
Einbaubox für 1-fach Unterputz Ventil
 Einbaubox mit abnehmbarem Schutzdeckel
 Trägermaterial für Wandabdichtung enthalten
 für Nass- und Trockenausbau
 Befestigungspunkte zur Fixierung an Vor- oder Rückwand
 DR-Messing
 vormontiertes Keramik-Oberteil 3/4"
 Anschlussgewinde Zuläufe 1/2"
 Durchfluss: 55 l/min. bei 3 bar
 Einbautiefe stufenlos einstellbar 70 - 95 mm

Bestell-Nr.

Farbe

Brutto-Preis
UVP* (Euro)

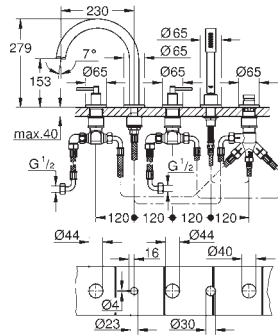


29 032 000

UP-Ventil-Unterteil

vormontiertes Oberteil 1/2"
Gewindeanschluss 1/2"
Einbautiefe stufenlos einstellbar
43 - 91 mm
DR-Messing

35,90



19 922 003

19 922 DC3

19 922 GL3 lieferbar 2. Quartal

19 922 DA3 lieferbar 2. Quartal

19 922 AL3

Atrio

5-Loch-Wannen-Kombination

Keramik-Oberteile 1/2", 90°
GROHE StarLight Oberfläche
bestehend aus:
Auslauf-Aufnahme vormontiert
mit Hebelgriffen
Wanneneinlauf mit Mousseur
Umstellung Wanne/Brause
Sena Handbrause 6,6 l/min
Brauseschlauch 2.000 mm
flexible Anschlussschläuche
Anschluss für Brauseschlauch
Eigensicher gegen Rückfließen
kann mit 29 037 001 verwendet werden
ein Set mit „H“ und „C“ Markierung, ein Set ohne Warm-Kalt-Markierung im
Lieferumfang enthalten

chrom

supersteel

cool sunrise

warm sunset

hard graphite gebürstet

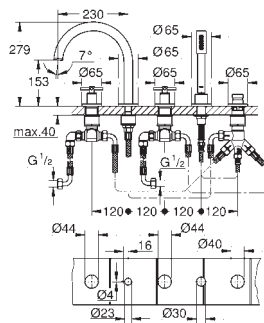
1.389,90

1.806,90

1.945,90

1.945,90

1.945,90



19 923 003

19 923 DC3

19 923 GL3 lieferbar 2. Quartal

19 923 DA3 lieferbar 2. Quartal

19 923 AL3

Atrio

5-Loch-Wannen-Kombination

Keramik-Oberteile 1/2", 90°
GROHE StarLight Oberfläche
bestehend aus:
Auslauf-Aufnahme vormontiert
mit Kreuzgriffen
Wanneneinlauf mit Mousseur
Umstellung Wanne/Brause
Sena Handbrause 6,6 l/min
Brauseschlauch 2.000 mm
flexible Anschlussschläuche
Anschluss für Brauseschlauch
Eigensicher gegen Rückfließen
kann mit 29 037 001 verwendet werden
ein Set mit „H“ und „C“ Markierung, ein Set ohne Warm-Kalt-Markierung im
Lieferumfang enthalten

chrom

supersteel

cool sunrise

warm sunset

hard graphite gebürstet

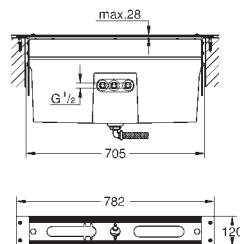
1.389,90

1.806,90

1.945,90

1.945,90

1.945,90



29 037 001

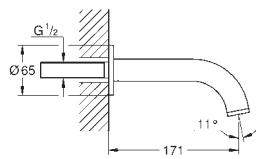
Wannenrandkombination

Unterbau für Fliesenbankmontage

bestehend aus:
Grundrahmen
Auffangsystem mit integriertem Ablauf
für eindringendes Spritzwasser

886,40

GROHE ATRIO



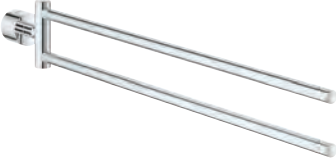
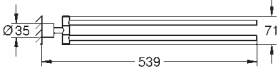

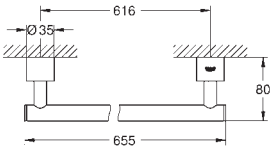

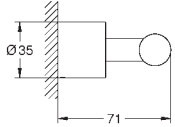

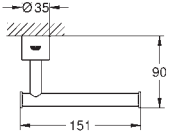

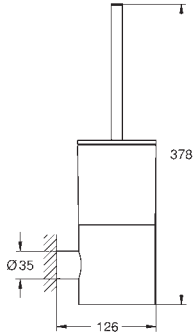
Bestell-Nr.	Farbe	Brutto-Preis UVP* (Euro)
13 139 003	chrom	278,00
13 139 DC3	supersteel	361,40
13 139 GL3 lieferbar 2. Quartal	cool sunrise	389,20
13 139 DA3 lieferbar 2. Quartal	warm sunset	389,20
13 139 AL3	hard graphite gebürstet	389,20

Atrio
Wanneneinlauf
 Wandmontage
 GROHE StarLight Oberfläche
 Auslauf mit Mousseur
Ausladung 171 mm

GROHE ATRIO

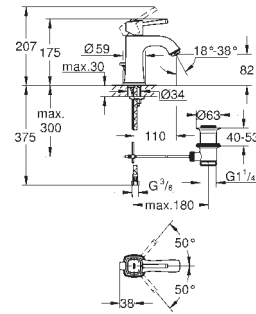
		Bestell-Nr.	Farbe	Brutto-Preis UVP* (Euro)
		40 304 003 N/N	chrom	52,50
		40 304 DC3 N/N	supersteel	68,50
		40 304 GL3 N/N, lieferbar 2. Quartal	cool sunrise	76,05
		40 304 DA3 N/N, lieferbar 2. Quartal	warm sunset	76,05
		40 304 AL3 N/N	hard graphite gebürstet	73,50
Atrio Halter für Atrio Glas (40 254) und Atrio Seifenspender (40 306) Material: Metall Verdeckte Befestigung GROHE StarLight Oberfläche				
		40 306 003 N/N	chrom	52,50
		40 306 DC3 N/N	supersteel	68,50
		40 306 GL3 N/N, lieferbar 2. Quartal	cool sunrise	76,05
		40 306 DA3 N/N, lieferbar 2. Quartal	warm sunset	76,05
		40 306 AL3 N/N	hard graphite gebürstet	73,50
Atrio Seifenspender Material: Glas / Metall passend für folgenden Halter: Atrio (40 304 xx3) GROHE StarLight Oberfläche				
		40 254 003 N/N		34,45
		Atrio Kristallglas Material: Glas passend für folgenden Halter: Atrio (40 304 xx3)		
		40 305 003 N/N	chrom	52,50
		40 305 DC3 N/N	supersteel	68,50
		40 305 GL3 N/N, lieferbar 2. Quartal	cool sunrise	76,05
		40 305 DA3 N/N, lieferbar 2. Quartal	warm sunset	76,05
		40 305 AL3 N/N	hard graphite gebürstet	73,50
Atrio Halter für Atrio Seifenschale (40 256) Material: Metall Verdeckte Befestigung GROHE StarLight Oberfläche				
		40 256 003 N/N		39,90
		Atrio Seifenschale Material: Glas passend für folgenden Halter: Atrio (40 305 xx3)		
		40 307 003 N/N	chrom	70,60
		40 307 DC3 N/N	supersteel	92,45
		40 307 GL3 N/N, lieferbar 2. Quartal	cool sunrise	100,85
		40 307 DA3 N/N, lieferbar 2. Quartal	warm sunset	100,85
		40 307 AL3 N/N	hard graphite gebürstet	100,85
Atrio Handtuchring Material: Metall Verdeckte Befestigung GROHE StarLight Oberfläche				

GROHE ATRIO

	Bestell-Nr.		Farbe	Brutto-Preis UVP* (Euro)	
 	40 308 003	N/N	chrom	117,65	
	40 308 DC3	N/N	supersteel	155,45	
	40 308 GL3	N/N, lieferbar 2. Quartal	cool sunrise	168,05	
	40 308 DA3	N/N, lieferbar 2. Quartal	warm sunset	168,05	
	40 308 AL3	N/N	hard graphite gebürstet	163,85	
	Atrio Handtuchhalter Material: Metall Verdeckte Befestigung 2-armig, schwenkbar GROHE StarLight Oberfläche				
 	40 309 003	N/N	chrom	113,45	
	40 309 DC3	N/N	supersteel	147,05	
	40 309 GL3	N/N, lieferbar 2. Quartal	cool sunrise	163,85	
	40 309 DA3	N/N, lieferbar 2. Quartal	warm sunset	163,85	
	40 309 AL3	N/N	hard graphite gebürstet	155,45	
	Atrio Badetuchhalter Material: Metall Verdeckte Befestigung 600 mm GROHE StarLight Oberfläche				
 	40 312 003	N/N	chrom	36,15	
	40 312 DC3	N/N	supersteel	47,05	
	40 312 GL3	N/N, lieferbar 2. Quartal	cool sunrise	52,50	
	40 312 DA3	N/N, lieferbar 2. Quartal	warm sunset	52,50	
	40 312 AL3	N/N	hard graphite gebürstet	50,85	
	Atrio Bademantelhaken Material: Metall Verdeckte Befestigung GROHE StarLight Oberfläche				
 	40 313 003	N/N	chrom	79,80	
	40 313 DC3	N/N	supersteel	105,05	
	40 313 GL3	N/N, lieferbar 2. Quartal	cool sunrise	113,45	
	40 313 DA3	N/N, lieferbar 2. Quartal	warm sunset	113,45	
	40 313 AL3	N/N	hard graphite gebürstet	113,45	
	Atrio WC-Papierhalter Material: Metall Verdeckte Befestigung ohne Deckel GROHE StarLight Oberfläche				
 	40 314 003	N/N	chrom	159,65	
	40 314 DC3	N/N	supersteel	209,25	
	40 314 GL3	N/N, lieferbar 2. Quartal	cool sunrise	226,05	
	40 314 DA3	N/N, lieferbar 2. Quartal	warm sunset	226,05	
	40 314 AL3	N/N	hard graphite gebürstet	217,65	
	Atrio Toilettenbürstengarnitur Material: Glas / Metall Wandmontage Verdeckte Befestigung GROHE StarLight Oberfläche				
		40 791 001	N/N	weiß	5,20
		40 791 KS1	N/N	velvet black	5,20
Ersatzbürstenkopf					

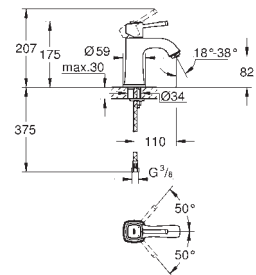
GROHE GRANDERA

Bestell-Nr. Farbe Brutto-Preis
UVP* (Euro)



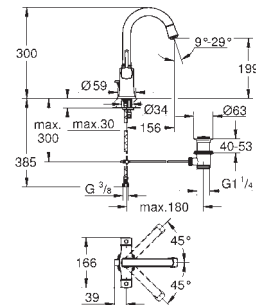
23 303 000 chrom 417,30
23 303 IGO chrom/gold 541,85

Grandera
Einhand-Waschtischbatterie, DN 15
M-Size
Einlochmontage
GROHE SilkMove 28 mm Keramikkartusche
mit Temperaturbegrenzer
GROHE StarLight Oberfläche
GROHE EcoJoy Wasserspar-Technologie
GROHE QuickFix Schnellbefestigungssystem
GROHE AquaGuide verstellbarer Mousseur 5,7 l/min
Zugstangen-Ablaufgarnitur 1 1/4"
flexible Anschlussschläuche



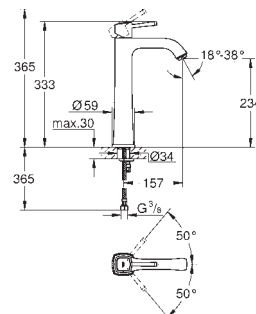
23 310 000 chrom 417,30
23 310 IGO chrom/gold 541,85

Grandera
Einhand-Waschtischbatterie, DN 15
M-Size
Einlochmontage
GROHE SilkMove 28 mm Keramikkartusche
mit Temperaturbegrenzer
GROHE StarLight Oberfläche
GROHE EcoJoy Wasserspar-Technologie
GROHE QuickFix Schnellbefestigungssystem
GROHE AquaGuide verstellbarer Mousseur 5,7 l/min
glatter Körper
flexible Anschlussschläuche



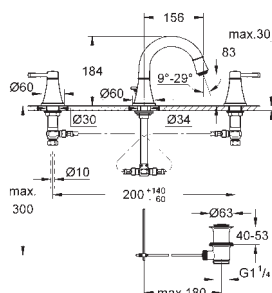
21 107 000 chrom 517,00
21 107 IGO chrom/gold 672,65

Grandera
Zweigriff-Waschtischbatterie, DN 15
L-Size
Einlochmontage
Keramik-Oberteile 1/2", 90°
GROHE StarLight Oberfläche
GROHE EcoJoy Wasserspar-Technologie
GROHE AquaGuide verstellbarer Mousseur 5,7 l/min
schwenkbarer Auslauf
Zugstangen-Ablaufgarnitur 1 1/4"
flexible Anschlussschläuche



23 313 000 chrom 641,10
23 313 IGO chrom/gold 784,75


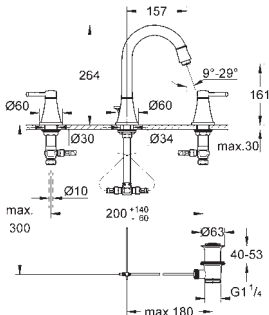

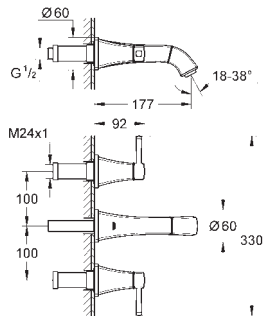
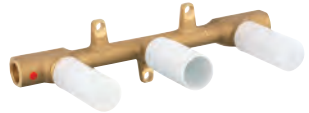
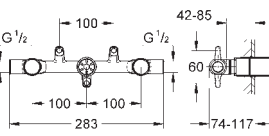

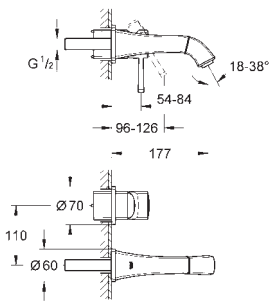

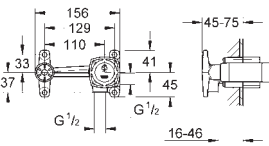
Grandera
Einhand-Waschtischbatterie, DN 15
XL-Size
für freistehende Waschsüsseln
GROHE SilkMove 28 mm Keramikkartusche
mit Temperaturbegrenzer
GROHE StarLight Oberfläche
GROHE EcoJoy Wasserspar-Technologie
GROHE QuickFix Schnellbefestigungssystem
GROHE AquaGuide verstellbarer Mousseur 5,7 l/min
glatter Körper
flexible Anschlussschläuche



20 417 000 chrom 641,55
20 417 IGO chrom/gold 834,65

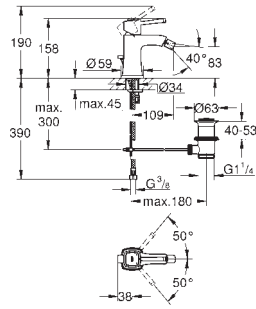
Grandera
3-Loch-Waschtischbatterie, DN 15
Keramik-Oberteile 1/2", 90°
GROHE StarLight Oberfläche
GROHE EcoJoy Wasserspar-Technologie
GROHE AquaGuide verstellbarer Mousseur 5,7 l/min
Zugstangen-Ablaufgarnitur 1 1/4"
druckfeste, flexible Verbindungsschläuche
zwischen Mittelkörper und Seitenventilen

GROHE GRANDERA

	Bestell-Nr.	Farbe	Brutto-Preis UVP* (Euro)
	20 389 000	chrom	708,80
	20 389 IGO	chrom/gold	920,60
	<p>Grandera 3-Loch-Waschtischbatterie, DN 15 Keramik-Oberteile 1/2", 90° GROHE StarLight Oberfläche GROHE EcoJoy Wasserspar-Technologie GROHE AquaGuide verstellbarer Mousseur 5,7 l/min Zugstangen-Ablaufgarnitur 1 1/4" druckfeste, flexible Verbindungsschläuche zwischen Mittelkörper und Seitenventilen</p>		
	20 414 000	chrom	529,40
	20 414 IGO	chrom/gold	688,20
	<p>Grandera 3-Loch-Waschtischbatterie, DN 15 Wandmontage Fertigmontageset für 29 025 (ohne Unterputz-Einbaukörper) Keramik-Oberteile 1/2", 90° GROHE StarLight Oberfläche GROHE EcoJoy Wasserspar-Technologie GROHE AquaGuide verstellbarer Mousseur 5,7 l/min Stichmaß 200 mm Ausladung 177 mm</p>		
	20 415 000	chrom	584,25
	20 415 IGO	chrom/gold	759,90
	dito, Ausladung 234 mm		
	29 025 000		331,90
	<p>Zweihand Unterputz-Universal-Einbaukörper, DN 15 für 3-Loch-Waschtischbatterien Wandeinbau ohne Fertigmontageteeile Einbautiefe 43 - 85 mm DR-Messing Einbauschablone</p>		
			
	19 929 000	chrom	546,90
	19 929 IGO	chrom/gold	710,10
	<p>Grandera 2-Loch-Waschtischbatterie Wandmontage Fertigmontageset für 23 319 (ohne Unterputz-Einbaukörper) GROHE StarLight Oberfläche GROHE EcoJoy Wasserspar-Technologie GROHE AquaGuide verstellbarer Mousseur 5,7 l/min Stichmaß 110 mm Ausladung 177 mm</p>		
	19 930 000	chrom	604,10
	19 930 IGO	chrom/gold	784,75
	dito, Ausladung 234 mm		
	23 319 000		295,55
	<p>Grandera Einhand Unterputz-Universal-Einbaukörper, DN 15 für 2-Loch-Waschtischbatterien Wandeinbau ohne Fertigmontageteeile GROHE SilkMove 35 mm Keramikkartusche variabel einstellbare Mengenbegrenzung Einbautiefe 45 bis 75 mm Einbauschablone</p>		
			

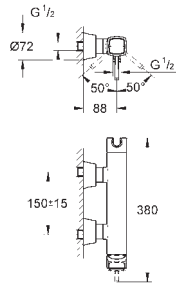
GROHE GRANDERA

Bestell-Nr. Farbe Brutto-Preis
UVP* (Euro)



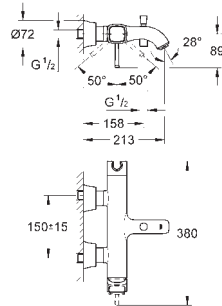
23 315 000 chrom 510,70
23 315 100 chrom/gold 663,95

Grandera
Einhand-Bidetatterie, DN 15
Einlochmontage
GROHE SilkMove 28 mm Keramikkartusche
mit Temperaturbegrenzer
GROHE StarLight Oberfläche
GROHE QuickFix Schnellbefestigungssystem
Kugelgelenk-Mousseur
Zugstangen-Ablaufgarnitur 1 1/4"
flexible Anschlusschläuche



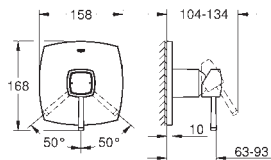
23 316 000 chrom 529,40
23 316 100 chrom/gold 688,20

Grandera
Einhand-Brausebatterie, DN 15
Wandmontage
GROHE SilkMove 46 mm Keramikkartusche
GROHE StarLight Oberfläche
variabel einstellbare Mengenbegrenzung
integrierter Handbrausehalter
Brauseabgang unten 1/2"
integrierter Rückflussverhinderer
verdeckte S-Anschlüsse
Eigensicher gegen Rückfließen



23 317 000 chrom 660,20
23 317 100 chrom/gold 858,25

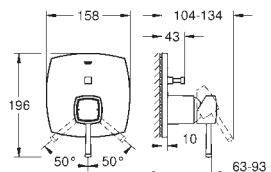
Grandera
Einhand-Wannenbatterie, DN 15
Wandmontage
GROHE SilkMove 46 mm Keramikkartusche
GROHE StarLight Oberfläche
variabel einstellbare Mengenbegrenzung
integrierter Handbrausehalter
automatische Umstellung: Wanne/Brause
Auslauf mit Mousseur
integrierter Rückflussverhinderer im Brauseabgang 1/2"
verdeckte S-Anschlüsse
Eigensicher gegen Rückfließen



24 067 000 chrom 406,75
24 067 100 chrom/gold 528,80

Grandera
Einhand-Brausebatterie
Fertigmontageset für **Rapido SmartBox (35 600)**
GROHE SilkMove 46 mm Keramikkartusche
GROHE StarLight Oberfläche
Wandrosette mit GROHE QuickFix mit verdeckter Rosetten- und Schaftabdichtung, verdeckte Befestigung
Rosette aus Metall, nachträglich 6° ausrichtbar
Bedienungshebel aus Metall
Durchfluss: Abgang B oder C = 30 l/min
ohne Rohbau-Set

35 600 000 N/N 94,40
GROHE Rapido SmartBox Unterputz-Einbaukörper


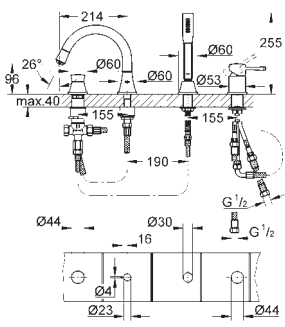

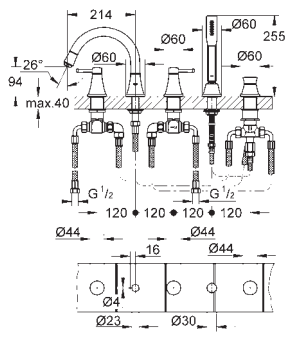

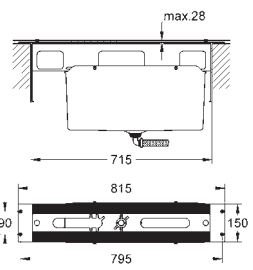

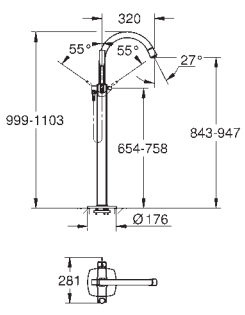

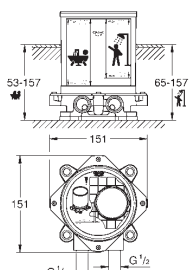


24 068 000 chrom 443,50
24 068 100 chrom/gold 576,55


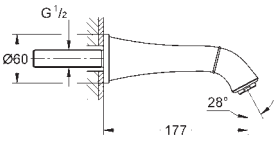

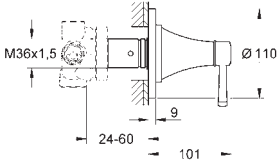

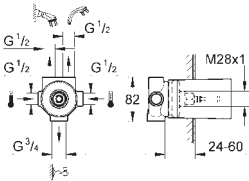

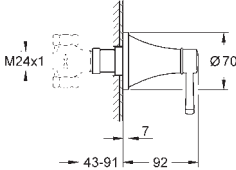

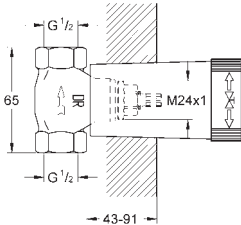

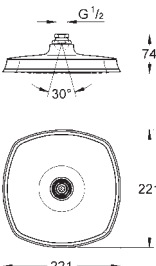
Grandera
Einhand-Wannenbatterie
Fertigmontageset für **Rapido SmartBox (35 600)**
GROHE SilkMove 46 mm Keramikkartusche
GROHE StarLight Oberfläche
Wandrosette mit GROHE QuickFix mit verdeckter Rosetten- und Schaftabdichtung, verdeckte Befestigung
Rosette aus Metall, nachträglich 6° ausrichtbar
Bedienungshebel aus Metall
automatische Umstellung: Wanne/Brause
Durchfluss: Abgang B = 27 l/min, Abgang C = 27 l/min
ohne Rohbau-Set

35 600 000 N/N 94,40
GROHE Rapido SmartBox Unterputz-Einbaukörper


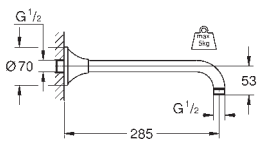

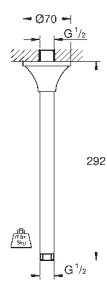


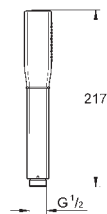

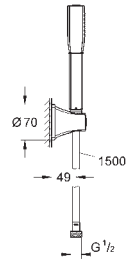

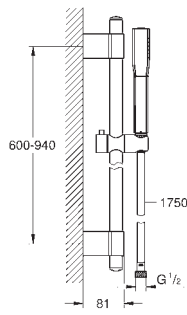
GROHE GRANDERA

	Bestell-Nr.	Farbe	Brutto-Preis UVP* (Euro)
	19 936 000 19 936 IGO	chrom chrom/gold	1.239,45 1.613,15
		Grandera 4-Loch Einhand-Wannenkombination GROHE SilkMove 46 mm Keramikkartusche GROHE StarLight Oberfläche bestehend aus: Auslauf-Aufnahme vormontiert Einhandmischer-Bedienelement Wanneneinlauf mit Mousseur Umstellung Wanne/Brause Grandera Handbrause 26 037 Metallbrauseschlauch 1.500 mm flexible Anschlussschläuche Anschluss für Brauseschlauch Eigensicher gegen Rückfließen kann mit 29 037 verwendet werden	
	19 919 000 19 919 IGO	chrom chrom/gold	1.493,55 1.942,10
		Grandera 5-Loch-Wannen-Kombination Keramik-Oberteile 1/2", 90° GROHE StarLight Oberfläche bestehend aus: Auslauf-Aufnahme vormontiert Einhandmischer-Bedienelement Wanneneinlauf mit Mousseur Umstellung Wanne/Brause Grandera Handbrause 26 037 Metallbrauseschlauch 1.500 mm flexible Anschlussschläuche Anschluss für Brauseschlauch Eigensicher gegen Rückfließen kann mit 29 037 verwendet werden	
	29 037 000		934,55
	Wannenrandkombination Unterbau für Fliesenbankmontage bestehend aus: Grundrahmen Auffangsystem mit integriertem Ablauf für eindringendes Spritzwasser		
	45 388 000		92,65
	45 388 000 Standbeine für Grundrahmen		
	23 318 000 23 318 IGO	chrom chrom/gold	2.116,40 2.751,80
		Grandera Einhand-Wannenbatterie DN 15, Bodenmontage Fertigmontageset für 45 984 ohne Rohbau-Set GROHE SilkMove 46 mm Keramikkartusche GROHE StarLight Oberfläche automatische Umstellung: Wanne/Brause Auslauf mit Mousseur Ausladung 320 mm integrierte Rückflussverhinderer im Brauseabgang 1/2" mit Brausehalter Grandera Handbrause 26 037 Brauseschlauch Silverflex 1250 mm Eigensicher gegen Rückfließen	
	45 984 001		536,60
	Rohbauset, DN 15 für freistehende Wannenbatterie, -auslauf und freistehende Brausebatterie ohne Fertigmontageteile Sockel mit 360° Horizontal- und 3° Vertikalausgleich Einbautiefe 53-157 mm für Wannenbatterie/-auslauf, Bodenausgleich 104 mm Einbautiefe 65-157 mm für Brausebatterie, Bodenausgleich 92 mm zwei Anschlüsse 1/2" mit Innengewinde (warm/kalt) Spülstopfen Trägermaterial für Bodenabdichtung enthalten Befestigungsmaterial		

GROHE GRANDERA

	Bestell-Nr.	Farbe	Brutto-Preis UVP* (Euro)
 	13 341 000 13 341 IGO	chrom chrom/gold	305,15 397,45
<p>Grandera Wanneneinlauf Wandmontage GROHE StarLight Oberfläche Auslauf mit Mousseur Ausladung 177 mm</p>			
 	19 942 000 19 942 IGO	chrom chrom/gold	189,90 246,65
<p>Grandera 5-Wege-Umstellung Fertigmontageset für 29 708 (ohne Unterputz-Einbaukörper) GROHE StarLight Oberfläche</p>			
 	29 708 000		227,70
<p>5-Wege-Umstellung Unterputz-Einbaukörper, DN 15 Wandeinbau mit keramischen Dichtscheiben Anschluss kalt und warm 1/2" 2 Abgänge 1/2" Wannenabgang 3/4" Einbautiefe stufenlos einstellbar 24 - 60 mm DR-Messing</p>			
 	19 944 000 19 944 IGO	chrom chrom/gold	135,80 176,85
<p>Grandera UP-Ventil Oberbau für 29 032 GROHE StarLight Oberfläche</p>			
 	29 032 000		35,90
<p>UP-Ventil-Unterteil vormontiertes Oberteil 1/2" Gewindeanschluss 1/2" Einbautiefe stufenlos einstellbar 43 - 91 mm DR-Messing</p>			
 	27 974 000 27 974 IGO	chrom chrom/gold	529,40 687,60
<p>Grandera 210 Kopfbrause Brausestrahl Rain 221 x 221 mm Metall mit Kugelgelenk Drehwinkel ± 15° Anschlussgewinde 1/2" GROHE DreamSpray perfektes Strahlbild GROHE StarLight Oberfläche SpeedClean Antikalk-System</p>			

GROHE GRANDERA

	Bestell-Nr.	Farbe	Brutto-Preis UVP* (Euro)
	27 986 000	chrom	139,80
	27 986 IGO	chrom/gold	180,45
<p>Rainshower Grandera Brausearm Ausladung 286 mm Metall Anschlussgewinde 1/2" GROHE StarLight Oberfläche</p> 			
	27 982 000	chrom	121,20
	27 982 IGO	chrom/gold	158,45
<p>Rainshower Grandera Deckenauslass Länge 292 mm Metall Anschlussgewinde 1/2" GROHE StarLight Oberfläche</p> 			
	27 978 000	chrom	101,25
	27 978 IGO	chrom/gold	131,85
<p>Grandera Stick Handbrause 1 Strahlart Strahlart: Rain Metall GROHE EcoJoy 6,6 l/min Durchflusskonstanthalter GROHE DreamSpray perfektes Strahlbild GROHE StarLight Oberfläche SpeedClean Antikalk-System</p>			
	26 037 001	chrom	143,30
	26 037 IGO	chrom/gold	186,25
<p>Grandera Stick Handbrause 1 Strahlart Strahlart: Rain Metall GROHE EcoJoy 7,6 l/min Durchflusskonstanthalter GROHE DreamSpray perfektes Strahlbild GROHE StarLight Oberfläche SpeedClean Antikalk-System</p> 			
	27 993 000	chrom	224,20
	27 993 IGO	chrom/gold	291,45
<p>Grandera Stick Wandhalterset 1 Strahlart bestehend aus: Grandera Handbrause 26 037 Grandera Handbrausehalter 27 969 Rotaflex Brauseschlauch 1500 mm 28 417 GROHE EcoJoy 7,6 l/min Durchflusskonstanthalter GROHE DreamSpray perfektes Strahlbild GROHE StarLight Oberfläche SpeedClean Antikalk-System</p> 			
	26 038 000	chrom	298,40
	26 038 IGO	chrom/gold	387,40
<p>Grandera Stick Brausestangenset 1 Strahlart bestehend aus: Grandera Handbrause 26 037 Brausestange 900 mm (27 785) Rotaflex Brauseschlauch 1750 mm 28 025 GROHE EcoJoy 7,6 l/min Durchflusskonstanthalter GROHE DreamSpray perfektes Strahlbild GROHE QuickFix Plus verstellbare Distanz zwischen Konsolen zur Anpassung an vorhandene Bohrlöcher GROHE StarLight Oberfläche SpeedClean Antikalk-System</p> 			

*UVP = Unverbindliche Preisempfehlung


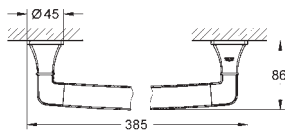

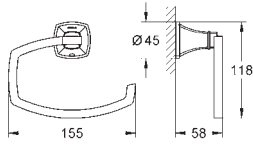

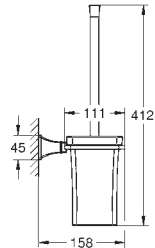
GROHE GRANDERA

	Bestell-Nr.	Farbe	Brutto-Preis UVP* (Euro)
	27 970 000 27 970 IG0	chrom chrom/gold	113,20 131,85
	Grandera Wandanschlussbogen, DN 15 Metall Außengewinde Eigensicher gegen Rückfließen GROHE StarLight Oberfläche		
	27 969 000 27 969 IG0	chrom chrom/gold	74,60 89,85
	Grandera Handbrausehalter Metall GROHE StarLight Oberfläche		


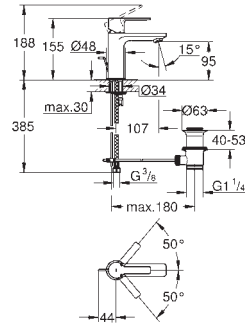

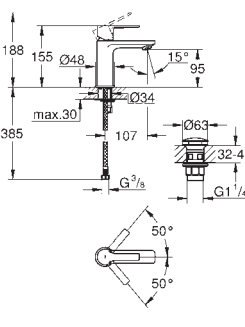

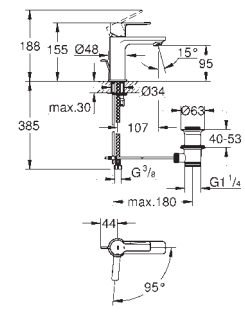

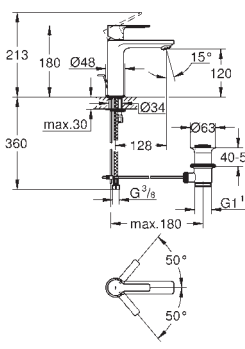

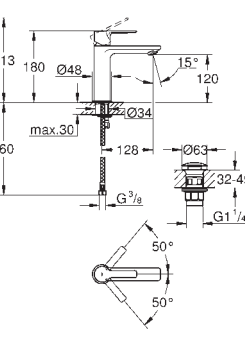
GROHE GRANDERA

		Bestell-Nr.	Farbe	Brutto-Preis UVP* (Euro)
		40 627 000 N/N	chrom	175,65
		40 627 IG0 N/N	chrom/gold	226,05
<p>Grandera Halter mit Keramik-Seifenspender GROHE StarLight Oberfläche</p>				
		40 626 000 N/N	chrom	134,45
		40 626 IG0 N/N	chrom/gold	175,65
<p>Grandera Halter mit Keramik-Mundspülglas GROHE StarLight Oberfläche</p>				
		40 628 000 N/N	chrom	163,85
		40 628 IG0 N/N	chrom/gold	209,25
<p>Grandera Halter mit Keramik-Seifenschale GROHE StarLight Oberfläche</p>				
		40 630 000 N/N	chrom	113,45
		40 630 IG0 N/N	chrom/gold	147,05
<p>Grandera Handtuchring GROHE StarLight Oberfläche</p>				
		40 629 000 N/N	chrom	184,05
		40 629 IG0 N/N	chrom/gold	234,45
<p>Grandera Badetuchhalter 600 mm GROHE StarLight Oberfläche</p>				
		40 631 000 N/N	chrom	52,95
		40 631 IG0 N/N	chrom/gold	68,90
<p>Grandera Bademantelhaken GROHE StarLight Oberfläche</p>				

GROHE GRANDERA

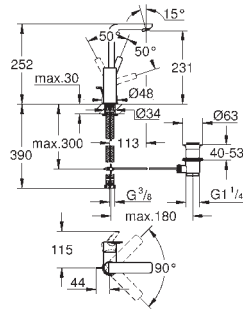
	Bestell-Nr.		Farbe	Brutto-Preis UVP* (Euro)
	40 633 000	N/N	chrom	126,05
	40 633 IG0	N/N	chrom/gold	159,65
	Grandera Wannengriff 385 mm GROHE StarLight Oberfläche			
	40 625 000	N/N	chrom	138,65
	40 625 IG0	N/N	chrom/gold	175,65
	Grandera WC-Papierhalter GROHE StarLight Oberfläche			
	40 632 000	N/N	chrom	192,45
	40 632 IG0	N/N	chrom/gold	251,25
	Grandera Toilettenbürstengarnitur Material: Keramik GROHE StarLight Oberfläche			

GROHE LINEARE

	Bestell-Nr.	Farbe	Brutto-Preis UVP* (Euro)		
		32 109 001 32 109 DC1	chrom supersteel	259,05 336,80	
<p>Lineare Einhand-Waschtischbatterie, DN 15 XS-Size Einlochmontage GROHE SilkMove 28 mm Keramikkartusche mit Temperaturbegrenzer GROHE StarLight Oberfläche GROHE EcoJoy 5,7 l/min SpeedClean Mousseur GROHE QuickFix Plus Schnellbefestigungssystem Zugstangen-Ablaufgarnitur 1 1/4" flexible Anschlusschläuche</p>			23 791 001 23 791 DC1	chrom supersteel	259,05 336,80
<p>Lineare Einhand-Waschtischbatterie, DN 15 XS-Size Einlochmontage GROHE SilkMove 28 mm Keramikkartusche mit Temperaturbegrenzer GROHE StarLight Oberfläche GROHE EcoJoy 5,7 l/min SpeedClean Mousseur GROHE QuickFix Plus Schnellbefestigungssystem glatter Körper mit Push-open Ablaufgarnitur 1 1/4" flexible Anschlusschläuche</p>			23 790 001	chrom	259,05
<p>Lineare Einhand-Waschtischbatterie, DN 15 XS-Size Einlochmontage GROHE SilkMove ES 28 mm Keramikkartusche Energie-Spar-Funktion Mittelstellung kalt mit Temperaturbegrenzer GROHE StarLight Oberfläche GROHE EcoJoy 5,7 l/min SpeedClean Mousseur GROHE QuickFix Plus Schnellbefestigungssystem Zugstangen-Ablaufgarnitur 1 1/4" flexible Anschlusschläuche</p>			32 114 001 32 114 DC1	chrom supersteel	278,50 362,05
<p>Lineare Einhand-Waschtischbatterie, DN 15 S-Size Einlochmontage GROHE SilkMove 28 mm Keramikkartusche mit Temperaturbegrenzer GROHE StarLight Oberfläche GROHE EcoJoy 5,7 l/min SpeedClean Mousseur GROHE QuickFix Plus Schnellbefestigungssystem Zugstangen-Ablaufgarnitur 1 1/4" flexible Anschlusschläuche</p>			23 106 001 23 106 DC1	chrom supersteel	278,50 362,05

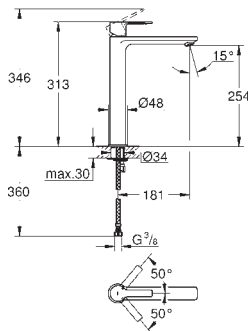
*UVP = Unverbindliche Preisempfehlung

Bestell-Nr. Farbe Brutto-Preis
UVP* (Euro)



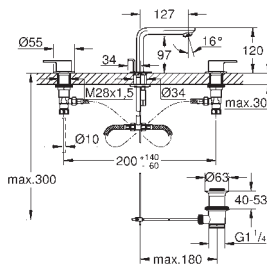
23 296 001 chrom 364,85
23 296 DC1 supersteel 474,30

Lineare
Einhand-Waschtischbatterie, DN 15
L-Size
Einlochmontage
GROHE SilkMove 28 mm Keramikkartusche
mit Temperaturbegrenzer
GROHE StarLight Oberfläche
GROHE EcoJoy 5,7 l/min SpeedClean Mousseur
GROHE QuickFix Plus Schnellbefestigungssystem
schwenkbarer Auslauf mit Anschlagbegrenzung
Zugstangen-Ablaufgarnitur 1 1/4"
flexible Anschlusschläuche



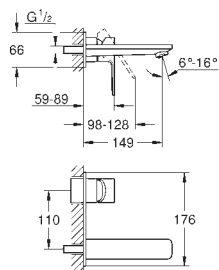
23 405 001 chrom 390,75
23 405 DC1 supersteel 508,00

Lineare
Einhand-Waschtischbatterie, DN 15
XL-Size
Einlochmontage
für freistehende Waschschrüsseln
GROHE SilkMove 28 mm Keramikkartusche
mit Temperaturbegrenzer
GROHE StarLight Oberfläche
GROHE EcoJoy 5,7 l/min SpeedClean Mousseur
GROHE QuickFix Plus Schnell-Montage-System
glatter Körper
flexible Anschlusschläuche



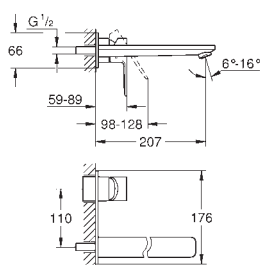
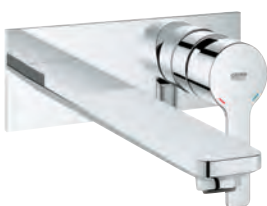
20 304 001 chrom 410,15

Lineare
3-Loch-Waschtischbatterie, DN 15
Keramik-Oberteile 1/2", 90°
GROHE StarLight Oberfläche
GROHE EcoJoy 5,7 l/min SpeedClean Mousseur
GROHE QuickFix Schnellbefestigungssystem
Zugstangen-Ablaufgarnitur 1 1/4"
druckfeste, flexible Verbindungschläuche
zwischen Mittelkörper und Seitenventilen



19 409 001 chrom 318,40
19 409 DC1 supersteel 413,95

Lineare
2-Loch-Waschtischbatterie
Wandmontage
Fertigmontageset für 23 571
(ohne Unterputz-Einbaukörper)
GROHE StarLight Oberfläche
GROHE EcoJoy 5,7 l/min Mousseur
GROHE AquaGuide verstellbarer Mousseur
Stichmaß 110 mm
Ausladung 149 mm

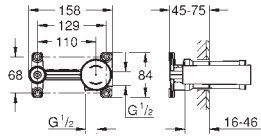


23 444 001 chrom 344,35
23 444 DC1 supersteel 447,65

Lineare
2-Loch-Waschtischbatterie
Wandmontage
Fertigmontageset für 23 571
(ohne Unterputz-Einbaukörper)
GROHE StarLight Oberfläche
GROHE EcoJoy 5,7 l/min Mousseur
GROHE AquaGuide verstellbarer Mousseur
Stichmaß 110 mm
Ausladung 207 mm

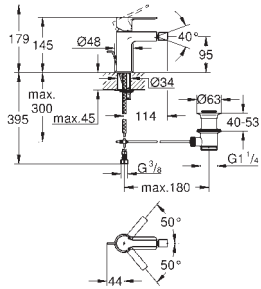
GROHE LINEARE

Bestell-Nr. Farbe Brutto-Preis
UVP* (Euro)



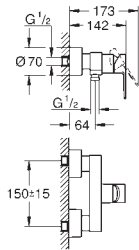
23 571 000 **283,25**

Einhand Unterputz-Universal-Einbaukörper, DN 15
für 2-Loch-Waschtischbatterien
Wandeinbau
ohne Fertigmontage
GROHE SilkMove 35 mm Keramikkartusche
variabel einstellbare Mengenbegrenzung
mit Temperaturbegrenzer
Positionierung des Auslaufs links oder rechts möglich
Einbautiefe 45 bis 75 mm
DR-Messing
Einbauschablone



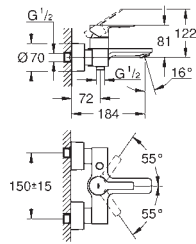
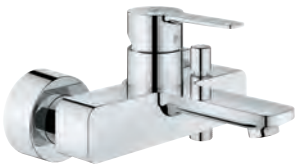
33 848 001 chrom **318,40**
33 848 DC1 supersteel **413,95**

Lineare Einhand-Bidetbatterie, DN 15
Einlochmontage
GROHE SilkMove 28 mm Keramikkartusche
mit Temperaturbegrenzer
GROHE StarLight Oberfläche
GROHE QuickFix Plus Schnellbefestigungssystem
Kugelgelenk-Mousseur
Zugstangen-Ablaufgarnitur 1 1/4"
flexible Anschlusschläuche



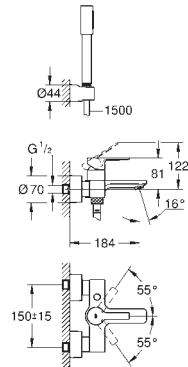
33 865 001 chrom **304,40**
33 865 DC1 supersteel **399,40**

Lineare Einhand-Brausebatterie, DN 15
Wandmontage
GROHE SilkMove 35 mm Keramikkartusche
mit Temperaturbegrenzer
GROHE StarLight Oberfläche
Brauseabgang unten 1/2"
integrierter Rückflussverhinderer
verdeckte S-Anschlüsse
Eigensicher gegen Rückfließen



33 849 001 supersteel **383,20**
33 849 DC1 supersteel **498,70**

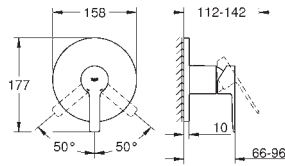
Lineare Einhand-Wannenbatterie, DN 15
Wandmontage
GROHE SilkMove 35 mm Keramikkartusche
mit Temperaturbegrenzer
GROHE StarLight Oberfläche
automatische Umstellung: Wanne/Brause
Auslauf mit Mousseur
Brauseabgang unten 1/2"
integrierter Rückflussverhinderer
verdeckte S-Anschlüsse
Eigensicher gegen Rückfließen



33 850 001 chrom **458,75**

Lineare Einhand-Wannenbatterie, DN 15
Wandmontage
GROHE SilkMove 35 mm Keramikkartusche
mit Temperaturbegrenzer
GROHE StarLight Oberfläche
automatische Umstellung: Wanne/Brause
Auslauf mit Mousseur
Brauseabgang unten 1/2"
integrierter Rückflussverhinderer
verdeckte S-Anschlüsse
Eigensicher gegen Rückfließen
mit Brausegarnitur
bestehend aus:
Stabhandbrause Sena Stick
Handbrausehalter Tempesta 100 C (27 594)
Brauseschlauch Silverflex 1500 mm (28 364)

Bestell-Nr. Farbe Brutto-Preis
UVP* (Euro)



24 063 001 chrom 268,65
24 063 DC1 supersteel 349,25

Lineare

Einhand-Brausebatterie

Fertigmontageset für **Rapido SmartBox (35 600)**

GROHE SilkMove 46 mm Keramikkartusche

GROHE StarLight Oberfläche

Wandrosette mit GROHE QuickFix mit verdeckter Rosetten- und

Schaftabdichtung, verdeckte Befestigung

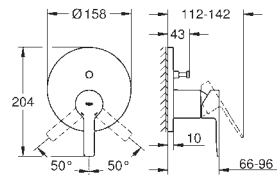
Rosette aus Metall, nachträglich 6° ausrichtbar

Bedienungshebel aus Metall

Durchfluss: Abgang B oder C = 30 l/min

ohne Rohbau-Set

35 600 000 N/N 94,40
GROHE Rapido SmartBox Unterputz-Einbaukörper



24 064 001 chrom 282,00
24 064 DC1 supersteel 366,60

Lineare

Einhand-Wannenbatterie

Fertigmontageset für **Rapido SmartBox (35 600)**

GROHE SilkMove 46 mm Keramikkartusche

GROHE StarLight Oberfläche

Wandrosette mit GROHE QuickFix mit verdeckter Rosetten- und

Schaftabdichtung, verdeckte Befestigung

Rosette aus Metall, nachträglich 6° ausrichtbar

Bedienungshebel aus Metall

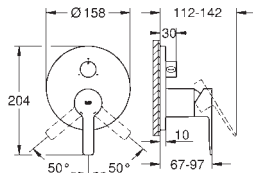
automatische Umstellung: Wanne/Brause

Durchfluss: Abgang B = 27 l/min, Abgang C = 27 l/min

ohne Rohbau-Set

35 600 000 N/N 94,40
GROHE Rapido SmartBox Unterputz-Einbaukörper

neu



24 095 001 chrom 313,00
24 095 DC1 supersteel 406,90

Lineare

Einhandbatterie mit 3-Wege Umstellung

Fertigmontageset für **Rapido SmartBox (35 600)**

GROHE SilkMove 46 mm Keramikkartusche

GROHE StarLight Oberfläche

Wandrosette mit GROHE QuickFix mit verdeckter Rosetten- und

Schaftabdichtung, verdeckte Befestigung

Rosette aus Metall, nachträglich 6° ausrichtbar

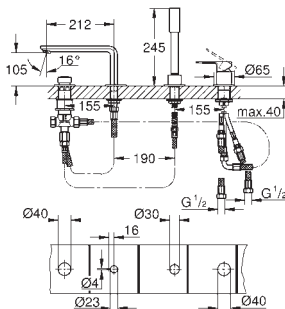
Bedienungshebel aus Metall

3-Wege Umstellung

Durchfluss: Abgang A = 27 l/min; Abgang B = 27 l/min; Abgang C = 27 l/min

ohne Rohbau-Set

35 600 000 N/N 94,40
GROHE Rapido SmartBox Unterputz-Einbaukörper



19 577 001 chrom 1.074,00
19 577 DC1 supersteel 1.396,20

Lineare

4-Loch Einhand-Wannenkombination

GROHE SilkMove 35 mm Keramikkartusche

mit Temperaturbegrenzer

GROHE StarLight Oberfläche

bestehend aus:

Auslauf-Aufnahme vormontiert

Einhandmischer-Bedienelement

Wanneneinlauf mit Mousseur

Umstellung Wanne/Brause

Stabhandbrause Sena Stick


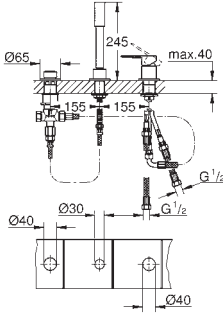

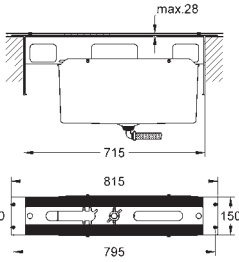

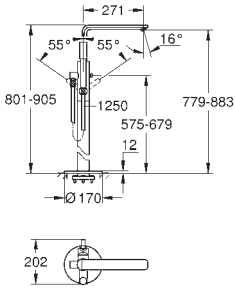

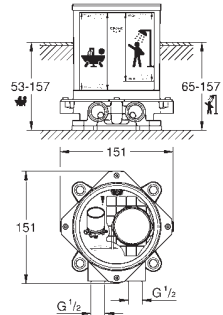

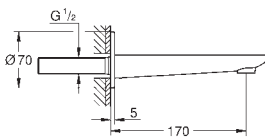
Metallbrauseschlauch 2000 mm

flexible Anschlussschläuche

Anschluss für Brauseschlauch

Eigensicher gegen Rückfließen

kann mit 29 037 verwendet werden

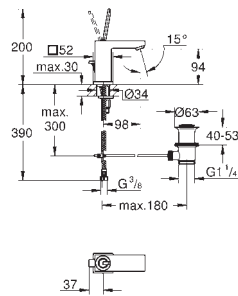
	Bestell-Nr.	Farbe	Brutto-Preis UVP* (Euro)	
		19 965 001	chrom	877,60
<p>Lineare 3-Loch Einhand-Wannenkombination GROHE SilkMove 35 mm Keramikkartusche mit Temperaturbegrenzer GROHE StarLight Oberfläche bestehend aus: Einhandmischer-Bedienelement Umstellung Wanne/Brause ohne Auslauf Stabhandbrause Sena Stick Metallbrauseschlauch 2000 mm flexible Anschlusschläuche Anschluss für Brauseschlauch kann mit 29 037 verwendet werden zur Kombination mit Talentofill 28 990 / 28 991</p>				
		29 037 000		934,55
<p>Wannenrandkombination Unterbau für Fliesenbankmontage bestehend aus: Grundrahmen Auffangsystem mit integriertem Ablauf für eindringendes Spritzwasser</p>				
		45 388 000		92,65
<p>Standbeine für Grundrahmen</p>				
		23 792 001 23 792 DC1	chrom supersteel	1.996,95 2.596,00
<p>Lineare Einhand-Wannenbatterie DN 15, Bodenmontage Fertigmontageset für 45 984 ohne Rohbau-Set GROHE SilkMove 35 mm Keramikkartusche mit Temperaturbegrenzer GROHE StarLight Oberfläche automatische Umstellung: Wanne/Brause Auslauf mit Mousseur Ausladung 271 mm integrierter Rückflussverhinderer im Brauseabgang 1/2" mit Brausehalter Stabhandbrause Sena Stick Brauseschlauch Silverflex 1.250 mm (28 362) Eigensicher gegen Rückfließen</p>				
		45 984 001		536,60
<p>Rohbausset, DN 15 für freistehende Wannenbatterie, -auslauf und freistehende Brausebatterie ohne Fertigmontageteile Sockel mit 360° Horizontal- und 3° Vertikalausgleich Einbautiefe 53-157 mm für Wannenbatterie/-auslauf, Bodenausgleich 104 mm Einbautiefe 65-157 mm für Brausebatterie, Bodenausgleich 92 mm zwei Anschlüsse 1/2" mit Innengewinde (warm/kalt) Spülstopfen Trägermaterial für Bodenabdichtung enthalten Befestigungsmaterial</p>				
		13 383 001 13 383 DC1	chrom supersteel	242,85 315,75
<p>Lineare Wanneneinlauf Wandmontage GROHE StarLight Oberfläche Auslauf mit Mousseur Ausladung 170 mm</p>				

GROHE EUROCUBE JOY

Bestell-Nr.

Farbe

Brutto-Preis
UVP* (Euro)



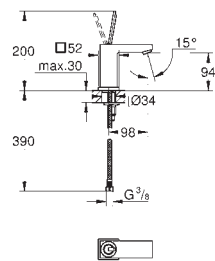
23 654 000

chrom

356,20

Eurocube Joy
Einhand-Waschtischbatterie, DN 15
S-Size

Einlochmontage
GROHE FeatherControl Joystick Kartusche
GROHE StarLight Oberfläche
GROHE EcoJoy 5,7 l/min SpeedClean Mousseur
GROHE QuickFix Plus Schnellbefestigungssystem
Zugstangen-Ablaufgarnitur 1 1/4"
flexible Anschlussschläuche



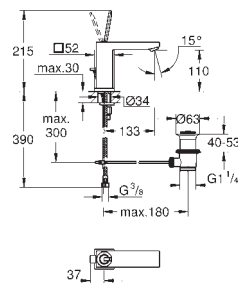
23 656 000

chrom

348,65

Eurocube Joy
Einhand-Waschtischbatterie, DN 15
S-Size

Einlochmontage
GROHE FeatherControl Joystick Kartusche
GROHE StarLight Oberfläche
GROHE EcoJoy 5,7 l/min SpeedClean Mousseur
GROHE QuickFix Plus Schnellbefestigungssystem
glatter Körper
flexible Anschlussschläuche



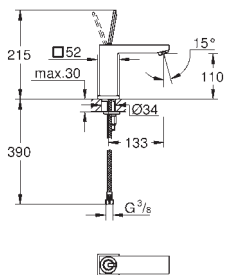
23 657 000

chrom

377,80

Eurocube Joy
Einhand-Waschtischbatterie, DN 15
M-Size

Einlochmontage
GROHE FeatherControl Joystick Kartusche
GROHE StarLight Oberfläche
GROHE EcoJoy 5,7 l/min SpeedClean Mousseur
GROHE QuickFix Plus Schnellbefestigungssystem
Zugstangen-Ablaufgarnitur 1 1/4"
flexible Anschlussschläuche



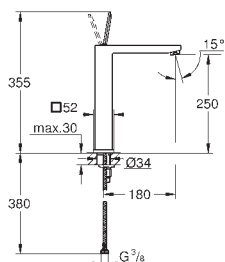
23 658 000

chrom

370,25

Eurocube Joy
Einhand-Waschtischbatterie, DN 15
M-Size

Einlochmontage
GROHE FeatherControl Joystick Kartusche
GROHE StarLight Oberfläche
GROHE EcoJoy 5,7 l/min SpeedClean Mousseur
GROHE QuickFix Plus Schnellbefestigungssystem
glatter Körper
flexible Anschlussschläuche



23 661 000


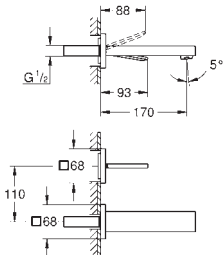

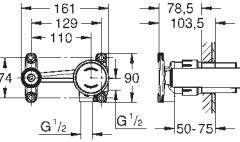

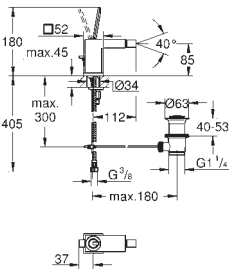

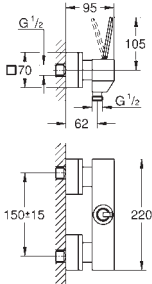

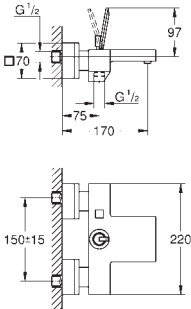
chrom

493,30

Eurocube Joy
Einhand-Waschtischbatterie, DN 15
XL-Size

Einlochmontage
für freistehende Waschschrüsseln
GROHE FeatherControl Joystick Kartusche
GROHE StarLight Oberfläche
GROHE EcoJoy 5,7 l/min SpeedClean Mousseur
GROHE QuickFix Plus Schnellbefestigungssystem
glatter Körper
flexible Anschlussschläuche

GROHE EUROCUBE JOY

	Bestell-Nr.	Farbe	Brutto-Preis UVP* (Euro)
		<p>19 997 000</p> <p>Eurocube Joy 2-Loch-Waschtischbatterie Wandmontage Fertigmontageset für 23 429 (ohne Unterputz-Einbaukörper) GROHE StarLight Oberfläche GROHE EcoJoy 5,7 l/min SpeedClean Mousseur Stichmaß 110 mm Ausladung 170 mm</p>	<p>chrom</p> <p>404,75</p>
	<p>19 998 000</p> <p>dito, Ausladung 231 mm</p>	<p>chrom</p>	<p>426,35</p>
		<p>23 429 000</p> <p>Joystick Unterputz-Einbaukörper, DN 15 für 2-Loch-Waschtischbatterien ohne Fertigmontagetelle GROHE FeatherControl Joystick Kartusche Wandeinbau Einbautiefe 78,5 - 103,5 mm Einbauschablone DR-Messing</p>	<p>292,15</p>
		<p>23 664 000</p> <p>Eurocube Joy Einhand-Bidetbatterie, DN 15 Einlochmontage GROHE FeatherControl Joystick Kartusche GROHE StarLight Oberfläche GROHE EcoJoy Kugelgelenk-Mousseur 5,7 l/min GROHE QuickFix Plus Schnellbefestigungssystem Zugstangen-Ablaufgarnitur 1 1/4" flexible Anschlusschläuche</p>	<p>chrom</p> <p>410,15</p>
		<p>23 665 000</p> <p>Eurocube Joy Einhand-Brausebatterie, DN 15 Wandmontage GROHE FeatherControl Joystick Kartusche GROHE StarLight Oberfläche Brauseabgang unten 1/2" mit integriertem Rückflussverhinderer Eigensicher gegen Rückfließen</p>	<p>chrom</p> <p>442,55</p>
		<p>23 666 000</p> <p>Eurocube Joy Einhand-Wannenbatterie, DN 15 Wandmontage GROHE FeatherControl Joystick Kartusche GROHE StarLight Oberfläche GROHE XL Wasserfall integrierter Rückflussverhinderer im Brauseabgang 1/2" S-Anschlüsse Eigensicher gegen Rückfließen</p>	<p>chrom</p> <p>539,70</p>

GROHE EUROCUBE JOY

Bestell-Nr.

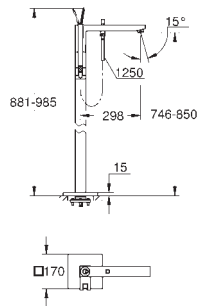
Farbe

Brutto-Preis
UVP* (Euro)

23 667 001

chrom

2.342,35

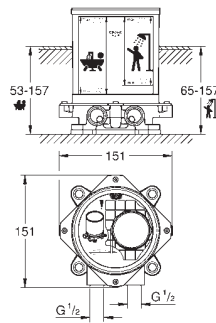


Eurocube Joy Einhand-Wannenbatterie DN 15, Bodenmontage

Fertigmontageset für 45 984
ohne Rohbau-Set
GROHE FeatherControl Joystick Kartusche
GROHE StarLight Oberfläche
automatische Umstellung: Wanne/Brause
Auslauf mit Mousseur
Handbrause Euphoria Cube+ 6,6 l/min
Brauseschlauch Silverflex 1.250 mm (28 362)
Ausladung 298 mm
integrierter Rückflussverhinderer im Brauseabgang 1/2"
mit Brausehalter
Eigensicher gegen Rückfließen

45 984 001


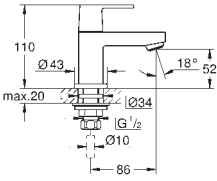

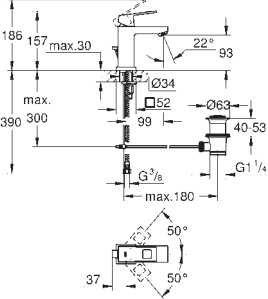

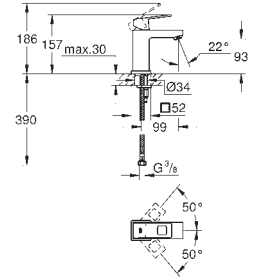

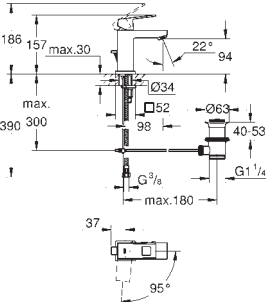

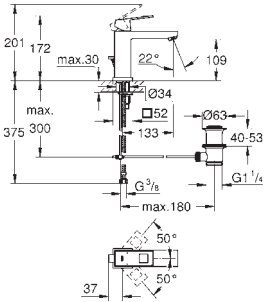
536,60


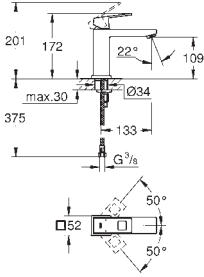

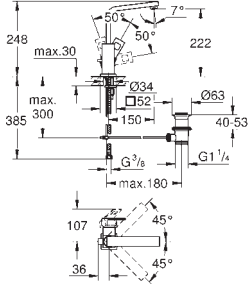

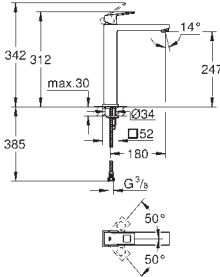

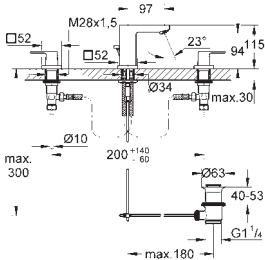

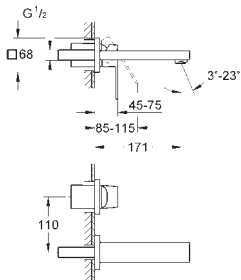


Rohbausset, DN 15


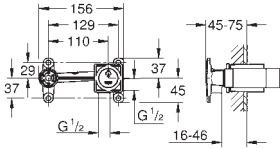

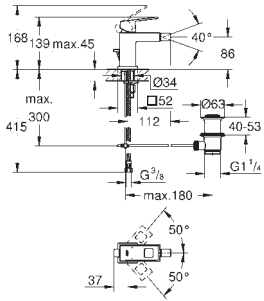

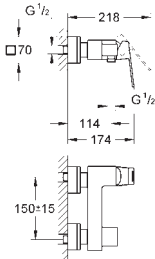



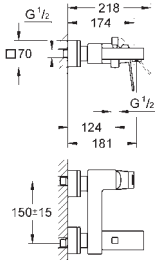
für freistehende Wannenbatterie, -auslauf und freistehende Brausebatterie
ohne Fertigmontageteile
Sockel mit 360° Horizontal- und 3° Vertikalausgleich
Einbautiefe 53-157 mm für Wannenbatterie/-auslauf,
Bodenausgleich 104 mm
Einbautiefe 65-157 mm für Brausebatterie, Bodenausgleich 92 mm
zwei Anschlüsse 1/2" mit Innengewinde (warm/kalt)
Spülstopfen
Trägermaterial für Bodenabdichtung enthalten
Befestigungsmaterial


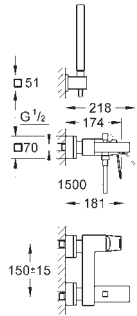

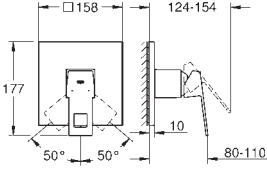

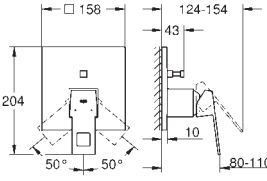

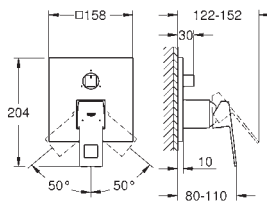
GROHE EUROCUBE

	Bestell-Nr.	Farbe	Brutto-Preis UVP* (Euro)
 	23 137 000	chrom	190,40
<p>Eurocube Standventil XS-Size Einlochmontage Keramik-Oberteil 1/2", 90° GROHE StarLight Oberfläche GROHE EcoJoy 5,7 l/min SpeedClean Mousseur</p>			
 	23 127 00E	chrom	286,50
<p>Eurocube Einhand-Waschtischbatterie, DN 15 S-Size Einlochmontage GROHE SilkMove 28 mm Keramikkartusche mit Temperaturbegrenzer GROHE StarLight Oberfläche GROHE EcoJoy 5,7 l/min SpeedClean Mousseur GROHE QuickFix Plus Schnellbefestigungssystem Zugstangen-Ablaufgarnitur 1 1/4" flexible Anschlusschläuche</p>			
	23 127 000	chrom	286,50
<p>dito, ohne Durchflussbegrenzung</p>			
 	23 132 00E	chrom	272,70
<p>Eurocube Einhand-Waschtischbatterie, DN 15 S-Size Einlochmontage GROHE SilkMove 28 mm Keramikkartusche mit Temperaturbegrenzer GROHE StarLight Oberfläche GROHE EcoJoy 5,7 l/min SpeedClean Mousseur GROHE QuickFix Plus Schnellbefestigungssystem glatter Körper flexible Anschlusschläuche</p>			
	23 132 000	chrom	272,70
<p>dito, ohne Durchflussbegrenzung</p>			
 	23 390 00E	chrom	286,50
<p>Eurocube Einhand-Waschtischbatterie, DN 15 S-Size Einlochmontage GROHE SilkMove ES 28 mm Keramikkartusche Energie-Spar-Funktion Mittelstellung kalt mit Temperaturbegrenzer GROHE StarLight Oberfläche GROHE EcoJoy 5,7 l/min Mousseur GROHE QuickFix Plus Schnell-Montage-System Zugstangen-Ablaufgarnitur 1 1/4" flexible Anschlusschläuche</p>			
	23 392 00E	chrom	272,70
<p>dito, glatter Körper</p>			
 	23 445 000	chrom	325,65
<p>Eurocube Einhand-Waschtischbatterie, DN 15 M-Size Einlochmontage GROHE SilkMove 28 mm Keramikkartusche mit Temperaturbegrenzer GROHE StarLight Oberfläche GROHE EcoJoy 5,7 l/min SpeedClean Mousseur GROHE QuickFix Plus Schnellbefestigungssystem Zugstangen-Ablaufgarnitur 1 1/4" flexible Anschlusschläuche</p>			


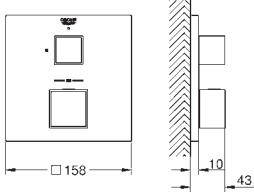

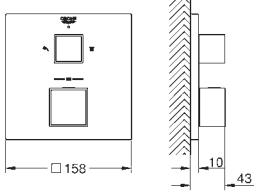

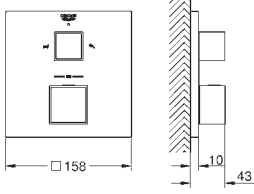

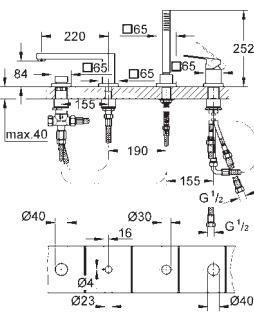
	Bestell-Nr.	Farbe	Brutto-Preis UVP* (Euro)
		23 446 000 Eurocube Einhand-Waschtischbatterie, DN 15 M-Size Einlochmontage GROHE SilkMove 28 mm Keramikkartusche mit Temperaturbegrenzer GROHE StarLight Oberfläche GROHE EcoJoy 5,7 l/min SpeedClean Mousseur GROHE QuickFix Plus Schnellbefestigungssystem glatter Körper flexible Anschlussschläuche	chrom 318,35
		23 135 00E Eurocube Einhand-Waschtischbatterie, DN 15 L-Size Einlochmontage GROHE SilkMove 28 mm Keramikkartusche mit Temperaturbegrenzer GROHE StarLight Oberfläche GROHE EcoJoy 5,7 l/min SpeedClean Mousseur GROHE QuickFix Plus Schnellbefestigungssystem schwenkbarer Rohrauslauf mit Anschlagbegrenzung Zugstangen-Ablaufgarnitur 1 1/4" flexible Anschlussschläuche	chrom 341,20
		23 406 000 Eurocube Einhand-Waschtischbatterie, DN 15 XL-Size Einlochmontage für freistehende Waschschrüsseln GROHE SilkMove 28 mm Keramikkartusche mit Temperaturbegrenzer GROHE StarLight Oberfläche GROHE EcoJoy 5,7 l/min SpeedClean Mousseur GROHE QuickFix Plus Schnellbefestigungssystem glatter Körper flexible Anschlussschläuche	chrom 405,55
		20 351 000 Eurocube 3-Loch-Waschtischbatterie, DN 15 Keramik-Oberteile 1/2", 90° GROHE StarLight Oberfläche GROHE QuickFix Plus Schnellbefestigungssystem Auslauf mit Mousseur Zugstangen-Ablaufgarnitur 1 1/4" druckfeste, flexible Verbindungsschläuche zwischen Mittelkörper und Seitenventilen	chrom 505,65
		19 895 000 Eurocube 2-Loch-Waschtischbatterie Wandmontage Fertigmontageset für 23 200 (ohne Unterputz-Einbaukörper) GROHE StarLight Oberfläche GROHE AquaGuide verstellbarer Mousseur Stichmaß 110 mm Ausladung 171 mm	chrom 341,20
	23 447 000 dito, Ausladung 231 mm	chrom 369,25	

GROHE EUROCUBE

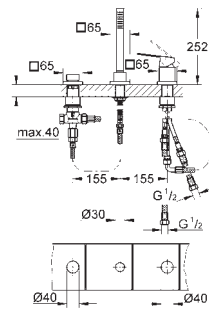
	Bestell-Nr.	Farbe	Brutto-Preis UVP* (Euro)
 	23 200 000		292,15
<p>Einhand Unterputz-Universal-Einbaukörper, DN 15 für 2-Loch-Waschtischbatterien Wandeinbau ohne Fertigmontageteile GROHE SilkMove 35 mm Keramikkartusche variabel einstellbare Mengenbegrenzung Einbautiefe 45 bis 75 mm DR-Messing Einbauschablone</p>			
 	23 138 000	chrom	368,55
<p>Eurocube Einhand-Bidetatterie, DN 15 Einlochmontage GROHE SilkMove 28 mm Keramikkartusche mit Temperaturbegrenzer GROHE StarLight Oberfläche GROHE QuickFix Plus Schnellbefestigungssystem Kugelgelenk-Mousseur Zugstangen-Ablaufgarnitur 1 1/4" flexible Anschlusschläuche</p>			
 	23 145 000	chrom	300,10
<p>Eurocube Einhand-Brausebatterie, DN 15 Wandmontage GROHE SilkMove 46 mm Keramikkartusche GROHE StarLight Oberfläche variabel einstellbare Mengenbegrenzung Brauseabgang unten 1/2" mit integriertem Rückflussverhinderer verdeckte S-Anschlüsse Eigensicher gegen Rückfließen</p>			
 	18 541 000		47,70
<p>Eurocube Ablage für 23 145 000</p>			
 	23 140 000	chrom	382,25
<p>Eurocube Einhand-Wannenbatterie, DN 15 Wandmontage GROHE SilkMove 46 mm Keramikkartusche GROHE StarLight Oberfläche variabel einstellbare Mengenbegrenzung automatische Umstellung: Wanne/Brause Auslauf mit Mousseur integrierter Rückflussverhinderer im Brauseabgang 1/2" verdeckte S-Anschlüsse Eigensicher gegen Rückfließen</p>			

	Bestell-Nr.	Farbe	Brutto-Preis UVP* (Euro)
 	23 141 000	chrom	431,65
	Eurocube Einhand-Wannenbatterie, DN 15 Wandmontage GROHE SilkMove 46 mm Keramikkartusche GROHE StarLight Oberfläche variabel einstellbare Mengenbegrenzung automatische Umstellung: Wanne/Brause Auslauf mit Mousseur integrierter Rückflussverhinderer im Brauseabgang 1/2" verdeckte S-Anschlüsse Eigensicher gegen Rückfließen Handbrause Euphoria Cube (27 698) Handbrausehalter (27 693) Brauseschlauch 1.500 mm (28 151)		
 	24 061 000	chrom	259,75
	Eurocube Einhand-Brausebatterie Fertigmontageset für Rapido SmartBox (35 600) GROHE SilkMove 46 mm Keramikkartusche GROHE StarLight Oberfläche Wandrosette mit GROHE QuickFix mit verdeckter Rosetten- und Schaftabdichtung, verdeckte Befestigung Rosette aus Metall, nachträglich 6° ausrichtbar Bedienungshebel aus Metall Durchfluss: Abgang B oder C = 30 l/min ohne Rohbau-Set		
	35 600 000	N/N	94,40
	GROHE Rapido SmartBox Unterputz-Einbaukörper		
 	24 062 000	chrom	287,80
	Eurocube Einhand-Wannenbatterie Fertigmontageset für Rapido SmartBox (35 600) GROHE SilkMove 46 mm Keramikkartusche GROHE StarLight Oberfläche Wandrosette mit GROHE QuickFix mit verdeckter Rosetten- und Schaftabdichtung, verdeckte Befestigung Rosette aus Metall, nachträglich 6° ausrichtbar Bedienungshebel aus Metall automatische Umstellung: Wanne/Brause Durchfluss: Abgang B = 27 l/min, Abgang C = 27 l/min ohne Rohbau-Set		
	35 600 000	N/N	94,40
	GROHE Rapido SmartBox Unterputz-Einbaukörper		
<div style="background-color: #0070C0; color: white; padding: 2px; display: inline-block;">neu</div>  	24 094 000	chrom	322,35
	Eurocube Einhandbatterie mit 3-Wege Umstellung Fertigmontageset für Rapido SmartBox (35 600) GROHE SilkMove 46 mm Keramikkartusche GROHE StarLight Oberfläche Wandrosette mit GROHE QuickFix mit verdeckter Rosetten- und Schaftabdichtung, verdeckte Befestigung Rosette aus Metall, nachträglich 6° ausrichtbar Bedienungshebel aus Metall 3-Wege Umstellung Durchfluss: Abgang A = 27 l/min; Abgang B = 27 l/min; Abgang C = 27 l/min ohne Rohbau-Set		
	35 600 000	N/N	94,40
	GROHE Rapido SmartBox Unterputz-Einbaukörper		

GROHE EUROCUBE

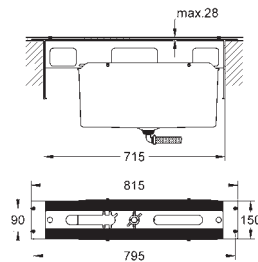
	Bestell-Nr.	Farbe	Brutto-Preis UVP* (Euro)
neu	24 153 000	chrom	594,20
 	<p>Grotherm Cube Thermostat-Brausebatterie Fertigmontageset für Rapido SmartBox (35 600) GROHE TurboStat Kompaktkartusche mit Dehnstoff-Thermoelement GROHE StarLight Oberfläche Wandrosette mit GROHE QuickFix mit verdeckter Rosetten- und Schaftabdichtung, verdeckte Befestigung Rosette aus Metall, nachträglich 6° ausrichtbar GROHE SafeStop Sicherheitssperre bei 38°C GROHE SafeStop Plus optional einsetzbarer Temperaturendanschlag bei 43°C oder 46°C eingebaute Rückflussverhinderer und Schmutzfangsiebe Keramik-Oberteil 120° Durchfluss: Abgang B = 27l/min, Abgang C = 30l/min ohne Rohbau-Set</p>		94,40
	35 600 000	N/N	94,40
	GROHE Rapido SmartBox Unterputz-Einbaukörper		
neu	24 154 000	chrom	617,25
 	<p>Grotherm Cube Thermostat-Brausebatterie mit integrierter 2-Wege-Umstellung Fertigmontageset für Rapido SmartBox (35 600) GROHE TurboStat Kompaktkartusche mit Dehnstoff-Thermoelement GROHE StarLight Oberfläche Wandrosette mit GROHE QuickFix mit verdeckter Rosetten- und Schaftabdichtung, verdeckte Befestigung Rosette aus Metall, nachträglich 6° ausrichtbar Kopf- und Handbrausen Symbol GROHE SafeStop Sicherheitssperre bei 38°C GROHE SafeStop Plus optional einsetzbarer Temperaturendanschlag bei 43°C oder 46°C GROHE Aquadimmer mit Mehrfachfunktion: Absperrung und Mengenregulierung, Umstellung für 2 Abgänge Durchfluss: Abgang B = 27l/min, Abgang C = 30l/min ohne Rohbau-Set</p>		94,40
	35 600 000	N/N	94,40
	GROHE Rapido SmartBox Unterputz-Einbaukörper		
neu	24 155 000	chrom	617,25
 	<p>Grotherm Cube Thermostat-Wannenbatterie mit integrierter 2-Wege-Umstellung Fertigmontageset für Rapido SmartBox (35 600) GROHE TurboStat Kompaktkartusche mit Dehnstoff-Thermoelement GROHE StarLight Oberfläche Wandrosette mit GROHE QuickFix mit verdeckter Rosetten- und Schaftabdichtung, verdeckte Befestigung Rosette aus Metall, nachträglich 6° ausrichtbar Wannen- und Handbrausen Symbol GROHE SafeStop Sicherheitssperre bei 38°C GROHE SafeStop Plus optional einsetzbarer Temperaturendanschlag bei 43°C oder 46°C GROHE Aquadimmer mit Mehrfachfunktion: Absperrung und Mengenregulierung, Umstellung für 2 Abgänge Durchfluss: Abgang B = 27l/min, Abgang C = 30l/min ohne Rohbau-Set</p>		94,40
	35 600 000	N/N	94,40
	GROHE Rapido SmartBox Unterputz-Einbaukörper		
 	<p>19 897 001</p>	chrom	1.094,90
	<p>Eurocube 4-Loch Einhand-Wannenkombination GROHE SilkMove 46 mm Keramikkartusche GROHE StarLight Oberfläche bestehend aus: Auslauf-Aufnahme vormontiert Einhandmischer-Bedienelement Wanneneinlauf mit Mousseur Umstellung Wanne/Brause Handbrause Euphoria Cube+ 6,6 l/min Metallbrauseschlauch 2000 mm flexible Anschlussschläuche Anschluss für Brauseschlauch Eigensicher gegen Rückfließen kann mit 29 037 verwendet werden</p>		

Bestell-Nr. Farbe Brutto-Preis
UVP* (Euro)



19 966 000 chrom 901,95

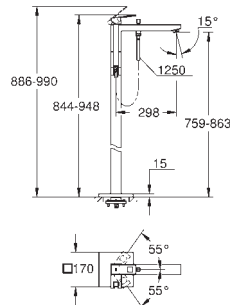
Eurocube
3-Loch Einhand-Wannenkombination
GROHE SilkMove 46 mm Keramikkartusche
GROHE StarLight Oberfläche
bestehend aus:
Einhandmischer-Bedienelement
Umstellung Wanne/Brause
ohne Auslauf
Handbrause Euphoria Cube (27 699) 9,5 l/min
Metallbrauseschlauch 2000 mm
flexible Anschlussschläuche
Anschluss für Brauseschlauch
kann mit 29 037 verwendet werden
zur Kombination mit Talentofill 28 990 / 28 991



29 037 000 934,55

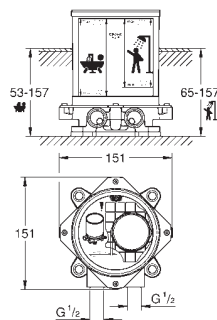
Wannenrandkombination
Unterbau für Fliesenbankmontage
bestehend aus:
Grundrahmen
Auffangsystem mit integriertem Ablauf
für eindringendes Spritzwasser

45 388 000 92,65
Standbeine für Grundrahmen



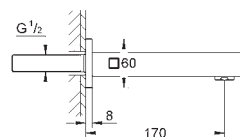
23 672 001 chrom 2.054,85

Eurocube
Einhand-Wannenbatterie DN 15,
Bodenmontage
Fertigmontageset für 45 984
ohne Rohbau-Set
GROHE SilkMove 35 mm Keramikkartusche
mit Temperaturbegrenzer
GROHE StarLight Oberfläche
automatische Umstellung: Wanne/Brause
Auslauf mit Mousseur
Handbrause Euphoria Cube+ 6,6 l/min
Brauseschlauch Silverflex 1.250 mm (28 362)
Ausladung 298 mm
integrierter Rückflussverhinderer im Brauseabgang 1/2"
Eigensicher gegen Rückfließen
mit Brausehalter



45 984 001 536,60


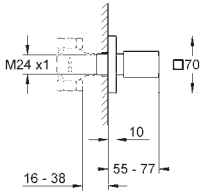

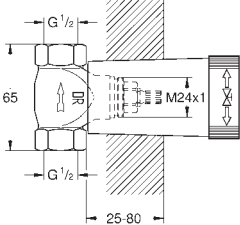

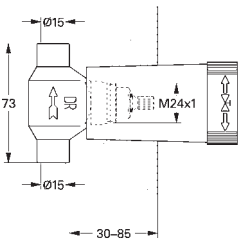

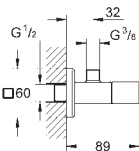
Rohbauset, DN 15
für freistehende Wannenbatterie, -auslauf und freistehende Brausebatterie
ohne Fertigmontageteile
Sockel mit 360° Horizontal- und 3° Vertikalausgleich
Einbautiefe 53-157 mm für Wannenbatterie/-auslauf,
Bodenausgleich 104 mm
Einbautiefe 65-157 mm für Brausebatterie, Bodenausgleich 92 mm
zwei Anschlüsse 1/2" mit Innengewinde (warm/kalt)
Spülstopfen
Trägermaterial für Bodenabdichtung enthalten
Befestigungsmaterial



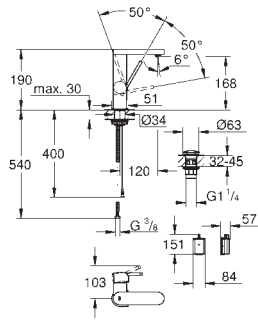
13 303 000 chrom 149,35

Eurocube
Wanneneinlauf
Wandmontage
GROHE StarLight Oberfläche
Auslauf mit Mousseur
Ausladung 170 mm

GROHE EUROCUBE

	Bestell-Nr.	Farbe	Brutto-Preis UVP* (Euro)
 	19 910 000	chrom	69,55
<p>Eurocube UP-Ventil Oberbau für UP-Ventile, 1/2", 3/4", 1" (ohne Unterputz-Einbaukörper) Metallgriff Schubrossette mit Wandabdichtung GROHE StarLight Oberfläche</p>			
 	29 800 000		29,10
<p>UP-Ventil-Unterteil, DN 15 vormontiertes Oberteil 1/2" kurze Spindel, Schutzhülse Gewindeanschluss 1/2" DR-Messing</p>			
	29 802 000		55,40
<p>dito, DN 20 mit vormontiertem Oberteil 3/4" Gewindeanschluss 3/4"</p>			
	29 805 000		89,65
<p>dito, DN 25 mit vormontiertem Oberteil 1" Gewindeanschluss 1"</p>			
 	29 801 000		29,10
<p>UP-Ventil-Unterteil, DN 15 vormontiertes Oberteil 1/2" kurze Spindel, Schutzhülse Lötanschluss Ø15 mm DR-Messing</p>			
	29 803 000		55,40
<p>dito, DN 20 mit vormontiertem Oberteil 3/4" Lötanschluss Ø 18 mm</p>			
	29 804 000		55,40
<p>dito, DN 20 mit vormontiertem Oberteil 3/4" Lötanschluss Ø 22 mm</p>			
 	22 012 000	chrom	58,15
<p>Eurocube Eckventil, DN 15 Wandanschluss 1/2" Abgang 3/8" Kartuschen-Oberteil Metallgriff Markierung neutral Schubrossette aus Metall GROHE StarLight Oberfläche</p>			

neu



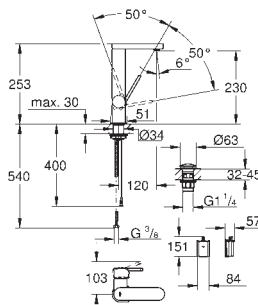
23 848 003 lieferbar September 2019 chrom

348,40

Plus
Einhand-Waschtischbatterie 1/2" mit digitalem Display M-Size

LED Display mit Temperaturanzeige
Einlochmontage
Bedienungshebel aus Metall
6 V Alkaline-Batterie, 4x Typ D Mono LR20
Batterie extern
GROHE SilkMove 28 mm Keramikkartusche
mit Temperaturbegrenzer
GROHE StarLight Oberfläche
GROHE EcoJoy 5,7 l/min SpeedClean Mousseur
GROHE AquaGuide verstellbarer Mousseur
Schnell-Montage-System
schwenkbarer Auslauf
Schwenkbereich 90°
glatter Körper mit Push-open Ablaufgarnitur 1 1/4"
flexible Anschlusschläuche

neu



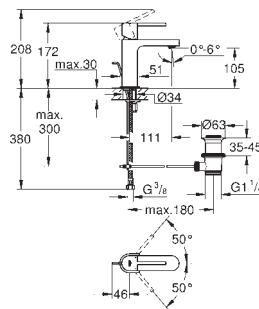
23 850 003 lieferbar September 2019 chrom

387,10

Plus
Einhand-Waschtischbatterie 1/2" mit digitalem Display L-Size

LED Display mit Temperaturanzeige
Einlochmontage
Bedienungshebel aus Metall
6 V Alkaline-Batterie, 4x Typ D Mono LR20
Batterie extern
GROHE SilkMove 28 mm Keramikkartusche
mit Temperaturbegrenzer
GROHE StarLight Oberfläche
GROHE EcoJoy 5,7 l/min SpeedClean Mousseur
GROHE AquaGuide verstellbarer Mousseur
Schnell-Montage-System
schwenkbarer Auslauf
Schwenkbereich 90°
glatter Körper mit Push-open Ablaufgarnitur 1 1/4"
flexible Anschlusschläuche

neu



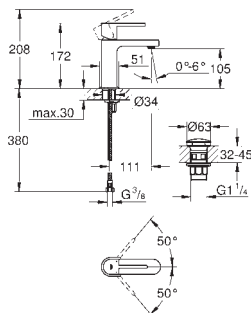
32 612 003 chrom

258,05

Plus
Einhand-Waschtischbatterie, DN 15 S-Size

Einlochmontage
Bedienungshebel aus Metall
GROHE SilkMove 28 mm Keramikkartusche
mit Temperaturbegrenzer
GROHE StarLight Oberfläche
GROHE EcoJoy 5,7 l/min SpeedClean Mousseur
GROHE AquaGuide verstellbarer Mousseur
GROHE QuickFix Plus Schnellbefestigungssystem
Zugstangen-Ablaufgarnitur 1 1/4"
flexible Anschlusschläuche
lieferbar 2. Quartal 2019

neu



33 163 003 chrom

258,05

Plus
Einhand-Waschtischbatterie, DN 15 S-Size

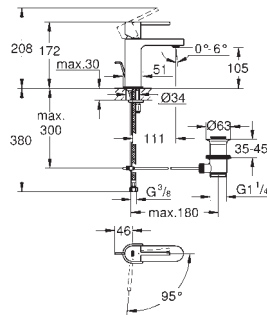
Einlochmontage
Bedienungshebel aus Metall
GROHE SilkMove 28 mm Keramikkartusche
mit Temperaturbegrenzer
GROHE StarLight Oberfläche
GROHE EcoJoy 5,7 l/min SpeedClean Mousseur
GROHE AquaGuide verstellbarer Mousseur
GROHE QuickFix Plus Schnellbefestigungssystem
glatter Körper mit Push-open Ablaufgarnitur 1 1/4"
flexible Anschlusschläuche
lieferbar 2. Quartal 2019

Bestell-Nr.

Farbe

Brutto-Preis
UVP* (Euro)

neu



23 870 003

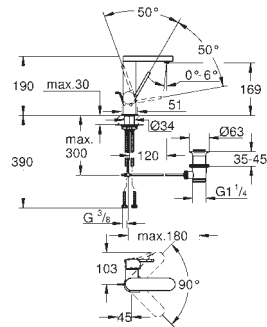
chrom

258,05

Plus
Einhand-Waschtischbatterie, DN 15
S-Size

Einlochmontage
Bedienungshebel aus Metall
GROHE SilkMove ES 28 mm Keramikkartusche
Energie-Spar-Funktion Mittelstellung kalt mit Temperaturbegrenzer
GROHE StarLight Oberfläche
GROHE EcoJoy 5,7 l/min SpeedClean Mousseur
GROHE AquaGuide verstellbarer Mousseur
GROHE QuickFix Plus Schnellbefestigungssystem
Zugstangen-Ablaufgarnitur 1 1/4"
flexible Anschlussschläuche
lieferbar 2. Quartal 2019

neu



23 871 003

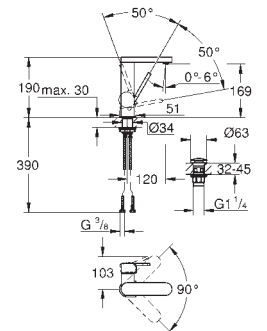
chrom

322,60

Plus
Einhand-Waschtischbatterie, DN 15
M-Size

Einlochmontage
Bedienungshebel aus Metall
GROHE SilkMove 28 mm Keramikkartusche
mit Temperaturbegrenzer
GROHE StarLight Oberfläche
GROHE EcoJoy 5,7 l/min SpeedClean Mousseur
GROHE AquaGuide verstellbarer Mousseur
Schnell-Montage-System
schwenkbarer Auslauf
Schwenkbereich 90°
Zugstangen-Ablaufgarnitur 1 1/4"
flexible Anschlussschläuche
lieferbar 2. Quartal 2019

neu



23 872 003

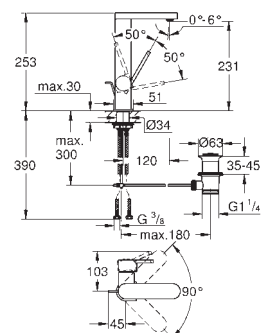
chrom

322,60

Plus
Einhand-Waschtischbatterie, DN 15
M-Size

Einlochmontage
Bedienungshebel aus Metall
GROHE SilkMove 28 mm Keramikkartusche
mit Temperaturbegrenzer
GROHE StarLight Oberfläche
GROHE EcoJoy 5,7 l/min SpeedClean Mousseur
GROHE AquaGuide verstellbarer Mousseur
Schnell-Montage-System
schwenkbarer Auslauf
Schwenkbereich 90°
glatter Körper mit Push-open Ablaufgarnitur 1 1/4"
flexible Anschlussschläuche
lieferbar 2. Quartal 2019

neu




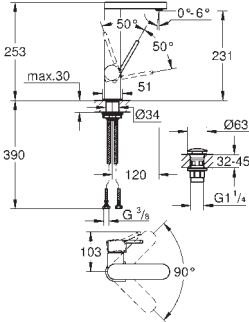

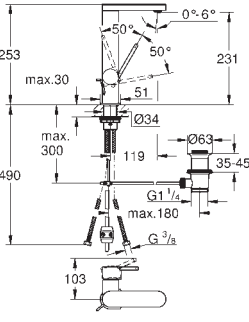

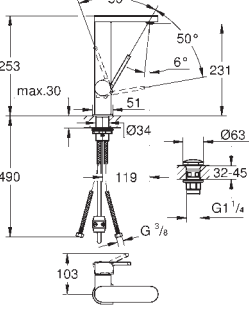

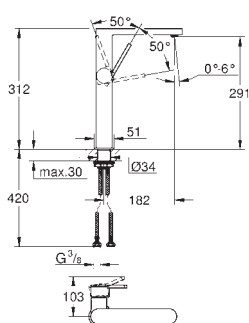
23 851 003


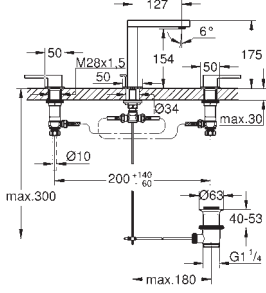

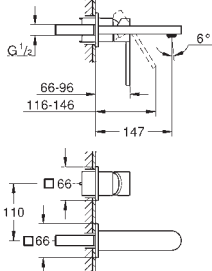

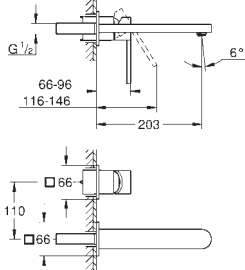

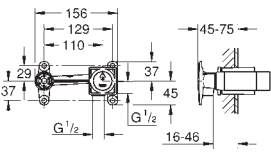

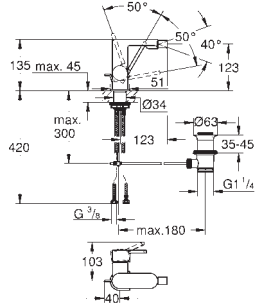
chrom


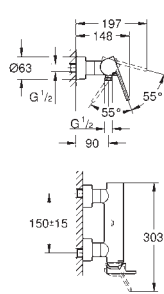

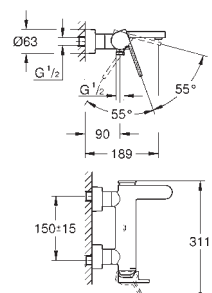

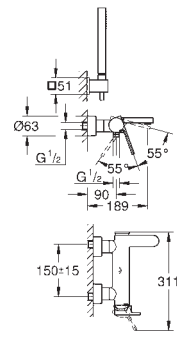

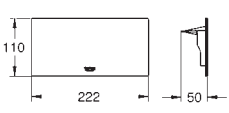

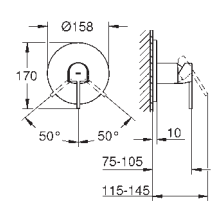
361,30

Plus
Einhand-Waschtischbatterie, DN 15
L-Size

Einlochmontage
Bedienungshebel aus Metall
GROHE SilkMove 28 mm Keramikkartusche
mit Temperaturbegrenzer
GROHE StarLight Oberfläche
GROHE EcoJoy 5,7 l/min SpeedClean Mousseur
GROHE AquaGuide verstellbarer Mousseur
Schnell-Montage-System
schwenkbarer Auslauf
Schwenkbereich 90°
Zugstangen-Ablaufgarnitur 1 1/4"
flexible Anschlussschläuche
lieferbar 2. Quartal 2019

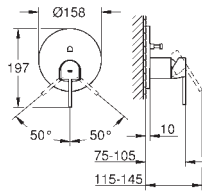
	Bestell-Nr.	Farbe	Brutto-Preis UVP* (Euro)
<p>neu</p>  	23 873 003	chrom	361,30
<p>Plus Einhand-Waschtischbatterie, DN 15 L-Size Einlochmontage Bedienungshebel aus Metall GROHE SilkMove 28 mm Keramikkartusche mit Temperaturbegrenzer GROHE StarLight Oberfläche GROHE EcoJoy 5,7 l/min SpeedClean Mousseur GROHE AquaGuide verstellbarer Mousseur Schnell-Montage-System schwenkbarer Auslauf Schwenkbereich 90° glatter Körper mit Push-open Ablaufgarnitur 1 1/4" flexible Anschlussschläuche lieferbar 2. Quartal 2019</p>			
<p>neu</p>  	23 843 003	chrom	419,35
<p>Plus Einhand-Waschtischbatterie, DN 15 L-Size Einlochmontage Bedienungshebel aus Metall GROHE SilkMove 28 mm Keramikkartusche mit Temperaturbegrenzer GROHE StarLight Oberfläche GROHE EcoJoy 5,7 l/min SpeedClean Mousseur GROHE AquaGuide verstellbarer Mousseur Schnell-Montage-System herausziehbarer Auslauf GROHE EasyDock Zugstangen-Ablaufgarnitur 1 1/4" flexible Anschlussschläuche lieferbar 2. Quartal 2019</p>			
<p>neu</p>  	23 844 003	chrom	419,35
<p>Plus Einhand-Waschtischbatterie, DN 15 L-Size Einlochmontage Bedienungshebel aus Metall GROHE SilkMove 28 mm Keramikkartusche mit Temperaturbegrenzer GROHE StarLight Oberfläche GROHE EcoJoy 5,7 l/min SpeedClean Mousseur GROHE AquaGuide verstellbarer Mousseur Schnell-Montage-System herausziehbarer Auslauf GROHE EasyDock glatter Körper mit Push-open Ablaufgarnitur 1 1/4" flexible Anschlussschläuche lieferbar 2. Quartal 2019</p>			
<p>neu</p>  	32 618 003	chrom	400,00
<p>Plus Einhand-Waschtischbatterie, DN 15 XL-Size Einlochmontage Bedienungshebel aus Metall für freistehende Waschschrüsseln GROHE SilkMove 28 mm Keramikkartusche mit Temperaturbegrenzer GROHE StarLight Oberfläche GROHE EcoJoy 5,7 l/min SpeedClean Mousseur GROHE AquaGuide verstellbarer Mousseur Schnell-Montage-System glatter Körper flexible Anschlussschläuche lieferbar 2. Quartal 2019</p>			

	Bestell-Nr.	Farbe	Brutto-Preis UVP* (Euro)
<p>neu</p>  	20 301 003	chrom	400,00
<p>Plus 3-Loch-Waschtischbatterie, DN 15 Bedienungshebel aus Metall Keramik-Oberteile 1/2", 90° GROHE StarLight Oberfläche GROHE EcoJoy 5,7 l/min SpeedClean Mousseur GROHE AquaGuide verstellbarer Mousseur Schnell-Montage-System Zugstangen-Abflussgarnitur 1 1/4" GROHE QuickFix Schnellbefestigungssystem druckfeste, flexible Verbindungsschläuche zwischen Mittelkörper und Seitenventilen Anschlussmutter 1/2" x 10,5 mm lieferbar 2. Quartal 2019</p>			
<p>neu</p>  	29 303 003	chrom	314,85
<p>Plus 2-Loch-Waschtischbatterie Wandmontage Fertigmontageset für 23 200 (ohne Unterputz-Einbaukörper) Metallrosette Bedienungshebel aus Metall GROHE StarLight Oberfläche GROHE EcoJoy 5,7 l/min SpeedClean Mousseur GROHE AquaGuide verstellbarer Mousseur Stichmaß 110 mm Ausladung 147 mm lieferbar 2. Quartal 2019</p>			
<p>neu</p>  	29 306 003	chrom	335,50
<p>Plus 2-Loch-Waschtischbatterie Wandmontage Fertigmontageset für 23 200 (ohne Unterputz-Einbaukörper) Metallrosette Bedienungshebel aus Metall GROHE StarLight Oberfläche GROHE EcoJoy 5,7 l/min SpeedClean Mousseur GROHE AquaGuide verstellbarer Mousseur Stichmaß 110 mm Ausladung 203 mm lieferbar 2. Quartal 2019</p>			
 	23 200 000		292,15
<p>Einhand Unterputz-Universal-Einbaukörper, DN 15 für 2-Loch-Waschtischbatterien Wandeinbau ohne Fertigmontageteile GROHE SilkMove 35 mm Keramikkartusche variabel einstellbare Mengenbegrenzung Einbautiefe 45 bis 75 mm DR-Messing Einbauschablone</p>			
<p>neu</p>  	33 241 003	chrom	258,05
<p>Plus Einhand-Bidetbatterie, DN 15 Einlochmontage Bedienungshebel aus Metall GROHE SilkMove 28 mm Keramikkartusche mit Temperaturbegrenzer GROHE StarLight Oberfläche Schnell-Montage-System Kugelgelenk-Mousseur Zugstangen-Abflussgarnitur 1 1/4" flexible Anschlussschläuche lieferbar 2. Quartal 2019</p>			

	Bestell-Nr.	Farbe	Brutto-Preis UVP* (Euro)
<p>neu</p>  	33 577 003	chrom	309,70
<p>Plus Einhand-Brausebatterie, DN 15 Wandmontage Bedienungshebel aus Metall GROHE SilkMove 35 mm Keramikkartusche mit Temperaturbegrenzer GROHE StarLight Oberfläche Brauseabgang unten 1/2" integrierter Rückflussverhinderer verdeckte S-Anschlüsse Eigensicher gegen Rückfließen lieferbar 2. Quartal 2019</p>			
<p>neu</p>  	33 553 003	chrom	387,10
<p>Plus Einhand-Wannenbatterie, DN 15 Wandmontage Bedienungshebel aus Metall GROHE SilkMove 35 mm Keramikkartusche mit Temperaturbegrenzer GROHE StarLight Oberfläche automatische Umstellung: Wanne/Brause Laminarstrahlregler Brauseabgang unten 1/2" integrierter Rückflussverhinderer verdeckte S-Anschlüsse Eigensicher gegen Rückfließen lieferbar 2. Quartal 2019</p>			
<p>neu</p>  	33 547 003	chrom	435,50
<p>Plus Einhand-Wannenbatterie, DN 15 Wandmontage Bedienungshebel aus Metall GROHE SilkMove 35 mm Keramikkartusche mit Temperaturbegrenzer GROHE StarLight Oberfläche automatische Umstellung: Wanne/Brause Laminarstrahlregler Brauseabgang unten 1/2" integrierter Rückflussverhinderer verdeckte S-Anschlüsse Eigensicher gegen Rückfließen mit Brausegarnitur bestehend aus: Euphoria Cube Handbrause (27 698) Handbrausehalter (27 693) Brauseschlauch Silverflex 1500 mm (28 364) lieferbar 2. Quartal 2019</p>			
<p>neu</p>  	40 954 000	chrom	138,70
<p>Plus Ablage passend für 33 553 003 33 547 003 33 577 003 lieferbar 2. Quartal 2019</p>			
<p>neu</p>  	24 059 003	chrom	250,50
<p>Plus Einhand-Brausebatterie Fertigmontageset für Rapido SmartBox (35 600) GROHE SilkMove 46 mm Keramikkartusche GROHE StarLight Oberfläche Wandrosette mit GROHE QuickFix mit verdeckter Rosetten- und Schaftabdichtung, verdeckte Befestigung Rosette aus Metall, nachträglich 6° ausrichtbar Bedienungshebel aus Metall Durchfluss: Abgang B oder C = 30 l/min ohne Rohbau-Set lieferbar 2. Quartal 2019</p>			
<p>35 600 000 N/N GROHE Rapido SmartBox Unterputz-Einbaukörper</p>			94,40

Bestell-Nr.	Farbe	Brutto-Preis UVP* (Euro)
-------------	-------	-----------------------------

neu



24 060 003	chrom	263,50
------------	-------	--------

Plus

Einhand-WannenbatterieFertigmontageset für **Rapido SmartBox (35 600)**

GROHE SilkMove 46 mm Keramikkartusche

GROHE StarLight Oberfläche

Wandrosette mit GROHE QuickFix mit verdeckter Rosetten- und

Schaftabdichtung, verdeckte Befestigung

Rosette aus Metall, nachträglich 6° ausrichtbar

Bedienungshebel aus Metall

automatische Umstellung: Wanne/Brause

Durchfluss: Abgang B = 27 l/min, Abgang C = 27 l/min

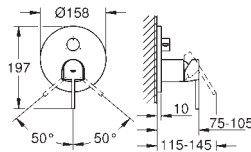
ohne Rohbau-Set

lieferbar 2. Quartal 2019

35 600 000	N/N	94,40
------------	-----	-------

GROHE Rapido SmartBox Unterputz-Einbaukörper

neu



24 093 003	chrom	295,65
------------	-------	--------

Plus

Einhandbatterie mit 3-Wege UmstellungFertigmontageset für **Rapido SmartBox (35 600)**

GROHE SilkMove 46 mm Keramikkartusche

GROHE StarLight Oberfläche

Wandrosette mit GROHE QuickFix mit verdeckter Rosetten- und

Schaftabdichtung, verdeckte Befestigung

Rosette aus Metall, nachträglich 6° ausrichtbar

Bedienungshebel aus Metall

3-Wege Umstellung

Durchfluss: Abgang A = 27 l/min; Abgang B = 27 l/min; Abgang C = 27 l/min

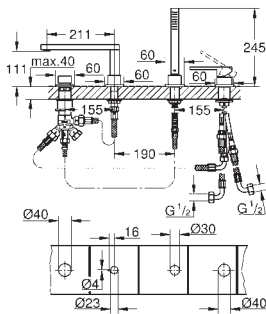
ohne Rohbau-Set

lieferbar 2. Quartal 2019

35 600 000	N/N	94,40
------------	-----	-------

GROHE Rapido SmartBox Unterputz-Einbaukörper

neu



29 307 003	chrom	1.064,50
------------	-------	----------

Plus

4-Loch Einhand-Wannenkombination

GROHE SilkMove 35 mm Keramikkartusche

mit Temperaturbegrenzer

GROHE StarLight Oberfläche

bestehend aus:

Auslauf-Aufnahme vormontiert

Einhandmischer-Bedienelement

Bedienungshebel aus Metall

Umstellung Wanne/Brause

Handbrause Euphoria Cube 6,6 l/min

Metallbrauseschlauch 2000 mm

flexible Anschlusschläuche

Anschluss für Brauseschlauch

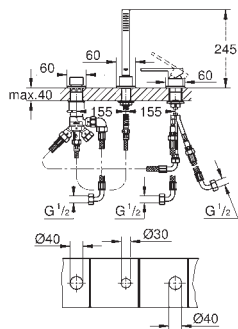
Eigensicher gegen Rückfließen

kann mit 29 037 001 verwendet werden

lieferbar 2. Quartal 2019

23 845 003	chrom	877,40
------------	-------	--------

neu



Plus

3-Loch Einhand-Wannenkombination

GROHE SilkMove 35 mm Keramikkartusche

mit Temperaturbegrenzer

GROHE StarLight Oberfläche

bestehend aus:

Einhandmischer-Bedienelement

Umstellung Wanne/Brause

ohne Auslauf

Euphoria Cube Handbrause 7,6 l/min

Metallbrauseschlauch 2000 mm

flexible Anschlusschläuche

Anschluss für Brauseschlauch

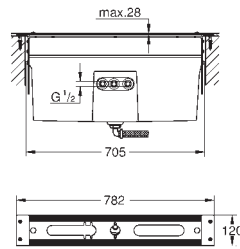
Eigensicher gegen Rückfließen

kann mit 29 037 001 verwendet werden

zur Kombination mit Talentofill 28 990 / 28 991

lieferbar 2. Quartal 2019

Bestell-Nr. Farbe Brutto-Preis UVP* (Euro)



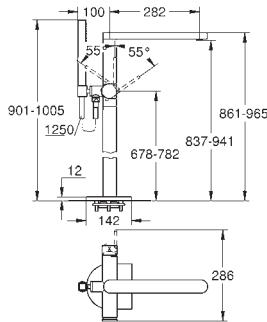
29 037 001 886,40

Wannenrandkombination Unterbau für Fliesenbankmontage

bestehend aus:
Grundrahmen
Auffangsystem mit integriertem Ablauf für eindringendes Spritzwasser

45 388 000 92,65
Standbeine für Grundrahmen

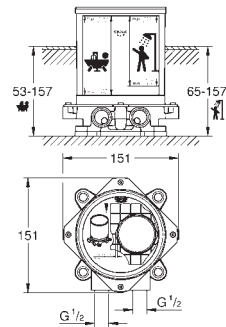
neu



23 846 003 chrom 1.961,30

Plus Einhand-Wannenbatterie DN 15, Bodenmontage

Fertigmontageset für 45 984 ohne Rohbau-Set
GROHE SilkMove 35 mm Keramikkartusche mit **Temperaturbegrenzer**
GROHE StarLight Oberfläche
automatische Umstellung: Wanne/Brause
Auslauf mit Laminarstrahlregler
Ausladung 282 mm
integrierter Rückflussverhinderer im Brauseabgang 1/2" mit Brausehalter
Handbrause Euphoria Cube 6,6 l/min
Brauseschlauch Silverflex 1.250 mm (28 362)
Eigensicher gegen Rückfließen
lieferbar 2. Quartal 2019

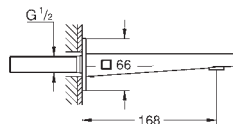


45 984 001 536,60

Rohbauset, DN 15

für freistehende Wannenbatterie, -auslauf und freistehende Brausebatterie ohne Fertigmontageteile
Sockel mit 360° Horizontal- und 3° Vertikalausgleich
Einbautiefe 53-157 mm für Wannenbatterie/-auslauf, Bodenausgleich 104 mm
Einbautiefe 65-157 mm für Brausebatterie, Bodenausgleich 92 mm
zwei Anschlüsse 1/2" mit Innengewinde (warm/kalt)
Spülstopfen
Trägermaterial für Bodenabdichtung enthalten
Befestigungsmaterial

neu


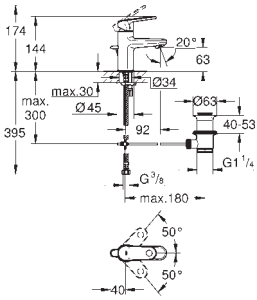

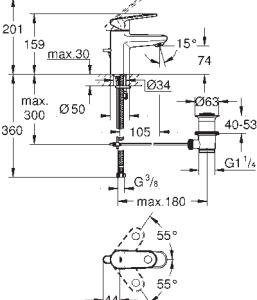

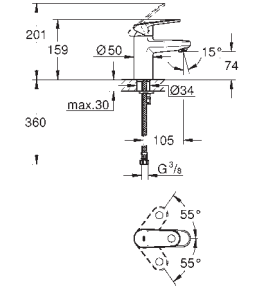

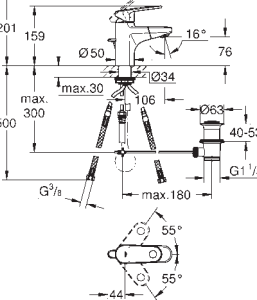

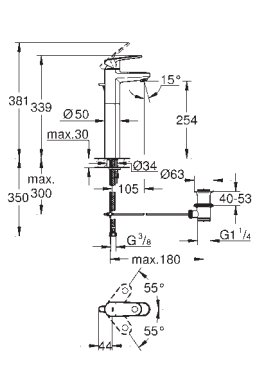


13 404 003 chrom 180,65

Plus Wanneneinlauf

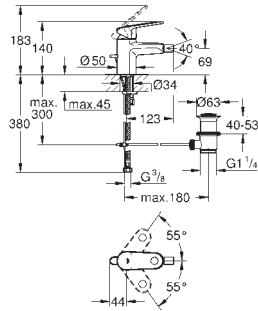
Wandmontage
GROHE StarLight Oberfläche
Laminarstrahlregler
Außengewinde 1/2"
Ausladung 168 mm
lieferbar 2. Quartal 2019

GROHE EUROPLUS

	Bestell-Nr.	Farbe	Brutto-Preis UVP* (Euro)	
		33 156 002	chrom	245,20
<p>Europlus Einhand-Waschtischbatterie, DN 15 XS-Size Einlochmontage GROHE SilkMove 28 mm Keramikkartusche GROHE StarLight Oberfläche Schnell-Montage-System GROHE AquaGuide verstellbarer Mousseur Zugstangen-Ablaufgarnitur 1 1/4" flexible Anschlusschläuche</p>				
		32 612 00E	chrom	259,95
<p>Europlus Einhand-Waschtischbatterie, DN 15 S-Size Einlochmontage GROHE SilkMove 35 mm Keramikkartusche variabel einstellbare Mengenbegrenzung mit Temperaturbegrenzer GROHE StarLight Oberfläche GROHE EcoJoy 5,7 l/min SpeedClean Mousseur GROHE QuickFix Plus Schnellbefestigungssystem Zugstangen-Ablaufgarnitur 1 1/4" flexible Anschlusschläuche</p>				
		32 612 002	chrom	259,95
<p>dito, ohne Durchflussbegrenzung</p>				
		33 163 002	chrom	233,25
<p>Europlus Einhand-Waschtischbatterie, DN 15 S-Size Einlochmontage GROHE SilkMove 35 mm Keramikkartusche variabel einstellbare Mengenbegrenzung mit Temperaturbegrenzer GROHE StarLight Oberfläche GROHE QuickFix Plus Schnellbefestigungssystem SpeedClean Mousseur glatter Körper flexible Anschlusschläuche</p>				
		33 155 002	chrom	314,75
<p>Europlus Einhand-Waschtischbatterie, DN 15 S-Size Einlochmontage GROHE SilkMove 35 mm Keramikkartusche variabel einstellbare Mengenbegrenzung mit Temperaturbegrenzer GROHE StarLight Oberfläche Schnell-Montage-System herausziehbarer Auslauf mit SpeedClean Mousseur integrierter Rückflussverhinderer Zugstangen-Ablaufgarnitur 1 1/4" flexible Anschlusschläuche</p>				
		32 618 002	chrom	329,60
<p>Europlus Einhand-Waschtischbatterie, DN 15 XL-Size Einlochmontage für freistehende Waschschränke GROHE SilkMove 35 mm Keramikkartusche variabel einstellbare Mengenbegrenzung mit Temperaturbegrenzer GROHE StarLight Oberfläche GROHE QuickFix Plus Schnellbefestigungssystem SpeedClean Mousseur Zugstangen-Ablaufgarnitur 1 1/4" flexible Anschlusschläuche</p>				

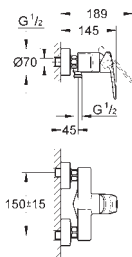
*UVP = Unverbindliche Preisempfehlung

Bestell-Nr. Farbe Brutto-Preis
UVP* (Euro)



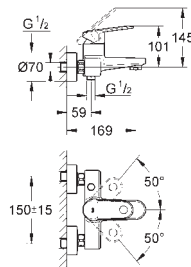
33 241 002 chrom 354,75

**Europlus
Einhand-Bidetatterie, DN 15**
Einlochmontage
GROHE SilkMove 35 mm Keramikkartusche
variabel einstellbare Mengenbegrenzung
mit Temperaturbegrenzer
GROHE StarLight Oberfläche
GROHE QuickFix Plus Schnellbefestigungssystem
Kugelgelenk-Mousseur
Zugstangen-Ablaufgarnitur 1 1/4"
flexible Anschlussschläuche



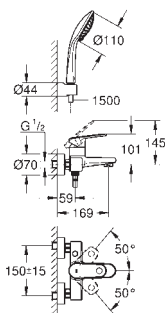
33 577 002 chrom 259,05

**Europlus
Einhand-Brausebatterie, DN 15**
Wandmontage
GROHE SilkMove 46 mm Keramikkartusche
mit Temperaturbegrenzer
GROHE StarLight Oberfläche
variabel einstellbare Mengenbegrenzung
Brauseabgang unten 1/2" mit integriertem Rückflussverhinderer
S-Anschlüsse
Eigensicher gegen Rückfließen



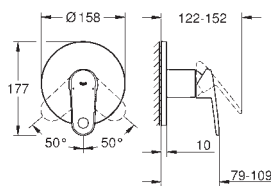
33 553 002 chrom 348,00

**Europlus
Einhand-Wannenbatterie, DN 15**
Wandmontage
GROHE SilkMove 46 mm Keramikkartusche
mit Temperaturbegrenzer
GROHE StarLight Oberfläche
variabel einstellbare Mengenbegrenzung
automatische Umstellung: Wanne/Brause
SpeedClean Mousseur
integrierter Rückflussverhinderer im Brauseabgang 1/2"
S-Anschlüsse
Eigensicher gegen Rückfließen



33 547 002 chrom 399,95

**Europlus
Einhand-Wannenbatterie, DN 15**
Wandmontage
GROHE SilkMove 46 mm Keramikkartusche
mit Temperaturbegrenzer
GROHE StarLight Oberfläche
variabel einstellbare Mengenbegrenzung
automatische Umstellung: Wanne/Brause
SpeedClean Mousseur
integrierter Rückflussverhinderer im Brauseabgang 1/2"
S-Anschlüsse
Eigensicher gegen Rückfließen
mit Brausegarnitur
Handbrause Euphoria 110 Champagne (27 222)
Handbrausehalter (28 622)
Relexaflex-Brauseschlauch 1.500 mm (28 151)



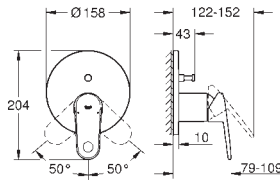
24 059 002 chrom 232,60

**Europlus
Einhand-Brausebatterie**
Fertigmontageset für **Rapido SmartBox (35 600)**
GROHE SilkMove 46 mm Keramikkartusche
GROHE StarLight Oberfläche
Wandrosette mit GROHE QuickFix mit verdeckter Rosetten- und
Schaftabdichtung, verdeckte Befestigung
Rosette aus Metall, nachträglich 6° ausrichtbar
Bedienungshebel aus Metall
Durchfluss: Abgang B oder C = 30 l/min
ohne Rohbau-Set

35 600 000 N/N 94,40
GROHE Rapido SmartBox Unterputz-Einbaukörper

Bestell-Nr.	Farbe	Brutto-Preis UVP* (Euro)
-------------	-------	-----------------------------

24 060 002	chrom	257,25
------------	-------	--------



Europlus

Einhand-Wannenbatterie

Fertigmontageset für **Rapido SmartBox (35 600)**

GROHE SilkMove 46 mm Keramikkartusche

GROHE StarLight Oberfläche

Wandrosette mit GROHE QuickFix mit verdeckter Rosetten- und

Schaftabdichtung, verdeckte Befestigung

Rosette aus Metall, nachträglich 6° ausrichtbar

Bedienungshebel aus Metall

automatische Umstellung: Wanne/Brause

Durchfluss: Abgang B = 27 l/min, Abgang C = 27 l/min

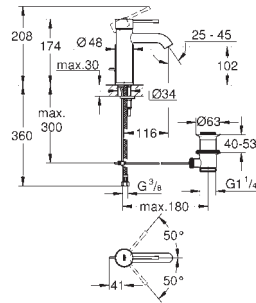
ohne Rohbau-Set

35 600 000 N/N

GROHE Rapido SmartBox Unterputz-Einbaukörper

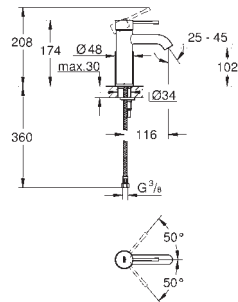
94,40

GROHE ESSENCE



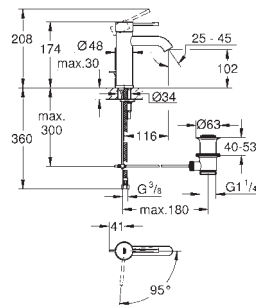
Bestell-Nr.	Farbe	Brutto-Preis UVP* (Euro)
23 589 001	chrom	230,95
23 589 DC1	supersteel	300,20
23 589 BE1	nickel poliert	323,35
23 589 EN1	nickel gebürstet	323,35
23 589 GL1	cool sunrise	323,35
23 589 GN1	cool sunrise gebürstet	323,35
23 589 DA1	warm sunset	323,35
23 589 DL1	warm sunset gebürstet	323,35
23 589 A01	hard graphite	323,35
23 589 AL1	hard graphite gebürstet	323,35

Essence
Einhand-Waschtischbatterie, DN 15
S-Size
 Einlochmontage
 GROHE SilkMove 28 mm Keramikkartusche
mit Temperaturbegrenzer
 GROHE StarLight Oberfläche
GROHE EcoJoy 5,7 l/min Mousseur
GROHE AquaGuide verstellbarer Mousseur
 GROHE QuickFix Plus Schnellbefestigungssystem
Zugstangen-Ablaufgarnitur 1 1/4"
 flexible Anschlusschläuche



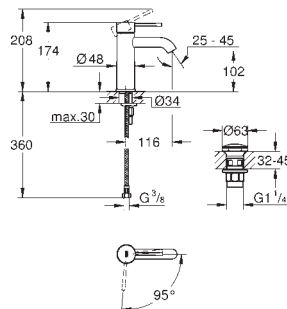
23 590 001	chrom	221,60
23 590 DC1	supersteel	288,10
23 590 BE1	nickel poliert	310,25
23 590 EN1	nickel gebürstet	310,25
23 590 GL1	cool sunrise	310,25
23 590 GN1	cool sunrise gebürstet	310,25
23 590 DA1	warm sunset	310,25
23 590 DL1	warm sunset gebürstet	310,25
23 590 A01	hard graphite	310,25
23 590 AL1	hard graphite gebürstet	310,25

Essence
Einhand-Waschtischbatterie, DN 15
S-Size
 Einlochmontage
 GROHE SilkMove 28 mm Keramikkartusche
mit Temperaturbegrenzer
 GROHE StarLight Oberfläche
GROHE EcoJoy 5,7 l/min Mousseur
GROHE AquaGuide verstellbarer Mousseur
 GROHE QuickFix Plus Schnellbefestigungssystem
glatter Körper
 flexible Anschlusschläuche



23 591 001	chrom	230,95
------------	-------	--------


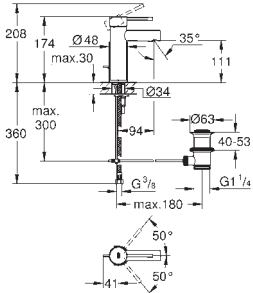

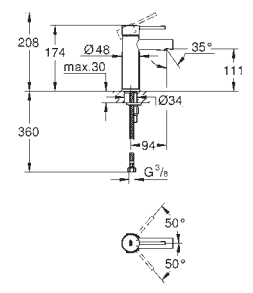

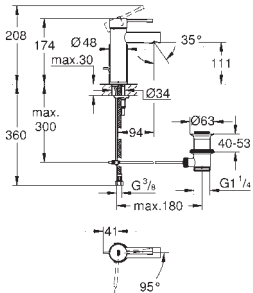

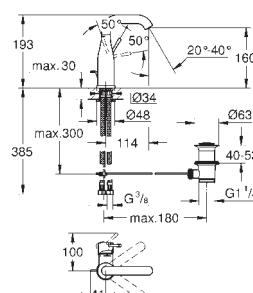

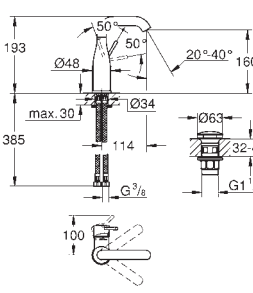
Essence
Einhand-Waschtischbatterie, DN 15
S-Size
 Einlochmontage
 GROHE SilkMove ES 28 mm Keramikkartusche
Energie-Spar-Funktion Mittelstellung kalt
mit Temperaturbegrenzer
 GROHE StarLight Oberfläche
GROHE EcoJoy 5,7 l/min Mousseur
GROHE AquaGuide verstellbarer Mousseur
 GROHE QuickFix Plus Schnellbefestigungssystem
Zugstangen-Ablaufgarnitur 1 1/4"
 flexible Anschlusschläuche



23 797 001	chrom	230,95
------------	-------	--------

Essence
Einhand-Waschtischbatterie, DN 15
S-Size
 Einlochmontage
 GROHE SilkMove ES 28 mm Keramikkartusche
Energie-Spar-Funktion Mittelstellung kalt
mit Temperaturbegrenzer
 GROHE StarLight Oberfläche
GROHE EcoJoy 5,7 l/min Mousseur
 GROHE QuickFix Plus Schnellbefestigungssystem
glatter Körper mit Push-open Ablaufgarnitur 1 1/4"
 flexible Anschlusschläuche

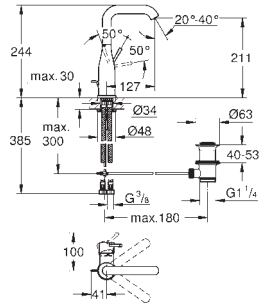
GROHE ESSENCE

		Bestell-Nr.	Farbe	Brutto-Preis UVP* (Euro)
		32 898 001	chrom	230,95
		Essence Einhand-Waschtischbatterie, DN 15 S-Size Einlochmontage GROHE SilkMove 28 mm Keramikkartusche mit Temperaturbegrenzer GROHE StarLight Oberfläche GROHE EcoJoy 5,7 l/min Mousseur GROHE QuickFix Plus Schnellbefestigungssystem Zugstangen-Ablaufgarnitur 1 1/4" flexible Anschlussschläuche		
		34 294 001	chrom	221,60
		Essence Einhand-Waschtischbatterie, DN 15 S-Size Einlochmontage GROHE SilkMove 28 mm Keramikkartusche mit Temperaturbegrenzer GROHE StarLight Oberfläche GROHE EcoJoy 5,7 l/min Mousseur GROHE QuickFix Plus Schnellbefestigungssystem glatter Körper flexible Anschlussschläuche		
		23 379 001	chrom	230,95
		Essence Einhand-Waschtischbatterie, DN 15 S-Size Einlochmontage GROHE SilkMove ES 28 mm Keramikkartusche Energie-Spar-Funktion Mittelstellung kalt mit Temperaturbegrenzer GROHE StarLight Oberfläche GROHE EcoJoy 5,7 l/min Mousseur GROHE QuickFix Plus Schnellbefestigungssystem Zugstangen-Ablaufgarnitur 1 1/4" flexible Anschlussschläuche		
		23 462 001 23 462 DC1 23 462 BE1 23 462 EN1 23 462 GL1 23 462 GN1 23 462 DA1 23 462 DL1 23 462 A01 23 462 AL1	chrom supersteel nickel poliert nickel gebürstet cool sunrise cool sunrise gebürstet warm sunset warm sunset gebürstet hard graphite hard graphite gebürstet	281,25 365,60 393,75 393,75 393,75 393,75 393,75 393,75 393,75 393,75
		Essence Einhand-Waschtischbatterie, DN 15 M-Size Einlochmontage GROHE SilkMove 28 mm Keramikkartusche mit Temperaturbegrenzer GROHE StarLight Oberfläche GROHE EcoJoy 5,7 l/min Mousseur GROHE AquaGuide verstellbarer Mousseur GROHE QuickFix Plus Schnellbefestigungssystem schwenkbarer Auslauf mit Anschlagbegrenzung Zugstangen-Ablaufgarnitur 1 1/4" flexible Anschlussschläuche		
		23 798 001	chrom	281,25
		Essence Einhand-Waschtischbatterie, DN 15 M-Size Einlochmontage GROHE SilkMove 28 mm Keramikkartusche mit Temperaturbegrenzer GROHE StarLight Oberfläche GROHE EcoJoy 5,7 l/min Mousseur GROHE AquaGuide verstellbarer Mousseur GROHE QuickFix Plus Schnellbefestigungssystem schwenkbarer Auslauf mit Anschlagbegrenzung glatter Körper mit Push-open Ablaufgarnitur 1 1/4" flexible Anschlussschläuche		

*UVP = Unverbindliche Preisempfehlung

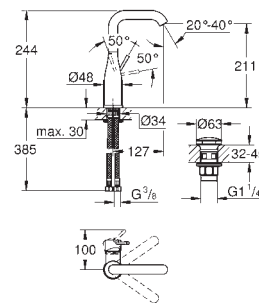
GROHE ESSENCE

Bestell-Nr. Farbe Brutto-Preis
UVP* (Euro)



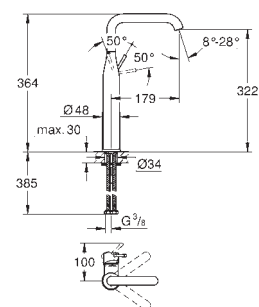
32 628 001	chrom	297,25
32 628 DC1	supersteel	386,45
32 628 BE1	nickel poliert	416,15
32 628 EN1	nickel gebürstet	416,15
32 628 GL1	cool sunrise	416,15
32 628 GN1	cool sunrise gebürstet	416,15
32 628 DA1	warm sunset	416,15
32 628 DL1	warm sunset gebürstet	416,15
32 628 A01	hard graphite	416,15
32 628 AL1	hard graphite gebürstet	416,15

Essence
Einhand-Waschtischbatterie, DN 15
L-Size
Einlochmontage
GROHE SilkMove 28 mm Keramikkartusche
mit Temperaturbegrenzer
GROHE StarLight Oberfläche
GROHE EcoJoy 5,7 l/min Mousseur
GROHE AquaGuide verstellbarer Mousseur
GROHE QuickFix Plus Schnellbefestigungssystem
schwenkbarer Auslauf mit Anschlagbegrenzung
Zugstangen-Ablaufgarnitur 1 1/4"
flexible Anschlussschläuche



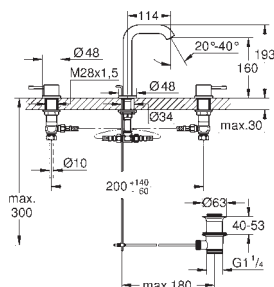
23 799 001	chrom	297,25
------------	-------	--------

Essence
Einhand-Waschtischbatterie, DN 15
L-Size
Einlochmontage
GROHE SilkMove 28 mm Keramikkartusche
mit Temperaturbegrenzer
GROHE StarLight Oberfläche
GROHE EcoJoy 5,7 l/min Mousseur
GROHE AquaGuide verstellbarer Mousseur
GROHE QuickFix Plus Schnellbefestigungssystem
schwenkbarer Auslauf mit Anschlagbegrenzung
glatter Körper mit Push-open Ablaufgarnitur 1 1/4"
flexible Anschlussschläuche



32 901 001	chrom	381,90
32 901 DC1	supersteel	496,50
32 901 BE1	nickel poliert	534,60
32 901 EN1	nickel gebürstet	534,60
32 901 GL1	cool sunrise	534,60
32 901 GN1	cool sunrise gebürstet	534,60
32 901 DA1	warm sunset	534,60
32 901 DL1	warm sunset gebürstet	534,60
32 901 A01	hard graphite	534,60
32 901 AL1	hard graphite gebürstet	534,60

Essence
Einhand-Waschtischbatterie, DN 15
XL-Size
Einlochmontage
für freistehende Waschschrüsseln
GROHE SilkMove 28 mm Keramikkartusche
mit Temperaturbegrenzer
GROHE StarLight Oberfläche
GROHE EcoJoy 5,7 l/min Mousseur
GROHE AquaGuide verstellbarer Mousseur
GROHE QuickFix Plus Schnell-Montage-System
schwenkbarer Auslauf mit Anschlagbegrenzung
glatter Körper
flexible Anschlussschläuche

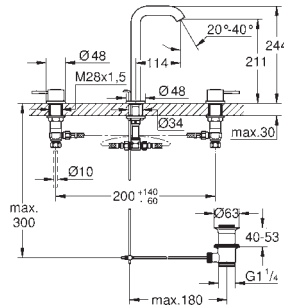


20 296 001	chrom	409,35
------------	-------	--------

Essence
3-Loch-Waschtischbatterie, DN 15
Keramik-Oberteile 1/2", 90°
GROHE StarLight Oberfläche
GROHE EcoJoy 5,7 l/min Mousseur
GROHE AquaGuide verstellbarer Mousseur
Zugstangen-Ablaufgarnitur 1 1/4"
druckfeste, flexible Verbindungsschläuche
zwischen Mittelkörper und Seitenventilen

GROHE ESSENCE

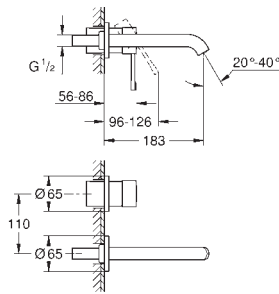
Bestell-Nr. Farbe Brutto-Preis UVP* (Euro)



20 299 001 chrom 426,35

Essence
3-Loch-Waschtisch-Batterie, DN 15
 Keramik-Oberteile 1/2", 90°
 GROHE StarLight Oberfläche
GROHE EcoJoy 5,7 l/min Mousseur
 GROHE QuickFix Schnellbefestigungssystem
GROHE AquaGuide verstellbarer Mousseur
Zugstangen-Ablaufgarnitur 1 1/4"
 druckfeste, flexible Verbindungsschläuche zwischen Mittelkörper und Seitenventilen

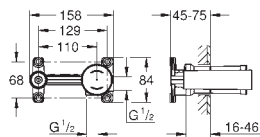
19 408 001 chrom 295,55
19 408 DC1 supersteel 384,20
19 408 BE1 nickel poliert 413,75
19 408 EN1 nickel gebürstet 413,75
19 408 GL1 cool sunrise 413,75
19 408 GN1 cool sunrise gebürstet 413,75
19 408 DA1 warm sunset 413,75
19 408 DL1 warm sunset gebürstet 413,75
19 408 A01 hard graphite 413,75
19 408 AL1 hard graphite gebürstet 413,75



19 967 001 chrom 323,55
19 967 DC1 supersteel 420,65
19 967 BE1 nickel poliert 452,95
19 967 EN1 nickel gebürstet 452,95
19 967 GL1 cool sunrise 452,95
19 967 GN1 cool sunrise gebürstet 452,95
19 967 DA1 warm sunset 452,95
19 967 DL1 warm sunset gebürstet 452,95
19 967 A01 hard graphite 452,95
19 967 AL1 hard graphite gebürstet 452,95

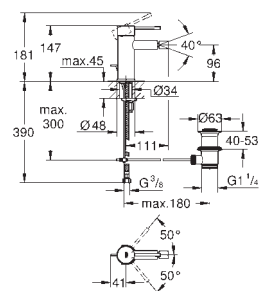
Essence
2-Loch-Waschtischbatterie
 Wandmontage
 Fertigmontageset für 23 571
 (ohne Unterputz-Einbaukörper)
 GROHE StarLight Oberfläche
GROHE EcoJoy 5,7 l/min Mousseur
GROHE AquaGuide verstellbarer Mousseur
 Stichmaß 110 mm
Ausladung 183 mm

19 967 001 chrom 323,55
19 967 DC1 supersteel 420,65
19 967 BE1 nickel poliert 452,95
19 967 EN1 nickel gebürstet 452,95
19 967 GL1 cool sunrise 452,95
19 967 GN1 cool sunrise gebürstet 452,95
19 967 DA1 warm sunset 452,95
19 967 DL1 warm sunset gebürstet 452,95
19 967 A01 hard graphite 452,95
19 967 AL1 hard graphite gebürstet 452,95
 dito, Ausladung 230 mm



23 571 000 283,25


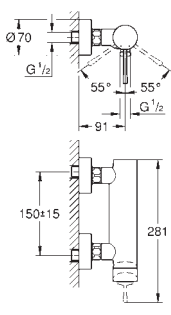

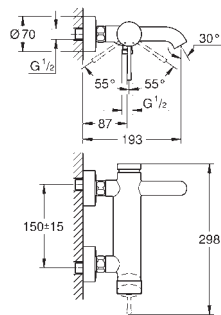

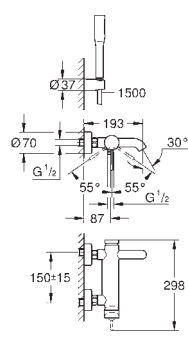
Einhand Unterputz-Universal-Einbaukörper, DN 15
 für 2-Loch-Waschtischbatterien
 Wandeinbau
 ohne Fertigmontageteeile
 GROHE SilkMove 35 mm Keramikkartusche
 variabel einstellbare Mengengrenzung
mit Temperaturbegrenzer
 Positionierung des Auslaufs links oder rechts möglich
 Einbautiefe 45 bis 75 mm
 DR-Messing
 Einbauschablone



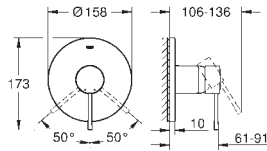
32 935 001 chrom 297,25
32 935 DC1 supersteel 386,45
32 935 BE1 nickel poliert 416,15
32 935 EN1 nickel gebürstet 416,15
32 935 GL1 cool sunrise 416,15
32 935 GN1 cool sunrise gebürstet 416,15
32 935 DA1 warm sunset 416,15
32 935 DL1 warm sunset gebürstet 416,15
32 935 A01 hard graphite 416,15
32 935 AL1 hard graphite gebürstet 416,15

Essence
Einhand-Bidetbatterie, DN 15
 Einlochmontage
 GROHE SilkMove 28 mm Keramikkartusche
mit Temperaturbegrenzer
 GROHE StarLight Oberfläche
 GROHE QuickFix Plus Schnellbefestigungssystem
 Kugelgelenk-Mousseur
Zugstangen-Ablaufgarnitur 1 1/4"
 flexible Anschlusschläuche

GROHE ESSENCE

	Bestell-Nr.	Farbe	Brutto-Preis UVP* (Euro)			
		33 636 001 33 636 DC1 33 636 BE1 33 636 EN1 33 636 GL1 33 636 GN1 33 636 DA1 33 636 DL1 33 636 A01 33 636 AL1	chrom supersteel nickel poliert nickel gebürstet cool sunrise cool sunrise gebürstet warm sunset warm sunset gebürstet hard graphite hard graphite gebürstet	254,60 330,95 356,45 356,45 356,45 356,45 356,45 356,45 356,45 356,45		
	Essence Einhand-Brausebatterie, DN 15 Wandmontage GROHE SilkMove 35 mm Keramikkartusche mit Temperaturbegrenzer GROHE StarLight Oberfläche Brauseabgang unten 1/2" integrierter Rückflussverhinderer S-Anschlüsse Eigensicher gegen Rückfließen					
			33 624 001 33 624 DC1 33 624 BE1 33 624 EN1 33 624 GL1 33 624 GN1 33 624 DA1 33 624 DL1 33 624 A01 33 624 AL1	chrom supersteel nickel poliert nickel gebürstet cool sunrise cool sunrise gebürstet warm sunset warm sunset gebürstet hard graphite hard graphite gebürstet	319,65 415,50 447,45 447,45 447,45 447,45 447,45 447,45 447,45 447,45	
		Essence Einhand-Wannenbatterie, DN 15 Wandmontage GROHE SilkMove 35 mm Keramikkartusche mit Temperaturbegrenzer GROHE StarLight Oberfläche automatische Umstellung: Wanne/Brause Auslauf mit Mousseur Brauseabgang unten 1/2" integrierter Rückflussverhinderer S-Anschlüsse Eigensicher gegen Rückfließen				
				33 628 001	chrom	381,30
			Essence Einhand-Wannenbatterie, DN 15 Wandmontage GROHE SilkMove 35 mm Keramikkartusche mit Temperaturbegrenzer GROHE StarLight Oberfläche automatische Umstellung: Wanne/Brause Auslauf mit Mousseur Brauseabgang unten 1/2" integrierter Rückflussverhinderer S-Anschlüsse Eigensicher gegen Rückfließen mit Brausegarnitur Handbrause Euphoria C (27 400) 6,6 l/min Handbrausehalter Tempesta 100 C (27 594) Brauseschlauch Silverflex 1500 mm (28 364)			

GROHE ESSENCE



Bestell-Nr.	Farbe	Brutto-Preis UVP* (Euro)
24 057 001	chrom	239,00
24 057 DC1	supersteel	310,70
24 057 BE1	nickel poliert	334,60
24 057 EN1	nickel gebürstet	334,60
24 057 GL1	cool sunrise	334,60
24 057 GN1	cool sunrise gebürstet	334,60
24 057 DA1	warm sunset	334,60
24 057 DL1	warm sunset gebürstet	334,60
24 057 A01	hard graphite	334,60
24 057 AL1	hard graphite gebürstet	334,60

Essence

Einhand-Brausebatterie

Fertigmontageset für **Rapido SmartBox (35 600)**

GROHE SilkMove 46 mm Keramikkartusche

GROHE StarLight Oberfläche

Wandrosette mit GROHE QuickFix mit verdeckter Rosetten- und Schaftabdichtung, verdeckte Befestigung

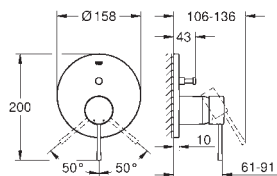
Rosette aus Metall, nachträglich 6° ausrichtbar

Bedienungshebel aus Metall

Durchfluss: Abgang B oder C = 30 l/min

ohne Rohbau-Set

35 600 000	N/N	94,40
GROHE Rapido SmartBox Unterputz-Einbaukörper		



24 058 001	chrom	261,45
24 058 DC1	supersteel	339,90
24 058 BE1	nickel poliert	366,05
24 058 EN1	nickel gebürstet	366,05
24 058 GL1	cool sunrise	366,05
24 058 GN1	cool sunrise gebürstet	366,05
24 058 DA1	warm sunset	366,05
24 058 DL1	warm sunset gebürstet	366,05
24 058 A01	hard graphite	366,05
24 058 AL1	hard graphite gebürstet	366,05

Essence

Einhand-Wannenbatterie

Fertigmontageset für **Rapido SmartBox (35 600)**

GROHE SilkMove 46 mm Keramikkartusche

GROHE StarLight Oberfläche

Wandrosette mit GROHE QuickFix mit verdeckter Rosetten- und Schaftabdichtung, verdeckte Befestigung

Rosette aus Metall, nachträglich 6° ausrichtbar

Bedienungshebel aus Metall

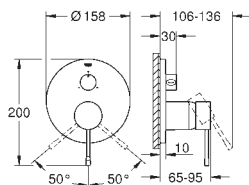
automatische Umstellung: Wanne/Brause

Durchfluss: Abgang B = 27 l/min, Abgang C = 27 l/min

ohne Rohbau-Set

35 600 000	N/N	94,40
GROHE Rapido SmartBox Unterputz-Einbaukörper		

neu



24 092 001	chrom	295,00
24 092 DC1	supersteel	383,50
24 092 BE1	nickel poliert	413,00
24 092 EN1	nickel gebürstet	413,00
24 092 GL1	cool sunrise	413,00
24 092 GN1	cool sunrise gebürstet	413,00
24 092 DA1	warm sunset	413,00
24 092 DL1	warm sunset gebürstet	413,00
24 092 A01	hard graphite	413,00
24 092 AL1	hard graphite gebürstet	413,00

Essence

Einhandbatterie mit 3-Wege Umstellung

Fertigmontageset für **Rapido SmartBox (35 600)**

GROHE SilkMove 46 mm Keramikkartusche

GROHE StarLight Oberfläche

Wandrosette mit GROHE QuickFix mit verdeckter Rosetten- und Schaftabdichtung, verdeckte Befestigung

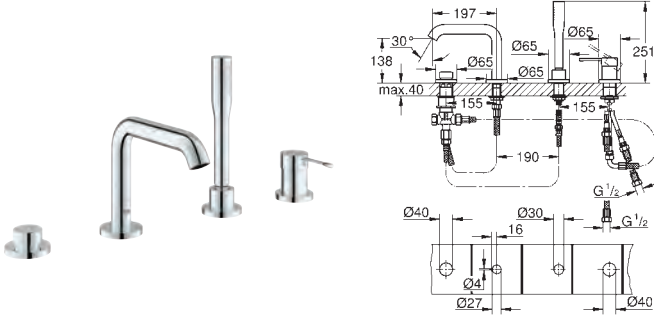
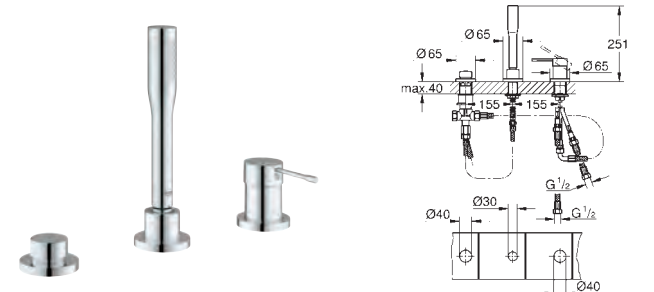
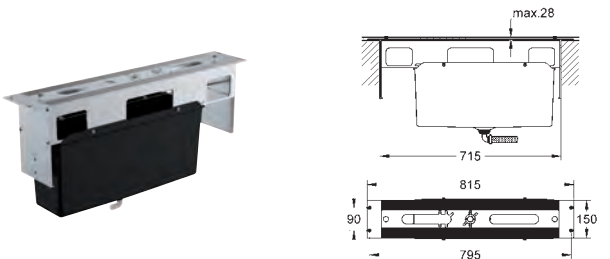
Rosette aus Metall, nachträglich 6° ausrichtbar

Bedienungshebel aus Metall

3-Wege Umstellung

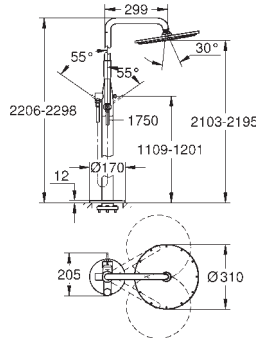
Durchfluss: Abgang A = 27 l/min; Abgang B = 27 l/min; Abgang C = 27 l/min
ohne Rohbau-Set

35 600 000	N/N	94,40
GROHE Rapido SmartBox Unterputz-Einbaukörper		

	Bestell-Nr.	Farbe	Brutto-Preis UVP* (Euro)	
	19 578 001	chrom	1.076,70	
	19 578 DC1	supersteel	1.399,70	
	19 578 BE1	nickel poliert	1.507,35	
	19 578 EN1	nickel gebürstet	1.507,35	
	19 578 GL1	cool sunrise	1.507,35	
	19 578 GN1	cool sunrise gebürstet	1.507,35	
	19 578 DA1	warm sunset	1.507,35	
	19 578 DL1	warm sunset gebürstet	1.507,35	
	19 578 A01	hard graphite	1.507,35	
	19 578 AL1	hard graphite gebürstet	1.507,35	
	Essence 4-Loch Einhand-Wannenkombination GROHE SilkMove 35 mm Keramikkartusche mit Temperaturbegrenzer GROHE StarLight Oberfläche bestehend aus: Auslauf-Aufnahme vormontiert Einhandmischer-Bedienelement Wanneneinlauf mit Mousseur Umstellung Wanne/Brause für chrom: Euphoria Cosmopolitan Stick Handbrause 27 806, für andere Oberflächen: Sena Stick Handbrause 26 465 Metallbrauseschlauch 2000 mm flexible Anschlussschläuche Anschluss für Brauseschlauch Eigensicher gegen Rückfließen kann mit 29 037 verwendet werden			
		19 976 001	chrom	874,75
		Essence 3-Loch Einhand-Wannenkombination GROHE SilkMove 35 mm Keramikkartusche mit Temperaturbegrenzer GROHE StarLight Oberfläche bestehend aus: Einhandmischer-Bedienelement Umstellung Wanne/Brause ohne Auslauf Handbrause Euphoria Cosmopolitan, 9,5 l/min (27 400) Metallbrauseschlauch 2000 mm flexible Anschlussschläuche Anschluss für Brauseschlauch kann mit 29 037 verwendet werden zur Kombination mit Talentofill 28 990 / 28 991		
	29 037 000		934,55	
	Wannenrandkombination Unterbau für Fliesenbankmontage bestehend aus: Grundrahmen Auffangsystem mit integriertem Ablauf für eindringendes Spritzwasser			
	45 388 000		92,65	
Standbeine für Grundrahmen				

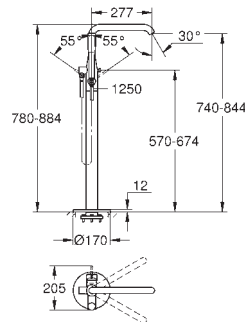
GROHE ESSENCE

Bestell-Nr. Farbe Brutto-Preis
UVP* (Euro)



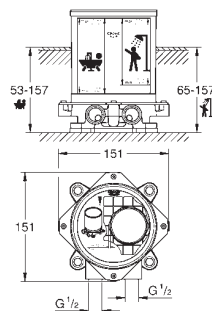
23 741 001 **chrom**
23 741 DC1 **supersteel** **2.644,60**
3.437,95

Essence
Einhand-Brausebatterie, freistehend DN 15
 Bodenmontage
 Fertigmontageset für 45 984
 ohne Rohbau-Set
 GROHE SilkMove 35 mm Keramikkartusche
mit Temperaturbegrenzer
 GROHE StarLight Oberfläche
 automatische Umstellung: Kopfbrause / Handbrause
 360° horizontal schwenkbarer Duscharm
 integrierter Rückflussverhinderer im Brauseabgang 1/2"
 mit Brausehalter
Rainshower Cosmopolitan 310 Metall-Kopfbrause (27 478)
 mit Kugelgelenk
 Drehwinkel ± 15°
 GROHE DreamSpray perfektes Strahlbild
 SpeedClean Antikalk-System
 für chrom: Euphoria Cosmopolitan Stick Handbrause 27 806, für andere
 Oberflächen: Sena Stick Handbrause 26 465
 Brauseschlauch Silverflex 1.750 mm (28 388)
 Eigensicher gegen Rückfließen



23 491 001 **chrom**
23 491 DC1 **supersteel** **1.738,35**
2.259,85
23 491 BE1 **nickel poliert** **2.433,75**
23 491 EN1 **nickel gebürstet** **2.433,75**
23 491 GL1 **cool sunrise** **2.433,75**
23 491 GN1 **cool sunrise gebürstet** **2.433,75**
23 491 DA1 **warm sunset** **2.433,75**
23 491 DL1 **warm sunset gebürstet** **2.433,75**
23 491 A01 **hard graphite** **2.433,75**
23 491 AL1 **hard graphite gebürstet** **2.433,75**

Essence
Einhand-Wannenbatterie DN 15,
Bodenmontage
 Fertigmontageset für 45 984
 ohne Rohbau-Set
 GROHE SilkMove 35 mm Keramikkartusche
mit Temperaturbegrenzer
 GROHE StarLight Oberfläche
 automatische Umstellung: Wanne/Brause
 schwenkbarer Auslauf mit Anschlagbegrenzung
Ausladung 277 mm
 integrierter Rückflussverhinderer im Brauseabgang 1/2"
 mit Brausehalter
 für chrom: Euphoria Cosmopolitan Stick Handbrause 27 806, für andere
 Oberflächen: Sena Stick Handbrause 26 465
 Brauseschlauch Silverflex 1.250 mm (28 362)
 Eigensicher gegen Rückfließen



45 984 001 **536,60**

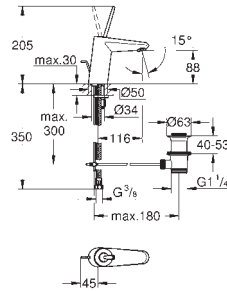
Rohbauset, DN 15
 für freistehende Wannenbatterie, -auslauf und freistehende Brausebatterie
 ohne Fertigmontageteile
 Sockel mit 360° Horizontal- und 3° Vertikalausgleich
 Einbautiefe 53-157 mm für Wannenbatterie/-auslauf,
 Bodenausgleich 104 mm
 Einbautiefe 65-157 mm für Brausebatterie, Bodenausgleich 92 mm
 zwei Anschlüsse 1/2" mit Innengewinde (warm/kalt)
 Spülstopfen
 Trägermaterial für Bodenabdichtung enthalten
 Befestigungsmaterial

GROHE EURODISC JOY

Bestell-Nr.

Farbe

Brutto-Preis
UVP* (Euro)

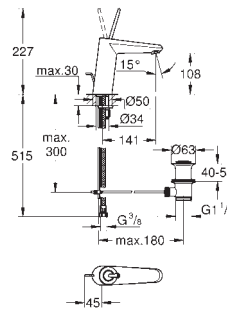


23 425 000
23 425 LS0

chrom
moon white / chrom

262,15
340,80

Eurodisc Joy
Einhand-Waschtischbatterie, DN 15
S-Size
Einlochmontage
GROHE FeatherControl Joystick Kartusche
GROHE StarLight Oberfläche
GROHE EcoJoy 5,7 l/min SpeedClean Mousseur
GROHE QuickFix Plus Schnellbefestigungssystem
Zugstangen-Abflussgarnitur 1 1/4"
flexible Anschlussschläuche

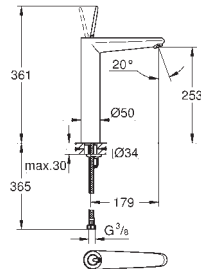


23 427 000
23 427 LS0

chrom
moon white / chrom

304,10
395,65

Eurodisc Joy
Einhand-Waschtischbatterie, DN 15
M-Size
Einlochmontage
GROHE FeatherControl Joystick Kartusche
GROHE StarLight Oberfläche
GROHE EcoJoy 5,7 l/min SpeedClean Mousseur
GROHE QuickFix Plus Schnellbefestigungssystem
Zugstangen-Abflussgarnitur 1 1/4"
flexible Anschlussschläuche

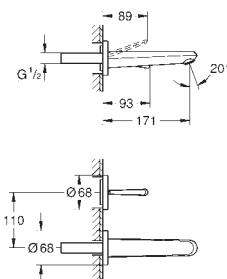


23 428 000
23 428 LS0

chrom
moon white / chrom

377,00
491,00

Eurodisc Joy
Einhand-Waschtischbatterie, DN 15
XL-Size
Einlochmontage
für freistehende Waschschrüsseln
GROHE FeatherControl Joystick Kartusche
GROHE EcoJoy 5,7 l/min SpeedClean Mousseur
GROHE StarLight Oberfläche
GROHE QuickFix Plus Schnellbefestigungssystem
glatter Körper
flexible Anschlussschläuche

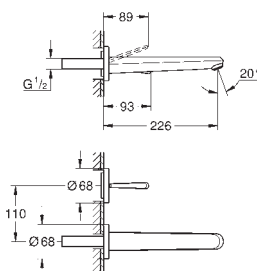


19 968 000
19 968 LS0

chrom
moon white / chrom

300,30
390,40

Eurodisc Joy
2-Loch-Waschtischbatterie
Wandmontage
Fertigmontageset für 23 429
(ohne Unterputz-Einbaukörper)
GROHE StarLight Oberfläche
GROHE EcoJoy 5,7 l/min SpeedClean Mousseur
Stichmaß 110 mm
Ausladung 171 mm



19 969 000
19 969 LS0

chrom
moon white / chrom

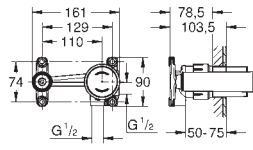
319,35
415,15

Eurodisc Joy
2-Loch-Waschtischbatterie
Wandmontage
Fertigmontageset für 23 429
(ohne Unterputz-Einbaukörper)
GROHE StarLight Oberfläche
GROHE EcoJoy 5,7 l/min SpeedClean Mousseur
Stichmaß 110 mm
Ausladung 226 mm

GROHE EURODISC JOY

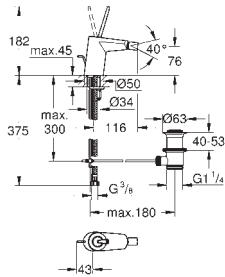
Bestell-Nr. Farbe Brutto-Preis
UVP* (Euro)

23 429 000 292,15



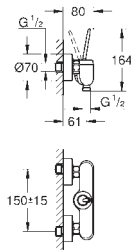
Joystick Unterputz-Einbaukörper, DN 15
für 2-Loch-Waschtischbatterien
ohne Fertigmontage
GROHE FeatherControl Joystick Kartusche
Wandeinbau
Einbautiefe 78,5 - 103,5 mm
Einbauschablone
DR-Messing

24 036 000 chrom 309,75
24 036 LS0 moon white / chrom 402,75



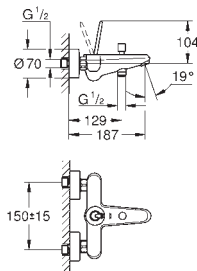
Eurodisc Joy Einhand-Bidetatterie, DN 15
Einlochmontage
GROHE FeatherControl Joystick Kartusche
GROHE StarLight Oberfläche
GROHE EcoJoy Kugelgelenk-Mousseur 5,7 l/min
GROHE QuickFix Plus Schnellbefestigungssystem
Zugstangen-Ablaufgarnitur 1 1/4"
flexible Anschlusschläuche

23 430 000 chrom 275,05
23 430 LS0 moon white / chrom 357,55




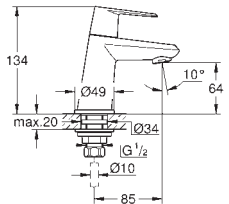

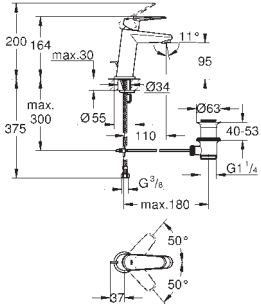

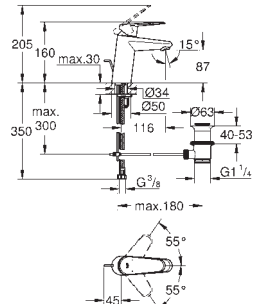

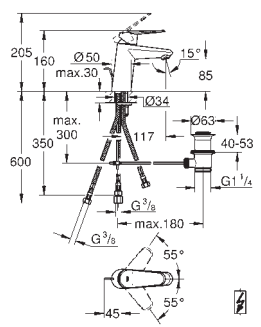

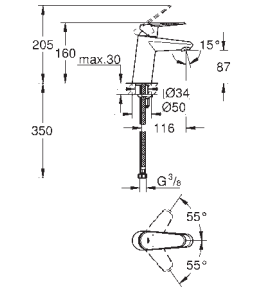
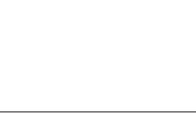

Eurodisc Joy Einhand-Brausebatterie, DN 15
Wandmontage
GROHE FeatherControl Joystick Kartusche
GROHE StarLight Oberfläche
Brauseabgang unten 1/2" mit integriertem Rückflussverhinderer
S-Anschlüsse
Eigensicher gegen Rückfließen

23 431 000 chrom 357,45
23 431 LS0 moon white / chrom 464,70



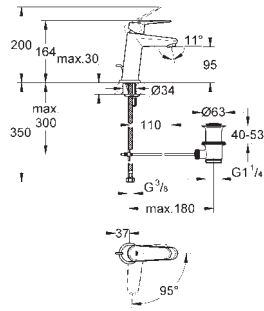
Eurodisc Joy Einhand-Wannenbatterie, DN 15
Wandmontage
GROHE SilkMove Joystick Kartusche
GROHE StarLight Oberfläche
automatische Umstellung: Wanne/Brause
Auslauf mit Mousseur
integrierter Rückflussverhinderer im Brauseabgang 1/2"
S-Anschlüsse
Eigensicher gegen Rückfließen

GROHE EURODISC COSMOPOLITAN

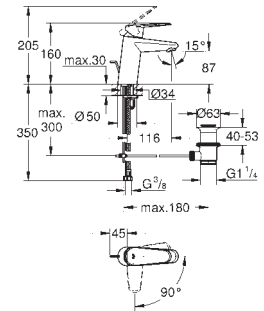
	Bestell-Nr.	Farbe	Brutto-Preis UVP* (Euro)
 	23 051 002	chrom	134,40
<p>Eurodisc Cosmopolitan Standventil XS-Size Einlochmontage Keramik-Oberteil 1/2", 90° GROHE StarLight Oberfläche GROHE EcoJoy 5,7 l/min SpeedClean Mousseur</p>			
 	23 049 002	chrom	217,25
<p>Eurodisc Cosmopolitan Einhand-Waschtischbatterie, DN 15 S-Size Einlochmontage GROHE SilkMove 28 mm Keramikkartusche GROHE StarLight Oberfläche GROHE QuickFix Plus Schnellbefestigungssystem Zugstangen-Ablaufgarnitur 1 1/4" flexible Anschlusschläuche</p>			
 	33 190 20E	chrom	234,80
<p>Eurodisc Cosmopolitan Einhand-Waschtischbatterie, DN 15 S-Size Einlochmontage GROHE SilkMove 35 mm Keramikkartusche variabel einstellbare Mengenbegrenzung mit Temperaturbegrenzer GROHE StarLight Oberfläche GROHE EcoJoy 5,7 l/min SpeedClean Mousseur GROHE QuickFix Plus Schnellbefestigungssystem Zugstangen-Ablaufgarnitur 1 1/4" flexible Anschlusschläuche</p>			
 	33 190 002	chrom	234,80
<p>33 190 002 dito, ohne Durchflussbegrenzung und Temperaturbegrenzer</p>			
 	33 177 002	chrom	318,90
<p>Eurodisc Cosmopolitan Einhand-Waschtischbatterie, DN 15 S-Size Einlochmontage GROHE SilkMove 35 mm Keramikkartusche variabel einstellbare Mengenbegrenzung GROHE StarLight Oberfläche GROHE QuickFix Plus Schnellbefestigungssystem Auslauf mit Strahlregler Zugstangen-Ablaufgarnitur 1 1/4" flexible Anschlusschläuche Niederdruck für offene Warmwasserbereiter</p>			
 	32 469 20E	chrom	222,65
<p>Eurodisc Cosmopolitan Einhand-Waschtischbatterie, DN 15 S-Size Einlochmontage GROHE SilkMove 35 mm Keramikkartusche variabel einstellbare Mengenbegrenzung mit Temperaturbegrenzer GROHE StarLight Oberfläche GROHE EcoJoy 5,7 l/min SpeedClean Mousseur GROHE QuickFix Plus Schnellbefestigungssystem glatter Körper flexible Anschlusschläuche</p>			

GROHE EURODISC COSMOPOLITAN

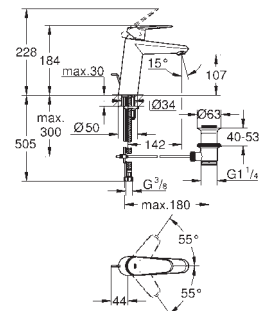
Bestell-Nr. Farbe Brutto-Preis UVP* (Euro)



23 389 20E chrom **234,80**
Eurodisc Cosmopolitan
Einhand-Waschtischbatterie, DN 15
S-Size
 Einlochmontage
 GROHE SilkMove ES 28 mm Keramikkartusche
Energie-Spar-Funktion Mittelstellung kalt
mit Temperaturbegrenzer
 GROHE StarLight Oberfläche
GROHE EcoJoy 5,7 l/min Mousseur
GROHE QuickFix Plus Schnell-Montage-System
Zugstangen-Ablaufgarnitur 1 1/4"
 flexible Anschlusschläuche

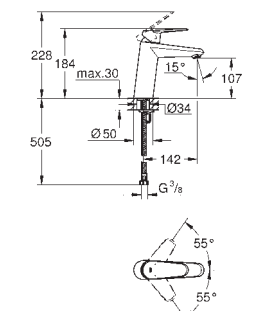


23 384 20E chrom **234,80**
Eurodisc Cosmopolitan
Einhand-Waschtischbatterie, DN 15
S-Size
 Einlochmontage
 GROHE SilkMove ES 35 mm Keramikkartusche
Energie-Spar-Funktion Mittelstellung kalt
 variabel einstellbare Mengenbegrenzung
mit Temperaturbegrenzer
 GROHE StarLight Oberfläche
GROHE EcoJoy 5,7 l/min Mousseur
GROHE QuickFix Plus Schnellbefestigungssystem
Zugstangen-Ablaufgarnitur 1 1/4"
 flexible Anschlusschläuche

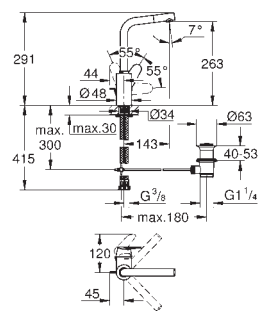


23 382 20E chrom **222,65**
dito, glatter Körper

23 448 002 chrom **266,85**
Eurodisc Cosmopolitan
Einhand-Waschtischbatterie, DN 15
M-Size
 Einlochmontage
 GROHE SilkMove 35 mm Keramikkartusche
 variabel einstellbare Mengenbegrenzung
 GROHE StarLight Oberfläche
GROHE EcoJoy 5,7 l/min Mousseur
GROHE QuickFix Plus Schnellbefestigungssystem
Zugstangen-Ablaufgarnitur 1 1/4"
 flexible Anschlusschläuche



23 449 002 chrom **259,90**
Eurodisc Cosmopolitan
Einhand-Waschtischbatterie, DN 15
M-Size
 Einlochmontage
 GROHE SilkMove 35 mm Keramikkartusche
 variabel einstellbare Mengenbegrenzung
 GROHE StarLight Oberfläche
GROHE EcoJoy 5,7 l/min Mousseur
GROHE QuickFix Schnellbefestigungssystem
glatter Körper
 flexible Anschlusschläuche


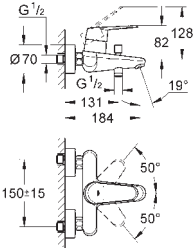

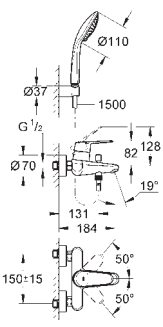

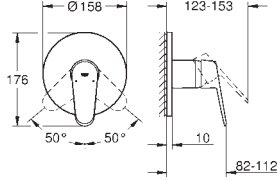

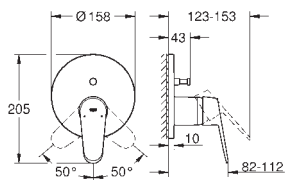

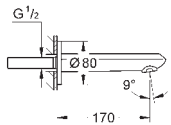


23 054 003 chrom **285,05**
Eurodisc Cosmopolitan
Einhand-Waschtischbatterie, DN 15
L-Size
 Einlochmontage
 Bedienungshebel aus Metall
 verdeckte Hebelbefestigung
 GROHE SilkMove 35 mm Keramikkartusche
 variabel einstellbare Mengenbegrenzung
 GROHE StarLight Oberfläche
GROHE Zero innenliegende Wasserführung - blei- und nickelfrei
GROHE QuickFix Plus Schnellbefestigungssystem
 Auslauf mit Mousseur
 schwenkbarer Rohrauslauf
 mit Anschlagbegrenzung
Zugstangen-Ablaufgarnitur 1 1/4"
 flexible Anschlusschläuche

GROHE EURODISC COSMOPOLITAN

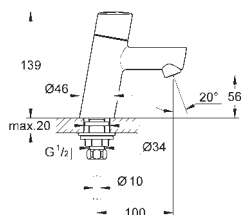
	Bestell-Nr.	Farbe	Brutto-Preis UVP* (Euro)
 	23 432 000	chrom	355,40
<p>Eurodisc Cosmopolitan Einhand-Waschtischbatterie, DN 15 XL-Size Einlochmontage für freistehende Waschschrüsseln GROHE SilkMove 35 mm Keramikkartusche variabel einstellbare Mengenbegrenzung GROHE StarLight Oberfläche GROHE EcoJoy 5,7 l/min SpeedClean Mousseur GROHE QuickFix Plus Schnellbefestigungssystem glatter Körper flexible Anschlusschläuche</p>			
 	19 573 002	chrom	288,45
<p>Eurodisc Cosmopolitan 2-Loch-Waschtischbatterie Wandmontage Fertigmontageset für 23 571 (ohne Unterputz-Einbaukörper) GROHE StarLight Oberfläche GROHE AquaGuide verstellbarer Mousseur Stichmaß 110 mm Ausladung 170 mm</p>			
	19 974 002	chrom	314,65
<p>19 974 002 dito, Ausladung 225 mm</p>			
 	23 571 000		283,25
<p>Einhand Unterputz-Universal- Einbaukörper, DN 15 für 2-Loch-Waschtischbatterien Wandeinbau ohne Fertigmontageteile GROHE SilkMove 35 mm Keramikkartusche variabel einstellbare Mengenbegrenzung mit Temperaturbegrenzer Positionierung des Auslaufs links oder rechts möglich Einbautiefe 45 bis 75 mm DR-Messing Einbauschaablone</p>			
 	33 244 002	chrom	359,75
<p>Eurodisc Cosmopolitan Einhand-Bidetbatterie, DN 15 Einlochmontage GROHE SilkMove 35 mm Keramikkartusche variabel einstellbare Mengenbegrenzung GROHE StarLight Oberfläche GROHE QuickFix Plus Schnellbefestigungssystem Kugelgelenk-Mousseur Zugstangen-Ablaufgarnitur 1 1/4" flexible Anschlusschläuche</p>			
 	33 569 002	chrom	251,15
<p>Eurodisc Cosmopolitan Einhand-Brausebatterie, DN 15 Wandmontage GROHE SilkMove 46 mm Keramikkartusche GROHE StarLight Oberfläche variabel einstellbare Mengenbegrenzung Brauseabgang unten 1/2" integrierter Rückflussverhinderer S-Anschlüsse Eigensicher gegen Rückfließen</p>			

GROHE EURODISC COSMOPOLITAN

	Bestell-Nr.	Farbe	Brutto-Preis UVP* (Euro)
 	33 390 002	chrom	332,65
<p>Eurodisc Cosmopolitan Einhand-Wannenbatterie, DN 15 Wandmontage GROHE SilkMove 46 mm Keramikkartusche GROHE StarLight Oberfläche variabel einstellbare Mengenbegrenzung automatische Umstellung: Wanne/Brause Auslauf mit Mousseur integrierter Rückflussverhinderer im Brauseabgang 1/2" S-Anschlüsse Eigensicher gegen Rückfließen</p>			
 	33 395 002	chrom	405,85
<p>Eurodisc Cosmopolitan Einhand-Wannenbatterie, DN 15 Wandmontage GROHE SilkMove 46 mm Keramikkartusche GROHE StarLight Oberfläche variabel einstellbare Mengenbegrenzung automatische Umstellung: Wanne/Brause Auslauf mit Mousseur integrierter Rückflussverhinderer im Brauseabgang 1/2" S-Anschlüsse Eigensicher gegen Rückfließen mit Brausegarnitur Handbrause Euphoria 110 Champagne (27 222) Handbrausehalter (27 056) Relaxaflex-Brauseschlauch 1.500 mm (28 151)</p>			
 	24 055 002	chrom	225,25
<p>Eurodisc Cosmopolitan Einhand-Brausebatterie Fertigmontageset für Rapido SmartBox (35 600) GROHE SilkMove 46 mm Keramikkartusche GROHE StarLight Oberfläche Wandrosette mit GROHE QuickFix mit verdeckter Rosetten- und Schaftabdichtung, verdeckte Befestigung Rosette aus Metall, nachträglich 6° ausrichtbar Bedienungshebel aus Metall Durchfluss: Abgang B oder C = 30 l/min ohne Rohbau-Set</p>			
	35 600 000	N/N	94,40
GROHE Rapido SmartBox Unterputz-Einbaukörper			
 	24 056 002	chrom	247,95
<p>Eurodisc Cosmopolitan Einhand-Wannenbatterie Fertigmontageset für Rapido SmartBox (35 600) GROHE SilkMove 46 mm Keramikkartusche GROHE StarLight Oberfläche Wandrosette mit GROHE QuickFix mit verdeckter Rosetten- und Schaftabdichtung, verdeckte Befestigung Rosette aus Metall, nachträglich 6° ausrichtbar Bedienungshebel aus Metall automatische Umstellung: Wanne/Brause Durchfluss: Abgang B = 27 l/min, Abgang C = 27 l/min ohne Rohbau-Set</p>			
	35 600 000	N/N	94,40
GROHE Rapido SmartBox Unterputz-Einbaukörper			
 	13 278 002	chrom	117,95
<p>Eurodisc Cosmopolitan Wanneneinlauf Wandmontage GROHE StarLight Oberfläche Auslauf mit Mousseur Ausladung 170 mm</p>			

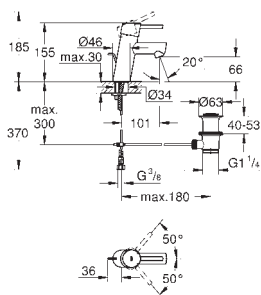
*UVP = Unverbindliche Preisempfehlung

Bestell-Nr. Farbe Brutto-Preis
UVP* (Euro)



32 207 001 chrom 124,10

**Concetto
Standventil
XS-Size**
Einlochmontage
Keramik-Oberteile 1/2", 90°
GROHE StarLight Oberfläche
GROHE EcoJoy 5,7 l/min SpeedClean Mousseur

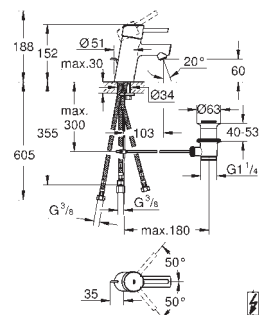


32 204 10E chrom 173,60

**Concetto
Einhand-Waschtischbatterie, DN 15
S-Size**
Einlochmontage
GROHE SilkMove 28 mm Keramikkartusche
mit Temperaturbegrenzer
GROHE StarLight Oberfläche
GROHE EcoJoy 5,7 l/min SpeedClean Mousseur
GROHE QuickFix Schnellbefestigungssystem
Zugstangen-Ablaufgarnitur 1 1/4"
flexible Anschlussschläuche

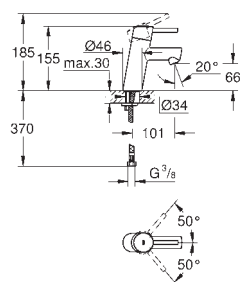
32 204 001 chrom 173,60

dito, ohne Durchflussbegrenzung



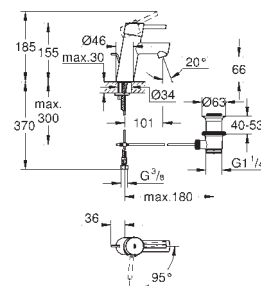
23 060 001 chrom 231,25

**Concetto
Einhand-Waschtischbatterie, DN 15
S-Size**
Einlochmontage
GROHE SilkMove 35 mm Keramikkartusche
variabel einstellbare Mengenbegrenzung
GROHE StarLight Oberfläche
GROHE QuickFix Schnellbefestigungssystem
Auslauf mit Strahlregler
Zugstangen-Ablaufgarnitur 1 1/4"
flexible Anschlussschläuche
Niederdruck für offene Warmwasserbereiter



32 240 10E chrom 160,05

**Concetto
Einhand-Waschtischbatterie, DN 15
S-Size**
Einlochmontage
GROHE SilkMove 28 mm Keramikkartusche
mit Temperaturbegrenzer
GROHE StarLight Oberfläche
GROHE EcoJoy 5,7 l/min SpeedClean Mousseur
GROHE QuickFix Schnellbefestigungssystem
glatter Körper
flexible Anschlussschläuche



23 380 10E chrom 173,60

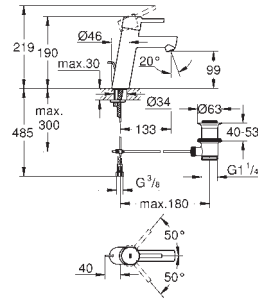
**Concetto
Einhand-Waschtischbatterie, DN 15
S-Size**
Einlochmontage
GROHE SilkMove ES 28 mm Keramikkartusche
**Energie-Spar-Funktion Mittelstellung kalt
mit Temperaturbegrenzer**
GROHE StarLight Oberfläche
GROHE EcoJoy 5,7 l/min Mousseur
GROHE QuickFix Schnellbefestigungssystem
Zugstangen-Ablaufgarnitur 1 1/4"
flexible Anschlussschläuche

23 385 10E chrom 160,05

dito, glatter Körper

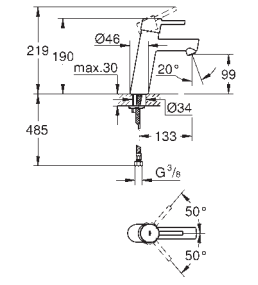
GROHE CONCETTO

Bestell-Nr. Farbe Brutto-Preis
UVP* (Euro)



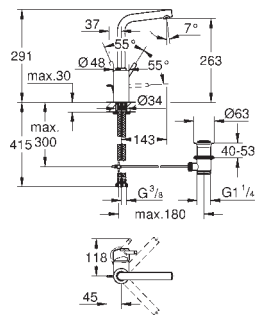
23 450 001 chrom 200,05

Concetto
Einhand-Waschtischbatterie, DN 15
M-Size
Einlochmontage
GROHE SilkMove 28 mm Keramikkartusche
mit Temperaturbegrenzer
GROHE StarLight Oberfläche
GROHE EcoJoy 5,7 l/min SpeedClean Mousseur
GROHE QuickFix Schnellbefestigungssystem
Zugstangen-Ablaufgarnitur 1 1/4"
flexible Anschlusschläuche



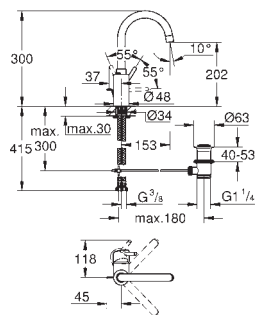
23 451 001 chrom 193,20

Concetto
Einhand-Waschtischbatterie, DN 15
M-Size
Einlochmontage
GROHE SilkMove 28 mm Keramikkartusche
mit Temperaturbegrenzer
GROHE StarLight Oberfläche
GROHE EcoJoy 5,7 l/min SpeedClean Mousseur
GROHE QuickFix Schnellbefestigungssystem
glatter Körper
flexible Anschlusschläuche



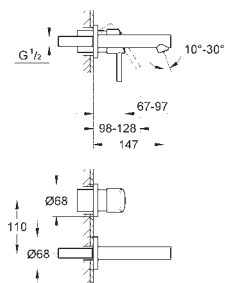
23 739 002 chrom 267,55

Concetto
Einhand-Waschtischbatterie, DN 15
L-Size
Einlochmontage
GROHE SilkMove 35 mm Keramikkartusche
variabel einstellbare Mengenbegrenzung
GROHE StarLight Oberfläche
GROHE EcoJoy 5,7 l/min Mousseur
GROHE Zero innenliegende Wasserführung - blei- und nickelfrei
GROHE QuickFix Schnellbefestigungssystem
schwenkbarer Rohrauslauf mit Anschlagbegrenzung
Zugstangen-Ablaufgarnitur 1 1/4"
flexible Anschlusschläuche



32 629 002 chrom 260,65

Concetto
Einhand-Waschtischbatterie, DN 15
L-Size
Einlochmontage
GROHE SilkMove 35 mm Keramikkartusche
variabel einstellbare Mengenbegrenzung
GROHE StarLight Oberfläche
GROHE Zero innenliegende Wasserführung - blei- und nickelfrei
GROHE QuickFix Schnellbefestigungssystem
Auslauf mit Mousseur
schwenkbarer Rohrauslauf mit Anschlagbegrenzung
Zugstangen-Ablaufgarnitur 1 1/4"
flexible Anschlusschläuche



19 575 001 chrom 259,85

Concetto
2-Loch-Waschtischbatterie
Wandmontage
Fertigmontageset für 23 571
(ohne Unterputz-Einbaukörper)
GROHE StarLight Oberfläche
GROHE AquaGuide verstellbarer Mousseur
Stichmaß 110 mm
Ausladung 147 mm

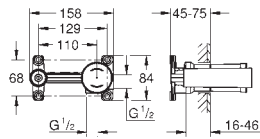
Bestell-Nr.

Farbe

Brutto-Preis
UVP* (Euro)

23 571 000

283,25



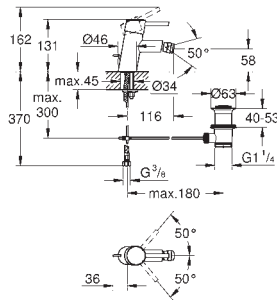
Einhand Unterputz-Universal-Einbaukörper, DN 15
für 2-Loch-Waschtischbatterien

Wandeinbau
ohne Fertigmontageteile
GROHE SilkMove 35 mm Keramikkartusche
variabel einstellbare Mengenbegrenzung
mit Temperaturbegrenzer
Positionierung des Auslaufs links oder rechts möglich
Einbautiefe 45 bis 75 mm
DR-Messing
Einbauschablone

32 208 001

chrom

233,90



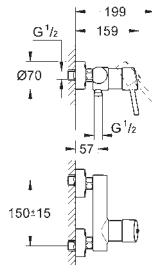
Concetto Einhand-Bidetatterie, DN 15

Einlochmontage
GROHE SilkMove 28 mm Keramikkartusche
mit Temperaturbegrenzer
GROHE StarLight Oberfläche
GROHE QuickFix Schnellbefestigungssystem
Kugelgelenk-Mousseur
Zugstangen-Ablaufgarnitur 1 1/4"
flexible Anschlussschläuche

32 210 001

chrom

182,75

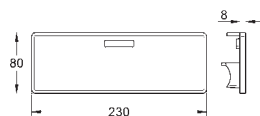


Concetto Einhand-Brausebatterie, DN 15

Wandmontage
GROHE SilkMove 46 mm Keramikkartusche
GROHE StarLight Oberfläche
variabel einstellbare Mengenbegrenzung
Brauseabgang unten 1/2" mit integriertem Rückflussverhinderer
S-Anschlüsse
Eigensicher gegen Rückfließen

18 391 001

44,65

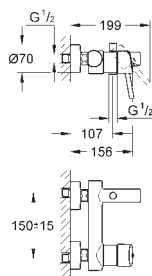


Concetto Ablage
für 32 210 001

32 211 001

chrom

228,55

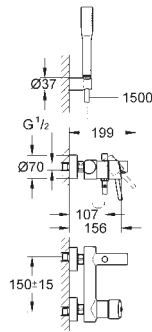


Concetto Einhand-Wannenbatterie, DN 15

Wandmontage
GROHE SilkMove 46 mm Keramikkartusche
GROHE StarLight Oberfläche
variabel einstellbare Mengenbegrenzung
automatische Umstellung: Wanne/Brause
Auslauf mit Mousseur
integrierter Rückflussverhinderer im Brauseabgang 1/2"
S-Anschlüsse
Eigensicher gegen Rückfließen

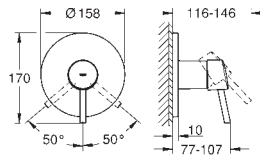
GROHE CONCETTO

Bestell-Nr. Farbe Brutto-Preis
UVP* (Euro)



32 212 001 chrom 277,55

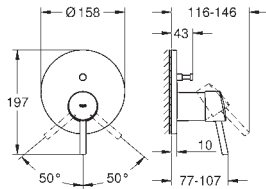
Concetto
Einhand-Wannenbatterie, DN 15
Wandmontage
GROHE SilkMove 46 mm Keramikkartusche
GROHE StarLight Oberfläche
variabel einstellbare Mengenbegrenzung
automatische Umstellung: Wanne/Brause
Auslauf mit Mousseur
integrierter Rückflussverhinderer im Brauseabgang 1/2"
S-Anschlüsse
Eigensicher gegen Rückfließen
mit Brausegarnitur
Handbrause Euphoria Cosmopolitan (27 400)
Handbrausehalter (27 056)
Relaxaflex-Brauseschlauch 1.500 mm (28 151)



24 053 001 chrom 220,50

Concetto
Einhand-Brausebatterie
Fertigmontageset für **Rapido SmartBox (35 600)**
GROHE SilkMove 46 mm Keramikkartusche
GROHE StarLight Oberfläche
Wandrosette mit GROHE QuickFix mit verdeckter Rosetten- und Schaftabdichtung, verdeckte Befestigung
Rosette aus Metall, nachträglich 6° ausrichtbar
Bedienungshebel aus Metall
Durchfluss: Abgang B oder C = 30 l/min
ohne Rohbau-Set

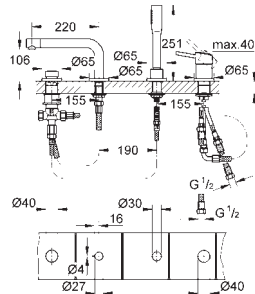
35 600 000 N/N 94,40
GROHE Rapido SmartBox Unterputz-Einbaukörper



24 054 001 chrom 243,35

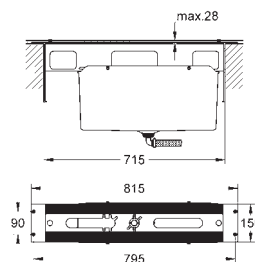
Concetto
Einhand-Wannenbatterie
Fertigmontageset für **Rapido SmartBox (35 600)**
GROHE SilkMove 46 mm Keramikkartusche
GROHE StarLight Oberfläche
Wandrosette mit GROHE QuickFix mit verdeckter Rosetten- und Schaftabdichtung, verdeckte Befestigung
Rosette aus Metall, nachträglich 6° ausrichtbar
Bedienungshebel aus Metall
automatische Umstellung: Wanne/Brause
Durchfluss: Abgang B = 27 l/min, Abgang C = 27 l/min
ohne Rohbau-Set

35 600 000 N/N 94,40
GROHE Rapido SmartBox Unterputz-Einbaukörper



19 576 002 chrom 881,30

Concetto
4-Loch Einhand-Wannenkombination
GROHE SilkMove 46 mm Keramikkartusche
GROHE StarLight Oberfläche
bestehend aus:
Auslauf-Aufnahme vormontiert
Einhandmischer-Bedienelement
Wanneneinlauf mit Mousseur
Umstellung Wanne/Brause
Euphoria Cosmopolitan Handbrause 6,6 l/min
Metallbrauseschlauch 2000 mm
flexible Anschlussschläuche
Anschluss für Brauseschlauch
Eigensicher gegen Rückfließen
kann mit 29 037 verwendet werden



29 037 000 934,55

Wannenrandkombination
Unterbau für Fliesenbankmontage
bestehend aus:
Grundrahmen
Auffangsystem mit integriertem Ablauf
für eindringendes Spritzwasser

45 388 000 92,65
Standbeine für Grundrahmen

GROHE CONCETTO

Bestell-Nr.

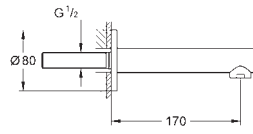
Farbe

Brutto-Preis
UVP* (Euro)

13 280 001


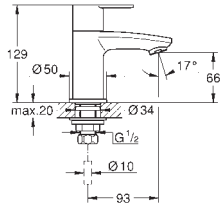

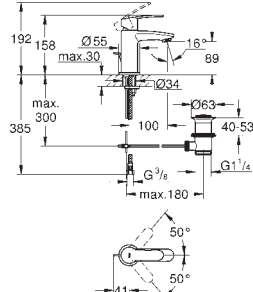

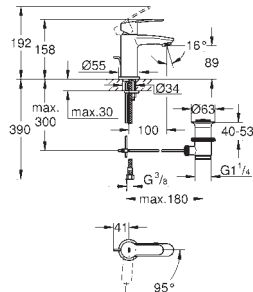

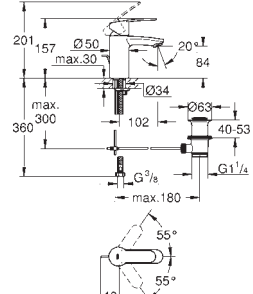

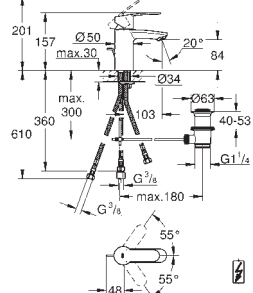


chrom

112,30



Concetto
Wanneneinlauf
Wandmontage
GROHE StarLight Oberfläche
Auslauf mit Mousseur
Ausladung 170 mm

GROHE EUROSTYLE COSMOPOLITAN

	Bestell-Nr.	Farbe	Brutto-Preis UVP* (Euro)
 	23 039 002	chrom	119,45
<p>Eurostyle Cosmopolitan Standventil XS-Size Einlochmontage Keramik-Oberteil 1/2", 90° GROHE StarLight Oberfläche</p>			
 	23 037 002	chrom	161,45
<p>Eurostyle Cosmopolitan Einhand-Waschtischbatterie, DN 15 S-Size Einlochmontage GROHE SilkMove 28 mm Keramikkartusche GROHE StarLight Oberfläche GROHE QuickFix Schnellbefestigungssystem Zugstangen-Ablaufgarnitur 1 1/4" flexible Anschlusschläuche</p>			
 	23 387 20E	chrom	174,60
<p>Eurostyle Cosmopolitan Einhand-Waschtischbatterie, DN 15 S-Size Einlochmontage GROHE SilkMove ES 28 mm Keramikkartusche Energie-Spar-Funktion Mittelstellung kalt mit Temperaturbegrenzer GROHE StarLight Oberfläche GROHE EcoJoy 5,7 l/min Mousseur GROHE QuickFix Schnellbefestigungssystem Zugstangen-Ablaufgarnitur 1 1/4" flexible Anschlusschläuche</p>			
 	33 552 20E	chrom	174,60
<p>Eurostyle Cosmopolitan Einhand-Waschtischbatterie, DN 15 S-Size Einlochmontage GROHE SilkMove 35 mm Keramikkartusche variabel einstellbare Mengenbegrenzung mit Temperaturbegrenzer GROHE StarLight Oberfläche GROHE EcoJoy 5,7 l/min SpeedClean Mousseur GROHE QuickFix Schnellbefestigungssystem Zugstangen-Ablaufgarnitur 1 1/4" flexible Anschlusschläuche</p>			
 	33 552 002	chrom	174,60
<p>33 552 002 dito, ohne Durchflussbegrenzung und Temperaturbegrenzer</p>			
 	33 561 002	chrom	230,50
<p>Eurostyle Cosmopolitan Einhand-Waschtischbatterie, DN 15 S-Size Einlochmontage GROHE SilkMove 35 mm Keramikkartusche variabel einstellbare Mengenbegrenzung GROHE StarLight Oberfläche GROHE QuickFix Schnellbefestigungssystem Auslauf mit Strahlregler Zugstangen-Ablaufgarnitur 1 1/4" flexible Anschlusschläuche Niederdruck für offene Warmwasserbereiter</p>			

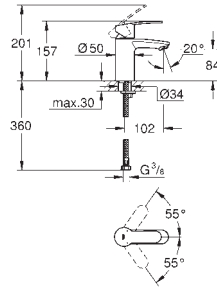
*UVP = Unverbindliche Preisempfehlung

GROHE EUROSTYLE COSMOPOLITAN

Bestell-Nr.

Farbe

Brutto-Preis
UVP* (Euro)



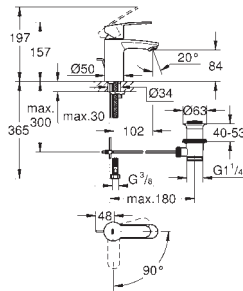
32 468 20E

chrom

158,60

Eurostyle Cosmopolitan
Einhand-Waschtischbatterie, DN 15
S-Size

Einlochmontage
GROHE SilkMove 35 mm Keramikkartusche
variabel einstellbare Mengenbegrenzung
mit Temperaturbegrenzer
GROHE StarLight Oberfläche
GROHE EcoJoy 5,7 l/min SpeedClean Mousseur
GROHE QuickFix Schnellbefestigungssystem
glatter Körper
flexible Anschlussschläuche



23 374 20E

chrom

174,60

Eurostyle Cosmopolitan
Einhand-Waschtischbatterie, DN 15
S-Size

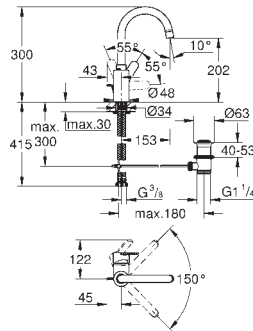
Einlochmontage
GROHE SilkMove ES 35 mm Keramikkartusche
Energie-Spar-Funktion Mittelstellung kalt
variabel einstellbare Mengenbegrenzung
mit Temperaturbegrenzer
GROHE StarLight Oberfläche
GROHE EcoJoy 5,7 l/min Mousseur
GROHE QuickFix Schnellbefestigungssystem
Zugstangen-Ablaufgarnitur 1 1/4"
flexible Anschlussschläuche

23 373 20E

chrom

158,60

dito, glatter Körper



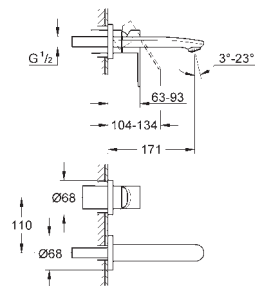
23 043 003

chrom

236,10

Eurostyle Cosmopolitan
Einhand-Waschtischbatterie, DN 15
L-Size

Einlochmontage
GROHE SilkMove 35 mm Keramikkartusche
variabel einstellbare Mengenbegrenzung
GROHE StarLight Oberfläche
GROHE Zero innenliegende Wasserführung - blei- und nickelfrei
GROHE QuickFix Schnellbefestigungssystem
schwenkbarer Rohrauslauf mit Anschlagbegrenzung
Zugstangen-Ablaufgarnitur 1 1/4"
flexible Anschlussschläuche



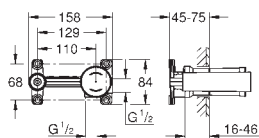
19 571 002

chrom

264,00

Eurostyle Cosmopolitan
2-Loch-Waschtischbatterie

Wandmontage
Fertigmontageset für 23 571
(ohne Unterputz-Einbaukörper)
GROHE StarLight Oberfläche
GROHE AquaGuide verstellbarer Mousseur
Stichmaß 110 mm
Ausladung 171 mm



23 571 000

283,25

Einhand Unterputz-Universal-
Einbaukörper, DN 15

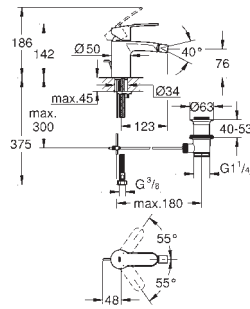
für 2-Loch-Waschtischbatterien
Wandeinbau
ohne Fertigmontageteile
GROHE SilkMove 35 mm Keramikkartusche
variabel einstellbare Mengenbegrenzung
mit Temperaturbegrenzer
Positionierung des Auslaufs links oder rechts möglich
Einbautiefe 45 bis 75 mm
DR-Messing
Einbauschablone

GROHE EUROSTYLE COSMOPOLITAN

Bestell-Nr.

Farbe

Brutto-Preis
UVP* (Euro)



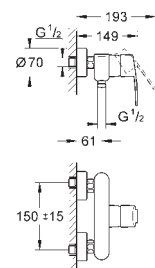
33 565 002

chrom

236,10

**Eurostyle Cosmopolitan
Einhand-Bidetatterie, DN 15**

Einlochmontage
GROHE SilkMove 35 mm Keramikkartusche
variabel einstellbare Mengenbegrenzung
GROHE StarLight Oberfläche
GROHE QuickFix Schnellbefestigungssystem
Kugelgelenk-Mousseur
Zugstangen-Ablaufgarnitur 1 1/4"
flexible Anschlusschläuche



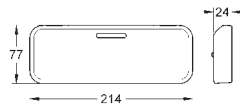
33 590 002

chrom

184,35

**Eurostyle Cosmopolitan
Einhand-Brausebatterie, DN 15**

Wandmontage
GROHE SilkMove 46 mm Keramikkartusche
GROHE StarLight Oberfläche
variabel einstellbare Mengenbegrenzung
Brauseabgang unten 1/2"
integrierter Rückflussverhinderer
S-Anschlüsse
Eigensicher gegen Rückfließen

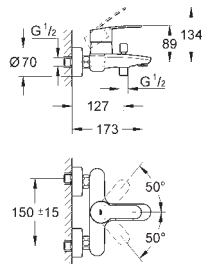
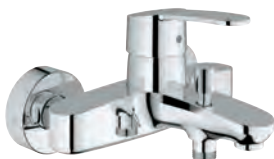


18 383 002

41,70

Eurostyle Cosmopolitan

Ablage
für 33 590 002
für 33 982 002



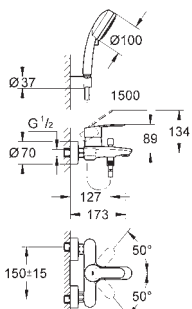
33 591 002

chrom

230,50

**Eurostyle Cosmopolitan
Einhand-Wannenbatterie, DN 15**

Wandmontage
GROHE SilkMove 46 mm Keramikkartusche
GROHE StarLight Oberfläche
variabel einstellbare Mengenbegrenzung
automatische Umstellung: Wanne/Brause
Auslauf mit Mousseur
integrierter Rückflussverhinderer im Brauseabgang 1/2"
S-Anschlüsse
Eigensicher gegen Rückfließen



33 592 00A


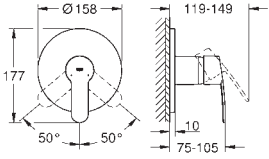

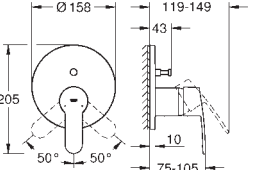

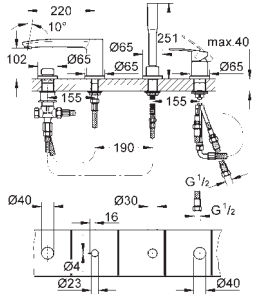

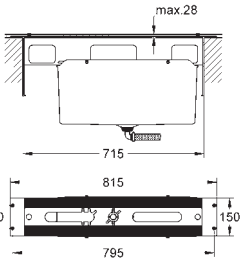

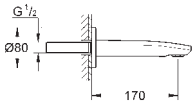
chrom

278,30


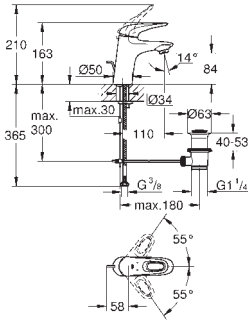

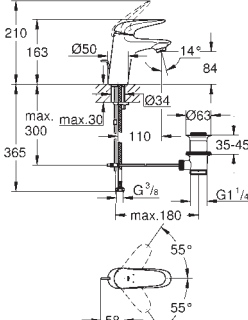

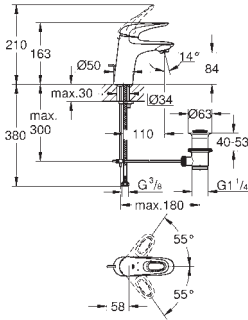

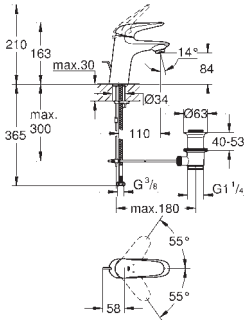

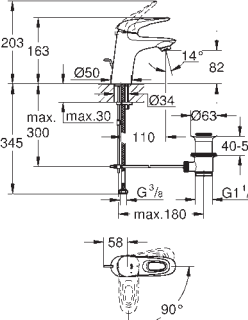
**Eurostyle Cosmopolitan
Einhand-Wannenbatterie, DN 15**

Wandmontage
GROHE SilkMove 46 mm Keramikkartusche
GROHE StarLight Oberfläche
variabel einstellbare Mengenbegrenzung
automatische Umstellung: Wanne/Brause
Auslauf mit Mousseur
integrierter Rückflussverhinderer im Brauseabgang 1/2"
S-Anschlüsse
Eigensicher gegen Rückfließen
mit Brausegarnitur
Handbrause Tempesta C 100, 2 Strahlarten (27 571)
Handbrausehalter (27 056)
Relaxaflex-Brauseschlauch 1.500 mm (28 151)

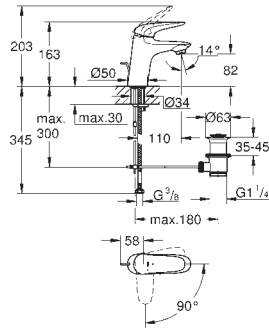
GROHE EUROSTYLE COSMOPOLITAN

	Bestell-Nr.	Farbe	Brutto-Preis UVP* (Euro)
 	24 051 002	chrom	217,50
<p>Eurostyle Cosmopolitan Einhand-Brausebatterie Fertigmontageset für Rapido SmartBox (35 600) GROHE SilkMove 46 mm Keramikkartusche GROHE StarLight Oberfläche Wandrosette mit GROHE QuickFix mit verdeckter Rosetten- und Schaftabdichtung, verdeckte Befestigung Rosette aus Metall, nachträglich 6° ausrichtbar Bedienungshebel aus Metall Durchfluss: Abgang B oder C = 30 l/min ohne Rohbau-Set</p>			
	35 600 000 N/N		94,40
<p>GROHE Rapido SmartBox Unterputz-Einbaukörper</p>			
 	24 052 002	chrom	240,95
<p>Eurostyle Cosmopolitan Einhand-Wannenbatterie Fertigmontageset für Rapido SmartBox (35 600) GROHE SilkMove 46 mm Keramikkartusche GROHE StarLight Oberfläche Wandrosette mit GROHE QuickFix mit verdeckter Rosetten- und Schaftabdichtung, verdeckte Befestigung Rosette aus Metall, nachträglich 6° ausrichtbar Bedienungshebel aus Metall automatische Umstellung: Wanne/Brause Durchfluss: Abgang B = 27 l/min, Abgang C = 27 l/min ohne Rohbau-Set</p>			
	35 600 000 N/N		94,40
<p>GROHE Rapido SmartBox Unterputz-Einbaukörper</p>			
 	23 048 003	chrom	863,50
<p>Eurostyle Cosmopolitan 4-Loch Einhand-Wannenkombination GROHE SilkMove 46 mm Keramikkartusche GROHE StarLight Oberfläche bestehend aus: Auslauf-Aufnahme vormontiert Einhandmischer-Bedienelement Wanneneinlauf mit Mousseur Umstellung Wanne/Brause Euphoria Cosmopolitan Handbrause 6,6 l/min Metallbrauseschlauch 2000 mm flexible Anschlusschläuche Anschluss für Brauseschlauch Eigensicher gegen Rückfließen kann mit 29 037 verwendet werden</p>			
 	29 037 000		934,55
<p>Wannenrandkombination Unterbau für Fliesenbankmontage bestehend aus: Grundrahmen Auffangsystem mit integriertem Ablauf für eindringendes Spritzwasser</p>			
	45 388 000		92,65
<p>Standbeine für Grundrahmen</p>			
 	13 276 002	chrom	118,60
<p>Eurostyle Cosmopolitan Wanneneinlauf Wandmontage GROHE StarLight Oberfläche Auslauf mit Mousseur Ausladung 170 mm</p>			

GROHE EUROSTYLE

		Bestell-Nr.	Farbe	Brutto-Preis UVP* (Euro)
		33 558 003 33 558 LS3	chrom moon white / chrom	164,40 213,25
		Eurostyle Einhand-Waschtischbatterie, DN 15 S-Size Einlochmontage offener Metall-Hebelgriff GROHE SilkMove 35 mm Keramikkartusche variabel einstellbare Mengenbegrenzung mit Temperaturbegrenzer GROHE StarLight Oberfläche GROHE EcoJoy 5,7 l/min Mousseur GROHE QuickFix Schnellbefestigungssystem Zugstangen-Ablaufgarnitur 1 1/4" flexible Anschlussschläuche		
		23 707 003 23 707 LS3	chrom moon white / chrom	155,50 204,40
		Eurostyle Einhand-Waschtischbatterie, DN 15 S-Size Einlochmontage geschlossener Metall-Hebelgriff GROHE SilkMove 35 mm Keramikkartusche variabel einstellbare Mengenbegrenzung mit Temperaturbegrenzer GROHE StarLight Oberfläche GROHE EcoJoy 5,7 l/min Mousseur GROHE QuickFix Schnellbefestigungssystem Zugstangen-Ablaufgarnitur 1 1/4" flexible Anschlussschläuche		
		23 564 003	chrom	172,20
		Eurostyle Einhand-Waschtischbatterie, DN 15 S-Size Einlochmontage offener Metall-Hebelgriff GROHE SilkMove 35 mm Keramikkartusche variabel einstellbare Mengenbegrenzung mit Temperaturbegrenzer GROHE StarLight Oberfläche GROHE EcoJoy 5,7 l/min Mousseur GROHE Zero innenliegende Wasserführung - blei- und nickelfrei GROHE QuickFix Schnellbefestigungssystem Zugstangen-Ablaufgarnitur 1 1/4" flexible Anschlussschläuche		
		23 708 003	chrom	163,30
		Eurostyle Einhand-Waschtischbatterie, DN 15 S-Size Einlochmontage geschlossener Metall-Hebelgriff GROHE SilkMove 35 mm Keramikkartusche variabel einstellbare Mengenbegrenzung mit Temperaturbegrenzer GROHE StarLight Oberfläche GROHE EcoJoy 5,7 l/min Mousseur GROHE Zero innenliegende Wasserführung - blei- und nickelfrei GROHE QuickFix Schnellbefestigungssystem Zugstangen-Ablaufgarnitur 1 1/4" flexible Anschlussschläuche		
		23 374 003 23 374 LS3	chrom moon white / chrom	164,40 213,25
		Eurostyle Einhand-Waschtischbatterie, DN 15 S-Size Einlochmontage offener Metall-Hebelgriff GROHE SilkMove ES 35 mm Keramikkartusche Energie-Spar-Funktion Mittelstellung kalt variabel einstellbare Mengenbegrenzung mit Temperaturbegrenzer GROHE StarLight Oberfläche GROHE EcoJoy 5,7 l/min Mousseur GROHE QuickFix Schnellbefestigungssystem Zugstangen-Ablaufgarnitur 1 1/4" flexible Anschlussschläuche		

Bestell-Nr. Farbe Brutto-Preis
UVP* (Euro)

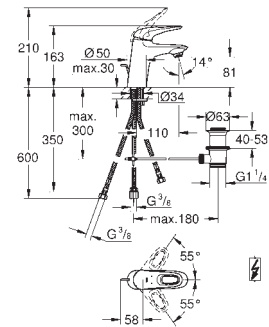


23 709 003
23 709 LS3

chrom
moon white / chrom

155,50
204,40

Eurostyle
Einhand-Waschtischbatterie, DN 15
S-Size
Einlochmontage
geschlossener Metall-Hebelgriff
GROHE SilkMove ES 35 mm Keramikkartusche
Energie-Spar-Funktion Mittelstellung kalt
variabel einstellbare Mengenbegrenzung
mit Temperaturbegrenzer
GROHE StarLight Oberfläche
GROHE EcoJoy 5,7 l/min Mousseur
GROHE QuickFix Schnellbefestigungssystem
Zugstangen-Ablaufgarnitur 1 1/4"
flexible Anschlusschläuche

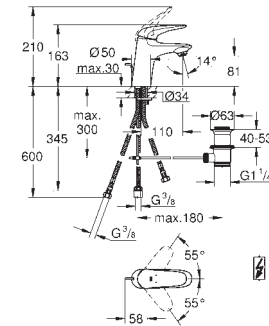


33 561 003

chrom

233,25

Eurostyle
Einhand-Waschtischbatterie, DN 15
S-Size
Einlochmontage
offener Metall-Hebelgriff
GROHE SilkMove 35 mm Keramikkartusche
variabel einstellbare Mengenbegrenzung
GROHE StarLight Oberfläche
GROHE QuickFix Schnellbefestigungssystem
Auslauf mit Strahlregler
Zugstangen-Ablaufgarnitur 1 1/4"
flexible Anschlusschläuche
Niederdruck für offene Warmwasserbereiter

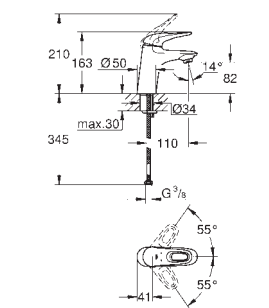


23 710 003

chrom

224,40

Eurostyle
Einhand-Waschtischbatterie, DN 15
S-Size
Einlochmontage
geschlossener Metall-Hebelgriff
GROHE SilkMove 35 mm Keramikkartusche
variabel einstellbare Mengenbegrenzung
GROHE StarLight Oberfläche
GROHE QuickFix Schnellbefestigungssystem
Auslauf mit Strahlregler
Zugstangen-Ablaufgarnitur 1 1/4"
flexible Anschlusschläuche
Niederdruck für offene Warmwasserbereiter

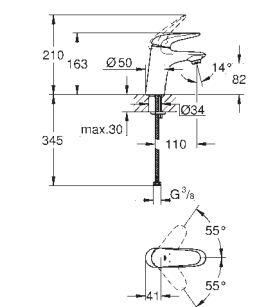


32 468 003

chrom

155,50

Eurostyle
Einhand-Waschtischbatterie, DN 15
S-Size
Einlochmontage
offener Metall-Hebelgriff
GROHE SilkMove 35 mm Keramikkartusche
variabel einstellbare Mengenbegrenzung
mit Temperaturbegrenzer
GROHE StarLight Oberfläche
GROHE EcoJoy 5,7 l/min Mousseur
GROHE QuickFix Schnellbefestigungssystem
glatter Körper
flexible Anschlusschläuche




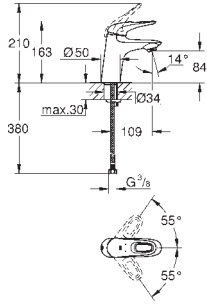

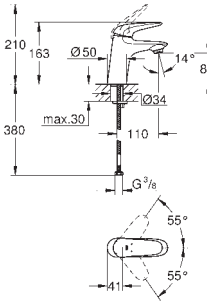

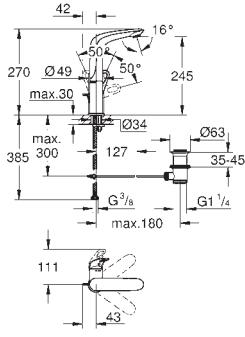

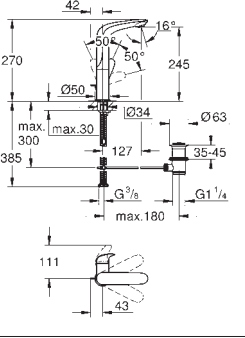

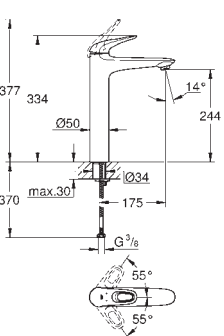
23 715 003

chrom

146,65

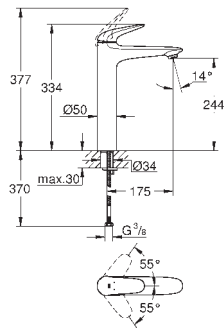
Eurostyle
Einhand-Waschtischbatterie, DN 15
S-Size
Einlochmontage
geschlossener Metall-Hebelgriff
GROHE SilkMove 35 mm Keramikkartusche
variabel einstellbare Mengenbegrenzung
mit Temperaturbegrenzer
GROHE StarLight Oberfläche
GROHE EcoJoy 5,7 l/min Mousseur
GROHE QuickFix Schnellbefestigungssystem
glatter Körper
flexible Anschlusschläuche

GROHE EUROSTYLE

	Bestell-Nr.	Farbe	Brutto-Preis UVP* (Euro)
		<p>23 567 003</p> <p>Eurostyle Einhand-Waschtischbatterie, DN 15 S-Size Einlochmontage offener Metall-Hebelgriff GROHE SilkMove 35 mm Keramikkartusche variabel einstellbare Mengenbegrenzung mit Temperaturbegrenzer GROHE StarLight Oberfläche GROHE EcoJoy 5,7 l/min Mousseur GROHE Zero innenliegende Wasserführung - blei- und nickelfrei GROHE QuickFix Schnellbefestigungssystem glatter Körper flexible Anschlussschläuche</p>	<p>chrom</p> <p>163,30</p>
		<p>23 716 003</p> <p>Eurostyle Einhand-Waschtischbatterie, DN 15 S-Size Einlochmontage geschlossener Metall-Hebelgriff GROHE SilkMove 35 mm Keramikkartusche variabel einstellbare Mengenbegrenzung mit Temperaturbegrenzer GROHE StarLight Oberfläche GROHE EcoJoy 5,7 l/min Mousseur GROHE Zero innenliegende Wasserführung - blei- und nickelfrei GROHE QuickFix Schnellbefestigungssystem glatter Körper flexible Anschlussschläuche</p>	<p>chrom</p> <p>154,40</p>
		<p>23 569 003 23 569 LS3</p> <p>Eurostyle Einhand-Waschtischbatterie, DN 15 L-Size Einlochmontage offener Metall-Hebelgriff GROHE SilkMove 28 mm Keramikkartusche mit Temperaturbegrenzer GROHE StarLight Oberfläche GROHE EcoJoy 5,7 l/min Mousseur GROHE QuickFix Schnellbefestigungssystem schwenkbarer Gussauslauf Schwenkbereich 360° Zugstangen-Ablaufgarnitur 1 1/4" flexible Anschlussschläuche</p>	<p>chrom moon white / chrom</p> <p>255,45 332,05</p>
		<p>23 718 003 23 718 LS3</p> <p>Eurostyle Einhand-Waschtischbatterie, DN 15 L-Size Einlochmontage geschlossener Metall-Hebelgriff GROHE SilkMove 28 mm Keramikkartusche mit Temperaturbegrenzer GROHE StarLight Oberfläche GROHE EcoJoy 5,7 l/min Mousseur GROHE QuickFix Schnellbefestigungssystem schwenkbarer Gussauslauf Schwenkbereich 360° Zugstangen-Ablaufgarnitur 1 1/4"</p>	<p>chrom moon white / chrom</p> <p>246,60 323,25</p>
		<p>23 570 003 23 570 LS3</p> <p>Eurostyle Einhand-Waschtischbatterie, DN 15 XL-Size Einlochmontage offener Metall-Hebelgriff für freistehende Waschschrüsseln GROHE SilkMove 35 mm Keramikkartusche mit Temperaturbegrenzer GROHE StarLight Oberfläche GROHE EcoJoy 5,7 l/min Mousseur GROHE QuickFix Schnellbefestigungssystem glatter Körper flexible Anschlussschläuche</p>	<p>chrom moon white / chrom</p> <p>318,75 415,40</p>

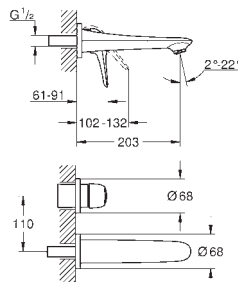
*UVP = Unverbindliche Preisempfehlung

Bestell-Nr. Farbe Brutto-Preis
UVP* (Euro)



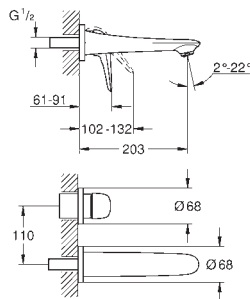
23 719 003 chrom **309,95**
23 719 LS3 moon white / chrom **406,50**

Eurostyle
Einhand-Waschtischbatterie, DN 15
XL-Size
Einlochmontage
geschlossener Metall-Hebelgriff
für freistehende Waschschrüsseln
GROHE SilkMove 35 mm Keramikkartusche
mit Temperaturbegrenzer
GROHE StarLight Oberfläche
GROHE EcoJoy 5,7 l/min Mousseur
GROHE QuickFix Schnellbefestigungssystem
glatter Körper
flexible Anschlusschläuche



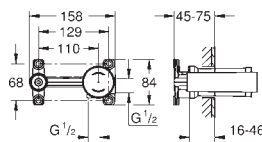
19 571 003 chrom **294,35**
19 571 LS3 moon white / chrom **383,20**

Eurostyle
2-Loch-Waschtischbatterie
Wandmontage
(ohne Unterputz-Einbaukörper)
Fertigmontageset für 23 571
offener Metall-Hebelgriff
GROHE StarLight Oberfläche
GROHE AquaGuide verstellbarer Mousseur
Stichmaß 110 mm
Ausladung 203 mm



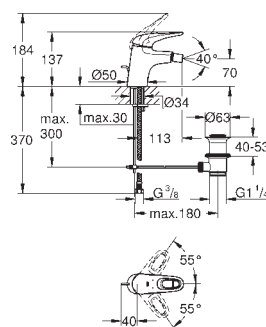
29 097 003 chrom **285,45**
29 097 LS3 moon white / chrom **374,30**

Eurostyle
2-Loch-Waschtischbatterie
Wandmontage
(ohne Unterputz-Einbaukörper)
Fertigmontageset für 23 571
geschlossener Metall-Hebelgriff
GROHE StarLight Oberfläche
GROHE AquaGuide verstellbarer Mousseur
Stichmaß 110 mm
Ausladung 203 mm



23 571 000 **283,25**

Einhand Unterputz-Universal-
Einbaukörper, DN 15
für 2-Loch-Waschtischbatterien
Wandeinbau
ohne Fertigmontageteeile
GROHE SilkMove 35 mm Keramikkartusche
variabel einstellbare Mengenbegrenzung
mit Temperaturbegrenzer
Positionierung des Auslaufs links oder rechts möglich
Einbautiefe 45 bis 75 mm
DR-Messing
Einbauschablone

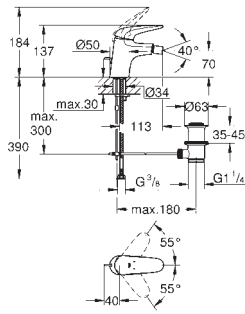


33 565 003 chrom **211,00**
33 565 LS3 moon white / chrom **274,30**

Eurostyle
Einhand-Bidetbatterie, DN 15
Einlochmontage
offener Metall-Hebelgriff
GROHE SilkMove 35 mm Keramikkartusche
variabel einstellbare Mengenbegrenzung
mit Temperaturbegrenzer
GROHE StarLight Oberfläche
GROHE EcoJoy 5,7 l/min Mousseur
GROHE QuickFix Schnellbefestigungssystem
mit Kugelgelenk
Zugstangen-Ablaufgarnitur 1 1/4"
flexible Anschlusschläuche

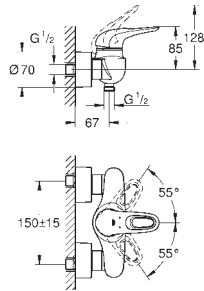
GROHE EUROSTYLE

Bestell-Nr. Farbe Brutto-Preis
UVP* (Euro)



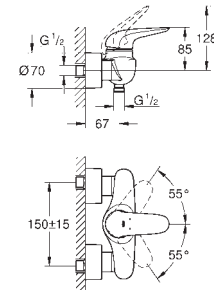
23 720 003 chrom **202,20**
23 720 LS3 moon white / chrom **265,50**

Eurostyle
Einhand-Bidetatterie, DN 15
Einlochmontage
geschlossener Metall-Hebelgriff
GROHE SilkMove 35 mm Keramikkartusche
variabel einstellbare Mengenbegrenzung
mit Temperaturbegrenzer
GROHE StarLight Oberfläche
GROHE EcoJoy 5,7 l/min Mousseur
GROHE QuickFix Schnellbefestigungssystem
mit Kugelgelenk
Zugstangen-Ablaufgarnitur 1 1/4"
flexible Anschlussschläuche



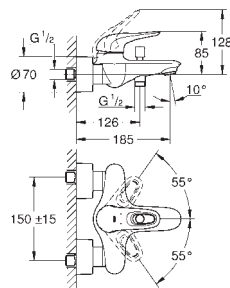
33 590 003 chrom **179,95**
33 590 LS3 moon white / chrom **234,35**

Eurostyle
Einhand-Brausebatterie, DN 15
Wandmontage
offener Metall-Hebelgriff
GROHE SilkMove 35 mm Keramikkartusche
mit Temperaturbegrenzer
GROHE StarLight Oberfläche
variabel einstellbare Mengenbegrenzung
Brauseabgang 1/2" mit integriertem Rückflussverhinderer
verdeckte S-Anschlüsse
Eigensicher gegen Rückfließen



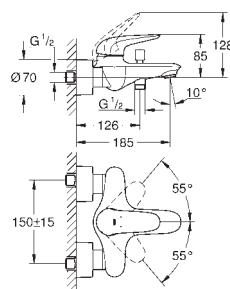
23 722 003 chrom **171,05**
23 722 LS3 moon white / chrom **225,50**

Eurostyle
Einhand-Brausebatterie, DN 15
Wandmontage
geschlossener Metall-Hebelgriff
GROHE SilkMove 35 mm Keramikkartusche
mit Temperaturbegrenzer
GROHE StarLight Oberfläche
variabel einstellbare Mengenbegrenzung
Brauseabgang 1/2" mit integriertem Rückflussverhinderer
verdeckte S-Anschlüsse
Eigensicher gegen Rückfließen




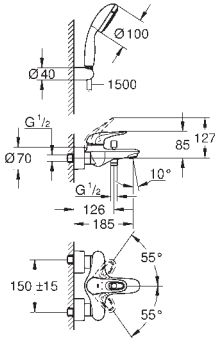

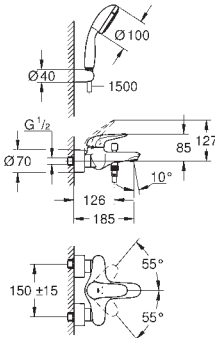

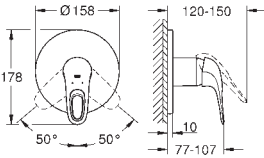

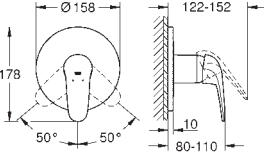
33 591 003 chrom **222,15**
33 591 LS3 moon white / chrom **288,80**

Eurostyle
Einhand-Wannenbatterie, DN 15
Wandmontage
offener Metall-Hebelgriff
GROHE SilkMove 35 mm Keramikkartusche
mit Temperaturbegrenzer
GROHE StarLight Oberfläche
variabel einstellbare Mengenbegrenzung
automatische Umstellung: Wanne/Brause
Auslauf mit Mousseur
Brauseabgang 1/2" mit integriertem Rückflussverhinderer
verdeckte S-Anschlüsse
Eigensicher gegen Rückfließen



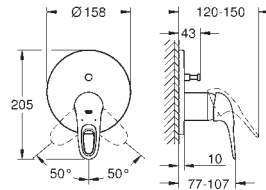
23 726 003 chrom **213,25**
23 726 LS3 moon white / chrom **279,85**

Eurostyle
Einhand-Wannenbatterie, DN 15
Wandmontage
geschlossener Metall-Hebelgriff
GROHE SilkMove 35 mm Keramikkartusche
mit Temperaturbegrenzer
GROHE StarLight Oberfläche
variabel einstellbare Mengenbegrenzung
automatische Umstellung: Wanne/Brause
Auslauf mit Mousseur
Brauseabgang 1/2" mit integriertem Rückflussverhinderer
verdeckte S-Anschlüsse
Eigensicher gegen Rückfließen

	Bestell-Nr.	Farbe	Brutto-Preis UVP* (Euro)
 	33 592 30A	chrom	248,25
<p>Eurostyle Einhand-Wannenbatterie, DN 15 Wandmontage offener Metall-Hebelgriff GROHE SilkMove 35 mm Keramikkartusche mit Temperaturbegrenzer GROHE StarLight Oberfläche variabel einstellbare Mengenbegrenzung automatische Umstellung: Wanne/Brause Auslauf mit Mousseur Brauseabgang 1/2" mit integriertem Rückflussverhinderer verdeckte S-Anschlüsse Eigensicher gegen Rückfließen mit Brausegarnitur Handbrause Tempesta 100, 2 Strahlarten, 9,5 l/min (26 161) Handbrausehalter (28 605) Relaxaflex-Brauseschlauch 1.500 mm (28 151)</p>			
 	23 729 30A	chrom	239,65
<p>Eurostyle Einhand-Wannenbatterie, DN 15 Wandmontage geschlossener Metall-Hebelgriff GROHE SilkMove 35 mm Keramikkartusche mit Temperaturbegrenzer GROHE StarLight Oberfläche variabel einstellbare Mengenbegrenzung automatische Umstellung: Wanne/Brause Auslauf mit Mousseur Brauseabgang 1/2" mit integriertem Rückflussverhinderer verdeckte S-Anschlüsse mit Brausegarnitur Handbrause Tempesta 100, 2 Strahlarten, 9,5 l/min (26 161) Handbrausehalter (28 605) Relaxaflex-Brauseschlauch 1.500 mm (28 151)</p>			
 	24 048 003 24 048 LS3	chrom moon white	202,55 263,30
<p>Eurostyle Einhand-Brausebatterie Fertigmontageset für Rapido SmartBox (35 600) GROHE SilkMove 46 mm Keramikkartusche GROHE StarLight Oberfläche Wandrosette mit GROHE QuickFix mit verdeckter Rosetten- und Schaftabdichtung, verdeckte Befestigung Rosette aus Metall, nachträglich 6° ausrichtbar Bedienungshebel aus Metall Durchfluss: Abgang B oder C = 30 l/min ohne Rohbau-Set</p>			
			35 600 000 N/N 94,40
GROHE Rapido SmartBox Unterputz-Einbaukörper			
 	24 046 003 24 046 LS3	chrom moon white	194,10 252,35
<p>Eurostyle Einhand-Brausebatterie Fertigmontageset für Rapido SmartBox (35 600) GROHE SilkMove 46 mm Keramikkartusche GROHE StarLight Oberfläche Wandrosette mit GROHE QuickFix mit verdeckter Rosetten- und Schaftabdichtung, verdeckte Befestigung Rosette aus Metall, nachträglich 6° ausrichtbar Bedienungshebel aus Metall Durchfluss: Abgang B oder C = 30 l/min ohne Rohbau-Set</p>			
			35 600 000 N/N 94,40
GROHE Rapido SmartBox Unterputz-Einbaukörper			

GROHE EUROSTYLE

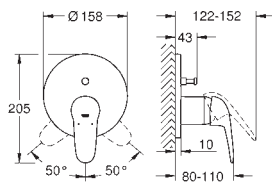
Bestell-Nr. Farbe Brutto-Preis UVP* (Euro)



24 049 003 chrom 218,40
24 049 LS3 moon white 283,90

Eurostyle
Einhand-Wannenbatterie
Fertigmontageset für **Rapido SmartBox (35 600)**
GROHE SilkMove 46 mm Keramikkartusche
GROHE StarLight Oberfläche
Wandrosette mit GROHE QuickFix mit verdeckter Rosetten- und Schaftabdichtung, verdeckte Befestigung
Rosette aus Metall, nachträglich 6° ausrichtbar
Bedienungshebel aus Metall
automatische Umstellung: Wanne/Brause
Durchfluss: Abgang B = 27 l/min, Abgang C = 27 l/min
ohne Rohbau-Set

35 600 000 N/N 94,40
GROHE Rapido SmartBox Unterputz-Einbaukörper



24 047 003 chrom 210,00
24 047 LS3 moon white 273,00

Eurostyle
Einhand-Wannenbatterie
Fertigmontageset für **Rapido SmartBox (35 600)**
GROHE SilkMove 46 mm Keramikkartusche
GROHE StarLight Oberfläche
Wandrosette mit GROHE QuickFix mit verdeckter Rosetten- und Schaftabdichtung, verdeckte Befestigung
Rosette aus Metall, nachträglich 6° ausrichtbar
Bedienungshebel aus Metall
automatische Umstellung: Wanne/Brause
Durchfluss: Abgang B = 27 l/min, Abgang C = 27 l/min
ohne Rohbau-Set

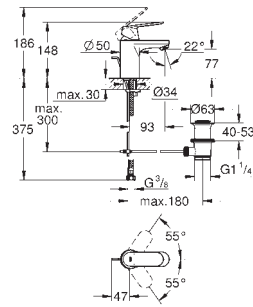
35 600 000 N/N 94,40
GROHE Rapido SmartBox Unterputz-Einbaukörper

GROHE EUROSMART COSMOPOLITAN

Bestell-Nr.

Farbe

Brutto-Preis
UVP* (Euro)



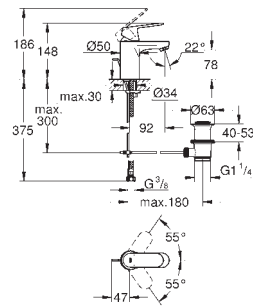
32 825 00E

chrom

137,90

Eurosmart Cosmopolitan
Einhand-Waschtischbatterie, DN 15
S-Size

Einlochmontage
GROHE SilkMove 35 mm Keramikkartusche
variabel einstellbare Mengenbegrenzung
mit Temperaturbegrenzer
GROHE StarLight Oberfläche
GROHE EcoJoy 5,7 l/min SpeedClean Mousseur
GROHE QuickFix Schnellbefestigungssystem
Zugstangen-Ablaufgarnitur 1 1/4"
flexible Anschlusschläuche



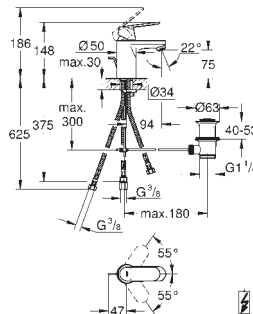
32 825 000

chrom

137,90

Eurosmart Cosmopolitan
Einhand-Waschtischbatterie, DN 15
S-Size

Einlochmontage
GROHE SilkMove 35 mm Keramikkartusche
variabel einstellbare Mengenbegrenzung
GROHE StarLight Oberfläche
GROHE QuickFix Schnellbefestigungssystem
Auslauf mit Mousseur
Zugstangen-Ablaufgarnitur 1 1/4"
flexible Anschlusschläuche



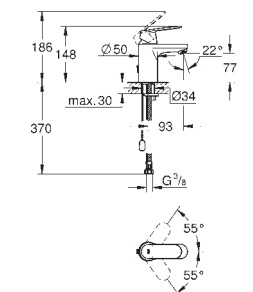
32 955 000

chrom

189,80

Eurosmart Cosmopolitan
Einhand-Waschtischbatterie, DN 15
S-Size

Einlochmontage
GROHE SilkMove 35 mm Keramikkartusche
variabel einstellbare Mengenbegrenzung
GROHE StarLight Oberfläche
GROHE QuickFix Schnellbefestigungssystem
Auslauf mit Strahlregler
Zugstangen-Ablaufgarnitur 1 1/4"
flexible Anschlusschläuche
Niederdruck für offene Warmwasserbereiter



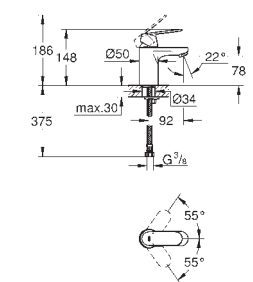
32 827 00E

chrom

125,90

Eurosmart Cosmopolitan
Einhand-Waschtischbatterie, DN 15
S-Size

Einlochmontage
GROHE SilkMove 35 mm Keramikkartusche
variabel einstellbare Mengenbegrenzung
mit Temperaturbegrenzer
GROHE StarLight Oberfläche
GROHE EcoJoy 5,7 l/min SpeedClean Mousseur
GROHE QuickFix Schnellbefestigungssystem
versenkbare Kette
flexible Anschlusschläuche



32 824 000


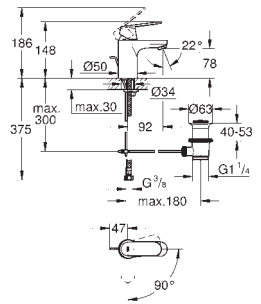

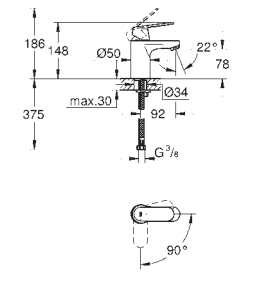

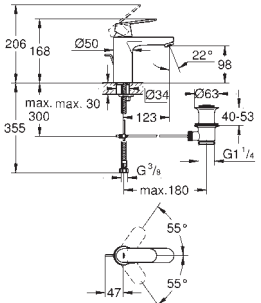

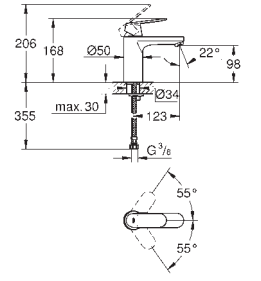

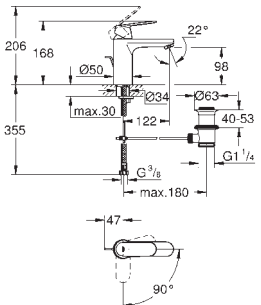
chrom

125,90

Eurosmart Cosmopolitan
Einhand-Waschtischbatterie, DN 15
S-Size

Einlochmontage
Bedienungshebel aus Metall
GROHE SilkMove 35 mm Keramikkartusche
variabel einstellbare Mengenbegrenzung
GROHE StarLight Oberfläche
GROHE QuickFix Schnellbefestigungssystem
Auslauf mit Mousseur
glatter Körper
flexible Anschlusschläuche

GROHE EUROSMART COSMOPOLITAN


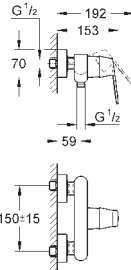

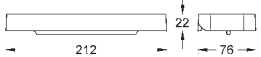

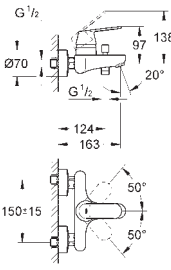

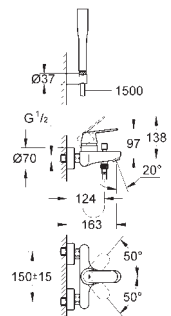

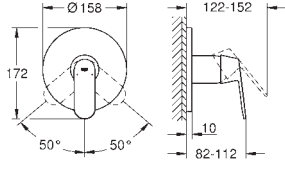
	Bestell-Nr.	Farbe	Brutto-Preis UVP* (Euro)	
		23 377 00E	chrom	137,90
<p>Eurosmart Cosmopolitan Einhand-Waschtischbatterie, DN 15 S-Size Einlochmontage GROHE SilkMove ES 35 mm Keramikkartusche Energie-Spar-Funktion Mittelstellung kalt variabel einstellbare Mengenbegrenzung mit Temperaturbegrenzer GROHE StarLight Oberfläche GROHE EcoJoy 5,7 l/min Mousseur GROHE QuickFix Schnellbefestigungssystem Zugstangen-Ablaufgarnitur 1 1/4" flexible Anschlusschläuche</p>				
		23 376 00E	chrom	125,90
<p>Eurosmart Cosmopolitan Einhand-Waschtischbatterie, DN 15 S-Size Einlochmontage GROHE SilkMove ES 35 mm Keramikkartusche Energie-Spar-Funktion Mittelstellung kalt variabel einstellbare Mengenbegrenzung mit Temperaturbegrenzer GROHE StarLight Oberfläche GROHE EcoJoy 5,7 l/min Mousseur GROHE QuickFix Schnellbefestigungssystem glatter Körper flexible Anschlusschläuche</p>				
		23 325 000	chrom	163,30
<p>Eurosmart Cosmopolitan Einhand-Waschtischbatterie, DN 15 M-Size Einlochmontage GROHE SilkMove 35 mm Keramikkartusche variabel einstellbare Mengenbegrenzung GROHE StarLight Oberfläche GROHE EcoJoy 5,7 l/min Mousseur GROHE QuickFix Schnellbefestigungssystem Zugstangen-Ablaufgarnitur 1 1/4" flexible Anschlusschläuche</p>				
		23 327 000	chrom	159,65
<p>Eurosmart Cosmopolitan Einhand-Waschtischbatterie, DN 15 M-Size Einlochmontage GROHE SilkMove 35 mm Keramikkartusche variabel einstellbare Mengenbegrenzung GROHE StarLight Oberfläche GROHE EcoJoy 5,7 l/min Mousseur GROHE QuickFix Schnellbefestigungssystem glatter Körper flexible Anschlusschläuche</p>				
		23 396 00E	chrom	163,30
<p>Eurosmart Cosmopolitan Einhand-Waschtischbatterie, DN 15 M-Size Einlochmontage GROHE SilkMove ES 35 mm Keramikkartusche Energie-Spar-Funktion Mittelstellung kalt variabel einstellbare Mengenbegrenzung GROHE StarLight Oberfläche mit Temperaturbegrenzer GROHE EcoJoy 5,7 l/min Mousseur GROHE QuickFix Schnellbefestigungssystem Zugstangen-Ablaufgarnitur 1 1/4" flexible Anschlusschläuche</p>				

*UVP = Unverbindliche Preisempfehlung

GROHE EUROSMART COSMOPOLITAN

		Bestell-Nr.	Farbe	Brutto-Preis UVP* (Euro)
		23 398 00E	chrom	159,65
<p>Eurosmart Cosmopolitan Einhand-Waschtischbatterie, DN 15 M-Size Einlochmontage GROHE SilkMove ES 35 mm Keramikkartusche Energie-Spar-Funktion Mittelstellung kalt variabel einstellbare Mengenbegrenzung mit Temperaturbegrenzer GROHE StarLight Oberfläche GROHE EcoJoy 5,7 l/min Mousseur GROHE QuickFix Schnellbefestigungssystem glatter Körper flexible Anschlusschläuche</p>				
		32 830 001	chrom	198,95
<p>Eurosmart Cosmopolitan Einhand-Waschtischbatterie, DN 15 L-Size Einlochmontage GROHE SilkMove 35 mm Keramikkartusche variabel einstellbare Mengenbegrenzung GROHE StarLight Oberfläche GROHE Zero innenliegende Wasserführung - blei- und nickelfrei GROHE QuickFix Schnellbefestigungssystem Auslauf mit Mousseur schwenkbarer Rohrauslauf mit Anschlagbegrenzung Zugstangen-Ablaufgarnitur 1 1/4"</p>				
		19 381 000	chrom	247,65
<p>Eurosmart Cosmopolitan 2-Loch-Waschtischbatterie Wandmontage Fertigmontageset für 23 571 (ohne Unterputz-Einbaukörper) GROHE StarLight Oberfläche GROHE AquaGuide verstellbarer Mousseur Stichmaß 110 mm Ausladung 170 mm</p>				
		23 571 000		283,25
<p>Einhand Unterputz-Universal-Einbaukörper, DN 15 für 2-Loch-Waschtischbatterien Wandeinbau ohne Fertigmontageteile GROHE SilkMove 35 mm Keramikkartusche variabel einstellbare Mengenbegrenzung mit Temperaturbegrenzer Positionierung des Auslaufs links oder rechts möglich Einbautiefe 45 bis 75 mm DR-Messing Einbauschablone</p>				
		32 839 000	chrom	191,35
<p>Eurosmart Cosmopolitan Einhand-Bidetbatterie, DN 15 Einlochmontage GROHE SilkMove 35 mm Keramikkartusche variabel einstellbare Mengenbegrenzung GROHE StarLight Oberfläche GROHE QuickFix Schnellbefestigungssystem Kugelgelenk-Mousseur Zugstangen-Ablaufgarnitur 1 1/4" flexible Anschlusschläuche</p>				

GROHE EUROSMART COSMOPOLITAN

	Bestell-Nr.	Farbe	Brutto-Preis UVP* (Euro)
 	32 837 000	chrom	141,30
<p>Eurosmart Cosmopolitan Einhand-Brausebatterie, DN 15 Wandmontage GROHE SilkMove 46 mm Keramikkartusche GROHE StarLight Oberfläche variabel einstellbare Mengenbegrenzung Brauseabgang unten 1/2" mit integriertem Rückflussverhinderer S-Anschlüsse Eigensicher gegen Rückfließen</p>			
 	18 349 000		38,20
<p>Eurosmart Cosmopolitan Ablage für 32 837</p>			
 	32 831 000	chrom	191,35
<p>Eurosmart Cosmopolitan Einhand-Wannenbatterie, DN 15 Wandmontage GROHE SilkMove 46 mm Keramikkartusche GROHE StarLight Oberfläche variabel einstellbare Mengenbegrenzung automatische Umstellung: Wanne/Brause Auslauf mit Mousseur integrierter Rückflussverhinderer im Brauseabgang 1/2" S-Anschlüsse Eigensicher gegen Rückfließen</p>			
 	32 832 000	chrom	231,60
<p>Eurosmart Cosmopolitan Einhand-Wannenbatterie, DN 15 Wandmontage GROHE SilkMove 46 mm Keramikkartusche GROHE StarLight Oberfläche variabel einstellbare Mengenbegrenzung automatische Umstellung: Wanne/Brause Auslauf mit Mousseur integrierter Rückflussverhinderer im Brauseabgang 1/2" S-Anschlüsse Eigensicher gegen Rückfließen mit Brausegarnitur Euphoria Cosmopolitan Handbrause (27 367) Handbrausehalter (27 056) Relexaflex-Brauseschlauch 1.500 mm (28 151)</p>			
 	24 044 000	chrom	205,90
<p>Eurosmart Cosmopolitan Einhand-Brausebatterie Fertigmontageset für Rapido SmartBox (35 600) GROHE SilkMove 46 mm Keramikkartusche GROHE StarLight Oberfläche Wandrosette mit GROHE QuickFix mit verdeckter Rosetten- und Schaftabdichtung, verdeckte Befestigung Rosette aus Metall, nachträglich 6° ausrichtbar Bedienungshebel aus Metall Durchfluss: Abgang B oder C = 30 l/min ohne Rohbau-Set</p>			
<p>35 600 000 N/N GROHE Rapido SmartBox Unterputz-Einbaukörper</p>			94,40

GROHE EUROSMART COSMOPOLITAN

Bestell-Nr.

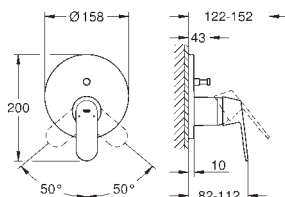
Farbe

Brutto-Preis
UVP* (Euro)

24 045 000

chrom

222,35



Eurosmart Cosmopolitan Einhand-Wannenbatterie

Fertigmontageset für **Rapido SmartBox (35 600)**

GROHE SilkMove 46 mm Keramikkartusche

GROHE StarLight Oberfläche

Wandrosette mit GROHE QuickFix mit verdeckter Rosetten- und

Schaftabdichtung, verdeckte Befestigung

Rosette aus Metall, nachträglich 6° ausrichtbar

Bedienungshebel aus Metall

automatische Umstellung: Wanne/Brause

Durchfluss: Abgang B = 27 l/min, Abgang C = 27 l/min

ohne Rohbau-Set

35 600 000 N/N

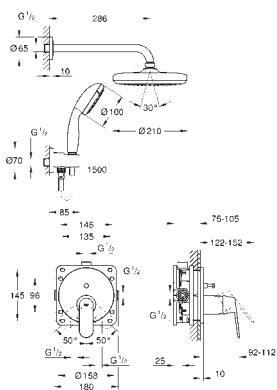
94,40

GROHE Rapido SmartBox Unterputz-Einbaukörper

25 219 001

chrom

577,45



Eurosmart Cosmopolitan

Duschsystem Unterputz mit **Tempesta 210**

bestehend aus:

Einhand-Wannenbatterie Eurosmart Cosmopolitan (24 045)

GROHE Rapido SmartBox (35 600)

Tempesta 210 Kopfbrause (26 410)

Brausearm Rainshower 286 mm (28 576)

Tempesta 100 Handbrause 2 Strahlarten, 9,5 l/min (27 597)

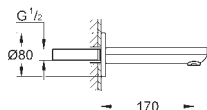
Wandanschlussbogen (28 628)

Brauseschlauch Rotaflex 1500 mm (28 409)

13 261 000

chrom

94,90



Eurosmart Cosmopolitan

Wanneneinlauf

Wandmontage

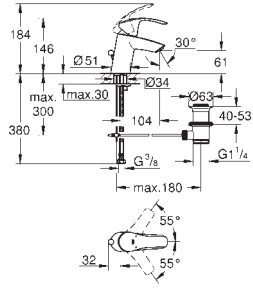
GROHE StarLight Oberfläche

Auslauf mit Mousseur

Ausladung 170 mm

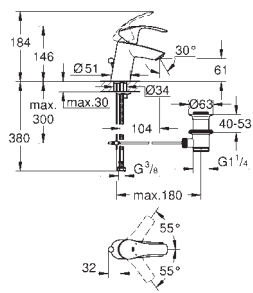
GROHE EUROSMART

Bestell-Nr. Farbe Brutto-Preis UVP* (Euro)



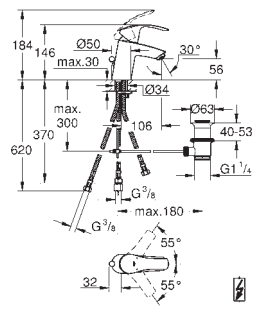
33 265 002 chrom 130,40

Eurosmart
Einhand-Waschtischbatterie, DN 15
S-Size
Einlochmontage
GROHE SilkMove 35 mm Keramikkartusche
variabel einstellbare Mengenbegrenzung
mit Temperaturbegrenzer
GROHE StarLight Oberfläche
GROHE EcoJoy 5,7 l/min Mousseur
GROHE QuickFix Schnellbefestigungssystem
Zugstangen-Ablaufgarnitur 1 1/4"
flexible Anschlussschläuche



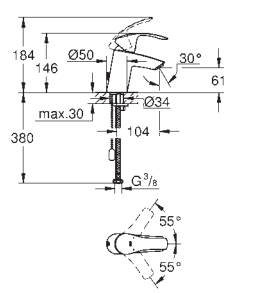
23 456 002 chrom 124,60

Eurosmart
Einhand-Waschtischbatterie, DN 15
S-Size
Einlochmontage
GROHE SilkMove 35 mm Keramikkartusche
variabel einstellbare Mengenbegrenzung
GROHE StarLight Oberfläche
GROHE EcoJoy 5,7 l/min Mousseur
GROHE QuickFix Schnellbefestigungssystem
Hybrid-Zugstangen-Ablaufgarnitur 1 1/4"
flexible Anschlussschläuche



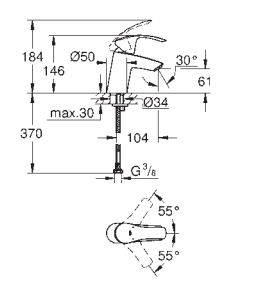
23 459 002 chrom 184,05

Eurosmart
Einhand-Waschtischbatterie, DN 15
S-Size
Einlochmontage
GROHE SilkMove 35 mm Keramikkartusche
variabel einstellbare Mengenbegrenzung
GROHE StarLight Oberfläche
GROHE QuickFix Schnellbefestigungssystem
Auslauf mit Strahlregler
Zugstangen-Ablaufgarnitur 1 1/4"
flexible Anschlussschläuche
Niederdruck für offene Warmwasserbereiter



33 188 002 chrom 120,85

Eurosmart
Einhand-Waschtischbatterie, DN 15
S-Size
Einlochmontage
GROHE SilkMove 35 mm Keramikkartusche
variabel einstellbare Mengenbegrenzung
mit Temperaturbegrenzer
GROHE StarLight Oberfläche
GROHE EcoJoy 5,7 l/min Mousseur
GROHE QuickFix Schnellbefestigungssystem
versenkbare Kette
flexible Anschlussschläuche



32 467 002 chrom 120,85

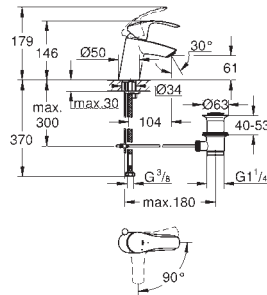
Eurosmart
Einhand-Waschtischbatterie, DN 15
S-Size
Einlochmontage
GROHE SilkMove 35 mm Keramikkartusche
variabel einstellbare Mengenbegrenzung
mit Temperaturbegrenzer
GROHE StarLight Oberfläche
GROHE EcoJoy 5,7 l/min Mousseur
GROHE QuickFix Schnellbefestigungssystem
glatter Körper
flexible Anschlussschläuche

*UVP = Unverbindliche Preisempfehlung

Bestell-Nr.

Farbe

Brutto-Preis
UVP* (Euro)



32 926 002

chrom

130,40

Eurosmart
Einhand-Waschtischbatterie, DN 15
S-Size

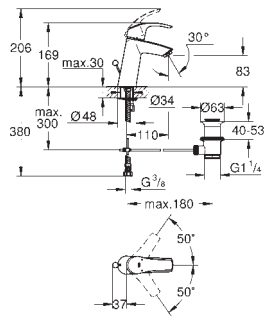
Einlochmontage
GROHE SilkMove ES 35 mm Keramikkartusche
Energie-Spar-Funktion Mittelstellung kalt
variabel einstellbare Mengenbegrenzung
mit Temperaturbegrenzer
GROHE StarLight Oberfläche
GROHE EcoJoy 5,7 l/min Mousseur
GROHE QuickFix Schnellbefestigungssystem
Zugstangen-Ablaufgarnitur 1 1/4"
flexible Anschlussschläuche

32 154 002

chrom

120,85

dito, glatter Körper



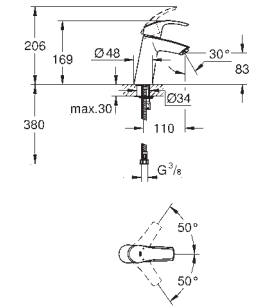
23 322 001

chrom

153,35

Eurosmart
Einhand-Waschtischbatterie, DN 15
M-Size

Einlochmontage
GROHE SilkMove 28 mm Keramikkartusche
mit Temperaturbegrenzer
GROHE StarLight Oberfläche
GROHE EcoJoy 5,7 l/min Mousseur
GROHE QuickFix Schnellbefestigungssystem
Zugstangen-Ablaufgarnitur 1 1/4"
flexible Anschlussschläuche



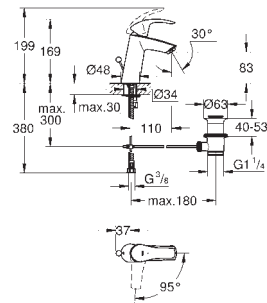
23 324 001

chrom

149,70

Eurosmart
Einhand-Waschtischbatterie, DN 15
M-Size

Einlochmontage
GROHE SilkMove 28 mm Keramikkartusche
mit Temperaturbegrenzer
GROHE StarLight Oberfläche
GROHE EcoJoy 5,7 l/min Mousseur
GROHE QuickFix Schnellbefestigungssystem
glatter Körper
flexible Anschlussschläuche



23 393 10E

chrom

153,35

Eurosmart
Einhand-Waschtischbatterie, DN 15
M-Size

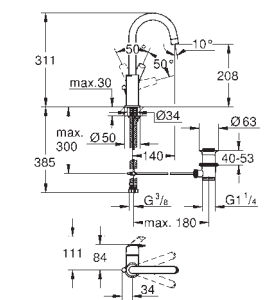
Einlochmontage
GROHE SilkMove ES 28 mm Keramikkartusche
Energie-Spar-Funktion Mittelstellung kalt
mit Temperaturbegrenzer
GROHE StarLight Oberfläche
GROHE EcoJoy 5,7 l/min Mousseur
GROHE QuickFix Schnellbefestigungssystem
Zugstangen-Ablaufgarnitur 1 1/4"
flexible Anschlussschläuche

23 395 10E

chrom

149,70

dito, glatter Körper



23 537 002

chrom

196,05

Eurosmart
Einhand-Waschtischbatterie, DN 15
L-Size

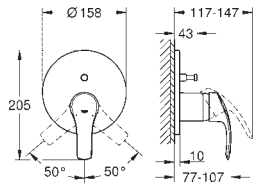
Einlochmontage
GROHE SilkMove 28 mm Keramikkartusche
mit Temperaturbegrenzer
GROHE StarLight Oberfläche
GROHE EcoJoy 5,7 l/min Mousseur
GROHE QuickFix Schnellbefestigungssystem
schwenkbarer Rohrauslauf
Schwenkbereich 360°
Zugstangen-Ablaufgarnitur 1 1/4"
flexible Anschlussschläuche

GROHE EUROSMART

	Bestell-Nr.	Farbe	Brutto-Preis UVP* (Euro)	
		32 929 002	chrom	167,80
<p>Eurosmart Einhand-Bidetatterie, DN 15 Einlochmontage GROHE SilkMove 35 mm Keramikkartusche variabel einstellbare Mengenbegrenzung mit Temperaturbegrenzer GROHE StarLight Oberfläche GROHE EcoJoy 5,7 l/min Mousseur GROHE QuickFix Schnellbefestigungssystem mit Kugelgelenk Zugstangen-Ablaufgarnitur 1 1/4" flexible Anschlusschläuche</p>				
		33 555 002	chrom	133,35
<p>Eurosmart Einhand-Brausebatterie, DN 15 Wandmontage GROHE SilkMove 35 mm Keramikkartusche mit Temperaturbegrenzer GROHE StarLight Oberfläche variabel einstellbare Mengenbegrenzung Brauseabgang unten 1/2" mit integriertem Rückflussverhinderer S-Anschlüsse Eigensicher gegen Rückfließen</p>				
		33 300 002	chrom	167,80
<p>Eurosmart Einhand-Wannenbatterie, DN 15 Wandmontage GROHE SilkMove 35 mm Keramikkartusche mit Temperaturbegrenzer GROHE StarLight Oberfläche variabel einstellbare Mengenbegrenzung automatische Umstellung: Wanne/Brause Auslauf mit Mousseur integrierter Rückflussverhinderer im Brauseabgang 1/2" S-Anschlüsse Eigensicher gegen Rückfließen</p>				
		33 302 20A	chrom	201,85
<p>Eurosmart Einhand-Wannenbatterie, DN 15 Wandmontage GROHE SilkMove 35 mm Keramikkartusche mit Temperaturbegrenzer GROHE StarLight Oberfläche variabel einstellbare Mengenbegrenzung automatische Umstellung: Wanne/Brause Auslauf mit Mousseur integrierter Rückflussverhinderer im Brauseabgang 1/2" S-Anschlüsse Eigensicher gegen Rückfließen mit Brausegarnitur Handbrause Tempesta 100, 1 Strahlart, 9,5 l/min (27 923) Handbrausehalter (28 605) Relaxaflex-Brauseschlauch 1.500 mm (28 151)</p>				
		24 042 002	chrom	210,65
<p>Eurosmart Einhand-Brausebatterie Fertigmontageset für Rapido SmartBox (35 600) GROHE SilkMove 46 mm Keramikkartusche GROHE StarLight Oberfläche Wandrosette mit GROHE QuickFix mit verdeckter Rosetten- und Schaftabdichtung, verdeckte Befestigung Rosette aus Metall, nachträglich 6° ausrichtbar Bedienungshebel aus Metall Durchfluss: Abgang B oder C = 30 l/min ohne Rohbau-Set</p>				
		35 600 000	N/N	94,40
<p>GROHE Rapido SmartBox Unterputz-Einbaukörper</p>				

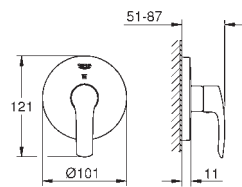
Bestell-Nr. Farbe Brutto-Preis
UVP* (Euro)

24 043 002 **chrom** **231,00**



Eurosmart
Einhand-Wannenbatterie
Fertigmontageset für **Rapido SmartBox (35 600)**
GROHE SilkMove 46 mm Keramikkartusche
GROHE StarLight Oberfläche
Wandrosette mit GROHE QuickFix mit verdeckter Rosetten- und
Schaftabdichtung, verdeckte Befestigung
Rosette aus Metall, nachträglich 6° ausrichtbar
Bedienungshebel aus Metall
automatische Umstellung: Wanne/Brause
Durchfluss: Abgang B = 27 l/min, Abgang C = 27 l/min
ohne Rohbau-Set

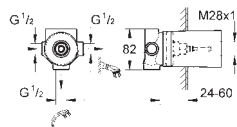
35 600 000 N/N **94,40**
GROHE Rapido SmartBox Unterputz-Einbaukörper



19 970 002 **chrom** **66,95**


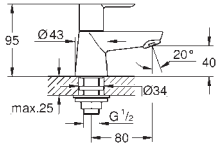

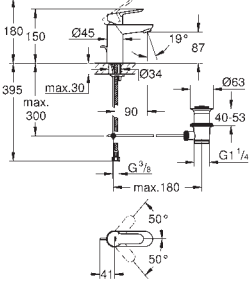

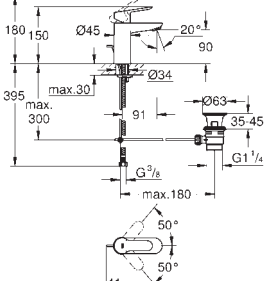

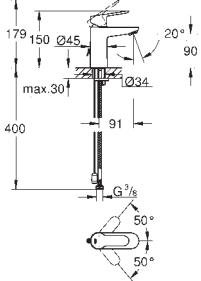

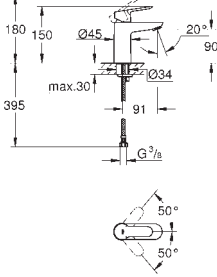
Eurosmart
3-Wege Umstellung
Fertigmontageset für 29 706
(ohne Unterputz-Einbaukörper)
GROHE StarLight Oberfläche

29 706 000 **227,70**



3-Wege-Umstellung
Unterputz-Einbaukörper, DN 15
Wandeinbau
DR-Messing
keramische Dichtscheiben
Anschluss Mischwasser 1/2"
2 Abgänge 1/2"
Einbautiefe stufenlos einstellbar
24 - 60 mm

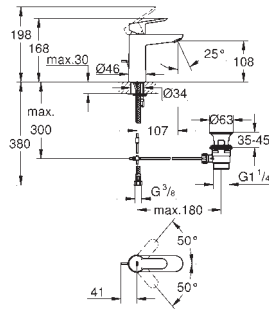
GROHE BAUEDGE

		Bestell-Nr.	Farbe	Brutto-Preis UVP* (Euro)
		20 421 000	chrom	89,15
		BauEdge Standventil, DN 15 XS-Size Einlochmontage Keramik-Oberteil 1/2", 90° GROHE StarLight Oberfläche GROHE EcoJoy 5,7 l/min Mousseur		
		23 356 000	chrom	110,00
		BauEdge Einhand-Waschtischbatterie, DN 15 S-Size Einlochmontage GROHE Longlife 28 mm Keramikkartusche GROHE StarLight Oberfläche GROHE EcoJoy 5,7 l/min Mousseur Schnell-Montage-System Zugstangen-Abflussgarnitur aus Metall flexible Anschlusschläuche		
		23 328 000	chrom	103,15
		BauEdge Einhand-Waschtischbatterie, DN 15 S-Size Einlochmontage GROHE Longlife 28 mm Keramikkartusche GROHE StarLight Oberfläche GROHE EcoJoy 5,7 l/min Mousseur Schnell-Montage-System Zugstangen-Abflussgarnitur aus Kunststoff 1 1/4" flexible Anschlusschläuche		
		23 802 000	chrom	105,20
		dito, mit Temperaturbegrenzer		
		23 329 000	chrom	100,40
		BauEdge Einhand-Waschtischbatterie, DN 15 S-Size Einlochmontage GROHE Longlife 28 mm Keramikkartusche GROHE StarLight Oberfläche GROHE EcoJoy 5,7 l/min Mousseur Schnell-Montage-System versenkbare Kette flexible Anschlusschläuche		
		23 330 000	chrom	100,40
		BauEdge Einhand-Waschtischbatterie, DN 15 S-Size Einlochmontage GROHE Longlife 28 mm Keramikkartusche GROHE StarLight Oberfläche GROHE EcoJoy 5,7 l/min Mousseur Schnell-Montage-System glatter Körper flexible Anschlusschläuche		

Bestell-Nr.

Farbe

Brutto-Preis
UVP* (Euro)

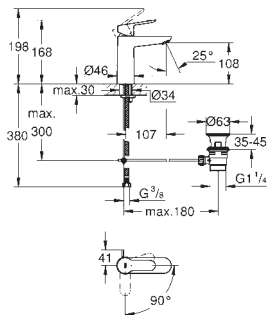


23 758 000

chrom

121,40

BauEdge
Einhand-Waschtischbatterie, DN 15
M-Size
Einlochmontage
GROHE Longlife 28 mm Keramikkartusche
GROHE StarLight Oberfläche
GROHE EcoJoy 5,7 l/min Mousseur
Schnell-Montage-System
Zugstangen-Ablaufgarnitur aus Kunststoff 1 1/4"
flexible Anschlusschläuche

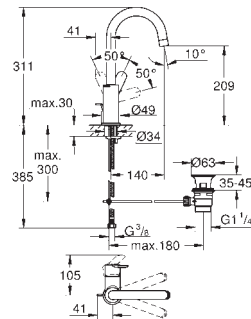


23 759 000

chrom

121,40

BauEdge
Einhand-Waschtischbatterie, DN 15
M-Size
Einlochmontage
GROHE Longlife ES 28 mm Keramikkartusche
Energie-Sparfunktion Mittelstellung kalt
GROHE StarLight Oberfläche
GROHE EcoJoy 5,7 l/min Mousseur
Schnell-Montage-System
Zugstangen-Ablaufgarnitur aus Kunststoff 1 1/4"
flexible Anschlusschläuche

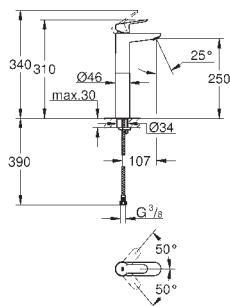


23 760 000

chrom

138,90

BauEdge
Einhand-Waschtischbatterie, DN 15
L-Size
Einlochmontage
GROHE Longlife 28 mm Keramikkartusche
GROHE StarLight Oberfläche
GROHE EcoJoy 5,7 l/min Mousseur
Schnell-Montage-System
schwenkbarer Rohrauslauf
Zugstangen-Ablaufgarnitur aus Kunststoff 1 1/4"
flexible Anschlusschläuche

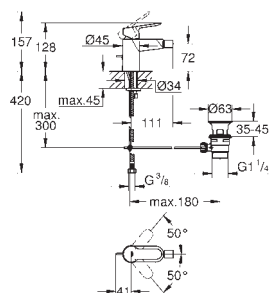


23 761 000

chrom

164,65

BauEdge
Einhand-Waschtischbatterie, DN 15
XL-Size
Einlochmontage
für freistehende Waschschrüsseln
GROHE Longlife 28 mm Keramikkartusche
GROHE StarLight Oberfläche
GROHE EcoJoy 5,7 l/min Mousseur
Schnell-Montage-System
glatter Körper
flexible Anschlusschläuche



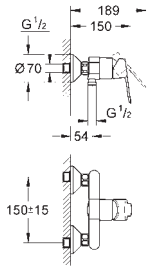
23 331 000

chrom

129,00

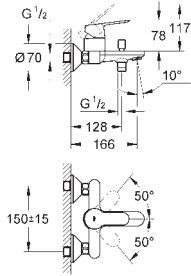
BauEdge
Einhand-Bidetbatterie, DN 15
Einlochmontage
GROHE Longlife 28 mm Keramikkartusche
GROHE StarLight Oberfläche
GROHE EcoJoy 5,7 l/min Mousseur
Schnell-Montage-System
mit Kugelgelenk
Zugstangen-Ablaufgarnitur 1 1/4"
flexible Anschlusschläuche

Bestell-Nr.	Farbe	Brutto-Preis UVP* (Euro)
-------------	-------	--------------------------




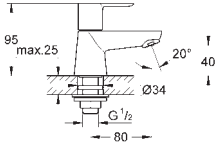

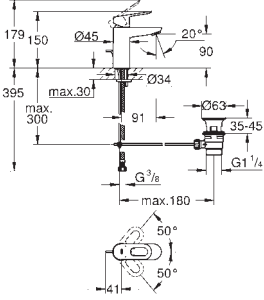

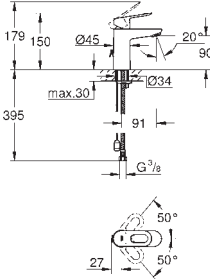

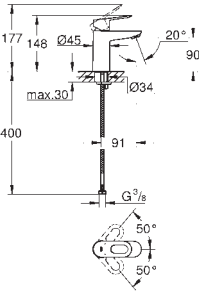

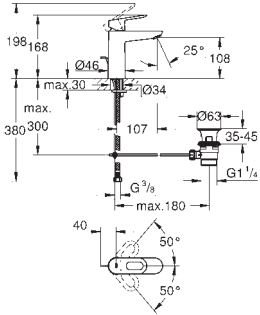
23 333 000	chrom	109,30
-------------------	--------------	---------------

BauEdge
Einhand-Brausebatterie, DN 15
 Wandmontage
 GROHE Longlife 46 mm Keramikkartusche
 GROHE StarLight Oberfläche
 variabel einstellbare Mengenbegrenzung
 Brauseabgang unten 1/2" mit integriertem Rückflussverhinderer
 S-Anschlüsse
 Eigensicher gegen Rückfließen



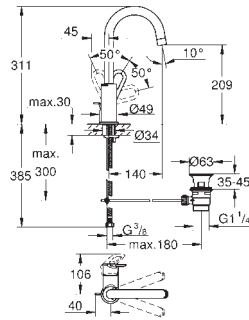
23 334 000	chrom	129,00
-------------------	--------------	---------------

BauEdge
Einhand-Wannenbatterie, DN 15
 Wandmontage
 GROHE Longlife 46 mm Keramikkartusche
 GROHE StarLight Oberfläche
 variabel einstellbare Mengenbegrenzung
 automatische Umstellung: Wanne/Brause
 Auslauf mit Mousseur
 Brauseabgang unten 1/2" mit integriertem Rückflussverhinderer
 S-Anschlüsse
 Eigensicher gegen Rückfließen

	Bestell-Nr.	Farbe	Brutto-Preis UVP* (Euro)
 	20 422 000	chrom	89,15
<p>BauLoop Standventil, DN 15 XS-Size Einlochmontage Keramik-Oberteil 1/2", 90° GROHE StarLight Oberfläche GROHE EcoJoy 5,7 l/min Mousseur</p>			
 	23 335 000	chrom	103,15
<p>BauLoop Einhand-Waschtischbatterie, DN 15 S-Size Einlochmontage GROHE Longlife 28 mm Keramikkartusche GROHE StarLight Oberfläche GROHE EcoJoy 5,7 l/min Mousseur Schnell-Montage-System Zugstangen-Abflussgarnitur aus Kunststoff 1 1/4" flexible Anschlusschläuche</p>			
<p>23 803 000 chrom 105,20 dito, mit Temperaturbegrenzer</p>			
 	23 336 000	chrom	100,40
<p>BauLoop Einhand-Waschtischbatterie, DN 15 S-Size Einlochmontage GROHE Longlife 28 mm Keramikkartusche GROHE StarLight Oberfläche GROHE EcoJoy 5,7 l/min Mousseur Schnell-Montage-System versenkbare Kette flexible Anschlusschläuche</p>			
 	23 337 000	chrom	100,40
<p>BauLoop Einhand-Waschtischbatterie, DN 15 S-Size Einlochmontage GROHE Longlife 28 mm Keramikkartusche GROHE StarLight Oberfläche GROHE EcoJoy 5,7 l/min Mousseur Schnell-Montage-System glatter Körper flexible Anschlusschläuche</p>			
 	23 762 000	chrom	121,40
<p>BauLoop Einhand-Waschtischbatterie, DN 15 M-Size Einlochmontage GROHE Longlife 28 mm Keramikkartusche GROHE StarLight Oberfläche GROHE EcoJoy 5,7 l/min Mousseur Schnell-Montage-System Zugstangen-Abflussgarnitur aus Kunststoff 1 1/4" flexible Anschlusschläuche</p>			

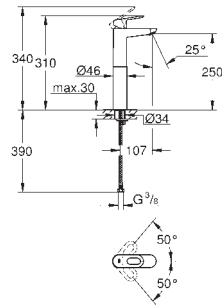
GROHE BAULOOP

Bestell-Nr. Farbe Brutto-Preis
UVP* (Euro)



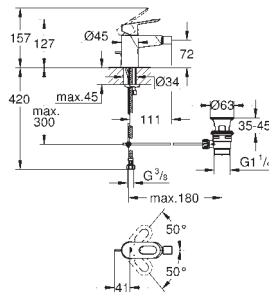
23 763 000 chrom 138,90

BauLoop
Einhand-Waschtischbatterie, DN 15
L-Size
Einlochmontage
GROHE Longlife 28 mm Keramikkartusche
GROHE StarLight Oberfläche
GROHE EcoJoy 5,7 l/min Mousseur
Schnell-Montage-System
schwenkbarer Rohrauslauf
Zugstangen-Ablaufgarnitur aus Kunststoff 1 1/4"
flexible Anschlussschläuche



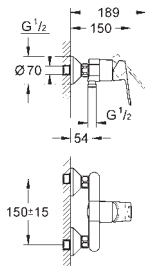
23 764 000 chrom 164,65

BauLoop
Einhand-Waschtischbatterie, DN 15
XL-Size
Einlochmontage
für freistehende Waschschüsseln
GROHE Longlife 28 mm Keramikkartusche
GROHE StarLight Oberfläche
GROHE EcoJoy 5,7 l/min Mousseur
Schnell-Montage-System
glatter Körper
flexible Anschlussschläuche



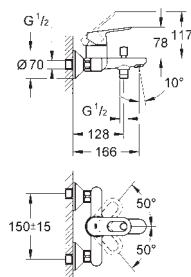
23 338 000 chrom 129,00

BauLoop
Einhand-Bidetbatterie, DN 15
Einlochmontage
GROHE Longlife 28 mm Keramikkartusche
GROHE StarLight Oberfläche
GROHE EcoJoy 5,7 l/min Mousseur
Schnell-Montage-System
mit Kugelgelenk
Zugstangen-Ablaufgarnitur 1 1/4"
flexible Anschlussschläuche



23 340 000 chrom 109,30

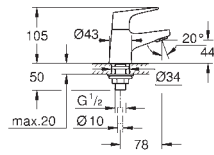
BauLoop
Einhand-Brausebatterie, DN 15
Wandmontage
GROHE Longlife 46 mm Keramikkartusche
GROHE StarLight Oberfläche
variabel einstellbare Mengenbegrenzung
Brauseabgang unten 1/2" mit integriertem Rückflussverhinderer
S-Anschlüsse
Eigensicher gegen Rückfließen



23 341 000 chrom 129,00

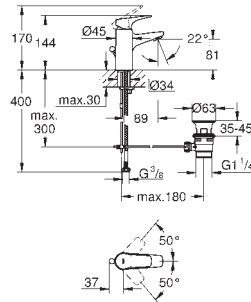
BauLoop
Einhand-Wannenbatterie, DN 15
Wandmontage
GROHE Longlife 46 mm Keramikkartusche
GROHE StarLight Oberfläche
variabel einstellbare Mengenbegrenzung
automatische Umstellung: Wanne/Brause
Auslauf mit Mousseur
Brauseabgang unten 1/2" mit integriertem Rückflussverhinderer
S-Anschlüsse
Eigensicher gegen Rückfließen

Bestell-Nr. Farbe Brutto-Preis
UVP* (Euro)



20 575 000 chrom 87,05

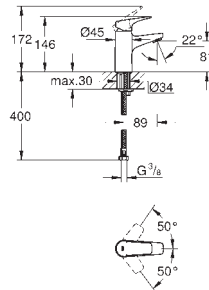
BauFlow
Standventil, DN 15
XS-Size
Einlochmontage
Keramik-Oberteil 1/2", 90°
GROHE StarLight Oberfläche
GROHE EcoJoy 5,7 l/min Mousseur



23 751 000 chrom 101,75

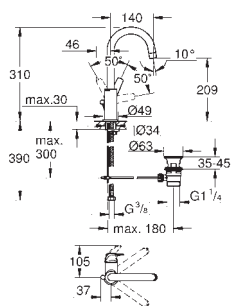
BauFlow
Einhand-Waschtischbatterie, DN 15
S-Size
Einlochmontage
GROHE Longlife 28 mm Keramikkartusche
GROHE StarLight Oberfläche
GROHE EcoJoy 5,7 l/min Mousseur
Schnell-Montage-System
Zugstangen-Ablaufgarnitur aus Kunststoff 1 1/4"
flexible Anschlusschläuche

23 801 000 chrom 103,85
dito, mit Temperaturbegrenzer



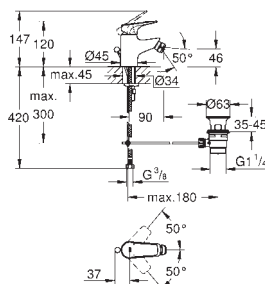
23 752 000 chrom 98,60

BauFlow
Einhand-Waschtischbatterie, DN 15
S-Size
Einlochmontage
GROHE Longlife 28 mm Keramikkartusche
GROHE StarLight Oberfläche
GROHE EcoJoy 5,7 l/min Mousseur
Schnell-Montage-System
glatter Körper
flexible Anschlusschläuche



23 753 000 chrom 141,60


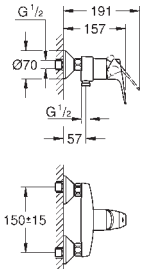

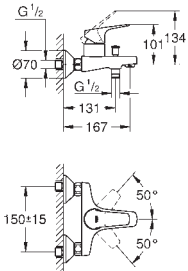
BauFlow
Einhand-Waschtischbatterie, DN 15
L-Size
Einlochmontage
GROHE Longlife 28 mm Keramikkartusche
GROHE StarLight Oberfläche
GROHE EcoJoy 5,7 l/min Mousseur
Schnell-Montage-System
schwenkbarer Rohrauslauf
Zugstangen-Ablaufgarnitur aus Kunststoff 1 1/4"
flexible Anschlusschläuche


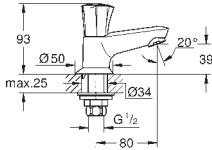

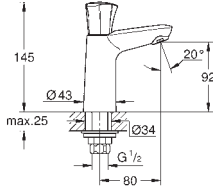

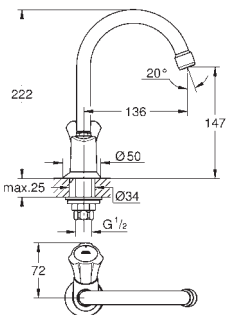

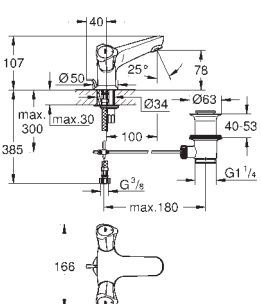

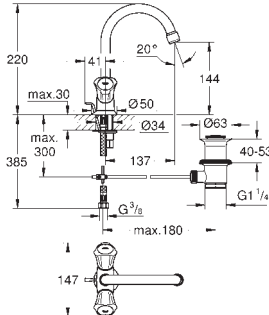



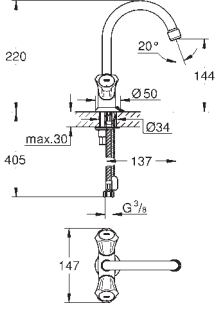

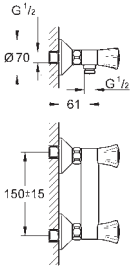

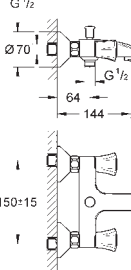

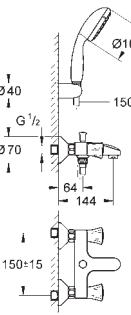

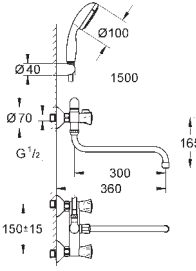
23 754 000 chrom 131,50


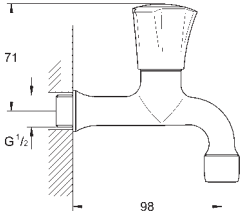

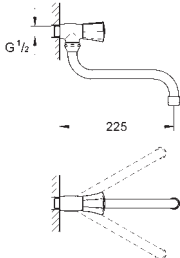

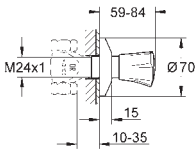

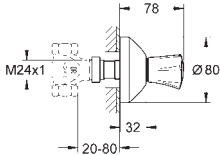

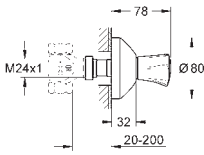

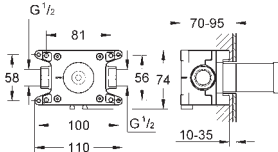
BauFlow
Einhand-Bidetbatterie, DN 15
Einlochmontage
GROHE Longlife 28 mm Keramikkartusche
GROHE StarLight Oberfläche
GROHE EcoJoy 5,7 l/min Mousseur
Schnell-Montage-System
mit Kugelgelenk
Zugstangen-Ablaufgarnitur 1 1/4"
flexible Anschlusschläuche


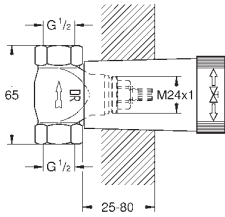

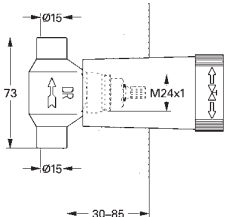
GROHE BAUFLOW

	Bestell-Nr.	Farbe	Brutto-Preis UVP* (Euro)
 	23 755 000	chrom	111,40
<p>BauFlow Einhand-Brausebatterie, DN 15 Wandmontage GROHE Longlife 46 mm Keramikkartusche GROHE StarLight Oberfläche variabel einstellbare Mengenbegrenzung Brauseabgang unten 1/2" mit integriertem Rückflussverhinderer S-Anschlüsse Eigensicher gegen Rückfließen</p>			
 	23 756 000	chrom	131,50
<p>BauFlow Einhand-Wannenbatterie, DN 15 Wandmontage GROHE Longlife 46 mm Keramikkartusche GROHE StarLight Oberfläche variabel einstellbare Mengenbegrenzung automatische Umstellung: Wanne/Brause Auslauf mit Mousseur Brauseabgang unten 1/2" mit integriertem Rückflussverhinderer S-Anschlüsse Eigensicher gegen Rückfließen</p>			

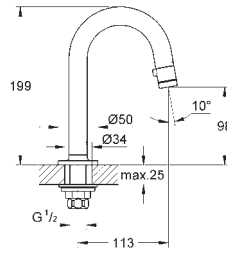
	Bestell-Nr.	Farbe	Brutto-Preis UVP* (Euro)
 	20 404 001	chrom	57,85
<p>Costa Standventil, DN 15 Metallgriff, wärmeisoliert verschraubbar Markierung blau Longlife-Oberteil Gussauslauf mit Mousseur GROHE StarLight Oberfläche</p>			
 	20 186 001	chrom	76,75
<p>Costa Standventil, DN 15 Metallgriff, wärmeisoliert verschraubbar Markierung blau Longlife-Oberteil Gussauslauf mit Mousseur GROHE StarLight Oberfläche</p>			
 	20 393 001	chrom	83,05
<p>Costa Standventil, DN 15 Metallgriff, wärmeisoliert verschraubbar Markierung blau Longlife-Oberteil schwenkbarer Rohrauslauf mit Mousseur GROHE StarLight Oberfläche</p>			
 	21 390 001	chrom	187,60
<p>Costa Waschtisch-Einlochbatterie, DN 15 Metallgriffe, wärmeisoliert verschraubbar Longlife-Oberteil Gussauslauf mit Mousseur Zugstangen-Ablaufgarnitur 1 1/4" flexible Anschlussschläuche GROHE StarLight Oberfläche</p>			
 	21 375 001	chrom	147,75
<p>Costa Waschtisch-Einlochbatterie, DN 15 Metallgriffe, wärmeisoliert verschraubbar Longlife-Oberteil schwenkbarer Rohrauslauf mit Mousseur Zugstangen-Ablaufgarnitur 1 1/4" flexible Anschlussschläuche GROHE StarLight Oberfläche</p>			

	Bestell-Nr.	Farbe	Brutto-Preis UVP* (Euro)
 	21 374 001	chrom	102,95
<p>Costa Waschtisch-Einlochbatterie, DN 15 Metallgriffe, wärmeisoliert verschraubbar Longlife-Oberteil schwenkbarer Rohrauslauf mit Mousseur versenkbare Kette flexible Anschlussschläuche GROHE StarLight Oberfläche</p>			
 	26 330 001	chrom	102,90
<p>Costa Brausebatterie, DN 15 Wandmontage Metallgriffe, wärmeisoliert verschraubbar Longlife-Oberteil Brauseanschluss 1/2" S-Anschlüsse Eigensicher gegen Rückfließen GROHE StarLight Oberfläche integrierte Rückflussverhinderer im Brauseabgang</p>			
 	25 450 001	chrom	145,85
<p>Costa Wannenbatterie, DN 15 Wandmontage Metallgriffe, wärmeisoliert verschraubbar Longlife-Oberteil automatische Umstellung: Wanne/Brause Auslauf mit Mousseur S-Anschlüsse integrierte Rückflussverhinderer im Brauseabgang Eigensicher gegen Rückfließen GROHE StarLight Oberfläche</p>			
 	25 460 10A	chrom	175,25
<p>Costa Wannenbatterie, DN 15 Wandmontage Metallgriffe wärmeisoliert, verschraubbar Longlife-Oberteil automatische Umstellung: Wanne/Brause Auslauf mit Mousseur S-Anschlüsse integrierte Rückflussverhinderer im Brauseabgang Eigensicher gegen Rückfließen mit Brausegarnitur Handbrause Tempesta 100, 1 Strahlart, 9,5 l/min (27 923) Handbrausehalter (28 605) Relexaflex-Brauseschlauch 1.500 mm (28 151) GROHE StarLight Oberfläche</p>			
 	26 790 10A	chrom	354,30
<p>Costa Mehrzweckbatterie, DN 15 Wandmontage Metallgriffe wärmeisoliert, verschraubbar Longlife-Oberteil Umstellung Wanne/Brause S-Anschlüsse Anschlusswinkel 3/4" x 3/4" (12 419) Auslauf 300 mm (13 017) Handbrause Tempesta 100, 1 Strahlart, 9,5 l/min (27 923) Relexaflex-Brauseschlauch 1.500 mm (28 151) Handbrausehalter (28 605) GROHE StarLight Oberfläche</p>			

		Bestell-Nr.	Farbe	Brutto-Preis UVP* (Euro)
		30 098 001	chrom	44,25
<p>Costa Auslaufventil, DN 15 Wandmontage Metallgriff, wärmeisoliert verschraubbar Markierung blau GROHE StarLight Oberfläche Auslauf mit Mousseur Longlife-Oberteile</p>				
		30 484 001	chrom	62,50
<p>Costa Auslaufventil, DN 15 Wandmontage Metallgriff, wärmeisoliert verschraubbar Markierung blau GROHE StarLight Oberfläche Auslauf mit Mousseur Longlife-Oberteile schwenkbarer Rohrauslauf Schwenkbereich 360°</p>				
		19 854 001	chrom	21,60
<p>Costa UP-Ventil Oberbau für UP-Ventile, 1/2", 3/4", 1" Einbautiefe stufenlos einstellbar 10 - 35 mm Metallgriff, wärmeisoliert Markierung blau Schubrosette GROHE StarLight Oberfläche</p>				
		19 855 001	chrom	21,60
<p>ditto, Markierung rot</p>				
		19 808 001	chrom	29,15
<p>Costa UP-Ventil Oberbau für Rapido C 35 028 für UP-Ventile, 1/2", 3/4", 1" Einbautiefe stufenlos einstellbar 20 - 80 mm Rosette mit Wandabdichtung, schraubbar Metallgriff, wärmeisoliert Markierung blau GROHE StarLight Oberfläche</p>				
		19 809 001	chrom	29,15
<p>ditto, Markierung rot</p>				
		19 806 001	chrom	50,15
<p>Costa UP-Ventil Oberbau für Rapido C 35 028 für UP-Ventile, 1/2", 3/4", 1" Einbautiefe stufenlos einstellbar 20 - 200 mm Rosette mit Wandabdichtung, schraubbar Metallgriff, wärmeisoliert Markierung blau GROHE StarLight Oberfläche</p>				
		19 807 001	chrom	50,15
<p>ditto, Markierung rot</p>				
		35 028 000		142,50
<p>Rapido C Einbaubox für 1-fach Unterputz Ventil Einbaubox mit abnehmbarem Schutzdeckel Trägermaterial für Wandabdichtung enthalten für Nass- und Trockenausbau Befestigungspunkte zur Fixierung an Vor- oder Rückwand DR-Messing vormontiertes Keramik-Oberteil 3/4" Anschlussgewinde Zuläufe 1/2" Durchfluss: 55 l/min. bei 3 bar Einbautiefe stufenlos einstellbar 70 - 95 mm</p>				

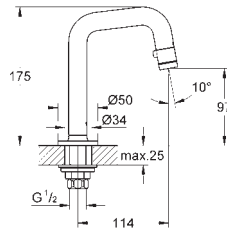
	Bestell-Nr.	Farbe	Brutto-Preis UVP* (Euro)	
	29 800 000		29,10	
	UP-Ventil-Unterteil, DN 15 vormontiertes Oberteil 1/2" kurze Spindel, Schutzhülse Gewindeanschluss 1/2" DR-Messing			
		29 802 000		55,40
		dito, DN 20 mit vormontiertem Oberteil 3/4" Gewindeanschluss 3/4"		
	29 805 000		89,65	
	dito, DN 25 mit vormontiertem Oberteil 1" Gewindeanschluss 1"			
	29 801 000		29,10	
	UP-Ventil-Unterteil, DN 15 vormontiertes Oberteil 1/2" kurze Spindel, Schutzhülse Lötanschluss Ø15 mm DR-Messing			
	29 803 000		55,40	
	dito, DN 20 mit vormontiertem Oberteil 3/4" Lötanschluss Ø 18 mm			
	29 804 000		55,40	
dito, DN 20 mit vormontiertem Oberteil 3/4" Lötanschluss Ø 22 mm				

Bestell-Nr. Farbe Brutto-Preis
UVP* (Euro)



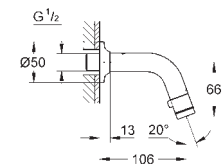
20 201 000 **chrom** **139,25**

Universal Waschtisch-Standventil, DN15
C-Auslauf
Durchflussmenge: 6l/min, gemessen bei 3 bar Fließdruck
Bediengriff Mengenverstellung im Auslauf integriert
Keramikscheiben-Oberteil
Anschlussmutter 1/2"
mit 10,5 mm Bohrung
GROHE StarLight Oberfläche
Ausladung 113 mm



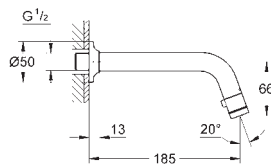
20 202 000 **chrom** **139,25**

Universal Waschtisch-Standventil, DN15
7°-Auslauf
Durchflussmenge: 6l/min, gemessen bei 3 bar Fließdruck
Bediengriff Mengenverstellung im Auslauf integriert
Keramikscheiben-Oberteil
Anschlussmutter 1/2"
mit 10,5 mm Bohrung
GROHE StarLight Oberfläche
Ausladung 114 mm



20 205 000 **chrom** **100,40**

Universal Waschtisch-Wandauslaufventil, DN15
Durchflussmenge: 6l/min, gemessen bei 3 bar Fließdruck
Bediengriff Mengenverstellung im Auslauf integriert
Keramikscheiben-Oberteil
Anschlussgewinde 1/2"
GROHE StarLight Oberfläche
Ausladung 106 mm



20 203 000 **chrom** **106,85**

Universal Waschtisch-Wandauslaufventil, DN15
Durchflussmenge: 6l/min, gemessen bei 3 bar Fließdruck
Bediengriff Mengenverstellung im Auslauf integriert
Keramikscheiben-Oberteil
Anschlussgewinde 1/2"
GROHE StarLight Oberfläche
Ausladung 185 mm

GROHE TALENTOFILL

	Bestell-Nr.	Farbe	Brutto-Preis UVP* (Euro)
 	19 952 000	chrom	176,30
<p>Talentofill Wannenfüll-, Ab- und Überlaufgarnitur Fertigmontageset bestehend aus: Rosette Zulaufteil Ablaufstopfen Montagezubehör</p> <p>zur Kombination mit Wannengarnitur 28 990 / 28 991</p>			
 	28 990 000		152,10
<p>Talentofill Wannenfüll-, Ab- und Überlaufgarnitur für Normalbadewannen ohne Fertigmontageteile mit Geruchverschluss und 45°-Ablaufbogen ohne Rohrunterbrecher</p> <p>Einbau laut DIN 1988 nur mit Rohrunterbrecher Bauart A2 oder Anschlussgarnitur (28 995)</p>			
 	28 991 000		172,35
<p>Talentofill Wannenfüll-, Ab- und Überlaufgarnitur für Körperformbadewannen ohne Fertigmontageteile mit Geruchverschluss und 45°-Ablaufbogen ohne Rohrunterbrecher</p> <p>Einbau laut DIN 1988 nur mit Rohrunterbrecher Bauart A2 oder Anschlussgarnitur (28 995)</p>			
 	28 993 000		101,60
<p>Talentofill Anschlussgarnitur, DN 20 mit 1,5 m-flexiblem Anschlussrohr ohne Fertigmontageteile</p>			
 	28 995 000		266,50
<p>Talentofill Anschlussgarnitur, DN 20 mit Rohrunterbrecher bestehend aus: - UP-Rohrunterbrecher (Bauart A2, DIN 1988, Teil IV) - 3,5 m-flexiblem Anschlussrohr (2 teilig) ohne Rosette (19 954 000)</p>			
 	19 954 000	chrom	19,60
<p>Talentofill Rosette zur Anschlussgarnitur 28 995 GROHE StarLight Oberfläche</p>			

29 007 000

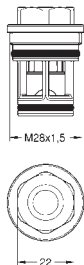
200,50



Sicherungseinrichtung (nach DIN EN 1717)
für Rapido T 35 500
Nachrüstset für Eigensicherheit gegen Rückfließen,
bei Verwendung einer Wannenfäll-,
Ab- und Überlaufgarnitur 28 990 oder 28 991
ersetzt die Verwendung eines Rohrunterbrechers,
somit keine weitere Rosette notwendig

14 055 000

178,35

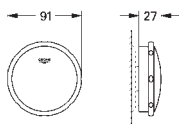


Sicherungseinrichtung (DIN-EN1717)
Nachrüstset für Eigensicherheit gegen Rückfließen bei Verwendung einer
Wannenfüll-, Ab- und Überlaufgarnitur
ersetzt die Verwendung eines separaten Rohrunterbrechers im häuslichen Bereich
passend für Fertigmontageset für 2 Abgänge zur Kombination mit GROHE
Rapido SmartBox, Grohtherm SmartControl, SmartControl Mischer, Grohtherm
2-Griff Thermostate und Einhebelmischer

19 025 000

chrom

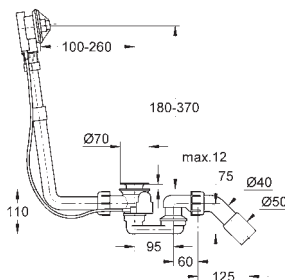
65,95



Talento
Wannenab- und Überlaufgarnitur
Fertigmontageset
Rosette
Ablaufstopfen
Montagezubehör
zur Kombination mit Wannengarnitur 28 939 / 28 943

28 939 000

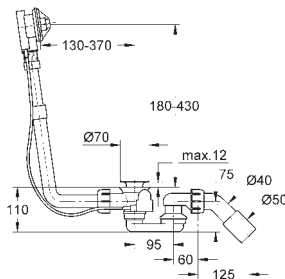
62,70



Talento
Wannenab- und Überlaufgarnitur
für Normalbadewannen
ohne Fertigmontage Teile
mit Geruchsverschluss und 45° Ablaufbogen

28 943 000

70,35



Talento
Wannenab- und Überlaufgarnitur
für Sonderwannen
ohne Fertigmontage Teile
mit Geruchsverschluss und 45° Ablaufbogen


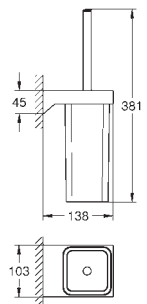

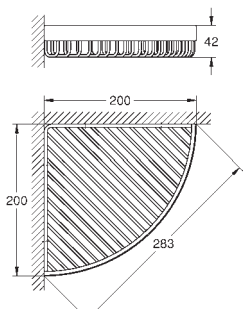

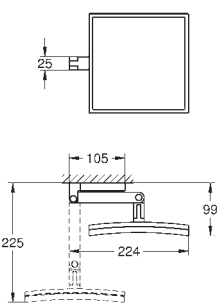
GROHE SELECTION CUBE

	Bestell-Nr.	Farbe	Brutto-Preis UVP* (Euro)
 	40 865 000 N/N	chrom	36,95
<p>Selection Cube Halter für Selection Cube Glas (40 789), Selection Cube Seifenschale (40 806) oder Selection Cube Seifenspender (40 805) Material: Metall Verdeckte Befestigung GROHE StarLight Oberfläche</p>			
 	40 805 000 N/N	chrom	46,20
<p>Selection Cube Seifenspender Material: Glas / Metall GROHE StarLight Oberfläche passend für folgenden Halter: Selection Cube (40 865)</p>			
 	40 806 000 N/N		30,65
<p>Selection Cube Seifenschale Material: Glas passend für folgenden Halter: Selection Cube (40 865)</p>			
 	40 783 000 N/N		24,80
<p>Selection Cube Kristallglas Material: Glas passend für folgenden Halter: Selection Cube (40 865)</p>			
 	40 766 000 N/N	chrom	52,50
<p>Selection Cube Handtuchring Material: Metall Verdeckte Befestigung GROHE StarLight Oberfläche</p>			
 	40 768 000 N/N	chrom	147,05
<p>Selection Cube Doppel-Handtuchhalter Material: Metall Verdeckte Befestigung 2-armig, schwenkbar 400 mm GROHE StarLight Oberfläche</p>			

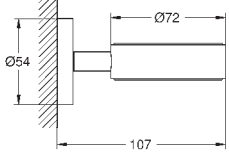

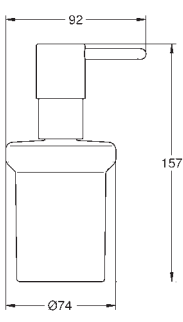

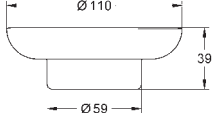

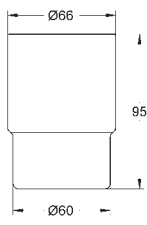

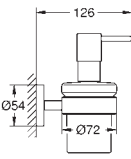
GROHE SELECTION CUBE

	Bestell-Nr.	Farbe	Brutto-Preis UVP* (Euro)
 	40 767 000 N/N	chrom	96,65
<p>Selection Cube Badetuchhalter Material: Metall 500 mm (Bohrabstand 460 mm) Verdeckte Befestigung GROHE StarLight Oberfläche</p>			
 	40 804 000 N/N	chrom	276,45
<p>Selection Cube Multi-Badetuchhalter Material: Metall 600 mm (Bohrabstand 575 mm) Verdeckte Befestigung GROHE StarLight Oberfläche</p>			
 	40 782 000 N/N	chrom	27,70
<p>Selection Cube Bademantelhaken Material: Metall Verdeckte Befestigung GROHE StarLight Oberfläche</p>			
 	40 807 000 N/N	chrom	155,45
<p>Selection Cube Wannengriff/Badetuchhalter Material: Metall 600 mm (Bohrabstand 550 mm) Verdeckte Befestigung GROHE StarLight Oberfläche</p>			
 	40 781 000 N/N	chrom	80,25
<p>Selection Cube WC-Papierhalter Material: Metall Verdeckte Befestigung mit Deckel GROHE StarLight Oberfläche</p>			
 	40 784 000 N/N	chrom	36,95
<p>Selection Cube Reservepapierhalter Material: Metall Wandmontage Verdeckte Befestigung GROHE StarLight Oberfläche</p>			


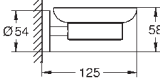

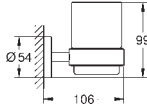

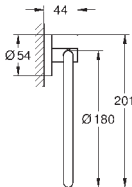

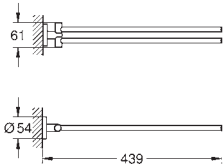

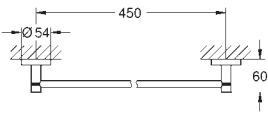
GROHE SELECTION CUBE

	Bestell-Nr.	Farbe	Brutto-Preis UVP* (Euro)
 	40 857 000 N/N Selection Cube Toilettenbürstengarnitur Material: Glas / Metall Wandmontage Verdeckte Befestigung GROHE StarLight Oberfläche	chrom	109,25
	40 870 000 Ersatzbürstenkopf		9,65
	40 868 000 Ersatzbürste	chrom	33,20
	40 867 000 Ersatzglas		42,00
 	40 809 000 N/N Selection Cube Ablagekorb Material: Metall für Eckmontage GROHE StarLight Oberfläche	chrom	109,25
 	40 808 000 N/N Selection Cube Kosmetikspiegel Material: Glas / Metall Wandmontage Verdeckte Befestigung 3-fache Vergrößerung GROHE StarLight Oberfläche	chrom	134,45


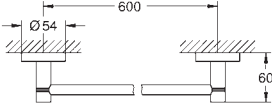

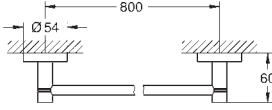

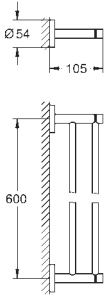

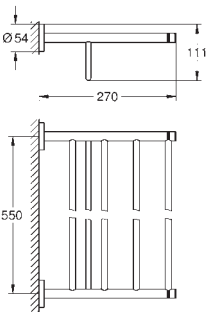
GROHE ESSENTIALS

	Bestell-Nr.	Farbe	Brutto-Preis UVP* (Euro)	
 	40 369 001	N/N	chrom	21,00
	40 369 DC1	N/N	supersteel	27,30
	40 369 BE1	N/N	nickel poliert	29,40
	40 369 EN1	N/N	nickel gebürstet	29,40
	40 369 GL1	N/N	cool sunrise	29,40
	40 369 GN1	N/N	cool sunrise gebürstet	29,40
	40 369 DA1	N/N	warm sunset	29,40
	40 369 DL1	N/N	warm sunset gebürstet	29,40
	40 369 A01	N/N	hard graphite	29,40
	40 369 AL1	N/N	hard graphite gebürstet	29,40
	Essentials Halter Material: Metall für Glas (40 372) Seifenschale (40 368) oder Seifenspender (40 394) Verdeckte Befestigung GROHE StarLight Oberfläche			
	 	40 394 001	N/N	chrom
40 394 DC1		N/N	supersteel	22,25
40 394 BE1		N/N	nickel poliert	23,95
40 394 EN1		N/N	nickel gebürstet	23,95
40 394 GL1		N/N	cool sunrise	23,95
40 394 GN1		N/N	cool sunrise gebürstet	23,95
40 394 DA1		N/N	warm sunset	23,95
40 394 DL1		N/N	warm sunset gebürstet	23,95
40 394 A01		N/N	hard graphite	23,95
40 394 AL1		N/N	hard graphite gebürstet	23,95
Essentials Seifenspender Material: Glas / Metall Füllmenge 160 ml passend für folgende Halter: Essentials (40 369) Essentials Cube (40 508) BauCosmopolitan (40 585) Essentials Authentic (40 652) GROHE StarLight Oberfläche				
 		40 368 001	N/N	
	Essentials Seifenschale Material: Glas passend für folgende Halter: Essentials (40 369) Essentials Cube (40 508) BauCosmopolitan (40 585) Essentials Authentic (40 652)			
 	40 372 001	N/N		6,95
	Essentials Kristallglas Material: Glas passend für folgende Halter: Essentials (40 369) Essentials Cube (40 508) BauCosmopolitan (40 585) Essentials Authentic (40 652)			
 	40 448 001	N/N	chrom	39,05
	40 448 DC1	N/N	supersteel	49,55
Essentials Seifenspender mit Halter Material: Glas / Metall Füllmenge 160 ml bestehend aus: Halter (40 369) Seifenspender (40 394) Verdeckte Befestigung GROHE StarLight Oberfläche				


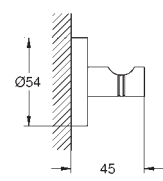

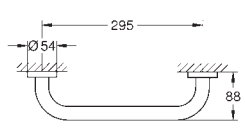

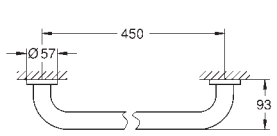

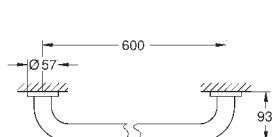

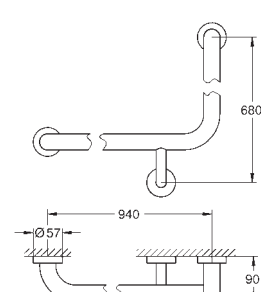
GROHE ESSENTIALS

	Bestell-Nr.		Farbe	Brutto-Preis UVP* (Euro)	
 	40 444 001 N/N		chrom	26,90	
	40 444 DC1 N/N		supersteel	34,85	
<p>Essentials Seifenschale mit Halter Material: Glas / Metall bestehend aus: Halter (40 369) Seifenschale (40 368) Verdeckte Befestigung GROHE StarLight Oberfläche</p>					
 	40 447 001 N/N		chrom	26,05	
	40 447 DC1 N/N		supersteel	34,85	
<p>Essentials Glas mit Halter Material: Glas / Metall bestehend aus: Halter (40 369) Glas (40 372) Verdeckte Befestigung GROHE StarLight Oberfläche</p>					
 	40 365 001 N/N		chrom	21,00	
	40 365 DC1 N/N		supersteel	27,30	
	40 365 BE1 N/N		nickel poliert	29,40	
	40 365 EN1 N/N		nickel gebürstet	29,40	
	40 365 GL1 N/N		cool sunrise	29,40	
	40 365 GN1 N/N		cool sunrise gebürstet	29,40	
	40 365 DA1 N/N		warm sunset	29,40	
	40 365 DL1 N/N		warm sunset gebürstet	29,40	
	40 365 A01 N/N		hard graphite	29,40	
	40 365 AL1 N/N		hard graphite gebürstet	29,40	
	<p>Essentials Handtuchring Material: Metall Verdeckte Befestigung GROHE StarLight Oberfläche</p>				
	 	40 371 001 N/N		chrom	37,40
		40 371 DC1 N/N		supersteel	48,30
40 371 BE1 N/N			nickel poliert	52,10	
40 371 EN1 N/N			nickel gebürstet	52,10	
40 371 GL1 N/N			cool sunrise	52,10	
40 371 GN1 N/N			cool sunrise gebürstet	52,10	
40 371 DA1 N/N			warm sunset	52,10	
40 371 DL1 N/N			warm sunset gebürstet	52,10	
40 371 A01 N/N			hard graphite	52,10	
40 371 AL1 N/N			hard graphite gebürstet	52,10	
<p>Essentials Handtuchhalter Material: Metall 2-armig, schwenkbar 439 mm Verdeckte Befestigung GROHE StarLight Oberfläche</p>					
 		40 688 001 N/N		chrom	30,65
		40 688 DC1 N/N		supersteel	39,50
	40 688 BE1 N/N		nickel poliert	42,85	
	40 688 EN1 N/N		nickel gebürstet	42,85	
	40 688 GL1 N/N		cool sunrise	42,85	
	40 688 GN1 N/N		cool sunrise gebürstet	42,85	
	40 688 DA1 N/N		warm sunset	42,85	
	40 688 DL1 N/N		warm sunset gebürstet	42,85	
	40 688 A01 N/N		hard graphite	42,85	
	40 688 AL1 N/N		hard graphite gebürstet	42,85	
	<p>Essentials Badetuchhalter Material: Metall 504 mm (Bohrabstand 450 mm) Verdeckte Befestigung GROHE StarLight Oberfläche</p>				

GROHE ESSENTIALS


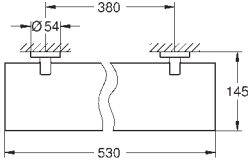
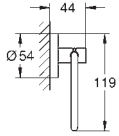

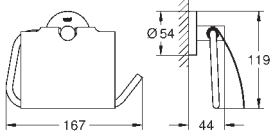

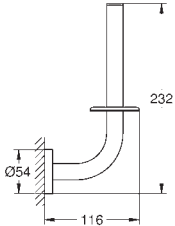
	Bestell-Nr.	Farbe	Brutto-Preis UVP* (Euro)	
 	40 366 001	N/N	chrom	33,20
	40 366 DC1	N/N	supersteel	43,25
	40 366 BE1	N/N	nickel poliert	46,65
	40 366 EN1	N/N	nickel gebürstet	46,65
	40 366 GL1	N/N	cool sunrise	46,65
	40 366 GN1	N/N	cool sunrise gebürstet	46,65
	40 366 DA1	N/N	warm sunset	46,65
	40 366 DL1	N/N	warm sunset gebürstet	46,65
	40 366 A01	N/N	hard graphite	46,65
	40 366 AL1	N/N	hard graphite gebürstet	46,65
	Essentials Badetuchhalter Material: Metall 654 mm (Bohrabstand 600 mm) Verdeckte Befestigung GROHE StarLight Oberfläche			
 	40 386 001	N/N	chrom	42,00
	40 386 DC1	N/N	supersteel	54,60
	40 386 BE1	N/N	nickel poliert	58,80
	40 386 EN1	N/N	nickel gebürstet	58,80
	40 386 GL1	N/N	cool sunrise	58,80
	40 386 GN1	N/N	cool sunrise gebürstet	58,80
	40 386 DA1	N/N	warm sunset	58,80
	40 386 DL1	N/N	warm sunset gebürstet	58,80
	40 386 A01	N/N	hard graphite	58,80
	40 386 AL1	N/N	hard graphite gebürstet	58,80
	Essentials Badetuchhalter Material: Metall 854 mm (Bohrabstand 800 mm) Verdeckte Befestigung GROHE StarLight Oberfläche			
 	40 802 001	N/N	chrom	57,15
	40 802 DC1	N/N	supersteel	74,35
	40 802 BE1	N/N	nickel poliert	80,25
	40 802 EN1	N/N	nickel gebürstet	80,25
	40 802 GL1	N/N	cool sunrise	80,25
	40 802 GN1	N/N	cool sunrise gebürstet	80,25
	40 802 DA1	N/N	warm sunset	80,25
	40 802 DL1	N/N	warm sunset gebürstet	80,25
	40 802 A01	N/N	hard graphite	80,25
	40 802 AL1	N/N	hard graphite gebürstet	80,25
	Essentials Doppel-Badetuchhalter Material: Metall 654 mm (Bohrabstand 600 mm) Verdeckte Befestigung GROHE StarLight Oberfläche			
 	40 800 001	N/N	chrom	113,45
	40 800 DC1	N/N	supersteel	147,05
	40 800 BE1	N/N	nickel poliert	155,45
	40 800 EN1	N/N	nickel gebürstet	155,45
	40 800 GL1	N/N	cool sunrise	155,45
	40 800 GN1	N/N	cool sunrise gebürstet	155,45
	40 800 DA1	N/N	warm sunset	155,45
	40 800 DL1	N/N	warm sunset gebürstet	155,45
	40 800 A01	N/N	hard graphite	155,45
	40 800 AL1	N/N	hard graphite gebürstet	155,45
	Essentials Multi-Badetuchhalter Material: Metall 604 mm (Bohrabstand 550 mm) Verdeckte Befestigung GROHE StarLight Oberfläche			

GROHE ESSENTIALS






		Bestell-Nr.	Farbe	Brutto-Preis UVP* (Euro)						
		40 364 001 N/N	chrom	11,35						
		40 364 DC1 N/N	supersteel	15,10						
		40 364 BE1 N/N	nickel poliert	15,95						
		40 364 EN1 N/N	nickel gebürstet	15,95						
		40 364 GL1 N/N	cool sunrise	15,95						
		40 364 GN1 N/N	cool sunrise gebürstet	15,95						
		40 364 DA1 N/N	warm sunset	15,95						
		40 364 DL1 N/N	warm sunset gebürstet	15,95						
		40 364 A01 N/N	hard graphite	15,95						
		40 364 AL1 N/N	hard graphite gebürstet	15,95						
		Essentials Bademantelhaken Material: Metall Verdeckte Befestigung GROHE StarLight Oberfläche								
				40 421 001 N/N	chrom	33,20				
40 421 DC1 N/N	supersteel			43,25						
40 421 BE1 N/N	nickel poliert			46,65						
40 421 EN1 N/N	nickel gebürstet			46,65						
40 421 GL1 N/N	cool sunrise			46,65						
40 421 GN1 N/N	cool sunrise gebürstet			46,65						
40 421 DA1 N/N	warm sunset			46,65						
40 421 DL1 N/N	warm sunset gebürstet			46,65						
40 421 A01 N/N	hard graphite			46,65						
40 421 AL1 N/N	hard graphite gebürstet			46,65						
Essentials Wannengriff Material: Metall 349 mm (Bohrabstand 295 mm) Verdeckte Befestigung GROHE StarLight Oberfläche										
				40 793 001 N/N	chrom	47,45				
		40 793 DC1 N/N	supersteel	62,20						
		Essentials Wannengriff Material: Metall 507 mm (Bohrabstand 450 mm) Verdeckte Befestigung GROHE StarLight Oberfläche								
				40 794 001 N/N	chrom	57,15				
				40 794 DC1 N/N	supersteel	74,35				
				Essentials Wannengriff Material: Metall 657 mm (Bohrabstand 600 mm) Verdeckte Befestigung GROHE StarLight Oberfläche						
						40 797 001 N/N	chrom	147,05		
						Essentials Wannengriff Material: Metall 940 x 680 mm Verdeckte Befestigung GROHE StarLight Oberfläche				

*UVP = Unverbindliche Preisempfehlung

GROHE ESSENTIALS

		Bestell-Nr.	Farbe	Brutto-Preis UVP* (Euro)
		40 799 001 N/N	chrom	38,25
		40 799 DC1 N/N	supersteel	49,55
<p>Essentials Glasablage Material: Glas / Metall 530 mm (Bohrabstand 380 mm) Verdeckte Befestigung GROHE StarLight Oberfläche</p>				
		40 689 001 N/N	chrom	24,80
		40 689 DC1 N/N	supersteel	32,35
		40 689 BE1 N/N	nickel poliert	34,85
		40 689 EN1 N/N	nickel gebürstet	34,85
		40 689 GL1 N/N	cool sunrise	34,85
		40 689 GN1 N/N	cool sunrise gebürstet	34,85
		40 689 DA1 N/N	warm sunset	34,85
		40 689 DL1 N/N	warm sunset gebürstet	34,85
		40 689 A01 N/N	hard graphite	34,85
		40 689 AL1 N/N	hard graphite gebürstet	34,85
		<p>Essentials WC-Papierhalter Material: Metall ohne Deckel Verdeckte Befestigung GROHE StarLight Oberfläche</p>		
		40 367 001 N/N	chrom	27,70
		40 367 DC1 N/N	supersteel	36,15
		40 367 BE1 N/N	nickel poliert	38,65
		40 367 EN1 N/N	nickel gebürstet	38,65
		40 367 GL1 N/N	cool sunrise	38,65
		40 367 GN1 N/N	cool sunrise gebürstet	38,65
		40 367 DA1 N/N	warm sunset	38,65
		40 367 DL1 N/N	warm sunset gebürstet	38,65
		40 367 A01 N/N	hard graphite	38,65
		40 367 AL1 N/N	hard graphite gebürstet	38,65
		<p>Essentials WC-Papierhalter Material: Metall mit Deckel Verdeckte Befestigung GROHE StarLight Oberfläche</p>		
		40 385 001 N/N	chrom	21,00
		40 385 DC1 N/N	supersteel	27,30
		40 385 BE1 N/N	nickel poliert	29,40
		40 385 EN1 N/N	nickel gebürstet	29,40
		40 385 GL1 N/N	cool sunrise	29,40
		40 385 GN1 N/N	cool sunrise gebürstet	29,40
		40 385 DA1 N/N	warm sunset	29,40
		40 385 DL1 N/N	warm sunset gebürstet	29,40
		40 385 A01 N/N	hard graphite	29,40
		40 385 AL1 N/N	hard graphite gebürstet	29,40
		<p>Essentials Reservepapierhalter Material: Metall Wandmontage Verdeckte Befestigung GROHE StarLight Oberfläche</p>		

GROHE ESSENTIALS

	Bestell-Nr.	Farbe	Brutto-Preis UVP* (Euro)	
	40 374 001 N/N	chrom	34,45	
	40 374 DC1 N/N	supersteel	44,55	
	40 374 BE1 N/N	nickel poliert	47,90	
	40 374 EN1 N/N	nickel gebürstet	47,90	
	40 374 GL1 N/N	cool sunrise	47,90	
	40 374 GN1 N/N	cool sunrise gebürstet	47,90	
	40 374 DA1 N/N	warm sunset	47,90	
	40 374 DL1 N/N	warm sunset gebürstet	47,90	
	40 374 A01 N/N	hard graphite	47,90	
	40 374 AL1 N/N	hard graphite gebürstet	47,90	
	Essentials Toilettenbürstengarnitur Material: Glas / Metall Wandmontage Verdeckte Befestigung GROHE StarLight Oberfläche			
	40 791 001 N/N	weiß	5,20	
	40 791 KS1 N/N	velvet black	5,20	
	Ersatzbürstenkopf			
	40 392 000	chrom	22,25	
Ersatzbürste				
40 393 000	daVinci satin weiss	16,85		
Ersatzglas				
	40 407 001 N/N	chrom	65,95	
	40 407 DC1 N/N	supersteel	84,05	
Essentials WC-Set 3 in 1 Material: Glas / Metall bestehend aus: Toilettenbürstengarnitur (40 374) Bademantelhaken (40 364) WC-Papierhalter, mit Deckel (40 367) Verdeckte Befestigung GROHE StarLight Oberfläche				
	40 775 001 N/N	chrom	65,10	
	40 775 DC1 N/N	supersteel	84,05	
Essentials Bad-Set 3 in 1 Material: Metall bestehend aus: Badetuchhalter, 600 mm (40 366) Bademantelhaken (40 364) WC-Papierhalter, mit Deckel (40 367) Verdeckte Befestigung GROHE StarLight Oberfläche				
	40 776 001 N/N	chrom	84,05	
	40 776 DC1 N/N	supersteel	109,25	
Essentials Bad-Set 4 in 1 Material: Metall bestehend aus: Handtuchring (40 365) Bademantelhaken (40 364) WC-Papierhalter, mit Deckel (40 367) Badetuchhalter, 600 mm (40 366) Verdeckte Befestigung GROHE StarLight Oberfläche				

GROHE ESSENTIALS

Bestell-Nr.

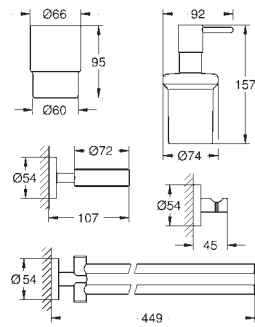
Farbe

Brutto-Preis
UVP* (Euro)

40 846 001 N/N

chrom

100,85



Essentials Bad-Set 4 in 1

Material: Metall

bestehend aus:

Seifenspender mit Halter (40 448)

Glas mit Halter (40 447)

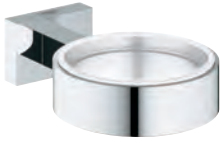
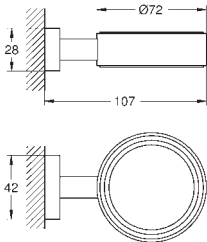

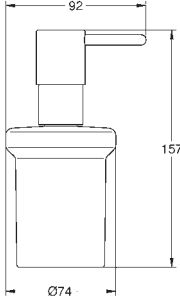

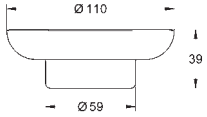

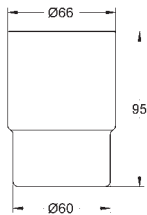

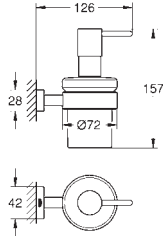

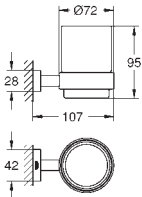
Handtuchhalter, 2-armig (40 371)

Bademantelhaken (40 364)


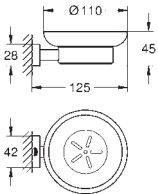

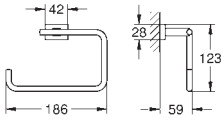

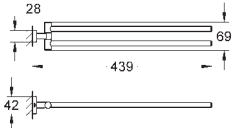

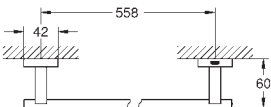

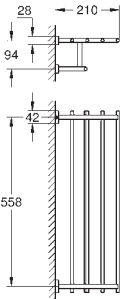

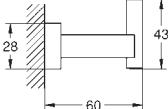
Verdeckte Befestigung

GROHE StarLight Oberfläche


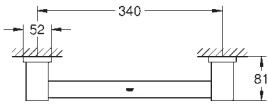

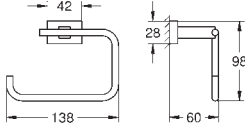

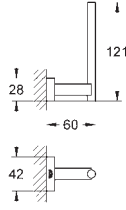

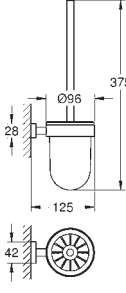

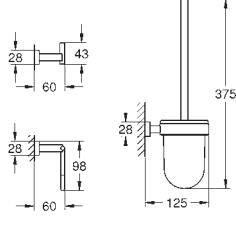
GROHE ESSENTIALS CUBE

	Bestell-Nr.	Farbe	Brutto-Preis UVP* (Euro)
 	40 508 001 N/N	chrom	27,70
Essentials Cube Halter Material: Metall für Glas (40 372) Seifenschale (40 368) oder Seifenspender (40 394) Verdeckte Befestigung GROHE StarLight Oberfläche			
 	40 394 001 N/N	chrom	17,20
Essentials Seifenspender Material: Glas / Metall Füllmenge 160 ml passend für folgende Halter: Essentials (40 369) Essentials Cube (40 508) BauCosmopolitan (40 585) Essentials Authentic (40 652) GROHE StarLight Oberfläche			
 	40 368 001 N/N		5,80
Essentials Seifenschale Material: Glas passend für folgende Halter: Essentials (40 369) Essentials Cube (40 508) BauCosmopolitan (40 585) Essentials Authentic (40 652)			
 	40 372 001 N/N		6,95
Essentials Kristallglas Material: Glas passend für folgende Halter: Essentials (40 369) Essentials Cube (40 508) BauCosmopolitan (40 585) Essentials Authentic (40 652)			
 	40 756 001 N/N	chrom	44,95
Essentials Cube Seifenspender mit Halter Material: Glas / Metall Füllmenge 160 ml bestehend aus: Halter (40 508) Seifenspender (40 394) Verdeckte Befestigung GROHE StarLight Oberfläche			
 	40 755 001 N/N	chrom	33,20
Essentials Cube Glas mit Halter Material: Glas / Metall bestehend aus: Halter (40 508) Glas (40 372) Verdeckte Befestigung GROHE StarLight Oberfläche			

GROHE ESSENTIALS CUBE

	Bestell-Nr.		Farbe	Brutto-Preis UVP* (Euro)
 	40 754 001	N/N	chrom	33,60
<p>Essentials Cube Seifenschale mit Halter Material: Glas / Metall bestehend aus: Halter (40 508) Seifenschale (40 368) Verdeckte Befestigung GROHE StarLight Oberfläche</p>				
 	40 510 001	N/N	chrom	38,25
<p>Essentials Cube Handtuchring Material: Metall Verdeckte Befestigung GROHE StarLight Oberfläche</p>				
 	40 624 001	N/N	chrom	53,35
<p>Essentials Cube Handtuchhalter Material: Metall 2-armig, schwenkbar 439 mm Verdeckte Befestigung GROHE StarLight Oberfläche</p>				
 	40 509 001	N/N	chrom	42,45
<p>Essentials Cube Badetuchhalter Material: Metall 600 mm (Bohrabstand 558 mm) Verdeckte Befestigung GROHE StarLight Oberfläche</p>				
 	40 512 001	N/N	chrom	138,65
<p>Essentials Cube Multi-Badetuchhalter Material: Metall 600 mm (Bohrabstand 558 mm) Verdeckte Befestigung GROHE StarLight Oberfläche</p>				
 	40 511 001	N/N	chrom	15,95
<p>Essentials Cube Bademantelhaken Material: Metall Verdeckte Befestigung GROHE StarLight Oberfläche</p>				

GROHE ESSENTIALS CUBE

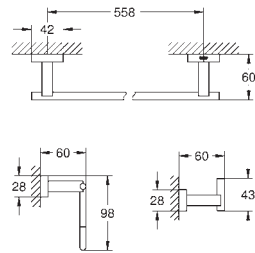
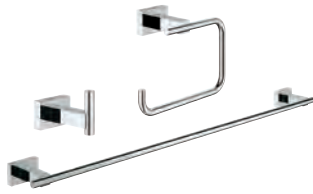
	Bestell-Nr.	Farbe	Brutto-Preis UVP* (Euro)
 	40 514 001 N/N	chrom	57,15
<p>Essentials Cube Wannengriff Material: Metall 392 mm (Bohrabstand 340 mm) Verdeckte Befestigung GROHE StarLight Oberfläche</p>			
 	40 507 001 N/N	chrom	31,90
<p>Essentials Cube WC-Papierhalter Material: Metall ohne Deckel Verdeckte Befestigung GROHE StarLight Oberfläche</p>			
 	40 623 001 N/N	chrom	26,90
<p>Essentials Cube Reservepapierhalter Material: Metall Verdeckte Befestigung GROHE StarLight Oberfläche</p>			
 	40 513 001 N/N	chrom	55,45
<p>Essentials Cube Toilettenbürstengarnitur Material: Glas / Metall Wandmontage Verdeckte Befestigung GROHE StarLight Oberfläche</p>			
	40 791 001 N/N	weiß	5,20
	40 791 KS1 N/N	velvet black	5,20
<p>Ersatzbürstenkopf</p>			
	40 392 000	chrom	22,25
<p>Ersatzbürste</p>			
	40 393 000	daVinci satin weiss	16,85
<p>Ersatzglas</p>			
 	40 757 001 N/N	chrom	92,45
<p>Essentials Cube WC-Set 3 in 1 Material: Glas / Metall bestehend aus: Bademantelhaken (40 511) WC-Papierhalter, ohne Deckel (40 507) Toilettenbürstengarnitur (40 513) Verdeckte Befestigung GROHE StarLight Oberfläche</p>			

GROHE ESSENTIALS CUBE

Bestell-Nr.

Farbe

Brutto-Preis
UVP* (Euro)



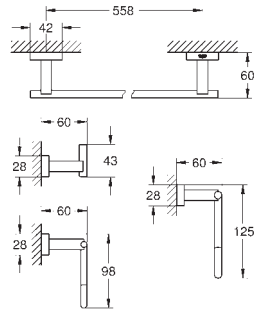
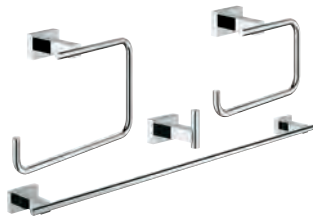
40 777 001 N/N

chrom

81,50

Essentials Cube Bad-Set 3 in 1

Material: Metall
bestehend aus:
Bademantelhaken (40 511)
WC-Papierhalter, ohne Deckel (40 507)
Badetuchhalter, 558 mm (40 509)
Verdeckte Befestigung
GROHE StarLight Oberfläche



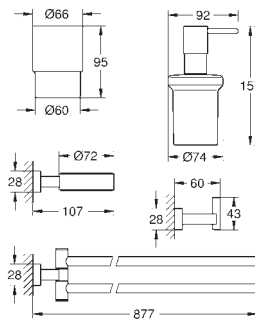
40 778 001 N/N

chrom

117,65

Essentials Cube Bad-Set 4 in 1

Material: Metall
bestehend aus:
Bademantelhaken (40 511)
Handtuchring (40 510)
WC-Papierhalter, ohne Deckel (40 507)
Badetuchhalter, 558 mm (40 509)
Verdeckte Befestigung
GROHE StarLight Oberfläche



40 847 001 N/N

chrom

134,45


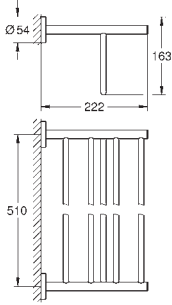

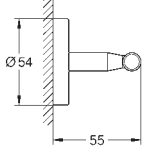

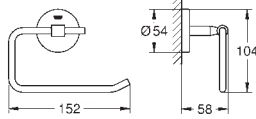

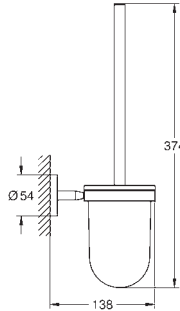

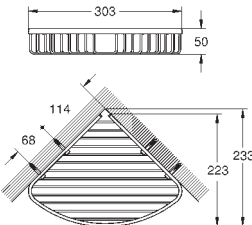

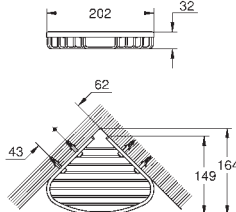
Essentials Cube Bad-Set 4 in 1

Material: Glas / Metall
bestehend aus:
Seifenspender mit Halter (40 756)
Glas mit Halter (40 755 001)
Handtuchhalter, 2-armig (40 624 001)
Bademantelhaken (40 511)
Verdeckte Befestigung
GROHE StarLight Oberfläche

GROHE BAUCOSMOPOLITAN

	Bestell-Nr.	Farbe	Brutto-Preis UVP* (Euro)
 	40 585 001 N/N	chrom	16,40
<p>BauCosmopolitan Halter Material: Metall für Glas (40 372), Seifenschale (40 368) oder Seifenspender (40 394) Verdeckte Befestigung GROHE StarLight Oberfläche</p>			
 	40 394 001 N/N	chrom	17,20
<p>Essentials Seifenspender Material: Glas / Metall Füllmenge 160 ml passend für folgende Halter: Essentials (40 369) Essentials Cube (40 508) BauCosmopolitan (40 585) Essentials Authentic (40 652) GROHE StarLight Oberfläche</p>			
 	40 368 001 N/N		5,80
<p>Essentials Seifenschale Material: Glas passend für folgende Halter: Essentials (40 369) Essentials Cube (40 508) BauCosmopolitan (40 585) Essentials Authentic (40 652)</p>			
 	40 372 001 N/N		6,95
<p>Essentials Kristallglas Material: Glas passend für folgende Halter: Essentials (40 369) Essentials Cube (40 508) BauCosmopolitan (40 585) Essentials Authentic (40 652)</p>			
 	40 460 001 N/N	chrom	16,40
<p>BauCosmopolitan Handtuchring Material: Metall Verdeckte Befestigung GROHE StarLight Oberfläche</p>			
 	40 459 001 N/N	chrom	23,95
<p>BauCosmopolitan Badetuchhalter Material: Metall 522 mm (Bohrabstand 430 mm) Verdeckte Befestigung GROHE StarLight Oberfläche</p>			


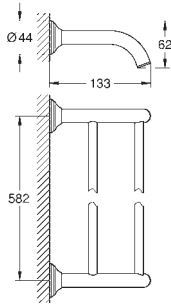

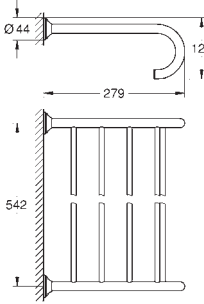

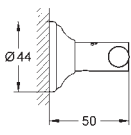

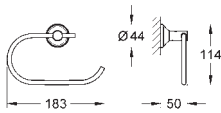

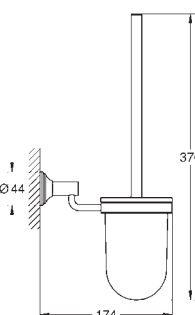
GROHE BAUCOSMOPOLITAN

	Bestell-Nr.	Farbe	Brutto-Preis UVP* (Euro)
 	40 462 001 N/N	chrom	88,25
BauCosmopolitan Multi-Badetuchhalter Material: Metall 564 mm (Bohrabstand 510 mm) Verdeckte Befestigung GROHE StarLight Oberfläche			
 	40 461 001 N/N	chrom	10,10
BauCosmopolitan Bademantelhaken Material: Metall Verdeckte Befestigung GROHE StarLight Oberfläche			
 	40 457 001 N/N	chrom	20,60
BauCosmopolitan WC-Papierhalter Material: Metall ohne Deckel Verdeckte Befestigung GROHE StarLight Oberfläche			
 	40 463 001 N/N	chrom	26,90
BauCosmopolitan Toilettenbürstengarnitur Material: Glas / Metall Wandmontage Verdeckte Befestigung GROHE StarLight Oberfläche			
	40 791 001 N/N	weiß	5,20
	40 791 KS1 N/N	velvet black	5,20
Ersatzbürstenkopf			
	40 392 000	chrom	22,25
Ersatzbürste			
	40 393 000	daVinci satin weiss	16,85
Ersatzglas			
 	40 663 001 N/N	chrom	46,65
BauCosmopolitan Ablagekorb			
 	40 664 001 N/N	chrom	37,40
BauCosmopolitan Ablagekorb			

GROHE ESSENTIALS AUTHENTIC

	Bestell-Nr.		Farbe	Brutto-Preis UVP* (Euro)
 	40 652 001 N/N 40 652 EN1 N/N		chrom nickel gebürstet	21,00 29,40
Essentials Authentic Halter Material: Metall für Glas (40 372), Seifenschale (40 368) oder Seifenspender (40 394) Verdeckte Befestigung GROHE StarLight Oberfläche				
 	40 394 001 N/N		chrom	17,20
Essentials Seifenspender Material: Glas / Metall Füllmenge 160 ml passend für folgende Halter: Essentials (40 369) Essentials Cube (40 508) BauCosmopolitan (40 585) Essentials Authentic (40 652) GROHE StarLight Oberfläche				
 	40 368 001 N/N			5,80
Essentials Seifenschale Material: Glas passend für folgende Halter: Essentials (40 369) Essentials Cube (40 508) BauCosmopolitan (40 585) Essentials Authentic (40 652)				
 	40 372 001 N/N			6,95
Essentials Kristallglas Material: Glas passend für folgende Halter: Essentials (40 369) Essentials Cube (40 508) BauCosmopolitan (40 585) Essentials Authentic (40 652)				
 	40 655 001 N/N 40 655 EN1 N/N		chrom nickel gebürstet	21,00 29,40
Essentials Authentic Handtuchring Material: Metall Verdeckte Befestigung GROHE StarLight Oberfläche				
 	40 653 001 N/N 40 653 EN1 N/N		chrom nickel gebürstet	33,20 42,45
Essentials Authentic Badetuchhalter Material: Metall 626 mm (Bohrabstand 582 mm) Verdeckte Befestigung GROHE StarLight Oberfläche				

GROHE ESSENTIALS AUTHENTIC

	Bestell-Nr.	Farbe	Brutto-Preis UVP* (Euro)
 	40 654 001 N/N 40 654 EN1 N/N	chrom nickel gebürstet	57,15 80,25
Essentials Authentic Doppel-Badetuchhalter Material: Metall 626 mm (Bohrabstand 582 mm) Verdeckte Befestigung GROHE StarLight Oberfläche			
 	40 660 001 N/N 40 660 EN1 N/N	chrom nickel gebürstet	113,45 155,45
Essentials Authentic Multi-Badetuchhalter Material: Metall 586 mm (Bohrabstand 542 mm) Verdeckte Befestigung GROHE StarLight Oberfläche			
 	40 656 001 N/N 40 656 EN1 N/N	chrom nickel gebürstet	11,35 15,95
Essentials Authentic Bademantelhaken Material: Metall Verdeckte Befestigung GROHE StarLight Oberfläche			
 	40 657 001 N/N 40 657 EN1 N/N	chrom nickel gebürstet	24,80 34,85
Essentials Authentic WC-Papierhalter Material: Metall ohne Deckel Verdeckte Befestigung GROHE StarLight Oberfläche			
 	40 658 001 N/N 40 658 EN1 N/N	chrom nickel gebürstet	34,45 47,90
Essentials Authentic Toilettenbürstengarnitur Material: Glas / Metall Wandmontage Verdeckte Befestigung GROHE StarLight Oberfläche			
	40 791 001 N/N 40 791 KS1 N/N	weiß velvet black	5,20 5,20
	40 392 000 Ersatzbürste	chrom	22,25
	40 393 000 Ersatzglas	daVinci satin weiss	16,85

GROHE ESSENTIALS AUTHENTIC

Bestell-Nr.

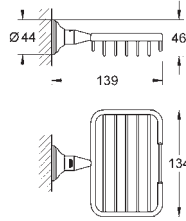
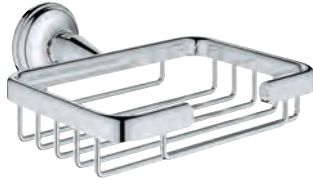
Farbe

Brutto-Preis
UVP* (Euro)

40 659 001 N/N
40 659 EN1 N/N

chrom
nickel gebürstet

37,40
48,75



**Essentials Authentic
Ablagekorb**
Material: Metall
Verdeckte Befestigung
GROHE StarLight Oberfläche

GROHTHERM THERMOSTATE





INHALT

Grotherm SmartControl	178
Grotherm	187
Grotherm 3000 Cosmopolitan	192
Grotherm 2000	194
Grotherm Cube	197
Grotherm 1000 Cosmopolitan	199
Grotherm 1000	201
Grotherm 800	203

SICHERHEITSHINWEIS

Vermeidung von Verbrühungen

Für ein entspanntes und komfortables Duschvergnügen und zur Vermeidung von Verbrühungen empfiehlt GROHE grundsätzlich die Verwendung von Thermostaten. An Entnahmestellen mit besonderer Beachtung der Auslauftemperatur (Krankenhäuser, Schulen, Pflege- und Seniorenheime) wird empfohlen, Thermostate einzusetzen, die auf 43 °C begrenzt werden können. Den Grotherm Thermostaten liegt zur Begrenzung ein Temperaturendanschlag bei.

Bei Duschanlagen in Kindergärten und speziellen Bereichen von Pflegeheimen wird generell empfohlen, dass die Temperatur von 38 °C nicht überschritten werden sollte. Hierzu empfehlen wir Grotherm Special Thermostate mit Sondergriff zur Erleichterung der thermischen Desinfektion und den entsprechendem Sicherheitsanschlag zu verwenden.

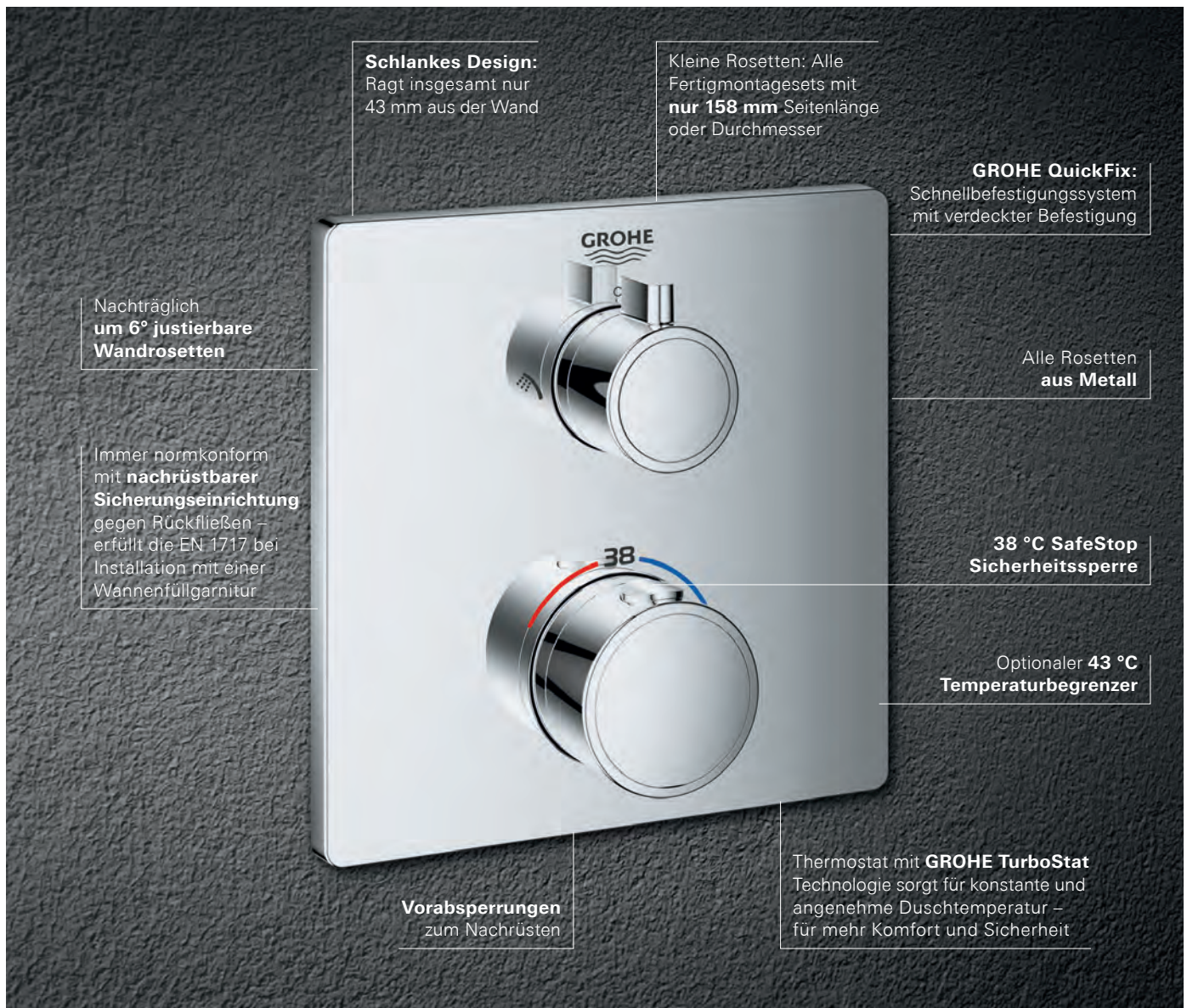
Geltende Normen (z. B. EN 806-2) und technische Regeln für Trinkwasser sind zu beachten.

DIE NEUEN GROHE THERMOSTATE: RUND, ECKIG ODER CUBE?

neu

Unsere neuen Thermostate sind kompakt und platzsparend und kombinieren präzise Leistung mit einem schlanken, minimalistischen Design und intuitiver Bedienung. Sowohl die Kopfbrause als auch die Handbrause können an der integrierten 2-Wege-Umstellung mit dem GROHE AquaDimmer angesteuert werden. Die Temperatur wird über den unteren, ergonomischen Drehgriff geregelt. Die ultra-flachen Wandrosetten mit einer Tiefe von nur 10 mm und das schlanke Design der Bedienknöpfe lassen die Armatur nur 43 mm aus der Wand ragen. Mit der breiten Auswahl von runden und eckigen Formen sprechen unsere Thermostate nicht nur Liebhaber klarer Geometrien an. Die perfekte Balance von Form und Funktion macht unsere Thermostate zum ästhetischen Mittelpunkt in jeder Dusche.

Alle Grohtherm Unterputz-Thermostate sind exakt auf unsere neue Universallösung abgestimmt: die GROHE Rapido SmartBox.



ENTDECKEN SIE DEN NEUEN STANDARD: **GROHTHERM SMARTCONTROL AUFPUTZ-THERMOSTATE**

neu

THERMOSTATE

Die neuen Grohtherm SmartControl Aufputz-Thermostate sind als einzelne Einheiten erhältlich und verbinden das GROHE-typische Design mit der komfortablen Bedienung von SmartControl. Das kompakte Design schafft mehr Platz unter der Dusche. Die EasyReach-Ablage bietet zusätzlichen Raum für das Duschzubehör. Für eine komfortable Steuerung auf Knopfdruck sorgt der Bedienknopf. Wie alle GROHE Thermostate ist Grohtherm SmartControl mit der TurboStat-Technologie ausgestattet – für eine präzise Temperatureinstellung. Dank 100 % CoolTouch bleibt die Thermostatoberfläche im sicheren Temperaturbereich und schützt somit vor Verbrennungen.



GROHE GROHTHERM SMARTCONTROL

Bestell-Nr.

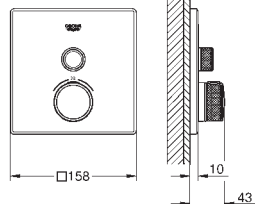
Farbe

Brutto-Preis
UVP* (Euro)

29 123 000

chrom

571,70



**Grotherm SmartControl
Thermostat mit 1 Absperrventil**

Fertigmontageset für **Rapido SmartBox (35 600)**

Wandrosette aus Metall mit GROHE QuickFix mit verdeckter Rosetten- und Schaftabdichtung, verdeckte Befestigung, nachträglich 6° ausrichtbar
GROHE StarLight Oberfläche

**SmartControl: An/Aus per Knopfdruck und Volumensteuerung durch Drehen
auswechselbare Symbole**

GROHE TurboStat Kompaktkartusche mit Dehnstoff-Thermoelement

GROHE SafeStop Sicherheitssperre bei 38°C

GROHE SafeStop Plus optional einsetzbarer Temperaturendanschlag bei 43°C oder 46°C

eingebaute Rückflussverhinderer und Schmutzfangsiebe
ohne Rohbau-Set

Durchfluss: Abgang A (in Verbindung mit separatem Absperrventil) = 34 l/min

Abgang B/C = 29 l/min

35 600 000 N/N

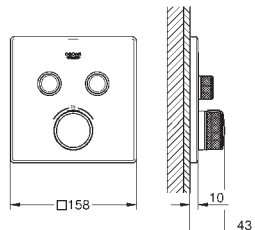
94,40

GROHE Rapido SmartBox Unterputz-Einbaukörper

29 124 000

chrom

624,15



**Grotherm SmartControl
Thermostat mit 2 Absperrventilen**

Fertigmontageset für **Rapido SmartBox (35 600)**

Wandrosette aus Metall mit GROHE QuickFix mit verdeckter Rosetten- und Schaftabdichtung, verdeckte Befestigung, nachträglich 6° ausrichtbar
GROHE StarLight Oberfläche

**SmartControl: An/Aus per Knopfdruck und Volumensteuerung durch Drehen
auswechselbare Symbole**

GROHE TurboStat Kompaktkartusche mit Dehnstoff-Thermoelement

GROHE SafeStop Sicherheitssperre bei 38°C

GROHE SafeStop Plus optional einsetzbarer Temperaturendanschlag bei 43°C oder 46°C

eingebaute Rückflussverhinderer und Schmutzfangsiebe

gleichzeitige Nutzung mehrerer Verbraucher

ohne Rohbau-Set

Durchfluss: Abgang B = 24 l/min, Abgang C = 26 l/min, Abgang B+C = 29 l/min

35 600 000 N/N

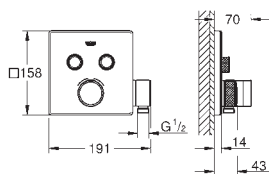
94,40

GROHE Rapido SmartBox Unterputz-Einbaukörper

29 125 000

chrom

746,90



**Grotherm SmartControl
Thermostat mit 2 Absperrventilen und integriertem Brausehalter**

Fertigmontageset für **Rapido SmartBox (35 600)**

Wandrosette aus Metall mit GROHE QuickFix mit verdeckter Rosetten- und Schaftabdichtung, verdeckte Befestigung, nachträglich 6° ausrichtbar
GROHE StarLight Oberfläche

**SmartControl: An/Aus per Knopfdruck und Volumensteuerung durch Drehen
auswechselbare Symbole**

GROHE TurboStat Kompaktkartusche mit Dehnstoff-Thermoelement

GROHE SafeStop Sicherheitssperre bei 38°C

GROHE SafeStop Plus optional einsetzbarer Temperaturendanschlag bei 43°C oder 46°C

eingebaute Rückflussverhinderer und Schmutzfangsiebe

gleichzeitige Nutzung mehrerer Verbraucher

integrierter Wandabgangsbogen mit Brauseabgang 1/2"

ohne Rohbau-Set

Durchfluss: Abgang B = 24 l/min, Handbrause = 12 l/min

35 600 000 N/N

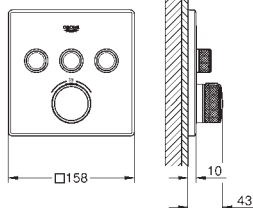
94,40

GROHE Rapido SmartBox Unterputz-Einbaukörper

GROHE GROHTHERM SMARTCONTROL

Bestell-Nr.	Farbe	Brutto-Preis UVP* (Euro)
-------------	-------	-----------------------------

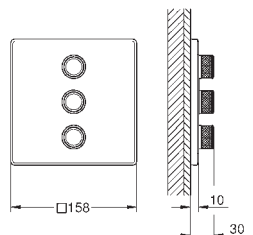
29 126 000	chrom	676,60
------------	-------	--------



Grotherm SmartControl
Thermostat mit 3 Absperrventilen
 Fertigmontageset für **Rapido SmartBox (35 600)**
 Wandrosette aus Metall mit GROHE QuickFix mit verdeckter Rosetten- und Schaftabdichtung, verdeckte Befestigung, nachträglich 6° ausrichtbar
 GROHE StarLight Oberfläche
SmartControl: An/Aus per Knopfdruck und Volumensteuerung durch Drehen auswechselbare Symbole
 GROHE TurboStat Kompaktkartusche mit Dehnstoff-Thermoelement
 GROHE SafeStop Sicherheitssperre bei 38°C
 GROHE SafeStop Plus optional einsetzbarer Temperaturendanschlag bei 43°C oder 46°C
 eingebaute Rückflussverhinderer und Schmutzfangsiebe
 gleichzeitige Nutzung mehrerer Verbraucher
 ohne Rohbau-Set
 Durchfluss: Abgang A = 23l/min, Abgang B = 27l/min, Abgang C = 23l/min, Abgang A + B = 33 l/min, Abgang A + B + C = 36 l/min

35 600 000	N/N	94,40
GROHE Rapido SmartBox Unterputz-Einbaukörper		

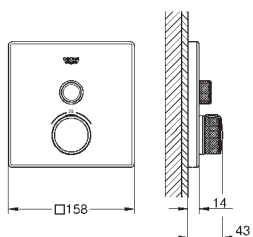
29 127 000	chrom	411,20
------------	-------	--------



Grotherm SmartControl
3-fach Unterputzventil
 Fertigmontageset für **Rapido SmartBox (35 600)**
 Wandrosette aus Metall mit GROHE QuickFix mit verdeckter Rosetten- und Schaftabdichtung, verdeckte Befestigung, nachträglich 6° ausrichtbar
 GROHE StarLight Oberfläche
SmartControl: An/Aus per Knopfdruck und Volumensteuerung durch Drehen auswechselbare Symbole
 gleichzeitige Nutzung mehrerer Verbraucher
 ohne Rohbau-Set
 Durchfluss: Abgang D = 28 l/min, Abgang E = 28 l/min, Abgang A = 28 l/min, Abgänge D + E + A = 65 l/min

35 600 000	N/N	94,40
GROHE Rapido SmartBox Unterputz-Einbaukörper		

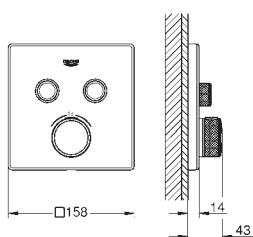
29 153 LS0	moon white	739,55
------------	------------	--------



Grotherm SmartControl
Thermostat mit 1 Absperrventil
 Fertigmontageset für **Rapido SmartBox (35 600)**
 Wandrosette aus Metall mit GROHE QuickFix mit verdeckter Rosetten- und Schaftabdichtung, verdeckte Befestigung, nachträglich 6° ausrichtbar
 GROHE StarLight Oberfläche
SmartControl: An/Aus per Knopfdruck und Volumensteuerung durch Drehen auswechselbare Symbole
 GROHE TurboStat Kompaktkartusche mit Dehnstoff-Thermoelement
 GROHE SafeStop Sicherheitssperre bei 38°C
 GROHE SafeStop Plus optional einsetzbarer Temperaturendanschlag bei 43°C oder 46°C
 eingebaute Rückflussverhinderer und Schmutzfangsiebe
 Wandrosette mit Abdeckung aus Acrylglas in moon white
 ohne Rohbau-Set
 Durchfluss: Abgang A (in Verbindung mit separatem Absperrventil) = 34 l/min
 Abgang B/C = 29 l/min

35 600 000	N/N	94,40
GROHE Rapido SmartBox Unterputz-Einbaukörper		

29 156 LS0	moon white	792,00
------------	------------	--------



Grotherm SmartControl
Thermostat mit 2 Absperrventilen
 Fertigmontageset für **Rapido SmartBox (35 600)**
 Wandrosette aus Metall mit GROHE QuickFix mit verdeckter Rosetten- und Schaftabdichtung, verdeckte Befestigung, nachträglich 6° ausrichtbar
 GROHE StarLight Oberfläche
SmartControl: An/Aus per Knopfdruck und Volumensteuerung durch Drehen auswechselbare Symbole
 GROHE TurboStat Kompaktkartusche mit Dehnstoff-Thermoelement
 GROHE SafeStop Sicherheitssperre bei 38°C
 GROHE SafeStop Plus optional einsetzbarer Temperaturendanschlag bei 43°C oder 46°C
 eingebaute Rückflussverhinderer und Schmutzfangsiebe
 gleichzeitige Nutzung mehrerer Verbraucher
 Wandrosette mit Abdeckung aus Acrylglas in moon white
 ohne Rohbau-Set
 Durchfluss: Abgang B = 24 l/min, Abgang C = 26 l/min, Abgang B+C = 29l/min

35 600 000	N/N	94,40
GROHE Rapido SmartBox Unterputz-Einbaukörper		

GROHE GROHTHERM SMARTCONTROL

Bestell-Nr.

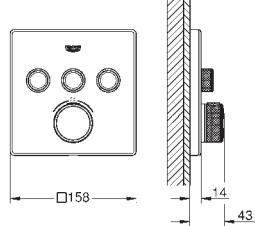
Farbe

Brutto-Preis
UVP* (Euro)

29 157 LS0

moon white

844,45



Grotherm SmartControl

Thermostat mit 3 Absperrventilen

Fertigmontageset für Rapido SmartBox (35 600)

Wandrosette aus Metall mit GROHE QuickFix mit verdeckter Rosetten- und Schaftabdichtung, verdeckte Befestigung, nachträglich 6° ausrichtbar
GROHE StarLight Oberfläche

SmartControl: An/Aus per Knopfdruck und Volumensteuerung durch Drehen auswechselbare Symbole

GROHE TurboStat Kompaktkartusche mit Dehnstoff-Thermoelement

GROHE SafeStop Sicherheitssperre bei 38°C

GROHE SafeStop Plus optional einsetzbarer Temperaturendanschlag bei 43°C oder 46°C

eingebaute Rückflussverhinderer und Schmutzfangsiebe

gleichzeitige Nutzung mehrerer Verbraucher

Wandrosette mit Abdeckung aus Acrylglas in moon white

ohne Rohbau-Set

Durchfluss: Abgang A = 23l/min, Abgang B = 27l/min, Abgang C = 23l/min,
Abgang A + B = 33 l/min, Abgang A + B + C = 36 l/min

35 600 000 N/N

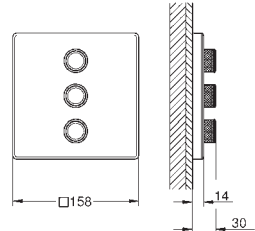
94,40

GROHE Rapido SmartBox Unterputz-Einbaukörper

29 158 LS0

moon white

520,30



Grotherm SmartControl

3-fach Unterputzventil

Fertigmontageset für Rapido SmartBox (35 600)

Wandrosette aus Metall mit GROHE QuickFix mit verdeckter Rosetten- und Schaftabdichtung, verdeckte Befestigung, nachträglich 6° ausrichtbar
GROHE StarLight Oberfläche

SmartControl: An/Aus per Knopfdruck und Volumensteuerung durch Drehen auswechselbare Symbole

gleichzeitige Nutzung mehrerer Verbraucher

Wandrosette mit Abdeckung aus Acrylglas in moon white

ohne Rohbau-Set

Durchfluss: Abgang D = 28 l/min, Abgang E = 28 l/min, Abgang A = 28 l/min,
Abgänge D + E + A = 65 l/min

35 600 000 N/N

94,40

GROHE Rapido SmartBox Unterputz-Einbaukörper

neu

29 118 000

chrom

571,70

29 118 DC0

supersteel

743,20

29 118 BE0 lieferbar 2. Quartal

nickel poliert

800,40

29 118 EN0 lieferbar 2. Quartal

nickel gebürstet

800,40

29 118 GL0 lieferbar 2. Quartal

cool sunrise

800,40

29 118 GN0 lieferbar 2. Quartal

cool sunrise gebürstet

800,40

29 118 DA0 lieferbar 2. Quartal

warm sunset

800,40

29 118 DL0 lieferbar 2. Quartal

warm sunset gebürstet

800,40

29 118 A00 lieferbar 2. Quartal

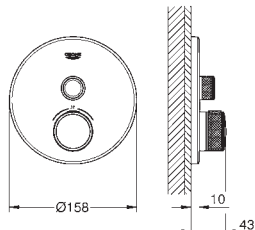
hard graphite

800,40

29 118 AL0

hard graphite gebürstet

800,40



Grotherm SmartControl

Thermostat mit 1 Absperrventil

Fertigmontageset für Rapido SmartBox (35 600)

Wandrosette aus Metall mit GROHE QuickFix mit verdeckter Rosetten- und Schaftabdichtung, verdeckte Befestigung, nachträglich 6° ausrichtbar
GROHE StarLight Oberfläche

SmartControl: An/Aus per Knopfdruck und Volumensteuerung durch Drehen auswechselbare Symbole

GROHE TurboStat Kompaktkartusche mit Dehnstoff-Thermoelement

GROHE SafeStop Sicherheitssperre bei 38°C

GROHE SafeStop Plus optional einsetzbarer Temperaturendanschlag bei 43°C oder 46°C

eingebaute Rückflussverhinderer und Schmutzfangsiebe

ohne Rohbau-Set

Durchfluss: Abgang A (in Verbindung mit separatem Absperrventil) = 34 l/min
Abgang B/C = 29 l/min

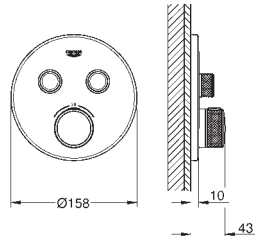
35 600 000 N/N

94,40

GROHE Rapido SmartBox Unterputz-Einbaukörper

GROHE GROHTHERM SMARTCONTROL

neu

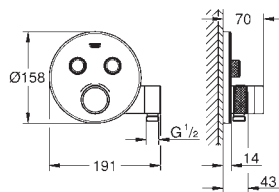


Bestell-Nr.	Farbe	Brutto-Preis UVP* (Euro)
29 119 000	chrom	624,15
29 119 DC0	supersteel	811,40
29 119 BE0 lieferbar 2. Quartal	nickel poliert	873,80
29 119 EN0 lieferbar 2. Quartal	nickel gebürstet	873,80
29 119 GL0 lieferbar 2. Quartal	cool sunrise	873,80
29 119 GN0 lieferbar 2. Quartal	cool sunrise gebürstet	873,80
29 119 DA0 lieferbar 2. Quartal	warm sunset	873,80
29 119 DL0 lieferbar 2. Quartal	warm sunset gebürstet	873,80
29 119 A00 lieferbar 2. Quartal	hard graphite	873,80
29 119 AL0	hard graphite gebürstet	873,80

Grotherm SmartControl
Thermostat mit 2 Absperrventilen
 Fertigmontageset für Rapido SmartBox (35 600)
 Wandrose aus Metall mit GROHE QuickFix mit verdeckter Rosetten- und Schaftabdichtung, verdeckte Befestigung, nachträglich 6° ausrichtbar
 GROHE StarLight Oberfläche
SmartControl: An/Aus per Knopfdruck und Volumensteuerung durch Drehen
auswechselbare Symbole
 GROHE TurboStat Kompaktkartusche mit Dehnstoff-Thermoelement
 GROHE SafeStop Sicherheitssperre bei 38°C
 GROHE SafeStop Plus optional einsetzbarer Temperaturendanschlag bei 43°C oder 46°C
 eingebaute Rückflussverhinderer und Schmutzfangsiebe
 gleichzeitige Nutzung mehrerer Verbraucher
 ohne Rohbau-Set
 Durchfluss: Abgang B = 24 l/min, Abgang C = 26 l/min, Abgang B+C = 29l/min

35 600 000 N/N 94,40
GROHE Rapido SmartBox Unterputz-Einbaukörper

neu



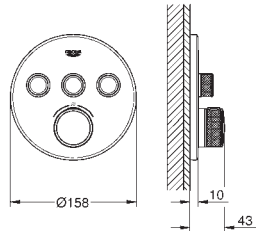
29 120 000	chrom	746,90
29 120 DC0	supersteel	970,85
29 120 BE0 lieferbar 2. Quartal	nickel poliert	1.045,85
29 120 EN0 lieferbar 2. Quartal	nickel gebürstet	1.045,85
29 120 GL0 lieferbar 2. Quartal	cool sunrise	1.045,85
29 120 GN0 lieferbar 2. Quartal	cool sunrise gebürstet	1.045,85
29 120 DA0 lieferbar 2. Quartal	warm sunset	1.045,85
29 120 DL0 lieferbar 2. Quartal	warm sunset gebürstet	1.045,85
29 120 A00 lieferbar 2. Quartal	hard graphite	1.045,85
29 120 AL0	hard graphite gebürstet	1.045,85

Grotherm SmartControl
Thermostat mit 2 Absperrventilen und integriertem Brausehalter
 Fertigmontageset für Rapido SmartBox (35 600)
 Wandrose aus Metall mit GROHE QuickFix mit verdeckter Rosetten- und Schaftabdichtung, verdeckte Befestigung, nachträglich 6° ausrichtbar
 GROHE StarLight Oberfläche
SmartControl: An/Aus per Knopfdruck und Volumensteuerung durch Drehen
auswechselbare Symbole
 GROHE TurboStat Kompaktkartusche mit Dehnstoff-Thermoelement
 GROHE SafeStop Sicherheitssperre bei 38°C
 GROHE SafeStop Plus optional einsetzbarer Temperaturendanschlag bei 43°C oder 46°C
 eingebaute Rückflussverhinderer und Schmutzfangsiebe
 gleichzeitige Nutzung mehrerer Verbraucher
integrierter Wandabgangsbogen mit Brauseabgang 1/2"
 ohne Rohbau-Set
 Durchfluss: Abgang B = 24 l/min, Handbrause = 12 l/min

35 600 000 N/N 94,40
GROHE Rapido SmartBox Unterputz-Einbaukörper

GROHE GROHTHERM SMARTCONTROL

neu



Bestell-Nr.	Farbe	Brutto-Preis UVP* (Euro)
29 121 000	chrom	676,60
29 121 DC0	supersteel	881,15
29 121 BE0 lieferbar 2. Quartal	nickel poliert	949,35
29 121 EN0 lieferbar 2. Quartal	nickel gebürstet	949,35
29 121 GL0 lieferbar 2. Quartal	cool sunrise	949,35
29 121 GN0 lieferbar 2. Quartal	cool sunrise gebürstet	949,35
29 121 DA0 lieferbar 2. Quartal	warm sunset	949,35
29 121 DL0 lieferbar 2. Quartal	warm sunset gebürstet	949,35
29 121 A00 lieferbar 2. Quartal	hard graphite	949,35
29 121 AL0	hard graphite gebürstet	949,35

Grotherm SmartControl

Thermostat mit 3 Absperrventilen

Fertigmontageset für Rapido SmartBox (35 600)

Wandrosette aus Metall mit GROHE QuickFix mit verdeckter Rosetten- und Schaftabdichtung, verdeckte Befestigung, nachträglich 6° ausrichtbar
GROHE StarLight Oberfläche

SmartControl: An/Aus per Knopfdruck und Volumensteuerung durch Drehen auswechselbare Symbole

GROHE TurboStat Kompaktkartusche mit Dehnstoff-Thermoelement

GROHE SafeStop Sicherheitssperre bei 38°C

GROHE SafeStop Plus optional einsetzbarer Temperaturendanschlag bei 43°C oder 46°C

eingebaute Rückflussverhinderer und Schmutzfängsiebe

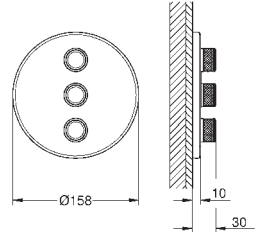
gleichzeitige Nutzung mehrerer Verbraucher

ohne Rohbau-Set

Durchfluss: Abgang A = 23l/min, Abgang B = 27l/min, Abgang C = 23l/min, Abgang A + B = 33 l/min, Abgang A + B + C = 36 l/min

35 600 000	N/N	94,40
GROHE Rapido SmartBox Unterputz-Einbaukörper		

neu



29 122 000	chrom	411,20
29 122 DC0	supersteel	534,55
29 122 BE0 lieferbar 2. Quartal	nickel poliert	575,70
29 122 EN0 lieferbar 2. Quartal	nickel gebürstet	575,70
29 122 GL0 lieferbar 2. Quartal	cool sunrise	575,70
29 122 GN0 lieferbar 2. Quartal	cool sunrise gebürstet	575,70
29 122 DA0 lieferbar 2. Quartal	warm sunset	575,70
29 122 DL0 lieferbar 2. Quartal	warm sunset gebürstet	575,70
29 122 A00 lieferbar 2. Quartal	hard graphite	575,70
29 122 AL0	hard graphite gebürstet	575,70

Grotherm SmartControl

3-fach Unterputzventil

Fertigmontageset für Rapido SmartBox (35 600)

Wandrosette aus Metall mit GROHE QuickFix mit verdeckter Rosetten- und Schaftabdichtung, verdeckte Befestigung, nachträglich 6° ausrichtbar
GROHE StarLight Oberfläche

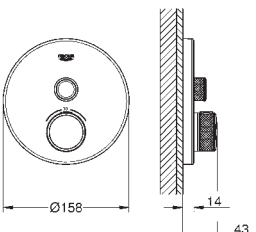
SmartControl: An/Aus per Knopfdruck und Volumensteuerung durch Drehen auswechselbare Symbole

gleichzeitige Nutzung mehrerer Verbraucher

ohne Rohbau-Set

Durchfluss: Abgang D = 28 l/min, Abgang E = 28 l/min, Abgang A = 28 l/min, Abgänge D + E + A = 65 l/min

35 600 000	N/N	94,40
GROHE Rapido SmartBox Unterputz-Einbaukörper		



29 150 LS0	moon white	739,55
------------	------------	--------

Grotherm SmartControl

Thermostat mit 1 Absperrventil

Fertigmontageset für Rapido SmartBox (35 600)

Wandrosette aus Metall mit GROHE QuickFix mit verdeckter Rosetten- und Schaftabdichtung, verdeckte Befestigung, nachträglich 6° ausrichtbar
GROHE StarLight Oberfläche

SmartControl: An/Aus per Knopfdruck und Volumensteuerung durch Drehen auswechselbare Symbole

GROHE TurboStat Kompaktkartusche mit Dehnstoff-Thermoelement

GROHE SafeStop Sicherheitssperre bei 38°C

GROHE SafeStop Plus optional einsetzbarer Temperaturendanschlag bei 43°C oder 46°C

eingebaute Rückflussverhinderer und Schmutzfängsiebe

Wandrosette mit Abdeckung aus Acrylglas in moon white

ohne Rohbau-Set

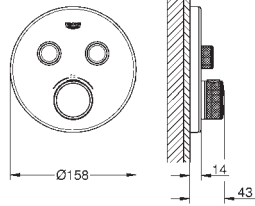
Durchfluss: Abgang A (in Verbindung mit separatem Absperrventil) = 34 l/min
Abgang B/C = 29 l/min

35 600 000	N/N	94,40
GROHE Rapido SmartBox Unterputz-Einbaukörper		

GROHE GROHTHERM SMARTCONTROL

Bestell-Nr. Farbe Brutto-Preis
UVP* (Euro)

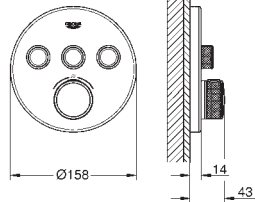
29 151 LS0 **moon white** **792,00**



Grotherm SmartControl
Thermostat mit 2 Absperrventilen
 Fertigmontageset für **Rapido SmartBox (35 600)**
 Wandrosette aus Metall mit GROHE QuickFix mit verdeckter Rosetten- und Schaftabdichtung, verdeckte Befestigung, nachträglich 6° ausrichtbar
 GROHE StarLight Oberfläche
SmartControl: An/Aus per Knopfdruck und Volumensteuerung durch Drehen auswechselbare Symbole
 GROHE TurboStat Kompaktkartusche mit Dehnstoff-Thermoelement
 GROHE SafeStop Sicherheitssperre bei 38°C
 GROHE SafeStop Plus optional einsetzbarer Temperaturendanschlag bei 43°C oder 46°C
 eingebaute Rückflussverhinderer und Schmutzfangsiebe
 gleichzeitige Nutzung mehrerer Verbraucher
 Wandrosette mit Abdeckung aus Acrylglas in moon white
 ohne Rohbau-Set
 Durchfluss: Abgang B = 24 l/min, Abgang C = 26 l/min, Abgang B+C = 29l/min

35 600 000 N/N **94,40**
GROHE Rapido SmartBox Unterputz-Einbaukörper

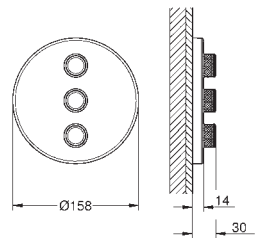
29 904 LS0 **moon white** **844,45**



Grotherm SmartControl
Thermostat mit 3 Absperrventilen
 Fertigmontageset für **Rapido SmartBox (35 600)**
 Wandrosette aus Metall mit GROHE QuickFix mit verdeckter Rosetten- und Schaftabdichtung, verdeckte Befestigung, nachträglich 6° ausrichtbar
 GROHE StarLight Oberfläche
SmartControl: An/Aus per Knopfdruck und Volumensteuerung durch Drehen auswechselbare Symbole
 GROHE TurboStat Kompaktkartusche mit Dehnstoff-Thermoelement
 GROHE SafeStop Sicherheitssperre bei 38°C
 GROHE SafeStop Plus optional einsetzbarer Temperaturendanschlag bei 43°C oder 46°C
 eingebaute Rückflussverhinderer und Schmutzfangsiebe
 gleichzeitige Nutzung mehrerer Verbraucher
 Wandrosette mit Abdeckung aus Acrylglas in moon white
 ohne Rohbau-Set
 Durchfluss: Abgang A = 23l/min, Abgang B = 27l/min, Abgang C = 23l/min, Abgang A + B = 33 l/min, Abgang A + B + C = 36 l/min

35 600 000 N/N **94,40**
GROHE Rapido SmartBox Unterputz-Einbaukörper

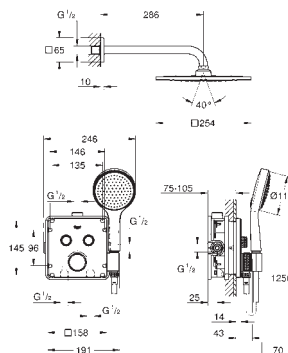
29 152 LS0 **moon white** **520,30**



Grotherm SmartControl
3-fach Unterputzventil
 Fertigmontageset für **Rapido SmartBox (35 600)**
 Wandrosette aus Metall mit GROHE QuickFix mit verdeckter Rosetten- und Schaftabdichtung, verdeckte Befestigung, nachträglich 6° ausrichtbar
 GROHE StarLight Oberfläche
SmartControl: An/Aus per Knopfdruck und Volumensteuerung durch Drehen auswechselbare Symbole
 gleichzeitige Nutzung mehrerer Verbraucher
 Wandrosette mit Abdeckung aus Acrylglas in moon white
 ohne Rohbau-Set
 Durchfluss: Abgang D = 28 l/min, Abgang E = 28 l/min, Abgang A = 28 l/min, Abgänge D + E + A = 65 l/min


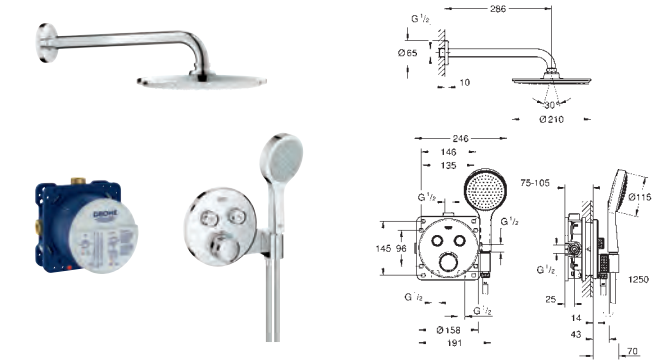
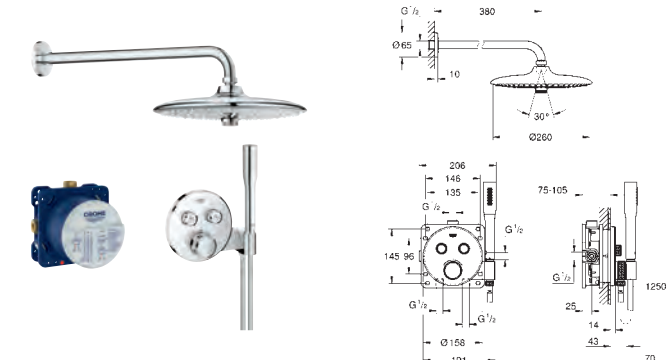

35 600 000 N/N **94,40**
GROHE Rapido SmartBox Unterputz-Einbaukörper

34 742 000 **chrom** **1.500,60**



Grotherm SmartControl
Duschsystem Unterputz
 bestehend aus:
 Unterputz-Thermostat mit 2 Absperrventilen und integriertem Brausehalter
Grotherm SmartControl Fertigmontageset (29 125)
Rapido SmartBox (35 600)
Rainshower F-Series 10" Kopfbrauseset 286 mm (26 070)
Handbrause Power&Soul C 115 (27 661)
 Brauseschlauch Silverflex 1.250 mm (28 362)

GROHE GROHTHERM SMARTCONTROL

	Bestell-Nr.	Farbe	Brutto-Preis UVP* (Euro)
	34 706 000	chrom	1.644,25
	Grotherm SmartControl Duschsystem Unterputz mit Rainshower 310 SmartActive Cube bestehend aus: Unterputz-Thermostat mit 3 Absperrventilen Grotherm SmartControl Fertigmontageset (29 126) Rapido SmartBox (35 600) Rainshower 310 SmartActive Cube Kopfbrause-Set (26 479) und Rohbausset für Kopfbrause-Set (26 483) Euphoria Cube Handbrause (27 698) Euphoria Cube Wandanschlussbogen mit integriertem Wandbrausehalter (26 370) Brauseschlauch Silverflex 1500 mm (28 364)		
	34 743 000	chrom	1.430,80
	Grotherm SmartControl Duschsystem Unterputz bestehend aus: Unterputz-Thermostat mit 2 Absperrventilen und integriertem Brausehalter Grotherm SmartControl Fertigmontageset (29 120) Rapido SmartBox (35 600) Rainshower Cosmopolitan 210 Kopfbrauseset 286 mm (26 062) Handbrause Power&Soul C 115 (27 661) Brauseschlauch Silverflex 1.250 mm (28 362)		
	34 744 000	chrom	1.117,60
	Grotherm SmartControl Duschsystem Unterputz bestehend aus: Unterputz-Thermostat mit 2 Absperrventilen und integriertem Brausehalter Grotherm SmartControl Fertigmontageset (29 120) Rapido SmartBox (35 600) Euphoria 260 Kopfbrauseset 380 mm (26 458) Handbrause Euphoria Cosmopolitan Stick (27 400) Brauseschlauch Silverflex 1.250 mm (28 362)		
	34 705 000	chrom	1.650,25
	Grotherm SmartControl Duschsystem Unterputz mit Rainshower 310 SmartActive bestehend aus: Unterputz-Thermostat mit 3 Absperrventilen Grotherm SmartControl Fertigmontageset (29 121) Rapido SmartBox (35 600) Rainshower 310 SmartActive Kopfbrause-Set (26 475) und Rohbausset für Kopfbrause-Set (26 483) Euphoria Cosmopolitan Stabhandbrause (27 367) Rainshower Wandbrausehalter (27 074) Rainshower Wandanschlussbogen (27 057) Brauseschlauch Silverflex 1500 mm (28 364)		

GROHE GROHTHERM SMARTCONTROL

Bestell-Nr.

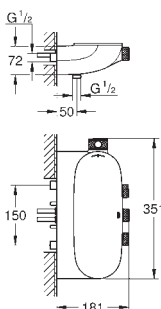
Farbe

Brutto-Preis
UVP* (Euro)

34 713 000

chrom

912,65



**Grotherm SmartControl
Thermostatbatterie mit 3 Absperrventilen
Auf-/Unterputz Kombination**

Wandmontage

GROHE CoolTouch kein Verbrennen an heißen Oberflächen

GROHE StarLight Oberfläche

GROHE TurboStat Kompaktkartusche mit Dehnstoff-Thermoelement

GROHE SafeStop Sicherheitssperre bei 38°C

GROHE SafeStop Plus optional einsetzbarer Temperaturendanschlag bei 43°C

GROHE EcoJoy Wasserspar-Technologie

**SmartControl: An/Aus per Knopfdruck und Volumensteuerung durch Drehen
auswechselbare Symbole**

GROHE EasyReach Duschablage

Brauseabgang unten 1/2"

gleichzeitige Nutzung mehrerer Verbraucher

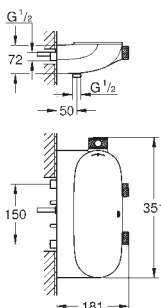
Eigensicher gegen Rückfließen

erfordert Unterputz-Einbaukörper 26 449

34 714 000

chrom

860,20



**Grotherm SmartControl
Thermostatbatterie mit 2 Absperrventilen
Auf-/Unterputz Kombination**

Wandmontage

GROHE CoolTouch kein Verbrennen an heißen Oberflächen

GROHE StarLight Oberfläche

GROHE TurboStat Kompaktkartusche mit Dehnstoff-Thermoelement

GROHE SafeStop Sicherheitssperre bei 38°C

GROHE SafeStop Plus optional einsetzbarer Temperaturendanschlag bei 43°C

GROHE EcoJoy Wasserspar-Technologie

**SmartControl: An/Aus per Knopfdruck und Volumensteuerung durch Drehen
auswechselbare Symbole**

GROHE EasyReach Duschablage

Brauseabgang unten 1/2"

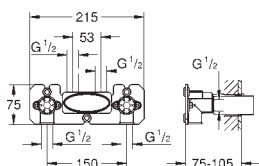
gleichzeitige Nutzung mehrerer Verbraucher

Eigensicher gegen Rückfließen

erfordert Unterputz-Einbaukörper 26 449

26 449 000

156,50



**Unterputz-Einbaukörper
für Thermostat Auf-/Unterputz Kombination**

Wandmontage

2 Abgänge 1/2"

Einbautiefe 75-105 mm

Spülstopfen

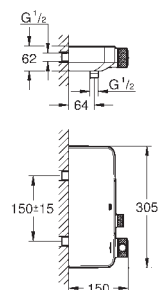
Trägermaterial für Wandabdichtung enthalten

Einbauschaablone

34 719 000

chrom

415,00



**Grotherm SmartControl
Thermostat-Brausebatterie, DN 15**

Wandmontage

GROHE CoolTouch kein Verbrennen an heißen Oberflächen

GROHE StarLight Oberfläche

GROHE SafeStop Sicherheitssperre bei 38°C

GROHE SafeStop Plus optional einsetzbarer Temperaturendanschlag bei 43°C

GROHE TurboStat Kompaktkartusche mit Dehnstoff-Thermoelement

**SmartControl: An/Aus per Knopfdruck und Volumensteuerung durch Drehen
integrierte GROHE EasyReach Duschablage**

Brauseabgang unten 1/2"

eingebaute Rückflussverhinderer und Schmutzfangsiebe

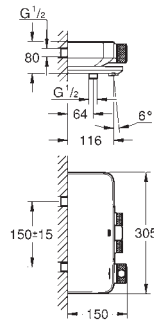
Eigensicher gegen Rückfließen

GROHE GROHTHERM SMARTCONTROL

Bestell-Nr.

Farbe

Brutto-Preis
UVP* (Euro)



34 718 000

chrom

455,00

**Grotherm SmartControl
Thermostat-Wannenbatterie, DN 15**

Wandmontage

GROHE CoolTouch kein Verbrennen an heißen Oberflächen

GROHE StarLight Oberfläche

GROHE SafeStop Sicherheitssperre bei 38°C

GROHE SafeStop Plus optional einsetzbarer Temperaturendschlag bei 43°C

GROHE TurboStat Kompaktkartusche mit Dehnstoff-Thermoelement

SmartControl: An/Aus per Knopfdruck und Volumensteuerung durch Drehen

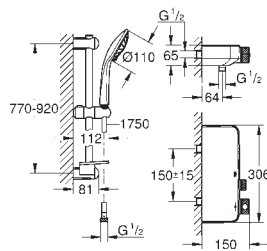
integrierte **GROHE EasyReach** Duschablage

Brauseabgang unten 1/2"

Auslauf mit Mousseur

eingebaute Rückflussverhinderer und Schmutzfangsiebe

Eigensicher gegen Rückfließen



34 721 000

chrom

538,00

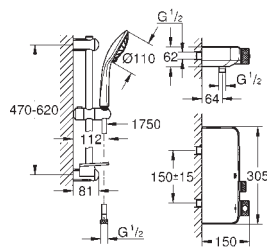
Grotherm SmartControl

Thermostat-Brausebatterie DN 15 mit Brausegarnitur

bestehend aus:

Grotherm SmartControl Thermostat-Brausebatterie (34 719)

Euphoria 110 Massage Brausegarnitur 900 mm (27 226)



34 720 000

chrom

530,00

Grotherm SmartControl

Thermostat-Brausebatterie DN 15 mit Brausegarnitur

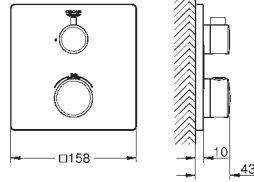
bestehend aus:

Grotherm SmartControl Thermostat-Brausebatterie (34 719)

Euphoria 110 Massage Brausegarnitur 600 mm (27 231)

Bestell-Nr. Farbe Brutto-Preis
UVP* (Euro)

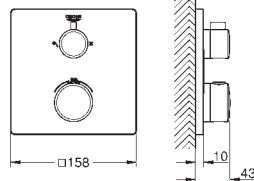
24 078 000 **chrom** **494,45**



**Grotherm
Thermostat-Brausebatterie**
Fertigmontageset für **Rapido SmartBox (35 600)**
GROHE TurboStat Kompaktkartusche mit Dehnstoff-Thermoelement
GROHE StarLight Oberfläche
Wandrosette mit GROHE QuickFix mit verdeckter Rosetten- und
Schaftabdichtung, verdeckte Befestigung
Rosette aus Metall, nachträglich 6° ausrichtbar
GROHE SafeStop Sicherheitssperre bei 38°C
GROHE SafeStop Plus optional einsetzbarer Temperaturendanschlag bei 43°C
oder 46°C
eingebaute Rückflussverhinderer und Schmutzfangsiebe
Keramik-Oberteil 120°
Durchfluss: Abgang B = 27l/min, Abgang C = 30l/min
ohne Rohbau-Set

35 600 000 N/N **94,40**
GROHE Rapido SmartBox Unterputz-Einbaukörper

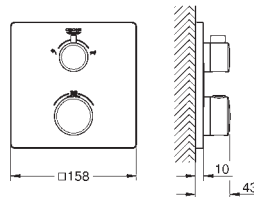
24 079 000 **chrom** **506,55**



**Grotherm
Thermostat-Brausebatterie mit integrierter 2-Wege-Umstellung**
Fertigmontageset für **Rapido SmartBox (35 600)**
GROHE TurboStat Kompaktkartusche mit Dehnstoff-Thermoelement
GROHE StarLight Oberfläche
Wandrosette mit GROHE QuickFix mit verdeckter Rosetten- und
Schaftabdichtung, verdeckte Befestigung
Rosette aus Metall, nachträglich 6° ausrichtbar
Kopf- und Handbrausen Symbol
GROHE SafeStop Sicherheitssperre bei 38°C
GROHE SafeStop Plus optional einsetzbarer Temperaturendanschlag bei 43°C
oder 46°C
GROHE Aquadimmer mit Mehrfachfunktion: Absperrung und Mengenregulierung,
Umstellung für 2 Abgänge
Durchfluss: Abgang B = 27l/min, Abgang C = 30l/min
ohne Rohbau-Set

35 600 000 N/N **94,40**
GROHE Rapido SmartBox Unterputz-Einbaukörper

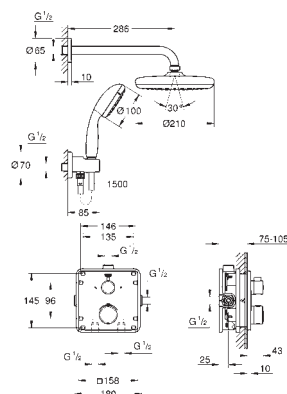
24 080 000 **chrom** **506,55**



**Grotherm
Thermostat-Wannenbatterie mit integrierter 2-Wege-Umstellung**
Fertigmontageset für **Rapido SmartBox (35 600)**
GROHE TurboStat Kompaktkartusche mit Dehnstoff-Thermoelement
GROHE StarLight Oberfläche
Wandrosette mit GROHE QuickFix mit verdeckter Rosetten- und
Schaftabdichtung, verdeckte Befestigung
Rosette aus Metall, nachträglich 6° ausrichtbar
Wannen- und Handbrausen Symbol
GROHE SafeStop Sicherheitssperre bei 38°C
GROHE SafeStop Plus optional einsetzbarer Temperaturendanschlag bei 43°C
oder 46°C
GROHE Aquadimmer mit Mehrfachfunktion: Absperrung und Mengenregulierung,
Umstellung für 2 Abgänge
Durchfluss: Abgang B = 27l/min, Abgang C = 30l/min
ohne Rohbau-Set

35 600 000 N/N **94,40**
GROHE Rapido SmartBox Unterputz-Einbaukörper

34 729 000 **chrom** **847,40**


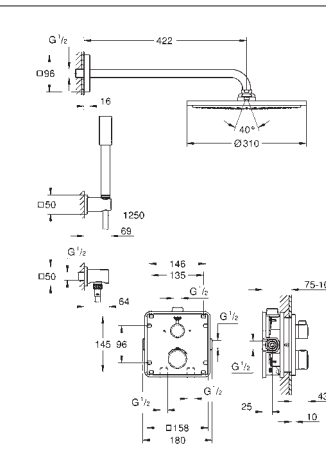

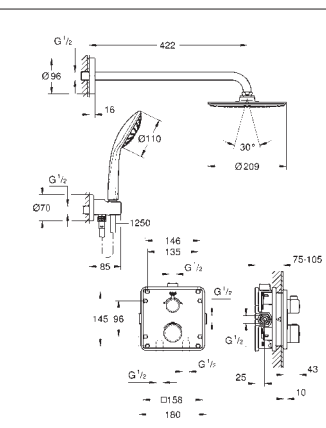

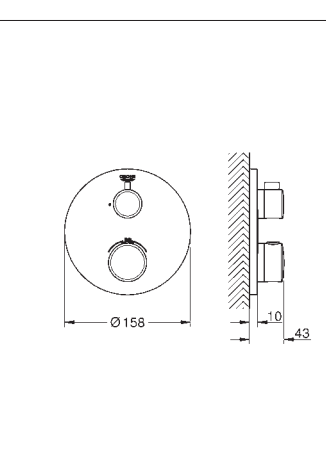

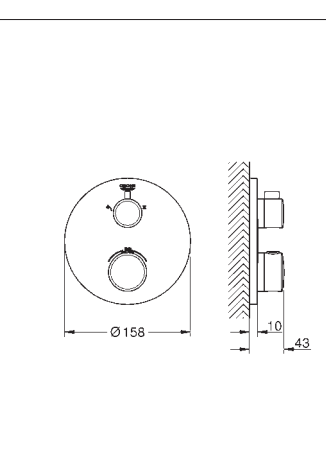

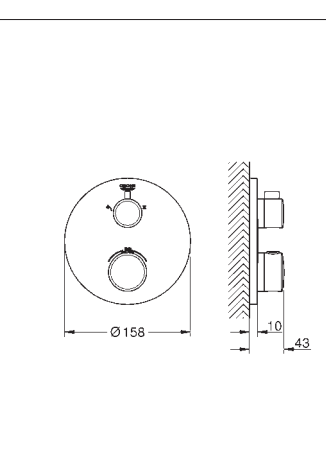

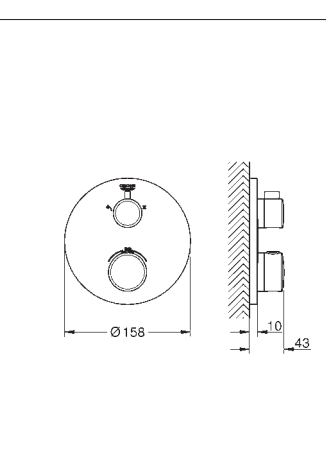


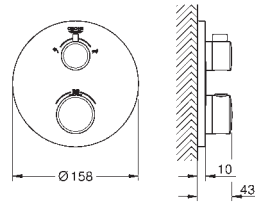
**Grotherm
Duschesystem Unterputz mit Tempesta 210**
bestehend aus:
Grotherm Thermostat mit integrierter 2-Wege-Umstellung (24 079)
GROHE Rapido SmartBox (35 600)
Tempesta 210 Kopfbrause (26 410)
Brausearm Rainshower 286 mm (28 576)
Tempesta 100 Handbrause 2 Strahlarten, 9,5 l/min (27 597)
Wandanschlussbogen (28 628)
Brauseschlauch Rotaflex 1500 mm (28 409)

Bestell-Nr.

Farbe

Brutto-Preis
UVP* (Euro)

		<p>34 730 000 chrom</p> <p>Grotherm Duschsystem Unterputz mit Rainshower Cosmopolitan 310 bestehend aus: Grotherm Thermostat mit integrierter 2-Wege-Umstellung (24 079) GROHE Rapido SmartBox (35 600) Rainshower Cosmopolitan 310 Metall-Kopfbrause (27 477) Rainshower Brausearm 422 mm (26 145) Stabhandbrause Sena (28 034) Rainshower Wandbrausehalter (27 075) Rainshower Wandanschlussbogen (27 076) Brauseschlauch Silverflex 1.250 mm (28 362)</p>	<p style="text-align: right;">1.543,85</p>
		<p>34 734 000 chrom</p> <p>Grotherm Duschsystem Unterputz mit Rainshower Cosmopolitan 210 bestehend aus: Grotherm Thermostat mit integrierter 2-Wege-Umstellung (24 079) GROHE Rapido SmartBox (35 600) Rainshower Cosmopolitan 210 Metall-Kopfbrause (28 368) Brausearm Rainshower 422 mm (26 146) Euphoria Handbrause (27 265) Wandanschlussbogen (28 628) Brauseschlauch Silverflex 1.250 mm (28 362)</p>	<p style="text-align: right;">1.175,30</p>
		<p>24 075 000 chrom</p> <p>Grotherm Thermostat-Brausebatterie Fertigmontageset für Rapido SmartBox (35 600) GROHE TurboStat Kompaktkartusche mit Dehnstoff-Thermoelement GROHE StarLight Oberfläche Wandrosette mit GROHE QuickFix mit verdeckter Rosetten- und Schaftabdichtung, verdeckte Befestigung Rosette aus Metall, nachträglich 6° ausrichtbar GROHE SafeStop Sicherheitssperre bei 38°C GROHE SafeStop Plus optional einsetzbarer Temperaturendanschlag bei 43°C oder 46°C eingebaute Rückflussverhinderer und Schmutzfangsiebe Keramik-Oberteil 120° Durchfluss: Abgang B = 27l/min, Abgang C = 30l/min ohne Rohbau-Set</p>	<p style="text-align: right;">494,45</p>
		<p>35 600 000 N/N</p> <p>GROHE Rapido SmartBox Unterputz-Einbaukörper</p>	<p style="text-align: right;">94,40</p>
		<p>24 076 000 chrom</p> <p>Grotherm Thermostat-Brausebatterie mit integrierter 2-Wege-Umstellung Fertigmontageset für Rapido SmartBox (35 600) GROHE TurboStat Kompaktkartusche mit Dehnstoff-Thermoelement GROHE StarLight Oberfläche Wandrosette mit GROHE QuickFix mit verdeckter Rosetten- und Schaftabdichtung, verdeckte Befestigung Rosette aus Metall, nachträglich 6° ausrichtbar Kopf- und Handbrausen Symbol GROHE SafeStop Sicherheitssperre bei 38°C GROHE SafeStop Plus optional einsetzbarer Temperaturendanschlag bei 43°C oder 46°C GROHE Aquadimmer mit Mehrfachfunktion: Absperrung und Mengenregulierung, Umstellung für 2 Abgänge Durchfluss: Abgang B = 27l/min, Abgang C = 30l/min ohne Rohbau-Set</p>	<p style="text-align: right;">506,55</p>
		<p>35 600 000 N/N</p> <p>GROHE Rapido SmartBox Unterputz-Einbaukörper</p>	<p style="text-align: right;">94,40</p>



24 077 000 chrom 506,55

Grotherm

Thermostat-Wannenbatterie mit integrierter 2-Wege-Umstellung

Fertigmontageset für **Rapido SmartBox (35 600)**

GROHE TurboStat Kompaktkartusche mit Dehnstoff-Thermoelement

GROHE StarLight Oberfläche

Wandrosette mit GROHE QuickFix mit verdeckter Rosetten- und

Schaftabdichtung, verdeckte Befestigung

Rosette aus Metall, nachträglich 6° ausrichtbar

Wannen- und Handbrausen Symbol

GROHE SafeStop Sicherheitssperre bei 38°C

GROHE SafeStop Plus optional einsetzbarer Temperaturendanschlag bei 43°C oder 46°C

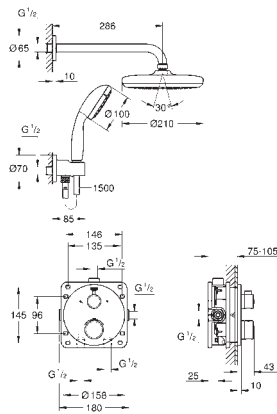
GROHE Aquadimmer mit Mehrfachfunktion: Absperrung und Mengenregulierung, Umstellung für 2 Abgänge

Durchfluss: Abgang B = 27l/min, Abgang C = 30l/min

ohne Rohbau-Set

35 600 000 N/N 94,40

GROHE Rapido SmartBox Unterputz-Einbaukörper



34 727 000 chrom 847,40

Grotherm

Duschsystem Unterputz mit Tempesta 210

bestehend aus:

Grotherm Thermostat mit integrierter 2-Wege-Umstellung (24 076)

GROHE Rapido SmartBox (35 600)

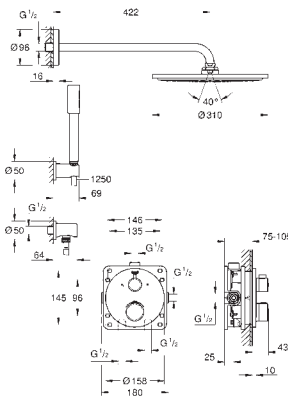
Tempesta 210 Kopfbrause (26 410)

Brausearm Rainshower 286 mm (28 576)

Tempesta 100 Handbrause 2 Strahlarten, 9,5 l/min (27 597)

Wandanschlussbogen (28 628)

Brauseschlauch Rotaflex 1500 mm (28 409)



34 731 000 chrom 1.524,30

Grotherm

Duschsystem Unterputz mit Rainshower Cosmopolitan 310

bestehend aus:

Grotherm Thermostat mit integrierter 2-Wege-Umstellung (24 076)

GROHE Rapido SmartBox (35 600)

Rainshower Cosmopolitan 310 Metall-Kopfbrause (27 477)

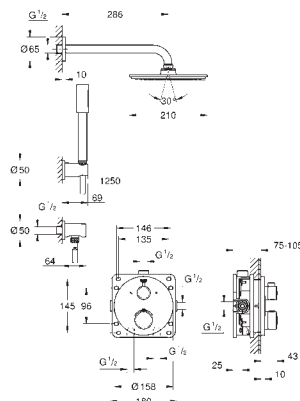
Brausearm Rainshower 422 mm (26 146)

Stabhandbrause Sena (28 034)

Rainshower Wandbrausehalter (27 074)

Rainshower Wandanschlussbogen (27 057)

Brauseschlauch Silverflex 1.250 mm (28 362)



34 732 000 chrom 1.344,15

Grotherm

Duschsystem Unterputz mit Rainshower Cosmopolitan 210

bestehend aus:

Grotherm Thermostat mit integrierter 2-Wege-Umstellung (24 076)

GROHE Rapido SmartBox (35 600)

Rainshower Cosmopolitan 210 Metall-Kopfbrause (28 373)

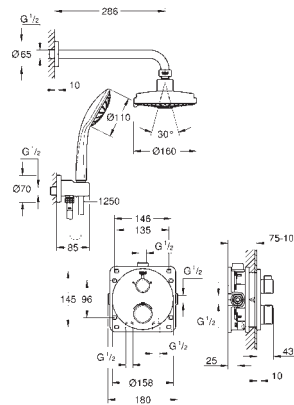
Brausearm Rainshower 286 mm (28 576)

Stabhandbrause Sena (28 034)

Rainshower Wandbrausehalter (27 074)

Rainshower Wandanschlussbogen (27 057)

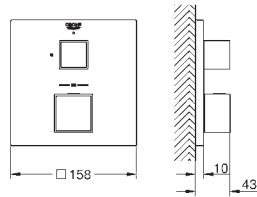
Brauseschlauch Silverflex 1.250 mm (28 362)



34 735 000 **chrom** **957,10**

Grotherm
Duschsystem Unterputz mit Rainshower Cosmopolitan 160
bestehend aus:
Grotherm Thermostat mit integrierter 2-Wege-Umstellung (24 076)
GROHE Rapido SmartBox (35 600)
Rainshower Cosmopolitan Kopfbrause 160 mm (27 134)
Rainshower Brausearm 286 mm (28 576)
Euphoria Handbrause (27 265)
Wandanschlussbogen (28 628)
Brauseschlauch Silverflex 1.250 mm (28 362)

neu

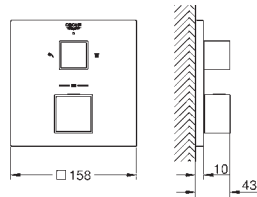


24 153 000 **chrom** **594,20**

Grotherm Cube
Thermostat-Brausebatterie
Fertigmontageset für **Rapido SmartBox (35 600)**
GROHE TurboStat Kompaktkartusche mit Dehnstoff-Thermoelement
GROHE StarLight Oberfläche
Wandrosette mit GROHE QuickFix mit verdeckter Rosetten- und Schaftabdichtung, verdeckte Befestigung
Rosette aus Metall, nachträglich 6° ausrichtbar
GROHE SafeStop Sicherheitssperre bei 38°C
GROHE SafeStop Plus optional einsetzbarer Temperaturendanschlag bei 43°C oder 46°C
eingebaute Rückflussverhinderer und Schmutzfangsiebe
Keramik-Oberteil 120°
Durchfluss: Abgang B = 27l/min, Abgang C = 30l/min
ohne Rohbau-Set

35 600 000 N/N **94,40**
GROHE Rapido SmartBox Unterputz-Einbaukörper

neu

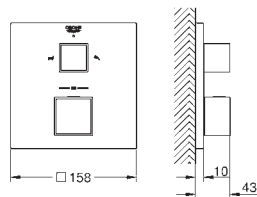


24 154 000 **chrom** **617,25**

Grotherm Cube
Thermostat-Brausebatterie mit integrierter 2-Wege-Umstellung
Fertigmontageset für **Rapido SmartBox (35 600)**
GROHE TurboStat Kompaktkartusche mit Dehnstoff-Thermoelement
GROHE StarLight Oberfläche
Wandrosette mit GROHE QuickFix mit verdeckter Rosetten- und Schaftabdichtung, verdeckte Befestigung
Rosette aus Metall, nachträglich 6° ausrichtbar
Kopf- und Handbrausen Symbol
GROHE SafeStop Sicherheitssperre bei 38°C
GROHE SafeStop Plus optional einsetzbarer Temperaturendanschlag bei 43°C oder 46°C
GROHE Aquadimmer mit Mehrfachfunktion: Absperrung und Mengenregulierung, Umstellung für 2 Abgänge
Durchfluss: Abgang B = 27l/min, Abgang C = 30l/min
ohne Rohbau-Set

35 600 000 N/N **94,40**
GROHE Rapido SmartBox Unterputz-Einbaukörper

neu



24 155 000 **chrom** **617,25**

Grotherm Cube
Thermostat-Wannenbatterie mit integrierter 2-Wege-Umstellung
Fertigmontageset für **Rapido SmartBox (35 600)**
GROHE TurboStat Kompaktkartusche mit Dehnstoff-Thermoelement
GROHE StarLight Oberfläche
Wandrosette mit GROHE QuickFix mit verdeckter Rosetten- und Schaftabdichtung, verdeckte Befestigung
Rosette aus Metall, nachträglich 6° ausrichtbar
Wannen- und Handbrausen Symbol
GROHE SafeStop Sicherheitssperre bei 38°C
GROHE SafeStop Plus optional einsetzbarer Temperaturendanschlag bei 43°C oder 46°C
GROHE Aquadimmer mit Mehrfachfunktion: Absperrung und Mengenregulierung, Umstellung für 2 Abgänge
Durchfluss: Abgang B = 27l/min, Abgang C = 30l/min
ohne Rohbau-Set

35 600 000 N/N **94,40**
GROHE Rapido SmartBox Unterputz-Einbaukörper

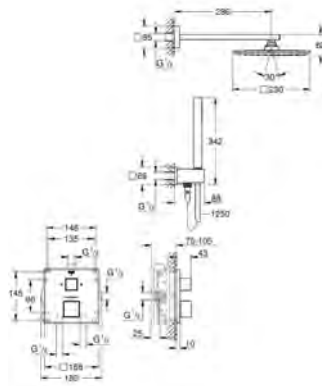
Bestell-Nr.

Farbe

Brutto-Preis
UVP* (Euro)

THERMOSTATE

neu



34 741 000

chrom

1.432,00

Grotherm Cube
Duschsystem Unterputz mit Rainshower Allure 230

bestehend aus:

Grotherm Cube Thermostat mit integrierter 2-Wege-Umstellung (24 154)

GROHE Rapido SmartBox (35 600)

Rainshower Allure 230 Metall-Kopfbrause (27 479)

Brausearm Rainshower 286 mm (27 709)

Handbrause Euphoria Cube (27 699) 9,5 l/min.

Euphoria Cube Wandanschlussbogen mit integriertem Wandbrausehalter (26 370)

Brauseschlauch Silverflex 1.250 mm (28 362)

GROHE GROHTHERM 3000 COSMOPOLITAN

Bestell-Nr.

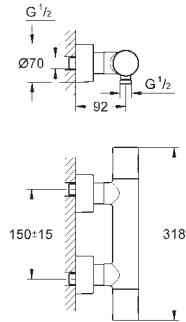
Farbe

Brutto-Preis
UVP* (Euro)

34 274 000

chrom

540,85



Grotherm 3000 Cosmopolitan Thermostat-Brausebatterie, DN 15

Wandmontage

GROHE 100% CoolTouch mit Sicherheitsgehäuse und verdeckten CoolTouch S-Anschlüssen

GROHE StarLight Oberfläche

GROHE SafeStop Sicherheitssperre bei 38°C

GROHE SafeStop Plus optional einsetzbarer Temperaturendanschlag bei 43°C

GROHE TurboStat Kompaktkartusche mit Dehnstoff-Thermoelement

integrierte Mischwasserabspernung

Mengengriff mit GROHE EcoButton

(Spartaste mit individuell einstellbarem Sparanschlag)

Keramik-Oberteil 1/2", 180°

Brauseabgang unten 1/2"

eingebaute Rückflussverhinderer, Schmutzfangsiebe

Eigensicher gegen Rückfließen

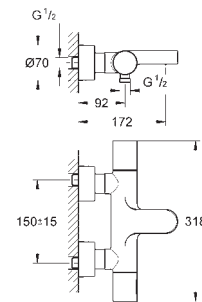
verdeckte S-Anschlüsse, CoolTouch Rosetten mit Wandabdichtung

GROHE EcoJoy Wasserspar-Technologie

34 276 000

chrom

623,45



Grotherm 3000 Cosmopolitan Thermostat-Wannenbatterie, DN 15

Wandmontage

GROHE 100% CoolTouch mit Sicherheitsgehäuse und verdeckten CoolTouch S-Anschlüssen

GROHE StarLight Oberfläche

GROHE SafeStop Sicherheitssperre bei 38°C

GROHE SafeStop Plus optional einsetzbarer Temperaturendanschlag bei 43°C

GROHE TurboStat Kompaktkartusche mit Dehnstoff-Thermoelement

integrierte Mischwasserabspernung

Aquadimmer mit Mehrfachfunktion:

Abspernung und Mengenregulierung, Umstellung: Wanne/Brause

Brauseabgang unten 1/2"

Auslauf mit Mousseur

eingebaute Rückflussverhinderer

Schmutzfangsiebe

Eigensicher gegen Rückfließen

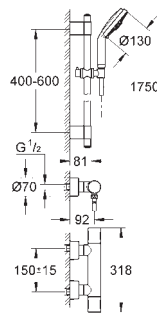
verdeckte S-Anschlüsse, CoolTouch Rosetten mit Wandabdichtung

GROHE EcoJoy Wasserspar-Technologie

34 275 000

chrom

765,60



Grotherm 3000 Cosmopolitan Thermostat-Brausebatterie, DN 15 mit Brausegarnitur

bestehend aus:

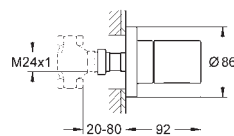
Grotherm 3000 Cosmopolitan Thermostat-Brausebatterie (34 274)

Rainshower Cosmopolitan Brausegarnitur 600 mm (28 757)

19 470 000

chrom

81,20



Grotherm 3000 Cosmopolitan UP-Ventil Oberbau

für Rapido C 35 028

für UP-Ventile, 1/2", 3/4", 1"

Einbautiefe stufenlos einstellbar

20 - 80 mm

Metallrosette mit Wandabdichtung

Absperngriff

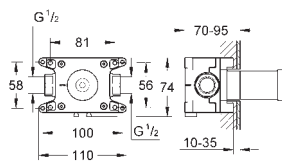
GROHE GROHTHERM 3000 COSMOPOLITAN

Bestell-Nr.

Farbe

Brutto-Preis
UVP* (Euro)

THERMOSTATE



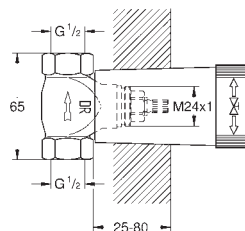
35 028 000

142,50

Rapido C

Einbaubox für 1-fach Unterputz Ventil

Einbaubox mit abnehmbarem Schutzdeckel
Trägermaterial für Wandabdichtung enthalten
für Nass- und Trockenausbau
Befestigungspunkte zur Fixierung an Vor- oder Rückwand
DR-Messing
vormontiertes Keramik-Oberteil 3/4"
Anschlussgewinde Zuläufe 1/2"
Durchfluss: 55 l/min. bei 3 bar
Einbautiefe stufenlos einstellbar 70 - 95 mm



29 800 000

29,10

UP-Ventil-Unterteil, DN 15

vormontiertes Oberteil 1/2"
kurze Spindel, Schutzhülse
Gewindeanschluss 1/2"
DR-Messing

29 802 000

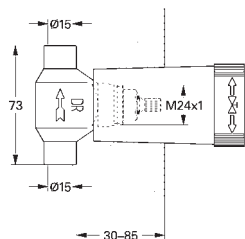
55,40

ditto, DN 20
mit vormontiertem Oberteil 3/4"
Gewindeanschluss 3/4"

29 805 000

89,65

ditto, DN 25
mit vormontiertem Oberteil 1"
Gewindeanschluss 1"



29 801 000

29,10

UP-Ventil-Unterteil, DN 15

vormontiertes Oberteil 1/2"
kurze Spindel, Schutzhülse
Lötanschluss Ø15 mm
DR-Messing

29 803 000

55,40

ditto, DN 20
mit vormontiertem Oberteil 3/4"
Lötanschluss Ø 18 mm

29 804 000

55,40

ditto, DN 20
mit vormontiertem Oberteil 3/4"
Lötanschluss Ø 22 mm



47 175 000

218,80

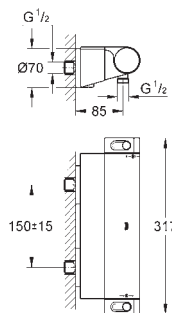
GROHE TurboStat Kartusche 1/2"

für seitenverkehrte Wasseranschlüsse (Warmwasser rechts)
passend für Aufputz-Thermostate Grohtherm 3000 Cosmopolitan, Grohtherm
2000, Grohtherm Cube, Grohtherm 1000 Cosmopolitan, Grohtherm 1000,
Grohtherm 800
Hinweis: Diese Servicelösung erfüllt nicht die EN1111
Hinweis: Nach dem Einbau entfällt die CoolTouch-Funktion

34 469 001

chrom

418,95



Grohtherm 2000

Thermostat-Brausebatterie, DN 15

Wandmontage

GROHE 100% CoolTouch mit Sicherheitsgehäuse und verdeckten CoolTouch S-Anschlüssen

GROHE StarLight Oberfläche

GROHE Aqua Paddle ergonomisch geformte Griffe

GROHE SafeStop Sicherheitssperre bei 38°C

GROHE SafeStop Plus optional einsetzbarer Temperaturendanschlag bei 43°C

integrierte Mischwasserabspernung

GROHE TurboStat Kompaktkartusche mit Dehnstoff-Thermoelement

Mengengriff mit GROHE EcoButton

(Spartaste mit individuell einstellbarem Sparanschlag)

Keramik-Oberteil 1/2", 180°

Brauseabgang unten 1/2"

eingebaute Rückflussverhinderer, Schmutzfängsiebe

Eigensicher gegen Rückfließen

verdeckte S-Anschlüsse, CoolTouch Rosetten mit Wandabdichtung

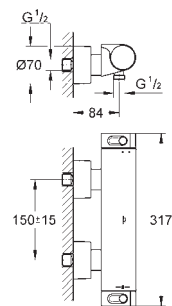
GROHE EasyReach Duschablage, abnehmbar zur leichten Reinigung

GROHE EcoJoy Wasserspar-Technologie

34 169 001

chrom

378,35



Grohtherm 2000

Thermostat-Brausebatterie, DN 15

Wandmontage

GROHE 100% CoolTouch mit Sicherheitsgehäuse und verdeckten CoolTouch S-Anschlüssen

GROHE StarLight Oberfläche

GROHE Aqua Paddle ergonomisch geformte Griffe

GROHE SafeStop Sicherheitssperre bei 38°C

GROHE SafeStop Plus optional einsetzbarer Temperaturendanschlag bei 43°C

GROHE TurboStat Kompaktkartusche mit Dehnstoff-Thermoelement

Mengengriff mit GROHE EcoButton

(Spartaste mit individuell einstellbarem Sparanschlag)

Keramik-Oberteil 1/2", 180°

Brauseabgang unten 1/2"

eingebaute Rückflussverhinderer, Schmutzfängsiebe

Eigensicher gegen Rückfließen

verdeckte S-Anschlüsse, CoolTouch Rosetten mit Wandabdichtung

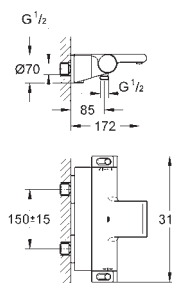
Optionales Zubehör: **GROHE EasyReach** Duschablage (18 608)

GROHE EcoJoy Wasserspar-Technologie

34 464 001

chrom

554,60



Grohtherm 2000

Thermostat-Wannenbatterie, DN 15

Wandmontage

GROHE 100% CoolTouch mit Sicherheitsgehäuse und verdeckten CoolTouch S-Anschlüssen

GROHE StarLight Oberfläche

GROHE Aqua Paddle ergonomisch geformte Griffe

GROHE SafeStop Sicherheitssperre bei 38°C

GROHE SafeStop Plus optional einsetzbarer Temperaturendanschlag bei 43°C

GROHE TurboStat Kompaktkartusche mit Dehnstoff-Thermoelement

integrierte Mischwasserabspernung

GROHE AquaDimmer Eco mit Mehrfachfunktion:

integrierter **GROHE EcoButton** (Spartaste mit Sparanschlag zur Brause)

Absperrung und Mengenregulierung, Umstellung: Wanne/Brause

Brauseabgang unten 1/2"

GROHE XL Wasserfall

eingebaute Rückflussverhinderer, Schmutzfängsiebe

Eigensicher gegen Rückfließen

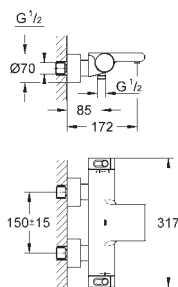
verdeckte S-Anschlüsse, CoolTouch Rosetten mit Wandabdichtung

GROHE EasyReach Duschablage, abnehmbar zur leichten Reinigung

GROHE EcoJoy Wasserspar-Technologie

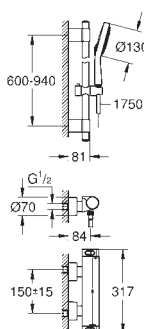
Bestell-Nr.	Farbe	Brutto-Preis UVP* (Euro)
-------------	-------	--------------------------

34 174 001	chrom	513,95
------------	-------	--------



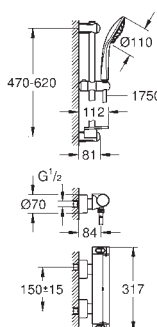
Grotherm 2000
Thermostat-Wannenbatterie, DN 15
 Wandmontage
GROHE 100% CoolTouch mit Sicherheitsgehäuse und verdeckten CoolTouch S-Anschlüssen
 GROHE StarLight Oberfläche
 GROHE Aqua Paddle ergonomisch geformte Griffe
 GROHE SafeStop Sicherheitssperre bei 38°C
 GROHE SafeStop Plus optional einsetzbarer Temperaturendanschlag bei 43°C
 GROHE TurboStat Kompaktkartusche mit Dehnstoff-Thermoelement
 integrierte Mischwasserabspernung
 GROHE AquaDimmer Eco mit Mehrfachfunktion:
 integrierter **GROHE EcoButton** (Spartaste mit Sparanschlag zur Brause)
 Absperrung und Mengenregulierung, Umstellung: Wanne/Brause
 Brauseabgang unten 1/2"
GROHE XL Wasserfall
 eingebaute Rückflussverhinderer, Schmutzfängsiebe
 Eigensicher gegen Rückfließen
 verdeckte S-Anschlüsse, CoolTouch Rosetten mit Wandabdichtung
 Optionales Zubehör: **GROHE EasyReach** Duschablage (18 608)
 GROHE EcoJoy Wasserspar-Technologie

34 482 001	chrom	635,95
------------	-------	--------



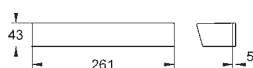
Grotherm 2000
Thermostat-Brausebatterie DN 15 mit Brausegarnitur
 bestehend aus:
Grotherm 2000 Thermostat-Brausebatterie (34 169)
Power&Soul Cosmopolitan 130 Brausegarnitur 900 mm (27 734)

34 195 001	chrom	474,95
------------	-------	--------



Grotherm 2000
Thermostat-Brausebatterie DN 15 mit Brausegarnitur
 bestehend aus:
Grotherm 2000 Thermostat-Brausebatterie (34 169)
Euphoria 110 Massage Brausegarnitur 600 mm (27 231)

18 608 001	chrom	40,70
------------	-------	-------



Grotherm 2000
GROHE EasyReach Duschablage
 Ablage aus Metall
 abnehmbar zur leichten Reinigung
 GROHE StarLight Oberfläche
 passend zu Grotherm 2000
 - Aufputz Thermostat Brausebatterien mit Stichmass 150 mm
 - Aufputz Thermostat Wannenbatterien mit Stichmass 150 mm

GROHE GROHTHERM 2000

Bestell-Nr.

Farbe

Brutto-Preis
UVP* (Euro)



47 175 000

218,80

GROHE TurboStat Kartusche 1/2"

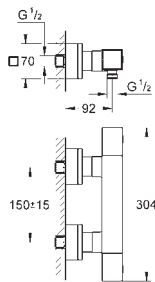
für seitenverkehrte Wasseranschlüsse (Warmwasser rechts)
passend für Aufputz-Thermostate Grotherm 3000 Cosmopolitan, Grotherm
2000, Grotherm Cube, Grotherm 1000 Cosmopolitan, Grotherm 1000,
Grotherm 800

Hinweis: Diese Servicelösung erfüllt nicht die EN1111

Hinweis: Nach dem Einbau entfällt die CoolTouch-Funktion

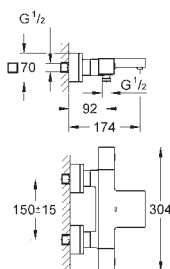
GROHE GROHTHERM CUBE

Bestell-Nr. Farbe Brutto-Preis
UVP* (Euro)



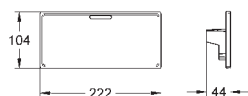
34 488 000 **chrom** **460,00**

Grohtherm Cube
Thermostat-Brausebatterie, DN 15
Wandmontage
GROHE StarLight Oberfläche
GROHE SafeStop Sicherheitssperre bei 38°C
GROHE SafeStop Plus optional einsetzbarer Temperaturendanschlag bei 43°C
GROHE TurboStat Kompaktkartusche mit Dehnstoff-Thermoelement
integrierte Mischwasserabspernung
Mengengriff mit GROHE EcoButton
(Spartaste mit individuell einstellbarem Sparanschlag)
Keramik-Oberteil 1/2", 180°
Brauseabgang unten 1/2"
eingebaute Rückflussverhinderer, Schmutzfangsiebe
Eigensicher gegen Rückfließen
verdeckte S-Anschlüsse
GROHE EcoJoy Wasserspar-Technologie



34 497 000 **chrom** **599,25**

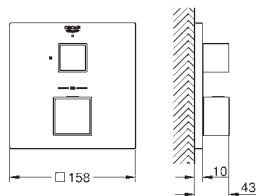
Grohtherm Cube
Thermostat-Wannenbatterie, DN 15
Wandmontage
GROHE StarLight Oberfläche
GROHE SafeStop Sicherheitssperre bei 38°C
GROHE SafeStop Plus optional einsetzbarer Temperaturendanschlag bei 43°C
GROHE TurboStat Kompaktkartusche mit Dehnstoff-Thermoelement
integrierte Mischwasserabspernung
GROHE AquaDimmer Eco mit Mehrfachfunktion:
integrierter **GROHE EcoButton** (Spartaste mit Sparanschlag zur Brause)
Abspernung und Mengenregulierung, Umstellung: Wanne/Brause
Brauseabgang unten 1/2"
GROHE XL Wasserfall
eingebaute Rückflussverhinderer, Schmutzfangsiebe
Eigensicher gegen Rückfließen
verdeckte S-Anschlüsse
GROHE EcoJoy Wasserspar-Technologie



18 700 000 **daVinci satin weiss** **46,85**

Grohtherm Cube
GROHE EasyReach Duschkablage
abnehmbar zur leichten Reinigung
da Vinci satin weiss
passend zu Grohtherm Cube
- Aufputz Thermostat Brausebatterien mit Stichmass 150 mm
- Aufputz Thermostat Wannenbatterien mit Stichmass 150 mm

neu



24 153 000 **chrom** **594,20**

Grohtherm Cube
Thermostat-Brausebatterie
Fertigmontageset für **Rapido SmartBox (35 600)**
GROHE TurboStat Kompaktkartusche mit Dehnstoff-Thermoelement
GROHE StarLight Oberfläche
Wandrosette mit GROHE QuickFix mit verdeckter Rosetten- und Schaftabdichtung, verdeckte Befestigung
Rosette aus Metall, nachträglich 6° ausrichtbar
GROHE SafeStop Sicherheitssperre bei 38°C
GROHE SafeStop Plus optional einsetzbarer Temperaturendanschlag bei 43°C oder 46°C
eingebaute Rückflussverhinderer und Schmutzfangsiebe
Keramik-Oberteil 120°
Durchfluss: Abgang B = 27l/min, Abgang C = 30l/min
ohne Rohbau-Set

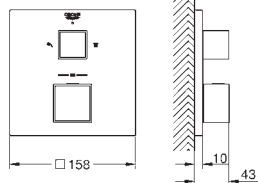
35 600 000 **N/N** **94,40**
GROHE Rapido SmartBox Unterputz-Einbaukörper

GROHE GROHTHERM CUBE

Bestell-Nr. Farbe Brutto-Preis
UVP* (Euro)

neu

24 154 000 chrom 617,25

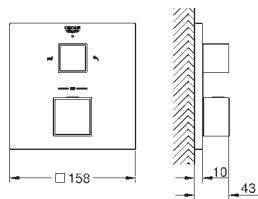


Grotherm Cube
Thermostat-Brausebatterie mit integrierter 2-Wege-Umstellung
 Fertigmontageset für **Rapido SmartBox (35 600)**
 GROHE TurboStat Kompaktkartusche mit Dehnstoff-Thermoelement
 GROHE StarLight Oberfläche
 Wandrosette mit GROHE QuickFix mit verdeckter Rosetten- und Schaftabdichtung, verdeckte Befestigung
 Rosette aus Metall, nachträglich 6° ausrichtbar
Kopf- und Handbrausen Symbol
 GROHE SafeStop Sicherheitssperre bei 38°C
 GROHE SafeStop Plus optional einsetzbarer Temperaturendanschlag bei 43°C oder 46°C
 GROHE Aquadimmer mit Mehrfachfunktion: Absperrung und Mengenregulierung, Umstellung für 2 Abgänge
 Durchfluss: Abgang B = 27l/min, Abgang C = 30l/min
 ohne Rohbau-Set

35 600 000 N/N 94,40
 GROHE Rapido SmartBox Unterputz-Einbaukörper

neu

24 155 000 chrom 617,25

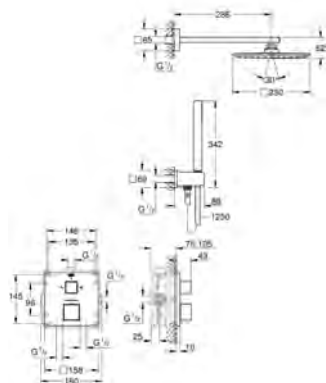


Grotherm Cube
Thermostat-Wannenbatterie mit integrierter 2-Wege-Umstellung
 Fertigmontageset für **Rapido SmartBox (35 600)**
 GROHE TurboStat Kompaktkartusche mit Dehnstoff-Thermoelement
 GROHE StarLight Oberfläche
 Wandrosette mit GROHE QuickFix mit verdeckter Rosetten- und Schaftabdichtung, verdeckte Befestigung
 Rosette aus Metall, nachträglich 6° ausrichtbar
Wannen- und Handbrausen Symbol
 GROHE SafeStop Sicherheitssperre bei 38°C
 GROHE SafeStop Plus optional einsetzbarer Temperaturendanschlag bei 43°C oder 46°C
 GROHE Aquadimmer mit Mehrfachfunktion: Absperrung und Mengenregulierung, Umstellung für 2 Abgänge
 Durchfluss: Abgang B = 27l/min, Abgang C = 30l/min
 ohne Rohbau-Set

35 600 000 N/N 94,40
 GROHE Rapido SmartBox Unterputz-Einbaukörper

neu

34 741 000 chrom 1.432,00




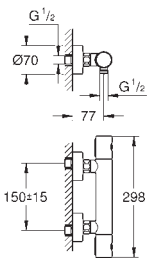
Grotherm Cube
Duschsystem Unterputz mit Rainshower Allure 230
 bestehend aus:
Grotherm Cube Thermostat mit integrierter 2-Wege-Umstellung (24 154)
GROHE Rapido SmartBox (35 600)
Rainshower Allure 230 Metall-Kopfbrause (27 479)
 Brausearm Rainshower 286 mm (27 709)
Handbrause Euphoria Cube (27 699) 9,5 l/min.
 Euphoria Cube Wandanschlussbogen mit integriertem Wandbrausehalter (26 370)
 Brauseschlauch Silverflex 1.250 mm (28 362)


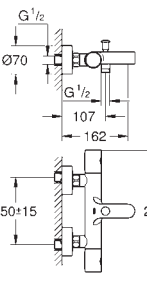
47 175 000 218,80


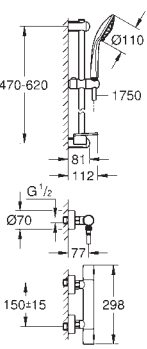



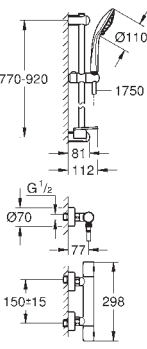
GROHE TurboStat Kartusche 1/2"
 für seitenverkehrte Wasseranschlüsse (Warmwasser rechts)
 passend für Aufputz-Thermostate Grotherm 3000 Cosmopolitan, Grotherm 2000, Grotherm Cube, Grotherm 1000 Cosmopolitan, Grotherm 1000, Grotherm 800
 Hinweis: Diese Servicelösung erfüllt nicht die EN1111
 Hinweis: Nach dem Einbau entfällt die CoolTouch-Funktion

GROHE GROHTHERM 1000 COSMOPOLITAN

	Bestell-Nr.	Farbe	Brutto-Preis UVP* (Euro)
	34 065 002	chrom	322,00
	34 065 DC2	supersteel	418,65
	34 065 BE2	nickel poliert	450,75
	34 065 EN2	nickel gebürstet	450,75
	34 065 GL2	cool sunrise	450,75
	34 065 GN2	cool sunrise gebürstet	450,75
	34 065 DA2	warm sunset	450,75
	34 065 DL2	warm sunset gebürstet	450,75
	34 065 A02	hard graphite	450,75
	34 065 AL2	hard graphite gebürstet	450,75
		<p>Grotherm 1000 Cosmopolitan Thermostat-Brausebatterie, DN 15 Wandmontage GROHE StarLight Oberfläche GROHE MetalGrip ergonomischer Metallgriff GROHE SafeStop Sicherheitssperre bei 38°C GROHE SafeStop Plus optional einsetzbarer Temperaturendanschlag bei 43°C GROHE TurboStat Kompaktkartusche mit Dehnstoff-Thermoelement integrierte Mischwasserabspernung Mengengriff mit GROHE EcoButton (Spartaste mit individuell einstellbarem Sparanschlag) Keramik-Oberteil 1/2", 180° Brauseabgang unten 1/2" eingebaute Rückflussverhinderer, Schmutzfangsiebe Eigensicher gegen Rückfließen S-Anschlüsse GROHE EcoJoy Wasserspar-Technologie</p>	

	34 215 002	chrom	392,40
		<p>Grotherm 1000 Cosmopolitan Thermostat-Wannenbatterie, DN 15 Wandmontage GROHE StarLight Oberfläche GROHE MetalGrip ergonomischer Metallgriff GROHE SafeStop Sicherheitssperre bei 38°C GROHE SafeStop Plus optional einsetzbarer Temperaturendanschlag bei 43°C GROHE TurboStat Kompaktkartusche mit Dehnstoff-Thermoelement integrierte Mischwasserabspernung automatische Umstellung: Wanne/Brause Mengengriff mit GROHE EcoButton (Spartaste mit individuell einstellbarem Sparanschlag) Keramik-Oberteil 1/2", 180° Brauseabgang unten 1/2" Auslauf mit Mousseur eingebaute Rückflussverhinderer, Schmutzfangsiebe Eigensicher gegen Rückfließen S-Anschlüsse GROHE EcoJoy Wasserspar-Technologie</p>	

	34 286 002	chrom	392,40
		<p>Grotherm 1000 Cosmopolitan Thermostat-Brausebatterie DN 15 mit Brausegarnitur bestehend aus: Grotherm 1000 Cosmopolitan Thermostat-Brausebatterie (34 065) Euphoria 110 Massage Brausegarnitur 600 mm (27 231)</p>	

	34 321 002	chrom	440,85
		<p>Grotherm 1000 Cosmopolitan Thermostat-Brausebatterie DN 15 mit Brausegarnitur bestehend aus: Grotherm 1000 Cosmopolitan Thermostat-Brausebatterie (34 065) Euphoria 110 Massage Brausegarnitur 900 mm (27 226)</p>	

GROHE GROHTHERM 1000 COSMOPOLITAN

Bestell-Nr.

Farbe

Brutto-Preis
UVP* (Euro)



47 175 000

218,80

GROHE TurboStat Kartusche 1/2"

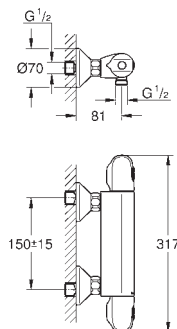
für seitenverkehrte Wasseranschlüsse (Warmwasser rechts)
passend für Aufputz-Thermostate Grotherm 3000 Cosmopolitan, Grotherm
2000, Grotherm Cube, Grotherm 1000 Cosmopolitan, Grotherm 1000,
Grotherm 800

Hinweis: Diese Servicelösung erfüllt nicht die EN1111

Hinweis: Nach dem Einbau entfällt die CoolTouch-Funktion

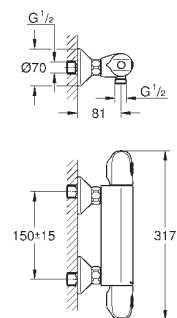
GROHE GROHTHERM 1000

Bestell-Nr. Farbe Brutto-Preis
UVP* (Euro)



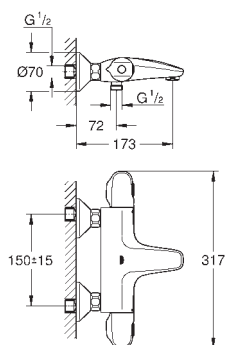
34 143 003 **chrom** **322,00**

Grotherm 1000
Thermostat-Brausebatterie, DN 15
 Wandmontage
GROHE CoolTouch Sicherheitsgehäuse
 GROHE StarLight Oberfläche
GROHE MetalGrip ergonomischer Metallgriff
 GROHE SafeStop Sicherheitssperre bei 38°C
 GROHE SafeStop Plus optional einsetzbarer Temperaturendanschlag bei 43°C
 GROHE TurboStat Kompaktkartusche mit Dehnstoff-Thermoelement
 integrierte Mischwasserabspernung
Mengengriff mit GROHE EcoButton
 (Spartaste mit individuell einstellbarem Sparanschlag)
 Keramik-Oberteil 1/2", 180°
 Brauseabgang unten 1/2"
 eingebaute Rückflussverhinderer, Schmutzfangsiebe
 Eigensicher gegen Rückfließen
 S-Anschlüsse
 GROHE EcoJoy Wasserspar-Technologie



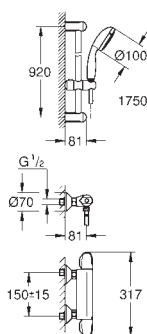
34 550 000 **chrom** **325,45**

Grotherm 1000
Thermostat-Brausebatterie, DN 15
 Wandmontage
GROHE CoolTouch Sicherheitsgehäuse
 GROHE StarLight Oberfläche
GROHE MetalGrip ergonomischer Metallgriff
 GROHE SafeStop Sicherheitssperre bei 38°C
 GROHE SafeStop Plus optional einsetzbarer Temperaturendanschlag bei 43°C
 GROHE TurboStat Kompaktkartusche mit Dehnstoff-Thermoelement
 integrierte Mischwasserabspernung
Mengengriff mit GROHE EcoButton
 (Spartaste mit individuell einstellbarem Sparanschlag)
 Keramik-Oberteil 1/2", 180°
 Brauseabgang unten 1/2"
 eingebaute Rückflussverhinderer, Schmutzfangsiebe
 Eigensicher gegen Rückfließen
GROHE QuickFix S-Anschlüsse
 GROHE EcoJoy Wasserspar-Technologie



34 155 003 **chrom** **392,40**

Grotherm 1000
Thermostat-Wannenbatterie, DN 15
 Wandmontage
GROHE CoolTouch Sicherheitsgehäuse
 GROHE StarLight Oberfläche
GROHE MetalGrip ergonomischer Metallgriff
 GROHE SafeStop Sicherheitssperre bei 38°C
 GROHE SafeStop Plus optional einsetzbarer Temperaturendanschlag bei 43°C
 GROHE TurboStat Kompaktkartusche mit Dehnstoff-Thermoelement
 integrierte Mischwasserabspernung
 GROHE AquaDimmer Eco mit Mehrfachfunktion:
 integrierter **GROHE EcoButton** (Spartaste mit Sparanschlag zur Brause)
 Absperrung und Mengenregulierung, Umstellung: Wanne/Brause
 Brauseabgang unten 1/2"
 Auslauf mit Mousseur
 eingebaute Rückflussverhinderer, Schmutzfangsiebe
 Eigensicher gegen Rückfließen
 S-Anschlüsse
 GROHE EcoJoy Wasserspar-Technologie



34 256 004 **chrom** **370,10**

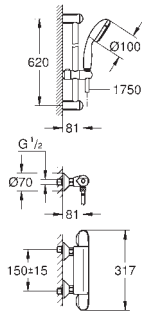
Grotherm 1000
Thermostat-Brausebatterie DN 15 mit Brausegarnitur
 bestehend aus:
Grotherm 1000 Thermostat-Brausebatterie (34 143)
Tempesta Brausegarnitur II, 900 mm (27 646)

GROHE GROHTHERM 1000

Bestell-Nr.

Farbe

Brutto-Preis
UVP* (Euro)



34 151 004

chrom

361,10

Grotherm 1000
Thermostat-Brausebatterie DN 15 mit Brausegarnitur
 bestehend aus:
Grotherm 1000 Thermostat-Brausebatterie (34 143)
Tempesta Brausegarnitur II, 600 mm (27 598)



47 175 000

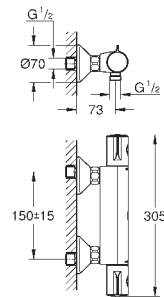
218,80

GROHE TurboStat Kartusche 1/2"
 für seitenverkehrte Wasseranschlüsse (Warmwasser rechts)
 passend für Aufputz-Thermostate Grotherm 3000 Cosmopolitan, Grotherm
 2000, Grotherm Cube, Grotherm 1000 Cosmopolitan, Grotherm 1000,
 Grotherm 800
 Hinweis: Diese Servicelösung erfüllt nicht die EN1111
 Hinweis: Nach dem Einbau entfällt die CoolTouch-Funktion

GROHE GROHTHERM 800

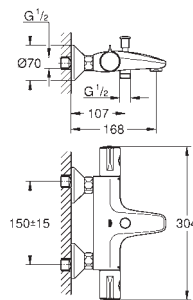
Bestell-Nr. Farbe Brutto-Preis UVP* (Euro)

34 558 000 chrom 274,70



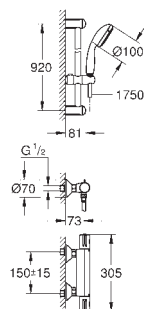
Grotherm 800
Thermostat-Brausebatterie, DN 15
Wandmontage
GROHE StarLight Oberfläche
GROHE SafeStop Sicherheitssperre bei 38°C
GROHE SafeStop Plus optional einsetzbarer Temperaturendanschlag bei 43°C
GROHE TurboStat Kompaktkartusche mit Dehnstoff-Thermoelement
integrierte Mischwasserabspernung
Mengengriff mit GROHE EcoButton
(Spartaste mit individuell einstellbarem Sparanschlag)
Keramik-Oberteil 1/2", 180°
Brauseabgang unten 1/2"
Schmutzfangsiebe
eingebaute Rückflussverhinderer
Eigensicher gegen Rückfließen
S-Anschlüsse
GROHE EcoJoy Wasserspar-Technologie

34 567 000 chrom 345,00



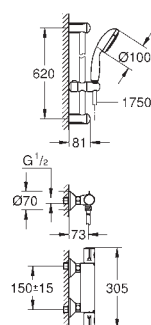
Grotherm 800
Thermostat-Wannenbatterie, DN 15
Wandmontage
GROHE StarLight Oberfläche
GROHE SafeStop Sicherheitssperre bei 38°C
GROHE SafeStop Plus optional einsetzbarer Temperaturendanschlag bei 43°C
GROHE TurboStat Kompaktkartusche mit Dehnstoff-Thermoelement
integrierte Mischwasserabspernung
automatische Umstellung: Wanne/Brause
Mengengriff mit GROHE EcoButton
(Spartaste mit individuell einstellbarem Sparanschlag)
Keramik-Oberteil 1/2", 180°
Brauseabgang unten 1/2"
Auslauf mit Mousseur
eingebaute Rückflussverhinderer, Schmutzfangsiebe
Eigensicher gegen Rückfließen
S-Anschlüsse
GROHE EcoJoy Wasserspar-Technologie

34 566 001 chrom 300,25



Grotherm 800
Thermostat-Brausebatterie DN 15 mit Brausegarnitur
bestehend aus:
Grotherm 800 Thermostat-Brausebatterie (34 558)
Tempesta Brausegarnitur II, 900 mm (27 646)

34 565 001 chrom 306,25



Grotherm 800
Thermostat-Brausebatterie DN 15 mit Brausegarnitur
bestehend aus:
Grotherm 800 Thermostat-Brausebatterie (34 558)
Tempesta Brausegarnitur II, 600 mm (27 598)

GROHE GROHTHERM 800

Bestell-Nr.

Farbe

Brutto-Preis
UVP* (Euro)



47 175 000

218,80

GROHE TurboStat Kartusche 1/2"

für seitenverkehrte Wasseranschlüsse (Warmwasser rechts)
passend für Aufputz-Thermostate Grotherm 3000 Cosmopolitan, Grotherm
2000, Grotherm Cube, Grotherm 1000 Cosmopolitan, Grotherm 1000,
Grotherm 800

Hinweis: Diese Servicelösung erfüllt nicht die EN1111

Hinweis: Nach dem Einbau entfällt die CoolTouch-Funktion



GROHE LÖSUNGEN FÜR UNTERPUTZ-INSTALLATIONEN





INHALT

GROHE Rapido SmartBox

214

GROHE Rapido C / Unterputz-Ventile

216

EIN TECHNISCHES MEISTERWERK GROHE RAPIDO SMARTBOX

Die Universallösung von GROHE – GROHE Rapido SmartBox ist die Antwort auf Alles. Nie zuvor bot ein Unterputzkörper von GROHE so viele Möglichkeiten und so viel Flexibilität und Freiheit. Mit einer riesigen Auswahl an kombinierbaren Fertigmontagesets und Brausen lässt sich auch der Duschbereich an den individuellen Stil des Badezimmers anpassen. Aus praktischer Sicht ergeben sich weitere Vorteile: Das schlanke und klare Design ermöglicht eine besonders schnelle und einfache Reinigung. GROHE SmartControl Unterputz bietet die perfekte Kontrolle beim Einstellen der Wassertemperatur und -menge und beeindruckt durch sein extrem flaches Design und seinen geradlinigen, klaren Look. Auch unsere konventionellen Thermostate sind kompakt, platzsparend und vereinen höchste Präzision mit einem schlanken, minimalistischen Erscheinungsbild. Unsere Einhebelmischer gibt es in unterschiedlichen, ansprechenden Designs, über die sich bis zu drei Funktionen steuern lassen.



Wandrosetten um 6° justierbar

Weniger Installationsaufwand und geringere Kosten – nur eine Unterputzbox für bis zu 3 Verbraucher

Einfache Montage vor Ort dank der leicht zugänglichen Messinganschlüsse

Mindestinstallations-tiefe nur 75 mm

Steuerung von bis zu drei Dusch- oder Wannenfunktionen für ein besseres Duserlebnis

Immer normkonform mit nachrüstbarer Sicherungseinrichtung gegen Rückfließen – Erfüllt die EN 1717 bei Installation mit einer Wannenfüllgarnitur

Optionale Vorabsperungen zum Nachrüsten passend für alle Thermostate, Grohtherm SmartControl und SmartControl Mischer

Effiziente Installation dank Zuläufen von unten

GROHE

B **A B C** **D E** **DEAC**

A **C** **A** **C**

HOT **COLD** **HOT** **COLD**

Technical diagrams showing connection points and flow directions for hot and cold water, and various shower functions.



GROHE SMARTCONTROL

- Steuerung von bis zu drei Duschfunktionen für ein großartiges Duserlebnis
- Intuitive Bedienung mit integrierter Mengensteuerung – GROHE SmartControl
- Elegantes, ultraflaches Design. Die Armatur ragt nur 43 mm aus der Wand – für mehr Platz in der Dusche



THERMOSTATE

- Neue Fertigmontagesets in rundem, eckigem und kubischem Design
- Unterputztechnologie und elegantes, ultraflaches Design. Die Armatur ragt nur 43 mm aus der Wand – für mehr Platz in der Dusche
- Varianten mit 1- und 2-Wege-Umstellung mit GROHE AquaDimmer





































EINHEBELMISCHER

- Neue Fertigmontagesets in abgestimmtem Design für alle GROHE Badlinien
- Modelle mit einer, zwei und drei Funktionen
- Flache Wandrosetten mit GROHE QuickFix System und schlanker Umstellung

GROHE RAPIDO SMARTBOX

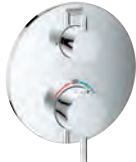
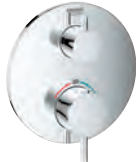
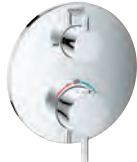









ÜBERSICHT FERTIGMONTAGESETS EINHEBELMISCHER

	1 Funktion	2 Funktionen	3 Funktionen
Allure Brilliant	 24 071 000	 24 072 000	 24 099 000
Allure	 24 069 000	 24 070 000	
Atrio	 24 065 003	 24 066 003	 24 096 003
Grandera	 24 067 000	 24 068 000	
Lineare	 24 063 001	 24 064 001	 24 095 001
Eurocube	 24 061 000	 24 062 000	 24 094 000
Plus	 24 059 003	 24 060 003	 24 093 003
Europlus	 24 095 002	 24 060 002	

	1 Funktion	2 Funktionen	3 Funktionen
Essence	 24 057 001	 24 058 001	 24 092 001
Eurodisc Cosmopolitan	 24 055 002	 24 056 002	
Concetto	 24 053 001	 24 054 001	
Eurostyle Cosmopolitan	 24 051 002	 24 052 002	
Eurostyle	 24046003	 24 047 003	
	 24 048 003	 24 049 003	
Eurosmart Cosmopolitan	 24 044 000	 24 045 000	
Eurosmart	 24 042 002	 24 043 002	





























GROHE RAPIDO SMARTBOX

ÜBERSICHT FERTIGMONTAGESETS THERMOSTATE

	1 Funktion	2 Funktionen Handbrause / Kopfbrause	2 Funktionen Badewanne / Handbrause
Atrio	 24 134 003	 24 135 003	 24 138 003
Grohtherm Cube	 24 153 000	 24 154 000	 24 155 000
Grohtherm (eckig)	 24 078 000	 24 079 000	 24 080 000
Grohtherm (rund)	 24 075 000	 24 076 000	 24 077 000

GROHE RAPIDO SMARTBOX

ÜBERSICHT FERTIGMONTAGESETS SMARTCONTROL

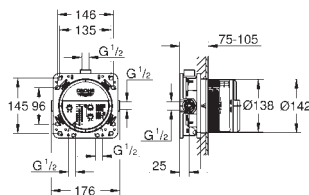
	1 Funktion	2 Funktionen		3 Funktionen	4 Funktionen	
Grohtherm SmartControl (rund)	 29 118 000	 29 119 000	 29 120 000	 29 121 000	 29 118 000 + 29 122 000	
Grohtherm SmartControl (eckig)	 29 123 000	 29 124 000	 29 125 000	 29 126 000	 29 123 000 + 29 127 000	
Grohtherm SmartControl (MoonWhite Acrylglas, rund)	 29 150 LS0	 29 151 LS0		 29 904 LS0	 29 150 LS0 + 29 152 LS0	
Grohtherm SmartControl (MoonWhite Acrylglas, eckig)	 29 153 LS0	 29 156 LS0		 29 157 LS0	 29 153 LS0 + 29 158 LS0	
SmartControl Mischbatterie (rund)	 29 144 000	 29 145 000		 29 146 000		
SmartControl Mischbatterie (eckig)	 29 147 000	 29 148 000		 29 149 000		

GROHE RAPIDO SMARTBOX

Bestell-Nr.

Farbe

Brutto-Preis
UVP* (Euro)

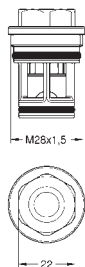


35 600 000 N/N

94,40

Rapido SmartBox Unterputz-Einbaukörper, DN 15

3 Abgänge 1/2"
2 Zuläufe unten, 1/2"
Einbautiefe 75-105 mm
Anschlusseinheit aus entzinkungsarmem Messing
Abdruckstopfen vormontiert
stabile Einbaubox und Bauschutzkappe
vorbereitete Befestigungspunkte für Nass- und Trockenausbau
Dichtmanschette
ohne Fertigmontageset

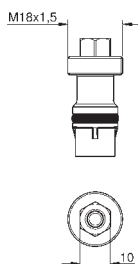


14 055 000

178,35

Sicherungseinrichtung (DIN-EN1717)

Nachrüstset für Eigensicherheit gegen Rückfließen bei Verwendung einer
Wannenfüll-, Ab- und Überlaufgarnitur
ersetzt die Verwendung eines separaten Rohrunterbrechers im häuslichen Bereich
passend für Fertigmontagesets für 2 Abgänge zur Kombination mit GROHE
Rapido SmartBox, Grohtherm SmartControl, SmartControl Mischer, Grohtherm
2-Griff Thermostate und Einhebelmischer

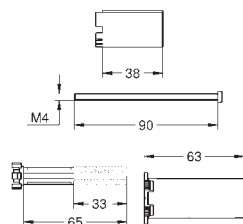


14 053 00M

55,60

Vorabspernung

passend für Fertigmontagesets Grohtherm SmartControl,
SmartControl Mischer, Grohtherm 2-Griff Thermostate
Verpackungseinheit: 2 Stück



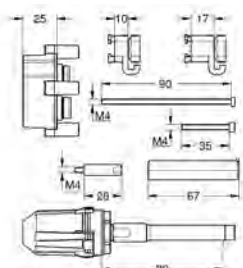
14 048 000

chrom

162,60

Rapido SmartBox Universal-Verlängerungsset 25 mm

passend für alle Grohtherm SmartControl und SmartControl Mischer
Fertigmontagesets in Kombination mit **GROHE Rapido SmartBox**



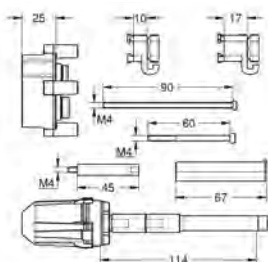
14 056 000

chrom

135,00

Universal-Verlängerungsset 25 mm

passend für alle Einhand-Wannen und -Brausebatterien
in Kombination mit **GROHE Rapido SmartBox**



14 057 000

chrom

266,25

Universal-Verlängerungsset 50 mm

passend für alle Einhand-Wannen und -Brausebatterien
in Kombination mit **GROHE Rapido SmartBox**

GROHE RAPIDO SMARTBOX

Bestell-Nr.

Farbe

Brutto-Preis
UVP* (Euro)

14 058 000

chrom

174,40



Universal-Verlängerungsset 25 mm
passend für 2-Griff Thermostate in Kombination
mit **GROHE Rapido SmartBox**

49 003 000

chrom

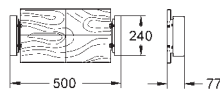
248,25



GROHE TurboStat Kartusche 3/4"
für seitenverkehrte Wasseranschlüsse (Warmwasser rechts)
passend für Grohtherm SmartControl und Grohtherm 2 Griff-Unterputz-
Thermostate in Kombination mit **GROHE Rapido SmartBox**
Hinweis: Diese Servicelösung erfüllt nicht die EN1111

38 652 000

164,35



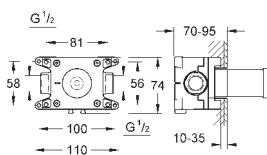
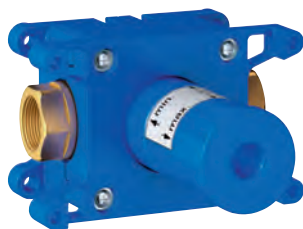
**Rapid SL
Montageplatte**
für die Befestigung von Unterputz-Armaturen und Raumlüftern
für **Leichtbau-Ständerwände und Leerelemente**
500 x 240 x 77 mm
mit Tiefenverstellung 75-115 mm
wasserfeste Schichtholzplatte, Befestigungsmaterial

GROHE RAPIDO C / UP-VENTILE

Bestell-Nr.

Farbe

Brutto-Preis
UVP* (Euro)



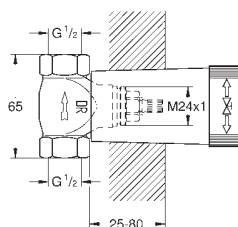
35 028 000

142,50

Rapido C

Einbaubox für 1-fach Unterputz Ventil

Einbaubox mit abnehmbarem Schutzdeckel
Trägermaterial für Wandabdichtung enthalten
für Nass- und Trockenausbau
Befestigungspunkte zur Fixierung an Vor- oder Rückwand
DR-Messing
vormontiertes Keramik-Oberteil 3/4"
Anschlussgewinde Zuläufe 1/2"
Durchfluss: 55 l/min. bei 3 bar
Einbautiefe stufenlos einstellbar 70 - 95 mm



29 800 000

29,10

UP-Ventil-Unterteil, DN 15

vormontiertes Oberteil 1/2"
kurze Spindel, Schutzhülse
Gewindeanschluss 1/2"
DR-Messing

29 802 000

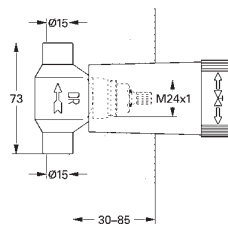
55,40

dito, DN 20
mit vormontiertem Oberteil 3/4"
Gewindeanschluss 3/4"

29 805 000

89,65

dito, DN 25
mit vormontiertem Oberteil 1"
Gewindeanschluss 1"



29 801 000

29,10

UP-Ventil-Unterteil, DN 15

vormontiertes Oberteil 1/2"
kurze Spindel, Schutzhülse
Lötanschluss Ø15 mm
DR-Messing

29 803 000

55,40

dito, DN 20
mit vormontiertem Oberteil 3/4"
Lötanschluss Ø 18 mm

29 804 000

55,40

dito, DN 20
mit vormontiertem Oberteil 3/4"
Lötanschluss Ø 22 mm



45 202 000

15,45

Verlängerungsset, 80 mm
für UP-Ventile, 1/2", 3/4", 1"

45 203 000

16,85

dito, 200 mm

GROHE
BRAUSEN/DUSCHSYSTEME





INHALT

GROHE Digital	F-digital Deluxe	224
	F-digital Controller	229
Duschsysteme	Rainshower System SmartControl	230
	Rainshower System	233
	Euphoria SmartControl System	236
	Euphoria System	238
	Tempesta System	245
	Zubehör für Duschsysteme	247
Brausen	Kopfbrausen	250
	Sena	271
	Rainshower	272
	Power&Soul	279
	Euphoria	283
	Tempesta	290
	Brauseschläuche	298
	Zubehör für Brausen	301

GROHE BRAUSEN INNOVATIVE STRAHL-TECHNOLOGIE

Die GROHE DreamSpray Technologie ist das Herzstück jeder GROHE Brause. Sie steht für höchste Qualität und innovative Ideen – und macht jedes Duscherlebnis zu einem vollkommenen Moment.

Die filigrane Technik im Inneren der Brausen sorgt für Präzision und eine gleichmäßige Wasserverteilung auf jede einzelne Düse. Ganz gleich, welche der unterschiedlichen Strahlarten Sie wählen, es erwartet Sie das reinste Duscherlebnis.

DAS GRÖSSTE DUSCHERLEBNIS MIT NUR EINER BRAUSE ERLEBEN

Einige Strahlarten sind weich und entspannend wie ein leichter Sommerregen, andere sind aktiver mit dem Effekt einer anregenden Massage. Die neuen GROHE Rainshower 310 SmartActive Brausen verbinden das Beste aus beiden Welten für ein rundum überzeugendes Duscherlebnis – jederzeit.

VERDOPPELN SIE DEN GENUSS

Für doppeltes Duschvergnügen sind die GROHE Rainshower 310 SmartActive Brausen mit einem speziellen Brauseboden ausgestattet. Die ovalen Öffnungen für das Wasser sind sternenförmig angeordnet und erzeugen den anregenden GROHE ActiveRain-Strahl. Weitere Düsen kreieren den sanften PureRain-Strahl. So können Sie jederzeit zwischen einem konzentrierten Strahl, der die verspannte Muskulatur lockert oder das Shampoo aus den Haaren spült, und einem sanften Strahl wählen, der den Körper vollständig umhüllt. So wirkt das Duschen wahlweise erfrischend und belebend oder beruhigend und entspannend. Für ein einzigartiges Duscherlebnis lassen sich beide Strahlarten auch kombinieren.

Entdecken Sie hier unsere verschiedenen Strahlarten:



**NEBELDÜSEN**

Belebender, kühlender Nebel wie eine frische Meeresbrise.

**REGENVORHANG**

Ein umhüllender Vorhang puren Wassers lädt Sie ein, in eine andere Welt einzutauchen.

**NORMAL**

Der wunderbar allumfassende Strahl mit erfrischender bis entspannender Wirkung. Ein Multitalent mit universellem Charme.

**RAIN**

Breit und grosszügig – das sanfte, zarte Strahlmuster streichelt die Haut wie ein warmer Sommerregen und umhüllt Sie vollständig.

**GROHE PURERAIN**

Der neue und verbesserte Rain-Strahl mit größeren und sanfteren Tropfen für ein luxuriöses Duscherlebnis.

**SMARTRAIN**

Alle Vorzüge des Rain-Strahl-Originals, jedoch mit vermindertem Durchfluss. Ein intelligenter Strahl, der volles Duschvergnügen bei reduziertem Wasserverbrauch garantiert.

**GROHE RAIN O²**

Ein weicher, sanfter Strahl, der auf unserem ursprünglichen Regenstrahl basiert. In den Handbrausekopf wird Luft geblasen und dort mit Wasser gemischt, um ein breiteres und volleres Strahlbild zu erhalten.

**GROHE BOKOMA**

Acht dynamische Sprühdüsen sorgen für einen atmenden Effekt und sind ideal für eine Kopf oder Schultermassage geeignet.

**WATERFALL XL**

Der besonders breite Auslauf schafft eine sinnliche Wasserfall-Atmosphäre in Ihrem Bad.

**PURE**

Der Name ist Programm: ein sanfter Strahl reinsten Wassers aus dem Zentrum des Brausekopfs – wie eine klare, frische Bergquelle.

**JET**

Der konzentrierte Strahl ist wie eine erfrischende Wasserexplosion. Perfekt für Hautstimulation oder einfach zur Reinigung von Wanne und Dusche.

**ACTIVERAIN**

Innovativer Brausestrahl, um angespannte Muskeln zu lockern oder Shampoo aus dem Haar zu spülen.

**MASSAGE**

Beweglicher Wasserstrahl mit Massagefunktion – massiert pulsierend Kopf und Nacken.

**CHAMPAGNE**

Mit Luftbläschen angereichert, liefert der Strahl größere, weichere Tropfen und schafft ein sanftes, volles Strahlmuster bei geringerem Wasserverbrauch.

**DELUXE CHAMPAGNE**

Ein voluminöser Strahl, der die Tröpfchen sanft platzen lässt.

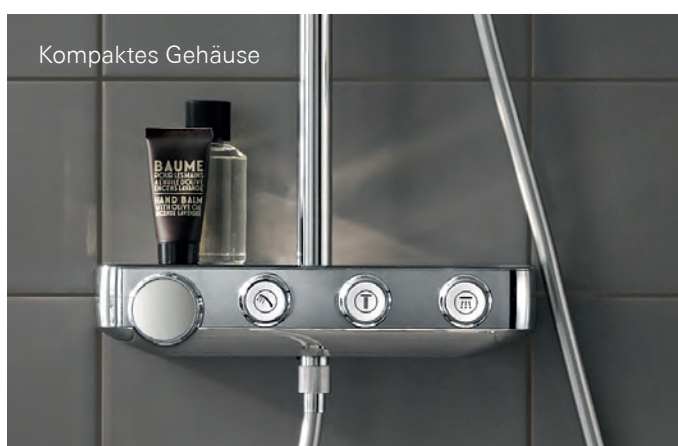
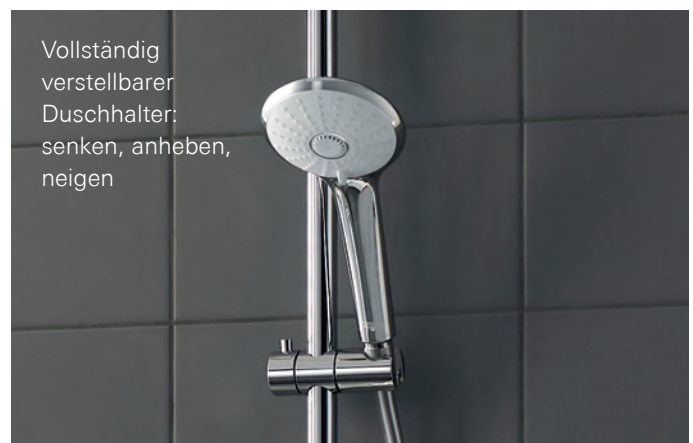
**GROHE TRIOMASSAGE**

Kombination aus bewährtem GROHE Bokoma Strahl und zwei Massage-Strahlen für eine wohltuende Belebung von Kopf und Schultern.

EUPHORIA SMARTCONTROL IHR DREH – IHRE DUSCHE

Wir haben das Thema „Duschen“ weitergedacht und das GROHE Euphoria SmartControl Duschesystem um viele praktische und intuitive Funktionen erweitert. Der Duscharm besitzt eine Schwenkfunktion, mit der die Brause um 180° gedreht werden kann. So finden Sie immer den perfekten Winkel des Wasserstrahls. Über den verstellbaren Halter lässt sich die Handbrause in die für Sie ideale Höhe bringen.

Das schlanke Grotherm SmartControl Gehäuse ist noch kleiner und kompakter geworden, damit Sie mehr Platz in der Dusche haben. Und weil wir möchten, dass Ihre neue Dusche so schnell wie möglich einsatzbereit ist, haben wir GROHE QuickFix entwickelt. Damit kann die Position der oberen Halterung bei der Montage der Brausestange eingestellt werden. Der Vorteil: Die obere Halterung lässt sich dank der vorgebohrten Löcher schnell und einfach montieren.





GROHE F-DIGITAL DELUXE

Bestell-Nr.	Farbe	Brutto-Preis UVP* (Euro)
26 373 001 N/N	chrom	17.771,60

**Rainshower F-Series 40" AquaSymphony
Deckenbrause 6+ Strahlarten mit Licht**
1016 mm (Breite) x 762 mm (Höhe) x 145 mm (Tiefe)

Metall

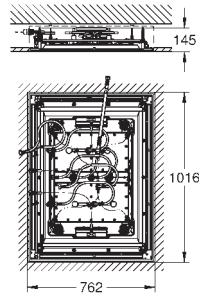
Minstdurchflussmenge 25 l/min
Mindestfließdruck 3,0 bar
1 x Regenvorhang
1 x Pure XL Strahl
1 x 2 Kaltwasser-Nebeldüsen
2 x PureRain Regenzone 400 x 190 mm
2 x XL Wasserfall (separat ansteuerbar)
1 x 4 Bokoma Strahl mit 20° Verstellwinkel und Kombinationen
Vollspektrum LED: stimmungsvolles Licht in allen Regenbogenfarben
Dauerbeleuchtung mit Farbwahl individuell einstellbar
Versorgungsspannung 12 V DC
CE-Zeichen
SpeedClean Antikalk-System
GROHE DreamSpray perfektes Strahlbild
GROHE StarLight Oberfläche

**erfordert Rohbau-Set (26 376 001),
F-digital Deluxe Steuereinheit (26 374 000)
und Bluetooth-Empfangseinheit (36 371 000)**

Die Deckenkonstruktion muss den statischen Anforderungen des Produktes entsprechen (Gesamtgewicht Produkt > 70 kg). Die Deckenbrause wird über 8 Abgänge angesteuert. Die Ablauf-Leistung des Abflusses muss ausreichend dimensioniert sein (> 100 l/min).

Empfehlung: zu kombinieren mit Grohtherm F oder Grohtherm SmartControl

Enthält LEDs, die nicht austauschbar sind, Energieeffizienzklasse: A++



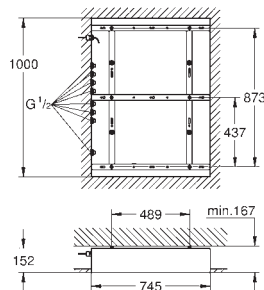
26 376 001 N/N	chrom	1.688,30
----------------	-------	----------

Rainshower F-Series 40"

Rohbau-Set

für den Einbau der Rainshower F-Series 40" AquaSymphony Deckenbrause
1000 mm (Breite) x 745 mm (Höhe) x 152 mm (Tiefe)
min. Installationstiefe: 167 mm
1/2" Anschlüsse

Die Deckenkonstruktion muss den statischen Anforderungen des Produktes entsprechen (Gesamtgewicht Produkt > 70 kg). Die Deckenbrause wird über 8 Abgänge angesteuert. Die Ablauf-Leistung des Abflusses muss ausreichend dimensioniert sein (> 100 l/min).



34 634 001	chrom	2.887,90
------------	-------	----------

Grohtherm F

**Thermostat-Fertigmontageset für Rainshower F-Series 40"
(vorkonfiguriertes Komplettset)**

zur Ansteuerung der Rainshower F-Series 40" AquaSymphony Deckenbrause und zusätzlicher Handbrause

zur Steuerung von neun Ausgängen

mit eindeutiger Bedruckung

Sicherheitsendanschlag 43° C vorinstalliert

bestehend aus:

2 x Thermostat-Fertigmontageset mit 2-Wege Umstellung (27 618)

1 x 3-fach Unterputzventil Fertigmontageset (27 625)

2 x 1-fach Unterputzventil Fertigmontageset (27 623)

1 x Brauseanschlussbogen mit integriertem Handbrausehalter (27 621)

1 x Sena Stick Handbrause (28 034)

1 x Relexaflex Metallbrauseschlauch 1500 mm (28 143)

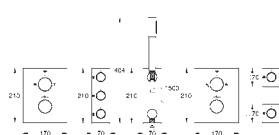
Rapido und Grohtherm F Einbauboxen müssen separat bestellt werden:

2 x Rapido T Unterputz-Universal-Thermostatbatterie (35 500)

2 x Einbaubox für 1-fach Unterputz Ventil (35 028)

1 x Einbaubox für 3-fach Unterputzventil (35 031)

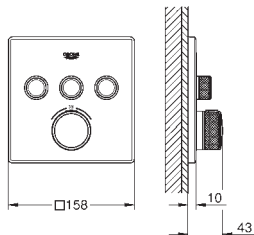
1 x Grohtherm F Einbaubox für Brauseanschlussbogen (35 034)



GROHE F-DIGITAL DELUXE

Bestell-Nr. Farbe Brutto-Preis
UVP* (Euro)

29 126 000 chrom 676,60



Grotherm SmartControl

Thermostat mit 3 Absperrventilen

Fertigmontageset für Rapido SmartBox (35 600)

Wandrosette aus Metall mit GROHE QuickFix mit verdeckter Rosetten- und Schaftabdichtung, verdeckte Befestigung, nachträglich 6° ausrichtbar
GROHE StarLight Oberfläche

SmartControl: An/Aus per Knopfdruck und Volumensteuerung durch Drehen auswechselbare Symbole

GROHE TurboStat Kompaktkartusche mit Dehnstoff-Thermoelement

GROHE SafeStop Sicherheitssperre bei 38°C

GROHE SafeStop Plus optional einsetzbarer Temperaturendanschlag bei 43°C oder 46°C

eingebaute Rückflussverhinderer und Schmutzfangsiebe

gleichzeitige Nutzung mehrerer Verbraucher

ohne Rohbau-Set

Durchfluss: Abgang A = 23l/min, Abgang B = 27l/min, Abgang C = 23l/min, Abgang A + B = 33 l/min, Abgang A + B + C = 36 l/min

35 600 000 N/N 94,40

GROHE Rapido SmartBox Unterputz-Einbaukörper

27 865 000 chrom 5.018,70

Rainshower F-Series 20"

Deckenbrause mit Licht, 1 Strahlart

Brausestrahl Rain

508 x 508 mm

Metall

Vollspektrum LED: stimmungsvolles Licht in allen Regenbogenfarben

Dauerbeleuchtung mit Farbwahl individuell einstellbar

Versorgungsspannung 12 V DC

CE-Zeichen

GROHE DreamSpray perfektes Strahlbild

GROHE StarLight Oberfläche

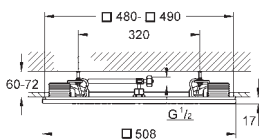
SpeedClean Antikalk-System

erfordert Rohbau-Set (29 069 000), Steuereinheit (36 397 000), Bluetooth-

Empfangseinheit (36 371 000) und diverse Kabelverbindungen – Komponenten

müssen je nach Installationssituation separat bestellt werden

enthält LEDs, die nicht austauschbar sind, Energieeffizienzklasse: A+



29 069 000 162,30

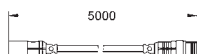
Rainshower F-Series

Kabelverbindung

für den Einbau der Deckenbrause mit Licht 27 865 000

bestehend aus:

2 Verlängerungskabeln (je 5 m)



36 359 000 chrom 1.233,25

Rainshower F-Series

Lichtmodule

127 x 127 mm je Modul

Vollspektrum LED: stimmungsvolles Licht in allen Regenbogenfarben

Dauerbeleuchtung mit Farbwahl individuell einstellbar

bestehend aus:

- 1 Lampe mit zwei Steckverbindungen

- 1 Lampe mit einer Steckverbindung

wasserdicht & korrosionsgeschützt

Versorgungsspannung 12 V DC

CE-Zeichen

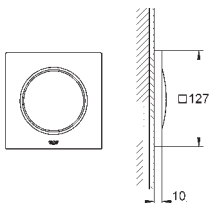
GROHE StarLight Oberfläche

erfordert Rohbau-Set (29 072 000), Steuereinheit (26 374 000 oder 36 397 000),

Bluetooth-Empfangseinheit (36 371 000) und diverse Kabelverbindungen –

Komponenten müssen je nach Installationssituation separat bestellt werden

enthält LEDs, die nicht austauschbar sind, Energieeffizienzklasse: A+

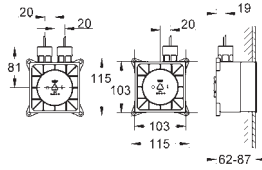


GROHE F-DIGITAL DELUXE

Bestell-Nr.

Farbe

Brutto-Preis
UVP* (Euro)

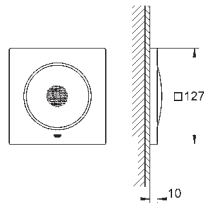


29 072 000

451,60

Rainshower F-Series Rohbauset Lichtmodule

für den Einbau der Lichtmodule 36 359 000
bestehend aus:
- 2 Rohbauset (115 x 115 x 62-87 mm)
- 2 Verlängerungskabel (je 5 m)



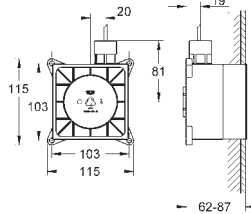
36 360 000

chrom

1.233,25

Rainshower F-Series Musikmodule

127 x 127 mm je Modul
Stereo-Breitband-Lautsprecher
bestehend aus:
- 2 Lautsprecher mit Steckverbindungen
wasserdicht & korrosionsgeschützt
GROHE StarLight Oberfläche
erfordert Rohbau-Set (29 073 000), Steuereinheit (26 374 000 oder 36 397 000),
Bluetooth-Empfangeinheit (36 371 000) und diverse Kabelverbindungen –
Komponenten müssen je nach Installationssituation separat bestellt werden

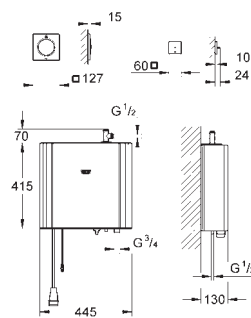


29 073 000

451,60

Rainshower F-Series Rohbauset Musikmodule

für den Einbau der Musikmodule 36 360 000
bestehend aus:
- 2 Rohbauset (115 x 115 x 62-87 mm)
- 2 Verlängerungskabel (je 5 m)
- 1 Y-Stück



27 934 000

chrom

3.724,60

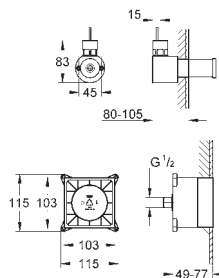
GROHE F-digital Deluxe Dampfgenerator mit Dampfauslass und Temperaturfühler

bestehend aus:
Dampfgenerator 6,6 kW
415 x 445 x 130 mm
für Räume bis 17 m³
Spannungsversorgung 400 V 3L+N+PE AC, 50 Hz
Wassereingang 3/4", Betriebsdruck 1 - 5 bar (über Druckminderer)
automatische Entleerung
Wasserausgang 1/2"
Dampftemperatur: max. 55° C
Schutzart IP 23, CE-Zeichen
inklusive Anschlussstecker

Dampfauslass mit Vertiefung für Duftöl
127 x 127 mm, Anschlussgewinde 1/2"

Temperaturfühler

60 x 60 x 12 mm
GROHE StarLight Oberfläche
erfordert Rohbau-Set (29 074 000), Steuereinheit (26 374 000 oder 36 397 000),
Bluetooth-Empfangeinheit (36 371 000) und diverse Kabelverbindungen –
Komponenten müssen je nach Installationssituation separat bestellt werden



29 074 000

451,60

GROHE F-digital Deluxe Rohbauset Dampfgenerator

für den Einbau des Dampfmoduls 27 934 000
bestehend aus:
- 1 Rohbauset Dampfauslass (115 x 115 x 49-77 mm)
- 1 Rohbauset Temperaturfühler (58 x 83 x 80-105 mm)
- 1 Verlängerungskabel Temperaturfühler, 5 m
- 1 Verlängerungskabel Dampfgenerator, 5 m

GROHE F-DIGITAL DELUXE

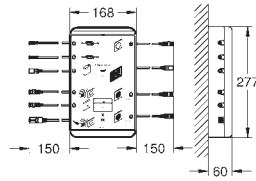
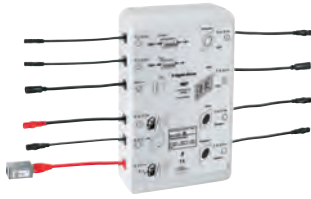
Bestell-Nr.

Farbe

Brutto-Preis
UVP* (Euro)

26 374 000

1.332,85



GROHE F-digital Deluxe

Steuerereinheit 4.0 Bluetooth F-Series 40" (BCU V4.0)

für den Betrieb des Lichtvorhangs der Rainshower F-Series 40" AquaSymphony Deckenbrause
zusätzliche Licht- und Musikmodule sowie ein Dampfmodul können verbunden und angesteuert werden

bestehend aus:

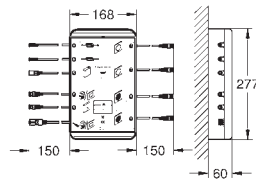
- 2 Steckverbindungen für zwei Musikmodule (36 360 000)
- 1 Steckverbindung für ein Lichtmodul (36 359 000)
- 1 Steckverbindung für Lichtvorhang der Rainshower F-Series 40" (26 373 000)
- 2 Steckverbindungen für Dampfmodul (27 934 000)
- 2 Steckverbindungen für Netzteile (pro Netzteil max. vier Verbraucher)
- 2 Steckverbindungen für die Bluetooth-Empfangseinheit

CE-Zeichen

optionales Sonderzubehör 36 367 000 zum Einbau der Steuerereinheit

36 397 000

1.233,30



GROHE F-digital Deluxe

Steuerereinheit 2.0 Bluetooth (BCU V2.0)

Steuerung der Licht-, Musik- und Dampfmodule

bestehend aus:

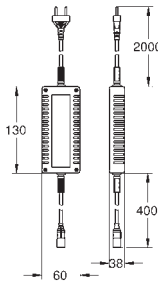
- 2 Steckverbindungen für zwei Musikmodule (36 360 000)
- 2 Steckverbindungen, für zwei Lichtmodule (36 359 000) **oder**
- Deckenbrause (27 865 000) mit integrierten Lichtmodulen
- 2 Steckverbindungen für Dampfmodul (27 934 000)
- 2 Steckverbindungen für Netzteile (pro Netzteil max. vier Verbraucher)
- 2 Steckverbindungen für die Bluetooth-Empfangseinheit

CE-Zeichen

optionales Sonderzubehör 36 367 000 zum Einbau der Steuerereinheit

42 429 000

130,60



GROHE F-digital Deluxe

Netzteil Steuerereinheit

Spannungsversorgung der Steuerereinheit (26 374 000 oder 36 397 000)
max. 2 Netzteile können an die Steuerereinheit angeschlossen werden
pro Netzteil können max. 4 Verbraucher betrieben werden

- Deckenbrause mit Licht: 4 Verbraucher

- je Lichtmodul: 1 Verbraucher

- je Musikmodul: 1 Verbraucher

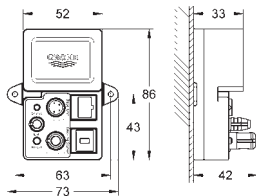
Eingangsspannung: 90-240 V AC, 50-60 Hz

Ausgangsspannung: 12 V DC

CE-Zeichen

36 371 000

830,90



GROHE F-digital Deluxe

Bluetooth-Empfangseinheit BT-01A für Apple und Android Geräte

mit integrierter Elektronik für die kabellose Datenkommunikation

Wandmontage

86 x 73 x 42 mm

Verbindungskabel für Datenkommunikation und Stromversorgung (je 5 m)

CE-Zeichen

Bluetooth-Sender Spannungsversorgung: 12 V

Bluetooth-Senderfrequenz: 2,4 GHz

Reichweite bis zu 10 m abhängig von Wand- und Bodenbelägen

erfordert zusätzlich Steuerereinheit Bluetooth

Bluetooth-fähiges Gerät (Bluetooth V2.1 oder höher) notwendig

Systemvoraussetzungen Android

Android 2.3.3 oder höher

Systemvoraussetzungen Apple

iPhone, iPad mit iOS 6.0 oder höher

Mobile Endgeräte und die GROHE SPA F-digital Deluxe App*** sind nicht im Lieferumfang enthalten und müssen über einen autorisierten Apple-Händler/Händler/iTunes oder den Google Play Store bezogen werden.

*Die Bluetooth Wortmarke und die Logos sind registrierte Markenzeichen der Bluetooth SIG, Inc. und stehen unter Lizenz, wenn sie von der GROHE AG verwendet werden. Andere Markenzeichen und Markennamen gehören ihren jeweiligen Besitzern.

** Apple, das Apple Logo, iPod, iPod Touch, iPhone und iTunes sind Markenzeichen der Apple Inc., die in den USA und anderen Ländern eingetragen sind. Apple ist nicht verantwortlich für die Funktion dieses Gerätes oder dessen Übereinstimmung mit Sicherheitsstandards und regulativen Normen.

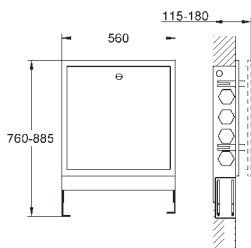
*** Kostenlos im iTunes oder Google Play Store erhältlich.

GROHE F-DIGITAL DELUXE

Bestell-Nr.

Farbe

Brutto-Preis
UVP* (Euro)



36 367 000

447,20

GROHE F-digital Deluxe Rohbauset für Steuereinheit

für den Einbau der Steuereinheit (26 374 000 oder 36 397 000)
550 x 700 x 110 mm
höhen- und tiefenverstellbar
abnehmbare Frontplatte
verstellbarer Frontrahmen, zum Einbau in Wandnischen
aus verzinktem, pulverbeschichtetem Stahlblech in RAL 9010 weiß
mit zwei Montageschienen und Winkel für Steckdosen
und Befestigungsmaterial



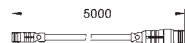
47 837 000

85,95

GROHE F-digital Deluxe

Verlängerungskabel Dampfgenerator AquaSymphony, 5 m

für die Verlängerung von Steuereinheit (26 374 000 oder 36 397 000)
zu Dampfgenerator (36 362 000 oder 27 934 000)
zur Verlängerung auf 10 m



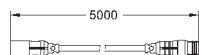
47 838 000

85,95

GROHE F-digital Deluxe

Verlängerungskabel Musikmodule, 5 m

für die Verbindung von Steuereinheit und Musikmodul
jedes Musikmodul benötigt ein eigenes Verlängerungskabel
zur Verlängerung auf 10 m



47 867 000

85,95

GROHE F-digital Deluxe

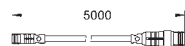
Verlängerungskabel Lichtmodule, 5 m

für die Verbindung von Steuereinheit und Lichtmodul
zur Verlängerung auf 10 m

47 910 000

40,95

für die Verbindung von Lichtmodul (36 359)
zu Lichtmodul (36 359); Länge 1,65 m



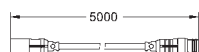
47 868 000

85,95

GROHE F-digital Deluxe

Verlängerungskabel für Netzteil, 5 m

für die Verbindung von Netzteil (42 429) und Steuereinheit
jedes Netzteil benötigt ein eigenes Verlängerungskabel
zur Verlängerung auf 5 m



47 877 000

85,95

GROHE F-digital Deluxe

Verlängerungskabel Temperaturfühler, 5 m

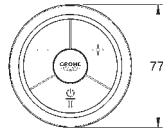
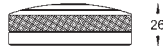
für die Verbindung von Steuereinheit und Temperaturfühler
zur Verlängerung auf 5 m

GROHE F-DIGITAL CONTROLLER

Bestell-Nr.

Farbe

Brutto-Preis
UVP* (Euro)



36 309 000

chrom

328,30

GROHE F-digital

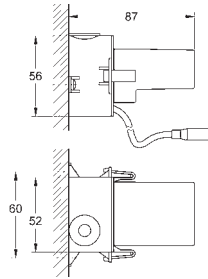
Digitale Fernbedienung für Wanne und Brause

zusätzlicher Controller (ohne digitale Thermostat-Einheit)

- Wireless-Technologie
- Temperatur- und Mengenregulierung
- Pausen- und Memory-Funktion
- LED-Ring

GROHE StarLight Oberfläche

Energieeffizienzklasse Beleuchtung des Bedienelements: nicht anwendbar



36 078 000

Wandnetzteil 110-240 V

Betriebsspannung 6 V

Kabellänge 400 mm

226,35



65 790 000

Steckernetzteil 230 V

Betriebsspannung 6 V

Kabellänge 400 mm

73,50



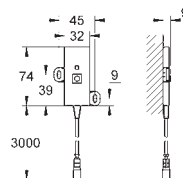
47 727 000

Verlängerungskabel

2-polig

Kabellänge 3 m

53,45



36 356 000

GROHE F-digital

Sender-/Empfängereinheit

optionales Sonderzubehör für digitale Mischereinheit

186,75

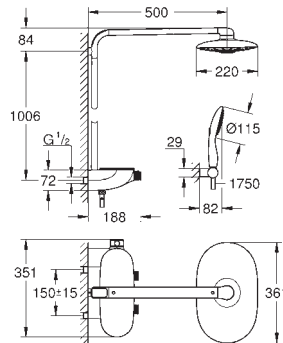
GROHE RAINSHOWER SYSTEM SMARTCONTROL

Bestell-Nr.

Farbe

Brutto-Preis
UVP* (Euro)

26 250 000 N/N chrom 1.866,00



Rainshower System SmartControl 360 Duo
Duschsystem mit Thermostatbatterie für die Wandmontage
bestehend aus:

horizontaler Duscharm, 500 mm

Aufputz-Thermostat mit SmartControl
ermöglicht den Wechsel zwischen:

Kopfbrause Rainshower SmartControl 360 Duo

PureRain/GROHE Rain O² Strahlart* und TrioMassage

Handbrause Power&Soul 115, Brauseboden in moon white (27 671)

Wandbrausehalter (27 055)

Brauseschlauch Silverflex 1.750 mm (28 388)

Minstdurchflussmenge 10 l/min.

GROHE DreamSpray perfektes Strahlbild

GROHE StarLight Oberfläche

GROHE CoolTouch kein Verbrennen an heißen Oberflächen

GROHE TurboStat Kompaktkartusche mit Dehnstoff-Thermoelement

GROHE EcoJoy Wasserspar-Technologie

GROHE SafeStop Sicherheitssperre bei 38°C

GROHE SafeStop Plus optional einsetzbarer Temperaturendanschlag bei 43°C

SmartControl: An/Aus per Knopfdruck und Volumensteuerung durch Drehen

GROHE EasyReach Duscablage

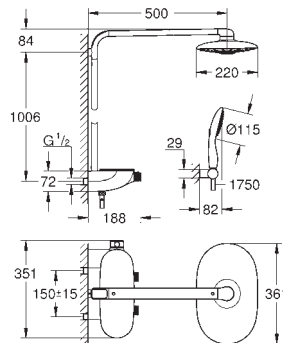
SpeedClean Antikalk-System

für Durchlauferhitzer ab 18 kW/h geeignet

Twistfree gegen Verdrehen des Brauseschlauchs

* muss bei der Erstinstantion festgelegt werden, Werkseinstellung: PureRain

26 250 LS0 N/N moon white 1.866,00



Rainshower System SmartControl 360 Duo
Duschsystem mit Thermostatbatterie für die Wandmontage
bestehend aus:

horizontaler Duscharm, 500 mm

Aufputz-Thermostat mit SmartControl

ermöglicht den Wechsel zwischen:

Kopfbrause Rainshower SmartControl 360 Duo, Brauseboden in moon white

PureRain/GROHE Rain O² Strahlart* und TrioMassage

Handbrause Power&Soul 115, Brauseboden in moon white (27 671)

Wandbrausehalter (27 055)

Brauseschlauch Silverflex 1.750 mm (28 388)

Minstdurchflussmenge 10 l/min.

GROHE DreamSpray perfektes Strahlbild

GROHE StarLight Oberfläche

GROHE CoolTouch kein Verbrennen an heißen Oberflächen

GROHE TurboStat Kompaktkartusche mit Dehnstoff-Thermoelement

GROHE EcoJoy Wasserspar-Technologie

GROHE SafeStop Sicherheitssperre bei 38°C

GROHE SafeStop Plus optional einsetzbarer Temperaturendanschlag bei 43°C

SmartControl: An/Aus per Knopfdruck und Volumensteuerung durch Drehen

GROHE EasyReach Duscablage

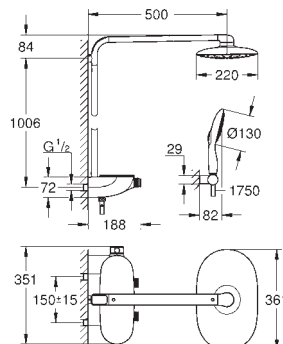
SpeedClean Antikalk-System

für Durchlauferhitzer ab 18 kW/h geeignet

Twistfree gegen Verdrehen des Brauseschlauchs

* muss bei der Erstinstantion festgelegt werden, Werkseinstellung: PureRain

26 361 000 N/N chrom 1.666,05



Rainshower System SmartControl 360 Mono
Duschsystem mit Thermostatbatterie für die Wandmontage
bestehend aus:

horizontaler Duscharm, 500 mm

Aufputz-Thermostat mit SmartControl

ermöglicht den Wechsel zwischen:

Kopfbrause Rainshower 360 Mono

PureRain/GROHE Rain O² Strahlart*

Handbrause Power&Soul 130, Brauseboden in moon white (27 673)

Wandbrausehalter (27 055)

Brauseschlauch Silverflex 1.750 mm (28 388)

Minstdurchflussmenge 10 l/min.

GROHE DreamSpray perfektes Strahlbild

GROHE StarLight Oberfläche

GROHE CoolTouch kein Verbrennen an heißen Oberflächen

GROHE TurboStat Kompaktkartusche mit Dehnstoff-Thermoelement

GROHE EcoJoy Wasserspar-Technologie

GROHE SafeStop Sicherheitssperre bei 38°C

GROHE SafeStop Plus optional einsetzbarer Temperaturendanschlag bei 43°C

SmartControl: An/Aus per Knopfdruck und Volumensteuerung durch Drehen

GROHE EasyReach Duscablage

SpeedClean Antikalk-System

für Durchlauferhitzer ab 18 kW/h geeignet

Twistfree gegen Verdrehen des Brauseschlauchs

* muss bei der Erstinstantion festgelegt werden, Werkseinstellung: PureRain

GROHE RAINSHOWER SYSTEM SMARTCONTROL

Bestell-Nr.

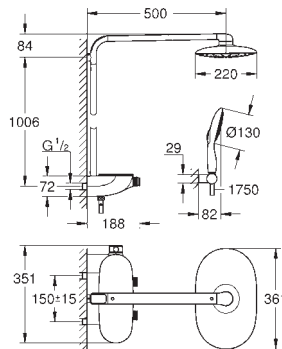
Farbe

Brutto-Preis
UVP* (Euro)

26 361 LS0 N/N

moon white

1.666,05



Rainshower System SmartControl 360 Mono
Duschsystem mit Thermostatbatterie für die Wandmontage
bestehend aus:

horizontaler Duscharm, 500 mm

Aufputz-Thermostat mit SmartControl
ermöglicht den Wechsel zwischen:

Kopfbrause Rainshower 360 Mono, Brauseboden in moon white

PureRain/GROHE Rain O² Strahlart*

Handbrause Power&Soul 130, Brauseboden in moon white (27 673)

Wandbrausehalter (27 055)

Brauseschlauch Silverflex 1.750 mm (28 388)

Minstdurchflussmenge 10 l/min.

GROHE DreamSpray perfektes Strahlbild

GROHE StarLight Oberfläche

GROHE CoolTouch kein Verbrennen an heißen Oberflächen

GROHE TurboStat Kompaktkartusche mit Dehnstoff-Thermoelement

GROHE EcoJoy Wasserspar-Technologie

GROHE SafeStop Sicherheitssperre bei 38°C

GROHE SafeStop Plus optional einsetzbarer Temperaturendanschlag bei 43°C

SmartControl: An/Aus per Knopfdruck und Volumensteuerung durch Drehen

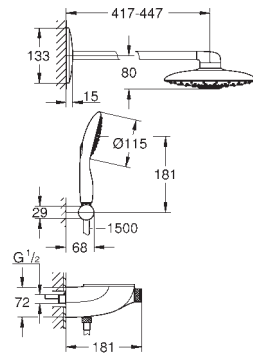
GROHE EasyReach Duschkablage

SpeedClean Antikalk-System

für Durchlauferhitzer ab 18 kW/h geeignet

Twistfree gegen Verdrehen des Brauseschlauchs

* muss bei der Erstinstantion festgelegt werden, Werkseinstellung: PureRain



26 443 000 N/N

chrom

1.824,20

Rainshower System SmartControl 360 Duo
Duschsystem mit Thermostatbatterie
Auf-/Unterputz Kombination

bestehend aus:

Auf-/Unter-Putz Thermostat SmartControl

ermöglicht den Wechsel zwischen:

Kopfbrause Rainshower 360 Duo mit 450 mm Duscharm

PureRain/GROHE Rain O² Strahlart* und TrioMassage

Handbrause Power&Soul 115, Brauseboden in moon white (27 671)

Wandbrausehalter (27 055)

Brauseschlauch Silverflex 1500 mm (28 364)

Minstdurchflussmenge 10 l/min.

GROHE DreamSpray perfektes Strahlbild

GROHE StarLight Oberfläche

GROHE CoolTouch kein Verbrennen an heißen Oberflächen

GROHE TurboStat Kompaktkartusche mit Dehnstoff-Thermoelement

GROHE EcoJoy Wasserspar-Technologie

GROHE SafeStop Sicherheitssperre bei 38°C

GROHE SafeStop Plus optional einsetzbarer Temperaturendanschlag bei 43°C

SmartControl: An/Aus per Knopfdruck und Volumensteuerung durch Drehen

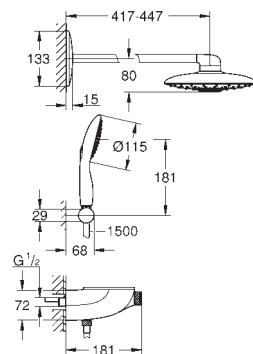
GROHE EasyReach Duschkablage

SpeedClean Antikalk-System

Twistfree gegen Verdrehen des Brauseschlauchs

erfordert Rohbauset 26 264 001 und Unterputz-Einbaukörper 26 449 000

* muss bei der Erstinstantion festgelegt werden, Werkseinstellung: PureRain



26 443 LS0 N/N

moon white

1.824,20

Rainshower System SmartControl 360 Duo
Duschsystem mit Thermostatbatterie
Auf-/Unterputz Kombination

bestehend aus:

Auf-/Unter-Putz Thermostat SmartControl

ermöglicht den Wechsel zwischen:

Kopfbrause Rainshower 360 Duo mit 450 mm Duscharm

PureRain/GROHE Rain O² Strahlart* und TrioMassage

Handbrause Power&Soul 115, Brauseboden in moon white (27 671)

Wandbrausehalter (27 055)

Brauseschlauch Silverflex 1500 mm (28 364)

Minstdurchflussmenge 10 l/min.

GROHE DreamSpray perfektes Strahlbild

GROHE StarLight Oberfläche

GROHE CoolTouch kein Verbrennen an heißen Oberflächen

GROHE TurboStat Kompaktkartusche mit Dehnstoff-Thermoelement

GROHE EcoJoy Wasserspar-Technologie

GROHE SafeStop Sicherheitssperre bei 38°C

GROHE SafeStop Plus optional einsetzbarer Temperaturendanschlag bei 43°C

SmartControl: An/Aus per Knopfdruck und Volumensteuerung durch Drehen

GROHE EasyReach Duschkablage

SpeedClean Antikalk-System

Twistfree gegen Verdrehen des Brauseschlauchs

erfordert Rohbauset 26 264 001 und Unterputz-Einbaukörper 26 449 000

* muss bei der Erstinstantion festgelegt werden, Werkseinstellung: PureRain

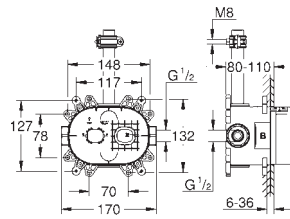


GROHE RAINSHOWER SYSTEM SMARTCONTROL

Bestell-Nr.

Farbe

Brutto-Preis
UVP* (Euro)

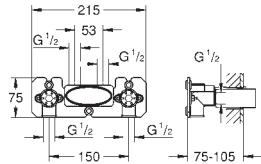


26 264 001 N/N

133,35

Rainshower 360 Rohbauset für Kopfbrause-Set

Zugänge und Abgänge 1/2"
Befestigungspunkte zur Fixierung an der Rückwand
Abgedichtete Einbaubox
abnehmbarer Schutzdeckel mit Installationsanweisung



26 449 000

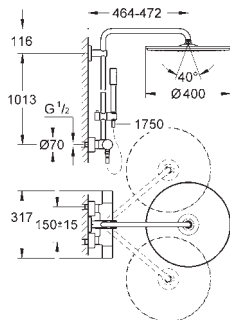
156,50

Unterputz-Einbaukörper für Thermostat Auf-/Unterputz Kombination

Wandmontage
2 Abgänge 1/2"
Einbautiefe 75-105 mm
Spülstopfen
Trägermaterial für Wandabdichtung enthalten
Einbauschaablone

GROHE RAINSHOWER SYSTEM

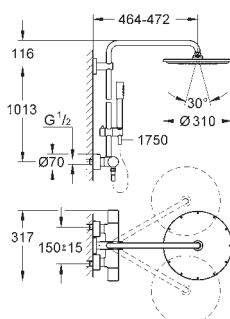
Bestell-Nr.	Farbe	Brutto-Preis UVP* (Euro)
27 174 001	chrom	1.788,30



Rainshower System 400
Duschsystem mit Thermostatbatterie für die Wandmontage
 bestehend aus:
horizontal schwenkbarer 450 mm Duscharm
 Aufputz-Thermostat mit Aquadimmer Funktion
 ermöglicht den Wechsel zwischen:
Rainshower Cosmopolitan 400 Metall-Kopfbrause (28 778)
 mit Kugelgelenk Drehwinkel $\pm 20^\circ$
Stabhandbrause Sena (28 034)
 in der Höhe verstellbar mittels Gleitelement
 Metallbrauseschlauch, 1.750 mm
 GROHE TurboStat Kompaktkartusche mit Dehnstoff-Thermoelement
 GROHE SafeStop Sicherheitssperre bei 38°C
 GROHE SafeStop Plus optional einsetzbarer Temperaturendanschlag bei 43°C
GROHE CoolTouch
 GROHE DreamSpray perfektes Strahlbild
 GROHE StarLight Oberfläche
 SpeedClean Antikalk-System
für Durchlauferhitzer ab 18 kW/h geeignet
 Mindestdurchfluss 7 l/min

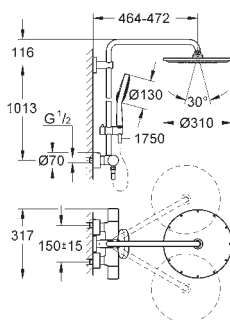
BRAUSEN/
DUSCHSYSTEME

27 966 000	chrom	1.384,25
------------	-------	----------



Rainshower System 310
Duschsystem mit Thermostatbatterie für die Wandmontage
 bestehend aus:
horizontal schwenkbarer 450 mm Duscharm
 Aufputz-Thermostat mit Aquadimmer Funktion
 ermöglicht den Wechsel zwischen:
Rainshower Cosmopolitan 310 Metall-Kopfbrause (27 477)
 mit Kugelgelenk Drehwinkel $\pm 15^\circ$
Stabhandbrause Sena (28 034)
 in der Höhe verstellbar mittels Gleitelement
 Brauseschlauch Silverflex 1.750 mm (28 388)
 GROHE TurboStat Kompaktkartusche mit Dehnstoff-Thermoelement
 GROHE SafeStop Sicherheitssperre bei 38°C
 GROHE SafeStop Plus optional einsetzbarer Temperaturendanschlag bei 43°C
GROHE CoolTouch kein Verbrennen an heißen Oberflächen
 GROHE DreamSpray perfektes Strahlbild
 GROHE StarLight Oberfläche
 SpeedClean Antikalk-System
für Durchlauferhitzer ab 18 kW/h geeignet
 Mindestdurchfluss 7 l/min

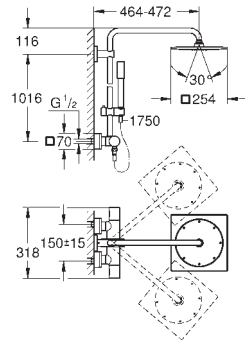
27 968 000	chrom	1.384,00
------------	-------	----------



Rainshower System 310
Duschsystem mit Thermostatbatterie für die Wandmontage
 bestehend aus:
horizontal schwenkbarer 450 mm Duscharm
 Aufputz-Thermostat mit Aquadimmer Funktion
 ermöglicht den Wechsel zwischen:
Rainshower Cosmopolitan 310 Metall-Kopfbrause (27 477)
 mit Kugelgelenk Drehwinkel $\pm 15^\circ$
Handbrause Power&Soul C 130 (27 664)
 in der Höhe verstellbar mittels Gleitelement
 Brauseschlauch Silverflex 1.750 mm (28 388)
 GROHE TurboStat Kompaktkartusche mit Dehnstoff-Thermoelement
 GROHE SafeStop Sicherheitssperre bei 38°C
 GROHE SafeStop Plus optional einsetzbarer Temperaturendanschlag bei 43°C
GROHE CoolTouch kein Verbrennen an heißen Oberflächen
 GROHE DreamSpray perfektes Strahlbild
GROHE One-Click Showering
 Strahlumstellung per Tastendruck
 GROHE StarLight Oberfläche
 SpeedClean Antikalk-System
für Durchlauferhitzer ab 18 kW/h geeignet
 Mindestdurchfluss 7 l/min

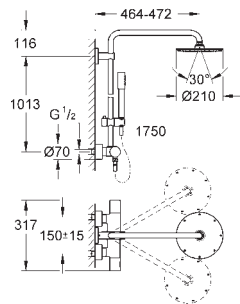
GROHE RAINSHOWER SYSTEM

Bestell-Nr.	Farbe	Brutto-Preis UVP* (Euro)
27 469 000	chrom	1.486,10



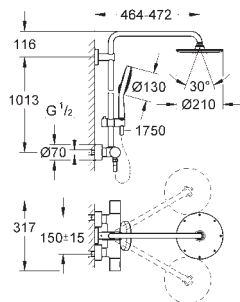
Rainshower F-Series System 254
Duschsystem mit Thermostatbatterie für die Wandmontage
 bestehend aus:
horizontal schwenkbarer 450 mm Duscharm
 Aufputz-Thermostat mit Aquadimmer Funktion
 ermöglicht den Wechsel zwischen:
Rainshower F-Series 254 Metall-Kopfbrause (27 285)
 mit Kugelgelenk Drehwinkel $\pm 20^\circ$
Stabhandbrause Sena (28 341 000)
 in der Höhe verstellbar mittels Gleitelement
 Metallbrauseschlauch 1.750 mm
GROHE EcoJoy 9,5 l/min Durchflusskonstanthalter
GROHE TurboStat Kompaktkartusche
 mit Dehnstoff-Thermoelement
 GROHE SafeStop Sicherheitssperre bei 38°C
 GROHE SafeStop Plus optional einsetzbarer Temperaturendanschlag bei 43°C
GROHE CoolTouch
GROHE DreamSpray perfektes Strahlbild
 GROHE StarLight Oberfläche
 SpeedClean Antikalk-System
für Durchlauferhitzer ab 18 kW/h geeignet
 Mindestdurchfluss 7 l/min

27 032 001	chrom	1.262,95
------------	-------	----------



Rainshower System 210
Duschsystem mit Thermostatbatterie für die Wandmontage
 bestehend aus:
horizontal schwenkbarer 450 mm Duscharm
 Aufputz-Thermostat mit Aquadimmer Funktion
 ermöglicht den Wechsel zwischen:
Rainshower Cosmopolitan 210 Metall-Kopfbrause (28 368)
 mit Kugelgelenk Drehwinkel $\pm 15^\circ$
Stabhandbrause Sena (28 034)
 in der Höhe verstellbar mittels Gleitelement
 Metallbrauseschlauch 1.750 mm (27 178)
 GROHE TurboStat Kompaktkartusche mit Dehnstoff-Thermoelement
 GROHE SafeStop Sicherheitssperre bei 38°C
 GROHE SafeStop Plus optional einsetzbarer Temperaturendanschlag bei 43°C
GROHE CoolTouch kein Verbrennen an heißen Oberflächen
 GROHE DreamSpray perfektes Strahlbild
 GROHE StarLight Oberfläche
 SpeedClean Antikalk-System
für Durchlauferhitzer ab 18 kW/h geeignet
 Mindestdurchfluss 7 l/min

27 967 000	chrom	1.240,25
------------	-------	----------



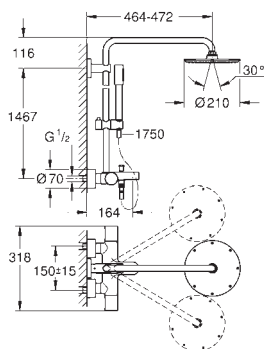
Rainshower System 210
Duschsystem mit Thermostatbatterie für die Wandmontage
 bestehend aus:
horizontal schwenkbarer 450 mm Duscharm
 Aufputz-Thermostat mit Aquadimmer Funktion
 ermöglicht den Wechsel zwischen:
Rainshower Cosmopolitan 210 Metall-Kopfbrause (28 368)
 mit Kugelgelenk Drehwinkel $\pm 15^\circ$
Handbrause Power&Soul C 130 (27 664)
 in der Höhe verstellbar mittels Gleitelement
 Brauseschlauch Silverflex 1.750 mm (28 388)
 GROHE TurboStat Kompaktkartusche mit Dehnstoff-Thermoelement
 GROHE SafeStop Sicherheitssperre bei 38°C
 GROHE SafeStop Plus optional einsetzbarer Temperaturendanschlag bei 43°C
GROHE CoolTouch
 GROHE DreamSpray perfektes Strahlbild
GROHE One-Click Showering
 Strahlumstellung per Tastendruck
 GROHE StarLight Oberfläche
 SpeedClean Antikalk-System
für Durchlauferhitzer ab 18 kW/h geeignet
 Mindestdurchfluss 7 l/min

GROHE RAINSHOWER SYSTEM

Bestell-Nr.

Farbe

Brutto-Preis
UVP* (Euro)



27 641 000

chrom

1.498,60

Rainshower System 210

Duschsystem mit Thermostat-Wannenbatterie für die Wandmontage
bestehend aus:

horizontal schwenkbarer 450 mm Duscharm

Aufputz-Thermostat mit Aquadimmer Funktion

ermöglicht den Wechsel zwischen:

Rainshower Cosmopolitan 210 Metall-Kopfbrause (28 373)

mit Kugelgelenk Drehwinkel $\pm 15^\circ$

Wanneneinlauf

Zugumsteller für Stabhandbrause Sena (28 341)

in der Höhe verstellbar mittels Gleitelement

Metallbrauseschlauch 1.750 mm (27 178)

GROHE EcoJoy 9,5 l/min Durchflusskonstanthalter

GROHE TurboStat Kompaktkartusche mit Dehnstoff-Thermoelement

GROHE SafeStop Sicherheitsperre bei 38°C

GROHE SafeStop Plus optional einsetzbarer Temperaturendanschlag bei 43°C

GROHE CoolTouch

GROHE DreamSpray perfektes Strahlbild

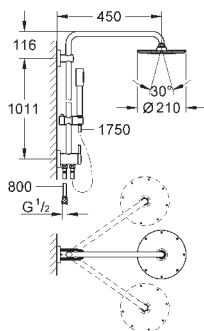
GROHE StarLight Oberfläche

SpeedClean Antikalk-System

für Durchlauferhitzer ab 18 kW/h geeignet

Minstdurchfluss 7 l/min

BRAUSEN/
DUSCHSYSTEME



27 058 000

chrom

979,80

Rainshower System 210

Duschsystem mit Umstellung für die Wandmontage
bestehend aus:

horizontal schwenkbarer 450 mm Duscharm

Rainshower Cosmopolitan 210 Metall-Kopfbrause (28 368)

mit Kugelgelenk Drehwinkel $\pm 15^\circ$

Stabhandbrause Sena (28 034)

in der Höhe verstellbar mittels Gleitelement

Metallbrauseschlauch 1.750 mm

Wasseranschluss über 1/2"-Gewinde des 800 mm Brauseschlauchs

an Armatur / Wandabgangsbogen

GROHE DreamSpray perfektes Strahlbild

GROHE StarLight Oberfläche

SpeedClean Antikalk-System

Minstdurchfluss 7 l/min

GROHE EUPHORIA SMARTCONTROL SYSTEM

Bestell-Nr.

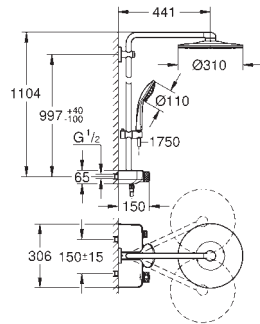
Farbe

Brutto-Preis
UVP* (Euro)

26 507 000
26 507 LSO

chrom
moon white

1.230,00
1.420,00



Euphoria SmartControl System 310 Duo
Duschsystem mit Thermostatbatterie für die Wandmontage
bestehend aus:

horizontaler Duscharm, 450 mm

obere Konsole variabel zur minimalen Anpassung an vorhandene Bohrlöcher

Aufputz-Thermostat mit SmartControl

ermöglicht den Wechsel zwischen:

Kopfbrause Rainshower 310 SmartActive

GROHE PureRain und Jet Strahl

Handbrause Euphoria 110 Massage, Brauseboden weiß (27 221 001)

3 Strahlarten:

Rain, SmartRain, Massage

in der Höhe verstellbar mittels Gleitelement

Brauseschlauch Silverflex 1.750 mm (28 388)

GROHE DreamSpray perfektes Strahlbild

GROHE StarLight Oberfläche

GROHE CoolTouch kein Verbrennen an heißen Oberflächen

GROHE TurboStat Kompaktkartusche mit Dehnstoff-Thermoelement

GROHE EcoJoy Wasserspar-Technologie

GROHE SafeStop Sicherheitssperre bei 38°C

GROHE SafeStop Plus optional einsetzbarer Temperaturendanschlag bei 43°C

SmartControl: An/Aus per Knopfdruck und Volumensteuerung durch Drehen

integrierte **GROHE EasyReach** Duscablage

SpeedClean Antikalk-System

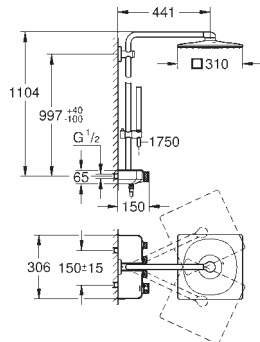
Twistfree gegen Verdrehen des Brauseschlauchs

für Durchlauferhitzer ab 18 kW/h geeignet

26 508 000
26 508 LSO

chrom
moon white

1.230,00
1.420,00



Euphoria SmartControl System 310 Cube Duo
Duschsystem mit Thermostatbatterie für die Wandmontage
bestehend aus:

horizontaler Duscharm, 450 mm

obere Konsole variabel zur minimalen Anpassung an vorhandene Bohrlöcher

Aufputz-Thermostat mit SmartControl

ermöglicht den Wechsel zwischen:

Kopfbrause Rainshower 310 SmartActive Cube

GROHE PureRain und Jet Strahl

Euphoria Cube Handbrause (27 698)

in der Höhe verstellbar mittels Gleitelement

Brauseschlauch Silverflex 1.750 mm (28 388)

GROHE DreamSpray perfektes Strahlbild

GROHE CoolTouch kein Verbrennen an heißen Oberflächen

GROHE TurboStat Kompaktkartusche mit Dehnstoff-Thermoelement

GROHE EcoJoy Wasserspar-Technologie

GROHE StarLight Oberfläche

GROHE SafeStop Sicherheitssperre bei 38°C

GROHE SafeStop Plus optional einsetzbarer Temperaturendanschlag bei 43°C

SmartControl: An/Aus per Knopfdruck und Volumensteuerung durch Drehen

integrierte **GROHE EasyReach** Duscablage

SpeedClean Antikalk-System

Twistfree gegen Verdrehen des Brauseschlauchs

für Durchlauferhitzer ab 18 kW/h geeignet

GROHE EUPHORIA SMARTCONTROL SYSTEM

Bestell-Nr.

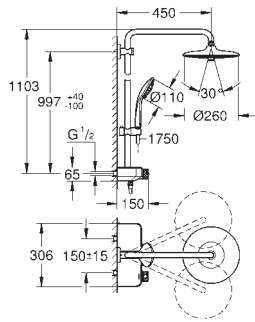
Farbe

Brutto-Preis
UVP* (Euro)

26 509 000

chrom

1.065,00



**Euphoria SmartControl System 260 Mono
Duschsystem mit Thermostatbatterie für die Wandmontage**
bestehend aus:

horizontaler Duscharm, 450 mm

obere Konsole variabel zur minimalen Anpassung an vorhandene Bohrlöcher
Aufputz-Thermostat mit SmartControl
ermöglicht den Wechsel zwischen:

Euphoria 260 Kopfbrause (26 455)

3 Strahlarten:

Rain, SmartRain, Jet
mit Kugelgelenk
Drehwinkel $\pm 15^\circ$

Handbrause Euphoria 110 Massage, Brauseboden weiß (27 221 001)

3 Strahlarten:

Rain, SmartRain, Massage

in der Höhe verstellbar mittels Gleitelement

Brauseschlauch Silverflex 1.750 mm (28 388)

GROHE DreamSpray perfektes Strahlbild

GROHE StarLight Oberfläche

GROHE CoolTouch kein Verbrennen an heißen Oberflächen

GROHE TurboStat Kompaktkartusche mit Dehnstoff-Thermoelement

GROHE EcoJoy Wasserspar-Technologie

GROHE SafeStop Sicherheitssperre bei 38°C

GROHE SafeStop Plus optional einsetzbarer Temperaturendanschlag bei 43°C

SmartControl: An/Aus per Knopfdruck und Volumensteuerung durch Drehen

integrierte **GROHE EasyReach** Duschablage

SpeedClean Antikalk-System

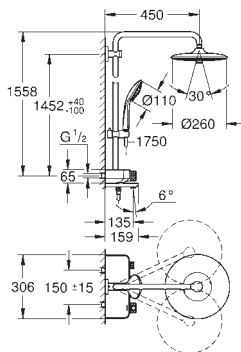
Twistfree gegen Verdrehen des Brauseschlauchs

für Durchlauferhitzer ab 18 kW/h geeignet

26 510 000

chrom

1.240,00



**Euphoria SmartControl System 260 Mono
Duschsystem mit Thermostat-Wannenbatterie für die Wandmontage**
bestehend aus:

horizontal schwenkbarer 450 mm Duscharm

obere Konsole variabel zur minimalen Anpassung an vorhandene Bohrlöcher
SmartControl Wannenthermostat, Aufputz
ermöglicht den Wechsel zwischen:

Euphoria 260 Kopfbrause (26 455)

3 Strahlarten:

Rain, SmartRain, Jet
mit Kugelgelenk
Drehwinkel $\pm 15^\circ$

Wanneneinlauf

Handbrause Euphoria 110 Massage, Brauseboden weiß (27 221 001)

3 Strahlarten:

Rain, SmartRain, Massage

in der Höhe verstellbar mittels Gleitelement

Brauseschlauch Silverflex 1.750 mm (28 388)

GROHE DreamSpray perfektes Strahlbild

GROHE StarLight Oberfläche

GROHE CoolTouch kein Verbrennen an heißen Oberflächen

GROHE TurboStat Kompaktkartusche mit Dehnstoff-Thermoelement

GROHE EcoJoy Wasserspar-Technologie

GROHE SafeStop Sicherheitssperre bei 38°C

GROHE SafeStop Plus optional einsetzbarer Temperaturendanschlag bei 43°C

SmartControl: An/Aus per Knopfdruck und Volumensteuerung durch Drehen

integrierte **GROHE EasyReach** Duschablage

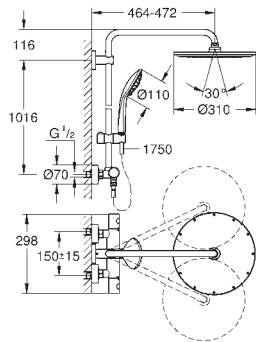
SpeedClean Antikalk-System

Twistfree gegen Verdrehen des Brauseschlauchs

für Durchlauferhitzer ab 18 kW/h geeignet

GROHE EUPHORIA SYSTEM

Bestell-Nr. Farbe Brutto-Preis
UVP* (Euro)



26 075 000	chrom	1.102,15
26 075 DC0	supersteel	1.432,80
26 075 BE0	nickel poliert	1.543,05
26 075 EN0	nickel gebürstet	1.543,05
26 075 GL0	cool sunrise	1.543,05
26 075 GN0	cool sunrise gebürstet	1.543,05
26 075 DA0	warm sunset	1.543,05
26 075 DL0	warm sunset gebürstet	1.543,05
26 075 A00	hard graphite	1.543,05
26 075 AL0	hard graphite gebürstet	1.543,05

Euphoria System 310

Duschsystem mit Thermostatbatterie für die Wandmontage
bestehend aus:

horizontal schwenkbarer 450 mm Duscharm

Aufputz-Thermostat mit Aquadimmer Funktion
ermöglicht den Wechsel zwischen:

Rainshower Cosmopolitan 310 Metall-Kopfbrause (27 477)

mit Kugelgelenk Drehwinkel $\pm 15^\circ$

Handbrause Euphoria 110 Massage (27 221)

in der Höhe verstellbar mittels Gleitelement

Brauseschlauch Silverflex 1.750 mm (28 388)

GROHE TurboStat Kompaktkartusche mit Dehnstoff-Thermoelement

GROHE SafeStop Sicherheitssperre bei 38°C

GROHE SafeStop Plus optional einsetzbarer Temperaturendanschlag bei 43°C

GROHE DreamSpray perfektes Strahlbild

GROHE StarLight Oberfläche

SpeedClean Antikalk-System

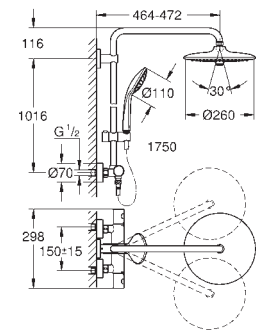
Twistfree gegen Verdrehen des Brauseschlauchs

GROHE MetalGrip ergonomischer Metallgriff

für Durchlauferhitzer ab 18 kW/h geeignet

Minstdurchfluss 7 l/min

optionales Zubehör: GROHE EasyReach Ablage (26 362)



27 296 002	chrom	776,25
------------	-------	--------

Euphoria System 260

Duschsystem mit Thermostatbatterie für die Wandmontage
bestehend aus:

horizontal schwenkbarer 450 mm Duscharm

Aufputz-Thermostat mit Aquadimmer Funktion
ermöglicht den Wechsel zwischen:

Euphoria 260 Kopfbrause (26 455)

3 Strahlarten: Rain, SmartRain, Jet

mit Kugelgelenk, Drehwinkel $\pm 15^\circ$

Handbrause Euphoria 110 Massage (27 221)

3 Strahlarten: Rain, SmartRain, Massage

in der Höhe verstellbar mittels Gleitelement

Brauseschlauch Silverflex 1.750 mm (28 388)

GROHE TurboStat Kompaktkartusche mit Dehnstoff-Thermoelement

GROHE SafeStop Sicherheitssperre bei 38°C

GROHE SafeStop Plus optional einsetzbarer Temperaturendanschlag bei 43°C

GROHE DreamSpray perfektes Strahlbild

GROHE StarLight Oberfläche

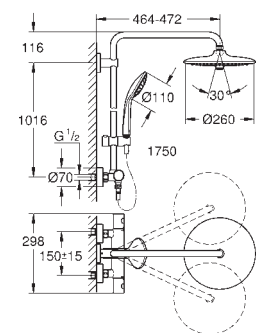
SpeedClean Antikalk-System

Twistfree gegen Verdrehen des Brauseschlauchs

für Durchlauferhitzer ab 18 kW/h geeignet

Minstdurchfluss 7 l/min

optionales Zubehör: GROHE EasyReach Ablage (26 362)



27 615 001	chrom	776,25
------------	-------	--------

Euphoria System 260

Duschsystem mit Thermostatbatterie für die Wandmontage
bestehend aus:

horizontal schwenkbarer 450 mm Duscharm

Aufputz-Thermostat mit Aquadimmer Funktion
ermöglicht den Wechsel zwischen:

Euphoria 260 Kopfbrause (26 457)

3 Strahlarten: Rain, SmartRain, Jet

mit Kugelgelenk, Drehwinkel $\pm 15^\circ$

Handbrause Euphoria 110 Massage (27 239)

3 Strahlarten: Rain, SmartRain, Massage

in der Höhe verstellbar mittels Gleitelement

Brauseschlauch Silverflex 1.750 mm (28 388)

GROHE TurboStat Kompaktkartusche mit Dehnstoff-Thermoelement

GROHE SafeStop Sicherheitssperre bei 38°C

GROHE SafeStop Plus optional einsetzbarer Temperaturendanschlag bei 43°C

GROHE DreamSpray perfektes Strahlbild

GROHE StarLight Oberfläche

SpeedClean Antikalk-System

Twistfree gegen Verdrehen des Brauseschlauchs

für Durchlauferhitzer ab 18 kW/h geeignet

Minstdurchfluss 7 l/min

optionales Zubehör: GROHE EasyReach Ablage (26 362)

GROHE EUPHORIA SYSTEM

Bestell-Nr.

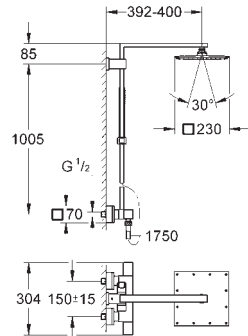
Farbe

Brutto-Preis
UVP* (Euro)

26 087 000

chrom

1.541,75



Euphoria Cube System 230
Duschsystem mit Thermostatbatterie für die Wandmontage
bestehend aus:

Brausearm, **Ausladung 400 mm**

Aufputz-Thermostat mit Aquadimmer Funktion
ermöglicht den Wechsel zwischen:

Rainshower Allure 230 Metall-Kopfbrause (27 479)

Strahlart: Rain
mit Kugelgelenk Drehwinkel $\pm 15^\circ$

Handbrause Euphoria Cube (27 699)

in der Höhe verstellbar mittels Gleitelement
Brauseschlauch Silverflex 1.750 mm (28 388)

GROHE TurboStat Kompaktkartusche mit Dehnstoff-Thermoelement

GROHE SafeStop Sicherheitssperre bei 38°C

GROHE SafeStop Plus optional einsetzbarer Temperaturendanschlag bei 43°C

GROHE DreamSpray perfektes Strahlbild

GROHE StarLight Oberfläche

SpeedClean Antikalk-System

Twistfree gegen Verdrehen des Brauseschlauchs

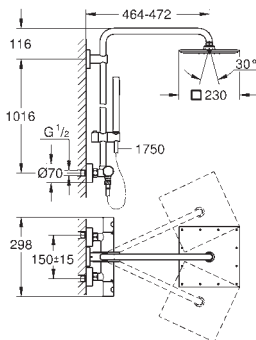
für Durchlauferhitzer ab 18 kW/h geeignet

Minstdurchfluss 7 l/min

26 187 000

chrom

1.027,40



Euphoria System 230
Duschsystem mit Thermostatbatterie für die Wandmontage
bestehend aus:

horizontal schwenkbarer 450 mm Duscharm

Aufputz-Thermostat mit Aquadimmer Funktion
ermöglicht den Wechsel zwischen:

Rainshower Allure 230 Metall-Kopfbrause (27 479)

Strahlart: Rain
mit Kugelgelenk Drehwinkel $\pm 15^\circ$

Euphoria Cube Handbrause (27 698)

in der Höhe verstellbar mittels Gleitelement

Brauseschlauch Silverflex 1.750 mm (28 388)

GROHE TurboStat Kompaktkartusche mit Dehnstoff-Thermoelement

GROHE SafeStop Sicherheitssperre bei 38°C

GROHE SafeStop Plus optional einsetzbarer Temperaturendanschlag bei 43°C

GROHE DreamSpray perfektes Strahlbild

GROHE StarLight Oberfläche

SpeedClean Antikalk-System

Twistfree gegen Verdrehen des Brauseschlauchs

GROHE MetalGrip ergonomischer Metallgriff
für Durchlauferhitzer ab 18 kW/h geeignet

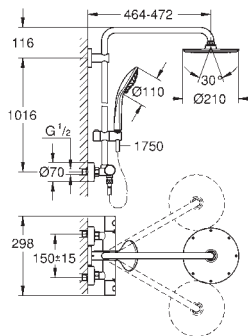
Minstdurchfluss 7 l/min

optionales Zubehör: GROHE EasyReach Ablage (26 362)

27 964 000

chrom

929,00



Euphoria System 210
Duschsystem mit Thermostatbatterie für die Wandmontage
bestehend aus:

horizontal schwenkbarer 450 mm Duscharm

Aufputz-Thermostat mit Aquadimmer Funktion
ermöglicht den Wechsel zwischen:

Rainshower Cosmopolitan 210 Metall-Kopfbrause (28 368)

mit Kugelgelenk Drehwinkel $\pm 15^\circ$

Handbrause Euphoria 110 Massage (27 221)

in der Höhe verstellbar mittels Gleitelement

Brauseschlauch Silverflex 1.750 mm (28 388)

GROHE TurboStat Kompaktkartusche mit Dehnstoff-Thermoelement

GROHE SafeStop Sicherheitssperre bei 38°C

GROHE SafeStop Plus optional einsetzbarer Temperaturendanschlag bei 43°C

GROHE DreamSpray perfektes Strahlbild

GROHE StarLight Oberfläche

SpeedClean Antikalk-System

Twistfree gegen Verdrehen des Brauseschlauchs

GROHE MetalGrip ergonomischer Metallgriff
für Durchlauferhitzer ab 18 kW/h geeignet

Minstdurchfluss 7 l/min

optionales Zubehör: GROHE EasyReach Ablage (26 362)

GROHE EUPHORIA SYSTEM

Bestell-Nr.

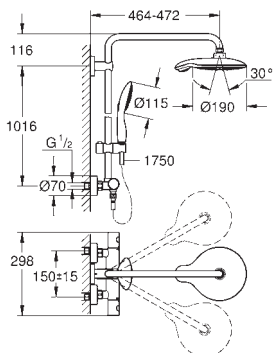
Farbe

Brutto-Preis
UVP* (Euro)

26 186 000

chrom

848,20



Euphoria Power&Soul System 190
Duschsystem mit Thermostatbatterie für die Wandmontage
bestehend aus:

horizontal schwenkbarer 450 mm Duscharm

Aufputz-Thermostat mit Aquadimmer Funktion
ermöglicht den Wechsel zwischen:

Power&Soul 190 Kopfbrause

4+ Strahlarten:

GROHE Rain O², Rain, Bokoma Spray, Jet

mit Kugelgelenk Drehwinkel $\pm 15^\circ$

Handbrause Power&Soul 115 (27 671)

in der Höhe verstellbar mittels Gleitelement

Brauseschlauch Silverflex 1.750 mm (28 388)

GROHE TurboStat Kompaktkartusche mit Dehnstoff-Thermoelement

GROHE SafeStop Sicherheitssperre bei 38°C

GROHE SafeStop Plus optional einsetzbarer Temperaturendanschlag bei 43°C

GROHE DreamSpray perfektes Strahlbild

GROHE One-Click showering

Strahlumstellung per Tastendruck

GROHE StarLight Oberfläche

SpeedClean Antikalk-System

Twistfree gegen Verdrehen des Brauseschlauchs

für Durchlauferhitzer ab 18 kW/h geeignet

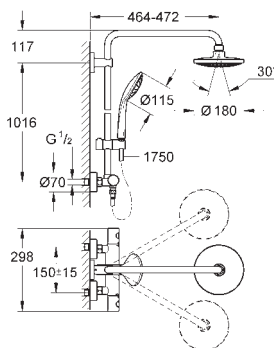
Minstdurchfluss 7 l/min

optionales Zubehör: GROHE EasyReach Ablage (26 362)

27 296 001

chrom

721,60



Euphoria System 180

Duschsystem mit Thermostatbatterie für die Wandmontage
bestehend aus:

horizontal schwenkbarer 450 mm Duscharm

Aufputz-Thermostat mit Aquadimmer Funktion
ermöglicht den Wechsel zwischen:

Euphoria Cosmopolitan 180 Kopfbrause (27 491)

Strahlart: Rain

mit Kugelgelenk Drehwinkel $\pm 15^\circ$

Handbrause Euphoria 110 Massage (27 221)

in der Höhe verstellbar mittels Gleitelement

Brauseschlauch Silverflex 1.750 mm (28 388)

GROHE TurboStat Kompaktkartusche mit Dehnstoff-Thermoelement

GROHE SafeStop Sicherheitssperre bei 38°C

GROHE SafeStop Plus optional einsetzbarer Temperaturendanschlag bei 43°C

GROHE DreamSpray perfektes Strahlbild

GROHE StarLight Oberfläche

SpeedClean Antikalk-System

Twistfree gegen Verdrehen des Brauseschlauchs

für Durchlauferhitzer ab 18 kW/h geeignet

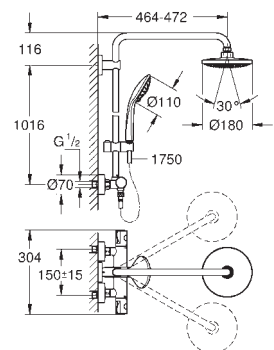
Minstdurchfluss 7 l/min

optionales Zubehör: GROHE EasyReach Ablage (26 362)

26 418 000

chrom

721,60



Euphoria System 180 E

Duschsystem mit Thermostatbatterie für die Wandmontage
bestehend aus:

horizontal schwenkbarer 450 mm Duscharm

Aufputz-Thermostat mit Aquadimmer Funktion
ermöglicht den Wechsel zwischen:

Euphoria Cosmopolitan 180 Kopfbrause (27 491)

Strahlart: Rain

mit Kugelgelenk Drehwinkel $\pm 15^\circ$

Handbrause Euphoria 110 Massage (27 221)

in der Höhe verstellbar mittels Gleitelement

Brauseschlauch Silverflex 1.750 mm (28 388)

GROHE TurboStat Kompaktkartusche mit Dehnstoff-Thermoelement

GROHE SafeStop Sicherheitssperre bei 38°C

GROHE SafeStop Plus optional einsetzbarer Temperaturendanschlag bei 43°C

GROHE DreamSpray perfektes Strahlbild

GROHE StarLight Oberfläche

SpeedClean Antikalk-System

Twistfree gegen Verdrehen des Brauseschlauchs

für Durchlauferhitzer ab 18 kW/h geeignet

Minstdurchfluss 7 l/min

GROHE EUPHORIA SYSTEM

Bestell-Nr.

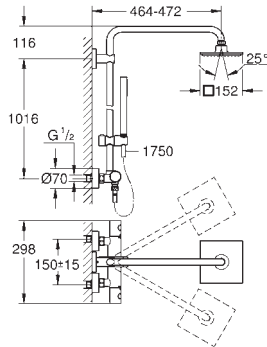
Farbe

Brutto-Preis
UVP* (Euro)

27 932 000

chrom

806,20



Euphoria System 152

Duschsystem mit Thermostatbatterie für die Wandmontage
bestehend aus:

horizontal schwenkbarer 450 mm Duscharm

Aufputz-Thermostat mit Aquadimmer Funktion
ermöglicht den Wechsel zwischen:

Euphoria Cube 152 Kopfbrause (27 705)

Strahlart: Rain
mit Kugelgelenk Drehwinkel $\pm 12^\circ$

Euphoria Cube Handbrause (27 698)

in der Höhe verstellbar mittels Gleitelement
Brauseschlauch Silverflex 1.750 mm (28 388)

GROHE EcoJoy 9,5 l/min Durchflusskonstanthalter

GROHE TurboStat Kompaktkartusche mit Dehnstoff-Thermoelement

GROHE SafeStop Sicherheitssperre bei 38°C

GROHE SafeStop Plus optional einsetzbarer Temperaturendanschlag bei 43°C

GROHE DreamSpray perfektes Strahlbild

GROHE StarLight Oberfläche

SpeedClean Antikalk-System

Twistfree gegen Verdrehen des Brauseschlauchs

für Durchlauferhitzer ab 18 kW/h geeignet

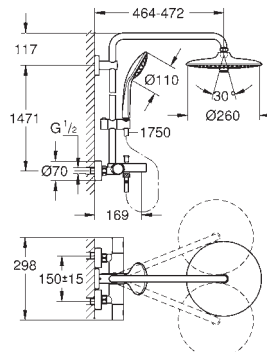
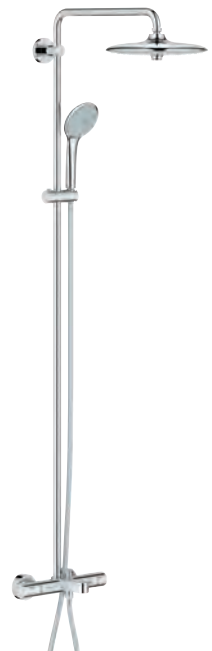
Minstdurchfluss 7 l/min

optionales Zubehör: GROHE EasyReach Ablage (26 362)

27 475 001

chrom

902,15



Euphoria System 260

Duschsystem mit Thermostat-Wannenbatterie für die Wandmontage
bestehend aus:

horizontal schwenkbarer 450 mm Duscharm

Aufputz-Thermostat mit Aquadimmer Funktion
ermöglicht den Wechsel zwischen:

Euphoria 260 Kopfbrause (26 457)

3 Strahlarten: Rain, SmartRain, Jet
mit Kugelgelenk, Drehwinkel $\pm 15^\circ$

Wanneneinlauf

Umstellung für Handbrause

Handbrause Euphoria 110 Massage (27 239)

3 Strahlarten: Rain, SmartRain, Massage

in der Höhe verstellbar mittels Gleitelement

Brauseschlauch Silverflex 1.750 mm (28 388)

GROHE EcoJoy 9,5 l/min Durchflusskonstanthalter

GROHE TurboStat Kompaktkartusche mit Dehnstoff-Thermoelement

GROHE SafeStop Sicherheitssperre bei 38°C

GROHE SafeStop Plus optional einsetzbarer Temperaturendanschlag bei 43°C

GROHE DreamSpray perfektes Strahlbild

GROHE StarLight Oberfläche

SpeedClean Antikalk-System

Twistfree gegen Verdrehen des Brauseschlauchs

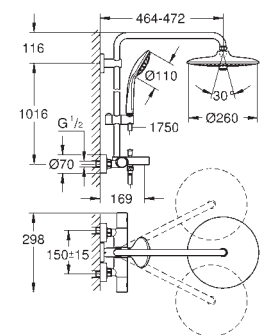
für Durchlauferhitzer ab 18 kW/h geeignet

Minstdurchfluss 7 l/min

26 114 001

chrom

902,15



Euphoria System 260

Duschsystem mit Thermostat-Wannenbatterie für die Wandmontage
bestehend aus:

horizontal schwenkbarer 450 mm Duscharm

Aufputz-Thermostat mit Aquadimmer Funktion
ermöglicht den Wechsel zwischen:

Euphoria 260 Kopfbrause (26 455)

3 Strahlarten: Rain, SmartRain, Jet
mit Kugelgelenk, Drehwinkel $\pm 15^\circ$

Wanneneinlauf

Umstellung für Handbrause

Handbrause Euphoria 110 Massage (27 221)

3 Strahlarten: Rain, SmartRain, Massage

in der Höhe verstellbar mittels Gleitelement

Brauseschlauch Silverflex 1.750 mm (28 388)

Abstand zwischen Thermostat und oberer Wandkonsole: 1016 mm

GROHE TurboStat Kompaktkartusche mit Dehnstoff-Thermoelement

GROHE SafeStop Sicherheitssperre bei 38°C

GROHE SafeStop Plus optional einsetzbarer Temperaturendanschlag bei 43°C

GROHE DreamSpray perfektes Strahlbild

GROHE StarLight Oberfläche

SpeedClean Antikalk-System

Twistfree gegen Verdrehen des Brauseschlauchs

für Durchlauferhitzer ab 18 kW/h geeignet

Minstdurchfluss 7 l/min

GROHE EUPHORIA SYSTEM

Bestell-Nr.

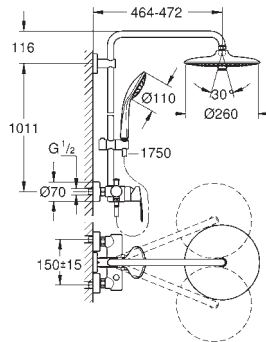
Farbe

Brutto-Preis
UVP* (Euro)

27 473 001

chrom

655,60



Euphoria System 260
Duschsystem mit Einhandmischer für die Wandmontage
bestehend aus:

horizontal schwenkbarer 450 mm Duscharm
Aufputz-Einhand-Brausebatterie mit Umstellung
ermöglicht den Wechsel zwischen:

Euphoria 260 Kopfbrause (26 457)

3 Strahlarten: Rain, SmartRain, Jet
mit Kugelgelenk, Drehwinkel $\pm 15^\circ$

Handbrause Euphoria 110 Massage (27 239)

3 Strahlarten: Rain, SmartRain, Massage
in der Höhe verstellbar mittels Gleitelement
Brauseschlauch Silverflex 1.750 mm (28 388)

GROHE EcoJoy 9,5 l/min Durchflusskonstanthalter

GROHE SilkMove 46 mm Keramikkartusche

GROHE DreamSpray perfektes Strahlbild

GROHE StarLight Oberfläche

SpeedClean Antikalk-System

Twistfree gegen Verdrehen des Brauseschlauchs

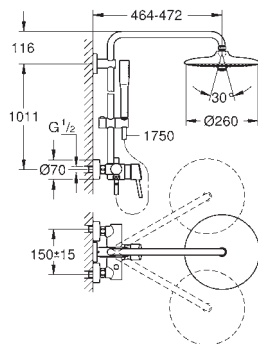
für Durchlauferhitzer ab 18 kW/h geeignet

Minstdurchfluss 7 l/min

23 061 002

chrom

687,10



Euphoria Concetto System 260
Duschsystem mit Einhandmischer für die Wandmontage
bestehend aus:

horizontal schwenkbarer 450 mm Duscharm
Aufputz-Einhand-Brausebatterie mit Umstellung
ermöglicht den Wechsel zwischen:

Euphoria 260 Kopfbrause (26 457)

3 Strahlarten: Rain, SmartRain, Jet
mit Kugelgelenk, Drehwinkel $\pm 15^\circ$

Handbrause Euphoria Cosmopolitan Stick (27 400)

Strahlart: Rain

in der Höhe verstellbar mittels Gleitelement

Brauseschlauch Silverflex 1.750 mm (28 388)

GROHE EcoJoy 9,5 l/min Durchflusskonstanthalter

GROHE SilkMove 46 mm Keramikkartusche

GROHE DreamSpray perfektes Strahlbild

GROHE StarLight Oberfläche

SpeedClean Antikalk-System

Twistfree gegen Verdrehen des Brauseschlauchs

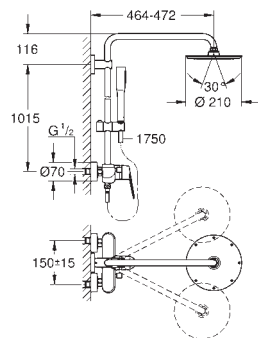
für Durchlauferhitzer ab 18 kW/h geeignet

Minstdurchfluss 7 l/min

23 058 003

chrom

917,45



Euphoria Eurodisc Cosmopolitan System 210
Duschsystem mit Einhandmischer für die Wandmontage
bestehend aus:

horizontal schwenkbarer 450 mm Duscharm
Aufputz-Einhand-Brausebatterie mit Umstellung
ermöglicht den Wechsel zwischen:

Rainshower Cosmopolitan 210 Metall-Kopfbrause (28 368)
mit Kugelgelenk Drehwinkel $\pm 15^\circ$

Handbrause Euphoria Cosmopolitan Stick (27 400)

Strahlart: Rain

in der Höhe verstellbar mittels Gleitelement

Brauseschlauch Silverflex 1.750 mm (28 388)

GROHE SilkMove 46 mm Keramikkartusche

GROHE DreamSpray perfektes Strahlbild

GROHE StarLight Oberfläche

SpeedClean Antikalk-System

Twistfree gegen Verdrehen des Brauseschlauchs

für Durchlauferhitzer ab 18 kW/h geeignet

Minstdurchfluss 7 l/min

GROHE EUPHORIA SYSTEM

Bestell-Nr.

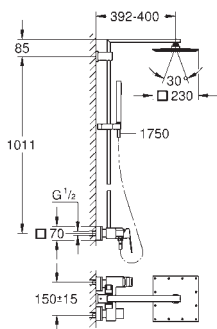
Farbe

Brutto-Preis
UVP* (Euro)

23 147 001

chrom

1.338,70



Euphoria Cube System 230
Duschsystem mit Einhandmischer für die Wandmontage
bestehend aus:

Brausearm, **Ausladung 400 mm**

Aufputz-Einhand-Brausebatterie mit Umstellung
ermöglicht den Wechsel zwischen:

Rainshower Allure 230 Metall-Kopfbrause (27 479)

mit Kugelgelenk Drehwinkel $\pm 15^\circ$

Strahlart: Rain

Euphoria Cube Handbrause (27 698)

in der Höhe verstellbar mittels Gleitelement

Brauseschlauch Silverflex 1.750 mm (28 388)

GROHE SilkMove 35 mm Keramikkartusche

GROHE DreamSpray perfektes Strahlbild

GROHE StarLight Oberfläche

SpeedClean Antikalk-System

Twistfree gegen Verdrehen des Brauseschlauchs

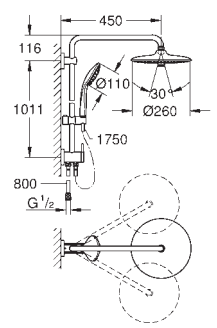
für Durchlauferhitzer ab 18 kW/h geeignet

Minstdurchfluss 7 l/min

27 421 002

chrom

571,70



Euphoria System 260
Duschsystem mit Umstellung für die Wandmontage
bestehend aus:

horizontal schwenkbarer 450 mm Duscharm

Wechsel zwischen Hand- und Kopfbrause mittels Umstellung

Euphoria 260 Kopfbrause (26 457)

3 Strahlarten: Rain, SmartRain, Jet

mit Kugelgelenk, Drehwinkel $\pm 15^\circ$

Handbrause Euphoria 110 Massage (27 239)

3 Strahlarten: Rain, SmartRain, Massage

in der Höhe verstellbar mittels Gleitelement

Brauseschlauch Silverflex 1.750 mm (28 388)

Silverflex Brauseschlauch 800 mm

Wasseranschluss über 1/2"-Gewinde des 800 mm Brauseschlauchs

an Armatur / Wandabgangsbogen

GROHE EcoJoy 9,5 l/min Durchflusskonstanthalter

GROHE DreamSpray perfektes Strahlbild

GROHE StarLight Oberfläche

SpeedClean Antikalk-System

Twistfree gegen Verdrehen des Brauseschlauchs

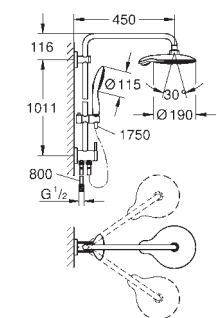
für Durchlauferhitzer ab 18 kW/h geeignet

Minstdurchfluss 7 l/min

27 911 000

chrom

686,70



Euphoria Power&Soul System 190
Duschsystem mit Umstellung für die Wandmontage
bestehend aus:

horizontal schwenkbarer 450 mm Duscharm

Power&Soul Kopfbrause (27 766 000)

mit Kugelgelenk Drehwinkel $\pm 15^\circ$

Handbrause Power&Soul 115 (27 671)

in der Höhe verstellbar mittels Gleitelement

Brauseschlauch Silverflex 1.750 mm (28 388)

Wasseranschluss über 1/2"-Gewinde des 800 mm Brauseschlauchs

an Armatur / Wandabgangsbogen

GROHE DreamSpray perfektes Strahlbild

GROHE One-Click showering

Strahlumstellung per Tastendruck

GROHE StarLight Oberfläche

SpeedClean Antikalk-System

Twistfree gegen Verdrehen des Brauseschlauchs

für Durchlauferhitzer ab 18 kW/h geeignet

Minstdurchfluss 7 l/min

GROHE EUPHORIA SYSTEM

Bestell-Nr.

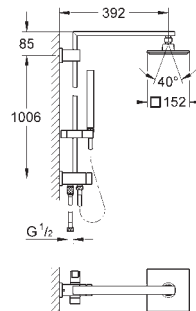
Farbe

Brutto-Preis
UVP* (Euro)

27 696 000

chrom

961,35



Euphoria Cube System 152
Duschsystem mit Umstellung für die Wandmontage
bestehend aus:

Brausearm, **Ausladung 400 mm**

Euphoria Cube 152 Kopfbrause (27 705 000)

mit Kugelgelenk Drehwinkel $\pm 20^\circ$

Euphoria Cube Handbrause (27 698)

in der Höhe verstellbar mittels Gleitelement

Brauseschlauch Silverflex 1.750 mm (28 388)

Wasseranschluss über 1/2"-Gewinde des 800 mm Brauseschlauchs

an Armatur / Wandabgangsbogen

GROHE DreamSpray perfektes Strahlbild

GROHE StarLight Oberfläche

SpeedClean Antikalk-System

Twistfree gegen Verdrehen des Brauseschlauchs

für Durchlauferhitzer ab 18 kW/h geeignet

Minstdurchfluss 7 l/min

GROHE TEMPESTA SYSTEM

Bestell-Nr.

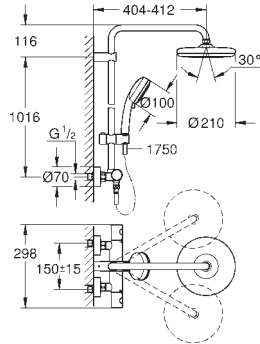
Farbe

Brutto-Preis
UVP* (Euro)

27 922 001

chrom

645,15



Tempesta Cosmopolitan System 210
Duschsystem mit Thermostatbatterie für die Wandmontage
bestehend aus:

horizontal schwenkbarer 390 mm Duscharm

Aufputz-Thermostat mit Aquadimmer Funktion
ermöglicht den Wechsel zwischen:

Tempesta 210 Kopfbrause (26 408)

Strahlart: Rain
mit Kugelgelenk, Drehwinkel $\pm 15^\circ$

Handbrause Tempesta C 100 (27 571)

2 Strahlarten: Rain, Jet

in der Höhe verstellbar mittels Gleitelement

Rotaflex Brauseschlauch, 1.750 mm 1/2" x 1/2" (28 410)

GROHE TurboStat Kompaktkartusche mit Dehnstoff-Thermoelement

GROHE SafeStop Sicherheitssperre bei 38°C

GROHE SafeStop Plus optional einsetzbarer Temperaturendanschlag bei 43°C

GROHE DreamSpray perfektes Strahlbild

GROHE StarLight Oberfläche

SpeedClean Antikalk-System

Twistfree gegen Verdrehen des Brauseschlauchs

für Durchlauferhitzer ab 18 kW/h geeignet

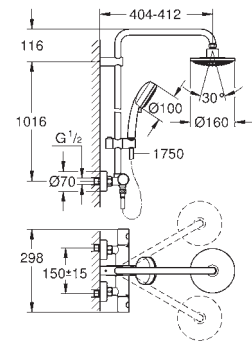
Minstdurchfluss 7 l/min

optionales Zubehör: GROHE EasyReach Ablage (26 362)

27 922 000

chrom

538,50



Tempesta Cosmopolitan System 160
Duschsystem mit Thermostatbatterie für die Wandmontage
bestehend aus:

horizontal schwenkbarer 390 mm Duscharm

Aufputz-Thermostat mit Aquadimmer Funktion
ermöglicht den Wechsel zwischen:

Kopfbrause 160 (28 232)

mit Kugelgelenk Drehwinkel $\pm 15^\circ$

Handbrause Tempesta C 100 (27 571)

in der Höhe verstellbar mittels Gleitelement

Brauseschlauch Silverflex 1.750 mm (28 388)

GROHE TurboStat Kompaktkartusche mit Dehnstoff-Thermoelement

GROHE SafeStop Sicherheitssperre bei 38°C

GROHE SafeStop Plus optional einsetzbarer Temperaturendanschlag bei 43°C

GROHE DreamSpray perfektes Strahlbild

GROHE StarLight Oberfläche

SpeedClean Antikalk-System

Twistfree gegen Verdrehen des Brauseschlauchs

für Durchlauferhitzer ab 18 kW/h geeignet

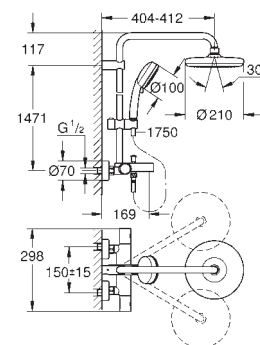
Minstdurchfluss 7 l/min

optionales Zubehör: GROHE EasyReach Ablage (26 362)

26 223 001

chrom

833,95



Tempesta Cosmopolitan System 210
Duschsystem mit Thermostat-Wannenbatterie für die Wandmontage
bestehend aus:

horizontal schwenkbarer 390 mm Duscharm

Aufputz-Thermostat mit Aquadimmer Funktion
ermöglicht den Wechsel zwischen:

Tempesta 210 Kopfbrause (26 408)

Strahlart: Rain

mit Kugelgelenk, Drehwinkel $\pm 15^\circ$

Wanneneinlauf

Umstellung für Handbrause

Handbrause Tempesta C 100 (27 571)

2 Strahlarten: Rain, Jet

in der Höhe verstellbar mittels Gleitelement

Rotaflex Brauseschlauch, 1.750 mm 1/2" x 1/2" (28 410)

GROHE TurboStat Kompaktkartusche mit Dehnstoff-Thermoelement

GROHE SafeStop Sicherheitssperre bei 38°C

GROHE SafeStop Plus optional einsetzbarer Temperaturendanschlag bei 43°C

GROHE DreamSpray perfektes Strahlbild

GROHE StarLight Oberfläche

SpeedClean Antikalk-System

Twistfree gegen Verdrehen des Brauseschlauchs

für Durchlauferhitzer ab 18 kW/h geeignet

Minstdurchfluss 7 l/min

GROHE TEMPESTA SYSTEM

Bestell-Nr.

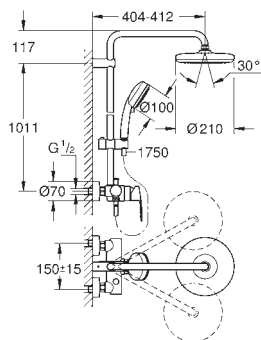
Farbe

Brutto-Preis
UVP* (Euro)

26 224 001

chrom

561,20



Tempesta Cosmopolitan System 210
Duschsystem mit Einhandmischer für die Wandmontage
bestehend aus:

horizontal schwenkbarer 390 mm Duscharm

Aufputz-Einhand-Brausebatterie mit Umstellung

ermöglicht den Wechsel zwischen:

Tempesta 210 Kopfbrause (26 408)

Strahlart: Rain

mit Kugelgelenk, Drehwinkel $\pm 15^\circ$

Handbrause Tempesta C 100 (27 571)

2 Strahlarten: Rain, Jet

in der Höhe verstellbar mittels Gleitelement

Rotaflex Brauseschlauch, 1.750 mm 1/2" x 1/2" (28 410)

GROHE SilkMove 46 mm Keramikkartusche

GROHE DreamSpray perfektes Strahlbild

GROHE StarLight Oberfläche

SpeedClean Antikalk-System

Twistfree gegen Verdrehen des Brauseschlauchs

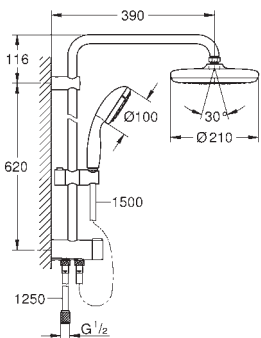
für Durchlauferhitzer ab 18 kW/h geeignet

Minstdurchfluss 7 l/min

26 381 001

chrom

325,20



Tempesta System 210

Flex Duschsystem mit Umstellung für die Wandmontage

bestehend aus:

horizontaler 390 mm Duscharm, bei Erstinstallation individuell ausrichtbar

Umstellung zwischen Handbrause, Kopfbrause oder Eco-Stellung Kopfbrause

Tempesta 210 Kopfbrause (26 408)

2 Strahlarten (via Umstellung): Rain, SmartRain

mit Kugelgelenk Drehwinkel $\pm 15^\circ$

Handbrause Tempesta 100 (27 852)

Strahlart: Rain

in der Höhe verstellbar mittels Gleitelement

Abstand zwischen Umstellung und oberer Konsole: 620 mm

Brauseschlauch Relaxaflex 1.500 mm (28 151)

Brauseschlauch Relaxaflex 1.250 mm (28 150)

Flexible Installation: Wasseranschluss über 1/2" Gewinde des 1.250 mm

Brauseschlauchs an Armatur oder Wandabgangsbogen

GROHE DreamSpray perfektes Strahlbild

GROHE StarLight Oberfläche

SpeedClean Antikalk-System


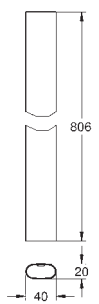

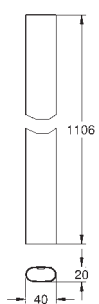

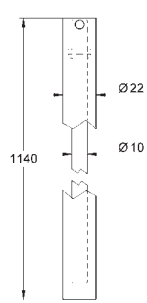

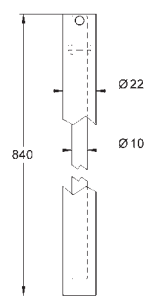

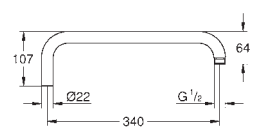
ShockProof Silikonring schützt vor

Beschädigung durch Herunterfallen der Brause


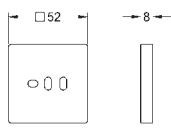
für Durchlauferhitzer ab 18 kW/h geeignet

Minstdurchfluss 7 l/min

GROHE ZUBEHÖR FÜR DUSCHSYSTEME

	Bestell-Nr.	Farbe	Brutto-Preis UVP* (Euro)
 	48 349 000	chrom	116,60
<p>Rainshower SmartControl Ersatzrohr für Duschesysteme Metall Ersatz-Brauserohr 15 cm kürzer gegenüber Originalrohr für Duschesysteme einsetzbar bei allen Rainshower SmartControl Duschesystemen GROHE StarLight Oberfläche</p>			
 	48 350 000	chrom	142,50
<p>Rainshower SmartControl Ersatzrohr für Duschesysteme Metall Ersatz-Brauserohr 15 cm länger gegenüber Originalrohr für Duschesysteme einsetzbar bei allen Rainshower SmartControl Duschesystemen GROHE StarLight Oberfläche</p> <p>Hinweis: das längere Rohr kann nicht im Nachhinein montiert werden bzw. ein montiertes System kann nicht mit einem längeren Rohr ausgestattet werden verwendbar mit Systemen ab Produktionsdatum 04/2017, siehe TPI</p>			
 	48 053 000	chrom	114,20
<p>Ersatzrohr für Duschesysteme Metall Ersatz-Brauserohr 15 cm länger gegenüber Originalrohr für Duschesysteme Einsetzbar bei allen Rainshower und Euphoria Duschesystemen außer bei Euphoria SmartControl Duschesystemen GROHE StarLight Oberfläche Nicht für Systeme mit Seitenbrausen geeignet</p>			
 	48 054 000	chrom	114,20
<p>Ersatzrohr für Duschesysteme Metall Ersatz-Brauserohr 15 cm kürzer gegenüber Originalrohr für Duschesysteme Einsetzbar bei allen Rainshower und Euphoria Duschesystemen außer bei Euphoria SmartControl Duschesystemen GROHE StarLight Oberfläche Nicht für Systeme mit Seitenbrausen geeignet</p>			
 	14 014 000	chrom	61,05
<p>Rainshower Brausearm für Duschesysteme Metall Ausladung 340 mm Abstand ab Wand 390 mm Anschlussgewinde 1/2" GROHE StarLight Oberfläche kann für alle GROHE Duschesysteme verwendet werden (für langen Nippel, siehe TPI)</p>			

GROHE ZUBEHÖR FÜR DUSCHSYSTEME

	Bestell-Nr.	Farbe	Brutto-Preis UVP* (Euro)
 	<p>14 047 000</p> <p>Rainshower Brausearm für Duschesysteme Metall Ausladung 340 mm Abstand ab Wand 390 mm Anschlussgewinde 1/2" GROHE StarLight Oberfläche kann für alle GROHE Duschesysteme verwendet werden (für kurzen Nippel, siehe TPI)</p>	chrom	61,05
 	<p>27 180 000</p> <p>Rainshower Ausgleichsscheibe für Rainshower und Euphoria Duschesysteme (runde Konsole) GROHE StarLight Oberfläche</p>	chrom	57,15
 	<p>26 385 000</p> <p>Rainshower SmartControl Ausgleichsscheibe für Rainshower SmartControl Duschesysteme</p>	chrom	13,50
 	<p>27 617 000</p> <p>Ausgleichsscheibe für Rainshower F-Series Duschesysteme (eckige Konsole) GROHE StarLight Oberfläche</p>	chrom	91,75
 	<p>27 933 000</p> <p>Euphoria Cube Ausgleichsscheibe für Euphoria Cube Duschesysteme (eckige Konsole) GROHE StarLight Oberfläche</p>	chrom	99,65
 	<p>26 496 000</p> <p>Tempesta Ausgleichsscheibe für Tempesta Flex Duschesysteme GROHE StarLight Oberfläche</p>	chrom	21,25

GROHE ZUBEHÖR FÜR DUSCHSYSTEME

Bestell-Nr.

Farbe

Brutto-Preis
UVP* (Euro)

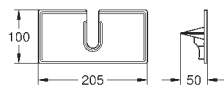
26 362 LN0

weiß


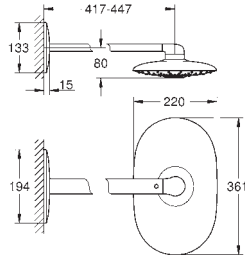

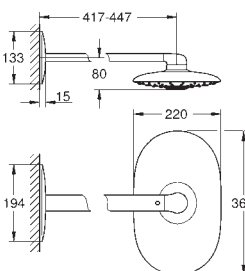

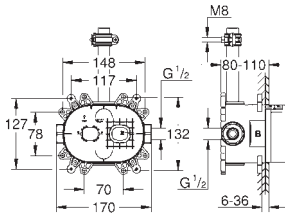

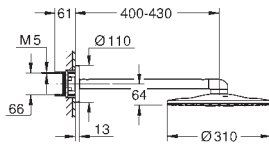

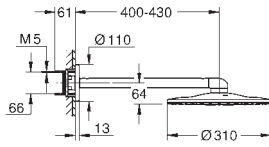
38,85

GROHE EasyReach Duschablage

für Euphoria und Tempesta Duschsysteme mit Thermostat
Stichmaß 150 mm



GROHE KOPFBRAUSEN

	Bestell-Nr.	Farbe	Brutto-Preis UVP* (Euro)
 	26 254 000 N/N	chrom	833,05
<p>Rainshower SmartControl 360 Duo Kopfbrauseset 450 mm, 2 Strahlarten bestehend aus: Kopfbrause Rainshower SmartControl 360 Duo 2 Strahlarten: PureRain/GROHE Rain O² Strahlart* und TrioMassage horizontaler Duscharm, 450 mm GROHE DreamSpray perfektes Strahlbild GROHE StarLight Oberfläche SpeedClean Antikalk-System erfordert Rohbauset 26 264 001 – Komponente muss separat bestellt werden</p> <p>* muss bei der Erstinstallation festgelegt werden, Werkseinstellung: PureRain</p>			
 	26 254 LS0 N/N	moon white	833,05
<p>Rainshower SmartControl 360 Duo Kopfbrauseset 450 mm, 2 Strahlarten bestehend aus: Kopfbrause Rainshower SmartControl 360 Duo, Brauseboden in moon white 2 Strahlarten: PureRain/GROHE Rain O² Strahlart* und TrioMassage horizontaler Duscharm, 450 mm GROHE DreamSpray perfektes Strahlbild GROHE StarLight Oberfläche SpeedClean Antikalk-System erfordert Rohbauset 26 264 001 – Komponente muss separat bestellt werden</p> <p>* muss bei der Erstinstallation festgelegt werden, Werkseinstellung: PureRain</p>			
 	26 264 001 N/N		133,35
<p>Rainshower 360 Rohbauset für Kopfbrause-Set Zugänge und Abgänge 1/2" Befestigungspunkte zur Fixierung an der Rückwand Abgedichtete Einbaubox abnehmbarer Schutzdeckel mit Installationsanweisung</p>			
 	26 475 000	chrom	634,65
<p>Rainshower 310 SmartActive Kopfbrauseset 430 mm, 2 Strahlarten bestehend aus: Kopfbrause Rainshower 310 SmartActive 2 Strahlarten: PureRain, ActiveRain horizontaler Duscharm, 430 mm GROHE DreamSpray perfektes Strahlbild GROHE StarLight Oberfläche SpeedClean Antikalk-System erfordert zusätzlich Rohbauset 26 483 000 oder 26 484 000 - Komponente muss separat bestellt werden</p>			
 	26 475 LS0	moon white	835,00
<p>Rainshower 310 SmartActive Kopfbrauseset 430 mm, 2 Strahlarten bestehend aus: Kopfbrause Rainshower 310 SmartActive, Brauseboden in moon white 2 Strahlarten: PureRain, ActiveRain horizontaler Duscharm, 430 mm GROHE DreamSpray perfektes Strahlbild GROHE StarLight Oberfläche SpeedClean Antikalk-System erfordert zusätzlich Rohbauset 26 483 000 oder 26 484 000 - Komponente muss separat bestellt werden</p>			


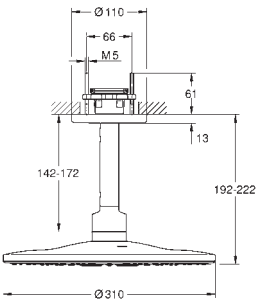

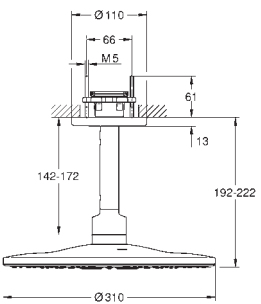

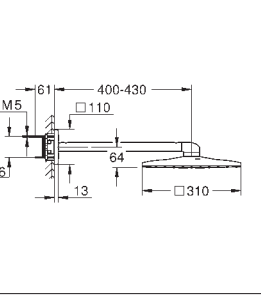

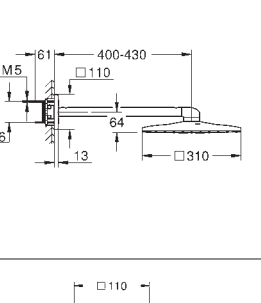

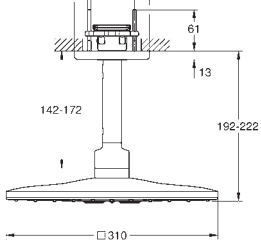
GROHE KOPFBRAUSEN

Bestell-Nr.

Farbe

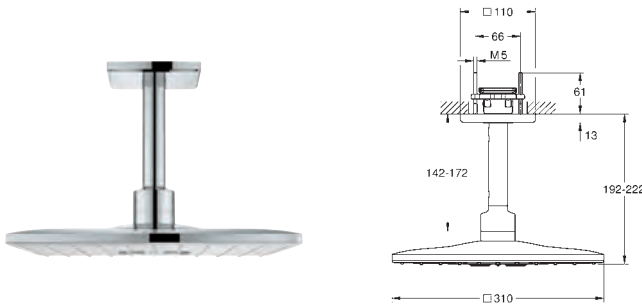
Brutto-Preis
UVP* (Euro)

BRAUSEN/
DUSCHSYSTEME

		<p>26 477 000 chrom 634,65</p> <p>Rainshower 310 SmartActive Kopfbrauseset Deckenauslass 142 mm, 2 Strahlarten bestehend aus: Kopfbrause Rainshower 310 SmartActive 2 Strahlarten: PureRain, ActiveRain Deckenauslass (ohne Brause), 142 mm GROHE DreamSpray perfektes Strahlbild GROHE StarLight Oberfläche SpeedClean Antikalk-System erfordert zusätzlich Rohbauset 26 483 000 oder 26 484 000 - Komponente muss separat bestellt werden</p>
		<p>26 477 LS0 moon white 835,00</p> <p>Rainshower 310 SmartActive Kopfbrauseset Deckenauslass 142 mm, 2 Strahlarten bestehend aus: Kopfbrause Rainshower 310 SmartActive, Brauseboden in moon white 2 Strahlarten: PureRain, ActiveRain Deckenauslass (ohne Brause), 142 mm GROHE DreamSpray perfektes Strahlbild GROHE StarLight Oberfläche SpeedClean Antikalk-System erfordert zusätzlich Rohbauset 26 483 000 oder 26 484 000 - Komponente muss separat bestellt werden</p>
		<p>26 479 000 chrom 670,30</p> <p>Rainshower 310 SmartActive Cube Kopfbrauseset 430 mm, 2 Strahlarten bestehend aus: Kopfbrause Rainshower 310 SmartActive Cube 2 Strahlarten: PureRain, ActiveRain horizontaler Duscharm, 430 mm GROHE DreamSpray perfektes Strahlbild GROHE StarLight Oberfläche SpeedClean Antikalk-System erfordert zusätzlich Rohbauset 26 483 000 oder 26 484 000 - Komponente muss separat bestellt werden</p>
		<p>26 479 LS0 moon white 870,65</p> <p>Rainshower 310 SmartActive Cube Kopfbrauseset 430 mm, 2 Strahlarten bestehend aus: Kopfbrause Rainshower 310 SmartActive Cube, Brauseboden in moon white 2 Strahlarten: PureRain, ActiveRain horizontaler Duscharm, 430 mm GROHE DreamSpray perfektes Strahlbild GROHE StarLight Oberfläche SpeedClean Antikalk-System erfordert zusätzlich Rohbauset 26 483 000 oder 26 484 000 - Komponente muss separat bestellt werden</p>
		<p>26 481 000 chrom 670,30</p> <p>Rainshower 310 SmartActive Cube Kopfbrauseset Deckenauslass 142 mm, 2 Strahlarten bestehend aus: Kopfbrause Rainshower 310 SmartActive Cube 2 Strahlarten: PureRain, ActiveRain Deckenauslass (ohne Brause), 142 mm GROHE DreamSpray perfektes Strahlbild GROHE StarLight Oberfläche SpeedClean Antikalk-System erfordert zusätzlich Rohbauset 26 483 000 oder 26 484 000 - Komponente muss separat bestellt werden</p>

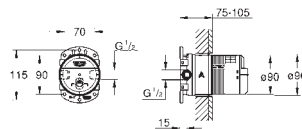
GROHE KOPFBRAUSEN

Bestell-Nr. Farbe Brutto-Preis
UVP* (Euro)



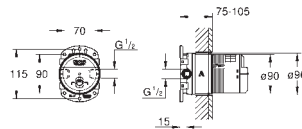
26 481 LS0 moon white 870,65

Rainshower 310 SmartActive Cube
Kopfbrauseset Deckenauslass 142 mm, 2 Strahlarten
bestehend aus:
Kopfbrause Rainshower 310 SmartActive Cube, Brauseboden in moon white
2 Strahlarten: PureRain, ActiveRain
Deckenauslass (ohne Brause), 142 mm
GROHE DreamSpray perfektes Strahlbild
GROHE StarLight Oberfläche
SpeedClean Antikalk-System
erfordert zusätzlich Rohbauset 26 483 000 oder 26 484 000 - Komponente muss separat bestellt werden



26 483 000 chrom 131,10

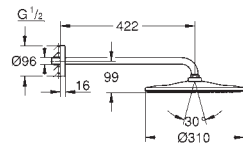
Rainshower
Unterputz-Einbaukörper, DN 15
für Kopfbrauseset
26 475 / 26 477 / 26 479 / 26 481
2 Eingänge, 1/2"
Einbautiefe 75-105 mm
Anschlusseinheit aus entzinkungsarmem Messing
stabile Einbaubox und Bauschutzkappe
Abgedichtete Einbaubox
Dichtmanschette
integrierter Spülstopfen
ohne Fertigmontageset



26 484 000 chrom 131,10

Rainshower
Unterputz-Einbaukörper, DN 15
für Kopfbrauseset
26 475 / 26 477 / 26 479 / 26 481
2 Eingänge, 1/2"
Einbautiefe 75-105 mm
Anschlusseinheit aus entzinkungsarmem Messing
stabile Einbaubox und Bauschutzkappe
Abgedichtete Einbaubox
Dichtmanschette
integrierter Spülstopfen
GROHE EcoJoy 9,5 l/min Durchflusskonstanthalter pro Wasserweg
ohne Fertigmontageset

neu



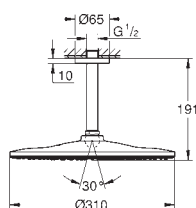
26 558 000 chrom 448,40

Rainshower 310 Mono
Kopfbrauseset 422 mm
bestehend aus:
Kopfbrause Rainshower 310, Brauseboden chrom (26 562)
1 Strahlart
GROHE PureRain
Brausearm Rainshower 422 mm (26 146)
GROHE EcoJoy 9,5 l/min Durchflusskonstanthalter
GROHE DreamSpray perfektes Strahlbild
GROHE StarLight Oberfläche
SpeedClean Antikalk-System
lieferbar 2. Quartal 2019

26 557 000 chrom 448,40

dito, ohne Durchflussbegrenzung
lieferbar 2. Quartal 2019

neu




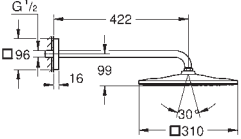

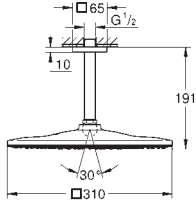

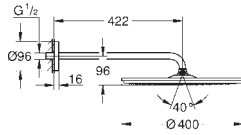

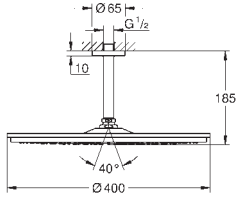

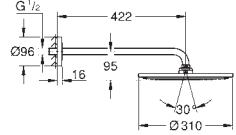
26 560 000 chrom 448,40

Rainshower 310 Mono
Kopfbrauseset Deckenauslass 142 mm
bestehend aus:
Kopfbrause Rainshower 310, Brauseboden chrom (26 562)
1 Strahlart
GROHE PureRain
Brausearm Rainshower Deckenauslass 142 mm (28 724)
GROHE EcoJoy 9,5 l/min Durchflusskonstanthalter
GROHE DreamSpray perfektes Strahlbild
GROHE StarLight Oberfläche
SpeedClean Antikalk-System
lieferbar 2. Quartal 2019


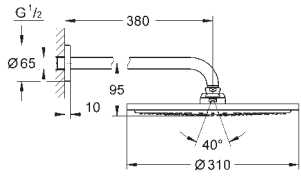

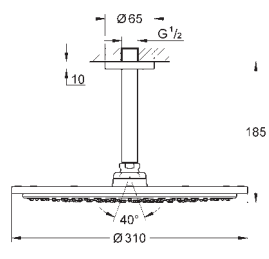

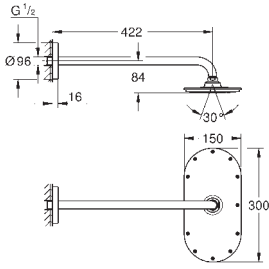
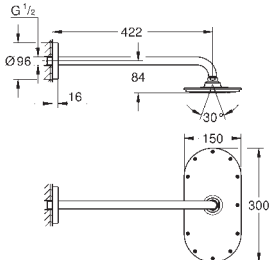
26 559 000 chrom 448,40

dito, ohne Durchflussbegrenzung
lieferbar 2. Quartal 2019

GROHE KOPFBRAUSEN

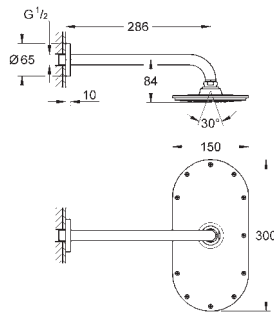
	Bestell-Nr.	Farbe	Brutto-Preis UVP* (Euro)
neu	26 564 000	chrom	480,65
		Rainshower 310 Mono Cube Kopfbrauseset 422 mm bestehend aus: Kopfbrause Rainshower 310, Brauseboden chrom (26 568) 1 Strahlart GROHE PureRain Rainshower Brausearm 422 mm (26 145) GROHE EcoJoy 9,5 l/min Durchflusskonstanthalter GROHE DreamSpray perfektes Strahlbild GROHE StarLight Oberfläche SpeedClean Antikalk-System lieferbar 2. Quartal 2019	
	26 563 000	chrom	480,65
	dito, ohne Durchflussbegrenzung lieferbar 2. Quartal 2019		
neu	26 566 000	chrom	480,65
		Rainshower 310 Mono Cube Kopfbrauseset Deckenauslass 142 mm bestehend aus: Kopfbrause Rainshower 310, Brauseboden chrom (26 568) 1 Strahlart GROHE PureRain Brausearm Rainshower Deckenauslass 142 mm (27 485) GROHE EcoJoy 9,5 l/min Durchflusskonstanthalter GROHE DreamSpray perfektes Strahlbild GROHE StarLight Oberfläche SpeedClean Antikalk-System lieferbar 2. Quartal 2019	
	26 565 000	chrom	480,65
	dito, ohne Durchflussbegrenzung lieferbar 2. Quartal 2019		
	26 255 000	chrom	1.279,10
		Rainshower Cosmopolitan 400 Kopfbrauseset 422 mm bestehend aus: Rainshower Cosmopolitan 400 Metall-Kopfbrause (28 778) 1 Strahlart Brausestrahl Rain Brausearm Rainshower 422 mm (26 146) GROHE DreamSpray perfektes Strahlbild GROHE StarLight Oberfläche SpeedClean Antikalk-System	
	26 256 000	chrom	1.239,20
		Rainshower Cosmopolitan 400 Kopfbrauseset Deckenauslass 142 mm bestehend aus: Rainshower Cosmopolitan 400 Metall-Kopfbrause (28 778) 1 Strahlart Brausearm Rainshower Deckenauslass 142 mm (28 724) GROHE DreamSpray perfektes Strahlbild GROHE StarLight Oberfläche SpeedClean Antikalk-System	
	26 257 000	chrom	707,05
		Rainshower Cosmopolitan 310 Kopfbrauseset 422 mm bestehend aus: Rainshower Cosmopolitan 310 Metall-Kopfbrause (27 477) 1 Strahlart Brausestrahl Rain Brausearm Rainshower 422 mm (26 146) GROHE DreamSpray perfektes Strahlbild GROHE StarLight Oberfläche SpeedClean Antikalk-System	

GROHE KOPFBRAUSEN

	Bestell-Nr.	Farbe	Brutto-Preis UVP* (Euro)	
	26 066 000	chrom	701,80	
	26 066 DC0	supersteel	912,30	
	26 066 BE0	nickel poliert	982,50	
	26 066 EN0	nickel gebürstet	982,50	
	26 066 GL0	cool sunrise	982,50	
	26 066 GN0	cool sunrise gebürstet	982,50	
	26 066 DA0	warm sunset	982,50	
	26 066 DL0	warm sunset gebürstet	982,50	
	26 066 A00	hard graphite	982,50	
	26 066 AL0	hard graphite gebürstet	982,50	
		Rainshower Cosmopolitan 310 Kopfbrauseset 380 mm bestehend aus: Rainshower Cosmopolitan 310 Metall-Kopfbrause (27 478) 1 Strahlart Brausestrahl Rain Brausearm Rainshower 380 mm (28 361) GROHE EcoJoy 9,5 l/min Durchflusskonstanthalter GROHE DreamSpray perfektes Strahlbild GROHE StarLight Oberfläche SpeedClean Antikalk-System		
	26 056 000	chrom	701,80	
	dito, ohne Durchflussbegrenzung			
	26 067 000	chrom	669,20	
	26 067 DC0	supersteel	869,95	
	26 067 BE0	nickel poliert	936,85	
	26 067 EN0	nickel gebürstet	936,85	
	26 067 GL0	cool sunrise	936,85	
	26 067 GN0	cool sunrise gebürstet	936,85	
	26 067 DA0	warm sunset	936,85	
	26 067 DL0	warm sunset gebürstet	936,85	
	26 067 A00	hard graphite	936,85	
26 067 AL0	hard graphite gebürstet	936,85		
	Rainshower Cosmopolitan 310 Kopfbrauseset Deckenauslass 142 mm bestehend aus: Rainshower Cosmopolitan 310 Metall-Kopfbrause (27 478) 1 Strahlart Brausestrahl Rain Brausearm Rainshower Deckenauslass 142 mm (28 724) GROHE EcoJoy 9,5 l/min Durchflusskonstanthalter GROHE DreamSpray perfektes Strahlbild GROHE StarLight Oberfläche SpeedClean Antikalk-System			
	26 170 000	chrom	597,55	
	Rainshower Veris 300 Kopfbrauseset 422 mm bestehend aus: Rainshower Veris 300 Metall-Kopfbrause (27 470) 1 Strahlart Brausestrahl Rain Brausearm Rainshower 422 mm (26 146) GROHE DreamSpray perfektes Strahlbild GROHE StarLight Oberfläche SpeedClean Antikalk-System			
		26 170 LS0 Rainshower Veris 300 Kopfbrauseset 422 mm bestehend aus: Rainshower Veris 300 Metall-Kopfbrause, Brauseboden in moon white (27 470) 1 Strahlart Brausestrahl Rain Brausearm Rainshower 422 mm, Rosette in moon white (26 146) GROHE DreamSpray perfektes Strahlbild GROHE StarLight Oberfläche SpeedClean Antikalk-System		
				

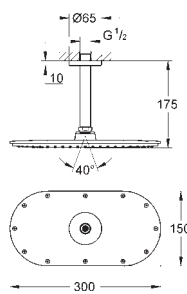
GROHE KOPFBRAUSEN

Bestell-Nr. Farbe Brutto-Preis
UVP* (Euro)



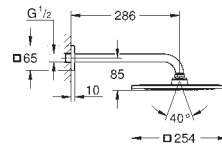
26 068 000 chrom 585,55

**Rainshower Veris 300
Kopfbrauseset 286 mm**
bestehend aus:
Rainshower Veris 300 Metall-Kopfbrause (27 471)
1 Strahlart
Brausestrahl Rain
Brausearm Rainshower 286 mm (28 576)
GROHE EcoJoy 9,5 l/min Durchflusskonstanthalter
GROHE DreamSpray perfektes Strahlbild
GROHE StarLight Oberfläche
SpeedClean Antikalk-System



26 069 000 chrom 561,30

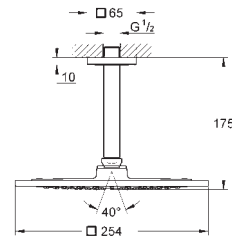
**Rainshower Veris 300
Kopfbrauseset Deckenauslass 142 mm**
bestehend aus:
Rainshower Veris 300 Metall-Kopfbrause (27 471)
1 Strahlart
Brausestrahl Rain
Brausearm Rainshower Deckenauslass 142 mm (28 724)
GROHE EcoJoy 9,5 l/min Durchflusskonstanthalter
GROHE DreamSpray perfektes Strahlbild
GROHE StarLight Oberfläche
SpeedClean Antikalk-System



26 070 000 chrom 588,50

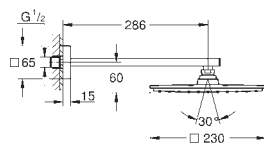
**Rainshower F-Series 10"
Kopfbrauseset 286 mm**
bestehend aus:
Rainshower F-Series 254 Metall-Kopfbrause (27 285)
1 Strahlart
Brausestrahl Rain
Brausearm Rainshower 275 mm (27 488)
GROHE EcoJoy 9,5 l/min Durchflusskonstanthalter
GROHE DreamSpray perfektes Strahlbild
GROHE StarLight Oberfläche
SpeedClean Antikalk-System

26 060 000 chrom 588,50
dito, ohne Durchflussbegrenzung



26 071 000 chrom 563,50

**Rainshower F-Series 10"
Kopfbrauseset Deckenauslass 142 mm**
bestehend aus:
Rainshower F-Series 254 Metall-Kopfbrause (27 285)
1 Strahlart
Brausestrahl Rain
Brausearm Rainshower Deckenauslass 142 mm (27 485)
GROHE EcoJoy 9,5 l/min Durchflusskonstanthalter
GROHE DreamSpray perfektes Strahlbild
GROHE StarLight Oberfläche
SpeedClean Antikalk-System


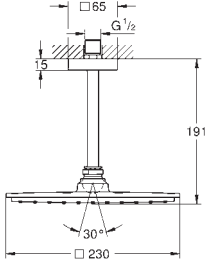

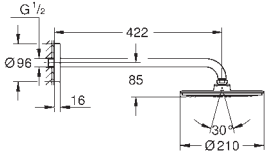

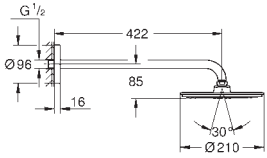

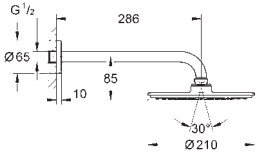

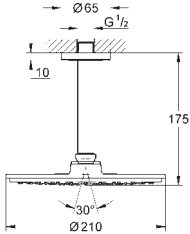


26 064 000 chrom 643,65

**Rainshower Allure 230
Kopfbrauseset 286 mm**
bestehend aus:
Rainshower Allure 230 Metall-Kopfbrause (27 480)
1 Strahlart
Brausestrahl Rain
Brausearm Rainshower 286 mm (27 709)
GROHE EcoJoy 9,5 l/min Durchflusskonstanthalter
GROHE DreamSpray perfektes Strahlbild
GROHE StarLight Oberfläche
SpeedClean Antikalk-System

26 054 000 chrom 643,65
dito, ohne Durchflussbegrenzung

GROHE KOPFBRAUSEN

	Bestell-Nr.	Farbe	Brutto-Preis UVP* (Euro)
 	26 065 000	chrom	623,10
Rainshower Allure 230 Kopfbrauseset Deckenauslass 154 mm bestehend aus: Rainshower Allure 230 Metall-Kopfbrause (27 480) 1 Strahlart Brausestrahl Rain Brausearm Rainshower Deckenauslass 154 mm (27 711) GROHE EcoJoy 9,5 l/min Durchflusskonstanthalter GROHE DreamSpray perfektes Strahlbild GROHE StarLight Oberfläche SpeedClean Antikalk-System			
 	26 171 000	chrom	525,35
Rainshower Cosmopolitan 210 Kopfbrauseset 422 mm bestehend aus: Rainshower Cosmopolitan 210 Metall-Kopfbrause (28 368) 1 Strahlart Brausestrahl Rain Brausearm Rainshower 422 mm (26 146) GROHE DreamSpray perfektes Strahlbild GROHE StarLight Oberfläche SpeedClean Antikalk-System			
 	26 171 L50	moon white / chrom	642,00
Rainshower Cosmopolitan 210 Kopfbrauseset 422 mm bestehend aus: Rainshower Cosmopolitan 210 Metall-Kopfbrause, Brauseboden in moon white (28 368) 1 Strahlart Brausestrahl Rain Brausearm Rainshower 422 mm, Rosette in moon white (26 146) GROHE DreamSpray perfektes Strahlbild GROHE StarLight Oberfläche SpeedClean Antikalk-System			
 	26 062 000	chrom	515,00
Rainshower Cosmopolitan 210 Kopfbrauseset 286 mm bestehend aus: Rainshower Cosmopolitan 210 Metall-Kopfbrause (28 373) 1 Strahlart Brausestrahl Rain Brausearm Rainshower 286 mm (28 576) GROHE EcoJoy 9,5 l/min Durchflusskonstanthalter GROHE DreamSpray perfektes Strahlbild GROHE StarLight Oberfläche SpeedClean Antikalk-System			
	26 052 000	chrom	515,00
dito, ohne Durchflussbegrenzung			
 	26 063 000	chrom	490,85
Rainshower Cosmopolitan 210 Kopfbrauseset Deckenauslass 142 mm bestehend aus: Rainshower Cosmopolitan 210 Metall-Kopfbrause (28 373) 1 Strahlart Brausestrahl Rain Brausearm Rainshower Deckenauslass 142 mm (28 724) GROHE EcoJoy 9,5 l/min Durchflusskonstanthalter GROHE DreamSpray perfektes Strahlbild GROHE StarLight Oberfläche SpeedClean Antikalk-System			

GROHE KOPFBRAUSEN

	Bestell-Nr.	Farbe	Brutto-Preis UVP* (Euro)
 	26 459 000 Euphoria 260 Kopfbrauseset 380 mm, 3 Strahlarten bestehend aus: Euphoria 260 Kopfbrause (26 457) 3 Strahlarten: Rain, SmartRain, Jet Brausearm Rainshower 380 mm (28 361) GROHE EcoJoy 9,5 l/min Durchflusskonstanthalter GROHE DreamSpray perfektes Strahlbild GROHE StarLight Oberfläche SpeedClean Antikalk-System	chrom	241,25
 	26 458 000 ditto, ohne Durchflussbegrenzung	chrom	241,25
 	26 461 000 Euphoria 260 Kopfbrauseset Deckenauslass 142 mm, 3 Strahlarten bestehend aus: Euphoria 260 Kopfbrause (26 457) 3 Strahlarten: Rain, SmartRain, Jet Brausearm Rainshower Deckenauslass 142 mm (28 724) GROHE EcoJoy 9,5 l/min Durchflusskonstanthalter GROHE DreamSpray perfektes Strahlbild GROHE StarLight Oberfläche SpeedClean Antikalk-System	chrom	218,20
 	26 460 000 ditto, ohne Durchflussbegrenzung	chrom	218,20
 	26 073 000 Euphoria Cube 152 Kopfbrauseset 286 mm bestehend aus: Euphoria Cube 152 Kopfbrause (27 705) 1 Strahlart Brausestrahl Rain Brausearm Rainshower 286 mm (27 709) GROHE EcoJoy 9,5 l/min Durchflusskonstanthalter GROHE DreamSpray perfektes Strahlbild GROHE StarLight Oberfläche SpeedClean Antikalk-System	chrom	305,40
 	26 412 000 Tempesta 210 Kopfbrauseset 286 mm bestehend aus: Tempesta 210 Kopfbrause (26 410) Brausestrahl Rain Brausearm Rainshower 286 mm (28 576) GROHE EcoJoy 9,5 l/min Durchflusskonstanthalter GROHE DreamSpray perfektes Strahlbild GROHE StarLight Oberfläche SpeedClean Antikalk-System	chrom	195,10
 	26 411 000 ditto, ohne Durchflussbegrenzung	chrom	195,10
 	26 414 000 Tempesta 210 Kopfbrauseset Deckenauslass 142 mm bestehend aus: Tempesta 210 Kopfbrause (26 410) Brausestrahl Rain Brausearm Rainshower Deckenauslass 142 mm (28 724) GROHE EcoJoy 9,5 l/min Durchflusskonstanthalter GROHE DreamSpray perfektes Strahlbild GROHE StarLight Oberfläche SpeedClean Antikalk-System	chrom	172,05
 	26 413 000 ditto, ohne Durchflussbegrenzung	chrom	172,05

Bestell-Nr. Farbe Brutto-Preis
UVP* (Euro)

26 373 001 N/N chrom 17.771,60

**Rainshower F-Series 40" AquaSymphony
Deckenbrause 6+ Strahlarten mit Licht**
1016 mm (Breite) x 762 mm (Höhe) x 145 mm (Tiefe)

Metall

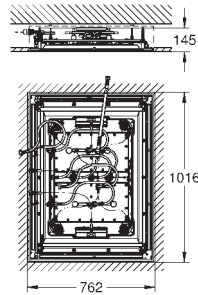
Minstdurchflussmenge 25 l/min
Mindestfließdruck 3,0 bar
1 x Regenvorhang
1 x Pure XL Strahl
1 x 2 Kaltwasser-Nebeldüsen
2 x PureRain Regenzone 400 x 190 mm
2 x XL Wasserfall (separat ansteuerbar)
1 x 4 Bokoma Strahl mit 20° Verstellwinkel und Kombinationen
Vollspektrum LED: stimmungsvolles Licht in allen Regenbogenfarben
Dauerbeleuchtung mit Farbwahl individuell einstellbar
Versorgungsspannung 12 V DC
CE-Zeichen
SpeedClean Antikalk-System
GROHE DreamSpray perfektes Strahlbild
GROHE StarLight Oberfläche

erfordert Rohbau-Set (26 376 001),
F-digital Deluxe Steuereinheit (26 374 000)
und Bluetooth-Empfangseinheit (36 371 000)

Die Deckenkonstruktion muss den statischen Anforderungen des Produktes entsprechen (Gesamtgewicht Produkt > 70 kg). Die Deckenbrause wird über 8 Abgänge angesteuert. Die Ablauf-Leistung des Abflusses muss ausreichend dimensioniert sein (> 100 l/min).

Empfehlung: zu kombinieren mit Grohtherm F oder Grohtherm SmartControl

Enthält LEDs, die nicht austauschbar sind, Energieeffizienzklasse: A++

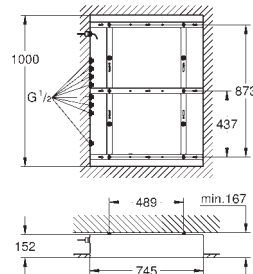


26 376 001 N/N chrom 1.688,30

**Rainshower F-Series 40"
Rohbau-Set**

für den Einbau der Rainshower F-Series 40" AquaSymphony Deckenbrause
1000 mm (Breite) x 745 mm (Höhe) x 152 mm (Tiefe)
min. Installationstiefe: 167 mm
1/2" Anschlüsse

Die Deckenkonstruktion muss den statischen Anforderungen des Produktes entsprechen (Gesamtgewicht Produkt > 70 kg). Die Deckenbrause wird über 8 Abgänge angesteuert. Die Ablauf-Leistung des Abflusses muss ausreichend dimensioniert sein (> 100 l/min).



27 865 000 chrom 5.018,70

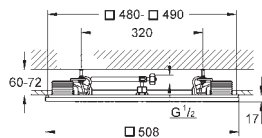
**Rainshower F-Series 20"
Deckenbrause mit Licht, 1 Strahlart**

Brausestrahl Rain
508 x 508 mm

Metall

Vollspektrum LED: stimmungsvolles Licht in allen Regenbogenfarben
Dauerbeleuchtung mit Farbwahl individuell einstellbar
Versorgungsspannung 12 V DC
CE-Zeichen
GROHE DreamSpray perfektes Strahlbild
GROHE StarLight Oberfläche
SpeedClean Antikalk-System

erfordert Rohbau-Set (29 069 000), Steuereinheit (36 397 000), Bluetooth-Empfangseinheit (36 371 000) und diverse Kabelverbindungen – Komponenten müssen je nach Installationssituation separat bestellt werden
enthält LEDs, die nicht austauschbar sind, Energieeffizienzklasse: A+



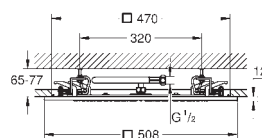
27 286 000 chrom 2.390,65

**Rainshower F-Series 20"
Deckenbrause**

Brausestrahl Rain
508 x 508 mm

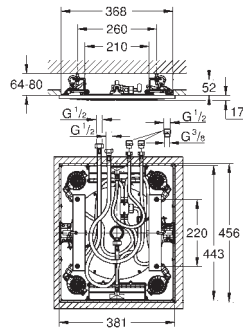
Metall

Anschlussgewinde 1/2"
GROHE DreamSpray perfektes Strahlbild
GROHE StarLight Oberfläche
SpeedClean Antikalk-System



GROHE KOPFBRAUSEN

Bestell-Nr. Farbe Brutto-Preis
UVP* (Euro)

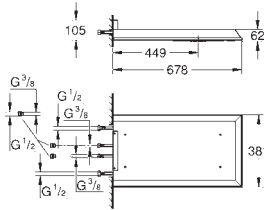


27 939 001 chrom 3.773,40

Rainshower F-Series 15"
Deckenbrause mit 3 Strahlarten
Brausestrahl Rain, Bokoma Spray, XL Wasserfall und Kombinationen
381 x 456 mm

Metall
GROHE DreamSpray perfektes Strahlbild
GROHE StarLight Oberfläche
GROHE XL Wasserfall
SpeedClean Antikalk-System
Durchfluss einzelner Strahlarten bei 3 bar:
1 x Rain spray 300 mm: ca. 20 l/min
2 x XL Wasserfall: 1 Wasserfall 20 l/min, 2 Wasserfälle 32 l/min
4 x Bokoma Spray mit 20° Verstellwinkel: 20 l/min

Ansteuerung der Kopfbrause über 4 Abgänge

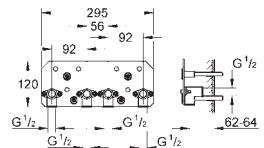
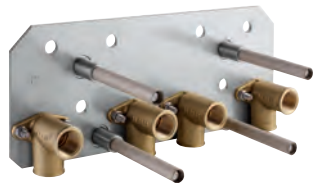


27 938 001 chrom 3.647,65

Rainshower F-Series 15"
Kopfbrause 3 Strahlarten
Brausestrahl Rain, Bokoma Spray, XL Wasserfall und Kombinationen
381 x 678 mm

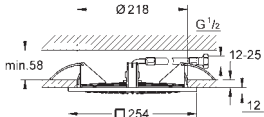
Metall
GROHE DreamSpray perfektes Strahlbild
GROHE StarLight Oberfläche
GROHE XL Wasserfall
SpeedClean Antikalk-System
Durchfluss einzelner Strahlarten bei 3 bar:
1 x Rain spray 300 mm: ca. 20 l/min
2 x XL Wasserfall: 1 Wasserfall 20 l/min, 2 Wasserfälle 32 l/min
4 x Bokoma Spray mit 20° Verstellwinkel: 20 l/min
erfordert zusätzlich Rohbauset 26 042 000

Ansteuerung der Kopfbrause über 4 Abgänge



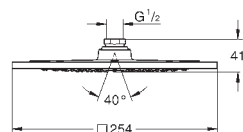
26 042 000 313,25

Rainshower F-Series 15"
Rohbau-Set
für Rainshower F-Series 15" Kopfbrause 27 938 001
max. Einbautiefe: 91 mm
min. Wandstärke: 200 mm
Mindesteinschraubtiefe der Stehbolzen: 14 mm
1/2" Anschlüsse



27 467 000 chrom 665,60

Rainshower F-Series 10"
Deckenbrause
Brausestrahl Rain
254 x 254 mm
Metall
Anschlussgewinde 1/2"
GROHE DreamSpray perfektes Strahlbild
GROHE StarLight Oberfläche
SpeedClean Antikalk-System



27 285 000 chrom 504,55

Rainshower F-Series 10"
Kopfbrause
Brausestrahl Rain
254 x 254 mm
Metall
Kugelgelenk mit Schwenkwinkel +/- 20°
Anschlussgewinde 1/2"
GROHE EcoJoy 9,5 l/min Durchflusskonstanthalter
GROHE DreamSpray perfektes Strahlbild
GROHE StarLight Oberfläche
SpeedClean Antikalk-System


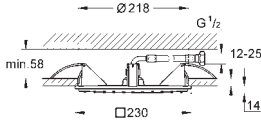
27 271 000 chrom 504,55
dito, ohne Durchflussbegrenzung

BRAUSEN/
DUSCHSYSTEME


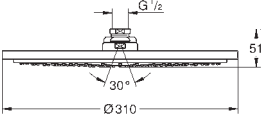

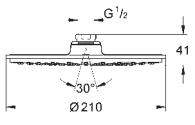

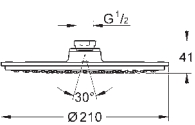

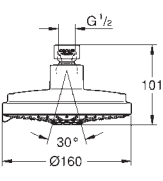

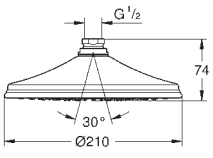
GROHE KOPFBRAUSEN

	Bestell-Nr.	Farbe	Brutto-Preis UVP* (Euro)	
 	27 251 000	chrom	123,90	
	27 251 BE0	nickel	173,45	
	27 251 EN0	nickel gebürstet	173,45	
	27 251 GL0	cool sunrise	173,45	
	27 251 GN0	cool sunrise gebürstet	173,45	
	27 251 DA0	warm sunset	173,45	
	27 251 DL0	warm sunset gebürstet	173,45	
	27 251 A00	hard graphite	173,45	
	27 251 AL0	hard graphite gebürstet	173,45	
	Rainshower F-Series 5" Seitenbrause Normalstrahl inklusive Einbaukörper 127 x 127 mm Strahlbildner mit Kugelgelenk ($\pm 12,5^\circ$ schwenkbar) Anschlussgewinde 1/2" GROHE DreamSpray perfektes Strahlbild GROHE StarLight Oberfläche GROHE FlowBalance Mengenregulierschraube SpeedClean Antikalk-System			
	 	27 253 000	chrom	186,90
Rainshower F-Series 5" Kopfbrause Normalstrahl Wandmontage 127 x 127 mm Strahlbildner mit Kugelgelenk ($\pm 12,5^\circ$ schwenkbar) Anschlussgewinde mit vormontierter Dichtung GROHE DreamSpray perfektes Strahlbild GROHE StarLight Oberfläche GROHE FlowBalance Mengenregulierschraube SpeedClean Antikalk-System				
<div style="background-color: #0070C0; color: white; padding: 2px;">neu</div>  	26 562 000	chrom	367,75	
	26 562 LS0	moon white	478,10	
Rainshower 310 Mono Kopfbrause GROHE PureRain Brauseboden chrom Kugelgelenk mit Drehwinkel $\pm 10^\circ$ Anschlussgewinde 1/2" GROHE EcoJoy 9,5 l/min Durchflusskonstanthalter GROHE DreamSpray perfektes Strahlbild GROHE StarLight Oberfläche SpeedClean Antikalk-System lieferbar 2. Quartal 2019				
<div style="background-color: #0070C0; color: white; padding: 2px;">neu</div>  	26 561 000	chrom	367,75	
	26 561 LS0	moon white	478,10	
dito, ohne Durchflussbegrenzung lieferbar 2. Quartal 2019				
<div style="background-color: #0070C0; color: white; padding: 2px;">neu</div>  	26 568 000	chrom	400,00	
	26 568 LS0	moon white	520,00	
Rainshower 310 Mono Cube Kopfbrause GROHE PureRain Brauseboden chrom Kugelgelenk mit Drehwinkel $\pm 10^\circ$ Anschlussgewinde 1/2" GROHE EcoJoy 9,5 l/min Durchflusskonstanthalter GROHE DreamSpray perfektes Strahlbild GROHE StarLight Oberfläche SpeedClean Antikalk-System lieferbar 2. Quartal 2019				
<div style="background-color: #0070C0; color: white; padding: 2px;">neu</div>  	26 567 000	chrom	400,00	
	26 567 LS0	moon white	520,00	
dito, ohne Durchflussbegrenzung lieferbar 2. Quartal 2019				


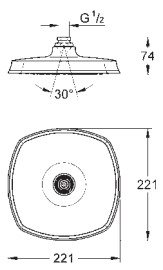

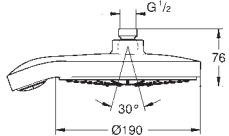

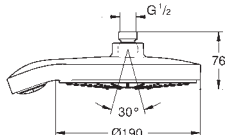

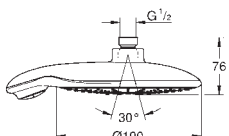
GROHE KOPFBRAUSEN

	Bestell-Nr.	Farbe	Brutto-Preis UVP* (Euro)
	27 471 000 Rainshower Veris 300 Kopfbrause Brausestrahl Rain 300 x 150 mm Metall Kugelgelenk mit Drehwinkel $\pm 15^\circ$ Anschlussgewinde 1/2" GROHE EcoJoy 9,5 l/min Durchflusskonstanthalter GROHE DreamSpray perfektes Strahlbild GROHE StarLight Oberfläche SpeedClean Antikalk-System	chrom	503,60
	27 470 000 dito, ohne Durchflussbegrenzung	chrom	503,60
	27 470 LS0 Rainshower Veris 300 Kopfbrause Brausestrahl Rain Brauseboden weiß 300 x 150 mm Metall Kugelgelenk mit Drehwinkel $\pm 15^\circ$ Anschlussgewinde 1/2" GROHE DreamSpray perfektes Strahlbild GROHE StarLight Oberfläche SpeedClean Antikalk-System	moon white / chrom	654,70
			
	27 863 000 Rainshower Allure 230 Deckenbrause Brausestrahl Rain 230 x 230 mm Metall Anschlussgewinde 1/2" GROHE DreamSpray perfektes Strahlbild GROHE StarLight Oberfläche SpeedClean Antikalk-System	chrom	792,35
			
	27 480 000 Rainshower Allure 230 Kopfbrause Brausestrahl Rain 230 x 230 mm Metall Kugelgelenk mit Drehwinkel $\pm 15^\circ$ Anschlussgewinde 1/2" GROHE EcoJoy 9,5 l/min Durchflusskonstanthalter GROHE DreamSpray perfektes Strahlbild GROHE StarLight Oberfläche SpeedClean Antikalk-System	chrom	514,75
			
	27 479 000 dito, ohne Durchflussbegrenzung	chrom	514,75
	28 778 000 Rainshower Cosmopolitan 400 Kopfbrause Normalstrahl Ø 400 mm Metall mit Kugelgelenk Drehwinkel $\pm 20^\circ$ Anschlussgewinde 1/2" GROHE DreamSpray perfektes Strahlbild GROHE StarLight Oberfläche SpeedClean Antikalk-System nur in Verbindung mit Brausearm 26 146 oder Deckenauslass 28 497 zu verwenden	chrom	1.187,35
			

GROHE KOPFBRAUSEN

	Bestell-Nr.	Farbe	Brutto-Preis UVP* (Euro)
 	27 478 000 Rainshower Cosmopolitan 310 Kopfbrause Brausestrahl Rain Ø 310 mm Metall mit Kugelgelenk Drehwinkel ± 20° Anschlussgewinde 1/2" GROHE EcoJoy 9,5 l/min Durchflusskonstanthalter GROHE DreamSpray perfektes Strahlbild GROHE StarLight Oberfläche SpeedClean Antikalk-System	chrom	611,50
	27 477 000 dito, ohne Durchflussbegrenzung	chrom	611,50
 	28 368 000 Rainshower Cosmopolitan 210 Kopfbrause Brausestrahl Rain Ø 210 mm Metall mit Kugelgelenk Drehwinkel ± 15° Anschlussgewinde 1/2" GROHE DreamSpray perfektes Strahlbild GROHE StarLight Oberfläche SpeedClean Antikalk-System	chrom	433,15
	28 373 000 dito, mit 9,5 l/min Durchflusskonstanthalter	chrom	433,15
 	28 368 LS0 Rainshower Cosmopolitan 210 Kopfbrause Brausestrahl Rain Brauseboden weiß Ø 210 mm Metall mit Kugelgelenk Drehwinkel ± 15° Anschlussgewinde 1/2" GROHE DreamSpray perfektes Strahlbild GROHE StarLight Oberfläche SpeedClean Antikalk-System	moon white / chrom	563,10
 	27 134 000 Rainshower Cosmopolitan 160 Kopfbrause 4 Strahlarten Rain, Jet, Pure, Champagne-Strahl Ø 160 mm Kugelgelenk mit Drehwinkel ± 15° Anschlussgewinde 1/2" GROHE DreamSpray perfektes Strahlbild GROHE StarLight Oberfläche SpeedClean Antikalk-System	chrom	219,00
 	28 369 000 Rainshower Rustic 210 Kopfbrause Normalstrahl Ø 212 mm Metall mit Kugelgelenk Drehwinkel ± 20° Anschlussgewinde 1/2" GROHE DreamSpray perfektes Strahlbild GROHE StarLight Oberfläche SpeedClean Antikalk-System	chrom	542,20

GROHE KOPFBRAUSEN

	Bestell-Nr.	Farbe	Brutto-Preis UVP* (Euro)
 	27 974 000 27 974 IG0	chrom chrom/gold	529,40 687,60
Grandera 210 Kopfbrause Brausestrahl Rain 221 x 221 mm Metall mit Kugelgelenk Drehwinkel ± 15° Anschlussgewinde 1/2" GROHE DreamSpray perfektes Strahlbild GROHE StarLight Oberfläche SpeedClean Antikalk-System			
 	27 765 000	chrom	271,50
Power&Soul Cosmopolitan 190 Kopfbrause 4+ Strahlarten GROHE Rain O ² , Rain, Bokoma Spray, Jet Ø 190 mm Kugelgelenk mit Drehwinkel ± 15° Anschlussgewinde 1/2" GROHE EcoJoy 9,5 l/min Durchflusskonstanthalter GROHE DreamSpray perfektes Strahlbild GROHE One-Click showering Strahlumstellung per Tastendruck GROHE StarLight Oberfläche SpeedClean Antikalk-System			
 	27 764 LS0	moon white / chrom	353,00
Power&Soul Cosmopolitan 190 Kopfbrause 4+ Strahlarten GROHE Rain O ² , Rain, Bokoma Spray, Jet Ø 190 mm Kugelgelenk mit Drehwinkel ± 15° Anschlussgewinde 1/2" GROHE EcoJoy 9,5 l/min Durchflusskonstanthalter GROHE DreamSpray perfektes Strahlbild GROHE One-Click showering Strahlumstellung per Tastendruck GROHE StarLight Oberfläche SpeedClean Antikalk-System			
 	27 767 000	chrom	234,35
Power&Soul 190 Kopfbrause 4+ Strahlarten GROHE Rain O ² , Rain, Bokoma Spray, Jet Ø 190 mm Kugelgelenk mit Drehwinkel ± 15° Anschlussgewinde 1/2" GROHE EcoJoy 9,5 l/min Durchflusskonstanthalter GROHE DreamSpray perfektes Strahlbild GROHE One-Click showering Strahlumstellung per Tastendruck GROHE StarLight Oberfläche SpeedClean Antikalk-System			


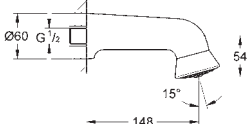
GROHE KOPFBRAUSEN

	Bestell-Nr.	Farbe	Brutto-Preis UVP* (Euro)
 	28 308 000	chrom	206,45
	Sena 75 Kopfbrause Normalstrahl Metall GROHE DreamSpray perfektes Strahlbild GROHE StarLight Oberfläche SpeedClean Antikalk-System		
 	27 062 000	chrom	397,30
	Relexa 100 Five Kopfbrause 5 Strahlarten Normal/Jet/Rain/Massage/Champagne-Strahl Kugelgelenk montageabhängiger Neigungswinkel Anschlussgewinde mit vormontierter Dichtung GROHE DreamSpray perfektes Strahlbild GROHE StarLight Oberfläche SpeedClean Antikalk-System Minstdurchfluss 7,5 l/Min.		
 	27 065 000	chrom	254,65
	Relexa 100 Trio Kopfbrause 3 Strahlarten Normal, Jet, Rain Kugelgelenk montageabhängiger Neigungswinkel Anschlussgewinde mit vormontierter Dichtung GROHE DreamSpray perfektes Strahlbild GROHE StarLight Oberfläche SpeedClean Antikalk-System Minstdurchfluss 5 l/Min.		
 	27 067 000	chrom	156,65
	Relexa 65 Seitenbrause 2 Strahlarten Normal, Massagestrahl Kugelgelenk GROHE DreamSpray perfektes Strahlbild GROHE StarLight Oberfläche SpeedClean Antikalk-System Minstdurchfluss 4 l/Min.		
 	26 457 000	chrom	162,60
	Euphoria 260 Kopfbrause 3 Strahlarten Rain, SmartRain, Jet Ø 260 mm Kugelgelenk mit Schwenkwinkel ± 15° Anschlussgewinde 1/2" GROHE EcoJoy 9,5 l/min Durchflusskonstanthalter GROHE DreamSpray perfektes Strahlbild GROHE StarLight Oberfläche SpeedClean Antikalk-System		
	26 455 000	chrom	162,60
	dito, ohne Durchflussbegrenzung		
 	27 492 000	chrom	163,40
	Euphoria Cosmopolitan 180 Kopfbrause Brausestrahl Rain Ø 180 mm Kugelgelenk mit Schwenkwinkel ± 15° Anschlussgewinde 1/2" GROHE EcoJoy 9,5 l/min Durchflusskonstanthalter GROHE DreamSpray perfektes Strahlbild GROHE StarLight Oberfläche SpeedClean Antikalk-System		

GROHE KOPFBRAUSEN

	Bestell-Nr.	Farbe	Brutto-Preis UVP* (Euro)
 	27 705 000	chrom	176,30
Euphoria Cube 152 Kopfbrause Brausestrahl Rain 152 x 152 mm Kugelgelenk, Drehwinkel $\pm 12^\circ$ Anschlussgewinde 1/2"			
GROHE EcoJoy 9,5 l/min Durchflusskonstanthalter GROHE DreamSpray perfektes Strahlbild GROHE StarLight Oberfläche SpeedClean Antikalk-System			
 	26 410 000	chrom	115,40
Tempesta 210 Kopfbrause Brausestrahl Rain Ø 210 mm Kugelgelenk mit Schwenkwinkel $\pm 15^\circ$ Anschlussgewinde 1/2"			
GROHE EcoJoy 9,5 l/min Durchflusskonstanthalter GROHE DreamSpray perfektes Strahlbild GROHE StarLight Oberfläche SpeedClean Antikalk-System			
	26 408 000	chrom	115,40
dito, ohne Durchflussbegrenzung			
 	27 606 001	chrom	76,35
Tempesta 100 Kopfbrause 4 Strahlarten GROHE Rain O ² , Rain, Massage, Jet Kugelgelenk mit Schwenkwinkel $\pm 15^\circ$ Anschlussgewinde 1/2"			
GROHE EcoJoy 9,5 l/min Durchflusskonstanthalter GROHE DreamSpray perfektes Strahlbild GROHE StarLight Oberfläche SpeedClean Antikalk-System			
 	27 591 001	chrom	83,90
Tempesta Cosmopolitan 100 Kopfbrause 4 Strahlarten GROHE Rain O ² , Rain, Massage, Jet Kugelgelenk mit Schwenkwinkel $\pm 15^\circ$ Anschlussgewinde 1/2"			
GROHE EcoJoy 9,5 l/min Durchflusskonstanthalter GROHE DreamSpray perfektes Strahlbild GROHE StarLight Oberfläche SpeedClean Antikalk-System			
 	27 610 001	chrom	76,35
Tempesta Rustic 100 Kopfbrause 4 Strahlarten GROHE Rain O ² , Rain, Massage, Jet Kugelgelenk mit Schwenkwinkel $\pm 15^\circ$ Anschlussgewinde 1/2"			
GROHE EcoJoy 9,5 l/min Durchflusskonstanthalter GROHE DreamSpray perfektes Strahlbild GROHE StarLight Oberfläche SpeedClean Antikalk-System			

GROHE KOPFBRAUSEN

	Bestell-Nr.	Farbe	Brutto-Preis UVP* (Euro)
 	28 404 000	chrom	15,15
	Relexa Basic 85 Kopfbrause Brausestrahl Rain Material: Messingblech Anschlussgewinde 1/2"		
 	28 094 000	chrom	42,45
	Relexa Plus 50 Kopfbrause mit Kugelgelenk 1/2"-Anschluss GROHE StarLight Oberfläche Durchflussmenge einstellbar		
 	28 545 000	chrom	122,70
	Relexa Aerosolarm 45 Kopfbrause nur mit Werkzeug demontierbar Durchflussbegrenzer, max. Durchflussmenge 9,5 l/min Anschlussgewinde 1/2" GROHE StarLight Oberfläche		
 	28 190 000	chrom	244,55
	Relexa Plus 80 Dual Kopfbrause 2 Strahlarten Normal, Turbo Jet Kugelgelenk montageabhängiger Neigungswinkel Anschlussgewinde mit vormontierter Dichtung für Dusche bzw. Wanne GROHE StarLight Oberfläche SpeedClean Antikalk-System		
 	28 002 000	chrom	281,20
	Relexa 70 Sportkopfbrause 1 Strahlart geringe Aerosolbildung schwere gegossene Ausführung diebstahlgesichert Anschlussgewinde 1/2" Ausladung 58 mm Durchflussbegrenzer 9 l/min und 12 l/min GROHE DreamSpray perfektes Strahlbild GROHE StarLight Oberfläche SpeedClean Antikalk-System Suizidhemmende Bauform steckbarer Anschlussstutzen für Wandanschluss		
 	28 948 000	chrom	205,20
	Relexa Plus 60 Sportkopfbrause 1 Strahlart schwere gegossene Ausführung diebstahlgesichert Anschlussgewinde 1/2" Ausladung 148 mm GROHE StarLight Oberfläche SpeedClean Antikalk-System		

GROHE KOPFBRAUSEN

Bestell-Nr.

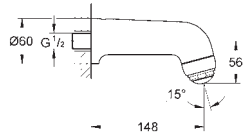
Farbe

Brutto-Preis
UVP* (Euro)

28 089 000

chrom

205,20



Relaxa Plus 30

Sportkopfbrause 1 Strahlart

schwere gegossene Ausführung
diebstahlgesichert

Anschlussgewinde 1/2"

Ausladung 148 mm

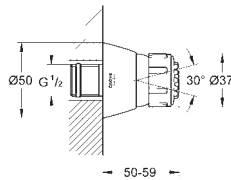
GROHE StarLight Oberfläche

Durchflussmenge einstellbar von 5 bis 35 l/min

28 286 000

chrom

116,05



Relaxa 50

Seitenbrause 2 Strahlarten

Normal, Jet



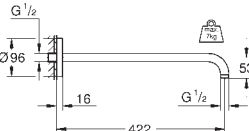

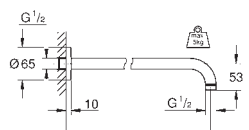


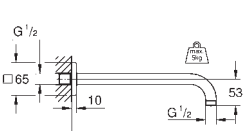
Kugelgelenk

GROHE StarLight Oberfläche


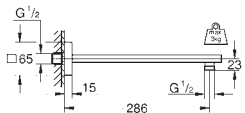

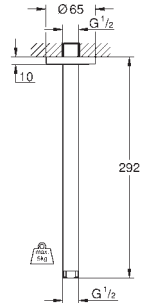

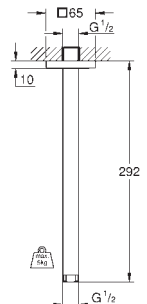

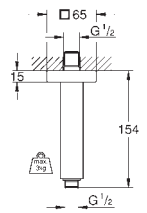

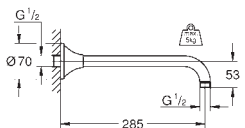
SpeedClean Antikalk-System

Minstdurchfluss 4,5 l/Min.

GROHE KOPFBRAUSEN

	Bestell-Nr.	Farbe	Brutto-Preis UVP* (Euro)
 	26 146 000	chrom	100,60
Rainshower Brausearm Ausladung 422 mm Metall Anschlussgewinde 1/2" mit runder Rosette, chrom GROHE StarLight Oberfläche			
 	26 146 LS0	moon white / chrom	122,75
Rainshower Brausearm Ausladung 422 mm Metall Anschlussgewinde 1/2" mit runder Rosette, weiß GROHE StarLight Oberfläche			
 	28 361 000	chrom	94,55
Rainshower Brausearm Ausladung 380 mm Metall Anschlussgewinde 1/2" nicht zur Verwendung mit Ondus 400 und Rainshower 400 Kopfbrause GROHE StarLight Oberfläche			
	28 576 000	chrom	85,05
ditto, Ausladung 286 mm			
 	28 384 000	chrom	189,10
Rainshower Rustic Brausearm Ausladung 272 mm Metall Anschlussgewinde 1/2" GROHE StarLight Oberfläche			
 	26 145 000	chrom	100,60
Rainshower Brausearm Ausladung 422 mm Metall Anschlussgewinde 1/2" mit eckiger Rosette GROHE StarLight Oberfläche			
 	27 488 000	chrom	86,75
Rainshower Brausearm Ausladung 275 mm Metall Anschlussgewinde 1/2" mit eckiger Rosette GROHE StarLight Oberfläche			

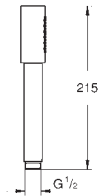
GROHE KOPFBRAUSEN

	Bestell-Nr.	Farbe	Brutto-Preis UVP* (Euro)
 	27 709 000	chrom	133,95
	Rainshower Brausearm Ausladung 286 mm Metall Anschlussgewinde 1/2" GROHE StarLight Oberfläche		
 	28 497 000	chrom	60,85
	Rainshower Deckenauslass Länge 292 mm Metall Anschlussgewinde 1/2" GROHE StarLight Oberfläche		
	28 724 000	chrom	59,95
	dito, Länge 142 mm		
 	27 484 000	chrom	61,90
	Rainshower Deckenauslass Länge 292 mm Metall Anschlussgewinde 1/2" mit eckiger Rosette GROHE StarLight Oberfläche		
	27 485 000	chrom	61,15
	dito, Länge 142 mm		
 	27 711 000	chrom	112,70
	Rainshower Deckenauslass Länge 154 mm Metall Anschlussgewinde 1/2" GROHE StarLight Oberfläche		
 	27 986 000	chrom	139,80
	27 986 IGO	chrom/gold	180,45
	Rainshower Grandera Brausearm Ausladung 286 mm Metall Anschlussgewinde 1/2" GROHE StarLight Oberfläche		

GROHE KOPFBRAUSEN

	Bestell-Nr.	Farbe	Brutto-Preis UVP* (Euro)
 	27 982 000 27 982 IGO	chrom chrom/gold	121,20 158,45
	Rainshower Grandera Deckenauslass Länge 292 mm Metall Anschlussgewinde 1/2" GROHE StarLight Oberfläche		
 	27 406 000	chrom	50,05
	Relexa Brausearm 218 mm Anschlussgewinde 1/2" GROHE StarLight Oberfläche		
 	28 541 000	chrom	102,85
	Relexa Brausearm 147 mm Anschlussgewinde 1/2" GROHE StarLight Oberfläche		
 	28 429 000	chrom	45,25
	Relexa Brausearm 55 mm Anschlussgewinde 1/2" GROHE StarLight Oberfläche		

Bestell-Nr. Farbe Brutto-Preis
UVP* (Euro)

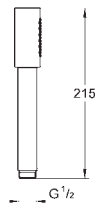


28 341 000 chrom 184,50

Sena
Handbrause 1 Strahlart
Normalstrahl
Metall
GROHE EcoJoy 9,5 l/min Durchflusskonstanthalter
GROHE DreamSpray perfektes Strahlbild
GROHE StarLight Oberfläche
SpeedClean Antikalk-System

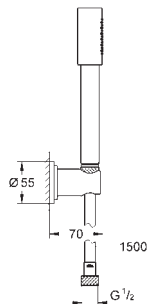
28 034 000 chrom 184,50
dito, ohne Durchflussbegrenzung

neu



26 465 000 chrom 184,50
26 465 DC0 supersteel 239,85
26 465 BE0 nickel poliert 258,30
26 465 EN0 nickel gebürstet 258,30
26 465 GL0 cool sunrise 258,30
26 465 GN0 cool sunrise gebürstet 258,30
26 465 DA0 warm sunset 258,30
26 465 DL0 warm sunset gebürstet 258,30
26 465 A00 hard graphite 258,30
26 465 AL0 hard graphite gebürstet 258,30

Sena
Handbrause 1 Strahlart
Normalstrahl
Metall
GROHE EcoJoy 6,6 l/min Durchflusskonstanthalter
GROHE DreamSpray perfektes Strahlbild
GROHE StarLight Oberfläche
SpeedClean Antikalk-System
lieferbar 1. Quartal 2019



28 348 000 chrom 280,20

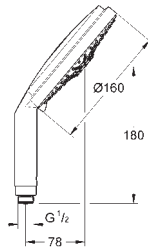
Sena
Wandhalterset 1 Strahlart
Metall
bestehend aus:
Stabhandbrause Sena (28 034)
Wandbrausehalter (28 690)
Relexaflex-Brauseschlauch 1.500 mm (28 151)
GROHE DreamSpray perfektes Strahlbild
GROHE StarLight Oberfläche
SpeedClean Antikalk-System

GROHE RAINSHOWER COSMOPOLITAN

Bestell-Nr.

Farbe

Brutto-Preis
UVP* (Euro)



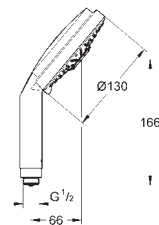
28 756 000

chrom

188,70

**Rainshower Cosmopolitan 160
Handbrause 4 Strahlarten**

Rain, Jet, Pure, Champagne-Strahl
GROHE StarLight Oberfläche
SpeedClean Antikalk-System



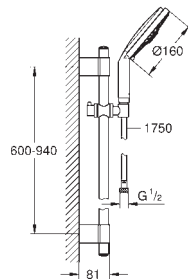
28 755 000

chrom

170,20

**Rainshower Cosmopolitan 130
Handbrause 3 Strahlarten**

Rain / Jet / Pure
GROHE StarLight Oberfläche
SpeedClean Antikalk-System



28 763 001

chrom

329,05

**Rainshower Cosmopolitan 160
Brausestangenset 4 Strahlarten**

bestehend aus:

Handbrause Rainshower Cosmopolitan 160 (28 756)

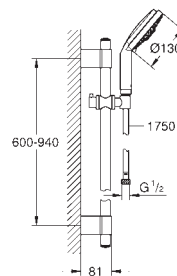
Brausestange 900 mm (28 819 001)

mit Wandhaltern aus Metall

Brauseschlauch Silverflex 1.750 mm (28 388)

GROHE StarLight Oberfläche

GROHE QuickFix Plus verstellbare Distanz
zwischen Konsolen zur Anpassung an vorhandene Bohrlöcher
Twistfree gegen Verdrehen des Brauseschlauchs



28 762 001

chrom

312,15

**Rainshower Cosmopolitan 130
Brausestangenset 3 Strahlarten**

bestehend aus:

Handbrause Rainshower Cosmopolitan 130 (28 755)

Brausestange 900 mm (28 819 001)

mit Wandhaltern aus Metall

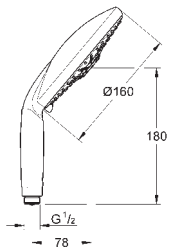
Brauseschlauch Silverflex 1.750 mm (28 388)

GROHE StarLight Oberfläche

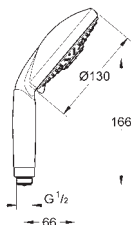
GROHE QuickFix Plus verstellbare Distanz
zwischen Konsolen zur Anpassung an vorhandene Bohrlöcher
Twistfree gegen Verdrehen des Brauseschlauchs

GROHE RAINSHOWER CLASSIC

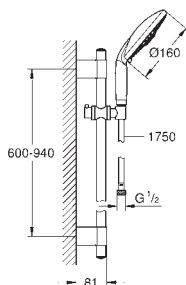
Bestell-Nr. Farbe Brutto-Preis
UVP* (Euro)



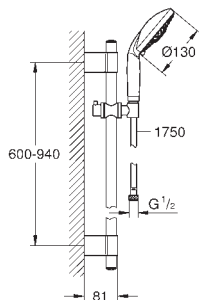
28 765 000 chrom **152,70**
Rainshower Classic 160
Handbrause 4 Strahlarten
Rain, Jet, Pure, Champagne-Strahl
GROHE StarLight Oberfläche
SpeedClean Antikalk-System



28 764 000 chrom **133,55**
Rainshower Classic 130
Handbrause 3 Strahlarten
Rain / Jet / Pure
GROHE StarLight Oberfläche
SpeedClean Antikalk-System



28 770 001 chrom **302,05**
Rainshower Classic 160
Brausestangenset 4 Strahlarten
bestehend aus:
Handbrause Rainshower Classic 160 (28 765)
Brausestange 900 mm (28 819 001)
mit Wandhaltern aus Metall
Brauseschlauch Silverflex 1.750 mm (28 388)
GROHE StarLight Oberfläche
GROHE QuickFix Plus verstellbare Distanz
zwischen Konsolen zur Anpassung an vorhandene Bohrlöcher
Twistfree gegen Verdrehen des Brauseschlauchs



28 769 001 chrom **284,35**
Rainshower Classic 130
Brausestangenset 3 Strahlarten
bestehend aus:
Handbrause Rainshower Classic (28 764)
Brausestange 900 mm (28 819 001)
mit Wandhaltern aus Metall
Brauseschlauch Silverflex 1.750 mm (28 388)
GROHE StarLight Oberfläche
GROHE QuickFix Plus verstellbare Distanz
zwischen Konsolen zur Anpassung an vorhandene Bohrlöcher
Twistfree gegen Verdrehen des Brauseschlauchs

GROHE RAINSHOWER ICON

	Bestell-Nr.	Farbe	Brutto-Preis UVP* (Euro)
 	27 276 000	chrom	130,60
<p>Rainshower Icon 150 Handbrause 2 Strahlarten Rain, SmartRain Eco Funktion (Reduktion der Durchflussmenge) bis zu 40% GROHE EcoJoy Wasserspar-Technologie Metall-Adapter zur Kombination Handbrause mit Brausesets GROHE DreamSpray perfektes Strahlbild GROHE StarLight Oberfläche SpeedClean Antikalk-System</p>			
 	27 443 000	rot	130,60
<p>Rainshower Icon 150 Handbrause 2 Strahlarten Rain, SmartRain Eco Funktion (Reduktion der Durchflussmenge) bis zu 40% Metall-Adapter zur Kombination Handbrause mit Brausesets GROHE EcoJoy Wasserspar-Technologie GROHE DreamSpray perfektes Strahlbild GROHE StarLight Oberfläche SpeedClean Antikalk-System</p>			
 	27 444 000	orange	130,60
<p>Rainshower Icon 150 Handbrause 2 Strahlarten Rain, SmartRain Eco Funktion (Reduktion der Durchflussmenge) bis zu 40% Metall-Adapter zur Kombination Handbrause mit Brausesets GROHE EcoJoy Wasserspar-Technologie GROHE CoolTouch GROHE DreamSpray perfektes Strahlbild GROHE StarLight Oberfläche SpeedClean Antikalk-System</p>			
 	27 446 000	gelb	130,60
<p>Rainshower Icon 150 Handbrause 2 Strahlarten Rain, SmartRain Eco Funktion (Reduktion der Durchflussmenge) bis zu 40% Metall-Adapter zur Kombination Handbrause mit Brausesets GROHE EcoJoy Wasserspar-Technologie GROHE CoolTouch GROHE DreamSpray perfektes Strahlbild GROHE StarLight Oberfläche SpeedClean Antikalk-System</p>			
 	27 447 000	pink	130,60
<p>Rainshower Icon 150 Handbrause 2 Strahlarten Rain, SmartRain Eco Funktion (Reduktion der Durchflussmenge) bis zu 40% Metall-Adapter zur Kombination Handbrause mit Brausesets GROHE EcoJoy Wasserspar-Technologie GROHE CoolTouch GROHE DreamSpray perfektes Strahlbild GROHE StarLight Oberfläche SpeedClean Antikalk-System</p>			
 	27 448 000	lila	130,60
<p>Rainshower Icon 150 Handbrause 2 Strahlarten Rain, SmartRain Eco Funktion (Reduktion der Durchflussmenge) bis zu 40% Metall-Adapter zur Kombination Handbrause mit Brausesets GROHE EcoJoy Wasserspar-Technologie GROHE CoolTouch GROHE DreamSpray perfektes Strahlbild GROHE StarLight Oberfläche SpeedClean Antikalk-System</p>			

GROHE RAINSHOWER ICON

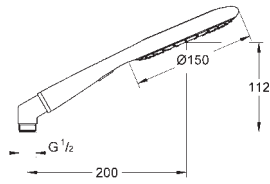
	Bestell-Nr.	Farbe	Brutto-Preis UVP* (Euro)
 	27 449 000	blau	130,60
<p>Rainshower Icon 150 Handbrause 2 Strahlarten Rain, SmartRain Eco Funktion (Reduktion der Durchflussmenge) bis zu 40% Metall-Adapter zur Kombination Handbrause mit Brausesets GROHE EcoJoy Wasserspar-Technologie GROHE CoolTouch GROHE DreamSpray perfektes Strahlbild GROHE StarLight Oberfläche SpeedClean Antikalk-System</p>	 	naturesandstein	130,60
 	<p>Rainshower Icon 150 Handbrause 2 Strahlarten Rain, SmartRain Eco Funktion (Reduktion der Durchflussmenge) bis zu 40% Metall-Adapter zur Kombination Handbrause mit Brausesets GROHE EcoJoy Wasserspar-Technologie GROHE CoolTouch GROHE DreamSpray perfektes Strahlbild GROHE StarLight Oberfläche SpeedClean Antikalk-System</p>	kalkstein	130,60
 	<p>Rainshower Icon 150 Handbrause 2 Strahlarten Rain, SmartRain Eco Funktion (Reduktion der Durchflussmenge) bis zu 40% Metall-Adapter zur Kombination Handbrause mit Brausesets GROHE EcoJoy Wasserspar-Technologie GROHE CoolTouch GROHE DreamSpray perfektes Strahlbild GROHE StarLight Oberfläche SpeedClean Antikalk-System</p>	tonerde	130,60
 	<p>Rainshower Icon 150 Handbrause 2 Strahlarten Rain, SmartRain Eco Funktion (Reduktion der Durchflussmenge) bis zu 40% Metall-Adapter zur Kombination Handbrause mit Brausesets GROHE EcoJoy Wasserspar-Technologie GROHE CoolTouch GROHE DreamSpray perfektes Strahlbild GROHE StarLight Oberfläche SpeedClean Antikalk-System</p>	marmor	130,60
 	<p>Rainshower Icon 150 Handbrause 2 Strahlarten Rain, SmartRain Eco Funktion (Reduktion der Durchflussmenge) bis zu 40% Metall-Adapter zur Kombination Handbrause mit Brausesets GROHE EcoJoy Wasserspar-Technologie GROHE DreamSpray perfektes Strahlbild GROHE StarLight Oberfläche SpeedClean Antikalk-System</p>	braunschiefer	130,60

GROHE RAINSHOWER ICON

Bestell-Nr.

Farbe

Brutto-Preis
UVP* (Euro)



27 639 000

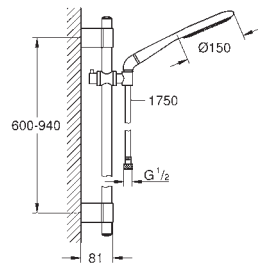
granit

130,60

Rainshower Icon 150
Handbrause 2 Strahlarten
Rain, SmartRain

Eco Funktion (Reduktion der Durchflussmenge) bis zu 40%
Metall-Adapter zur Kombination Handbrause mit Brausesets
GROHE EcoJoy Wasserspar-Technologie

GROHE CoolTouch
GROHE DreamSpray perfektes Strahlbild
GROHE StarLight Oberfläche
SpeedClean Antikalk-System



27 277 001

chrom

269,00

Rainshower Icon 150
Brausestangenset 2 Strahlarten
bestehend aus:

Handbrause Icon 150 (27 276)
Brausestange 900 mm (28 819 001)

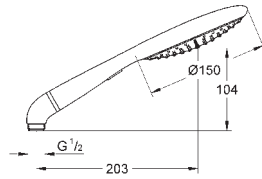
mit Wandhaltern aus Metall
Brauseschlauch Silverflex 1.750 mm (28 388)
Adapter zur Kombination Handbrause mit Brausesets
GROHE DreamSpray perfektes Strahlbild
GROHE StarLight Oberfläche
GROHE QuickFix Plus verstellbare Distanz
zwischen Konsolen zur Anpassung an vorhandene Bohrlöcher
SpeedClean Antikalk-System
Twistfree gegen Verdrehen des Brauseschlauchs

GROHE RAINSHOWER SOLO

Bestell-Nr.

Farbe

Brutto-Preis
UVP* (Euro)



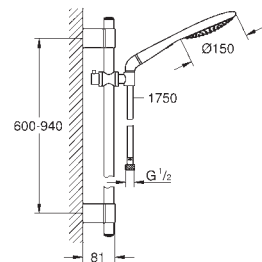
27 272 000

chrom

130,60

Rainshower Solo 150
Handbrause 2 Strahlarten
Rain, SmartRain

Eco Funktion (Reduktion der Durchflussmenge) bis zu 40%
Adapter zur Kombination Handbrause mit Brausesets
GROHE DreamSpray perfektes Strahlbild
GROHE StarLight Oberfläche
SpeedClean Antikalk-System



27 273 001

chrom

269,00

Rainshower Solo 150
Brausestangenset 2 Strahlarten
bestehend aus:

Handbrause Solo 150 (27 272)
Brausestange 900 mm (28 819 001)
mit Wandhaltern aus Metall
Brauseschlauch Silverflex 1.750 mm (28 388)
GROHE DreamSpray perfektes Strahlbild
GROHE StarLight Oberfläche
GROHE QuickFix Plus verstellbare Distanz
zwischen Konsolen zur Anpassung an vorhandene Bohrlöcher
SpeedClean Antikalk-System

GROHE RAINSHOWER ECO

Bestell-Nr.

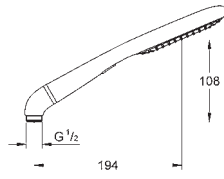
Farbe

Brutto-Preis
UVP* (Euro)

27 274 000

chrom

130,60



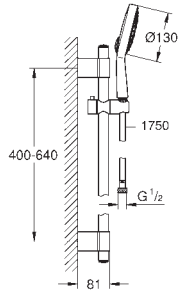
Rainshower Eco 120
Handbrause 2 Strahlarten
Rain, SmartRain

Eco Funktion (Reduktion der Durchflussmenge) bis zu 40%
Adapter zur Kombination Handbrause mit Brausesets
GROHE StarLight Oberfläche
GROHE DreamSpray perfektes Strahlbild
SpeedClean Antikalk-System

GROHE POWER&SOUL

	Bestell-Nr.	Farbe	Brutto-Preis UVP* (Euro)
 	27 668 000	chrom	185,40
	Power&Soul Cosmopolitan 160 Handbrause 4+ Strahlarten GROHE Rain O ² , Rain, Bokoma Spray, Jet GROHE EcoJoy 9,5 l/min Durchflusskonstanthalter GROHE DreamSpray perfektes Strahlbild GROHE One-Click showering Strahlumstellung per Tastendruck GROHE StarLight Oberfläche SpeedClean Antikalk-System		
 	27 664 000	chrom	167,15
	Power&Soul Cosmopolitan 130 Handbrause 4+ Strahlarten GROHE Rain O ² , Rain, Bokoma Spray, Jet GROHE EcoJoy 9,5 l/min Durchflusskonstanthalter GROHE DreamSpray perfektes Strahlbild GROHE One-Click showering Strahlumstellung per Tastendruck GROHE StarLight Oberfläche SpeedClean Antikalk-System		
 	27 663 LS0	moon white / chrom	217,40
	Power&Soul Cosmopolitan 130 Handbrause 4+ Strahlarten GROHE Rain O ² , Rain, Bokoma Spray, Jet GROHE EcoJoy 9,5 l/min Durchflusskonstanthalter GROHE DreamSpray perfektes Strahlbild GROHE One-Click showering Strahlumstellung per Tastendruck GROHE StarLight Oberfläche SpeedClean Antikalk-System		
 	27 661 000	chrom	134,40
	Power&Soul Cosmopolitan 115 Handbrause 2 Strahlarten GROHE Rain O ² , Rain GROHE EcoJoy 9,5 l/min Durchflusskonstanthalter GROHE DreamSpray perfektes Strahlbild GROHE One-Click showering Strahlumstellung per Tastendruck GROHE StarLight Oberfläche SpeedClean Antikalk-System		
 	27 744 000	chrom	313,50
	Power&Soul Cosmopolitan 160 Brausestangenset 4+ Strahlarten bestehend aus: Handbrause Power&Soul C 160 (27 668) Brausestange, 600 mm (27 784) mit Wandhaltern aus Metall Brauseschlauch Silverflex 1.750 mm (28 388) GROHE EcoJoy 9,5 l/min Durchflusskonstanthalter GROHE DreamSpray perfektes Strahlbild GROHE StarLight Oberfläche GROHE QuickFix Plus verstellbare Distanz zwischen Konsolen zur Anpassung an vorhandene Bohrlöcher SpeedClean Antikalk-System Twistfree gegen Verdrehen des Brauseschlauchs		
	27 746 000	chrom	321,25
	dito, 900 mm		

GROHE POWER&SOUL

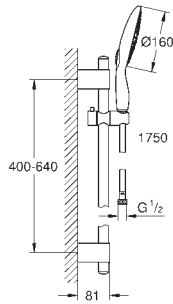


Bestell-Nr.	Farbe	Brutto-Preis UVP* (Euro)
27 732 000	chrom	292,55
Power&Soul Cosmopolitan 130 Brausestangenset 4+ Strahlarten bestehend aus: Handbrause Power&Soul C 130 (27 664) Brausestange, 600 mm (27 784) mit Wandhaltern aus Metall Brauseschlauch Silverflex 1.750 mm (28 388) GROHE EcoJoy 9,5 l/min Durchflusskonstanthalter GROHE DreamSpray perfektes Strahlbild GROHE StarLight Oberfläche GROHE QuickFix Plus verstellbare Distanz zwischen Konsolen zur Anpassung an vorhandene Bohrlöcher SpeedClean Antikalk-System Twistfree gegen Verdrehen des Brauseschlauchs		
27 734 000	chrom	300,30
dito, 900 mm		

GROHE POWER&SOUL

		Bestell-Nr.	Farbe	Brutto-Preis UVP* (Euro)
		27 675 000	chrom	156,65
Power&Soul 160 Handbrause 4+ Strahlarten GROHE Rain O ² , Rain, Bokoma Spray, Jet GROHE EcoJoy 9,5 l/min Durchflusskonstanthalter GROHE DreamSpray perfektes Strahlbild GROHE One-Click showering Strahlumstellung per Tastendruck GROHE StarLight Oberfläche SpeedClean Antikalk-System				
		27 673 000	chrom	138,35
Power&Soul 130 Handbrause 4+ Strahlarten GROHE Rain O ² , Rain, Bokoma Spray, Jet GROHE EcoJoy 9,5 l/min Durchflusskonstanthalter GROHE DreamSpray perfektes Strahlbild GROHE One-Click showering Strahlumstellung per Tastendruck GROHE StarLight Oberfläche SpeedClean Antikalk-System				
		27 673 LS0	moon white	138,35
Power&Soul 130 Handbrause 4+ Strahlarten GROHE Rain O ² , Rain, Bokoma Spray, Jet GROHE EcoJoy 9,5 l/min Durchflusskonstanthalter GROHE DreamSpray perfektes Strahlbild GROHE One-Click showering Strahlumstellung per Tastendruck GROHE StarLight Oberfläche SpeedClean Antikalk-System				
		27 672 PV0	natur sandstein	155,00
		27 672 DR0	kalkstein	155,00
		27 672 HF0	tonerde	155,00
		27 672 TN0	braunschiefer	155,00
		27 672 XH0	granit	155,00
Power&Soul 130 Handbrause 4+ Strahlarten GROHE Rain O ² , Rain, Bokoma Spray, Jet GROHE EcoJoy 9,5 l/min Durchflusskonstanthalter GROHE DreamSpray perfektes Strahlbild GROHE One-Click showering Strahlumstellung per Tastendruck GROHE StarLight Oberfläche SpeedClean Antikalk-System				
		27 671 000	chrom	106,60
Power&Soul 115 Handbrause 2 Strahlarten GROHE Rain O ² , Rain GROHE EcoJoy 9,5 l/min Durchflusskonstanthalter GROHE DreamSpray perfektes Strahlbild GROHE One-Click showering Strahlumstellung per Tastendruck GROHE StarLight Oberfläche SpeedClean Antikalk-System				
		27 671 LS0	moon white	106,60
Power&Soul 115 Handbrause 2 Strahlarten GROHE Rain O ² , Rain GROHE EcoJoy 9,5 l/min Durchflusskonstanthalter GROHE DreamSpray perfektes Strahlbild GROHE One-Click showering Strahlumstellung per Tastendruck GROHE StarLight Oberfläche SpeedClean Antikalk-System				

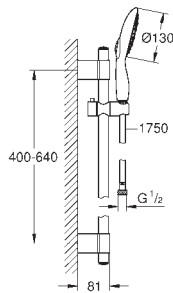
Bestell-Nr. Farbe Brutto-Preis
UVP* (Euro)



27 748 000 chrom 299,10

Power&Soul 160
Brausestangenset 4+ Strahlarten
bestehend aus:
Handbrause Power&Soul 160 (27 675)
Brausestange, 600 mm (27 784)
mit Wandhaltern aus Metall
Brauseschlauch Silverflex 1.750 mm (28 388)
GROHE EcoJoy 9,5 l/min Durchflusskonstanthalter
GROHE DreamSpray perfektes Strahlbild
GROHE StarLight Oberfläche
GROHE QuickFix Plus verstellbare Distanz
zwischen Konsolen zur Anpassung an vorhandene Bohrlöcher
SpeedClean Antikalk-System
Twistfree gegen Verdrehen des Brauseschlauchs

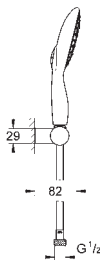
27 750 000 chrom 306,85
dito, 900 mm



27 736 000 chrom 273,30

Power&Soul 130
Brausestangenset 4+ Strahlarten
bestehend aus:
Handbrause Power&Soul 130 (27 673)
Brausestange, 600 mm (27 784)
mit Wandhaltern aus Metall
Brauseschlauch Silverflex 1.750 mm (28 388)
GROHE EcoJoy 9,5 l/min Durchflusskonstanthalter
GROHE DreamSpray perfektes Strahlbild
GROHE StarLight Oberfläche
GROHE QuickFix Plus verstellbare Distanz
zwischen Konsolen zur Anpassung an vorhandene Bohrlöcher
SpeedClean Antikalk-System
innenliegende separate Wasserführung
Twistfree gegen Verdrehen des Brauseschlauchs


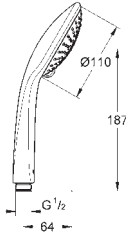

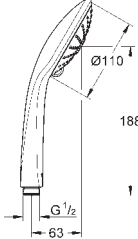

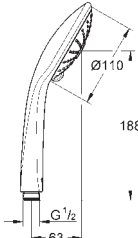

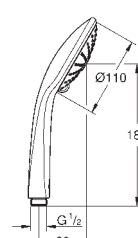

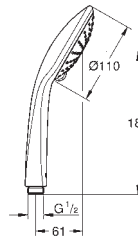
27 738 000 chrom 287,25
dito, 900 mm


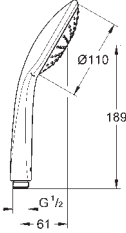

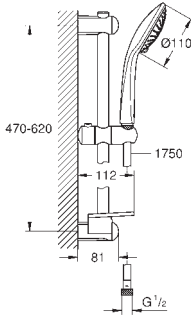

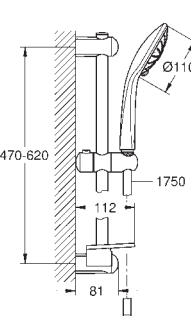

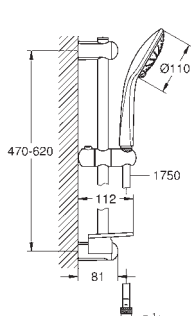

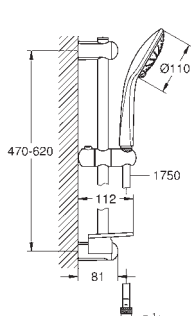


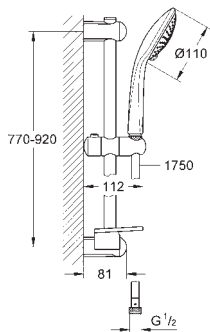
27 742 000 chrom 221,30

Power&Soul 130
Wandhalterset 4+ Strahlarten
bestehend aus:
Handbrause Power&Soul 130 (27 673)
Handbrausehalter, verstellbar (27 055)
Brauseschlauch Silverflex 1.750 mm (28 388)
GROHE EcoJoy 9,5 l/min Durchflusskonstanthalter
GROHE DreamSpray perfektes Strahlbild
GROHE StarLight Oberfläche
SpeedClean Antikalk-System
Twistfree gegen Verdrehen des Brauseschlauchs

GROHE EUPHORIA

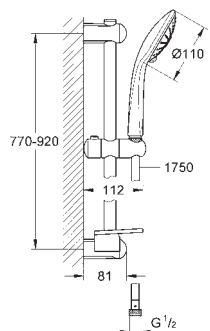
	Bestell-Nr.	Farbe	Brutto-Preis UVP* (Euro)
 	27 222 000	chrom	74,05
Euphoria 110 Champagne Handbrause 3 Strahlarten Rain / Champagne-Strahl / SmartRain GROHE DreamSpray perfektes Strahlbild GROHE SprayDimmer (stufenlose Reduktion der Durchflussmenge) GROHE StarLight Oberfläche SpeedClean Antikalk-System			
 	26 513 000	chrom	85,90
Euphoria 110 Massage Handbrause 3 Strahlarten Brausekopf Ø 110 mm Rain / Massage / SmartRain GROHE EcoJoy 6,6 l/min Durchflusskonstanthalter GROHE DreamSpray perfektes Strahlbild GROHE SprayDimmer (stufenlose Reduktion der Durchflussmenge) GROHE StarLight Oberfläche Brauseboden weiß SpeedClean Antikalk-System			
 	27 239 001	chrom	85,90
Euphoria 110 Massage Handbrause 3 Strahlarten Brausekopf Ø 110 mm Rain / Massage / SmartRain GROHE EcoJoy 9,5 l/min Durchflusskonstanthalter GROHE DreamSpray perfektes Strahlbild GROHE SprayDimmer (stufenlose Reduktion der Durchflussmenge) GROHE StarLight Oberfläche Brauseboden weiß SpeedClean Antikalk-System			
	27 221 001	chrom	74,05
dito, ohne Durchflusskonstanthalter			
 	27 239 000	chrom	85,90
Euphoria 110 Massage Handbrause 3 Strahlarten Rain / Massage / SmartRain GROHE EcoJoy 9,5 l/min Durchflusskonstanthalter GROHE DreamSpray perfektes Strahlbild GROHE SprayDimmer (stufenlose Reduktion der Durchflussmenge) GROHE StarLight Oberfläche SpeedClean Antikalk-System			
	27 221 000	chrom	74,05
dito, ohne Durchflussbegrenzung			
 	27 238 000	chrom	57,50
Euphoria 110 Duo Handbrause 2 Strahlarten Rain, SmartRain GROHE EcoJoy 9,5 l/min Durchflusskonstanthalter GROHE DreamSpray perfektes Strahlbild GROHE SprayDimmer (stufenlose Reduktion der Durchflussmenge) GROHE StarLight Oberfläche SpeedClean Antikalk-System			
	27 220 000	chrom	53,70
dito, ohne Durchflussbegrenzung			

	Bestell-Nr.	Farbe	Brutto-Preis UVP* (Euro)
 	27 265 000	chrom	39,65
<p>Euphoria 110 Mono Handbrause 1 Strahlart Brausestrahl Rain GROHE DreamSpray perfektes Strahlbild GROHE StarLight Oberfläche SpeedClean Antikalk-System</p>			
 	27 232 001	chrom	139,75
<p>Euphoria 110 Champagne Brausestangenset 3 Strahlarten bestehend aus: Handbrause Euphoria 110 Champagne (27 222) Brausestange Euphoria 600 mm (27 499) Brauseschlauch Silverflex 1.750 mm (28 388) GROHE EasyReach Ablage (27 596) GROHE SprayDimmer (stufenlose Reduktion der Durchflussmenge) GROHE DreamSpray perfektes Strahlbild GROHE StarLight Oberfläche GROHE QuickFix obere Konsole variabel zur Anpassung an vorhandene Bohrlöcher SpeedClean Antikalk-System Twistfree gegen Verdrehen des Brauseschlauchs</p>			
 	27 243 001	chrom	139,75
<p>Euphoria 110 Massage Brausestangenset 3 Strahlarten bestehend aus: Handbrause Euphoria 110 Massage (27 239) Brausestange Euphoria 600 mm (27 499) Brauseschlauch Silverflex 1.750 mm (28 388) GROHE EasyReach Ablage (27 596) GROHE EcoJoy 9,5 l/min Durchflusskonstanthalter GROHE DreamSpray perfektes Strahlbild GROHE SprayDimmer (stufenlose Reduktion der Durchflussmenge) GROHE StarLight Oberfläche GROHE QuickFix obere Konsole variabel zur Anpassung an vorhandene Bohrlöcher SpeedClean Antikalk-System Twistfree gegen Verdrehen des Brauseschlauchs</p>			
 	27 231 001	chrom	139,75
<p>27 231 001 dito, ohne Durchflussbegrenzung</p>			
 	27 230 001	chrom	123,30
<p>Euphoria 110 Duo Brausestangenset 2 Strahlarten bestehend aus: Handbrause Euphoria 110 Duo (27 220) Brausestange Euphoria 600 mm (27 499) Brauseschlauch Silverflex 1.750 mm (28 388) GROHE EasyReach Ablage (27 596) GROHE DreamSpray perfektes Strahlbild GROHE SprayDimmer (stufenlose Reduktion der Durchflussmenge) GROHE StarLight Oberfläche GROHE QuickFix obere Konsole variabel zur Anpassung an vorhandene Bohrlöcher SpeedClean Antikalk-System Twistfree gegen Verdrehen des Brauseschlauchs</p>			



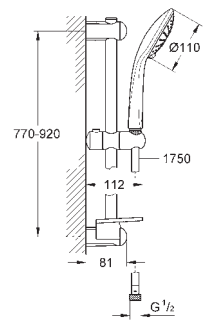
27 227 001 **chrom** **148,80**

**Euphoria 110 Champagne
Brausestangenset 3 Strahlarten**
bestehend aus:
Handbrause Euphoria 110 Champagne (27 222)
Brausestange Euphoria 900 mm (27 500)
Brauseschlauch Silverflex 1.750 mm (28 388)
GROHE EasyReach Ablage (27 596)
GROHE DreamSpray perfektes Strahlbild
GROHE SprayDimmer (stufenlose
Reduktion der Durchflussmenge)
GROHE StarLight Oberfläche
GROHE QuickFix obere Konsole variabel
zur Anpassung an vorhandene Bohrlöcher
SpeedClean Antikalk-System
Twistfree gegen Verdrehen des Brauseschlauchs



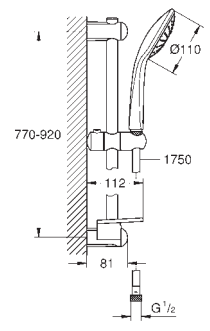
27 226 001 **chrom** **148,80**
27 226 DC1 **supersteeel** **193,45**
27 226 BE1 **nickel poliert** **208,35**
27 226 EN1 **nickel gebürstet** **208,35**
27 226 GL1 **cool sunrise** **208,35**
27 226 GN1 **cool sunrise gebürstet** **208,35**
27 226 DA1 **warm sunset** **208,35**
27 226 DL1 **warm sunset gebürstet** **208,35**
27 226 A01 **hard graphite** **208,35**
27 226 AL1 **hard graphite gebürstet** **208,35**

**Euphoria 110 Massage
Brausestangenset 3 Strahlarten**
bestehend aus:
Handbrause Euphoria 110 Massage (27 221)
Brausestange Euphoria 900 mm (27 500)
Brauseschlauch Silverflex 1.750 mm (28 388)
GROHE EasyReach Ablage (27 596)
GROHE DreamSpray perfektes Strahlbild
GROHE StarLight Oberfläche
GROHE SprayDimmer (stufenlose
Reduktion der Durchflussmenge)
GROHE QuickFix obere Konsole variabel
zur Anpassung an vorhandene Bohrlöcher
SpeedClean Antikalk-System
Twistfree gegen Verdrehen des Brauseschlauchs



27 225 001 **chrom** **132,30**

**Euphoria 110 Duo
Brausestangenset 2 Strahlarten**
bestehend aus:
Handbrause Euphoria 110 Duo (27 220)
Brausestange Euphoria 900 mm (27 500)
Brauseschlauch Silverflex 1.750 mm (28 388)
GROHE EasyReach Ablage (27 596)
GROHE DreamSpray perfektes Strahlbild
GROHE SprayDimmer (stufenlose
Reduktion der Durchflussmenge)
GROHE StarLight Oberfläche
GROHE QuickFix obere Konsole variabel
zur Anpassung an vorhandene Bohrlöcher
SpeedClean Antikalk-System
Twistfree gegen Verdrehen des Brauseschlauchs



27 267 001 **chrom** **100,35**

**Euphoria 110 Mono
Brausestangenset 1 Strahlart**
bestehend aus:
Handbrause Euphoria 110 Mono (27 265)
Brausestange Euphoria 900 mm (27 500)
Brauseschlauch Silverflex 1.750 mm (28 388)
GROHE EasyReach Ablage (27 596)
GROHE DreamSpray perfektes Strahlbild
GROHE StarLight Oberfläche
GROHE QuickFix obere Konsole variabel
zur Anpassung an vorhandene Bohrlöcher
SpeedClean Antikalk-System
Twistfree gegen Verdrehen des Brauseschlauchs

Bestell-Nr.

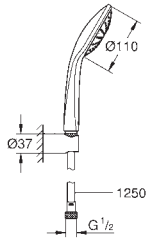
Farbe

Brutto-Preis
UVP* (Euro)

27 354 000

chrom

71,00



**Euphoria 110 Mono
Wandhalterset 1 Strahlart**

bestehend aus:

Handbrause Euphoria 110 Mono (27 265)

Handbrausehalter (27 056)

Brauseschlauch Silverflex 1.250 mm (28 362)

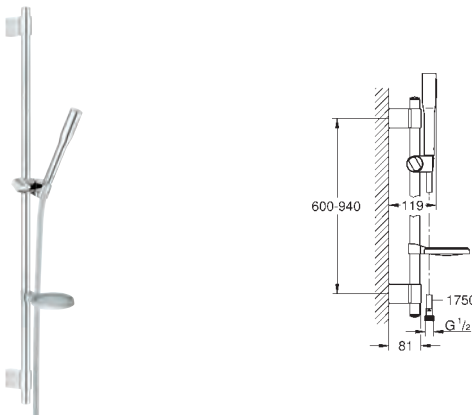

GROHE DreamSpray perfektes Strahlbild


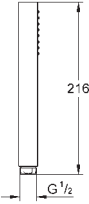

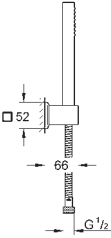
GROHE StarLight Oberfläche




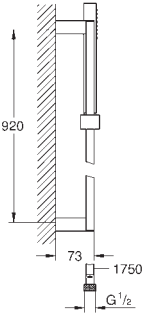

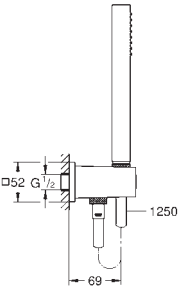

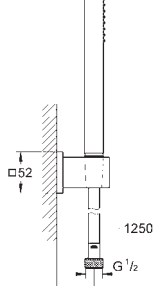
SpeedClean Antikalk-System

Twistfree gegen Verdrehen des Brauseschlauchs

GROHE EUPHORIA

	Bestell-Nr.	Farbe	Brutto-Preis UVP* (Euro)
	<p>27 400 000</p> <p>Euphoria Cosmopolitan Stick Handbrause 1 Strahlart Normalstrahl GROHE EcoJoy 9,5 l/min Durchflusskonstanthalter GROHE StarLight Oberfläche SpeedClean Antikalk-System</p>	<p>chrom</p>	<p>78,45</p>
	<p>27 367 000</p> <p>dito, ohne Durchflussbegrenzung</p>	<p>chrom</p>	<p>78,45</p>
	<p>27 368 000</p> <p>Euphoria Cosmopolitan Stick Brausestangenset 1 Strahlart bestehend aus: Handbrause Euphoria Cosmopolitan, 9,5 l/min (27 400) Brausestange, 900 mm mit Wandhaltern aus Metall Brauseschlauch Silverflex 1.750 mm (28 388) Seifenschale (27 206) GROHE EcoJoy 9,5 l/min Durchflusskonstanthalter GROHE StarLight Oberfläche GROHE QuickFix Plus verstellbare Distanz zwischen Konsolen zur Anpassung an vorhandene Bohrlöcher SpeedClean Antikalk-System Twistfree gegen Verdrehen des Brauseschlauchs</p>	<p>chrom</p>	<p>190,60</p>
	<p>26 404 000</p> <p>Euphoria Cosmopolitan Stick Wandhalterset 1 Strahlart bestehend aus: Handbrause Euphoria Cosmopolitan, 9,5 l/min (27 400) Wandanschlussbogen mit Wandbrausehalter (28 679) Eigensicher gegen Rückfließen Brauseschlauch Silverflex 1500 mm (28 364) GROHE EcoJoy 9,5 l/min Durchflusskonstanthalter GROHE StarLight Oberfläche SpeedClean Antikalk-System Twistfree gegen Verdrehen des Brauseschlauchs</p>	<p>chrom</p>	<p>129,55</p>
	<p>27 369 000</p> <p>Euphoria Cosmopolitan Stick Wandhalterset 1 Strahlart bestehend aus: Handbrause Euphoria Cosmopolitan, 9,5 l/min (27 400) Handbrausehalter (27 056) Brauseschlauch Silverflex 1500 mm (28 364) GROHE EcoJoy 9,5 l/min Durchflusskonstanthalter GROHE StarLight Oberfläche SpeedClean Antikalk-System Twistfree gegen Verdrehen des Brauseschlauchs</p>	<p>chrom</p>	<p>103,80</p>

		Bestell-Nr.	Farbe	Brutto-Preis UVP* (Euro)
		27 888 000	chrom	191,70
		Euphoria Cube+ Stick Handbrause 1 Strahlart Normalstrahl Metall GROHE EcoJoy 9,5 l/min Durchflusskonstanthalter GROHE DreamSpray perfektes Strahlbild GROHE StarLight Oberfläche SpeedClean Antikalk-System		
		27 884 001	chrom	191,70
		dito, ohne Durchflussbegrenzung		
		27 889 000	chrom	241,20
		Euphoria Cube+ Stick Wandhalteset 1 Strahlart bestehend aus: Handbrause Euphoria Cube+ (27 888) Handbrausehalter (27 706) Metallbrauseschlauch 1500 mm (28 417) GROHE EcoJoy 9,5 l/min Durchflusskonstanthalter GROHE DreamSpray perfektes Strahlbild GROHE StarLight Oberfläche SpeedClean Antikalk-System Twistfree gegen Verdrehen des Brauseschlauchs		

	Bestell-Nr.	Farbe	Brutto-Preis UVP* (Euro)
 	27 699 000	chrom	79,25
	Euphoria Cube Stick Handbrause 1 Strahlart Normalstrahl GROHE EcoJoy 9,5 l/min Durchflusskonstanthalter GROHE DreamSpray perfektes Strahlbild GROHE StarLight Oberfläche SpeedClean Antikalk-System		
	27 698 000	chrom	79,25
	dito, ohne Durchflussbegrenzung		
 	27 700 000	chrom	291,85
	Euphoria Cube Stick Brausestangenset 1 Strahlart bestehend aus: Handbrause Euphoria Cube (27 698) Euphoria Cube Brausestange 900 mm (27 841) Brauseschlauch Silverflex 1.750 mm (28 388) GROHE DreamSpray perfektes Strahlbild GROHE StarLight Oberfläche SpeedClean Antikalk-System Twistfree gegen Verdrehen des Brauseschlauchs		
 	26 405 000	chrom	139,25
	Euphoria Cube Stick Wandhalterset 1 Strahlart bestehend aus: Handbrause Euphoria Cube 9,5 l/min (27 699) Wandanschlussbogen mit Wandbrausehalter (26 370) Eigensicher gegen Rückfließen Brauseschlauch Silverflex 1.250 mm (28 362) GROHE EcoJoy 9,5 l/min Durchflusskonstanthalter GROHE StarLight Oberfläche GROHE DreamSpray perfektes Strahlbild SpeedClean Antikalk-System Twistfree gegen Verdrehen des Brauseschlauchs		
 	27 703 000	chrom	104,95
	Euphoria Cube Stick Wandhalterset 1 Strahlart bestehend aus: Handbrause Euphoria Cube 9,5 l/min (27 699) Handbrausehalter (27 693) Brauseschlauch Silverflex 1.250 mm (28 362) GROHE EcoJoy 9,5 l/min Durchflusskonstanthalter GROHE DreamSpray perfektes Strahlbild GROHE StarLight Oberfläche SpeedClean Antikalk-System Twistfree gegen Verdrehen des Brauseschlauchs		
	27 702 000	chrom	104,95
	dito, ohne Durchflussbegrenzung		


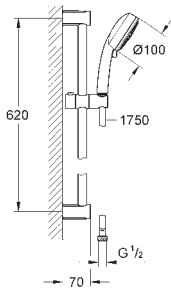

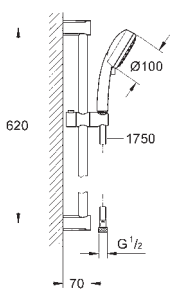

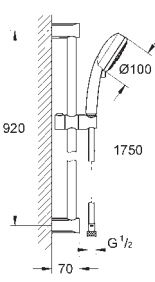

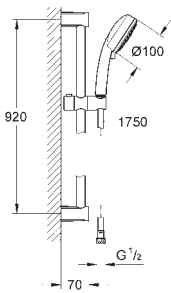
GROHE TEMPESTA RUSTIC

	Bestell-Nr.	Farbe	Brutto-Preis UVP* (Euro)
 	27 608 001	chrom	54,95
	Tempesta Rustic 100 Handbrause 4 Strahlarten GROHE Rain O ² , Rain, Massage, Jet GROHE EcoJoy 9,5 l/min Durchflusskonstanthalter GROHE DreamSpray perfektes Strahlbild GROHE StarLight Oberfläche SpeedClean Antikalk-System innenliegende separate Wasserführung		
	26 085 001	chrom	54,95
	dito, ohne Durchflussbegrenzung		
 	27 609 001	chrom	115,40
	Tempesta Rustic 100 Brausestangenset 4 Strahlarten bestehend aus: Handbrause (27 608) Brausestange, 600 mm (27 519) Relaxaflex-Brauseschlauch 1.750 mm (28 154) GROHE EasyReach Ablage (27 596) GROHE EcoJoy 9,5 l/min Durchflusskonstanthalter GROHE DreamSpray perfektes Strahlbild GROHE StarLight Oberfläche SpeedClean Antikalk-System		
	26 086 001	chrom	115,40
	dito, ohne Durchflussbegrenzung		
 	27 805 001	chrom	84,95
	Tempesta Rustic 100 Wandhalterset 4 Strahlarten bestehend aus: Handbrause (27 608) Wandbrausehalter verstellbar (27 595) Relaxaflex-Brauseschlauch 1.750 mm (28 154) GROHE EcoJoy 9,5 l/min Durchflusskonstanthalter GROHE DreamSpray perfektes Strahlbild GROHE StarLight Oberfläche SpeedClean Antikalk-System		

GROHE TEMPESTA COSMOPOLITAN

	Bestell-Nr.	Farbe	Brutto-Preis UVP* (Euro)
 	27 575 002 Tempesta Cosmopolitan 100 Handbrause 4 Strahlarten GROHE Rain O ² , Rain, Massage, Jet GROHE EcoJoy 9,5 l/min Durchflusskonstanthalter GROHE DreamSpray perfektes Strahlbild GROHE StarLight Oberfläche SpeedClean Antikalk-System	chrom	60,40
	27 573 002 dito, ohne Durchflussbegrenzung	chrom	60,40
 	27 574 002 Tempesta Cosmopolitan 100 Handbrause 3 Strahlarten GROHE Rain O ² , Rain, Massage GROHE EcoJoy 9,5 l/min Durchflusskonstanthalter GROHE DreamSpray perfektes Strahlbild GROHE StarLight Oberfläche SpeedClean Antikalk-System	chrom	44,85
	27 572 002 dito, ohne Durchflussbegrenzung	chrom	44,85
 	27 571 20E Tempesta Cosmopolitan 100 Handbrause 2 Strahlarten Rain, Jet GROHE EcoJoy 5,7 l/min. Durchflusskonstanthalter GROHE DreamSpray perfektes Strahlbild GROHE StarLight Oberfläche SpeedClean Antikalk-System	chrom	35,10
	27 571 002 dito, ohne Durchflussbegrenzung	chrom	35,10
 	26 082 002 Tempesta Cosmopolitan 100 Handbrause 1 Strahlart Brausestrahl Rain GROHE DreamSpray perfektes Strahlbild GROHE StarLight Oberfläche SpeedClean Antikalk-System	chrom	28,20
 	27 580 002 Tempesta Cosmopolitan 100 Brausestangenset 4 Strahlarten bestehend aus: Handbrause Tempesta 100 C (27 575) Brausestange Tempesta C 600 mm (27 521) Relaxflex-Brauseschlauch 1.750 mm (28 154) GROHE EcoJoy 9,5 l/min Durchflusskonstanthalter GROHE DreamSpray perfektes Strahlbild GROHE StarLight Oberfläche SpeedClean Antikalk-System	chrom	103,85
	27 787 002 dito, ohne Durchflussbegrenzung	chrom	103,85

GROHE TEMPESTA COSMOPOLITAN

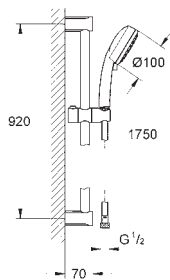
	Bestell-Nr.	Farbe	Brutto-Preis UVP* (Euro)
 	27 579 002	chrom	92,30
	Tempesta Cosmopolitan 100 Brausestangenset 3 Strahlarten bestehend aus: Handbrause Tempesta 100 C (27 574) Brausestange Tempesta C 600 mm (27 521) Relaxaflex-Brauseschlauch 1.750 mm (28 154) GROHE EcoJoy 9,5 l/min Durchflusskonstanthalter GROHE DreamSpray perfektes Strahlbild GROHE StarLight Oberfläche SpeedClean Antikalk-System		
	27 786 002	chrom	92,30
	dito, ohne Durchflussbegrenzung		
 	27 578 20E	chrom	79,00
	Tempesta Cosmopolitan 100 Brausestangenset 2 Strahlarten bestehend aus: Handbrause Tempesta 100 C (27 571 20E) Brausestange Tempesta C 600 mm (27 521) Relaxaflex-Brauseschlauch 1.750 mm (28 154) GROHE EcoJoy 5,7 l/min. Durchflusskonstanthalter GROHE DreamSpray perfektes Strahlbild GROHE StarLight Oberfläche SpeedClean Antikalk-System		
	27 578 002	chrom	79,00
	dito, ohne Durchflussbegrenzung		
 	27 790 002	chrom	112,50
	Tempesta Cosmopolitan 100 Brausestangenset 4 Strahlarten bestehend aus: Handbrause Tempesta 100 C (27 573) Brausestange Tempesta C 900 mm (27 522) Relaxaflex-Brauseschlauch 1.750 mm (28 154) GROHE DreamSpray perfektes Strahlbild GROHE StarLight Oberfläche SpeedClean Antikalk-System		
 	27 789 002	chrom	101,65
	Tempesta Cosmopolitan 100 Brausestangenset 3 Strahlarten bestehend aus: Handbrause Tempesta 100 C (27 572) Brausestange Tempesta C 900 mm (27 522) Relaxaflex-Brauseschlauch 1.750 mm (28 154) GROHE DreamSpray perfektes Strahlbild GROHE StarLight Oberfläche SpeedClean Antikalk-System		

GROHE TEMPESTA COSMOPOLITAN

Bestell-Nr.

Farbe

Brutto-Preis
UVP* (Euro)



27 788 002

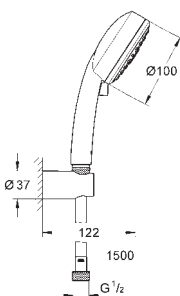
chrom

87,60

**Tempesta Cosmopolitan 100
Brausestangenset 2 Strahlarten**

bestehend aus:

Handbrause Tempesta 100 C (27 571)
Brausestange Tempesta C 900 mm (27 522)
Relexaflex-Brauseschlauch 1.750 mm (28 154)
GROHE DreamSpray perfektes Strahlbild
GROHE StarLight Oberfläche
SpeedClean Antikalk-System



27 588 002

chrom

64,00

**Tempesta Cosmopolitan 100
Wandhalterset 3 Strahlarten**


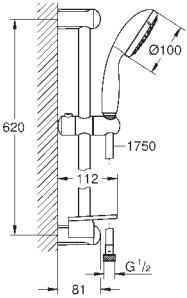

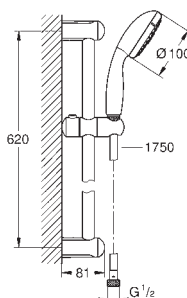

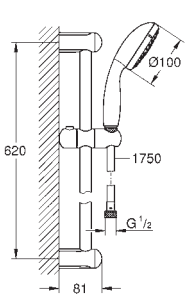

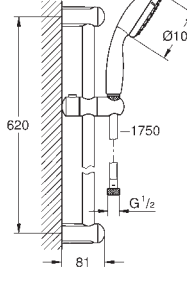
bestehend aus:

Handbrause Tempesta 100 C (27 574)
Wandbrausehalter (27 594), nicht verstellbar
Relexaflex-Brauseschlauch 1.500 mm (28 151)
GROHE EcoJoy 9,5 l/min Durchflusskonstanthalter
GROHE StarLight Oberfläche
GROHE DreamSpray perfektes Strahlbild
SpeedClean Antikalk-System


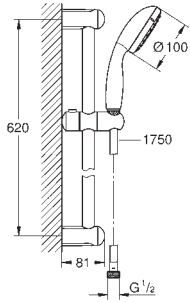

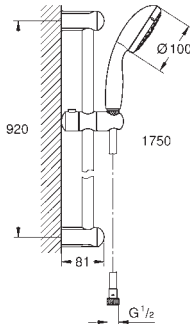

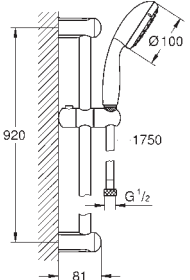

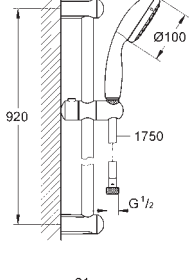
GROHE TEMPESTA

	Bestell-Nr.	Farbe	Brutto-Preis UVP* (Euro)
 	28 421 002	chrom	54,95
	Tempesta 100 Handbrause 4 Strahlarten GROHE Rain O ² , Rain, Massage, Jet GROHE EcoJoy 9,5 l/min Durchflusskonstanthalter GROHE DreamSpray perfektes Strahlbild GROHE StarLight Oberfläche SpeedClean Antikalk-System ShockProof Silikonring schützt vor Beschädigung durch Herunterfallen der Brause		
	28 578 002	chrom	54,95
	dito, ohne Durchflussbegrenzung		
 	28 419 002	chrom	41,25
	Tempesta 100 Handbrause 3 Strahlarten GROHE Rain O ² , Rain, Massage GROHE EcoJoy 9,5 l/min Durchflusskonstanthalter GROHE DreamSpray perfektes Strahlbild GROHE StarLight Oberfläche SpeedClean Antikalk-System ShockProof Silikonring schützt vor Beschädigung durch Herunterfallen der Brause		
	28 261 002	chrom	41,25
	dito, ohne Durchflussbegrenzung		
 	27 597 10E	chrom	29,90
	Tempesta 100 Handbrause 2 Strahlarten Rain, Jet GROHE EcoJoy 5,7 l/min. Durchflusskonstanthalter GROHE DreamSpray perfektes Strahlbild GROHE StarLight Oberfläche SpeedClean Antikalk-System ShockProof Silikonring schützt vor Beschädigung durch Herunterfallen der Brause		
	26 161 001	chrom	29,90
	dito, mit 9,5 l/min Durchflusskonstanthalter		
	27 597 001	chrom	29,90
	dito, ohne Durchflussbegrenzung		
 	27 923 001	chrom	24,15
	Tempesta 100 Handbrause 1 Strahlart Brausestrahl Rain GROHE EcoJoy 9,5 l/min Durchflusskonstanthalter GROHE DreamSpray perfektes Strahlbild GROHE StarLight Oberfläche SpeedClean Antikalk-System ShockProof Silikonring schützt vor Beschädigung durch Herunterfallen der Brause		
	27 852 001	chrom	24,15
	dito, ohne Durchflussbegrenzung		
 	28 593 002	chrom	104,85
	Tempesta 100 Brausestangenset 4 Strahlarten bestehend aus: Handbrause Tempesta 100 (28 578) Brausestange Tempesta 600 mm (27 523) Relaxflex-Brauseschlauch 1.750 mm (28 154) GROHE EasyReach Ablage (27 596) GROHE DreamSpray perfektes Strahlbild GROHE StarLight Oberfläche SpeedClean Antikalk-System ShockProof Silikonring schützt vor Beschädigung durch Herunterfallen der Brause		

GROHE TEMPESTA

	Bestell-Nr.	Farbe	Brutto-Preis UVP* (Euro)
 	27 927 001	chrom	95,45
	Tempesta 100 Brausestangenset 3 Strahlarten bestehend aus: Handbrause Tempesta 100 (28 261) Brausestange Tempesta 600 mm (27 523) Relaxflex-Brauseschlauch 1.750 mm (28 154) GROHE EasyReach Ablage (27 596) GROHE DreamSpray perfektes Strahlbild GROHE StarLight Oberfläche SpeedClean Antikalk-System ShockProof Silikonring schützt vor Beschädigung durch Herunterfallen der Brause		
 	27 795 001	chrom	92,95
	Tempesta 100 Brausestangenset 4 Strahlarten bestehend aus: Handbrause Tempesta 100 (28 578) Brausestange Tempesta 600 mm (27 523) Relaxflex-Brauseschlauch 1.750 mm (28 154) GROHE DreamSpray perfektes Strahlbild GROHE StarLight Oberfläche SpeedClean Antikalk-System ShockProof Silikonring schützt vor Beschädigung durch Herunterfallen der Brause		
 	27 644 001	chrom	84,30
	Tempesta 100 Brausestangenset 3 Strahlarten bestehend aus: Handbrause Tempesta 100 (28 419) Brausestange Tempesta 600 mm (27 523) Relaxflex-Brauseschlauch 1.750 mm (28 154) GROHE EcoJoy 9,5 l/min Durchflusskonstanthalter GROHE DreamSpray perfektes Strahlbild GROHE StarLight Oberfläche SpeedClean Antikalk-System ShockProof Silikonring schützt vor Beschädigung durch Herunterfallen der Brause		
	27 794 001	chrom	84,30
	dito, ohne Durchflussbegrenzung		
 	27 598 10E	chrom	71,70
	Tempesta 100 Brausestangenset 2 Strahlarten bestehend aus: Handbrause Tempesta 100 II 5,7 l/min (27 597) Brausestange Tempesta 600 mm (27 523) Relaxflex-Brauseschlauch 1.750 mm (28 154) GROHE EcoJoy 5,7 l/min. Durchflusskonstanthalter GROHE DreamSpray perfektes Strahlbild GROHE StarLight Oberfläche SpeedClean Antikalk-System ShockProof Silikonring schützt vor Beschädigung durch Herunterfallen der Brause		
	26 162 001	chrom	71,70
	dito, mit 9,5 l/min Durchflusskonstanthalter		
	27 598 001	chrom	71,70
	dito, ohne Durchflussbegrenzer		


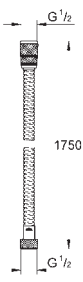

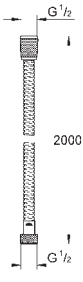

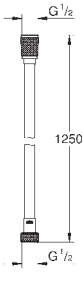
GROHE TEMPESTA

	Bestell-Nr.	Farbe	Brutto-Preis UVP* (Euro)
 	27 924 001	chrom	60,35
	Tempesta 100 Brausestangenset 1 Strahlart bestehend aus: Handbrause Tempesta 100 (27 923) Brausestange Tempesta 600 mm (27 523) Relaxaflex-Brauseschlauch 1.750 mm (28 154) GROHE EcoJoy 9,5 l/min Durchflusskonstanthalter GROHE DreamSpray perfektes Strahlbild GROHE StarLight Oberfläche SpeedClean Antikalk-System ShockProof Silikonring schützt vor Beschädigung durch Herunterfallen der Brause		
	27 853 001	chrom	60,35
	dito, ohne Durchflussbegrenzer		
 	28 789 002	chrom	88,60
	Tempesta 100 Brausestangenset 3 Strahlarten bestehend aus: Handbrause Tempesta 100 (28 419) Brausestange Tempesta 900 mm (27 524) Relaxaflex-Brauseschlauch 1.750 mm (28 154) GROHE EcoJoy 9,5 l/min Durchflusskonstanthalter GROHE DreamSpray perfektes Strahlbild GROHE StarLight Oberfläche SpeedClean Antikalk-System ShockProof Silikonring schützt vor Beschädigung durch Herunterfallen der Brause		
	27 796 001	chrom	92,95
	dito, ohne Durchflussbegrenzer		
 	27 646 10E	chrom	80,35
	Tempesta 100 Brausestangenset 2 Strahlarten bestehend aus: Handbrause Tempesta 100 (27 597) Brausestange Tempesta 900 mm (27 524) Relaxaflex-Brauseschlauch 1.750 mm (28 154) GROHE EcoJoy 5,7 l/min. Durchflusskonstanthalter GROHE DreamSpray perfektes Strahlbild GROHE StarLight Oberfläche SpeedClean Antikalk-System ShockProof Silikonring schützt vor Beschädigung durch Herunterfallen der Brause		
	26 163 001	chrom	80,35
	dito, mit 9,5 l/min Durchflusskonstanthalter		
	27 646 001	chrom	80,35
	dito, ohne Durchflussbegrenzer		
 	27 925 001	chrom	67,60
	Tempesta 100 Brausestangenset 1 Strahlart bestehend aus: Handbrause Tempesta 100 (27 923) Brausestange Tempesta 900 mm (27 524) Relaxaflex-Brauseschlauch 1.750 mm (28 154) GROHE EcoJoy 9,5 l/min Durchflusskonstanthalter GROHE DreamSpray perfektes Strahlbild GROHE StarLight Oberfläche SpeedClean Antikalk-System ShockProof Silikonring schützt vor Beschädigung durch Herunterfallen der Brause		
	27 854 001	chrom	67,60
	dito, ohne Durchflussbegrenzung		






GROHE TEMPESTA

	Bestell-Nr.	Farbe	Brutto-Preis UVP* (Euro)
 	27 601 10E	chrom	48,00
	Tempesta 100 Wandhalterset 2 Strahlarten bestehend aus: Handbrause Tempesta 100 (27 597) Wandbrausehalter verstellbar (27 595) Relaxaflex-Brauseschlauch 1.750 mm (28 154) GROHE EcoJoy 5,7 l/min. Durchflusskonstanthalter GROHE DreamSpray perfektes Strahlbild GROHE StarLight Oberfläche SpeedClean Antikalk-System ShockProof Silikonring schützt vor Beschädigung durch Herunterfallen der Brause		
 	27 798 10E	chrom	45,00
	Tempesta 100 Wandhalterset 2 Strahlarten bestehend aus: Handbrause Tempesta 100 (27 597) Handbrausehalter (28 605), nicht verstellbar Relaxaflex-Brauseschlauch 1.250 mm (28 150) GROHE EcoJoy 5,7 l/min. Durchflusskonstanthalter GROHE DreamSpray perfektes Strahlbild GROHE StarLight Oberfläche SpeedClean Antikalk-System ShockProof Silikonring schützt vor Beschädigung durch Herunterfallen der Brause		
	26 164 001	chrom	45,00
	dito, mit 9,5 l/min Durchflusskonstanthalter		
	27 799 001	chrom	45,00
	dito, ohne Durchflussbegrenzung		
 	26 406 001	chrom	65,20
	Tempesta 100 Wandhalterset 2 Strahlarten bestehend aus: Handbrause Tempesta 100 (27 597) Wandanschlussbogen mit Wandbrausehalter (28 679) Eigensicher gegen Rückfließen Relaxaflex-Brauseschlauch 1.500 mm (28 151) GROHE EcoJoy 5,7 l/min. Durchflusskonstanthalter GROHE DreamSpray perfektes Strahlbild GROHE StarLight Oberfläche SpeedClean Antikalk-System ShockProof Silikonring schützt vor Beschädigung durch Herunterfallen der Brause		

GROHE BRAUSESCHLÄUCHE

	Bestell-Nr.	Farbe	Brutto-Preis UVP* (Euro)
 	28 025 000 N/N	chrom	28,15
	Rotaflex Metall Longlife Metallbrauseschlauch 1.750 mm verstärkte Ausführung Zugfestigkeit 500 N Druckbeständigkeit bis 16 bar Hitzebeständig bis 75°C AntiFold knickfest 1/2" x 1/2" Drehkonus für Twistfree-Funktion GROHE StarLight Oberfläche		
	28 417 000 N/N	chrom	26,05
	dito, 1.500 mm		
 	28 145 000 N/N	chrom	28,15
	Relexaflex Metall Longlife Metallbrauseschlauch 2.000 mm verstärkte Ausführung Zugfestigkeit 750 N Druckbeständigkeit bis 16 bar Hitzebeständig bis 75°C AntiFold knickfest 1/2" x 1/2" GROHE StarLight Oberfläche		
	28 143 000 N/N	chrom	23,95
	28 143 LS0 N/N	moon white	31,10
	28 143 KS0 N/N	velvet black	31,10
	dito, 1.500 mm		
	28 142 000 N/N	chrom	21,85
	dito, 1.250 mm		
 	26 335 000 N/N	chrom	19,75
	Silverflex Longlife Brauseschlauch 1.250 mm glatte, reinigungsfreundliche Oberfläche verstärkte Ausführung Zugfestigkeit 500 N Druckbeständigkeit bis 12 bar Hitzebeständig bis 75°C AntiFold knickfest 1/2" x 1/2" Drehkonus für Twistfree-Funktion GROHE StarLight Oberfläche		
	26 334 000 N/N	chrom	17,65
	dito, 1.000 mm		

GROHE BRAUSESCHLÄUCHE

	Bestell-Nr.		Farbe	Brutto-Preis UVP* (Euro)	
	27 137 000	N/N	chrom	21,85	
	Silverflex Brauseschlauch 2.000 mm glatte, reinigungsfreundliche Oberfläche Zugfestigkeit 500 N Druckbeständigkeit bis 5 bar Hitzebeständig bis 70°C AntiFold knickfest 1/2" x 1/2" Drehkonus für Twistfree-Funktion				
	28 388 000	N/N	chrom	19,75	
	28 388 DC0	N/N	supersteel	25,60	
	28 388 BE0	N/N	nickel poliert	27,70	
	28 388 EN0	N/N	nickel gebürstet	27,70	
	28 388 GL0	N/N	cool sunrise	27,70	
	28 388 GN0	N/N	cool sunrise gebürstet	27,70	
	28 388 DA0	N/N	warm sunset	27,70	
	28 388 DL0	N/N	warm sunset gebürstet	27,70	
	28 388 A00	N/N	hard graphite	27,70	
	28 388 AL0	N/N	hard graphite gebürstet	27,70	
	dito, 1.750 mm				
	28 364 000	N/N	chrom	17,65	
	dito, 1.500 mm				
		28 362 000	N/N	chrom	15,55
		28 362 DC0	N/N	supersteel	19,75
28 362 BE0		N/N	nickel poliert	21,40	
28 362 EN0		N/N	nickel gebürstet	21,40	
28 362 GL0		N/N	cool sunrise	21,40	
28 362 GN0		N/N	cool sunrise gebürstet	21,40	
28 362 DA0		N/N	warm sunset	21,40	
28 362 DL0		N/N	warm sunset gebürstet	21,40	
28 362 A00		N/N	hard graphite	21,40	
28 362 AL0		N/N	hard graphite gebürstet	21,40	
dito, 1.250 mm					
		28 413 001	N/N	chrom	17,20
		RotaFlex Brauseschlauch 2.000 mm glatte, reinigungsfreundliche Oberfläche Druckbeständigkeit bis 5 bar Hitzebeständig bis 70°C AntiFold knickfest 1/2" x 1/2" Drehkonus für Twistfree-Funktion			
	28 410 001	N/N	chrom	15,10	
	28 409 001	N/N	chrom	13,45	
	dito, 1.500 mm				
		28 155 001	N/N	chrom	15,10
Relexaflex Brauseschlauch 2.000 mm glatte, reinigungsfreundliche Oberfläche Druckbeständigkeit bis 5 bar Hitzebeständig bis 70°C AntiFold knickfest 1/2" x 1/2"					
28 154 001		N/N	chrom	13,45	
dito, 1.750 mm					
28 151 001		N/N	chrom	11,35	
28 151 L01		N/N	weiß	14,70	
dito, 1.500 mm					
28 150 001	N/N	chrom	9,65		
dito, 1.250 mm					

GROHE BRAUSESCHLÄUCHE

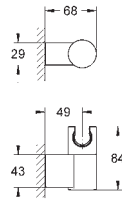
		Bestell-Nr.	Farbe	Brutto-Preis UVP* (Euro)
		28 158 000 N/N	chrom	33,60
		Metallbrauseschlauch 2.000 mm für Wannenrand-, Fliesenbank-Brausegarnitur GROHE StarLight Oberfläche		
		28 146 000	chrom	45,20
		Metallbrauseschlauch 2.000 mm M15 x M15 GROHE StarLight Oberfläche		
		45 973 001 N/N	chrom	10,90
		Relaxflex Brauseschlauch 1500 1.500 mm glatte, reinigungsfreundliche Oberfläche Druckbeständigkeit bis 5 bar Hitzebeständig bis 70°C AntiFold knickfest 1/2" x 1/2" Verkaufseinheit: 10 Stück		
		45 971 001 N/N	chrom	8,80
		dito, 1.250 mm		

GROHE HANDBRAUSEHALTER

Bestell-Nr.

Farbe

Brutto-Preis
UVP* (Euro)

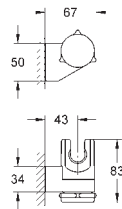


27 055 000

chrom

58,75

**Rainshower
Handbrausehalter**
verstellbar
GROHE StarLight Oberfläche



28 623 000


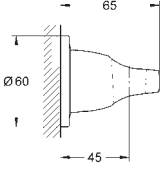

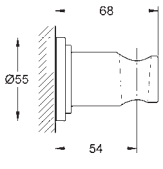

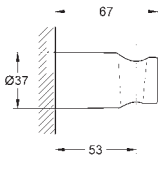

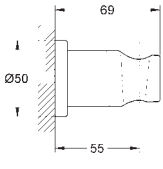

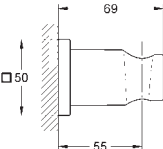
chrom

39,85


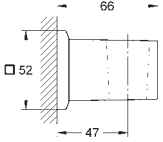

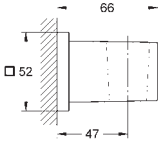

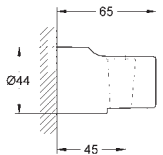

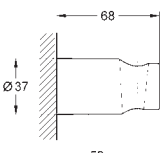

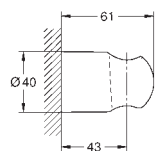
**Relaxa
Handbrausehalter**
verstellbar
GROHE StarLight Oberfläche

BRAUSEN/
DUSCHSYSTEME

GROHE HANDBRAUSEHALTER

	Bestell-Nr.	Farbe	Brutto-Preis UVP* (Euro)
 	27 188 000	chrom	99,70
	Veris Handbrausehalter nicht verstellbar Metall GROHE StarLight Oberfläche		
 	28 690 000	chrom	106,75
	Sena Handbrausehalter nicht verstellbar Metall GROHE StarLight Oberfläche		
 	27 056 000	chrom	32,80
	Rainshower Handbrausehalter nicht verstellbar ohne Rosette GROHE StarLight Oberfläche		
 	27 074 000 27 074 DC0 27 074 LS0 27 074 BE0 27 074 EN0 27 074 GL0 27 074 GN0 27 074 DA0 27 074 DL0 27 074 A00 27 074 AL0	chrom supersteel moon white nickel poliert nickel gebürstet cool sunrise cool sunrise gebürstet warm sunset warm sunset gebürstet hard graphite hard graphite gebürstet	37,60 48,60 48,60 52,30 52,30 52,30 52,30 52,30 52,30 52,30 52,30
	Rainshower Handbrausehalter nicht verstellbar mit runder Rosette GROHE StarLight Oberfläche		
 	27 075 000	chrom	44,95
	Rainshower Handbrausehalter nicht verstellbar mit eckiger Rosette GROHE StarLight Oberfläche		

GROHE HANDBRAUSEHALTER

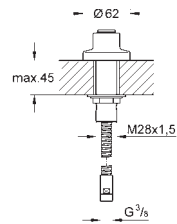
	Bestell-Nr.	Farbe	Brutto-Preis UVP* (Euro)
 	27 706 000	chrom	57,85
<p>Allure Brilliant Handbrausehalter nicht verstellbar Metall GROHE StarLight Oberfläche</p>			
 	27 693 000	chrom	27,85
<p>Euphoria Cube Handbrausehalter nicht verstellbar GROHE StarLight Oberfläche</p>			
 	28 622 000	chrom	19,20
<p>Relaxa Handbrausehalter nicht verstellbar GROHE StarLight Oberfläche</p>			
 	27 594 000	chrom	20,20
<p>Tempesta Cosmopolitan Handbrausehalter nicht verstellbar GROHE StarLight Oberfläche</p>			
 	28 605 000	chrom	18,30
<p>Relaxa Handbrausehalter nicht verstellbar GROHE StarLight Oberfläche</p>			

GROHE ZUBEHÖR FÜR BRAUSEN

Bestell-Nr.

Farbe

Brutto-Preis
UVP* (Euro)



27 151 000

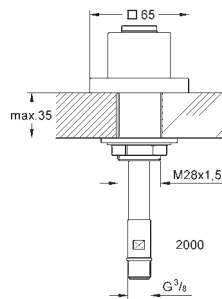
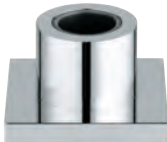
chrom

127,70

Durchführung für herausziehbare Handbrausen

für Wannenrand-/ Fliesenbank-Montage
Durchführung mit Brauseschlauch
Brauseschlauch 1/2" x 3/8",
2000 mm (28 158)

Die Durchführung kann mit allen Handbrausen kombiniert werden!
GROHE StarLight Oberfläche



27 531 000

chrom


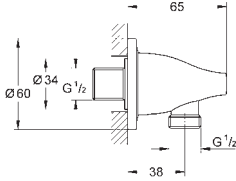

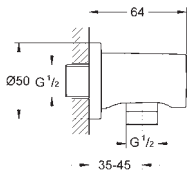

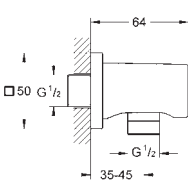

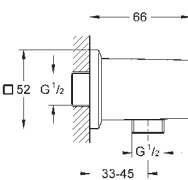

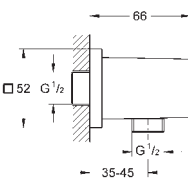
132,65

Durchführung für herausziehbare Handbrausen


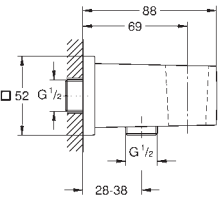

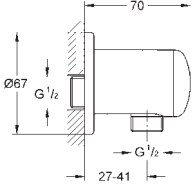

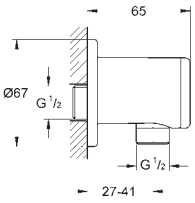

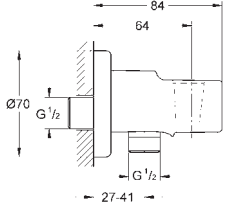
für Wannenrand-/ Fliesenbank-Montage
Durchführung mit Brauseschlauch
mit eckiger Rosette
Brauseschlauch 1/2" x 3/8",
2000 mm (28 158)

Die Durchführung kann mit allen Handbrausen kombiniert werden!
GROHE StarLight Oberfläche


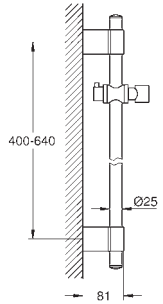

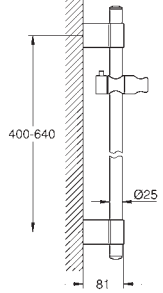

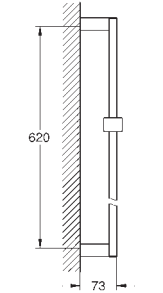

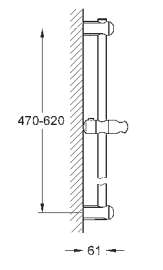

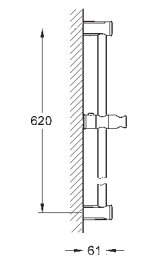
GROHE WANDANSCHLUSSBÖGEN

	Bestell-Nr.	Farbe	Brutto-Preis UVP* (Euro)
 	27 190 000	chrom	129,30
	Veris Wandanschlussbogen, DN 15 Außengewinde Metall Eigensicher gegen Rückfließen GROHE StarLight Oberfläche		
 	27 057 000 27 057 DC0 27 057 LS0 27 057 BE0 27 057 EN0 27 057 GL0 27 057 GN0 27 057 DA0 27 057 DL0 27 057 A00 27 057 AL0	chrom supersteel moon white / chrom nickel poliert nickel gebürstet cool sunrise cool sunrise gebürstet warm sunset warm sunset gebürstet hard graphite hard graphite gebürstet	58,50 76,00 76,00 81,95 81,95 81,95 81,95 81,95 81,95 81,95 81,95
	Rainshower Wandanschlussbogen, DN 15 Außengewinde mit runder Rosette Eigensicher gegen Rückfließen GROHE StarLight Oberfläche		
 	27 076 000	chrom	67,05
	Rainshower Wandanschlussbogen, DN 15 Außengewinde mit eckiger Rosette Eigensicher gegen Rückfließen GROHE StarLight Oberfläche		
 	27 707 000	chrom	75,25
	Allure Brilliant Wandanschlussbogen, DN 15 Außengewinde Eigensicher gegen Rückfließen Metall GROHE StarLight Oberfläche		
 	27 704 000	chrom	51,40
	Euphoria Cube Wandanschlussbogen, DN 15 Außengewinde Eigensicher gegen Rückfließen GROHE StarLight Oberfläche		


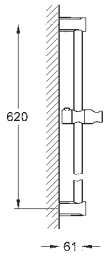

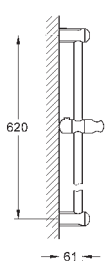

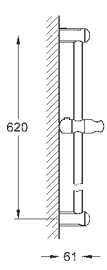

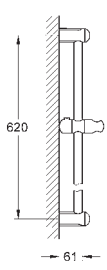

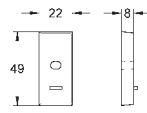

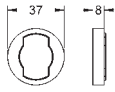

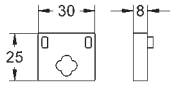

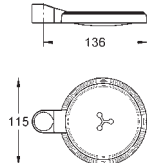
GROHE WANDANSCHLUSSBÖGEN

	Bestell-Nr.	Farbe	Brutto-Preis UVP* (Euro)
 	26 370 000	chrom	52,20
Euphoria Cube Wandanschlussbogen, DN 15 mit Wandbrausehalter Außengewinde Eigensicher gegen Rückfließen GROHE StarLight Oberfläche			
 	28 671 000	chrom	35,10
Relexa Wandanschlussbogen, DN 15 Außengewinde GROHE StarLight Oberfläche			
	28 680 000	chrom	51,40
ditto, eigensicher gegen Rückfließen			
 	28 626 000	chrom	42,85
Relexa Wandanschlussbogen, DN 15 Außengewinde GROHE StarLight Oberfläche Kappe in mattchrom			
	28 678 000	chrom	57,75
ditto, eigensicher gegen Rückfließen			
	28 636 000	chrom	42,85
ditto, Kappe in chrom			
 	28 628 000	chrom	47,25
Relexa Wandanschlussbogen, DN 15 mit Wandbrausehalter Außengewinde GROHE StarLight Oberfläche			
	28 679 000	chrom	62,00
ditto, eigensicher gegen Rückfließen			

GROHE BRAUSESTANGEN

		Bestell-Nr.	Farbe	Brutto-Preis UVP* (Euro)	
		28 797 001	chrom	128,60	
		Rainshower Brausestange 600 mm mit Wandhaltern aus Metall Gleiter und Gelenkstück GROHE QuickFix Plus verstellbare Distanz zwischen Konsolen zur Anpassung an vorhandene Bohrlöcher GROHE StarLight Oberfläche			
		28 819 001	chrom	143,00	
		27 136 001	chrom	171,70	
		ditto, 1150 mm			
		27 784 000	chrom	152,85	
		Power&Soul Brausestange 600 mm mit Wandhaltern aus Metall Gleiter und Gelenkstück GROHE QuickFix Plus verstellbare Distanz zwischen Konsolen zur Anpassung an vorhandene Bohrlöcher GROHE StarLight Oberfläche			
		27 785 000	chrom	160,55	
		ditto, 900 mm			
		27 892 000	chrom	238,30	
		Euphoria Cube Brausestange 600 mm mit Wandhaltern, Gleiter und Gelenkstück GROHE StarLight Oberfläche			
		27 841 000	chrom	252,45	
		ditto, 900mm			
		27 499 000	chrom	72,55	
		Euphoria Brausestange 600 mm mit Wandhaltern, Gleiter und Gelenkstück GROHE QuickFix obere Konsole variabel zur Anpassung an vorhandene Bohrlöcher GROHE StarLight Oberfläche			
		27 500 000	chrom	79,85	
		ditto, 900 mm			
		27 519 000	chrom	68,25	
		Tempesta Rustic Brausestange 600 mm mit Wandhaltern, Gleiter und Gelenkstück GROHE StarLight Oberfläche			
		27 520 000	chrom	71,80	
		ditto, 900 mm			

GROHE BRAUSESTANGEN

	Bestell-Nr.	Farbe	Brutto-Preis UVP* (Euro)
 	27 521 000	chrom	71,80
	Tempesta Cosmopolitan Brausestange 600 mm mit Wandhaltern, Gleiter und Gelenkstück GROHE StarLight Oberfläche		
 	27 522 000	chrom	75,40
	27 522 000 dito, 900 mm		
 	27 523 000	chrom	68,25
	Tempesta Brausestange 600 mm mit Wandhaltern, Gleiter und Gelenkstück GROHE StarLight Oberfläche		
 	27 524 000	chrom	71,80
	27 524 000 dito, 900 mm		
 	45 914 XE0	night time gray	14,75
	Ausgleichsscheibe für Rainshower / Power&Soul Brausestangen 28 819 001, 28 797 001, 27 136 001, 27 785 000, 27 784 000		
 	48 051 000		8,85
	Ausgleichsscheibe für Brausestangen 27 499 / 27 500 / 27 521 / 27 522 / 27 523 / 27 524		
 	27 845 000		8,85
	Euphoria Cube Ausgleichsscheibe für Euphoria Cube Brausestangen 27 892 000 / 27 841 000 stapelbar		
 	27 206 000		24,85
	Seifenschale transparent matte Oberfläche für Brausestange Ø 22 und 25 mm		

GROHE BRAUSESTANGEN

Bestell-Nr.

Farbe

Brutto-Preis
UVP* (Euro)

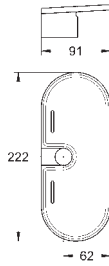
27 596 000

20,20

GROHE EasyReach Duschablage

Material: Acryl

für Tempesta und Euphoria Brausestangen Ø 22 mm



GROHE ZUBEHÖR FÜR BRAUSEN

	Bestell-Nr.	Farbe	Brutto-Preis UVP* (Euro)
	27 304 000 Standbrause 1.300 mm Brauserohr Ø 18 mm Anschlussmutter 3/4" Höhe: 1.300 mm Ausladung 330 mm GROHE StarLight Oberfläche	chrom	85,90
	28 708 000 Wandschelle für Standbrause 27 304 000 inkl. Steindolle, Holzschrauben GROHE StarLight Oberfläche	chrom	92,65
	28 788 000 Relaxa Handbrausehalter für Wandbatterien zur Montage auf der Anschlussmutter 3/4" GROHE StarLight Oberfläche	chrom	46,95
	28 389 000 Sena Adapter 1/2" x 1/2" Metall zur Verwendung mit Brausehalter oder Brausestange GROHE StarLight Oberfläche	chrom	38,90
	28 874 000 T-Stück 1/2" zum Anschluss an Brause- und Wannenbatterie Überwurfmutter 1/2" 2 Anschlüsse 1/2" zum Anschluss des Brauseschlauches bzw. des Entleerungsventils GROHE StarLight Oberfläche	chrom	63,10
	28 988 000 Entleerungsventil 1/2" zur Anordnung zwischen Absperrventil und Brause gem. Krankenhausrichtlinien Innengewinde 1/2" GROHE StarLight Oberfläche	chrom	79,80



GROHE KÜCHENARMATUREN





INHALT

Wassersysteme	GROHE Blue Professional	324
	GROHE Blue Home	327
	GROHE Blue Pure	331
	GROHE Blue Zubehör	332
	GROHE Red	334
Premiumlinien	K7	338
	Foot Control	339
	Minta / Minta Touch	340
	Zedra / Zedra Touch	344
	Atrio	346
	Essence	347
	Eurocube	349
Kompetenzlinien	Parkfield	350
	Eurodisc Cosmopolitan	351
	Concetto	353
	Eurostyle Cosmopolitan	357
	Eurosmart Cosmopolitan	359
	Eurosmart	361
	Euroeco Special	363
	Costa	364
	Bau Lines	365
	Spülmittelspender	366
	Küchenspülen	Edelstahl Küchenspülen
Kompositspülen		376

GROHE BLUE HOME

MIT HERAUSZIEHBAREM MOUSSEURAUFLAUF

Unsere neuen GROHE Blue Home Armaturen sind mit einem herausziehbaren Mousseurauslauf ausgestattet, der für ultimative Funktionalität und flexible Handhabung sorgt. Wählen Sie aus drei zeitgemäßen Armaturendesigns mit herausziehbarem Mousseurauslauf sowie separater Wasserführung, um bequem gefiltertes und ungefiltertes Wasser zu zapfen.



STEUERUNG VIA SMARTPHONE-APP

Steuern Sie Ihr GROHE Blue Home Wassersystem höchst komfortabel per Smartphone-App. Die GROHE Ondus App zeigt Ihnen an, wenn der Filter oder die CO₂-Flasche ersetzt werden muss. Sie können damit außerdem Wasser zapfen und Ihren Wasserkonsum über Ihre persönlichen Fitness-Apps anzeigen lassen.

Systemvoraussetzungen

iPhone mit iOS 9.0 oder höher / Smartphone mit Android 4.3 oder höher

Mobile Endgeräte und die GROHE Ondus App sind nicht im Lieferumfang enthalten und müssen über einen autorisierten Apple-Händler / Händler / iTunes oder den Google Play Store bezogen werden.

Die Bluetooth® Wortmarke und die Logos sind registrierte Markenzeichen der Bluetooth SIG, Inc. und stehen unter Lizenz, wenn sie von der Grohe AG verwendet werden. Andere Markenzeichen und Markennamen gehören ihren jeweiligen Besitzern.

Apple, das Apple Logo, iPod, iPod Touch, iPhone und iTunes sind Markenzeichen der Apple Inc., die in den USA und anderen Ländern eingetragen sind. Apple ist nicht verantwortlich für die Funktion dieses Gerätes oder dessen Übereinstimmung mit Sicherheitsstandards und regulativen Normen.

DAS GROHE BLUE HOME SORTIMENT



31 454 001 / 31 454 DC1
GROHE Blue Home
L-Auslauf Starter Kit



31 455 001 / 31 455 DC1
GROHE Blue Home
C-Auslauf Starter Kit



31 456 001 / 31 456 DC1
GROHE Blue Home
U-Auslauf Starter Kit



31 498 001 / 31 498 DC1
GROHE Blue Home
Mono-Starter Kit



31 539 000 / 31 539 DC0
GROHE Blue Home
L-Auslauf Starter Kit
mit herausziehbarem
Mousseerauslauf



31 541 000 / 31 541 DC0
GROHE Blue Home
C-Auslauf Starter Kit
mit herausziehbarem
Mousseerauslauf



31 543 000 / 31 543 DC0
GROHE Blue Home
U-Auslauf Starter Kit
mit herausziehbarem
Mousseerauslauf

KÜCHEN-
ARMATUREN

JEDES GROHE BLUE HOME STARTER KIT ENTHÄLT:



GROHE BLUE HOME
KÜHLER UND KARBONISIERER



CO₂-FLASCHE
425 g



FILTER
GRÖSSE S

Farboptionen:

● 000/001 | StarLight Chrom | ● DC0/DC1 | SuperSteel

GROHE BLUE PROFESSIONAL

DIE PERFEKTE LÖSUNG FÜR BÜROS

Mit dem GROHE Blue Professional Wassersystem zapfen Sie frisches, gefiltertes Wasser, das großartig schmeckt – direkt aus der Armatur in Ihrer Büroküche. Das System kombiniert den modernen Look einer Design-Armatur mit einem Filter, Kühler und Karbonisierer – und dient gleichzeitig auch als normale Küchenarmatur.



GROHE Blue:
Gefiltertes,
stilles und
sprudelndes
Wasser.

ERFAHREN SIE, WELCHE **VORTEILE GROHE BLUE** IN IHR BÜRO BRINGT:

Jederzeit Zugang zu gefiltertem und köstlichem Wasser – ob still, medium oder sprudelnd.

Frisches Wasser beeinflusst sowohl die Motivation als auch die Gesundheit Ihrer Mitarbeiter positiv.

Eine kosteneffektive Lösung für eine erfrischende Trinkwasserversorgung Ihrer Mitarbeiter.

Eine überzeugende Logistik ohne kostspielige Lieferung und Lagerung.

Eine umweltfreundliche Lösung mit weniger Verpackungs- und Produktionsmüll.

DAS GROHE BLUE PROFESSIONAL SORTIMENT



31 323 002 / 31 323 DC2
GROHE Blue Professional
C-Auslauf



31 347 003 / 31 347 DC3
GROHE Blue Professional
L-Auslauf



31 325 002 / 31 325 DC2
GROHE Blue Professional
C-Auslauf, mit herausziehbarem
Mousseerauslauf



31 326 002 / 31 326 DC2
GROHE Blue Professional
L-Auslauf, mit herausziehbarem
Mousseerauslauf



31 302 002 / 31 302 DC2
GROHE Blue Professional Mono
C-Auslauf

Farboptionen:

● 002/003 | StarLight Chrom | ● DC2/DC3 | SuperSteel

GROHE RED

100° C DIREKT AUS DER ARMATUR

Von der ersten Tasse Tee am Morgen bis zum abendlichen Pasta-Gericht, ob beim Zubereiten von heißen Getränken oder beim Blanchieren von Gemüse: Ständig wird in der Küche heißes Wasser benötigt. GROHE Red liefert jederzeit 100 °C kochend heißes Wasser direkt aus der Armatur – sofort und in der Menge, die gebraucht wird!

GROHE Red Duo liefert nicht nur kochend heißes Wasser, sondern bei Bedarf auch kaltes oder warmes Mischwasser – alles direkt aus nur einer Küchenarmatur.



DIE **VORTEILE** SIND OFFENSICHTLICH

SICHERHEIT GEHT VOR

Das Thema Sicherheit hat für uns oberste Priorität. Deshalb ist GROHE Red mit einer einzigartigen, TÜV geprüften Kindersicherung ausgestattet.

NIE WIEDER WARTEN

Kochendes Wasser ist nun jederzeit auf Knopfdruck verfügbar. Sie müssen nie wieder auf kochendes Wasser warten.

WENIGER VERBRAUCH

Einmal drücken genügt und Sie erhalten genau die Menge Wasser, die Sie gerade benötigen. So sparen Sie Wasser und Strom.

REINER, FRISCHER GENUSS

Gefiltertes Wasser, auf 100 °C erhitzt, für ein außergewöhnliches Geschmackserlebnis.

PLATZ AUF DER ARBEITSPLATTE

Gefiltertes, 100 °C heißes Wasser von der GROHE Red macht den Wasserkocher überflüssig und deckt Ihren gesamten Wasserbedarf mit nur einer einzigen Armatur.



DAS GROHE RED SORTIMENT



30 325 001 / 30 325 DC1
GROHE Red Duo
L-Auslauf, Boiler Größe L

30 339 001 / 30 339 DC1
GROHE Red Mono
L-Auslauf, Boiler Größe M

30 079 001 / 30 079 DC1
GROHE Red Duo
C-Auslauf, Boiler Größe L

30 080 001
GROHE Red Mono
C-Auslauf, Boiler Größe L

30 327 001 / 30 327 DC1
GROHE RED Duo
L-Auslauf, Boiler Größe M

30 083 001 / 30 083 DC1
GROHE Red Duo
C-Auslauf, Boiler Größe M

30 085 001 / 30 085 DC1
GROHE Red Mono
C-Auslauf, Boiler Größe M

KÜCHEN-
ARMATUREN

JEDES GROHE RED STARTER KIT ENTHÄLT:



FILTERSET

+













40 841 001
GROHE Red Mischventil
(optionales Zubehör)






















Farboptionen:

● 001 | StarLight Chrom | ● DC1 | SuperSteel




















GROHE BLUE & GROHE RED WASSERSYSTEME

	DESIGN	MISCHWASSER	GEFILTERTES WASSER	SPRUDELNDES WASSER	KOCHENDES WASSER	HERAUSZIEHBARER MOUSSEURAUFLAUF	CO ₂ -FLASCHE 425 G	FILTER GRÖSSE S	FILTERKOPF	KARBONISIERER	BOILER	GROHE ONDUS APP	CHROM	SUPERSTEEEL	PVD FARBEN	SEIFENSPENDER 40 535 000 / 40 535 DC0	PERFECT MATCH
GROHE BLUE HOME		•	•	•		•	•	•	•	•		•	•	•	•	•	•
		•	•	•		•	•	•	•	•		•	•	•	•	•	•
		•	•	•		•	•	•	•	•		•	•	•		•	•
GROHE BLUE HOME MONO			•	•			•	•	•	•		•	•	•	•		•
GROHE BLUE PROFESSIONAL		•	•	•		•			•	•		•	•	•			•
		•	•	•		•			•	•		•	•	•			•
GROHE BLUE MONO PROFESSIONAL			•	•					•	•		•	•	•			•
GROHE BLUE PURE		•	•					•	•				•	•			•
		•	•					•	•				•	•			•
		•	•					•	•				•	•			•
GROHE BLUE MONO PURE			•					•	•			•					•
GROHE RED DUO		•	•		•			•	•		•		•	•	•		•
		•	•		•			•	•		•		•	•	•		•
GROHE RED MONO			•		•			•	•		•		•	•	•		•
			•		•			•	•		•		•	•			•













GROHE KÜCHENARMATUREN IM ÜBERBLICK

	DESIGN	EASYTOUCH	FOOTCONTROL	PROFIBRAUSE	HERAUSZIEHBARE DUAL-SPÜLBRAUSE	HERAUSZIEHBARE LAMINARBRAUSE	HERAUSZIEHBARER MOUSSEUR	VOR-FENSTER- MONTAGE	GERÄTE- ABSPERRVENTIL	CHROM	SUPERSTEELE	EDELSTAHL	PVD FARBEN	PERFECT MATCH - UNSERE EMPFEHLUNG		
														SPÜLMITTELSPENDER 40 535 000 / 40 535 DC0	SPÜLMITTELSPENDER 40 553 000 / 40 553 DC0	SPÜLMITTELSPENDER 40 537 000 / 40 537 DC0
GROHE K7					•					•	•			•		
				•						•	•		•	•		
GROHE K7 FOOTCONTROL			•	•						•	•			•		
GROHE ATRIO										•	•		•			
GROHE MINTA					•	•	•			•	•		•	•		
					•	•	•			•	•		•	•		
					•	•	•			•	•		•	•		
GROHE MINTA TOUCH		•			•					•	•			•		
		•				•				•	•			•		
GROHE ZEDRA					•					•		•			•	
						•		•		•		•			•	
GROHE ZEDRA TOUCH		•			•					•	•				•	
GROHE ESSENCE					•					•	•		•	•		
GROHE ESSENCE FOOTCONTROL			•		•					•	•			•		
GROHE ESSENCE PROFIBRAUSE				•						•	•		•	•		
GROHE EUROCUBE										•	•			•		
				•						•	•			•		
GROHE PARKFIELD					•					•	•					•
GROHE EURODISC COSMOPOLITAN					•					•				•		
							•			•				•		
										•				•		


GROHE KÜCHENARMATUREN IM ÜBERBLICK

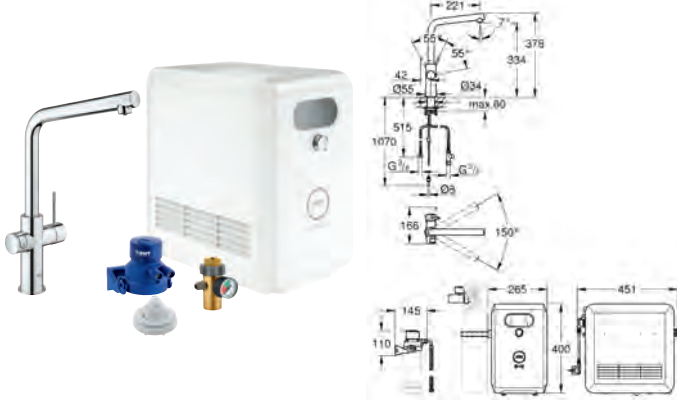
	DESIGN	PROFIBRAUSE	HERAUSZIEHBARE DUAL-SPÜLBRAUSE	HERAUSZIEHBARE LAMINARBRAUSE	HERAUSZIEHBARER MOUSSEUR	VOR-FENSTER-MONTAGE	GERÄTE-ABSPERRVENTIL	CHROM	SUPERSTEEEL	PERFECT MATCH	
										SPÜLMITTELSPENDER 40 535 000 / 40 535 DC0	SPÜLMITTELSPENDER 40 536 000 / 40536 DC0
GROHE CONCETTO								●		●	
			●	●	●	●	●	●	●	●	
			●	●				●	●	●	
		●						●	●	●	
								●		●	
GROHE EUROSTYLE COSMOPOLITAN								●		●	
						●		●		●	
			●		●			●		●	
								●		●	
GROHE EUROSMART COSMOPOLITAN						●	●	●		●	
							●	●	●	●	
			●					●	●	●	
GROHE EUROSMART			●					●	●		●
							●	●	●		●
								●			●
GROHE EUROECO SPECIAL								●			
								●			
GROHE BAULINES								●			●
GROHE COSTA								●			●

GROHE ARMATUREN FÜR NIEDERDRUCK

	DESIGN	HERAUSZIEHBARE DUAL-SPÜLBRAUSE	HERAUSZIEHBARE LAMINARBRAUSE	HERAUSZIEHBARER MOUSSEUR	VOR-FENSTER- MONTAGE	GERÄTE- ABSPERRVENTIL	CHROM	PERFECT MATCH – UNSERE EMPFEHLUNG		
								SPÜLMITTELSPENDER 40 535 000 / 40 535 DC0	SPÜLMITTELSPENDER 40 536 000 / 40536 DC0	SPÜLMITTELSPENDER 40 553 000 / 40 553 DC0
GROHE ZEDRA							●			●
GROHE MINTA				●			●	●		
				●			●	●		
GROHE EURODISC COSMOPOLITAN		●				●	●	●		
GROHE CONCETTO			●		●	●	●	●		
			●				●	●		
GROHE EUROSTYLE COSMOPOLITAN							●	●		
							●	●		
GROHE EUROSMART COSMOPOLITAN							●	●		
							●	●		
							●	●		
GROHE COSTA							●		●	

GROHE BLUE PROFESSIONAL

	Bestell-Nr.	Farbe	Brutto-Preis UVP* (Euro)
neu	31 323 002 N/N	chrom	2.390,00
	31 323 DC2 N/N	supersteel	2.746,00
<p>GROHE Blue Professional C-Auslauf Set GROHE Blue Einhand-Spültischbatterie mit Filterfunktion Einlochmontage Drucktasten für 3 gefilterte und gekühlte Tafelwasserarten still, medium, sprudelnd GROHE StarLight Oberfläche GROHE SilkMove 28 mm Keramikkartusche schwenkbarer Rohrauslauf Schwenkbereich 150° getrennte Wasserführung für gefiltertes und ungefiltertes Wasser flexible Anschlussschläuche GROHE Blue Professional Kühler liefert 12 Liter gekühltes Wasser pro Stunde Farbdisplay mit Drück- und Drehregler 270 Watt Kühleinheit, 230V, 50Hz Schutzart IP 21, CE-Zeichen benötigt Ventilationsöffnungen im Boden des Küchenschanks Anzeige und Überwachung von Verbrauchsdaten, Filter- bzw. CO₂-Kapazität über GROHE Ondus App Push Benachrichtigung bei niedriger Filter- bzw. CO₂-Kapazität zusätzliche Überwachung über das GROHE Blue Professional Online-Dashboard möglich mit Bluetooth 4.0* und WIFI Datenkommunikation für Apple** und Android Geräte Reichweite bis zu 10 m abhängig von Wand- und Bodenbelägen Filterkopf mit flexibler Wasserhärteeinstellung Der für die Inbetriebnahme notwendige GROHE Blue Filter, die 2 kg CO₂ Flasche (40 423 000) und die Reinigungskartusche (40 434 001) sind nicht im Lieferumfang enthalten und müssen separat bestellt werden</p>			
			

neu	31 347 003 N/N	chrom	2.390,00
	31 347 DC3 N/N	supersteel	2.746,00
<p>GROHE Blue Professional L-Auslauf Set GROHE Blue Einhand-Spültischbatterie mit Filterfunktion Einlochmontage Drucktasten für 3 gefilterte und gekühlte Tafelwasserarten still, medium, sprudelnd GROHE StarLight Oberfläche GROHE SilkMove 28 mm Keramikkartusche schwenkbarer Rohrauslauf Schwenkbereich 150° getrennte Wasserführung für gefiltertes und ungefiltertes Wasser flexible Anschlussschläuche GROHE Blue Professional Kühler liefert 12 Liter gekühltes Wasser pro Stunde Farbdisplay mit Drück- und Drehregler 270 Watt Kühleinheit, 230V, 50Hz Schutzart IP 21, CE-Zeichen benötigt Ventilationsöffnungen im Boden des Küchenschanks Anzeige und Überwachung von Verbrauchsdaten, Filter- bzw. CO₂-Kapazität über GROHE Ondus App Push Benachrichtigung bei niedriger Filter- bzw. CO₂-Kapazität zusätzliche Überwachung über das GROHE Blue Professional Online-Dashboard möglich mit Bluetooth 4.0* und WIFI Datenkommunikation für Apple** und Android Geräte Reichweite bis zu 10 m abhängig von Wand- und Bodenbelägen Filterkopf mit flexibler Wasserhärteeinstellung Der für die Inbetriebnahme notwendige GROHE Blue Filter, die 2 kg CO₂ Flasche (40 423 000) und die Reinigungskartusche (40 434 001) sind nicht im Lieferumfang enthalten und müssen separat bestellt werden</p>			
			

Systemvoraussetzungen Apple iPhone mit iOS 9.0 oder höher

Systemvoraussetzungen Android Smartphone mit Android 4.3 oder höher

Mobile Endgeräte und die GROHE Ondus App*** sind nicht im Lieferumfang enthalten und müssen über einen autorisierten Apple-Händler/Händler/iTunes oder den Google Play Store bezogen werden.

*Die Bluetooth Wortmarke und die Logos sind registrierte Markenzeichen der Bluetooth SIG, Inc. und stehen unter Lizenz, wenn sie von der GROHE AG verwendet werden. Andere Markenzeichen und Markennamen gehören ihren jeweiligen Besitzern.

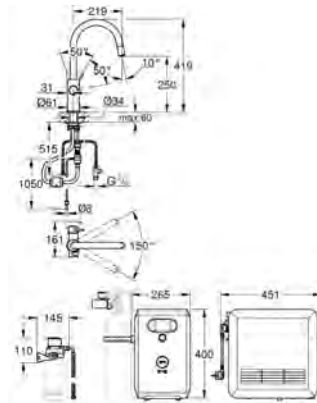
** Apple, das Apple Logo, iPod, iPod Touch, iPhone und iTunes sind Markenzeichen der Apple Inc., die in den USA und anderen Ländern eingetragen sind. Apple ist nicht verantwortlich für die Funktion dieses Gerätes oder dessen Übereinstimmung mit Sicherheitsstandards und regulativen Normen.

*** Kostenlos im iTunes oder Google Play Store erhältlich.

GROHE BLUE PROFESSIONAL

Bestell-Nr.	Farbe	Brutto-Preis UVP* (Euro)
31 325 002 N/N	chrom	2.635,00
31 325 DC2 N/N	supersteel	2.990,00

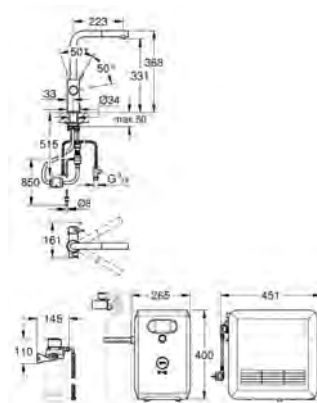
neu



GROHE Blue Professional C-Auslauf Set
GROHE Blue Einhand-Spültischbatterie mit Filterfunktion
 Einlochmontage
 Drucktasten für 3 gefilterte und gekühlte Tafelwasserarten
still, medium, sprudelnd
 GROHE StarLight Oberfläche
 GROHE SilkMove 28 mm Keramikkartusche
herausziehbarer Mousseerauslauf
 schwenkbarer Rohrauslauf
 Schwenkbereich 150°
 getrennte Wasserführung für gefiltertes und ungefiltertes Wasser
 flexible Anschlusschläuche
GROHE Blue Professional Kühler
 liefert 12 Liter gekühltes Wasser pro Stunde
 Farbdisplay mit Drück- und Drehregler
 270 Watt Kühleinheit, 230V, 50Hz
 Schutzart IP 21, CE-Zeichen
 benötigt Ventilationsöffnungen im Boden des Küchenschrank
Anzeige und Überwachung von Verbrauchsdaten, Filter- bzw. CO₂-Kapazität über GROHE Ondus App
 Push Benachrichtigung bei niedriger Filter- bzw. CO₂-Kapazität
 zusätzliche Überwachung über das GROHE Blue Professional Online-Dashboard möglich
mit Bluetooth 4.0* und WIFI Datenkommunikation
 für Apple** und Android Geräte
 Reichweite bis zu 10 m abhängig von Wand- und Bodenbelägen
 Filterkopf mit flexibler Wasserhärteeinstellung
Der für die Inbetriebnahme notwendige GROHE Blue Filter, die 2 kg CO₂ Flasche (40 423 000) und die Reinigungskartusche (40 434 001) sind nicht im Lieferumfang enthalten und müssen separat bestellt werden

KÜCHEN-
ARMATUREN

neu



GROHE Blue Professional L-Auslauf Set
GROHE Blue Einhand-Spültischbatterie mit Filterfunktion
 Einlochmontage
 Drucktasten für 3 gefilterte und gekühlte Tafelwasserarten
still, medium, sprudelnd
 GROHE StarLight Oberfläche
 GROHE SilkMove 28 mm Keramikkartusche
herausziehbarer Mousseerauslauf
 schwenkbarer Rohrauslauf
 Schwenkbereich 150°
 getrennte Wasserführung für gefiltertes und ungefiltertes Wasser
 flexible Anschlusschläuche
GROHE Blue Professional Kühler
 liefert 12 Liter gekühltes Wasser pro Stunde
 Farbdisplay mit Drück- und Drehregler
 270 Watt Kühleinheit, 230V, 50Hz
 Schutzart IP 21, CE-Zeichen
 benötigt Ventilationsöffnungen im Boden des Küchenschrank
Anzeige und Überwachung von Verbrauchsdaten, Filter- bzw. CO₂-Kapazität über GROHE Ondus App
 Push Benachrichtigung bei niedriger Filter- bzw. CO₂-Kapazität
 zusätzliche Überwachung über das GROHE Blue Professional Online-Dashboard möglich
mit Bluetooth 4.0* und WIFI Datenkommunikation
 für Apple** und Android Geräte
 Reichweite bis zu 10 m abhängig von Wand- und Bodenbelägen
 Filterkopf mit flexibler Wasserhärteeinstellung
Der für die Inbetriebnahme notwendige GROHE Blue Filter, die 2 kg CO₂ Flasche (40 423 000) und die Reinigungskartusche (40 434 001) sind nicht im Lieferumfang enthalten und müssen separat bestellt werden

Systemvoraussetzungen Apple iPhone mit iOS 9.0 oder höher

Systemvoraussetzungen Android Smartphone mit Android 4.3 oder höher

Mobile Endgeräte und die GROHE Ondus App*** sind nicht im Lieferumfang enthalten und müssen über einen autorisierten Apple-Händler/Händler/iTunes oder den Google Play Store bezogen werden.

*Die Bluetooth Wortmarke und die Logos sind registrierte Markenzeichen der Bluetooth SIG, Inc. und stehen unter Lizenz, wenn sie von der GROHE AG verwendet werden. Andere Markenzeichen und Markennamen gehören ihren jeweiligen Besitzern.

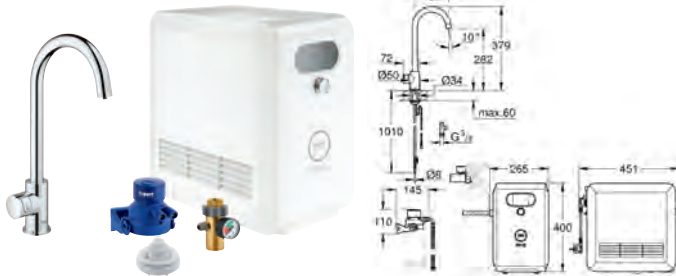
** Apple, das Apple Logo, iPod, iPod Touch, iPhone und iTunes sind Markenzeichen der Apple Inc., die in den USA und anderen Ländern eingetragen sind. Apple ist nicht verantwortlich für die Funktion dieses Gerätes oder dessen Übereinstimmung mit Sicherheitsstandards und regulativen Normen.

*** Kostenlos im iTunes oder Google Play Store erhältlich.

GROHE BLUE PROFESSIONAL

Bestell-Nr.	Farbe	Brutto-Preis UVP* (Euro)
31 302 002 N/N	chrom	2.315,00
31 302 DC2 N/N	supersteel	2.665,00

neu



GROHE Blue Professional C-Auslauf Set

GROHE Blue Mono Armatur mit Filterfunktion
Einlochmontage

Drucktasten für 3 gefilterte und gekühlte Tafelwasserarten

still, medium, sprudelnd

GROHE StarLight Oberfläche

schwenkbarer Rohauslauf

Schwenkbereich 150°

GROHE Blue Professional Kühler

liefert 12 Liter gekühltes Wasser pro Stunde

Farbdisplay mit Drück- und Drehregler

270 Watt Kühleinheit, 230V, 50Hz

Schutzart IP 21, CE-Zeichen

benötigt Ventilationsöffnungen im Boden des Küchenschanks

Anzeige und Überwachung von Verbrauchsdaten, Filter- bzw. CO₂-Kapazität über GROHE Ondus App

Push Benachrichtigung bei niedriger Filter- bzw. CO₂-Kapazität

zusätzliche Überwachung über das GROHE Blue Professional Online-Dashboard möglich

mit Bluetooth 4.0* und WIFI Datenkommunikation

für Apple** und Android Geräte

Reichweite bis zu 10 m abhängig von Wand- und Bodenbelägen

Filterkopf mit flexibler Wasserhärteeinstellung

Der für die Inbetriebnahme notwendige GROHE Blue Filter, die 2 kg CO₂ Flasche (40 423 000) und die Reinigungskartusche (40 434 001) sind nicht im Lieferumfang enthalten und müssen separat bestellt werden

Systemvoraussetzungen Apple iPhone mit iOS 9.0 oder höher

Systemvoraussetzungen Android Smartphone mit Android 4.3 oder höher

Mobile Endgeräte und die GROHE Ondus App*** sind nicht im Lieferumfang enthalten und müssen über einen autorisierten Apple-Händler/Händler/iTunes oder den Google Play Store bezogen werden.

*Die Bluetooth Wortmarke und die Logos sind registrierte Markenzeichen der Bluetooth SIG, Inc. und stehen unter Lizenz, wenn sie von der GROHE AG verwendet werden. Andere Markenzeichen und Markennamen gehören ihren jeweiligen Besitzern.

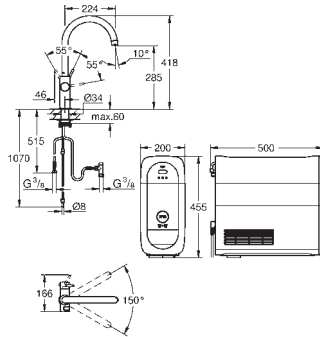
** Apple, das Apple Logo, iPod, iPod Touch, iPhone und iTunes sind Markenzeichen der Apple Inc., die in den USA und anderen Ländern eingetragen sind. Apple ist nicht verantwortlich für die Funktion dieses Gerätes oder dessen Übereinstimmung mit Sicherheitsstandards und regulativen Normen.

*** Kostenlos im iTunes oder Google Play Store erhältlich.

GROHE BLUE HOME

Bestell-Nr.	Farbe	Brutto-Preis UVP* (Euro)
31 455 001	N/N	1.554,35
31 455 DC1	N/N	1.770,25
31 455 DA1	N/N, lieferbar 2. Quartal	1.865,25
31 455 DL1	N/N, lieferbar 2. Quartal	1.865,25
31 455 A01	N/N, lieferbar 2. Quartal	1.865,25
31 455 AL1	N/N, lieferbar 2. Quartal	1.865,25

neu



GROHE Blue Home

C-Auslauf Starter Kit

GROHE Blue Home Einhand-Spültischbatterie mit Filterfunktion

Einlochmontage, C-Auslauf

Drucktasten für 3 gefilterte und gekühlte Tafelwasserarten

still, medium, sprudelnd

GROHE StarLight Oberfläche

GROHE SilkMove 28 mm Keramikkartusche

schwenkbarer Rohrauslauf, Schwenkbereich 150°

getrennte Wasserführung für gefiltertes und ungefiltertes Wasser

flexible Anschlussschläuche

GROHE Blue Home Kühler

liefert 3 Liter gekühltes Wasser pro Stunde

180 Watt Kühleinheit, 230V, 50Hz

Schutzart IP 21, CE-Zeichen

benötigt Ventilationsöffnungen im Boden des Küchenschanks

Anzeige und Überwachung von Verbrauchsdaten, Filter- bzw. CO₂-Kapazität über GROHE Ondus App

Push Benachrichtigung bei niedriger Filter- bzw. CO₂-Kapazität

mit Bluetooth 4.0* und WIFI Datenkommunikation

Reichweite bis zu 10 m abhängig von Wand- und Bodenbelägen

für GROHE Blue Filter S-Size, GROHE Blue Aktivkohlefilter und GROHE Blue

Magnesium+ Filter

GROHE Blue Filter S-Size, Filterkopf mit flexibler Wasserhärteeinstellung

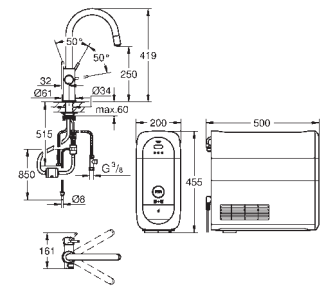
bei Wasserhärte unter 9° dKH bitte Aktivkohlefilter 40 547 bestellen

GROHE Blue 425 g CO₂-Flasche

enthält Komponente, welche als Gefahrstoff gilt. Nähere Informationen unter

www.grohe.com/safety-data-sheets/

neu



31 541 000	N/N	chrom	1.783,30
31 541 DC0	N/N	supersteel	2.020,35

GROHE Blue Home

C-Auslauf Starter Kit

GROHE Blue Home Einhand-Spültischbatterie mit Filterfunktion

Einlochmontage, C-Auslauf

Drucktasten für 3 gefilterte und gekühlte Tafelwasserarten

still, medium, sprudelnd

GROHE StarLight Oberfläche

GROHE SilkMove 28 mm Keramikkartusche

herausziehbarer Mousseerauslauf

schwenkbarer Rohrauslauf, Schwenkbereich 150°

getrennte Wasserführung für gefiltertes und ungefiltertes Wasser

flexible Anschlussschläuche

GROHE Blue Home Kühler

liefert 3 Liter gekühltes Wasser pro Stunde

180 Watt Kühleinheit, 230V, 50Hz

Schutzart IP 21, CE-Zeichen

benötigt Ventilationsöffnungen im Boden des Küchenschanks

Anzeige und Überwachung von Verbrauchsdaten, Filter- bzw. CO₂-Kapazität über GROHE Ondus App

Push Benachrichtigung bei niedriger Filter- bzw. CO₂-Kapazität

mit Bluetooth 4.0* und WIFI Datenkommunikation

Reichweite bis zu 10 m abhängig von Wand- und Bodenbelägen

für GROHE Blue Filter S-Size, GROHE Blue Aktivkohlefilter und GROHE Blue

Magnesium+ Filter

GROHE Blue Filter S-Size, Filterkopf mit flexibler Wasserhärteeinstellung

bei Wasserhärte unter 9° dKH bitte Aktivkohlefilter 40 547 bestellen

GROHE Blue 425 g CO₂-Flasche

enthält Komponente, welche als Gefahrstoff gilt. Nähere Informationen unter

www.grohe.com/safety-data-sheets/

Systemvoraussetzungen Apple iPhone mit iOS 9.0 oder höher

Systemvoraussetzungen Android Smartphone mit Android 4.3 oder höher

Mobile Endgeräte und die GROHE Ondus App*** sind nicht im Lieferumfang enthalten und müssen über einen autorisierten Apple-Händler/Händler/iTunes oder den Google Play Store bezogen werden.

*Die Bluetooth Wortmarke und die Logos sind registrierte Markenzeichen der Bluetooth SIG, Inc. und stehen unter Lizenz, wenn sie von der GROHE AG verwendet werden. Andere Markenzeichen und Markennamen gehören ihren jeweiligen Besitzern.

** Apple, das Apple Logo, iPod, iPod Touch, iPhone und iTunes sind Markenzeichen der Apple Inc., die in den USA und anderen Ländern eingetragen sind. Apple ist nicht verantwortlich für die Funktion dieses Gerätes oder dessen Übereinstimmung mit Sicherheitsstandards und regulativen Normen.

*** Kostenlos im iTunes oder Google Play Store erhältlich.

GROHE BLUE HOME

Bestell-Nr. Farbe Brutto-Preis
UVP* (Euro)

neu

31 454 001	N/N	chrom	1.554,35
31 454 DC1	N/N	supersteel	1.770,25
31 454 DA1	N/N, lieferbar 2. Quartal	warm sunset	1.865,25
31 454 DL1	N/N, lieferbar 2. Quartal	warm sunset gebürstet	1.865,25
31 454 A01	N/N, lieferbar 2. Quartal	hard graphite	1.865,25
31 454 AL1	N/N, lieferbar 2. Quartal	hard graphite gebürstet	1.865,25

GROHE Blue Home

L-Auslauf Starter Kit

GROHE Blue Home Einhand-Spültischbatterie mit Filterfunktion

Einlochmontage, L-Auslauf

Drucktasten für 3 gefilterte und gekühlte Tafelwasserarten

still, medium, sprudelnd

GROHE StarLight Oberfläche

GROHE SilkMove 28 mm Keramikkartusche

schwenkbarer Rohrauslauf, Schwenkbereich 150°

getrennte Wasserführung für gefiltertes und ungefiltertes Wasser

flexible Anschlusschläuche

GROHE Blue Home Kühler

liefert 3 Liter gekühltes Wasser pro Stunde

180 Watt Kühleinheit, 230V, 50Hz

Schutzart IP 21, CE-Zeichen

benötigt Ventilationsöffnungen im Boden des Küchenschrank

Anzeige und Überwachung von Verbrauchsdaten, Filter- bzw. CO₂-Kapazität über GROHE Ondus App

Push Benachrichtigung bei niedriger Filter- bzw. CO₂-Kapazität

mit Bluetooth 4.0* und WIFI Datenkommunikation

für Apple** und Android Geräte

Reichweite bis zu 10 m abhängig von Wand- und Bodenbelägen

für GROHE Blue Filter S-Size, GROHE Blue Aktivkohlefilter und GROHE Blue

Magnesium+ Filter

GROHE Blue Filter S-Size, Filterkopf mit flexibler Wasserhärteeinstellung

für Regionen mit Wasserhärte über 9° dKH

bei Wasserhärte unter 9° dKH bitte Aktivkohlefilter 40 547 bestellen

GROHE Blue 425 g CO₂-Flasche

enthält Komponente, welche als Gefahrstoff gilt. Nähere Informationen unter www.grohe.com/safety-data-sheets/



neu

31 539 000	N/N	chrom	1.783,30
31 539 DC0	N/N	supersteel	2.020,35

GROHE Blue Home

L-Auslauf Starter Kit

GROHE Blue Home Einhand-Spültischbatterie mit Filterfunktion

Einlochmontage, L-Auslauf

Drucktasten für 3 gefilterte und gekühlte Tafelwasserarten

still, medium, sprudelnd

GROHE StarLight Oberfläche

GROHE SilkMove 28 mm Keramikkartusche

herausziehbarer Mousseurauslauf

schwenkbarer Rohrauslauf, Schwenkbereich 150°

getrennte Wasserführung für gefiltertes und ungefiltertes Wasser

flexible Anschlusschläuche

GROHE Blue Home Kühler

liefert 3 Liter gekühltes Wasser pro Stunde

180 Watt Kühleinheit, 230V, 50Hz

Schutzart IP 21, CE-Zeichen

benötigt Ventilationsöffnungen im Boden des Küchenschrank

Anzeige und Überwachung von Verbrauchsdaten, Filter- bzw. CO₂-Kapazität über GROHE Ondus App

Push Benachrichtigung bei niedriger Filter- bzw. CO₂-Kapazität

mit Bluetooth 4.0* und WIFI Datenkommunikation

Reichweite bis zu 10 m abhängig von Wand- und Bodenbelägen

für GROHE Blue Filter S-Size, GROHE Blue Aktivkohlefilter und GROHE Blue

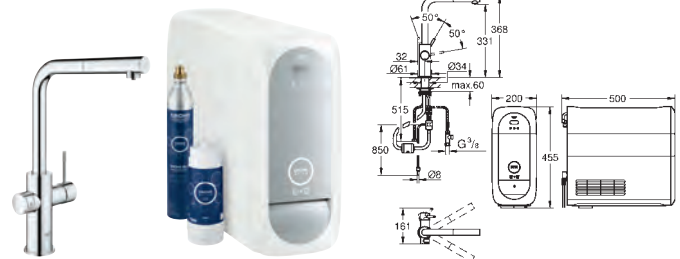
Magnesium+ Filter

GROHE Blue Filter S-Size, Filterkopf mit flexibler Wasserhärteeinstellung

bei Wasserhärte unter 9° dKH bitte Aktivkohlefilter 40 547 bestellen

GROHE Blue 425 g CO₂-Flasche

enthält Komponente, welche als Gefahrstoff gilt. Nähere Informationen unter www.grohe.com/safety-data-sheets/



Systemvoraussetzungen Apple iPhone mit iOS 9.0 oder höher

Systemvoraussetzungen Android Smartphone mit Android 4.3 oder höher

Mobile Endgeräte und die GROHE Ondus App*** sind nicht im Lieferumfang enthalten und müssen über einen autorisierten Apple-Händler/Händler/iTunes oder den Google Play Store bezogen werden.

*Die Bluetooth Wortmarke und die Logos sind registrierte Markenzeichen der Bluetooth SIG, Inc. und stehen unter Lizenz, wenn sie von der GROHE AG verwendet werden. Andere Markenzeichen und Markennamen gehören ihren jeweiligen Besitzern.

** Apple, das Apple Logo, iPod, iPod Touch, iPhone und iTunes sind Markenzeichen der Apple Inc., die in den USA und anderen Ländern eingetragen sind. Apple ist nicht verantwortlich für die Funktion dieses Gerätes oder dessen Übereinstimmung mit Sicherheitsstandards und regulativen Normen.

*** Kostenlos im iTunes oder Google Play Store erhältlich.

GROHE BLUE HOME

Bestell-Nr.	Farbe	Brutto-Preis UVP* (Euro)
31 456 001 N/N	chrom	1.554,35
31 456 DC1 N/N	supersteel	1.770,25

neu



GROHE Blue Home U-Auslauf Starter Kit
GROHE Blue Home Einhand-Spültischbatterie mit Filterfunktion
 Einlochmontage, U-Auslauf
 Drucktasten für 3 gefilterte und gekühlte Tafelwasserarten
still, medium, sprudelnd
 GROHE StarLight Oberfläche
 GROHE SilkMove 28 mm Keramikkartusche
 schwenkbarer Rohrauslauf, Schwenkbereich 150°
 getrennte Wasserführung für gefiltertes und ungefiltertes Wasser
 flexible Anschlusschläuche
GROHE Blue Home Kühler
 liefert 3 Liter gekühltes Wasser pro Stunde
 180 Watt Kühlleistung, 230V, 50Hz
 Schutzart IP 21, CE-Zeichen
 benötigt Ventilationsöffnungen im Boden des Küchenschrank
Anzeige und Überwachung von Verbrauchsdaten, Filter- bzw. CO₂-Kapazität über GROHE Ondus App
 Push Benachrichtigung bei niedriger Filter- bzw. CO₂-Kapazität
mit Bluetooth 4.0* und WIFI Datenkommunikation
 Reichweite bis zu 10 m abhängig von Wand- und Bodenbelägen
 für GROHE Blue Filter S-Size, GROHE Blue Aktivkohlefilter und GROHE Blue Magnesium+ Filter
GROHE Blue Filter S-Size, Filterkopf mit flexibler Wasserhärteeinstellung
 bei Wasserhärte unter 9° dKH bitte Aktivkohlefilter 40 547 bestellen
GROHE Blue 425 g CO₂-Flasche
 enthält Komponente, welche als Gefahrstoff gilt. Nähere Informationen unter www.grohe.com/safety-data-sheets/

KÜCHEN-
ARMATUREN

neu



31 543 000 N/N **chrom** **1.783,30**
31 543 DC0 N/N **supersteel** **2.020,35**

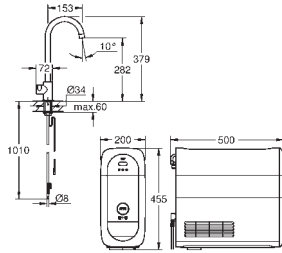
GROHE Blue Home U-Auslauf Starter Kit
GROHE Blue Home Einhand-Spültischbatterie mit Filterfunktion
 Einlochmontage, U-Auslauf
 Drucktasten für 3 gefilterte und gekühlte Tafelwasserarten
still, medium, sprudelnd
 GROHE StarLight Oberfläche
 GROHE SilkMove 28 mm Keramikkartusche
herausziehbarer Mousseurauslauf
 schwenkbarer Rohrauslauf, Schwenkbereich 150°
 getrennte Wasserführung für gefiltertes und ungefiltertes Wasser
 flexible Anschlusschläuche
GROHE Blue Home Kühler
 liefert 3 Liter gekühltes Wasser pro Stunde
 180 Watt Kühlleistung, 230V, 50Hz
 Schutzart IP 21, CE-Zeichen
 benötigt Ventilationsöffnungen im Boden des Küchenschrank
Anzeige und Überwachung von Verbrauchsdaten, Filter- bzw. CO₂-Kapazität über GROHE Ondus App
 Push Benachrichtigung bei niedriger Filter- bzw. CO₂-Kapazität
mit Bluetooth 4.0* und WIFI Datenkommunikation
 Reichweite bis zu 10 m abhängig von Wand- und Bodenbelägen
 für GROHE Blue Filter S-Size, GROHE Blue Aktivkohlefilter und GROHE Blue Magnesium+ Filter
GROHE Blue Filter S-Size, Filterkopf mit flexibler Wasserhärteeinstellung
 bei Wasserhärte unter 9° dKH bitte Aktivkohlefilter 40 547 bestellen
GROHE Blue 425 g CO₂-Flasche
 enthält Komponente, welche als Gefahrstoff gilt. Nähere Informationen unter www.grohe.com/safety-data-sheets/

Systemvoraussetzungen Apple iPhone mit iOS 9.0 oder höher
 Systemvoraussetzungen Android Smartphone mit Android 4.3 oder höher
 Mobile Endgeräte und die GROHE Ondus App*** sind nicht im Lieferumfang enthalten und müssen über einen autorisierten Apple-Händler/Händler/iTunes oder den Google Play Store bezogen werden.

*Die Bluetooth Wortmarke und die Logos sind registrierte Markenzeichen der Bluetooth SIG, Inc. und stehen unter Lizenz, wenn sie von der GROHE AG verwendet werden. Andere Markenzeichen und Markennamen gehören ihren jeweiligen Besitzern.
 ** Apple, das Apple Logo, iPod, iPod Touch, iPhone und iTunes sind Markenzeichen der Apple Inc., die in den USA und anderen Ländern eingetragen sind. Apple ist nicht verantwortlich für die Funktion dieses Gerätes oder dessen Übereinstimmung mit Sicherheitsstandards und regulativen Normen.
 *** Kostenlos im iTunes oder Google Play Store erhältlich.

GROHE BLUE HOME

neu



Bestell-Nr.		Farbe	Brutto-Preis UVP* (Euro)
31 498 001	N/N	chrom	1.505,80
31 498 DC1	N/N	supersteel	1.721,65
31 498 DA1	N/N, lieferbar 2. Quartal	warm sunset	1.807,00
31 498 DL1	N/N, lieferbar 2. Quartal	warm sunset gebürstet	1.807,00
31 498 A01	N/N, lieferbar 2. Quartal	hard graphite	1.807,00
31 498 AL1	N/N, lieferbar 2. Quartal	hard graphite gebürstet	1.807,00

GROHE Blue Home

Mono Starter Kit

GROHE Blue Home Mono Armatur mit Filterfunktion

Einlochmontage, C-Auslauf

Drucktasten für 3 gefilterte und gekühlte Tafelwasserarten

still, medium, sprudelnd

GROHE StarLight Oberfläche

schwenkbarer Rohrauslauf, Schwenkbereich 150°

GROHE Blue Home Kühler

liefert 3 Liter gekühltes Wasser pro Stunde

180 Watt Kühleinheit, 230V, 50Hz

Schutzart IP 21, CE-Zeichen

benötigt Ventilationsöffnungen im Boden des Küchenschanks

Anzeige und Überwachung von Verbrauchsdaten, Filter- bzw. CO₂-Kapazität über GROHE Ondus App

Push Benachrichtigung bei niedriger Filter- bzw. CO₂-Kapazität

mit Bluetooth 4.0* und WIFI Datenkommunikation

Reichweite bis zu 10 m abhängig von Wand- und Bodenbelägen

für GROHE Blue Filter S-Size, GROHE Blue Aktivkohlefilter und GROHE Blue

Magnesium+ Filter

GROHE Blue Filter S-Size, Filterkopf mit flexibler Wasserhärteeinstellung

bei Wasserhärte unter 9° dKH bitte Aktivkohlefilter 40 547 bestellen

GROHE Blue 425 g CO₂-Flasche

enthält Komponente, welche als Gefahrstoff gilt. Nähere Informationen unter www.grohe.com/safety-data-sheets/

Systemvoraussetzungen Apple iPhone mit iOS 9.0 oder höher

Systemvoraussetzungen Android Smartphone mit Android 4.3 oder höher

Mobile Endgeräte und die GROHE Ondus App*** sind nicht im Lieferumfang enthalten und müssen über einen autorisierten Apple-Händler/Händler/iTunes oder den Google Play Store bezogen werden.

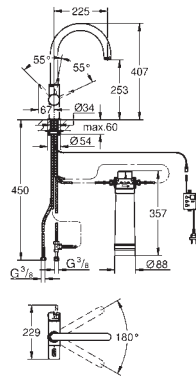
*Die Bluetooth Wortmarke und die Logos sind registrierte Markenzeichen der Bluetooth SIG, Inc. und stehen unter Lizenz, wenn sie von der GROHE AG verwendet werden. Andere Markenzeichen und Markennamen gehören ihren jeweiligen Besitzern.

** Apple, das Apple Logo, iPod, iPod Touch, iPhone und iTunes sind Markenzeichen der Apple Inc., die in den USA und anderen Ländern eingetragen sind. Apple ist nicht verantwortlich für die Funktion dieses Gerätes oder dessen Übereinstimmung mit Sicherheitsstandards und regulativen Normen.

*** Kostenlos im iTunes oder Google Play Store erhältlich.

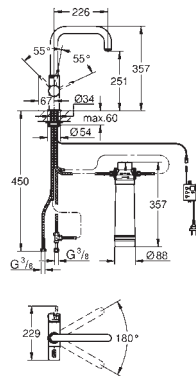
GROHE BLUE PURE

Bestell-Nr. Farbe Brutto-Preis
UVP* (Euro)



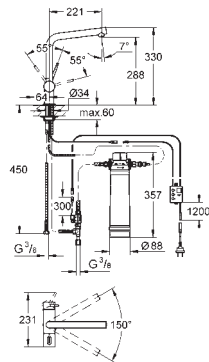
33 249 001 N/N chrom 757,65
33 249 DC1 N/N supersteel 796,30

GROHE Blue Pure Starter Kit
GROHE Blue Einhand-Spültischbatterie mit Filterfunktion
Einlochmontage
C-Auslauf
separater Griff für gefiltertes Wasser
GROHE StarLight Oberfläche
GROHE SilkMove 35 mm Keramikkartusche
schwenkbarer Rohrauslauf, Schwenkbereich 180°
getrennte Wasserführung für gefiltertes und ungefiltertes Wasser
flexible Anschlusschläuche
Schutzart IP 21
Netzteil 100-240 V AC mit Ausgangsschutzkleinspannung 6V DC für Filterwechselanzeige
GROHE Blue Filter S-Size, Filterkopf mit flexibler Wasserhärteeinstellung
enthält LEDs, die nicht austauschbar sind, Energieeffizienzklasse: A+



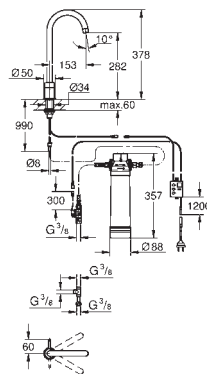
31 299 001 N/N chrom 757,65
31 299 DC1 N/N supersteel 796,30

GROHE Blue Pure Starter Kit
GROHE Blue Einhand-Spültischbatterie mit Filterfunktion
Einlochmontage
U-Auslauf
separater Griff für gefiltertes Wasser
GROHE StarLight Oberfläche
GROHE SilkMove 35 mm Keramikkartusche
schwenkbarer Rohrauslauf, Schwenkbereich 180°
getrennte Wasserführung für gefiltertes und ungefiltertes Wasser
flexible Anschlusschläuche
Schutzart IP 21
Netzteil 100-240 V AC mit Ausgangsschutzkleinspannung 6V DC für Filterwechselanzeige
GROHE Blue Filter S-Size, Filterkopf mit flexibler Wasserhärteeinstellung
enthält LEDs, die nicht austauschbar sind, Energieeffizienzklasse: A+



31 345 002 N/N chrom 757,65
31 345 DC2 N/N supersteel 796,30

GROHE Blue Minta Pure Starter Kit
GROHE Blue Minta Einhand-Spültischbatterie mit Filterfunktion
Einlochmontage
separater Griff für gefiltertes Wasser
GROHE StarLight Oberfläche
GROHE SilkMove 35 mm Keramikkartusche
schwenkbarer Rohrauslauf, Schwenkbereich 150°
getrennte Wasserführung für gefiltertes und ungefiltertes Wasser
flexible Anschlusschläuche
Schutzart IP 21
Netzteil 100-240 V AC mit Ausgangsschutzkleinspannung 6V DC für Filterwechselanzeige
GROHE Blue Filter S-Size, Filterkopf mit flexibler Wasserhärteeinstellung
enthält LEDs, die nicht austauschbar sind, Energieeffizienzklasse: A+



31 301 001 N/N chrom 662,65

GROHE Blue Mono Pure Starter Kit
GROHE Blue Mono Armatur mit Filterfunktion
Einlochmontage
Griff für gefiltertes Wasser
GROHE StarLight Oberfläche
schwenkbarer Rohrauslauf, Schwenkbereich 150°
flexible Anschlusschläuche
Schutzart IP 21
Netzteil 100-240 V AC mit Ausgangsschutzkleinspannung 6V DC für Filterwechselanzeige
GROHE Blue Filter S-Size, Filterkopf mit flexibler Wasserhärteeinstellung

KÜCHEN-
ARMATUREN

GROHE BLUE ZUBEHÖR

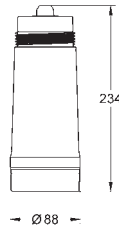
		Bestell-Nr.	Farbe	Brutto-Preis UVP* (Euro)
		40 848 000 N/N		8,40
GROHE Blue Trinkflasche Trinkflasche aus Tritan mit GROHE Blue Dekor BPA (Bisphenol A) frei Deckel mit Schlaufe Volumen 500 ml				
		40 848 SD0 N/N	edelstahl	12,60
GROHE Blue Thermo-Trinkflasche Trinkflasche aus Edelstahl mit GROHE Blue Dekor doppelwandig Deckel mit Schlaufe Volumen 450 ml				
		40 405 000 N/N		29,40
GROHE Blue Glaskaraffe Kristallglas mit GROHE Blue Dekor Edelstahldeckel spülmaschinenfest Volumen 1,0l				
		40 437 000 N/N		29,40
GROHE Blue Wassergläser (6 Stück) Kristallgläser mit GROHE Blue Dekor spülmaschinenfest Volumen 250 ml				
		40 404 001 N/N		58,80
GROHE Blue Filter S-Size BWT Austauschfilter für GROHE Blue Kapazität 600 Liter bei 20° dKH 5-Phasen-Filter zur Verwendung mit GROHE Blue Home, GROHE Blue Professional und GROHE Blue Pure				
		40 430 001 N/N		109,25
dito, M-Size, Kapazität 1500 Liter bei 20° dKH, 315 mm hoch				
		40 412 001 N/N		142,85
dito, L-Size, Kapazität 2500 Liter bei 20° dKH, 350 mm hoch				

GROHE BLUE ZUBEHÖR

Bestell-Nr.

Farbe

Brutto-Preis
UVP* (Euro)

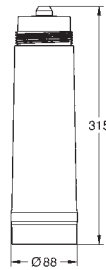


40 547 001 N/N

58,80

**GROHE Blue
Aktivkohlefilter**

BWT Austauschfilter für **GROHE Blue** Systeme
für Regionen mit Wasserhärte unter 9° dKH
Kapazität 3000 Liter
3-Phasen-Filter
zur Verwendung mit GROHE Blue Home, GROHE Blue Professional
und GROHE Blue Pure



40 691 001 N/N

75,60

**GROHE Blue
Magnesium+ Filter**

BWT Austauschfilter für **GROHE Blue**
zur Anreicherung des Wassers mit Magnesium
Kapazität 400 Liter bei 17° dGH
5-Phasen-Filter
zur Verwendung mit GROHE Blue Home, GROHE Blue Professional
und GROHE Blue Pure

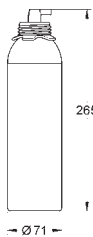


64 508 001 N/N

39,50

**GROHE Blue
Filterkopf**

nur zur Nutzung mit **GROHE Blue** Filtern 40 404 001 / 40 430 001 /
40 412 001 / 40 691 001 / 40 547 001, bitte separat bestellen



40 434 001 N/N

33,60

**GROHE Blue
Reinigungskartusche**

zur 100% Desinfektion und Reinigung des **GROHE Blue** Kühlers und Filterkopfes
inklusive Sprühkopf
zur Verwendung mit GROHE Blue Adapter für Reinigungskartusche 40 694 000,
bitte separat bestellen
enthält Gefahrstoff, nähere Informationen unter [www.grohe.com/
sicherheitsdatenblaetter/](http://www.grohe.com/sicherheitsdatenblaetter/)



40 694 000 N/N

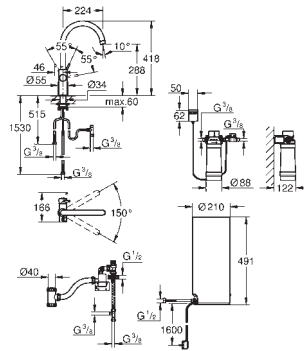
25,20

**GROHE Blue
Adapter für Reinigungskartusche**

zur Verwendung mit Reinigungskartusche und
zur Verwendung mit GROHE Blue Reinigungskartusche 40 434 001, bitte separat
bestellen

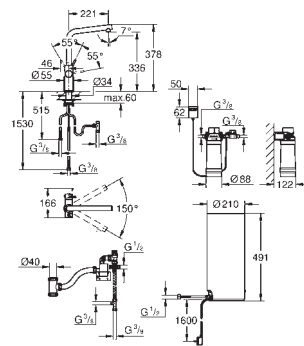
KÜCHEN-
ARMATUREN

Bestell-Nr.	Farbe	Brutto-Preis UVP* (Euro)
30 079 001 N/N	chrom	1.416,15
30 079 DC1 N/N	supersteel	1.628,55



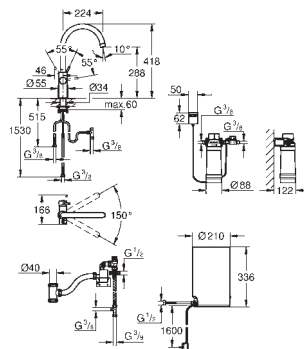
**GROHE Red Duo
Armatur und Boiler Größe L**
GROHE Red Duo Einhand-Spültischbatterie, Einlochmontage
 C-Auslauf
GROHE ChildLock Drucktasten für kochendes Wasser
 TÜV zertifizierte elektronische Sicherung gegen versehentliches Aktivieren
 GROHE StarLight Oberfläche
 GROHE SilkMove 28 mm Keramikkartusche
 isolierter Rohrauslauf, Schwenkbereich 150°
 getrennte Wasserwege
 flexible Anschlusschläuche
GROHE Red Boiler Größe L
 Hochdruckboiler für kochendes und warmes Wasser
 5,5 Liter 100° C kochendes Wasser
 7 Liter Gesamtkapazität, Betriebsdruck: 1-7 bar
 mit flexiblem Anschlusschlauch und Abgang für kochendes Wasser
 CE-Zeichen
 Anschlussspannung 230 V 50 Hz, Leistungsaufnahme 2200 W
 Leistungsaufnahme Standby 15 W
 Energieeffizienzklasse A
GROHE Red Filterset zum Schutz des Boilers vor Verkalkung
 Kapazität 600 Liter bei 20° dKH
 5-Phasen-Filter, Durchflussmesser

30 325 001 N/N	chrom	1.416,15
30 325 DC1 N/N	supersteel	1.628,55



**GROHE Red Duo
Armatur und Boiler Größe L**
 bestehend aus:
GROHE Red Duo Einhand-Spültischbatterie, Einlochmontage
 L-Auslauf
GROHE ChildLock Drucktasten für kochendes Wasser
 TÜV zertifizierte elektronische Sicherung gegen versehentliches Aktivieren
 GROHE StarLight Oberfläche
 GROHE SilkMove 28 mm Keramikkartusche
 isolierter Rohrauslauf, Schwenkbereich 150°
 getrennte Wasserwege
 flexible Anschlusschläuche
GROHE Red Boiler Größe L
 Hochdruckboiler für kochendes und warmes Wasser
 5,5 Liter 100° C kochendes Wasser
 7 Liter Gesamtkapazität, Betriebsdruck: 1-7 bar
 mit flexiblem Anschlusschlauch und Abgang für kochendes Wasser
 CE-Zeichen
 Anschlussspannung 230 V 50 Hz, Leistungsaufnahme 2200 W
 Leistungsaufnahme Standby 15 W
 Energieeffizienzklasse A
GROHE Red Filterset zum Schutz des Boilers vor Verkalkung
 Kapazität 600 Liter bei 20° dKH
 5-Phasen-Filter
 Durchflussmesser

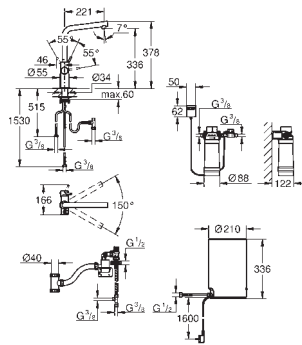
30 083 001 N/N	chrom	1.311,25
30 083 DC1 N/N	supersteel	1.507,95
30 083 DA1 N/N, lieferbar 2. Quartal	warm sunset	1.573,50
30 083 DL1 N/N, lieferbar 2. Quartal	warm sunset gebürstet	1.573,50
30 083 A01 N/N, lieferbar 2. Quartal	hard graphite	1.573,50
30 083 AL1 N/N, lieferbar 2. Quartal	hard graphite gebürstet	1.573,50



**GROHE Red Duo
Armatur und Boiler Größe M**
GROHE Red Duo Einhand-Spültischbatterie, Einlochmontage
 C-Auslauf
GROHE ChildLock Drucktasten für kochendes Wasser
 TÜV zertifizierte elektronische Sicherung gegen versehentliches Aktivieren
 GROHE StarLight Oberfläche
 GROHE SilkMove 28 mm Keramikkartusche
 isolierter Rohrauslauf, Schwenkbereich 150°
 getrennte Wasserwege
 flexible Anschlusschläuche
GROHE Red Boiler Größe M
 Hochdruckboiler für kochendes und warmes Wasser
 3 Liter 100° C kochendes Wasser
 4 Liter Gesamtkapazität, Betriebsdruck: 1-7 bar
 mit flexiblem Anschlusschlauch und Abgang für kochendes Wasser
 CE-Zeichen
 Anschlussspannung 230 V 50 Hz, Leistungsaufnahme 2200 W
 Leistungsaufnahme Standby 15 W
 Energieeffizienzklasse A
GROHE Red Filterset zum Schutz des Boilers vor Verkalkung
 Kapazität 600 Liter bei 20° dKH
 5-Phasen-Filter, Durchflussmesser

Bestell-Nr. Farbe Brutto-Preis UVP* (Euro)

30 327 001	N/N	chrom	1.311,25
30 327 DC1	N/N	supersteel	1.507,95
30 327 DA1	N/N, lieferbar 2. Quartal	warm sunset	1.573,50
30 327 DL1	N/N, lieferbar 2. Quartal	warm sunset gebürstet	1.573,50
30 327 A01	N/N, lieferbar 2. Quartal	hard graphite	1.573,50
30 327 AL1	N/N, lieferbar 2. Quartal	hard graphite gebürstet	1.573,50



GROHE Red Duo

Armatur und Boiler Größe M

GROHE Red Duo Einhand-Spültischbatterie, Einlochmontage
L-Auslauf

GROHE ChildLock Drucktasten für kochendes Wasser

TÜV zertifizierte elektronische Sicherung gegen versehentliches Aktivieren

GROHE StarLight Oberfläche

GROHE SilkMove 28 mm Keramikartusche

isolierter Rohrauslauf, Schwenkbereich 150°

getrennte Wasserwege

flexible Anschlusschläuche

GROHE Red Boiler Größe M

Hochdruckboiler für kochendes und warmes Wasser

3 Liter 100° C kochendes Wasser

4 Liter Gesamtkapazität, Betriebsdruck: 1-7 bar

mit flexiblem Anschlusschlauch und Abgang für kochendes Wasser

CE-Zeichen

Anschlussspannung 230 V 50 Hz, Leistungsaufnahme 2200 W

Leistungsaufnahme Standby 15 W

Energieeffizienzklasse A

GROHE Red Filterset zum Schutz des Boilers vor Verkalkung

Kapazität 600 Liter bei 20° dKH

5-Phasen-Filter, Durchflussmesser

30 080 001 N/N chrom 1.311,25

GROHE Red Mono

Standventil und Boiler Größe L

GROHE Red Mono Standventil, Einlochmontage

C-Auslauf

GROHE ChildLock Drucktasten für kochendes Wasser

TÜV zertifizierte elektronische Sicherung gegen versehentliches Aktivieren

GROHE StarLight Oberfläche

isolierter Rohrauslauf, Schwenkbereich 150°

GROHE Red Boiler Größe L

Hochdruckboiler für kochendes und warmes Wasser

5,5 Liter 100° C kochendes Wasser

7 Liter Gesamtkapazität, Betriebsdruck: 1-7 bar

mit flexiblem Anschlusschlauch und Abgang für kochendes Wasser

CE-Zeichen

Anschlussspannung 230 V 50 Hz, Leistungsaufnahme 2200 W

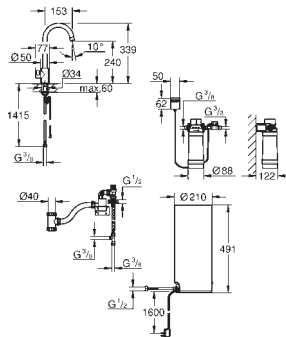
Leistungsaufnahme Standby 15 W

Energieeffizienzklasse A

GROHE Red Filterset zum Schutz des Boilers vor Verkalkung

Kapazität 600 Liter bei 20° dKH

5-Phasen-Filter, Durchflussmesser



30 085 001 N/N chrom 1.206,35

30 085 DC1 N/N supersteel 1.387,30

30 085 DA1 N/N, lieferbar 2. Quartal warm sunset 1.447,65

30 085 DL1 N/N, lieferbar 2. Quartal warm sunset gebürstet 1.447,65

30 085 A01 N/N, lieferbar 2. Quartal hard graphite 1.447,65

30 085 AL1 N/N, lieferbar 2. Quartal hard graphite gebürstet 1.447,65

GROHE Red Mono

Standventil und Boiler Größe M

GROHE Red Mono Standventil, Einlochmontage

C-Auslauf

GROHE ChildLock Drucktasten für kochendes Wasser

TÜV zertifizierte elektronische Sicherung gegen versehentliches Aktivieren

GROHE StarLight Oberfläche

isolierter Rohrauslauf, Schwenkbereich 150°

GROHE Red Boiler Größe M

Hochdruckboiler für kochendes und warmes Wasser

3 Liter 100° C kochendes Wasser

4 Liter Gesamtkapazität, Betriebsdruck: 1-7 bar

mit flexiblem Anschlusschlauch und Abgang für kochendes Wasser

CE-Zeichen

Anschlussspannung 230 V 50 Hz, Leistungsaufnahme 2200 W

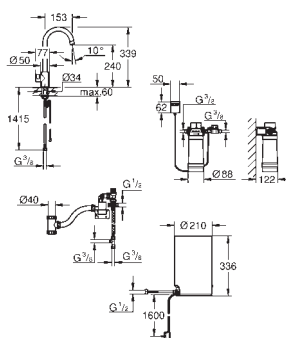
Leistungsaufnahme Standby 15 W

Energieeffizienzklasse A

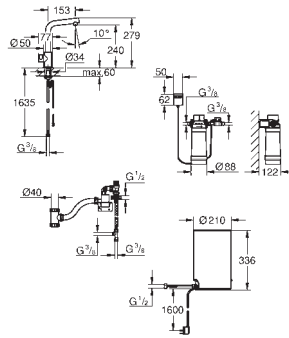
GROHE Red Filterset zum Schutz des Boilers vor Verkalkung

Kapazität 600 Liter bei 20° dKH

5-Phasen-Filter, Durchflussmesser



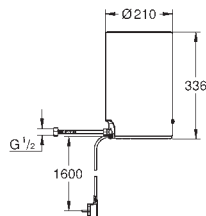
Bestell-Nr.	Farbe	Brutto-Preis UVP* (Euro)
30 339 001 N/N	chrom	1.206,35
30 339 DC1 N/N	supersteel	1.387,30



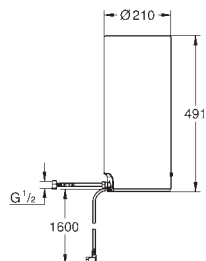
GROHE Red Mono Standventil und Boiler Größe M
GROHE Red Mono Standventil, Einlochmontage L-Auslauf
GROHE ChildLock Drucktasten für kochendes Wasser TÜV zertifizierte elektronische Sicherung gegen versehentliches Aktivieren
GROHE StarLight Oberfläche isolierter Rohrauslauf, Schwenkbereich 150°
GROHE Red Boiler Größe M
 Hochdruckboiler für kochendes und warmes Wasser
 3 Liter 100° C kochendes Wasser
 4 Liter Gesamtkapazität, Betriebsdruck: 1-7 bar mit flexiblem Anschluss Schlauch und Abgang für kochendes Wasser
 CE-Zeichen
 Anschlussspannung 230 V 50 Hz, Leistungsaufnahme 2200 W
 Leistungsaufnahme Standby 15 W
 Energieeffizienzklasse A
GROHE Red Filterset zum Schutz des Boilers vor Verkalkung
 Kapazität 600 Liter bei 20° dKH
 5-Phasen-Filter, Durchflussmesser



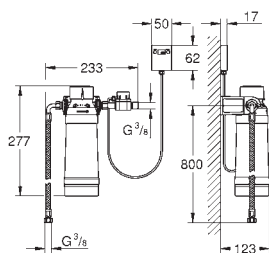
40 841 001 N/N **chrom** **99,65**
GROHE Red Mischventil
 zum thermostatischen Mischen von Leitungs- und kochendem Wasser zur Erzeugung von Warmwasser einstellbar von 35°C bis 75°C
Hotfill und Coldfill (Anschluss nur an Kaltwasser) Installation bei beiden Boilergrößen möglich
 inklusive 70 cm Anschluss Schlauch, Verteilerstück und Wandbefestigung



40 830 001 N/N **chrom** **755,30**
GROHE Red Boiler Größe M
 Hochdruckboiler für kochendes und warmes Wasser
 3 Liter kochendes Wasser
 4 Liter Gesamtkapazität
 Betriebsdruck: 1-7 bar mit flexiblen Anschluss schläuchen und Anschluss für kochendes Wasser
 CE-Zeichen
 Anschlussspannung 230 V 50 Hz
 Leistungsaufnahme 2200 W
 Leistungsaufnahme Standby 15 W


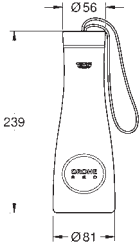

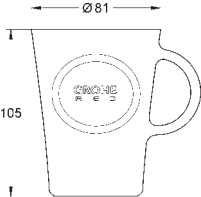


40 831 001 N/N **chrom** **797,25**
GROHE Red Boiler Größe L
 Hochdruckboiler für kochendes und warmes Wasser
 5,5 Liter kochendes Wasser
 7 Liter Gesamtkapazität
 Betriebsdruck: 1-7 bar mit flexiblen Anschluss schläuchen und Anschluss für kochendes Wasser
 CE-Zeichen
 Anschlussspannung 230 V 50 Hz
 Leistungsaufnahme 2200 W
 Leistungsaufnahme Standby 15 W



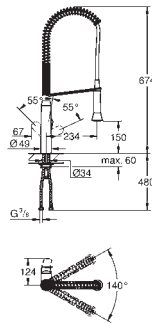
40 438 001 N/N **168,05**
GROHE Red Filter mit Filterkopf
 für Regionen mit Wasserhärte über 12° KH zum Vorschalten vor **GROHE Red** Boiler flexible Anschluss schläuche
 Filter 600l

GROHE RED

		Bestell-Nr.	Farbe	Brutto-Preis UVP* (Euro)
		40 919 SD0 N/N	edelstahl	15,10
GROHE Red Thermo-Trinkflasche Trinkflasche aus Edelstahl mit GROHE Red Dekor doppelwandig Deckel mit Schlaufe mit Teesieb Volumen 450 ml				
		40 432 000 N/N		25,20
GROHE Red Teegläser (4 Stück) hitzebeständiges Glas mit GROHE Red Dekor spülmaschinenfest Volumen 250 ml				

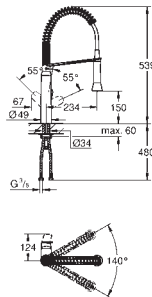
GROHE K7

Bestell-Nr. Farbe Brutto-Preis
UVP* (Euro)



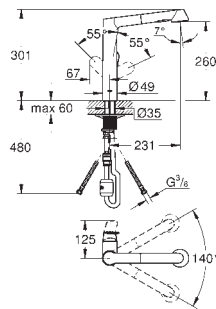
32 950 000	chrom	1.138,70
32 950 DC0	supersteel	1.480,70
32 950 A00	lieferbar 2. Quartal hard graphite	1.594,20
32 950 AL0	lieferbar 2. Quartal hard graphite gebürstet	1.594,20

K7
Einhand-Spültischbatterie, DN 15
 Einlochmontage
 GROHE StarLight Oberfläche
 GROHE SilkMove 35 mm Keramikkartusche
herausziehbare SpeedClean Profibrause
 Umstellung: Mousseur/SpeedClean Brausestrahl
 automatische Rückstellung auf Mousseur
 Metallbrause
 variabel einstellbare Mengenbegrenzung
 schwenkbarer Auslauf
 Schwenkbereich 140°
 Eigensicher gegen Rückfließen
 flexible Anschlusschläuche
 Schnell-Montage-System



31 379 000	chrom	890,70
31 379 DC0	supersteel	1.158,45
31 379 A00	lieferbar 2. Quartal hard graphite	1.247,00
31 379 AL0	lieferbar 2. Quartal hard graphite gebürstet	1.247,00

K7
Einhand-Spültischbatterie, DN 15
 Einlochmontage
 GROHE StarLight Oberfläche
 GROHE SilkMove 35 mm Keramikkartusche
herausziehbare SpeedClean Profibrause
 Umstellung: Mousseur/SpeedClean Brausestrahl
 automatische Rückstellung auf Mousseur
 Metallbrause
 variabel einstellbare Mengenbegrenzung
 schwenkbarer Auslauf
 Schwenkbereich 140°
 Eigensicher gegen Rückfließen
 flexible Anschlusschläuche
 Schnell-Montage-System



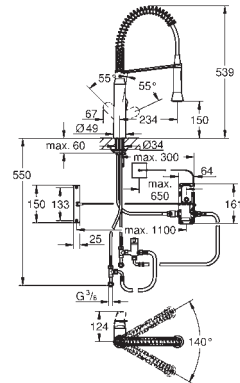
32 176 000	chrom	890,75
32 176 DC0	supersteel	1.158,00

K7
Einhand-Spültischbatterie, DN 15
 Einlochmontage
 GROHE StarLight Oberfläche
 GROHE SilkMove 35 mm Keramikkartusche
herausziehbare Dual Spülbrause
 Umstellung: Mousseur/SpeedClean Brausestrahl
 automatische Rückstellung auf Mousseur
 variabel einstellbare Mengenbegrenzung
 schwenkbarer Gussauslauf
 Schwenkbereich 140°
 Bedienungshebel aus Metall
 Eigensicher gegen Rückfließen
 flexible Anschlusschläuche
 Schnell-Montage-System

GROHE FOOT CONTROL

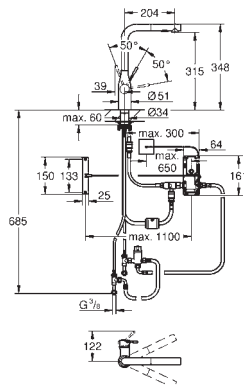
Bestell-Nr. Farbe Brutto-Preis
UVP* (Euro)

30 312 000 chrom 1.156,05
30 312 DC0 supersteel 1.398,95



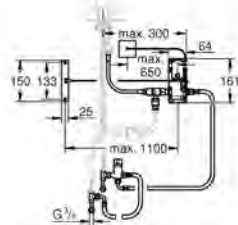
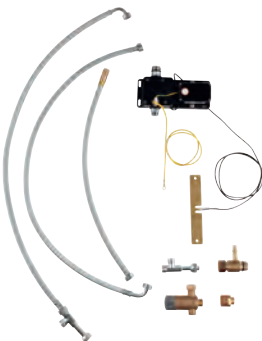
K7 Foot Control
Elektronische Einhand-Spültischbatterie, DN15
mittelhoher Auslauf
Foot control: Wasser-Aktivierung durch Sensor-Berührung
Batterie-Stromversorgung 6 V
Lithium-Batterie, Typ CR-P2
CE-Zeichen
Magnetventil
Festwertmischer
Sicherheitsabschaltung automatisch nach 60 Sek. (Werkseinstellung)
Schutzart IP 44
GROHE StarLight Oberfläche
GROHE SilkMove 35 mm Keramikkartusche
herausziehbare SpeedClean Profibrause
Umstellung: Mousseur/SpeedClean Brausestrahl
automatische Rückstellung auf Mousseur
variabel einstellbare Mengenbegrenzung
schwenkbarer Rohauslauf
Schwenkbereich 360°
Eigensicher gegen Rückfließen
flexible Anschlusschläuche
Schnell-Montage-System

30 311 000 chrom 687,15
30 311 DC0 supersteel 829,65



Essence Foot Control
Elektronische Einhand-Spültischbatterie, DN15
L-Auslauf
Foot control: Wasser-Aktivierung durch Sensor-Berührung
Batterie-Stromversorgung 6 V
Lithium-Batterie, Typ CR-P2
CE-Zeichen
Magnetventil
Festwertmischer
Sicherheitsabschaltung automatisch nach 60 Sek. (Werkseinstellung)
Schutzart IP 44
GROHE StarLight Oberfläche
GROHE SilkMove 28 mm Keramikkartusche
Strahlbildner
herausziehbare Dual Spülbrause
Umstellung: Laminarstrahl/SpeedClean Brausestrahl
automatische Rückstellung auf Laminarstrahl
schwenkbarer Rohauslauf
Schwenkbereich 360°
Eigensicher gegen Rückfließen
flexible Anschlusschläuche
Schnell-Montage-System

30 309 000 285,45

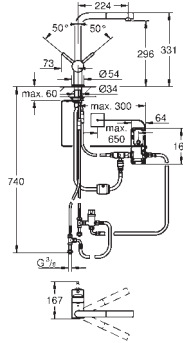


Foot Control
Umrüstset
Foot control: Wasser-Aktivierung durch Sensor-Berührung
Batterie-Stromversorgung 6 V
Lithium-Batterie, Typ CR-P2
CE-Zeichen
Magnetventil
Festwertmischer
Sicherheitsabschaltung automatisch nach 60 Sek. (Werkseinstellung)
Schutzart IP 44
für alle GROHE Küchenarmaturen mit herausziehbarem Mousseur/Spülbrause und für Waschtischbatterie Europlus 33 155 002 einsetzbar

KÜCHEN-
ARMATUREN

GROHE MINTA / MINTA TOUCH

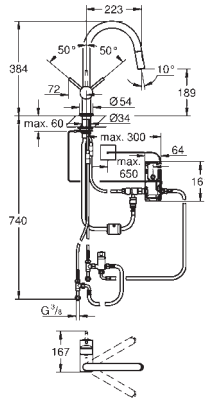
Bestell-Nr. Farbe Brutto-Preis
UVP* (Euro)



31 360 001 chrom 634,30
31 360 DC1 supersteel 864,80

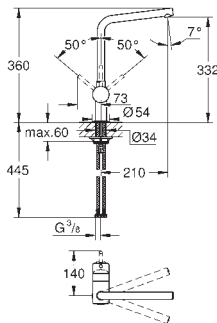
Minta Touch
Elektronische Einhand-Spültischbatterie, DN15
L-Auslauf
Einlochmontage
Touch: Wasser-Aktivierung durch Berührung
Batterie-Stromversorgung 6 V
Lithium-Batterie, Typ CR-P2
CE-Zeichen
Magnetventil, Festwertmischer
Sicherheitsabschaltung automatisch nach 60 Sek. (Werkseinstellung)
Schutzart IP 44
GROHE StarLight Oberfläche
GROHE SilkMove 46 mm Keramikkartusche
herausziehbarer Mousseerauslauf
variabel einstellbare Mengenbegrenzung
schwenkbarer Rohrauslauf
Schwenkbereich 360°
Eigensicher gegen Rückfließen
flexible Anschlussschläuche
Schnell-Montage-System

neu



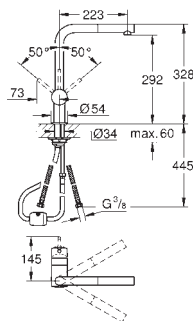
31 358 002 chrom 677,90
31 358 DC2 supersteel 879,15

Minta Touch
Elektronische Einhand-Spültischbatterie, DN15
C-Auslauf
Einlochmontage
Touch: Wasser-Aktivierung durch Berührung
Batterie-Stromversorgung 6 V
Lithium-Batterie, Typ CR-P2
CE-Zeichen
Magnetventil, Festwertmischer
Sicherheitsabschaltung automatisch nach 60 Sek. (Werkseinstellung)
Schutzart IP 44
GROHE StarLight Oberfläche
GROHE SilkMove 46 mm Keramikkartusche
herausziehbare Dual Spülbrause
Umstellung: Laminarstrahl/SpeedClean Brausestrahl
schwenkbarer Rohrauslauf
Schwenkbereich 360°
Eigensicher gegen Rückfließen
flexible Anschlussschläuche
Schnell-Montage-System



31 375 000 chrom 308,15
31 375 DC0 supersteel 401,30
31 375 DA0 lieferbar 2. Quartal warm sunset 431,40
31 375 DL0 lieferbar 2. Quartal warm sunset gebürstet 431,40
31 375 A00 lieferbar 2. Quartal hard graphite 431,40
31 375 AL0 lieferbar 2. Quartal hard graphite gebürstet 431,40

Minta
Einhand-Spültischbatterie, DN 15
L-Auslauf
GROHE StarLight Oberfläche
GROHE SilkMove 46 mm Keramikkartusche
variabel einstellbare Mengenbegrenzung
schwenkbarer Rohrauslauf
Schwenkbereich einstellbar 0°/150°/360°
flexible Anschlussschläuche
Schnell-Montage-System



32 168 000 chrom 427,30
32 168 DC0 supersteel 555,90

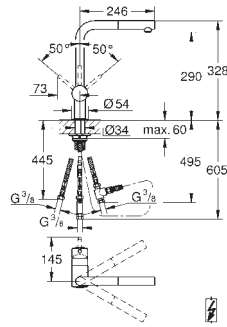
Minta
Einhand-Spültischbatterie, DN 15
L-Auslauf
Einlochmontage
GROHE StarLight Oberfläche
GROHE SilkMove 46 mm Keramikkartusche
herausziehbarer Mousseerauslauf
variabel einstellbare Mengenbegrenzung
schwenkbarer Rohrauslauf
Schwenkbereich 360°
Eigensicher gegen Rückfließen
flexible Anschlussschläuche
Schnell-Montage-System

GROHE MINTA / MINTA TOUCH

Bestell-Nr.

Farbe

Brutto-Preis
UVP* (Euro)

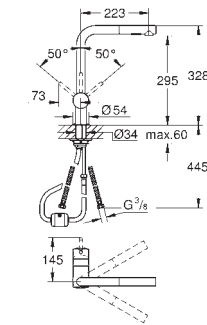


31 397 000

chrom

464,15

Minta
Einhand-Spültischbatterie, DN 15
Niederdruck für offene Warmwasserbereiter
L-Auslauf
Einlochmontage
GROHE StarLight Oberfläche
GROHE SilkMove 46 mm Keramikkartusche
herausziehbare Laminarbrause
variabel einstellbare Mengenbegrenzung
schwenkbarer Rohrauslauf
Schwenkbereich 360°
Eigensicher gegen Rückfließen
flexible Anschlusschläuche
Schnell-Montage-System



30 274 000

chrom

432,75

30 274 DC0

supersteel

562,60

30 274 DA0 lieferbar 2. Quartal

warm sunset

605,85

30 274 DL0 lieferbar 2. Quartal

warm sunset gebürstet

605,85

30 274 A00 lieferbar 2. Quartal

hard graphite

605,85

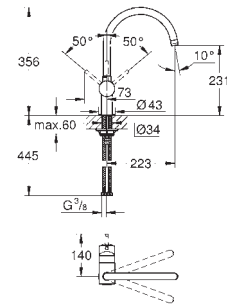
30 274 AL0 lieferbar 2. Quartal

hard graphite gebürstet

605,85

Minta
Einhand-Spültischbatterie, DN 15

L-Auslauf
Einlochmontage
GROHE StarLight Oberfläche
GROHE SilkMove 46 mm Keramikkartusche
herausziehbare Dual Spülbrause
Umstellung: Laminarstrahl/SpeedClean Brausestrahl
automatische Rückstellung auf Laminarstrahl
variabel einstellbare Mengenbegrenzung
schwenkbarer Rohrauslauf, Schwenkbereich 360°
Eigensicher gegen Rückfließen
flexible Anschlusschläuche
Schnell-Montage-System



32 917 000

chrom

321,45

32 917 DC0

supersteel

418,30

32 917 KS0

velvet black

430,40

32 917 DA0 lieferbar 2. Quartal

warm sunset

450,05

32 917 DL0 lieferbar 2. Quartal

warm sunset gebürstet

450,05

32 917 A00 lieferbar 2. Quartal

hard graphite

450,05

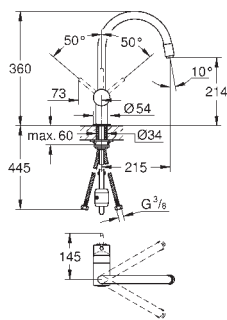
32 917 AL0 lieferbar 2. Quartal

hard graphite gebürstet

450,05

Minta
Einhand-Spültischbatterie, DN 15

C-Auslauf
Einlochmontage
GROHE StarLight Oberfläche
GROHE SilkMove 46 mm Keramikkartusche
variabel einstellbare Mengenbegrenzung
schwenkbarer Rohrauslauf
Schwenkbereich wählbar: 0° / 150° / 360°
flexible Anschlusschläuche
Schnell-Montage-System



32 918 000

chrom

416,80

32 918 DC0

supersteel

542,35

Minta
Einhand-Spültischbatterie, DN 15

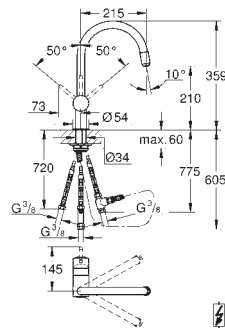
C-Auslauf
Einlochmontage
GROHE StarLight Oberfläche
GROHE SilkMove 46 mm Keramikkartusche
herausziehbarer Mousseauslauf
variabel einstellbare Mengenbegrenzung
schwenkbarer Rohrauslauf
Schwenkbereich 360°
Eigensicher gegen Rückfließen
flexible Anschlusschläuche
Schnell-Montage-System

GROHE MINTA / MINTA TOUCH

Bestell-Nr.

Farbe

Brutto-Preis
UVP* (Euro)



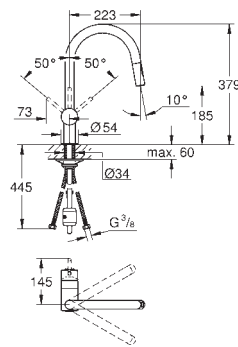
32 511 000

chrom

580,85

Minta
Einhand-Spültischbatterie, DN 15
Niederdruck für offene Warmwasserbereiter
C-Auslauf
Einlochmontage
GROHE StarLight Oberfläche
GROHE SilkMove 46 mm Keramikkartusche
herausziehbare Laminarbrause
variabel einstellbare Mengenbegrenzung
schwenkbarer Rohrauslauf
Schwenkbereich 360°
Eigensicher gegen Rückfließen
flexible Anschlusschläuche
Schnell-Montage-System

neu



32 321 002

chrom

398,30

32 321 DC2

supersteel

517,80

32 321 DA2 lieferbar 2. Quartal

warm sunset

557,65

32 321 DL2 lieferbar 2. Quartal

warm sunset gebürstet

557,65

32 321 A02 lieferbar 2. Quartal

hard graphite

557,65

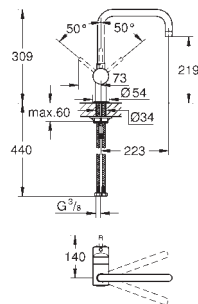
32 321 AL2 lieferbar 2. Quartal

hard graphite gebürstet

557,65

Minta
Einhand-Spültischbatterie, DN 15
C-Auslauf
Einlochmontage
GROHE StarLight Oberfläche
GROHE SilkMove 46 mm Keramikkartusche
GROHE EasyDock

herausziehbare Dual Spülbrause
Umstellung: Laminarstrahl/SpeedClean Brausestrahl
variabel einstellbare Mengenbegrenzung
schwenkbarer Rohrauslauf
Schwenkbereich 360°
integrierter Rückflussverhinderer
Eigensicher gegen Rückfließen
flexible Anschlusschläuche
Schnell-Montage-System



32 488 000

chrom

357,05

32 488 DC0

supersteel

464,70

32 488 DA0 lieferbar 2. Quartal

warm sunset

499,90

32 488 DL0 lieferbar 2. Quartal

warm sunset gebürstet

499,90

32 488 A00 lieferbar 2. Quartal

hard graphite

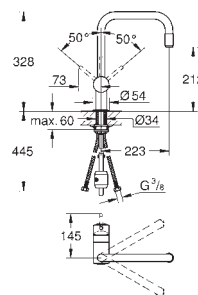
499,90

32 488 AL0 lieferbar 2. Quartal

hard graphite gebürstet

499,90

Minta
Einhand-Spültischbatterie, DN 15
U-Auslauf
Einlochmontage
GROHE StarLight Oberfläche
GROHE SilkMove 46 mm Keramikkartusche
variabel einstellbare Mengenbegrenzung
Schwenkbereich wählbar: 0° / 150° / 360°
schwenkbarer Rohrauslauf
flexible Anschlusschläuche
Schnell-Montage-System



32 067 000

chrom

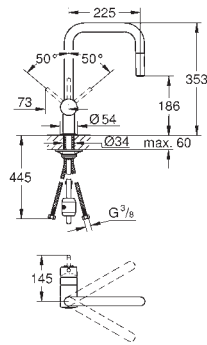
382,00

Minta
Einhand-Spültischbatterie, DN 15
U-Auslauf
Einlochmontage
GROHE StarLight Oberfläche
GROHE SilkMove 46 mm Keramikkartusche

herausziehbarer Mousseauslauf
variabel einstellbare Mengenbegrenzung
schwenkbarer Rohrauslauf
Schwenkbereich 360°
Eigensicher gegen Rückfließen
flexible Anschlusschläuche
Schnell-Montage-System

GROHE MINTA / MINTA TOUCH

neu



Bestell-Nr.

Farbe

Brutto-Preis
UVP* (Euro)

32 322 002	chrom	414,00
32 322 DC2	supersteel	538,20
32 322 DA2 lieferbar 2. Quartal	warm sunset	579,60
32 322 DL2 lieferbar 2. Quartal	warm sunset gebürstet	579,60
32 322 A02 lieferbar 2. Quartal	hard graphite	579,60
32 322 AL2 lieferbar 2. Quartal	hard graphite gebürstet	579,60

Minta

Einhand-Spültischbatterie, DN 15

U-Auslauf

Einlochmontage

GROHE StarLight Oberfläche

GROHE SilkMove 46 mm Keramikkartusche

GROHE EasyDock

herausziehbare Dual Spülbrause

Umstellung: Laminarstrahl/SpeedClean Brausestrahl

variabel einstellbare Mengenbegrenzung

schwenkbarer Rohauslauf

Schwenkbereich 360°


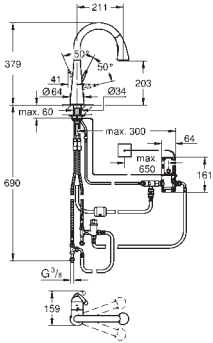

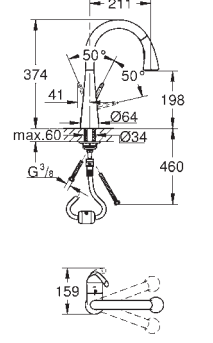

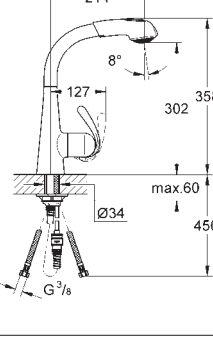

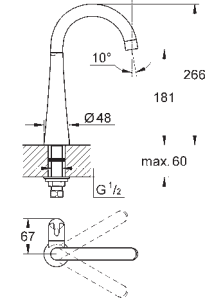
integrierter Rückflussverhinderer

Eigensicher gegen Rückfließen

flexible Anschlussschläuche

Schnell-Montage-System

GROHE ZEDRA / ZEDRA TOUCH

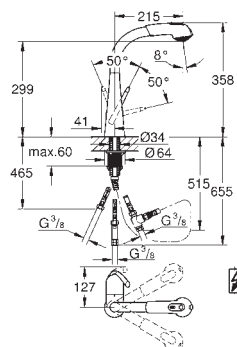
	Bestell-Nr.	Farbe	Brutto-Preis UVP* (Euro)
	30 219 001	chrom	737,40
	30 219 DC1	supersteel	953,25
	<p>Zedra Touch Elektronische Einhand-Spültischbatterie, DN15 Touch: Wasser-Aktivierung durch Berührung Batterie-Stromversorgung 6 V Lithium-Batterie, Typ CR-P2 CE-Zeichen Magnetventil, Festwertmischer Sicherheitsabschaltung automatisch nach 60 Sek. (Werkseinstellung) Schutzart IP 44 GROHE StarLight Oberfläche GROHE SilkMove 46 mm Keramikkartusche herausziehbare Dual Spülbrause Umstellung: Mousseur/SpeedClean Brausestrahl automatische Rückstellung auf Mousseur variabel einstellbare Mengenbegrenzung schwenkbarer Rohrauslauf Schwenkbereich 360° Eigensicher gegen Rückfließen flexible Anschlussschläuche Schnell-Montage-System</p>		
	32 294 001	chrom	490,35
	32 294 SD1	edelstahl	646,25
	<p>Zedra Einhand-Spültischbatterie, DN 15 Einlochmontage GROHE StarLight Oberfläche GROHE SilkMove 46 mm Keramikkartusche herausziehbare Dual Spülbrause Umstellung: Mousseur/SpeedClean Brausestrahl automatische Rückstellung auf Mousseur variabel einstellbare Mengenbegrenzung schwenkbarer Rohrauslauf Schwenkbereich 360° Eigensicher gegen Rückfließen flexible Anschlussschläuche Schnell-Montage-System</p>		
	32 553 000	chrom	445,30
	32 553 SD0	edelstahl	581,10
	<p>Zedra Einhand-Spültischbatterie, DN 15 Einlochmontage GROHE StarLight Oberfläche GROHE SilkMove 46 mm Keramikkartusche herausziehbare Dual Spülbrause Umstellung: Mousseur/SpeedClean Brausestrahl automatische Rückstellung auf Mousseur variabel einstellbare Mengenbegrenzung schwenkbarer Rohrauslauf Schwenkbereich 360° Eigensicher gegen Rückfließen flexible Anschlussschläuche Schnell-Montage-System</p>		
	30 026 000	chrom	347,15
	30 026 SD0	edelstahl	451,45
	<p>Zedra Standventil, DN 15 Einlochmontage GROHE StarLight Oberfläche Keramik-Oberteil 1/2", 90° Auslauf mit Mousseur schwenkbarer Rohrauslauf Schwenkbereich 360°</p>		

GROHE ZEDRA / ZEDRA TOUCH

Bestell-Nr.

Farbe

Brutto-Preis
UVP* (Euro)



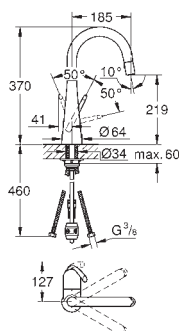
32 555 000

chrom

526,80

Zedra
Einhand-Spültischbatterie, DN 15
Niederdruck für offene Warmwasserbereiter

Einlochmontage
GROHE StarLight Oberfläche
GROHE SilkMove 46 mm Keramikkartusche
herausziehbare Dual Spülbrause
Umstellung: Laminarstrahl/SpeedClean Brausestrahl
automatische Rückstellung auf Laminarstrahl
variabel einstellbare Mengenbegrenzung
schwenkbarer Rohrauslauf
Schwenkbereich 360°
Eigensicher gegen Rückfließen
flexible Anschlussschläuche
Schnell-Montage-System



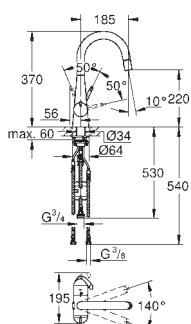
32 296 000
32 296 SD0

chrom
edelstahl

415,10
538,90

Zedra
Einhand-Spültischbatterie, DN 15

Einlochmontage
GROHE StarLight Oberfläche
GROHE SilkMove 46 mm Keramikkartusche
herausziehbare Laminarbrause
Umstellung: Laminarstrahl/SpeedClean Brausestrahl
automatische Rückstellung auf Laminarstrahl
variabel einstellbare Mengenbegrenzung
schwenkbarer Rohrauslauf
Schwenkbereich 360°
Eigensicher gegen Rückfließen
flexible Anschlussschläuche
Schnell-Montage-System



31 203 000

chrom

566,05

Zedra
Einhand-Spültischbatterie, DN 15
integriertes Geräteabsperventil

Einlochmontage
GROHE StarLight Oberfläche
GROHE SilkMove 46 mm Keramikkartusche
Strahlbildner
herausziehbare Laminarbrause
Umstellung: Laminarstrahl/SpeedClean Brausestrahl
automatische Rückstellung auf Laminarstrahl
Schwenkbereich 140°
Eigensicher gegen Rückfließen
flexible Anschlussschläuche
Schnell-Montage-System

KÜCHEN-
ARMATUREN

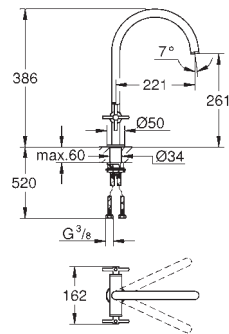
GROHE ATRIO

Bestell-Nr.

Farbe

Brutto-Preis
UVP* (Euro)

neu



30 362 000
30 362 DC0
30 362 AL0

chrom
supersteel
hard graphite gebürstet

655,00
850,00
916,00

Atrio

Zweigriff-Spültischbatterie, DN15

C-Auslauf

Einlochmontage

GROHE StarLight Oberfläche

Keramik-Oberteile 1/2", 90°

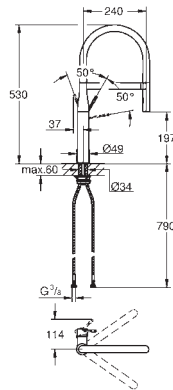
Schwenkbereich wählbar: 0° / 150° / 360°

flexible Anschlusschläuche

Schnell-Montage-System

Auslauf mit Mousseur

GROHE ESSENCE



Bestell-Nr.	Farbe	Brutto-Preis UVP* (Euro)
30 294 000	chrom	636,85
30 294 DC0	supersteel	827,90
30 294 BE0	lieferbar 2. Quartal nickel poliert	891,60
30 294 EN0	lieferbar 2. Quartal nickel gebürstet	891,60
30 294 GL0	lieferbar 2. Quartal cool sunrise	891,60
30 294 GN0	lieferbar 2. Quartal cool sunrise gebürstet	891,60
30 294 DA0	lieferbar 2. Quartal warm sunset	891,60
30 294 DL0	lieferbar 2. Quartal warm sunset gebürstet	891,60
30 294 A00	lieferbar 2. Quartal hard graphite	891,60
30 294 AL0	lieferbar 2. Quartal hard graphite gebürstet	891,60

Essence

Einhand-Spültischbatterie, DN 15

Einlochmontage

GROHE StarLight Oberfläche

GROHE SilkMove 28 mm Keramikkartusche

mit integriertem Temperaturbegrenzer

herausziehbare SpeedClean Profibrause

mit flexiblem, hygienischem GROHFlexx Küche Santopren-Schlauch

Umstellung: Laminarstrahl/SpeedClean Brausestrahl

automatische Rückstellung auf Laminarstrahl

Metallbrause

GROHE EasyDock M integrierter Magnet für eine

einfache Rückführung der Spülbrause

schwenkbarer Auslauf, Schwenkbereich 360°

Eigensicher gegen Rückfließen

flexible Anschlusschläuche

Schnell-Montage-System



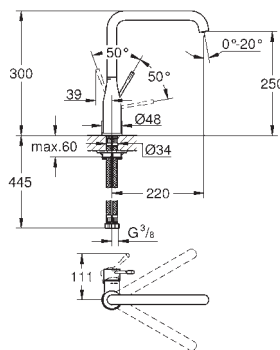
30 321 GE0	grün	85,30
30 321 XC0	dunkelgrau	85,30
30 321 MW0	marmor	85,30
30 321 HG0	dunkelbraun	85,30
30 321 DG0	rot	85,30
30 321 DP0	pink	85,30
30 321 DU0	lila	85,30
30 321 TY0	blau	85,30
30 321 YF0	gelb	85,30
30 321 YR0	orange	85,30

GROHFlexx Küche Schlauchauslauf

Schlauchauslauf für Essence Küchenarmatur, 30 294 000/30 294 DC0

GrohFlexx Küche flexibler, hygienischer Santopren-Schlauch

inklusive Fixierungselemente



30 269 000	chrom	325,25
30 269 DC0	supersteel	422,80
30 269 BE0	nickel poliert	454,95
30 269 EN0	nickel gebürstet	454,95
30 269 GL0	cool sunrise	454,95
30 269 GN0	cool sunrise gebürstet	454,95
30 269 DA0	warm sunset	454,95
30 269 DL0	warm sunset gebürstet	454,95
30 269 A00	hard graphite	454,95
30 269 AL0	hard graphite gebürstet	454,95

Essence

Einhand-Spültischbatterie, DN 15

Einlochmontage

GROHE StarLight Oberfläche

GROHE SilkMove 28 mm Keramikkartusche

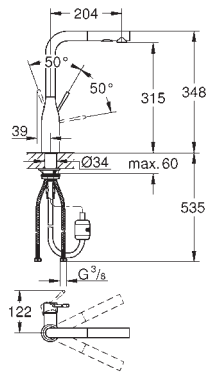
schwenkbarer Rohrauslauf

Schwenkbereich wählbar 0° / 150° / 360°

flexible Anschlusschläuche

Schnell-Montage-System

mit integriertem Temperaturbegrenzer



Bestell-Nr.	Farbe	Brutto-Preis UVP* (Euro)
30 270 000	chrom	443,00
30 270 DC0	supersteel	575,90
30 270 BE0	nickel poliert	620,10
30 270 EN0	nickel gebürstet	620,10
30 270 GL0	cool sunrise	620,10
30 270 GN0	cool sunrise gebürstet	620,10
30 270 DA0	warm sunset	620,10
30 270 DL0	warm sunset gebürstet	620,10
30 270 A00	hard graphite	620,10
30 270 AL0	hard graphite gebürstet	620,10

Essence

Einhand-Spültischbatterie, DN 15

Einlochmontage

GROHE StarLight Oberfläche

GROHE SilkMove 28 mm Keramikkartusche

herausziehbare Dual Spülbrause

Umstellung: Laminarstrahl/SpeedClean Brausestrahl

automatische Rückstellung auf Laminarstrahl

schwenkbarer Rohrauslauf Schwenkbereich 360°

Eigensicher gegen Rückfließen

flexible Anschlussschläuche

Schnell-Montage-System

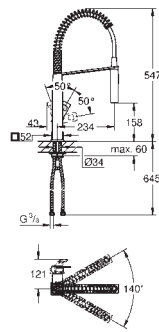
mit integriertem Temperaturbegrenzer

GROHE EUROCUBE

Bestell-Nr.

Farbe

Brutto-Preis
UVP* (Euro)

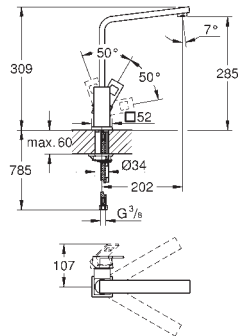


31 395 000
31 395 DC0

chrom
supersteel

732,85
952,65

Eurocube
Einhand-Spültischbatterie, DN 15
Einlochmontage
GROHE StarLight Oberfläche
GROHE SilkMove 28 mm Keramikkartusche
herausziehbare SpeedClean Profibrause
Umstellung: Mousseur/SpeedClean Brausestrahl
Metallbrause
schwenkbarer Auslauf
Schwenkbereich 140°
Eigensicher gegen Rückfließen
flexible Anschlusschläuche
Schnell-Montage-System
automatische Rückstellung auf Mousseur



31 255 000
31 255 DC0

chrom
supersteel

327,45
425,75

Eurocube
Einhand-Spültischbatterie, DN 15
Einlochmontage
GROHE StarLight Oberfläche
GROHE SilkMove 28 mm Keramikkartusche
schwenkbarer Gussauslauf
Schwenkbereich 360°
flexible Anschlusschläuche
Schnell-Montage-System

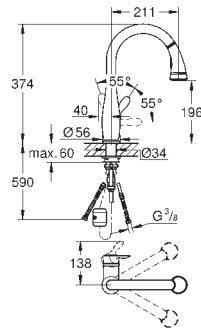
KÜCHEN-
ARMATUREN

GROHE PARKFIELD

Bestell-Nr.

Farbe

Brutto-Preis
UVP* (Euro)



30 215 001
30 215 DC1

chrom
supersteel

419,70
551,55

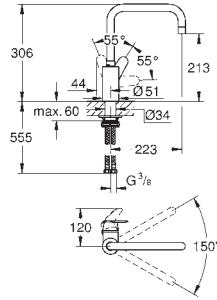
Parkfield
Einhand-Spültischbatterie, DN 15

Einlochmontage
GROHE StarLight Oberfläche
GROHE SilkMove 35 mm Keramikkartusche
mit integriertem Temperaturbegrenzer
herausziehbare Dual Spülbrause
Umstellung: Mousseur/SpeedClean Brausestrahl
automatische Rückstellung auf Mousseur
variabel einstellbare Mengenbegrenzung
schwenkbarer Rohrauslauf
Schwenkbereich 360°
Eigensicher gegen Rückfließen
flexible Anschlusschläuche
Schnell-Montage-System

GROHE EURODISC COSMOPOLITAN

Bestell-Nr. Farbe Brutto-Preis
UVP* (Euro)

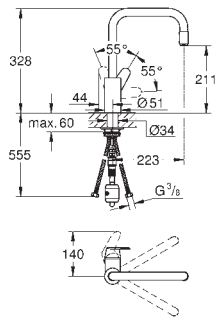
neu



32 259 003 chrom 305,05

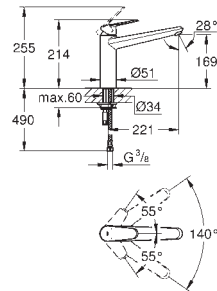
**Eurodisc Cosmopolitan
Einhand-Spültischbatterie, DN 15**
hoher Auslauf
Einlochmontage
GROHE StarLight Oberfläche
GROHE SilkMove 35 mm Keramikkartusche
GROHE Zero innenliegende Wasserführung - blei- und nickelfrei
variabel einstellbare Mengenbegrenzung
schwenkbarer Rohauslauf
Schwenkbereich wählbar: 0° / 150° / 360°
Auslauf mit Mousseur
flexible Anschlusschläuche
Schnell-Montage-System

neu



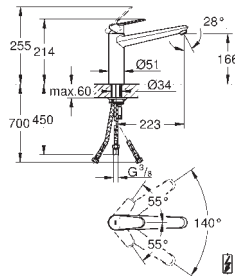
31 122 004 chrom 358,30

**Eurodisc Cosmopolitan
Einhand-Spültischbatterie, DN 15**
hoher Auslauf
Einlochmontage
GROHE StarLight Oberfläche
GROHE SilkMove 35 mm Keramikkartusche
GROHE EasyDock
GROHE Zero innenliegende Wasserführung - blei- und nickelfrei
herausziehbarer Mousseurauslauf
variabel einstellbare Mengenbegrenzung
schwenkbarer Rohauslauf
Schwenkbereich 360°
Eigensicher gegen Rückfließen
flexible Anschlusschläuche
Schnell-Montage-System



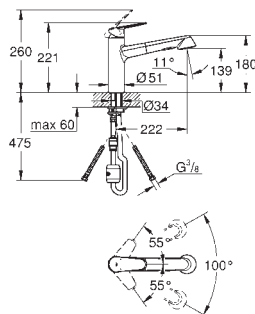
33 770 002 chrom 286,30

**Eurodisc Cosmopolitan
Einhand-Spültischbatterie, DN 15**
mittelhoher Auslauf
Einlochmontage
GROHE StarLight Oberfläche
GROHE SilkMove 35 mm Keramikkartusche
Auslauf mit Mousseur
variabel einstellbare Mengenbegrenzung
schwenkbarer Gussauslauf
Schwenkbereich 140°
flexible Anschlusschläuche
Schnell-Montage-System



31 206 002 chrom 352,95

**Eurodisc Cosmopolitan
Einhand-Spültischbatterie, DN 15**
Niederdruck für offene Warmwasserbereiter
mittelhoher Auslauf
Einlochmontage
GROHE StarLight Oberfläche
GROHE SilkMove 35 mm Keramikkartusche
Auslauf mit Strahlregler
variabel einstellbare Mengenbegrenzung
schwenkbarer Gussauslauf
Schwenkbereich 140°
flexible Anschlusschläuche
Schnell-Montage-System



32 257 002 chrom 359,65

**Eurodisc Cosmopolitan
Einhand-Spültischbatterie, DN 15**
mittelhoher Auslauf
Einlochmontage
GROHE StarLight Oberfläche
GROHE SilkMove 35 mm Keramikkartusche
herausziehbare Dual Spülbrause
Umstellung: Mousseur/SpeedClean Brausestrahl
automatische Rückstellung auf Mousseur
variabel einstellbare Mengenbegrenzung
schwenkbarer Gussauslauf
Schwenkbereich 100°
Eigensicher gegen Rückfließen
flexible Anschlusschläuche
Schnell-Montage-System

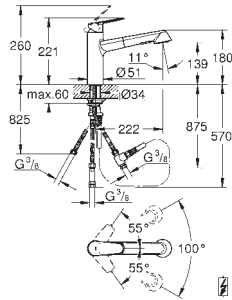
KÜCHEN-
ARMATUREN

GROHE EURODISC COSMOPOLITAN

Bestell-Nr.

Farbe

Brutto-Preis
UVP* (Euro)

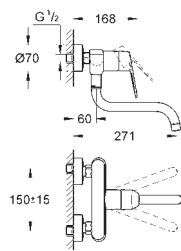


31 121 002

chrom

412,85

Eurodisc Cosmopolitan
Einhand-Spültischbatterie, DN 15
Niederdruck für offene Warmwasserbereiter
mittelhoher Auslauf
Einlochmontage
GROHE StarLight Oberfläche
GROHE SilkMove 35 mm Keramikkartusche
herausziehbare Dual Spülbrause
Umstellung: Laminarstrahl/SpeedClean Brausestrahl
automatische Rückstellung auf Laminarstrahl
variabel einstellbare Mengenbegrenzung
schwenkbarer Gussauslauf
Schwenkbereich 100°
Eigensicher gegen Rückfließen
flexible Anschlusschläuche
Schnell-Montage-System



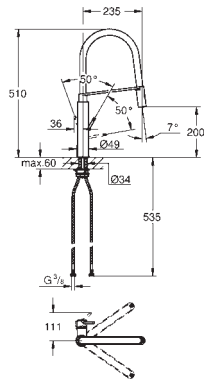
33 772 002

chrom

333,05

Eurodisc Cosmopolitan
Einhand-Spültischbatterie, DN 15
Wandmontage
GROHE StarLight Oberfläche
GROHE SilkMove 46 mm Keramikkartusche
Auslauf mit Mousseur
variabel einstellbare Mengenbegrenzung
schwenkbarer Rohauslauf
Schwenkbereich wählbar: 0° / 150°
Ausladung 211 mm
S-Anschlüsse

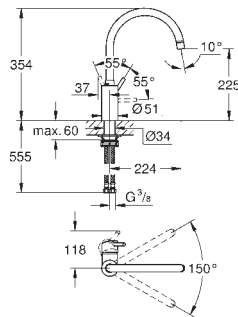
Bestell-Nr. Farbe Brutto-Preis
UVP* (Euro)



31 491 000 chrom 528,90
31 491 DC0 supersteel 687,55

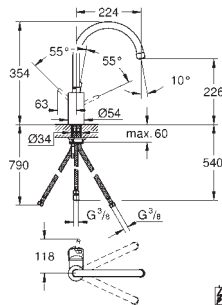
Concetto
Einhand-Spültischbatterie, DN 15
Einlochmontage
GROHE StarLight Oberfläche
GROHE SilkMove 28 mm Keramikkartusche
mit integriertem Temperaturbegrenzer
herausziehbare SpeedClean Profibrause
mit flexiblem, hygienischem **GROHFlexx Küche Santopren-Schlauch**
Umstellung: Laminarstrahl/SpeedClean Brausestrahl
automatische Rückstellung auf Laminarstrahl
GROHE EasyDock M integrierter Magnet für eine
einfache Rückführung der Spülbrause
schwenkbarer Auslauf, Schwenkbereich 360°
Eigensicher gegen Rückfließen
flexible Anschlusschläuche
Schnell-Montage-System

neu



32 661 003 chrom 252,15
32 661 DC3 supersteel 327,45

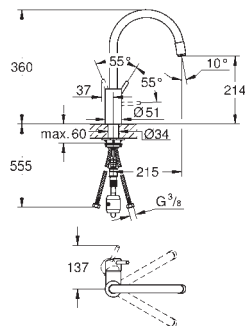
Concetto
Einhand-Spültischbatterie, DN 15
hoher Auslauf
Einlochmontage
GROHE StarLight Oberfläche
GROHE SilkMove 35 mm Keramikkartusche
GROHE Zero innenliegende Wasserführung - blei- und nickelfrei
Auslauf mit Mousseur
variabel einstellbare Mengenbegrenzung
schwenkbarer Rohauslauf
Schwenkbereich wählbar: 0° / 150° / 360°
flexible Anschlusschläuche
Schnell-Montage-System



31 132 001 chrom 320,70

Concetto
Einhand-Spültischbatterie, DN 15
Niederdruck für offene Warmwasserbereiter
hoher Auslauf
Einlochmontage
GROHE StarLight Oberfläche
GROHE SilkMove 35 mm Keramikkartusche
Auslauf mit Strahlregler
variabel einstellbare Mengenbegrenzung
schwenkbarer Rohauslauf
Schwenkbereich wählbar: 0° / 150° / 360°
flexible Anschlusschläuche
Schnell-Montage-System

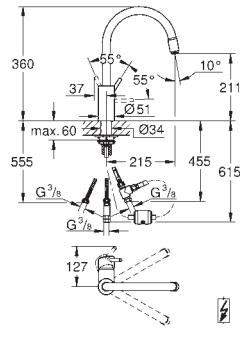
neu



32 663 003 chrom 293,25
32 663 DC3 supersteel 382,30

Concetto
Einhand-Spültischbatterie, DN 15
hoher Auslauf
Einlochmontage
GROHE StarLight Oberfläche
GROHE SilkMove 35 mm Keramikkartusche
GROHE EasyDock
GROHE Zero innenliegende Wasserführung - blei- und nickelfrei
herausziehbare Laminarbrause
variabel einstellbare Mengenbegrenzung
schwenkbarer Rohauslauf
Schwenkbereich 360°
Eigensicher gegen Rückfließen
flexible Anschlusschläuche
Schnell-Montage-System

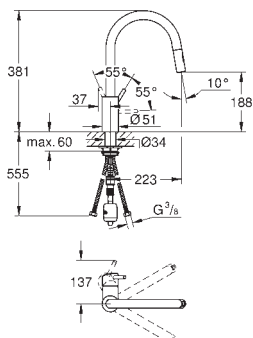
neu



31 212 003	chrom	367,15
-------------------	--------------	---------------

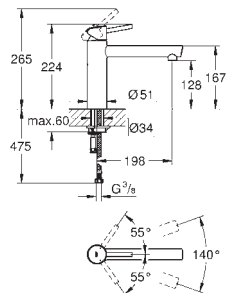
Concetto
Einhand-Spültischbatterie, DN 15
Niederdruck für offene Warmwasserbereiter
 hoher Auslauf
 Einlochmontage
 GROHE StarLight Oberfläche
 GROHE SilkMove 35 mm Keramikkartusche
GROHE Zero innenliegende Wasserführung - blei- und nickelfrei
herausziehbare Laminarbrause
 Rückholautomatik
 variabel einstellbare Mengenbegrenzung
 schwenkbarer Rohauslauf
 Schwenkbereich 360°
 Eigensicher gegen Rückfließen
 flexible Anschlusschläuche
 Schnell-Montage-System

neu



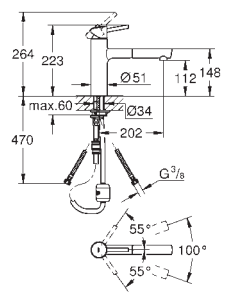
31 483 002	chrom	326,55
31 483 DC2	supersteel	424,30

Concetto
Einhand-Spültischbatterie, DN 15
 hoher Auslauf
 Einlochmontage
 GROHE StarLight Oberfläche
 GROHE SilkMove 35 mm Keramikkartusche
 GROHE EasyDock
GROHE Zero innenliegende Wasserführung - blei- und nickelfrei
herausziehbare Dual Spülbrause
 Umstellung: Laminarstrahl/SpeedClean Brausestrahl
 variabel einstellbare Mengenbegrenzung
 schwenkbarer Rohauslauf
 Schwenkbereich 360°
 Eigensicher gegen Rückfließen
 flexible Anschlusschläuche
 Schnell-Montage-System
lieferbar 1. Quartal 2019



31 128 001	chrom	258,95
31 128 DC1	supersteel	336,40

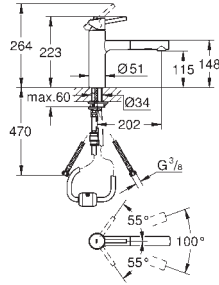
Concetto
Einhand-Spültischbatterie, DN 15
 mittelhoher Auslauf
 Einlochmontage
 GROHE StarLight Oberfläche
 GROHE SilkMove 35 mm Keramikkartusche
 Auslauf mit Mousseur
 variabel einstellbare Mengenbegrenzung
 schwenkbarer Gussauslauf, Schwenkbereich 140°
 flexible Anschlusschläuche
 Schnell-Montage-System



31 129 001	chrom	300,10
31 129 DC1	supersteel	390,55

Concetto
Einhand-Spültischbatterie, DN 15
 mittelhoher Auslauf
 Einlochmontage
 GROHE StarLight Oberfläche
 GROHE SilkMove 35 mm Keramikkartusche
herausziehbarer Mousseurauslauf
 variabel einstellbare Mengenbegrenzung
 schwenkbarer Gussauslauf, Schwenkbereich 100°
 Eigensicher gegen Rückfließen
 flexible Anschlusschläuche
 Schnell-Montage-System

Bestell-Nr. Farbe Brutto-Preis
UVP* (Euro)

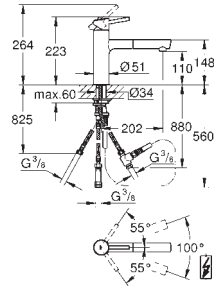


30 273 001
30 273 DC1

chrom
supersteel

369,30
480,05

Concetto
Einhand-Spültischbatterie, DN 15
mittelhoher Auslauf
Einlochmontage
GROHE StarLight Oberfläche
GROHE SilkMove 35 mm Keramikkartusche
herausziehbare Dual Spülbrause
Umstellung: Laminarstrahl/SpeedClean Brausestrahl
automatische Rückstellung auf Laminarstrahl
variabel einstellbare Mengenbegrenzung
schwenkbarer Gussauslauf, Schwenkbereich 100°
Eigensicher gegen Rückfließen
flexible Anschlusschläuche
Schnell-Montage-System



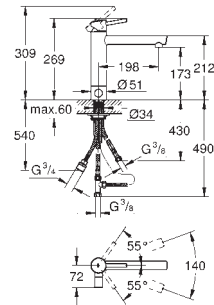
31 214 001

chrom

368,55

Concetto
Einhand-Spültischbatterie, DN 15
Niederdruck für offene Warmwasserbereiter
mittelhoher Auslauf
Einlochmontage
GROHE StarLight Oberfläche
GROHE SilkMove 35 mm Keramikkartusche
herausziehbare Laminarbrause
variabel einstellbare Mengenbegrenzung
schwenkbarer Gussauslauf, Schwenkbereich 100°
Eigensicher gegen Rückfließen
flexible Anschlusschläuche
Schnell-Montage-System

KÜCHEN-
ARMATUREN

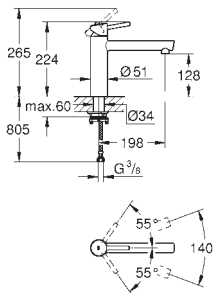


31 209 001

chrom

396,05

Concetto
Einhand-Spültischbatterie, DN 15
integrierte Vorabsperrung
mittelhoher Auslauf
Einlochmontage
GROHE StarLight Oberfläche
GROHE SilkMove 35 mm Keramikkartusche
Auslauf mit Mousseur
variabel einstellbare Mengenbegrenzung
schwenkbarer Gussauslauf, Schwenkbereich 140°
flexible Anschlusschläuche
Schnell-Montage-System

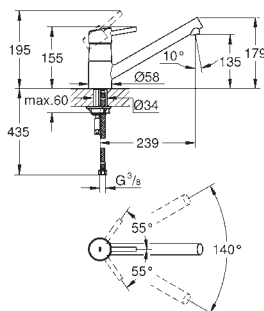


31 210 001

chrom

396,05

Concetto
Einhand-Spültischbatterie, DN 15
für Vor-Fenster-Montage
mittelhoher Auslauf
Einlochmontage
GROHE StarLight Oberfläche
GROHE SilkMove 35 mm Keramikkartusche
Auslauf mit Mousseur
variabel einstellbare Mengenbegrenzung
schwenkbarer Gussauslauf, Schwenkbereich 140°
verbleibende Sockelhöhe inkl. Schläuche 30 mm
flexible Anschlusschläuche



32 659 001

chrom

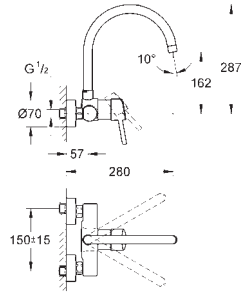
217,95

Concetto
Einhand-Spültischbatterie, DN 15
flacher Auslauf
Einlochmontage
GROHE StarLight Oberfläche
GROHE SilkMove 35 mm Keramikkartusche
Auslauf mit Mousseur
variabel einstellbare Mengenbegrenzung
schwenkbarer Gussauslauf, Schwenkbereich 140°
flexible Anschlusschläuche
Schnell-Montage-System

Bestell-Nr.

Farbe

Brutto-Preis
UVP* (Euro)



32 667 001

chrom

272,60

Concetto

Einhand-Spültischbatterie, DN 15

Wandmontage

GROHE StarLight Oberfläche

GROHE SilkMove 46 mm Keramikkartusche

Auslauf mit Mousseur

variabel einstellbare Mengenbegrenzung

schwenkbarer Rohrauslauf, Schwenkbereich 360°

Ausladung 223 mm

S-Anschlüsse

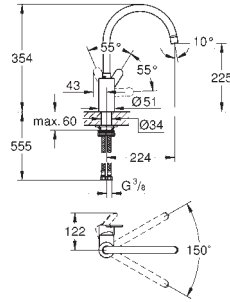
GROHE EUROSTYLE COSMOPOLITAN

Bestell-Nr.

Farbe

Brutto-Preis
UVP* (Euro)

neu



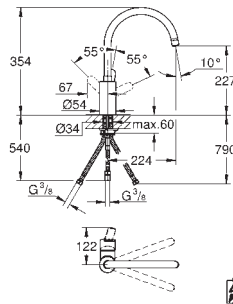
33 975 004

chrom

250,70

**Eurostyle Cosmopolitan
Einhand-Spültischbatterie, DN 15**

hoher Auslauf
Einlochmontage
GROHE StarLight Oberfläche
GROHE SilkMove 35 mm Keramikkartusche
GROHE Zero innenliegende Wasserführung - blei- und nickelfrei
Auslauf mit Mousseur
variabel einstellbare Mengenbegrenzung
schwenkbarer Rohauslauf
Schwenkbereich wählbar: 0° / 150° / 360°
flexible Anschlusschläuche
Schnell-Montage-System



31 127 002

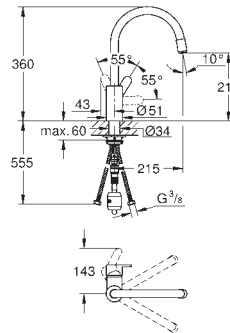
chrom

314,25

**Eurostyle Cosmopolitan
Einhand-Spültischbatterie, DN 15
Niederdruck für offene Warmwasserbereiter**

hoher Auslauf
Einlochmontage
GROHE SilkMove 35 mm Keramikkartusche
GROHE StarLight Oberfläche
Auslauf mit Strahlregler
variabel einstellbare Mengenbegrenzung
schwenkbarer Rohauslauf, Schwenkbereich wählbar: 0° / 150° / 360°
flexible Anschlusschläuche
Schnell-Montage-System

neu



31 126 004

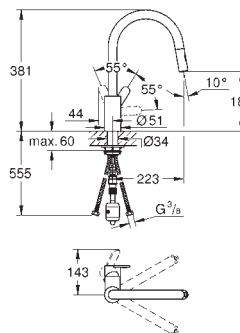
chrom

294,75

**Eurostyle Cosmopolitan
Einhand-Spültischbatterie, DN 15**

hoher Auslauf
Einlochmontage
GROHE StarLight Oberfläche
GROHE SilkMove 35 mm Keramikkartusche
GROHE EasyDock
GROHE Zero innenliegende Wasserführung - blei- und nickelfrei
herausziehbarer Mousseurauslauf
variabel einstellbare Mengenbegrenzung
schwenkbarer Rohauslauf
Schwenkbereich 360°
Eigensicher gegen Rückfließen
flexible Anschlusschläuche
Schnell-Montage-System

neu



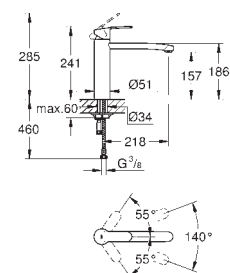
31 482 003

chrom

327,30

**Eurostyle Cosmopolitan
Einhand-Spültischbatterie, DN 15**

hoher Auslauf
Einlochmontage
GROHE StarLight Oberfläche
GROHE SilkMove 35 mm Keramikkartusche
GROHE EasyDock
GROHE Zero innenliegende Wasserführung - blei- und nickelfrei
herausziehbare Dual Spülbrause
Umstellung: Laminarstrahl/SpeedClean Brausestrahl
variabel einstellbare Mengenbegrenzung
schwenkbarer Rohauslauf
Schwenkbereich 360°
Eigensicher gegen Rückfließen
flexible Anschlusschläuche
Schnell-Montage-System



31 124 002

chrom

244,40

**Eurostyle Cosmopolitan
Einhand-Spültischbatterie, DN 15**

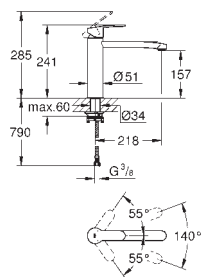
mittelhoher Auslauf
Einlochmontage
GROHE StarLight Oberfläche
GROHE SilkMove 35 mm Keramikkartusche
Auslauf mit Mousseur
variabel einstellbare Mengenbegrenzung
schwenkbarer Rohauslauf, Schwenkbereich 140°
flexible Anschlusschläuche
Schnell-Montage-System

GROHE EUROSTYLE COSMOPOLITAN

Bestell-Nr.

Farbe

Brutto-Preis
UVP* (Euro)



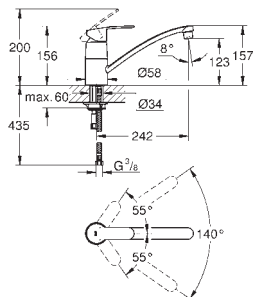
31 159 002

chrom

384,15

**Eurostyle Cosmopolitan
Einhand-Spültischbatterie, DN 15
für Vor-Fenster-Montage**

mittelhoher Auslauf
Einlochmontage
GROHE StarLight Oberfläche
GROHE SilkMove 35 mm Keramikkartusche
Auslauf mit Mousseur
variabel einstellbare Mengenbegrenzung
schwenkbarer Rohauslauf, Schwenkbereich 140°
verbleibende Sockelhöhe inkl. Schläuche 30 mm
flexible Anschlusschläuche



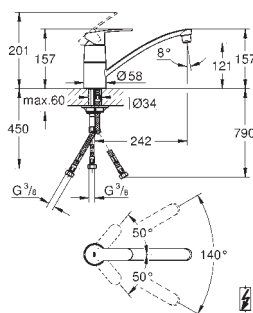
33 977 002

chrom

202,55

**Eurostyle Cosmopolitan
Einhand-Spültischbatterie, DN 15**

flacher Auslauf
Einlochmontage
GROHE StarLight Oberfläche
GROHE SilkMove 35 mm Keramikkartusche
Auslauf mit Mousseur
variabel einstellbare Mengenbegrenzung
schwenkbarer Rohauslauf, Schwenkbereich 140°
flexible Anschlusschläuche
Schnell-Montage-System



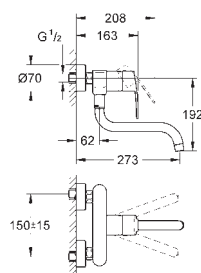
33 984 002

chrom

265,95

**Eurostyle Cosmopolitan
Einhand-Spültischbatterie, DN 15
Niederdruck für offene Warmwasserbereiter**

flacher Auslauf
Einlochmontage
GROHE StarLight Oberfläche
GROHE SilkMove 46 mm Keramikkartusche
Auslauf mit Strahlregler
variabel einstellbare Mengenbegrenzung
schwenkbarer Rohauslauf, Schwenkbereich 140°
flexible Anschlusschläuche
Schnell-Montage-System



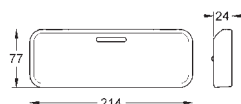
33 982 002

chrom

258,40

**Eurostyle Cosmopolitan
Einhand-Spültischbatterie, DN 15**

Wandmontage
GROHE StarLight Oberfläche
GROHE SilkMove 46 mm Keramikkartusche
Auslauf mit Mousseur
variabel einstellbare Mengenbegrenzung
schwenkbarer Rohauslauf, Schwenkbereich wählbar: 0° / 150°
Ausladung 211 mm
S-Anschlüsse



18 383 002

41,70

Eurostyle Cosmopolitan

Ablage
für 33 590 002
für 33 982 002

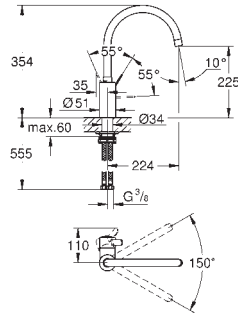
GROHE EUROSMART COSMOPOLITAN

Bestell-Nr.

Farbe

Brutto-Preis
UVP* (Euro)

neu



32 843 002
32 843 DC2

chrom
supersteel

207,55
269,80

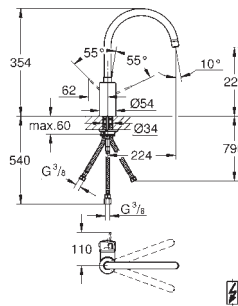
**Eurosmart Cosmopolitan
Einhand-Spültischbatterie, DN 15**

hoher Auslauf
Einlochmontage
GROHE StarLight Oberfläche
GROHE SilkMove 35 mm Keramikkartusche
GROHE Zero innenliegende Wasserführung - blei- und nickelfrei
Auslauf mit Mousseur
variabel einstellbare Mengenbegrenzung
schwenkbarer Rohauslauf
Schwenkbereich einstellbar 0°/150°/360°
flexible Anschlusschläuche
Schnell-Montage-System

32 843 20E
dito, mit GROHE Ecojoy 5,7 l/min Mousseur

chrom

207,55



31 180 000

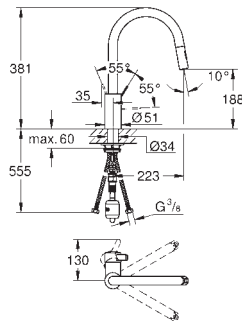
chrom

280,90

**Eurosmart Cosmopolitan
Einhand-Spültischbatterie, DN 15
Niederdruck für offene Warmwasserbereiter**

hoher Auslauf
Einlochmontage
GROHE StarLight Oberfläche
GROHE SilkMove 35 mm Keramikkartusche
Auslauf mit Strahlregler
variabel einstellbare Mengenbegrenzung
schwenkbarer Rohauslauf
Schwenkbereich wählbar: 0° / 150° / 360°
flexible Anschlusschläuche
Schnell-Montage-System

neu



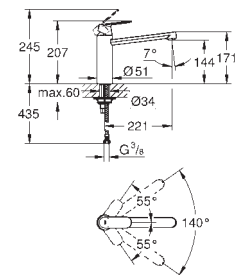
31 481 001

chrom

308,75

**Eurosmart Cosmopolitan
Einhand-Spültischbatterie, DN 15**

hoher Auslauf
Einlochmontage
GROHE StarLight Oberfläche
GROHE SilkMove 35 mm Keramikkartusche
GROHE EasyDock
GROHE Zero innenliegende Wasserführung - blei- und nickelfrei
herausziehbare Dual Spülbrause
Umstellung: Laminarstrahl/SpeedClean Brausestrahl
variabel einstellbare Mengenbegrenzung
schwenkbarer Rohauslauf
Schwenkbereich 360°
Eigensicher gegen Rückfließen
flexible Anschlusschläuche
Schnell-Montage-System



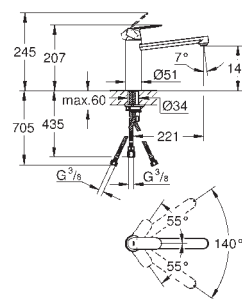
30 193 000
30 193 DC0

chrom
supersteel

171,25
225,15

**Eurosmart Cosmopolitan
Einhand-Spültischbatterie, DN 15**

mittelhoher Auslauf
Einlochmontage
GROHE StarLight Oberfläche
GROHE SilkMove 35 mm Keramikkartusche
Auslauf mit Mousseur
variabel einstellbare Mengenbegrenzung
schwenkbarer Rohauslauf
Schwenkbereich 140°
flexible Anschlusschläuche
Schnell-Montage-System



30 194 000

chrom


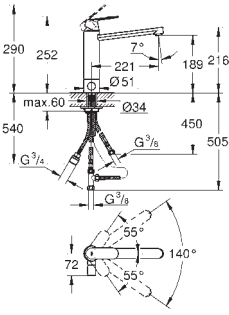

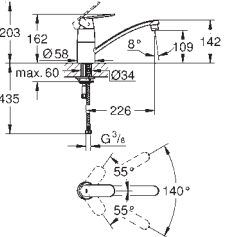

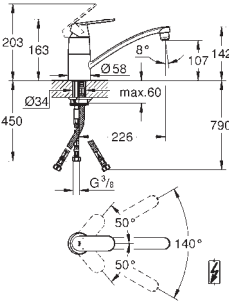

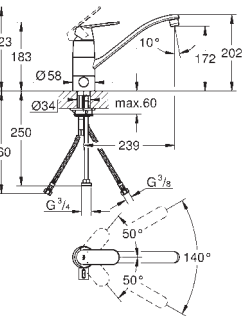

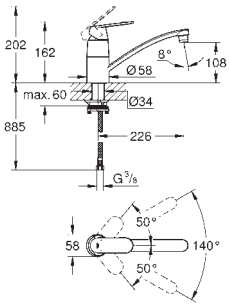
215,50

**Eurosmart Cosmopolitan
Einhand-Spültischbatterie, DN 15
Niederdruck für offene Warmwasserbereiter**

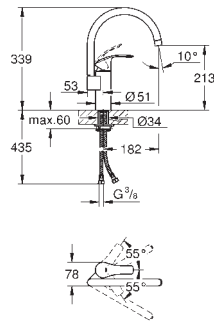
mittelhoher Auslauf
Einlochmontage
GROHE StarLight Oberfläche
GROHE SilkMove 35 mm Keramikkartusche
Auslauf mit Strahlregler
variabel einstellbare Mengenbegrenzung
schwenkbarer Rohauslauf
Schwenkbereich 140°
flexible Anschlusschläuche
Schnell-Montage-System

KÜCHEN-
ARMATUREN

GROHE EUROSMART COSMOPOLITAN

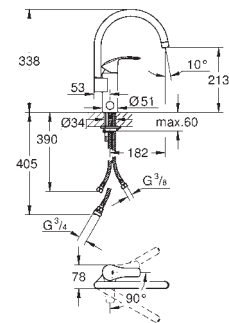
	Bestell-Nr.	Farbe	Brutto-Preis UVP* (Euro)		
		30 195 000	chrom	339,70	
Eurosmart Cosmopolitan Einhand-Spültischbatterie, DN 15 integrierte Vorabsperrung mittelhoher Auslauf Einlochmontage GROHE StarLight Oberfläche GROHE SilkMove 35 mm Keramikkartusche Auslauf mit Mousseur variabel einstellbare Mengenbegrenzung schwenkbarer Rohauslauf Schwenkbereich 140° Schnell-Montage-System flexible Anschlusschläuche			32 842 000	chrom	171,25
Eurosmart Cosmopolitan Einhand-Spültischbatterie, DN 15 flacher Auslauf Einlochmontage GROHE StarLight Oberfläche GROHE SilkMove 35 mm Keramikkartusche Auslauf mit Mousseur variabel einstellbare Mengenbegrenzung schwenkbarer Rohauslauf Schwenkbereich 140° flexible Anschlusschläuche Schnell-Montage-System			31 179 000	chrom	237,05
Eurosmart Cosmopolitan Einhand-Spültischbatterie, DN 15 Niederdruck für offene Warmwasserbereiter flacher Auslauf Einlochmontage GROHE StarLight Oberfläche GROHE SilkMove 46 mm Keramikkartusche Auslauf mit Strahlregler variabel einstellbare Mengenbegrenzung schwenkbarer Rohauslauf Schwenkbereich 140° flexible Anschlusschläuche Schnell-Montage-System			31 161 000	chrom	294,65
Eurosmart Cosmopolitan Einhand-Spültischbatterie, DN 15 integrierte Vorabsperrung flacher Auslauf Einlochmontage GROHE StarLight Oberfläche GROHE SilkMove 46 mm Keramikkartusche Auslauf mit Mousseur variabel einstellbare Mengenbegrenzung schwenkbarer Rohauslauf Schwenkbereich 140° flexible Anschlusschläuche Schnell-Montage-System			31 170 000	chrom	294,65
Eurosmart Cosmopolitan Einhand-Spültischbatterie, DN 15 für Vor-Fenster-Montage flacher Auslauf Einlochmontage GROHE StarLight Oberfläche GROHE SilkMove 46 mm Keramikkartusche variabel einstellbare Mengenbegrenzung Auslauf mit Mousseur schwenkbarer Rohauslauf Schwenkbereich 140° verbleibende Sockelhöhe inkl. Schläuche 30 mm flexible Anschlusschläuche					

Bestell-Nr. Farbe Brutto-Preis
UVP* (Euro)



33 202 002 chrom 182,30
33 202 DC2 supersteel 237,00

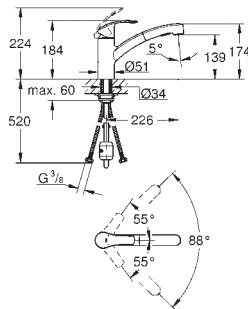
Eurosmart
Einhand-Spültischbatterie, DN 15
hoher Auslauf
Einlochmontage
GROHE StarLight Oberfläche
GROHE SilkMove 35 mm Keramikkartusche
mit integriertem Temperaturbegrenzer
Auslauf mit Mousseur
variabel einstellbare Mengenbegrenzung
schwenkbarer Rohauslauf
Schwenkbereich wählbar 0° / 150° / 360°
flexible Anschlusschläuche
Schnell-Montage-System



33 490 002 chrom 317,35

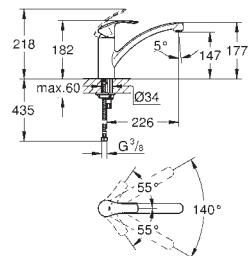
Eurosmart
Einhand-Spültischbatterie, DN 15
integrierte Vorabspernung
hoher Auslauf
Einlochmontage
GROHE StarLight Oberfläche
GROHE SilkMove ES 35 mm Keramikkartusche
Energie-Spar-Funktion Mittelstellung kalt
Auslauf mit Mousseur
variabel einstellbare Mengenbegrenzung
schwenkbarer Rohauslauf
Schwenkbereich 90°
flexible Anschlusschläuche
Schnell-Montage-System

KÜCHEN-
ARMATUREN



30 305 000 chrom 199,70
30 305 DC0 supersteel 266,60

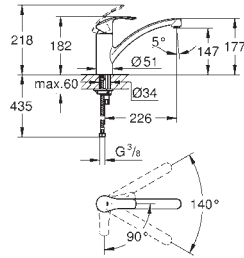
Eurosmart
Einhand-Spültischbatterie, DN 15
flacher Auslauf
Einlochmontage
GROHE StarLight Oberfläche
GROHE SilkMove 35 mm Keramikkartusche
mit integriertem Temperaturbegrenzer
herausziehbare Dual Spülbrause
Umstellung: Laminarstrahl/SpeedClean Brausestrahl
automatische Rückstellung auf Laminarstrahl
variabel einstellbare Mengenbegrenzung
schwenkbarer Gussauslauf
Schwenkbereich 88°
getrennte innenliegende Wasserwege – kein Kontakt mit Blei oder Nickel
flexible Anschlusschläuche
Schnell-Montage-System
Eigensicher gegen Rückfließen



33 281 002 chrom 160,65
33 281 DC2 supersteel 208,80

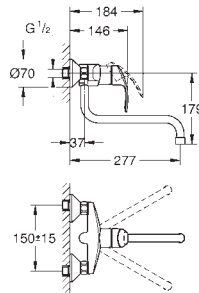
Eurosmart
Einhand-Spültischbatterie, DN 15
flacher Auslauf
Einlochmontage
GROHE StarLight Oberfläche
GROHE SilkMove 35 mm Keramikkartusche
mit integriertem Temperaturbegrenzer
variabel einstellbare Mengenbegrenzung
schwenkbarer Gussauslauf
Schwenkbereich 140°
getrennte innenliegende Wasserwege – kein Kontakt mit Blei oder Nickel
Mousseur mit Münzschlitz für werkzeugfreien Austausch
flexible Anschlusschläuche
Schnell-Montage-System

Bestell-Nr. Farbe Brutto-Preis
UVP* (Euro)



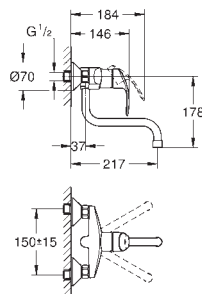
30 260 002 chrom 168,50

Eurosmart Einhand-Spültischbatterie, DN 15
flacher Auslauf
Einlochmontage
GROHE StarLight Oberfläche
GROHE SilkMove ES 35 mm Keramikkartusche
Energie-Spar-Funktion Mittelstellung kalt
variabel einstellbare Mengenbegrenzung
schwenkbarer Gussauslauf
Schwenkbereich 140°
getrennte innenliegende Wasserwege – kein Kontakt mit Blei oder Nickel
Mousseur mit Münzschlitz für werkzeugfreien Austausch
flexible Anschlusschläuche
Schnell-Montage-System



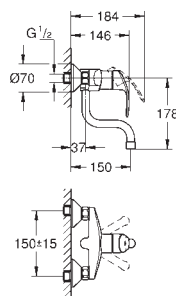
32 224 002 chrom 213,45

Eurosmart Einhand-Spültischbatterie, DN 15
Wandmontage
GROHE StarLight Oberfläche
GROHE SilkMove 35 mm Keramikkartusche
Auslauf mit Mousseur
variabel einstellbare Mengenbegrenzung
schwenkbarer Rohrauslauf
Schwenkbereich 360°
Ausladung 277 mm
mit integriertem Temperaturbegrenzer
S-Anschlüsse



31 391 002 chrom 207,70

Eurosmart Einhand-Spültischbatterie, DN 15
Wandmontage
GROHE StarLight Oberfläche
GROHE SilkMove 35 mm Keramikkartusche
Auslauf mit Mousseur
variabel einstellbare Mengenbegrenzung
schwenkbarer Rohrauslauf
Schwenkbereich 360°
Ausladung 217 mm
mit integriertem Temperaturbegrenzer
S-Anschlüsse



31 509 002 chrom 197,55

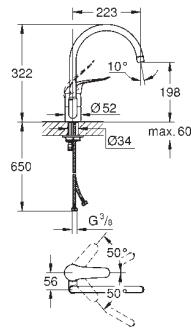
Eurosmart Einhand-Spültischbatterie, DN 15
Wandmontage
GROHE StarLight Oberfläche
GROHE SilkMove 35 mm Keramikkartusche
Auslauf mit Mousseur
variabel einstellbare Mengenbegrenzung
schwenkbarer Rohrauslauf
Schwenkbereich 360°
Ausladung 150 mm
mit integriertem Temperaturbegrenzer
S-Anschlüsse

GROHE EUROECO SPECIAL

Bestell-Nr.

Farbe

Brutto-Preis
UVP* (Euro)

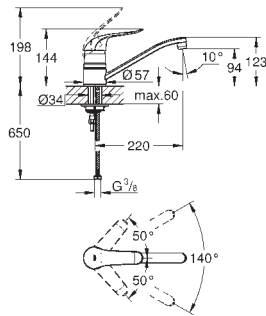


32 786 000

chrom

228,30

Euroeco Special
Einhand-Spültischbatterie, DN 15
Einlochmontage
GROHE StarLight Oberfläche
GROHE SilkMove 46 mm Keramikkartusche
variabel einstellbare Mengenbegrenzung
mit Temperaturbegrenzer
Laminarstrahlregler 9 l/min.
schwenkbarer Rohauslauf
Schwenkbereich wählbar: 0° / 150° / 360°
Bedienungshebel aus Metall, Hebellänge 120 mm
flexible Anschlusschläuche
Schnell-Montage-System



32 787 000

chrom

228,30

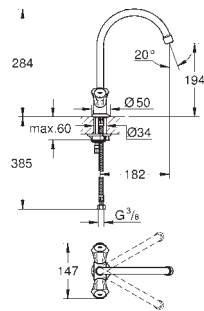
Euroeco Special
Einhand-Spültischbatterie, DN 15
Einlochmontage
GROHE StarLight Oberfläche
GROHE SilkMove 46 mm Keramikkartusche
variabel einstellbare Mengenbegrenzung
mit Temperaturbegrenzer
Laminarstrahlregler 9 l/min.
schwenkbarer Rohauslauf
Schwenkbereich 140°
Bedienungshebel aus Metall, Hebellänge 120 mm
flexible Anschlusschläuche
Schnell-Montage-System

KÜCHEN-
ARMATUREN

Bestell-Nr.

Farbe

Brutto-Preis
UVP* (Euro)



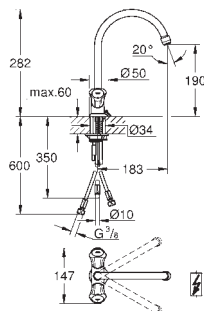
31 831 001

chrom

101,30

Costa
Spültisch-Einlochbatterie, DN 15

Metallgriffe
wärmeisoliert
GROHE StarLight Oberfläche
Longlife-Oberteile
Auslauf mit Mousseur
schwenkbarer Rohrauslauf
Schwenkbereich 360°
flexible Anschlusschläuche



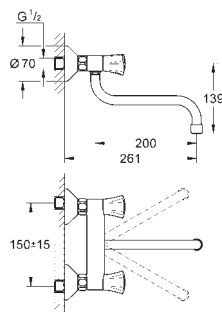
31 930 001

chrom

252,95

Costa
Spültisch-Einlochbatterie, DN 15
Niederdruck für offene Warmwasserbereiter

Metallgriffe
wärmeisoliert
GROHE StarLight Oberfläche
Longlife-Oberteile
Auslauf mit Strahlregler
schwenkbarer Rohrauslauf
Schwenkbereich 360°
Kettenhalteröse
Kupferrohre



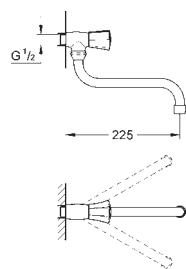
31 187 001

chrom

106,60

Costa
Schwenk-Batterie 1/2''

Metallgriffe
wärmeisoliert
GROHE StarLight Oberfläche
Longlife-Oberteile
Auslauf mit Mousseur
schwenkbarer Rohrauslauf
Schwenkbereich 360°
Ausladung 200 mm
S-Anschlüsse



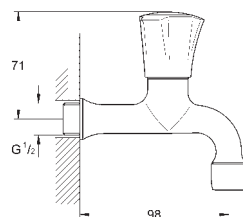
30 484 001

chrom

62,50

Costa
Auslaufventil, DN 15

Wandmontage
Metallgriff, wärmeisoliert
verschraubbar
Markierung blau
GROHE StarLight Oberfläche
Auslauf mit Mousseur
Longlife-Oberteile
schwenkbarer Rohrauslauf
Schwenkbereich 360°



30 098 001

chrom

44,25

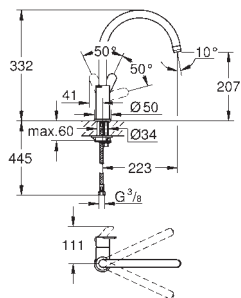
Costa
Auslaufventil, DN 15

Wandmontage
Metallgriff, wärmeisoliert
verschraubbar
Markierung blau
GROHE StarLight Oberfläche
Auslauf mit Mousseur
Longlife-Oberteile

Bestell-Nr.

Farbe

Brutto-Preis
UVP* (Euro)

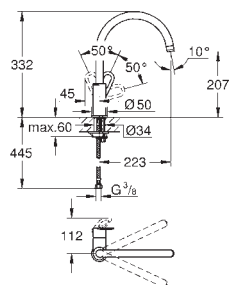


31 367 000

chrom

177,20

BauEdge
Einhand-Spültischbatterie, DN 15
hoher Auslauf
Einlochmontage
GROHE StarLight Oberfläche
GROHE Longlife 28 mm Keramikkartusche
Auslauf mit Mousseur
schwenkbarer Rohrauslauf
Schwenkbereich 360°
flexible Anschlusschläuche
Schnell-Montage-System

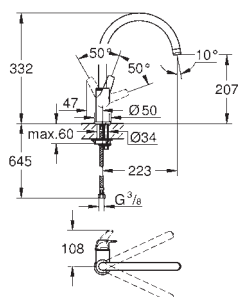


31 368 000

chrom

177,20

BauLoop
Einhand-Spültischbatterie, DN 15
hoher Auslauf
Einlochmontage
GROHE StarLight Oberfläche
GROHE Longlife 28 mm Keramikkartusche
Auslauf mit Mousseur
schwenkbarer Rohrauslauf
Schwenkbereich 360°
flexible Anschlusschläuche
Schnell-Montage-System




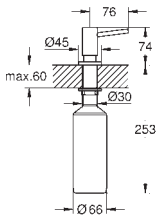

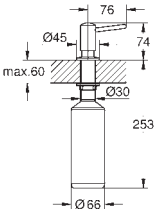

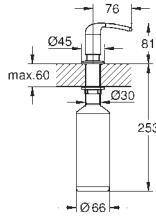

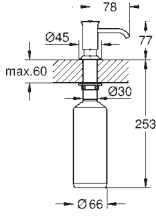
31 538 000

chrom

145,80

BauFlow
Einhand-Spültischbatterie, DN 15
hoher Auslauf
Einlochmontage
GROHE StarLight Oberfläche
GROHE Longlife 28 mm Keramikkartusche
Auslauf mit Mousseur
schwenkbarer Rohrauslauf
Schwenkbereich 360°
flexible Anschlusschläuche
Schnell-Montage-System

GROHE SPÜLMITTELSPENDER

	Bestell-Nr.	Farbe	Brutto-Preis UVP* (Euro)
 	40 535 000	chrom	92,55
	40 535 DC0	supersteel	120,95
	40 535 BE0 lieferbar 2. Quartal	nickel poliert	129,60
	40 535 EN0 lieferbar 2. Quartal	nickel gebürstet	129,60
	40 535 GL0 lieferbar 2. Quartal	cool sunrise	129,60
	40 535 GN0 lieferbar 2. Quartal	cool sunrise gebürstet	129,60
	40 535 DA0 lieferbar 2. Quartal	warm sunset	129,60
	40 535 DL0 lieferbar 2. Quartal	warm sunset gebürstet	129,60
	40 535 A00 lieferbar 2. Quartal	hard graphite	129,60
	40 535 AL0 lieferbar 2. Quartal	hard graphite gebürstet	129,60
Spülmittelspender Cosmopolitan für Flüssigseifen Vorratsbehälter 500 ml GROHE StarLight Oberfläche			
 	40 536 000	chrom	78,30
	40 536 DC0	supersteel	101,80
Spülmittelspender Contemporary für Flüssigseifen Vorratsbehälter 500 ml GROHE StarLight Oberfläche			
 	40 553 000	chrom	120,95
	40 553 DC0	supersteel	157,20
Spülmittelspender Zedra für Flüssigseifen Vorratsbehälter 500 ml GROHE StarLight Oberfläche			
 	40 537 000	chrom	92,55
Seifenspender Parkfield für Flüssigseifen Vorratsbehälter 500 ml GROHE StarLight Oberfläche			

GROHE EDELSTAHL KÜCHENSPIULEN

Bestell-Nr.

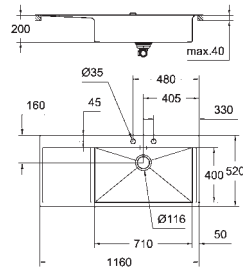
Farbe

Brutto-Preis
UVP* (Euro)

31 582 SD0 N/N

edelstahl

1.301,70



K1000

Edelstahlspüle mit Abtropffläche

Modell: K1000 80-S 116/52 1.0 rh

Montageart: flächenbündig

Material: Edelstahl AISI 304 (V2A)

GROHE StarLight Oberfläche

Oberfläche: Satin Finish

GROHE Whisper

min. Maß Unterschrank: 800 mm

Maße: 1160 x 520 mm

1 Becken: 710 x 400 mm

GROHE QuickFix Schnellbefestigungssystem

Spüle rechts einbaubar

Ausschnittmaß: 1148 x 508 mm

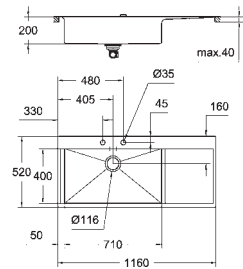
Ablauf: Exzenterbedienung

Zubehör beiliegend: Exzenterbedienung, Ablaufgarnitur, Siebkorbventil, Montageset

31 581 SD0 N/N

edelstahl

1.301,70



K1000

Edelstahlspüle mit Abtropffläche

Modell: K1000 80-S 116/52 1.0 lh

Montageart: flächenbündig

Material: Edelstahl AISI 304 (V2A)

GROHE StarLight Oberfläche

Oberfläche: Satin Finish

GROHE Whisper

min. Maß Unterschrank: 800 mm

Maße: 1160 x 520 mm

1 Becken: 710 x 400 mm

GROHE QuickFix Schnellbefestigungssystem

Spüle links einbaubar

Ausschnittmaß: 1148 x 508 mm

Ablauf: Exzenterbedienung

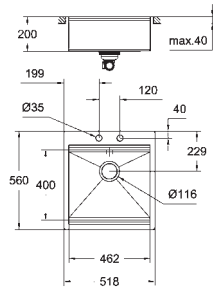
Zubehör beiliegend: Exzenterbedienung, Ablaufgarnitur, Siebkorbventil, Montageset

GROHE EDELSTAHL KÜCHENSPIÜLEN

Bestell-Nr.

Farbe

Brutto-Preis
UVP* (Euro)



31 583 SD0 N/N

edelstahl

839,50

K800

Edelstahlspüle

Modell: K800 60-S 51,8/56 1.0

Montageart: flächenbündig

Material: Edelstahl AISI 304 (V2A)

GROHE StarLight Oberfläche

Oberfläche: Satin Finish

GROHE Whisper

min. Maß Unterschrank: 600 mm

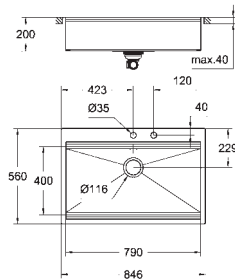
Maße: 518 x 560 mm

1 Becken: 462 x 400 x 200 mm

GROHE QuickFix Schnellbefestigungssystem

Ablauf: Exzenterbedienung

Zubehör beiliegend: Exzenterbedienung, Ablaufgarnitur, Siebkorbventil, Montageset



31 584 SD0 N/N

edelstahl

923,55

K800

Edelstahlspüle

Modell: K800 90-S 84,6/56 1.0

Montageart: flächenbündig

Material: Edelstahl AISI 304 (V2A)

GROHE StarLight Oberfläche

Oberfläche: Satin Finish

GROHE Whisper

min. Maß Unterschrank: 900 mm

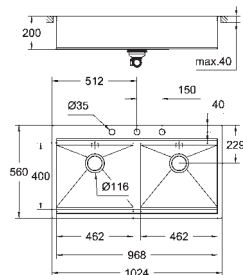
Maße: 846 x 560 mm

1 Becken: 790 x 400 x 200 mm

GROHE QuickFix Schnellbefestigungssystem

Ablauf: Exzenterbedienung

Zubehör beiliegend: Exzenterbedienung, Ablaufgarnitur, Siebkorbventil, Montageset



31 585 SD0 N/N

edelstahl

1.721,85

K800

Edelstahlspüle

Modell: K800 120-S 102,4/56 2.0

Montageart: flächenbündig

Material: Edelstahl AISI 304 (V2A)

GROHE StarLight Oberfläche

Oberfläche: Satin Finish

GROHE Whisper

min. Maß Unterschrank: 1200 mm

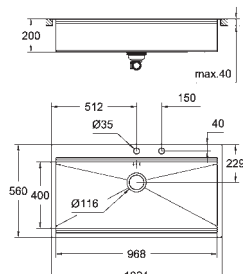
Maße: 1024 x 560 mm

2 Becken: 462 x 400 x 200 mm

GROHE QuickFix Schnellbefestigungssystem

Ablauf: Exzenterbedienung

Zubehör beiliegend: Exzenterbedienung, Ablaufgarnitur, Siebkorbventil, Montageset



31 586 SD0 N/N

edelstahl

1.091,60

K800

Edelstahlspüle

Modell: K800 120-S 102,4/56 1.0

Montageart: flächenbündig

Material: Edelstahl AISI 304 (V2A)

GROHE StarLight Oberfläche

Oberfläche: Satin Finish

GROHE Whisper

min. Maß Unterschrank: 1200 mm

Maße: 1024 x 560 mm

1 Becken: 968 x 400 x 200 mm

GROHE QuickFix Schnellbefestigungssystem

Ablauf: Exzenterbedienung

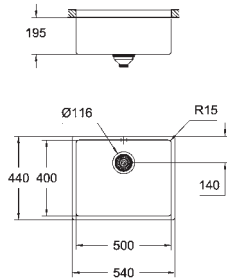
Zubehör beiliegend: Exzenterbedienung, Ablaufgarnitur, Siebkorbventil, Montageset

GROHE EDELSTAHL KÜCHENSPIULEN

Bestell-Nr.

Farbe

Brutto-Preis
UVP* (Euro)



31 574 SD0	N/N	edelstahl	268,05
31 574 GN0	N/N, lieferbar 2. Quartal	cool sunrise gebürstet	881,51
31 574 DL0	N/N, lieferbar 2. Quartal	warm sunset gebürstet	881,51
31 574 AL0	N/N, lieferbar 2. Quartal	hard graphite gebürstet	881,51

K700 Unterbau

Edelstahlspüle

Modell: K700U 60-S 54,4/44,4 1.0

Montageart: Unterbau

Material: Edelstahl AISI 304 (V2A)

GROHE StarLight Oberfläche

Oberfläche: Satin Finish

GROHE Whisper

min. Maß Unterschrank: 600 mm

Maße: 540 x 440 mm

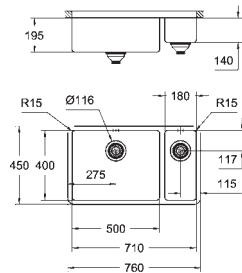
1 Becken: 500 x 400 x 195 mm

GROHE QuickFix Schnellbefestigungssystem

Ausschnittmaß: 500 x 400 mm

Ablauf: Ø 3,5"/ 90 mm Siebkorbventil

Zubehör beiliegend: Ablaufgarnitur, Siebkorbventil, Montageset



31 575 SD0	N/N	edelstahl	478,15
------------	-----	-----------	--------

K700 Unterbau

Edelstahlspüle

Modell: K700U 80-S 76/45 1.5 lh

Montageart: Unterbau

Material: Edelstahl AISI 304 (V2A)

GROHE StarLight Oberfläche

Oberfläche: Satin Finish

GROHE Whisper

min. Maß Unterschrank: 800 mm

Maße: 760 x 450 mm

1 Becken: 500 x 400 x 195 mm

0,5 Becken: 180 x 400 x 140 mm

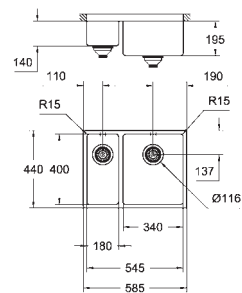
GROHE QuickFix Schnellbefestigungssystem

Spüle links einbaubar

Ausschnittmaß: 710 x 400 mm (R15)

Ablauf: Ø 3,5"/ 90 mm Siebkorbventil

Zubehör beiliegend: Ablaufgarnitur, Siebkorbventil, Montageset



31 576 SD0	N/N	edelstahl	444,55
------------	-----	-----------	--------

K700 Unterbau

Edelstahlspüle

Modell: K700U 60-S 58,5/44 1.5 rh

Montageart: Unterbau

Material: Edelstahl AISI 304 (V2A)

GROHE StarLight Oberfläche

Oberfläche: Satin Finish

GROHE Whisper

min. Maß Unterschrank: 600 mm

Maße: 585 x 440 mm

1 Becken: 340 x 400 x 195 mm

0,5 Becken: 180 x 400 x 140 mm

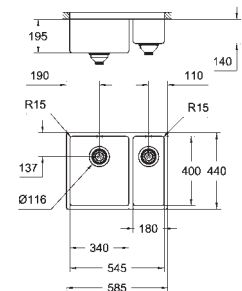
GROHE QuickFix Schnellbefestigungssystem

Spüle rechts einbaubar

Ausschnittmaß: 545 x 400 mm (R15)

Ablauf: Ø 3,5"/ 90 mm Siebkorbventil

Zubehör beiliegend: Ablaufgarnitur, Siebkorbventil, Montageset



31 577 SD0	N/N	edelstahl	444,55
------------	-----	-----------	--------

K700 Unterbau

Edelstahlspüle

Modell: K700U 60-S 58,5/44 1.5 lh

Montageart: Unterbau

Material: Edelstahl AISI 304 (V2A)

GROHE StarLight Oberfläche

Oberfläche: Satin Finish

GROHE Whisper

min. Maß Unterschrank: 600 mm

Maße: 585 x 440 mm

1 Becken: 340 x 400 x 195 mm

0,5 Becken: 180 x 400 x 140 mm

GROHE QuickFix Schnellbefestigungssystem

Spüle links einbaubar

Ausschnittmaß: 545 x 400 mm (R15)

Ablauf: Ø 3,5"/ 90 mm Siebkorbventil

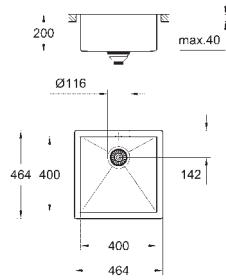
Zubehör beiliegend: Ablaufgarnitur, Siebkorbventil, Montageset

GROHE EDELSTAHL KÜCHENSPIULEN

Bestell-Nr.

Farbe

Brutto-Preis
UVP* (Euro)



31 578 SD0 N/N

edelstahl

469,75

K700

Edelstahlspüle

Modell: K700 45-S 46,4/46,4 1.0

Montageart: flächenbündig

Material: Edelstahl AISI 304 (V2A)

GROHE StarLight Oberfläche

Oberfläche: Satin Finish

GROHE Whisper

min. Maß Unterschrank: 450 mm

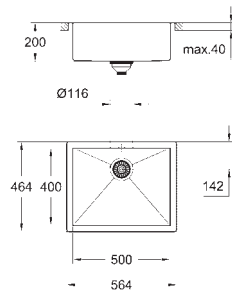
Maße: 464 x 464 mm

1 Becken: 400 x 400 x 200 mm

GROHE QuickFix Schnellbefestigungssystem

Ablauf: Ø 3,5"/ 90 mm Siebkorbventil

Zubehör beiliegend: Ablaufgarnitur, Siebkorbventil, Montageset



31 579 SD0 N/N

edelstahl

503,35

K700

Edelstahlspüle

Modell: K700 60-S 56,4/46,4 1.0

Montageart: flächenbündig

Material: Edelstahl AISI 304 (V2A)

GROHE StarLight Oberfläche

Oberfläche: Satin Finish

GROHE Whisper

min. Maß Unterschrank: 600 mm

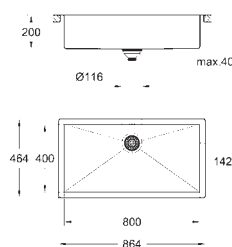
Maße: 564 x 464 mm

1 Becken: 500 x 400 x 200 mm

GROHE QuickFix Schnellbefestigungssystem

Ablauf: Ø 3,5"/ 90 mm Siebkorbventil

Zubehör beiliegend: Ablaufgarnitur, Siebkorbventil, Montageset



31 580 SD0 N/N

edelstahl

553,80

K700

Edelstahlspüle

Modell: K700 90-S 86,4/46,4 1.0

Montageart: flächenbündig

Material: Edelstahl AISI 304 (V2A)

GROHE StarLight Oberfläche

Oberfläche: Satin Finish

GROHE Whisper

min. Maß Unterschrank: 900 mm

Maße: 864 x 464 mm

1 Becken: 800 x 400 x 200 mm

GROHE QuickFix Schnellbefestigungssystem

Ablauf: Ø 3,5"/ 90 mm Siebkorbventil

Zubehör beiliegend: Ablaufgarnitur, Siebkorbventil, Montageset

GROHE EDELSTAHL KÜCHENSPIÜLEN

Bestell-Nr.

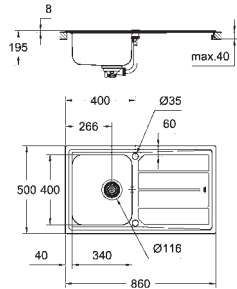
Farbe

Brutto-Preis
UVP* (Euro)

31 571 SD0 N/N

edelstahl

184,05



K500

Edelstahlspüle mit Abtropffläche

Modell: K500 45-S 86/50 1.0 rev
Montageart: Standard-Einbauspüle
Material: Edelstahl AISI 304 (V2A)
GROHE StarLight Oberfläche
Oberfläche: Satin Finish

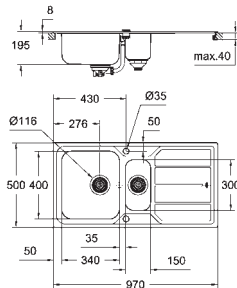
GROHE Whisper

min. Maß Unterschrank: 450 mm
Maße: 860 x 500 mm
1 Becken: 340 x 400 x 195 mm
GROHE QuickFix Schnellbefestigungssystem
Spüle links oder rechts einbaubar
Ausschnittmaß: 840 x 480 mm
Lochbohrungen: 2 x 35 mm
Ablauf: Exzenterbedienung
Zubehör beiliegend: Exzenterbedienung, Ablaufgarnitur, Siebkorbventil, Montageset

31 572 SD0 N/N

edelstahl

251,25



K500

Edelstahlspüle mit Abtropffläche

Modell: K500 60-S 97/50 1.5 rev
Montageart: Standard-Einbauspüle
Material: Edelstahl AISI 304 (V2A)
GROHE StarLight Oberfläche
Oberfläche: Satin Finish

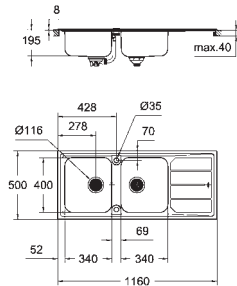
GROHE Whisper

min. Maß Unterschrank: 600 mm
Maße: 970 x 500 mm
1 Becken: 340 x 400 x 195 mm
0,5 Becken: 150 x 300 x 162 mm
GROHE QuickFix Schnellbefestigungssystem
Spüle links oder rechts einbaubar
Ausschnittmaß: 950 x 480 mm
Lochbohrungen: 2 x 35 mm
Ablauf: Exzenterbedienung
Zubehör beiliegend: Ablaufgarnitur, Siebkorbventil, Montageset

31 588 SD0 N/N

edelstahl

293,30



K500

Edelstahlspüle mit Abtropffläche

Modell: K500 80-S 116/50 2.0 rev
Montageart: Standard-Einbauspüle
Material: Edelstahl AISI 304 (V2A)
GROHE StarLight Oberfläche
Oberfläche: Satin Finish

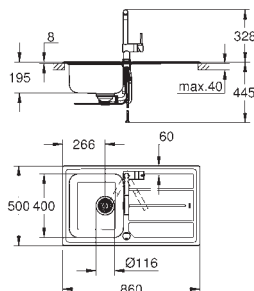
GROHE Whisper

min. Maß Unterschrank: 800 mm
Maße: 1160 x 500 mm
2 Becken: 340 x 400 x 195 mm
GROHE QuickFix Schnellbefestigungssystem
Spüle links oder rechts einbaubar
Ausschnittmaß: 1140 x 480 mm
Lochbohrungen: 2 x 35 mm
Ablauf: Exzenterbedienung
Zubehör beiliegend: Exzenterbedienung, Ablaufgarnitur, Siebkorbventil, Montageset

31 573 SD0 N/N

edelstahl

561,80



Minta

Set aus Spüle und Küchenarmatur

bestehend aus:
K500 Edelstahlspüle mit Abtropffläche (31 571 SD0)
Minta Einhand-Spültischbatterie (32 168 000)
hoher Auslauf
Einlochmontage
GROHE StarLight Oberfläche
GROHE SilkMove 35 mm Keramikartusche
herausziehbarer Mousseerauslauf
variabel einstellbare Mengenbegrenzung
schwenkbarer Rohrauslauf
Schwenkbereich 360°
Eigensicher gegen Rückfließen
flexible Anschlusschläuche
Schnell-Montage-System

KÜCHEN-
ARMATUREN

GROHE EDELSTAHL KÜCHENSPIULEN

Bestell-Nr.

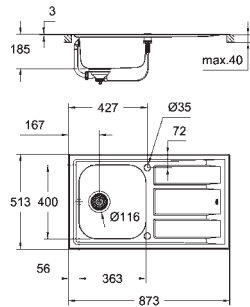
Farbe

Brutto-Preis
UVP* (Euro)

31 568 SD0 N/N

edelstahl

192,45



K400+

Edelstahlschüssel mit Abtropffläche

Modell: K400+ 45-S 87,3/51,3 1.0 rev

Montageart: Einbauspüle mit abgeflachtem Rand

Material: Edelstahl AISI 316 (V4A)

GROHE StarLight Oberfläche

Oberfläche: Satin Finish

GROHE Whisper

min. Maß Unterschrank: 450 mm

Maße: 873 x 513 mm

1 Becken: 363 x 400 x 188 mm

GROHE QuickFix Schnellbefestigungssystem

Spüle links oder rechts einbaubar

Ausschnittmaß: 840 x 480 mm

Lochbohrungen: 2 x 35 mm

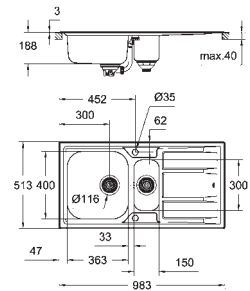
Ablauf: Exzenterbedienung

Zubehör beiliegend: Exzenterbedienung, Ablaufgarnitur, Siebkorbventil, Montageset

31 569 SD0 N/N

edelstahl

268,10



K400+

Edelstahlschüssel mit Abtropffläche

Modell: K400+ 60-S 98,3/51,3 1.5 rev

Montageart: Einbauspüle mit abgeflachtem Rand

Material: Edelstahl AISI 316 (V4A)

GROHE StarLight Oberfläche

Oberfläche: Satin Finish

GROHE Whisper

min. Maß Unterschrank: 600 mm

Maße: 983 x 513 mm

1 Becken: 363 x 400 x 188 mm

0,5 Becken: 150 x 300 x 188 mm

GROHE QuickFix Schnellbefestigungssystem

Spüle links oder rechts einbaubar


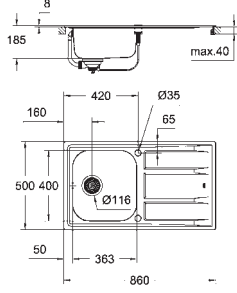

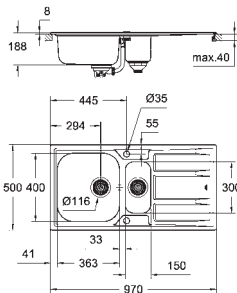

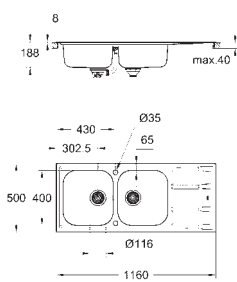

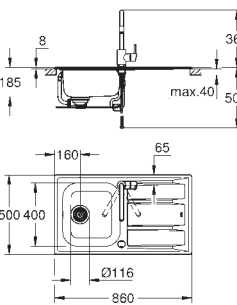
Ausschnittmaß: 950 x 480 mm

Lochbohrungen: 2 x 35 mm

Ablauf: Exzenterbedienung

Zubehör beiliegend: Ablaufgarnitur, Siebkorbventil, Montageset

GROHE EDELSTAHL KÜCHENSPIÜLEN

	Bestell-Nr.	Farbe	Brutto-Preis UVP* (Euro)
 	31 566 SD0 N/N	edelstahl	151,25
	K400 Edelstahlspüle mit Abtropffläche Modell: K400 45-S 86/50 1.0 rev Montageart: Standard-Einbauspüle Material: Edelstahl AISI 304 (V2A) GROHE StarLight Oberfläche Oberfläche: Satin Finish GROHE Whisper min. Maß Unterschrank: 450 mm Maße: 860 x 500 mm 1 Becken: 362,5 x 400 x 188 mm GROHE QuickFix Schnellbefestigungssystem Spüle links oder rechts einbaubar Ausschnittmaß: 840 x 480 mm Lochbohrungen: 2 x 35 mm Ablauf: Exzenterbedienung Zubehör beiliegend: Exzenterbedienung, Ablaufgarnitur, Siebkorbventil, Montageset		
 	31 567 SD0 N/N	edelstahl	217,65
	K400 Edelstahlspüle mit Abtropffläche Modell: K400 60-S 97/50 1.5 rev Montageart: Standard-Einbauspüle Material: Edelstahl AISI 304 (V2A) GROHE StarLight Oberfläche Oberfläche: Satin Finish GROHE Whisper min. Maß Unterschrank: 600 mm Maße: 970 x 500 mm 1 Becken: 363 x 400 x 188 mm 0,5 Becken: 150 x 300 x 188 mm GROHE QuickFix Schnellbefestigungssystem Spüle links oder rechts einbaubar Ausschnittmaß: 950 x 480 mm Lochbohrungen: 2 x 35 mm Ablauf: Exzenterbedienung Zubehör beiliegend: Exzenterbedienung, Ablaufgarnitur, Siebkorbventil, Montageset		
 	31 587 SD0 N/N	edelstahl	217,65
	K400 Edelstahlspüle mit Abtropffläche Modell: K400 80-S 116/50 2.0 rev Montageart: Standard-Einbauspüle Material: Edelstahl AISI 304 (V2A) GROHE StarLight Oberfläche Oberfläche: Satin Finish GROHE Whisper min. Maß Unterschrank: 800 mm Maße: 1160 x 500 mm 2 Becken: 362,5 x 400 x 188 mm GROHE QuickFix Schnellbefestigungssystem Spüle links oder rechts einbaubar Ausschnittmaß: 1140 x 480 mm Lochbohrungen: 2 x 35 mm Ablauf: Exzenterbedienung Zubehör beiliegend: Exzenterbedienung, Ablaufgarnitur, Siebkorbventil, Montageset		
 	31 570 SD0 N/N	edelstahl	409,25
	Concetto Set aus Spüle und Küchenarmatur bestehend aus: K400 Edelstahlspüle mit Abtropffläche (31 566 SD0) Concetto Einhand-Spültischbatterie (32 663 003) hoher Auslauf Einlochmontage GROHE StarLight Oberfläche GROHE SilkMove 35 mm Keramikkartusche herausziehbarer Mousseerauslauf variabel einstellbare Mengenbegrenzung schwenkbarer Rohrauslauf Schwenkbereich 360° Eigensicher gegen Rückfließen flexible Anschlussschläuche Schnell-Montage-System		

KÜCHEN-
ARMATUREN

GROHE EDELSTAHL KÜCHENSPIÜLEN

Bestell-Nr.

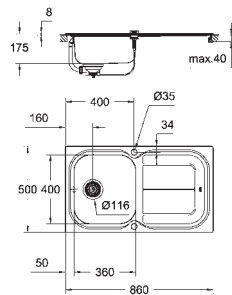
Farbe

Brutto-Preis
UVP* (Euro)

31 563 SD0 N/N

edelstahl

121,85



K300

Edelstahlspüle mit Abtropffläche

Modell: K300 45-S 86/50 1.0 rev

Montageart: Standard-Einbauspüle

Material: Edelstahl AISI 304 (V2A)

GROHE StarLight Oberfläche

Oberfläche: Satin Finish

GROHE Whisper

min. Maß Unterschrank: 450 mm

Maße: 860 x 500 mm

1 Becken: 360 x 400 x 175 mm

GROHE QuickFix Schnellbefestigungssystem

Spüle links oder rechts einbaubar

Ausschnittmaß: 840 x 480 mm

Lochbohrungen: 2 x 35 mm

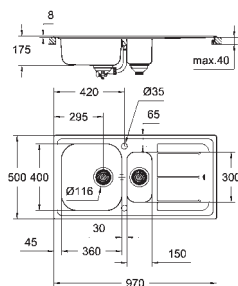
Ablauf: Exzenterbedienung

Zubehör beiliegend: Exzenterbedienung, Ablaufgarnitur, Siebkorbventil, Montageset

31 564 SD0 N/N

edelstahl

184,05



K300

Edelstahlspüle mit Abtropffläche

Modell: K300 60-S 97/50 1.5 rev

Montageart: Standard-Einbauspüle

Material: Edelstahl AISI 304 (V2A)

GROHE StarLight Oberfläche

Oberfläche: Satin Finish

GROHE Whisper

min. Maß Unterschrank: 600 mm

Maße: 970 x 500 mm

1 Becken: 360 x 400 x 175 mm

0,5 Becken: 150 x 300 x 155 mm

GROHE QuickFix Schnellbefestigungssystem

Spüle links oder rechts einbaubar

Ausschnittmaß: 950 x 480 mm

Lochbohrungen: 2 x 35 mm

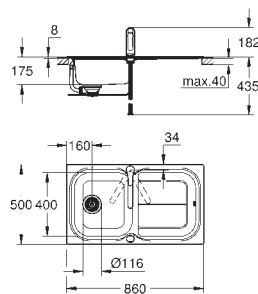
Ablauf: Exzenterbedienung

Zubehör beiliegend: Exzenterbedienung, Ablaufgarnitur, Siebkorbventil, Montageset

31 565 SD0 N/N

edelstahl

268,35



Eurosmart

Set aus Spüle und Küchenarmatur

bestehend aus:

K300 Edelstahlspüle mit Abtropffläche (31 563 SD0)

Eurosmart Einhand-Spültischbatterie (33 281 002)

flacher Auslauf

Einlochmontage

GROHE StarLight Oberfläche

GROHE SilkMove 35 mm Keramikkartusche

mit integriertem Temperaturbegrenzer

variabel einstellbare Mengenbegrenzung

schwenkbarer Gussauslauf

Schwenkbereich 140°

getrennte innenliegende Wasserwege – kein Kontakt mit Blei oder Nickel

Mousseur mit Münzschlitz für werkzeugfreien Austausch

flexible Anschlusschläuche

Schnell-Montage-System

GROHE EDELSTAHL KÜCHENSPIULEN

Bestell-Nr.

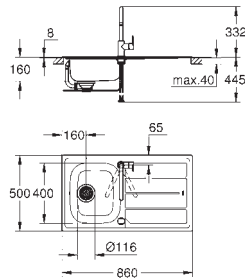
Farbe

Brutto-Preis
UVP* (Euro)

31 562 SD0 N/N

edelstahl

252,25



Bau

Set aus Spüle und Küchenarmatur

bestehend aus:

K200 Edelstahlspüle mit Abtropffläche (31 562 SD0)

Bau Edge Einhand-Spültischbatterie (31 367 000)

hoher Auslauf

Einlochmontage

GROHE StarLight Oberfläche

GROHE Longlife 28 mm Keramikkartusche

Auslauf mit Mousseur

schwenkbarer Rohrauslauf

Schwenkbereich 360°

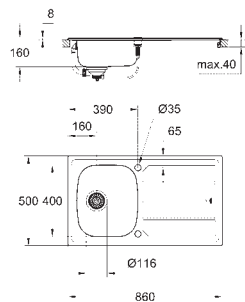
flexible Anschlussschläuche

Schnell-Montage-System

31 552 SD0 N/N

edelstahl

96,65



K200

Edelstahlspüle mit Abtropffläche

Modell: K200 45-S 86/50 1.0 rev

Montageart: Standard-Einbauspüle

Material: Edelstahl AISI 304 (V2A)

GROHE StarLight Oberfläche

Oberfläche: vorpolierter Edelstahl

GROHE Whisper

min. Maß Unterschrank: 450 mm

Maße: 860 x 500 mm

1 Becken: 340 x 400 x 170 mm

GROHE QuickFix Schnellbefestigungssystem

Spüle links oder rechts einbaubar

Ausschnittmaß: 840 x 480 mm

Lochbohrungen: 2 x 35 mm

Ablauf: Exzenterbedienung

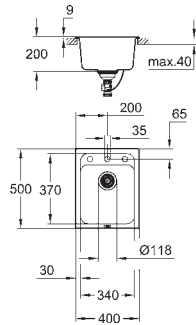
Zubehör beiliegend: Exzenterbedienung, Ablaufgarnitur, Siebkorbventil,

Montageset

GROHE KOMPOSITSPÜLEN

Bestell-Nr. Farbe Brutto-Preis
UVP* (Euro)

neu



31 650 AT0 N/N, lieferbar 2. Quartal **granit grau** 192,45
31 650 AP0 N/N, lieferbar 2. Quartal **granit schwarz** 192,45

K700

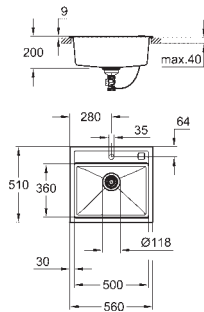
Kompositspüle

Modell: K700 50-C 40/50 1.0
Montageart: Standard-Einbauspüle
Material: Quartzkomposit

GROHE Whisper

min. Maß Unterschrank: 500 mm
Maße: 400 x 500 mm
1 Becken: 340 x 370 x 200 mm
GROHE QuickFix Schnellbefestigungssystem
Ausschnittmaß: 840 x 480 mm
Ablauf: Exzenterbedienung
Zubehör beiliegend: Exzenterbedienung, Ablaufgarnitur, Siebkorbventil, Montageset

neu



31 651 AT0 N/N, lieferbar 2. Quartal **granit grau** 234,45
31 651 AP0 N/N, lieferbar 2. Quartal **granit schwarz** 234,45

K700

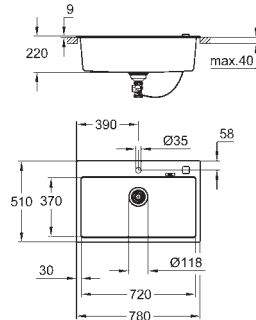
Kompositspüle

Modell: K700 60-C 56/51 1.0
Montageart: Standard-Einbauspüle
Material: Quartzkomposit

GROHE Whisper

min. Maß Unterschrank: 600 mm
Maße: 560 x 510 mm
1 Becken: 500 x 360 x 200 mm
GROHE QuickFix Schnellbefestigungssystem
Ausschnittmaß: 545 x 495 mm
Ablauf: Exzenterbedienung
Zubehör beiliegend: Exzenterbedienung, Ablaufgarnitur, Siebkorbventil, Montageset

neu



31 652 AT0 N/N, lieferbar 2. Quartal **granit grau** 259,70
31 652 AP0 N/N, lieferbar 2. Quartal **granit schwarz** 259,70

K700

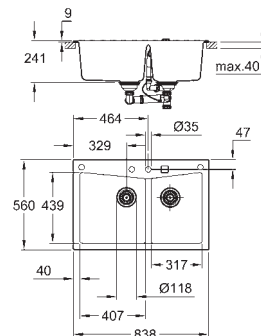
Kompositspüle

Modell: K700 80-C 78/51 1.0
Montageart: Standard-Einbauspüle
Material: Quartzkomposit

GROHE Whisper

min. Maß Unterschrank: 800 mm
Maße: 780 x 510 mm
1 Becken: 720 x 370 x 220 mm
GROHE QuickFix Schnellbefestigungssystem
Ausschnittmaß: 764 x 494 mm
Ablauf: Exzenterbedienung
Zubehör beiliegend: Exzenterbedienung, Ablaufgarnitur, Siebkorbventil, Montageset

neu



31 657 AT0 N/N, lieferbar 2. Quartal **granit grau** 259,70
31 657 AP0 N/N, lieferbar 2. Quartal **granit schwarz** 259,70

K700

Kompositspüle

Modell: K700 90-C 83,8/55,9 2.0
Montageart: Standard-Einbau und Unterbau
Material: Quartzkomposit

GROHE Whisper

min. Maß Unterschrank: 900 mm
Maße: 838 x 559 mm
1 Becken: 406 x 438 x 241 mm
1 Becken: 316 x 438 x 241 mm
GROHE QuickFix Schnellbefestigungssystem
Spüle links einbaubar
Ausschnittmaß (für Einbauinstallation): 818 x 539 mm
Ausschnittmaß (für Unterbauinstallation): 757 x 437 mm
Ablauf: Exzenterbedienung
Zubehör beiliegend: Exzenterbedienung, Ablaufgarnitur, Siebkorbventil, Montageset

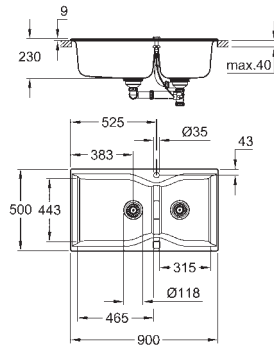
GROHE KOMPOSITSPÜLEN

Bestell-Nr.

Farbe

Brutto-Preis
UVP* (Euro)

neu



31 658 AT0 N/N, lieferbar 2. Quartal
31 658 AP0 N/N, lieferbar 2. Quartal

granit grau
granit schwarz

268,10
268,10

K700

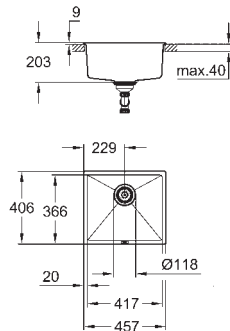
Kompositspüle

Modell: K700 100-C 90/50 2.0 rev
Montageart: Standard-Einbauspüle
Material: Quartzkomposit

GROHE Whisper

min. Maß Unterschrank: 1000 mm
Maße: 900 x 500 mm
1 Becken: 465 x 443 x 230 mm
1 Becken: 315 x 443 x 230 mm
GROHE QuickFix Schnellbefestigungssystem
Ausschnittmaß: 880 x 480 mm
Ablauf: Exzenterbedienung
Zubehör beiliegend: Exzenterbedienung, Ablaufgarnitur, Siebkorbventil, Montageset

neu



31 653 AT0 N/N, lieferbar 2. Quartal
31 653 AP0 N/N, lieferbar 2. Quartal

granit grau
granit schwarz

167,25
167,25

K700 Unterbau

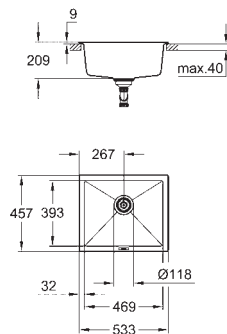
Kompositspüle

Modell: K700U 50-C 45,7/40,6 1.0
Montageart: Standard-Einbau und Unterbau
Material: Quartzkomposit

GROHE Whisper

min. Maß Unterschrank: 500 mm
Maße: 457 x 406 mm
1 Becken: 417 x 366 x 203 mm
GROHE QuickFix Schnellbefestigungssystem
Ausschnittmaß: 417 x 366 mm
Ablauf: Ø 3,5"/ 90 mm Siebkorbventil
Exzenterbedienung optional erhältlich
Zubehör beiliegend: Ablaufgarnitur, Siebkorbventil, Montageset

neu



31 654 AT0 N/N, lieferbar 2. Quartal
31 654 AP0 N/N, lieferbar 2. Quartal

granit grau
granit schwarz

200,85
200,85

K700 Unterbau

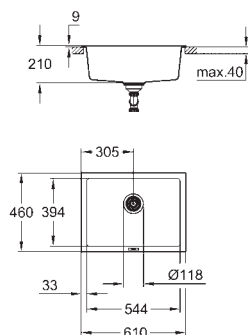
Kompositspüle

Modell: K700U 60-C 53,3/45,7 1.0
Montageart: Standard-Einbau und Unterbau
Material: Quartzkomposit

GROHE Whisper

min. Maß Unterschrank: 600 mm
Maße: 533 x 457 mm
1 Becken: 469 x 393 x 205 mm
GROHE QuickFix Schnellbefestigungssystem
Ausschnittmaß: 468 x 390 mm
Ablauf: Ø 3,5"/ 90 mm Siebkorbventil
Exzenterbedienung optional erhältlich
Zubehör beiliegend: Ablaufgarnitur, Siebkorbventil, Montageset

neu



31 655 AT0 N/N, lieferbar 2. Quartal
31 655 AP0 N/N, lieferbar 2. Quartal

granit grau
granit schwarz

234,45
234,45

K700 Unterbau

Kompositspüle

Modell: K700U 70-C 61/45,7 1.0
Montageart: Standard-Einbau und Unterbau
Material: Quartzkomposit

GROHE Whisper

min. Maß Unterschrank: 700 mm
Maße: 610 x 460 mm
1 Becken: 544 x 394 x 205 mm
GROHE QuickFix Schnellbefestigungssystem
Ausschnittmaß: 543 x 393 mm
Ablauf: Ø 3,5"/ 90 mm Siebkorbventil
Exzenterbedienung optional erhältlich
Zubehör beiliegend: Ablaufgarnitur, Siebkorbventil, Montageset

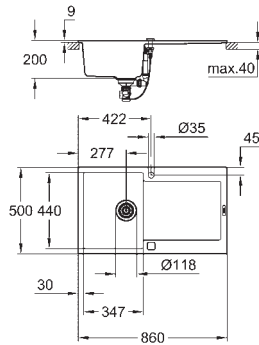
GROHE KOMPOSITSPÜLEN

Bestell-Nr.

Farbe

Brutto-Preis
UVP* (Euro)

neu



31 644 AT0 N/N, lieferbar 2. Quartal
31 644 AP0 N/N, lieferbar 2. Quartal

granit grau
granit schwarz

259,70
259,70

K500

Kompositspüle mit Abtropffläche

Modell: K500 50-C 86/50 1.0 rev

Montageart: Standard-Einbauspüle

Material: Quartzkomposit

GROHE Whisper

min. Maß Unterschrank: 500 mm

Maße: 860 x 500 mm

1 Becken: 347 x 440 x 200 mm

GROHE QuickFix Schnellbefestigungssystem

Spüle links oder rechts einbaubar

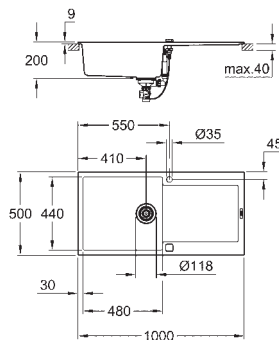
Ausschnittmaß: 840 x 480 mm

Ablauf: Exzenterbedienung

Zubehör beiliegend: Exzenterbedienung, Ablaufgarnitur, Siebkorbventil,

Montageset

neu



31 645 AT0 N/N, lieferbar 2. Quartal
31 645 AP0 N/N, lieferbar 2. Quartal

granit grau
granit schwarz

276,50
276,50

K500

Kompositspüle mit Abtropffläche

Modell: K500 60-C 100/50 1.0 rev

Montageart: Standard-Einbauspüle

Material: Quartzkomposit

GROHE Whisper

min. Maß Unterschrank: 600 mm

Maße: 1000 x 500 mm

1 Becken: 480 x 440 x 200 mm

GROHE QuickFix Schnellbefestigungssystem

Spüle links oder rechts einbaubar

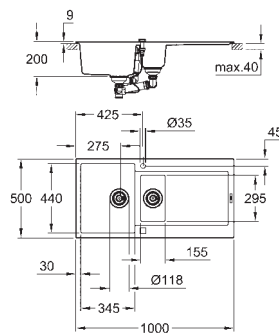
Ausschnittmaß: 980 x 480 mm

Ablauf: Exzenterbedienung

Zubehör beiliegend: Exzenterbedienung, Ablaufgarnitur, Siebkorbventil,

Montageset

neu



31 646 AT0 N/N, lieferbar 2. Quartal
31 646 AP0 N/N, lieferbar 2. Quartal

granit grau
granit schwarz

293,30
293,30

K500

Kompositspüle mit Abtropffläche

Modell: K500 60-C 100/50 1.5 rev

Montageart: Standard-Einbauspüle

Material: Quartzkomposit

GROHE Whisper

min. Maß Unterschrank: 600 mm

Maße: 1000 x 500 mm

1 Becken: 345 x 440 x 200 mm

0,5 Becken: 155 x 295 x 146 mm

GROHE QuickFix Schnellbefestigungssystem

Spüle links oder rechts einbaubar

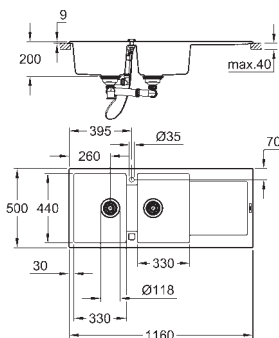
Ausschnittmaß: 980 x 480 mm

Ablauf: Exzenterbedienung

Zubehör beiliegend: Exzenterbedienung, Ablaufgarnitur, Siebkorbventil,

Montageset

neu



31 647 AT0 N/N, lieferbar 2. Quartal
31 647 AP0 N/N, lieferbar 2. Quartal

granit grau
granit schwarz

326,90
326,90

K500

Kompositspüle mit Abtropffläche

Modell: K500 80-C 116/50 2.0 rev

Montageart: Standard-Einbauspüle

Material: Quartzkomposit

GROHE Whisper

min. Maß Unterschrank: 800 mm

Maße: 1160 x 500 mm

1 Becken: 330 x 440 x 200 mm

2 Becken: 330 x 440 x 200 mm

GROHE QuickFix Schnellbefestigungssystem

Spüle links oder rechts einbaubar

Ausschnittmaß: 1140 x 480 mm

Ablauf: Exzenterbedienung

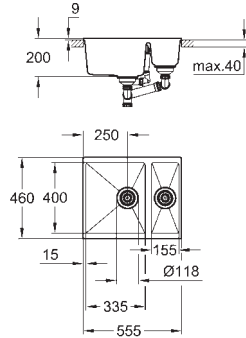
Zubehör beiliegend: Exzenterbedienung, Ablaufgarnitur, Siebkorbventil,

Montageset

GROHE KOMPOSITSPÜLEN

Bestell-Nr. Farbe Brutto-Preis
UVP* (Euro)

neu



31 648 AT0 N/N, lieferbar 2. Quartal **granit grau** 251,30
31 648 AP0 N/N, lieferbar 2. Quartal **granit schwarz** 251,30

K500

Kompositspüle

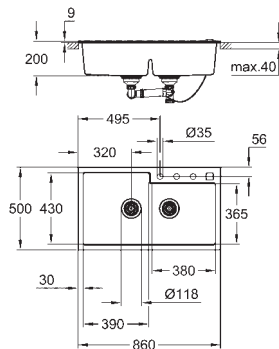
Modell: K500 60-C 55,5/46 1.5 rev
Montageart: Standard-Einbau und Unterbau
Material: Quartzkomposit

GROHE Whisper

min. Maß Unterschrank: 600 mm
Maße: 555 x 460 mm
1 Becken: 335 x 400 x 200 mm
0,5 Becken: 155 x 400 x 140 mm
GROHE QuickFix Schnellbefestigungssystem

Spüle links oder rechts einbaubar
Ausschnittmaß: 525 x 400 mm
Ablauf: Ø 3,5"/ 90 mm Siebkorbventil
Exzenterbedienung optional erhältlich
Zubehör beiliegend: Ablaufgarnitur, Siebkorbventil, Montageset

neu



31 649 AT0 N/N, lieferbar 2. Quartal **granit grau** 301,70
31 649 AP0 N/N, lieferbar 2. Quartal **granit schwarz** 301,70

K500

Kompositspüle

Modell: K500 90-C 86/50 2.0 rev
Montageart: Standard-Einbauspüle
Material: Quartzkomposit

GROHE Whisper

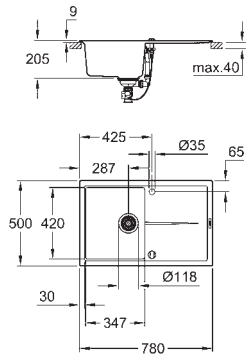
min. Maß Unterschrank: 900 mm
Maße: 860 x 500 mm
1 Becken: 390 x 430 x 200 mm
2 Becken: 380 x 365 x 200 mm
GROHE QuickFix Schnellbefestigungssystem

Spüle links oder rechts einbaubar
Ausschnittmaß: 840 x 480 mm
Ablauf: Exzenterbedienung
Zubehör beiliegend: Exzenterbedienung, Ablaufgarnitur, Siebkorbventil, Montageset

GROHE KOMPOSITSPÜLEN

Bestell-Nr. Farbe Brutto-Preis
UVP* (Euro)

neu



31 639 AT0 N/N, lieferbar 2. Quartal **granit grau** 192,45
31 639 AP0 N/N, lieferbar 2. Quartal **granit schwarz** 192,45

K400

Kompositspüle mit Abtropffläche

Modell: K400 50-C 78/50 1.0 rev

Montageart: Standard-Einbauspüle

Material: Quartzkomposit

GROHE Whisper

min. Maß Unterschrank: 500 mm

Maße: 780 x 500 mm

1 Becken: 347 x 440 x 205 mm

GROHE QuickFix Schnellbefestigungssystem

Spüle links oder rechts einbaubar

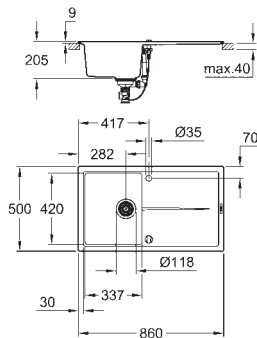
Ausschnittmaß: 765 x 485 mm

Ablauf: Exzenterbedienung

Zubehör beiliegend: Exzenterbedienung, Ablaufgarnitur, Siebkorbventil,

Montageset

neu



31 640 AT0 N/N, lieferbar 2. Quartal **granit grau** 242,90
31 640 AP0 N/N, lieferbar 2. Quartal **granit schwarz** 242,90

K400

Kompositspüle mit Abtropffläche

Modell: K400 50-C 86/50 1.0 rev

Montageart: Standard-Einbauspüle

Material: Quartzkomposit

GROHE Whisper

min. Maß Unterschrank: 500 mm

Maße: 860 x 500 mm

1 Becken: 337 x 420 x 205 mm

GROHE QuickFix Schnellbefestigungssystem

Spüle links oder rechts einbaubar

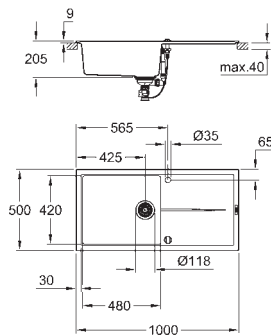
Ausschnittmaß: 840 x 480 mm

Ablauf: Exzenterbedienung

Zubehör beiliegend: Exzenterbedienung, Ablaufgarnitur, Siebkorbventil,

Montageset

neu



31 641 AT0 N/N, lieferbar 2. Quartal **granit grau** 259,70
31 641 AP0 N/N, lieferbar 2. Quartal **granit schwarz** 259,70

K400

Kompositspüle mit Abtropffläche

Modell: K400 60-C 100/50 1.0 rev

Montageart: Standard-Einbauspüle

Material: Quartzkomposit

GROHE Whisper

min. Maß Unterschrank: 600 mm

Maße: 1000 x 500 mm

1 Becken: 480 x 420 x 205 mm

GROHE QuickFix Schnellbefestigungssystem

Spüle links oder rechts einbaubar

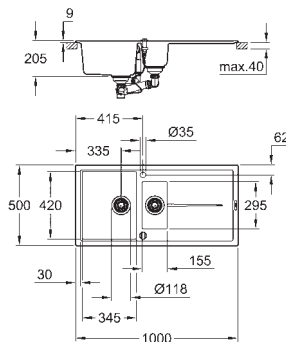
Ausschnittmaß: 980 x 480 mm

Ablauf: Exzenterbedienung

Zubehör beiliegend: Exzenterbedienung, Ablaufgarnitur, Siebkorbventil,

Montageset

neu



31 642 AT0 N/N, lieferbar 2. Quartal **granit grau** 276,50
31 642 AP0 N/N, lieferbar 2. Quartal **granit schwarz** 276,50

K400

Kompositspüle mit Abtropffläche

Modell: K400 60-C 100/50 1.5 rev

Montageart: Standard-Einbauspüle

Material: Quartzkomposit

GROHE Whisper

min. Maß Unterschrank: 600 mm

Maße: 1000 x 500 mm

1 Becken: 335 x 420 x 205 mm

0,5 Becken: 155 x 295 x 146 mm

GROHE QuickFix Schnellbefestigungssystem

Spüle links oder rechts einbaubar

Ausschnittmaß: 980 x 480 mm

Ablauf: Exzenterbedienung

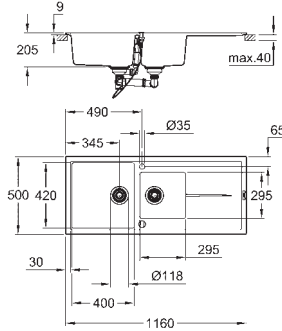
Zubehör beiliegend: Exzenterbedienung, Ablaufgarnitur, Siebkorbventil,

Montageset

GROHE KOMPOSITSPÜLEN

Bestell-Nr. Farbe Brutto-Preis
UVP* (Euro)

neu

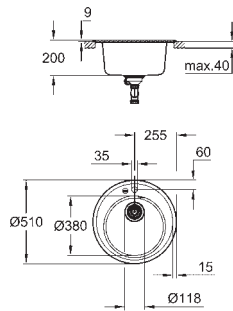


31 643 AT0 N/N, lieferbar 2. Quartal **granit grau** 301,70
31 643 AP0 N/N, lieferbar 2. Quartal **granit schwarz** 301,70

K400
Kompositspüle mit Abtropffläche
Modell: K400 80-C 116/50 1.5 rev
Montageart: Standard-Einbauspüle
Material: Quarzkomposit

GROHE Whisper
min. Maß Unterschrank: 800 mm
Maße: 1160 x 500 mm
1 Becken: 400 x 420 x 205 mm
2 Becken: 295 x 295 x 205 mm
GROHE QuickFix Schnellbefestigungssystem
Spüle links oder rechts einbaubar
Ausschnittmaß: 1140 x 480 mm
Ablauf: Exzenterbedienung
Zubehör beiliegend: Exzenterbedienung, Ablaufgarnitur, Siebkorbventil, Montageset

neu



31 656 AT0 N/N, lieferbar 2. Quartal **granit grau** 159,65
31 656 AP0 N/N, lieferbar 2. Quartal **granit schwarz** 159,65

K200
Kompositspüle
Modell: K400 50-C 51 1.0
Montageart: Standard-Einbauspüle
Material: Quarzkomposit

GROHE Whisper
min. Maß Unterschrank: 500 mm
Maße: Ø 510 mm
1 Becken: Ø 380 x 200 mm
GROHE QuickFix Schnellbefestigungssystem
Ausschnittmaß: Ø 490 mm
Ablauf: Exzenterbedienung
Zubehör beiliegend: Exzenterbedienung, Ablaufgarnitur, Siebkorbventil, Montageset

KÜCHEN-
ARMATUREN

GROHE
SPEZIALARMATUREN





INHALT

Elektronische Armaturen	Essence E	386
	Eurocube E	389
	Bluetooth	392
	Europlus E	398
	Eurosmart CE	401
	Euroeco CE	406
	Bau Cosmopolitan E	409
Thermostate	Grohtherm Micro	411
	Grohtherm Special	412
	Grohtherm XL	416
Einhandmischer	Vertica Eurostyle C	419
	Euroeco Special	420
	Euroeco Special Sicherheits- Mischbatterien	424
Selbstschlussarmaturen	Eurodisc SE	425
	Eurosmart CT	426
	Euroeco CT	428

SYSTEMVORAUSSETZUNGEN FÜR ELEKTRONISCHE ARMATUREN MIT BLUETOOTH®

Apple iOS 8.0 oder höher
Android 4.3 oder höher

Mobile Endgeräte und die GROHE IR Remote App*** sind nicht im Lieferumfang enthalten und müssen über einen autorisierten Apple-Händler / Händler / iTunes oder den Google Play Store bezogen werden.

* Die Bluetooth® Wortmarke und die Logos sind registrierte Markenzeichen der Bluetooth SIG, Inc. und stehen unter Lizenz, wenn sie von der Grohe AG verwendet werden. Andere Markenzeichen und Markennamen gehören ihren jeweiligen Besitzern.

** Apple, das Apple Logo, iPod, iPod Touch, iPhone und iTunes sind Markenzeichen der Apple Inc., die in den USA und anderen Ländern eingetragen sind. Apple ist nicht verantwortlich für die Funktion dieses Gerätes oder dessen Übereinstimmung mit Sicherheitsstandards und regulativen Normen.

*** Kostenlos im iTunes oder Google Play Store erhältlich.

ENTDECKEN SIE BERÜHRUNGSLOSEN KOMFORT

HYGIENE



BERÜHRUNGSLOS

Die zuverlässige, bewährte und präzise Sensortechnologie ermöglicht die hygienische und berührungslose Betätigung von Waschtischarmaturen, WCs und Urinalen.



INNER WATERGUIDE

Die innovative Armaturenkonstruktion verkleinert den Totraum deutlich.

NACHHALTIGKEIT



GROHE ECOJOY

Sparen Sie wertvolle Ressourcen – bei 100 % Komfort: durch den wasser- und energiesparenden Regler mit einer Durchflussrate von 5,7 l/min. Und die berührungslose Präzisionstechnologie, die Wasserverschwendung ausschließt.



QUALITÄT

Darauf vertrauen unsere Kunden: Perfektion aus Deutschland



DESIGN

GROHE STARLIGHT

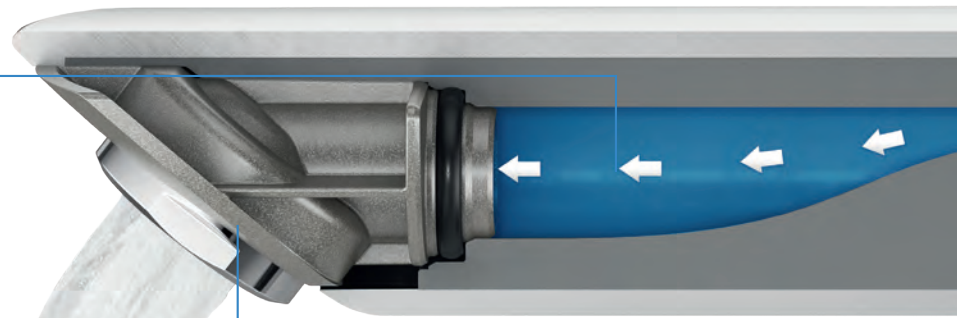
Langlebige Oberflächenästhetik von diamantglänzend bis edelmatt.

TECHNOLOGIE



GROHE SENSOR

Bedienungskomfort auf höchstem Niveau: Der Sensor reagiert sofort und schaltet die Batterie ein oder aus. Der einfache Reinigungsmodus erleichtert die Pflege.



36 407 001
Fernbedienung
für berührungslose
GROHE Armaturen

Die Grundfunktionen lassen sich einfach per Hand ohne Fernbedienung anpassen.



GROHE FERNBEDIENUNG

Alle Funktionen sind per Fernbedienung einstellbar:

- automatische Spülung
- thermische Desinfektion
- Reinigungsmodus
- Reaktionsbereich des Sensors und Nachlaufzeit



LOGLIFE BATTERIE

Der geringe Energieverbrauch sorgt für eine lange Lebensdauer.



36 451 000

Infrarot-Waschtisch-Armatur (6 V) mit Mischeinrichtung



36 452 000

Infrarot-Waschtisch-Armatur (6 V) ohne Mischeinrichtung



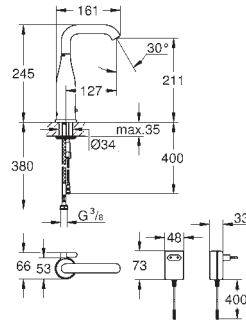
NETZBETRIEB



36 453 000

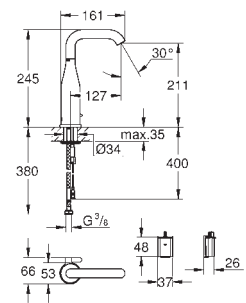
Infrarot-Waschtisch-Armatur (230 V) mit Mischeinrichtung

Bestell-Nr.	Farbe	Brutto-Preis UVP* (Euro)
36 444 000 N/N	chrom	493,05



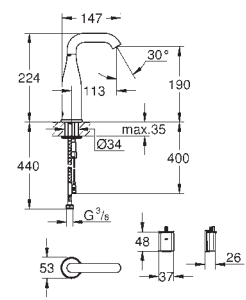
Essence E
Infrarot-Elektronik für Waschtisch DN 15
mit Mischung und variabel einstellbarem Temperaturbegrenzer
 mit Infrarot-Sensor für bidirektionale Kommunikation
mit Steckertrafo 100-230 V AC, 50-60 Hz, 6 V DC
 GROHE StarLight Oberfläche
 Schwenkbereich wählbar 0° / 150° / 360°
Laminarstrahlregler 5,0 l/min
 flexible Anschlusschläuche
 Rückflussverhinderer, Schmutzfangsiebe
 mit integriertem Magnetventil
 Schnell-Montage-System
7 voreingestellte Programme
 automatische Spülung, thermische Desinfektion, Reinigungsmodus
 zusätzliche Funktionen und Einstellungen mit Fernbedienung 36 407
 CE-Zeichen
 Armaturengruppe I nach DIN 4109
 Schutzart Armatur IP 59K

36 445 000 N/N	chrom	472,05
----------------	-------	--------



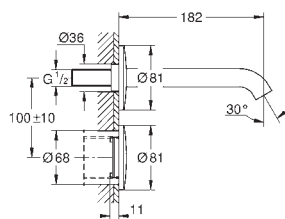
Essence E
Infrarot-Elektronik für Waschtisch DN 15
mit Mischung und variabel einstellbarem Temperaturbegrenzer
 mit Infrarot-Sensor für bidirektionale Kommunikation
6 V Lithium-Batterie, Typ CR-P2
 Batterielebensdauer ca. 7 Jahre (bei 150 Betätigungen pro Tag)
 GROHE StarLight Oberfläche
 Schwenkbereich wählbar 0° / 150° / 360°
Laminarstrahlregler 5,0 l/min
 flexible Anschlusschläuche
 Rückflussverhinderer, Schmutzfangsiebe
 mit integriertem Magnetventil
 Batterie extern
 Schnell-Montage-System
 mehrstufige Batteriezustandsanzeige
7 voreingestellte Programme
 automatische Spülung, thermische Desinfektion, Reinigungsmodus
 zusätzliche Funktionen und Einstellungen mit Fernbedienung 36 407
 CE-Zeichen
 Armaturengruppe I nach DIN 4109
 Schutzart Armatur IP 59K

36 446 000 N/N	chrom	440,60
----------------	-------	--------



Essence E
Infrarot-Elektronik für Waschtisch, DN 15 ohne Mischung
 mit Infrarot-Sensor für bidirektionale Kommunikation
 für kaltes oder vorgemischtes Wasser
6 V Lithium-Batterie, Typ CR-P2
 Batterielebensdauer ca. 7 Jahre (bei 150 Betätigungen pro Tag)
 GROHE StarLight Oberfläche
 Schwenkbereich wählbar 0° / 150° / 360°
Laminarstrahlregler 5,0 l/min
 flexibler Anschlusschlauch
 Schmutzfangsieb
 mit integriertem Magnetventil
 Batterie extern
 Schnell-Montage-System
 mehrstufige Batteriezustandsanzeige
7 voreingestellte Programme
 automatische Spülung, thermische Desinfektion, Reinigungsmodus
 zusätzliche Funktionen und Einstellungen mit Fernbedienung 36 407
 CE-Zeichen
 Armaturengruppe I nach DIN 4109
 Schutzart Armatur IP 59K

36 447 000 N/N	chrom	625,20
----------------	-------	--------

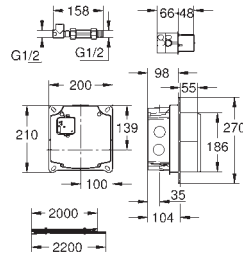


Essence E
Infrarot-Elektronik für Waschtisch-Wandarmatur
ohne Mischung
 mit Infrarot-Sensor für bidirektionale Kommunikation
 für kaltes oder vorgemischtes Wasser
mit Trafo 100-230 V AC, 50-60 Hz, 6 V DC
Laminarstrahlregler 5,0 l/min
7 voreingestellte Programme
 automatische Spülung, thermische Desinfektion, Reinigungsmodus
 zusätzliche Funktionen und Einstellungen mit Fernbedienung 36 407
 Fertigmontageset für Rapid SL 38 748 002 oder Rohbau-Set 36 264 001
 CE-Zeichen
 Armaturengruppe I nach DIN 4109

Bestell-Nr.

Farbe

Brutto-Preis
UVP* (Euro)

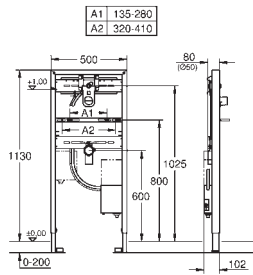


36 264 001

UP-Einbaukasten

Wandeinbau
zum Anschluss an vorgemischtes Wasser oder Kaltwasser
passend zu IR-Fertigmontagesets
Anschlussgehäuse für Netzspannung
für Infrarot-Elektronik Essence E 36 447 und Eurocube E 36 442

209,95



38 748 002

chrom

554,80

Rapid SL

Element für Waschtisch mit Rohbau-Set für Infrarot-Elektronik

für Wandbatterie
passend zu Infrarot-Elektroniken Essence E 36 447 000
und Eurocube E 36 442 000

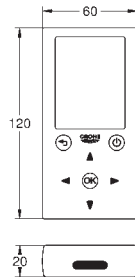
1,13 m Bauhöhe

für Vorwand- oder Ständerwandmontage
Stahlrahmen komplett vormontiert
mit Schnellverstellung und Höhensicherung
Befestigungsmaterial
Waschtisch-Haltebolzen M10, mit Keramikbefestigung
Schraubenabstand variabel
HT-Ablaufbogen DN 50, Dichtung Ø 32 mm
vormontiertes Rohbauset mit Rohbauschutz
unbrennbares Leerrohr zur Verlegung der Elektronik-Kabel
Einbaukasten mit Wassergruppe, Vorabspernung und Durchspülrohr
Anschlussleitung mit schallgedämmtem Armaturenanschluss DN 15
Anschlussbox für Netzanschluss 230 V, CE-Zeichen
zum Anschluss an vorgemischtes Wasser oder Kaltwasser
**Wandwinkel 38 558 00M für Vorwandmontage
müssen separat bestellt werden**

SPEZIAL-
ARMATUREN

36 407 001

213,75



Fernbedienung

für alle GROHE 1-Auge IR-Armaturen ab 06/2015 und GROHE Blue Home bis 12/2018

Auslesefunktionen

Verbrauchs- und Nutzungsdaten
Aktivierungen thermische Desinfektion (Infrarot-Armaturen)
Anzahl automatische Spülungen (Infrarot-Armaturen)
Anzahl Reinigungen (GROHE Blue Home)
Filter und CO₂ Kapazität (GROHE Blue Home)

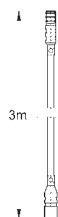
Einstellungen

Reinigungsmodus
thermische Desinfektion (Infrarot-Armaturen)
Erfassungsbereich (Infrarot-Armaturen)
Nachlaufzeit (Infrarot-Armaturen)
automatische Spülung (Infrarot-Armaturen)
Filterkapazität (GROHE Blue Home)

Service

Speichern und Senden des Profils
Zurücksetzen auf Werks- oder Benutzereinstellungen
Serviceinformationen
Fehlercodes (GROHE Blue Home)

3 x 1,5 V DC (AAA) Batteriestromversorgung



36 340 000

60,80

Verlängerungskabel Strom

3,00 m

36 341 000

123,25

dito, 10,00 m

GROHE ESSENCE E

Bestell-Nr.

Farbe

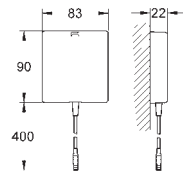
Brutto-Preis
UVP* (Euro)



42 393 000

Batteriekasten mit Batterie
mit 6 V Lithium-Batterie, Typ CR-P2
alternative Verwendung zu Steckertrafo

49,85



36 338 000

Schalernetzteil
für Waschtisch-Elektronik mit 1-Auge-Infrarotsensor
Schalernetzteil mit Anschlussspannung 100-230 V AC, 50 - 60 Hz
für UP-Dose mit Abdeckung und Zugentlastung

111,55

GROHE EUROCUBE E

Bestell-Nr.

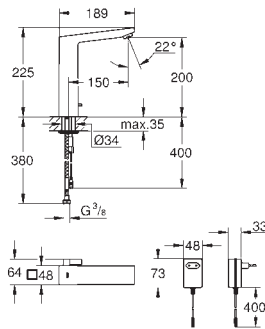
Farbe

Brutto-Preis
UVP* (Euro)

36 440 000 N/N

chrom

608,40



Eurocube E

Infrarot-Elektronik für Waschtisch DN 15 mit Mischung und variabel einstellbarem Temperaturbegrenzer
mit Infrarot-Sensor für bidirektionale Kommunikation
mit Steckertrafo 100-230 V AC, 50-60 Hz, 6 V DC

GROHE StarLight Oberfläche
Laminarstrahlregler 5,7 l/min

flexible Anschlussschläuche
Rückflussverhinderer, Schmutzfangsiebe
mit integriertem Magnetventil
Schnell-Montage-System

7 voreingestellte Programme

automatische Spülung, thermische Desinfektion, Reinigungsmodus
zusätzliche Funktionen und Einstellungen mit Fernbedienung 36 407
CE-Zeichen

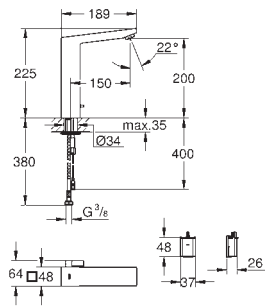
Armaturengruppe I nach DIN 4109

Schutzart Armatur IP 59K

36 441 000 N/N

chrom

587,45



Eurocube E

Infrarot-Elektronik für Waschtisch DN 15 mit Mischung und variabel einstellbarem Temperaturbegrenzer
mit Infrarot-Sensor für bidirektionale Kommunikation

6 V Lithium-Batterie, Typ CR-P2

Batterielebensdauer ca. 7 Jahre (bei 150 Betätigungen pro Tag)

GROHE StarLight Oberfläche
Laminarstrahlregler 5,7 l/min

flexible Anschlussschläuche
Rückflussverhinderer, Schmutzfangsiebe
mit integriertem Magnetventil
Batterie extern

Schnell-Montage-System
mehrstufige Batteriezustandsanzeige

7 voreingestellte Programme

automatische Spülung, thermische Desinfektion, Reinigungsmodus
zusätzliche Funktionen und Einstellungen mit Fernbedienung 36 407
CE-Zeichen

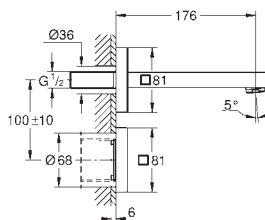
Armaturengruppe I nach DIN 4109

Schutzart Armatur IP 59K

36 442 000 N/N

chrom

660,85



Eurocube E

Infrarot-Elektronik für Waschtisch-Wandarmatur ohne Mischung

mit Infrarot-Sensor für bidirektionale Kommunikation
für kaltes oder vorgemischtes Wasser
mit Trafo 100-230 V AC, 50-60 Hz, 6 V DC

Laminarstrahlregler 5,7 l/min

7 voreingestellte Programme

automatische Spülung, thermische Desinfektion, Reinigungsmodus
zusätzliche Funktionen und Einstellungen mit Fernbedienung 36 407

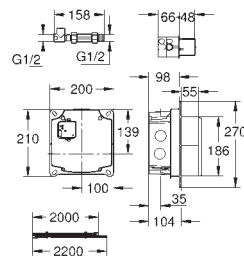
Fertigmontageset für Rapid SL 38 748 002 oder Rohbau-Set 36 264 001

CE-Zeichen

Armaturengruppe I nach DIN 4109

36 264 001

209,95



UP-Einbaukasten

Wandeinbau

zum Anschluss an vorgemischtes Wasser oder Kaltwasser

passend zu IR-Fertigmontagesets

Anschlussgehäuse für Netzspannung

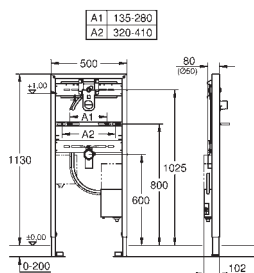
für Infrarot-Elektronik Essence E 36 447 und Eurocube E 36 442

SPEZIAL-
ARMATUREN

38 748 002

chrom

554,80



Rapid SL
Element für Waschtisch mit Rohbau-Set für Infrarot-Elektronik
für Wandbatterie

passend zu Infrarot-Elektroniken Essence E 36 447 000
und Eurocube E 36 442 000

1,13 m Bauhöhe

für Vorwand- oder Ständerwandmontage

Stahlrahmen komplett vormontiert

mit Schnellverstellung und Höhensicherung

Befestigungsmaterial

Waschtisch-Haltebolzen M10, mit Keramikbefestigung

Schraubenabstand variabel

HT-Ablaufbogen DN 50, Dichtung Ø 32 mm

vormontiertes Rohbauset mit Rohbauschutz

unbrennbares Leerrohr zur Verlegung der Elektronik-Kabel

Einbaukasten mit Wassergruppe, Vorabspernung und Durchspülrohr

Anschlussleitung mit schallgedämmtem Armaturenanschluss DN 15

Anschlussbox für Netzanschluss 230 V, CE-Zeichen

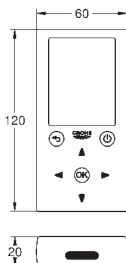
zum Anschluss an vorgemischtes Wasser oder Kaltwasser

Wandwinkel 38 558 00M für Vorwandmontage

müssen separat bestellt werden

36 407 001

213,75



Fernbedienung

für alle GROHE 1-Auge IR-Armaturen ab 06/2015 und GROHE Blue Home bis 12/2018

Auslesefunktionen

Verbrauchs- und Nutzungsdaten

Aktivierungen thermische Desinfektion (Infrarot-Armaturen)

Anzahl automatische Spülungen (Infrarot-Armaturen)

Anzahl Reinigungen (GROHE Blue Home)

Filter und CO₂ Kapazität (GROHE Blue Home)

Einstellungen

Reinigungsmodus

thermische Desinfektion (Infrarot-Armaturen)

Erfassungsbereich (Infrarot-Armaturen)

Nachlaufzeit (Infrarot-Armaturen)

automatische Spülung (Infrarot-Armaturen)

Filterkapazität (GROHE Blue Home)

Service

Speichern und Senden des Profils

Zurücksetzen auf Werks- oder Benutzereinstellungen

Serviceinformationen

Fehlercodes (GROHE Blue Home)

3 x 1,5 V DC (AAA) Batteriestromversorgung

36 340 000

60,80



Verlängerungskabel Strom

3,00 m

36 341 000

123,25

dito, 10,00 m



42 393 000

49,85

Batteriekasten mit Batterie

mit 6 V Lithium-Batterie, Typ CR-P2

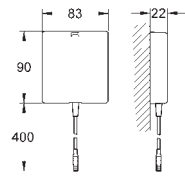
alternative Verwendung zu Steckertrafo

GROHE EUROCUBE E

Bestell-Nr.

Farbe

Brutto-Preis
UVP* (Euro)



36 338 000

111,55

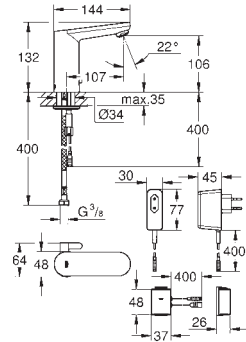
Schalernetzteil

für Waschtisch-Elektronik mit 1-Auge-Infrarotsensor
Schalernetzteil mit Anschlussspannung 100-230 V AC, 50 - 60 Hz
für UP-Dose mit Abdeckung und Zugentlastung

36 413 000

chrom

766,40



**Eurosmart Cosmopolitan E Bluetooth
Infrarot-Elektronik für Waschtisch, DN 15
mit Mischung**

mit Infrarot-Sensor und Bluetooth-Modul für bidirektionale Kommunikation
mit zahlreichen Auslese-, Einstellungs- und Servicefunktionen

mit Steckertrafo 100-240 V AC, 50-60 Hz, 6,75 V DC

Mischeinrichtung mit einstellbarer Heißwassersperre

GROHE StarLight Oberfläche

GROHE EcoJoy 5,7 l/min Mousseur

mit integriertem Magnetventil

eingebaute Rückflussverhinderer und Schmutzfängsiebe

Reichweite bis zu 10 m abhängig von Wand- und Bodenbelägen

Auslesefunktionen

passwortgeschützte Überwachung

App erkennt automatisch alle Produkte im Empfangsbereich

Anzahl automatischer Spülungen / Zeitpunkt letzte Spülung

Verbrauch pro Tag / der letzten 30 Tage

Anzahl thermischer Desinfektionen / Zeitpunkt letzte Desinfektion

Einstellungen

Reichweite und Nachlaufzeit

automatische Spülung, thermische Desinfektion, Reinigungsmodus

An/Aus Zeitsteuerung

Service

Speichern und Senden Profilen

Zurücksetzen auf Werks- oder Benutzereinstellungen

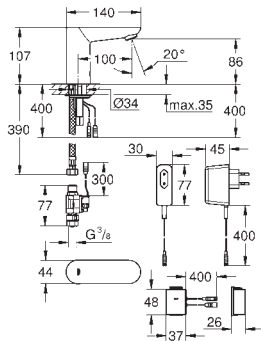
CE-Zeichen, Armaturengruppe I nach DIN 4109

Schutzart Armatur IP 59K

36 409 000

chrom

630,85



**Euroeco Cosmopolitan E Bluetooth
Infrarot-Elektronik für Waschtisch, DN 15 ohne Mischung**

mit Infrarot-Sensor und Bluetooth-Modul für bidirektionale Kommunikation
mit zahlreichen Auslese-, Einstellungs- und Servicefunktionen

mit Steckertrafo 100-240 V AC, 50-60 Hz, 6,75 V DC

GROHE StarLight Oberfläche

GROHE EcoJoy 5,7 l/min Mousseur

Magnetventil extern

Schmutzfängsieb

Reichweite bis zu 10 m abhängig von Wand- und Bodenbelägen

Auslesefunktionen

passwortgeschützte Überwachung

App erkennt automatisch alle Produkte im Empfangsbereich

Anzahl automatischer Spülungen / Zeitpunkt letzte Spülung

Verbrauch pro Tag / der letzten 30 Tage

Anzahl thermischer Desinfektionen / Zeitpunkt letzte Desinfektion

Einstellungen

Reichweite und Nachlaufzeit

thermische Desinfektion, automatische Spülung, Reinigungsmodus

An/Aus Zeitsteuerung

Service

Speichern und Senden Profilen

Zurücksetzen auf Werks- oder Benutzereinstellungen

CE-Zeichen, Armaturengruppe I nach DIN 4109

Schutzart Armatur IP 59K

Bestell-Nr.

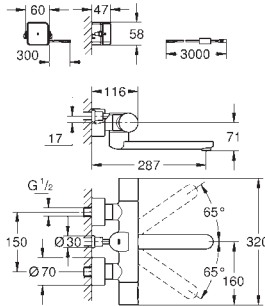
Farbe

Brutto-Preis
UVP* (Euro)

36 414 000

chrom

1.044,05



Eurosmart Cosmopolitan E Bluetooth

Infrarot-Elektronik für Waschtisch-Wandarmatur mit Thermostat
mit Infrarot-Sensor und Bluetooth-Modul für bidirektionale Kommunikation
mit zahlreichen Auslese-, Einstellungs- und Servicefunktionen
mit Trafo 100-240 V AC, 50-60 Hz, 6,75 V DC
GROHE StarLight Oberfläche

GROHE CoolTouch

GROHE SafeStop Sicherheitssperre bei 38°C
schwenkbarer Gussauslauf 219 mm
Schwenkbereichsbegrenzer 130°, arretierbar

Ausladung 287 mm, Laminarstrahlregler 9 l/min

S-Anschlüsse, verdeckte Anschlussverschraubung
Rückflussverhinderer, Schmutzfängsiebe
Netzanschlusskabel, 3,0 m

für die Verwendung mit Thermostat-Rohbauset 39 383 000

Reichweite bis zu 10 m abhängig von Wand- und Bodenbelägen

Auslesefunktionen

passwortgeschützte Überwachung
App erkennt automatisch alle Produkte im Empfangsbereich
Anzahl automatischer Spülungen / Zeitpunkt letzte Spülung
Verbrauch pro Tag / der letzten 30 Tage
Anzahl thermischer Desinfektionen / Zeitpunkt letzte Desinfektion

Einstellungen

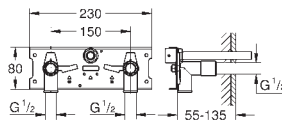
Reichweite und Nachlaufzeit
automatische Spülung, thermische Desinfektion, Reinigungsmodus
An/Aus Zeitsteuerung

Service

Speichern und Senden Profilen
Zurücksetzen auf Werks- oder Benutzereinstellungen
CE-Zeichen, Armaturengruppe I nach DIN 4109
Schutzart Armatur IP 59K

39 383 000

99,95



Eurosmart CE

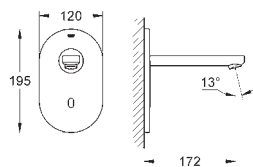
Thermostat-Rohbauset, 230 V

2 Armaturenanschlüsse DN 15
Anschluss für Netzteil
Wandeinbau
zur Verwendung mit Eurosmart Cosmopolitan E Thermostat 230 V

36 410 000

chrom

721,95



Euroeco Cosmopolitan E Bluetooth

Infrarot-Elektronik für Waschtisch, DN 15 ohne Mischung
mit Infrarot-Sensor und Bluetooth-Modul für bidirektionale Kommunikation
mit zahlreichen Auslese-, Einstellungs- und Servicefunktionen
mit Trafo 100-240 V AC, 50-60 Hz, 6,75 V DC
Fertigmontageset für UP-Einbaukasten 36 336, 36 337
GROHE StarLight Oberfläche

Laminarstrahlregler 9 l/min.

Ausladung 172 mm

Reichweite bis zu 10 m abhängig von Wand- und Bodenbelägen

Auslesefunktionen

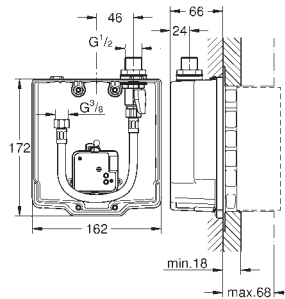
passwortgeschützte Überwachung
App erkennt automatisch alle Produkte im Empfangsbereich
Anzahl automatischer Spülungen / Zeitpunkt letzte Spülung
Verbrauch pro Tag / der letzten 30 Tage
Anzahl thermischer Desinfektionen / Zeitpunkt letzte Desinfektion

Einstellungen

Reichweite und Nachlaufzeit
automatische Spülung, thermische Desinfektion, Reinigungsmodus
An/Aus Zeitsteuerung

Service

Speichern und Senden Profilen
Zurücksetzen auf Werks- oder Benutzereinstellungen
CE-Zeichen, Armaturengruppe I nach DIN 4109

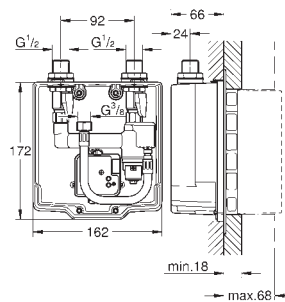


36 337 000

123,15

**Euroeco CE
UP-Einbaukasten**

Wandebau
zum Anschluss an vorgemischtes Wasser oder Kaltwasser
passend zu IR-Fertigmontagesets
Vorabspernung
Anschlussgehäuse für Netzspannung

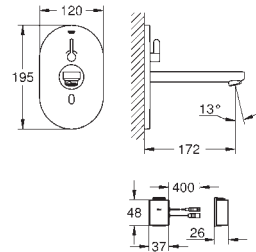


36 336 000

354,95

**Eurosmart CE
UP-Einbaukasten
mit verdeckter, voreinstellbarer
thermostatischer Mischeinrichtung**

Wandebau
passend zu IR-Fertigmontagesets
2 Vorabspernungen
Rückflussverhinderer
Anschlussgehäuse für Netzspannung



36 412 000

chrom

818,60

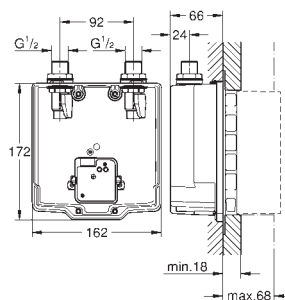
**Eurosmart Cosmopolitan E Bluetooth
Infrarot-Elektronik für Waschtisch DN 15
mit Mischung und variabel einstellbarem Temperaturbegrenzer**
mit Infrarot-Sensor und Bluetooth-Modul für bidirektionale Kommunikation
mit zahlreichen Auslese-, Einstellungs- und Servicefunktionen
mit Trafo 100-240 V AC, 50-60 Hz, 6,75 V DC
Fertigmontageset für UP-Einbaukasten 36 339

GROHE StarLight Oberfläche
**Laminarstrahlregler 9 l/min.
Ausladung 172 mm**
Reichweite bis zu 10 m abhängig von Wand- und Bodenbelägen

Auslesefunktionen
passwortgeschützte Überwachung
App erkennt automatisch alle Produkte im Empfangsbereich
Anzahl automatischer Spülungen / Zeitpunkt letzte Spülung
Verbrauch pro Tag / der letzten 30 Tage
Anzahl thermischer Desinfektionen / Zeitpunkt letzte Desinfektion

Einstellungen
Reichweite und Nachlaufzeit
automatische Spülung, thermische Desinfektion, Reinigungsmodus
An/Aus Zeitsteuerung

Service
Speichern und Senden Profilen
Zurücksetzen auf Werks- oder Benutzereinstellungen
CE-Zeichen, Armaturengruppe I nach DIN 4109

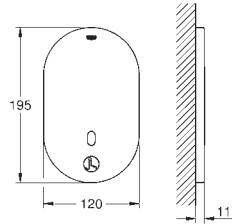


36 339 000

231,60

**Eurosmart CE
UP-Einbaukasten
mit Mischung**

Wandebau
passend zu IR-Fertigmontagesets
2 Vorabspernungen
Gehäuse mit Mischeinrichtung
Rückflussverhinderer
Anschlussgehäuse für Netzspannung



36 415 000

chrom

688,65

Eurosmart Cosmopolitan E Bluetooth

Infrarot-Elektronik für Brausethermostat, Wandeinbau

mit Infrarot-Sensor und Bluetooth-Modul für bidirektionale Kommunikation

mit zahlreichen Auslese-, Einstellungs- und Servicefunktionen

mit Trafo 100-240 V AC, 50-60 Hz, 6,75 V DC

Fertigmontageset für UP-Einbaukasten 36 416 000

GROHE StarLight Oberfläche

Reichweite bis zu 10 m abhängig von Wand- und Bodenbelägen

Auslesefunktionen

passwortgeschützte Überwachung

App erkennt automatisch alle Produkte im Empfangsbereich

Anzahl automatischer Spülungen / Zeitpunkt letzte Spülung

Verbrauch pro Tag / der letzten 30 Tage

Anzahl thermischer Desinfektionen / Zeitpunkt letzte Desinfektion

Einstellungen

Nachlaufzeit

automatische Spülung, thermische Desinfektion, Reinigungsmodus

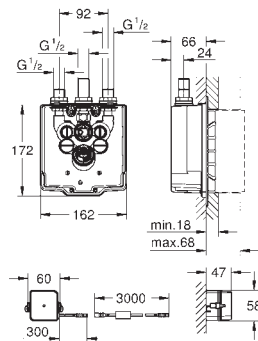
An/Aus Zeitsteuerung

Service

Speichern und Senden Profilen

Zurücksetzen auf Werks- oder Benutzereinstellungen

CE-Zeichen



36 416 000

660,85

Eurosmart CE

Unterputzkörper

für Brause

mit verdeckter, voreinstellbarer

thermostatischer Mischeinrichtung

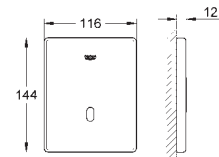
passend zu IR-Fertigmontageset 36 415

2 Vorabsperrungen

mit Grotherm Micro

Rückflussverhinderer mit Sieb

Anschlussgehäuse für Netzspannung



37 503 000

chrom

910,80

Tectron Skate Bluetooth

Infrarot-Elektronik für Urinal

für Rapido U 37 338 000

mit Trafo 100-240 V AC, 50-60 Hz, 6,75 V DC

mit Infrarot-Sensor und Bluetooth-Modul für bidirektionale Kommunikation

mit zahlreichen Auslese-, Einstellungs- und Servicefunktionen

GROHE StarLight Oberfläche

Reichweite bis zu 10 m abhängig von Wand- und Bodenbelägen

Auslesefunktionen

passwortgeschützte Überwachung

App erkennt automatisch alle Produkte im Empfangsbereich

Anzahl automatischer Spülungen / Zeitpunkt letzte Spülung

Verbrauch pro Tag / der letzten 30 Tage

Einstellungen

Reichweite und Nachlaufzeit

automatische Spülung, Reinigungsmodus

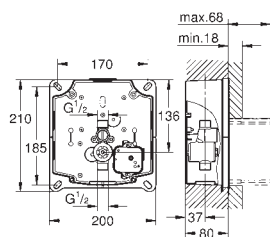
An/Aus Zeitsteuerung

Service

Speichern und Senden Profilen

Zurücksetzen auf Werks- oder Benutzereinstellungen

CE-Zeichen



37 338 000

131,50

GROHE Rapido U

Rohbauset für Urinal

für manuelle Betätigung oder

Tectron Infrarot Elektronik 6 V oder 230 V

Wassergruppe mit Vorabsperrung

Fließdruck min. 0,5 bar, Betriebsdruck max. 10 bar

Durchspülhilfe

werkseitig geprüfte Funktionseinheit

Wasseranschlüsse G 1/2 außen

Anschlussbox für Netzanschluss

Einbaubox mit Dichtflansch

Befestigungspunkte für Nass- und Trockenausbau

kürzbarer Revisionschacht mit Rohbauschutz

Bestell-Nr.

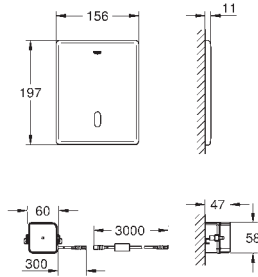
Farbe

Brutto-Preis
UVP* (Euro)

37 505 SD0

edelstahl

910,80



**Tectron Skate Bluetooth
Infrarot-Elektronik für WC**

für Spülkasten GD 2

mit Trafo 100-240 V AC, 50-60 Hz, 6,75 V DC

mit Infrarot-Sensor und Bluetooth-Modul für bidirektionale Kommunikation mit zahlreichen Auslese-, Einstellungs- und Servicefunktionen

Frontplatte 156 x 197 mm

Servomotor

Reichweite bis zu 10 m abhängig von Wand- und Bodenbelägen

Auslesefunktionen

passwortgeschützte Überwachung

App erkennt automatisch alle Produkte im Empfangsbereich

Anzahl automatischer Spülungen / Zeitpunkt letzte Spülung

Verbrauch pro Tag / der letzten 30 Tage

Einstellungen

Reichweite und Nachlaufzeit

automatische Spülung, Reinigungsmodus

An/Aus Zeitsteuerung

Service

Speichern und Senden Profilen

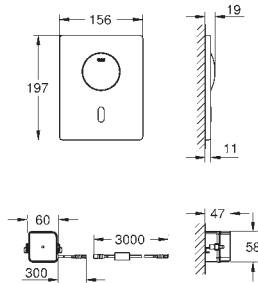
Zurücksetzen auf Werks- oder Benutzereinstellungen

CE-Zeichen

37 504 000

chrom

1.127,40



**Tectron Skate Bluetooth
Infrarot-Elektronik für WC**

für Spülkasten GD 2

mit Trafo 100-240 V AC, 50-60 Hz, 6,75 V DC

mit Infrarot-Sensor und Bluetooth-Modul für bidirektionale Kommunikation mit zahlreichen Auslese-, Einstellungs- und Servicefunktionen

mit zusätzlicher manueller Betätigung

GROHE StarLight Oberfläche

Frontplatte 156 x 197 mm

Servomotor

Reichweite bis zu 10 m abhängig von Wand- und Bodenbelägen

Auslesefunktionen

passwortgeschützte Überwachung

App erkennt automatisch alle Produkte im Empfangsbereich

Anzahl automatischer Spülungen / Zeitpunkt letzte Spülung

Verbrauch pro Tag / der letzten 30 Tage

Einstellungen

Reichweite und Nachlaufzeit

automatische Spülung Reinigungsmodus

An/Aus Zeitsteuerung

Service

Speichern und Senden Profilen

Zurücksetzen auf Werks- oder Benutzereinstellungen

CE-Zeichen

36 340 000

60,80



Verlängerungskabel Strom

3,00 m

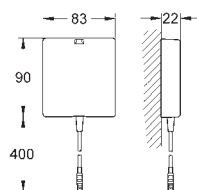
36 341 000

123,25

dito, 10,00 m

36 338 000

111,55



Schalernetzteil

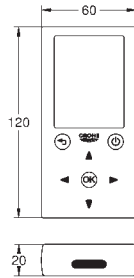
für Waschtisch-Elektronik mit 1-Auge-Infrarotsensor

Schalernetzteil mit Anschlussspannung 100-230 V AC, 50 - 60 Hz

für UP-Dose mit Abdeckung und Zugentlastung

36 407 001

213,75



Fernbedienung

für alle GROHE 1-Auge IR-Armaturen ab 06/2015 und GROHE Blue Home bis 12/2018

Auslesefunktionen

Verbrauchs- und Nutzungsdaten
Aktivierungen thermische Desinfektion (Infrarot-Armaturen)
Anzahl automatische Spülungen (Infrarot-Armaturen)
Anzahl Reinigungen (GROHE Blue Home)
Filter und CO₂ Kapazität (GROHE Blue Home)

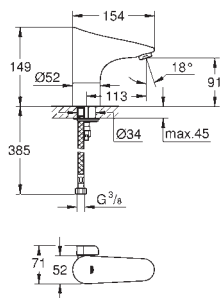
Einstellungen

Reinigungsmodus
thermische Desinfektion (Infrarot-Armaturen)
Erfassungsbereich (Infrarot-Armaturen)
Nachlaufzeit (Infrarot-Armaturen)
automatische Spülung (Infrarot-Armaturen)
Filterkapazität (GROHE Blue Home)

Service

Speichern und Senden des Profils
Zurücksetzen auf Werks- oder Benutzereinstellungen
Serviceinformationen
Fehlercodes (GROHE Blue Home)

3 x 1,5 V DC (AAA) Batteriestromversorgung

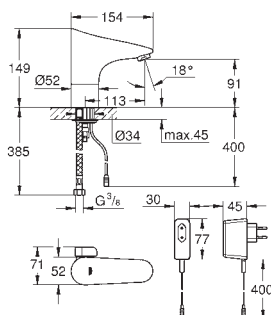


36 207 001	chrom	610,35
-------------------	--------------	---------------

Europlus E
Infrarot-Elektronik für Waschtisch DN 15
mit Mischung und variabel einstellbarem Temperaturbegrenzer
 mit Infrarot-Sensor für bidirektionale Kommunikation
6 V Lithium-Batterie, Typ CR-P2
 Batterielebensdauer ca. 7 Jahre (bei 150 Betätigungen pro Tag)
 GROHE StarLight Oberfläche
GROHE EcoJoy 5,7 l/min Mousseur
 flexible Anschlussschläuche
 Rückflussverhinderer, Schmutzfängsiebe
 Magnetventil
 Schnell-Montage-System
 mehrstufige Batteriezustandsanzeige
7 voreingestellte Programme
 automatische Spülung, thermische Desinfektion, Reinigungsmodus
 zusätzliche Funktionen und Einstellungen mit Fernbedienung 36 407
 CE-Zeichen
 Armaturengruppe I nach DIN 4109
 Schutzart Armatur IP 59K

36 208 001	chrom	568,35
-------------------	--------------	---------------

dito, ohne Mischung

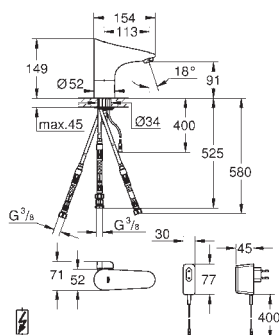


36 015 001	chrom	682,25
-------------------	--------------	---------------

Europlus E
Infrarot-Elektronik für Waschtisch DN 15
mit Mischung und variabel einstellbarem Temperaturbegrenzer
 mit Infrarot-Sensor für bidirektionale Kommunikation
mit Steckertrafo 100-230 V AC, 50-60 Hz, 6 V DC
 GROHE StarLight Oberfläche
GROHE EcoJoy 5,7 l/min Mousseur
 flexible Anschlussschläuche
 Rückflussverhinderer, Schmutzfängsiebe
 Magnetventil
 Schnell-Montage-System
7 voreingestellte Programme
 automatische Spülung, thermische Desinfektion, Reinigungsmodus
 zusätzliche Funktionen und Einstellungen mit Fernbedienung 36 407
 CE-Zeichen
 Armaturengruppe I nach DIN 4109
 Schutzart Armatur IP 59K

36 016 001	chrom	646,25
-------------------	--------------	---------------

dito, ohne Mischung

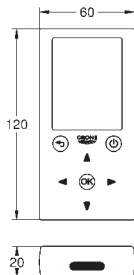


34 197 001	chrom	934,10
-------------------	--------------	---------------

Europlus E
Infrarot-Elektronik für Waschtisch DN 15
mit Mischung und variabel einstellbarem Temperaturbegrenzer
 mit Infrarot-Sensor für bidirektionale Kommunikation
mit Steckertrafo 100-230 V AC, 50-60 Hz, 6 V DC
Niederdruck für offene Warmwasserbereiter
 GROHE StarLight Oberfläche
 montagesicherer **Durchflussbegrenzer 5 l/min** am Eingangsschlauch
 flexible Anschlussschläuche
 Rückflussverhinderer, Schmutzfängsiebe
 Magnetventil
 Schnell-Montage-System
7 voreingestellte Programme
 automatische Spülung, thermische Desinfektion, Reinigungsmodus
 zusätzliche Funktionen und Einstellungen mit Fernbedienung 36 407
 CE-Zeichen
 Armaturengruppe I nach DIN 4109
 Schutzart Armatur IP 59K

36 407 001

213,75



Fernbedienung

für alle GROHE 1-Auge IR-Armaturen ab 06/2015 und GROHE Blue Home bis 12/2018

Auslesefunktionen

Verbrauchs- und Nutzungsdaten
Aktivierungen thermische Desinfektion (Infrarot-Armaturen)
Anzahl automatische Spülungen (Infrarot-Armaturen)
Anzahl Reinigungen (GROHE Blue Home)
Filter und CO₂ Kapazität (GROHE Blue Home)

Einstellungen

Reinigungsmodus
thermische Desinfektion (Infrarot-Armaturen)
Erfassungsbereich (Infrarot-Armaturen)
Nachlaufzeit (Infrarot-Armaturen)
automatische Spülung (Infrarot-Armaturen)
Filterkapazität (GROHE Blue Home)

Service

Speichern und Senden des Profils
Zurücksetzen auf Werks- oder Benutzereinstellungen
Serviceinformationen
Fehlercodes (GROHE Blue Home)

3 x 1,5 V DC (AAA) Batteriestromversorgung

36 340 000

60,80



Verlängerungskabel Strom

3,00 m

36 341 000

123,25

ditto, 10,00 m

42 393 000

49,85

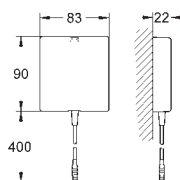


Batteriekasten mit Batterie

mit 6 V Lithium-Batterie, Typ CR-P2
alternative Verwendung zu Steckertrafo

36 338 000

111,55



Schalernetzteil

für Waschtisch-Elektronik mit 1-Auge-Infrarotsensor
Schalernetzteil mit Anschlussspannung 100-230 V AC, 50 - 60 Hz
für UP-Dose mit Abdeckung und Zugentlastung

36 209 000

chrom

87,80



Verdeckte Mischeinrichtung

vandalensichere, verdeckte und voreinstellbare Mischeinrichtung
passend zu Einlochbatterien
Europlus E und Eurodisc SE
bestehend aus:
Spezialmischwelle zur Schraubendreherbetätigung
metallische Verschlusskappe
GROHE StarLight Oberfläche

GROHE EUROPLUS E

Bestell-Nr.

Farbe

Brutto-Preis
UVP* (Euro)

36 133 000

chrom

20,10

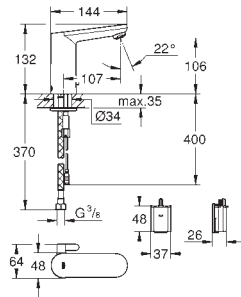


Mousseur
Außengewinde
M 24 x 1
Durchflussklasse Z
7,5 - 9,0 l/min bei 3 bar
inklusive Demontageschlüssel
diebstahlgesichert
GROHE StarLight Oberfläche

GROHE EUROSMART CE

Bestell-Nr. Farbe Brutto-Preis
UVP* (Euro)

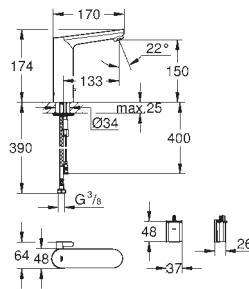
36 327 001 chrom 409,65



Eurosmart CE
Infrarot-Elektronik für Waschtisch DN 15
mit Mischung und variabel einstellbarem Temperaturbegrenzer
mit Infrarot-Sensor für bidirektionale Kommunikation
6 V Lithium-Batterie, Typ CR-P2
Batterielebensdauer ca. 7 Jahre (bei 150 Betätigungen pro Tag)
GROHE StarLight Oberfläche
GROHE EcoJoy 5,7 l/min Mousseur
flexible Anschlussschläuche
Rückflussverhinderer, Schmutzfängsiebe
mit integriertem Magnetventil, Batterie extern
Schnell-Montage-System
mehrstufige Batteriezustandsanzeige
7 voreingestellte Programme
automatische Spülung, thermische Desinfektion, Reinigungsmodus
zusätzliche Funktionen und Einstellungen mit Fernbedienung 36 407
CE-Zeichen
Armaturengruppe I nach DIN 4109
Schutzart Armatur IP 59K

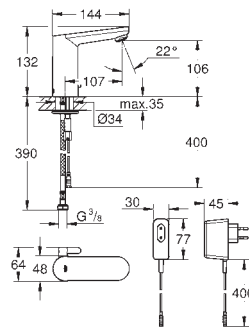
36 331 001 chrom 450,80
dito, mit Zugstangenablaufgarnitur 1 1/4"

36 422 000 chrom 480,35



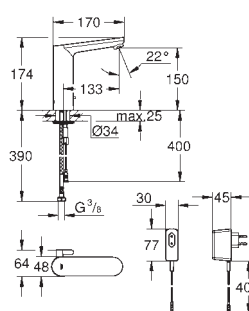
Eurosmart CE
Infrarot-Elektronik für Waschtisch DN 15 L-Size
mit Mischung und variabel einstellbarem Temperaturbegrenzer
mit Infrarot-Sensor für bidirektionale Kommunikation
6 V Lithium-Batterie, Typ CR-P2
Batterielebensdauer ca. 7 Jahre (bei 150 Betätigungen pro Tag)
GROHE StarLight Oberfläche
GROHE EcoJoy 5,7 l/min Mousseur
flexible Anschlussschläuche
Rückflussverhinderer, Schmutzfängsiebe
mit integriertem Magnetventil, Batterie extern
Schnell-Montage-System
mehrstufige Batteriezustandsanzeige
7 voreingestellte Programme
automatische Spülung, thermische Desinfektion, Reinigungsmodus
zusätzliche Funktionen und Einstellungen mit Fernbedienung 36 407
CE-Zeichen
Armaturengruppe I nach DIN 4109
Schutzart Armatur IP 59K

36 325 001 chrom 440,80



Eurosmart CE
Infrarot-Elektronik für Waschtisch DN 15
mit Mischung und variabel einstellbarem Temperaturbegrenzer
mit Infrarot-Sensor für bidirektionale Kommunikation
mit Steckertrafo 100-230 V AC, 50-60 Hz, 6 V DC
GROHE StarLight Oberfläche
GROHE EcoJoy 5,7 l/min Mousseur
flexible Anschlussschläuche
Rückflussverhinderer, Schmutzfängsiebe
mit integriertem Magnetventil
Schnell-Montage-System
7 voreingestellte Programme
automatische Spülung, thermische Desinfektion, Reinigungsmodus
zusätzliche Funktionen und Einstellungen mit Fernbedienung 36 407
CE-Zeichen
Armaturengruppe I nach DIN 4109
Schutzart Armatur IP 59K

36 421 000 chrom 512,75



Eurosmart CE
Infrarot-Elektronik für Waschtisch DN 15 L-Size
mit Mischung und variabel einstellbarem Temperaturbegrenzer
mit Infrarot-Sensor für bidirektionale Kommunikation
mit Steckertrafo 100-230 V AC, 50-60 Hz, 6 V DC
GROHE StarLight Oberfläche
GROHE EcoJoy 5,7 l/min Mousseur
flexible Anschlussschläuche
Rückflussverhinderer, Schmutzfängsiebe
mit integriertem Magnetventil
Schnell-Montage-System
7 voreingestellte Programme
automatische Spülung, thermische Desinfektion, Reinigungsmodus
zusätzliche Funktionen und Einstellungen mit Fernbedienung 36 407
CE-Zeichen
Armaturengruppe I nach DIN 4109
Schutzart Armatur IP 59K

SPEZIAL-
ARMATUREN

GROHE EUROSMART CE

Bestell-Nr.

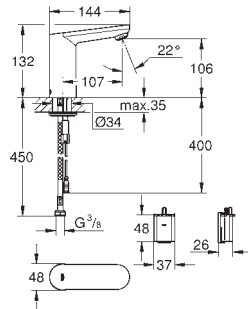
Farbe

Brutto-Preis
UVP* (Euro)

36 439 000

chrom

372,40



Eurosmart CE

Infrarot-Elektronik für Waschtisch, DN 15 ohne Mischung

mit Infrarot-Sensor für bidirektionale Kommunikation

für kaltes oder vorgemischtes Wasser

6 V Lithium-Batterie, Typ CR-P2

Batterielebensdauer ca. 7 Jahre (bei 150 Betätigungen pro Tag)

GROHE StarLight Oberfläche

GROHE EcoJoy 5,7 l/min Mousseur

flexibler Anschlussschlauch

Schmutzfangsieb

mit integriertem Magnetventil, Batterie extern

Schnell-Montage-System

mehrstufige Batteriezustandsanzeige

7 voreingestellte Programme

automatische Spülung, thermische Desinfektion, Reinigungsmodus

zusätzliche Funktionen und Einstellungen mit Fernbedienung 36 407

CE-Zeichen

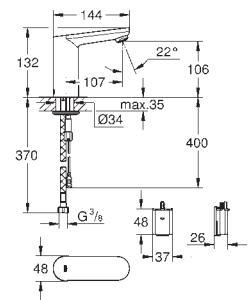
Armaturengruppe I nach DIN 4109

Schutzart Armatur IP 59K

36 330 001

chrom

409,65



Eurosmart CE

Infrarot-Elektronik für Waschtisch DN 15

mit verdeckter Mischeinrichtung

und variabel einstellbarem Temperaturbegrenzer

mit Infrarot-Sensor für bidirektionale Kommunikation

6 V Lithium-Batterie, Typ CR-P2

Batterielebensdauer ca. 7 Jahre (bei 150 Betätigungen pro Tag)

GROHE StarLight Oberfläche

GROHE EcoJoy 5,7 l/min Mousseur

flexible Anschlussschläuche

Rückflussverhinderer, Schmutzfangsiebe

mit integriertem Magnetventil, Batterie extern

Schnell-Montage-System

mehrstufige Batteriezustandsanzeige

7 voreingestellte Programme

automatische Spülung, thermische Desinfektion, Reinigungsmodus

zusätzliche Funktionen und Einstellungen mit Fernbedienung 36 407

CE-Zeichen

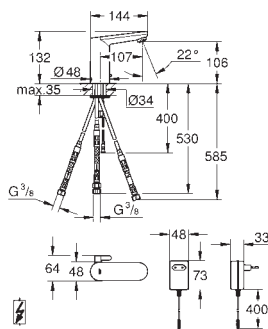
Armaturengruppe I nach DIN 4109

Schutzart Armatur IP 59K

36 324 001

chrom

586,45



Eurosmart CE

Infrarot-Elektronik für Waschtisch

mit Mischung und variabel einstellbarem Temperaturbegrenzer

mit Infrarot-Sensor für bidirektionale Kommunikation

mit Steckertrafo 100-230 V AC, 50-60 Hz, 6 V DC

Niederdruck für offene Warmwasserbereiter

GROHE StarLight Oberfläche

montagesicherer **Durchflussbegrenzer 5 l/min** am Eingangsschlauch

Rückflussverhinderer, Schmutzfangsiebe

flexible Anschlussschläuche

mit integriertem Magnetventil

Schnell-Montage-System

7 voreingestellte Programme

automatische Spülung, thermische Desinfektion, Reinigungsmodus

zusätzliche Funktionen und Einstellungen mit Fernbedienung 36 407

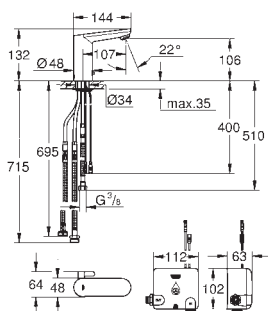
CE-Zeichen

Schutzart Armatur IP 59K

36 386 001

chrom

857,35



Eurosmart CE

Powerbox

Infrarot-Elektronik für Waschtisch DN 15 mit Mischung und variabel

einstellbarem Temperaturbegrenzer

mit Infrarot-Sensor für bidirektionale Kommunikation

mit Powerbox: selbstgenerierendes Stromsystem

GROHE StarLight Oberfläche

GROHE EcoJoy 6,0 l/min Mousseur

mit allen flexiblen Anschlussschläuchen

Rückflussverhinderer, Schmutzfangsieb

Schnell-Montage-System

Powerbox

Stromgenerator mit Wasserturbine

interne Energiespareinheit

Nutzung 60s/24h Standby, Nutzung 260s/100h Standby

mit zusätzlicher Reserveenergie

7 voreingestellte Programme

automatische Spülung, thermische Desinfektion, Reinigungsmodus

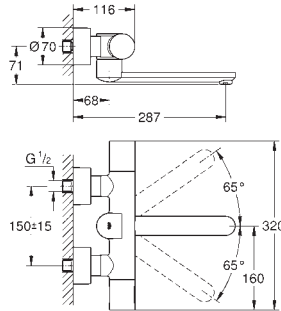
zusätzliche Funktionen und Einstellungen mit Fernbedienung 36 407

CE-Zeichen

36 332 000

chrom

779,70



Eurosmart CE

Infrarot-Elektronik für Waschtisch-Wandarmatur mit Mischeinrichtung und Thermostat

mit Infrarot-Sensor für bidirektionale Kommunikation

6 V Lithium-Batterie, Typ CR-P2

Batterielebensdauer ca. 7 Jahre (bei 150 Betätigungen pro Tag)

3 Erfassungsarten zur Aktivierung: Hand-Hand, Hand-Körper oder Körper-Körper
GROHE StarLight Oberfläche

GROHE CoolTouch

Laminarstrahlregler 9 l/min

Rückflussverhinderer, Schmutzfangsiebe

GROHE SafeStop Sicherheitssperre bei 38°C

schwenkbarer Gussauslauf 219 mm

Ausladung 287 mm

Schwenkbereichsbegrenzer 130°, arretierbar

mit verdeckten S-Anschlüssen

mehrstufige Batteriezustandsanzeige

7 voreingestellte Programme

automatische Spülung, thermische Desinfektion, Reinigungsmodus
zusätzliche Funktionen und Einstellungen mit Fernbedienung 36 407
CE-Zeichen

Armaturengruppe I nach DIN 4109

36 333 000

chrom

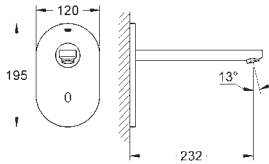
760,50

dito, Ausladung 255 mm

36 334 SD0

edelstahl

505,65



Eurosmart CE

Infrarot-Elektronik für Waschtisch-Wandarmatur ohne Mischung

mit Infrarot-Sensor für bidirektionale Kommunikation

für kaltes oder vorgemischtes Wasser

mit Trafo 100-230 V AC, 50-60 Hz, 6 V DC

Laminarstrahlregler 9 l/min

Edelstahl-Rosette, Edelstahl-Auslauf

Ausladung 232 mm

7 voreingestellte Programme

automatische Spülung, thermische Desinfektion, Reinigungsmodus
zusätzliche Funktionen und Einstellungen mit Fernbedienung 36 407
Fertigmontageset für UP-Einbaukasten 36 336, 36 337
CE-Zeichen

Armaturengruppe I nach DIN 4109

36 335 SD0

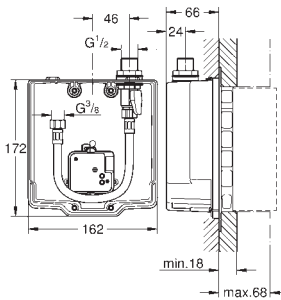
edelstahl

478,25

dito, Ausladung 172 mm

36 337 000

123,15



Euroeco CE

UP-Einbaukasten

Wandebau

zum Anschluss an vorgemischtes Wasser oder Kaltwasser

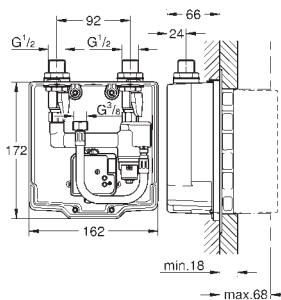
passend zu IR-Fertigmontagesets

Vorabspernung

Anschlussgehäuse für Netzspannung

36 336 000

354,95



Eurosmart CE

UP-Einbaukasten

mit verdeckter, voreinstellbarer

thermostatischer Mischeinrichtung

Wandebau

passend zu IR-Fertigmontagesets

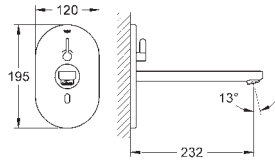
2 Vorabspernungen

Rückflussverhinderer

Anschlussgehäuse für Netzspannung

GROHE EUROSMART CE

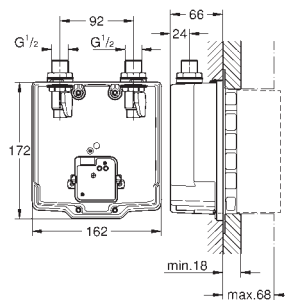
Bestell-Nr. Farbe Brutto-Preis
UVP* (Euro)



36 376 000 chrom 574,70

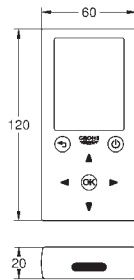
Eurosmart CE
Infrarot-Elektronik für Waschtisch
mit Mischung und variabel einstellbarem Temperaturbegrenzer
mit Infrarot-Sensor für bidirektionale Kommunikation
mit Trafo 100-230 V AC, 50-60 Hz, 6 V DC
GROHE StarLight Oberfläche
Laminarstrahlregler 9 l/min.
Ausladung 232 mm
7 voreingestellte Programme
automatische Spülung, thermische Desinfektion, Reinigungsmodus
zusätzliche Funktionen und Einstellungen mit Fernbedienung 36 407
Fertigmontageset für UP-Einbaukasten 36 339
CE-Zeichen
Armaturengruppe I nach DIN 4109

36 315 000 chrom 546,80
dito, Ausladung 172 mm



36 339 000 231,60

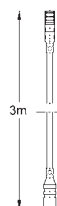
Eurosmart CE
UP-Einbaukasten
mit Mischung
Wandebau
passend zu IR-Fertigmontagesets
2 Vorabsperrungen
Gehäuse mit Mischeinrichtung
Rückflussverhinderer
Anschlussgehäuse für Netzspannung



36 407 001 213,75

Fernbedienung
für alle GROHE 1-Auge IR-Armaturen ab 06/2015 und GROHE Blue Home bis 12/2018
Auslesefunktionen
Verbrauchs- und Nutzungsdaten
Aktivierungen thermische Desinfektion (Infrarot-Armaturen)
Anzahl automatische Spülungen (Infrarot-Armaturen)
Anzahl Reinigungen (GROHE Blue Home)
Filter und CO₂ Kapazität (GROHE Blue Home)
Einstellungen
Reinigungsmodus
thermische Desinfektion (Infrarot-Armaturen)
Erfassungsbereich (Infrarot-Armaturen)
Nachlaufzeit (Infrarot-Armaturen)
automatische Spülung (Infrarot-Armaturen)
Filterkapazität (GROHE Blue Home)
Service
Speichern und Senden des Profils
Zurücksetzen auf Werks- oder Benutzereinstellungen
Serviceinformationen
Fehlercodes (GROHE Blue Home)

3 x 1,5 V DC (AAA) Batteriestromversorgung



36 340 000 60,80

Verlängerungskabel Strom
3,00 m

36 341 000 123,25
dito, 10,00 m

GROHE EUROSMART CE

Bestell-Nr.

Farbe

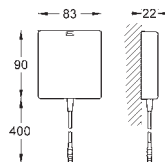
Brutto-Preis
UVP* (Euro)



42 393 000

Batteriekasten mit Batterie
mit 6 V Lithium-Batterie, Typ CR-P2
alternative Verwendung zu Steckertrafo

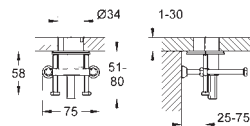
49,85



36 338 000

Schalernetzteil
für Waschtisch-Elektronik mit 1-Auge-Infrarotsensor
Schalernetzteil mit Anschlussspannung 100-230 V AC, 50 - 60 Hz
für UP-Dose mit Abdeckung und Zugentlastung

111,55



36 276 000

Verdrehsicherung
Vandalismushemmende Befestigung
passend für Einlochbatterien
Eurosmart CE/Eurosmart CT

141,80



36 133 000

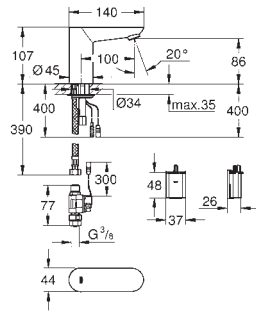
chrom

Mousseur
Außengewinde
M 24 x 1
Durchflussklasse Z
7,5 - 9,0 l/min bei 3 bar
inklusive Demontageschlüssel
diebstahlgesichert
GROHE StarLight Oberfläche

20,10

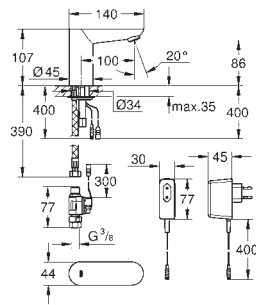
SPEZIAL-
ARMATUREN

Bestell-Nr. Farbe Brutto-Preis
UVP* (Euro)



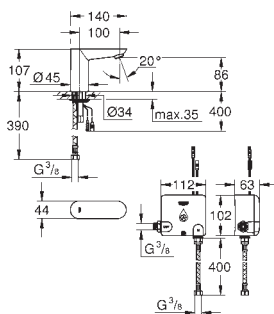
36 271 000 **chrom** **322,00**

Euroeco CE
Infrarot-Elektronik für Waschtisch, DN 15 ohne Mischung
 mit Infrarot-Sensor für bidirektionale Kommunikation
 für kaltes oder vorgemischtes Wasser
6 V Lithium-Batterie, Typ CR-P2
 Batterielebensdauer ca. 7 Jahre (bei 150 Betätigungen pro Tag)
 GROHE StarLight Oberfläche
GROHE EcoJoy 5,7 l/min Mousseur
 flexible Anschlusschläuche
 Schmutzfangsiebe
 Magnetventil extern, Batterie extern
 Schnell-Montage-System
 mehrstufige Batteriezustandsanzeige
7 voreingestellte Programme
 automatische Spülung, thermische Desinfektion, Reinigungsmodus
 zusätzliche Funktionen und Einstellungen mit Fernbedienung 36 407
 CE-Zeichen
 Armaturengruppe I nach DIN 4109
 Schutzart Armatur IP 59K



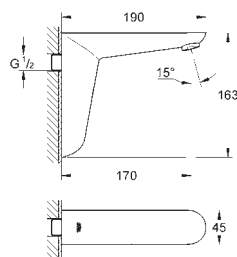
36 269 000 **chrom** **349,40**

Euroeco CE
Infrarot-Elektronik für Waschtisch, DN 15 ohne Mischung
 mit Infrarot-Sensor für bidirektionale Kommunikation
 für kaltes oder vorgemischtes Wasser
mit Steckertrafo 100-230 V AC, 50-60 Hz, 6 V DC
 GROHE StarLight Oberfläche
GROHE EcoJoy 5,7 l/min Mousseur
 flexible Anschlusschläuche
 Schmutzfangsiebe
 Magnetventil extern
 Schnell-Montage-System
7 voreingestellte Programme
 automatische Spülung, thermische Desinfektion, Reinigungsmodus
 zusätzliche Funktionen und Einstellungen mit Fernbedienung 36 407
 CE-Zeichen
 Armaturengruppe I nach DIN 4109
 Schutzart Armatur IP 59K



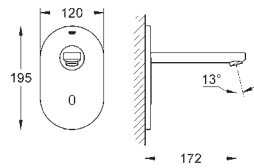
36 384 000 **chrom** **701,40**

Euroeco CE
Powerbox
Infrarot-Elektronik für Waschtisch, DN 15
ohne Mischung
 mit Infrarot-Sensor für bidirektionale Kommunikation
mit Powerbox: selbstgenerierendes Stromsystem
 GROHE StarLight Oberfläche
GROHE EcoJoy 6,0 l/min Mousseur
 flexibler Anschlusschlauch
 Schmutzfangsieb
 Schnell-Montage-System
Powerbox
 Stromgenerator mit Wasserturbine
 interne Energiespareinheit
 Nutzung 60s/24h Standby, Nutzung 260s/100h Standby
 mit zusätzlicher Reserveenergie
7 voreingestellte Programme
 automatische Spülung, thermische Desinfektion, Reinigungsmodus
 zusätzliche Funktionen und Einstellungen mit Fernbedienung 36 407
 CE-Zeichen



36 274 000 **chrom** **368,55**

Euroeco CE
Infrarot-Elektronik für Waschtisch-Wandarmatur
ohne Mischung
 mit Infrarot-Sensor für bidirektionale Kommunikation
 für kaltes oder vorgemischtes Wasser
6 V Lithium-Batterie, Typ CR-P2
 Batterielebensdauer ca. 7 Jahre (bei 150 Betätigungen pro Tag)
 GROHE StarLight Oberfläche
GROHE EcoJoy 5,7 l/min Mousseur
 Ganzmetallgehäuse
 mehrstufige Batteriezustandsanzeige
7 voreingestellte Programme
 automatische Spülung, thermische Desinfektion, Reinigungsmodus
 zusätzliche Funktionen und Einstellungen mit Fernbedienung 36 407
 CE-Zeichen



36 273 000

chrom

445,35

**Euroeco CE
Infrarot-Elektronik für Waschtisch-Wandarmatur
ohne Mischung**

mit Infrarot-Sensor für bidirektionale Kommunikation
für kaltes oder vorgemischtes Wasser

mit Trafo 100-230 V AC, 50-60 Hz, 6 V DC

GROHE StarLight Oberfläche

Laminarstrahlregler 9 l/min.

Ausladung 172 mm

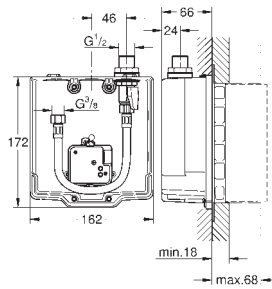
7 voreingestellte Programme

automatische Spülung, thermische Desinfektion, Reinigungsmodus
zusätzliche Funktionen und Einstellungen mit Fernbedienung 36 407

Fertigmontageset für UP-Einbaukasten 36 336, 36 337

CE-Zeichen

Armaturengruppe I nach DIN 4109



36 337 000

123,15

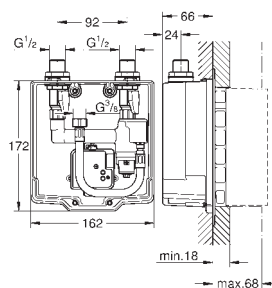
**Euroeco CE
UP-Einbaukasten**

Wandebau

zum Anschluss an vorgemischtes Wasser oder Kaltwasser
passend zu IR-Fertigmontagesets

Vorabspernung

Anschlussgehäuse für Netzspannung



36 336 000

354,95

**Eurosmart CE
UP-Einbaukasten**

mit verdeckter, voreinstellbarer
thermostatischer Mischeinrichtung

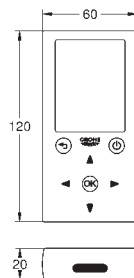
Wandebau

passend zu IR-Fertigmontagesets

2 Vorabspernungen

Rückflussverhinderer

Anschlussgehäuse für Netzspannung



36 407 001

213,75

Fernbedienung

für alle GROHE 1-Auge IR-Armaturen ab 06/2015 und GROHE Blue Home bis
12/2018

Auslesefunktionen

Verbrauchs- und Nutzungsdaten

Aktivierungen thermische Desinfektion (Infrarot-Armaturen)

Anzahl automatische Spülungen (Infrarot-Armaturen)

Anzahl Reinigungen (GROHE Blue Home)

Filter und CO₂ Kapazität (GROHE Blue Home)

Einstellungen

Reinigungsmodus

thermische Desinfektion (Infrarot-Armaturen)

Erfassungsbereich (Infrarot-Armaturen)

Nachlaufzeit (Infrarot-Armaturen)

automatische Spülung (Infrarot-Armaturen)

Filterkapazität (GROHE Blue Home)

Service

Speichern und Senden des Profils

Zurücksetzen auf Werks- oder Benutzereinstellungen

Serviceinformationen

Fehlercodes (GROHE Blue Home)

3 x 1,5 V DC (AAA) Batteriestromversorgung

	Bestell-Nr.	Farbe	Brutto-Preis UVP* (Euro)
 	<p>36 340 000 Verlängerungskabel Strom 3,00 m</p> <p>36 341 000 dito, 10,00 m</p>		<p>60,80</p> <p>123,25</p>
	<p>42 393 000</p> <p>Batteriekasten mit Batterie mit 6 V Lithium-Batterie, Typ CR-P2 alternative Verwendung zu Steckertrafo</p>		<p>49,85</p>
 	<p>36 338 000</p> <p>Schalernetzteil für Waschtisch-Elektronik mit 1-Auge-Infrarotsensor Schalernetzteil mit Anschlussspannung 100-230 V AC, 50 - 60 Hz für UP-Dose mit Abdeckung und Zugentlastung</p>		<p>111,55</p>
 	<p>36 133 000</p> <p>Mousseur Außengewinde M 24 x 1 Durchflussklasse Z 7,5 - 9,0 l/min bei 3 bar inklusive Demontageschlüssel diebstahlgesichert GROHE StarLight Oberfläche</p>	<p>chrom</p>	<p>20,10</p>

GROHE BAU COSMOPOLITAN E

Bestell-Nr.

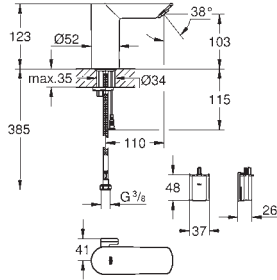
Farbe

Brutto-Preis
UVP* (Euro)

36 451 000

chrom

260,65

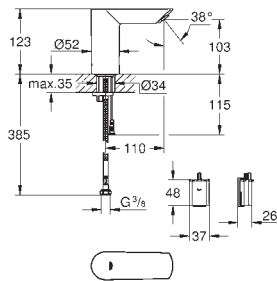


Bau Cosmopolitan E
Infrarot-Elektronik für Waschtisch DN 15
mit Mischung und variabel einstellbarem Temperaturbegrenzer
 mit Infrarot-Sensor für bidirektionale Kommunikation
6 V Lithium-Batterie, Typ CR-P2
 Batterielebensdauer ca. 7 Jahre (bei 150 Betätigungen pro Tag)
 GROHE StarLight Oberfläche
GROHE EcoJoy 5,7 l/min Mousseur
 Armaturenkörper aus Komposit-Polymer
 flexible Anschlussschläuche
 Rückflussverhinderer
 Schmutzfängsiebe
 mit integriertem Magnetventil
 Batterie extern
 Schnell-Montage-System
 mehrstufige Batteriezustandsanzeige
7 voreingestellte Programme
 automatische Spülung
 thermische Desinfektion
 Reinigungsmodus
 zusätzliche Funktionen und Einstellungen mit Fernbedienung 36 407
 CE-Zeichen
 Armaturengruppe I nach DIN 4109

36 452 000

chrom

242,45

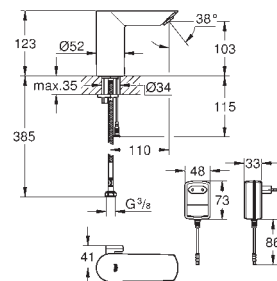


Bau Cosmopolitan E
Infrarot-Elektronik für Waschtisch, DN 15 ohne Mischung
 mit Infrarot-Sensor für bidirektionale Kommunikation
 für kaltes oder vorgemischtes Wasser
6 V Lithium-Batterie, Typ CR-P2
 Batterielebensdauer ca. 7 Jahre (bei 150 Betätigungen pro Tag)
 GROHE StarLight Oberfläche
GROHE EcoJoy 5,7 l/min Mousseur
 Armaturenkörper aus Komposit-Polymer
 flexibler Anschlussschlauch
 Schmutzfängsieb
 mit integriertem Magnetventil
 Batterie extern
 Schnell-Montage-System
 mehrstufige Batteriezustandsanzeige
7 voreingestellte Programme
 automatische Spülung
 thermische Desinfektion
 Reinigungsmodus
 zusätzliche Funktionen und Einstellungen mit Fernbedienung 36 407
 CE-Zeichen
 Armaturengruppe I nach DIN 4109

36 453 000

chrom

270,65



Bau Cosmopolitan E
Infrarot-Elektronik für Waschtisch DN 15
mit Mischung und variabel einstellbarem Temperaturbegrenzer
 mit Infrarot-Sensor für bidirektionale Kommunikation
mit Steckertrafo 100-230 V AC, 50-60 Hz, 6 V DC
 GROHE StarLight Oberfläche
GROHE EcoJoy 5,7 l/min Mousseur
 Armaturenkörper aus Komposit-Polymer
 flexible Anschlussschläuche
 Rückflussverhinderer
 Schmutzfängsiebe
 mit integriertem Magnetventil
 Schnell-Montage-System
7 voreingestellte Programme
 automatische Spülung
 thermische Desinfektion
 Reinigungsmodus
 zusätzliche Funktionen und Einstellungen mit Fernbedienung 36 407
 CE-Zeichen
 Armaturengruppe I nach DIN 4109

SPEZIAL-
ARMATUREN

GROHE BAU COSMOPOLITAN E

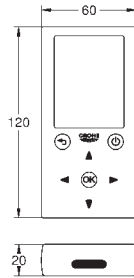
Bestell-Nr.

Farbe

Brutto-Preis
UVP* (Euro)

36 407 001

213,75



Fernbedienung

für alle GROHE 1-Auge IR-Armaturen ab 06/2015 und GROHE Blue Home bis 12/2018

Auslesefunktionen

Verbrauchs- und Nutzungsdaten
Aktivierungen thermische Desinfektion (Infrarot-Armaturen)
Anzahl automatische Spülungen (Infrarot-Armaturen)
Anzahl Reinigungen (GROHE Blue Home)
Filter und CO₂ Kapazität (GROHE Blue Home)

Einstellungen

Reinigungsmodus
thermische Desinfektion (Infrarot-Armaturen)
Erfassungsbereich (Infrarot-Armaturen)
Nachlaufzeit (Infrarot-Armaturen)
automatische Spülung (Infrarot-Armaturen)
Filterkapazität (GROHE Blue Home)

Service

Speichern und Senden des Profils
Zurücksetzen auf Werks- oder Benutzereinstellungen
Serviceinformationen
Fehlercodes (GROHE Blue Home)

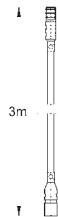
3 x 1,5 V DC (AAA) Batteriestromversorgung

36 340 000

60,80

Verlängerungskabel Strom

3,00 m



36 341 000

123,25

ditto, 10,00 m

42 393 000

49,85

Batteriekasten mit Batterie

mit 6 V Lithium-Batterie, Typ CR-P2
alternative Verwendung zu Steckertrafo

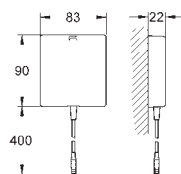


36 338 000

111,55

Schalernetzteil

für Waschtisch-Elektronik mit 1-Auge-Infrarotsensor
Schalernetzteil mit Anschlussspannung 100-230 V AC, 50 - 60 Hz
für UP-Dose mit Abdeckung und Zugentlastung



GROHE GROHTHERM MICRO

Bestell-Nr.

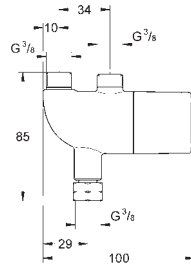
Farbe

Brutto-Preis
UVP* (Euro)

34 487 000

chrom

161,40



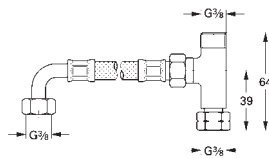
**Grotherm Micro
Thermischer Verbrühschutz/
Untertischthermostat**

Temperatureinstellung 15-43° C (± 2° C)
thermische Desinfektion ohne erneute Temperatureinstellung
Anschluss unten: 3/8" Überwurfmutter
Anschluss oben: 3/8" Außengewinde
GROHE TurboStat Thermoelement
GROHE StarLight Oberfläche
eingebaute Rückflussverhinderer
Schmutzfangsieb
ohne Anschluss-Set
max. Druckdifferential 5:1

47 533 000

chrom

41,70

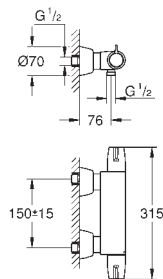


**Grotherm Micro
Anschluss-Set**

für Grotherm Micro
bestehend aus:
Anschlussmutter 3/8"
T-Stück
2 Abgänge 3/8" Außengewinde
flexibler Anschlussschlauch
Anschlussmuttern
GROHE StarLight Oberfläche

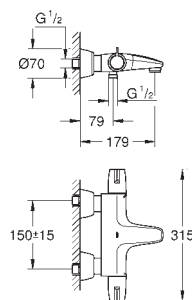
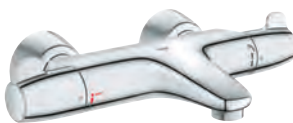
Bestell-Nr. Farbe Brutto-Preis
UVP* (Euro)

34 667 000 N/N chrom 340,05



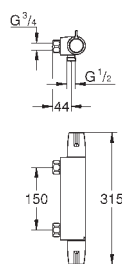
Grotherm Special
Thermostat-Brausebatterie, DN 15
Wandmontage
ergonomische Flügelgriffe aus Metall
Keramik-Oberteile 1/2", 90°
GROHE TurboStat Kompaktkartusche mit Dehnstoff-Thermoelement
Temperaturgriff mit voreinstellbarem Sicherheitsendanschlag zwischen 35°C und 43°C
aktivierbare thermische Desinfektion mit Zubehörgriff 47 994
integrierte Mischwasserabspernung
Brauseabgang unten 1/2" mit integriertem Rückflussverhinderer
Sicherheitsendanschlag aus Metall
Schmutzfangsiebe
GROHE Quickfix für den schnellen Austausch der Rückflussverhinderer
GROHE 100% CoolTouch mit Sicherheitsgehäuse und verdeckten CoolTouch S-Anschlüssen
GROHE StarLight Oberfläche
GROHE SafetyPlus

34 665 000 N/N chrom 426,35



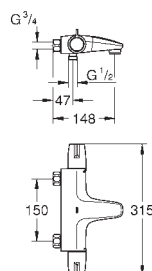
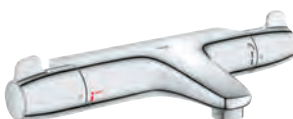
Grotherm Special
Thermostat-Wannenbatterie, DN 15
Wandmontage
ergonomische Flügelgriffe aus Metall
GROHE Aquadimmergriff mit Mehrfachfunktion
Mengenregler, integrierte Mischwasserabspernung
Umstellung Wanne/Brause
GROHE TurboStat Kompaktkartusche mit Dehnstoff-Thermoelement
Temperaturgriff mit voreinstellbarem Sicherheitsendanschlag zwischen 35°C und 43°C
aktivierbare thermische Desinfektion mit Zubehörgriff 47 994
Brauseabgang unten 1/2" mit integriertem Rückflussverhinderer
Sicherheitsendanschlag aus Metall
Laminarstrahlregler
Schmutzfangsiebe
GROHE Quickfix für den schnellen Austausch der Rückflussverhinderer
GROHE 100% CoolTouch mit Sicherheitsgehäuse und verdeckten CoolTouch S-Anschlüssen
GROHE StarLight Oberfläche
GROHE SafetyPlus

34 681 000 N/N chrom 340,05



Grotherm Special
Thermostat-Brausebatterie, DN 15
Wandmontage
ergonomische Flügelgriffe aus Metall
Keramik-Oberteile 1/2", 90°
GROHE TurboStat Kompaktkartusche mit Dehnstoff-Thermoelement
Temperaturgriff mit voreinstellbarem Sicherheitsendanschlag zwischen 35°C und 43°C
aktivierbare thermische Desinfektion mit Zubehörgriff 47 994
integrierte Mischwasserabspernung
Brauseabgang unten 1/2" mit integriertem Rückflussverhinderer
Sicherheitsendanschlag aus Metall
Schmutzfangsiebe
ohne S-Anschlüsse und Abdeckungen
GROHE Quickfix für den schnellen Austausch der Rückflussverhinderer
GROHE CoolTouch Sicherheitsgehäuse
GROHE StarLight Oberfläche
GROHE SafetyPlus

34 671 000 N/N chrom 426,35

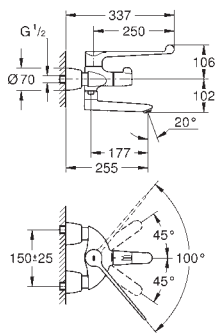


Grotherm Special
Thermostat-Wannenbatterie, DN 15
Wandmontage
ergonomische Flügelgriffe aus Metall
GROHE Aquadimmergriff mit Mehrfachfunktion
Mengenregler, integrierte Mischwasserabspernung
Umstellung Wanne/Brause
GROHE TurboStat Kompaktkartusche mit Dehnstoff-Thermoelement
Temperaturgriff mit voreinstellbarem Sicherheitsendanschlag zwischen 35°C und 43°C
aktivierbare thermische Desinfektion mit Zubehörgriff 47 994
Brauseabgang unten 1/2" mit integriertem Rückflussverhinderer
Sicherheitsendanschlag aus Metall
Laminarstrahlregler
Schmutzfangsiebe
ohne S-Anschlüsse und Abdeckungen
GROHE Quickfix für den schnellen Austausch der Rückflussverhinderer
GROHE CoolTouch Sicherheitsgehäuse
GROHE StarLight Oberfläche
GROHE SafetyPlus

GROHE GROHTHERM SPECIAL

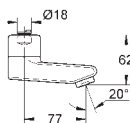
Bestell-Nr. Farbe Brutto-Preis
UVP* (Euro)

34 020 001 N/N chrom 571,70



**Grotherm Special
Thermostat-Waschtischbatterie, DN 15**
für Armhebelbetätigung
Wandmontage
Metall-Armhebel 250 mm für ergonomische Ellbogenbedienung
Schwenkbereich 100°
Metall-Endanschlag
Keramik-Oberteil 1/2"
GROHE TurboStat Kompaktkartusche mit Dehnstoff-Thermoelement
GROHE SafetyPlus ergonomischer Temperaturwählgriff aus Metall mit
voreinstellbarem Sicherheitsendanschlag zwischen 35°C und 43°C
aktivierbare thermische Desinfektion mit Zubehörgriff 47 994
schwenkbarer Gussauslauf mit verstärkter Lagerung
Schwenkbereich 90°
absperrbar
Laminarstrahlregler 9 l/min.
eingebaute Rückflussverhinderer und Schmutzfangsiebe
Ausladung 255 mm
verdeckte S-Anschlüsse
absperrbar
GROHE StarLight Oberfläche

13 080 000 chrom 195,90



Auslauf
Länge 77 mm
GROHE StarLight Oberfläche

13 137 000 chrom 195,90



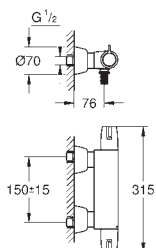
Gussauslauf
Länge 115 mm
GROHE StarLight Oberfläche

13 138 000 chrom 205,50




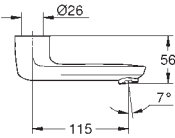

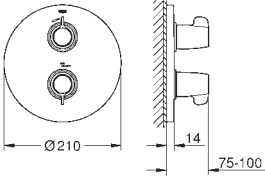

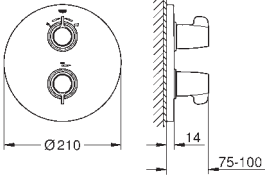

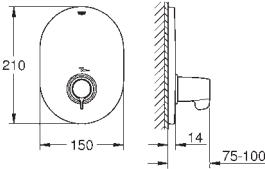

Auslauf
Länge 175 mm
GROHE StarLight Oberfläche

34 666 000 N/N chrom 356,20


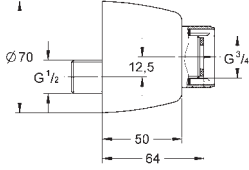

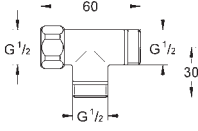

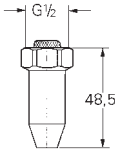


**Grotherm Special
Thermostat-Waschtischbatterie, DN 15**
Wandmontage
ergonomische Flügelgriffe aus Metall
Keramik-Oberteile 1/2", 90°
GROHE TurboStat Kompaktkartusche mit Dehnstoff-Thermoelement
**Temperaturgriff mit voreinstellbarem Sicherheitsendanschlag
zwischen 35°C und 43°C**
aktivierbare thermische Desinfektion mit Zubehörgriff 47 994
integrierte Mischwasserabsperrung
Abgang unten für Auslauf 13 378 oder 13 380
Sicherheitsendanschlag aus Metall
Schmutzfangsiebe
GROHE Quickfix für den schnellen Austausch der Rückflussverhinderer
**GROHE 100% CoolTouch mit Sicherheitsgehäuse und verdeckten CoolTouch
S-Anschlüssen**
GROHE StarLight Oberfläche
GROHE SafetyPlus


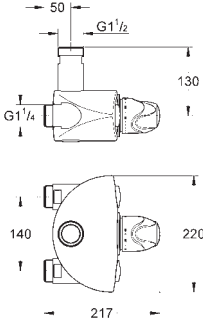

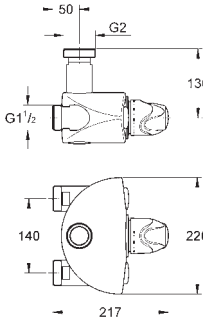

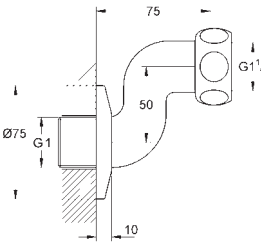

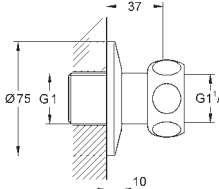

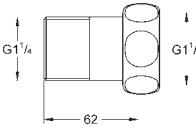
GROHE GROHTHERM SPECIAL

	Bestell-Nr.	Farbe	Brutto-Preis UVP* (Euro)	
 	13 378 000	chrom	97,75	
	Gussauslauf Länge 115 mm schwenkbar (180 oder 90°) und arretierbar Laminarstrahlregler 9 l/min. GROHE StarLight Oberfläche			
	13 380 000	chrom	108,05	
	ditto, Länge 175 mm			
 	29 094 000	N/N	chrom	313,00
	Grotherm Special Thermostat-Brausebatterie Fertigmontageset für Rapido T 35 500 (ohne Unterputz-Einbaukörper) Rosetten- und Schaftabdichtung, verdeckte Befestigung ergonomische Flügelgriffe aus Metall Temperaturgriff mit voreinstellbarem Sicherheitsendanschlag zwischen 35°C und 43°C integrierte Mischwasserabspernung Sicherheitsendanschlag aus Metall aktivierbare thermische Desinfektion mit Zubehörgriff 47 994 GROHE StarLight Oberfläche GROHE SafetyPlus			
	35 500 000			334,95
	GROHE Rapido T Unterputz-Universal-Thermostatbatterie			
 	29 095 000	N/N	chrom	318,40
	Grotherm Special Thermostat-Wannenbatterie Fertigmontageset für Rapido T 35 500 (ohne Unterputz-Einbaukörper) Rosetten- und Schaftabdichtung, verdeckte Befestigung ergonomische Flügelgriffe aus Metall GROHE Aquadimmergriff mit Mehrfachfunktion Mengenregler, integrierte Mischwasserabspernung Umstellung Wanne/Brause Temperaturgriff mit voreinstellbarem Sicherheitsendanschlag zwischen 35°C und 43°C integrierte Mischwasserabspernung Sicherheitsendanschlag aus Metall aktivierbare thermische Desinfektion mit Zubehörgriff 47 994 GROHE StarLight Oberfläche GROHE SafetyPlus			
	35 500 000			334,95
	GROHE Rapido T Unterputz-Universal-Thermostatbatterie			
 	29 096 000	N/N	chrom	259,05
	Grotherm Special Thermostat-Zentralbatterie Fertigmontageset für Rapido T 35 500 (ohne Unterputz-Einbaukörper) Rosetten- und Schaftabdichtung, verdeckte Befestigung ergonomischer Flügelgriff aus Metall Temperaturgriff mit voreinstellbarem Sicherheitsendanschlag zwischen 35°C und 43°C Sicherheitsendanschlag aus Metall aktivierbare thermische Desinfektion mit Zubehörgriff 47 994 GROHE StarLight Oberfläche GROHE SafetyPlus			
	35 500 000			334,95
	GROHE Rapido T Unterputz-Universal-Thermostatbatterie			
	47 994 000			7,90
	Grotherm Special Temperatur-Entriegelungsgriff Entsperrung des Temperaturgriffs zur Durchführung der thermischen Desinfektion			


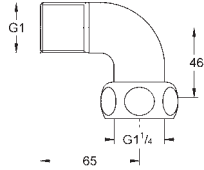

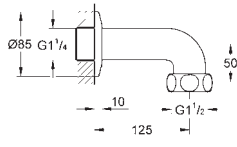

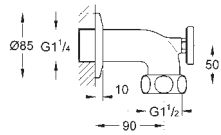

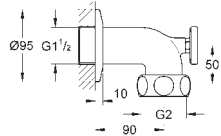

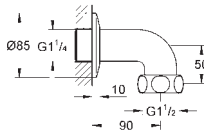

GROHE GROHTHERM SPECIAL

	Bestell-Nr.	Farbe	Brutto-Preis UVP* (Euro)
 	12 051 000	chrom	61,00
	S-Anschluss, absperrbar 1/2" x 3/4" Schraubhülse zur Verdeckung der Überwurfmutter und Rosette Abdichtung zur Wand Verstellbarkeit 12,5 mm GROHE StarLight Oberfläche		
 	28 874 000	chrom	63,10
	T-Stück 1/2" zum Anschluss an Brause- und Wannensatterie Überwurfmutter 1/2" 2 Anschlüsse 1/2" zum Anschluss des Brauseschlauches bzw. des Entleerungsventils GROHE StarLight Oberfläche		
 	28 988 000	chrom	79,80
	Entleerungsventil 1/2" zur Anordnung zwischen Absperrventil und Brause gem. Krankenhausrichtlinien Innengewinde 1/2" GROHE StarLight Oberfläche		

GROHE GROHTHERM XL

	Bestell-Nr.	Farbe	Brutto-Preis UVP* (Euro)	
		35 085 000	chrom	1.999,75
<p>Grotherm XL Thermostat-Batterie, DN 25 Wandmontage Einsatzbereich 9 l/min bis 140l/min Dehnstoff-Thermoelement Temperaturwählgriff mit voreinstellbarem Sicherheitsendanschlag zwischen 33°C und 43°C Einrichtung zur Erleichterung der thermischen Desinfektion eingebaute Rückflussverhinderer und Schmutzfängsiebe als kompakte Service-Einheit Anschlussgewinde 1 1/4" Abgangsgewinde 1 1/2" Abgang oben/unten wechselbar, ohne Anschlüsse GROHE StarLight Oberfläche</p>				
		35 087 000	chrom	2.318,55
<p>Grotherm XL Thermostat-Batterie, DN 32 Wandmontage Einsatzbereich 9 l/min bis 140l/min Dehnstoff-Thermoelement Temperaturwählgriff mit voreinstellbarem Sicherheitsendanschlag zwischen 33°C und 43°C Einrichtung zur Erleichterung der thermischen Desinfektion eingebaute Rückflussverhinderer und Schmutzfängsiebe als kompakte Service-Einheit Anschlussgewinde 1 1/2" Abgangsgewinde 2" Abgang oben/unten wechselbar, ohne Anschlüsse GROHE StarLight Oberfläche</p>				
		12 411 000	chrom	88,00
<p>S-Anschluss Mutter 1 1/4" x 1" Außengewinde Verstellbarkeit 50 mm Schraubrosette für Grotherm XL DN 25 (35 085) GROHE StarLight Oberfläche</p>				
		12 417 000	chrom	92,65
<p>Gerader Anschluss Mutter 1 1/4" x 1" Außengewinde Schraubrosette für Grotherm XL DN 25 (35 085) GROHE StarLight Oberfläche</p>				
		12 420 000	chrom	64,30
<p>dito, für Grotherm XL DN 32 (35 087) Mutter 1 1/2" x 1 1/4" Außengewinde</p>				
		12 424 000	chrom	61,35
<p>Gerader Anschluss Mutter 1 1/2" x 1 1/4" Außengewinde für Grotherm XL DN 25 (35 085) GROHE StarLight Oberfläche</p>				
		12 426 000	chrom	76,30
<p>dito, für Grotherm XL DN 32 (35 087) Mutter 2" x 1 1/2" Außengewinde</p>				

GROHE GROHTHERM XL

	Bestell-Nr.	Farbe	Brutto-Preis UVP* (Euro)
 	12 428 000	chrom	84,85
	Anschlusswinkel Mutter 1 1/4" x 1" Außengewinde für Grohtherm XL DN 25 (35 085) GROHE StarLight Oberfläche		
	12 430 000	chrom	108,75
	Anschlusswinkel für Grohtherm XL DN 32 (35 087) Mutter 1 1/2" x 1 1/4" Außengewinde		
 	12 432 000	chrom	131,75
	Abgangsbogen, DN 32 Mutter 1 1/2" x 1 1/4" Außengewinde Ausladung 125 mm Schraubrossette für Grohtherm XL DN 25 (35 085) GROHE StarLight Oberfläche		
 	12 444 000	chrom	329,55
	Abgangsbogen, DN 32 mit Thermometer Mutter 1 1/2" x 1 1/4" Außengewinde Ausladung 90 mm Schraubrossette für Grohtherm XL DN 25 (35 085) GROHE StarLight Oberfläche		
 	12 448 000	chrom	245,90
	Abgangsbogen, DN 40 mit Thermometer Mutter 2" x 1 1/2" Außengewinde Ausladung 90 mm Schraubrossette GROHE StarLight Oberfläche		
 	12 436 000	chrom	157,55
	Abgangsbogen, DN 32 ohne Thermometer Mutter 1 1/2" x 1 1/4" Außengewinde Ausladung 90 mm Schraubrossette für Grohtherm XL DN 25 (35 085) GROHE StarLight Oberfläche		
	47 569 000	chrom	262,55
	Steckschlüsselregulierung		

GROHE GROHTHERM XL

Bestell-Nr.

Farbe

Brutto-Preis
UVP* (Euro)



12 124 000

chrom

133,90

Mischwasser-Zirkulationsanschluss

bestehend aus:

flexibler Anschlussschlauch

3/4" x 3/4", 90° Winkel

Anschlussnippel M45 x 1,5 x 3/4"

zum Anschluss an bauseitige Zirkulationsleitung

Doppelnippel 1" außen x 3/4"

zum Anschluss an Grotherm XL

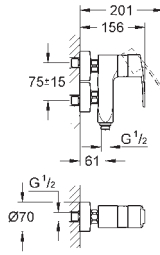
GROHE StarLight Oberfläche

GROHE VERTICA EUROSTYLE C

Bestell-Nr.

Farbe

Brutto-Preis
UVP* (Euro)



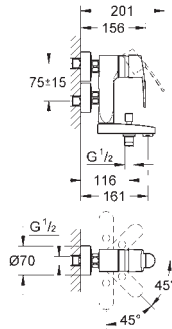
23 300 000

chrom

304,30

Eurostyle Cosmopolitan
Vertica-Einhand-Brausebatterie, DN 15

Wandmontage
Bedienungshebel aus Metall
GROHE SilkMove 46 mm Keramikkartusche
GROHE StarLight Oberfläche
variabel einstellbare Mengenbegrenzung
integrierter Rückflussverhinderer im Brauseabgang 1/2"
S-Anschlüsse
Wandrosetten aus Metall
Sonderzubehör: Temperaturbegrenzer 46 375
Eigensicher gegen Rückfließen
Armaturengruppe I nach DIN 4109



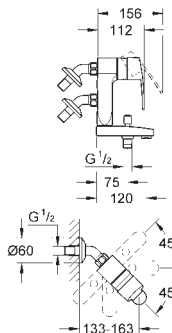
23 301 000

chrom

359,80

Eurostyle Cosmopolitan
Vertica-Einhand-Wannenbatterie, DN 15

Wandmontage
Bedienungshebel aus Metall
GROHE SilkMove 46 mm Keramikkartusche
GROHE StarLight Oberfläche
variabel einstellbare Mengenbegrenzung
automatische Umstellung feststellbar:
Wanne/Brause
arretierbarer Auslauf
integrierter Rückflussverhinderer im Brauseabgang 1/2"
S-Anschlüsse
Wandrosetten aus Metall
Sonderzubehör: Temperaturbegrenzer 46 375
Eigensicher gegen Rückfließen
Armaturengruppe I nach DIN 4109



23 302 000


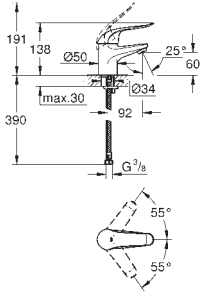



chrom

402,10

Eurostyle Cosmopolitan
Vertica-Einhand-Wannenbatterie, DN 15

Wandmontage
Bedienungshebel aus Metall
GROHE SilkMove 46 mm Keramikkartusche
GROHE StarLight Oberfläche
variabel einstellbare Mengenbegrenzung
automatische Umstellung feststellbar:
Wanne/Brause
arretierbarer Auslauf
integrierter Rückflussverhinderer im Brauseabgang 1/2"
Anschlusswinkel 45°
Wandrosetten aus Metall
Sonderzubehör: Temperaturbegrenzer 46 375
Eigensicher gegen Rückfließen
Armaturengruppe I nach DIN 4109

GROHE EUROECO SPECIAL

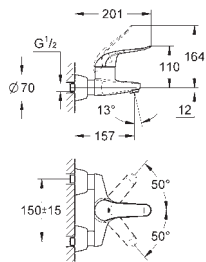
	Bestell-Nr.	Farbe	Brutto-Preis UVP* (Euro)
 	32 762 000	chrom	132,35
	Euroeco Special Einhand-Waschtischbatterie, DN 15 Einlochmontage glatter Körper GROHE StarLight Oberfläche GROHE SilkMove 35 mm Keramikkartusche GROHE EcoJoy Wasserspar-Technologie variabel einstellbare Mengenbegrenzung mit Temperaturbegrenzer Laminarstrahlregler 9 l/min. Bedienungshebel aus Metall, Hebellänge 120 mm Schnell-Montage-System flexible Anschlussschläuche		
	32 763 000	chrom	148,65
	dito, mit Zugstangenablaufgarnitur 1 1/4"		
 	32 764 000	chrom	217,25
	Euroeco Special Einhand-Waschtischbatterie, DN 15 Niederdruck für offene Warmwasserbereiter Einlochmontage Zugstangen-Ablaufgarnitur 1 1/4" GROHE StarLight Oberfläche GROHE SilkMove 35 mm Keramikkartusche GROHE EcoJoy Wasserspar-Technologie variabel einstellbare Mengenbegrenzung mit Temperaturbegrenzer Laminarstrahlregler 9 l/min. Bedienungshebel aus Metall, Hebellänge 120 mm Schnell-Montage-System Kupferrohre		
 	32 765 000	chrom	274,10
	Euroeco Special Einhand-Waschtischbatterie, DN 15 Einlochmontage glatter Körper GROHE StarLight Oberfläche GROHE SilkMove 46 mm Keramikkartusche GROHE EcoJoy Wasserspar-Technologie variabel einstellbare Mengenbegrenzung mit Temperaturbegrenzer Laminarstrahlregler 9 l/min. Bedienungshebel aus Metall, Hebellänge 120 mm Schnell-Montage-System flexible Anschlussschläuche		
	32 766 000	chrom	284,50
	dito, mit Zugstangenablaufgarnitur 1 1/4"		
 	30 208 000	chrom	296,45
	Euroeco Special Einhand-Waschtischbatterie, DN 15 Einlochmontage hoher Auslauf, Auslaufhöhe: 196 mm glatter Körper GROHE StarLight Oberfläche GROHE SilkMove 35 mm Keramikkartusche GROHE EcoJoy Wasserspar-Technologie variabel einstellbare Mengenbegrenzung mit Temperaturbegrenzer Laminarstrahlregler 5,7 l/min. schwenkbarer Rohrauslauf, Schwenkbereich 140° Bedienungshebel aus Metall, Hebellänge 170 mm Schnell-Montage-System flexible Anschlussschläuche		

GROHE EUROECO SPECIAL

Bestell-Nr.

Farbe

Brutto-Preis
UVP* (Euro)



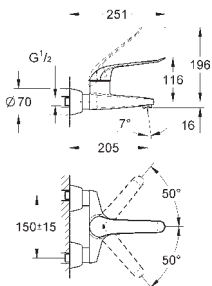
32 776 000

chrom

289,15

**Euroeco Special
Einhand-Waschtischbatterie, DN 15**

Wandmontage
GROHE StarLight Oberfläche
GROHE SilkMove 46 mm Keramikkartusche
GROHE EcoJoy Wasserspar-Technologie
variabel einstellbare Mengenbegrenzung
mit Temperaturbegrenzer
Laminarstrahlregler 9 l/min.
Gussauslauf
Ausladung 157 mm
Bedienungshebel aus Metall, Hebellänge 120 mm
S-Anschlüsse



32 778 000

chrom

306,55

**Euroeco Special
Einhand-Waschtischbatterie, DN 15**

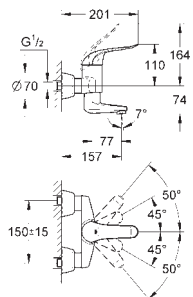
Wandmontage
GROHE StarLight Oberfläche
GROHE SilkMove 46 mm Keramikkartusche
GROHE EcoJoy Wasserspar-Technologie
variabel einstellbare Mengenbegrenzung
mit Temperaturbegrenzer
Laminarstrahlregler 9 l/min.
Gussauslauf
Ausladung 205 mm
Bedienungshebel aus Metall, Hebellänge 170 mm
S-Anschlüsse

32 779 000

chrom

317,00

dito, mit absperrbaren S-Anschlüssen, Ausladung 221 mm



32 770 000

chrom

289,95

**Euroeco Special
Einhand-Waschtischbatterie, DN 15**

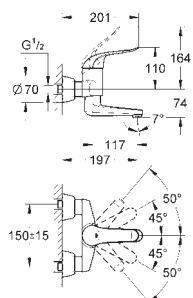
Wandmontage
GROHE StarLight Oberfläche
GROHE SilkMove 46 mm Keramikkartusche
GROHE EcoJoy Wasserspar-Technologie
variabel einstellbare Mengenbegrenzung
mit Temperaturbegrenzer
Laminarstrahlregler 9 l/min.
schwenkbarer und feststellbarer Gussauslauf
Ausladung 157 mm
Bedienungshebel aus Metall, Hebellänge 120 mm
S-Anschlüsse

32 768 000

chrom

331,75

dito, mit absperrbaren S-Anschlüssen, Ausladung 174 mm



32 767 000

chrom

296,95

**Euroeco Special
Einhand-Waschtischbatterie, DN 15**

Wandmontage
GROHE StarLight Oberfläche
GROHE SilkMove 46 mm Keramikkartusche
GROHE EcoJoy Wasserspar-Technologie
variabel einstellbare Mengenbegrenzung
mit Temperaturbegrenzer
Laminarstrahlregler 9 l/min.
schwenkbarer und feststellbarer Gussauslauf
Ausladung 197 mm
Bedienungshebel aus Metall, Hebellänge 120 mm
S-Anschlüsse

32 771 000

chrom

338,70

dito, mit absperrbaren S-Anschlüssen, Ausladung 214 mm

SPEZIAL-
ARMATUREN

GROHE EUROECO SPECIAL

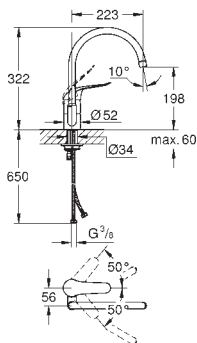
	Bestell-Nr.	Farbe	Brutto-Preis UVP* (Euro)
	32 773 000	chrom	313,65
	Euroeco Special Einhand-Waschtischbatterie, DN 15 Wandmontage GROHE StarLight Oberfläche GROHE SilkMove 46 mm Keramikkartusche GROHE EcoJoy Wasserspar-Technologie variabel einstellbare Mengenbegrenzung mit Temperaturbegrenzer schwenkbarer und feststellbarer Gussauslauf Laminarstrahlregler 9 l/min. Ausladung 257 mm Bedienungshebel aus Metall, Hebellänge 170 mm S-Anschlüsse		
	32 775 000	chrom	354,15
	dito, mit absperrbaren S-Anschlüssen, Ausladung 342 mm		
	32 774 000	chrom	352,80
	Euroeco Special Einhand-Waschtischbatterie, DN 15 Wandmontage GROHE StarLight Oberfläche GROHE SilkMove 46 mm Keramikkartusche GROHE EcoJoy Wasserspar-Technologie variabel einstellbare Mengenbegrenzung mit Temperaturbegrenzer Laminarstrahlregler 9 l/min. schwenkbarer und feststellbarer Gussauslauf Ausladung 274 mm Bedienungshebel aus Metall, Hebellänge 170 mm mit absperrbaren S-Anschlüssen		
	32 780 000	chrom	152,95
	Euroeco Special Einhand-Brausebatterie, DN 15 Wandmontage GROHE StarLight Oberfläche GROHE SilkMove 46 mm Keramikkartusche variabel einstellbare Mengenbegrenzung mit Temperaturbegrenzer Brauseabgang unten 1/2" integrierter Rückflussverhinderer Bedienungshebel aus Metall, Hebellänge 120 mm S-Anschlüsse, Eigensicher gegen Rückfließen		
	32 783 000	chrom	289,15
	Euroeco Special Einhand-Wannenbatterie, DN 15 Wandmontage GROHE StarLight Oberfläche GROHE SilkMove 46 mm Keramikkartusche variabel einstellbare Mengenbegrenzung automatische Umstellung: Wanne/Brause Auslauf mit Mousseur integrierter Rückflussverhinderer Bedienungshebel aus Metall, Hebellänge 120 mm mit Temperaturbegrenzer S-Anschlüsse, Eigensicher gegen Rückfließen		
	32 784 000	chrom	159,25
	Euroeco Special Einhand-Brausebatterie Fertigmontageset für (ohne Unterputz-Einbaukörper) GROHE StarLight Oberfläche Bedienungshebel aus Metall, Hebellänge 120 mm Rosetten- und Schaftabdichtung Metallrosette, verschraubt mit Temperaturbegrenzer		
	35 501 000		128,25
	GROHE Rapido E Unterputz-Universal-Einhandmischer		

GROHE EUROECO SPECIAL

Bestell-Nr.

Farbe

Brutto-Preis
UVP* (Euro)

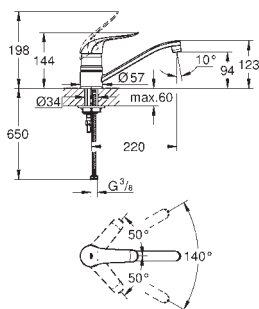


32 786 000

chrom

228,30

Euroeco Special
Einhand-Spültischbatterie, DN 15
Einlochmontage
GROHE StarLight Oberfläche
GROHE SilkMove 46 mm Keramikkartusche
variabel einstellbare Mengenbegrenzung
mit Temperaturbegrenzer
Laminarstrahlregler 9 l/min.
schwenkbarer Rohauslauf
Schwenkbereich wählbar: 0° / 150° / 360°
Bedienungshebel aus Metall, Hebellänge 120 mm
flexible Anschlusschläuche
Schnell-Montage-System



32 787 000

chrom

228,30

Euroeco Special
Einhand-Spültischbatterie, DN 15
Einlochmontage
GROHE StarLight Oberfläche
GROHE SilkMove 46 mm Keramikkartusche
variabel einstellbare Mengenbegrenzung
mit Temperaturbegrenzer
Laminarstrahlregler 9 l/min.
schwenkbarer Rohauslauf
Schwenkbereich 140°
Bedienungshebel aus Metall, Hebellänge 120 mm
flexible Anschlusschläuche
Schnell-Montage-System



32 870 000

chrom

31,80

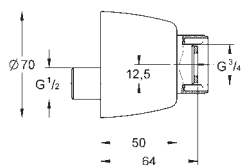
Euroeco Special
Hebel 115 mm
für Euroeco Special Einhandbatterien
GROHE StarLight Oberfläche

32 871 000

chrom

39,55

ditto, Länge 160 mm



12 051 000

chrom

61,00

S-Anschluss, absperrbar
1/2" x 3/4"
Schraubhülse zur Verdeckung der Überwurfmutter und Rosette
Abdichtung zur Wand
Verstellbarkeit 12,5 mm
GROHE StarLight Oberfläche

SPEZIAL-
ARMATUREN

GROHE EUROECO SPECIAL SICHERHEITS-MISCHBATTERIEN

Bestell-Nr.

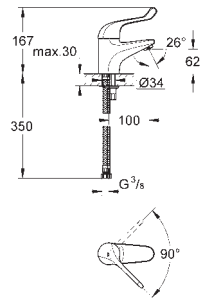
Farbe

Brutto-Preis
UVP* (Euro)

32 789 000

chrom

231,80



Euroeco Special Sicherheits-Mischbatterien
Einhand-Sicherheitsmisch-
Waschtischbatterie, DN 15

Einlochmontage

glatter Körper

GROHE StarLight Oberfläche

GROHE EcoJoy Wasserspar-Technologie

Keramikkartusche

variabel einstellbare Mengenbegrenzung

mit Temperaturbegrenzer

Laminarstrahlregler 9 l/min.

Bedienungshebel aus Metall, Hebellänge 120 mm

Schnell-Montage-System

flexible Anschlussschläuche

32 788 000

chrom

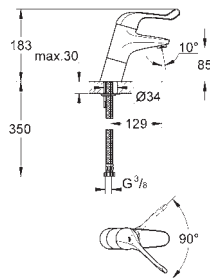
238,20

dito, mit Zugstangenablaufgarnitur 1 1/4"

32 790 000

chrom

426,15



Euroeco Special Sicherheits-Mischbatterien
Einhand-Sicherheitsmisch-
Waschtischbatterie, DN 15

Einlochmontage

glatter Körper

GROHE StarLight Oberfläche

GROHE EcoJoy Wasserspar-Technologie

Keramikkartusche

variabel einstellbare Mengenbegrenzung

mit Temperaturbegrenzer

Laminarstrahlregler 9 l/min.

Bedienungshebel aus Metall, Hebellänge 120 mm

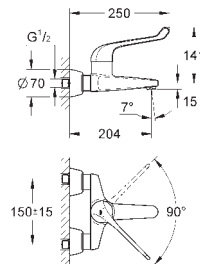
Schnell-Montage-System

flexible Anschlussschläuche

32 795 000

chrom

440,05



Euroeco Special Sicherheits-Mischbatterien
Einhand-Sicherheitsmisch-
Waschtischbatterie, DN 15

Wandmontage

GROHE StarLight Oberfläche

GROHE EcoJoy Wasserspar-Technologie

Keramikkartusche

variabel einstellbare Mengenbegrenzung

mit Temperaturbegrenzer

Gussauslauf mit **Laminarstrahlregler 9 l/min.**

Ausladung 204 mm

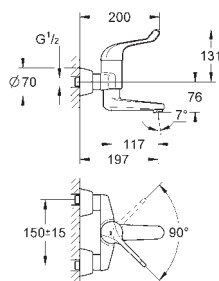
Bedienungshebel aus Metall, Hebellänge 170 mm

S-Anschlüsse

32 792 000

chrom

446,35



Euroeco Special Sicherheits-Mischbatterien
Einhand-Sicherheitsmisch-
Waschtischbatterie, DN 15

Wandmontage

GROHE StarLight Oberfläche

GROHE EcoJoy Wasserspar-Technologie

Keramikkartusche

variabel einstellbare Mengenbegrenzung

mit Temperaturbegrenzer

schwenkbarer und feststellbarer Gussauslauf

mit Laminarstrahlregler 9 l/min.

Ausladung 197 mm

Bedienungshebel aus Metall, Hebellänge 120 mm

S-Anschlüsse

32 793 000

chrom

484,00

dito, Ausladung 256 mm

GROHE EURODISC SE

Bestell-Nr.

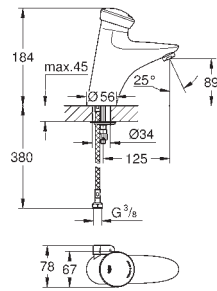
Farbe

Brutto-Preis
UVP* (Euro)

36 233 000

chrom

626,10

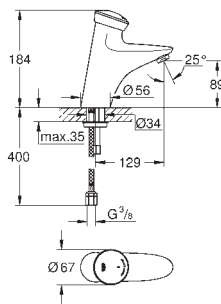


Eurodisc SE
Selbstschluss-Waschtischbatterie, DN 15
mit Mischung und variabel einstellbarem Temperaturbegrenzer
6 V Lithium-Batterie, Typ CR-P2
 GROHE StarLight Oberfläche
GROHE EcoJoy 6,0 l/min. Durchflussbegrenzer
 flexible Anschlussschläuche
 Rückflussverhinderer mit integrierten Schmutzfangsieben
 Schnell-Montage-System
 Start-Stop-Funktion
 Elektronische Laufzeitüberwachung
 Sicherheitsabschaltung nach 180 Sek.
 Stufenlose Laufzeiteinstellung 2-180 Sek.
 automatische Spülung: 5 Min. nach 3 Tagen ohne Betätigung
 Dauerlaufmodus zur thermischen Desinfektion: 3,5 Min. oder 11 Min.
 CE-Zeichen
 Schutzart Armatur IP 59K

36 249 000

chrom

575,90



Eurodisc SE
Selbstschluss-Waschtischbatterie, DN 15
ohne Mischung
6 V Lithium-Batterie, Typ CR-P2
 für kaltes oder vorgemischtes Wasser
Markierung blau
 GROHE StarLight Oberfläche
GROHE EcoJoy 6,0 l/min. Durchflussbegrenzer
 flexibler Anschlussschlauch
 Schmutzfangsieb
 Schnell-Montage-System
 Start-Stop-Funktion
 Elektronische Laufzeitüberwachung
 Sicherheitsabschaltung nach 180 Sek.
 Stufenlose Laufzeiteinstellung 2-180 Sek.
 automatische Spülung: 5 Min. nach 3 Tagen ohne Betätigung
 CE-Zeichen
 Schutzart Armatur IP 59K

36 209 000

chrom

87,80

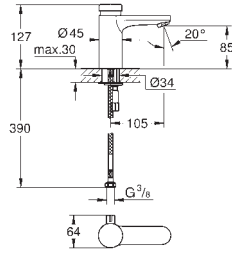


Verdeckte Mischeinrichtung
 vandalensichere, verdeckte und voreinstellbare Mischeinrichtung
 passend zu Einlochbatterien
 Europlus E und Eurodisc SE
 bestehend aus:
 Spezialmischwelle zur Schraubendreherbetätigung
 metallische Verschlusskappe
 GROHE StarLight Oberfläche

SPEZIAL-
ARMATUREN

GROHE EUROSMART CT

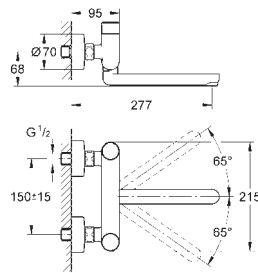
Bestell-Nr. Farbe Brutto-Preis
UVP* (Euro)



36 317 000 **chrom** **327,50**

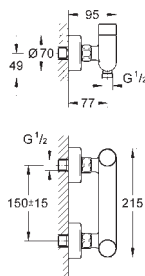
Eurosmart CT
Selbstschluss-Waschtischbatterie, DN 15
mit Mischung und variabel einstellbarem Temperaturbegrenzer
GROHE StarLight Oberfläche
GROHE EcoJoy 5,7 l/min. Durchflusskonstanthalter
Laufzeiteinstellung kurz, mittel oder lang (Werkseinstellung: kurz)
ca. 7, 15 oder 30 sek. (druckabhängig)
Druckbereich 0,5 bis 6 bar
2 flexible Anschlussschläuche
Rückflussverhinderer, Schmutzfangsiebe

36 318 000 **chrom** **354,95**
dito, mit Zugstangenablaufgarnitur 1 1/4"



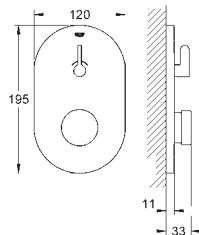
36 319 000 **chrom** **587,80**

Eurosmart CT
Selbstschluss-Waschtischbatterie, DN 15
mit Mischung und variabel einstellbarem Temperaturbegrenzer
Wandmontage
GROHE StarLight Oberfläche
GROHE EcoJoy Wasserspar-Technologie
Laminarstrahlregler 9 l/min.
schwenkbarer Gussauslauf 200 mm
Schwenkbereichsbegrenzer 130°, arretierbar
Laufzeiteinstellung kurz, mittel oder lang (Werkseinstellung: mittel)
ca. 7, 15 oder 30 sec (druckabhängig)
Druckbereich 0,5 bis 6 bar
S-Anschlüsse
Rückflussverhinderer, Schmutzfangsiebe



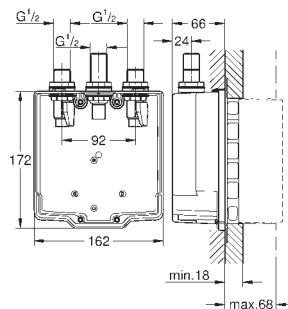
36 320 000 **chrom** **505,65**

Eurosmart CT
Selbstschluss-Brausebatterie, DN 15
mit Mischung und variabel einstellbarem Temperaturbegrenzer
Wandmontage
GROHE StarLight Oberfläche
Schlauchanschluss G 1/2"
Laufzeiteinstellung kurz, mittel oder lang (Werkseinstellung: mittel)
ca. 7, 15 oder 30 sec (druckabhängig)
Druckbereich 0,5 bis 6 bar
S-Anschlüsse
Rückflussverhinderer, Schmutzfangsiebe



36 321 000 **chrom** **242,85**

Eurosmart CT
Selbstschluss-Brausebatterie, DN 15
mit Mischung und variabel einstellbarem Temperaturbegrenzer
GROHE StarLight Oberfläche
Laufzeiteinstellung kurz, mittel oder lang (Werkseinstellung: mittel)
ca. 7, 15 oder 30 sec (druckabhängig)
Druckbereich 0,5 bis 6 bar
Schmutzfangsiebe
Fertigmontageset für UP-Einbaukasten 36 322
(ohne Unterputz-Einbaukörper)



36 322 000 **163,70**

Eurosmart CT
UP-Einbaukasten
mit Mischung
Wandeinbau
passend zu Selbstschluss-Fertigmontagesets
mit umlaufendem Klebeflansch zum
Anschluss einer Feuchtraum-Abdichtung
2 Vorabsperrungen
Gehäuse mit Mischeinrichtung
Rückflussverhinderer

GROHE EUROSMART CT

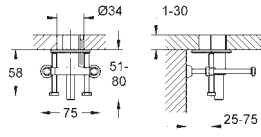
Bestell-Nr.

Farbe

Brutto-Preis
UVP* (Euro)

36 276 000

141,80



Verdrehsicherung
Vandalismushemmende Befestigung
passend für Einlochbatterien
Eurosmart CE/Eurosmart CT

36 133 000

chrom

20,10



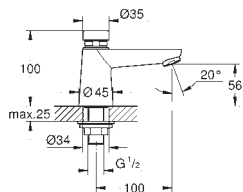
Mousseur
Außengewinde
M 24 x 1
Durchflussklasse Z
7,5 - 9,0 l/min bei 3 bar
inklusive Demontageschlüssel
diebstahlgesichert
GROHE StarLight Oberfläche

GROHE EUROECO CT

Bestell-Nr.

Farbe

Brutto-Preis
UVP* (Euro)



36 265 000

chrom

123,15

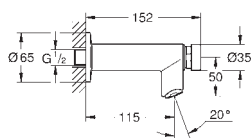
Euroeco CT
Selbstschluss-Standventil, DN 15
für kaltes oder vorgemischtes Wasser

Markierung blau/rot

GROHE StarLight Oberfläche

GROHE EcoJoy 5,7 l/min. Durchflusskonstanthalter

Laufzeiteinstellung kurz, mittel oder lang (Werkseinstellung: kurz)
ca. 7, 15 oder 30 sek. (druckabhängig)



36 266 000

chrom

113,10

Euroeco CT
Selbstschluss-Wandventil, DN 15

Wandmontage

für kaltes oder vorgemischtes Wasser

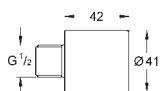
Markierung blau/rot

GROHE StarLight Oberfläche

GROHE EcoJoy Wasserspar-Technologie

Durchflussbegrenzer 5,7 l/min

Laufzeiteinstellung kurz, mittel oder lang (Werkseinstellung: kurz)
ca. 7, 15 oder 30 sek. (druckabhängig)



36 316 000

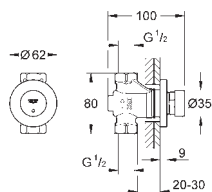
chrom

55,95

Euroeco CT
Verlängerung 42 mm

für Selbstschluss-Wandventil, 1/2" (36 266)

GROHE StarLight Oberfläche



36 268 000

chrom

115,70

Euroeco CT
Selbstschluss-Durchgangsventil, DN 15

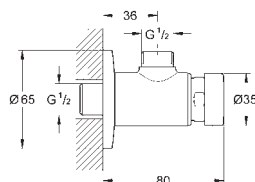
für Wandeinbau mit Unterputz-Einbaukörper

für kaltes oder vorgemischtes Wasser

Markierung blau/rot

GROHE StarLight Oberfläche

Laufzeiteinstellung kurz, mittel oder lang (Werkseinstellung: kurz)
ca. 7, 15 oder 30 sek. (druckabhängig)



36 267 000

chrom

108,15

Euroeco CT
Selbstschluss-Brauseventil, DN 15

Aufputz-Montage

für kaltes oder vorgemischtes Wasser

Markierung blau/rot

GROHE StarLight Oberfläche

Laufzeiteinstellung kurz, mittel oder lang (Werkseinstellung: kurz)
ca. 7, 15 oder 30 sek. (druckabhängig)



GROHE SENSIA DUSCH-WC



DAS MEIST AUSGEZEICHNETE GROHE PRODUKT MIT 14 INTERNATIONALEN DESIGN AWARDS





INHALT

Dusch-WC

Sensia IGS

434

Sensia Arena

436



ERSTE KLASSE KOMFORT FÜR ALLE

GENIEßEN SIE DAS DUSCH-WC, DAS MIT
NATÜRLICHEM WARMEM WASSER REINIGT.
GROHE SENSIA ARENA



SANFT WASCHEN STATT WISCHEN.

MIT GROHE SENSIA ARENA ENTDECKEN SIE EINE NEUE ART DER REINIGUNG.

Ein warmer Wasserstrahl sorgt für eine angenehm sanfte und dennoch gründliche Intimhygiene, die nach Ihren Bedürfnissen angepasst werden kann. Dank spezieller Oberflächenbeschichtungen und der effektiven Spülpower, die das Innenbecken reinigt, ist das Dusch-WC stets sauber. GROHE Sensia Arena lässt sich ganz einfach über Ihr Smartphone oder eine Fernbedienung steuern. Das elegante, weich geschwungene Design passt in jedes Badezimmer. Mit GROHE Sensia Arena erleben Sie ein ganz neues Gefühl der Körperpflege.

NICHTS AUSSER WASSER. ERLEBEN SIE DAS GEFÜHL VOLLKOMMENER SAUBERKEIT.

GROHE SENSIA ARENA IST GRÜNDLICH UND HYGIENISCH.

Und immer genau so, wie Sie es möchten: Wassertemperatur, Strahldruck und Duscharme – alles können Sie an Ihre persönlichen Vorlieben anpassen.

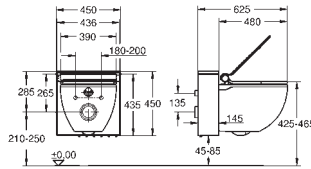
Sie haben die Wahl zwischen der Standard-Dusche ¹, dem sanften Strahl ², dem oszillierenden Strahl ³, dem entspannenden Massage-Strahl ⁴ oder dem separaten Arm für den weiblichen Intimbereich – die Lady-Dusche ⁵.



SENSIA
DUSCH-WC



Bestell-Nr.	Farbe	Brutto-Preis UVP* (Euro)
39 111 SH0 N/N	alpinweiß	3.793,15
39 111 LP0 N/N	alpinweiß/alpinweiß	4.192,95
39 111 LD0 N/N	alpinweiß/rot	4.192,95
39 111 LK0 N/N	alpinweiß/schwarz	4.192,95



GROHE Sensia IGS

Dusch-WC Komplettanlage für Unterputzspülkästen, Wandmontage

GROHE Hygiene: Entkalkungsprogramm, automatische thermische Reinigung, automatische Hygienespülung der Duschküpe vor und nach jeder Benutzung
 separate Wasserführung für Lady-Dusche
 oszillierender Duschstrahl
 pulsierender Massage-Duschstrahl
 einstellbare Stärke des Duschstrahls
 einstellbare Duschtemperatur
 Warmlufttrocknung mit einstellbarer Temperatur
 automatische Geruchsabsaugung mit integriertem Geruchsfilter
 Duroplast WC-Sitz und -Deckel mit Absenk-Automatik
 Bedien-Controller aus Metall am Sitz
 4 individuelle Benutzer-Profile über Fernbedienung programmier- und abrufbar
 dezente Nachtbeleuchtung
 verdeckter Wasser- und Stromanschluss

im Lieferumfang enthalten:

- Touchscreen-Fernbedienung mit Wandhalterung
- Aktivkohlefilter
- Befestigungs- und Anschlussmaterial
- Wasserdruck 0,1 - 1 MPa (1-10 bar)
- 220-240 V AC
- 50-60 Hz
- Schutzart IPX4
- EN 1717 konform
- CE-Zeichen

SH0:

Keramik, Gehäuse, Front, Sitz und Deckel in alpinweiß

LP0:

Keramik, Front, Sitz und Deckel in alpinweiß
 Gehäuse mattchrom

LD0:

Keramik, Sitz und Deckel in alpinweiß
 Gehäuse mattchrom, Front rot

LK0:

Keramik, Sitz und Deckel in alpinweiß
 Gehäuse mattchrom, Front schwarz

39 112 001

281,40

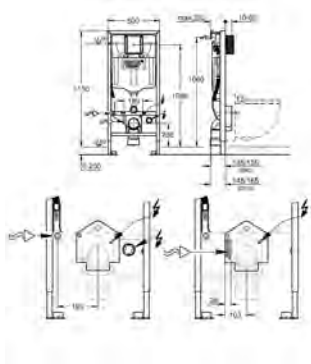
Rapid SL

Element für Sensia Dusch-WC

Spülkasten GD 2, 6-9l

1,13 m Bauhöhe

für Vorwand- oder Ständerwandmontage
 Stahlrahmen komplett vormontiert
 mit Schnellverstellung und Höhensicherung
 Befestigungsmaterial, TÜV-geprüft
 2 WC-Haltebolzen, Keramikbefestigung
 Schraubenabstand 180/230 mm
 PP-Ablaufbogen Ø 90 mm, tiefenverstellbar
 Reduzierstück Ø 90/110 mm, Zu- und Ablaufgarnitur



Spülkasten GD 2, 6 - 9 l mit folgenden Funktionen:

- werkseitige Einstellung 6l und 3l
- pneumatisches Ablaufventil mit zwei Funktionen:
- 2 Mengen oder Start & Stopp
- Wasseranschluss von hinten
- Armaturengruppe I, schwitzwasserisoliert
- Wasseranschluss DN 15 mit integriertem Eckventil
- werkzeugloser Schlauchverschraubung
- werkzeuglos montierbarer Revisionschacht mit Rohbauschutz
- senkrechte und waagerechte Montage

mit Wandwinkeln 38 558 00M für Vorwandmontage

mit Universal-Wasseranschluss für Sensia Arena und Sensia IGS

UP-Dose für Elektroanschluss, Positionierungshilfe

Revisionschacht 40 911 000 für kleine Abdeckplatten separat zu bestellen

GROHE SENSIA IGS

	Bestell-Nr.	Farbe	Brutto-Preis UVP* (Euro)
	46 884 000	N/N	83,15
	Pflegeset für GROHE Sensia IGS Dusch-WC bestehend aus: 1 Geruchsfilter Entkalkungsmittel für 2 Anwendungen		
	46 882 00M	N/N	58,50
	Entkalkungsmittel für GROHE Sensia IGS Dusch-WC Inhalt für 4 Anwendungen enthält Gefahrstoff, nähere Informationen unter www.grohe.com/sicherheitsdatenblaetter/		
	46 883 00M	N/N	107,85
	Geruchsfilter für GROHE Sensia IGS Dusch-WC Inhalt: 2 Geruchsfilter		
	40 899 000	N/N	42,65
	Nachrüst-/Umrüstset für Dusch-WCs Sensia Arena und IGS zum Nachrüsten bestehender Rapid SL und Uniset Installationen auf Dusch-WC Sensia Arena oder IGS Leerrohr mit Sicherungsring und Flachdichtung Kabelbinder Verbindungsrohr Ø 45 mm Ablaufmanschette Ø 90 mm		

GROHE SENSIA ARENA

Bestell-Nr.

Farbe

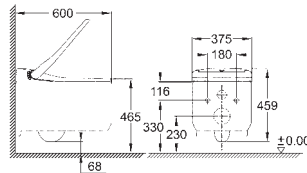
Brutto-Preis
UVP* (Euro)

neu

39 354 SH1 N/N

alpinweiß

2.443,60



GROHE Sensia Arena

Dusch-WC Komplettanlage für Unterputzspülkästen, Wandmontage

GROHE Hygiene Clean: antibakterielle Glasur HyperClean (nach SIAA Kohkin ISO 22196) und Antihaf-Beschichtung AquaCeramic

GROHE Power flush: spülrandlose GROHE Triple Vortex Spül-Technologie

GROHE Skin Clean:

2 verstellbare Duscharmee für Anal- und Lady-Dusche

separate Wasserführung für Lady-Dusche

oszillierender Duschstrahl

pulsierender Massage-Duschstrahl

einstellbare Stärke des Duschstrahls

automatische Hygienespülung der Duschküse vor und nach jeder Benutzung

integrierter Durchlauferhitzer für eine unbegrenzte Warmwasserversorgung

einstellbare Duschtemperatur

Wärmelufttrocknung mit einstellbarer Temperatur

automatische Geruchsabsaugung mit integriertem Geruchsfilter

Plasmacluster - Ionentechnologie zur Bakterienabtötung

Entkalkungsfunktion

Duroplast WC-Sitz und -Deckel mit automatischer Öffnen / Schließen Funktion

Infrarot Benutzererkennung

Bedieneinheit am Sitz

dezenzte Nachtbeleuchtung innen

verdeckter Wasser- und Stromanschluss

Smartphone APP für iOS und Android

im Lieferumfang enthalten:

Schallschutzmatte und Montageplatte

Fernbedienung mit Wandhalterung

Aktivkohlefilter

Wasseranschluss-Set für Unterputz-Spülkasten

Kabelkupplung für Stromanschluss

Wasserdruck 0,05 - 1 MPa (0,5 - 10 bar)

220-240 V AC, 50-60 Hz

Schutzart IPX4

EN 1717 konform

CE-Zeichen

39 112 001

281,40

Rapid SL

Element für Sensia Dusch-WC

Spülkasten GD 2, 6-9l

1,13 m Bauhöhe

für Vorwand- oder Ständerwandmontage

Stahlrahmen komplett vormontiert

mit Schnellverstellung und Höhensicherung

Befestigungsmaterial, TÜV-geprüft

2 WC-Haltebolzen, Keramikbefestigung

Schraubenabstand 180/230 mm

PP-Ablaufbogen Ø 90 mm, tiefenverstellbar

Reduzierstück Ø 90/110 mm, Zu- und Ablaufgarnitur

Spülkasten GD 2, 6 - 9 l mit folgenden Funktionen:

werkseitige Einstellung 6l und 3l

pneumatisches Ablaufventil mit zwei Funktionen:

2 Mengen oder Start & Stopp

Wasseranschluss von hinten

Armaturengruppe I, schwitzwasserisoliert

Wasseranschluss DN 15 mit integriertem Eckventil

und werkzeugloser Schlauchverschraubung

werkzeuglos montierbarer Revisionsschacht mit Rohbauschutz

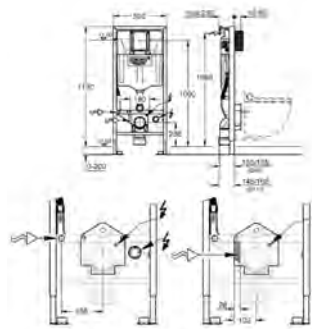
senkrechte und waagerechte Montage

mit Wandwinkeln 38 558 00M für Vorwandmontage

mit Universal-Wasseranschluss für Sensia Arena und Sensia IGS

UP-Dose für Elektroanschluss, Positionierungshilfe

Revisionsschacht 40 911 000 für kleine Abdeckplatten separat zu bestellen



neu

46 944 001 N/N

210,50

GROHE Sensia Arena

Installationsset für automatische Spülung und Vorspülung

für Rapid SL mit Spülkasten GD 2 (Bauhöhe 1,13 m) in Kombination mit Sensia Arena Dusch-WC

bestehend aus:

Servomotor für GD 2 Spülkasten

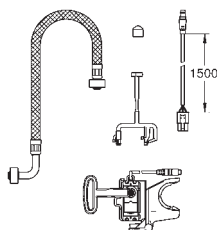
Betätigungsstange für Ablaufventil

Anschlusskabel und Blindkappe

Flexibler Anschlusschlauch

WC-Betätigung nicht im Lieferumfang enthalten

CE-Zeichen



GROHE SENSIA ARENA

	Bestell-Nr.	Farbe	Brutto-Preis UVP* (Euro)
	40 899 000	N/N	42,65
	Nachrüst-/Umrüstset für Dusch-WCs Sensia Arena und IGS zum Nachrüsten bestehender Rapid SL und Uniset Installationen auf Dusch-WC Sensia Arena oder IGS Leerrohr mit Sicherungsring und Flachdichtung Kabelbinder Verbindungsrohr Ø 45 mm Ablaufmanschette Ø 90 mm		
	14 928 000	N/N	26,95
	GROHE Sensia Arena Düse für Sensia Arena Dusch-WC Standard-Dusche		
	14 929 000	N/N	26,95
	GROHE Sensia Arena Düse für Sensia Arena Dusch-WC Lady-Dusche		
	46 977 00M	N/N	48,50
	GROHE Sensia Arena Entkalker Verpackungseinheit 4 x 80 g Beutel enthält Gefahrstoff, nähere Informationen unter www.grohe.com/sicherheitsdatenblaetter/		
	46 978 000	N/N	48,50
	GROHE Sensia Arena Entkalkungsset für 39 354 SH0 80 g Beutel Entkalker Spritzschutz Flasche inkl. Adapter		
neu	46 978 001	N/N, lieferbar 2. Quartal	99,25
	GROHE Sensia Arena Entkalkungsset für 39 354 SH1 80 g Beutel Entkalker Flasche inkl. Adapter Schlauch mit Ventil Aufkleber Halter für Flasche 1 x Düse Standard-Dusche (14 928 000) 1 x Düse Lady-Dusche (14 929 000)		
	46 979 000	N/N	19,65
	GROHE Sensia Arena Flasche für Entkalker für 39 354 SH0 inkl. Adapter		





INHALT

Essence Keramik	446
Cube Keramik	449
Euro Keramik	453
Bau Keramik	461
Acryl Duschwannen	468

VIER EINZIGARTIGE KERAMIK DESIGN-LINIEN

Sorgen Sie mit GROHE Keramik für perfekte Harmonie in Ihrem Badezimmer. Wählen Sie Ihr Perfect Match für die Realisierung eines durchgängigen und abgestimmten Designs.

Ganz gleich, welchen Lifestyle Sie bevorzugen oder was Ihrem Geschmack am besten entspricht – in den vier GROHE Keramiklinien finden Sie ganz sicher genau die richtige Kombination. Jede einzelne Linie hat ihre besonderen Eigenschaften und gibt Ihrem Bad einen optisch einheitlichen Auftritt.



ESSENCE KERAMIK

SCHÖNHEIT IN IHRER REINSTEN FORM



CUBE KERAMIK

EIN KLARES BEKENNTNIS ZUM STIL



EURO KERAMIK
IM EINKLANG MIT MEINEM LIFESTYLE



BAU KERAMIK
VIELFALT FÜR DAS MODERNE LEBEN

FÜNF ABSOLUT ÜBERZEUGENDE TECHNOLOGIEN

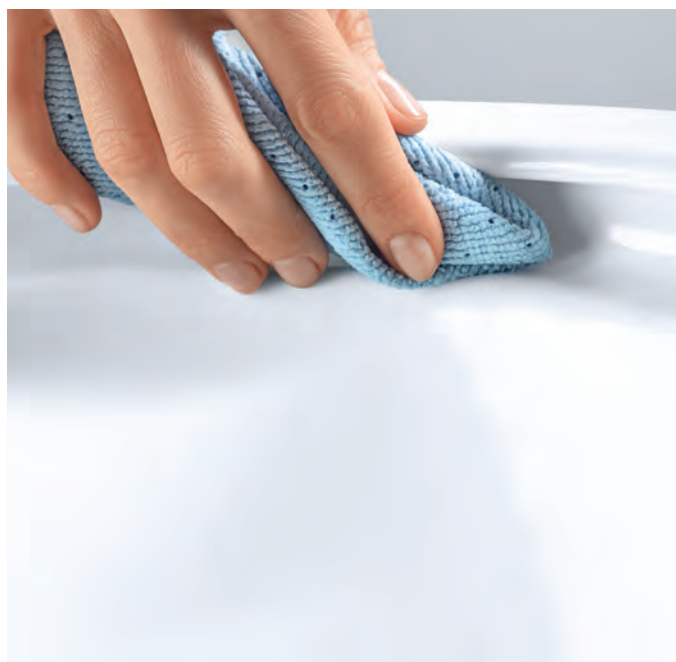
Vielleicht erkennen Sie es nicht auf den ersten Blick – aber unsere Keramiken verfügen über fortschrittlichste Technologien. Unser Bestreben bei GROHE ist es, Ihnen den Aufenthalt im Bad so komfortabel wie möglich zu gestalten – ohne Wenn und Aber. Entdecken Sie jetzt unsere innovativen GROHE Technologien.

UNSERE SCHLÜSSELTECHNOLOGIEN



TRIPLE VORTEX SPÜLUNG

DIE DREIFACHE POWER: SAUBER UND LEISE



RANDLOS-TECHNOLOGIE

SCHMUTZ UND BAKTERIEN KÖNNEN SICH
NIRGENDWO VERSTECKEN



PUREGUARD

ZU GLATT FÜR SCHMUTZ UND FÜR BAKTERIEN
UNDURCHDRINGBAR



QUICK RELEASE SITZ

WERKZEUGLOS ABNEHMBAR ZUR EINFACHEN
REINIGUNG



SITZ UND DECKEL MIT SOFT CLOSE FUNKTION

KOMFORTABEL UND LEISE

MIT PERFECT MATCH HABEN SIE DIE SICHERHEIT, **IMMER DIE PASSENDE KOMBINATION ZU FINDEN**

Eine durchgängige Formensprache und ergonomische Prinzipien sind die Basis, um Ihr Bad in einen Ort der Entspannung zu verwandeln. Perfect Match präsentiert vier verschiedene Kollektionen für die komplette Badgestaltung.

Jedes Perfect Match beruht auf eingehenden Tests hinsichtlich Design und Funktion. Wählen Sie selbst die Linie, die Ihrem individuellen Lifestyle am besten entspricht.

ESSENCE KERAMIK



CUBE KERAMIK



EURO KERAMIK



BAU KERAMIK





ESSENCE



LINEARE



PLUS



ALLURE



EUROCUBE



LINEARE



ALLURE



ALLURE
BRILLIANT



EUROSTYLE
COSMOPOLITAN



EUROSTYLE



EUROSMART
COSMOPOLITAN



EUROSMART



BAUEDGE



BAULOOP



BAUFLOW

KERAMIK

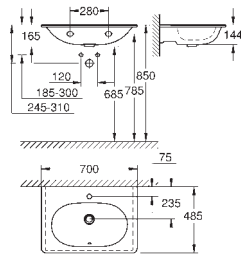
GROHE ESSENCE KERAMIK

Bestell-Nr.

Farbe

Brutto-Preis
UVP* (Euro)

neu

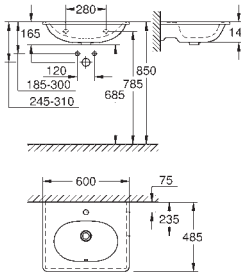


39 564 00H N/N, lieferbar 2. Quartal alpinweiß

306,55

Essence
Waschtisch 70 cm
wandhängend
mit 1 Hahnloch, 2 weitere vorgestochen
mit Überlauf auf der entgegengesetzten Seite zur Armatur
700 x 485 mm
geeignet für Halbsäule
aus Sanitärkeramik
PureGuard Hygieneoberfläche bestehend aus antibakterieller Glasur und
reinigungsfreundlicher Oberflächenbeschichtung
16 Stück pro Palette

neu

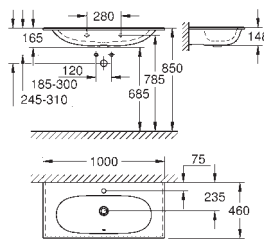


39 565 00H N/N, lieferbar 2. Quartal alpinweiß

285,70

Essence
Waschtisch 60 cm
wandhängend
mit 1 Hahnloch, 2 weitere vorgestochen
mit Überlauf auf der entgegengesetzten Seite zur Armatur
600 x 485 mm
geeignet für Halbsäule
aus Sanitärkeramik
PureGuard Hygieneoberfläche bestehend aus antibakterieller Glasur und
reinigungsfreundlicher Oberflächenbeschichtung
18 Stück pro Palette

neu

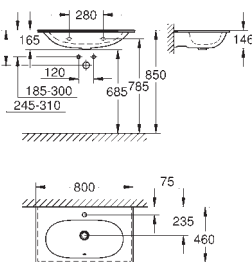


39 566 00H N/N, lieferbar 2. Quartal alpinweiß

672,60

Essence
Möbelwaschtisch 100 cm
wandhängend
mit 1 Hahnloch, 2 weitere vorgestochen
mit Überlauf auf der entgegengesetzten Seite zur Armatur
geeignet für Waschtischunterschranke
1000 x 460 mm
aus Sanitärkeramik
PureGuard Hygieneoberfläche bestehend aus antibakterieller Glasur und
reinigungsfreundlicher Oberflächenbeschichtung
6 Stück pro Palette

neu

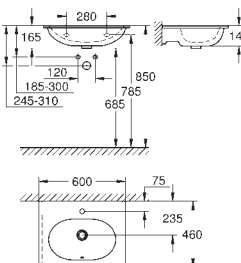


39 567 00H N/N, lieferbar 2. Quartal alpinweiß

482,10

Essence
Möbelwaschtisch 80 cm
wandhängend
mit 1 Hahnloch, 2 weitere vorgestochen
mit Überlauf auf der entgegengesetzten Seite zur Armatur
geeignet für Waschtischunterschranke
800 x 460 mm
aus Sanitärkeramik
PureGuard Hygieneoberfläche bestehend aus antibakterieller Glasur und
reinigungsfreundlicher Oberflächenbeschichtung
6 Stück pro Palette

neu



39 568 00H N/N, lieferbar 2. Quartal alpinweiß

330,35

Essence
Möbelwaschtisch 60 cm
wandhängend
mit 1 Hahnloch, 2 weitere vorgestochen
mit Überlauf auf der entgegengesetzten Seite zur Armatur
geeignet für Waschtischunterschranke
600 x 460 mm
aus Sanitärkeramik
PureGuard Hygieneoberfläche bestehend aus antibakterieller Glasur und
reinigungsfreundlicher Oberflächenbeschichtung
10 Stück pro Palette

neu



39 608 00H N/N, lieferbar 2. Quartal alpinweiß

642,75

Essence
Aufsatzschale ohne Hahnloch 60 cm
ohne Überlauf
600 x 400 mm
inkl. Befestigungsset
inkl. Ablaufventil, herausnehmbare keramische Abdeckung
nicht verschleißbar
aus Sanitärkeramik
PureGuard Hygieneoberfläche bestehend aus antibakterieller Glasur und
reinigungsfreundlicher Oberflächenbeschichtung

GROHE ESSENCE KERAMIK

Bestell-Nr.

Farbe

Brutto-Preis
UVP* (Euro)

neu



39 609 00H N/N, lieferbar 2. Quartal alpinweiß

428,50

Essence

Aufsatzschale ohne Hahnloch 45 cm

ohne Überlauf

450 x 450 mm

inkl. Befestigungsset

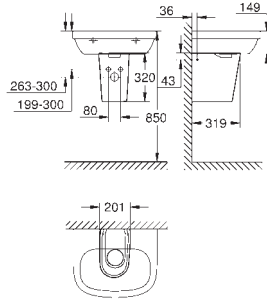
inkl. Ablaufventil, herausnehmbare keramische Abdeckung

nicht verschleißbar

aus Sanitärkeramik

PureGuard Hygieneoberfläche bestehend aus antibakterieller Glasur und reinigungsfreundlicher Oberflächenbeschichtung

neu



39 570 000 N/N, lieferbar 2. Quartal alpinweiß

178,60

Essence

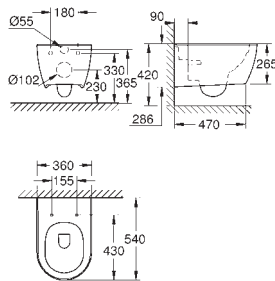
Halbsäule

inkl. Befestigungsset

aus Sanitärkeramik

33 Stück pro Palette

neu



39 571 00H N/N, lieferbar 2. Quartal alpinweiß

425,60

Essence

Wand-Tiefspül-WC

für Unterputz-Spülkasten

spülrandlos

Abgang waagrecht

Spülmenge 3/4,5 l

inkl. Befestigungsset

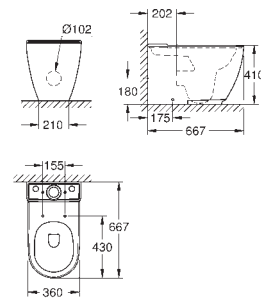
aus Sanitärkeramik

ohne sichtbare Befestigung

PureGuard Hygieneoberfläche bestehend aus antibakterieller Glasur und reinigungsfreundlicher Oberflächenbeschichtung

12 Stück pro Palette

neu



39 572 00H N/N, lieferbar 2. Quartal alpinweiß

476,20

Essence

Stand-WC-Kombination

Abgang universal

Tiefspüler

spülrandlos

Spülmenge 3/4,5 l

inkl. Befestigungsset

Spülkasten muss separat bestellt werden

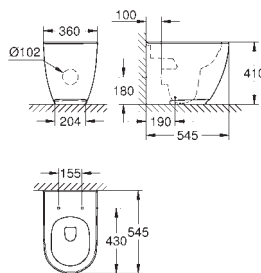
aus Sanitärkeramik

ohne sichtbare Befestigung

PureGuard Hygieneoberfläche bestehend aus antibakterieller Glasur und reinigungsfreundlicher Oberflächenbeschichtung

6 Stück pro Palette

neu



39 573 00H N/N, lieferbar 2. Quartal alpinweiß

443,45

Essence

Stand-Tiefspül-WC

Abgang universal

back to wall

für Unterputz-Spülkasten

spülrandlos

Spülmenge 3/4,5 l

inkl. Befestigungsset

aus Sanitärkeramik

ohne sichtbare Befestigung

PureGuard Hygieneoberfläche bestehend aus antibakterieller Glasur und reinigungsfreundlicher Oberflächenbeschichtung

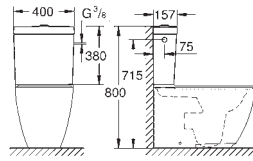
8 Stück pro Palette

KERAMIK

GROHE ESSENCE KERAMIK

Bestell-Nr. Farbe Brutto-Preis
UVP* (Euro)

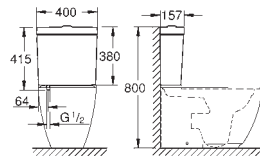
neu



39 578 000 N/N, lieferbar 2. Quartal alpinweiß 267,90

**Essence
Aufsatzspülkasten**
Anschluss seitlich
mit Innengarnitur GROHE AV1
Spülmenge 3/4,5 l (Dual Flush)
inkl. Befestigungsset
aus Sanitärkeramik
24 Stück pro Palette

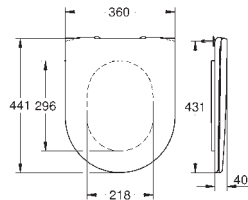
neu



39 579 000 N/N, lieferbar 2. Quartal alpinweiß 267,90

**Essence
Aufsatzspülkasten**
Anschluss von unten
Zulauf und Ablauf verdeckt
mit Innengarnitur GROHE AV1
Spülmenge 3/4,5 l (Dual Flush)
inkl. Befestigungsset
aus Sanitärkeramik
24 Stück pro Palette

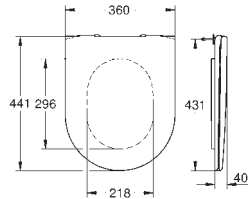
neu



39 577 000 N/N, lieferbar 2. Quartal alpinweiß 178,60

**Essence
WC-Sitz
mit Deckel**
Soft Close
Quick release Funktion - werkzeuglos abnehmbar
aus Duroplast
inkl. Befestigungsset
7 Stück pro Palette

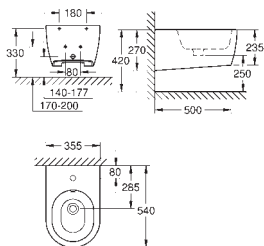
neu



39 576 000 N/N, lieferbar 2. Quartal alpinweiß 119,00

**Essence
WC-Sitz**
mit Deckel
Quick release Funktion - werkzeuglos abnehmbar
aus Duroplast
inkl. Befestigungsset
7 Stück pro Palette

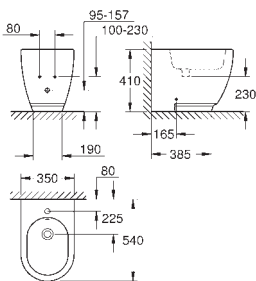
neu



39 574 00H N/N, lieferbar 2. Quartal alpinweiß 425,60

**Essence
Wandbidet**
mit 1 Hahnloch
mit Überlauf
inkl. Befestigungsset
aus Sanitärkeramik
ohne sichtbare Befestigung
PureGuard Hygieneoberfläche bestehend aus antibakterieller Glasur und
reinigungsfreundlicher Oberflächenbeschichtung
16 Stück pro Palette

neu



39 575 00H N/N, lieferbar 2. Quartal alpinweiß 443,45

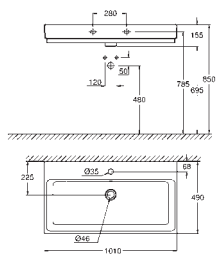
**Essence
Standbidet**
mit 1 Hahnloch
mit Überlauf
inkl. Befestigungsset
aus Sanitärkeramik
ohne sichtbare Befestigung
PureGuard Hygieneoberfläche bestehend aus antibakterieller Glasur und
reinigungsfreundlicher Oberflächenbeschichtung
8 Stück pro Palette

GROHE CUBE KERAMIK

Bestell-Nr.

Farbe

Brutto-Preis
UVP* (Euro)

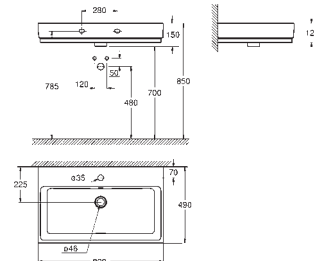


39 386 00H N/N

alpinweiß

652,45

**Cube Keramik
Waschtisch 100 cm**
wandhängend
mit 1 Hahnloch, 2 weitere vorgestochen
mit Überlauf
1010 x 490 mm
aus Sanitärkeramik
PureGuard Hygieneoberfläche bestehend aus antibakterieller Glasur und
reinigungsfreundlicher Oberflächenbeschichtung
10 Stück pro Palette

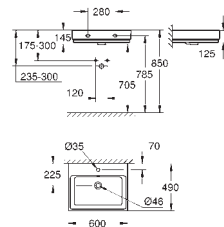


39 469 00H N/N

alpinweiß

564,05

**Cube Keramik
Waschtisch 80 cm**
wandhängend
mit 1 Hahnloch, 2 weitere vorgestochen
mit Überlauf
800 x 490 mm
aus Sanitärkeramik
PureGuard Hygieneoberfläche bestehend aus antibakterieller Glasur und
reinigungsfreundlicher Oberflächenbeschichtung
10 Stück pro Palette

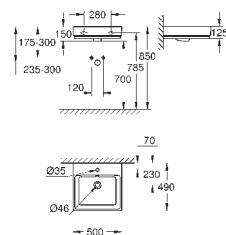


39 473 00H N/N

alpinweiß

305,90

**Cube Keramik
Waschtisch 60 cm**
wandhängend
mit 1 Hahnloch, 2 weitere vorgestochen
mit Überlauf
600 x 490 mm
aus Sanitärkeramik
PureGuard Hygieneoberfläche bestehend aus antibakterieller Glasur und
reinigungsfreundlicher Oberflächenbeschichtung
16 Stück pro Palette

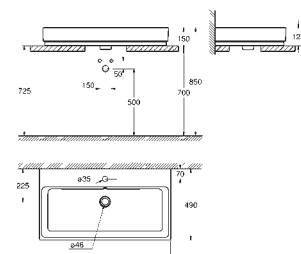


39 474 00H N/N

alpinweiß

287,15

**Cube Keramik
Waschtisch 50 cm**
wandhängend
mit 1 Hahnloch, 2 weitere vorgestochen
mit Überlauf
500 x 490 mm
aus Sanitärkeramik
PureGuard Hygieneoberfläche bestehend aus antibakterieller Glasur und
reinigungsfreundlicher Oberflächenbeschichtung
18 Stück pro Palette

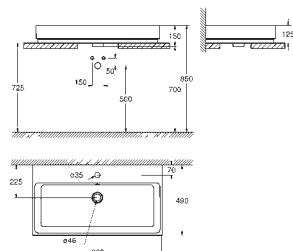


39 475 00H N/N

alpinweiß

652,45

**Cube Keramik
Aufsatzwaschtisch 100 cm**
Rückseite glasiert
mit 1 Hahnloch, 2 weitere vorgestochen
mit Überlauf
1000 x 490 mm
inkl. Befestigungsset
aus Sanitärkeramik
PureGuard Hygieneoberfläche bestehend aus antibakterieller Glasur und
reinigungsfreundlicher Oberflächenbeschichtung
10 Stück pro Palette



39 476 00H N/N

alpinweiß

565,00

**Cube Keramik
Aufsatzwaschtisch 80 cm**
Rückseite glasiert
mit 1 Hahnloch, 2 weitere vorgestochen
mit Überlauf
800 x 490 mm
inkl. Befestigungsset
aus Sanitärkeramik
PureGuard Hygieneoberfläche bestehend aus antibakterieller Glasur und
reinigungsfreundlicher Oberflächenbeschichtung
10 Stück pro Palette

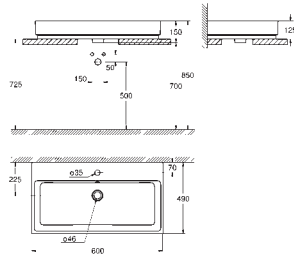
KERAMIK

GROHE CUBE KERAMIK

Bestell-Nr.

Farbe

Brutto-Preis
UVP* (Euro)



39 477 00H N/N

alpinweiß

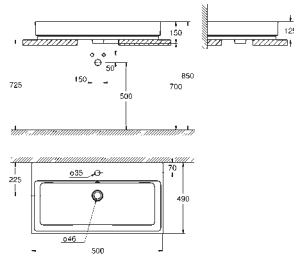
305,90

Cube Keramik Aufsatzwaschtisch 60 cm

Rückseite glasiert
mit 1 Hahnloch, 2 weitere vorgestochen
mit Überlauf
600 x 490 mm

inkl. Befestigungsset
aus Sanitärkeramik

PureGuard Hygieneoberfläche bestehend aus antibakterieller Glasur und
reinigungsfreundlicher Oberflächenbeschichtung
16 Stück pro Palette



39 478 00H N/N

alpinweiß

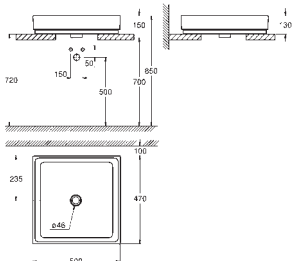
287,15

Cube Keramik Aufsatzwaschtisch 50 cm

Rückseite glasiert
mit 1 Hahnloch, 2 weitere vorgestochen
mit Überlauf
500 x 490 mm

inkl. Befestigungsset
aus Sanitärkeramik

PureGuard Hygieneoberfläche bestehend aus antibakterieller Glasur und
reinigungsfreundlicher Oberflächenbeschichtung
18 Stück pro Palette



39 481 00H N/N

alpinweiß

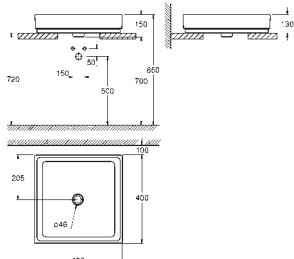
274,70

Cube Keramik Aufsatzschale ohne Hahnloch 50 cm

ohne Überlauf
500 x 470 mm

inkl. Befestigungsset
aus Sanitärkeramik

PureGuard Hygieneoberfläche bestehend aus antibakterieller Glasur und
reinigungsfreundlicher Oberflächenbeschichtung
20 Stück pro Palette



39 482 00H N/N

alpinweiß

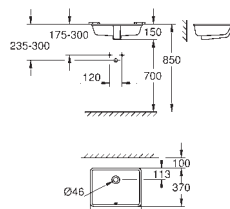
243,45

Cube Keramik Aufsatzschale ohne Hahnloch 40 cm

ohne Überlauf
400 x 400 mm

inkl. Befestigungsset
aus Sanitärkeramik

PureGuard Hygieneoberfläche bestehend aus antibakterieller Glasur und
reinigungsfreundlicher Oberflächenbeschichtung
24 Stück pro Palette



39 480 00H N/N

alpinweiß

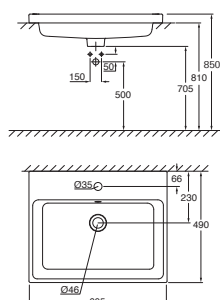
274,70

Cube Keramik Unterbauwaschtisch 50 cm

mit Überlauf
492 x 370 mm

inkl. Befestigungsset
aus Sanitärkeramik

PureGuard Hygieneoberfläche bestehend aus antibakterieller Glasur und
reinigungsfreundlicher Oberflächenbeschichtung
18 Stück pro Palette



39 479 00H N/N

alpinweiß

293,40

Cube Keramik Einbauwaschtisch von oben 60 cm

Rückseite glasiert
mit 1 Hahnloch, 2 weitere vorgestochen
mit Überlauf
605 x 490 mm

inkl. Befestigungsset
aus Sanitärkeramik

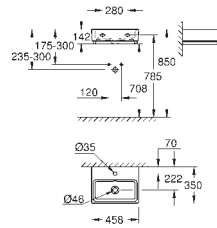
PureGuard Hygieneoberfläche bestehend aus antibakterieller Glasur und
reinigungsfreundlicher Oberflächenbeschichtung
16 Stück pro Palette

GROHE CUBE KERAMIK

Bestell-Nr.

Farbe

Brutto-Preis
UVP* (Euro)



39 483 00H N/N

alpinweiß

237,25

Cube Keramik Handwaschbecken 45 cm

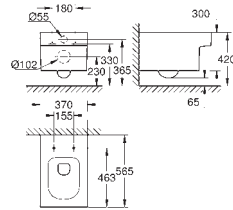
wandhängend
mit 1 Hahnloch
mit Überlauf
455 x 350 mm

aus Sanitärkeramik

PureGuard Hygieneoberfläche bestehend aus antibakterieller Glasur und
reinigungsfreundlicher Oberflächenbeschichtung

22 Stück pro Palette

neu



39 245 00H N/N, lieferbar 2. Quartal alpinweiß

533,60

Cube Keramik Wand-Tiefspül-WC

für Unterputz-Spülkasten
Abgang waagrecht
spülrandlos

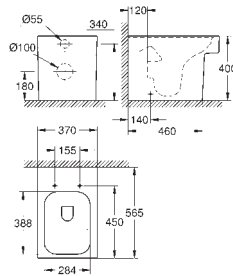
Spülmenge 3/4,5 l

inkl. Befestigungsset

aus Sanitärkeramik

ohne sichtbare Befestigung

PureGuard Hygieneoberfläche bestehend aus antibakterieller Glasur und
reinigungsfreundlicher Oberflächenbeschichtung



39 485 00H N/N

alpinweiß

567,20

Cube Keramik Stand-Tiefspül-WC

für Unterputz-Spülkasten
Abgang universal

back to wall

spülrandlos

Spülmenge 3/4,5 l

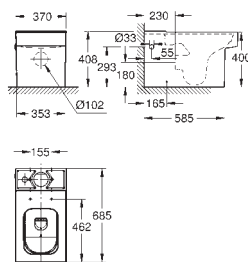
inkl. Befestigungsset

aus Sanitärkeramik

ohne sichtbare Befestigung

PureGuard Hygieneoberfläche bestehend aus antibakterieller Glasur und
reinigungsfreundlicher Oberflächenbeschichtung

8 Stück pro Palette



39 484 00H N/N

alpinweiß

608,70

Cube Keramik Stand-WC-Kombination

Abgang universal

spülrandlos

Spülmenge 3/4,5 l

inkl. Befestigungsset

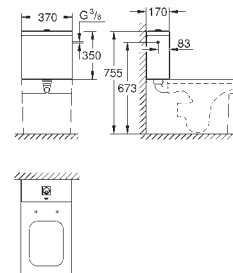
Spülkasten muss separat bestellt werden

aus Sanitärkeramik

ohne sichtbare Befestigung

PureGuard Hygieneoberfläche bestehend aus antibakterieller Glasur und
reinigungsfreundlicher Oberflächenbeschichtung

6 Stück pro Palette



39 489 000 N/N

alpinweiß

334,00

Cube Keramik Aufsatzspülkasten

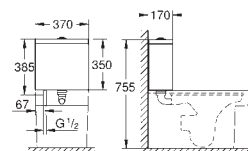
Anschluss seitlich

mit Innengarnitur GROHE AV1

inkl. Befestigungsset

aus Sanitärkeramik

24 Stück pro Palette



39 490 000 N/N

alpinweiß

334,00

Cube Keramik Aufsatzspülkasten

Anschluss von unten

Zulauf und Ablauf verdeckt

mit Innengarnitur GROHE AV1

inkl. Befestigungsset

aus Sanitärkeramik

24 Stück pro Palette

KERAMIK

GROHE CUBE KERAMIK

Bestell-Nr.

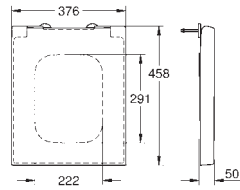
Farbe

Brutto-Preis
UVP* (Euro)

39 488 000 N/N

alpinweiß

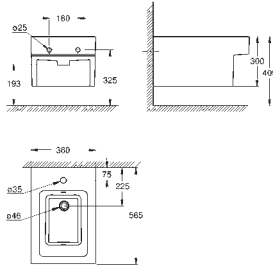
234,15



**Cube Keramik
WC-Sitz
mit Deckel**

Soft Close

Quick release Funktion - werkzeuglos abnehmbar
aus Duroplast
inkl. Befestigungsset



39 486 00H N/N

alpinweiß

446,40

**Cube Keramik
Wandbidet**

mit 1 Hahnloch

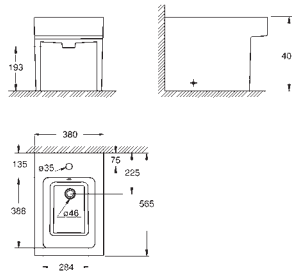
mit Überlauf

inkl. Befestigungsset

aus Sanitärkeramik

ohne sichtbare Befestigung

PureGuard Hygieneoberfläche bestehend aus antibakterieller Glasur und
reinigungsfreundlicher Oberflächenbeschichtung
6 Stück pro Palette



39 487 00H N/N

alpinweiß

462,00

**Cube Keramik
Standbidet**

mit 1 Hahnloch

mit Überlauf

inkl. Befestigungsset

aus Sanitärkeramik

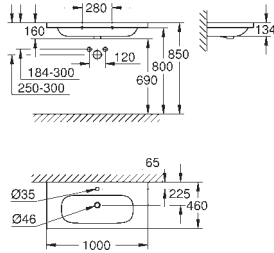
ohne sichtbare Befestigung

PureGuard Hygieneoberfläche bestehend aus antibakterieller Glasur und
reinigungsfreundlicher Oberflächenbeschichtung
8 Stück pro Palette

GROHE EURO KERAMIK

Bestell-Nr. Farbe Brutto-Preis
UVP* (Euro)

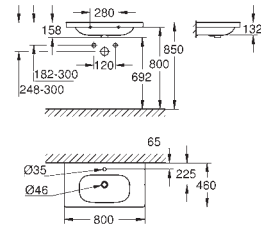
neu



39 585 00H N/N alpinweiß 514,90

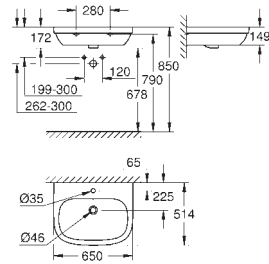
Euro Keramik Möbelwaschtisch 100 cm
wandhängend
mit 1 Hahnloch
mit Überlauf
1000 x 460 mm
geeignet für Waschtischunterschranke
aus Sanitärkeramik
PureGuard Hygieneoberfläche bestehend aus antibakterieller Glasur und
reinigungsfreundlicher Oberflächenbeschichtung
8 Stück pro Palette

neu



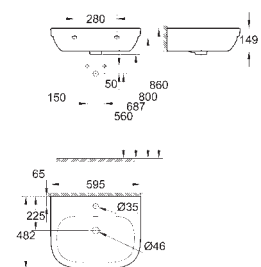
39 584 00H N/N alpinweiß 398,85

Euro Keramik Möbelwaschtisch 80 cm
wandhängend
mit 1 Hahnloch
mit Überlauf
800 x 460 mm
geeignet für Waschtischunterschranke
aus Sanitärkeramik
PureGuard Hygieneoberfläche bestehend aus antibakterieller Glasur und
reinigungsfreundlicher Oberflächenbeschichtung
12 Stück pro Palette



39 323 000 N/N alpinweiß 110,85
39 323 00H N/N alpinweiß 167,00

Euro Keramik Waschtisch 65 cm
wandhängend
mit 1 Hahnloch
mit Überlauf
650 x 515 mm
aus Sanitärkeramik
Varianten -00H: inkl. PureGuard Hygieneoberfläche bestehend aus
antibakterieller Glasur und
reinigungsfreundlicher Oberflächenbeschichtung (00H)
18 Stück pro Palette



39 335 000 N/N alpinweiß 99,90
39 335 00H N/N alpinweiß 156,10

Euro Keramik Waschtisch 60 cm
wandhängend
mit 1 Hahnloch
mit Überlauf
600 x 480 mm
aus Sanitärkeramik
Varianten -00H: inkl. PureGuard Hygieneoberfläche bestehend aus
antibakterieller Glasur und
reinigungsfreundlicher Oberflächenbeschichtung (00H)
18 Stück pro Palette

KERAMIK

Bestell-Nr.	Farbe	Brutto-Preis UVP* (Euro)
-------------	-------	-----------------------------

39 641 000 N/N	chrom	318,90
----------------	-------	--------

Euro Keramik
Bundle Waschtisch 60 cm + Eurosmart Waschtischarmatur
bestehend aus:

Euro Keramik Waschtisch 60 cm (39 335 000)
wandhängend
mit 1 Hahnloch
mit Überlauf
600 x 480 mm
aus Sanitärkeramik

Eurosmart Waschtischarmatur M-Size (23 322 001)

Einlochmontage
Bedienungshebel aus Metall
GROHE Longlife 28 mm Keramikkartusche
GROHE StarLight Oberfläche

GROHE EcoJoy 5,7 l/min Mousseur

Schnell-Montage-System

Zugstangen-Ablaufgarnitur 1 1/4"

flexible Anschlusschläuche

Montageset

Fabrikat: TOX

Schrauben M10 x 140

Eckventil 1/2" (22 039 000)

selbstdichtendes Anschlussgewinde

Wandanschluss 1/2"

Abgang 3/8"

mit Längenausgleich
mit Quetschverschraubung Ø 10 mm
wassergeschützte Spindelabsperrung, Messing,
mit Fettkammer und doppelter O-Ring Abdichtung

langer Schubschaft

ergonomischer **Metallgriff**

Markierung neutral

Schubrosette aus Metall Ø 55 mm

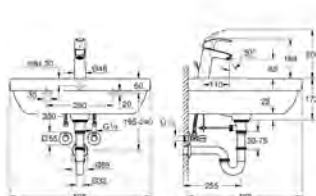
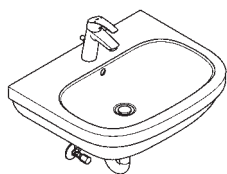
GROHE StarLight Oberfläche

Röhren-Geruchverschluss 1 1/4" (28 947 000)

für Waschtische

Wandanschluss

Schubrosette



Bestell-Nr. Farbe Brutto-Preis
UVP* (Euro)

39 642 000 N/N chrom 328,85

**Euro Keramik
Bundle Waschtisch 60 cm + Eurosmart Cosmopolitan Waschtischarmatur**
bestehend aus:

Euro Keramik Waschtisch 60 cm (39 335 000)
wandhängend
mit 1 Hahnloch
mit Überlauf
600 x 480 mm
aus Sanitärkeramik

Eurosmart Cosmopolitan Waschtischarmatur M-Size (23 325 000)

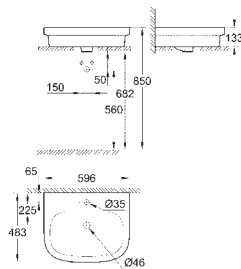
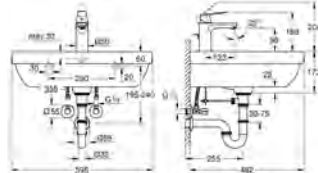
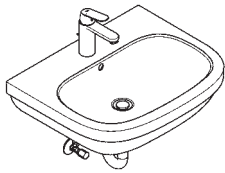
Einlochmontage
Bedienungshebel aus Metall
GROHE Longlife 28 mm Keramikkartusche
GROHE StarLight Oberfläche
GROHE EcoJoy 5,7 l/min Mousseur
Schnell-Montage-System

Zugstangen-Ablaufgarnitur 1 1/4"
flexible Anschlusschläuche

Montageset
Fabrikat: TOX
Schrauben M10 x 140

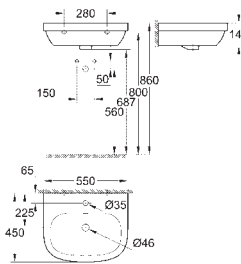
Eckventil 1/2" (22 039 000)
selbstdichtendes Anschlussgewinde
Wandanschluss 1/2"
Abgang 3/8"
mit Längenausgleich
mit Quetschverschraubung Ø 10 mm
wassergeschützte Spindelabsperung, Messing,
mit Fettkammer und doppelter O-Ring Abdichtung
langer Schubschaft
ergonomischer **Metallgriff**
Markierung neutral
Schubrosette aus Metall Ø 55 mm
GROHE StarLight Oberfläche

Röhren-Geruchverschluss 1 1/4" (28 947 000)
für Waschtische
Wandanschluss
Schubrosette



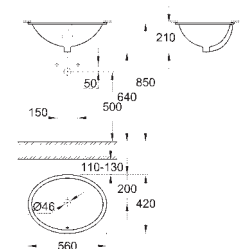
39 337 000 N/N alpinweiß 109,25
39 337 00H N/N alpinweiß 165,45

**Euro Keramik
Aufsatzwaschtisch 60 cm**
mit 1 Hahnloch
mit Überlauf
600 x 480 mm
inkl. Befestigungsset
aus Sanitärkeramik
Varianten -00H: inkl. PureGuard Hygieneoberfläche bestehend aus
antibakterieller Glasur und reinigungsfreundlicher Oberflächenbeschichtung (00H)
18 Stück pro Palette



39 336 000 N/N alpinweiß 98,25
39 336 00H N/N alpinweiß 154,40


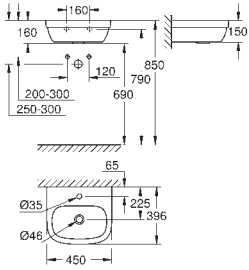

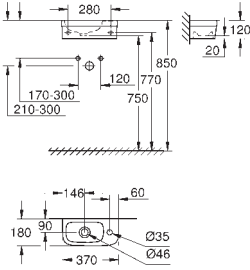

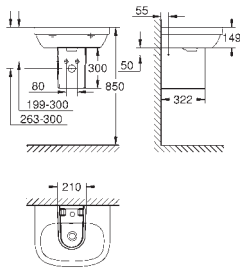

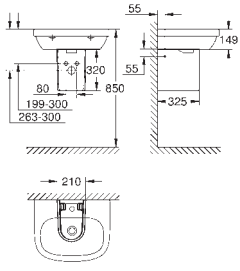

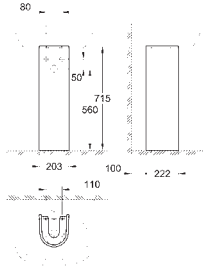

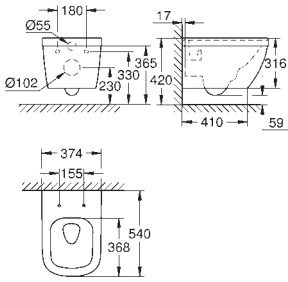
**Euro Keramik
Waschtisch 55 cm**
wandhängend
mit 1 Hahnloch
mit Überlauf
550 x 450 mm
aus Sanitärkeramik
Varianten -00H: inkl. PureGuard Hygieneoberfläche bestehend aus
antibakterieller Glasur und reinigungsfreundlicher Oberflächenbeschichtung (00H)
21 Stück pro Palette



39 423 000 N/N alpinweiß 106,70

**Universal
Unterbauwaschtisch 55 cm**
mit Überlauf
560 x 420 mm
aus Sanitärkeramik
18 Stück pro Palette

GROHE EURO KERAMIK

	Bestell-Nr.	Farbe	Brutto-Preis UVP* (Euro)
	39 324 000 N/N 39 324 00H N/N	alpinweiß alpinweiß	72,05 128,30
	Euro Keramik Handwaschbecken 45 cm wandhängend mit 1 Hahnloch mit Überlauf 450 x 400 mm aus Sanitärkeramik Varianten -00H: inkl. PureGuard Hygieneoberfläche bestehend aus antibakterieller Glasur und reinigungsfreundlicher Oberflächenbeschichtung (00H) 27 Stück pro Palette		
	39 327 000 N/N 39 327 00H N/N	alpinweiß alpinweiß	90,55 146,70
	Euro Keramik Mini Handwaschbecken 37 cm wandhängend mit 1 Hahnloch 370 x 180 mm aus Sanitärkeramik nicht für Standsäulen geeignet Varianten -00H: inkl. PureGuard Hygieneoberfläche bestehend aus antibakterieller Glasur und reinigungsfreundlicher Oberflächenbeschichtung (00H) 36 Stück pro Palette		
	39 201 000 N/N	alpinweiß	78,05
	Euro Keramik Halbsäule für Waschtisch inkl. Befestigungsset aus Sanitärkeramik passend für alle GROHE Waschtische außer 39 324 000/39 324 00H und 39 327 000/39 327 00H 30 Stück pro Palette		
	39 325 000 N/N	alpinweiß	78,05
	Euro Keramik Halbsäule für Handwaschbecken 45 cm inkl. Befestigungsset aus Sanitärkeramik passend für Handwaschbecken 39 324 000/39 324 00H 30 Stück pro Palette		
	39 202 000 N/N	alpinweiß	87,45
	Euro Keramik Standsäule für Waschtisch inkl. Befestigungsset aus Sanitärkeramik passend für alle GROHE Waschtische außer 39 324 000/39 324 00H und 39 327 000/39 327 00H 30 Stück pro Palette		
	39 328 000 N/N 39 328 00H N/N	alpinweiß alpinweiß	309,05 365,25
	Euro Keramik Wand-Tiefspül-WC für Unterputz-Spülkasten Abgang waagrecht Triple Vortex Spülung spülrandlos Spülmenge 3/5 l inkl. Befestigungsset aus Sanitärkeramik ohne sichtbare Befestigung Varianten -00H: inkl. PureGuard Hygieneoberfläche bestehend aus antibakterieller Glasur und reinigungsfreundlicher Oberflächenbeschichtung (00H) 16 Stück pro Palette		

GROHE EURO KERAMIK

Bestell-Nr.

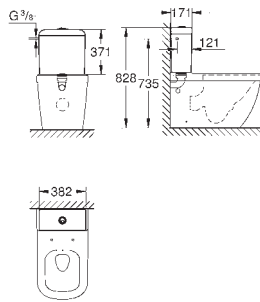
Farbe

Brutto-Preis
UVP* (Euro)

		<p>39 554 000 N/N</p> <p>Euro Keramik Set Wand-Tiefspül-WC Abgang waagrecht Triple Vortex Spülung spülrandlos Spülmenge 3/5 l inkl. Befestigungsset aus Sanitärkeramik ohne sichtbare Befestigung WC-Sitz mit Deckel Soft Close Quick release Funktion - werkzeuglos abnehmbar aus Duroplast 4 Stück pro Palette</p>	<p>alpinweiß</p>	<p>n.A.</p>	
		<p>39 206 000 N/N 39 206 00H N/N</p> <p>Euro Keramik Wand-Tiefspül-WC kompakt für Unterputz-Spülkasten Abgang waagrecht Triple Vortex Spülung spülrandlos Spülmenge 3/5 l Ausladung 49 cm inkl. Befestigungsset aus Sanitärkeramik ohne sichtbare Befestigung Varianten -00H: inkl. PureGuard Hygieneoberfläche bestehend aus antibakterieller Glasur und reinigungsfreundlicher Oberflächenbeschichtung (00H) 16 Stück pro Palette</p>	<p>alpinweiß alpinweiß</p>	<p>280,95 337,15</p>	
<p>neu</p>			<p>39 538 000 N/N</p> <p>Euro Keramik Wand-Tiefspül-WC Basic für Unterputz-Spülkasten Abgang waagrecht spülrandlos Spülmenge 3/5 l aus Sanitärkeramik 12 Stück pro Palette</p>	<p>alpinweiß</p>	<p>247,65</p>
		<p>39 338 000 N/N 39 338 00H N/N</p> <p>Euro Keramik Stand-WC-Kombination Abgang universal Triple Vortex Spülung Tiefspüler spülrandlos Spülmenge 3/5 l inkl. Befestigungsset Spülkasten muss separat bestellt werden aus Sanitärkeramik ohne sichtbare Befestigung Varianten -00H: inkl. PureGuard Hygieneoberfläche bestehend aus antibakterieller Glasur und reinigungsfreundlicher Oberflächenbeschichtung (00H) 9 Stück pro Palette</p>	<p>alpinweiß alpinweiß</p>	<p>240,40 296,55</p>	
		<p>39 332 000 N/N</p> <p>Euro Keramik Aufsatzspülkasten Anschluss von unten Zulauf und Ablauf verdeckt mit Innengarnitur Dual Flush inkl. Befestigungsset aus Sanitärkeramik 18 Stück pro Palette</p>	<p>alpinweiß</p>	<p>224,75</p>	

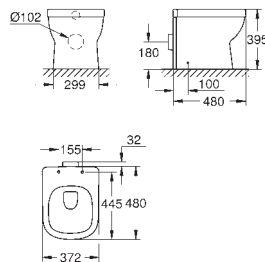
KERAMIK

Bestell-Nr. Farbe Brutto-Preis
UVP* (Euro)



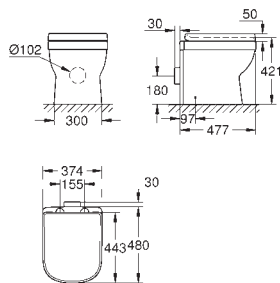
39 333 000 N/N alpinweiß 224,75

**Euro Keramik
Aufsatzspülkasten**
Anschluss seitlich / hinten
für Anschluss hinten muss 49 522 000 separat bestellt werden
mit Innengarnitur Dual Flush
inkl. Befestigungsset
aus Sanitärkeramik
18 Stück pro Palette



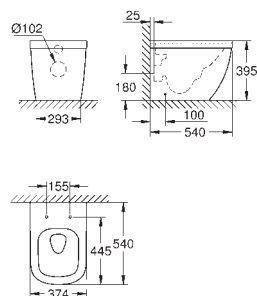
39 329 000 N/N alpinweiß 232,10
39 329 00H N/N alpinweiß 288,25

**Euro Keramik
Stand-Tiefspül-WC**
Abgang universal
spülrandlos
Spülmenge 3/5 l
inkl. Befestigungsset
aus Sanitärkeramik
ohne sichtbare Befestigung
Varianten -00H: inkl. PureGuard Hygieneoberfläche bestehend aus
antibakterieller Glasur und reinigungsfreundlicher Oberflächenbeschichtung (00H)
12 Stück pro Palette



39 555 000 N/N alpinweiß 328,30

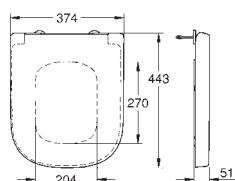
**Euro Keramik
Set Stand-Tiefspül-WC**
Abgang universal
spülrandlos
Spülmenge 3/5 l
inkl. Befestigungsset
aus Sanitärkeramik
**WC-Sitz mit Deckel
Soft Close**
Quick release Funktion - werkzeuglos abnehmbar
aus Duroplast
4 Stück pro Palette



39 339 000 N/N alpinweiß 239,55
39 339 00H N/N alpinweiß 295,95

**Euro Keramik
Stand-Tiefspül-WC**
Abgang waagrecht
back to wall
Triple Vortex Spülung
spülrandlos
Spülmenge 3/5 l
inkl. Befestigungsset
aus Sanitärkeramik
ohne sichtbare Befestigung
Varianten -00H: inkl. PureGuard Hygieneoberfläche bestehend aus
antibakterieller Glasur und reinigungsfreundlicher Oberflächenbeschichtung (00H)
12 Stück pro Palette

neu



39 330 001 N/N alpinweiß 112,20

**Euro Keramik
WC-Sitz
mit Deckel
Soft Close**
Quick release Funktion - werkzeuglos abnehmbar
aus Duroplast
inkl. Befestigungsset
passend für alle GROHE WCs
lieferbar 2. Quartal 2019

GROHE EURO KERAMIK

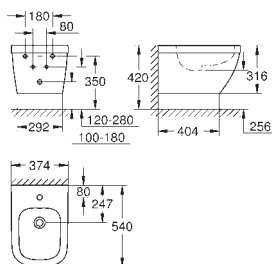
Bestell-Nr. Farbe Brutto-Preis
UVP* (Euro)

neu



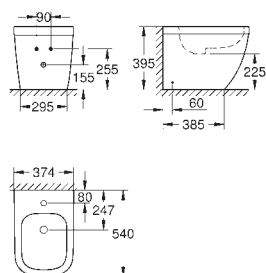
39 331 001 N/N alpinweiß 76,15

**Euro Keramik
WC-Sitz**
mit Deckel
Quick release Funktion - werkzeuglos abnehmbar
aus Duroplast
inkl. Befestigungsset
passend für alle GROHE WCs
lieferbar 2. Quartal 2019



39 208 000 N/N alpinweiß 278,75
39 208 00H N/N alpinweiß 334,95

**Euro Keramik
Wandbidet**
mit 1 Hahnloch
mit Überlauf
inkl. Befestigungsset
aus Sanitärkeramik
ohne sichtbare Befestigung
Varianten -00H: inkl. PureGuard Hygieneoberfläche bestehend aus
antibakterieller Glasur und reinigungsfreundlicher Oberflächenbeschichtung (00H)
16 Stück pro Palette



39 340 000 N/N alpinweiß 245,45
39 340 00H N/N alpinweiß 301,65

**Euro Keramik
Standbidet**
mit 1 Hahnloch
mit Überlauf
inkl. Befestigungsset
aus Sanitärkeramik
ohne sichtbare Befestigung
Varianten -00H: inkl. PureGuard Hygieneoberfläche bestehend aus
antibakterieller Glasur und reinigungsfreundlicher Oberflächenbeschichtung (00H)
12 Stück pro Palette

GROHE EURO KERAMIK

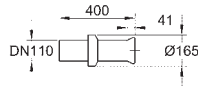
Bestell-Nr.

Farbe

Brutto-Preis
UVP* (Euro)

39 453 000 N/N

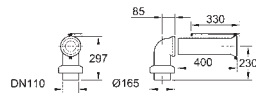
26,10



WC-Ablaufbogen
horizontal
320 mm

39 454 000 N/N

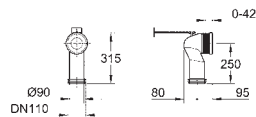
48,15



WC-Ablaufbogen
horizontal und vertikal
Länge einstellbar
60 bis 105 mm

39 457 000 N/N

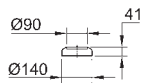
49,25



WC-Ablaufbogen
vertikal
Länge einstellbar
93,5 bis 137 mm

49 532 000 N/N

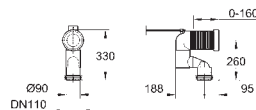
8,40




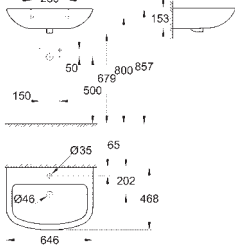

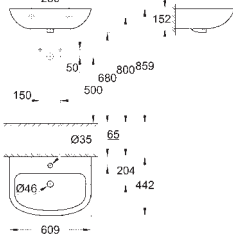

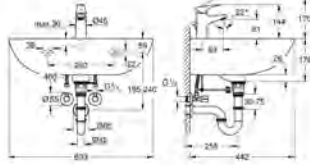

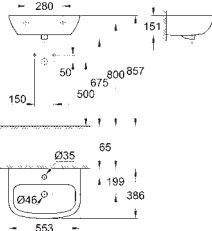
Rosette
für 39 457 000



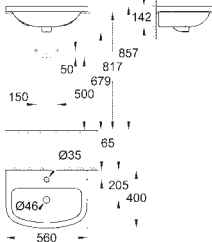

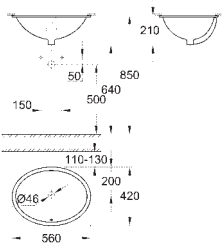

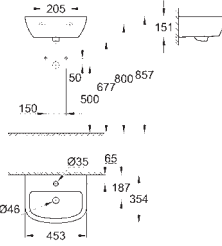
39 551 000 N/N


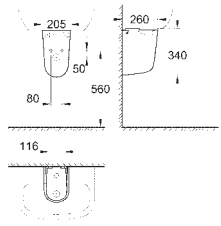

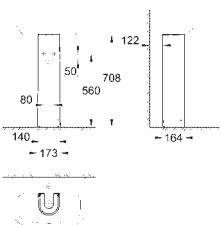

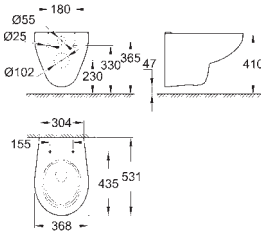

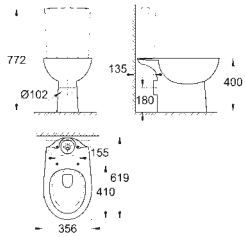

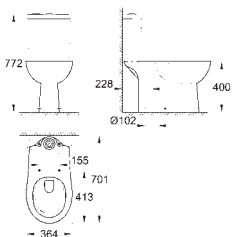

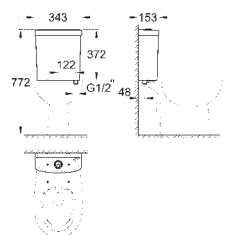
49,25

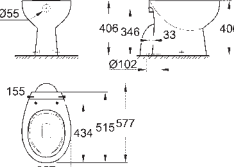

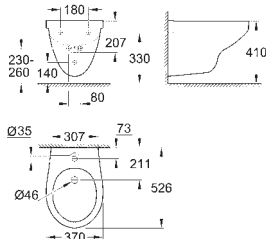



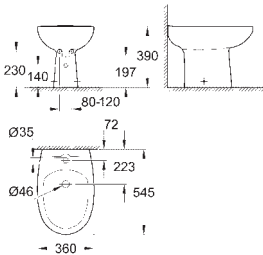

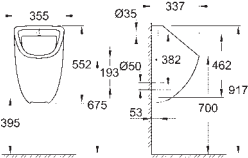

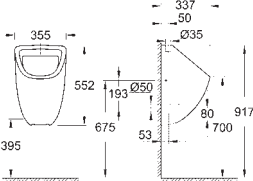

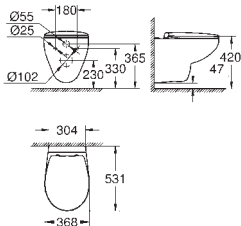

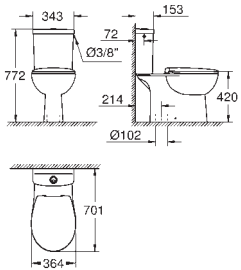
WC-Ablaufbogen
vertikal
Länge einstellbar
200 bis 250 mm

	Bestell-Nr.	Farbe	Brutto-Preis UVP* (Euro)
 	39 420 000 N/N	alpinweiß	68,15
<p>Bau Keramik Waschtisch 65 cm wandhängend mit 1 Hahnloch mit Überlauf 646 x 468 mm aus Sanitärkeramik 18 Stück pro Palette</p>			
 	39 421 000 N/N	alpinweiß	59,10
<p>Bau Keramik Waschtisch 60 cm wandhängend mit 1 Hahnloch mit Überlauf 609 x 442 mm aus Sanitärkeramik 18 Stück pro Palette</p>			
 	39 644 000 N/N	chrom	226,50
<p>Bau Keramik Bundle Waschtisch 60 cm + BauFlow Waschtischarmatur bestehend aus: Bau Keramik Waschtisch 60 cm (39 421 000) wandhängend mit 1 Hahnloch mit Überlauf 609 x 442 mm aus Sanitärkeramik</p> <p>BauFlow Waschtischarmatur S-Size (23 751 001) Einlochmontage Bedienungshebel aus Metall GROHE Longlife 28 mm Keramikkartusche GROHE StarLight Oberfläche GROHE EcoJoy 5,7 l/min Mousseur Schnell-Montage-System Zugstangen-Ablaufgarnitur 1 1/4" flexible Anschlussschläuche</p> <p>Montageset Fabrikat: TOX Schrauben M10 x 140</p> <p>Eckventil 1/2" (22 039 000) selbstdichtendes Anschlussgewinde Wandanschluss 1/2" Abgang 3/8" mit Längenausgleich mit Quetschverschraubung Ø 10 mm wassergeschützte Spindelabspernung, Messing, mit Fettkammer und doppelter O-Ring Abdichtung langer Schubschaft ergonomischer Metalgriff Markierung neutral Schubrossette aus Metall Ø 55 mm GROHE StarLight Oberfläche</p> <p>Röhren-Geruchverschluss 1 1/4" (28 947 000) für Waschtische Wandanschluss Schubrossette</p>			
 	39 440 000 N/N	alpinweiß	57,55
<p>Bau Keramik Waschtisch 55 cm wandhängend mit 1 Hahnloch mit Überlauf 553 x 386 mm aus Sanitärkeramik 21 Stück pro Palette</p>			

	Bestell-Nr.		Farbe	Brutto-Preis UVP* (Euro)
	39 643 000	N/N	chrom	244,60
	<p>Bau Keramik Bundle Waschtisch 55 cm + BauEdge Waschtischarmatur bestehend aus: Bau Keramik Waschtisch 55 cm (39 440 000) wandhängend mit 1 Hahnloch mit Überlauf 553 x 386 mm aus Sanitärkeramik</p> <p>BauEdge Waschtischarmatur M-Size (23 759 000) Einlochmontage Bedienungshebel aus Metall GROHE Longlife 28 mm Keramikkartusche GROHE StarLight Oberfläche GROHE EcoJoy 5,7 l/min Mousseur Schnell-Montage-System Zugstangen-Abflussgarnitur 1 1/4" flexible Anschlussschläuche</p> <p>Montageset Fabrikat: TOX Schrauben M10 x 140</p> <p>Eckventil 1/2" (22 039 000) selbstdichtendes Anschlussgewinde Wandanschluss 1/2" Abgang 3/8" mit Längenausgleich mit Quetschverschraubung Ø 10 mm wassergeschützte Spindelabsperung, Messing, mit Fettkammer und doppelter O-Ring Abdichtung langer Schubschaft ergonomischer Metalgriff Markierung neutral Schubrossette aus Metall Ø 55 mm GROHE StarLight Oberfläche</p> <p>Röhren-Geruchverschluss 1 1/4" (28 947 000) für Waschtische Wandanschluss Schubrossette</p>			
	39 422 000	N/N	alpinweiß	106,70
	<p>Bau Keramik Einbauwaschtisch von oben 55 cm mit 1 Hahnloch mit Überlauf 560 x 400 mm aus Sanitärkeramik 21 Stück pro Palette</p> 			
	39 423 000	N/N	alpinweiß	106,70
	<p>Universal Unterbauwaschtisch 55 cm mit Überlauf 560 x 420 mm aus Sanitärkeramik 18 Stück pro Palette</p> 			
	39 424 000	N/N	alpinweiß	57,70
	<p>Bau Keramik Handwaschbecken 45 cm wandhängend mit 1 Hahnloch mit Überlauf 453 x 354 mm aus Sanitärkeramik 27 Stück pro Palette</p> 			

	Bestell-Nr.	Farbe	Brutto-Preis UVP* (Euro)
 	39 426 000 N/N	alpinweiß	65,15
<p>Bau Keramik Halbsäule inkl. Befestigungsset aus Sanitärkeramik 30 Stück pro Palette</p>			
 	39 425 000 N/N	alpinweiß	57,55
<p>Bau Keramik Standssäule inkl. Befestigungsset aus Sanitärkeramik 30 Stück pro Palette</p>			
 	39 427 000 N/N	alpinweiß	109,05
<p>Bau Keramik Wand-Tiefspül-WC für Unterputz-Spülkasten spülrandlos Abgang waagrecht Spülmenge 3/6 l aus Sanitärkeramik 16 Stück pro Palette</p>			
 	39 349 000 N/N	alpinweiß	134,20
<p>Bau Keramik Stand-WC-Kombination Tiefspüler spülrandlos Abgang waagrecht Spülmenge 3/6 l inkl. Befestigungsset Spülkasten muss separat bestellt werden aus Sanitärkeramik 9 Stück pro Palette</p>			
 	39 429 000 N/N	alpinweiß	134,20
<p>Bau Keramik Stand-WC-Kombination Tiefspüler spülrandlos Abgang senkrecht Spülmenge 3/6 l inkl. Befestigungsset Spülkasten muss separat bestellt werden aus Sanitärkeramik 9 Stück pro Palette</p>			
 	39 436 000 N/N	alpinweiß	104,95
<p>Bau Keramik Aufsatzspülkasten Anschluss von unten Zulauf und Ablauf verdeckt mit Innengarnitur Dual Flush aus Sanitärkeramik 24 Stück pro Palette</p>			

	Bestell-Nr.	Farbe	Brutto-Preis UVP* (Euro)
 	39 437 000 N/N	alpinweiß	104,95
<p>Bau Keramik Aufsatzspülkasten Anschluss seitlich mit Innengarnitur Dual Flush aus Sanitärkeramik 24 Stück pro Palette</p>			
 	39 430 000 N/N	alpinweiß	90,15
<p>Bau Keramik Stand-Tiefspül-WC spülrandlos Abgang waagrecht Spülmenge 3/6 l inkl. Befestigungsset aus Sanitärkeramik 12 Stück pro Palette</p>			
 	39 431 000 N/N	alpinweiß	90,15
<p>Bau Keramik Stand-Tiefspül-WC spülrandlos Abgang senkrecht Spülmenge 3/6 l inkl. Befestigungsset aus Sanitärkeramik 12 Stück pro Palette</p>			
 	39 492 000 N/N	alpinweiß	43,25
<p>Bau Keramik WC-Sitz mit Deckel Quick release Funktion - werkzeuglos abnehmbar aus Duroplast inkl. Befestigungsset 126 Stück pro Palette</p>			
 	39 493 000 N/N	alpinweiß	83,60
<p>Bau Keramik WC-Sitz mit Deckel Soft Close Quick release Funktion - werkzeuglos abnehmbar aus Duroplast inkl. Befestigungsset 126 Stück pro Palette</p>			
 	39 433 000 N/N	alpinweiß	184,50
<p>Bau Keramik Wandbidet mit 1 Hahnloch mit Überlauf aus Sanitärkeramik 16 Stück pro Palette</p>			

	Bestell-Nr.	Farbe	Brutto-Preis UVP* (Euro)
 	39 432 000 N/N	alpinweiß	181,70
<p>Bau Keramik Standbidet mit 1 Hahnloch mit Überlauf inkl. Befestigungsset aus Sanitärkeramik 12 Stück pro Palette</p>			
 	39 438 000 N/N	alpinweiß	207,60
<p>Bau Keramik Urinal Zulauf verdeckt Spülmenge 1 l inkl. Befestigungsset aus Sanitärkeramik 16 Stück pro Palette</p>			
 	39 439 000 N/N	alpinweiß	207,60
<p>Bau Keramik Urinal Zulauf von oben Spülmenge 1 l inkl. Befestigungsset aus Sanitärkeramik 16 Stück pro Palette</p>			
 	39 351 000 N/N	alpinweiß	183,05
<p>Bau Keramik Set Wand-Tiefspül-WC WC-Sitz mit Deckel Soft Close für Unterputz-Spülkasten spülrandlos Abgang waagrecht Spülmenge 3/6 l aus Sanitärkeramik 12 Stück pro Palette</p>			
 	39 346 000 N/N	alpinweiß	322,80
<p>Bau Keramik Set Stand-WC-Kombination bestehend aus: Bau Keramik Stand-WC-Kombination (39 429 000) Tiefspüler spülrandlos Abgang senkrecht Spülmenge 3/6 l inkl. Befestigungsset aus Sanitärkeramik</p> <p>Bau Keramik Aufsatzspülkasten (39 437 000) Anschluss seitlich mit Innengarnitur Dual Flush aus Sanitärkeramik</p> <p>Bau Keramik WC-Sitz (39 493 000) mit Deckel Soft Close Quick release Funktion - werkzeuglos abnehmbar aus Duroplast inkl. Befestigungsset 4 Stück pro Palette</p>			

Bestell-Nr.

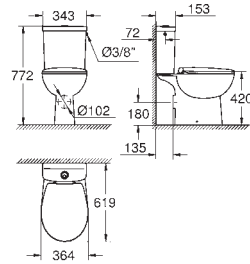
Farbe

Brutto-Preis
UVP* (Euro)

39 559 000 N/N

alpinweiß

282,45



**Bau Keramik
Set Stand-WC-Kombination**

bestehend aus:

Bau Keramik Stand-WC-Kombination (39 349 000)

Tiefspüler

spülrandlos

Abgang waagerecht

Spülmenge 3/6 l

inkl. Befestigungsset

aus Sanitärkeramik

Bau Keramik Aufsatzspülkasten (39 437 000)

Anschluss seitlich

mit Innengarnitur Dual Flush

aus Sanitärkeramik

Bau Keramik WC-Sitz (39 492 000)

mit Deckel

Quick release Funktion - werkzeuglos abnehmbar

aus Duroplast

inkl. Befestigungsset

4 Stück pro Palette

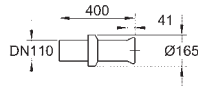
Bestell-Nr.

Farbe

Brutto-Preis
UVP* (Euro)

39 453 000 N/N

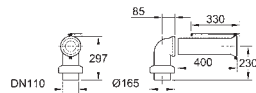
26,10



WC-Ablaufbogen
horizontal
320 mm

39 454 000 N/N

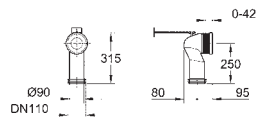
48,15



WC-Ablaufbogen
horizontal und vertikal
Länge einstellbar
60 bis 105 mm

39 457 000 N/N

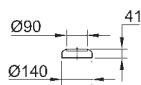
49,25



WC-Ablaufbogen
vertikal
Länge einstellbar
93,5 bis 137 mm

49 532 000 N/N

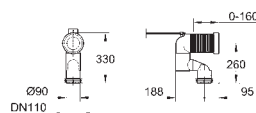
8,40



Rosette
für 39 457 000

39 551 000 N/N

49,25



WC-Ablaufbogen
vertikal
Länge einstellbar
200 bis 250 mm

GROHE ACRYL DUSCHWANNEN

Bestell-Nr.

Farbe

Brutto-Preis
UVP* (Euro)

		<p>39 300 000 N/N</p> <p>Acryl Duschwanne 1000 x 1000 Maße: 1000 x 1000 mm Tiefe: 30 mm Material: Acryl Ablauf Durchmesser: 90 mm Kombinierbare Ablaufgarnitur: GROHE Ablaufgarnitur 49533000 (Abgang senkrecht), 49534000 (Abgang waagerecht), separat zu bestellen Kombinierbares Montagezubehör: MEPA Duschwannenfuß BW-5 (150130) in Verbindung mit MEPA Wannenleisten (190032) oder alternativ MEPA Montagerahmen SF (150183) MEPA Wannendichtband (180040) Poresta Wannenträger (17014416) Schedel Wannenträger (SD 90083) 20 Stück pro Palette</p>	<p>alpinweiß 273,95</p>
		<p>39 301 000 N/N</p> <p>Acryl Duschwanne 900 x 900 Maße: 900 x 900 mm Tiefe: 30 mm Material: Acryl Ablauf Durchmesser: 90 mm Kombinierbare Ablaufgarnitur: GROHE Ablaufgarnitur 49533000 (Abgang senkrecht), 49534000 (Abgang waagerecht), separat zu bestellen Kombinierbares Montagezubehör: MEPA Duschwannenfuß BW-5 (150130) in Verbindung mit MEPA Wannenleisten (190032) oder alternativ MEPA Montagerahmen SF (150183) MEPA Wannendichtband (180040) Poresta Wannenträger (17014408) Schedel Wannenträger (SD 90081) 20 Stück pro Palette</p>	<p>alpinweiß 202,40</p>
		<p>39 302 000 N/N</p> <p>Acryl Duschwanne 800 x 800 Maße: 800 x 800 mm Tiefe: 30 mm Material: Acryl Ablauf Durchmesser: 90 mm Kombinierbare Ablaufgarnitur: GROHE Ablaufgarnitur 49533000 (Abgang senkrecht), 49534000 (Abgang waagerecht), separat zu bestellen Kombinierbares Montagezubehör: MEPA Duschwannenfuß BW-5 (150130) in Verbindung mit MEPA Wannenleisten (190032) oder alternativ MEPA Montagerahmen SF (150183) MEPA Wannendichtband (180040) Poresta Wannenträger (17014411) Schedel Wannenträger (SD 90080) 20 Stück pro Palette</p>	<p>alpinweiß 193,50</p>
		<p>39 305 000 N/N</p> <p>Acryl Duschwanne 800 x 1200 Maße: 800 x 1200 mm Tiefe: 30 mm Material: Acryl Ablauf Durchmesser: 90 mm Kombinierbare Ablaufgarnitur: GROHE Ablaufgarnitur 49533000 (Abgang senkrecht), 49534000 (Abgang waagerecht), separat zu bestellen Kombinierbares Montagezubehör: MEPA Montagerahmen SF (150183) MEPA Erweiterungsset MR SF (150194) MEPA Höhenverstellung EasyLift (150193) MEPA Wannenleisten (190032) MEPA Wannendichtband (180040) Poresta Wannenträger (17014413) Schedel Wannenträger (SD 90084) 20 Stück pro Palette</p>	<p>alpinweiß 342,30</p>
		<p>39 306 000 N/N</p> <p>Acryl Duschwanne 800 x 1000 Maße: 800 x 1000 mm Tiefe: 30 mm Material: Acryl Ablauf Durchmesser: 90 mm Kombinierbare Ablaufgarnitur: GROHE Ablaufgarnitur 49533000 (Abgang senkrecht), 49534000 (Abgang waagerecht), separat zu bestellen Kombinierbares Montagezubehör: MEPA Duschwannenfuß BW-5 (150130) in Verbindung mit MEPA Wannenleisten (190032) oder alternativ MEPA Montagerahmen SF (150183) MEPA Wannendichtband (180040) Poresta Wannenträger (17014412) Schedel Wannenträger (SD 90082) 20 Stück pro Palette</p>	<p>alpinweiß 223,30</p>

GROHE ACRYL DUSCHWANNEN

Bestell-Nr.

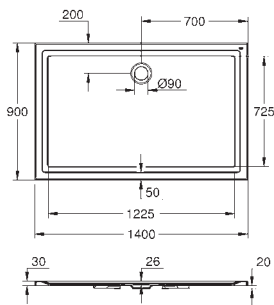
Farbe

Brutto-Preis
UVP* (Euro)

39 307 000 N/N

alpinweiß

491,05



Acryl Duschwanne 900 x 1400
Maße: 900 x 1400 mm

Tiefe: 30 mm

Material: Acryl

Ablauf Durchmesser: 90 mm

Kombinierbare Ablaufgarnitur: GROHE Ablaufgarnitur 49533000 (Abgang senkrecht), 49534000 (Abgang waagrecht), separat zu bestellen

Kombinierbares Montagezubehör:

MEPA Montagerahmen SF (150181)

MEPA Höhenverstellung EasyLift (150193)

MEPA Wannleisten (190032)

MEPA Wannendichtband (180040)

Poresta Wannenträger (17014415)

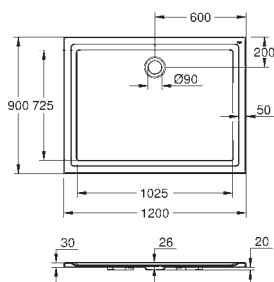
Schedel Wannenträger (SD 90086)

20 Stück pro Palette

39 308 000 N/N

alpinweiß

422,60



Acryl Duschwanne 900 x 1200
Maße: 900 x 1200 mm

Tiefe: 30 mm

Material: Acryl

Ablauf Durchmesser: 90 mm

Kombinierbare Ablaufgarnitur: GROHE Ablaufgarnitur 49533000 (Abgang senkrecht), 49534000 (Abgang waagrecht), separat zu bestellen

Kombinierbares Montagezubehör:

MEPA Montagerahmen SF (150183)

MEPA Erweiterungsset MR SF (150194)

MEPA Höhenverstellung EasyLift (150193)

MEPA Wannleisten (190032)

MEPA Wannendichtband (180040)

Poresta Wannenträger (17014414)

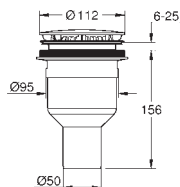
Schedel Wannenträger (SD 90085)

20 Stück pro Palette

49 533 000 N/N

chrom

59,20



Ablaufgarnitur für Duschwanne

Ø 112 mm

Abgang senkrecht

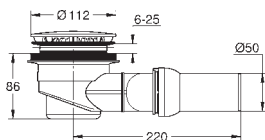
GROHE StarLight Oberfläche

Ablaufleistung 1,1 l/s (66 l/min) nach DIN EN 274

49 534 000 N/N

chrom

59,20



Ablaufgarnitur für Duschwanne

Ø 112 mm

Abgang waagrecht

GROHE StarLight Oberfläche

Ablaufleistung 0,7 l/s (42 l/min) nach DIN EN 274

KERAMIK

GROHE
INSTALLATIONSSYSTEME





INHALT

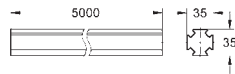
Rapid Pro	Profilsystem	472
Rapid SL	Rapid SL für WC	476
	Rapid SL für Urinal	484
	Rapid SL für Waschtisch, Bidet, Ausguss	485
	Rapid SL barrierefrei	488
	Rapid SL freistehende Montage	491
	Rapid SL Halter für Armaturen	493
	Rapid SL Projektelemente	494
	Rapid SL Verkleidungen und Zubehör	495
Uniset	Uniset Elemente und Zubehör	497

GROHE RAPID PRO

Bestell-Nr.

Farbe

Brutto-Preis
UVP* (Euro)

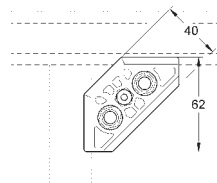
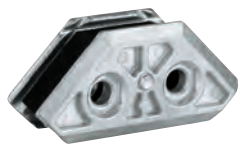


39 019 000

8,45

**Rapid Pro
Profil**

für teilhohe und raumhohe
Wandkonstruktionen
verzinkt
35 x 35 mm
Profillänge 5000 mm
Preisangabe pro Meter
Verkaufseinheit 20 m

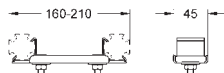


39 020 000

3,20

**Rapid Pro
Profilverbinder**

für die Erstellung von 90° und 45°
Verbindungen sowie Parallelverbindungen
Zinkdruckguss
komplett vormontiert
Verkaufseinheit 50 Stück

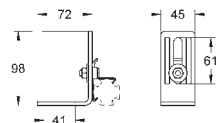


39 022 000

9,70

**Rapid Pro
Abstandhalter**

zum Fixieren und Aussteifen des Profilsystems
und Herstellung variabler Profilverbindungen
Tiefenverstellung variabel
verzinkt
komplett vormontiert
Verkaufseinheit 10 Stück

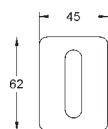


39 023 000

5,60

**Rapid Pro
Montagewinkel**

für Wand- und Bodenbefestigung von Profilen
verzinkt
komplett vormontiert
Befestigungsmaterial
Verkaufseinheit 10 Stück

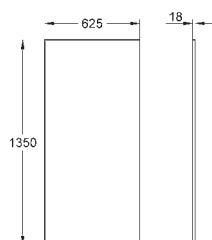


39 046 000

1,75

**Rapid Pro
Schallschutz-Set**

für Montagewinkel
Kork
selbstklebend
Verkaufseinheit 10 Stück



39 026 000

17,85

**Rapid Pro
Verkleidung**

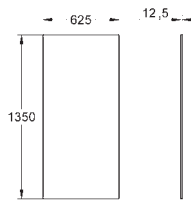
zur einlagigen Verkleidung der Rahmenkonstruktion
Gipskartonplatte imprägniert
1350 x 625 x 18 mm
Verkaufseinheit 30 Stück

GROHE RAPID PRO

Bestell-Nr.

Farbe

Brutto-Preis
UVP* (Euro)



39 045 000

93,80

**Rapid Pro
Verkleidung**

zur einlagigen Verkleidung der Rahmenkonstruktion
in wasserbelasteten Bereichen
Verkaufseinheit 30 Stück

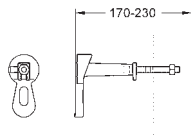


39 028 000

36,60

**Rapid Pro
Schnellbauschrauben**

250 Stück
35 x Ø 3,5 mm
mit Bohrspitze
zur Befestigung der Verkleidungen 39 026/ 39 045

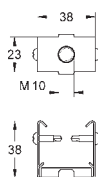


39 029 000

15,10

**Rapid Pro
Wandbefestigung**

für die Abstützung der Vorwandinstallation
komplett mit Wandlasche, Stellschraube
und Befestigungsmaterial
Verkaufseinheit 10 Stück

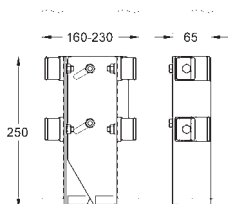


39 024 000

3,60

**Rapid Pro
Befestigungsclip M 10**

zum Befestigen von Lasten direkt am Profil
Stahlclip mit Mutter M 10
verzinkt
Verkaufseinheit 10 Stück

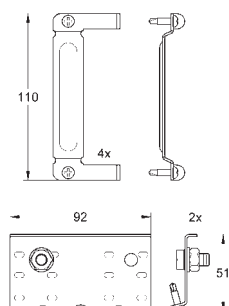


39 025 000

51,75

**Rapid Pro
Halterung**

für freistehende Montage
zur Stabilisierung freistehender
Installationswände
Tiefenverstellung variabel
pulverbeschichtet
komplett vormontiert
Befestigungsmaterial

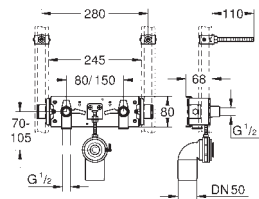
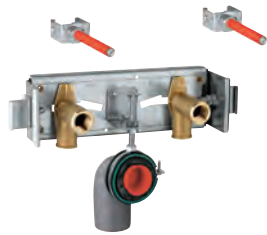


39 049 000

10,50

**Rapid Pro
Befestigungssatz**

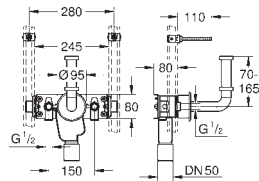
für die Montage von Rapid SL Elementen in Rapid Pro
bestehend aus 4 Profilbefestigungen, 2 Bodenplatten
und Befestigungsmaterial



39 030 000

73,10

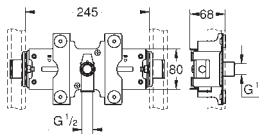
Rapid Pro
Halterung für Waschtisch mit Standarmatur
2 schallgedämmte Armaturenanschlüsse DN 15
Verdrehsicherung
verzinkt
Ablaufbogenhalterung
Ablaufbogen DN 40/50
Dichtung Ø 32 mm
2 Gewindeclips M 10
2 Waschtischhaltebolzen
Keramikbefestigung
Profilbefestigung
Breite 245 mm



39 034 000

142,00

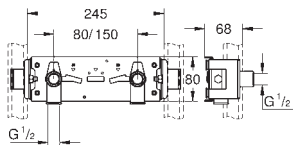
Rapid Pro
Halterung für Waschtisch mit Standarmatur und UP-Geruchverschluss
2 schallgedämmte Armaturenanschlüsse DN 15
Verdrehsicherung
verzinkt
UP-Geruchverschluss DN 50
2 Gewindeclips M 10
2 Waschtischhaltebolzen
Keramikbefestigung
Profilbefestigung
Breite 245 mm



39 035 000

84,30

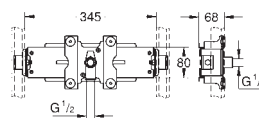
Rapid Pro
Halterung für Aufputz-Armatur/ Einzelzapfstelle
schallgedämmter Armaturenanschluss DN 15
Verdrehsicherung
verzinkt
Profilbefestigung
Breite 245 mm



39 044 000

50,90

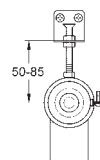
Rapid Pro
Halterung für Aufputz-Armaturen
2 schallgedämmte Armaturenanschlüsse DN 15
Verdrehsicherung
verzinkt
Profilbefestigung
Breite 245 mm



39 060 000

84,30

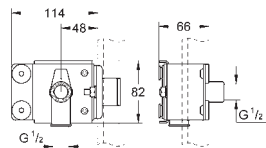
Rapid Pro
Halterung für Aufputz-Armatur/ Einzelzapfstelle
schallgedämmter Armaturenanschluss DN 15
Verdrehsicherung
verzinkt
Profilbefestigung
Breite 345 mm



39 051 000

12,40

Rapid Pro
Ablaufschelle
DN 50 mit Dämmgummi für Armaturenhalterung 39 044 000

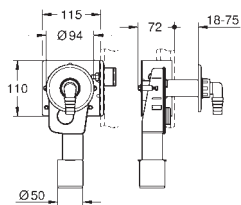


39 065 000

33,40

**Rapid Pro
Halterung für Aufputz-Armatur/
Einzelzapfstelle**

schallgedämmter Armaturenanschluss DN 15
Verdrehsicherung
einseitig befestigt
verzinkt

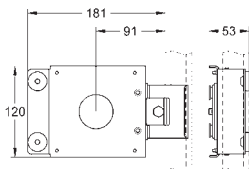


39 040 000

79,55

**Rapid Pro
Halterung für Waschmaschine**

vertikale oder horizontale Montage
einseitig befestigt
verzinkt
Wandebau-Geruchverschluss DN 50
Wandrose, weiß
Winkelschlauchstutzen

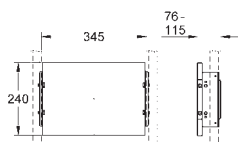


39 066 000

22,35

**Rapid Pro
Halterung für Unterputz-Seitenbrausen**

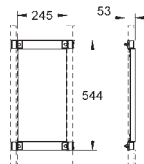
einseitig befestigt
für Anschluss von hinten
verzinkt



39 042 000

60,40

Rapid Pro Halteplatte
für die Befestigung von Unterputz-Armaturen und Raumlüftern
345 x 240 x 20 mm
mit Tiefenverstellung 75-115 mm
wasserfeste Schichtholzplatte, Befestigungsmaterial



39 039 000

79,60

**Rapid Pro
Halteplatte**
für die Befestigung von
Ausstattungsgegenständen
und mittelschweren Lasten
Schichtholz, wasserfest
245 x 460 x 20 mm
Profilbefestigung
Breite 245 mm

GROHE RAPID SL FÜR WC

Bestell-Nr.

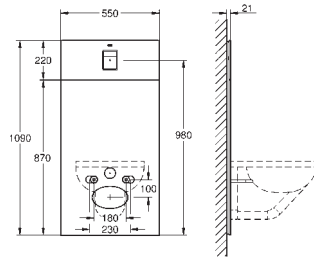
Farbe

Brutto-Preis
UVP* (Euro)

39 374 KS0

velvet black

944,45



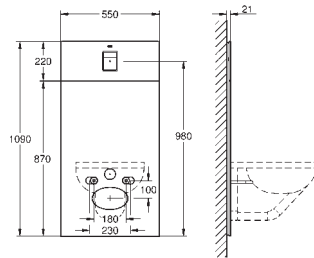
**Design-Glasplatte Skate Cosmopolitan
für Rapid SL und Uniset mit Spülkasten GD 2**

zum Anschließen von Dusch-WC Sensia Arena und gängigen Wand-WCs für geflieste/verputzte Wandoberflächen
zweiteilige Glasabdeckung aus gehärtetem Sicherheitsglas (8 mm) im Bereich der Revisionsöffnung abnehmbar
Skate Cosmopolitan Betätigung, verchromt, flächenbündig mit Glasabdeckung
HPL-Trägerplatte mit Ausschnitten für alle Anschlüsse
Trägerplatte mit unsichtbarer Wasserzuleitung zum Dusch-WC mit hochwertigem Acrylumleimer, silber
mit Schallschutzset
mit Zubehör für die Befestigung der Trägerplatte und WC-Keramik

39 374 LS0

moon white

944,45



**Design-Glasplatte Skate Cosmopolitan
für Rapid SL und Uniset mit Spülkasten GD 2**

zum Anschließen von Dusch-WC Sensia Arena und gängigen Wand-WCs für geflieste/verputzte Wandoberflächen
zweiteilige Glasabdeckung aus gehärtetem Sicherheitsglas (8 mm) im Bereich der Revisionsöffnung abnehmbar
Skate Cosmopolitan Betätigung, verchromt, flächenbündig mit Glasabdeckung
HPL-Trägerplatte mit Ausschnitten für alle Anschlüsse
Trägerplatte mit unsichtbarer Wasserzuleitung zum Dusch-WC mit hochwertigem Acrylumleimer, silber
mit Schallschutzset
mit Zubehör für die Befestigung der Trägerplatte und WC-Keramik

GROHE RAPID SL FÜR WC

Bestell-Nr.

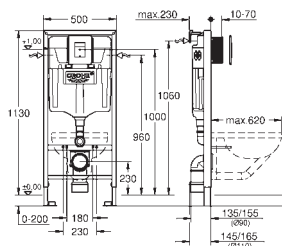
Farbe

Brutto-Preis
UVP* (Euro)

38 827 000

chrom

352,20



Rapid SL
5-in-1 Set für WC, 1,13 m Bauhöhe

bestehend aus:

Rapid SL Element für WC (38 528 001)

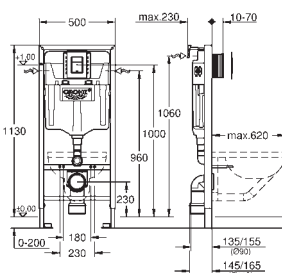
Skate Cosmopolitan Betätigung, verchromt (38 732 000)

GROHE Fresh Umrüstset (38 796 000)

Rapid SL Wandwinkel (38 558 00M)

mit WC-Schallschutzset (37 131 000)

neu



39 501 000

chrom

368,35

Rapid SL
3-in-1 Set für WC, 1,13 m Bauhöhe

Spülkasten GD 2, 6-9l

bestehend aus:

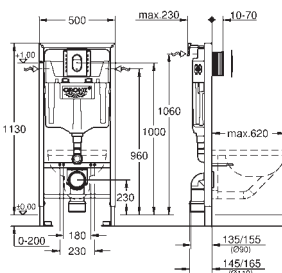
Rapid SL Element für WC (38 528 001)

Skate Cosmopolitan S Abdeckplatte, chrom (37 535 000)

Rapid SL Wandwinkel (38 558 00M)

inklusive kleinem Revisionschacht 40 911 000 zur Montage der kleinen Abdeckplatte

neu



39 504 000

chrom

368,35

Rapid SL
3-in-1 Set für WC, 1,13 m Bauhöhe

Spülkasten GD 2, 6-9l

bestehend aus:

Rapid SL Element für WC (38 528 001)

Arena Cosmopolitan S Abdeckplatte, chrom (37 624 000)

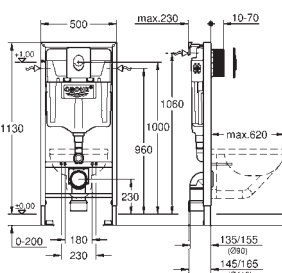
Rapid SL Wandwinkel (38 558 00M)

inklusive kleinem Revisionschacht 40 911 000 zur Montage der kleinen Abdeckplatte

38 722 001

alpinweiß

311,60



Rapid SL
3-in-1 Set für WC, 1,13 m Bauhöhe

bestehend aus:

Rapid SL Element für WC (38 528 001)

Skate Air Betätigung, alpinweiß, vertikale Montage (38 505 SH0)

Rapid SL Wandwinkel (38 558 00M)

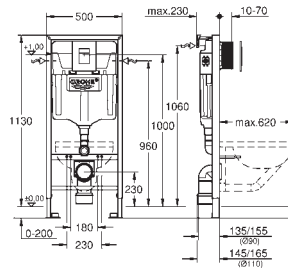
INSTALLATIONS-
SYSTEME

GROHE RAPID SL FÜR WC

Bestell-Nr.

Farbe

Brutto-Preis
UVP* (Euro)



38 772 001

chrom

328,90

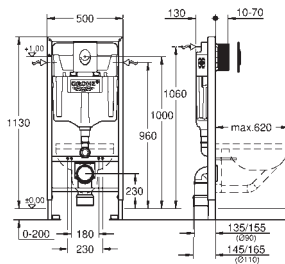
Rapid SL
3-in-1 Set für WC, 1,13 m Bauhöhe

bestehend aus:

Rapid SL Element für WC (38 528 001)

Skate Cosmopolitan Betätigung, verchromt (38 732 000)

Rapid SL Wandwinkel (38 558 00M)



38 764 001

alpinweiß

286,65

Rapid SL
2-in-1 Set für WC, 1,13 m Bauhöhe

bestehend aus:

Rapid SL Element für WC (38 528 001)

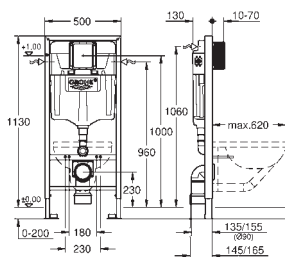
Skate Air Betätigung, alpinweiß, vertikale Montage (38 505 SH0)

GROHE RAPID SL FÜR WC

Bestell-Nr.

Farbe

Brutto-Preis
UVP* (Euro)



38 528 001

234,55

Rapid SL

Element für WC, 1,13 m Bauhöhe

für Vorwand- oder Ständerwandmontage
Stahlrahmen komplett vormontiert
mit Schnellverstellung und Höhensicherung
Befestigungsmaterial, TÜV-geprüft
2 WC-Haltebolzen, Keramikbefestigung
WCs mit Auflagefläche < 205 mm erfordern Abstützungsset 38 779
Schraubenabstand 180/230 mm
Ablaufbogen Ø 90 mm, tiefenverstellbar
Reduzierstück Ø 90/110 mm, Zu- und Ablaufgarnitur

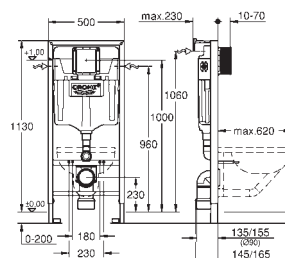
Spülkasten GD 2, 6 - 9 l mit folgenden Funktionen:

werkseitige Einstellung 6l und 3l
pneumatisches Ablaufventil mit zwei Funktionen:
2 Mengen oder Start & Stopp
Wasseranschluss von links/rechts/hinten
Armaturengruppe I, schwitzwasserisoliert
Wasseranschluss DN 15 mit integriertem Eckventil
und werkzeugloser Schlauchverschraubung
werkzeuglos montierbarer Revisionsschacht mit Rohbauschutz

Wandwinkel 38 558 00M für Vorwandmontage

müssen separat bestellt werden

Revisionsschacht 40 911 000 für kleine Abdeckplatten separat zu bestellen



38 536 001

253,10

Rapid SL

Element für WC, 1,13 m Bauhöhe

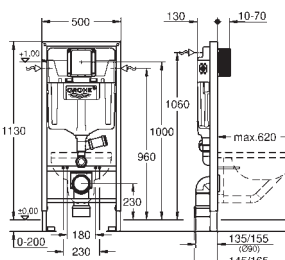
für Vorwand- oder Ständerwandmontage
Stahlrahmen komplett vormontiert
mit Schnellverstellung und Höhensicherung
Befestigungsmaterial, TÜV-geprüft
2 WC-Haltebolzen, Keramikbefestigung
WCs mit Auflagefläche < 205 mm erfordern Abstützungsset 38 779
Schraubenabstand 180/230 mm
Ablaufbogen Ø 90 mm, tiefenverstellbar
Reduzierstück Ø 90/110 mm, Zu- und Ablaufgarnitur

Spülkasten GD 2, 6 - 9 l mit folgenden Funktionen:

werkseitige Einstellung 6l und 3l
pneumatisches Ablaufventil mit zwei Funktionen:
2 Mengen oder Start & Stopp
Wasseranschluss von links/rechts/hinten
Armaturengruppe I, schwitzwasserisoliert
Wasseranschluss DN 15 mit integriertem Eckventil
und werkzeugloser Schlauchverschraubung
werkzeuglos montierbarer Revisionsschacht mit Rohbauschutz

mit Wandwinkeln 38 558 00M für Vorwandmontage

Revisionsschacht 40 911 000 für kleine Abdeckplatten separat zu bestellen



39 002 000

418,30

Rapid SL

Element für WC, 1,13 m Bauhöhe, für externe Geruchsabsaugung

für Vorwand- oder Ständerwandmontage
Stahlrahmen komplett vormontiert
mit Schnellverstellung und Höhensicherung
Befestigungsmaterial, TÜV-geprüft
2 WC-Haltebolzen, Keramikbefestigung
WCs mit Auflagefläche < 205 mm erfordern Abstützungsset 38 779
Schraubenabstand 180/230 mm
Ablaufbogen Ø 90 mm, tiefenverstellbar
Reduzierstück Ø 90/110 mm, Zu- und Ablaufgarnitur

Spülkasten GD 2, 6 - 9 l mit folgenden Funktionen:

werkseitige Einstellung 6l und 3l
Spülrohr mit Anschluss für Geruchsabsaugung 50 mm
pneumatisches Ablaufventil mit zwei Funktionen:
2 Mengen oder Start & Stopp
Wasseranschluss von links/rechts/hinten
Armaturengruppe I, schwitzwasserisoliert
Wasseranschluss DN 15 mit integriertem Eckventil
und werkzeugloser Schlauchverschraubung
werkzeuglos montierbarer Revisionsschacht mit Rohbauschutz

Wandwinkel 38 558 00M für Vorwandmontage

müssen separat bestellt werden

Revisionsschacht 40 911 000 für kleine Abdeckplatten separat zu bestellen

GROHE RAPID SL FÜR WC

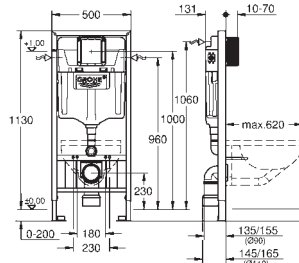
Bestell-Nr.

Farbe

Brutto-Preis
UVP* (Euro)

38 897 000

294,55



Rapid SL

Element für WC, 1,13 m Bauhöhe, mit senkrechten Drucktraversen für WCs mit schmaler Auflagefläche

Auflagefläche unter 205 mm
für Vorwand- oder Ständerwandmontage
Stahlrahmen komplett vormontiert
mit Schnellverstellung und Höhensicherung
Befestigungsmaterial, TÜV-geprüft
2 WC-Haltebolzen, Keramikbefestigung
Schraubenabstand 180/230 mm
Ablaufbogen Ø 90 mm, tiefenverstellbar
Reduzierstück Ø 90/110 mm, Zu- und Ablaufgarnitur

Spülkasten GD 2, 6 - 9 l mit folgenden Funktionen:

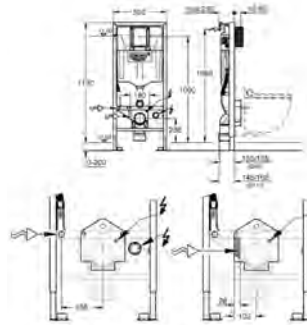
werkseitige Einstellung 6l und 3l
pneumatisches Ablaufventil mit zwei Funktionen:
2 Mengen oder Start & Stopp
Wasseranschluss von links/rechts/hinten
Armaturengruppe I, schwitzwasserisoliert
Wasseranschluss DN 15 mit integriertem Eckventil
und werkzeugloser Schlauchverschraubung
werkzeuglos montierbarer Revisionschacht mit Rohbauschutz
senkrechte und waagerechte Montage

**Wandwinkel 38 558 00M für Vorwandmontage
müssen separat bestellt werden**

Revisionschacht 40 911 000 für kleine Abdeckplatten separat zu bestellen

39 112 001

281,40



Rapid SL

Element für Sensia Dusch-WC

Spülkasten GD 2, 6-9l

1,13 m Bauhöhe

für Vorwand- oder Ständerwandmontage
Stahlrahmen komplett vormontiert
mit Schnellverstellung und Höhensicherung
Befestigungsmaterial, TÜV-geprüft
2 WC-Haltebolzen, Keramikbefestigung
Schraubenabstand 180/230 mm
PP-Ablaufbogen Ø 90 mm, tiefenverstellbar
Reduzierstück Ø 90/110 mm, Zu- und Ablaufgarnitur

Spülkasten GD 2, 6 - 9 l mit folgenden Funktionen:

werkseitige Einstellung 6l und 3l
pneumatisches Ablaufventil mit zwei Funktionen:
2 Mengen oder Start & Stopp
Wasseranschluss von hinten
Armaturengruppe I, schwitzwasserisoliert
Wasseranschluss DN 15 mit integriertem Eckventil
und werkzeugloser Schlauchverschraubung
werkzeuglos montierbarer Revisionschacht mit Rohbauschutz
senkrechte und waagerechte Montage

mit Wandwinkeln 38 558 00M für Vorwandmontage

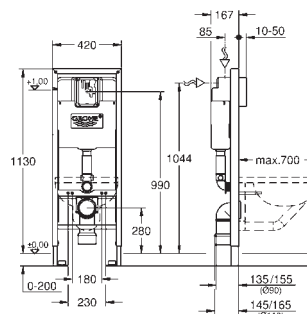
mit Universal-Wasseranschluss für Sensia Arena und Sensia IGS

UP-Dose für Elektroanschluss, Positionierungshilfe

Revisionschacht 40 911 000 für kleine Abdeckplatten separat zu bestellen

38 675 001

400,60



Rapid SL

Element für WC, 1,13 m Bauhöhe, 0,42 m breit

mit Spülkasten 6 l

für WCs mit 70 cm Ausladung

für Vorwand- oder Ständerwandmontage
Stahlrahmen komplett vormontiert
Befestigungsmaterial, TÜV-geprüft
2 WC-Haltebolzen, Keramikbefestigung
Schraubenabstand 180/230 mm
Ablaufbogen Ø 90 mm, tiefenverstellbar
Reduzierstück Ø 90/110 mm, Zu- und Ablaufgarnitur
pneumatisches Ablaufventil mit zwei Funktionen:
2 Mengen oder Start & Stopp

Armaturengruppe I, schwitzwasserisoliert

Wasseranschluss DN 15 mit integriertem Eckventil

und werkzeugloser Schlauchverschraubung

Wandwinkel 38 558 00M für Vorwandmontage

müssen separat bestellt werden

für die Montage von Stützklaupgriffen bitte

zusätzlich Halteelement 38 559 001 bestellen

GROHE RAPID SL FÜR WC

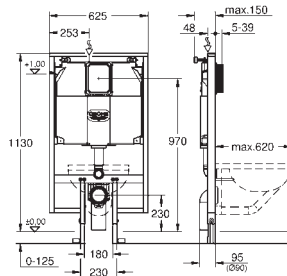
Bestell-Nr.

Farbe

Brutto-Preis
UVP* (Euro)

38 994 000

430,55



Rapid SL
Element für WC mit Spülkasten 80 mm, 1,13 m Bauhöhe
Elementbreite 0,62 m

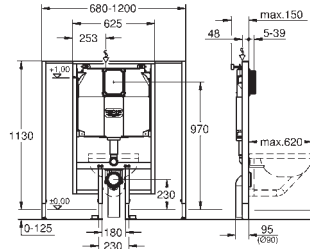
schmales Element
für Vorwand- oder Ständerwandmontage
Stahlrahmen komplett vormontiert
mit Schnellverstellung und Höhensicherung
Befestigungsmaterial, TÜV-geprüft
2 WC-Haltebolzen, Keramikbefestigung
Schraubenabstand 180/230 mm
Ablaufbogen Ø 90 mm, tiefenverstellbar
Reduzierstück Ø 90/110 mm, Zu- und Ablaufgarnitur

Spülkasten 80 mm, 6 - 9 l, mit den folgenden Funktionen:
werkseitige Einstellung 6l und 3l
pneumatisches Ablaufventil mit zwei Funktionen:
2 Mengen oder Start & Stopp
Wasseranschluss von oben oder hinten
Armaturengruppe I, schwitzwasserisoliert
Wasseranschluss DN 15 mit werkzeugloser Schlauchverschraubung
werkzeuglos montierbarer Revisionsschacht mit Rohbauschutz
vertikal einsetzbar

mit Wandwinkeln 38 558 00M für Vorwandmontage
Revisionsschacht 40 949 000 für kleine Abdeckplatten
muss separat bestellt werden

38 995 000

529,25



Rapid SL
Element für WC mit Spülkasten 80 mm
1,13 m Bauhöhe

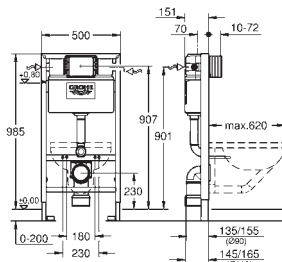
schmales Element
Elementbreite variabel, 0,70 – 1,20 m
für Vorwandmontage
Stahlrahmen komplett vormontiert
mit Schnellverstellung und Höhensicherung
Befestigungsmaterial, TÜV-geprüft
2 WC-Haltebolzen, Keramikbefestigung
Schraubenabstand 180/230 mm
Ablaufbogen Ø 90 mm, tiefenverstellbar
Reduzierstück Ø 90/110 mm, Zu- und Ablaufgarnitur

Spülkasten 80 mm, 6 - 9 l, mit den folgenden Funktionen:
werkseitige Einstellung 6l und 3l
pneumatisches Ablaufventil mit zwei Funktionen:
2 Mengen oder Start & Stopp
Wasseranschluss von oben
Armaturengruppe I, schwitzwasserisoliert
Wasseranschluss DN 15 mit werkzeugloser Schlauchverschraubung
werkzeuglos montierbarer Revisionsschacht mit Rohbauschutz
vertikal einsetzbar

mit Wandwinkeln 38 558 00M für Vorwandmontage

38 525 001

409,25



Rapid SL
Element für WC, 1,00 m Bauhöhe

für Vorwand- oder Ständerwandmontage
Stahlrahmen komplett vormontiert
mit Schnellverstellung und Höhensicherung
Befestigungsmaterial, TÜV-geprüft
2 WC-Haltebolzen, Keramikbefestigung
WCs mit Auflagefläche < 205 mm erfordern Abstützungsset 38 779
Schraubenabstand 180/230 mm
Ablaufbogen Ø 90 mm, tiefenverstellbar
Reduzierstück Ø 90/110 mm, Zu- und Ablaufgarnitur

Spülkasten 6 - 9 l, mit den folgenden Funktionen:
pneumatisches Ablaufventil mit zwei Funktionen:
2 Mengen oder Start & Stopp
Betätigung von vorn oder oben
Wasseranschluss von links/rechts/hinten
Armaturengruppe I, schwitzwasserisoliert
Wasseranschluss DN 15 mit integriertem Eckventil
und werkzeugloser Schlauchverschraubung
kürzbarer Revisionsschacht mit Rohbauschutz

Wandwinkel 38 558 00M für Vorwandmontage
müssen separat bestellt werden

GROHE RAPID SL FÜR WC

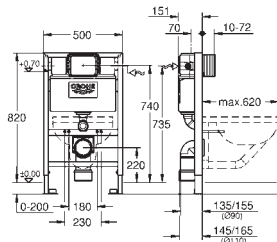
Bestell-Nr.

Farbe

Brutto-Preis
UVP* (Euro)

38 526 000

409,25



Rapid SL

Element für WC, 0,82 m Bauhöhe

für Vorwand- oder Ständerwandmontage
Stahlrahmen komplett vormontiert
mit Schnellverstellung und Höhensicherung
Befestigungsmaterial, TÜV-geprüft
2 WC-Haltebolzen, Keramikbefestigung
Schraubenabstand 180/230 mm
Ablaufbogen Ø 90 mm, tiefenverstellbar
Reduzierstück Ø 90/110 mm, Zu- und Ablaufgarnitur

Spülkasten 6 - 9 I, mit den folgenden Funktionen:

pneumatisches Ablaufventil mit zwei Funktionen:
2 Mengen oder Start & Stopp

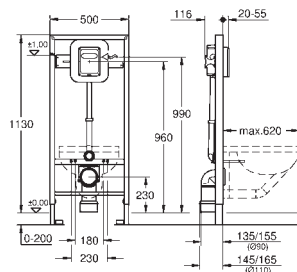
Betätigung von vorn oder oben

Wasseranschluss von links/rechts/hinten
Armaturengruppe I, schwitzwasserisoliert
Wasseranschluss DN 15 mit integriertem Eckventil
und werkzeugloser Schlauchverschraubung
kürzbarer Revisionschacht mit Rohbauschutz

**Wandwinkel 38 558 00M für Vorwandmontage
müssen separat bestellt werden**

38 519 001

478,40



Rapid SL

Element für WC mit Druckspüler, 1,13 m Bauhöhe mit Druckspüler 6 - 9 I mit Hand-/elektr. Betätigung

für Vorwand- oder Ständerwandmontage
Stahlrahmen komplett vormontiert
mit Schnellverstellung und Höhensicherung
Befestigungsmaterial, TÜV-geprüft
2 WC-Haltebolzen
Schraubenabstand 180/230 mm
WCs mit Auflagefläche < 205 mm erfordern Abstützungsset 38 779
Ablaufbogen Ø 90 mm, tiefenverstellbar
Reduzierstück Ø 90/110 mm, Zu- und Ablaufgarnitur
Automatic-Spüler einstellbar
Armaturengruppe I, DN 20

Vorabsperrung

6-9I einstellbar

Durchspülbogen, Spülstromregulierung

**Wandwinkel 38 558 00M für Vorwandmontage
müssen separat bestellt werden**

40 899 000 N/N

42,65



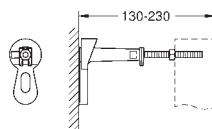
Nachrüst-/Umrüstset

für Dusch-WCs Sensia Arena und IGS

zum Nachrüsten bestehender Rapid SL und Uniset Installationen
auf Dusch-WC Sensia Arena oder IGS
Leerrohr mit Sicherungsring und Flachdichtung
Kabelbinder
Verbindungsrohr Ø 45 mm
Ablaufmanschette Ø 90 mm

38 558 00M

31,95



Rapid SL

Wandwinkel

für Vorwand-Montage

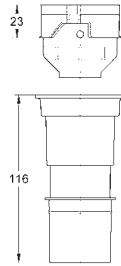
für die Befestigung der Elemente
am Mauerwerk oder vor der Ständerwand
stufenlose Tiefenverstellung von 130 - 230 mm
Verkleidungsauflage für Einzel- oder Schienenmontage
Befestigungsmaterial
2 Stück

GROHE RAPID SL FÜR WC

Bestell-Nr.

Farbe

Brutto-Preis
UVP* (Euro)

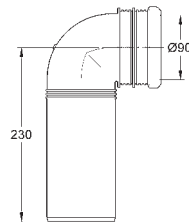


42 333 000

16,25

4,5 l Adapter für GD2

zur Reduzierung der maximalen Spülmenge auf 4,5 l
geeignet für alle Elemente mit Spülkasten GD 2



42 327 000

21,60

PP-Ablaufbogen Ø 90 mm mit Tiefenverstellung

GROHE RAPID SL FÜR URINAL

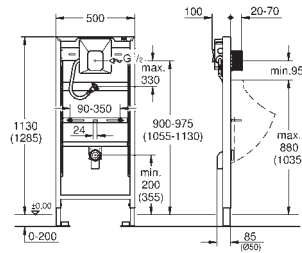
Bestell-Nr.

Farbe

Brutto-Preis
UVP* (Euro)

38 786 001

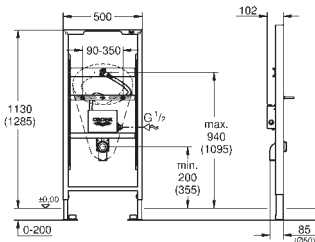
300,70



Rapid SL
Element für Urinal mit Infrarot-Elektronik
mit GROHE Rapido U
1,13 m und 1,30 m Bauhöhe
für manuelle Betätigung oder
Tectron Infrarot Elektronik 6 V oder 230 V
für Vorwand- oder Ständerwandmontage
Stahlrahmen komplett vormontiert
höhenverstellbare Objektanschlüsse
mit Schnellverstellung und Höhensicherung
Befestigungsmaterial, TÜV-geprüft
HT-Ablaufbogen DN 50
Haltebolzen M8, mit Keramikbefestigung
Zulaufanschluss und Zulaufgarnitur
Wassergruppe mit Vorabsperung
Fließdruck min. 0,5 bar, Betriebsdruck max. 10 bar
Durchspülhilfe
werkseitig geprüfte Funktionseinheit
Wasseranschlüsse G 1/2 außen
Anschlussbox für Netzanschluss 230 V
Einbaubox mit Dichtflansch
kürzbarer Revisionschacht mit Rohbauschutz für
Fertigmontagesets mit Abmessungen 116 x 144 mm
Wandwinkel 38 558 00M für Vorwandmontage
müssen separat bestellt werden

39 376 000

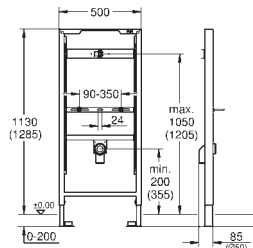
344,35



Rapid SL
Element für Urinal mit Temperatursensor
mit Rohbau-Set für Temperatursensor
1,13 m und 1,30 m Bauhöhe
für Vorwand- oder Ständerwandmontage
Stahlrahmen komplett vormontiert
höhenverstellbare Objektanschlüsse
mit Schnellverstellung und Höhensicherung
Befestigungsmaterial, TÜV-geprüft
HT-Ablaufbogen DN 50
Haltebolzen M8, mit Keramikbefestigung
Zulaufanschluss und Zulaufgarnitur
Wandeinbaukasten mit Rohbauschutz
Wassergruppe mit Vorabsperung und Durchspülrohr
Fertigmontageset für T-Sensor Elektronik 39 368 000 oder 39 369 000 bitte
separat bestellen
Wandwinkel 38 558 00M für Vorwandmontage
müssen separat bestellt werden

38 517 001

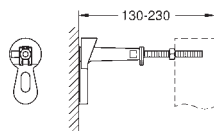
255,25



Rapid SL
Element für Urinal ohne Armatur
1,13 m und 1,30 m Bauhöhe
mit Hand-/elektr. Betätigung
für Aufputz-Armaturen
für Vorwand- oder Ständerwandmontage
Stahlrahmen komplett vormontiert
höhenverstellbare Objektanschlüsse
mit Schnellverstellung und Höhensicherung
Befestigungsmaterial, TÜV-geprüft
HT-Ablaufbogen DN 50
Haltebolzen M8, mit Keramikbefestigung
Zulaufanschluss und Zulaufgarnitur
Wandwinkel 38 558 00M für Vorwandmontage
müssen separat bestellt werden

38 558 00M

31,95



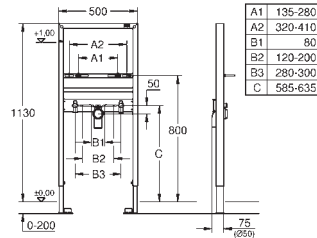
Rapid SL
Wandwinkel
für **Vorwand-Montage**
für die Befestigung der Elemente
am Mauerwerk oder vor der Ständerwand
stufenlose Tiefenverstellung von 130 - 230 mm
Verkleidungsauflage für Einzel- oder Schienenmontage
Befestigungsmaterial
2 Stück

GROHE RAPID SL FÜR WASCHTISCH, BIDET, AUSGUSS

Bestell-Nr.

Farbe

Brutto-Preis
UVP* (Euro)



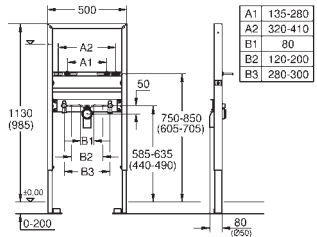
38 554 001

122,80

Rapid SL Element für Waschtisch, für Einlochbatterie mit Schallschutz

1,13 m Bauhöhe

für Vorwand- oder Ständerwandmontage
Stahlrahmen komplett vormontiert
mit Schnellverstellung und Höhensicherung
Befestigungsmaterial, TÜV-geprüft
Waschtisch-Haltebolzen M10, mit Keramikbefestigung
Schraubenabstand variabel
HT-Ablaufbogen DN 50, Dichtung Ø 32 mm
2 schallgedämmte Armaturenanschlüsse DN 15
Wandwinkel 38 558 00M für Vorwandmontage
müssen separat bestellt werden



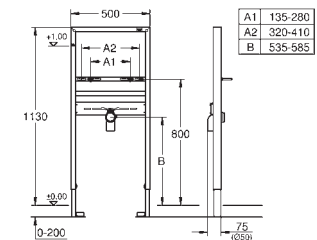
39 052 000

171,90

Rapid SL Element für Waschtisch, für Einlochbatterie, höhenverstellbar mit Schallschutz

1,13 m Bauhöhe

für Vorwand- oder Ständerwandmontage
Stahlrahmen komplett vormontiert
mit Schnellverstellung und Höhensicherung
Befestigungsmaterial, TÜV-geprüft
Befestigungs- und Anschluss-traverse, höhenverstellbar
Waschtisch-Haltebolzen M10, mit Keramikbefestigung
Schraubenabstand variabel
HT-Ablaufbogen DN 50, Dichtung Ø 32 mm
2 schallgedämmte Armaturenanschlüsse DN 15
Wandwinkel 38 558 00M für Vorwandmontage
müssen separat bestellt werden

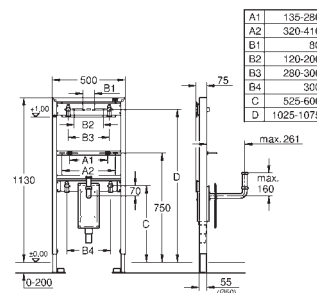


38 557 001

111,60

Rapid SL Element für Waschtisch, für Einlochbatterie 1,13 m Bauhöhe

für Vorwand- oder Ständerwandmontage
Stahlrahmen komplett vormontiert
mit Schnellverstellung und Höhensicherung
Befestigungsmaterial, TÜV-geprüft
Waschtisch-Haltebolzen M10, mit Keramikbefestigung
Schraubenabstand variabel
HT-Ablaufbogen DN 50, Dichtung Ø 32 mm
Wandwinkel 38 558 00M für Vorwandmontage
müssen separat bestellt werden



38 625 001

308,75

Rapid SL Element für Waschtisch mit Geruchverschluss für Einloch- oder Wandbatterie

1,13 m Bauhöhe

für Vorwand- oder Ständerwandmontage
Stahlrahmen komplett vormontiert
Einzel- oder Schienenmontage
mit Schnellverstellung und Höhensicherung
Befestigungsmaterial, TÜV-geprüft
Waschtisch-Haltebolzen M10, mit Keramikbefestigung
Schraubenabstand variabel
2 schallgedämmte Armaturenanschlüsse DN 15
UP-Geruchverschluss für Unterputz-Wandmontage
mit Abdeckplatte für Geruchverschluss aus Edelstahl
mit verstellbarem Ablaufbogen aus Messing
verchromt, höhenverstellbar
Wandwinkel 38 558 00M für Vorwandmontage
müssen separat bestellt werden

GROHE RAPID SL FÜR WASCHTISCH, BIDET, AUSGUSS

Bestell-Nr.

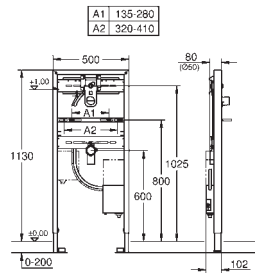
Farbe

Brutto-Preis
UVP* (Euro)

38 748 002

chrom

554,80



Rapid SL Element für Waschtisch mit Rohbau-Set für Infrarot-Elektronik für Wandbatterie

passend zu Infrarot-Elektroniken Essence E 36 447 000
und Eurocube E 36 442 000

1,13 m Bauhöhe

für Vorwand- oder Ständerwandmontage

Stahlrahmen komplett vormontiert

mit Schnellverstellung und Höhensicherung

Befestigungsmaterial

Waschtisch-Haltebolzen M10, mit Keramikbefestigung

Schraubenabstand variabel

HT-Abflussbogen DN 50, Dichtung Ø 32 mm

vormontiertes Rohbausset mit Rohbauschutz

unbrennbares Leerrohr zur Verlegung der Elektronik-Kabel

Einbaukasten mit Wassergruppe, Vorabspernung und Durchspülrohr

Anschlussleitung mit schalldämmtem Armaturenanschluss DN 15

Anschlussbox für Netzanschluss 230 V, CE-Zeichen

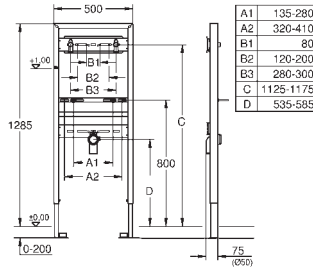
zum Anschluss an vorgemischtes Wasser oder Kaltwasser

Wandwinkel 38 558 00M für Vorwandmontage

müssen separat bestellt werden

38 546 000

216,35



Rapid SL Element für Waschtisch, für Wandbatterie

1,30 m Bauhöhe

für Vorwand- oder Ständerwandmontage

Stahlrahmen komplett vormontiert

mit Schnellverstellung und Höhensicherung

Befestigungsmaterial, TÜV-geprüft

Waschtisch-Haltebolzen M10, mit Keramikbefestigung

Schraubenabstand variabel

HT-Abflussbogen DN 50, Dichtung Ø 32 mm

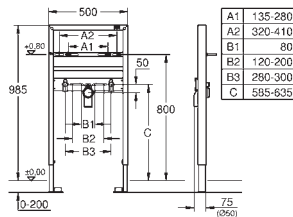
2 schalldämmte Armaturenanschlüsse DN 15

Wandwinkel 38 558 00M für Vorwandmontage

müssen separat bestellt werden

38 541 000

171,50



Rapid SL Element für Waschtisch, für Einlochwandbatterie

1,00 m Bauhöhe

für Vorwand- oder Ständerwandmontage

Stahlrahmen komplett vormontiert

mit Schnellverstellung und Höhensicherung

Befestigungsmaterial, TÜV-geprüft

Waschtisch-Haltebolzen M10, mit Keramikbefestigung

Schraubenabstand variabel

HT-Abflussbogen DN 50, Dichtung Ø 32 mm

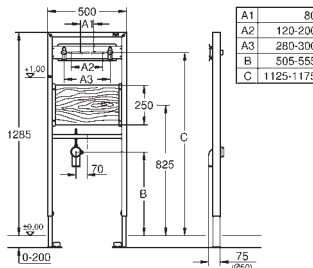
2 schalldämmte Armaturenanschlüsse DN 15

Wandwinkel 38 558 00M für Vorwandmontage

müssen separat bestellt werden

38 544 000

304,90



Rapid SL Element für Ausguss

für Wandbatterie

1,30 m Bauhöhe

für Vorwand- oder Ständerwandmontage

Stahlrahmen komplett vormontiert

mit Schnellverstellung und Höhensicherung

Befestigungsmaterial, TÜV-geprüft

wasserfeste Schichtholzplatte

HT-Abflussbogen DN 50

2 schalldämmte Armaturenanschlüsse DN 15

Wandwinkel 38 558 00M für Vorwandmontage

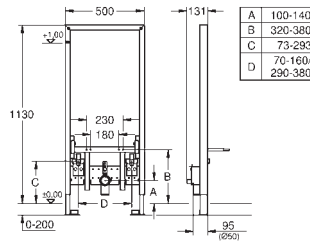
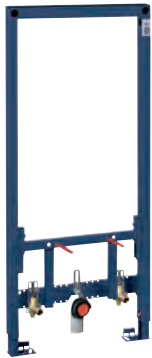
müssen separat bestellt werden

GROHE RAPID SL FÜR WASCHTISCH, BIDET, AUSGUSS

Bestell-Nr.

Farbe

Brutto-Preis
UVP* (Euro)



38 553 001

347,55

Rapid SL

Element für Bidet, 1,13 m Bauhöhe

senkrechte Drucktraversen für Keramiken mit kleiner Auflagefläche (< 205 mm)

Stahlrahmen

für Vorwand- oder Ständerwandmontage

komplett vormontiert

höhenverstellbare Objekt- und Armaturenanschlüsse

mit Schnellverstellung und Höhensicherung

Befestigungsmaterial, TÜV-geprüft

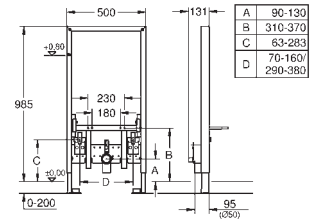
Bidet-Haltebolzen, HT-Ablaufbogen DN 50

Dichtung Ø 32 mm

2 schallgedämmte Armaturenanschlüsse DN 15

Wandwinkel 38 558 00M für Vorwandmontage

müssen separat bestellt werden



38 545 000

364,05

Rapid SL

Element für Bidet, 1,00 m Bauhöhe

Stahlrahmen

für Vorwand- oder Ständerwandmontage

komplett vormontiert

höhenverstellbare Objekt- und Armaturenanschlüsse

mit Schnellverstellung und Höhensicherung

Befestigungsmaterial, TÜV-geprüft

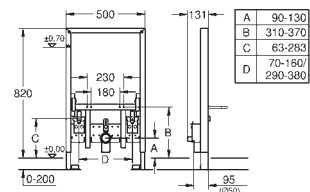
Bidet-Haltebolzen, HT-Ablaufbogen DN 50

Dichtung Ø 32 mm

2 schallgedämmte Armaturenanschlüsse DN 15

Wandwinkel 38 558 00M für Vorwandmontage

müssen separat bestellt werden



38 543 000

364,05

Rapid SL

Element für Bidet, 0,82 m Bauhöhe

Stahlrahmen

für Vorwand- oder Ständerwandmontage

komplett vormontiert

höhenverstellbare Objekt- und Armaturenanschlüsse

mit Schnellverstellung und Höhensicherung

Befestigungsmaterial, TÜV-geprüft

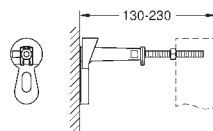
Bidet-Haltebolzen, HT-Ablaufbogen DN 50

Dichtung Ø 32 mm

2 schallgedämmte Armaturenanschlüsse DN 15

Wandwinkel 38 558 00M für Vorwandmontage

müssen separat bestellt werden



38 558 00M

31,95

Rapid SL

Wandwinkel

für **Vorwand-Montage**

für die Befestigung der Elemente

am Mauerwerk oder vor der Ständerwand

stufenlose Tiefenverstellung von 130 - 230 mm

Verkleidungsaufgabe für Einzel- oder Schienenmontage

Befestigungsmaterial

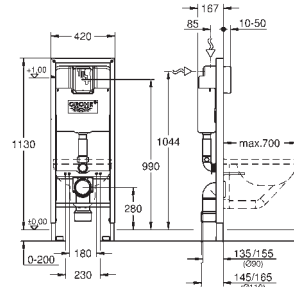
2 Stück

GROHE RAPID SL BARRIEREFREI

Bestell-Nr.

Farbe

Brutto-Preis
UVP* (Euro)



38 675 001

400,60

Rapid SL
Element für WC, 1,13 m Bauhöhe, 0,42 m breit
mit Spülkasten 6 l

für WCs mit 70 cm Ausladung

für Vorwand- oder Ständerwandmontage

Stahlrahmen komplett vormontiert

Befestigungsmaterial, TÜV-geprüft

2 WC-Haltebolzen, Keramikbefestigung

Schraubenabstand 180/230 mm

Ablaufbogen Ø 90 mm, tiefenverstellbar

Reduzierstück Ø 90/110 mm, Zu- und Ablaufgarnitur

pneumatisches Ablaufventil mit zwei Funktionen:

2 Mengen oder Start & Stopp

Armaturengruppe I, schwitzwasserisoliert

Wasseranschluss DN 15 mit integriertem Eckventil

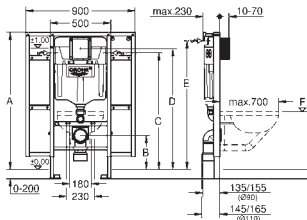
und werkzeugloser Schlauchverschraubung

Wandwinkel 38 558 00M für Vorwandmontage

müssen separat bestellt werden

für die Montage von Stützklappgriffen bitte

zusätzlich Halteelement 38 559 001 bestellen



	1080
A	1130
B	280
C	960
D	1000
E	1060
F	460

39 140 000

725,90

Rapid SL

Element für WC, 1,13 m Bauhöhe

mit Befestigung für Rückenstütze und Haltegriffe

behindertengerechte Ausführung

für WCs mit 70 cm Ausladung

für Vorwand- oder Ständerwandmontage

Stahlrahmen komplett vormontiert

mit Schnellverstellung und Höhensicherung

Befestigungsmaterial, TÜV-geprüft

2 WC-Haltebolzen, 4 Wandwinkel, Keramikbefestigung

Schraubenabstand 180/230 mm

PP-Ablaufbogen Ø 90 mm, tiefenverstellbar

Reduzierstück Ø 90/110 mm, Zu- und Ablaufgarnitur

Spülkasten GD 2, 6 - 9 l mit folgenden Funktionen:

werkseitige Einstellung 6l und 3l

pneumatisches Ablaufventil mit zwei Funktionen:

2 Mengen oder Start & Stopp

Wasseranschluss von links/rechts/hinten

Armaturengruppe I, schwitzwasserisoliert

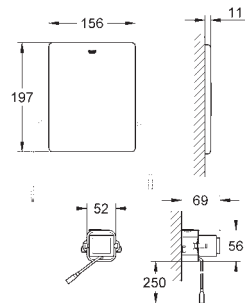
Wasseranschluss DN 15 mit integriertem Eckventil

und werkzeugloser Schlauchverschraubung

werkzeuglos montierbarer Revisionsschacht mit Rohbauschutz

mit Wandwinkeln 38 558 00M für Vorwandmontage

Revisionsschacht 40 911 000 für kleine Abdeckplatten separat zu bestellen



38 759 SDO

edelstahl

892,70

Funk-Elektronik

WC-Funk-Empfangsmodul 868,4 MHz

für Stützklappgriffe mit Sender von Hewi, Keuco, Lehnen, Normbau, Pressalit,

Deubad, RUD, Emco, FRELU, FSB, Delabie, PSA, EWAR (Wagner Ewar), TECE,

RehaGrip, Sam, Hergert, Fa. Provox

für Spülkasten GD 2, für Spülkasten 6 l

Frontplatte 156 x 197 mm

Servomotor

mit Trafo 100-230 V AC, 50-60 Hz, 6 V DC

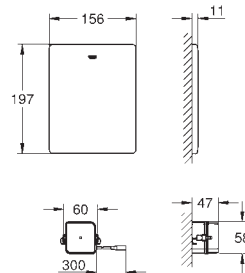
Spülmenge einstellbar, Spülzeit einstellbar

72 h Spülung aktivierbar

mit Verlängerungskabel 3,00 m

für die Verbindung zwischen Transformator und Elektronik

CE-Zeichen



38 934 SDO

edelstahl

878,95

WC-Steuerung für Hand-Fernbetätigung

für Wandeinbau-Spülkästen 6 - 9 l

zum Anschluss eines oder mehrerer potenzialfreier Taster

geeignet für Stützklappgriffe mit integrierten Taster von Hewi, Keuco,

Lehnen, Normbau, Pressalit, AMS, Deubad, Erlau, FRELU, FSB

Edelstahl-Abdeckplatte 156 x 197 mm

Transformator für externe Montage

Anschlussspannung 230 V AC, 50/60 Hz, 4,0 VA

Servomotor

3 m Anschlusskabel

für die Verbindung zwischen Transformator und Elektronik

steckerfertige Anschlussleitung 3 m lang

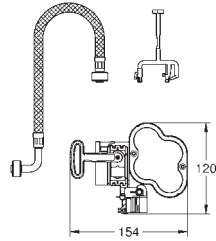
CE-Zeichen

GROHE RAPID SL BARRIEREFREI

Bestell-Nr.

Farbe

Brutto-Preis
UVP* (Euro)

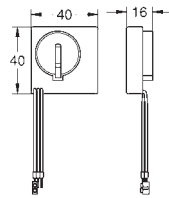
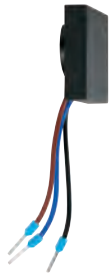


39 141 000

806,65

**Funk-Elektronik
für WC mit Spülkasten GD2
WC-Funk-Empfangsmodul 868,4 MHz**

für Funk-Wand-Sender 39 142
für Stützklappgriffe mit Sender von Hewi, Keuco, Lehnen, Normbau, Pressalit, Deubad, RUD, Emco, FRELU, FSB, Delabie, PSA, EWAR (Wagner Ewar), TECE, RehaGrip, Sam, Hergert, Fa. Provex
Servomotor
integrierter Batteriekasten für 4 x 1.5 V Mono D (LR20)
Spülmenge einstellbar
72 h Spülung aktivierbar
2-Mengenspülungen möglich (6/3 oder 9/4,5l)
WC Betätigung und Batterien sind nicht im Lieferumfang enthalten
CE-Zeichen

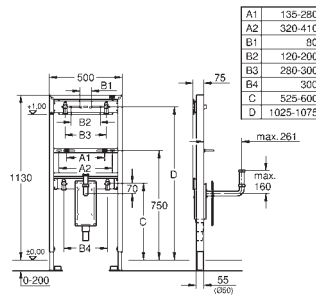


39 142 000

287,30

Funk-Wand-Sender

für Funk-Elektronik 39 141 000, 38 759 SD0 und 38 778 000
Frequenz 868,4 MHz
mit 2-Mengenspülung bei Doppeltaster
integrierbar in Standard Unterputzdose (Maße nach DIN 49073)
CE-Zeichen

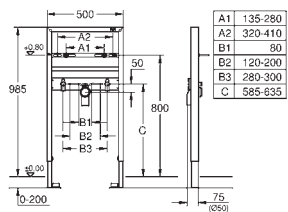


38 625 001

308,75

**Rapid SL
Element für Waschtisch mit Geruchverschluss
für Einloch- oder Wandbatterie**

1,13 m Bauhöhe
für Vorwand- oder Ständerwandmontage
Stahlrahmen komplett vormontiert
Einzel- oder Schienenmontage
mit Schnellverstellung und Höhensicherung
Befestigungsmaterial, TÜV-geprüft
Waschtisch-Haltebolzen M10, mit Keramikbefestigung
Schraubenabstand variabel
2 schallgedämmte Armaturenanschlüsse DN 15
UP-Geruchverschluss für Unterputz-Wandmontage
mit Abdeckplatte für Geruchverschluss aus Edelstahl
mit verstellbarem Ablaufbogen aus Messing
verchromt, höhenverstellbar
Wandwinkel 38 558 00M für Vorwandmontage
müssen separat bestellt werden



38 541 000

171,50

**Rapid SL
Element für Waschtisch, für Einlochbatterie**

1,00 m Bauhöhe
für Vorwand- oder Ständerwandmontage
Stahlrahmen komplett vormontiert
mit Schnellverstellung und Höhensicherung
Befestigungsmaterial, TÜV-geprüft
Waschtisch-Haltebolzen M10, mit Keramikbefestigung
Schraubenabstand variabel
HT-Ablaufbogen DN 50, Dichtung Ø 32 mm
2 schallgedämmte Armaturenanschlüsse DN 15
Wandwinkel 38 558 00M für Vorwandmontage
müssen separat bestellt werden

INSTALLATIONS-
SYSTEME

GROHE RAPID SL BARRIEREFREI

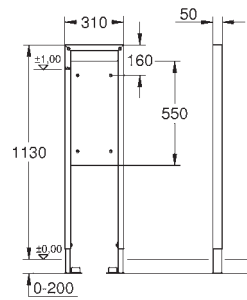
Bestell-Nr.

Farbe

Brutto-Preis
UVP* (Euro)

38 559 001

233,65



Rapid SL
Halteelement, 1,13 m Bauhöhe
für die Befestigung von Stütz- und Haltegriffen
in Leichtbau-Ständerwänden oder Vorwandinstallationen
0,31 m breit
Stahlrahmen, pulverbeschichtet
wasserfeste Schichtholzplatte
Befestigungsmaterial
Wandwinkel 38 558 00M für Vorwandmontage
müssen separat bestellt werden

GROHE RAPID SL FREISTEHENDE MONTAGE

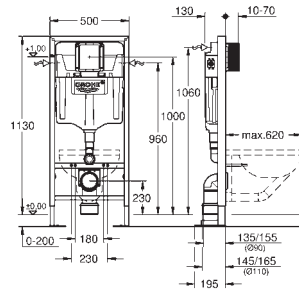
Bestell-Nr.

Farbe

Brutto-Preis
UVP* (Euro)

38 584 001

490,65



Rapid SL

Element für WC, 1,13 m Bauhöhe

für freistehende, Vorwand- oder Ständerwandmontage

Stahlrahmen komplett vormontiert

mit Höhensicherung

Befestigungsmaterial

2 WC-Haltebolzen, Keramikbefestigung

WCs mit Auflagefläche < 205 mm erfordern Abstützungsset 38 779

Schraubenabstand 180/230 mm

Ablaufbogen Ø 90 mm, tiefenverstellbar

Reduzierstück Ø 90/110 mm, Zu- und Ablaufgarnitur

Spülkasten GD 2, 6 - 9 l mit folgenden Funktionen:

werkseitige Einstellung 6l und 3l

pneumatisches Ablaufventil mit zwei Funktionen:

2 Mengen oder Start & Stopp

Wasseranschluss von links/rechts/hinten

Armaturengruppe I, schwitzwasserisoliert

Wasseranschluss DN 15 mit integriertem Eckventil

und werkzeugloser Schlauchverschraubung

werkzeuglos montierbarer Revisionsschacht mit Rohbauschutz

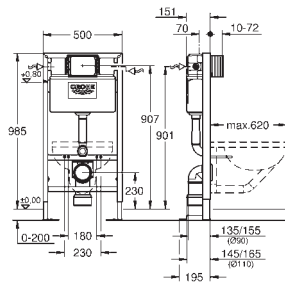
Wandwinkel 38 558 00M für Vorwandmontage

müssen separat bestellt werden

Revisionsschacht 40 911 000 für kleine Abdeckplatten separat zu bestellen

38 586 001

490,65



Rapid SL

Element für WC, 1,00 m Bauhöhe

für freistehende, Vorwand- oder Ständerwandmontage

Stahlrahmen komplett vormontiert

mit Höhensicherung

Befestigungsmaterial, TÜV-geprüft

2 WC-Haltebolzen, Keramikbefestigung

Schraubenabstand 180/230 mm

Ablaufbogen Ø 90 mm, tiefenverstellbar

Reduzierstück Ø 90/110 mm, Zu- und Ablaufgarnitur

Spülkasten 6 - 9 l, mit den folgenden Funktionen:

pneumatisches Ablaufventil mit zwei Funktionen:

2 Mengen oder Start & Stopp

Betätigung von vorn oder oben

Wasseranschluss von links/rechts/hinten

Armaturengruppe I, schwitzwasserisoliert

Wasseranschluss DN 15 mit integriertem Eckventil

und werkzeugloser Schlauchverschraubung

kürzbarer Revisionsschacht mit Rohbauschutz

Wandwinkel 38 558 00M für Vorwandmontage

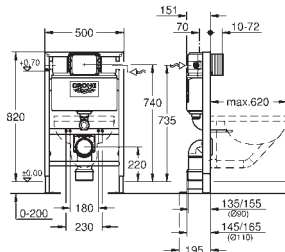
müssen separat bestellt werden

Revisionsschacht 40 950 000 für kleine Abdeckplatten

muss separat bestellt werden

38 587 000

490,65



Rapid SL

Element für WC, 0,82 m Bauhöhe

für freistehende, Vorwand- oder Ständerwandmontage

Stahlrahmen komplett vormontiert

mit Höhensicherung

TÜV-geprüft, Befestigungsmaterial

2 WC-Haltebolzen, Keramikbefestigung

Schraubenabstand 180/230 mm

Ablaufbogen Ø 90 mm, tiefenverstellbar

Reduzierstück Ø 90/110 mm, Zu- und Ablaufgarnitur

Spülkasten 6 - 9 l, mit den folgenden Funktionen:

pneumatisches Ablaufventil mit zwei Funktionen:

2 Mengen oder Start & Stopp

Betätigung von vorn oder oben

Wasseranschluss von links/rechts/hinten

Armaturengruppe I, schwitzwasserisoliert

Wasseranschluss DN 15 mit integriertem Eckventil

und werkzeugloser Schlauchverschraubung

kürzbarer Revisionsschacht mit Rohbauschutz

Wandwinkel 38 558 00M für Vorwandmontage

müssen separat bestellt werden

Revisionsschacht 40 950 000 für kleine Abdeckplatten

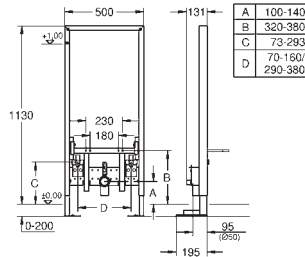
muss separat bestellt werden

GROHE RAPID SL FREISTEHENDE MONTAGE

Bestell-Nr.

Farbe

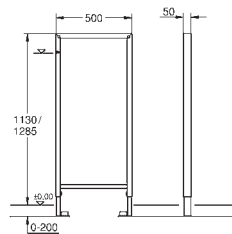
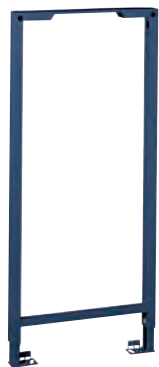
Brutto-Preis
UVP* (Euro)



38 581 001

530,95

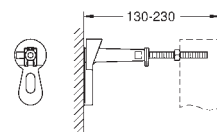
Rapid SL
Element für Bidet, 1,13 m Bauhöhe
für freistehende, Vorwand- oder Ständerwandmontage
Stahlrahmen komplett vormontiert
höhenverstellbare Objekt- und Armaturenanschlüsse
mit Höhensicherung
TÜV-geprüft, Befestigungsmaterial
Bidet-Haltebolzen
HT-Ablaufbogen DN 50, Dichtung Ø 32 mm
2 schallgedämmte Armaturenanschlüsse DN 15
Wandwinkel 38 558 00M für Vorwandmontage
müssen separat bestellt werden



38 548 001

133,50

Rapid SL
Leerelement, 1,13 m Bauhöhe
zum Einbau von Armaturenhalterungen oder für die Überbrückung von
Elementabständen von 60 -170 cm
für die Rücken-an-Rücken-Montage mit freistehenden Elementen
TÜV-geprüft
Wandwinkel 38 558 00M für Vorwandmontage
müssen separat bestellt werden



38 558 00M

31,95

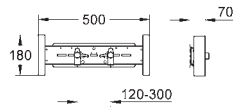
Rapid SL
Wandwinkel
für **Vorwand-Montage**
für die Befestigung der Elemente
am Mauerwerk oder vor der Ständerwand
stufenlose Tiefenverstellung von 130 - 230 mm
Verkleidungsauflage für Einzel- oder Schienenmontage
Befestigungsmaterial
2 Stück

GROHE RAPID SL HALTER FÜR ARMATUREN

Bestell-Nr.

Farbe

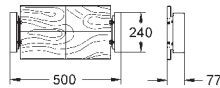
Brutto-Preis
UVP* (Euro)



37 998 000

118,45

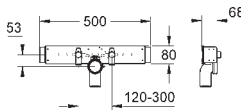
Rapid SL
Halterung für Aufputz-Armaturen
für Leichtbau-Ständerwände
und Leerelemente
2 schallgedämmte Armaturenanschlüsse DN 15
Befestigungsmaterial



38 652 000

164,35

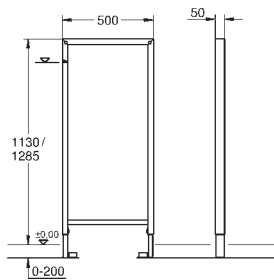
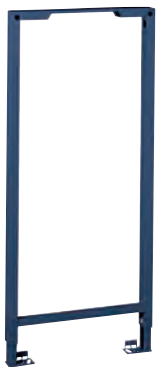
Rapid SL
Montageplatte
für die Befestigung von Unterputz-Armaturen und Raumlüftern
für Leichtbau-Ständerwände und Leerelemente
500 x 240 x 77 mm
mit Tiefenverstellung 75-115 mm
wasserfeste Schichtholzplatte, Befestigungsmaterial



38 437 000

144,80

Rapid SL
Armaturenhalterung für Küchenspüle
für Leichtbau-Ständerwände
2 schallgedämmte Armaturenanschlüsse DN 15
HT-Abflussbogen DN 50
Dichtung Ø 40 mm
Befestigungsmaterial



38 548 001

133,50

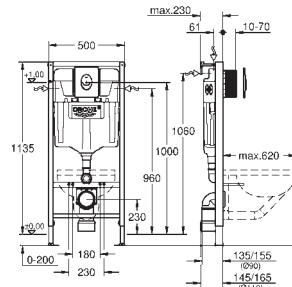
Rapid SL
Leerelement, 1,13 m Bauhöhe
zum Einbau von Armaturenhalterungen oder für die Überbrückung von
Elementabständen von 60 -170 cm
für die Rücken-an-Rücken-Montage mit freistehenden Elementen
TÜV-geprüft
Wandwinkel 38 558 00M für Vorwandmontage
müssen separat bestellt werden

GROHE RAPID SL PROJEKTELEMENTE

Bestell-Nr.

Farbe

Brutto-Preis
UVP* (Euro)



38 839 000 N/N

alpinweiß

auf Anfrage

Rapid SL Projekt für Wand-WC 3-in-1 Set für WC, 1,13 m Bauhöhe

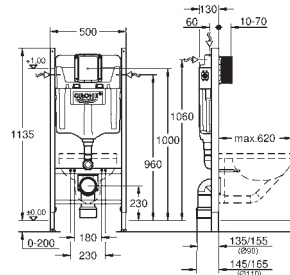
bestehend aus:

- Rapid SL Element für WC (38 528 001)
- Skate Air Betätigung, alpinweiß, vertikale Montage (38 505 SH0)
- Rapid SL Wandwinkel (38 558 00M)

Verkaufseinheit: Palette, Palettengröße 10 Stück

38 840 000 N/N

auf Anfrage



Rapid SL Projekt für Wand-WC

Element für WC, 1,13 m Bauhöhe

für Vorwand- oder Ständerwandmontage

- Stahlrahmen
- mit Schnellverstellung und Höhensicherung
- Befestigungsmaterial

- 2 WC-Haltebolzen, Keramikbefestigung
- Schraubenabstand 180/230 mm
- Ablaufbogen Ø 90 mm, tiefenverstellbar
- Reduzierstück Ø 90/110 mm, Zu- und Ablaufgarnitur

Spülkasten GD 2, 6 - 9 I mit folgenden Funktionen:

- werkseitige Einstellung 6l und 3l
- pneumatisches Ablaufventil mit zwei Funktionen:
- 2 Mengen oder Start & Stopp
- Wasseranschluss von links/rechts/hinten oder oben
- Armaturengruppe I, schwitzwasserisoliert
- Wasseranschluss DN 15 mit integriertem Eckventil und werkzeugloser Schlauchverschraubung
- werkzeuglos montierbarer Revisionsschacht mit Rohbauschutz
- senkrechte und waagerechte Montage

Wandwinkel 38 558 00M für Vorwandmontage

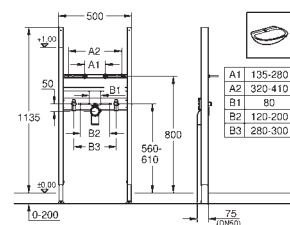
müssen separat bestellt werden

Revisionsschacht 40 911 000 für kleine Abdeckplatten separat zu bestellen

Verkaufseinheit: Palette, Palettengröße 10 Stück

38 731 000 N/N

auf Anfrage



Rapid SL Projekt für Wand-WC

Element für Waschtisch, für Einlochbatterie

1,13 m Bauhöhe

für Vorwand- oder Ständerwandmontage

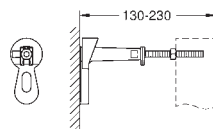
- Stahlrahmen
- Befestigungsmaterial
- Waschtisch-Haltebolzen M10, mit Keramikbefestigung
- Schraubenabstand variabel
- HT-Ablaufbogen DN 50, Dichtung Ø 32 mm

- 2 schalldämmte Armaturenanschlüsse DN 15
- Wandwinkel 38 558 00M für Vorwandmontage
- müssen separat bestellt werden

Verkaufseinheit: Palette, Palettengröße 12 Stück

38 558 00M

31,95



Rapid SL

Wandwinkel

für Vorwand-Montage

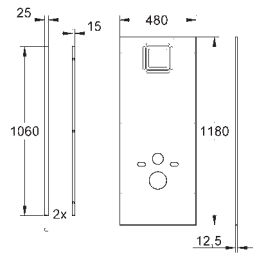
- für die Befestigung der Elemente
- am Mauerwerk oder vor der Ständerwand
- stufenlose Tiefenverstellung von 130 - 230 mm
- Verkleidungsauflage für Einzel- oder Schienenmontage
- Befestigungsmaterial
- 2 Stück

GROHE RAPID SL VERKLEIDUNGEN UND ZUBEHÖR

Bestell-Nr.

Farbe

Brutto-Preis
UVP* (Euro)

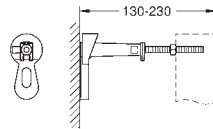


38 636 001

78,90

**Rapid SL
Verkleidung für Wand-WC
1,13 m Bauhöhe**

Gipsfaserplatte
1190 x 480 x 12,5 mm
mit allen Ausschnitten
Schnellbauschrauben
2 verzinkte Auflegewinkel mit
Befestigungsschrauben

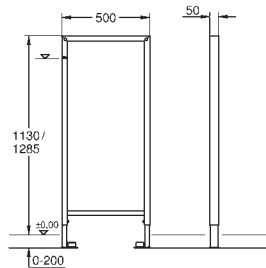
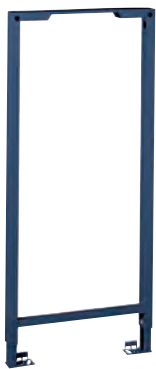


38 558 00M

31,95

**Rapid SL
Wandwinkel
für Vorwand-Montage**

für die Befestigung der Elemente
am Mauerwerk oder vor der Ständerwand
stufenlose Tiefenverstellung von 130 - 230 mm
Verkleidungsauflage für Einzel- oder Schienenmontage
Befestigungsmaterial
2 Stück



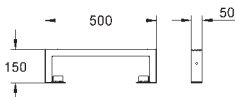
38 548 001

133,50

**Rapid SL
Leerelement, 1,13 m Bauhöhe**

zum Einbau von Armaturenhalterungen oder für die Überbrückung von
Elementabständen von 60 -170 cm
für die Rücken-an-Rücken-Montage mit freistehenden Elementen
TUV-geprüft

**Wandwinkel 38 558 00M für Vorwandmontage
müssen separat bestellt werden**



38 629 000

121,85

**Rapid SL
Verlängerungsset**

für Bodenaufbau von 200 bis zu 350 mm
Befestigungsmaterial
nicht geeignet für Projektelemente



37 220 001

26,80

**Rapid SL
Wandwinkel**

für Rapid SL, für die Befestigung von
Seitenverkleidungen und Zwischen-
platten am Mauerwerk
1,13 m, 1,00 m und 0,82 m Bauhöhe
Schenkellänge 50 x 25 mm

GROHE RAPID SL VERKLEIDUNGEN UND ZUBEHÖR

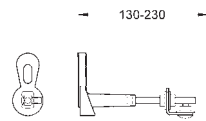
Bestell-Nr.

Farbe

Brutto-Preis
UVP* (Euro)

38 733 000

36,50

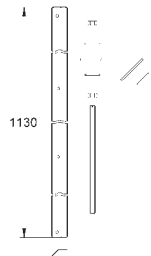


**Rapid SL
Montagewinkel**

zur zusätzlichen Befestigung der WC-Elemente
oder Elementmontage **ohne Bodenbefestigung**
Montagewinkel komplett mit Wandlasche und
Befestigungsmaterial
2 Stück

38 562 001

129,10

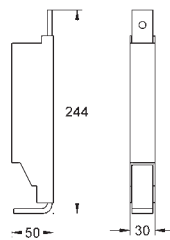


**Rapid SL
Eckmontageset**

für WC, Bidet, Waschtisch und Urinal
Einzel- oder Schienenmontage
Eckabstände max. 625 mm
Befestigungsmaterial für Eckmontage
2 Wandwinkel **1,13 m**
135°

38 779 000

88,05

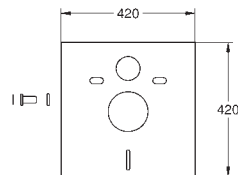


**Rapid SL
Abstützungsset für WCs**

VPE 2 STK
senkrechte Drucktraversen für Keramiken
mit kleiner Auflagefläche (< 205 mm)

37 131 000

15,80

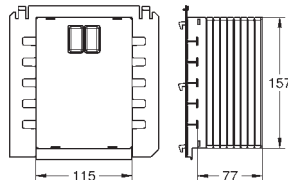


Schallschutz-Set

für WC
Schallschutzmatte
2 Gummihülsen

40 911 000

16,35

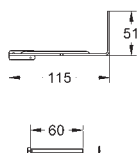


Revisionschacht für kleine Abdeckplatten

zur Kombination mit Rapid SL und Uniset GD 2 Spülkasten

43 617 000

88,75



Motorhalter

für Rapid SL 38 675
behindertengerechte Ausführung
ab Baujahr Mitte 2008
zur Montage der Infrarot Elektronik

GROHE UNISSET ELEMENTE UND ZUBEHÖR

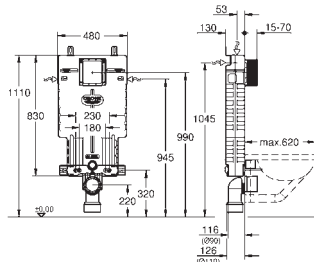
Bestell-Nr.

Farbe

Brutto-Preis
UVP* (Euro)

38 643 001

234,00



Uniset

Element für WC mit EPS-Gehäuse

schalldämmendes EPS-Modul zum Ummauern
830 x 470 x 130 mm
Schienenadapter für Modulbefestigung
Wandschiene mit Befestigungszubehör für Einzelmontage
2 WC-Haltebolzen
Schraubenabstand 180/230 mm
Keramikbefestigung
Ablaufbogen Ø 90 mm, tiefenverstellbar
Reduzierstück Ø 90/110 mm, Zu- und Ablaufgarnitur

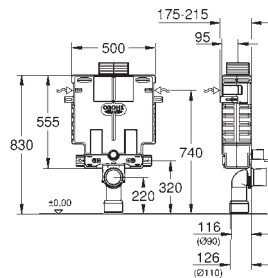
Spülkasten GD 2, 6 - 9 l mit folgenden Funktionen:

werkseitige Einstellung 6l und 3l
pneumatisches Ablaufventil mit zwei Funktionen:
2 Mengen oder Start & Stopp
Wasseranschluss von links/rechts/hinten oder oben
Armaturengruppe I, schwitzwasserisoliert
Wasseranschluss DN 15 mit integriertem Eckventil
und werkzeugloser Schlauchverschraubung
werkzeuglos montierbarer Revisionsschacht mit Rohbauschutz

Revisionsschacht 40 911 000 für kleine Abdeckplatten separat zu bestellen

38 415 001

364,35



Uniset

Element für WC, 0,82 m Bauhöhe

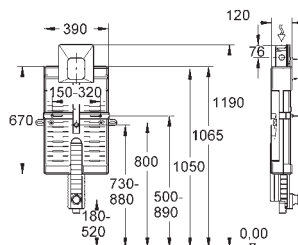
Betätigung von vorn oder oben
schalldämmendes EPS-Modul zum Ummauern
Schienenadapter für Modulbefestigung
Wandschiene mit Befestigungszubehör für Einzelmontage
2 WC-Haltebolzen
Schraubenabstand 180/230 mm
Keramikbefestigung
Ablaufbogen Ø 90 mm, tiefenverstellbar
Zu- und Ablaufgarnitur

Spülkasten 6 - 9 l, mit den folgenden Funktionen:

pneumatisches Ablaufventil mit zwei Funktionen:
2 Mengen oder Start & Stopp
Wasseranschluss von links/rechts oder oben
Armaturengruppe I, schwitzwasserisoliert
Wasseranschluss DN 15, Eckventil DN 15
kürzbarer Revisionsschacht mit Rohbauschutz

38 785 000

300,90



Uniset

Element für Urinal mit Infrarot-Elektronik

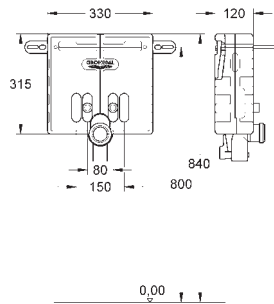
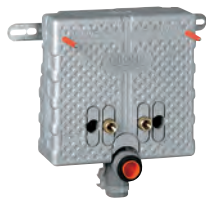
mit GROHE Rapido U
für manuelle Betätigung oder
Tectron Infrarot Elektronik 6 V oder 230 V
schalldämmendes EPS-Modul zum Ummauern
Schienenadapter für Modulbefestigung
Befestigungszubehör für Einzelmontage
höhenverstellbare Objektanschlüsse
Zulaufanschluss und Zulaufgarnitur
HT-Ablaufbogen DN 50, Gewindebolzen M8
Befestigungsmaterial für Urinalbecken
Wassergruppe mit Vorabsperung
Fließdruck min. 0,5 bar, Betriebsdruck max. 10 bar
Durchspülhilfe
werkseitig geprüfte Funktionseinheit
Wasseranschlüsse G 1/2 außen
Anschlussbox für Netzanschluss 230 V
Einbaubox mit Dichtflansch
kürzbarer Revisionsschacht mit Rohbauschutz für
Fertigmontagesets mit Abmessungen 116 x 144 mm

GROHE UNISET ELEMENTE UND ZUBEHÖR

Bestell-Nr.

Farbe

Brutto-Preis
UVP* (Euro)



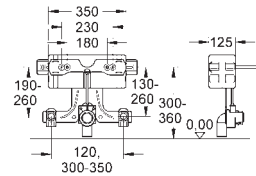
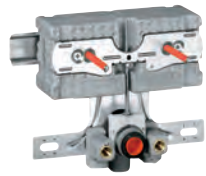
37 576 000

193,80

Uniset

Element für Waschtisch, für Einlochbatterie

schalldämmendes EPS-Modul zum Ummauern
Schienenadapter für Modulbefestigung
Befestigungszubehör für Einzelmontage
höhenverstellbarer Armaturen- und Ablaufanschluss
Waschtisch-Haltebolzen
Schraubenabstand 280 mm
HT-Ablaufbogen DN 50
Dichtung Ø 32 mm
2 Armaturenanschlüsse DN 15
Befestigungsmaterial für Waschtisch
Tragestützen 37 304 000 für Vorwandmontage müssen separat bestellt werden



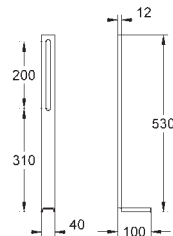
37 578 001

254,60

Uniset

Element für Bidet mit EPS-Gehäuse

schalldämmendes EPS-Modul zum Ummauern
Schienenadapter für Modulbefestigung
für Einzel- oder Reihenmontage
Wandschiene mit Befestigungszubehör für Einzelmontage
Bidet-Haltebolzen
höhenverstellbarer Armaturen- und Ablaufanschluss
HT-Ablaufbogen DN 50
Dichtung Ø 32 mm
2 Armaturenanschlüsse variabel
Befestigungsmaterial für Bidet
Tragestützen 37 304 000 für Vorwandmontage müssen separat bestellt werden



37 304 000

37,30

Uniset

Tragestützen

passend zu Uniset für WC und Bidet
aus verzinktem Stahl
Befestigungsmaterial für Vorwandinstallation



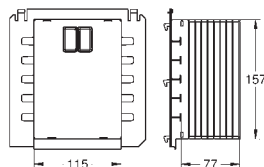
40 899 000 N/N

42,65

Nachrüst-/Umrüstset

für Dusch-WCs Sensia Arena und IGS

zum Nachrüsten bestehender Rapid SL und Uniset Installationen
auf Dusch-WC Sensia Arena oder IGS
Leerrohr mit Sicherungsring und Flachdichtung
Kabelbinder
Verbindungsrohr Ø 45 mm
Ablaufmanschette Ø 90 mm



40 911 000

16,35

Revisionschacht für kleine Abdeckplatten

zur Kombination mit Rapid SL und Uniset GD 2 Spülkasten



GROHE
SPÜLSYSTEME





INHALT

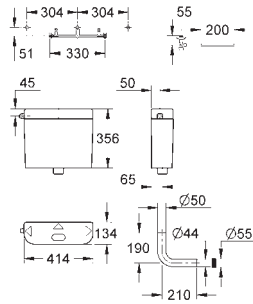
WC	Spülkasten Aufputz/Wandeinbau	502
	Zubehör für WC-Spülkästen	503
	Druckspüler WC	506
	WC-Elektronik/-Pneumatik	509
Urinal	Urinal-Elektronik	513
	Druckspüler Urinal	517

GROHE SPÜLKASTEN AUFPUTZ/WANDEINBAU

Bestell-Nr.

Farbe

Brutto-Preis
UVP* (Euro)



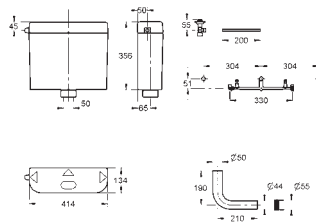
37 355 SH0

**Spülkasten für WC
6-9l einstellbar**

Aufputz
Spülung unterbrechbar
Servobetätigung
tiefhängend
aus ABS
Armaturengruppe I
schwitzwasservollisoliert
Eckventil DN 15
Kupferrohr
Montageschablone
Spülrohnbogen
WC-Innenverbinder

alpinweiß

145,45



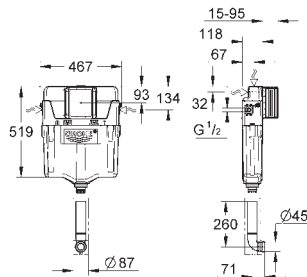
37 791 SH0

**Spülkasten für WC
6-9l einstellbar**

Aufputz
Spülung unterbrechbar
verdeckte Spülrohrverschraubung
Servobetätigung
tiefhängend
aus PS
Armaturengruppe I
schwitzwasservollisoliert
Eckventil DN 15
Kupferrohr
Montageschablone
Spülrohnbogen
WC-Innenverbinder

alpinweiß

90,35



38 661 000

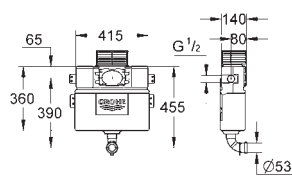
**Spülkasten GD 2 für WC
6-9l einstellbar**

werkseitige Einstellung 6l und 3l
pneumatisches Ablaufventil mit zwei Funktionen:
2 Mengen oder Start & Stopp
Wasseranschluss von links/rechts/hinten oder oben
Armaturengruppe I, schwitzwasserisoliert
Wasseranschluss DN 15 mit integriertem Eckventil
und werkzeugloser Schlauchverschraubung
werkzeuglos montierbarer Revisionsschacht mit Rohbauschutz
Spülrohr mit Schwitzwasserisolierung
Befestigungslaschen

ohne Abdeckplatte/Betätigung

Revisionsschacht 40 911 000 für kleine Abdeckplatten separat zu bestellen

189,85



38 422 000

**Spülkasten für WC
6-9l einstellbar**

Wandeinbau
0,82 m Bauhöhe
2-Mengen-Ablaufventil, pneumatisch
Betätigung von vorn oder oben
Wasseranschluss von links/rechts oder oben
Armaturengruppe I, schwitzwasserisoliert
Wasseranschluss DN 15
Befestigungslaschen
Spülrohr
kürzbarer Revisionsschacht mit Rohbauschutz
ohne Abdeckplatte/Betätigung

213,80

GROHE ZUBEHÖR FÜR WC-SPÜLKÄSTEN

	Bestell-Nr.	Farbe	Brutto-Preis UVP* (Euro)
 	37 095 000		39,75
	Füllventil 3/8", universell einsetzbar ohne Versatzausgleichsstück Abdeckkappe, Drossel Kürzungsmöglichkeit max. 100 mm		
	37 092 000		43,55
	dito, mit Versatzausgleich		
 	43 537 000		47,00
	Füllventil für Unterputz-Spülkästen 6 l		
	42 253 000		82,10
	Ablaufventil-Dual Flush		
	43 907 PI0	matchchrom/chrom	99,35
	Austauschgarnitur für aufgesetzte Keramik-Spülkästen mit Füllventil, Servo-Ablaufventil Spülung unterbrechbar Befestigungssatz mit Schrauben (100 mm) und Moosgummidichtung Ø 100 mm Zentrierringe für Füll- und Ablaufventil bei größeren Bohrungen GROHE StarLight Oberfläche Kürzungsmöglichkeit max. 100 mm		
 	38 735 000		106,55
	Umrüstset für Spülkasten 6 l 2-Mengen-Ablaufventil AV1 mit Ventilsitz für 6 l oder 3 l Eckventil DN 15 Schrauben-Führungsrohre		
 	38 736 000		106,55
	2-Mengen-Umrüstset für Spülkasten GD 2 6-9l einstellbar 2-Mengen-Ablaufventil AV1 mit Ventilsitz		

GROHE ZUBEHÖR FÜR WC-SPÜLKÄSTEN

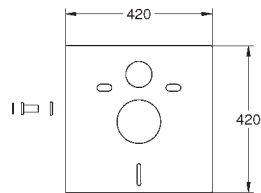
	Bestell-Nr.	Farbe	Brutto-Preis UVP* (Euro)
 	42 320 000		70,05
<p>2-Mengen-Ablaufventil AV1 mit Verlängerungsrohr 6-9l einstellbar ohne Ventilsitz</p>			
	42 233 000	chrom	16,85
<p>Anschlusssschlauch</p>			
 	43 908 000		26,35
<p>Wandebau-Spülrohr komplett zu Spülkasten Wandebau mit Styropor-Isolierung und Schutzstopfen 280 mm lang</p>			
 	37 311 K00	schwarz	27,05
<p>WC Zu- und Ablaufgarnitur für wandhängendes WC Verbindungsrohr Ø 45 mm Ablaufmanschette Ø 90 mm 150 mm lang Abdeckung für WC-Haltebolzen</p>			
 	42 327 000		21,60
<p>PP-Ablaufbogen Ø 90 mm mit Tiefenverstellung</p>			
 	42 333 000		16,25
<p>4,5 l Adapter für GD2 zur Reduzierung der maximalen Spülmenge auf 4,5 l geeignet für alle Elemente mit Spülkasten GD 2</p>			

GROHE ZUBEHÖR FÜR WC-SPÜLKÄSTEN

Bestell-Nr.

Farbe

Brutto-Preis
UVP* (Euro)



37 131 000

Schallschutz-Set
für WC
Schallschutzmatte
2 Gummihülsen

15,80



42 075 000

Spülstromdrossel
zur Reduzierung des Spülstroms
für Aufputz-Spülkästen
Verwendung im Spülrohr
im Bedarfsfall kürzbar

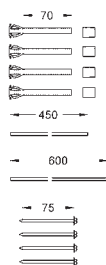
8,60



42 300 000

Spülstromdrossel
zur Reduzierung des Spülstroms
für Spülkästen GD 2
Verwendung im Ventilsitz

24,40


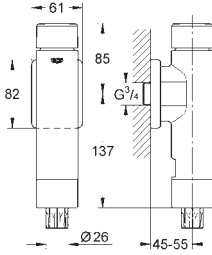

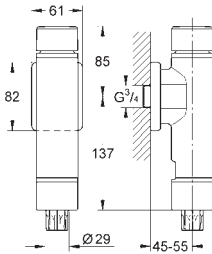

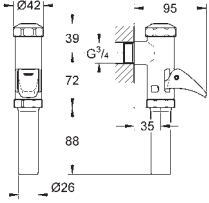

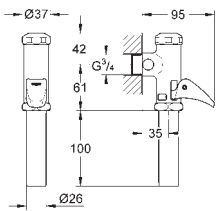

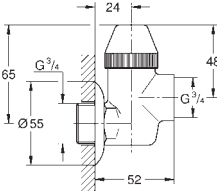

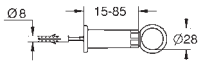


38 714 000

Verlängerungs-Set 70 mm
für Abdeckplatten/Betätigungen zum
Spülkasten, 6 - 9 l
mit pneumatischem Ablaufventil

22,15

GROHE DRUCKSPÜLER WC

	Bestell-Nr.	Farbe	Brutto-Preis UVP* (Euro)
 	37 347 000	chrom	224,70
	Rondo A.S. Druckspüler für WC DN 20 Messing ohne Vorabspernung GROHE StarLight Oberfläche für Flach- und Tiefspül-WC Betätigungskappe und Abgangsmutter aus Kunststoff mit Spülstromregulierung 6-9l einstellbar mit Rosette Fließdruck min. 1,2 bar, Betriebsdruck max. 5 bar Armaturengruppe I		
 	37 349 000	chrom	264,15
	Rondo A.S. Druckspüler für WC DN 20 Messing integrierte Vorabspernung GROHE StarLight Oberfläche für Flach- und Tiefspül-WC Betätigungskappe und Abgangsmutter aus Kunststoff mit Spülstromregulierung 6-9l einstellbar mit Rosette Fließdruck min. 1,2 bar, Betriebsdruck max. 5 bar Armaturengruppe I		
 	37 141 000	chrom	128,55
	DAL-Voll-Automatic-Spüler für WC DN 20 Messing ohne Vorabspernung GROHE StarLight Oberfläche für Flach- und Tiefspül-WC mit automatischer Spülstromregulierung von 1,2 - 5,0 bar Fließdruck einsetzbar Betriebsdruck max. 5 bar Armaturengruppe II		
 	37 139 000	chrom	104,20
	DAL-Automatic-Spüler für WC DN 20 Messing ohne Vorabspernung GROHE StarLight Oberfläche für Flach- und Tiefspül-WC mit Betätigungskappe und Abgangsstützen mit Spülstromregulierung Fließdruck min. 1,2 bar Betriebsdruck max. 5 bar Armaturengruppe II		
 	37 636 000		83,05
	Vorabsperventil DN 20 Aufputz mit nichtsteigender Spindel Rosette für Rohrmontage unter Putz GROHE StarLight Oberfläche		
 	37 132 000	chrom	31,05
	Spülrohrschelle Befestigung verdeckt für Spülrohr \varnothing 28 mm für Wandabstand 15 - 85 mm		

GROHE DRUCKSPÜLER WC

Bestell-Nr.

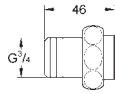
Farbe

Brutto-Preis
UVP* (Euro)

37 133 000

Eingangsverschraubung
für Eckmontage
DN 20

68,25

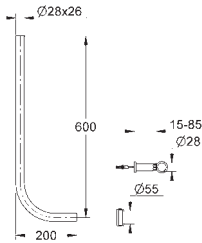


37 107 000

Spülrohr
für WC-Druckspüler
Ø 28 x 26 mm
600 x 200 mm
Messing
Spülrohrschelle
für Wandabstand 15 - 85 mm
Verbinder

chrom

74,90



38 251 000

dito, 750 x 250 mm

chrom

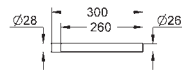
74,90

37 114 000

Spülrohr-Verlängerung
Ø 28 x 26 mm
260 mm
Messing

chrom

30,95



GROHE DRUCKSPÜLER WC

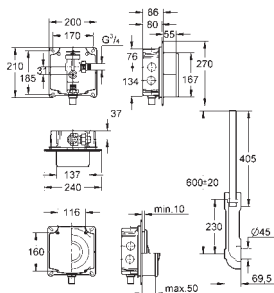
Bestell-Nr.

Farbe

Brutto-Preis
UVP* (Euro)

37 153 000

229,05



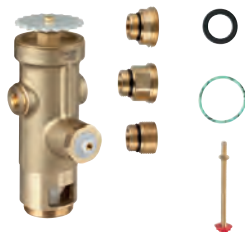
Druckspüler für WC
Wandeinbau
DN 20

Vorabspernung
6-9 l einstellbar

von 1,2 - 5,0 bar Fließdruck einsetzbar
mit Spülstromregulierung
Wandeinbaukasten mit Durchspülbogen
Spülrohr höhenverstellbar
ohne Abdeckplatte/Betätigung
Armaturengruppe I

43 996 000

214,25



Druckspüler für WC
Wandeinbau
DN 20

Austauscharmatur für 677.00.200/677.03.200/680.00.200
ohne Vorabspernung
ohne Durchspülbogen

43 997 000

235,35



Druckspüler für WC
DN 20

Austauscharmatur für 677.00.500/677.03.500/680.00.500
Niederdruck
ohne Vorabspernung
ohne Durchspülbogen

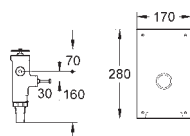
Hinweis:

Bei Austausch des Modells 677. mit Edelstahl-Abdeckplatte muss der Austausch gegen 43 997 und die Kunststoff-Abdeckplatte 43 179 P00 erfolgen

42 902 000

chrom

348,85



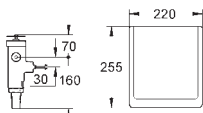
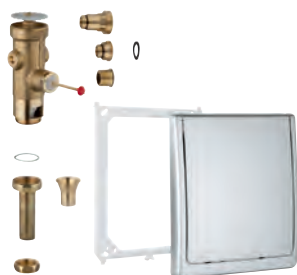
Druckspüler für WC
Wandeinbau
DN 20

6-9l einstellbar
Edelstahl-Abdeckplatte
ohne Vorabspernung, ohne Spülrohr
zum Austausch gegen Modell 663.04.200 (G1)

42 901 000

chrom

348,85



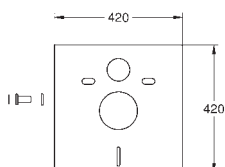
Druckspüler für WC
DN 20
Wandeinbau

6-9l einstellbar
Classic-Abdeckplatte 220 x 255 mm
GROHE StarLight Oberfläche

ohne Vorabspernung
ohne Durchspülbogen
Austauscharmatur für 622.03.200 (G3/4), 623.03.200 (G3/4), 669.03.200 (G3/4), 668.03.200 (G3/4), 670.03.200 (G3/4)

37 131 000

15,80



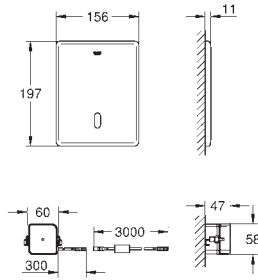
Schallschutz-Set
für WC
Schallschutzmatte
2 Gummihülsen

GROHE WC-ELEKTRONIK/-PNEUMATIK

Bestell-Nr.

Farbe

Brutto-Preis
UVP* (Euro)



38 698 SD1

edelstahl

646,25

Tectron Skate

Infrarot-Elektronik für WC-Spülkasten

mit Infrarot-Sensor für bidirektionale Kommunikation

mit Trafo 100-230 V AC, 50-60 Hz, 6 V DC

für Spülkasten GD 2

Servomotor

Frontplatte 156 x 197 mm

Infrarot-Steuerung

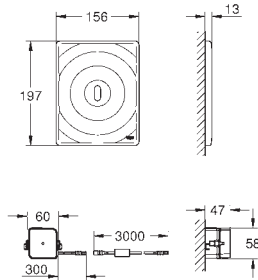
7 voreingestellte Programme

automatische Spülung, Reinigungsmodus, Vorspülung

zusätzliche Funktionen und Einstellungen mit Fernbedienung 36 407

Spülvolumen einstellbar (3 - 9 l), manuell oder mit Fernbedienung

CE-Zeichen



38 699 001

chrom

646,25

Tectron Surf

Infrarot-Elektronik für WC-Spülkasten

mit Infrarot-Sensor für bidirektionale Kommunikation

GROHE StarLight Oberfläche

mit Trafo 100-230 V AC, 50-60 Hz, 6 V DC

für Spülkasten GD 2

Servomotor

Frontplatte 156 x 197 mm

Infrarot-Steuerung

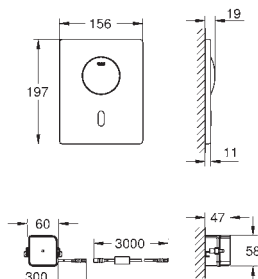
7 voreingestellte Programme

automatische Spülung, Reinigungsmodus, Vorspülung

zusätzliche Funktionen und Einstellungen mit Fernbedienung 36 407

Spülvolumen einstellbar (3 - 9 l), manuell oder mit Fernbedienung

CE-Zeichen



37 419 000

chrom

867,90

37 419 SD0

edelstahl

867,90

Tectron Skate

Infrarot-Elektronik für WC-Spülkasten

mit zusätzlicher manueller Betätigung

mit Infrarot-Sensor für bidirektionale Kommunikation

GROHE StarLight Oberfläche

mit Trafo 100-230 V AC, 50-60 Hz, 6 V DC

für 1-Mengen-Betätigung

für Spülkasten GD 2

Servomotor

Frontplatte 156 x 197 mm

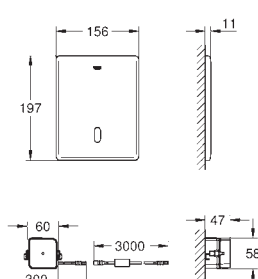
7 voreingestellte Programme

automatische Spülung, Reinigungsmodus, Vorspülung

zusätzliche Funktionen und Einstellungen mit Fernbedienung 36 407

Spülvolumen einstellbar (3 - 9 l), manuell oder mit Fernbedienung

CE-Zeichen



38 393 SD1

edelstahl

646,25

Tectron Skate

Infrarot-Elektronik für WC-Druckspüler

mit Trafo 100-230 V AC, 50-60 Hz, 6 V DC

Wandebau

Frontplatte 156 x 197 mm

Infrarot-Steuerung

Magnetventil

7 voreingestellte Programme

automatische Spülung

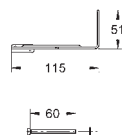
Reinigungsmodus

Vorspülung

zusätzliche Funktionen und Einstellungen mit Fernbedienung 36 407

Spülvolumen einstellbar (3 - 9 l), manuell oder mit Fernbedienung

CE-Zeichen



43 617 000

88,75

Motorhalter

für Rapid SL 38 675

behindertengerechte Ausführung

ab Baujahr Mitte 2008

zur Montage der Infrarot Elektronik

GROHE WC-ELEKTRONIK/-PNEUMATIK

Bestell-Nr.

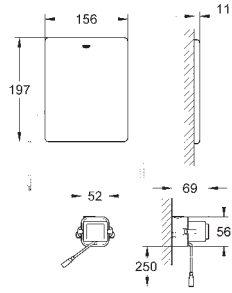
Farbe

Brutto-Preis
UVP* (Euro)

38 759 SD0

edelstahl

892,70



Funk-Elektronik

WC-Funk-Empfangsmodul 868,4 MHz

für Stützklappgriffe mit Sender von Hewi, Keuco, Lehnen, Normbau, Pressalit, Deubad, RUD, Emco, FRELU, FSB, Delabie, PSA, EWAR (Wagner Ewar), TECE, RehaGrip, Sam, Hergert, Fa. Provex für Spülkasten GD 2, für Spülkasten 6 l Frontplatte 156 x 197 mm

Servomotor

mit Trafo 100-230 V AC, 50-60 Hz, 6 V DC

Spülmenge einstellbar, Spülzeit einstellbar

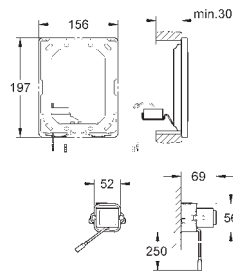
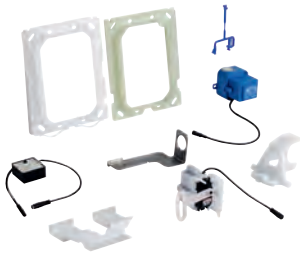
72 h Spülung aktivierbar

mit Verlängerungskabel 3,00 m

für die Verbindung zwischen Transformator und Elektronik CE-Zeichen

38 778 000

892,70



Funk-Elektronik

für eine zusätzliche Abdeckplatte für manuelle Auslösung

WC-Funk-Empfangsmodul 868,4 MHz

für Stützklappgriffe mit Sender von Hewi, Keuco, Lehnen, Normbau, Pressalit, Deubad, RUD, Emco, FRELU, FSB, Delabie, PSA, EWAR (Wagner Ewar), TECE, RehaGrip, Sam, Hergert, Fa. Provex für Spülkasten GD 2, für Spülkasten 6 l

Servomotor

mit Trafo 100-230 V AC, 50-60 Hz, 6 V DC

Spülmenge einstellbar, Spülzeit einstellbar

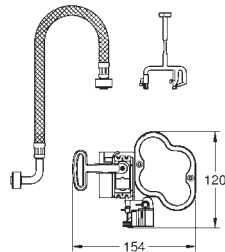
72 h Spülung aktivierbar

mit Verlängerungskabel 3,00 m

für die Verbindung zwischen Transformator und Elektronik

39 141 000

806,65



Funk-Elektronik

für WC mit Spülkasten GD2

WC-Funk-Empfangsmodul 868,4 MHz

für Funk-Wand-Sender 39 142

für Stützklappgriffe mit Sender von Hewi, Keuco, Lehnen, Normbau, Pressalit, Deubad, RUD, Emco, FRELU, FSB, Delabie, PSA, EWAR (Wagner Ewar), TECE, RehaGrip, Sam, Hergert, Fa. Provex

Servomotor

integrierter Batteriekasten für 4 x 1.5 V Mono D (LR20)

Spülmenge einstellbar

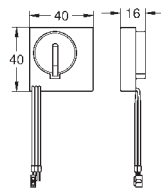
72 h Spülung aktivierbar

2-Mengenspülungen möglich (6/3 oder 9/4,5l)

WC Betätigung und Batterien sind nicht im Lieferumfang enthalten CE-Zeichen

39 142 000

287,30



Funk-Wand-Sender

für Funk-Elektronik 39 141 000, 38 759 SD0 und 38 778 000

Frequenz 868,4 MHz

mit 2-Mengenspülung bei Doppeltaster

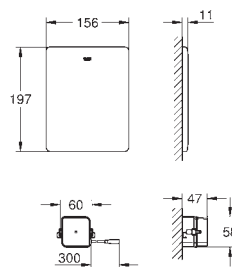
integrierbar in Standard Unterputzdose (Maße nach DIN 49073)

CE-Zeichen

38 934 SD0

edelstahl

878,95



WC-Steuerung für Hand-Fernbetätigung

für Wandeinbau-Spülkasten 6 - 9 l

zum Anschluss eines oder mehrerer potenzialfreier Taster geeignet für Stützklappgriffe mit integrierten Taster von Hewi, Keuco, Lehnen, Normbau, Pressalit, AMS, Deubad, Erlau, FRELU, FSB

Edelstahl-Abdeckplatte 156 x 197 mm

Transformator für externe Montage

Anschlussspannung 230 V AC, 50/60 Hz, 4,0 VA

Servomotor

3 m Anschlusskabel

für die Verbindung zwischen Transformator und Elektronik

steckerfertige Anschlussleitung 3 m lang

CE-Zeichen

GROHE WC-ELEKTRONIK/-PNEUMATIK

Bestell-Nr.

Farbe

Brutto-Preis
UVP* (Euro)

36 340 000

Verlängerungskabel Strom
3,00 m

60,80



36 341 000

Verlängerungskabel Strom
10,00 m

123,25



GROHE WC-ELEKTRONIK/-PNEUMATIK

	Bestell-Nr.	Farbe	Brutto-Preis UVP* (Euro)
 	43 977 000	chrom	277,65
	<p>Pneumatik-Betätigung GROHE StarLight Oberfläche Hand-Fernbetätigung für Anstaltsbedarf Druckknopf mit Rosette Ø 100 mm für Wandstärken 80 - 240 mm Betätigungssperre Pneumatik-Schlauch 1,50 m</p>		
  	37 059 000	chrom	212,05
	<p>Pneumatik-Betätigung GROHE StarLight Oberfläche Hand-Fernbetätigung Druckknopfbetätigung mit Rosette Ø 100 mm senkrechte und waagerechte Montage Abdeckplatte Surf 156 x 197 mm Pneumatik-Schlauch 1,50 m</p>		
 	37 060 000	chrom	76,95
	<p>Pneumatik-Betätigung GROHE StarLight Oberfläche Druckknopfbetätigung mit Rosette Ø 100 mm Pneumatik-Schlauch 1,50 m ohne Abdeckplatte</p>		
 	36 407 001		213,75
	<p>Fernbedienung für alle GROHE 1-Auge IR-Armaturen ab 06/2015 und GROHE Blue Home bis 12/2018 Auslesefunktionen Verbrauchs- und Nutzungsdaten Aktivierungen thermische Desinfektion (Infrarot-Armaturen) Anzahl automatische Spülungen (Infrarot-Armaturen) Anzahl Reinigungen (GROHE Blue Home) Filter und CO₂ Kapazität (GROHE Blue Home) Einstellungen Reinigungsmodus thermische Desinfektion (Infrarot-Armaturen) Erfassungsbereich (Infrarot-Armaturen) Nachlaufzeit (Infrarot-Armaturen) automatische Spülung (Infrarot-Armaturen) Filterkapazität (GROHE Blue Home) Service Speichern und Senden des Profils Zurücksetzen auf Werks- oder Benutzereinstellungen Serviceinformationen Fehlercodes (GROHE Blue Home) 3 x 1,5 V DC (AAA) Batteriestromversorgung</p>		

GROHE URINAL-ELEKTRONIK

Bestell-Nr.

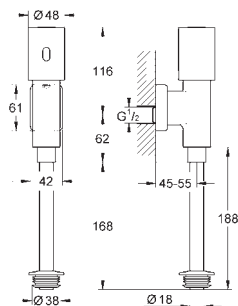
Farbe

Brutto-Preis
UVP* (Euro)

37 421 000

chrom

478,40



Tectron Rondo

Infrarot-Elektronik für Urinal

mit Infrarot-Sensor für bidirektionale Kommunikation

6 V Lithium-Batterie, Typ CR-P2

Batterielebensdauer ca. 7 Jahre (bei 150 Betätigungen pro Tag)

GROHE StarLight Oberfläche

Metallgehäuse

Aufputz

Fließdruck min. 0,5 bar, Betriebsdruck max. 10 bar

mit **Vorabsperrung**

Spülrohr mit Innenverbinder

mehrstufige Batteriezustandsanzeige

7 voreingestellte Programme

automatische Spülung, Reinigungsmodus, Vorspülung

zusätzliche Funktionen und Einstellungen mit Fernbedienung 36 407

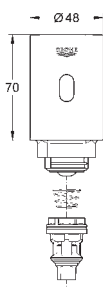
Spülzeit einstellbar, manuell oder mit Fernbedienung

CE-Zeichen

37 427 000

chrom

406,45



Tectron Umrüsteinheit DN15

mit Infrarot-Sensor für bidirektionale Kommunikation

6 V Lithium-Batterie, Typ CR-P2

Batterielebensdauer ca. 7 Jahre (bei 150 Betätigungen pro Tag)

GROHE StarLight Oberfläche

Metallgehäuse

Aufputz

für **Urinal-Spüler 37 021 und Varianten**

Fließdruck min. 0,5 bar, Betriebsdruck max. 10 bar

mit Kolben

mehrstufige Batteriezustandsanzeige

7 voreingestellte Programme

automatische Spülung, Reinigungsmodus, Vorspülung

zusätzliche Funktionen und Einstellungen mit Fernbedienung 36 407

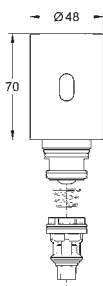
Spülzeit einstellbar, manuell oder mit Fernbedienung

CE-Zeichen

37 428 000

chrom

406,45



Tectron Umrüsteinheit DN15

mit Infrarot-Sensor für bidirektionale Kommunikation

6 V Lithium-Batterie, Typ CR-P2

Batterielebensdauer ca. 7 Jahre (bei 150 Betätigungen pro Tag)

GROHE StarLight Oberfläche

Metallgehäuse

Aufputz

für **Urinal-Spüler 37 339 000 und Varianten**

Fließdruck min. 0,5 bar, Betriebsdruck max. 10 bar

mit Kolben

mehrstufige Batteriezustandsanzeige

7 voreingestellte Programme

automatische Spülung, Reinigungsmodus, Vorspülung

zusätzliche Funktionen und Einstellungen mit Fernbedienung 36 407

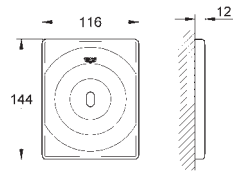
Spülzeit einstellbar, manuell oder mit Fernbedienung

CE-Zeichen

GROHE URINAL-ELEKTRONIK

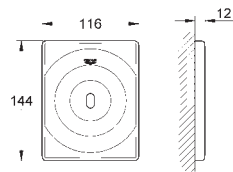
Bestell-Nr. Farbe Brutto-Preis
UVP* (Euro)

37 336 001 chrom 646,25



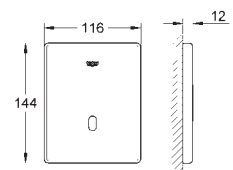
Tectron Surf
Infrarot-Elektronik für Urinal
mit Infrarot-Sensor für bidirektionale Kommunikation
mit Trafo 100-230 V AC, 50-60 Hz, 6 V DC
GROHE StarLight Oberfläche
Kartusche mit Magnetventil und Schmutzfangsieb
Frontplatte 116 x 144 mm
Fließdruck min. 0,5 bar, Betriebsdruck max. 10 bar
7 voreingestellte Programme
automatische Spülung, Reinigungsmodus, Vorspülung
zusätzliche Funktionen und Einstellungen mit Fernbedienung 36 407
Spülzeit einstellbar, manuell oder mit Fernbedienung
Fertigmontageset
für Rapido U
CE-Zeichen

37 337 001 chrom 646,25



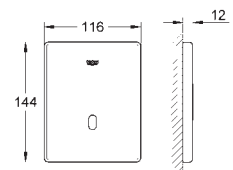
Tectron Surf
Infrarot-Elektronik für Urinal
mit Infrarot-Sensor für bidirektionale Kommunikation
6 V Lithium-Batterie, Typ CR-P2
Batterielebensdauer ca. 7 Jahre (bei 150 Betätigungen pro Tag)
GROHE StarLight Oberfläche
Kartusche mit Magnetventil und Schmutzfangsieb
Frontplatte 116 x 144 mm
Fließdruck min. 0,5 bar, Betriebsdruck max. 10 bar
mehrstufige Batteriezustandsanzeige
7 voreingestellte Programme
automatische Spülung, Reinigungsmodus, Vorspülung
zusätzliche Funktionen und Einstellungen mit Fernbedienung 36 407
Spülzeit einstellbar, manuell oder mit Fernbedienung
Fertigmontageset
für Rapido U oder Rapido UMB
CE-Zeichen

37 321 001 chrom 646,25
37 321 SH1 alpinweiß 646,25
37 321 SD1 edelstahl 646,25



Tectron Skate
Infrarot-Elektronik für Urinal
mit Infrarot-Sensor für bidirektionale Kommunikation
mit Trafo 100-230 V AC, 50-60 Hz, 6 V DC
GROHE StarLight Oberfläche
Kartusche mit Magnetventil und Schmutzfangsieb
Frontplatte 116 x 144 mm
Fließdruck min. 0,5 bar, Betriebsdruck max. 10 bar
7 voreingestellte Programme
automatische Spülung, Reinigungsmodus, Vorspülung
zusätzliche Funktionen und Einstellungen mit Fernbedienung 36 407
Spülzeit einstellbar, manuell oder mit Fernbedienung
Fertigmontageset
für Rapido U
CE-Zeichen

37 324 001 chrom 646,25
37 324 SD1 edelstahl 646,25



Tectron Skate
Infrarot-Elektronik für Urinal
mit Infrarot-Sensor für bidirektionale Kommunikation
6 V Lithium-Batterie, Typ CR-P2
Batterielebensdauer ca. 7 Jahre (bei 150 Betätigungen pro Tag)
GROHE StarLight Oberfläche
Kartusche mit Magnetventil und Schmutzfangsieb
Frontplatte 116 x 144 mm
Fließdruck min. 0,5 bar, Betriebsdruck max. 10 bar
mehrstufige Batteriezustandsanzeige
7 voreingestellte Programme
automatische Spülung, Reinigungsmodus, Vorspülung
zusätzliche Funktionen und Einstellungen mit Fernbedienung 36 407
Spülzeit einstellbar, manuell oder mit Fernbedienung
Fertigmontageset
für Rapido U oder Rapido UMB
CE-Zeichen

GROHE URINAL-ELEKTRONIK

Bestell-Nr.

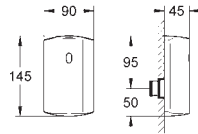
Farbe

Brutto-Preis
UVP* (Euro)

37 751 001

chrom

514,45



Tectron

Umrüstelektronik

mit Infrarot-Sensor für bidirektionale Kommunikation

6 V Lithium-Batterie, Typ CR-P2

Batterielebensdauer ca. 7 Jahre (bei 150 Betätigungen pro Tag)

GROHE StarLight Oberfläche

Aufputz

für Urinal-Wandeinbauspüler 37 017 und DAL 509

Metallgehäuse 145 x 90 x 45 mm

Magnetventil mit Schmutzfängsieb

mehrstufige Batteriezustandsanzeige

7 voreingestellte Programme

automatische Spülung, Reinigungsmodus, Vorspülung

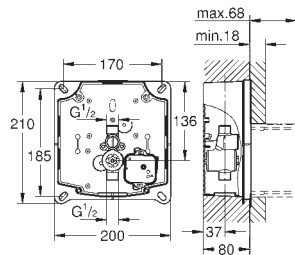
zusätzliche Funktionen und Einstellungen mit Fernbedienung 36 407

Spülzeit einstellbar, manuell oder mit Fernbedienung

CE-Zeichen

37 338 000

131,50



GROHE Rapido U

Rohbauset für Urinal

für manuelle Betätigung oder

Tectron Infrarot Elektronik 6 V oder 230 V

Wassergruppe mit Vorabsperrung

Fließdruck min. 0,5 bar, Betriebsdruck max. 10 bar

Durchspülhilfe

werkseitig geprüfte Funktionseinheit

Wasseranschlüsse G 1/2 außen

Anschlussbox für Netzanschluss

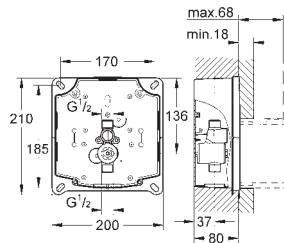
Einbaubox mit Dichtflansch

Befestigungspunkte für Nass- und Trockenausbau

kürzbarer Revisionsschacht mit Rohbauschutz

38 787 000

114,05



GROHE Rapido UMB

Rohbauset für Urinal

für manuelle Betätigung oder

Tectron Infrarot Elektronik 6 V

Wassergruppe mit Vorabsperrung

Fließdruck min. 0,5 bar, Betriebsdruck max. 10 bar

Durchspülhilfe

werkseitig geprüfte Funktionseinheit

Wasseranschlüsse G 1/2 außen

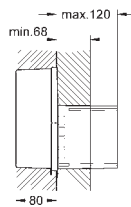
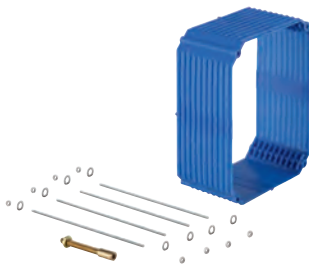
Einbaubox mit Dichtflansch

Befestigungspunkte für Nass- und Trockenausbau

kürzbarer Revisionsschacht mit Rohbauschutz für
Fertigmontagesets mit Abmessungen 116 x 144 mm

38 896 000

59,65



Verlängerungsset, 50 mm

für Rapido U oder Rapido UMB

Schachtverlängerung mit Befestigung

GROHE URINAL-ELEKTRONIK

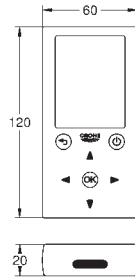
Bestell-Nr.

Farbe

Brutto-Preis
UVP* (Euro)

36 407 001

213,75



Fernbedienung

für alle GROHE 1-Auge IR-Armaturen ab 06/2015 und GROHE Blue Home bis 12/2018

Auslesefunktionen

Verbrauchs- und Nutzungsdaten
Aktivierungen thermische Desinfektion (Infrarot-Armaturen)
Anzahl automatische Spülungen (Infrarot-Armaturen)
Anzahl Reinigungen (GROHE Blue Home)
Filter und CO₂ Kapazität (GROHE Blue Home)

Einstellungen

Reinigungsmodus
thermische Desinfektion (Infrarot-Armaturen)
Erfassungsbereich (Infrarot-Armaturen)
Nachlaufzeit (Infrarot-Armaturen)
automatische Spülung (Infrarot-Armaturen)
Filterkapazität (GROHE Blue Home)

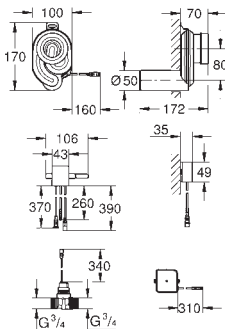
Service

Speichern und Senden des Profils
Zurücksetzen auf Werks- oder Benutzereinstellungen
Serviceinformationen
Fehlercodes (GROHE Blue Home)

3 x 1,5 V DC (AAA) Batteriestromversorgung

39 368 000

693,55



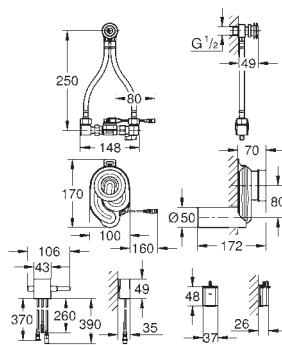
Temperatursensor für Urinal

mit Trafo 100-240 V AC, 50-60 Hz, 6,75 V DC
zur Verwendung mit Rapid SL für Urinal 39 376 000

Siphon mit Temperatursensor
Kartusche mit Magnetventil und Schmutzfängsieb
Fließdruck min. 0,5 bar, Betriebsdruck max. 10 bar
7 voreingestellte Programme
automatische Spülung, Reinigungsmodus, Vorspülung
CE-Zeichen

39 367 000

727,55



Temperatursensor für Urinal 6 V Lithium-Batterie, Typ CR-P2

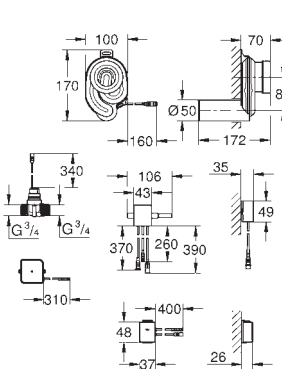
mit Wasseranschluss-Set und Vorabsperung

Siphon mit Temperatursensor
Kartusche mit Magnetventil und Schmutzfängsieb
Fließdruck min. 0,5 bar, Betriebsdruck max. 10 bar
7 voreingestellte Programme
automatische Spülung, Reinigungsmodus, Vorspülung
CE-Zeichen

nur für bestimmte Urinale geeignet - siehe Technische Produktinformation

39 369 000

971,85



Temperatursensor mit Bluetooth für Urinal

mit Trafo 100-240 V AC, 50-60 Hz, 6,75 V DC
zur Verwendung mit Rapid SL für Urinal 39 376 000

Siphon mit Temperatursensor
Kartusche mit Magnetventil und Schmutzfängsieb
Fließdruck min. 0,5 bar, Betriebsdruck max. 10 bar
mit Bluetooth-Modul für bidirektionale Kommunikation mit zahlreichen Auslese-,
Einstellungs- und Servicefunktionen
Reichweite bis zu 10 m abhängig von Wand- und Bodenbelägen

Auslesefunktionen

passwortgeschützte Überwachung
App erkennt automatisch alle Produkte im Empfangsbereich
Anzahl automatischer Spülungen / Zeitpunkt letzte Spülung
Verbrauch pro Tag / der letzten 30 Tage

Einstellungen

Nachlaufzeit
automatische Spülung, Reinigungsmodus
An/Aus Zeitsteuerung

Service

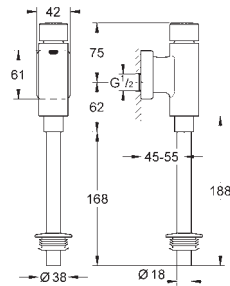
Speichern und Senden Profilen
Zurücksetzen auf Werks- oder Benutzereinstellungen
CE-Zeichen

GROHE DRUCKSPÜLER URINAL

Bestell-Nr.

Farbe

Brutto-Preis
UVP* (Euro)

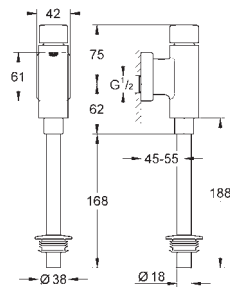


37 339 000

chrom

144,20

**Rondo
Druckspüler für Urinal**
DN 15
Messing
integrierte Vorabspernung
GROHE StarLight Oberfläche
mit Betätigungskappe und Abgangsstutzen
Spülstromregulierung
Spülmengeneinstellung von 1,0 - 4,0 l
mit Schieberosette
Spülrohr 200 mm
Innenverbinder mit Rosette
Fließdruck min. 0,5 bar
Betriebsdruck max. 5 bar

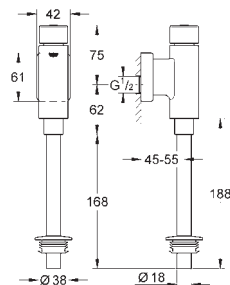


37 342 000

chrom

171,45

**Rondo
Druckspüler für Urinal**
DN 15
Messing
vandalensicher durch Betätigungsknopf aus Metall
integrierte Vorabspernung
GROHE StarLight Oberfläche
mit Betätigungskappe und Abgangsstutzen
Spülstromregulierung
Spülmengeneinstellung von 1,0 - 4,0 l
mit Schieberosette
Spülrohr 200 mm
Innenverbinder mit Rosette
Fließdruck min. 0,5 bar
Betriebsdruck max. 5 bar

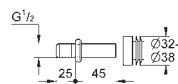


37 346 000

chrom

114,85

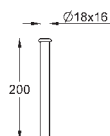
**Rondo
Druckspüler für Urinal**
DN 15
Messing
ohne Vorabspernung
GROHE StarLight Oberfläche
mit Betätigungskappe und Abgangsstutzen
Spülmengeneinstellung von 1,0 - 4,0 l
mit Schieberosette
Spülrohr 200 mm
Innenverbinder mit Rosette
Fließdruck min. 0,5 bar
Betriebsdruck max. 5 bar



37 044 000

26,50

Einlaufgarnitur DN 15
für Urinalbecken mit Eingang von hinten
Verbinder Ø 33,5 - 38 mm




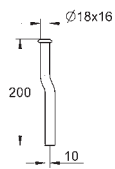

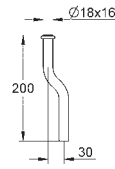

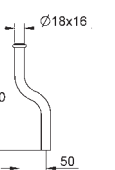

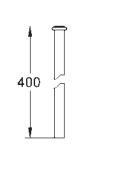

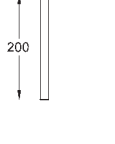



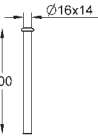
37 035 000

chrom

16,25

Urinalspülrohr
Ø 18 mm
200 mm
Messing
verchromt
gerade

GROHE DRUCKSPÜLER URINAL

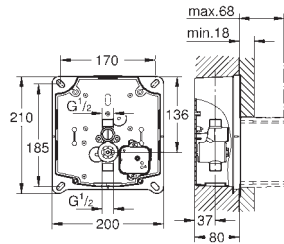
	Bestell-Nr.	Farbe	Brutto-Preis UVP* (Euro)
 	37 036 000 Urinalspülrohr Ø 18 mm 200 mm Messing verchromt Kröpfung 10 mm	chrom	31,15
 	37 037 000 Urinalspülrohr Ø 18 mm 200 mm Messing verchromt Kröpfung 20 mm	chrom	34,45
 	37 038 000 Urinalspülrohr Ø 18 mm 200 mm Messing verchromt Kröpfung 30 mm	chrom	37,65
 	37 039 000 Urinalspülrohr Ø 18 mm 200 mm Messing verchromt Kröpfung 40 mm	chrom	41,95
 	37 040 000 Urinalspülrohr Ø 18 mm 200 mm Messing verchromt Kröpfung 50 mm	chrom	45,15
 	37 043 000 Urinalspülrohr Ø 18 mm 400 mm Messing gerade	chrom	50,05
 	37 042 000 Spülrohr-Verlängerung Ø 16 mm 200 mm Messing	chrom	26,90

GROHE DRUCKSPÜLER URINAL

Bestell-Nr.

Farbe

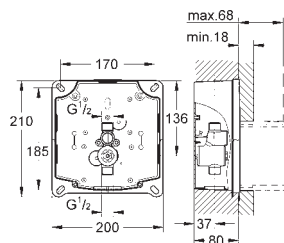
Brutto-Preis
UVP* (Euro)



37 338 000

131,50

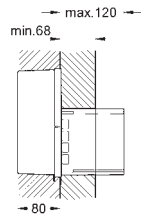
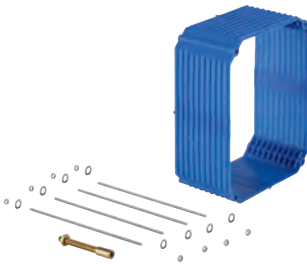
GROHE Rapido U
Rohbauset für Urinal
**für manuelle Betätigung oder
Tectron Infrarot Elektronik 6 V oder 230 V**
Wassergruppe mit Vorabspernung
Fließdruck min. 0,5 bar, Betriebsdruck max. 10 bar
Durchspülhilfe
werkseitig geprüfte Funktionseinheit
Wasseranschlüsse G 1/2 außen
Anschlussbox für Netzanschluss
Einbaubox mit Dichtflansch
Befestigungspunkte für Nass- und Trockenausbau
kürzbarer Revisionschacht mit Rohbauschutz



38 787 000

114,05

GROHE Rapido UMB
Rohbauset für Urinal
**für manuelle Betätigung oder
Tectron Infrarot Elektronik 6 V**
Wassergruppe mit Vorabspernung
Fließdruck min. 0,5 bar, Betriebsdruck max. 10 bar
Durchspülhilfe
werkseitig geprüfte Funktionseinheit
Wasseranschlüsse G 1/2 außen
Einbaubox mit Dichtflansch
Befestigungspunkte für Nass- und Trockenausbau
kürzbarer Revisionschacht mit Rohbauschutz für
Fertigmontagesets mit Abmessungen 116 x 144 mm



38 896 000

59,65

Verlängerungsset, 50 mm
für Rapido U oder Rapido UMB
Schachtverlängerung mit Befestigung



43 040 000

14,25

Umrüstsatz
für Abdeckplatte Surf
zum handbetätigten Urinalspüler
Wandebau
zur Montage auf das bisherige Modell 509.
ohne Abdeckplatte/Betätigung

GROHE BETÄTIGUNGEN





INHALT

WC	Betätigungen für WC-Spülkästen	530
	GROHE Fresh	536
	Betätigungen für WC-Druckspüler	537
Urinal	Betätigungen für Urinal	538

GROHE SKATE COSMOPOLITAN S GROHE COLORS KOLLEKTION

FARBEN – ALLE, DIE SIE BENÖTIGEN!

Für ein exklusives Badezimmer sind unsere extra kleinen GROHE Betätigungsplatten auch in exklusiven Farben erhältlich. Diese passen perfekt, um Ihre individuellen Bedürfnisse zu erfüllen. Das lässt keine Wünsche offen und ermöglicht neue Designmöglichkeiten für Ihr Bad. Die exklusive Lösung für Ihr Badezimmer. Perfektion „Made in Germany“.



Polierte Oberflächen:



Chrom
00



Warm Sunset
DA



Cool Sunrise
GL



Hard Graphite
A0



Nickel
BE

Gebürstete Oberflächen:



SuperSteel
DC



Warm Sunset
DL



Cool Sunrise
GN















Hard Graphite
AL



Nickel
EN

DER NEUE STANDARD – JETZT NOCH KLEINER!

Einladendes, minimalistisches Design trifft innovative, neue Technologie! Die kleinere Größe (130 x 172 mm) ist neu im Sortiment und gibt Ihnen eine weitere Wahlmöglichkeit, um das für Sie passende Design zu finden. Die dezenten Betätigungsplatten sind perfekt auf unsere Armaturenkollektionen abgestimmt. Zur Auswahl stehen vier stilvolle Oberflächenvarianten: chrom, mattchrom, alpinweiß und SuperSteel. Und dank GROHE EasyConnect ist eine schnelle Verbindung durch den einzigartigen Pneumatikschlauch des Ablaufventils an die Betätigungsplatte garantiert.
















Skate Cosmopolitan S				
	37 535 000* Chrom	37 535 P00* Mattchrom	37 535 SH0* Alpinweiß	37 535 DC0* SuperSteel
Nova Cosmopolitan S				
	37 601 000* Chrom	37 601 P00* Mattchrom	37 601 SH0* Alpinweiß	37 601 DC0* SuperSteel
Arena Cosmopolitan S				
	37 624 000* Chrom	37 624 P00* Mattchrom	37 624 SH0* Alpinweiß	37 624 DC0* SuperSteel

* separater kleinerer Revisionschacht 40 911 000 erforderlich














GROHE WC BETÄTIGUNGEN












AUSWAHLHILFE




WC	Manuelle Betätigungen 2-Mengen und Start & Stopp							
				 	 		 	 
 <p>38 528 001 38 643 001 38 661 000</p>	37 535 Vertikale Installation	37 601 Vertikale Installation	37 624 Vertikale Installation	38 845 Vertikale und horizontale Installation 38 957 38 958 Montageset zum wand- bündigen Einbau	38 916 0A0 Vertikale und horizontale Installation	38 821 Vertikale Installation	38 732 Vertikale und horizontale Installation	38 732 BR0 Vertikale und horizontale Installation
 <p>38 525 001 38 415 001 38 422 000</p>				38 845 Horizontale Installation	38 916 0A0 Horizontale Installation		38 732 Horizontale Installation	38 732 BR0 Horizontale Installation
 <p>38 519 001 37 153 000</p>								

**Manuelle Betätigungen
2-Mengen und Start & Stopp**

										
38 732 SD0 Vertikale Installation	38 915 Vertikale und horizontale Installation	38 766 Vertikale und horizontale Installation	38 809 Vertikale und horizontale Installation	38 847 Vertikale und horizontale Installation	38 847 XG0 Vertikale und horizontale Installation	38 765 Vertikale und horizontale Installation	38 844 Vertikale Installation 38 858 Horizontale Installation	38 505 Vertikale Installation 38 506 Horizontale Installation	38 861 Vertikale und horizontale Installation	38 862 Vertikale und horizontale Installation 38 862 SD0 Vertikale und horizontale Installation
38 776 SD0 Horizontale Installation		38 766 Horizontale Installation	38 809 Horizontale Installation	38 847 Horizontale Installation	38 847 XG0 Horizontale Installation	38 765 Horizontale Installation	38 858 Horizontale Installation	38 506 Horizontale Installation	38 861 Horizontale Installation	38 862 Horizontale Installation

GROHE WC & URINAL BETÄTIGUNGEN AUSWAHLHILFE

WC	Manuelle Betätigung Start & Stopp				Manuell/ Infrarot	Infrarot		Funk-Elektronik		Pneumatik
										
 38 528 001 38 643 001 38 661 000	38 564 Vertikale Installation	38 672 SD0 Vertikale Installation	38 573 Vertikale und horizontale Installation	38 574 Vertikale und horizontale Installation	37 419 Vertikale Installation	38 698 SD1 Vertikale Installation	38 699 001 Vertikale Installation	39 141 000	38 759 SD0 Vertikale Installation	37 059 Vertikale und horizontale Installation 37 060
 38 525 001 38 415 001 38 422 000	38 565 Horizontale Installation		38 573 Horizontale Installation	38 574 Horizontale Installation						37 060
 38 519 001 37 153 000		38 445 SD0 Vertikale Installation	38 547 Vertikale Installation	37 063 Vertikale Installation		38 393 SD1 Vertikale Installation				

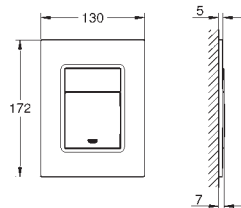
Urinal	Manuelle Betätigung					Infrarot		Temperatursensor
								
 39 376 000								39 369 000 Temperatursensor mit Bluetooth® 39 368 000 Temperatursensor
 38 787 000	38 846	38 857	38 784	38 804	38 808	37 337 001	37 324 001	
 38 786 001 37 785 000 37 338 000	38 846	38 857	38 784	38 804	38 808	37 336 001/ 37 337 001	37 321 001/ 37 324 001	

GROHE BETÄTIGUNGEN FÜR WC-SPÜLKÄSTEN

Bestell-Nr.

Farbe

Brutto-Preis
UVP* (Euro)



37 535 000	chrom	104,90
37 535 P00	mattchrom	104,90
37 535 SH0	alpinweiß	89,15
37 535 DC0	supersteel	125,90
37 535 BE0	nickel poliert	157,35
37 535 EN0	nickel gebürstet	157,35
37 535 GL0	cool sunrise	157,35
37 535 GN0	cool sunrise gebürstet	157,35
37 535 DA0	warm sunset	157,35
37 535 DL0	warm sunset gebürstet	157,35
37 535 A00	hard graphite	157,35
37 535 AL0	hard graphite gebürstet	157,35

Skate Cosmopolitan S

Abdeckplatte

für 2-Mengen- und Start & Stopp-Betätigung
für pneumatisches Ablaufventil AV1
Spülkasten GD 2

senkrechte Montage

130 x 172 mm

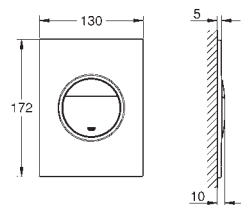
aus ABS

GROHE StarLight Oberfläche

GROHE EcoJoy Wasserspar-Technologie

Betätigungsplatte mit Magnethalter

kleiner Revisionsschacht 40 911 000 muss separat bestellt werden



37 601 000	chrom	104,90
37 601 P00	mattchrom	104,90
37 601 SH0	alpinweiß	89,15
37 601 DC0	supersteel	125,90
37 601 BE0	nickel poliert	157,35
37 601 EN0	nickel gebürstet	157,35
37 601 GL0	cool sunrise	157,35
37 601 GN0	cool sunrise gebürstet	157,35
37 601 DA0	warm sunset	157,35
37 601 DL0	warm sunset gebürstet	157,35
37 601 A00	hard graphite	157,35
37 601 AL0	hard graphite gebürstet	157,35

Nova Cosmopolitan S

Abdeckplatte

für 2-Mengen- und Start & Stopp-Betätigung
für pneumatisches Ablaufventil AV1
Spülkasten GD 2

senkrechte Montage

130 x 172 mm

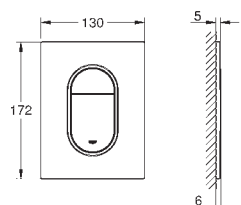
aus ABS

GROHE StarLight Oberfläche

GROHE EcoJoy Wasserspar-Technologie

Betätigungsplatte mit Magnethalter

kleiner Revisionsschacht 40 911 000 muss separat bestellt werden



37 624 000	chrom	104,90
37 624 P00	mattchrom	104,90
37 624 SH0	alpinweiß	89,15
37 624 DC0	supersteel	125,90
37 624 BE0	nickel poliert	157,35
37 624 EN0	nickel gebürstet	157,35
37 624 GL0	cool sunrise	157,35
37 624 GN0	cool sunrise gebürstet	157,35
37 624 DA0	warm sunset	157,35
37 624 DL0	warm sunset gebürstet	157,35
37 624 A00	hard graphite	157,35
37 624 AL0	hard graphite gebürstet	157,35

Arena Cosmopolitan S

Abdeckplatte

für 2-Mengen- und Start & Stopp-Betätigung
für pneumatisches Ablaufventil AV1
Spülkasten GD 2

senkrechte Montage

130 x 172 mm

aus ABS

GROHE StarLight Oberfläche

GROHE EcoJoy Wasserspar-Technologie

Betätigungsplatte mit Magnethalter

kleiner Revisionsschacht 40 911 000 muss separat bestellt werden

GROHE BETÄTIGUNGEN FÜR WC-SPÜLKÄSTEN

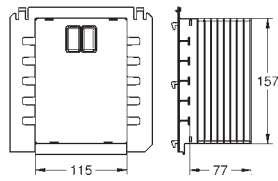
Bestell-Nr.

Farbe

Brutto-Preis
UVP* (Euro)

40 911 000

16,35



Revisionschacht für kleine Abdeckplatten

zur Kombination mit Rapid SL und Uniset GD 2 Spülkasten

38 915 KS0

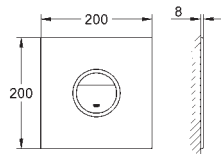
velvet black

943,10

38 915 LS0

moon white

943,10



Veris Light Abdeckplatte

für 2-Mengen- und Start & Stopp-Betätigung
mit SoftTouch Auslösung der Spülung

Kontur außen beleuchtet

mit LED in blau, rot, gelb, weiß

einstellbarer Farbverlauf

An/Aus Timerfunktion für Licht

3 m Anschlusskabel

Transformator für externe Montage

110 - 240 V 50/60 Hz, 9 VA

CE-Zeichen

für GD 2 Spülkasten mit pneumatischem Ablaufventil AV1

200 x 200 mm

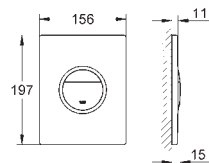
aus Sicherheitsglas

GROHE EcoJoy Wasserspar-Technologie

38 809 000

chrom

598,25



Nova Cosmopolitan Light

Abdeckplatte

für 2-Mengen- und Start & Stopp-Betätigung

Kontur außen beleuchtet

mit LED in blau, rot, gelb, weiß

einstellbarer Farbverlauf

An/Aus Timerfunktion für Licht

3 m Anschlusskabel

Transformator für externe Montage

Anschlussspannung 230 V AC, 50/60 Hz, 2,0 VA

enthält LEDs, die nicht austauschbar sind, Energieeffizienzklasse: A+

CE-Zeichen

für pneumatisches Ablaufventil AV1

senkrechte und waagerechte Montage

156 x 197 mm

aus ABS

GROHE StarLight Oberfläche

GROHE EcoJoy Wasserspar-Technologie

38 765 000

chrom

89,85

38 765 SH0

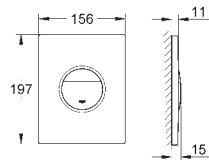
alpinweiß

74,50

38 765 P00

mattchrom

89,85



Nova Cosmopolitan

Abdeckplatte

für 2-Mengen- und Start & Stopp-Betätigung

für pneumatisches Ablaufventil AV1

senkrechte und waagerechte Montage

156 x 197 mm

aus ABS

GROHE StarLight Oberfläche

GROHE EcoJoy Wasserspar-Technologie

38 847 K10

schwarz/chrom

116,25

38 847 L10

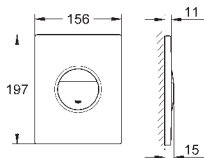
weiß/chrom

116,25

38 847 XG0

black graphics

116,25



Nova Cosmopolitan

Abdeckplatte

mit Bedruckung

für 2-Mengen- und Start & Stopp-Betätigung

für pneumatisches Ablaufventil AV1


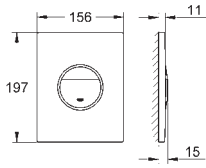

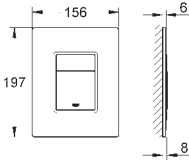

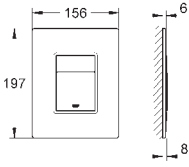

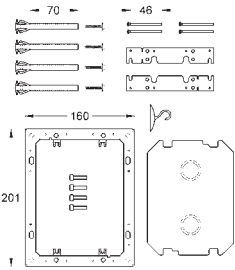
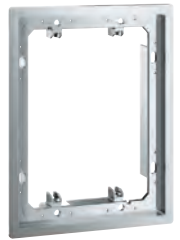
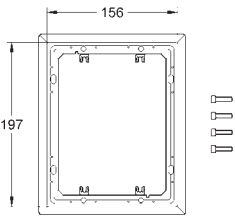

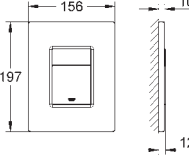
senkrechte und waagerechte Montage

156 x 197 mm

aus ABS

GROHE EcoJoy Wasserspar-Technologie

GROHE BETÄTIGUNGEN FÜR WC-SPÜLKÄSTEN


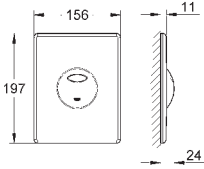

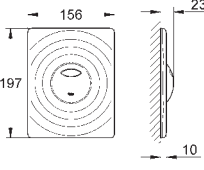
	Bestell-Nr.	Farbe	Brutto-Preis UVP* (Euro)
 	38 766 000	chrom	201,20
<p>Veris Abdeckplatte für 2-Mengen- und Start & Stopp-Betätigung für pneumatisches Ablaufventil AV1 senkrechte und waagerechte Montage 156 x 197 mm aus ABS GROHE StarLight Oberfläche GROHE EcoJoy Wasserspar-Technologie</p>			
 	38 845 KS0 38 845 LS0 38 845 MF0	velvet black moon white chrom/daVinci weiß	291,60 291,60 291,60
<p>Skate Cosmopolitan Abdeckplatte mit Glasoberfläche für 2-Mengen- und Start & Stopp-Betätigung für pneumatisches Ablaufventil AV1 senkrechte und waagerechte Montage 156 x 197 mm aus Sicherheitsglas Befestigungsset GROHE StarLight Oberfläche GROHE EcoJoy Wasserspar-Technologie</p>			
 	38 916 0A0	spiegelglas	340,25
<p>Skate Cosmopolitan Abdeckplatte mit Spiegeloberfläche Betätigungstasten aus Kunststoff mit Anti-Fingerprint Oberfläche für 2-Mengen- und Start & Stopp-Betätigung für pneumatisches Ablaufventil AV1 senkrechte und waagerechte Montage 156 x 197 mm aus Sicherheitsglas Befestigungsset GROHE EcoJoy Wasserspar-Technologie</p>			
 	38 957 000	chrom	115,25
<p>Montageset zum wandbündigen Einbau von Skate Cosmopolitan mit Glasoberfläche für GD 2 und Spülkasten 80 mm Einbauahmen Kunststoff, verchromt Fliesendicke minimal 8 mm senkrechte und waagerechte Montage Schutzplatte Ausbauhilfe für Abdeckplatte Befestigungsmaterial</p>			
 	38 958 000	chrom	115,25
<p>Abdeckrahmen zum wandbündigen Einbau von Skate Cosmopolitan mit Glasoberfläche Kunststoff verchromt zur Abdeckung breiter Fliesenfugen Rahmenüberdeckung 8 mm</p>			
 	38 821 000	chrom	267,90
<p>Skate Cosmopolitan Abdeckplatte für 2-Mengen- und Start & Stopp-Betätigung für pneumatisches Ablaufventil AV1 senkrechte Montage 156 x 197 mm aus Messing GROHE StarLight Oberfläche GROHE EcoJoy Wasserspar-Technologie</p>			

GROHE BETÄTIGUNGEN FÜR WC-SPÜLKÄSTEN

	Bestell-Nr.	Farbe	Brutto-Preis UVP* (Euro)	
	38 732 SD0	edelstahl	178,70	
	Skate Cosmopolitan Edelstahl-Abdeckplatte für 2-Mengen- und Start & Stopp-Betätigung für pneumatisches Ablaufventil AV1 senkrechte Montage 156 x 197 mm Halterahmen aus Kunststoff Befestigung verdeckt GROHE StarLight Oberfläche GROHE EcoJoy Wasserspar-Technologie			
	38 776 SD0	edelstahl	178,70	
	dito, waagerechte Montage			
	38 732 000	chrom	89,85	
	38 732 SH0	alpinweiß	74,50	
	38 732 P00	mattchrom	89,85	
	38 732 BE0	nickel poliert	125,85	
	38 732 EN0	nickel gebürstet	125,85	
	38 732 GL0	cool sunrise	125,85	
	38 732 GN0	cool sunrise gebürstet	125,85	
	38 732 DA0	warm sunset	125,85	
	38 732 DL0	warm sunset gebürstet	125,85	
	38 732 A00	hard graphite	125,85	
	38 732 AL0	hard graphite gebürstet	125,85	
		Skate Cosmopolitan Abdeckplatte für 2-Mengen- und Start & Stopp-Betätigung für pneumatisches Ablaufventil AV1 senkrechte und waagerechte Montage 156 x 197 mm aus ABS GROHE StarLight Oberfläche GROHE EcoJoy Wasserspar-Technologie		
		38 732 BR0	titanium	138,20
	dito, mit anti-fingerprint Oberfläche			
	38 844 000	chrom	89,85	
	38 844 SH0	alpinweiß	74,50	
	38 844 P00	mattchrom	89,85	
	Arena Cosmopolitan Abdeckplatte für 2-Mengen- und Start & Stopp-Betätigung für pneumatisches Ablaufventil AV1 senkrechte Montage 156 x 197 mm aus ABS GROHE EcoJoy Wasserspar-Technologie GROHE StarLight Oberfläche			
	38 858 000	chrom	89,85	
	38 858 SH0	alpinweiß	74,50	
	38 858 P00	mattchrom	89,85	
	dito, waagerechte Montage			
	38 505 000	chrom	78,20	
	38 505 SH0	alpinweiß	64,90	
	38 505 P00	mattchrom	78,20	
	Skate Air Abdeckplatte für 2-Mengen- und Start & Stopp-Betätigung für pneumatisches Ablaufventil AV1 senkrechte Montage 156 x 197 mm aus ABS GROHE StarLight Oberfläche GROHE EcoJoy Wasserspar-Technologie			
	38 506 000	chrom	78,20	
	38 506 SH0	alpinweiß	64,90	
	38 506 P00	mattchrom	78,20	
	dito, waagerechte Montage			

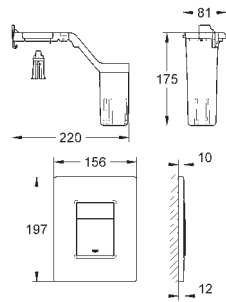
BETÄTIGUNGEN

GROHE BETÄTIGUNGEN FÜR WC-SPÜLKÄSTEN

	Bestell-Nr.	Farbe	Brutto-Preis UVP* (Euro)
	38 862 000	chrom	81,20
	38 862 SH0	alpinweiß	67,40
	38 862 P00	mattchrom	81,20
	38 862 SD0	edelstahl	142,75
	Skate Abdeckplatte für 2-Mengen- und Start & Stopp-Betätigung für pneumatisches Ablaufventil AV1 senkrechte und waagerechte Montage 156 x 197 mm aus ABS GROHE StarLight Oberfläche GROHE EcoJoy Wasserspar-Technologie		
	38 861 000	chrom	81,20
	Surf Abdeckplatte für 2-Mengen- und Start & Stopp-Betätigung für pneumatisches Ablaufventil AV1 senkrechte und waagerechte Montage 156 x 197 mm aus ABS GROHE StarLight Oberfläche GROHE EcoJoy Wasserspar-Technologie		

GROHE BETÄTIGUNGEN FÜR WC-SPÜLKÄSTEN

	Bestell-Nr.	Farbe	Brutto-Preis UVP* (Euro)
	38 564 000 38 564 SH0	chrom alpinweiß	78,20 64,90
	Skate Air Abdeckplatte für 1-Mengen-Betätigung für pneumatisches Ablaufventil senkrechte Montage 156 x 197 mm aus ABS GROHE StarLight Oberfläche		
	38 565 000 38 565 SH0	chrom alpinweiß	78,20 64,90
	ditto, waagerechte Montage		
	38 573 000 38 573 SH0 38 573 P00	chrom alpinweiß matthrom	81,20 67,40 81,20
	Skate Abdeckplatte für 1-Mengen-Betätigung für pneumatisches Ablaufventil senkrechte und waagerechte Montage 156 x 197 mm aus ABS GROHE StarLight Oberfläche		
	38 672 SD0	edelstahl	142,75
	Skate Edelstahl-Abdeckplatte für 1-Mengen-Betätigung für pneumatisches Ablaufventil senkrechte Montage 156 x 197 mm Halterahmen aus Kunststoff Befestigung verdeckt		
	38 574 000	chrom	81,20
	Surf Abdeckplatte für 1-Mengen-Betätigung für pneumatisches Ablaufventil senkrechte und waagerechte Montage 156 x 197 mm aus ABS GROHE StarLight Oberfläche		
			



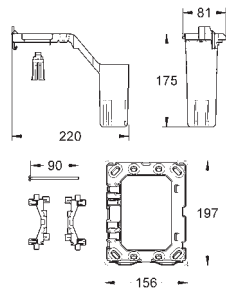
38 805 000

chrom

153,15

**Skate Cosmopolitan Set Fresh
Abdeckplatte**

für 2-Mengen- und Start & Stopp-Betätigung
mit **GROHE Fresh**
Halterahmen mit Öffnungsfunktion
mit Behälter für die Aufnahme von Duft-Tabs
für pneumatisches Ablaufventil AV1
senkrechte und waagerechte Montage
156 x 197 mm
aus ABS
GROHE StarLight Oberfläche
GROHE EcoJoy Wasserspar-Technologie




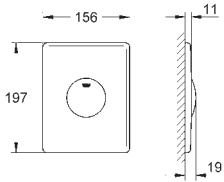

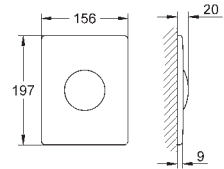

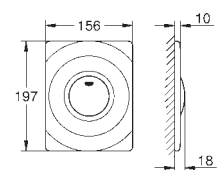
38 796 000

69,85

GROHE Fresh Umrüstset

für GROHE Spülkästen mit
pneumatischem Ablaufventil
und kleiner Revisionsöffnung
nicht für Skate Cosmopolitan mit Holz-
oder Glasoberflächen oder Metall-
betätigungen einsetzbar
Halterahmen mit Öffnungsfunktion
mit Behälter für die Aufnahme von Duft-Tabs
nur für chlorfreie Tabs geeignet
für alle GROHE Abdeckplatten
156 x 197 mm

GROHE BETÄTIGUNGEN FÜR WC-DRUCKSPÜLER

	Bestell-Nr.	Farbe	Brutto-Preis UVP* (Euro)
	37 547 000	chrom	81,20
	37 547 SH0	alpinweiß	67,40
	37 547 P00	mattchrom	81,20
	Skate Abdeckplatte senkrechte Montage 156 x 197 mm Druckknopfbetätigung aus ABS GROHE StarLight Oberfläche		
	38 445 SD0	edelstahl	142,75
		Skate Edelstahl-Abdeckplatte senkrechte Montage 156 x 197 mm Druckknopfbetätigung Halterahmen aus Kunststoff Befestigung verdeckt	
	37 063 000	chrom	81,20
	37 063 SH0	alpinweiß	67,40
	Surf Abdeckplatte 156 x 197 mm Druckknopfbetätigung aus ABS GROHE StarLight Oberfläche		

GROHE BETÄTIGUNGEN FÜR URINAL

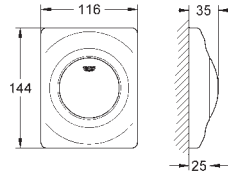
	Bestell-Nr.	Farbe	Brutto-Preis UVP* (Euro)	
	38 846 MF0	chrom/daVinci weiß	368,45	
	38 846 LS0	moon white	368,45	
	38 846 KS0	velvet black	364,95	
	Skate Cosmopolitan Betätigungsplatte mit Glasoberfläche aus Sicherheitsglas manuelle Auslösung für Urinal Betätigungstaste aus Kunststoff, verchromt Fertigmontageset für Rapido U oder Rapido UMB Halterahmen mit Befestigung 116 x 144 mm mechanische Funktionskartusche Fließdruck min. 0,5 bar Betriebsdruck max. 6 bar 1,0 - 6,0 l einstellbar Armaturengruppe II GROHE StarLight Oberfläche			
		38 784 000	chrom	121,65
		38 784 SH0	alpinweiß	121,65
38 784 P00		mattechrom	121,65	
	Skate Cosmopolitan Betätigungsplatte manuelle Auslösung für Urinal Fertigmontageset für Rapido U oder Rapido UMB 116 x 144 mm mechanische Funktionskartusche Fließdruck min. 0,5 bar Betriebsdruck max. 6 bar 1,0 - 6,0 l einstellbar Armaturengruppe II GROHE StarLight Oberfläche			
		38 784 SD0	edelstahl	204,95
		Skate Cosmopolitan Edelstahl-Abdeckplatte manuelle Auslösung für Urinal Fertigmontageset für Rapido U oder Rapido UMB 116 x 144 mm mechanische Funktionskartusche Fließdruck min. 0,5 bar Betriebsdruck max. 6 bar 1,0 - 6,0 l einstellbar Armaturengruppe II Halterahmen aus Kunststoff Befestigung verdeckt		
		Skate Cosmopolitan Betätigungsplatte manuelle Auslösung für Urinal Fertigmontageset für Rapido U oder Rapido UMB 116 x 144 mm mechanische Funktionskartusche Fließdruck min. 0,5 bar Betriebsdruck max. 6 bar 1,0 - 6,0 l einstellbar Armaturengruppe II GROHE StarLight Oberfläche		
		38 804 000	chrom	121,65
		38 804 SH0	alpinweiß	121,65
Nova Cosmopolitan Betätigungsplatte manuelle Auslösung für Urinal Fertigmontageset für Rapido U oder Rapido UMB 116 x 144 mm mechanische Funktionskartusche Fließdruck min. 0,5 bar Betriebsdruck max. 6 bar 1,0 - 6,0 l einstellbar Armaturengruppe II GROHE StarLight Oberfläche				
	Nova Cosmopolitan Betätigungsplatte manuelle Auslösung für Urinal Fertigmontageset für Rapido U oder Rapido UMB 116 x 144 mm mechanische Funktionskartusche Fließdruck min. 0,5 bar Betriebsdruck max. 6 bar 1,0 - 6,0 l einstellbar Armaturengruppe II GROHE StarLight Oberfläche			
		38 857 000	chrom	121,65
		38 857 SH0	alpinweiß	121,65
38 857 P00		mattechrom	121,65	
	Arena Cosmopolitan Betätigungsplatte manuelle Auslösung für Urinal Fertigmontageset für Rapido U oder Rapido UMB 116 x 144 mm mechanische Funktionskartusche Fließdruck min. 0,5 bar Betriebsdruck max. 6 bar 1,0 - 6,0 l einstellbar Armaturengruppe II GROHE StarLight Oberfläche			

GROHE BETÄTIGUNGEN FÜR URINAL

Bestell-Nr.

Farbe

Brutto-Preis
UVP* (Euro)



38 808 000
38 808 SH0
38 808 P00

chrom
alpinweiß
mattchrom

105,95
105,95
105,95

Surf

Betätigungsplatte

manuelle Auslösung für Urinal

Fertigmontageset für Rapido U oder Rapido UMB

116 x 144 mm

mechanische Funktionskartusche

Fließdruck min. 0,5 bar

Betriebsdruck max. 6 bar

1,0 - 6,0 l einstellbar

Armaturengruppe II

GROHE StarLight Oberfläche

GROHE ANSCHLUSS- UND SICHERUNGSTECHNIK


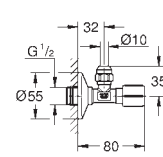

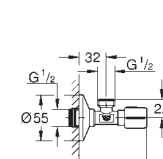

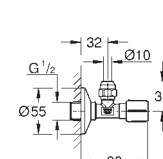

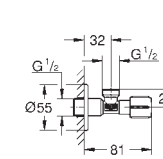





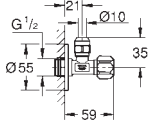

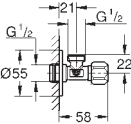

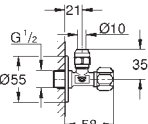

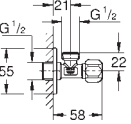

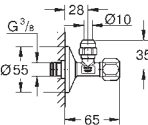
INHALT

Eckventile	542
Original WAS Geräteanschlussventile	545
Sicherungsarmaturen	549
Eurotec Außenwandventile	550


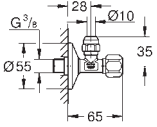

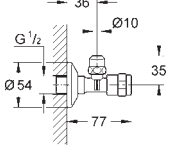

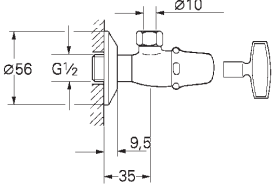

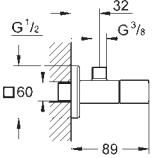
GROHE ECKVENTILE

	Bestell-Nr.	Farbe	Brutto-Preis UVP* (Euro)	
 	22 039 000	chrom	13,15	
	22 039 DC0	supersteel	17,10	
	22 039 BE0	nickel poliert	18,40	
	22 039 EN0	nickel gebürstet	18,40	
	22 039 GL0	cool sunrise	18,40	
	22 039 GN0	cool sunrise gebürstet	18,40	
	22 039 DA0	warm sunset	18,40	
	22 039 DL0	warm sunset gebürstet	18,40	
	22 039 A00	hard graphite	18,40	
	22 039 AL0	hard graphite gebürstet	18,40	
		Eckventil, DN 15 selbstdichtendes Anschlussgewinde Wandanschluss 1/2" Abgang 3/8" mit Längenausgleich mit Quetschverschraubung Ø 10 mm wassergeschützte Spindelabsperrung, Messing, mit Fettkammer und doppelter O-Ring Abdichtung langer Schubschaft ergonomischer Metallgriff Markierung neutral Schubrosette aus Metall Ø 55 mm GROHE StarLight Oberfläche		
	 	22 043 000	chrom	13,05
Eckventil, DN 15 selbstdichtendes Anschlussgewinde Wandanschluss 1/2" Abgang 1/2" wassergeschützte Spindelabsperrung, Messing, mit Fettkammer und doppelter O-Ring Abdichtung langer Schubschaft ergonomischer Metallgriff Markierung neutral Schubrosette aus Metall Ø 55 mm GROHE StarLight Oberfläche				
 		22 037 000	chrom	12,05
		22 037 DC0	supersteel	15,70
		22 037 BE0	nickel poliert	16,90
		22 037 EN0	nickel gebürstet	16,90
		22 037 GL0	cool sunrise	16,90
		22 037 GN0	cool sunrise gebürstet	16,90
		22 037 DA0	warm sunset	16,90
		22 037 DL0	warm sunset gebürstet	16,90
		22 037 A00	hard graphite	16,90
		22 037 AL0	hard graphite gebürstet	16,90
		Eckventil, DN 15 angerautes Gewinde zum vereinfachten Eindichten Wandanschluss 1/2" Abgang 3/8" mit Längenausgleich mit Quetschverschraubung Ø 10 mm wassergeschützte Spindelabsperrung, Messing, mit Fettkammer und doppelter O-Ring Abdichtung langer Schubschaft ergonomischer Metallgriff Markierung neutral Schubrosette aus Metall Ø 55 mm GROHE StarLight Oberfläche		
	 	22 041 000	chrom	11,95
Eckventil, DN 15 angerautes Gewinde zum vereinfachten Eindichten Wandanschluss 1/2" Abgang 1/2" wassergeschützte Spindelabsperrung, Messing, mit Fettkammer und doppelter O-Ring Abdichtung langer Schubschaft ergonomischer Metallgriff Markierung neutral Schubrosette aus Metall Ø 55 mm GROHE StarLight Oberfläche				


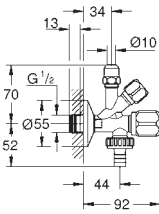

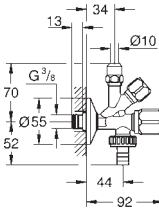

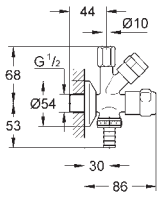

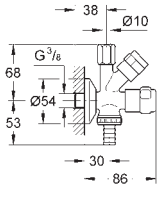

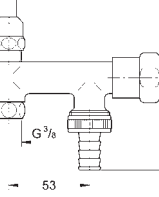
GROHE ECKVENTILE

	Bestell-Nr.	Farbe	Brutto-Preis UVP* (Euro)
 	22 023 00M	chrom	97,00
	Eckventil, DN 15 selbstdichtendes Anschlussgewinde Wandanschluss 1/2" Abgang 3/8" mit Längenausgleich mit Quetschverschraubung Ø 10 mm wassergeschützte Spindelabsperrung, Messing, mit Fettkammer und doppelter O-Ring Abdichtung ergonomischer Griff Markierung neutral Schubrosette aus Metall Ø 55 mm Verkaufseinheit 10 Stück GROHE StarLight Oberfläche		
	22 023 000	chrom	9,70
	dito, 1 Stück		
 	22 027 00M	chrom	95,75
	Eckventil, DN 15 selbstdichtendes Anschlussgewinde Wandanschluss 1/2" Abgang 1/2" wassergeschützte Spindelabsperrung, Messing, mit Fettkammer und doppelter O-Ring Abdichtung ergonomischer Griff Markierung neutral Schubrosette aus Metall Ø 55 mm VPE: 10 Stück GROHE StarLight Oberfläche		
	22 018 00M	chrom	86,50
 	Eckventil, DN 15 angerauhtes Gewinde zum vereinfachten Eindichten Wandanschluss 1/2" Abgang 3/8" mit Längenausgleich mit Quetschverschraubung Ø 10 mm wassergeschützte Spindelabsperrung, Messing, mit Fettkammer und doppelter O-Ring Abdichtung ergonomischer Griff Markierung neutral Schubrosette aus Metall Ø 55 mm VPE: 10 Stück GROHE StarLight Oberfläche		
	22 018 000	chrom	8,70
	dito, 1 Stück		
 	22 025 00M	chrom	85,45
	Eckventil, DN 15 angerauhtes Gewinde zum vereinfachten Eindichten Wandanschluss 1/2" Abgang 1/2" wassergeschützte Spindelabsperrung, Messing, mit Fettkammer und doppelter O-Ring Abdichtung ergonomischer Griff Markierung neutral Schubrosette aus Metall Ø 55 mm VPE: 10 Stück GROHE StarLight Oberfläche		
	22 052 000	chrom	13,15
 	Eckventil, DN 10 selbstdichtendes Anschlussgewinde Wandanschluss 3/8" Abgang 3/8" mit Längenausgleich mit Quetschverschraubung Ø 10 mm wassergeschützte Spindelabsperrung, Messing, mit Fettkammer und doppelter O-Ring Abdichtung langer Schubschaft ergonomischer Griff Markierung neutral Schubrosette aus Metall Ø 55 mm GROHE StarLight Oberfläche		


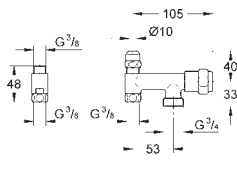

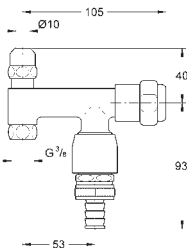

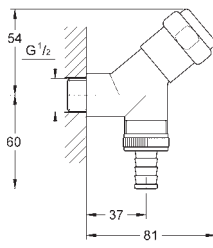

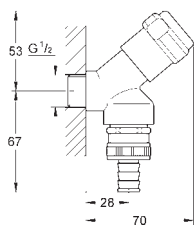

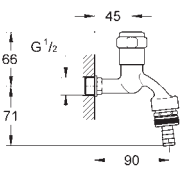

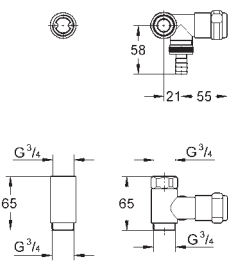
GROHE ECKVENTILE

	Bestell-Nr.	Farbe	Brutto-Preis UVP* (Euro)
 	22 053 000	chrom	11,45
<p>Eckventil, DN 10 angerautes Gewinde zum vereinfachten Eindichten Wandanschluss 3/8" Abgang 3/8" mit Längenausgleich mit Quetschverschraubung Ø 10 mm wassergeschützte Spindelabsperung, Messing, mit Fettkammer und doppelter O-Ring Abdichtung langer Schubschaft ergonomischer Griff Markierung neutral Schubrosette aus Metall Ø 55 mm GROHE StarLight Oberfläche</p>			
 	41 263 000	chrom	15,30
<p>Eggemann EGAPLUS Eckventil DN 15 Wandanschluss 1/2" Abgang 3/8" mit Längenausgleich mit Quetschverschraubung Ø 10 mm Kartuschen-Oberteil ergonomischer Griff Markierung neutral Schubrosette aus Metall</p>			
 	22 917 000	chrom	56,45
<p>Atlanta Eckventil, DN 15 Wandanschluss 1/2" Abgang 3/8" Steckschlüssel-Oberteil geschlossene Kappe mit Quetschverschraubung Ø 10 mm Markierung neutral Schubrosette GROHE StarLight Oberfläche</p>			
 	22 012 000	chrom	58,15
<p>Eurocube Eckventil, DN 15 Wandanschluss 1/2" Abgang 3/8" Kartuschen-Oberteil Metallgriff Markierung neutral Schubrosette aus Metall GROHE StarLight Oberfläche</p>			

GROHE ORIGINAL WAS GERÄTEANSCHLUSSVENTILE

	Bestell-Nr.	Farbe	Brutto-Preis UVP* (Euro)
 	22 036 000	chrom	39,55
	Original WAS Kombi-Eckventil DN 15 selbstdichtendes Anschlussgewinde Wandanschluss 1/2" Abgang 3/8" mit Längenausgleich mit Quetschverschraubung Ø 10 mm Abgang 3/4" mit Schlauchanschluss Fettkammer-Oberteil Rückflussverhinderer langer Schubschaft ergonomische Griffe Markierung neutral Schubrosette aus Metall Ø 55 mm GROHE StarLight Oberfläche		
	22 035 000	chrom	38,50
	dito, nicht selbstdichtend		
 	22 034 000	chrom	39,55
	Original WAS Kombi-Eckventil DN 10 selbstdichtendes Anschlussgewinde Wandanschluss 3/8" Abgang 3/8" mit Längenausgleich mit Quetschverschraubung Ø 10 mm Abgang 3/4" mit Schlauchanschluss Fettkammer-Oberteil Rückflussverhinderer langer Schubschaft ergonomische Griffe Markierung neutral Schubrosette aus Metall Ø 55 mm GROHE StarLight Oberfläche		
	22 033 000	chrom	38,50
	dito, nicht selbstdichtend		
 	41 073 000	chrom	38,50
	Original WAS Kombi-Eckventil DN 15 Wandmontage Kartuschen-Oberteil für den absperrbaren Kupferrohranschluss Fettkammer-Oberteil 3/8" für den absperrbaren Schlauchanschluss mit Rückflussverhinderer Eigensicher gegen Rückfließen GROHE StarLight Oberfläche		
	41 082 000	chrom	67,35
	dito, mit Rohrbelüfter Bauform C		
 	41 070 000	chrom	52,40
	Original WAS Kombi-Eckventil DN 10 Wandmontage Kartuschen-Oberteil für den absperrbaren Kupferrohranschluss Fettkammer-Oberteil 3/8" für den absperrbaren Schlauchanschluss mit Rückflussverhinderer Eigensicher gegen Rückfließen GROHE StarLight Oberfläche kombinierbar mit Rohrbelüfter Bauform C 41 238 000		
 	41 030 000	chrom	44,65
	Eggemann Original WAS Ventil ‚Eckfix‘, DN 10 Montage auf Eckventil Achsmaß 60 mm Fettkammer-Oberteil 3/8" für den absperrbaren Schlauchanschluss mit Rückflussverhinderer Eigensicher gegen Rückfließen GROHE StarLight Oberfläche kombinierbar mit Rohrbelüfter Bauform C 41 238 000		

GROHE ORIGINAL WAS GERÄTEANSCHLUSSVENTILE

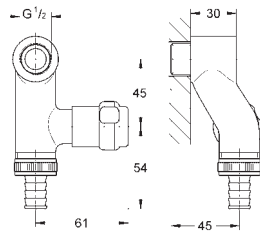
	Bestell-Nr.	Farbe	Brutto-Preis UVP* (Euro)
 	41 031 000	chrom	43,30
<p>Eggemann Original WAS Ventil ‚Eckfix‘, DN 10 Montage auf Eckventil Achsmaß 60 mm Fettkammer-Oberteil 3/8" für den absperrbaren Schlauchanschluss mit Rückflussverhinderer Distanzstück Eigensicher gegen Rückfließen GROHE StarLight Oberfläche kombinierbar mit Rohrbelüfter Bauform C 41 238 000</p>			
 	41 033 000	chrom	66,30
<p>Eggemann Original WAS Ventil ‚Eckfix‘, DN 10 Montage auf Eckventil Achsmaß 60 mm Fettkammer-Oberteil 3/8" für den absperrbaren Schlauchanschluss mit Rückflussverhinderer Rohrbelüfter Bauform HB Eigensicher gegen Rückfließen GROHE StarLight Oberfläche</p>			
 	41 010 000	chrom	38,90
<p>Eggemann Original WAS Anschlussventil DN 15 Wandmontage Fettkammer-Oberteil 1/2" für den absperrbaren Schlauchanschluss mit Rückflussverhinderer Eigensicher gegen Rückfließen GROHE StarLight Oberfläche</p>			
	41 015 000	chrom	47,55
<p>ditto, mit integrierter Schlauchplatzsicherung</p>			
 	41 190 000	chrom	38,10
<p>Eggemann Armaturenkombination, DN 15 Wandmontage Fettkammer-Oberteil 1/2" für den absperrbaren Schlauchanschluss mit Rückflussverhinderer Rohrbelüfter Bauform HB Eigensicher gegen Rückfließen GROHE StarLight Oberfläche</p>			
 	41 154 000	chrom	46,05
<p>Eggemann Armaturenkombination, DN 15 Wandmontage Fettkammer-Oberteil 1/2" für den absperrbaren Schlauchanschluss mit Rückflussverhinderer Rohrbelüfter Bauform HB Eigensicher gegen Rückfließen GROHE StarLight Oberfläche</p>			
 	41 043 000	chrom	55,70
<p>Eggemann Original WAS Ventil ‚Batterie‘, DN 20 Wandmontage für Wandbatterien 1/2" Anschluss rechts Fettkammer-Oberteil 1/2" für den absperrbaren Schlauchanschluss mit Rückflussverhinderer, Distanzstück Eigensicher gegen Rückfließen GROHE StarLight Oberfläche kombinierbar mit Rohrbelüfter Bauform C 41 238 000</p>			
	41 040 000	chrom	64,05
<p>ditto, mit Anschluss links</p>			

GROHE ORIGINAL WAS GERÄTEANSCHLUSSVENTILE

Bestell-Nr.

Farbe

Brutto-Preis
UVP* (Euro)

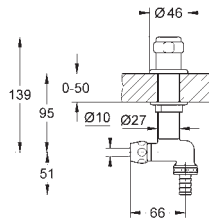


41 110 000

chrom

47,80

Eggemann
Original WAS Ventil 'Elektro', DN 15
Wandmontage
Fettkammer-Oberteil 3/8" für den
absperrbaren Schlauchanschluss mit
Rückflussverhinderer
Eigensicher gegen Rückfließen
GROHE StarLight Oberfläche

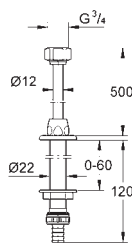


41 050 000

chrom

60,55

Eggemann
Original WAS Untertischventil DN 15
Spültischmontage
bis 50 mm verstellbar
Fettkammer-Oberteil 1/2" für den
absperrbaren Schlauchanschluss mit
Rückflussverhinderer
Eigensicher gegen Rückfließen
GROHE StarLight Oberfläche
kombinierbar mit Rohrbelüfter Bauform C 41 238 000



41 130 000

chrom

46,85

Eggemann
Original WAS Spüldurchführung DN 15
Spültischmontage
bis 70 mm verstellbar
Verschraubung 3/4"
Anschlussrohr Durchmesser 12 mm
GROHE StarLight Oberfläche

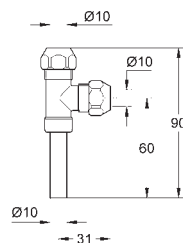


41 133 000

chrom

30,85

Eggemann
Original WAS Anschlussrohr DN 20
Verschraubung 3/4"
Anschlussrohr Durchmesser 12 mm
GROHE StarLight Oberfläche

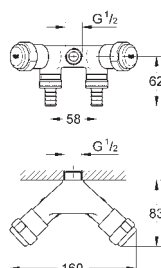


41 007 000

chrom

19,10

Eggemann
Original WAS T-Abzweigstück, DN 10
für Eckventile
Quetschverschraubung Ø 10 mm
GROHE StarLight Oberfläche



41 020 000

chrom

82,90

Eggemann
Original WAS Doppelventil 'Einfach', DN 15
Wandmontage
Fettkammer-Oberteile 1/2" für den
absperrbaren Schlauchanschluss mit
Rückflussverhinderer
Innengewinde 1/2"
Eigensicher gegen Rückfließen
GROHE StarLight Oberfläche
kombinierbar mit Rohrbelüfter Bauform C 41 238 000

GROHE ORIGINAL WAS GERÄTEANSCHLUSSVENTILE

Bestell-Nr.

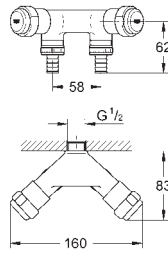
Farbe

Brutto-Preis
UVP* (Euro)

41 022 000

chrom

80,40




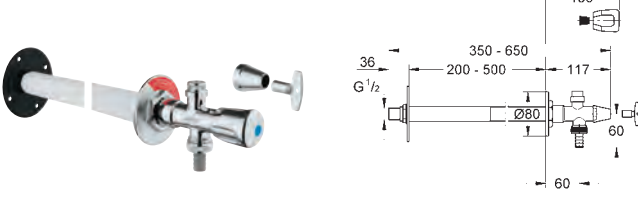
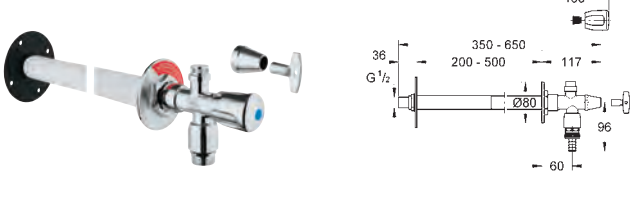
**Eggemann
Original WAS Doppelventil
'Einfach', DN 15**

Wandmontage
Fettkammer-Oberteile 1/2" für den
absperrbaren Schlauchanschluss mit
Rückflussverhinderer
Eigensicher gegen Rückfließen
GROHE StarLight Oberfläche

GROHE SICHERUNGSARMATUREN

	Bestell-Nr.	Farbe	Brutto-Preis UVP* (Euro)
 	41 230 000 Eggemann Rohrbelüfter DN 15 Sicherungseinrichtung Typ HB senkrechte Montage zur Eigensicherung gegen Rückfließen nach DIN 1988.100 und DIN EN 1717	chrom	34,30
	41 231 000 dito, 3/4"	chrom	34,30
 	41 238 000 Eggemann Rohrbelüfter DN 15 Bauform C senkrechte Montage zur Eigensicherung gegen Rückfließen nach DIN 1988.4 und DIN EN 1717 GROHE StarLight Oberfläche	chrom	15,80
	41 239 000 dito, 3/4"	chrom	15,80
 	41 270 000 Eggemann Rückflussverhinderer DN 10 für Eckventile Quetschverschraubung Ø 10 mm (3/8") Verschraubung 3/8" Sicherungseinrichtung Typ EB senkrechter oder waagerechter Einbau zur Eigensicherung gegen Rückfließen nach DIN 1988.100 und DIN EN 1717 GROHE StarLight Oberfläche	chrom	37,15
 	41 126 000 Eggemann Original WAS Schlauchanschlussbogen DN 15 Wandmontage Rohrbelüfter Bauform HB Eigensicher gegen Rückfließen GROHE StarLight Oberfläche	chrom	47,90
	41 125 000 dito, ohne Rohrbelüfter	chrom	22,65
 	41 001 000 Eggemann Original WAS Schlauchplatzsicherung DN 20 für 1/2" Schläuche Innengewinde 3/4" Außengewinde 3/4" GROHE StarLight Oberfläche	chrom	15,80
 	41 275 000 Eggemann Original WAS Schrägfilter, DN 20 für Wassertemperaturen bis +80°C Klarsichtkappe Maschenweite 315 µm Filtereinsatz aus Edelstahl GROHE StarLight Oberfläche	chrom	42,90

GROHE EUROTEC AUSSENWANDVENTILE

	Bestell-Nr.	Farbe	Brutto-Preis UVP* (Euro)
	<p>41 212 000</p> <p>Eggemann Eurotec-Komplett Außenwandventil DN 15 frostsicher durch automatische Entleerung bei jedem Schließvorgang Steckschlüssel- und Sanitärgriff Ventilsitz aus Rotguss Rückflussverhinderer Einbautiefe größer gleich 260 mm CU-Anschluss 15 mm und Außengewinde 1/2 Durchgangsbohrung 26 mm Eigensicher gegen Rückfließen kombinierbar mit Rohrbelüfter Bauform C 41 238 000</p>	<p>chrom</p>	<p>129,55</p>
	<p>41 208 000</p> <p>Eggemann Eurotec-Bausatz Außenwandventil DN 15 frostsicher durch automatische Entleerung bei jedem Schließvorgang Steckschlüssel- und Sanitärgriff Ventilsitz aus Rotguss Rückflussverhinderer Einbautiefe 170 - 500 mm CU-Anschluss 15 mm und Außengewinde 1/2 Verdrehschutz Durchgangsbohrung 32 mm Eigensicher gegen Rückfließen</p>	<p>chrom</p>	<p>133,45</p>
	<p>41 206 000</p> <p>Eggemann Eurotec-Bausatz Außenwandventil DN 15 frostsicher durch automatische Entleerung bei jedem Schließvorgang Steckschlüssel- und Sanitärgriff Ventilsitz aus Rotguss Rückflussverhinderer Rohrbelüfter Bauform C Einbautiefe 170 - 500 mm CU-Anschluss 15 mm und Außengewinde 1/2 Verdrehschutz Durchgangsbohrung 32 mm Eigensicher gegen Rückfließen</p>	<p>chrom</p>	<p>148,90</p>

GROHE
ARMATURENZUBEHÖR





INHALT

Kartuschen	554
Thermoelemente und Kompaktkartuschen	556
Aquadimmer	558
Oberteile	559
Verlängerungssets	562
Anschlüsse	563
Ausläufe	565
Mousseure	566
Ablaufgarnituren	568
Rückflussverhinderer	569
Ersatzteile für Elektronik	570
Umstellungen	571
Ersatzteile Brausen	572
Spezialwerkzeuge	573
Reinigung und Pflege	574
Ersatzteile für Dusch-WC	575







GROHE KARTUSCHEN

	Bestell-Nr.	Farbe	Brutto-Preis UVP* (Euro)		Bestell-Nr.	Farbe	Brutto-Preis UVP* (Euro)
	46 580 000		65,15		46 963 000		31,90
	Kartusche 28 mm GROHE SilkMove mit keramischem Dichtsystem mit Temperaturbegrenzer für Einhandmischer				Kartusche 28 mm GROHE SilkMove mit keramischem Dichtsystem mit Temperaturbegrenzer für Einhand-Spültischbatterie		
	46 907 000		73,50		46 374 000		56,05
	Kartusche 29 mm GROHE SilkMove Joystick Kartusche mit keramischem Dichtsystem mit O-Ring für die Kartuschenverschraubung für Einhandmischer				Kartusche 35 mm GROHE SilkMove mit keramischem Dichtsystem mit Temperaturbegrenzer variabel einstellbare Mengenbegrenzung für Einhandmischer		
	46 863 000		57,90		46 048 000		55,10
	Kartusche 35 mm GROHE SilkMove ES mit Kaltstart-Funktion mit keramischem Dichtsystem mit Temperaturbegrenzer variabel einstellbare Mengenbegrenzung für Einhandmischer				Kartusche 46 mm GROHE SilkMove mit keramischem Dichtsystem variabel einstellbare Mengenbegrenzung für Einhandmischer		
	46 558 000		48,15		46 278 000		92,65
	Kartusche Niederdruck 35 mm GROHE SilkMove mit keramischem Dichtsystem für Einhandmischer				Kartusche mit keramischem Dichtsystem für Euroeco Sicherheitsmischbatterien		
	46 308 000		11,20		46 375 000		11,20
	Temperaturbegrenzer für Kartusche 46 048 000 Die mögliche Verwendung entnehmen Sie bitte der aktuellen Technischen Produktinformation und Ersatzteildokumentation in Print-/Online- Medien				Temperaturbegrenzer für Kartusche 46 374 000 Die mögliche Verwendung entnehmen Sie bitte der aktuellen Technischen Produktinformation und Ersatzteildokumentation in Print-/Online- Medien		
	46 277 000		8,95		48 297 000		73,50
	Temperaturbegrenzer für Kartusche 46 278 für Euroeco Sicherheitsmischbatterien				Kartusche für Rainshower SmartControl Systeme Druckknopf inklusive Befestigung		

GROHE KARTUSCHEN

	Bestell-Nr.	Farbe	Brutto-Preis UVP* (Euro)		Bestell-Nr.	Farbe	Brutto-Preis UVP* (Euro)
	46 989 000		47,00		07 000 000		99,30
	Kartusche für SmartControl Mischer inklusive Befestigungsmutter				Kartusche ab Bj. ,74 für Euromix und Ladylux		
	08 201 000		126,00		43 813 000		238,55
	Kartusche für Moen				Kartusche für Contromix Surf/Public		

GROHE THERMOELEMENTE UND KOMPAKTKARTUSCHEN

	Bestell-Nr.	Farbe	Brutto-Preis UVP* (Euro)		Bestell-Nr.	Farbe	Brutto-Preis UVP* (Euro)
	47 450 000		115,35		47 310 000		205,50
	Thermoelement 1/2\" data-bbox="253 138 368 158">Dehnstoff				Thermoelement 3/4\" data-bbox="573 138 623 238">Dehnstoff		
	47 349 000		117,45		47 217 000		117,45
	Thermoelement 3/8\" data-bbox="253 278 368 298">Dehnstoff				Thermoelement 1/2\" data-bbox="573 278 623 378">Dehnstoff mit nicht steigender Spindel		
	47 220 000		205,50		47 010 000		230,95
	Thermoelement 3/4\" data-bbox="253 418 400 448">Dehnstoff mit nicht steigender Spindel				Thermoelement 1/2\" data-bbox="573 418 623 518">Bimetall für Grohmix Thermostate		
	47 111 000		269,00		47 012 000		264,00
	Thermoelement 1/2\" data-bbox="253 558 385 588">Dehnstoff für Grohmix Thermostate				Thermoelement 1/2\" data-bbox="573 558 623 658">Dehnstoff für Grohmix Thermostate		
	47 025 000		419,80		47 019 000		419,80
	Thermoelement 3/4\" data-bbox="253 698 385 728">Dehnstoff für Grohmix Thermostate				Thermoelement 3/4\" data-bbox="573 698 623 798">Bimetall für Grohmix Thermostate		
	47 439 000		97,95		47 483 000		157,55
	Thermostat-Kompaktkartusche 1/2\" data-bbox="253 838 468 868">GROHE TurboStat Kompaktkartusche mit Dehnstoff-Thermoelement				Thermostat-Kompaktkartusche 3/4\" data-bbox="573 838 908 868">GROHE TurboStat Kompaktkartusche mit Dehnstoff-Thermoelement		
	47 175 000		218,80		47 186 000		243,85
	dito, für vertauschte Wasserwege				dito, für vertauschte Wasserwege		

GROHE THERMOELEMENTE UND KOMPAKTKARTUSCHEN

Bestell-Nr.	Farbe	Brutto-Preis UVP* (Euro)	Bestell-Nr.	Farbe	Brutto-Preis UVP* (Euro)
-------------	-------	-----------------------------	-------------	-------	-----------------------------

49 028 000		57,90			
------------	--	-------	--	--	--



Thermostat-Kompaktkartusche 3/4"
für Grohtherm SmartControl Unterputz
GROHE TurboStat Kompaktkartusche mit
Dehnstoff-Thermoelement
inklusive Befestigungsmutter

GROHE AQUADIMMER

Bestell-Nr.	Farbe	Brutto-Preis UVP* (Euro)	Bestell-Nr.	Farbe	Brutto-Preis UVP* (Euro)
-------------	-------	-----------------------------	-------------	-------	-----------------------------








47 364 000		92,65	12 433 000		92,65
------------	--	-------	------------	--	-------

Aquadimmer
für Thermostat-Batterien



Aquadimmer
für Aufputz-Armaturen





GROHE OBERTEILE

	Bestell-Nr.	Farbe	Brutto-Preis UVP* (Euro)		Bestell-Nr.	Farbe	Brutto-Preis UVP* (Euro)
	11 003 000	chrom	27,60		11 101 000	chrom	27,95
	Oberteil DN 10 Trecorn-Griff Markierung blau GROHE StarLight Oberfläche				Oberteil DN 15 Trecorn-Griff Markierung blau GROHE StarLight Oberfläche		
	11 006 000	chrom	27,60		11 102 000	chrom	27,95
	45 966 000	chrom	22,25		45 968 000	chrom	22,25
	dito, Markierung blau, Verkaufseinheit 10 Stück				dito, Markierung blau, Verkaufseinheit 10 Stück		
	45 967 000	chrom	22,25		45 969 000	chrom	22,25
	dito, Markierung rot, Verkaufseinheit 10 Stück				dito, Markierung rot, Verkaufseinheit 10 Stück		
	11 104 000	chrom	74,85		45 951 000	chrom	22,25
	Oberteil, DN 20 Trecorn-Griff Markierung blau GROHE StarLight Oberfläche				Oberteil DN 15 Brillant-Griff Markierung blau		
	11 105 000	chrom	74,85		Verkaufseinheit 10 Stück		
	dito, Markierung rot						
	45 956 000	chrom	22,25		11 090 000	chrom	27,60
	Oberteil DN 15 Brillant-Griff Markierung rot				Oberteil DN 15 Metallgriff wärmeisoliert verschraubbar		
	Verkaufseinheit 10 Stück				Markierung blau/rot GROHE StarLight Oberfläche		
					45 959 000	chrom	24,40
					dito, Verkaufseinheit 10 Stück		
	06 170 000		8,95		07 146 000		9,20
	Oberteil kurze Spindel, 3/8" Verkaufseinheit: 5 Stück				Oberteil DN 15 kurze Spindel, 1/2"		
	45 965 000		8,60		45 964 000		8,60
	dito, Verkaufseinheit 20 Stück				dito, Verkaufseinheit 20 Stück		
	45 346 000		37,50		45 342 000		36,55
	Keramik-Oberteil DN 15 mit keramischen Dichtscheiben Drehwinkel 180° Anschlag: rechts				Keramik-Oberteil DN 15 mit keramischen Dichtscheiben Drehwinkel 180° Anschlag: links		
	45 978 000		32,30		Verkaufseinheit: 5 Stück		
	dito, Verkaufseinheit 20 Stück						
	45 885 000		57,65		45 869 000		36,55
	Keramik-Oberteil, DN 20 mit keramischen Dichtscheiben Drehwinkel 180° Anschlag: rechts				Oberteil DN 15 mit langem Kegel mit keramischen Dichtscheiben Drehwinkel 180° Anschlag: rechts		



GROHE OBERTEILE

	Bestell-Nr.	Farbe	Brutto-Preis UVP* (Euro)		Bestell-Nr.	Farbe	Brutto-Preis UVP* (Euro)
	45 882 000		36,55		45 883 000		36,55
	Keramik-Oberteil DN 15 mit keramischen Dichtscheiben Drehwinkel 90° Anschlag: rechts				Keramik-Oberteil DN 15 mit keramischen Dichtscheiben Drehwinkel 90° Anschlag: links		
	06 188 000		73,25		07 156 000		37,50
	Oberteil für 3- und 4-Wege-Umstellungen, DN 15				Oberteil DN 20 kurze Spindel für Griffe 3/4" Verkaufseinheit: 5 Stück		
					07 025 000		37,50
					dito, DN 20, kurze Spindel für Griffe 1/2"		
					07 026 000		47,95
					dito, DN 25, kurze Spindel		
	07 513 000		31,90		11 501 000	chrom	47,95
	Oberteil DN 15 für UP-Ventile DN 15 Sitztiefe 40 mm Verkaufseinheit: 5 Stück				Oberteil DN 15 für UP-Ventile DN 15 Trecorn-Griff Schubrosette Markierung blau GROHE StarLight Oberfläche		
	06 185 000		46,80		11 502 000	chrom	47,95
	dito, DN 20, Sitztiefe 42 mm				dito, Markierung rot		
	11 504 000	chrom	74,85		11 507 000	chrom	94,40
	Oberteil, DN 20 für UP-Ventile 3/4" Trecorn-Griff Schubrosette Markierung blau GROHE StarLight Oberfläche				Oberteil DN 25 für UP-Ventile 1" Trecorn-Griff Schubrosette Markierung blau GROHE StarLight Oberfläche		
	11 505 000	chrom	74,85		11 508 000	chrom	94,40
	dito, Markierung rot				dito, Markierung rot		
	11 541 000	chrom	86,05		11 513 000	chrom	47,00
	Oberteil DN 15 für UP-Ventile DN 15 Brillant-Griff , wärmeisoliert Schubrosette Markierung blau GROHE StarLight Oberfläche				Oberteil DN 15 für UP-Ventile DN 15 Dreikantgriff, Metall, wärmeisoliert Schubrosette Markierung blau/rot GROHE StarLight Oberfläche		
	11 542 000	chrom	86,05		11 514 000	chrom	59,05
	dito, Markierung rot				dito, für UP-Ventile, DN 20		
	11 544 000	chrom	128,00				
	dito, 3/4", Markierung blau						
	11 515 000	chrom	92,65		11 550 000	chrom	57,65
	Oberteil DN 25 für UP-Ventile 1" Dreikantgriff Metall, wärmeisoliert Schubrosette Markierung blau/rot GROHE StarLight Oberfläche				Oberteil DN 15 für UP-Ventile DN 15 Steckschlüssel geschlossene Kappe Schubrosette GROHE StarLight Oberfläche		
	11 516 000	chrom	157,55		11 551 000	chrom	73,25
	dito, für UP-Ventile, DN 32				dito, 3/4", DN 20		

GROHE OBERTEILE

	Bestell-Nr.	Farbe	Brutto-Preis UVP* (Euro)		Bestell-Nr.	Farbe	Brutto-Preis UVP* (Euro)
	19 830 000	chrom	39,10		19 841 000	chrom	37,40
	Atlanta UP-Ventil Oberbau für Rapido C 35 028 für UP-Ventile, 1/2", 3/4", 1" Einbautiefe stufenlos einstellbar 20 - 80 mm Rosette mit Wandabdichtung, schraubbar Brillant-Griff Markierung blau GROHE StarLight Oberfläche				Atlanta UP-Ventil Oberbau für Rapido C 35 028 für UP-Ventile, 1/2", 3/4", 1" Einbautiefe stufenlos einstellbar 20 - 200 mm Rosette mit Wandabdichtung, schraubbar Steckschlüssel GROHE StarLight Oberfläche		
	19 831 000	chrom	39,10		19 840 000	chrom	32,40
	dito, Markierung rot				dito, Einbautiefe stufenlos einstellbar 20-80 mm		
	07 147 000		22,70		07 150 000		37,50
	Oberteil DN 15 für UP-Ventile DN 15 Verkaufseinheit: 10 Stück				Oberteil, DN 20 für UP-Ventile 3/4"		

GROHE VERLÄNGERUNGSSETS

	Bestell-Nr.	Farbe	Brutto-Preis UVP* (Euro)		Bestell-Nr.	Farbe	Brutto-Preis UVP* (Euro)
	06 427 000	chrom	25,40		45 202 000		15,45
	Verlängerungsset, 40 mm für UP-Ventile DN 15 Verkaufseinheit: 5 Stück					Verlängerungsset, 80 mm für UP-Ventile, 1/2", 3/4", 1"	
	06 428 000	chrom	27,95		45 203 000		16,85
	dito, für UP-Ventile, DN 20, DN 25, DN 32 und Mehrwege-Umstellungen, DN 15					dito, 200 mm	







GROHE ANSCHLÜSSE

	Bestell-Nr.	Farbe	Brutto-Preis UVP* (Euro)		Bestell-Nr.	Farbe	Brutto-Preis UVP* (Euro)
	12 001 000	chrom	20,05		12 050 000	chrom	20,90
	12 001 00M	chrom	37,65		12 050 00M	chrom	39,85
	S-Anschluss 1/2" x 3/4" Verstellbarkeit 7,5 mm Schraubrossette Verkaufseinheit bei 00M 2 Stück GROHE StarLight Oberfläche				S-Anschluss 3/8" x 3/4" Verstellbarkeit 17 mm Schraubrossette Verkaufseinheit bei 00M 2 Stück GROHE StarLight Oberfläche		
					12 004 000	chrom	27,70
	dito, 1/2" x 3/4", Verstellbarkeit 10 mm						
	12 400 000	chrom	61,00		12 051 000	chrom	61,00
	12 400 00M	chrom	122,50				
	S-Anschluss, abschließbar 1/2" x 3/4" Verstellbarkeit 10 mm Schubrossette GROHE StarLight Oberfläche				S-Anschluss, abschließbar 1/2" x 3/4" Schraubhülse zur Verdeckung der Überwurfmutter und Rosette Abdichtung zur Wand Verstellbarkeit 12,5 mm GROHE StarLight Oberfläche		
	12 005 000	chrom	67,55		12 075 000	chrom	25,75
	12 465 000	chrom	82,85				
	S-Anschluss Außengewinde 1/2" x 3/4" Schraubrossette Verstellbarkeit 30 mm GROHE StarLight Oberfläche				S-Anschluss 1/2" x 3/4" Verstellbarkeit 7,5 mm Schalldämpfer Schraubrossette Durchmesser: 70 mm / Tiefe: 26 mm GROHE StarLight Oberfläche		
	dito, 1/2" x 3/4", Verstellbarkeit 55 mm						
	12 662 000	chrom	31,90		12 693 000	chrom	35,00
	S-Anschluss 1/2" x 3/4" Verstellbarkeit 7,5 mm Schalldämpfer Schraubrossette Durchmesser: 70 mm / Tiefe: 26 mm GROHE StarLight Oberfläche				S-Anschluss 1/2" x 3/4" Verstellbarkeit 7,5 mm Schalldämpfer Schraubrossette GROHE StarLight Oberfläche		
	12 018 000	chrom	35,05		12 013 000	chrom	35,05
	Wandscheibe Außen 3/4" x Ø 15 mm Lötanschluss Verkaufseinheit bei 00M 2 Stück GROHE StarLight Oberfläche				Wandscheibe Außen 3/4" x 1/2" Innen GROHE StarLight Oberfläche Verkaufseinheit: 5 Stück		
	12 015 000	chrom	35,05		12 030 000	chrom	68,00
	Wandscheiben Außen 3/4" x 1/2" Außen GROHE StarLight Oberfläche Verkaufseinheit: 5 Stück				Standanschluss 1/2" Winkel 3/4" x 1/2" Gegenverschraubung 1/2" Ausladung 47 mm GROHE StarLight Oberfläche		












GROHE ANSCHLÜSSE

	Bestell-Nr.	Farbe	Brutto-Preis UVP* (Euro)		Bestell-Nr.	Farbe	Brutto-Preis UVP* (Euro)
	12 407 000	chrom	157,55		02 210 00M	chrom	16,85
	Abgangsbogen, DN 15 Anschlussrohr Ø 18 mm Quetschverschraubungen 3/4" Außengewinde 1/2" Schubrosette GROHE StarLight Oberfläche				Rosette Mehrfachverpackung: 2 Stück		



GROHE AUSLÄUFE

	Bestell-Nr.	Farbe	Brutto-Preis UVP* (Euro)		Bestell-Nr.	Farbe	Brutto-Preis UVP* (Euro)
	13 005 000	chrom	39,45		13 051 000	chrom	39,45
	S-Auslauf für Küchen-Wandbatterien, 1/2" Bogenauslauf Ausladung 150 mm Auslauf mit Mousseur Verschraubung 3/4" DR-Messing GROHE StarLight Oberfläche Verkaufseinheit: 5 Stück				Rohauslauf für Küchen-Wandbatterien schwenkbar Auslauf mit Mousseur Verschraubung M 22 x 1 Ausladung 200 mm DR-Messing GROHE StarLight Oberfläche Verkaufseinheit: 5 Stück		
	13 084 000	chrom	39,45		13 052 000	chrom	41,25
	13 017 000	chrom	50,50		ditto, Ausladung 150 mm		
	13 028 000	chrom	36,65		13 076 000	chrom	39,45
U-Auslauf für Küchen-Wandbatterien, 1/2" Bogenauslauf Auslauf mit Mousseur Ausladung 200 mm Verschraubung 3/4" DR-Messing GROHE StarLight Oberfläche			Rohauslauf schwenkbar mit Anschlag Auslauf mit Mousseur Verschraubung 3/4" Ausladung 140 mm DR-Messing GROHE StarLight Oberfläche Verkaufseinheit: 5 Stück				
	13 034 000	chrom	57,65		13 071 000	chrom	39,20
	ditto, Ausladung 300 mm				ditto, ohne Anschlag		
	13 072 000	chrom	29,50		13 073 000	chrom	39,45
	Rohauslauf schwenkbar Auslauf mit Mousseur Verschraubung M 22 x 1 Ausladung 140 mm DR-Messing GROHE StarLight Oberfläche Verkaufseinheit: 5 Stück				HU-Auslauf für Küchen-Standbatterien, 1/2" Bogenauslauf Auslauf mit Mousseur Ausladung 185 mm DR-Messing GROHE StarLight Oberfläche Verkaufseinheit: 5 Stück		
	13 070 000	chrom	39,45				
	Rohauslauf für Küchen-Standbatterien, 1/2" Auslauf mit Mousseur Verschraubung 3/4" Ausladung 185 mm ohne Anschlag DR-Messing GROHE StarLight Oberfläche Verkaufseinheit: 5 Stück						
	13 077 000	chrom	62,10				
	ditto, Ausladung 235 mm						

GROHE MOUSSEURE

	Bestell-Nr.	Farbe	Brutto-Preis UVP* (Euro)		Bestell-Nr.	Farbe	Brutto-Preis UVP* (Euro)
	48 189 000	chrom	17,85		48 190 000	chrom	17,85
Wasserspar-Set Durchfluss 3,8 l/min bestehend aus zwei Anschluss-Adaptern inkl. Durchflussbegrenzer sowie einem Mousseureinsatz passend für M22/24 Mousseure Anschlussmaß G 3/8"				Wasserspar-Set Durchfluss 1,9 l/min bestehend aus zwei Anschluss-Adaptern inkl. Durchflussbegrenzer sowie einem Mousseureinsatz passend für M22/24 Mousseure Anschlussmaß G 3/8"			
	48 191 000	chrom	17,85		13 935 000	chrom	22,25
Wasserspar-Set Durchfluss 1,35 l/min bestehend aus zwei Anschluss-Adaptern inkl. Durchflussbegrenzer sowie einem Mousseureinsatz passend für M22/24 Mousseure Anschlussmaß G 3/8"				Mousseur Innengewinde M 22 x 1 5,7 l/min bei 3 bar inklusive Metall-Anschlussnippel zum besseren Austausch SpeedClean Antikalk-System GROHE StarLight Oberfläche			
	48 159 000	chrom	8,95		46 837 000	chrom	36,65
Mousseur Außengewinde M 24 x 1 Durchflussklasse PCA 5,7 l/min bei 3 bar SpeedClean Antikalk-System				Strahlregler Außengewinde M 24 x 1 Durchflussklasse PCA 5,7 l/min GROHE AquaGuide verstellbarer Mousseur GROHE StarLight Oberfläche			
	13 960 000	chrom	22,25		13 929 000	chrom	16,85
Laminar-Strahlregler Außengewinde M 24 x 1 Durchflussklasse Z 7,5 - 9,0 l/min bei 3 bar GROHE StarLight Oberfläche				Mousseur Außengewinde M 24 x 1 Durchflussklasse A 13,5 - 15,0 l/min bei 3 bar GROHE StarLight Oberfläche			
	13 952 000	chrom	16,85		13 961 000	chrom	22,25
Mousseur Außengewinde M 24 x 1 Durchflussklasse C 30 l/min bei 3 bar GROHE StarLight Oberfläche				Mousseur Außengewinde M 24 x 1 Durchflussklasse: B 25,2 l/min bei 3 bar GROHE StarLight Oberfläche			
	46 765 000		27,70		13 937 000		22,25
Mousseur Außengewinde M 16,5 x 1 5,7 l/min bei 3 bar integriert inklusive Demontageschlüssel				Mousseur-Set bestehend aus: Mousseur 14,9 l/min bei 3 bar Mousseur 7,2 l/min bei 3 bar Außengewinde M 16,5 x 1 inklusive Demontageschlüssel			

GROHE MOUSSEURE

	Bestell-Nr.	Farbe	Brutto-Preis UVP* (Euro)		Bestell-Nr.	Farbe	Brutto-Preis UVP* (Euro)
	13 994 000		16,85		13 220 000		31,90
	Mousseur Außengewinde M 18,5 x 1 Durchflussklasse: A + PCA 15,0 l/min + 5,7 l/min bei 3 bar integriert inklusive Demontageschlüssel				Mousseur Durchflussklasse Z 7,5 - 9,0 l/min bei 3 bar inklusive Demontageschlüssel		

GROHE ABLAUFGARNITUREN

	Bestell-Nr.	Farbe	Brutto-Preis UVP* (Euro)		Bestell-Nr.	Farbe	Brutto-Preis UVP* (Euro)	
	28 910 000	chrom	57,90	Ablaufgarnitur 1 1/4" für Waschtisch mit Überlauf für Waschtisch-/Bidet-Armaturen komplett GROHE StarLight Oberfläche Verkaufseinheit: 5 Stück		40 565 000	chrom	79,30
	28 910 DC0	supersteel	73,50			Ablaufstopfen inkl. Kelch für Waschtisch mit Überlauf für Standard Ablaufgarnitur 1 1/4" GROHE StarLight Oberfläche		
	28 910 L00	weiß	141,25					
	65 807 000	chrom	96,30	Ablaufgarnitur mit Klickverschluss herausnehmbarer Stopfen verschließbar GROHE StarLight Oberfläche		65 808 000	chrom	69,70
	65 807 DC0	supersteel	117,45			Ablaufventil 1 1/4" für Waschtisch ohne Überlauf herausnehmbarer Stopfen nicht verschließbar GROHE StarLight Oberfläche		
	65 807 ***	SPA colours	134,85					
*** SPA colours: ● BE ● GL ● DA ● A0 ● EN ● GN ● DL ● AL								
	40 824 000	chrom	24,70	Ablaufgarnitur mit Druckstopfen für Waschtisch mit Überlauf herausnehmbarer Stopfen verschließbar		07 182 000	chrom	27,40
						Stopfen für Ablaufgarnitur 1 1/4" GROHE StarLight Oberfläche Verkaufseinheit: 5 Stück		
	07 341 000	chrom	27,70	Kugelstange			06 844 000	chrom
						Gelenkstück		
	28 920 000	chrom	77,15	Geruchsverschluss 1 1/4" für Waschtische mit feststehendem Tauchrohr Wandanschluss, Schubrosette GROHE StarLight Oberfläche			40 564 000	chrom
						Geruchsverschluss 1 1/4" für Waschtische GROHE StarLight Oberfläche Messing		
	28 912 000	chrom	273,35	Geruchsverschluss 1 1/4" für Waschtische Messing (schraubbare Verschlusskappe zur Reinigung) große Schubrosette GROHE StarLight Oberfläche			28 912 DC0	supersteel
	28 912 ***	SPA colours	382,70					
*** SPA colours: ● BE ● GL ● DA ● A0 ● EN ● GN ● DL ● AL								

GROHE RÜCKFLUSSVERHINDERER

Bestell-Nr. Farbe Brutto-Preis
UVP* (Euro)

Bestell-Nr. Farbe Brutto-Preis
UVP* (Euro)

14 116 00M 58,45

Rückflussverhinderer 1/2"
Mehrfachverpackung: 2 Stück



GROHE ERSATZTEILE FÜR ELEKTRONIK

Bestell-Nr.	Farbe	Brutto-Preis UVP* (Euro)	Bestell-Nr.	Farbe	Brutto-Preis UVP* (Euro)
-------------	-------	-----------------------------	-------------	-------	-----------------------------





42 393 000

49,85

Batteriekasten mit Batterie
mit 6 V Lithium-Batterie, Typ CR-P2
alternative Verwendung zu Steckertrafo

GROHE UMSTELLUNGEN

	Bestell-Nr.	Farbe	Brutto-Preis UVP* (Euro)		Bestell-Nr.	Farbe	Brutto-Preis UVP* (Euro)
	08 915 000	chrom	64,70		46 058 000	chrom	50,50
	Umstellung mechanische Teile GROHE StarLight Oberfläche				Umstellung passend für Unterputz-Universal- Einhandmischer 1/2" Wanne inklusive Umstellknopf bis 2010		

GROHE ERSATZTEILE BRAUSEN

	Bestell-Nr.	Farbe	Brutto-Preis UVP* (Euro)		Bestell-Nr.	Farbe	Brutto-Preis UVP* (Euro)		
	06 765 000	chrom	57,90	Gleitelement für Brausestangen Relexa und Rainshower mit Durchmesser 24,7 mm Gleiter mit schwenkbarem Halter zur Höhenverstellung der Handbrause GROHE StarLight Oberfläche		07 659 000	chrom	62,10	Gleitelement für Brausestangen Tempesta mit Durchmesser 24,7 mm Gleiter mit schwenkbarem Halter zur Höhenverstellung der Handbrause GROHE StarLight Oberfläche
	12 140 000	chrom	47,00	Gleitelement für Brausestangen & Duschsysteme mit Durchmesser 22,0 mm Gleiter mit schwenkbarem Halter zur Höhenverstellung der Handbrause GROHE StarLight Oberfläche		45 650 IP0	chrom/ mattchrom	57,90	Gleitelement für Brausestangen Relexa 28 620/28 621 mit Durchmesser 27,8 mm Gleiter mit schwenkbarem Halter zur Höhenverstellung der Handbrause GROHE StarLight Oberfläche
	48 099 000	chrom	27,70	Gleitelement für Brausestangen Tempesta und Euphoria mit Durchmesser 21,8 mm Gleiter mit schwenkbarem Halter zur Höhenverstellung der Handbrause GROHE StarLight Oberfläche					








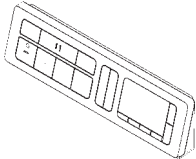



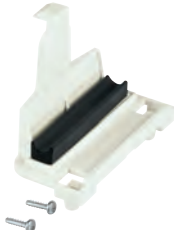
GROHE SPEZIALWERKZEUGE

Bestell-Nr.	Farbe	Brutto-Preis UVP* (Euro)	Bestell-Nr.	Farbe	Brutto-Preis UVP* (Euro)
48 021 000		10,80			
					
Demontageschlüssel für Mousseure mit Gehäuse: (M 22 x 1, M 24 x 1, M 28 x 1) für integrierte Mousseure: M 16,5 x 1, M 18,5 x 1, M 21,5 x 1, M 24 x 1 Verkaufseinheit 10 Stück					


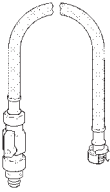
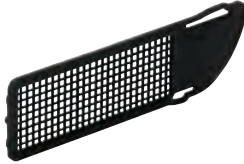



GROHE REINIGUNG UND PFLEGE

Bestell-Nr.	Farbe	Brutto-Preis UVP* (Euro)	Bestell-Nr.	Farbe	Brutto-Preis UVP* (Euro)
45 937 000		28,65	48 166 000		29,95
	Spezial-Armaturen Fett 25 g Verkaufseinheit 15 Stück			Grohclean Armaturen und Badreiniger 500 ml in der Sprühflasche im Displaykarton Verkaufseinheit 10 Stück	

GROHE ERSATZTEILE FÜR DUSCH-WC

	Bestell-Nr.	Farbe	Brutto-Preis UVP* (Euro)		Bestell-Nr.	Farbe	Brutto-Preis UVP* (Euro)
	14 913 000	N/N	272,30		14 915 000	N/N	446,40
	WC-Sitz und Deckel für Sensia IGS Dusch-WC inklusive Scharniere ohne Bedieneinheit				Fernbedienung für Sensia IGS Dusch-WC mit Wandhalter inklusive Befestigung mit Batterien		
	14 916 000	N/N	347,85		14 917 000	N/N	84,50
	Bedieneinheit für Sensia IGS Dusch-WC mit Drehknopf inkl. Batterie				Zulaufrohr für Sensia IGS Dusch-WC Spül- und Ablaufrohr		
	14 900 000	N/N alpinweiß	1.404,00		14 924 SH0	N/N alpinweiß	107,95
	WC-Keramik für Sensia IGS Dusch-WC				GROHE Sensia Arena WC-Sitz für Sensia Arena Dusch-WC automatische Öffnen-/Schließen-Funktion passender WC-Deckel: 14 925 SH0		
	14 925 SH0	N/N alpinweiß	121,40	neu	14 926 001	N/N	322,00
	GROHE Sensia Arena WC-Deckel für Sensia Arena Dusch-WC automatische Öffnen-/Schließen-Funktion passender WC-Sitz: 14 924 SH0				GROHE Sensia Arena Fernbedienung für 39 354 SH0 und 39 354 SH1 für Sensia Arena Dusch-WC inklusive Wandhalter mit Batterien		
	14 926 000	N/N	337,30		14 930 000	N/N	26,95
	GROHE Sensia Arena Fernbedienung für 39 354 SH0 für Sensia Arena Dusch-WC inklusive Wandhalter mit Batterien				Duscharm Blende für Sensia Arena Dusch-WC		
	14 937 000	N/N alpinweiß	1.079,40		14 969 000	N/N	26,20
	GROHE Sensia Arena WC-Keramik für Sensia Arena Dusch-WC				GROHE Sensia Arena Fixierung Rückseite für Sensia Arena Dusch-WC		

GROHE ERSATZTEILE FÜR DUSCH-WC

	Bestell-Nr.	Farbe	Brutto-Preis UVP* (Euro)		Bestell-Nr.	Farbe	Brutto-Preis UVP* (Euro)
	14 971 000	N/N	26,20		14 974 000	N/N	78,70
	GROHE Sensia Arena Schlauchschelle für Sensia Arena Dusch-WC				GROHE Sensia Arena Anschluss Schlauch für 39 354 SH0 für Sensia Arena Dusch-WC		
neu	14 974 001	N/N	auf Anfrage		14 933 000	N/N	26,95
	GROHE Sensia Arena Anschluss Schlauch für 39 354 SH0 und 39 354 SH1 für Sensia Arena Dusch-WC				GROHE Sensia Arena Luftfilter für Sensia Arena Dusch-WC		
	14 972 000	N/N	26,20		14 919 000	N/N alpinweiß	1.619,15
	GROHE Sensia Arena Sicherungsschrauben für Sensia Arena Dusch-WC				GROHE Sensia Arena Technischeinheit für 39 354 SH0 für Sensia Arena Dusch-WC Austauschset		
neu	14 976 000	N/N alpinweiß	1.750,00				
	GROHE Sensia Arena Technischeinheit für 39 354 SH1 für Sensia Arena Dusch-WC Austauschset						

GROHE BESTELLNUMMERNVERZEICHNIS

Produkt-Nr.	Seite	Material- gruppe*	Brutto-Preis **UVP (Euro)	Produkt-Nr.	Seite	Material- gruppe*	Brutto-Preis **UVP (Euro)	Produkt-Nr.	Seite	Material- gruppe*	Brutto-Preis **UVP (Euro)
02				12 050 000	563	50B	20,90	13 317 000	50	10F	834,65
02 210 00M	564	50B	16,85	12 050 00M	563	50B	39,85	13 319 000	42	10F	879,00
06				12 051 000	415, 423	50B	61,00	13 319 A00	42	10F	1.230,60
06 170 000	559	50B	8,95	12 075 000	563	50B	25,75	13 319 AL0	42	10F	1.230,60
06 185 000	560	50B	46,80	12 124 000	418	50B	133,90	13 319 DC0	42	10F	1.142,70
06 188 000	560	50B	73,25	12 140 000	572	50B	47,00	13 341 000	72	10F	305,15
06 427 000	562	50B	25,40	12 400 000	563	50B	61,00	13 341 IG0	72	10F	397,45
06 428 000	562	50B	27,95	12 400 00M	563	50B	122,50	13 378 000	414	50B	97,75
06 765 000	572	50B	57,90	12 407 000	564	50B	157,55	13 380 000	414	50B	108,05
06 844 000	568	50B	8,95	12 411 000	416	50B	88,00	13 383 001	81	10F	242,85
07				12 417 000	416	50B	92,65	13 383 DC1	81	10F	315,75
07 000 000	555	50B	99,30	12 420 000	416	50B	64,30	13 404 003	98	33F	180,65
07 025 000	560	50B	37,50	12 424 000	416	50B	61,35	13 929 000	566	50B	16,85
07 026 000	560	50B	47,95	12 426 000	416	50B	76,30	13 935 000	566	50B	22,25
07 146 000	559	50B	9,20	12 428 000	417	50B	84,85	13 937 000	566	50B	22,25
07 147 000	561	50B	22,70	12 430 000	417	50B	108,75	13 952 000	566	50B	16,85
07 150 000	561	50B	37,50	12 432 000	417	50B	131,75	13 960 000	566	50B	22,25
07 156 000	560	50B	37,50	12 433 000	558	50B	92,65	13 961 000	566	50B	22,25
07 182 000	568	50B	27,40	12 436 000	417	50B	157,55	13 994 000	567	50B	16,85
07 341 000	568	50B	27,70	12 444 000	417	50B	329,55	14			
07 513 000	560	50B	31,90	12 448 000	417	50B	245,90	14 014 000	247	24B	61,05
07 659 000	572	50B	62,10	12 465 000	563	50B	82,85	14 047 000	248	24B	61,05
08				12 662 000	563	50B	31,90	14 048 000	214	50B	162,60
08 201 000	555	50B	126,00	12 693 000	563	50B	35,00	14 053 00M	214	50B	55,60
08 915 000	571	50B	64,70	13				14 055 000	154, 214	50B	178,35
11				13 005 000	565	50B	39,45	14 056 000	214	50B	135,00
11 003 000	559	50B	27,60	13 017 000	565	50B	50,50	14 057 000	214	50B	266,25
11 006 000	559	50B	27,60	13 028 000	565	50B	36,65	14 058 000	215	50B	174,40
11 090 000	559	50B	27,60	13 034 000	565	50B	57,65	14 116 00M	569	50B	58,45
11 101 000	559	50B	27,95	13 051 000	565	50B	39,45	14 900 000	575	50N	1.404,00
11 102 000	559	50B	27,95	13 052 000	565	50B	41,25	14 913 000	575	50N	272,30
11 104 000	559	50B	74,85	13 070 000	565	50B	39,45	14 915 000	575	50N	446,40
11 105 000	559	50B	74,85	13 071 000	565	50B	39,20	14 916 000	575	50N	347,85
11 501 000	560	50B	47,95	13 072 000	565	50B	29,50	14 917 000	575	50N	84,50
11 502 000	560	50B	47,95	13 073 000	565	50B	39,45	14 919 000	576	50N	1.619,15
11 504 000	560	50B	74,85	13 076 000	565	50B	39,45	14 924 SH0	575	50N	107,95
11 505 000	560	50B	74,85	13 077 000	565	50B	62,10	14 925 SH0	575	50N	121,40
11 507 000	560	50B	94,40	13 080 000	413	50B	195,90	14 926 000	575	50N	337,30
11 508 000	560	50B	94,40	13 084 000	565	50B	39,45	14 926 001	575	52N	322,00
11 513 000	560	50B	47,00	13 137 000	413	50B	195,90	14 928 000	437	50N	26,95
11 514 000	560	50B	59,05	13 138 000	413	50B	205,50	14 929 000	437	50N	26,95
11 515 000	560	50B	92,65	13 139 003	65	10B	278,00	14 930 000	575	50N	26,95
11 516 000	560	50B	157,55	13 139 AL3	65	10B	389,20	14 933 000	576	50N	26,95
11 541 000	560	50B	86,05	13 139 DA3	65	10B	389,20	14 937 000	575	50N	1.079,40
11 542 000	560	50B	86,05	13 139 DC3	65	10B	361,40	14 969 000	575	50N	26,20
11 544 000	560	50B	128,00	13 139 GL3	65	10B	389,20	14 971 000	576	50N	26,20
11 550 000	560	50B	57,65	13 218 000	50	10F	1.739,85	14 972 000	576	50N	26,20
11 551 000	560	50B	73,25	13 220 000	567	50B	31,90	14 974 000	576	50N	78,70
12				13 261 000	136	32F	94,90	14 974 001	576	52N	87,50
12 001 000	563	50B	20,05	13 264 000	50	10F	291,90	14 976 000	576	52N	1.750,00
12 001 00M	563	50B	37,65	13 276 002	124	32F	118,60	18			
12 004 000	563	50B	27,70	13 278 002	115	33F	117,95	18 349 000	135	50B	38,20
12 005 000	563	50B	67,55	13 280 001	120	32F	112,30	18 383 002	123, 358	50B	41,70
12 013 000	563	50B	35,05	13 299 000	42	10F	331,50	18 391 001	118	50B	44,65
12 015 000	563	50B	35,05	13 299 A00	42	10F	464,10	18 541 000	87	50B	47,70
12 018 000	563	50B	35,05	13 299 AL0	42	10F	464,10	18 608 001	195	50B	40,70
12 030 000	563	50B	68,00	13 299 DC0	42	10F	430,95	18 700 000	197	50B	46,85
13				13 301 000	42	10F	1.822,75	19			
14				13 301 A00	42	10F	2.551,85	19 025 000	154	37B	65,95
15				13 301 AL0	42	10F	2.551,85	19 069 003	63	10B	110,15
16				13 301 DC0	42	10F	2.369,60				
17				13 303 000	90	33F	149,35				

Unsere auf dieser Seite angegebenen Notierungen sind Bruttopreise ohne MwSt. Sie verstehen sich per Produktnummer.

Preise bei Mehrfachverpackungen (00M) verstehen sich per Verpackung. VPE = Preis pro Stück/Meter.

*B / F / N = Basis- / Förderprogramm / Netto-Preissystem, Abrechnung auf Basis GROHE Netto-Preissystem

**UVP=Unverbindliche Preisempfehlung.

GROHE BESTELLNUMMERNVERZEICHNIS

Produkt-Nr.	Seite	Material- gruppe*	Brutto-Preis **UVP (Euro)	Produkt-Nr.	Seite	Material- gruppe*	Brutto-Preis **UVP (Euro)	Produkt-Nr.	Seite	Material- gruppe*	Brutto-Preis **UVP (Euro)
19 069 AL3	63	10B	154,20	19 796 000	43	10F	198,40	19 968 LS0	110	33F	390,40
19 069 DA3	63	10B	154,20	19 796 A00	43	10F	277,75	19 969 000	110	33F	319,35
19 069 DC3	63	10B	143,20	19 796 AL0	43	10F	277,75	19 969 LS0	110	33F	415,15
19 069 GL3	63	10B	154,20	19 796 DC0	43	10F	257,90	19 970 002	140	32F	66,95
19 088 003	63	10B	110,15	19 798 000	43	10F	291,55	19 974 002	114	33F	314,65
19 088 AL3	63	10B	154,20	19 798 A00	43	10F	408,15	19 976 001	108	33F	874,75
19 088 DA3	63	10B	154,20	19 798 AL0	43	10F	408,15	19 997 000	83	33F	404,75
19 088 DC3	63	10B	143,20	19 798 DC0	43	10F	379,00	19 998 000	83	33F	426,35
19 088 GL3	63	10B	154,20	19 806 001	150	30B	50,15	20			
19 287 003	55	10B	472,05	19 807 001	150	30B	50,15				
19 287 AL3	55	10B	660,85	19 808 001	150	30B	29,15	20 008 003	61	10B	618,90
19 287 DA3	55	10B	660,85	19 809 001	150	30B	29,15	20 008 AL3	61	10B	866,45
19 287 DC3	55	10B	613,65	19 830 000	561	30B	39,10	20 008 DA3	61	10B	866,45
19 287 GL3	55	10B	660,85	19 831 000	561	30B	39,10	20 008 DC3	61	10B	804,60
19 309 000	48	10F	878,70	19 840 000	561	30B	32,40	20 008 GL3	61	10B	866,45
19 316 000	49	10F	1.356,60	19 841 000	561	30B	37,40	20 009 003	61	10B	618,90
19 334 000	51	10F	158,70	19 854 001	150	30B	21,60	20 009 AL3	61	10B	866,45
19 381 000	134	32F	247,65	19 855 001	150	30B	21,60	20 009 DA3	61	10B	866,45
19 386 000	48	10F	922,80	19 895 000	86	33F	341,20	20 009 DC3	61	10B	804,60
19 408 001	105	33F	295,55	19 897 001	89	33F	1.094,90	20 009 GL3	61	10B	866,45
19 408 A01	105	33F	413,75	19 910 000	91	30B	69,55	20 021 003	60	10B	309,45
19 408 AL1	105	33F	413,75	19 918 003	55	10B	514,00	20 021 AL3	60	10B	433,25
19 408 BE1	105	33F	413,75	19 918 AL3	55	10B	719,60	20 021 DA3	60	10B	433,25
19 408 DA1	105	33F	413,75	19 918 DA3	55	10B	719,60	20 021 DC3	60	10B	402,30
19 408 DC1	105	33F	384,20	19 918 DC3	55	10B	668,20	20 021 GL3	60	10B	433,25
19 408 DL1	105	33F	413,75	19 918 GL3	55	10B	719,60	20 164 003	61	10B	524,50
19 408 EN1	105	33F	413,75	19 919 000	71	10F	1.493,55	20 164 AL3	61	10B	734,30
19 408 GL1	105	33F	413,75	19 919 IGO	71	10F	1.942,10	20 164 DA3	61	10B	734,30
19 408 GN1	105	33F	413,75	19 922 003	64	10B	1.389,90	20 164 DC3	61	10B	681,85
19 409 001	78	10F	318,40	19 922 AL3	64	10B	1.945,90	20 164 GL3	61	10B	734,30
19 409 DC1	78	10F	413,95	19 922 DA3	64	10B	1.945,90	20 169 003	61	10B	524,50
19 470 000	192	36B	81,20	19 922 DC3	64	10B	1.806,90	20 169 AL3	61	10B	734,30
19 571 002	122	32F	264,00	19 922 GL3	64	10B	1.945,90	20 169 DA3	61	10B	734,30
19 571 003	128	33B	294,35	19 923 003	64	10B	1.389,90	20 169 DC3	61	10B	681,85
19 571 LS3	128	33B	383,20	19 923 AL3	64	10B	1.945,90	20 169 GL3	61	10B	734,30
19 573 002	114	33F	288,45	19 923 DA3	64	10B	1.945,90	20 186 001	148	30B	76,75
19 575 001	117	32F	259,85	19 923 DC3	64	10B	1.806,90	20 188 000	47	10F	1.039,70
19 576 002	119	32F	881,30	19 923 GL3	64	10B	1.945,90	20 189 000	47	10F	663,95
19 577 001	80	10F	1.074,00	19 929 000	69	10F	546,90	20 193 000	47	10F	740,40
19 577 DC1	80	10F	1.396,20	19 929 IGO	69	10F	710,10	20 201 000	152	30B	139,25
19 578 001	108	33F	1.076,70	19 930 000	69	10F	604,10	20 202 000	152	30B	139,25
19 578 A01	108	33F	1.507,35	19 930 IGO	69	10F	784,75	20 203 000	152	30B	106,85
19 578 AL1	108	33F	1.507,35	19 936 000	71	10F	1.239,45	20 205 000	152	30B	100,40
19 578 BE1	108	33F	1.507,35	19 936 IGO	71	10F	1.613,15	20 296 001	104	33F	409,35
19 578 DA1	108	33F	1.507,35	19 942 000	72	10F	189,90	20 299 001	105	33F	426,35
19 578 DC1	108	33F	1.399,70	19 942 IGO	72	10F	246,65	20 301 003	95	33F	400,00
19 578 DL1	108	33F	1.507,35	19 944 000	72	10F	135,80	20 304 001	78	10F	410,15
19 578 EN1	108	33F	1.507,35	19 944 IGO	72	10F	176,85	20 342 000	39	10F	918,70
19 578 GL1	108	33F	1.507,35	19 952 000	153	37B	176,30	20 342 A00	39	10F	1.286,20
19 578 GN1	108	33F	1.507,35	19 954 000	153	50B	19,60	20 342 AL0	39	10F	1.286,20
19 590 000	51	10F	263,65	19 965 001	81	10F	877,60	20 342 DC0	39	10F	1.194,30
19 781 000	39	10F	858,70	19 966 000	90	33F	901,95	20 344 000	38	10F	1.031,80
19 781 A00	39	10F	1.202,20	19 967 001	105	33F	323,55	20 344 A00	38	10F	1.444,50
19 781 AL0	39	10F	1.202,20	19 967 A01	105	33F	452,95	20 344 AL0	38	10F	1.444,50
19 781 DC0	39	10F	1.116,30	19 967 AL1	105	33F	452,95	20 344 DC0	38	10F	1.341,35
19 783 000	39	10F	925,25	19 967 BE1	105	33F	452,95	20 346 000	39	10F	797,40
19 783 A00	39	10F	1.295,35	19 967 DA1	105	33F	452,95	20 346 A00	39	10F	1.116,35
19 783 AL0	39	10F	1.295,35	19 967 DC1	105	33F	420,65	20 346 AL0	39	10F	1.116,35
19 783 DC0	39	10F	1.202,85	19 967 DL1	105	33F	452,95	20 346 DC0	39	10F	1.036,60
19 787 001	41	10F	1.729,55	19 967 EN1	105	33F	452,95	20 348 000	39	10F	864,05
19 787 A01	41	10F	2.421,35	19 967 GL1	105	33F	452,95	20 348 A00	39	10F	1.209,65
19 787 AL1	41	10F	2.421,35	19 967 GN1	105	33F	452,95	20 348 AL0	39	10F	1.209,65
19 787 DC1	41	10F	2.248,40	19 968 000	110	33F	300,30	20 348 DC0	39	10F	1.123,25

Unsere auf dieser Seite angegebenen Notierungen sind Bruttopreise ohne MwSt. Sie verstehen sich per Produktnummer.
Preise bei Mehrfachverpackungen (00M) verstehen sich per Verpackung. VPE = Preis pro Stück/Meter.

*B / F / N = Basis- / Förderprogramm / Netto-Preissystem, Abrechnung auf Basis GROHE Netto-Preissystem

**UVP=Unverbindliche Preisempfehlung.

GROHE BESTELLNUMMERNVERZEICHNIS

Produkt-Nr.	Seite	Material- gruppe*	Brutto-Preis **UVP (Euro)	Produkt-Nr.	Seite	Material- gruppe*	Brutto-Preis **UVP (Euro)	Produkt-Nr.	Seite	Material- gruppe*	Brutto-Preis **UVP (Euro)
20 351 000	86	33F	505,65	22 039 DA0	542	39B	18,40	23 132 000	85	33F	272,70
20 389 000	69	10F	708,80	22 039 DC0	542	39B	17,10	23 132 00E	85	33F	272,70
20 389 IG0	69	10F	920,60	22 039 DL0	542	39B	18,40	23 135 000	86	33F	341,20
20 393 001	148	30B	83,05	22 039 EN0	542	39B	18,40	23 135 00E	86	33F	341,20
20 404 001	148	30B	57,85	22 039 GL0	542	39B	18,40	23 137 000	85	33F	190,40
20 414 000	69	10F	529,40	22 039 GN0	542	39B	18,40	23 138 000	87	33F	368,55
20 414 IG0	69	10F	688,20	22 041 000	542	39B	11,95	23 140 000	87	33F	382,25
20 415 000	69	10F	584,25	22 043 000	542	39B	13,05	23 141 000	88	33F	431,65
20 415 IG0	69	10F	759,90	22 052 000	543	39B	13,15	23 145 000	87	33F	300,10
20 417 000	68	10F	641,55	22 053 000	544	39B	11,45	23 147 001	243	20F	1.338,70
20 417 IG0	68	10F	834,65	22 500 LN0	27	53N	419,35	23 200 000	40, 87	48B	292,15
20 421 000	141	35B	89,15	22 501 000	28	53N	67,20	23 296 001	78	10F	364,85
20 422 000	144	35B	89,15	22 502 LN1	27	53N	545,40	23 296 DC1	78	10F	474,30
20 575 000	146	35B	87,05	22 505 LN1	26	53N	50,40	23 300 000	419	31B	304,30
21				22 506 LN0	26	53N	25,20	23 301 000	419	31B	359,80
21 019 003	60	10B	493,05	22 520 LN0	27	53N	696,65	23 302 000	419	31B	402,10
21 019 AL3	60	10B	690,25	22 521 LN0	28	53N	16,80	23 303 000	68	10F	417,30
21 019 DA3	60	10B	690,25	22 594 LN0	26	53N	142,85	23 303 IG0	68	10F	541,85
21 019 DC3	60	10B	640,95	22 597 LN0	26	53N	71,40	23 310 000	68	10F	417,30
21 019 GL3	60	10B	690,25	22 917 000	544	30B	56,45	23 310 IG0	68	10F	541,85
21 022 003	60	10B	493,05	23				23 313 000	68	10F	604,10
21 022 AL3	60	10B	690,25	23 029 000	38	10F	660,05	23 313 IG0	68	10F	784,75
21 022 DA3	60	10B	690,25	23 029 A00	38	10F	924,05	23 315 000	70	10F	510,70
21 022 DC3	60	10B	640,95	23 029 AL0	38	10F	924,05	23 315 IG0	70	10F	663,95
21 022 GL3	60	10B	690,25	23 029 DC0	38	10F	858,05	23 316 000	70	10F	529,40
21 044 003	60	10B	681,85	23 033 000	38	10F	660,05	23 316 IG0	70	10F	688,20
21 044 AL3	60	10B	954,60	23 033 A00	38	10F	924,05	23 317 000	70	10F	660,20
21 044 DA3	60	10B	954,60	23 033 AL0	38	10F	924,05	23 317 IG0	70	10F	858,25
21 044 DC3	60	10B	886,40	23 033 DC0	38	10F	858,05	23 318 000	71	10F	2.116,40
21 044 GL3	60	10B	954,60	23 037 002	121	32F	161,45	23 318 IG0	71	10F	2.751,80
21 107 000	68	10F	517,00	23 039 002	121	32F	119,45	23 319 000	69	48B	295,55
21 107 IG0	68	10F	672,65	23 043 003	122	32F	236,10	23 322 001	138	32F	153,35
21 374 001	149	30B	102,95	23 048 003	124	32F	863,50	23 324 001	138	32F	149,70
21 375 001	148	30B	147,75	23 049 002	112	33F	217,25	23 325 000	133	32F	163,30
21 390 001	148	30B	187,60	23 051 002	112	33F	134,40	23 327 000	133	32F	159,65
22				23 054 003	113	33F	285,05	23 328 000	141	35B	103,15
22 012 000	91, 544	30B	58,15	23 058 003	242	20F	917,45	23 329 000	141	35B	100,40
22 018 000	543	39B	8,70	23 060 001	116	32F	231,25	23 330 000	141	35B	100,40
22 018 00M	543	39B	86,50	23 061 002	242	20F	687,10	23 331 000	142	35B	129,00
22 023 000	543	39B	9,70	23 076 000	47	10F	620,20	23 333 000	143	35B	109,30
22 023 00M	543	39B	97,00	23 106 001	77	10F	278,50	23 334 000	143	35B	129,00
22 025 00M	543	39B	85,45	23 106 DC1	77	10F	362,05	23 335 000	144	35B	103,15
22 027 00M	543	39B	95,75	23 109 000	38	10F	790,80	23 336 000	144	35B	100,40
22 033 000	545	39B	38,50	23 109 A00	38	10F	1.107,10	23 337 000	144	35B	100,40
22 034 000	545	39B	39,55	23 109 AL0	38	10F	1.107,10	23 338 000	145	35B	129,00
22 035 000	545	39B	38,50	23 109 DC0	38	10F	1.028,05	23 340 000	145	35B	109,30
22 036 000	545	39B	39,55	23 112 000	38	10F	790,80	23 341 000	145	35B	129,00
22 037 000	542	39B	12,05	23 114 000	38	10F	1.090,45	23 356 000	141	35B	110,00
22 037 A00	542	39B	16,90	23 114 A00	38	10F	1.526,65	23 373 20E	122	32F	158,60
22 037 AL0	542	39B	16,90	23 114 AL0	38	10F	1.526,65	23 374 003	125	33B	164,40
22 037 BE0	542	39B	16,90	23 114 DC0	38	10F	1.417,60	23 374 20E	122	32F	174,60
22 037 DA0	542	39B	16,90	23 117 000	40	10F	864,05	23 374 LS3	125	33B	213,25
22 037 DC0	542	39B	15,70	23 117 A00	40	10F	1.209,65	23 376 00E	133	32F	125,90
22 037 DL0	542	39B	16,90	23 117 AL0	40	10F	1.209,65	23 377 00E	133	32F	137,90
22 037 EN0	542	39B	16,90	23 117 DC0	40	10F	1.123,25	23 379 001	103	33F	230,95
22 037 GL0	542	39B	16,90	23 119 000	42	10F	2.794,70	23 380 10E	116	32F	173,60
22 037 GN0	542	39B	16,90	23 119 001	41	10F	2.794,70	23 382 20E	113	33F	222,65
22 039 000	542	39B	13,15	23 119 A00	42	10F	3.912,60	23 384 20E	113	33F	234,80
22 039 A00	542	39B	18,40	23 119 AL0	42	10F	3.912,60	23 385 10E	116	32F	160,05
22 039 AL0	542	39B	18,40	23 119 DC0	42	10F	3.633,10	23 387 20E	121	32F	174,60
22 039 BE0	542	39B	18,40	23 127 000	85	33F	286,50	23 389 20E	113	33F	234,80
				23 127 00E	85	33F	286,50	23 390 00E	85	33F	286,50
								23 392 00E	85	33F	272,70

Unsere auf dieser Seite angegebenen Notierungen sind Bruttopreise ohne MwSt. Sie verstehen sich per Produktnummer.

Preise bei Mehrfachverpackungen (00M) verstehen sich per Verpackung. VPE = Preis pro Stück/Meter.

*B / F / N = Basis- / Förderprogramm / Netto-Preissystem, Abrechnung auf Basis GROHE Netto-Preissystem

**UVP=Unverbindliche Preisempfehlung.

GROHE BESTELLNUMMERNVERZEICHNIS

Produkt-Nr.	Seite	Material- gruppe*	Brutto-Preis **UVP (Euro)	Produkt-Nr.	Seite	Material- gruppe*	Brutto-Preis **UVP (Euro)	Produkt-Nr.	Seite	Material- gruppe*	Brutto-Preis **UVP (Euro)
23 393 10E	138	32F	153,35	23 589 DA1	102	33F	323,35	23 791 001	77	10F	259,05
23 395 10E	138	32F	149,70	23 589 DC1	102	33F	300,20	23 791 DC1	77	10F	336,80
23 396 00E	133	32F	163,30	23 589 DL1	102	33F	323,35	23 792 001	81	10F	1.996,95
23 398 00E	134	32F	159,65	23 589 EN1	102	33F	323,35	23 792 DC1	81	10F	2.596,00
23 403 000	47	10F	706,60	23 589 GL1	102	33F	323,35	23 797 001	102	33F	230,95
23 405 001	78	10F	390,75	23 589 GN1	102	33F	323,35	23 798 001	103	33F	281,25
23 405 DC1	78	10F	508,00	23 590 001	102	33F	221,60	23 799 001	104	33F	297,25
23 406 000	86	33F	405,55	23 590 A01	102	33F	310,25	23 801 000	146	35B	103,85
23 425 000	110	33F	262,15	23 590 AL1	102	33F	310,25	23 802 000	141	35B	105,20
23 425 LS0	110	33F	340,80	23 590 BE1	102	33F	310,25	23 803 000	144	35B	105,20
23 427 000	110	33F	304,10	23 590 DA1	102	33F	310,25	23 843 003	94	33F	419,35
23 427 LS0	110	33F	395,65	23 590 DC1	102	33F	288,10	23 844 003	94	33F	419,35
23 428 000	110	33F	377,00	23 590 DL1	102	33F	310,25	23 845 003	97	33F	877,40
23 428 LS0	110	33F	491,00	23 590 EN1	102	33F	310,25	23 846 003	98	33F	1.961,30
23 429 000	56, 83	33F	292,15	23 590 GL1	102	33F	310,25	23 848 003	92	33F	348,40
23 430 000	111	33F	275,05	23 590 GN1	102	33F	310,25	23 850 003	92	33F	387,10
23 430 LS0	111	33F	357,55	23 591 001	102	33F	230,95	23 851 003	93	33F	361,30
23 431 000	111	33F	357,45	23 654 000	82	33F	356,20	23 870 003	93	33F	258,05
23 431 LS0	111	33F	464,70	23 656 000	82	33F	348,65	23 871 003	93	33F	322,60
23 432 000	114	33F	355,40	23 657 000	82	33F	377,80	23 872 003	93	33F	322,60
23 444 001	78	10F	344,35	23 658 000	82	33F	370,25	23 873 003	94	33F	361,30
23 444 DC1	78	10F	447,65	23 661 000	82	33F	493,30	24			
23 445 000	85	33F	325,65	23 664 000	83	33F	410,15				
23 446 000	86	33F	318,35	23 665 000	83	33F	442,55	24 027 003	62	10B	524,50
23 447 000	86	33F	369,25	23 666 000	83	33F	539,70	24 027 AL3	62	10B	734,30
23 448 002	113	33F	266,85	23 667 001	84	33F	2.342,35	24 027 DA3	62	10B	734,30
23 449 002	113	33F	259,90	23 672 001	90	33F	2.054,85	24 027 DC3	62	10B	681,85
23 450 001	117	32F	200,05	23 707 003	125	33B	155,50	24 027 GL3	62	10B	734,30
23 451 001	117	32F	193,20	23 707 LS3	125	33B	204,40	24 036 000	111	33F	309,75
23 456 002	137	32F	124,60	23 708 003	125	33B	163,30	24 036 LS0	111	33F	402,75
23 459 002	137	32F	184,05	23 709 003	126	33B	155,50	24 042 002	139	32F	210,65
23 462 001	103	33F	281,25	23 709 LS3	126	33B	204,40	24 043 002	140	32F	231,00
23 462 A01	103	33F	393,75	23 710 003	126	33B	224,40	24 044 000	135	32F	205,90
23 462 AL1	103	33F	393,75	23 715 003	126	33B	146,65	24 045 000	136	32F	222,35
23 462 BE1	103	33F	393,75	23 716 003	127	33B	154,40	24 046 003	130	33B	194,10
23 462 DA1	103	33F	393,75	23 718 003	127	33B	246,60	24 046 LS3	130	33B	252,35
23 462 DC1	103	33F	365,60	23 718 LS3	127	33B	323,25	24 047 003	131	33B	210,00
23 462 DL1	103	33F	393,75	23 719 003	128	33B	309,95	24 047 LS3	131	33B	273,00
23 462 EN1	103	33F	393,75	23 719 LS3	128	33B	406,50	24 048 003	130	33B	202,55
23 462 GL1	103	33F	393,75	23 720 003	129	33B	202,20	24 048 LS3	130	33B	263,30
23 462 GN1	103	33F	393,75	23 720 LS3	129	33B	265,50	24 049 003	131	33B	218,40
23 491 001	109	33F	1.738,35	23 722 003	129	33B	171,05	24 049 LS3	131	33B	283,90
23 491 A01	109	33F	2.433,75	23 722 LS3	129	33B	225,50	24 051 002	124	32F	217,50
23 491 AL1	109	33F	2.433,75	23 726 003	129	33B	213,25	24 052 002	124	32F	240,95
23 491 BE1	109	33F	2.433,75	23 726 LS3	129	33B	279,85	24 053 001	119	32F	220,50
23 491 DA1	109	33F	2.433,75	23 729 30A	130	33B	239,65	24 054 001	119	32F	243,35
23 491 DC1	109	33F	2.259,85	23 739 002	117	32F	267,55	24 055 002	115	33F	225,25
23 491 DL1	109	33F	2.433,75	23 741 001	109	33F	2.644,60	24 056 002	115	33F	247,95
23 491 EN1	109	33F	2.433,75	23 741 DC1	109	33F	3.437,95	24 057 001	107	33F	239,00
23 491 GL1	109	33F	2.433,75	23 751 000	146	35B	101,75	24 057 A01	107	33F	334,60
23 491 GN1	109	33F	2.433,75	23 752 000	146	35B	98,60	24 057 AL1	107	33F	334,60
23 537 002	138	32F	196,05	23 753 000	146	35B	141,60	24 057 BE1	107	33F	334,60
23 564 003	125	33B	172,20	23 754 000	146	35B	131,50	24 057 DA1	107	33F	334,60
23 567 003	127	33B	163,30	23 755 000	147	35B	111,40	24 057 DC1	107	33F	310,70
23 569 003	127	33B	255,45	23 756 000	147	35B	131,50	24 057 DL1	107	33F	334,60
23 569 LS3	127	33B	332,05	23 758 000	142	35B	121,40	24 057 EN1	107	33F	334,60
23 570 003	127	33B	318,75	23 759 000	142	35B	121,40	24 057 GL1	107	33F	334,60
23 570 LS3	127	33B	415,40	23 760 000	142	35B	138,90	24 057 GN1	107	33F	334,60
23 571 000	79, 105	48B	283,25	23 761 000	142	35B	164,65	24 058 001	107	33F	261,45
23 589 001	102	33F	230,95	23 762 000	144	35B	121,40	24 058 A01	107	33F	366,05
23 589 A01	102	33F	323,35	23 763 000	145	35B	138,90	24 058 AL1	107	33F	366,05
23 589 AL1	102	33F	323,35	23 764 000	145	35B	164,65	24 058 BE1	107	33F	366,05
23 589 BE1	102	33F	323,35	23 790 001	77	10F	259,05	24 058 DA1	107	33F	366,05

Unsere auf dieser Seite angegebenen Notierungen sind Bruttopreise ohne MwSt. Sie verstehen sich per Produktnummer.
Preise bei Mehrfachverpackungen (00M) verstehen sich per Verpackung. VPE = Preis pro Stück/Meter.

*B / F / N = Basis- / Förderprogramm / Netto-Preissystem, Abrechnung auf Basis GROHE Netto-Preissystem

**UVP=Unverbindliche Preisempfehlung.

GROHE BESTELLNUMMERNVERZEICHNIS

Produkt-Nr.	Seite	Material- gruppe*	Brutto-Preis **UVP (Euro)	Produkt-Nr.	Seite	Material- gruppe*	Brutto-Preis **UVP (Euro)	Produkt-Nr.	Seite	Material- gruppe*	Brutto-Preis **UVP (Euro)
24 058 DC1	107	33F	339,90	24 096 GL3	57	10B	791,00	26 066 DC0	254	21F	912,30
24 058 DL1	107	33F	366,05	24 099 000	41	10F	585,25	26 066 DL0	254	21F	982,50
24 058 EN1	107	33F	366,05	24 099 A00	41	10F	819,35	26 066 EN0	254	21F	982,50
24 058 GL1	107	33F	366,05	24 099 AL0	41	10F	819,35	26 066 GL0	254	21F	982,50
24 058 GN1	107	33F	366,05	24 099 DC0	41	10F	760,85	26 066 GN0	254	21F	982,50
24 059 002	100	34B	232,60	24 134 003	57	10B	718,55	26 067 000	254	21F	669,20
24 059 003	96	33F	250,50	24 134 AL3	57	10B	1.005,95	26 067 A00	254	21F	936,85
24 060 002	101	34B	257,25	24 134 DA3	57	10B	1.005,95	26 067 AL0	254	21F	936,85
24 060 003	97	33F	263,50	24 134 DC3	57	10B	934,10	26 067 BE0	254	21F	936,85
24 061 000	88	33F	259,75	24 134 GL3	57	10B	1.005,95	26 067 DA0	254	21F	936,85
24 062 000	88	33F	287,80	24 135 003	58	10B	768,25	26 067 DC0	254	21F	869,95
24 063 001	80	10F	268,65	24 135 AL3	58	10B	1.075,55	26 067 DL0	254	21F	936,85
24 063 DC1	80	10F	349,25	24 135 DA3	58	10B	1.075,55	26 067 EN0	254	21F	936,85
24 064 001	80	10F	282,00	24 135 DC3	58	10B	998,75	26 067 GL0	254	21F	936,85
24 064 DC1	80	10F	366,60	24 135 GL3	58	10B	1.075,55	26 067 GN0	254	21F	936,85
24 065 003	56	10B	425,40	24 138 003	58	10B	768,25	26 068 000	255	21F	585,55
24 065 AL3	56	10B	595,55	24 138 AL3	58	10B	1.075,55	26 069 000	255	21F	561,30
24 065 DA3	56	10B	595,55	24 138 DA3	58	10B	1.075,55	26 070 000	255	21F	588,50
24 065 DC3	56	10B	553,00	24 138 DC3	58	10B	998,75	26 071 000	255	21F	563,50
24 065 GL3	56	10B	595,55	24 138 GL3	58	10B	1.075,55	26 073 000	257	21F	305,40
24 066 003	57	10B	501,35	24 153 000	89, 190	36F	594,20	26 075 000	238	20F	1.102,15
24 066 AL3	57	10B	701,90	24 154 000	89, 190	36F	617,25	26 075 A00	238	20F	1.543,05
24 066 DA3	57	10B	701,90	24 155 000	89, 190	36F	617,25	26 075 AL0	238	20F	1.543,05
24 066 DC3	57	10B	651,75					26 075 BE0	238	20F	1.543,05
24 066 GL3	57	10B	701,90					26 075 DA0	238	20F	1.543,05
24 067 000	70	10F	406,75					26 075 DC0	238	20F	1.432,80
24 067 IG0	70	10F	528,80	25 010 003	62	10B	729,05	26 075 DL0	238	20F	1.543,05
24 068 000	70	10F	443,50	25 010 AL3	62	10B	1.020,70	26 075 EN0	238	20F	1.543,05
24 068 IG0	70	10F	576,55	25 010 DA3	62	10B	1.020,70	26 075 GL0	238	20F	1.543,05
24 069 000	49	10F	457,00	25 010 DC3	62	10B	947,75	26 075 GN0	238	20F	1.543,05
24 070 000	49	10F	509,35	25 010 GL3	62	10B	1.020,70	26 082 002	291	21F	28,20
24 071 000	40	10F	496,25	25 044 003	63	10B	2.302,55	26 085 001	290	21F	54,95
24 071 A00	40	10F	694,75	25 044 AL3	63	10B	3.223,60	26 086 001	290	21F	115,40
24 071 AL0	40	10F	694,75	25 044 DA3	63	10B	3.223,60	26 087 000	239	20F	1.541,75
24 071 DC0	40	10F	645,15	25 044 DC3	63	10B	2.993,30	26 114 001	241	20F	902,15
24 072 000	40	10F	546,95	25 044 GL3	63	10B	3.223,60	26 145 000	268	24B	100,60
24 072 A00	40	10F	765,75	25 219 001	136	32F	577,45	26 146 000	268	24B	100,60
24 072 AL0	40	10F	765,75	25 450 001	149	30B	145,85	26 146 LSO	268	24B	122,75
24 072 DC0	40	10F	711,05	25 460 10A	149	30B	175,25	26 161 001	294	21F	29,90
24 075 000	188	36F	494,45					26 162 001	295	21F	71,70
24 076 000	188	36F	506,55					26 163 001	296	21F	80,35
24 077 000	189	36F	506,55	26 003 003	62	10B	555,95	26 164 001	297	21F	45,00
24 078 000	187	36F	494,45	26 003 AL3	62	10B	778,35	26 170 000	254	21F	597,55
24 079 000	187	36F	506,55	26 003 DA3	62	10B	778,35	26 170 LSO	254	21F	730,90
24 080 000	187	36F	506,55	26 003 DC3	62	10B	722,75	26 171 000	256	21F	525,35
24 092 001	107	33F	295,00	26 003 GL3	62	10B	778,35	26 171 LSO	256	21F	642,00
24 092 A01	107	33F	413,00	26 037 001	73	21F	143,30	26 186 000	240	20F	848,20
24 092 AL1	107	33F	413,00	26 037 IG0	73	21F	186,25	26 187 000	239	20F	1.027,40
24 092 BE1	107	33F	413,00	26 038 000	73	21F	298,40	26 223 001	245	20F	833,95
24 092 DA1	107	33F	413,00	26 038 IG0	73	21F	387,40	26 224 001	246	20F	561,20
24 092 DC1	107	33F	383,50	26 042 000	259	21F	313,25	26 250 000	230	20N	1.866,00
24 092 DL1	107	33F	413,00	26 052 000	256	21F	515,00	26 250 LSO	230	20N	1.866,00
24 092 EN1	107	33F	413,00	26 054 000	255	21F	643,65	26 254 000	250	21N	833,05
24 092 GL1	107	33F	413,00	26 056 000	254	21F	701,80	26 254 LSO	250	21N	833,05
24 092 GN1	107	33F	413,00	26 060 000	255	21F	588,50	26 255 000	253	21F	1.279,10
24 093 003	97	33F	295,65	26 062 000	256	21F	515,00	26 256 000	253	21F	1.239,20
24 094 000	88	33F	322,35	26 063 000	256	21F	490,85	26 257 000	253	21F	707,05
24 095 001	80	10F	313,00	26 064 000	255	21F	643,65	26 264 001	232, 250	48N	133,35
24 095 DC1	80	10F	406,90	26 065 000	256	21F	623,10	26 330 001	149	30B	102,90
24 096 003	57	10B	565,00	26 066 000	254	21F	701,80	26 334 000	298	25N	17,65
24 096 AL3	57	10B	791,00	26 066 A00	254	21F	982,50	26 335 000	298	25N	19,75
24 096 DA3	57	10B	791,00	26 066 AL0	254	21F	982,50	26 361 000	230	20N	1.666,05
24 096 DC3	57	10B	734,50	26 066 BE0	254	21F	982,50	26 361 LSO	231	20N	1.666,05
				26 066 DA0	254	21F	982,50				

25

26

Unsere auf dieser Seite angegebenen Notierungen sind Bruttopreise ohne MwSt. Sie verstehen sich per Produktnummer. Preise bei Mehrfachverpackungen (00M) verstehen sich per Verpackung. VPE = Preis pro Stück/Meter.

*B / F / N = Basis- / Förderprogramm / Netto-Preissystem, Abrechnung auf Basis GROHE Netto-Preissystem

**UVP=Unverbindliche Preisempfehlung.

GROHE BESTELLMUMMERNVERZEICHNIS

Produkt-Nr.	Seite	Material- gruppe*	Brutto-Preis **UVP (Euro)	Produkt-Nr.	Seite	Material- gruppe*	Brutto-Preis **UVP (Euro)	Produkt-Nr.	Seite	Material- gruppe*	Brutto-Preis **UVP (Euro)
26 362 LNO	249	24B	38,85	26 564 000	253	21F	480,65	27 226 GL1	285	21F	208,35
26 370 000	306	24B	52,20	26 565 000	253	21F	480,65	27 226 GN1	285	21F	208,35
26 373 001	224, 258	21N	17.771,60	26 566 000	253	21F	480,65	27 227 001	285	21F	148,80
26 374 000	227	21F	1.332,85	26 567 000	260	21F	400,00	27 230 001	284	21F	123,30
26 376 001	224, 258	21N	1.688,30	26 567 LSO	260	21F	520,00	27 231 001	284	21F	139,75
26 381 001	246	20F	325,20	26 568 000	260	21F	400,00	27 232 001	284	21F	139,75
26 385 000	248	24B	13,50	26 568 LSO	260	21F	520,00	27 238 000	283	21F	57,50
26 404 000	287	21F	129,55	26 790 10A	149	30B	354,30	27 239 000	283	21F	85,90
26 405 000	289	21F	139,25					27 239 001	283	21F	85,90
26 406 001	297	21F	65,20					27 243 001	284	21F	139,75
26 408 000	265	21F	115,40	27 032 001	234	20F	1.262,95	27 251 000	260	21F	123,90
26 410 000	265	21F	115,40	27 055 000	301	24B	58,75	27 251 A00	260	21F	173,45
26 411 000	257	21F	195,10	27 056 000	302	24B	32,80	27 251 AL0	260	21F	173,45
26 412 000	257	21F	195,10	27 057 000	305	24B	58,50	27 251 BE0	260	21F	173,45
26 413 000	257	21F	172,05	27 057 A00	305	24B	81,95	27 251 DA0	260	21F	173,45
26 414 000	257	21F	172,05	27 057 AL0	305	24B	81,95	27 251 DL0	260	21F	173,45
26 418 000	240	20F	721,60	27 057 BE0	305	24B	81,95	27 251 EN0	260	21F	173,45
26 443 000	231	20N	1.824,20	27 057 DA0	305	24B	81,95	27 251 GL0	260	21F	173,45
26 443 LSO	231	20N	1.824,20	27 057 DC0	305	24B	76,00	27 251 GN0	260	21F	173,45
26 449 000	185, 232	48B	156,50	27 057 DLO	305	24B	81,95	27 253 000	260	21F	186,90
26 455 000	264	21F	162,60	27 057 EN0	305	24B	81,95	27 265 000	284	21F	39,65
26 457 000	264	21F	162,60	27 057 GL0	305	24B	81,95	27 267 001	285	21F	100,35
26 458 000	257	21F	241,25	27 057 GN0	305	24B	81,95	27 271 000	259	21F	504,55
26 459 000	257	21F	241,25	27 057 LSO	305	24B	76,00	27 272 000	277	21F	130,60
26 460 000	257	21F	218,20	27 058 000	235	20F	979,80	27 273 001	277	21F	269,00
26 461 000	257	21F	218,20	27 062 000	264	22B	397,30	27 274 000	278	21F	130,60
26 465 000	271	21B	184,50	27 065 000	264	22B	254,65	27 276 000	274	21F	130,60
26 465 A00	271	21B	258,30	27 067 000	264	22B	156,65	27 277 001	276	21F	269,00
26 465 AL0	271	21B	258,30	27 074 000	302	24B	37,60	27 285 000	259	21F	504,55
26 465 BE0	271	21B	258,30	27 074 A00	302	24B	52,30	27 286 000	258	21F	2.390,65
26 465 DA0	271	21B	258,30	27 074 AL0	302	24B	52,30	27 296 001	240	20F	721,60
26 465 DC0	271	21B	239,85	27 074 BE0	302	24B	52,30	27 296 002	238	20F	776,25
26 465 DL0	271	21B	258,30	27 074 DA0	302	24B	52,30	27 304 000	310	22B	85,90
26 465 EN0	271	21B	258,30	27 074 DC0	302	24B	48,60	27 354 000	286	21F	71,00
26 465 GL0	271	21B	258,30	27 074 DL0	302	24B	52,30	27 367 000	287	21F	78,45
26 465 GN0	271	21B	258,30	27 074 EN0	302	24B	52,30	27 368 000	287	21F	190,60
26 475 000	250	21F	634,65	27 074 GL0	302	24B	52,30	27 369 000	287	21F	103,80
26 475 LSO	250	21F	835,00	27 074 GN0	302	24B	52,30	27 400 000	287	21F	78,45
26 477 000	251	21F	634,65	27 074 LSO	302	24B	48,60	27 406 000	270	24B	50,05
26 477 LSO	251	21F	835,00	27 075 000	302	24B	44,95	27 421 002	243	20F	571,70
26 479 000	251	21F	670,30	27 076 000	305	24B	67,05	27 443 000	274	21F	130,60
26 479 LSO	251	21F	870,65	27 134 000	262	21F	219,00	27 444 000	274	21F	130,60
26 481 000	251	21F	670,30	27 136 001	309	24B	171,70	27 446 000	274	21F	130,60
26 481 LSO	252	21F	870,65	27 137 000	299	25N	21,85	27 447 000	274	21F	130,60
26 483 000	252	48B	131,10	27 151 000	304	50B	127,70	27 448 000	274	21F	130,60
26 484 000	252	48B	131,10	27 174 001	233	20F	1.788,30	27 449 000	275	21F	130,60
26 496 000	248	24B	21,25	27 180 000	248	24B	57,15	27 467 000	259	21F	665,60
26 507 000	236	20F	1.230,00	27 188 000	302	24B	99,70	27 469 000	234	20F	1.486,10
26 507 LSO	236	20F	1.420,00	27 190 000	306	24B	129,30	27 470 000	261	21F	503,60
26 508 000	236	20F	1.230,00	27 206 000	308	50B	24,85	27 470 LSO	261	21F	654,70
26 508 LSO	236	20F	1.420,00	27 220 000	283	21F	53,70	27 471 000	261	21F	503,60
26 509 000	237	20F	1.065,00	27 221 000	283	21F	74,05	27 473 001	242	20F	655,60
26 510 000	237	20F	1.240,00	27 221 001	283	21F	74,05	27 475 001	241	20F	902,15
26 513 000	283	21F	85,90	27 222 000	283	21F	74,05	27 477 000	262	21F	611,50
26 557 000	252	21F	448,40	27 225 001	285	21F	132,30	27 478 000	262	21F	611,50
26 558 000	252	21F	448,40	27 226 001	285	21F	148,80	27 479 000	261	21F	514,75
26 559 000	252	21F	448,40	27 226 A01	285	21F	208,35	27 480 000	261	21F	514,75
26 560 000	252	21F	448,40	27 226 AL1	285	21F	208,35	27 484 000	269	24B	61,90
26 561 000	260	21F	367,75	27 226 BE1	285	21F	208,35	27 485 000	269	24B	61,15
26 561 LSO	260	21F	478,10	27 226 DA1	285	21F	208,35	27 488 000	268	24B	86,75
26 562 000	260	21F	367,75	27 226 DC1	285	21F	193,45	27 492 000	264	21F	163,40
26 562 LSO	260	21F	478,10	27 226 DL1	285	21F	208,35	27 499 000	307	24B	72,55
26 563 000	253	21F	480,65	27 226 EN1	285	21F	208,35	27 500 000	307	24B	79,85

27

Unsere auf dieser Seite angegebenen Notierungen sind Bruttopreise ohne MwSt. Sie verstehen sich per Produktnummer.
Preise bei Mehrfachverpackungen (00M) verstehen sich per Verpackung. VPE = Preis pro Stück/Meter.

*B / F / N = Basis- / Förderprogramm / Netto-Preissystem, Abrechnung auf Basis GROHE Netto-Preissystem

**UVP=Unverbindliche Preisempfehlung.

GROHE BESTELLNUMMERNVERZEICHNIS

Produkt-Nr.	Seite	Material- gruppe*	Brutto-Preis **UVP (Euro)	Produkt-Nr.	Seite	Material- gruppe*	Brutto-Preis **UVP (Euro)	Produkt-Nr.	Seite	Material- gruppe*	Brutto-Preis **UVP (Euro)
28 388 DL0	299	25N	27,70	28 988 000	310, 415	50B	79,80	29 122 A00	182	36B	575,70
28 388 EN0	299	25N	27,70	28 990 000	153	37B	152,10	29 122 AL0	182	36B	575,70
28 388 GL0	299	25N	27,70	28 991 000	153	37B	172,35	29 122 BE0	182	36B	575,70
28 388 GN0	299	25N	27,70	28 993 000	153	50B	101,60	29 122 DA0	182	36B	575,70
28 389 000	310	50B	38,90	28 995 000	153	50B	266,50	29 122 DC0	182	36B	534,55
28 404 000	266	22B	15,15	29				29 122 DL0	182	36B	575,70
28 409 001	299	25N	13,45	29 007 000	154	50B	200,50	29 122 EN0	182	36B	575,70
28 410 001	299	25N	15,10	29 025 000	39, 48	48B	331,90	29 122 GL0	182	36B	575,70
28 413 001	299	25N	17,20	29 032 000	43, 64	30B	35,90	29 122 GN0	182	36B	575,70
28 417 000	298	25N	26,05	29 033 000	43, 51	30B	287,10	29 123 000	178	36B	571,70
28 419 002	294	21F	41,25	29 037 000	41, 71	48B	934,55	29 124 000	178	36B	624,15
28 421 002	294	21F	54,95	29 037 001	64, 98	48B	886,40	29 125 000	178	36B	746,90
28 429 000	270	24B	45,25	29 069 000	225	21F	162,30	29 126 000	179, 225	36B	676,60
28 497 000	269	24B	60,85	29 072 000	226	21F	451,60	29 127 000	179	36B	411,20
28 541 000	270	24B	102,85	29 073 000	226	21F	451,60	29 144 000	36	10B	493,05
28 545 000	266	22B	122,70	29 074 000	226	21F	451,60	29 145 000	37	10B	545,50
28 576 000	268	24B	85,05	29 094 000	414	14N	313,00	29 146 000	37	10B	597,95
28 578 002	294	21F	54,95	29 095 000	414	14N	318,40	29 147 000	36	10B	493,05
28 593 002	294	21F	104,85	29 096 000	414	14N	259,05	29 148 000	36	10B	545,50
28 605 000	303	24B	18,30	29 097 003	128	33B	285,45	29 149 000	36	10B	597,95
28 622 000	303	24B	19,20	29 097 LS3	128	33B	374,30	29 150 LS0	182	36B	739,55
28 623 000	301	24B	39,85	29 118 000	180	36B	571,70	29 151 LS0	183	36B	792,00
28 626 000	306	24B	42,85	29 118 A00	180	36B	800,40	29 152 LS0	183	36B	520,30
28 628 000	306	24B	47,25	29 118 AL0	180	36B	800,40	29 153 LS0	179	36B	739,55
28 636 000	306	24B	42,85	29 118 BE0	180	36B	800,40	29 156 LS0	179	36B	792,00
28 671 000	306	24B	35,10	29 118 DA0	180	36B	800,40	29 157 LS0	180	36B	844,45
28 678 000	306	24B	57,75	29 118 DC0	180	36B	743,20	29 158 LS0	180	36B	520,30
28 679 000	306	24B	62,00	29 118 DL0	180	36B	800,40	29 303 003	95	33F	314,85
28 680 000	306	24B	51,40	29 118 EN0	180	36B	800,40	29 306 003	95	33F	335,50
28 690 000	302	24B	106,75	29 118 GL0	180	36B	800,40	29 307 003	97	33F	1.064,50
28 708 000	310	50B	92,65	29 118 GN0	180	36B	800,40	29 706 000	140	30B	227,70
28 724 000	269	24B	59,95	29 119 000	181	36B	624,15	29 708 000	72	30B	227,70
28 755 000	272	21F	170,20	29 119 A00	181	36B	873,80	29 800 000	51, 91	30B	29,10
28 756 000	272	21F	188,70	29 119 AL0	181	36B	873,80	29 801 000	52, 91	30B	29,10
28 762 001	272	21F	312,15	29 119 BE0	181	36B	873,80	29 802 000	51, 91	30B	55,40
28 763 001	272	21F	329,05	29 119 DA0	181	36B	873,80	29 803 000	52, 91	30B	55,40
28 764 000	273	21F	133,55	29 119 DC0	181	36B	811,40	29 804 000	52, 91	30B	55,40
28 765 000	273	21F	152,70	29 119 DL0	181	36B	873,80	29 805 000	51, 91	30B	89,65
28 769 001	273	21F	284,35	29 119 EN0	181	36B	873,80	29 904 LS0	183	36B	844,45
28 770 001	273	21F	302,05	29 119 GL0	181	36B	873,80	30			
28 778 000	261	21F	1.187,35	29 119 GN0	181	36B	873,80	30 026 000	344	12B	347,15
28 788 000	310	50B	46,95	29 120 000	181	36B	746,90	30 026 SD0	344	12B	451,45
28 789 002	296	21F	88,60	29 120 A00	181	36B	1.045,85	30 079 001	334	13N	1.416,15
28 797 001	309	24B	128,60	29 120 AL0	181	36B	1.045,85	30 079 DC1	334	13N	1.628,55
28 819 001	309	24B	143,00	29 120 BE0	181	36B	1.045,85	30 080 001	335	13N	1.311,25
28 874 000	310, 415	50B	63,10	29 120 DA0	181	36B	1.045,85	30 083 001	334	13N	1.311,25
28 910 000	568	50B	57,90	29 120 DC0	181	36B	970,85	30 083 A01	334	13N	1.573,50
28 910 DC0	568	50B	73,50	29 120 DL0	181	36B	1.045,85	30 083 AL1	334	13N	1.573,50
28 910 L00	568	50B	141,25	29 120 EN0	181	36B	1.045,85	30 083 DA1	334	13N	1.573,50
28 912 000	568	50B	273,35	29 120 GL0	181	36B	1.045,85	30 083 DC1	334	13N	1.507,95
28 912 A00	568	50B	382,70	29 120 GN0	181	36B	1.045,85	30 083 DL1	334	13N	1.573,50
28 912 AL0	568	50B	382,70	29 121 000	182	36B	676,60	30 085 001	335	13N	1.206,35
28 912 BE0	568	50B	382,70	29 121 A00	182	36B	949,35	30 085 A01	335	13N	1.447,65
28 912 DA0	568	50B	382,70	29 121 AL0	182	36B	949,35	30 085 AL1	335	13N	1.447,65
28 912 DC0	568	50B	355,40	29 121 BE0	182	36B	949,35	30 085 DA1	335	13N	1.447,65
28 912 DL0	568	50B	382,70	29 121 DA0	182	36B	949,35	30 085 DC1	335	13N	1.387,30
28 912 EN0	568	50B	382,70	29 121 DC0	182	36B	881,15	30 085 DL1	335	13N	1.447,65
28 912 GL0	568	50B	382,70	29 121 DL0	182	36B	949,35	30 098 001	150, 364	12B	44,25
28 912 GN0	568	50B	382,70	29 121 EN0	182	36B	949,35	30 193 000	359	12F	171,25
28 920 000	568	50B	77,15	29 121 GL0	182	36B	949,35	30 193 DC0	359	12F	225,15
28 939 000	154	37B	62,70	29 121 GN0	182	36B	949,35	30 194 000	359	12F	215,50
28 943 000	154	37B	70,35	29 122 000	182	36B	411,20	30 195 000	360	12F	339,70
28 948 000	266	22B	205,20								

Unsere auf dieser Seite angegebenen Notierungen sind Bruttopreise ohne MwSt. Sie verstehen sich per Produktnummer. Preise bei Mehrfachverpackungen (00M) verstehen sich per Verpackung. VPE = Preis pro Stück/Meter.

*B / F / N = Basis- / Förderprogramm / Netto-Preissystem, Abrechnung auf Basis GROHE Netto-Preissystem

**UVP=Unverbindliche Preisempfehlung.

GROHE BESTELLNUMMERNVERZEICHNIS

Produkt-Nr.	Seite	Material- gruppe*	Brutto-Preis **UVP (Euro)	Produkt-Nr.	Seite	Material- gruppe*	Brutto-Preis **UVP (Euro)	Produkt-Nr.	Seite	Material- gruppe*	Brutto-Preis **UVP (Euro)
30 208 000	420	31B	296,45	30 327 001	335	13N	1.311,25	31 375 DC0	340	12B	401,30
30 215 001	350	12B	419,70	30 327 A01	335	13N	1.573,50	31 375 DL0	340	12B	431,40
30 215 DC1	350	12B	551,55	30 327 AL1	335	13N	1.573,50	31 379 000	338	12B	890,70
30 219 001	344	12B	737,40	30 327 DA1	335	13N	1.573,50	31 379 A00	338	12B	1.247,00
30 219 DC1	344	12B	953,25	30 327 DC1	335	13N	1.507,95	31 379 AL0	338	12B	1.247,00
30 260 002	362	12F	168,50	30 327 DL1	335	13N	1.573,50	31 379 DC0	338	12B	1.158,45
30 269 000	347	12F	325,25	30 339 001	336	13N	1.206,35	31 391 002	362	12F	207,70
30 269 A00	347	12F	454,95	30 339 DC1	336	13N	1.387,30	31 395 000	349	12F	732,85
30 269 AL0	347	12F	454,95	30 362 000	346	12B	655,00	31 395 DC0	349	12F	952,65
30 269 BE0	347	12F	454,95	30 362 AL0	346	12B	916,00	31 397 000	341	12B	464,15
30 269 DA0	347	12F	454,95	30 362 DC0	346	12B	850,00	31 454 001	326	13N	1.554,35
30 269 DC0	347	12F	422,80	30 484 001	150, 364	12B	62,50	31 454 A01	326	13N	1.865,25
30 269 DL0	347	12F	454,95					31 454 AL1	326	13N	1.865,25
30 269 EN0	347	12F	454,95					31 454 DA1	326	13N	1.865,25
30 269 GL0	347	12F	454,95					31 454 DC1	326	13N	1.770,25
30 269 GN0	347	12F	454,95					31 454 DL1	326	13N	1.865,25
30 270 000	348	12F	443,00					31 455 001	327	13N	1.554,35
30 270 A00	348	12F	620,10					31 455 A01	327	13N	1.865,25
30 270 AL0	348	12F	620,10					31 455 AL1	327	13N	1.865,25
30 270 BE0	348	12F	620,10					31 455 DA1	327	13N	1.865,25
30 270 DA0	348	12F	620,10					31 455 DC1	327	13N	1.770,25
30 270 DC0	348	12F	575,90					31 455 DL1	327	13N	1.865,25
30 270 DL0	348	12F	620,10					31 456 001	329	13N	1.554,35
30 270 EN0	348	12F	620,10					31 456 DC1	329	13N	1.770,25
30 270 GL0	348	12F	620,10					31 481 001	359	12F	308,75
30 270 GN0	348	12F	620,10					31 482 003	357	12F	327,30
30 273 001	355	12F	369,30					31 483 002	354	12F	326,55
30 273 DC1	355	12F	480,05					31 483 DC2	354	12F	424,30
30 274 000	341	12B	432,75					31 491 000	353	12F	528,90
30 274 A00	341	12B	605,85					31 491 DC0	353	12F	687,55
30 274 AL0	341	12B	605,85					31 498 001	330	13N	1.505,80
30 274 DA0	341	12B	605,85					31 498 A01	330	13N	1.807,00
30 274 DC0	341	12B	562,60					31 498 AL1	330	13N	1.807,00
30 274 DL0	341	12B	605,85					31 498 DA1	330	13N	1.807,00
30 294 000	347	12F	636,85					31 498 DC1	330	13N	1.721,65
30 294 A00	347	12F	891,60					31 498 DL1	330	13N	1.807,00
30 294 AL0	347	12F	891,60					31 509 002	362	12F	197,55
30 294 BE0	347	12F	891,60					31 538 000	365	12B	145,80
30 294 DA0	347	12F	891,60					31 539 000	328	13N	1.783,30
30 294 DC0	347	12F	827,90					31 539 DC0	328	13N	2.020,35
30 294 DL0	347	12F	891,60					31 541 000	327	13N	1.783,30
30 294 EN0	347	12F	891,60					31 541 DC0	327	13N	2.020,35
30 294 GL0	347	12F	891,60					31 543 000	329	13N	1.783,30
30 294 GN0	347	12F	891,60					31 543 DC0	329	13N	2.020,35
30 305 000	361	12F	199,70					31 552 SD0	375	54N	96,65
30 305 DC0	361	12F	266,60					31 562 SD0	375	54N	252,25
30 309 000	339	50B	285,45					31 563 SD0	374	54N	121,85
30 311 000	339	12F	687,15					31 564 SD0	374	54N	184,05
30 311 DC0	339	12F	829,65					31 565 SD0	374	54N	268,35
30 312 000	339	12B	1.156,05					31 566 SD0	373	54N	151,25
30 312 DC0	339	12B	1.398,95					31 567 SD0	373	54N	217,65
30 321 DG0	347	50B	85,30					31 568 SD0	372	54N	192,45
30 321 DP0	347	50B	85,30					31 569 SD0	372	54N	268,10
30 321 DU0	347	50B	85,30					31 570 SD0	373	54N	409,25
30 321 GE0	347	50B	85,30					31 571 SD0	371	54N	184,05
30 321 HG0	347	50B	85,30					31 572 SD0	371	54N	251,25
30 321 MW0	347	50B	85,30					31 573 SD0	371	54N	561,80
30 321 TY0	347	50B	85,30					31 574 AL0	369	54N	881,51
30 321 XC0	347	50B	85,30					31 574 DL0	369	54N	881,51
30 321 YF0	347	50B	85,30					31 574 GN0	369	54N	881,51
30 321 YR0	347	50B	85,30					31 574 SD0	369	54N	268,05
30 325 001	334	13N	1.416,15					31 575 SD0	369	54N	478,15
30 325 DC1	334	13N	1.628,55					31 576 SD0	369	54N	444,55

31

Unsere auf dieser Seite angegebenen Notierungen sind Bruttopreise ohne MwSt. Sie verstehen sich per Produktnummer. Preise bei Mehrfachverpackungen (00M) verstehen sich per Verpackung. VPE = Preis pro Stück/Meter.

*B / F / N = Basis- / Förderprogramm / Netto-Preissystem, Abrechnung auf Basis GROHE Netto-Preissystem

**UVP=Unverbindliche Preisempfehlung.

GROHE BESTELLNUMMERNVERZEICHNIS

Produkt-Nr.	Seite	Material- gruppe*	Brutto-Preis **UVP (Euro)	Produkt-Nr.	Seite	Material- gruppe*	Brutto-Preis **UVP (Euro)	Produkt-Nr.	Seite	Material- gruppe*	Brutto-Preis **UVP (Euro)
31 577 SD0	369	54N	444,55	32 043 DA3	55	10B	572,75	32 612 00E	99	34B	259,95
31 578 SD0	370	54N	469,75	32 043 DC3	55	10B	531,85	32 618 002	99	34B	329,60
31 579 SD0	370	54N	503,35	32 043 GL3	55	10B	572,75	32 618 003	94	33F	400,00
31 580 SD0	370	54N	553,80	32 067 000	342	12B	382,00	32 628 001	104	33F	297,25
31 581 SD0	367	54N	1.301,70	32 108 003	56	10B	514,00	32 628 A01	104	33F	416,15
31 582 SD0	367	54N	1.301,70	32 108 AL3	56	10B	719,60	32 628 AL1	104	33F	416,15
31 583 SD0	368	54N	839,50	32 108 DA3	56	10B	719,60	32 628 BE1	104	33F	416,15
31 584 SD0	368	54N	923,55	32 108 DC3	56	10B	668,20	32 628 DA1	104	33F	416,15
31 585 SD0	368	54N	1.721,85	32 108 GL3	56	10B	719,60	32 628 DC1	104	33F	386,45
31 586 SD0	368	54N	1.091,60	32 109 001	77	10F	259,05	32 628 DL1	104	33F	416,15
31 587 SD0	373	54N	217,65	32 109 DC1	77	10F	336,80	32 628 EN1	104	33F	416,15
31 588 SD0	371	54N	293,30	32 114 001	77	10F	278,50	32 628 GL1	104	33F	416,15
31 639 AP0	380	54N	192,45	32 114 DC1	77	10F	362,05	32 628 GN1	104	33F	416,15
31 639 AT0	380	54N	192,45	32 146 000	47	10F	620,20	32 629 002	117	32F	260,65
31 640 AP0	380	54N	242,90	32 147 000	48	10F	878,80	32 647 003	55	10B	645,15
31 640 AT0	380	54N	242,90	32 154 002	138	32F	120,85	32 647 AL3	55	10B	903,20
31 641 AP0	380	54N	259,70	32 168 000	340	12B	427,30	32 647 DA3	55	10B	903,20
31 641 AT0	380	54N	259,70	32 168 DC0	340	12B	555,90	32 647 DC3	55	10B	838,70
31 642 AP0	380	54N	276,50	32 176 000	338	12B	890,75	32 647 GL3	55	10B	903,20
31 642 AT0	380	54N	276,50	32 176 DC0	338	12B	1.158,00	32 650 003	56	10B	550,70
31 643 AP0	381	54N	301,70	32 204 001	116	32F	173,60	32 650 AL3	56	10B	771,00
31 643 AT0	381	54N	301,70	32 204 10E	116	32F	173,60	32 650 DA3	56	10B	771,00
31 644 AP0	378	54N	259,70	32 207 001	116	32F	124,10	32 650 DC3	56	10B	715,95
31 644 AT0	378	54N	259,70	32 208 001	118	32F	233,90	32 650 GL3	56	10B	771,00
31 645 AP0	378	54N	276,50	32 210 001	118	32F	182,75	32 652 003	56	10B	645,15
31 645 AT0	378	54N	276,50	32 211 001	118	32F	228,55	32 652 AL3	56	10B	903,20
31 646 AP0	378	54N	293,30	32 212 001	119	32F	277,55	32 652 DA3	56	10B	903,20
31 646 AT0	378	54N	293,30	32 224 002	362	12F	213,45	32 652 DC3	56	10B	838,70
31 647 AP0	378	54N	326,90	32 240 10E	116	32F	160,05	32 652 GL3	56	10B	903,20
31 647 AT0	378	54N	326,90	32 257 002	351	12F	359,65	32 653 003	58	10B	1.825,25
31 648 AP0	379	54N	251,30	32 259 003	351	12F	305,05	32 653 AL3	58	10B	2.555,35
31 648 AT0	379	54N	251,30	32 294 001	344	12B	490,35	32 653 DA3	58	10B	2.555,35
31 649 AP0	379	54N	301,70	32 294 SD1	344	12B	646,25	32 653 DC3	58	10B	2.372,85
31 649 AT0	379	54N	301,70	32 296 000	345	12B	415,10	32 653 GL3	58	10B	2.555,35
31 650 AP0	376	54N	192,45	32 296 SD0	345	12B	538,90	32 659 001	355	12F	217,95
31 650 AT0	376	54N	192,45	32 321 002	342	12B	398,30	32 661 003	353	12F	252,15
31 651 AP0	376	54N	234,45	32 321 A02	342	12B	557,65	32 661 DC3	353	12F	327,45
31 651 AT0	376	54N	234,45	32 321 AL2	342	12B	557,65	32 663 003	353	12F	293,25
31 652 AP0	376	54N	259,70	32 321 DA2	342	12B	557,65	32 663 DC3	353	12F	382,30
31 652 AT0	376	54N	259,70	32 321 DC2	342	12B	517,80	32 667 001	356	12F	272,60
31 653 AP0	377	54N	167,25	32 321 DL2	342	12B	557,65	32 754 002	50	10F	2.739,25
31 653 AT0	377	54N	167,25	32 322 002	343	12B	414,00	32 757 000	47	10F	447,20
31 654 AP0	377	54N	200,85	32 322 A02	343	12B	579,60	32 762 000	420	31B	132,35
31 654 AT0	377	54N	200,85	32 322 AL2	343	12B	579,60	32 763 000	420	31B	148,65
31 655 AP0	377	54N	234,45	32 322 DA2	343	12B	579,60	32 764 000	420	31B	217,25
31 655 AT0	377	54N	234,45	32 322 DC2	343	12B	538,20	32 765 000	420	31B	274,10
31 656 AP0	381	54N	159,65	32 322 DL2	343	12B	579,60	32 766 000	420	31B	284,50
31 656 AT0	381	54N	159,65	32 467 002	137	32F	120,85	32 767 000	421	31B	296,95
31 657 AP0	376	54N	259,70	32 468 003	126	33B	155,50	32 768 000	421	31B	331,75
31 657 AT0	376	54N	259,70	32 468 20E	122	32F	158,60	32 770 000	421	31B	289,95
31 658 AP0	377	54N	268,10	32 469 20E	112	33F	222,65	32 771 000	421	31B	338,70
31 658 AT0	377	54N	268,10	32 488 000	342	12B	357,05	32 773 000	422	31B	313,65
31 831 001	364	12B	101,30	32 488 A00	342	12B	499,90	32 774 000	422	31B	352,80
31 930 001	364	12B	252,95	32 488 AL0	342	12B	499,90	32 775 000	422	31B	354,15
				32 488 DA0	342	12B	499,90	32 776 000	421	31B	289,15
				32 488 DC0	342	12B	464,70	32 778 000	421	31B	306,55
				32 488 DL0	342	12B	499,90	32 779 000	421	31B	317,00
32 042 003	55	10B	472,05	32 511 000	342	12B	580,85	32 780 000	422	31B	152,95
32 042 AL3	55	10B	660,85	32 553 000	344	12B	445,30	32 783 000	422	31B	289,15
32 042 DA3	55	10B	660,85	32 553 SD0	344	12B	581,10	32 784 000	422	31B	159,25
32 042 DC3	55	10B	613,65	32 555 000	345	12B	526,80	32 786 000	363, 423	12B	228,30
32 042 GL3	55	10B	660,85	32 612 002	99	34B	259,95	32 787 000	363, 423	12B	228,30
32 043 003	55	10B	409,10	32 612 003	92	33F	258,05	32 788 000	424	31B	238,20
32 043 AL3	55	10B	572,75								

Unsere auf dieser Seite angegebenen Notierungen sind Bruttopreise ohne MwSt. Sie verstehen sich per Produktnummer. Preise bei Mehrfachverpackungen (00M) verstehen sich per Verpackung. VPE = Preis pro Stück/Meter.

*B / F / N = Basis- / Förderprogramm / Netto-Preissystem, Abrechnung auf Basis GROHE Netto-Preissystem

**UVP=Unverbindliche Preisempfehlung.

GROHE BESTELLNUMMERNVERZEICHNIS

Produkt-Nr.	Seite	Material- gruppe*	Brutto-Preis **UVP (Euro)	Produkt-Nr.	Seite	Material- gruppe*	Brutto-Preis **UVP (Euro)	Produkt-Nr.	Seite	Material- gruppe*	Brutto-Preis **UVP (Euro)
34 681 000	412	14N	340,05	36 330 001	402	38B	409,65	37 133 000	507	50B	68,25
34 705 000	184	36B	1.650,25	36 331 001	401	38B	450,80	37 139 000	506	41B	104,20
34 706 000	184	36B	1.644,25	36 332 000	403	38B	779,70	37 141 000	506	41B	128,55
34 709 000	37	10B	1.567,80	36 333 000	403	38B	760,50	37 153 000	508	41B	229,05
34 712 000	37	10B	1.560,70	36 334 SD0	403	38B	505,65	37 220 001	495	50B	26,80
34 713 000	185	36B	912,65	36 335 SD0	403	38B	478,25	37 304 000	498	50B	37,30
34 714 000	185	36B	860,20	36 336 000	394, 403	38B	354,95	37 311 K00	504	50B	27,05
34 718 000	186	36B	455,00	36 337 000	394, 403	38B	123,15	37 321 001	514	40B	646,25
34 719 000	185	36B	415,00	36 338 000	388, 391	38B	111,55	37 321 SD1	514	40B	646,25
34 720 000	186	36B	530,00	36 339 000	394, 404	38B	231,60	37 321 SH1	514	40B	646,25
34 721 000	186	36B	538,00	36 340 000	387, 390	50B	60,80	37 324 001	514	40B	646,25
34 727 000	189	36F	847,40	36 341 000	387, 390	50B	123,25	37 324 SD1	514	40B	646,25
34 729 000	187	36F	847,40	36 356 000	229	50B	186,75	37 336 001	514	40B	646,25
34 730 000	188	36F	1.543,85	36 359 000	225	21F	1.233,25	37 337 001	514	40B	646,25
34 731 000	189	36F	1.524,30	36 360 000	226	21F	1.233,25	37 338 000	395, 515	48F	131,50
34 732 000	189	36F	1.344,15	36 367 000	228	21F	447,20	37 339 000	517	41B	144,20
34 734 000	188	36F	1.175,30	36 371 000	227	21F	830,90	37 342 000	517	41B	171,45
34 735 000	190	36F	957,10	36 376 000	404	38B	574,70	37 346 000	517	41B	114,85
34 741 000	191, 198	36F	1.432,00	36 384 000	406	38B	701,40	37 347 000	506	41B	224,70
34 742 000	183	36B	1.500,60	36 386 001	402	38B	857,35	37 349 000	506	41B	264,15
34 743 000	184	36B	1.430,80	36 397 000	227	21F	1.233,30	37 355 SH0	502	42B	145,45
34 744 000	184	36B	1.117,60	36 407 001	387, 390	50B	213,75	37 419 000	509	40B	867,90
35				36 409 000	392	38B	630,85	37 419 SD0	509	40B	867,90
35 028 000	43, 51	36F	142,50	36 410 000	393	38B	721,95	37 421 000	513	40B	478,40
35 085 000	416	36B	1.999,75	36 412 000	394	38B	818,60	37 427 000	513	40B	406,45
35 087 000	416	36B	2.318,55	36 413 000	392	38B	766,40	37 428 000	513	40B	406,45
35 500 000	414	48F	334,95	36 414 000	393	38B	1.044,05	37 503 000	395	40B	910,80
35 501 000	422	48F	128,25	36 415 000	395	38B	688,65	37 504 000	396	40B	1.127,40
35 600 000	36, 37	48N	94,40	36 416 000	395	38B	660,85	37 505 SD0	396	40B	910,80
36				36 421 000	401	38B	512,75	37 535 000	530	43F	104,90
36 015 001	398	38B	682,25	36 422 000	401	38B	480,35	37 535 A00	530	43F	157,35
36 016 001	398	38B	646,25	36 439 000	402	38B	372,40	37 535 AL0	530	43F	157,35
36 078 000	229	50B	226,35	36 440 000	389	38N	608,40	37 535 BE0	530	43F	157,35
36 133 000	400, 405	50B	20,10	36 441 000	389	38N	587,45	37 535 DA0	530	43F	157,35
36 207 001	398	38B	610,35	36 442 000	389	38N	660,85	37 535 DC0	530	43F	125,90
36 208 001	398	38B	568,35	36 444 000	386	38N	493,05	37 535 DL0	530	43F	157,35
36 209 000	399, 425	50B	87,80	36 445 000	386	38N	472,05	37 535 EN0	530	43F	157,35
36 233 000	425	38B	626,10	36 446 000	386	38N	440,60	37 535 GL0	530	43F	157,35
36 249 000	425	38B	575,90	36 447 000	386	38N	625,20	37 535 GN0	530	43F	157,35
36 264 001	387, 389	38B	209,95	36 451 000	409	38B	260,65	37 535 P00	530	43F	104,90
36 265 000	428	38B	123,15	36 452 000	409	38B	242,45	37 535 SH0	530	43F	89,15
36 266 000	428	38B	113,10	36 453 000	409	38B	270,65	37 547 000	537	43B	81,20
36 267 000	428	38B	108,15	37				37 547 P00	537	43B	81,20
36 268 000	428	38B	115,70	37 035 000	517	50B	16,25	37 547 SH0	537	43B	67,40
36 269 000	406	38B	349,40	37 036 000	518	50B	31,15	37 576 000	498	46F	193,80
36 271 000	406	38B	322,00	37 037 000	518	50B	34,45	37 578 001	498	46F	254,60
36 273 000	407	38B	445,35	37 038 000	518	50B	37,65	37 601 000	530	43F	104,90
36 274 000	406	38B	368,55	37 039 000	518	50B	41,95	37 601 A00	530	43F	157,35
36 276 000	405, 427	50B	141,80	37 040 000	518	50B	45,15	37 601 AL0	530	43F	157,35
36 309 000	229	10F	328,30	37 042 000	518	50B	26,90	37 601 BE0	530	43F	157,35
36 315 000	404	38B	546,80	37 043 000	518	50B	50,05	37 601 DA0	530	43F	157,35
36 316 000	428	50B	55,95	37 044 000	517	50B	26,50	37 601 DC0	530	43F	125,90
36 317 000	426	38B	327,50	37 059 000	512	43B	212,05	37 601 DL0	530	43F	157,35
36 318 000	426	38B	354,95	37 060 000	512	43B	76,95	37 601 EN0	530	43F	157,35
36 319 000	426	38B	587,80	37 063 000	537	43B	81,20	37 601 GL0	530	43F	157,35
36 320 000	426	38B	505,65	37 063 SH0	537	43B	67,40	37 601 GN0	530	43F	157,35
36 321 000	426	38B	242,85	37 092 000	503	50B	43,55	37 601 P00	530	43F	104,90
36 322 000	426	38B	163,70	37 095 000	503	50B	39,75	37 601 SH0	530	43F	89,15
36 324 001	402	38B	586,45	37 095 000	503	50B	39,75	37 624 000	530	43F	104,90
36 325 001	401	38B	440,80	37 107 000	507	50B	74,90	37 624 A00	530	43F	157,35
36 327 001	401	38B	409,65	37 114 000	507	50B	30,95	37 624 AL0	530	43F	157,35
				37 131 000	496, 505	50B	15,80	37 624 BE0	530	43F	157,35
				37 132 000	506	50B	31,05	37 624 DA0	530	43F	157,35

Unsere auf dieser Seite angegebenen Notierungen sind Bruttopreise ohne MwSt. Sie verstehen sich per Produktnummer.

Preise bei Mehrfachverpackungen (00M) verstehen sich per Verpackung. VPE = Preis pro Stück/Meter.

*B / F / N = Basis- / Förderprogramm / Netto-Preissystem, Abrechnung auf Basis GROHE Netto-Preissystem

**UVP=Unverbindliche Preisempfehlung.

GROHE BESTELLNUMMERNVERZEICHNIS

Produkt-Nr.	Seite	Material- gruppe*	Brutto-Preis **UVP (Euro)	Produkt-Nr.	Seite	Material- gruppe*	Brutto-Preis **UVP (Euro)	Produkt-Nr.	Seite	Material- gruppe*	Brutto-Preis **UVP (Euro)
37 624 DC0	530	43F	125,90	38 698 SD1	509	40B	646,25	38 857 000	538	43F	121,65
37 624 DL0	530	43F	157,35	38 699 001	509	40B	646,25	38 857 P00	538	43F	121,65
37 624 EN0	530	43F	157,35	38 714 000	505	50B	22,15	38 857 SH0	538	43F	121,65
37 624 GL0	530	43F	157,35	38 722 001	477	47F	311,60	38 858 000	533	43F	89,85
37 624 GN0	530	43F	157,35	38 731 000	494	47N	auf Anfrage	38 858 P00	533	43F	89,85
37 624 P00	530	43F	104,90	38 732 000	533	43F	89,85	38 858 SH0	533	43F	74,50
37 624 SH0	530	43F	89,15	38 732 A00	533	43F	125,85	38 861 000	534	43B	81,20
37 636 000	506	50B	83,05	38 732 AL0	533	43F	125,85	38 862 000	534	43B	81,20
37 751 001	515	40B	514,45	38 732 BE0	533	43F	125,85	38 862 P00	534	43B	81,20
37 791 SH0	502	42B	90,35	38 732 BR0	533	43F	138,20	38 862 SD0	534	43B	142,75
37 998 000	493	50B	118,45	38 732 DA0	533	43F	125,85	38 862 SH0	534	43B	67,40
38				38 732 DL0	533	43F	125,85	38 896 000	515, 519	50B	59,65
38 251 000	507	50B	74,90	38 732 EN0	533	43F	125,85	38 897 000	480	47F	294,55
38 393 SD1	509	40B	646,25	38 732 GL0	533	43F	125,85	38 915 KS0	531	43B	943,10
38 415 001	497	46F	364,35	38 732 GN0	533	43F	125,85	38 915 LS0	531	43B	943,10
38 422 000	502	42B	213,80	38 732 P00	533	43F	89,85	38 916 OA0	532	43F	340,25
38 437 000	493	47F	144,80	38 732 SD0	533	43F	178,70	38 934 SD0	488, 510	40B	878,95
38 445 SD0	537	43B	142,75	38 732 SH0	533	43F	74,50	38 957 000	532	50B	115,25
38 505 000	533	43F	78,20	38 733 000	496	50B	36,50	38 958 000	532	50B	115,25
38 505 P00	533	43F	78,20	38 735 000	503	50B	106,55	38 994 000	481	47F	430,55
38 505 SH0	533	43F	64,90	38 736 000	503	50B	106,55	38 995 000	481	47F	529,25
38 506 000	533	43F	78,20	38 748 002	387, 390	47F	554,80	39			
38 506 P00	533	43F	78,20	38 759 SD0	488, 510	40B	892,70	39 002 000	479	47F	418,30
38 506 SH0	533	43F	64,90	38 764 001	478	47F	286,65	39 019 000	472	44B	8,45
38 517 001	484	47F	255,25	38 765 000	531	43F	89,85	39 020 000	472	44B	3,20
38 519 001	482	47F	478,40	38 765 P00	531	43F	89,85	39 022 000	472	44B	9,70
38 525 001	481	47F	409,25	38 765 SH0	531	43F	74,50	39 023 000	472	44B	5,60
38 526 000	482	47F	409,25	38 766 000	532	43B	201,20	39 024 000	473	44B	3,60
38 528 001	479	47F	234,55	38 772 001	478	47F	328,90	39 025 000	473	44B	51,75
38 536 001	479	47F	253,10	38 776 SD0	533	43F	178,70	39 026 000	472	44B	17,85
38 541 000	486, 489	47F	171,50	38 778 000	510	40B	892,70	39 028 000	473	44B	36,60
38 543 000	487	47F	364,05	38 779 000	496	50B	88,05	39 029 000	473	44B	15,10
38 544 000	486	47F	304,90	38 784 000	538	43F	121,65	39 030 000	474	44B	73,10
38 545 000	487	47F	364,05	38 784 P00	538	43F	121,65	39 034 000	474	44B	142,00
38 546 000	486	47F	216,35	38 784 SD0	538	43F	204,95	39 035 000	474	44B	84,30
38 548 001	492, 493	47F	133,50	38 784 SH0	538	43F	121,65	39 039 000	475	44B	79,60
38 553 001	487	47F	347,55	38 785 000	497	46F	300,90	39 040 000	475	44B	79,55
38 554 001	485	47F	122,80	38 786 001	484	47F	300,70	39 042 000	475	44B	60,40
38 557 001	485	47F	111,60	38 787 000	515, 519	48F	114,05	39 044 000	474	44B	50,90
38 558 00M	482, 484	50B	31,95	38 796 000	536	43F	69,85	39 045 000	473	44B	93,80
38 559 001	490	47F	233,65	38 804 000	538	43F	121,65	39 046 000	472	44B	1,75
38 562 001	496	47F	129,10	38 804 SH0	538	43F	121,65	39 049 000	473	44B	10,50
38 564 000	535	43F	78,20	38 805 000	536	43F	153,15	39 051 000	474	44B	12,40
38 564 SH0	535	43F	64,90	38 808 000	539	43F	105,95	39 052 000	485	47F	171,90
38 565 000	535	43F	78,20	38 808 P00	539	43F	105,95	39 060 000	474	44B	84,30
38 565 SH0	535	43F	64,90	38 808 SH0	539	43F	105,95	39 065 000	475	44B	33,40
38 573 000	535	43B	81,20	38 809 000	531	43F	598,25	39 066 000	475	44B	22,35
38 573 P00	535	43B	81,20	38 821 000	532	43F	267,90	39 111 LD0	434	49N	4.192,95
38 573 SH0	535	43B	67,40	38 827 000	477	47F	352,20	39 111 LK0	434	49N	4.192,95
38 574 000	535	43B	81,20	38 839 000	494	47N	auf Anfrage	39 111 LP0	434	49N	4.192,95
38 581 001	492	47F	530,95	38 840 000	494	47N	auf Anfrage	39 111 SH0	434	49N	3.793,15
38 584 001	491	47F	490,65	38 844 000	533	43F	89,85	39 112 001	434, 436	47F	281,40
38 586 001	491	47F	490,65	38 844 P00	533	43F	89,85	39 140 000	488	47F	725,90
38 587 000	491	47F	490,65	38 844 SH0	533	43F	74,50	39 141 000	489, 510	40B	806,65
38 625 001	485, 489	47F	308,75	38 845 KS0	532	43F	291,60	39 142 000	489, 510	40B	287,30
38 629 000	495	50B	121,85	38 845 LS0	532	43F	291,60	39 201 000	456	52N	78,05
38 636 001	495	47F	78,90	38 845 MF0	532	43F	291,60	39 202 000	456	52N	87,45
38 643 001	497	46F	234,00	38 846 KS0	538	43F	364,95	39 206 000	457	52N	280,95
38 652 000	215, 493	47F	164,35	38 846 LS0	538	43F	368,45	39 206 00H	457	52N	337,15
38 661 000	502	42B	189,85	38 846 MF0	538	43F	368,45	39 208 000	459	52N	278,75
38 672 SD0	535	43B	142,75	38 847 KI0	531	43F	116,25	39 208 00H	459	52N	334,95
38 675 001	480, 488	47F	400,60	38 847 LI0	531	43F	116,25	39 245 00H	451	52N	533,60
				38 847 XG0	531	43F	116,25				

Unsere auf dieser Seite angegebenen Notierungen sind Bruttopreise ohne MwSt. Sie verstehen sich per Produktnummer. Preise bei Mehrfachverpackungen (00M) verstehen sich per Verpackung. VPE = Preis pro Stück/Meter.

*B / F / N = Basis- / Förderprogramm / Netto-Preissystem, Abrechnung auf Basis GROHE Netto-Preissystem

**UVP=Unverbindliche Preisempfehlung.

GROHE BESTELLNUMMERNVERZEICHNIS

Produkt-Nr.	Seite	Material- gruppe*	Brutto-Preis **UVP (Euro)	Produkt-Nr.	Seite	Material- gruppe*	Brutto-Preis **UVP (Euro)	Produkt-Nr.	Seite	Material- gruppe*	Brutto-Preis **UVP (Euro)
39 300 000	468	52N	273,95	39 440 000	461	52N	57,55	40 284 000	54	11N	48,30
39 301 000	468	52N	202,40	39 453 000	460, 467	52N	26,10	40 304 003	66	11N	52,50
39 302 000	468	52N	193,50	39 454 000	460, 467	52N	48,15	40 304 AL3	66	11N	73,50
39 305 000	468	52N	342,30	39 457 000	460, 467	52N	49,25	40 304 DA3	66	11N	76,05
39 306 000	468	52N	223,30	39 469 00H	449	52N	564,05	40 304 DC3	66	11N	68,50
39 307 000	469	52N	491,05	39 473 00H	449	52N	305,90	40 304 GL3	66	11N	76,05
39 308 000	469	52N	422,60	39 474 00H	449	52N	287,15	40 305 003	66	11N	52,50
39 323 000	453	52N	110,85	39 475 00H	449	52N	652,45	40 305 AL3	66	11N	73,50
39 323 00H	453	52N	167,00	39 476 00H	449	52N	565,00	40 305 DA3	66	11N	76,05
39 324 000	456	52N	72,05	39 477 00H	450	52N	305,90	40 305 DC3	66	11N	68,50
39 324 00H	456	52N	128,30	39 478 00H	450	52N	287,15	40 305 GL3	66	11N	76,05
39 325 000	456	52N	78,05	39 479 00H	450	52N	293,40	40 306 003	66	11N	52,50
39 327 000	456	52N	90,55	39 480 00H	450	52N	274,70	40 306 AL3	66	11N	73,50
39 327 00H	456	52N	146,70	39 481 00H	450	52N	274,70	40 306 DA3	66	11N	76,05
39 328 000	456	52N	309,05	39 482 00H	450	52N	243,45	40 306 DC3	66	11N	68,50
39 328 00H	456	52N	365,25	39 483 00H	451	52N	237,25	40 306 GL3	66	11N	76,05
39 329 000	458	52N	232,10	39 484 00H	451	52N	608,70	40 307 003	66	11N	70,60
39 329 00H	458	52N	288,25	39 485 00H	451	52N	567,20	40 307 AL3	66	11N	100,85
39 330 001	458	52N	112,20	39 486 00H	452	52N	446,40	40 307 DA3	66	11N	100,85
39 331 001	459	52N	76,15	39 487 00H	452	52N	462,00	40 307 DC3	66	11N	92,45
39 332 000	457	52N	224,75	39 488 000	452	52N	234,15	40 307 GL3	66	11N	100,85
39 333 000	458	52N	224,75	39 489 000	451	52N	334,00	40 308 003	67	11N	117,65
39 335 000	453	52N	99,90	39 490 000	451	52N	334,00	40 308 AL3	67	11N	163,85
39 335 00H	453	52N	156,10	39 492 000	464	52N	43,25	40 308 DA3	67	11N	168,05
39 336 000	455	52N	98,25	39 493 000	464	52N	83,60	40 308 DC3	67	11N	155,45
39 336 00H	455	52N	154,40	39 501 000	477	47F	368,35	40 308 GL3	67	11N	168,05
39 337 000	455	52N	109,25	39 504 000	477	47F	368,35	40 309 003	67	11N	113,45
39 337 00H	455	52N	165,45	39 538 000	457	52N	247,65	40 309 AL3	67	11N	155,45
39 338 000	457	52N	240,40	39 551 000	460, 467	52N	49,25	40 309 DA3	67	11N	163,85
39 338 00H	457	52N	296,55	39 554 000	457	52N	421,25	40 309 DC3	67	11N	147,05
39 339 000	458	52N	239,55	39 555 000	458	52N	328,30	40 309 GL3	67	11N	163,85
39 339 00H	458	52N	295,95	39 559 000	466	52N	282,45	40 312 003	67	11N	36,15
39 340 000	459	52N	245,45	39 564 00H	446	52N	306,55	40 312 AL3	67	11N	50,85
39 340 00H	459	52N	301,65	39 565 00H	446	52N	285,70	40 312 DA3	67	11N	52,50
39 346 000	465	52N	322,80	39 566 00H	446	52N	672,60	40 312 DC3	67	11N	47,05
39 349 000	463	52N	134,20	39 567 00H	446	52N	482,10	40 312 GL3	67	11N	52,50
39 351 000	465	52N	183,05	39 568 00H	446	52N	330,35	40 313 003	67	11N	79,80
39 354 SH1	436	49N	2.443,60	39 570 000	447	52N	178,60	40 313 AL3	67	11N	113,45
39 367 000	516	40B	727,55	39 571 00H	447	52N	425,60	40 313 DA3	67	11N	113,45
39 368 000	516	40B	693,55	39 572 00H	447	52N	476,20	40 313 DC3	67	11N	105,05
39 369 000	516	40B	971,85	39 573 00H	447	52N	443,45	40 313 GL3	67	11N	113,45
39 374 KSO	476	47F	944,45	39 574 00H	448	52N	425,60	40 314 003	67	11N	159,65
39 374 LSO	476	47F	944,45	39 575 00H	448	52N	443,45	40 314 AL3	67	11N	217,65
39 376 000	484	47F	344,35	39 576 000	448	52N	119,00	40 314 DA3	67	11N	226,05
39 383 000	393	38B	99,95	39 577 000	448	52N	178,60	40 314 DC3	67	11N	209,25
39 386 00H	449	52N	652,45	39 578 000	448	52N	267,90	40 314 GL3	67	11N	226,05
39 420 000	461	52N	68,15	39 579 000	448	52N	267,90	40 339 000	53	11N	117,65
39 421 000	461	52N	59,10	39 584 00H	453	52N	398,85	40 340 000	54	11N	192,45
39 422 000	462	52N	106,70	39 585 00H	453	52N	514,90	40 341 000	53	11N	175,65
39 423 000	455, 462	52N	106,70	39 608 00H	446	52N	642,75	40 342 000	53	11N	175,65
39 424 000	462	52N	57,70	39 609 00H	447	52N	428,50	40 363 000	53	11N	192,45
39 425 000	463	52N	57,55	39 641 000	454	52N	318,90	40 364 001	161	11N	11,35
39 426 000	463	52N	65,15	39 642 000	455	52N	328,85	40 364 A01	161	11N	15,95
39 427 000	463	52N	109,05	39 643 000	462	52N	244,60	40 364 AL1	161	11N	15,95
39 429 000	463	52N	134,20	39 644 000	461	52N	226,50	40 364 BE1	161	11N	15,95
39 430 000	464	52N	90,15					40 364 DA1	161	11N	15,95
39 431 000	464	52N	90,15					40 364 DC1	161	11N	15,10
39 432 000	465	52N	181,70	40 254 000	53	11N	29,80	40 364 DL1	161	11N	15,95
39 433 000	464	52N	184,50	40 254 003	66	11N	34,45	40 364 EN1	161	11N	15,95
39 436 000	463	52N	104,95	40 256 000	53	11N	42,00	40 364 GL1	161	11N	15,95
39 437 000	464	52N	104,95	40 256 003	66	11N	39,90	40 364 GN1	161	11N	15,95
39 438 000	465	52N	207,60	40 278 000	53	11N	88,25	40 365 001	159	11N	21,00
39 439 000	465	52N	207,60	40 279 000	54	11N	117,65	40 365 A01	159	11N	29,40

Unsere auf dieser Seite angegebenen Notierungen sind Bruttopreise ohne MwSt. Sie verstehen sich per Produktnummer.
Preise bei Mehrfachverpackungen (00M) verstehen sich per Verpackung. VPE = Preis pro Stück/Meter.

*B / F / N = Basis- / Förderprogramm / Netto-Preissystem, Abrechnung auf Basis GROHE Netto-Preissystem

**UVP=Unverbindliche Preisempfehlung.

GROHE BESTELLNUMMERNVERZEICHNIS

Produkt-Nr.	Seite	Material- gruppe*	Brutto-Preis **UVP (Euro)	Produkt-Nr.	Seite	Material- gruppe*	Brutto-Preis **UVP (Euro)	Produkt-Nr.	Seite	Material- gruppe*	Brutto-Preis **UVP (Euro)
40 365 AL1	159	11N	29,40	40 385 BE1	162	11N	29,40	40 493 AL0	45	11N	318,50
40 365 BE1	159	11N	29,40	40 385 DA1	162	11N	29,40	40 493 DC0	45	11N	293,30
40 365 DA1	159	11N	29,40	40 385 DC1	162	11N	27,30	40 494 000	45	11N	343,70
40 365 DC1	159	11N	27,30	40 385 DL1	162	11N	29,40	40 494 A00	45	11N	486,55
40 365 DL1	159	11N	29,40	40 385 EN1	162	11N	29,40	40 494 AL0	45	11N	486,55
40 365 EN1	159	11N	29,40	40 385 GL1	162	11N	29,40	40 494 DC0	45	11N	452,95
40 365 GL1	159	11N	29,40	40 385 GN1	162	11N	29,40	40 496 000	45	11N	184,05
40 365 GN1	159	11N	29,40	40 386 001	160	11N	42,00	40 496 A00	45	11N	259,65
40 366 001	160	11N	33,20	40 386 A01	160	11N	58,80	40 496 AL0	45	11N	259,65
40 366 A01	160	11N	46,65	40 386 AL1	160	11N	58,80	40 496 DC0	45	11N	242,85
40 366 AL1	160	11N	46,65	40 386 BE1	160	11N	58,80	40 497 000	45	11N	209,25
40 366 BE1	160	11N	46,65	40 386 DA1	160	11N	58,80	40 497 A00	45	11N	293,30
40 366 DA1	160	11N	46,65	40 386 DC1	160	11N	54,60	40 497 AL0	45	11N	293,30
40 366 DC1	160	11N	43,25	40 386 DL1	160	11N	58,80	40 497 DC0	45	11N	276,50
40 366 DL1	160	11N	46,65	40 386 EN1	160	11N	58,80	40 498 000	46	11N	88,25
40 366 EN1	160	11N	46,65	40 386 GL1	160	11N	58,80	40 498 A00	46	11N	126,05
40 366 GL1	160	11N	46,65	40 386 GN1	160	11N	58,80	40 498 AL0	46	11N	126,05
40 366 GN1	160	11N	46,65	40 392 000	163, 167	50B	22,25	40 498 DC0	46	11N	117,65
40 367 001	162	11N	27,70	40 393 000	163, 167	50B	16,85	40 499 000	46	11N	184,05
40 367 A01	162	11N	38,65	40 394 001	158, 165	11N	17,20	40 499 A00	46	11N	251,25
40 367 AL1	162	11N	38,65	40 394 A01	158	11N	23,95	40 499 AL0	46	11N	251,25
40 367 BE1	162	11N	38,65	40 394 AL1	158	11N	23,95	40 499 DC0	46	11N	234,45
40 367 DA1	162	11N	38,65	40 394 BE1	158	11N	23,95	40 500 000	46	11N	293,30
40 367 DC1	162	11N	36,15	40 394 DA1	158	11N	23,95	40 503 000	45	11N	268,05
40 367 DL1	162	11N	38,65	40 394 DC1	158	11N	22,25	40 503 A00	45	11N	377,30
40 367 EN1	162	11N	38,65	40 394 DL1	158	11N	23,95	40 503 AL0	45	11N	377,30
40 367 GL1	162	11N	38,65	40 394 EN1	158	11N	23,95	40 503 DC0	45	11N	343,70
40 367 GN1	162	11N	38,65	40 394 GL1	158	11N	23,95	40 504 000	45	11N	268,05
40 368 001	158, 165	11N	5,80	40 394 GN1	158	11N	23,95	40 504 A00	45	11N	377,30
40 369 001	158	11N	21,00	40 404 001	332	13N	58,80	40 504 AL0	45	11N	377,30
40 369 A01	158	11N	29,40	40 405 000	332	13N	29,40	40 504 DC0	45	11N	352,10
40 369 AL1	158	11N	29,40	40 407 001	163	11N	65,95	40 507 001	167	11N	31,90
40 369 BE1	158	11N	29,40	40 407 DC1	163	11N	84,05	40 508 001	165	11N	27,70
40 369 DA1	158	11N	29,40	40 412 001	332	13N	142,85	40 509 001	166	11N	42,45
40 369 DC1	158	11N	27,30	40 421 001	161	11N	33,20	40 510 001	166	11N	38,25
40 369 DL1	158	11N	29,40	40 421 A01	161	11N	46,65	40 511 001	166	11N	15,95
40 369 EN1	158	11N	29,40	40 421 AL1	161	11N	46,65	40 512 001	166	11N	138,65
40 369 GL1	158	11N	29,40	40 421 BE1	161	11N	46,65	40 513 001	167	11N	55,45
40 369 GN1	158	11N	29,40	40 421 DA1	161	11N	46,65	40 514 001	167	11N	57,15
40 371 001	159	11N	37,40	40 421 DC1	161	11N	43,25	40 535 000	366	50B	92,55
40 371 A01	159	11N	52,10	40 421 DL1	161	11N	46,65	40 535 A00	366	50B	129,60
40 371 AL1	159	11N	52,10	40 421 EN1	161	11N	46,65	40 535 AL0	366	50B	129,60
40 371 BE1	159	11N	52,10	40 421 GL1	161	11N	46,65	40 535 BE0	366	50B	129,60
40 371 DA1	159	11N	52,10	40 421 GN1	161	11N	46,65	40 535 DA0	366	50B	129,60
40 371 DC1	159	11N	48,30	40 430 001	332	13N	109,25	40 535 DC0	366	50B	120,95
40 371 DL1	159	11N	52,10	40 432 000	337	13N	25,20	40 535 DL0	366	50B	129,60
40 371 EN1	159	11N	52,10	40 434 001	333	13N	33,60	40 535 EN0	366	50B	129,60
40 371 GL1	159	11N	52,10	40 437 000	332	13N	29,40	40 535 GL0	366	50B	129,60
40 371 GN1	159	11N	52,10	40 438 001	336	13N	168,05	40 535 GN0	366	50B	129,60
40 372 001	158, 165	11N	6,95	40 444 001	159	11N	26,90	40 536 000	366	50B	78,30
40 374 001	163	11N	34,45	40 444 DC1	159	11N	34,85	40 536 DC0	366	50B	101,80
40 374 A01	163	11N	47,90	40 447 001	159	11N	26,05	40 537 000	366	50B	92,55
40 374 AL1	163	11N	47,90	40 447 DC1	159	11N	34,85	40 547 001	333	13N	58,80
40 374 BE1	163	11N	47,90	40 448 001	158	11N	39,05	40 553 000	366	50B	120,95
40 374 DA1	163	11N	47,90	40 448 DC1	158	11N	49,55	40 553 DC0	366	50B	157,20
40 374 DC1	163	11N	44,55	40 457 001	170	11N	20,60	40 564 000	568	50B	227,15
40 374 DL1	163	11N	47,90	40 459 001	169	11N	23,95	40 565 000	568	50B	79,30
40 374 EN1	163	11N	47,90	40 460 001	169	11N	16,40	40 585 001	169	11N	16,40
40 374 GL1	163	11N	47,90	40 461 001	170	11N	10,10	40 623 001	167	11N	26,90
40 374 GN1	163	11N	47,90	40 462 001	170	11N	88,25	40 624 001	166	11N	53,35
40 385 001	162	11N	21,00	40 463 001	170	11N	26,90	40 625 000	76	11N	138,65
40 385 A01	162	11N	29,40	40 493 000	45	11N	226,05	40 625 IGO	76	11N	175,65
40 385 AL1	162	11N	29,40	40 493 A00	45	11N	318,50	40 626 000	75	11N	134,45

Unsere auf dieser Seite angegebenen Notierungen sind Bruttopreise ohne MwSt. Sie verstehen sich per Produktnummer.

Preise bei Mehrfachverpackungen (00M) verstehen sich per Verpackung. VPE = Preis pro Stück/Meter.

*B / F / N = Basis- / Förderprogramm / Netto-Preissystem, Abrechnung auf Basis GROHE Netto-Preissystem

**UVP=Unverbindliche Preisempfehlung.

GROHE BESTELLNUMMERNVERZEICHNIS

Produkt-Nr.	Seite	Material- gruppe*	Brutto-Preis **UVP (Euro)	Produkt-Nr.	Seite	Material- gruppe*	Brutto-Preis **UVP (Euro)	Produkt-Nr.	Seite	Material- gruppe*	Brutto-Preis **UVP (Euro)
40 626 IG0	75	11N	175,65	40 768 000	155	11N	147,05	41			
40 627 000	75	11N	175,65	40 775 001	163	11N	65,10	41 001 000	549	39B	15,80
40 627 IG0	75	11N	226,05	40 775 DC1	163	11N	84,05	41 007 000	547	39B	19,10
40 628 000	75	11N	163,85	40 776 001	163	11N	84,05	41 010 000	546	39B	38,90
40 628 IG0	75	11N	209,25	40 776 DC1	163	11N	109,25	41 015 000	546	39B	47,55
40 629 000	75	11N	184,05	40 777 001	168	11N	81,50	41 020 000	547	39B	82,90
40 629 IG0	75	11N	234,45	40 778 001	168	11N	117,65	41 022 000	548	39B	80,40
40 630 000	75	11N	113,45	40 781 000	156	11N	80,25	41 030 000	545	39B	44,65
40 630 IG0	75	11N	147,05	40 782 000	156	11N	27,70	41 031 000	546	39B	43,30
40 631 000	75	11N	52,95	40 783 000	155	11N	24,80	41 033 000	546	39B	66,30
40 631 IG0	75	11N	68,90	40 784 000	156	11N	36,95	41 040 000	546	39B	64,05
40 632 000	76	11N	192,45	40 791 001	67, 163	50N	5,20	41 043 000	546	39B	55,70
40 632 IG0	76	11N	251,25	40 791 KS1	67, 163	50N	5,20	41 050 000	547	39B	60,55
40 633 000	76	11N	126,05	40 793 001	161	11N	47,45	41 070 000	545	39B	52,40
40 633 IG0	76	11N	159,65	40 793 DC1	161	11N	62,20	41 073 000	545	39B	38,50
40 652 001	171	11N	21,00	40 794 001	161	11N	57,15	41 082 000	545	39B	67,35
40 652 EN1	171	11N	29,40	40 794 DC1	161	11N	74,35	41 110 000	547	39B	47,80
40 653 001	171	11N	33,20	40 797 001	161	11N	147,05	41 125 000	549	39B	22,65
40 653 EN1	171	11N	42,45	40 799 001	162	11N	38,25	41 126 000	549	39B	47,90
40 654 001	172	11N	57,15	40 799 DC1	162	11N	49,55	41 130 000	547	39B	46,85
40 654 EN1	172	11N	80,25	40 800 001	160	11N	113,45	41 133 000	547	50B	30,85
40 655 001	171	11N	21,00	40 800 A01	160	11N	155,45	41 154 000	546	39B	46,05
40 655 EN1	171	11N	29,40	40 800 AL1	160	11N	155,45	41 190 000	546	39B	38,10
40 656 001	172	11N	11,35	40 800 BE1	160	11N	155,45	41 206 000	550	39B	148,90
40 656 EN1	172	11N	15,95	40 800 DA1	160	11N	155,45	41 208 000	550	39B	133,45
40 657 001	172	11N	24,80	40 800 DC1	160	11N	147,05	41 212 000	550	39B	129,55
40 657 EN1	172	11N	34,85	40 800 DL1	160	11N	155,45	41 230 000	549	39B	34,30
40 658 001	172	11N	34,45	40 800 EN1	160	11N	155,45	41 231 000	549	39B	34,30
40 658 EN1	172	11N	47,90	40 800 GL1	160	11N	155,45	41 238 000	549	39B	15,80
40 659 001	173	11N	37,40	40 800 GN1	160	11N	155,45	41 239 000	549	39B	15,80
40 659 EN1	173	11N	48,75	40 802 001	160	11N	57,15	41 263 000	544	39B	15,30
40 660 001	172	11N	113,45	40 802 A01	160	11N	80,25	41 270 000	549	39B	37,15
40 660 EN1	172	11N	155,45	40 802 AL1	160	11N	80,25	41 275 000	549	39B	42,90
40 663 001	170	11N	46,65	40 802 BE1	160	11N	80,25	42			
40 664 001	170	11N	37,40	40 802 DA1	160	11N	80,25	42 075 000	505	50B	8,60
40 688 001	159	11N	30,65	40 802 DC1	160	11N	74,35	42 233 000	504	50B	16,85
40 688 A01	159	11N	42,85	40 802 DL1	160	11N	80,25	42 253 000	503	50B	82,10
40 688 AL1	159	11N	42,85	40 802 EN1	160	11N	80,25	42 300 000	505	50B	24,40
40 688 BE1	159	11N	42,85	40 802 GL1	160	11N	80,25	42 320 000	504	50B	70,05
40 688 DA1	159	11N	42,85	40 802 GN1	160	11N	80,25	42 327 000	483, 504	50B	21,60
40 688 DC1	159	11N	39,50	40 804 000	156	11N	276,45	42 333 000	483, 504	50B	16,25
40 688 DL1	159	11N	42,85	40 805 000	155	11N	46,20	42 393 000	388, 390	50B	49,85
40 688 EN1	159	11N	42,85	40 806 000	155	11N	30,65	42 429 000	227	21F	130,60
40 688 GL1	159	11N	42,85	40 807 000	156	11N	155,45	42 901 000	508	41B	348,85
40 688 GN1	159	11N	42,85	40 808 000	157	11N	134,45	42 902 000	508	41B	348,85
40 689 001	162	11N	24,80	40 809 000	157	11N	109,25	43			
40 689 A01	162	11N	34,85	40 824 000	568	50B	24,70	43 040 000	519	50B	14,25
40 689 AL1	162	11N	34,85	40 830 001	336	13N	755,30	43 537 000	503	50B	47,00
40 689 BE1	162	11N	34,85	40 831 001	336	13N	797,25	43 617 000	496, 509	50B	88,75
40 689 DA1	162	11N	34,85	40 841 001	336	13N	99,65	43 813 000	555	50B	238,55
40 689 DC1	162	11N	32,35	40 846 001	164	11N	100,85	43 907 PI0	503	50B	99,35
40 689 DL1	162	11N	34,85	40 847 001	168	11N	134,45	43 908 000	504	50B	26,35
40 689 EN1	162	11N	34,85	40 848 000	332	13N	8,40	43 977 000	512	43B	277,65
40 689 GL1	162	11N	34,85	40 848 SD0	332	13N	12,60	43 996 000	508	41B	214,25
40 689 GN1	162	11N	34,85	40 857 000	157	11N	109,25	43 997 000	508	41B	235,35
40 691 001	333	13N	75,60	40 865 000	155	11N	36,95	45			
40 694 000	333	13N	25,20	40 867 000	157	50B	42,00	45 202 000	216, 562	50B	15,45
40 754 001	166	11N	33,60	40 868 000	157	50B	33,20	45 203 000	216, 562	50B	16,85
40 755 001	165	11N	33,20	40 870 000	157	50B	9,65	45 342 000	559	50B	36,55
40 756 001	165	11N	44,95	40 899 000	435, 437	50N	42,65				
40 757 001	167	11N	92,45	40 911 000	496, 498	50B	16,35				
40 766 000	155	11N	52,50	40 919 SD0	337	13N	15,10				
40 767 000	156	11N	96,65	40 954 000	96	50B	138,70				

Unsere auf dieser Seite angegebenen Notierungen sind Bruttopreise ohne MwSt. Sie verstehen sich per Produktnummer.

Preise bei Mehrfachverpackungen (00M) verstehen sich per Verpackung. VPE = Preis pro Stück/Meter.

*B / F / N = Basis- / Förderprogramm / Netto-Preissystem, Abrechnung auf Basis GROHE Netto-Preissystem

**UVP=Unverbindliche Preisempfehlung.

GROHE BESTELLNUMMERNVERZEICHNIS

Produkt-Nr.	Seite	Material- gruppe*	Brutto-Preis **UVP (Euro)	Produkt-Nr.	Seite	Material- gruppe*	Brutto-Preis **UVP (Euro)
45 346 000	559	50B	37,50	47 483 000	556	50B	157,55
45 388 000	41, 49	50B	92,65	47 533 000	411	50B	41,70
45 650 IPO	572	50B	57,90	47 569 000	417	50B	262,55
45 869 000	559	50B	36,55	47 727 000	229	50B	53,45
45 882 000	560	50B	36,55	47 837 000	228	21F	85,95
45 883 000	560	50B	36,55	47 838 000	228	21F	85,95
45 885 000	559	50B	57,65	47 867 000	228	21F	85,95
45 914 XE0	308	24B	14,75	47 868 000	228	21F	85,95
45 937 000	574	50B	28,65	47 877 000	228	21F	85,95
45 951 000	559	50B	22,25	47 910 000	228	21F	40,95
45 956 000	559	50B	22,25	47 994 000	414	50B	7,90
45 959 000	559	50B	24,40	48			
45 964 000	559	50B	8,60	48 021 000	573	50B	10,80
45 965 000	559	50B	8,60	48 051 000	308	24B	8,85
45 966 000	559	50B	22,25	48 053 000	247	24B	114,20
45 967 000	559	50B	22,25	48 054 000	247	24B	114,20
45 968 000	559	50B	22,25	48 099 000	572	50B	27,70
45 969 000	559	50B	22,25	48 159 000	566	50B	8,95
45 971 001	300	25N	8,80	48 166 000	574	50B	29,95
45 973 001	300	25N	10,90	48 189 000	566	50B	17,85
45 978 000	559	50B	32,30	48 190 000	566	50B	17,85
45 984 001	42, 50	48B	536,60	48 191 000	566	50B	17,85
46				48 297 000	554	50B	73,50
46 048 000	554	50B	55,10	48 349 000	247	24B	116,60
46 058 000	571	50B	50,50	48 350 000	247	24B	142,50
46 277 000	554	50B	8,95	49			
46 278 000	554	50B	92,65	49 003 000	215	50B	248,25
46 308 000	554	50B	11,20	49 028 000	557	50B	57,90
46 374 000	554	50B	56,05	49 532 000	460, 467	52N	8,40
46 375 000	554	50B	11,20	49 533 000	469	52N	59,20
46 558 000	554	50B	48,15	49 534 000	469	52N	59,20
46 580 000	554	50B	65,15	64			
46 765 000	566	50B	27,70	64 508 001	333	13N	39,50
46 837 000	566	50B	36,65	65			
46 863 000	554	50B	57,90	65 790 000	229	50B	73,50
46 882 00M	435	50N	58,50	65 807 000	568	50B	96,30
46 883 00M	435	50N	107,85	65 807 A00	568	50B	134,85
46 884 000	435	50N	83,15	65 807 ALO	568	50B	134,85
46 907 000	554	50B	73,50	65 807 BE0	568	50B	134,85
46 944 001	436	49N	210,50	65 807 DA0	568	50B	134,85
46 963 000	554	50B	31,90	65 807 DC0	568	50B	117,45
46 977 00M	437	50N	48,50	65 807 DLO	568	50B	134,85
46 978 000	437	50N	48,50	65 807 EN0	568	50B	134,85
46 978 001	437	50N	99,25	65 807 GLO	568	50B	134,85
46 979 000	437	50N	19,65	65 807 GNO	568	50B	134,85
46 989 000	555	50B	47,00	65 808 000	568	50B	69,70
47							
47 010 000	556	50B	230,95				
47 012 000	556	50B	264,00				
47 019 000	556	50B	419,80				
47 025 000	556	50B	419,80				
47 111 000	556	50B	269,00				
47 175 000	193, 196	50B	218,80				
47 186 000	556	50B	243,85				
47 217 000	556	50B	117,45				
47 220 000	556	50B	205,50				
47 310 000	556	50B	205,50				
47 349 000	556	50B	117,45				
47 364 000	558	50B	92,65				
47 439 000	556	50B	97,95				
47 450 000	556	50B	115,35				

Unsere auf dieser Seite angegebenen Notierungen sind Bruttopreise ohne MwSt. Sie verstehen sich per Produktnummer.
 Preise bei Mehrfachverpackungen (00M) verstehen sich per Verpackung. VPE = Preis pro Stück/Meter.
 *B / F / N = Basis- / Förderprogramm / Netto-Preissystem, Abrechnung auf Basis GROHE Netto-Preissystem
 **UVP=Unverbindliche Preisempfehlung.

GROHE ERSATZTEILPREISLISTE

Produkt- nummer	Produktbezeichnung	Preis- gruppe	Brutto-Preis UVP* (Euro)	Produkt- nummer	Produktbezeichnung	Preis- gruppe	Brutto-Preis UVP* (Euro)
00				03 758 000	Anschlagring	12	73,50
00 038 00M	Schraube, 4 Stk.	06	22,25	03 764 000	Anschlagring	11	57,90
00 061 000	Abdeckkappe	06	22,25	03 827 000	Kappe	03	8,95
00 136 000	Nippel	04	12,85	03 924 00M	O-Ring, 10 Stk.	05	16,85
00 149 00M	O-Ring, 5 Stk.	03	8,95	04			
00 422 000	Gelenkstück	03	8,95	04 174 000	Schlauchdurchführung		10,05
00 444 00M	O-Ring, 10 Stk.	06	22,25	04 425 000	Zugstangenknopf	07	27,70
00 479 000	Abdeckkappe	02	6,00	04 425 000	Zugstangenknopf	10	47,00
00 869 000	Rückholfeder	07	27,70	04 667 000	Zugstangenknopf	04	12,85
01				04 853 00M	Sicherungsring, 5 Stk.	05	16,85
01 151 00M	Schraube, 5 Stk.	03	8,95	04 922 00M	Sieb, 10 Stk.	04	12,85
01 196 00M	O-Ring, 10 Stk.	06	22,25	04 952 000	Hülse	07	27,70
01 198 00M	O-Ring, 10 Stk.	09	36,65	05			
01 205 00M	O-Ring, 10 Stk.	07	27,70	05 111 000	Hülse	05	16,85
01 206 00M	O-Ring, 5 Stk.	05	16,85	05 291 00M	Dichtung, 25 Stk.	07	27,70
01 224 00M	O-Ring, 10 Stk.	04	12,85	05 334 000	Stabilisierungsplatte	02	6,00
01 276 00M	O-Ring, Liefereinheit 20 Stk.	05	16,85	05 386 00M	Schnappeinsatz, 10 Stk.		15,30
01 280 00M	O-Ring, 10 Stk.	04	12,85	05 495 000	Hülse	06	22,25
01 281 00M	O-Ring, 10 Stk.	07	27,70	05 657 000	Anschlag	03	8,95
01 282 00M	Dichtung, 5 Stk.	05	16,85	05 744 00M	Befestigungsklammer, 2 Stk.	02	6,00
01 283 00M	O-Ring, 20 Stk.	06	22,25	05 850 00M	Sicherungsscheibe, 10 Stk.	05	16,85
01 284 00M	O-Ring, 5 Stk.	03	8,95	05 970 000	Hülse	05	16,85
01 285 00M	O-Ring, Liefereinheit 20 Stk.	07	27,70	05 971 000	Hülse	04	12,85
01 287 00M	O-Ring, 10 Stk.	06	22,25	05 999 00M	O-Ring, 10 Stk.	09	36,65
01 288 00M	O-Ring, 5 Stk.	05	16,85	06			
01 386 00M	Dichtung, 10 Stk.	03	8,95	06 048 000	Zugstange	03	8,95
01 387 00M	Dichtung, 10 Stk.	05	16,85	06 048 L00	Zugstange	05	16,85
01 389 00M	Dichtung, 10 Stk.	03	8,95	06 073 000	Zugstange	09	36,65
01 416 00M	Dichtung, 5 Stk.	02	6,00	06 078 000	Zugstange	09	36,65
01 460 000	Sitz	03	8,95	06 085 000	Gelenkstange	06	22,25
01 490 000	Kappe	06	22,25	06 094 000	Oberteil 5-Wegeumstellung		91,95
01 710 000	Abdeckkappe	06	22,25	06 106 000	Umstellung		82,50
01 734 000	Kappe	06	22,25	06 110 000	Umstellung	07	27,70
01 997 00M	Dichtung, 10 Stk.	03	8,95	06 136 000	Kappe 1/2"	05	16,85
02				06 139 000	Kappe 3/4" bis 5/4"	07	27,70
02 021 00M	Führungsring, 10 Stk.	03	8,95	06 170 000	Oberteil 3/8"	03	8,95
02 201 000	Rosette	03	8,95	06 179 000	Oberteil 5/4"	13	92,65
02 210 00M	Rosette, 2 Stk.	05	16,85	06 185 000	Oberteil 3/4"		46,80
02 276 000	Steckschlüssel	04	12,85	06 186 000	Oberteil 1"	13	92,65
02 277 000	Steckschlüssel	04	12,85	06 188 000	Oberteil 3 und 4 Wegeumstellung		73,25
02 406 000	Sitz	03	8,95	06 225 000	Thermometer	13	92,65
02 411 00M	Schraube, 5 Stk.	06	22,25	06 329 000	Zugstange	05	16,85
02 426 00M	Schraube, 2 Stk.	03	8,95	06 346 000	Bürstenkopf	06	22,25
02 490 P0M	Abdeckkappe, 2 Stk.	05	16,85	06 356 00M	Abdeckkappe, 2 Stk.	07	27,70
02 680 00M	O-Ring, 10 Stk.	05	16,85	06 377 000	Griff Moen, groß	14	117,45
02 693 000	Kappe	05	16,85	06 386 000	Rosette	04	12,85
02 693 L50	Kappe	02	6,00	06 388 000	Rosette	05	16,85
02 696 00M	Schraube, 2 Stk.	04	12,85	06 410 000	Auslauf	14	117,45
02 990 00M	Sieb, 2 Stk.	03	8,95	06 417 000	Auslauf	15	157,55
03				06 434 000	Oberteil 3/8", Temperier	13	92,65
03 052 000	Druckschlauch	12	73,50	06 486 000	Griff TDL 1/2", neutral	09	36,65
03 055 00M	O-Ring, 10 Stk.	04	12,85	06 490 000	Griff TDL 3/4" für 1/2", neutral		55,90
03 070 000	Stützring	02	6,00	06 533 000	Umstellung	13	92,65
03 117 00M	Gewindestift, 5 Stk.	05	16,85	06 544 00M	Rückflussverhinderer, 2 Stk.	03	8,95
03 139 00M	O-Ring, 10 Stk.	09	36,65	06 574 000	Mousseur	05	16,85
03 154 00M	Strahlregler, 5 Stk.	05	16,85	06 574 DC0	Mousseur		31,80
03 191 00M	O-Ring, 5 Stk.	03	8,95	06 575 000	Zugstange	09	36,65
03 214 00M	Dichtung, 3 Stk.	03	8,95	06 625 000	Stopfen	07	27,70
03 394 000	Rosette	06	22,25	06 625 KS0	Stopfen	09	36,65
03 540 00M	O-Ring, 10 Stk.	07	27,70	06 625 LS0	Stopfen	06	22,25
03 638 00M	Dichtung, 10 Stk.	04	12,85	06 654 000	Absperrgriff	13	92,65
				06 676 000	Temperaturwählgriff	12	73,50

Unsere auf dieser Seite angegebenen Notierungen sind Bruttopreise ohne MWST. Sie verstehen sich per Produktnummer.

Preise bei Mehrfachverpackungen (00M) verstehen sich per Verpackung.

N = Abrechnung auf Basis GROHE Nettopreissystem

*UVP =

unverbindliche Preisempfehlung

GROHE ERSATZTEILPREISLISTE

Produkt- nummer	Produktbezeichnung	Preis- gruppe	Brutto-Preis UVP* (Euro)	Produkt- nummer	Produktbezeichnung	Preis- gruppe	Brutto-Preis UVP* (Euro)
06 688 000	Hülse 1/2"	05	16,85	07 899 000	Sistra	07	27,70
06 689 000	Hülse 3/4" bis 5/4"	05	16,85	07 970 000	Kegel	07	27,70
06 706 000	Griff Brillant 1/2", blau		42,70	08			
06 707 000	Griff Brillant 1/2", rot		42,70	08 016 000	Griff TDL 1/2", blau	07	27,70
06 728 000	Rückflussverhinderer	06	22,25	08 017 000	Griff TDL 1/2", rot	07	27,70
06 752 00M	Druckschlauch, 2 Stk.	12	73,50	08 065 00M	Sicherungsring, 5 Stk.	07	27,70
06 765 000	Gleitelement	11	57,90	08 124 000	Hülse	10	47,00
06 768 00M	Sieb, 5 Stk.		27,75	08 137 000	Hülse	10	47,00
06 804 000	Umstellung	12	73,50	08 201 000	Kartusche		126,00
06 815 000	Rutschkette	04	12,85	08 224 000	Einbauschablone	06	22,25
06 844 000	Gelenkstück	03	8,95	08 260 000	Abstandshalter		23,20
06 874 000	Kappe	06	22,25	08 350 000	Temperaturwählgriff	11	57,90
06 880 000	Temperaturwählgriff		64,70	08 355 00M	Absperrventil, 2 Stk.		188,10
06 905 000	Oberteil 1/2"		22,20	08 365 000	Rosette	14	117,45
06 995 00M	Sieb, 2 Stk.	03	8,95	08 367 000	Rosette	14	117,45
07				08 484 00M	Sieb, 2 Stk.	06	22,25
07 000 000	Kartusche		99,30	08 500 000	Oberteil		12,75
07 002 00M	Sieb, 2 Stk.	04	12,85	08 565 000	Rückflussverhinderer	03	8,95
07 025 000	Oberteil 3/4"		37,50	08 567 000	Rückflussverhinderer	05	16,85
07 026 000	Oberteil 1"		47,95	08 791 000	Temperaturbegrenzer		40,95
07 052 000	Exzenterstange		20,10	08 842 SD0	Kappe	13	92,65
07 146 000	Oberteil 1/2"		9,20	08 864 000	Konusmutter	07	27,70
07 147 000	Oberteil 1/2"		22,70	08 864 DC0	Konusmutter	06	22,25
07 148 000	Oberteil 1/2"		22,20	08 915 000	Umstellung		64,70
07 150 000	Oberteil 3/4"		37,50	08 943 000	Schnappeinsatz	05	16,85
07 151 000	Oberteil 3/4"		36,55	09			
07 156 000	Oberteil 3/4"		37,50	09 038 000	Kappe	09	36,65
07 163 00M	Rückflussverhinderer, 2 Stk.	06	22,25	09 038 DC0	Kappe	09	36,65
07 182 000	Stopfen		27,40	09 038 KS0	Kappe	12	73,50
07 182 DC0	Stopfen	04	12,85	09 038 LS0	Kappe	11	57,90
07 182 G00	Stopfen	16	205,50	09 532 000	Rosette	06	22,25
07 182 L00	Stopfen	09	36,65	09 740 00M	Anschlagbegrenzer, 5 Stk.	06	22,25
07 182 Z00	Stopfen	09	36,65	09 751 000	Verteilerstück	07	27,70
07 202 000	Verteilerstück	12	73,50	09 844 000	Sitz	10	47,00
07 210 000	Oberteil 1"		46,80	10			
07 227 000	Anschluss Schlauch	10	47,00	10 075 00M	Abdeckkappe, 2 Stk.	05	16,85
07 237 000	Rückholfeder	06	22,25	10 089 000	Anschlagring	04	12,85
07 239 000	Rückholfeder	07	27,70	10 093 000	Anschlaghülse	04	12,85
07 240 000	Rückholfeder	07	27,70	10 099 00M	Abdeckkappe, 2 Stk.	05	16,85
07 264 00M	Sieb, 2 Stk.	04	12,85	10 220 000	Anschlagring	03	8,95
07 300 000	Anschluss Schlauch	09	36,65	11			
07 341 000	Kugelstange	07	27,70	11 003 000	Oberteil Trecorn 3/8", blau		27,60
07 419 000	Befestigungsring	04	12,85	11 006 000	Oberteil Trecorn 3/8", rot		27,60
07 467 000	Anschluss Schlauch	12	73,50	11 046 000	Oberteil Hebel 1/2"		91,95
07 511 000	Zugstange	05	16,85	11 048 000	Oberteil TDL 3/8", blau		27,60
07 513 000	Oberteil 1/2"	08	31,90	11 049 000	Oberteil TDL 3/8", rot		27,60
07 524 000	Umstellung	07	27,70	11 086 000	Oberteil Treflor 1/2", neutral		57,65
07 526 000	Umstellknopf	03	8,95	11 090 000	Oberteil Costa 1/2", blau		27,60
07 531 000	Umstellung		85,50	11 101 000	Oberteil Trecorn 1/2", blau		27,95
07 533 000	Rosette	14	117,45	11 102 000	Oberteil Trecorn 1/2", rot		27,95
07 576 000	Umstellknopf	07	27,70	11 104 000	Oberteil Trecorn 3/4", blau		74,85
07 623 000	Temperaturwählgriff	11	57,90	11 105 000	Oberteil Trecorn 3/4", rot		74,85
07 629 000	Schlauchdurchführung	13	92,65	11 118 000	Oberteil TDL 1/2", blau		42,35
07 629 IG0	Schlauchdurchführung	16	205,50	11 119 000	Oberteil TDL 1/2", rot		46,80
07 633 000	Handbrause		269,30	11 148 000	Oberteil Steckschlüssel 1/2"		27,60
07 640 000	Rosette	13	92,65	11 232 00M	Gewindestift, 2 Stk.	01	4,10
07 653 000	Anschlagring	05	16,85	11 280 G00	Abdeckkappe	11	57,90
07 659 000	Gleitelement		62,10	11 280 P00	Abdeckkappe	05	16,85
07 686 000	Umstellung	12	73,50	11 299 000	Oberteil Steckschlüssel 5/8"	15	157,55
07 749 000	Absperrgriff		51,45	11 309 000	Oberteil Trecorn 3/4", blau		91,95
07 757 000	Mousseur	05	16,85	11 313 000	Oberteil Trecorn 3/4", rot		91,95
07 772 000	Druckschlauch	10	47,00				
07 785 000	Kopfbrause	16	205,50				
07 800 000	Kartusche	16	205,50				

Unsere auf dieser Seite angegebenen Notierungen sind Bruttopreise ohne MWST. Sie verstehen sich per Produktnummer.

Preise bei Mehrfachverpackungen (00M) verstehen sich per Verpackung.

N = Abrechnung auf Basis GROHE Nettopreissystem

*UVP =

unverbindliche Preisempfehlung

GROHE ERSATZTEILPREISLISTE

Produkt- nummer	Produktbezeichnung	Preis- gruppe	Brutto-Preis UVP* (Euro)	Produkt- nummer	Produktbezeichnung	Preis- gruppe	Brutto-Preis UVP* (Euro)
11 330 000	Oberteil Trecorn 1/2", blau		73,25	13			
11 366 00M	Abdeckkappe, 2 Stk.	09	36,65	13 005 000	Auslauf		39,45
11 366 P0M	Abdeckkappe, 2 Stk.	09	36,65	13 007 000	Auslauf	15	157,55
11 482 000	Abdeckhaube	05	16,85	13 015 000	Auslauf	15	157,55
11 501 000	Oberteil Trecorn 1/2", blau		47,95	13 017 000	Auslauf		50,50
11 502 000	Oberteil Trecorn 1/2", rot		47,95	13 028 000	Auslauf	09	36,65
11 504 000	Oberteil Trecorn 3/4", blau		74,85	13 034 000	Auslauf		57,65
11 505 000	Oberteil Trecorn 3/4", rot		74,85	13 037 000	Auslauf	10	47,00
11 507 000	Oberteil Trecorn 1", blau		94,40	13 041 000	Auslauf	10	47,00
11 508 000	Oberteil Trecorn 1", rot		94,40	13 043 000	Auslauf	11	57,90
11 513 000	Oberteil Costa 1/2", blau/rot	10	47,00	13 043 KSO	Auslauf	15	157,55
11 514 000	Oberteil Costa 3/4", blau und rot		59,05	13 043 LSO	Auslauf	17	262,55
11 515 000	Oberteil Costa 1, blau und rot	13	92,65	13 049 000	Auslauf	13	92,65
11 516 000	Oberteil Costa 5/4", blau und rot	15	157,55	13 051 000	Auslauf		39,45
11 541 000	Oberteil Brillant 1/2", blau		86,05	13 052 000	Auslauf		41,25
11 542 000	Oberteil Brillant 1/2", rot		86,05	13 070 000	Auslauf		39,45
11 544 000	Oberteil Brillant 3/4", blau		128,00	13 071 000	Auslauf		39,20
11 545 000	Oberteil Brillant 3/4", rot		128,00	13 072 000	Auslauf		29,50
11 550 000	Oberteil Steckschlüssel 1/2"		57,65	13 073 000	Auslauf		39,45
11 551 000	Oberteil Steckschlüssel 3/4"		73,25	13 076 000	Auslauf		39,45
11 741 000	Rosette	07	27,70	13 077 000	Auslauf		62,10
11 741 DC0	Rosette	09	36,65	13 080 000	Gussauslauf 75mm		195,90
11 741 KSO	Rosette	10	47,00	13 084 000	Auslauf		39,45
12				13 096 000	Auslauf		167,80
12 001 000	S-Anschluss Exzenter		20,05	13 118 000	Auslauf	16	205,50
12 003 000	S-Anschluss Exzenter		64,25	13 137 000	Gussauslauf 115mm		195,90
12 006 000	S-Anschluss		23,90	13 138 000	Gussauslauf 175mm	16	205,50
12 010 000	Anschlusswinkel		40,95	13 146 000	Gussauslauf mit Umstellung		287,05
12 023 000	S-Anschluss Exzenter		35,05	13 170 000	Auslauf	15	157,55
12 024 G00	S-Anschluss	17	262,55	13 176 000	Auslauf	16	205,50
12 030 000	Standanschluss		68,00	13 205 000	Auslauf	14	117,45
12 041 000	Standanschluss	14	117,45	13 213 000	Auslauf		31,80
12 058 000	S-Anschluss		33,45	13 219 000	Auslauf	08	31,90
12 060 000	Standanschluss		219,50	13 220 000	Mousseur	08	31,90
12 063 000	Anschlusswinkel		55,80	13 227 000	Auslauf, ND	09	36,65
12 075 000	S-Anschluss Exzenter		25,75	13 230 000	Auslauf	13	92,65
12 088 000	Anschluss		128,25	13 231 000	Auslauf	13	92,65
12 092 000	Standanschluss		209,15	13 240 000	Auslauf	13	92,65
12 110 000	Anschluss		88,50	13 240 DC0	Auslauf		118,90
12 140 000	Gleitelement	10	47,00	13 246 000	Auslauf		252,35
12 140 DC0	Gleitelement	12	73,50	13 246 KSO	Auslauf	19	409,90
12 140 EN0	Gleitelement	13	92,65	13 246 LSO	Auslauf	19	409,90
12 263 000	Gussauslauf		260,95	13 247 000	Auslauf		302,75
12 353 000	Gleitelement		72,05	13 250 000	Auslauf	18	329,60
12 408 000	Abgangsbogen		329,55	13 263 000	Mousseur	03	8,95
12 409 000	Absperrventil 1/2"	15	157,55	13 263 DC0	Mousseur	06	22,25
12 433 000	Aquadimmer	13	92,65	13 266 000	Auslauf	12	73,50
12 435 000	Gleitelement		71,40	13 267 000	Auslauf	12	73,50
12 662 000	S-Anschluss	08	31,90	13 268 000	Gussauslauf		111,05
12 662 DC0	S-Anschluss	09	36,65	13 269 000	Gussauslauf		117,25
12 662 EN0	S-Anschluss	08	31,90	13 270 000	Gussauslauf		129,60
12 662 LSO	S-Anschluss	12	73,50	13 271 000	Gussauslauf		148,10
12 693 000	S-Anschluss		35,00	13 309 000	Auslauf	11	57,90
12 693 DC0	S-Anschluss	10	47,00	13 310 000	Auslauf	10	47,00
12 693 KSO	S-Anschluss	14	117,45	13 311 000	Auslauf	14	117,45
12 701 000	Adapter	05	16,85	13 314 000	Auslauf	11	57,90
12 702 000	Adapter	05	16,85	13 322 000	Auslauf	14	117,45
12 803 000	Kupferrohr		14,80	13 323 000	Auslauf	15	157,55
12 901 00M	Anschlussmutter, 2 Stk.		10,10	13 330 000	Auslauf		194,10
12 902 00M	Anschlussmutter, 2 Stk.		8,90	13 330 DC0	Auslauf	15	157,55
12 914 000	Quetschverschraubung		5,05	13 340 000	Auslauf	19	409,90
12 915 00M	Quetschverschraubung, 2 Stk.		20,90	13 348 000	Auslauf	11	57,90
12 918 00M	Quetschverschraubung, 2 Stk.		15,55	13 348 DC0	Auslauf	14	117,45
				13 349 000	Auslauf	16	205,50

Unsere auf dieser Seite angegebenen Notierungen sind Bruttopreise ohne MWST. Sie verstehen sich per Produktnummer.
Preise bei Mehrfachverpackungen (00M) verstehen sich per Verpackung.
N = Abrechnung auf Basis GROHE Nettopreissystem

*UVP =
unverbindliche Preisempfehlung

GROHE ERSATZTEILPREISLISTE

Produkt- nummer	Produktbezeichnung	Preis- gruppe	Brutto-Preis UVP* (Euro)	Produkt- nummer	Produktbezeichnung	Preis- gruppe	Brutto-Preis UVP* (Euro)
18 034 003	Atrio Hebelgriff, 2 Stk.		116,65	40 036 000	Ersatzglas		140,10
18 034 DC3	Atrio Hebelgriff, 2 Stk.	15	157,55	40 166 000	Kristallseifenschale		69,00
18 978 000	Standanschluss 3/4"		136,45	40 177 000	Ersatzbürstenkopf		13,30
19				40 179 000	Ersatzflakon Seifenspender		192,20
19 377 000	Spezialschlüssel		76,45	40 206 000	Ersatzbürste		83,50
24				40 207 000	Ersatzbürstenkopf		13,30
24 210 000	Bidet-Unterdusche, 3/8"		76,30	40 212 000	Pumpvorrichtung		66,75
27				40 265 000	Ersatzglas		175,20
27 180 000	Rainshower Ausgleichsscheibe		57,15	40 336 000	Ersatzglas Chiara Neu		133,90
27 186 000	Schlauchdurchführung	09	36,65	40 384 000	Pumpvorrichtung	11	57,90
27 845 000	Euphoria Cube Ausgleichsscheibe		8,85	40 392 000	Ersatzbürste	06	22,25
28				40 393 000	Ersatzglas	05	16,85
28 112 000	Metallbrauseschlauch		59,45	40 554 001	GROHE Blue Kühler und Carbonisator	N/N	1935,35
28 146 000	Metallbrauseschlauch		45,20	40 554 002	GROHE Blue Kühler und Carbonisator	N/N	1935,35
28 634 XX0	Relexa Schnappkupplung		18,60	40 565 000	Ablaufstopfen		79,30
28 635 XX0	Relexa Kupplungsstück		8,20	40 565 A00	Ablaufstopfen		111,00
28 637 XX0	Relexa Kupplungsstück		11,60	40 565 AL0	Ablaufstopfen		111,00
28 785 000	Gelenkstück	06	22,25	40 565 DC0	Ablaufstopfen		103,10
28 785 L00	Gelenkstück	06	22,25	40 579 000	Ersatzglas für Bürste		85,35
28 817 000	Adapter	04	12,85	40 580 000	Ersatzseifenschale	15	157,55
28 910 IGO	Ablaufgarnitur		159,85	40 581 000	Bürstenkopf	13	92,65
28 963 000	Zulaufteil	09	36,65	40 582 000	Ersatzbürstenkopf		21,85
29				40 583 000	Ersatzglas für Toilettenbürstengarnitur	15	157,55
29 009 000	Zulaufteil	11	57,90	40 666 000	Leuchte	22	920,50
36				40 668 000	Becher	13	92,65
36 133 000	Mousseur, gesichert		20,10	40 669 000	Seifenbehälter	16	205,50
36 340 000	Verlängerungskabel		60,80	40 670 000	Ersatzseifenschale	14	117,45
36 341 000	Verlängerungskabel		123,25	40 671 000	Ersatzglas für Bürste	16	205,50
36 370 000	Rosette	12	73,50	40 672 000	Bürstenkopf	13	92,65
37				40 672 IGO	Bürstenkopf	14	117,45
37 018 000	Urinal-Betätigung Surf		86,75	40 673 000	Ersatzbürstenkopf	06	22,25
37 018 P00	Urinal-Betätigung Surf		86,75	40 684 000	Minta Hebel		34,25
37 018 SH0	Urinal-Betätigung Surf		90,15	40 684 DC0	Minta Hebel		54,15
37 035 000	Spülrohr für 37021		16,25	40 695 000	Ersatzseifenspender	17	262,55
37 053 000	Classic Abdeckplatte		94,45	40 707 000	Leuchtenglas	14	117,45
37 053 P00	Classic Abdeckplatte	15	157,55	40 711 001	GROHE Blue Home Kühler/Karbonisator	N/N	1090,25
37 053 SH0	Classic Abdeckplatte		68,00	40 791 001	Ersatzbürstenkopf	N/N	5,20
37 115 P10	Druckknopf und Rosette	04	12,85	40 791 KS1	Ersatzbürstenkopf	N/N	5,20
37 117 P10	Druckknopf und Rosette	04	12,85	40 843 000	GROHE Blue Verlängerungsset	N/N	97,75
37 119 000	Verbinder	01	4,10	40 867 000	Ersatzglas für Toilettenbürstengarnitur		42,00
37 124 000	Versatzausgleichsstück	04	12,85	40 868 000	Ersatzbürste		33,20
37 125 000	Blindstopfen	03	8,95	40 870 000	Ersatzbürstenkopf		9,65
37 135 000	Verbinder für AP-Spülkasten		12,25	40 951 000	Ersatzbürste	08	31,90
37 749 000	Tectron Skate UP IR-Urinal-Elekt. 230V		853,40	40 951 DC0	Ersatzbürste	10	47,00
37 749 SD0	Tectron Skate UP IR-Urinal-Elekt. 230V		880,20	40 952 000	Ersatzglas	05	16,85
37 750 000	Tectron Skate UP IR-Urinal-Elektronik 6V		960,60	41			
37 750 SD0	Tectron Skate UP IR-Urinal-Elektronik 6V		988,70	41 000 000	Griff, abschließbar		43,95
37 859 000	Abdeckplatte Surf G		93,00	41 002 000	Griff Eurotec, blau		12,35
38				41 006 000	Kappe		12,35
38 005 000	Druckstange		16,25	41 014 000	Belüftungsset	14	117,45
38 595 000	Urinal-Betätigung Skate		90,15	41 018 000	Oberteil Eurotec/Egatec M22X1		111,05
38 595 P00	Urinal-Betätigung Skate		90,15	41 019 000	Oberteil Eurotec/Egatec 1/2"	14	117,45
38 595 SH0	Urinal-Betätigung Skate		90,15	41 024 000	Oberteil Eurotec/Egatec 1/2"		80,35
38 815 000	Umrüstset für 14 l Spülkasten		241,80	41 026 000	Oberteil WAS-Griff 3/8"	09	36,65
40				41 670 000	Oberteil WAS-Griff 1/2"		50,35
40 015 000	Ersatzbürste		83,50	41 800 000	Oberteil Knebelgriff 1/2"		26,00
				41 806 000	Oberteil Knebelgriff 1/2"- RV		17,85
				41 814 000	Oberteil Trecorn 1/2", blau	09	36,65
				41 816 000	Oberteil WAS-Griff 3/8"		23,80
				41 817 000	Oberteil ABS-Kronengriff 3/8"		23,35
				41 818 000	Oberteil WAS-Griff 1/2"		23,80
				41 819 000	Oberteil ABS-Kronengriff 1/2"		23,35
				41 827 000	Siebeinsatz mit Kappe		15,60
				41 830 000	Steckschlüssel		8,25

Unsere auf dieser Seite angegebenen Notierungen sind Bruttopreise ohne MWST. Sie verstehen sich per Produktnummer.
Preise bei Mehrfachverpackungen (00M) verstehen sich per Verpackung.
N = Abrechnung auf Basis GROHE Nettopreissystem

*UVP =
unverbindliche Preisempfehlung

GROHE ERSATZTEILPREISLISTE

Produkt- nummer	Produktbezeichnung	Preis- gruppe	Brutto-Preis UVP* (Euro)	Produkt- nummer	Produktbezeichnung	Preis- gruppe	Brutto-Preis UVP* (Euro)
41 835 000	Kegel		2,75	42 303 P00	WC-Betätigung Skate		88,25
41 842 00M	Schnappeinsatz, 10 Stk.	08	31,90	42 303 SH0	WC-Betätigung Skate		70,05
42				42 304 000	WC-Betätigung Skate Air		88,25
42 039 000	Spülwasserverteiler		17,05	42 304 P00	WC-Betätigung Skate Air		88,25
42 041 000	Spülrohrgarnitur		126,50	42 304 SH0	WC-Betätigung Skate Air		70,05
42 066 000	Servo-Ablaufventil		66,75	42 305 000	Skate Air Abdeckpl. mit Drucktaste		88,25
42 072 000	Pneumatikschlauch		29,65	42 305 P00	Skate Air Abdeckpl. mit Drucktaste		88,25
42 075 000	Spülstromdrossel		8,60	42 305 SH0	Skate Air Abdeckpl. mit Drucktaste		70,05
42 077 00M	Lippendichtung, 10 Stk.	04	12,85	42 310 000	Dichtung	03	8,95
42 078 000	Umrüstset für SAV	05	16,85	42 311 P10	Druckknopf und Rosette	04	12,85
42 088 000	Dichtungssatz		23,35	42 313 000	Verlängerung für Überlaufrohr	04	12,85
42 114 00M	Durchflussbegrenzer, 2 Stk.	08	31,90	42 314 000	Ablaufventil AV1		69,35
42 116 000	Vorabsperung für Europlus E	09	36,65	42 315 000	Ventilsitz für GD2	06	22,25
42 117 000	Anschlussschlauch	08	31,90	42 319 000	Pneumatikschlauch	03	8,95
42 118 000	Vorabsperung für Europlus E	11	57,90	42 323 000	Magnetventil für Tectron/Tipptronic	16	205,50
42 120 000	Anschlussschlauch	08	31,90	42 327 000	PP-Ablaufbogen DN 80		21,60
42 121 SD0	Auslauf	16	205,50	42 332 000	Elektronik		380,75
42 122 SD0	Abdeckplatte mit Elektronik	20	491,45	42 337 000	Stellantrieb	17	262,55
42 123 000	Magnetventil für Europlus E	15	157,55	42 338 000	Funktionseinheit		733,05
42 130 000	Elektronikkartusche	18	329,60	42 339 000	Funktionseinheit	17	262,55
42 132 000	Auslauf, lang	17	262,55	42 340 000	Magnetventil	15	157,55
42 133 000	Auslauf, mittel	17	262,55	42 341 000	Servomotor	19	409,90
42 152 00M	Schmutzfangsieb, 2 Stk.	12	73,50	42 342 000	Anschlusskabel-Set	16	205,50
42 153 000	Set Ventilsitz		12,55	42 343 000	Eckventil	05	16,85
42 158 00M	Befestigungssatz, 4 Stk.	05	16,85	42 344 000	Abgangsmutter	02	6,00
42 177 00M	Sticker, 5 Stk.		3,90	42 345 000	Dichtungssatz	03	8,95
42 187 000	Elektronik	19	409,90	42 346 000	Druckknopf	11	57,90
42 188 000	Urinal Elektronik 6V	19	409,90	42 347 000	Abgangsmutter	11	57,90
42 190 000	WC-Elektronik für Druckspüler	20	491,45	42 348 000	Betätigungseinheit	10	47,00
42 191 000	Tectron Skate Abdeckplatte	16	205,50	42 349 000	Temperaturfühler	18	329,60
42 191 SD0	Tectron Skate Abdeckplatte	17	262,55	42 351 000	Elektronik	14	117,45
42 193 000	Abdeckplatte	16	205,50	42 354 000	Kartusche	12	73,50
42 195 000	Halterung für Füllventil	01	4,10	42 356 000	Drossel	02	6,00
42 199 000	Schutzplatte	03	8,95	42 358 000	Halterahmen	07	27,70
42 206 000	Anschlussschlauch	06	22,25	42 359 000	Abdeckplatte mit Elektronik	18	329,60
42 226 000	Vorabsperung	13	92,65	42 363 000	Mischwelle und Hebel	11	57,90
42 227 000	Steuergerät	19	409,90	42 365 000	Auslauf	19	409,90
42 228 000	Radarmelder	21	657,85	42 366 000	Auslaufbefestigung	01	4,10
42 229 000	MV-Kartusche	15	157,55	42 367 000	Auslauf	15	157,55
42 231 000	Schutzplatte	03	8,95	42 369 0A0	Abdeckplatte mit Drucktaste	17	262,55
42 233 000	Anschlussschlauch	05	16,85	42 369 BS0	Abdeckplatte mit Drucktaste	17	262,55
42 234 000	Wasseranschluss	06	22,25	42 369 KS0	Abdeckplatte mit Drucktaste	17	262,55
42 235 000	Eckventil	04	12,85	42 369 LS0	Abdeckplatte mit Drucktaste	17	262,55
42 236 000	Halter für Ablaufrohrbogen	05	16,85	42 369 MF0	Abdeckplatte mit Drucktaste	16	205,50
42 242 000	Reduzierstück	04	12,85	42 370 HP0	Abdeckplatte mit Drucktaste	16	205,50
42 243 000	Halterung für Ablaufbogen	04	12,85	42 370 HR0	Abdeckplatte mit Drucktaste	16	205,50
42 246 000	Halterung	03	8,95	42 370 HS0	Abdeckplatte mit Drucktaste	16	205,50
42 247 000	Haltebolzen, 2 Stk.	05	16,85	42 370 HT0	Abdeckplatte mit Drucktaste	16	205,50
42 250 000	Zu-/Ablaufgarnitur	03	8,95	42 370 HV0	Abdeckplatte mit Drucktaste	16	205,50
42 253 000	Ablaufventil		82,10	42 370 HW0	Abdeckplatte mit Drucktaste	16	205,50
42 254 000	Mischwelle und Hebel		161,55	42 371 000	Abdeckplatte mit Drucktaste		86,65
42 255 000	Adapter mit Durchflussbegrenzer		50,50	42 371 BR0	Abdeckplatte mit Drucktaste	16	205,50
42 261 SD0	Platte und Druckknopf	19	409,90	42 371 P00	Abdeckplatte mit Drucktaste	13	92,65
42 265 000	Umrüstset		146,55	42 371 SD0	Abdeckplatte mit Drucktaste	14	117,45
42 269 000	Rahmen	05	16,85	42 371 SH0	Abdeckplatte mit Drucktaste	10	47,00
42 271 00M	Nippel, 10 Stk.	11	57,90	42 371 XG0	Abdeckplatte mit Drucktaste	13	92,65
42 278 000	Steck-Transformator	15	157,55	42 373 BS0	Abdeckplatte mit Drucktaste	16	205,50
42 279 000	Trafo-Anschlussbox		52,40	42 373 KS0	Abdeckplatte mit Drucktaste	17	262,55
42 297 P10	Ablaufventil		79,65	42 373 LS0	Abdeckplatte mit Drucktaste	17	262,55
42 300 000	Spülstromdrossel für GD2		24,40	42 373 MF0	Abdeckplatte mit Drucktaste	17	262,55
42 302 000	Surf Abdeckplatte mit Drucktaste		87,00	42 374 SD0	Abdeckplatte mit Drucktaste	15	157,55
42 302 P00	Surf Abdeckplatte mit Drucktaste		88,25	42 375 000	Abdeckplatte mit Drucktaste	12	73,50
42 302 SH0	Surf Abdeckplatte mit Drucktaste		70,05	42 375 K10	Abdeckplatte mit Drucktaste	13	92,65
42 303 000	WC-Betätigung Skate		88,25	42 375 L10	Abdeckplatte mit Drucktaste	13	92,65
				42 375 LS0	Abdeckplatte mit Drucktaste	13	92,65

Unsere auf dieser Seite angegebenen Notierungen sind Bruttopreise ohne MWST. Sie verstehen sich per Produktnummer.

Preise bei Mehrfachverpackungen (00M) verstehen sich per Verpackung.

N = Abrechnung auf Basis GROHE Nettopreissystem

*UVP =

unverbindliche Preisempfehlung

GROHE ERSATZTEILPREISLISTE

Produkt- nummer	Produktbezeichnung	Preis- gruppe	Brutto-Preis UVP* (Euro)	Produkt- nummer	Produktbezeichnung	Preis- gruppe	Brutto-Preis UVP* (Euro)
42 375 P00	Abdeckplatte mit Drucktaste	12	73,50	42 442 000	Mischwelle	12	73,50
42 375 SH0	Abdeckplatte mit Drucktaste	11	57,90	42 443 000	Abdeckplatte mit Elektronik	17	262,55
42 375 XG0	Abdeckplatte mit Drucktaste	13	92,65	42 445 000	Auslauf	16	205,50
42 377 000	Abdeckplatte mit Drucktaste	11	57,90	42 447 SD0	Abdeckplatte mit Elektronik	18	329,60
42 377 P00	Abdeckplatte mit Drucktaste	11	57,90	42 448 000	Abdeckplatte	17	262,55
42 377 SD0	Abdeckplatte mit Drucktaste	15	157,55	42 449 SD0	Abdeckplatte	14	117,45
42 377 SH0	Abdeckplatte mit Drucktaste	11	57,90	42 451 000	Abdeckplatte	17	262,55
42 378 000	Abdeckplatte mit Drucktaste	13	92,65	42 452 000	Abdeckplatte	15	157,55
42 378 P00	Abdeckplatte mit Drucktaste	12	73,50	42 452 LS0	Abdeckplatte	19	409,90
42 378 SH0	Abdeckplatte mit Drucktaste	11	57,90	42 452 SD0	Abdeckplatte	15	157,55
42 379 000	Abdeckplatte mit Drucktaste	12	73,50	42 455 000	Elektronik	19	409,90
42 379 P00	Abdeckplatte mit Drucktaste	12	73,50	42 456 000	Magnetventil	15	157,55
42 379 SH0	Abdeckplatte mit Drucktaste	11	57,90	42 457 000	Generator	17	262,55
42 380 000	Abdeckplatte mit Drucktaste	11	57,90	42 458 000	Elektronik	19	409,90
42 380 P00	Abdeckplatte mit Drucktaste	12	73,50	42 469 000	Magnetventil	16	205,50
42 380 SH0	Abdeckplatte mit Drucktaste	11	57,90	42 470 000	Schaltnetzteil	13	92,65
42 383 000	Kartusche		60,80	42 472 000	Magnetventil	11	57,90
42 384 000	Kartusche		60,80	42 475 000	Magnetventil		195,90
42 386 000	Druckknopf	14	117,45	42 476 000	Magnetventil	11	57,90
42 387 000	Abgangsstopfen	16	205,50	42 477 000	Geruchverschluss	16	205,50
42 388 000	Steckernetzteil	12	73,50	42 478 000	Elektronik	20	491,45
42 389 000	Gegenverschraubung	04	12,85	42 479 000	Magnetventil	12	73,50
42 390 000	Magnetventil		156,55	42 481 KS0	Abdeckplatte mit Drucktaste		283,25
42 391 000	Anschluss Schlauch	05	16,85	42 481 LS0	Abdeckplatte mit Drucktaste		283,25
42 393 000	Batteriekasten mit Batterie		49,85	42 484 000	Elektronik	12	73,50
42 394 000	Magnetventil	17	262,55	42 572 00M	Rückflussverhinderer	04	12,85
42 395 000	Sieb	07	27,70	42 573 SD0	Drehgriff für Küchenspüle	N/N	44,80
42 398 000	Revisionschacht	07	27,70	42 574 SD0	Drehgriff für Küchenspüle	N/N	44,80
42 399 000	Magnetventil	15	157,55	42 575 SD0	Drehgriff für Küchenspüle	N/N	44,80
42 400 000	Gegenverschraubung	03	8,95	42 576 SD0	Stopfen für Küchenspüle	N/N	30,40
42 401 000	Mischhebel	09	36,65	42 577 SD0	Stopfen für Küchenspüle	N/N	55,20
42 402 000	Mischwelle	10	47,00	42 578 SD0	Abdeckelement für Küchenspüle	N/N	21,20
42 403 000	Anschluss Schlauch	05	16,85	42 579 SD0	Abdeckelement für Küchenspüle	N/N	21,20
42 404 00M	Rückflussverhinderer, 5 Stk.	08	31,90	42 580 SD0	Stopfen für Küchenspüle	N/N	30,40
42 408 000	Kappe	07	27,70	42 674 000	Betätigungshebel	03	8,95
42 411 000	Gegenverschraubung		9,05	42 679 000	Stahlmantelschlauch	05	16,85
42 412 000	Kartusche	14	117,45	42 682 000	Zentraltraverse	05	16,85
42 413 00M	Sieb, 5 Stk.		27,15	42 689 000	Verlängerung	03	8,95
42 414 000	Schaltnetzteil	14	117,45	42 690 000	Ablaufventil, unterbrechbar	12	73,50
42 415 000	Abdeckplatte mit Elektronik	17	262,55	42 691 000	Ventilsitz mit O-Ring	05	16,85
42 416 000	Mischwelle	11	57,90	42 695 000	Eckventil für Eurodisc SE/Europlus E		21,50
42 417 000	Anschluss Schlauchset	14	117,45	42 698 00M	Dichtung, 5 Stk.	05	16,85
42 418 000	Auslauf	17	262,55	42 706 000	Adapter		18,50
42 418 DC0	Auslauf	18	329,60	42 707 000	Zugstange	09	36,65
42 419 000	Halterahmen	07	27,70	42 713 000	Kartusche Controcon AP		131,10
42 420 000	Auslauf	15	157,55	42 715 00M	Dichtungsset, 5 Stk.	05	16,85
42 420 DC0	Auslauf	17	262,55	42 717 000	Kartusche Controcon UP	17	262,55
42 421 000	Abdeckplatte mit Elektronik	16	205,50	42 730 000	Eckventil		28,20
42 421 SD0	Abdeckplatte mit Elektronik	18	329,60	42 736 000	Halterahmen für Tectron	11	57,90
42 422 000	Schraubenset	05	16,85	42 740 000	Magnetventil für Tectron 6V		419,85
42 423 000	Auslauf	17	262,55	42 745 000	Hubmagnet-Betät. für UP-SK	21	657,85
42 424 000	Magnetventil	16	205,50	42 764 00M	Gewindebolzen, 2 Stk.	05	16,85
42 425 000	Batteriekasten mit Batterie		49,85	42 766 000	Distanzrohr DN 80	04	12,85
42 426 000	Auslauf	16	205,50	42 773 000	Ventilsitz	06	22,25
42 427 KS0	Abdeckplatte mit Elektronik		676,05	42 774 000	Ablaufventil	12	73,50
42 427 LS0	Abdeckplatte mit Elektronik		676,05	42 775 000	Schlauch-Set	03	8,95
42 430 000	Auslauf	16	205,50	42 788 000	Befestigungsschraube	04	12,85
42 431 000	Auslaufbefestigung	07	27,70	42 789 000	Gehäuse mit Elektronik	20	491,45
42 432 000	Kartusche	14	117,45	42 790 000	Halterahmen für 37751	11	57,90
42 433 000	Temperaturwählgriff		35,60	42 791 000	Magnetventil mit Sieb für 37751		300,45
42 438 000	Magnetventil	15	157,55	42 792 000	Dichtungssatz für 37751	07	27,70
42 439 000	Elektronik	16	205,50	42 797 000	Kolben für Tectron 37640		28,20
42 440 000	Abdeckplatte mit Elektronik	20	491,45	42 798 000	Schmutzfangsieb	04	12,85
42 440 SD0	Abdeckplatte mit Elektronik	21	657,85	42 820 00M	Einlegeringe, 5 Stk.	09	36,65
42 441 000	Mischhebel	10	47,00	42 822 000	Magnetventil 24V, Eckausführung	15	157,55

Unsere auf dieser Seite angegebenen Notierungen sind Bruttopreise ohne MWST. Sie verstehen sich per Produktnummer.

Preise bei Mehrfachverpackungen (00M) verstehen sich per Verpackung.

N = Abrechnung auf Basis GROHE Nettopreissystem

*UVP =

unverbindliche Preisempfehlung

GROHE ERSATZTEILPREISLISTE

Produkt- nummer	Produktbezeichnung	Preis- gruppe	Brutto-Preis UVP* (Euro)	Produkt- nummer	Produktbezeichnung	Preis- gruppe	Brutto-Preis UVP* (Euro)
42 823 000	Entlastungsschlauch für 37048	13	92,65	43 179 SH0	Classic Abdeckplatte		169,10
42 831 000	Befestigungsschraube, 5 Stk.	01	4,10	43 187 000	Abdeckplatte		81,85
42 831 00M	Befestigungsschraube, 5 Stk.	03	8,95	43 193 000	Abdeckplatte Edelstahl	16	205,50
42 832 000	Mousseur	05	16,85	43 196 000	Halterahmen für Urinal-Abdeckplatte	08	31,90
42 836 00M	O-Ring, 10 Stk.		5,70	43 199 000	Halterahmen für WC-Abdeckplatte	10	47,00
42 837 000	Reinigungsclip	02	6,00	43 203 000	Halterahmen für WC-Abdeckplatte	04	12,85
42 839 000	Mischwelle und Hebel	12	73,50	43 204 000	Halterahmen für UR-Abdeckplatte	06	22,25
42 840 00M	O-Ring, 10 Stk.	02	6,00	43 207 000	Halterahmen für WC-Abdeckplatte	05	16,85
42 841 000	Gegenverschraubung	07	27,70	43 208 000	Halterahmen		43,95
42 852 00M	Dichtung für AV-DF, 10 Stk.	09	36,65	43 210 000	Halterahmen für UR-Abdeckplatte	03	8,95
42 877 000	Dichtungssatz für 37640/37641	11	57,90	43 215 000	Halterahmen für WC-Abdeckplatte	13	92,65
42 886 000	Batterie		28,60	43 226 000	Rosette für AP-Urinalspüler	04	12,85
42 893 000	Magnetventil für 37640/37641		120,50	43 247 000	Deckel	13	92,65
42 908 000	Traverse	05	16,85	43 248 000	Deckel mit Gewinding Metall	12	73,50
42 909 000	Austauschdruckspüler		457,15	43 258 000	Quetschverschraubung	01	4,10
42 911 000	Dichtung		7,35	43 259 SH0	Abgangsverschraubung	04	12,85
42 923 000	Hülse	06	22,25	43 263 000	Eingangsverschraubung R 1/2"		42,00
42 928 000	Dichtungssatz		37,50	43 267 000	Eingangsverschraubung	07	27,70
42 935 000	Umrüstsatz	13	92,65	43 279 000	Elektronik für Servomotor in GD2	16	205,50
42 937 000	Umrüstsatz für Objekta WE-SPK		77,10	43 281 000	Servomotor für GD2	17	262,55
42 941 00M	Drehstecker, 6 Stk.	07	27,70	43 284 000	Durchflussbegrenzer		10,85
42 943 000	Ablaufbogen DN 50	05	16,85	43 293 000	Adapter mit Schmutzfangsieb	05	16,85
42 944 000	Armaturenanschluss	06	22,25	43 296 00M	Schmutzfangsieb, 5 Stk.		9,75
42 946 000	Ablaufbogen DN 80/100	10	47,00	43 299 000	Mutter		38,20
42 981 000	Rosette		44,85	43 304 000	Abgangsmutter	05	16,85
42 985 000	Kartusche blau	15	157,55	43 306 000	Zugstange für Servomotor in GD2	13	92,65
43				43 307 000	Schlauch	07	27,70
43 005 000	Rohrbogen		19,00	43 310 000	Abgangsmutter	05	16,85
43 008 000	Druckknopf Metall	12	73,50	43 316 000	Abgangsstützen	07	27,70
43 012 000	Dichtungssatz für 37153/37157	09	36,65	43 318 000	Abgangsstützen		32,25
43 022 000	Betätigungsstift	05	16,85	43 325 000	Flex-Schlauch für Rapid SL	05	16,85
43 024 000	Befestigungsset	06	22,25	43 326 000	Abgangsstützen	08	31,90
43 029 00M	Schrauben, 2 Stk.	01	4,10	43 329 000	Abgangsstützen	09	36,65
43 038 000	Befestigungssatz	06	22,25	43 335 000	Brauserohr		129,65
43 043 000	Handrad für UP-Druckspüler	03	8,95	43 342 000	Abgangsstützen	10	47,00
43 048 P00	Classic Abdeckplatte für Urinal		126,00	43 349 000	Flex-Schlauch für WE-Spülkasten	04	12,85
43 048 SH0	Classic Abdeckplatte für Urinal		126,00	43 352 000	Spülrohr	02	6,00
43 052 000	Kappenhebel	05	16,85	43 356 000	Abgangsbogen		160,80
43 054 000	Kappenhebel metall für 37024	11	57,90	43 372 000	Schlauch kalt		33,90
43 056 000	Hebel für AP-WC-Druckspüler		9,15	43 373 000	Schlauch warm		33,90
43 064 000	Druckknopf	06	22,25	43 384 000	Kappe	11	57,90
43 066 000	Magnetventil	14	117,45	43 388 000	Drossel	06	22,25
43 067 000	Betätigungsstift	03	8,95	43 392 000	Vorabspernung	06	22,25
43 071 000	Kartusche	18	329,60	43 393 000	Vorabspernung		27,20
43 075 00M	Urinalbeckenbefestigung, 2 Stk.	06	22,25	43 401 000	Abdeckkappe		20,95
43 078 000	Gewindebolzen, 2 Stk.	04	12,85	43 404 000	Einsatz	14	117,45
43 079 000	Verbinder		18,50	43 405 000	Vorabspernung	14	117,45
43 082 00M	Feder, 5 Stk.	04	12,85	43 407 000	Drosseldüse	07	27,70
43 085 00M	Schrauben, 4 Stk.	04	12,85	43 408 000	Drosseldüse ND	07	27,70
43 088 000	Betätigungskappe		65,60	43 409 000	Vorabspernung		27,20
43 089 000	Betätigungskappe		65,60	43 415 00M	Schmutzfangsieb, 10 Stk.		63,90
43 091 00M	Sicherungsscheibe, 10 Stk.	06	22,25	43 422 000	Entlastungsventil		32,25
43 094 000	Befestigungsschraube		9,80	43 423 000	Entlastungsventil	12	73,50
43 097 00M	Federn, 5 Stk.	04	12,85	43 429 000	Rückflussverhinderer		31,45
43 101 000	Deckel		108,35	43 431 000	Adapter mit RFV und Sieb		64,00
43 102 000	Deckel für UR-Spüler	12	73,50	43 432 00M	Rückflussverhinderer, 2 Stk.		18,55
43 103 000	Deckel für 37139/38185	07	27,70	43 433 000	Rückflussverhinderer		33,05
43 104 000	Deckel für 37141/37143	07	27,70	43 438 000	Kolben	10	47,00
43 113 000	Kartusche	18	329,60	43 444 000	Kolben	13	92,65
43 122 000	Deckel für UP-WC-Spüler	13	92,65	43 447 000	Kolben	09	36,65
43 176 000	Abdeckplatte für 42902	15	157,55	43 448 000	Kolben	09	36,65
43 177 P00	Classic Abdeckplatte	14	117,45	43 450 000	Kolben für 37021		32,25
43 177 SH0	Classic Abdeckplatte	14	117,45	43 451 000	Kolben für 37145	09	36,65
43 179 P00	Classic Abdeckplatte		169,10	43 453 000	Hülse	06	22,25
				43 462 00M	Schraube, 2 Stk.	04	12,85

Unsere auf dieser Seite angegebenen Notierungen sind Bruttopreise ohne MWST. Sie verstehen sich per Produktnummer.

Preise bei Mehrfachverpackungen (00M) verstehen sich per Verpackung.

N = Abrechnung auf Basis GROHE Nettopreissystem

*UVP =
unverbindliche Preisempfehlung

GROHE ERSATZTEILPREISLISTE

Produkt- nummer	Produktbezeichnung	Preis- gruppe	Brutto-Preis UVP* (Euro)	Produkt- nummer	Produktbezeichnung	Preis- gruppe	Brutto-Preis UVP* (Euro)
45 123 000	Griffbefestigung	03	8,95	45 467 000	Umstellung	10	47,00
45 124 000	Griff Trefflor 1/2", blau	09	36,65	45 474 000	Auslaufbefestigung	03	8,95
45 128 000	Umstellung		44,25	45 481 000	Rückflussverhinderer	04	12,85
45 130 000	Brauseboden	07	27,70	45 484 000	Druckschlauch, 2 Stk.	12	73,50
45 137 000	Gewindestift	04	12,85	45 493 P00	Griff Chiara 1/2", neutral	12	73,50
45 142 000	Oberteil 3/8", Keramik		36,55	45 534 000	Oberteil Costa 1/2"		22,65
45 144 000	Griff Costa 1/2", blau/rot	04	12,85	45 538 IP0	Griff Sentosa 1/2", blau	07	27,70
45 147 000	Brauseboden	07	27,70	45 540 000	Rosette	07	27,70
45 148 000	Mengenregler	04	12,85	45 545 000	Rosette	06	22,25
45 158 000	Umstellung	11	57,90	45 547 000	Umstellknopf	09	36,65
45 163 000	Schaftverschraubung	10	47,00	45 547 IGO	Umstellknopf	10	47,00
45 164 000	Gegenverschraubung		11,80	45 548 000	Umstellung	10	47,00
45 166 000	Umstellung	09	36,65	45 562 000	Adapter		51,45
45 174 000	Rosette	04	12,85	45 592 000	Umstellung	12	73,50
45 180 000	Griff Florida 1/2", blau/rot		25,25	45 603 000	Griff	13	92,65
45 186 000	Griffbefestigung	03	8,95	45 605 000	Griffbefestigung	03	8,95
45 187 000	Umstellung	09	36,65	45 607 000	Spindelverlängerung	09	36,65
45 188 000	Drucktaste	06	22,25	45 608 000	Rosette	12	73,50
45 196 IP0	Brausestangenhalter	04	12,85	45 609 000	Griff	13	92,65
45 199 BI0	Faltenbalg	07	27,70	45 611 000	Spindelverlängerung	09	36,65
45 201 000	Verlängerungsspindel		8,60	45 620 000	Griffbefestigung	05	16,85
45 202 000	Verlängerung		15,45	45 629 000	Rosette	09	36,65
45 203 000	Verlängerung	05	16,85	45 630 000	Rosette	14	117,45
45 204 000	Spindelverlängerung	04	12,85	45 631 000	Anschlussverschraubung	13	92,65
45 206 000	Griff Florida 1/2", Symetra		72,75	45 650 IP0	Gleitelement	11	57,90
45 219 000	Rosette	04	12,85	45 651 IP0	Brausestangenhalter	07	27,70
45 239 000	Rosette	09	36,65	45 652 000	Abdeckkappe	05	16,85
45 239 G00	Rosette	16	205,50	45 652 L00	Abdeckkappe	06	22,25
45 247 000	Nippel		21,05	45 652 P00	Abdeckkappe	04	12,85
45 258 000	Griff Costa 1/2", blau	06	22,25	45 654 000	Demontageschlüssel	02	6,00
45 282 000	Durchflussbegrenzer	07	27,70	45 656 XX0	Pulsatorelement	05	16,85
45 291 000	Kreuzgriff	12	73,50	45 661 XX0	Brauseboden	10	47,00
45 304 000	Brauseabgangswinkel	10	47,00	45 662 000	Rosette	06	22,25
45 305 000	Markierungsplättchen	06	22,25	45 663 000	Brauseboden	09	36,65
45 316 000	Hebel-Hospita 1/2", blau/rot	10	47,00	45 664 000	Rosette	06	22,25
45 320 000	Stopfen	07	27,70	45 665 000	Gewindestift	03	8,95
45 321 000	Umstellgriff	12	73,50	45 669 000	Strahlbildner	12	73,50
45 324 000	Stopfen	03	8,95	45 676 000	Oberteil Keramik		116,85
45 324 AV0	Stopfen	10	47,00	45 682 000	Auslaufbefestigung	05	16,85
45 342 000	Oberteil 1/2", Keramik, links		36,55	45 704 000	Druckschlauch flexibel	10	47,00
45 345 000	Ventilsitz 1/2"		16,10	45 746 000	Umstellung	09	36,65
45 346 000	Oberteil 1/2", Keramik, rechts		37,50	45 752 000	Gleitelement	15	157,55
45 351 000	Strahlregler	04	12,85	45 753 000	Brausehalter	13	92,65
45 352 000	Brauseschlauch Metall	12	73,50	45 780 000	Anschlag	06	22,25
45 354 000	Griff Supra 1/2", blau	09	36,65	45 781 000	Dichtungssset	06	22,25
45 362 000	Brausestangenhalter	07	27,70	45 782 000	Keramikscheiben	11	57,90
45 363 000	Abdeckkappe	03	8,95	45 800 000	Konsole	11	57,90
45 364 000	Abdeckkappe	04	12,85	45 829 000	Druckschlauch	08	31,90
45 380 000	Dichtungsgset	06	22,25	45 835 000	Umstellknopf	12	73,50
45 392 000	Rosette	09	36,65	45 839 000	Spindel	16	205,50
45 396 000	Auslaufbefestigung	04	12,85	45 861 000	Brausehalter	14	117,45
45 399 000	Auslaufbefestigung	02	6,00	45 869 000	Oberteil 1/2", Keramik, rechts		36,55
45 412 XX0	Schlauchdichtung	05	16,85	45 877 P00	Brauseboden	11	57,90
45 417 000	Druckschlauch flexibel	12	73,50	45 878 000	Dichtungsgset	03	8,95
45 433 000	Rosette	11	57,90	45 879 000	Abdeckkappe	07	27,70
45 435 000	Rosette	11	57,90	45 881 000	Rückflussverhinderer, 2 Stk.	05	16,85
45 438 000	Hülse	12	73,50	45 882 000	Oberteil 1/2", Keramik, rechts		36,55
45 439 000	Verlängerung	10	47,00	45 883 000	Oberteil 1/2", Keramik, links		36,55
45 442 000	Druckschlauch	12	73,50	45 885 000	Oberteil 3/4", Keramik, rechts		57,65
45 443 000	Umstellung	11	57,90	45 887 000	Oberteil Keramik	09	36,65
45 444 000	Gegenverschraubung	06	22,25	45 888 000	Oberteil 3/4", Keramik, rechts	09	36,65
45 446 000	Druckschlauch flexibel	12	73,50	45 899 000	Schnappkupplung	06	22,25
45 456 000	Schaft	15	157,55	45 900 000	Brauseanschlussnippel	08	31,90
45 459 000	Ausgleichsscheibe		8,55	45 901 000	Dichtungsgset	03	8,95
45 461 000	Druckschlauch flexibel	05	16,85	45 914 XE0	Ausgleichsscheibe für Brausestange		14,75

Unsere auf dieser Seite angegebenen Notierungen sind Bruttopreise ohne MWST. Sie verstehen sich per Produktnummer.

Preise bei Mehrfachverpackungen (00M) verstehen sich per Verpackung.

N = Abrechnung auf Basis GROHE Nettopreissystem

*UVP =

unverbindliche Preisempfehlung

GROHE ERSATZTEILPREISLISTE

Produkt- nummer	Produktbezeichnung	Preis- gruppe	Brutto-Preis UVP* (Euro)	Produkt- nummer	Produktbezeichnung	Preis- gruppe	Brutto-Preis UVP* (Euro)
45 915 000	Umstellung	06	22,25	46 103 000	Auslaufbrause	11	57,90
45 922 000	Abdeckkappe	04	12,85	46 104 000	Brauseschlauch Metall		48,15
45 923 000	Konsole		25,40	46 105 000	Auslaufbrause	10	47,00
45 924 000	Befestigungsset		14,75	46 106 000	Drucktaste	05	16,85
45 933 000	Ersatzteilset	05	16,85	46 107 000	Umstellung	07	27,70
45 951 000	Oberteil Brillant 1/2", blau, LE 10	06	22,25	46 108 000	Auslaufbrause	14	117,45
45 954 IP0	Griff Chiara 1/2", neutral	12	73,50	46 113 000	Umstellung	11	57,90
45 955 000	Rosette	08	31,90	46 116 000	Kappe	06	22,25
45 956 000	Oberteil Brillant 1/2", rot, LE 10	06	22,25	46 116 DC0	Kappe	08	31,90
45 959 000	Oberteil Costa 1/2", blau/rot, LE 10		24,40	46 116 KS0	Kappe	08	31,90
45 964 000	Oberteil 1/2", Liefereinheit 20 Stk.		8,60	46 116 LS0	Kappe	09	36,65
45 965 000	Oberteil 3/8", Liefereinheit 20 Stk.		8,60	46 129 000	Hebel	11	57,90
45 966 000	Oberteil Trecorn 3/8", blau, LE 10	06	22,25	46 130 000	Abdeckkappe	06	22,25
45 967 000	Oberteil Trecorn 3/8", rot, LE 10	06	22,25	46 130 IG0	Abdeckkappe	14	117,45
45 968 000	Oberteil Trecorn 1/2", blau, LE 10	06	22,25	46 133 000	Umstellung	10	47,00
45 969 000	Oberteil Trecorn 1/2", rot, LE 10	06	22,25	46 134 000	Umstellknopf		47,25
45 970 000	Griff Costa 1/2", blau/rot, LE 10		13,50	46 148 L00	Handbrause	12	73,50
45 976 000	Schnappeinsatz, LE 10 Stk.		0,70	46 154 000	Drossel	06	22,25
45 978 000	Oberteil 1/2", Keramik, Liefereinheit 20 Stk.		32,30	46 162 000	Strahlregler	03	8,95
45 979 000	Verlängerung	11	57,90	46 163 000	Strahlregler	03	8,95
45 985 000	Griff	11	57,90	46 164 000	Strahlregler	07	27,70
45 986 000	Stopfen	10	47,00	46 173 IE0	Spülbrause	13	92,65
45 986 KS0	Stopfen		87,45	46 173 KH0	Spülbrause	15	157,55
45 987 XE0	Strahlregler	05	16,85	46 173 NC0	Spülbrause	11	57,90
45 988 000	Spindelverlängerung	05	16,85	46 173 ND0	Spülbrause	15	157,55
45 989 KS0	Bedienpaneel	16	205,50	46 173 SD0	Spülbrause		225,45
45 989 LS0	Bedienpaneel	16	205,50	46 174 000	Brauseschlauch Metall		57,15
45 990 000	Mischeinrichtung	22	920,50	46 183 000	Hebel	07	27,70
45 994 000	Griff Costa	06	22,25	46 184 000	Abdeckkappe	02	6,00
45 996 000	Rosette	02	6,00	46 191 000	Verlängerung		96,15
45 997 000	Umstellknopf	12	73,50	46 229 IP0	Hebel	17	262,55
45 999 000	Rosette	13	92,65	46 230 000	Abdeckkappe	05	16,85
46				46 230 G00	Abdeckkappe	12	73,50
46 007 000	Umstellknopf		25,70	46 230 P00	Abdeckkappe	06	22,25
46 008 000	Umstellknopf	10	47,00	46 231 000	Auslaufbrause	13	92,65
46 015 000	Hebel	12	73,50	46 238 000	Verlängerung, 2 Stk.		65,50
46 015 DC0	Hebel		88,05	46 241 000	Befestigungsset	04	12,85
46 015 KS0	Hebel	13	92,65	46 242 000	Kappe	03	8,95
46 015 LS0	Hebel	13	92,65	46 243 000	Kappe	04	12,85
46 023 000	Hebelkopf	13	92,65	46 246 000	Auslaufbrause	12	73,50
46 025 000	Kappe	06	22,25	46 246 SD0	Auslaufbrause	14	117,45
46 025 DC0	Kappe	10	47,00	46 249 000	Verschraubung	05	16,85
46 025 KS0	Kappe	08	31,90	46 254 000	Druckschlauch flexibel	06	22,25
46 025 LS0	Kappe	10	47,00	46 255 000	Druckschlauch flexibel	06	22,25
46 026 000	Hebel	11	57,90	46 257 000	Hebel	12	73,50
46 043 L00	Hebelkopf	14	117,45	46 259 000	Hebel	11	57,90
46 048 000	Kartusche Keramik		55,10	46 275 000	Hebel	12	73,50
46 050 H00	Spülbrause	12	73,50	46 276 000	Befestigungsset	04	12,85
46 050 L00	Spülbrause	12	73,50	46 277 000	Temperaturbegrenzer	03	8,95
46 053 000	Hebel	16	205,50	46 278 000	Kartusche Keramik SMB	13	92,65
46 056 000	Umstellung		39,45	46 279 000	Hebel	11	57,90
46 057 000	Rosette	13	92,65	46 309 KK0	Hebel	13	92,65
46 058 000	Umstellung		50,50	46 309 SD0	Hebel	14	117,45
46 058 F00	Umstellung	11	57,90	46 310 000	Befestigungsset, 5 Stk.	06	22,25
46 058 L00	Umstellung	12	73,50	46 312 IE0	Spülbrause	13	92,65
46 062 000	Rosette	13	92,65	46 312 KH0	Spülbrause	13	92,65
46 065 000	Dichtungsset	09	36,65	46 312 LC0	Spülbrause	13	92,65
46 077 000	Dichtungsset		39,45	46 312 SD0	Spülbrause	16	205,50
46 078 000	Gegenverschraubung	07	27,70	46 312 UU0	Spülbrause	14	117,45
46 081 000	Abdeckkappe	05	16,85	46 315 000	Schnappkupplung	09	36,65
46 088 000	Schraubenset, 2 Stk.	05	16,85	46 318 000	Oberteil Keramik		91,95
46 090 000	Dichtungsset	07	27,70	46 322 000	Druckschlauch	10	47,00
46 092 000	Brauseschlauch Metall		64,70	46 323 000	Rückflussverhinderer	09	36,65
46 093 000	Hebel	14	117,45	46 324 000	Durchflussbegrenzer	05	16,85
				46 335 000	Befestigungsset	04	12,85

Unsere auf dieser Seite angegebenen Notierungen sind Bruttopreise ohne MWST. Sie verstehen sich per Produktnummer.
Preise bei Mehrfachverpackungen (00M) verstehen sich per Verpackung.
N = Abrechnung auf Basis GROHE Nettopreissystem

*UVP =
unverbindliche Preisempfehlung

GROHE ERSATZTEILPREISLISTE

Produkt- nummer	Produktbezeichnung	Preis- gruppe	Brutto-Preis UVP* (Euro)	Produkt- nummer	Produktbezeichnung	Preis- gruppe	Brutto-Preis UVP* (Euro)
46 338 000	Steckkupplung	07	27,70	46 586 LS0	Rosette	17	262,55
46 343 000	Verlängerung	17	262,55	46 587 000	Rosette	15	157,55
46 345 000	Gegenverschraubung		18,10	46 587 KS0	Rosette	17	262,55
46 346 000	Gegenverschraubung	05	16,85	46 587 LS0	Rosette	19	409,90
46 374 000	Kartusche Keramik		56,05	46 590 000	Auslaufbrause	11	57,90
46 381 V00	Befestigungsset	04	12,85	46 590 DC0	Auslaufbrause		96,40
46 386 000	Kartusche Keramik	14	117,45	46 592 000	Spülbrause		135,65
46 391 000	Umstellknopf	10	47,00	46 592 DC0	Spülbrause		182,15
46 409 000	Kartusche ND		56,05	46 594 000	Hebel	07	27,70
46 415 IP0	Hebel	11	57,90	46 595 000	Hebel		36,60
46 416 IP0	Griffbefestigung	06	22,25	46 596 000	Griff	09	36,65
46 425 000	Handbrause	11	57,90	46 597 000	Kappe	04	12,85
46 427 000	Kappe	05	16,85	46 600 000	Hebel		39,20
46 429 K00	Dichtungsset	05	16,85	46 601 000	Kappe	04	12,85
46 429 SA0	Dichtungsset	05	16,85	46 601 DC0	Kappe	09	36,65
46 436 000	Kappe	03	8,95	46 608 000	Kappe	05	16,85
46 439 000	Hebel	07	27,70	46 609 000	Hebel		43,65
46 450 000	Absperrgriff	05	16,85	46 610 000	Hebel		34,75
46 458 000	Hebel	09	36,65	46 612 000	Umstellung		142,70
46 460 000	Verschraubung	03	8,95	46 613 000	Rosette		298,75
46 461 000	Kugelgelenk-Mousseur		15,30	46 613 KS0	Rosette		388,25
46 468 000	Rosette	12	73,50	46 613 LS0	Rosette		388,25
46 469 000	Rosette	13	92,65	46 614 000	Rosette		278,40
46 485 000	Umstellknopf	13	92,65	46 614 KS0	Rosette	18	329,60
46 486 000	Kupplungsstück	11	57,90	46 614 LS0	Rosette	18	329,60
46 487 IX0	Schlauchdurchführung	13	92,65	46 626 000	Hebel	11	57,90
46 490 000	Hebel	14	117,45	46 627 000	Verlängerung	14	117,45
46 492 000	Kappe	05	16,85	46 628 000	Hebel	07	27,70
46 492 DC0	Kappe	10	47,00	46 629 000	Auslauf	13	92,65
46 502 000	Hebel	14	117,45	46 631 000	Auslauf	13	92,65
46 513 SD0	Hebel Alira	14	117,45	46 632 V00	Führungs- und Gleitring	04	12,85
46 519 000	Auslaufbrause	12	73,50	46 633 000	Hebel	11	57,90
46 523 000	Umstellung	14	117,45	46 634 000	Hebel	08	31,90
46 535 000	Hebel	10	47,00	46 635 000	Hebel	08	31,90
46 535 DC0	Hebel	11	57,90	46 636 000	Hebel		62,80
46 558 000	Kartusche ND		48,15	46 636 KS0	Hebel		100,45
46 561 000	Hebel	10	47,00	46 636 LS0	Hebel		100,45
46 568 000	Hebel	09	36,65	46 637 000	Hebel		50,60
46 569 000	Hebel	10	47,00	46 637 KS0	Hebel	14	117,45
46 570 000	Kappe	06	22,25	46 637 LS0	Hebel		108,85
46 571 000	Umstellknopf	09	36,65	46 638 000	Hebel	10	47,00
46 572 000	Hebel	09	36,65	46 638 KS0	Hebel	16	205,50
46 572 SD0	Hebel		161,50	46 638 LS0	Hebel	15	157,55
46 573 000	Spülbrause		126,35	46 645 000	Gegenverschraubung	04	12,85
46 573 DC0	Spülbrause		139,60	46 647 000	Hebel	10	47,00
46 575 000	Spülbrause		125,65	46 648 000	Hebel		47,10
46 576 000	Auslaufbrause		106,35	46 651 000	Hebel	09	36,65
46 577 000	Hebel Eurostyle	11	57,90	46 652 000	Griff	14	117,45
46 578 000	Kappe	06	22,25	46 652 DC0	Griff	15	157,55
46 579 000	Hebel		42,25	46 653 000	Hebel	09	36,65
46 580 000	Kartusche Keramik		65,15	46 653 DC0	Hebel	10	47,00
46 581 000	Kappe	04	12,85	46 654 000	Hebel	08	31,90
46 581 DC0	Kappe	09	36,65	46 654 DC0	Hebel	12	73,50
46 581 KS0	Kappe	09	36,65	46 655 000	Kappe	05	16,85
46 581 LS0	Kappe	09	36,65	46 655 DC0	Kappe	06	22,25
46 582 000	Hebel		50,60	46 655 SD0	Kappe	11	57,90
46 583 000	Hebel		62,80	46 656 NC0	Spülbrause	13	92,65
46 584 000	Kappe		18,85	46 656 ND0	Spülbrause	13	92,65
46 584 KS0	Kappe	10	47,00	46 657 NC0	Spülbrause	12	73,50
46 584 LS0	Kappe	10	47,00	46 661 000	Hebel	11	57,90
46 585 000	Umstellknopf		40,75	46 661 KS0	Hebel	16	205,50
46 585 KS0	Umstellknopf	11	57,90	46 661 LS0	Hebel	15	157,55
46 585 LS0	Umstellknopf	12	73,50	46 662 000	Kappe	10	47,00
46 586 000	Rosette		142,50	46 663 000	Abdeckelement	10	47,00
46 586 KS0	Rosette	17	262,55	46 663 KS0	Abdeckelement	14	117,45

Unsere auf dieser Seite angegebenen Notierungen sind Bruttopreise ohne MWST. Sie verstehen sich per Produktnummer.

Preise bei Mehrfachverpackungen (00M) verstehen sich per Verpackung.

N = Abrechnung auf Basis GROHE Nettopreissystem

*UVP =

unverbindliche Preisempfehlung

GROHE ERSATZTEILPREISLISTE

Produkt- nummer	Produktbezeichnung	Preis- gruppe	Brutto-Preis UVP* (Euro)	Produkt- nummer	Produktbezeichnung	Preis- gruppe	Brutto-Preis UVP* (Euro)
46 663 LS0	Abdeckelement	14	117,45	46 730 DC0	Schlauchdurchführung		88,15
46 664 000	Hebel	10	47,00	46 731 000	Spülbrause	12	73,50
46 664 KS0	Hebel	16	205,50	46 731 DC0	Spülbrause		95,55
46 664 LS0	Hebel	15	157,55	46 732 000	Brauseschlauch	11	57,90
46 665 000	Kappe	10	47,00	46 732 DC0	Brauseschlauch	15	157,55
46 665 KS0	Kappe	13	92,65	46 733 SD0	Feder	16	205,50
46 665 LS0	Kappe	13	92,65	46 734 000	Halter Spülbrause		147,40
46 667 000	Hebel	12	73,50	46 734 DC0	Halter Spülbrause	16	205,50
46 667 KS0	Hebel		114,15	46 737 000	Umstellung	09	36,65
46 667 LS0	Hebel	16	205,50	46 737 DC0	Umstellung		90,00
46 668 000	Kappe	10	47,00	46 737 KS0	Umstellung	14	117,45
46 668 KS0	Kappe	13	92,65	46 737 LS0	Umstellung	12	73,50
46 668 LS0	Kappe	13	92,65	46 738 000	Hebel	07	27,70
46 669 000	Kappe	10	47,00	46 739 000	Zugstange	06	22,25
46 670 000	Schraubenset	11	57,90	46 739 EN0	Zugstange	08	31,90
46 671 000	Gegenverschraubung	04	12,85	46 740 000	Hebel	06	22,25
46 672 000	Abdeckkappe	05	16,85	46 741 000	Hebel	06	22,25
46 672 KS0	Abdeckkappe	14	117,45	46 742 000	Hebel	09	36,65
46 672 LS0	Abdeckkappe	12	73,50	46 743 000	Hebel	06	22,25
46 674 000	Auslaufbrause	11	57,90	46 743 LS0	Hebel	08	31,90
46 677 000	GROHE Red Duo Griff	09	36,65	46 748 000	Hebel	05	16,85
46 677 DC0	GROHE Red Duo Griff	10	47,00	46 749 000	Hebel	05	16,85
46 678 000	Oberteil	07	27,70	46 750 000	Hebel	05	16,85
46 679 000	GROHE Red Mono Griff	09	36,65	46 751 000	Hebel	08	31,90
46 679 DC0	GROHE Red Mono Griff	10	47,00	46 752 000	Hebel	06	22,25
46 680 000	Mousseur	06	22,25	46 753 000	Hebel	06	22,25
46 681 000	Hebel	09	36,65	46 754 000	Hebel		26,40
46 681 DC0	Hebel	12	73,50	46 754 DC0	Hebel		79,15
46 682 000	Hebel	06	22,25	46 755 000	Hebel	06	22,25
46 683 000	Hebel	06	22,25	46 756 000	Hebel	05	16,85
46 684 000	Hebel	07	27,70	46 757 000	Auslaufbrause	06	22,25
46 685 000	Hebel	07	27,70	46 757 DC0	Auslaufbrause		30,40
46 686 000	Hebel	10	47,00	46 758 000	Auslaufbrause	04	12,85
46 687 000	Hebel	11	57,90	46 759 000	Schraubring	03	8,95
46 688 000	Hebel	11	57,90	46 760 000	Dichtungsset	06	22,25
46 689 000	Hebel	12	73,50	46 763 000	Absperrgriff	05	16,85
46 695 000	Hebel	07	27,70	46 765 000	Mousseur	07	27,70
46 696 000	Hebel	07	27,70	46 767 000	Absperrgriff	06	22,25
46 697 000	Hebel	07	27,70	46 768 000	Absperrgriff	08	31,90
46 698 000	Hebel	07	27,70	46 769 000	Spülbrause	10	47,00
46 701 000	Hebel	08	31,90	46 771 000	Hebel	08	31,90
46 702 000	Hebel	08	31,90	46 779 000	Hebel	08	31,90
46 710 000	Spülbrause	12	73,50	46 781 000	Rosette	14	117,45
46 711 000	Mousseur	06	22,25	46 782 000	Hebel	06	22,25
46 713 000	Oberteil		68,80	46 783 000	Rosette	14	117,45
46 714 000	Hebel	06	22,25	46 784 000	Kappe	03	8,95
46 715 000	Schraubring	03	8,95	46 785 000	Umstellung	13	92,65
46 716 000	Kappe	05	16,85	46 786 000	Hebel	06	22,25
46 717 000	Druckanzeiger	N/N	212,75	46 787 000	Zugstange	05	16,85
46 718 000	Strahlregler	03	8,95	46 788 000	Hebel	07	27,70
46 718 DC0	Strahlregler	07	27,70	46 788 DC0	Hebel	14	117,45
46 719 000	Zentrierring	03	8,95	46 789 000	Spülbrause	15	157,55
46 720 000	Zentrierring	05	16,85	46 790 000	Strahlregler	03	8,95
46 721 000	Umstellknopf	12	73,50	46 791 000	Kugelenk-Mousseur	07	27,70
46 721 DC0	Umstellknopf		99,65	46 792 000	Hebel	15	157,55
46 722 000	Kappe	05	16,85	46 793 000	Hebel	14	117,45
46 723 000	Hebel	07	27,70	46 794 000	Wasserführung	08	31,90
46 723 DC0	Hebel	14	117,45	46 795 000	Rosette	16	205,50
46 724 000	Strahlregler		17,85	46 796 000	Rosette	16	205,50
46 725 000	Hebel	07	27,70	46 797 000	Hebel	16	205,50
46 726 000	Hebel	06	22,25	46 802 000	Hebel	08	31,90
46 727 000	Kappe	07	27,70	46 803 000	Wasserführung	10	47,00
46 729 000	Hebel	07	27,70	46 804 000	Hebel	15	157,55
46 729 DC0	Hebel	11	57,90	46 805 000	Umstellknopf	09	36,65
46 730 000	Schlauchdurchführung	12	73,50	46 812 000	Hebel	07	27,70

Unsere auf dieser Seite angegebenen Notierungen sind Bruttopreise ohne MWST. Sie verstehen sich per Produktnummer.
Preise bei Mehrfachverpackungen (00M) verstehen sich per Verpackung.
N = Abrechnung auf Basis GROHE Nettopreissystem

*UVP =
unverbindliche Preisempfehlung

GROHE ERSATZTEILPREISLISTE

Produkt- nummer	Produktbezeichnung	Preis- gruppe	Brutto-Preis UVP* (Euro)	Produkt- nummer	Produktbezeichnung	Preis- gruppe	Brutto-Preis UVP* (Euro)
46 815 000	Schraubring	03	8,95	46 915 000	Hebel	08	31,90
46 822 000	Hebel	08	31,90	46 915 DC0	Hebel	10	47,00
46 822 DC0	Hebel	14	117,45	46 916 000	Hebel	08	31,90
46 825 000	Hebel	07	27,70	46 916 DC0	Hebel	10	47,00
46 826 000	Hebel	07	27,70	46 916 EN0	Hebel	09	36,65
46 828 000	Hebel	07	27,70	46 917 000	Hebel	08	31,90
46 829 000	Hebel	06	22,25	46 917 DC0	Hebel	10	47,00
46 830 000	Auslaufbrause	10	47,00	46 918 000	Hebel	08	31,90
46 830 DC0	Auslaufbrause		68,80	46 919 000	Hebel	07	27,70
46 831 000	Auslaufbrause	09	36,65	46 919 DC0	Hebel	09	36,65
46 832 000	Rosette	13	92,65	46 920 000	Umstellung	11	57,90
46 833 000	Hebel	12	73,50	46 921 000	Umstellung	14	117,45
46 833 IG0	Hebel	13	92,65	46 923 000	Hebel	04	12,85
46 834 000	Rosette	15	157,55	46 924 000	Spülbrause	13	92,65
46 836 000	Hebel	12	73,50	46 924 DC0	Spülbrause	14	117,45
46 836 IG0	Hebel	12	73,50	46 925 000	Auslaufbrause	06	22,25
46 837 000	Strahlregler, verstellbar	09	36,65	46 925 DC0	Auslaufbrause	13	92,65
46 837 DC0	Strahlregler, verstellbar	10	47,00	46 926 000	Spülbrause		110,95
46 837 G00	Strahlregler, verstellbar		44,00	46 926 DC0	Spülbrause		148,80
46 838 000	Temperaturbegrenzer	04	12,85	46 927 000	Hebel	09	36,65
46 857 000	Spülbrause		86,65	46 927 DC0	Hebel	13	92,65
46 857 DC0	Spülbrause	15	157,55	46 938 000	Hebel	08	31,90
46 858 000	Auslaufbrause	12	73,50	46 938 LS0	Hebel	10	47,00
46 858 DC0	Auslaufbrause	13	92,65	46 939 000	Hebel	10	47,00
46 859 000	Hebel	06	22,25	46 939 LS0	Hebel	10	47,00
46 861 000	S-Anschluss	11	57,90	46 940 000	Hebel	09	36,65
46 862 000	Hebel	06	22,25	46 940 LS0	Hebel	10	47,00
46 863 000	Kartusche	11	57,90	46 941 000	Hebel	09	36,65
46 864 000	Hebel	06	22,25	46 941 LS0	Hebel	10	47,00
46 865 000	Hebel	07	27,70	46 942 000	Hebel	09	36,65
46 866 000	Hebel	07	27,70	46 942 LS0	Hebel	11	57,90
46 867 000	Hebel	07	27,70	46 943 000	Verlängerung	15	157,55
46 868 000	Hebel	06	22,25	46 945 000	Hebel	12	73,50
46 869 000	Hebel	06	22,25	46 946 000	Hebel	13	92,65
46 870 000	Hebel	08	31,90	46 947 000	Umstellung	10	47,00
46 871 000	Brauseschlauch	11	57,90	46 947 DC0	Umstellung	11	57,90
46 871 DC0	Brauseschlauch	14	117,45	46 951 000	Hebel	08	31,90
46 873 SD0	Feder	14	117,45	46 951 LS0	Hebel	12	73,50
46 875 NC0	Spülbrause	14	117,45	46 952 000	Hebel	09	36,65
46 875 ND0	Spülbrause	16	205,50	46 952 LS0	Hebel	12	73,50
46 889 000	Hebel	08	31,90	46 953 000	Hebel	09	36,65
46 889 DC0	Hebel	10	47,00	46 953 LS0	Hebel	10	47,00
46 890 NC0	Spülbrause	13	92,65	46 954 000	Hebel	08	31,90
46 890 ND0	Spülbrause	14	117,45	46 954 LS0	Hebel	12	73,50
46 894 000	Strahlregler, verstellbar	05	16,85	46 955 000	Hebel	08	31,90
46 895 000	Mousseur		26,15	46 955 LS0	Hebel	10	47,00
46 895 DC0	Mousseur		34,05	46 956 000	Spülbrause	10	47,00
46 896 000	Auslaufbrause	07	27,70	46 956 DC0	Spülbrause	11	57,90
46 897 000	Hebel	06	22,25	46 957 000	Hebel	06	22,25
46 897 DC0	Hebel	08	31,90	46 957 DC0	Hebel	08	31,90
46 898 000	Hebel	06	22,25	46 958 000	Bedieneinheit	N/N	107,95
46 899 000	Kappe	02	6,00	46 958 DC0	Bedieneinheit	N/N	140,30
46 900 000	Hebel	06	22,25	46 963 000	Kartusche Keramik	08	31,90
46 901 000	Verlängerung	13	92,65	46 964 KK0	Brauseschlauch GrohFlexx	11	57,90
46 902 000	Hebel	07	27,70	46 965 000	Spülbrause	10	47,00
46 903 000	Hebel	06	22,25	46 965 DC0	Spülbrause	12	73,50
46 904 000	Rosette	12	73,50	46 966 000	Hebel	06	22,25
46 904 DC0	Rosette		99,65	46 966 DC0	Hebel	08	31,90
46 904 LS0	Rosette	14	117,45	46 967 000	Spülbrause	11	57,90
46 905 000	Rosette	12	73,50	46 967 DC0	Spülbrause	12	73,50
46 905 DC0	Rosette		114,15	46 968 KK0	Brauseschlauch		85,30
46 905 LS0	Rosette	14	117,45	46 971 000	Rosette + Distanzring	15	157,55
46 906 000	Hebel	11	57,90	46 971 DC0	Rosette + Distanzring	16	205,50
46 906 LS0	Hebel	14	117,45	46 971 EN0	Rosette + Distanzring	16	205,50
46 907 000	Kartusche Keramik	12	73,50	46 972 000	Hebel	07	27,70

Unsere auf dieser Seite angegebenen Notierungen sind Bruttopreise ohne MWST. Sie verstehen sich per Produktnummer.

Preise bei Mehrfachverpackungen (00M) verstehen sich per Verpackung.

N = Abrechnung auf Basis GROHE Nettopreissystem

*UVP =

unverbindliche Preisempfehlung

GROHE ERSATZTEILPREISLISTE

Produkt- nummer	Produktbezeichnung	Preis- gruppe	Brutto-Preis UVP* (Euro)	Produkt- nummer	Produktbezeichnung	Preis- gruppe	Brutto-Preis UVP* (Euro)
46 980 000	Hebel	07	27,70	47 248 000	Griffbefestigung	04	12,85
46 980 DC0	Hebel	09	36,65	47 255 000	Temperaturwählgriff	07	27,70
46 981 000	Hebel	07	27,70	47 256 IPO	Temperaturwählgriff	13	92,65
46 982 000	Hebel	08	31,90	47 262 000	Aquadimmer	15	157,55
46 982 DC0	Hebel	10	47,00	47 264 IPO	Absperrgriff	12	73,50
46 983 000	Hebel	08	31,90	47 278 000	Anschlagring und Reguliermutter	05	16,85
46 983 DC0	Hebel	10	47,00	47 281 000	Dichtungsset	03	8,95
46 984 000	Hebel	08	31,90	47 282 000	Thermoelement 1/2"		195,90
46 984 DC0	Hebel	10	47,00	47 286 000	Temperaturwählgriff		56,70
46 987 000	Hebel	08	31,90	47 295 000	Rosette	15	157,55
46 987 DC0	Hebel	10	47,00	47 296 000	Absperrhebel		183,50
46 988 000	Hebel	07	27,70	47 300 000	Anschlagring und Reguliermutter	06	22,25
46 988 DC0	Hebel	10	47,00	47 303 000	Dichtungsset, 2 Stk.	04	12,85
46 989 000	Kartusche	10	47,00	47 304 000	Dichtungsset, 2 Stk.	05	16,85
46 990 000	SmartControl Griff	10	47,00	47 305 000	Dichtungsset, 2 Stk.	04	12,85
46 991 000	SmartControl Rosette	11	57,90	47 308 000	Sicherungsring, 2 Stk.	04	12,85
46 994 000	SmartControl Rosette	11	57,90	47 309 000	Absperrgriff	13	92,65
46 997 000	Bedieneinheit		107,95	47 310 000	Thermoelement 3/4"	16	205,50
46 997 DC0	Bedieneinheit		140,35	47 311 000	Absperrgriff	13	92,65
47				47 318 000	Kupplungsstück	10	47,00
47 005 000	Absperrspindel, 2 Stk.	07	27,70	47 321 000	Rosette	14	117,45
47 010 000	Thermoelement Bimetall		230,95	47 324 000	Griff	13	92,65
47 011 000	Thermoelement warm rechts	17	262,55	47 326 000	Rosette	17	262,55
47 012 000	Thermoelement		264,00	47 327 000	Nippel	09	36,65
47 016 000	Thermoelement warm rechts	18	329,60	47 328 000	Verlängerung		161,95
47 017 000	Absperrspindel, 2 Stk.	10	47,00	47 349 000	Thermoelement klein	14	117,45
47 019 000	Thermoelement 3/4" Bimetall		419,80	47 350 000	Steckschlüsselregulierung	17	262,55
47 020 000	Thermoelement 3/4" warm rechts	19	409,90	47 351 000	Sitz	10	47,00
47 024 000	Thermoelement 1/2"		223,40	47 352 000	Temperaturwählgriff	07	27,70
47 025 000	Thermoelement 3/4"		419,80	47 353 000	Absperrgriff Spartaste	07	27,70
47 028 000	Dichtungsset	11	57,90	47 354 000	Umstellknopf	05	16,85
47 032 000	Thermoelement 3/4" warm rechts	20	491,45	47 355 000	Anschlussnippel	06	22,25
47 040 000	Thermoelement 1/2" warm rechts	20	491,45	47 363 000	Anschlussnippel	07	27,70
47 044 000	Führungsplatte	10	47,00	47 364 000	Aquadimmer	13	92,65
47 045 000	Dichtungsset	12	73,50	47 368 000	Rosette	17	262,55
47 052 000	Dichtungsset	12	73,50	47 371 000	Rückflussverhinderer	13	92,65
47 061 000	Thermoelement 1/2" warm rechts	17	262,55	47 373 000	Rückflussverhinderer mit Absp.	15	157,55
47 064 000	Thermoelement 1/2" Bimetall		385,80	47 375 IPO	Absperrgriff Spartaste	09	36,65
47 092 000	Absperrgriff	07	27,70	47 376 000	Wasserführung	05	16,85
47 095 000	Absperrgriff	12	73,50	47 379 000	Thermoelement 3/4", rechts	18	329,60
47 111 000	Thermoelement 1/2"		269,00	47 398 000	Schalldämpfer	04	12,85
47 117 000	Oberteil 1/2" Keramik, Armhebel		57,65	47 399 000	Sitz	04	12,85
47 135 000	Sieb, 10 Stk.	05	16,85	47 409 000	Temperaturwählgriff	11	57,90
47 141 000	Dichtungsset	10	47,00	47 410 000	Armhebel	15	157,55
47 156 000	Kreuzgriff	14	117,45	47 414 000	Armhebel	14	117,45
47 167 000	Anschlagring und Reguliermutter	04	12,85	47 417 000	Verschraubung		47,25
47 170 000	Rosette	12	73,50	47 439 000	Thermostat-Kompaktkartusche 1/2"		97,95
47 175 000	THM-Kompaktkartusche 1/2", rechts		218,80	47 440 IGO	Temperaturwählgriff	11	57,90
47 186 000	THM-Kompaktkartusche 3/4", rechts		243,85	47 440 IPO	Temperaturwählgriff	08	31,90
47 187 000	Absperrgriff	06	22,25	47 441 000	Anschlagring und Reguliermutter	04	12,85
47 188 000	Rosette oval	14	117,45	47 442 IGO	Absperrgriff Spartaste	11	57,90
47 189 000	Rückflussverhinderer, 2 Stk.		37,75	47 442 IPO	Absperrgriff Spartaste	09	36,65
47 189 DC0	Rückflussverhinderer, 2 Stk.	10	47,00	47 450 000	Thermoelement 1/2"		115,35
47 189 EN0	Rückflussverhinderer, 2 Stk.	10	47,00	47 451 IPO	Temperaturwählgriff	17	262,55
47 195 000	Verschlusschraube	07	27,70	47 453 IPO	Absperrgriff	16	205,50
47 203 000	Verschraubung	07	27,70	47 455 000	Rosette	09	36,65
47 206 000	Rosette	16	205,50	47 456 000	Umstellung	09	36,65
47 209 000	Dichtungsset	12	73,50	47 459 IPO	Rosette		329,55
47 217 000	Thermoelement 1/2"	14	117,45	47 463 IPO	Rosette	18	329,60
47 220 000	Thermoelement 3/4"	16	205,50	47 465 000	Sitz	07	27,70
47 238 000	Umstellung	09	36,65	47 466 000	Rückflussverhinderer 3/4"	13	92,65
47 239 000	Temperaturwählgriff	14	117,45	47 467 000	Vorabsperung 3/4"	09	36,65
47 245 000	Absperrgriff Spartaste	09	36,65	47 473 000	Anschlussverschraubung mit RFV	14	117,45
47 246 IPO	Absperrgriff Spartaste	13	92,65	47 477 000	Rückflussverhinderer	10	47,00
				47 483 000	Thermostat-Kompaktkartusche 3/4"	15	157,55

Unsere auf dieser Seite angegebenen Notierungen sind Bruttopreise ohne MWST. Sie verstehen sich per Produktnummer.

Preise bei Mehrfachverpackungen (00M) verstehen sich per Verpackung.

N = Abrechnung auf Basis GROHE Nettopreissystem

*UVP =

unverbindliche Preisempfehlung

GROHE ERSATZTEILPREISLISTE

Produkt- nummer	Produktbezeichnung	Preis- gruppe	Brutto-Preis UVP* (Euro)	Produkt- nummer	Produktbezeichnung	Preis- gruppe	Brutto-Preis UVP* (Euro)
47 524 000	Rosette	14	117,45	47 810 LSO	Rosette	16	205,50
47 525 000	Hülse	05	16,85	47 811 000	Temperaturwählgriff	10	47,00
47 526 000	Rosette	15	157,55	47 812 000	Temperaturwählgriff	10	47,00
47 542 IP0	Griff	09	36,65	47 812 DC0	Temperaturwählgriff	11	57,90
47 543 000	Rosette	13	92,65	47 812 KSO	Temperaturwählgriff	14	117,45
47 544 IP0	Temperaturwählgriff	10	47,00	47 812 LSO	Temperaturwählgriff	14	117,45
47 545 IP0	Absperrgriff	11	57,90	47 814 000	Absperrgriff		145,90
47 546 IP0	Absperrgriff	11	57,90	47 814 LSO	Absperrgriff	16	205,50
47 562 000	Temperaturwählgriff	14	117,45	47 816 000	Rosette		262,60
47 564 000	Anschlagring und Reguliermutter	11	57,90	47 817 000	Rosette	15	157,55
47 565 000	Thermoelement	19	409,90	47 824 000	S-Anschluss	09	36,65
47 566 000	Dichtungsset	03	8,95	47 828 000	Rosette	16	205,50
47 567 000	Rückflussverhinderer	13	92,65	47 828 KSO	Rosette	16	205,50
47 568 000	Dichtungsset	04	12,85	47 828 LSO	Rosette	16	205,50
47 569 000	Steckschlüsselregulierung	17	262,55	47 829 000	Rosette	16	205,50
47 573 000	Anschlagring	03	8,95	47 829 KSO	Rosette	17	262,55
47 574 000	Thermoelement	14	117,45	47 829 LSO	Rosette	16	205,50
47 576 000	Sieb	03	8,95	47 839 000	Temperaturwählgriff	15	157,55
47 584 IP0	Absperrgriff	11	57,90	47 840 00M	Abdeckkappe, 2 Stk.	03	8,95
47 629 000	Absperrgriff	13	92,65	47 841 000	Rosette	17	262,55
47 641 000	Anschlagring und Reguliermutter		32,25	47 842 000	Absperrgriff		243,30
47 643 000	Anschlussverschraubung	10	47,00	47 843 000	Anschlagring		25,65
47 657 000	Thermoelement 1/2"	20	491,45	47 844 000	Rosette	17	262,55
47 658 000	Thermoelement 3/4", rechts	18	329,60	47 845 000	Rosette	15	157,55
47 666 000	Befestigung	06	22,25	47 881 000	Thermostat-Kompaktkartusche 3/4"	13	92,65
47 668 000	Schlauchdurchführung	14	117,45	47 883 00M	Abdeckkappe, 2 Stk.	03	8,95
47 670 000	Auslaufbefestigung	06	22,25	47 885 000	Thermostat-Kompaktkartusche 1/2"	14	117,45
47 680 000	Griff	11	57,90	47 886 000	Rückflussverhinderer	02	6,00
47 723 000	Anschlag	03	8,95	47 887 000	Wasserführung	06	22,25
47 729 000	Temperaturwählgriff	14	117,45	47 898 000	Absperrgriff	14	117,45
47 729 LSO	Temperaturwählgriff	16	205,50	47 900 000	Temperaturwählgriff	14	117,45
47 732 000	Absperrgriff		66,80	47 901 000	Rosette	21	657,85
47 733 000	Temperaturwählgriff		70,90	47 902 000	Rosette	20	491,45
47 739 000	Temperaturwählgriff		50,75	47 916 000	Absperrgriff	11	57,90
47 743 000	Befestigungsring	11	57,90	47 917 000	Temperaturwählgriff	11	57,90
47 744 000	Absperrgriff	10	47,00	47 918 000	Absperrgriff	10	47,00
47 749 000	Rosette		111,90	47 919 00M	Abdeckkappe, 2 Stk.	05	16,85
47 750 000	Anschlag	03	8,95	47 920 000	Griff	12	73,50
47 751 000	Wasserführung		27,75	47 921 000	Absperrgriff	12	73,50
47 753 000	Rückflussverhinderer		24,05	47 922 000	Anschlagring	04	12,85
47 755 000	Temperaturwählgriff	10	47,00	47 923 000	Absperrgriff	12	73,50
47 765 000	Befestigungsring	05	16,85	47 924 000	Wasserführung	12	73,50
47 779 000	Aquadimmergriff Aquadimmer	12	73,50	47 925 000	Anschlag	05	16,85
47 785 000	Rosette	17	262,55	47 932 000	Rosette	17	262,55
47 786 000	Temperaturwählgriff	13	92,65	47 933 000	Griff	14	117,45
47 793 000	Absperrgriff	15	157,55	47 933 IGO	Griff		148,40
47 794 000	Absperrgriff	16	205,50	47 934 000	Grandera Temperaturwählgriff	14	117,45
47 796 000	Absperrgriff	12	73,50	47 934 IGO	Grandera Temperaturwählgriff		152,70
47 797 000	Rosette	17	262,55	47 935 000	Rosette	17	262,55
47 798 000	Temperaturwählgriff	15	157,55	47 936 000	Rosette	16	205,50
47 798 KSO	Temperaturwählgriff	17	262,55	47 937 000	Rosette	17	262,55
47 804 000	Aquadimmergriff Aquadimmer	08	31,90	47 948 000	Thermostat Kompaktkartusche 1/2"	13	92,65
47 805 DC0	Griff	12	73,50	47 958 000	Temperaturwählgriff	09	36,65
47 805 KSO	Griff	11	57,90	47 959 00M	Abdeckkappe, 2 Stk.	03	8,95
47 805 LSO	Griff	13	92,65	47 960 000	Absperrgriff	11	57,90
47 806 000	Absperrgriff	10	47,00	47 961 000	Rosette	17	262,55
47 806 DC0	Absperrgriff	11	57,90	47 962 000	Rosette	17	262,55
47 806 KSO	Absperrgriff	11	57,90	47 965 000	Anschlagring	02	6,00
47 806 LSO	Absperrgriff	11	57,90	47 972 000	Absperrgriff	09	36,65
47 807 000	Rosette	14	117,45	47 973 000	Temperaturwählgriff	09	36,65
47 808 000	Rosette	13	92,65	47 974 00M	Abdeckkappe, 2 Stk.	01	4,10
47 809 000	Rosette	14	117,45	47 975 000	Wasserführung	02	6,00
47 809 LSO	Rosette	16	205,50	47 976 000	Absperrgriff	09	36,65
47 810 000	Rosette	15	157,55	47 977 000	Anschlag	04	12,85
47 810 DC0	Rosette	16	205,50	47 979 000	Rückflussverhinderer	05	16,85

Unsere auf dieser Seite angegebenen Notierungen sind Bruttopreise ohne MWST. Sie verstehen sich per Produktnummer.

Preise bei Mehrfachverpackungen (00M) verstehen sich per Verpackung.

N = Abrechnung auf Basis GROHE Nettopreissystem

*UVP =

unverbindliche Preisempfehlung

GROHE ERSATZTEILPREISLISTE

Produkt- nummer	Produktbezeichnung	Preis- gruppe	Brutto-Preis UVP* (Euro)	Produkt- nummer	Produktbezeichnung	Preis- gruppe	Brutto-Preis UVP* (Euro)
47 980 000	Absperrgriff	07	27,70	48 114 000	Fernbedienung		347,75
47 981 000	Temperaturwählgriff	09	36,65	48 118 000	Rosette	06	22,25
47 984 000	Griff	09	36,65	48 126 000	Umstellknopf	10	47,00
47 984 DC0	Griff	12	73,50	48 127 000	Hebel	08	31,90
47 986 000	Anschlagring	03	8,95	48 128 000	Umstellknopf	03	8,95
47 987 000	Rosette		128,00	48 131 000	Griff Allure Brilliant	14	117,45
48				48 132 000	Spindelverlängerung	13	92,65
48 003 000	Befestigungsset	02	6,00	48 139 000	Griff Universal Cube	06	22,25
48 004 000	Rosette	02	6,00	48 158 000	Mousseur	03	8,95
48 005 000	Rosette	03	8,95	48 159 000	Mousseur	03	8,95
48 006 000	Umstellung	05	16,85	48 159 DC0	Mousseur	04	12,85
48 007 000	Sieb und Gewindestift	03	8,95	48 160 000	Durchflussbegrenzer	05	16,85
48 009 000	Mousseur	05	16,85	48 163 000	Mischeinrichtung	21	657,85
48 011 000	Brauseboden	12	73,50	48 164 000	Mischeinrichtung	22	920,50
48 013 000	Schraube, 2 Stk.	02	6,00	48 167 000	Pumpvorrichtung	12	73,50
48 014 000	Hebel	09	36,65	48 167 DC0	Pumpvorrichtung	13	92,65
48 014 DC0	Hebel	11	57,90	48 168 000	Rohr		8,55
48 015 KSO	Veris Griff, Markierung blau	16	205,50	48 169 000	Seifenbehälter	04	12,85
48 015 LSO	Veris Griff, Markierung blau	16	205,50	48 170 000	Pumpvorrichtung	12	73,50
48 016 KSO	Veris Griff, Markierung rot	16	205,50	48 171 000	Pumpvorrichtung		92,30
48 016 LSO	Veris Griff, Markierung rot	16	205,50	48 171 DC0	Pumpvorrichtung		87,50
48 017 000	Anschluss Schlauch	10	47,00	48 173 000	Mousseur	04	12,85
48 018 000	Anschluss Schlauch	10	47,00	48 177 000	Gleitelement	10	47,00
48 019 000	Anschluss Schlauch	10	47,00	48 178 000	Umstellung	11	57,90
48 022 000	Umstellknopf	04	12,85	48 179 000	Brausestangenhalter		58,50
48 023 000	Umstellung	04	12,85	48 180 000	Gleitelement		48,30
48 024 000	Strahlregler	04	12,85	48 182 000	Laminarstrahlregler	04	12,85
48 027 000	Griff	06	22,25	48 192 000	Griff	10	47,00
48 028 000	Griff		16,35	48 193 000	Hebel	12	73,50
48 030 000	Hebel	05	16,85	48 193 DC0	Hebel	13	92,65
48 031 000	Umstellung	15	157,55	48 194 000	Mousseur		34,25
48 032 000	Ersatzseitenbrause	10	47,00	48 194 DC0	Mousseur	09	36,65
48 041 000	Griff	10	47,00	48 195 000	Kappe	05	16,85
48 042 000	Oberteil	10	47,00	48 195 DC0	Kappe	12	73,50
48 043 000	Griff	09	36,65	48 196 000	Mousseur	08	31,90
48 044 000	Spindelverlängerung		44,85	48 196 DC0	Mousseur		41,50
48 045 000	Spindelverlängerung	11	57,90	48 197 000	Steuereinheit	15	157,55
48 046 000	Abdeckring	11	57,90	48 200 000	Zugstange	06	22,25
48 047 000	Abdeckring	12	73,50	48 201 000	Verschraubung	02	6,00
48 055 000	Mousseur	08	31,90	48 213 000	Magnetventil	15	157,55
48 056 000	Mousseur	08	31,90	48 214 000	Steuereinheit	17	262,55
48 058 000	Umstellung	13	92,65	48 215 000	Griff Grandera	15	157,55
48 060 000	Griff	08	31,90	48 215 IGO	Griff Grandera	15	157,55
48 061 000	Griff	08	31,90	48 216 000	Umstellknopf	12	73,50
48 062 000	Griff		30,80	48 216 IGO	Umstellknopf	13	92,65
48 063 000	Strahlregler	09	36,65	48 217 000	Umstellknopf	07	27,70
48 064 000	Spindelverlängerung	13	92,65	48 217 G00	Umstellknopf	05	16,85
48 065 000	Anschlussnippel	04	12,85	48 218 000	Griff Grandera	11	57,90
48 067 000	Griff	06	22,25	48 218 IGO	Griff Grandera	12	73,50
48 071 000	Griff	03	8,95	48 219 00M	Sicherungsring, 5 Stk.	10	47,00
48 072 000	Mousseur	04	12,85	48 234 00M	Schlüssel, 5 Stk.	06	22,25
48 075 000	Mousseur	03	8,95	48 251 000	Mousseur	03	8,95
48 092 000	Brausestangenhalter	05	16,85	48 251 DC0	Mousseur	04	12,85
48 093 000	Gleitelement	08	31,90	48 257 00M	Sicherungsscheibe, 5 Stk.	05	16,85
48 095 000	Brausestangenhalter	03	8,95	48 259 000	Hebelgriff	06	22,25
48 098 000	Brausestangenhalter		12,95	48 259 EN0	Hebelgriff	07	27,70
48 098 DC0	Brausestangenhalter	05	16,85	48 263 000	Dichtungsset	05	16,85
48 099 000	Gleitelement	07	27,70	48 264 000	Strahlregler	02	6,00
48 099 DC0	Gleitelement	09	36,65	48 266 00M	Sicherungsscheibe, 5 Stk.	04	12,85
48 100 000	Brausestangenhalter		22,10	48 269 000	Absperrgriff	05	16,85
48 100 DC0	Brausestangenhalter	10	47,00	48 270 000	Mousseur	05	16,85
48 101 000	Pumpvorrichtung	11	57,90	48 271 000	Mousseur	05	16,85
48 101 DC0	Pumpvorrichtung	11	57,90	48 275 000	Strahlregler	05	16,85
48 113 000	Fernbedienung	19	409,90	48 276 000	Rückflussverhinderer	03	8,95
				48 277 000	Rückflussverhinderer	08	31,90

Unsere auf dieser Seite angegebenen Notierungen sind Bruttopreise ohne MWST. Sie verstehen sich per Produktnummer.

Preise bei Mehrfachverpackungen (00M) verstehen sich per Verpackung.

N = Abrechnung auf Basis GROHE Nettopreissystem

*UVP =

unverbindliche Preisempfehlung

GROHE ERSATZTEILPREISLISTE

Produkt- nummer	Produktbezeichnung	Preis- gruppe	Brutto-Preis UVP* (Euro)	Produkt- nummer	Produktbezeichnung	Preis- gruppe	Brutto-Preis UVP* (Euro)
64 989 000	Umstellknopf	05	16,85				
64 989 DC0	Umstellknopf	05	16,85				
64 989 EN0	Umstellknopf	05	16,85				
64 999 000	Schnappkupplung	09	36,65				
65							
65 196 000	Zugstange	06	22,25				
65 380 000	Gleitelement	09	36,65				
65 541 00M	Befestigungsklammer, 2 Stk.	04	12,85				
65 621 K00	Strahlregler	10	47,00				
65 621 XE0	Strahlregler	08	31,90				
65 648 000	Umstellknopf	05	16,85				
65 655 000	Umstellung	06	22,25				
65 655 DC0	Umstellung	11	57,90				
65 713 000	Pre-Set Bedienpaneel	15	157,55				
65 713 KS0	Pre-Set Bedienpaneel	16	205,50				
65 713 LS0	Pre-Set Bedienpaneel	16	205,50				
65 790 000	Steckernetzteil	12	73,50				
65 807 000	Ablaufgarnitur		96,30				
65 807 KS0	Ablaufgarnitur		141,25				
65 807 LS0	Ablaufgarnitur		141,25				
65 815 000	Anschlusskabel		57,75				
65 936 PD0	Zugstange	08	31,90				
66							
66 362 00M	Befestigungsschraube, 2 Stk.	01	4,10				
66 558 000	Ablaufventil AV1	12	73,50				
66 728 000	Druckknopf	03	8,95				
66 734 000	Rosette	02	6,00				
66 738 000	Druckknopf	02	6,00				
66 739 000	Rosette	03	8,95				
66 783 000	Revisionsschacht	05	16,85				
66 791 000	Revisionsschacht	05	16,85				
66 802 000	Betätigungseinheit	07	27,70				
66 834 000	Steck-Transformator	12	73,50				
66 838 000	Revisionsschacht	05	16,85				
66 845 000	Halterahmen	03	8,95				
66 858 000	Magnetventil	15	157,55				
66 859 000	Magnetventil	17	262,55				
66 960 000	Schaltnetzteil	14	117,45				
66 997 000	Drucktaste	12	73,50				

Unsere auf dieser Seite angegebenen Notierungen sind Bruttopreise ohne MWST. Sie verstehen sich per Produktnummer.
 Preise bei Mehrfachverpackungen (00M) verstehen sich per Verpackung.
 N = Abrechnung auf Basis GROHE Nettopreissystem

*UVP =
unverbindliche Preisempfehlung

GROHE MATERIALGRUPPEN UND ERSATZTEILE

ÜBERSICHT ZU DEN GROHE-MATERIALGRUPPEN		PREISGRUPPEN FÜR GROHE ORIGINAL-ERSATZTEILE	
ARMATUREN		PREISGRUPPE	UNVERBINDLICHE BRUTTO-LISTENPREISEMPFEHLUNG
10	Designarmaturen / Digitale Armaturen	01	4,10 €
11	Accessoires	02	6,00 €
12	Küchenarmaturen	03	8,95 €
13	GROHE Blue / GROHE Red	04	12,85 €
14	Care / Grohtherm Special	05	16,85 €
30	Klassische Armaturen	06	22,25 €
31	Euroeco Spezial, Eurostyle C Vertica	07	27,70 €
32	Eurosmart C, Eurosmart, Eurostyle C, Eurostyle, Concetto	08	31,90 €
33	Eurodisc C, Eurodisc Joy, Eurostyle (Neu), Essence, Eurocube, Eurocube Joy, Plus	09	36,65 €
34	Europlus	10	47,00 €
35	Sonstige Einhandmischer	11	57,90 €
36	Thermostate	12	73,50 €
37	Talentofill / Talento	13	92,65 €
38	Selbstschluss- und Elektronik-Armaturen	14	117,45 €
39	Anschluss- und Sicherungstechnik	15	157,55 €
48	GROHE Rapido T / E, Unterbau-/ Rohbausets Armaturen	16	205,50 €
BRAUSEN		17	262,55 €
20	Duschsysteme	18	329,60 €
21	Sena, Rainshower, Euphoria, Tempesta, sonstige Brausen	19	409,90 €
22	Relaxa	20	491,45 €
23	Power&Soul	21	657,85 €
24	Brausenzubehör	22	920,50 €
25	Brauseschläuche		
SANITÄRSYSTEME			
40	Elektronische Armaturen Urinal / WC		
41	Druckspüler Urinal / WC		
42	Spülkästen		
43	Betätigungen Urinal / WC		
44	Rapid Pro		
46	Uniset		
47	Rapid SL		
48	GROHE Rapido U / UMB		
DUSCH-WC			
49	GROHE Sensia IGS / Arena		
KERAMIK			
52	GROHE Keramik		
GROHE SMART HOME			
53	GROHE Sense & GROHE Sense Guard		
DIVERSES			
50	Ersatzteile und Zubehör		

GROHE GARANTIELEISTUNGEN

Qualität garantiert!

Alle GROHE Produkte zeichnen sich durch außergewöhnliche Qualität aus. Alle Bestandteile unserer Produkte, die einfache Bedienung, und die perfekte Optik werden zahlreichen Belastungsproben ausgesetzt – den härtesten der Branche! Erst wenn sie diese mit Bravour bestehen, dürfen sie unser Firmengelände verlassen.

GROHE HERSTELLERGARANTIE 5 JAHRE

Hochwertige Materialien und die neusten Herstellungsverfahren verbinden sich mit marktführenden Technologien, um über viele Jahre hinweg zuverlässige Leistung zu garantieren. Dies spiegelt sich in unserer fünfjährigen Herstellergarantie wider.



GROHE HERSTELLERGARANTIE 2+1 JAHRE

Für ausgewählte Produkte gilt eine Herstellergarantie von 2 Jahren und die Möglichkeit die Garantiezeit durch Registrierung auf 3 Jahre kostenlos zu verlängern.



GROHE HERSTELLERGARANTIE 10 JAHRE

Insbesondere bei den Produkten, deren Funktion entscheidend ist und hinter der Wand installiert werden, ist die Sicherheit einer möglichst längerfristigen Herstellergarantie elementar. Aus diesem Grund haben wir für unsere Unterputzspülkästen und unsere Unterputzspülkästen in unserem Installationssystem Rapid SL, Uniset und Rapid Pro sowie für unsere Rapido und Non-Rapido Unterputzkörper die Herstellergarantie auf 10 Jahre erweitert.



Die ausführlichen Garantiebestimmungen und die entsprechenden Produktübersichten für die 10 Jahre und 2+1 Jahre Herstellergarantie können unter grohe.de eingesehen und heruntergeladen werden.

GROHE SERVICE IHR VERLÄSSLICHER ANSPRECHPARTNER



Wir helfen Ihnen gern – freundlich und kompetent

Ganz gleich zu welchen Themen Sie Fragen haben, hier finden Sie den richtigen Ansprechpartner!

Allgemeine Service-Fragen:

(Bestellungen, Technik,
Lieferprogramm)

Tel. 0571/3989-333
Fax 0571/3989-999

Sprechzeiten:
Montag – Donnerstag: 8 – 17 Uhr
Freitag: 8 – 15 Uhr

Kundendienst für Dienstleistungen vor Ort:

Tel. 0571/3989-123
Fax 0571/3989-124

Sprechzeiten:
Montag – Donnerstag: 8 – 17 Uhr
Freitag: 8 – 15 Uhr

Prospektbestellung

Tel. 01802/663333
Fax 01802/664444

oder per E-Mail
werbemittel@grohe-service.com

Unsere Brutto-Preisliste für den Sanitär-Fachgroßhandel ersetzt alle früheren Ausgaben. Es gelten unsere allgemeinen Verkaufs- und Lieferbedingungen. Konstruktions-, Maß- und Designänderungen behalten wir uns vor.

ENTDECKEN SIE DIE GROHE WELT

Was Sie hier sehen, ist lediglich ein kleiner Ausschnitt dessen, was die GROHE Welt Ihnen zu bieten hat. Ganz gleich, ob Sie nur nach Ideen und Inspirationen oder nach konkreten Lösungen für Bad und Küche suchen: Hier finden Sie alles.

Scannen Sie einfach den QR-Code, und laden Sie die neuesten Broschüren auf Ihrem Tablet oder Ihrem Smartphone als PDF herunter.

ODER BESUCHEN SIE DIE GROHE WELT UNTER GROHE.DE



Pure Freude
an Wasser

GROHE

WATER.
INTELLIGENCE.
ENJOYMENT.
GROHE INNOVATIONEN 2019

WATER. INTELLIGENCE. ENJOYMENT.
MAGAZIN





**SMARTCONTROL EUPHORIA
BROSCHÜRE**



**KERAMIK
BROSCHÜRE**



**SENSIA ARENA
BROSCHÜRE**



**SANITÄRSYSTEME
BROSCHÜRE**



**RAPIDO SMARTBOX
BROSCHÜRE**



**WASSERSYSTEME
BROSCHÜRE**



EIN GLOBAL VERNETZTES UNTERNEHMEN

GROHE IST TEIL DES MARKENPORTFOLIOS VON LIXIL – EINEM WELTWEIT FÜHRENDEN ANBIETER IN DER BAUSTOFFINDUSTRIE UND WOHNGEBÄUDEAUSSTATTUNG.

Seit seiner Firmengründung Anfang des 20. Jahrhunderts in Japan hat sich LIXIL zum größten Anbieter in unserer Branche entwickelt und verfügt über ein beeindruckendes Sortiment: von Technologien, die unsere Interaktion mit Wasser revolutionieren, bis hin zum umfangreichen Angebot an Materialien und Produkten für die Innen- und Außenarchitektur von Gebäuden und Großprojekten. In 150 Ländern entwickeln und fertigen die Tochtergesellschaften der LIXIL Unternehmensgruppe Produkte, die tagtäglich von mehr als einer Milliarde Menschen auf der ganzen Welt genutzt werden.

Nichts ist so stetig wie der Wandel und LIXIL hat es sich zum Ziel gesetzt, diese Veränderungen mitzugestalten.

Quer durch alle unsere Marken und Technologien entwickeln und produzieren wir heute die Wohnlösungen von morgen. Von der Konzeption smarter Innovationen im privaten und öffentlichen Bereich bis hin zur Neugestaltung der bekanntesten Skylines der Welt – die Produkte von LIXIL prägen den Raum, in dem wir arbeiten, lernen, reisen, entspannen und leben.

Neben GROHE gehören weitere global führende Marken wie American Standard, INAX, DXV von American Standard und Permasteelisa zur LIXIL Familie.

Unsere Marken machen uns zusammen zur weltweiten Nummer eins im Bereich der Armaturen und Spültechnik und zu Japans führendem Hersteller von Sanitärprodukten. Auch in vielen anderen Bereichen nehmen wir eine Vorreiterrolle ein, da wir uns gemeinsam auf eine echte Verbesserung der Lebensqualität konzentrieren.

Gemeinsam sind wir stärker: Mit dem Know-how von GROHE als weltweit führendem Hersteller von Sanitärarmaturen zusammen mit der einzigartigen Technologie und Fachkompetenz der anderen Marken von LIXIL im Bereich der Wassertechnik kann GROHE Komplettlösungen für Bäder mit innovativen Produkten anbieten: Dusch-WCs, SmartControl-Duschen und Sanitärkeramik mit der revolutionären AquaCeramic-Technologie und einer Antihafbeschichtung, die 100 Jahre sauber hält. Ästhetisch, funktional und zuverlässig: die Produkte und Lösungen von LIXIL sind formgebend für die Lebensräume von Menschen auf der ganzen Welt.

Gemeinsam teilen wir die kraftvolle Vision einer besseren Zukunft – für unsere Kunden und für die gesamte Welt.

Als global agierendes Fertigungsunternehmen sind wir uns bewusst, dass wir einen wichtigen Beitrag zum nachhaltigen Umgang mit unseren Ressourcen und unserer Umwelt leisten. Als Vorreiter in den Bereichen Energieeffizienz und Wasserspartetechnologie ist es unser Ziel, bis zum Jahr 2030 eine neutrale Umweltbilanz zu erreichen. Wir sind überzeugt, dass jeder Mensch Zugang zu saubereren und sicheren sanitären Einrichtungen haben sollte, und wir nutzen unsere Fachkompetenz, um dieses Ziel zu erreichen.

Gemeinsam schaffen wir eine Zukunft mit einer besseren Lebensqualität für alle Menschen weltweit.



GROHE ALLGEMEINE VERKAUFS- UND LIEFERBEDINGUNGEN

DER GROHE DEUTSCHLAND VERTRIEBS GMBH STAND: 09/2018

Die nachfolgenden Allgemeinen Verkaufs- und Lieferbedingungen (AGB) gelten für die Erbringung sämtlicher Lieferungen und Leistungen durch uns. Soweit diese AGB nichts anderes bestimmen, gelten für alle Verträge die gesetzlichen Bestimmungen.

Die Entgegennahme einer von uns erbrachten Leistung durch den Kunden genügt für die Geltung dieser AGB, wenn der Kunde bei Abschluss des Vertrages in Ausübung seiner gewerblichen oder selbständigen beruflichen Tätigkeit handelt oder juristische Person des öffentlichen Rechts oder öffentlichen Sondervermögens ist (gewerblicher Kunde).

Abweichende Bedingungen des Kunden gelten auch dann nicht, wenn wir nicht ausdrücklich widersprechen.

I. Angebote

Unsere Angebote sind freibleibend und unverbindlich. Ein Vertrag kommt erst mit schriftlicher Auftragsbestätigung zustande.

II. Umfang der Lieferung

1. Für den Umfang der Lieferung ist unsere Auftragsbestätigung oder ein etwaig individuell ausgehandelter Vertrag maßgebend.

2. Wir behalten uns zur Anpassung an den Stand der Technik Änderungen in der Ausführung des Leistungsgegenstands vor, soweit Leistungsdaten des Vertragsgegenstands im ganzen dadurch nicht wesentlich verändert werden und dies dem Kunden zumutbar ist. Von wesentlichen Änderungen der Ausführung von Lieferungen werden wir den Kunden vorab informieren.

III. Preise und Zahlungsbedingungen, Mindestwertzuschlag

1. Alle Preise verstehen sich in Euro zuzüglich Umsatzsteuer ab Werk oder Lager. Die Kosten der Verpackung und Fracht trägt der Kunde. Bei Bestellungen mit einem Nettowert von mindestens € 1.000,- liefern wir im normalen Frachtverkehr frei Haus einschließlich Verpackung.

2. GROHE behält sich das Recht vor, Preise angemessen zu erhöhen, wenn nach Abschluss des Vertrages Kostenerhöhungen, insbesondere aufgrund von Tarifabschlüssen, marktmäßigen Einstandspreisen oder Materialpreissteigerungen eintreten. Diese werden dem Besteller auf Verlangen nachgewiesen.

3. Unsere Rechnungen sind innerhalb von 30 Tagen ab Rechnungsdatum ohne Abzug zur Zahlung fällig, soweit nichts anderes vereinbart ist. Bei Zahlung innerhalb von 14 Tagen gewähren wir 2 % Skonto. Bei Vorauszahlung, also vor Rechnungsstellung, gewähren wir 3 % Skonto. Ein Anspruch auf Skonto besteht nicht, solange ältere, fällige Rechnungen unbezahlt sind. Wechselzahlungen werden nicht akzeptiert.

4. Bei gewerblichen Kunden kommt für Kleinaufträge unter € 500,- Warenwert ohne MwSt. ein Mindestwertzuschlag von € 10,- zuzüglich MwSt. zur Berechnung. Für Sendungen an dritte Empfänger berechnen wir einen Zuschlag von € 10,- zuzüglich MwSt. je Lieferung.

5. Im Falle des Zahlungsverzugs hat der Kunde unsere Forderungen mit 5 % und, wenn der Kunde nicht Verbraucher ist, mit 8 % über dem Basiszinssatz zu verzinsen.

6. Tritt nach Abschluss des Vertrages eine wesentliche Verschlechterung in den Vermögensverhältnissen des Kunden ein, so sind wir berechtigt, vor Ausführung unserer Lieferungen oder Leistungen angemessene Sicherheit zu verlangen. Kommt der Kunde diesem Begehren nicht rechtzeitig nach, sind wir berechtigt, vom Vertrag zurückzutreten; dem Kunden stehen keine Schadensersatzansprüche zu.

7. Die Aufrechnung des Kunden mit Gegenforderungen ist nicht zulässig, es sei denn, die Gegenforderung ist unbestritten oder rechtskräftig festgestellt.

IV. Zeit und Ort der Lieferung

1. Termine und Fristen sind unverbindlich, solange nicht ausdrücklich schriftlich etwas anderes vereinbart wird. Haben wir die Lieferzeit in der Auftragsbestätigung ausdrücklich als verbindlich zugesagt, so beginnt die Lieferfrist erst nach Klärung aller Einzelheiten für die Ausführung des Auftrags.

2. Im Falle der Nichteinhaltung einer ausnahmsweise verbindlichen Frist aus Gründen, die wir nicht zu vertreten haben, verlängert sich die Frist angemessen. Dies gilt insbesondere im Falle von Arbeitskämpfen und in Fällen höherer Gewalt in unserem Betrieb oder im Betrieb eines Zulieferanten. Wir werden dem Kunden den Beginn und das Ende derartiger Umstände baldmöglichst mitteilen.

3. Kommen wir aufgrund einer ausnahmsweise verbindlich vereinbarten Lieferzeit in Verzug, dann ist der dem Kunden zustehende Schadensersatzanspruch als Folge der uns zurechenbaren und von uns zu vertretenden Pflichtverletzung auf 2 % des Kaufpreises pro vollendete Woche, maximal auf 10 % des Kaufpreises beschränkt. Dies gilt nicht, soweit ein Tatbestand gemäß Abschnitt VII Ziffer 3 vorliegt.

4. Wir sind zu Teillieferungen jederzeit berechtigt.

5. Lieferungen und Leistungen erfolgen, wenn nicht ausdrücklich schriftlich etwas anderes vereinbart ist, ab unserem Werk oder Lager. Die Erbringung von Lieferungen oder Leistungen an anderen Orten erfolgt auf Kosten und Gefahr des Kunden.

V. Rücksendungen

Von uns gelieferte Ware wird grundsätzlich nicht zurückgenommen. Erklären wir uns nach vorheriger schriftlicher Vereinbarung im Einzelfall hierzu bereit, wird eine Bearbeitungsgebühr von 20 % des Warenwertes zuzüglich MwSt. erhoben. Notwendige Aufarbeitungskosten werden gesondert berechnet. Für Neukartonagen werden € 5,- zzgl. MwSt. pro Produkt in Rechnung gestellt. Retouren mit einem Warenwert unter € 10,- zzgl. MwSt. werden grundsätzlich nicht erstattet. Die Transportgefahr und die Transportkosten trägt der Käufer.

VI. Eigentumsvorbehalt

1. Wir behalten uns bis zur vollständigen Bezahlung des Kaufpreises einschließlich der für etwaige Nebenleistungen vereinbarten Entgelte das Eigentum an dem Liefergegenstand vor. Gegenüber gewerblichen Kunden bleiben die Liefergegenstände darüber hinaus unser Eigentum bis zur Erfüllung sämtlicher Ansprüche aus der jeweiligen Geschäftsverbindung, gleichgültig aus welchem Rechtsgrund, einschließlich Verzugszinsen und Rechtsverfolgungskosten.

2. Jede Be- oder Verarbeitung der Vorbehaltsware erfolgt für uns. Bei Einbau in fremde Waren durch den Kunden werden wir Miteigentümer der neu entstandenen Produkte im Verhältnis des Wertes der Vorbehaltsware zu den mitverwendeten fremden Waren. Die so entstandenen Produkte gelten ebenfalls als Vorbehaltswaren von uns.

3. Der Kunde ist zur Weiterveräußerung der Vorbehaltsware berechtigt nur unter Eigentumsvorbehalt. Andere Verfügungen, Verpfändungen oder Sicherungsübereignungen sind unzulässig. Bei Zugriffen Dritter auf die Vorbehaltsware wird der Kunde auf unser Eigentum hinweisen und uns unverzüglich benachrichtigen.

4. Der Kunde tritt schon jetzt sicherungshalber alle ihm aus der Weiterveräußerung der Vorbehaltsware zustehenden Forderungen mit Nebenrechten in Höhe des Wertes der Vorbehaltsware an uns ab.

Solange der Kunde seinen Zahlungsverpflichtungen ordnungsgemäß nachkommt, ist er ermächtigt und verpflichtet, die abgetretenen Forderungen einzuziehen. Kommt der Kunde in Zahlungsverzug, sind wir jederzeit berechtigt, die Einzugsermächtigung zu widerrufen und den Abnehmern des Kunden die Abtretung anzuzeigen sowie die Vorbehaltsware zurückzunehmen oder gegebenenfalls die Abtretung der Herausgabeansprüche des Kunden gegen Dritte zu verlangen. Auf unsere Aufforderung wird der Kunde die Abtretung offenlegen und uns die erforderlichen Auskünfte und Unterlagen unverzüglich aushändigen. Wir sind berechtigt, im Falle des Zahlungsverzugs oder im Falle des Antrags des Insolvenzverfahrens über das Vermögen des Kunden die gelieferte Ware sofort wieder in Besitz zu nehmen. In der Zurücknahme oder Verpfändung der Vorbehaltsware durch uns liegt kein Rücktritt vom Vertrag. Die uns durch die Zurücknahme entstehenden Transport- und sonstigen Kosten gehen zu Lasten des Kunden.

VII. Rechte des Kunden bei Mängeln der Lieferung

Wir gewährleisten, dass die von uns gelieferten Waren der vereinbarten Beschaffenheit und in Ermangelung einer solchen Vereinbarung der üblichen Beschaffenheit entsprechen. Für Mängel des Liefergegenstandes haften wir wie folgt:

1. Wir verpflichten uns, nach unserer Wahl Mängel des Liefergegenstandes entweder durch Nachbesserung oder Ersatzlieferung zu beheben. Hat der Kunde nach einer ersten Aufforderung ergebnislos eine weitere Nachfrist gesetzt oder schlagen zwei Nachbesserungsversuche oder eine Ersatzlieferung fehl, kann der Kunde vom Vertrag zurücktreten oder Minderung verlangen.
2. Die Feststellung von Mängeln ist uns unverzüglich schriftlich zu melden. Die gesetzlichen Untersuchungs- und Rügepflichten gewerblicher Kunden bleiben unberührt.
3. Es wird keine Haftung übernommen bei ungeeigneter oder unsachgemäßer Verwendung, fehlerhafter Montage bzw. Inbetriebsetzung durch den Kunden oder Dritte, natürliche Abnutzung, fehlerhafte oder nachlässige Behandlung, ungeeignete Betriebsmittel oder chemische, elektrochemische oder elektrische Einflüsse, sofern sie nicht auf unser Verschulden zurückzuführen sind.
4. Die Verjährungsfrist für Mängelansprüche beträgt zwei Jahre. Sie beginnt mit der Lieferung des Vertragsgegenstandes.
5. Unbeschadet der Bestimmungen in Abschnitt VII sind alle Schadensersatzansprüche des Kunden ausgeschlossen.

VIII. Haftung und Schadensersatz

1. Jegliche auf Schadensersatz gerichtete Haftung gleich welcher Art und gleichgültig aus welchem Grunde ist ausgeschlossen.
2. Dies gilt nicht, wenn uns Vorsatz oder grobe Fahrlässigkeit zur Last fällt oder wenn wir aufgrund von Bestimmungen des Produkthaftungsgesetzes für Personen- oder Sachschäden haften, die bei der Nutzung des Liefergegenstandes eingetreten sind.
3. Der Haftungsausschluss gilt ferner nicht, wenn der eingetretene Schaden auf der Verletzung einer wesentlichen Vertragspflicht (Kardinalpflicht) beruht. Eine Kardinalpflicht ist eine solche grundlegende und wesentliche Vertragsverpflichtung, deren Erfüllung das Erreichen des vom Kunden mit Abschluss des Vertrags verfolgten Zwecks überhaupt erst ermöglicht und auf deren Erfüllung der Kunde vertraut hat und vertrauen durfte. Haften wir nach Satz 1, so ist die Haftung auf den zum Zeitpunkt des Vertragsschlusses vorhersehbaren Schaden beschränkt.
4. Im Fall eines von uns zu vertretenden Sachschadens ist unsere Haftung auf die Ersatzleistung unserer Haftpflichtversicherung

begrenzt. Soweit diese nicht eintritt, haften wir im Rahmen der inhaltlichen und umfangmäßigen Begrenzung unserer Haftung nach Absatz 3.

IX. Lieferantenregress

Soweit der Kunde von einem Endverbraucher wegen eines von uns zu vertretenden Mangels der Lieferung in Anspruch genommen wird, ist der Regress des Kunden darauf beschränkt, von uns Erstattung der Mängelbeseitigungsaufwendungen zu verlangen; im übrigen bleibt es bei der Regelung in Abschnitt VII.

X. Compliance, Schadloshaltung und Kündigung im Falle einer Vertragsverletzung

1. Der Kunde (einschließlich seiner Mitarbeiter oder Vertreter) ist verpflichtet, alle geltenden Gesetze und Bestimmungen im Zusammenhang mit seinen Pflichten einzuhalten. Insbesondere wird der Kunde (einschließlich seiner Mitarbeiter oder Vertreter)
 - i. weder direkte oder indirekte Zahlungen an Dritte vornehmen, diese veranlassen oder unterstützen, noch Dritten wesentliche Zuwendungen oder Geschenke gewähren – dies gilt insbesondere für seine Kunden, Mitarbeiter, Gesellschafter oder Geschäftsführer – noch wird der Kunde (einschließlich seiner Mitarbeiter oder Beauftragten) solche Zahlungen/Zuwendungen, die nach den einschlägigen Gesetzen ("Antikorruptionspflicht") rechtswidrige und korrupte Praktiken darstellen, weder annehmen noch vereinbaren anzunehmen;
 - ii. alle Handelsbestimmungen im Hinblick auf Compliance (z. B. Embargos, Handelsbeschränkungen) nach geltendem Recht einhalten ("Compliance-Pflicht").
 - iii. Wettbewerbsrecht und insbesondere alle kartellrechtlichen Bestimmungen einhalten ("kartellrechtliche Pflicht");
 - iv. jederzeit die Antikorruptions-, kartellrechtlichen sowie Compliance-Pflichten strikt einhalten, sicherstellen, dass seine Mitarbeiter und Beauftragten diese Pflichten einhalten und im gesamten Geschäftsverkehr deutlich machen, dass er gemäß den Antikorruptions-, kartellrechtlichen sowie Compliance-Pflichten handelt.
2. Im Falle einer Verletzung der Antikorruptions-, kartellrechtlichen oder Compliance-Pflichten
 - i. haben wir Anspruch auf Schadensersatz;
 - ii. wird der Kunde uns gegen alle und von allen Ansprüchen Dritter schadlos halten bzw. freistellen;
 - iii. sind wir zur fristlosen Kündigung des Vertrags berechtigt.

XI. Schlussbestimmungen

1. Erfüllungsort und Zahlungsort ist unser Hauptsitz. Gerichtsstand ist Düsseldorf, wenn der Kunde Kaufmann im Sinne des Handelsgesetzbuches, juristische Person des öffentlichen Rechts oder öffentlich-rechtlichen Sondervermögens ist. Wir sind berechtigt, den Kunden an dessen Hauptsitz zu verklagen.
2. Es gilt ausschließlich deutsches Recht. Die Anwendung des CISG (Convention on Contracts for the International Sale of Goods vom 11.04.1980) ist ausgeschlossen.
3. Änderungen oder Ergänzungen des Vertrags einschließlich dieser AGB bedürfen der Schriftform. Dies gilt auch für eine Änderung oder Ergänzung dieser Bestimmung.
4. Sollten einzelne Bestimmungen dieser AGB unwirksam sein oder werden, so bleibt die Wirksamkeit der übrigen Bestimmungen hier von unberührt. Die Vertragsparteien sind in diesem Falle verpflichtet, an der Schaffung von Bestimmungen mitzuwirken, durch die ein der unwirksamen Bestimmung wirtschaftlich möglichst nahekommenes Ergebnis rechtswirksam erzielt wird.

Folgen Sie uns



QUALITÄT

„**Die Marke**, die in der Sanitärbranche das höchste Kundenvertrauen genießt“

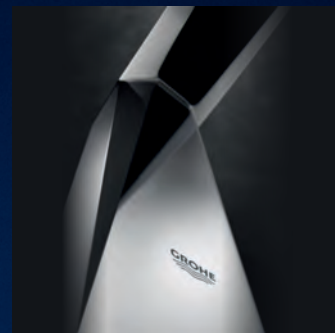
— *Wirtschaftswoche, 2017*



TECHNOLOGIE

„**Eines der Top 50-Unternehmen**, die die Welt verändern“

— *Fortune Magazine, 2017*



DESIGN

Gewinner von über **350 Designpreisen** seit 2003



NACHHALTIGKEIT

Preisträger des CSR-Preises der Bundesregierung, 2017

GROHE Deutschland Vertriebs GmbH
Zur Porta 9
D-32457 Porta Westfalica
Postfach 1353
D-32439 Porta Westfalica
Tel.: +49 (0) 571 39 89 333
Fax: +49 (0) 571 39 89 999
www.grohe.de

DE_02/2019 – Copyright by GROHE
Änderungen vorbehalten



PART OF **LIXIL**