

SYSTEMY KUCHENNE GROHE

Pure Freude
an Wasser

GROHE

THE SOURCE OF LIVING

GROHE
RED®

GROHE | MASTERS OF TECHNOLOGY

JULIA NEUMANN

Master of Technology, mierzy temperaturę wody w baterii GROHE Red®, która natychmiastowo dostarcza wrzątek. Technologia GROHE CoolTouch® gwarantuje, że powierzchnia baterii nigdy nie jest za gorąca, niezależnie od temperatury wody.



MASTERS OF TECHNOLOGY

Inżynierowie GROHE są nazywani przez kolegów z branży sanitarnej Mistrzami Technologii. Zasłużyli sobie na takie miano dzięki wprowadzaniu przez siebie innowacjom, znakomitemu wzornictwu i wypracowaniu rozwiązań, które wielokrotnie wyróżniono na międzynarodowych konkursach.

Połączenie ich zaawansowanych umiejętności z nowoczesnym podejściem do efektywnej pracy zespołowej i procesu produkcji sprawiło, że Mistrzowie Technologii przodują w rozwoju, projektowaniu i wdrażaniu wyjątkowych kolekcji produktów. Każda, nawet najmniejsza ich część jest szczegółowo sprawdzana i testowana, by zapewnić klientowi najwyższy poziom satysfakcji.

Rezultatem jest ponadczasowy design i niezmiennie wysoka jakość, która przetrwa pokolenia. Produkty GROHE wciąż zaskakują swoich użytkowników funkcjonalnością i unikalnymi rozwiązaniami, które zgodnie z dewizą firmy GROHE gwarantują „Pure Freude an Wasser“ - czystą przyjemność korzystania z wody. Używając produktów GROHE poczujesz różnicę - za każdym razem.

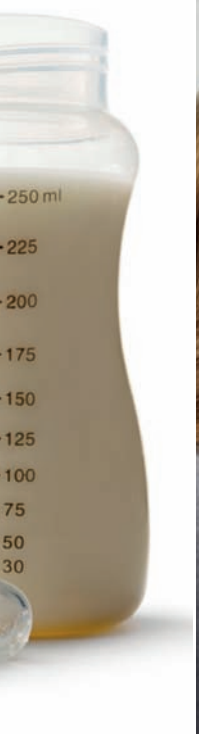
Weźmy na przykład system GROHE Blue®, który zapewnia świeżo filtrowaną i schłodzoną wodę pitną o różnych stopniach nasycenia dwutlenkiem węgla. Pożegnaj się z niewygodami związanymi z korzystaniem z wody butelkowanej. Wyśmienity smak wody GROHE Blue® bez wątplenia służy zdrowiu i poprawia kondycję.

Kolejnym systemem godnym uwagi jest GROHE Red®, który w błyskawicznym tempie zapewnia wodę o temperaturze 100°C wprost z kuchennej baterii. Dzięki technologii GROHE CoolTouch® wylewka nigdy się nie nagrzewa do zbyt wysokiej temperatury. Armatura kuchenna GROHE wyposażona jest w szereg przydatnych funkcji dostosowanych do Twoich codziennych potrzeb. Baterie charakteryzują się designem, który idealnie pasuje do Twojej kuchni, a woda z nich płynąca jest źródłem życia, przynosi radość i daje przyjemność każdego dnia.

THE SOURCE OF CONVENIENCE

Gorąca woda w kuchni nie powinna być utrapieniem. Mycie, blanszowanie, gotowanie, parzenie... do czego byś jej nie używał, uważamy że powinna być ona dostępna od zaraz. Dzięki innowacyjnej technologii GROHE Red® już nigdy nie będziesz musiał długo czekać na filiżankę herbaty w zimny poranek. Mniej czasu na czekanie, mniej energii na ogrzewanie – GROHE Red® zaprojektowano, aby ułatwić życie.





GROHE RED®

USPRAWNIJ SWOJĄ KUCHNIĘ

Nigdy więcej nie czekaj na to, aż zagotuje się woda w czajniku. Z innowacyjnym systemem GROHE Red® napełnisz szybko każde naczynie - od kubka po garnek - wrzątkiem, który popłynie prosto z Twojej baterii. GROHE Red® to funkcjonalność zwykłej baterii kuchennej plus dostęp do wody o temperaturze 100° C.

KORZYŚCI SĄ OCZYWISTE

CZYSTY, ŚWIEŻY SMAK

filtrowana woda podgrzana do 100°C zapewnia wyjątkowe doznania smakowe.

WIĘCEJ MIEJSCA

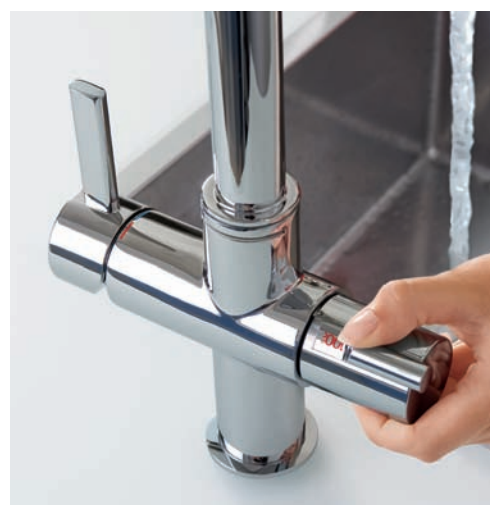
już nie musisz organizować miejsca na blacie kuchennym na czajnik - GROHE Red® zaspokoi Twoje zapotrzebowanie na wodę - zimną i gorącą - z jednej baterii.

DOŚĆ CZEKANIA

wrzątek zawsze dostępny, wystarczy przekręcić uchwyt - koniec z czekaniem na zagotowanie wody w czajniku czy garnku.

LESS WASTE

nalewasz tylko tyle gorącej wody, ile potrzebujesz - ograniczasz więc jej zużycie i oszczędzasz energię.*





100° C
wrzątek

Woda zimna,
ciepła lub
zmieszana

GROHE RED®

JEDNO PROSTE ROZWIĄZANIE

POZCZUJ RÓŻNICĘ

Używaj GROHE Red® w połączeniu z filtrem GROHE Blue® i miej dostęp do świeżo przefiltrowanej, zagotowanej wody. Rozkoszuj się wyjątkowym smakiem swojej kawy lub herbaty. Bojler, w którym podgrzewana jest woda, zrobiono z tytanu, co oznacza, że nie nadaje on wodzie metalicznego posmaku. Ponadto jest odporny na korozję i odkładanie się osadów wapiennych, co gwarantuje doskonałą jakość podgrzanej w nim wody przez wszystkie lata eksploatacji baterii.

POZBĄDŹ SIĘ Z KUCHNI ZBĘDNYCH SPRZĘTÓW

W której kuchni nie przydałoby się więcej miejsca na wykonywanie wszelkich czynności związanych z przygotowaniem posiłków? Dzięki systemowi GROHE Red® możesz pozbyć się z blatu swojego czajnika - zimna woda i wrzątek będzie płynąć z Twojej baterii. Kompaktowy bojler obsługujący system, zaprojektowano tak, aby można było go zamontować pod zlewozmywakiem, zostawiając Ci tym samym więcej przestrzeni w kuchni.





OSZCZĘDZAJ CENNY CZAS

Już nie musisz czekać aż zagotuje się woda w garnku lub czajniku, gdy ty chcesz napić się herbaty albo przygotować szybki posiłek. Wszyscy jesteśmy coraz bardziej zajęci i zestresowani, a czekanie na wrzątek, żeby zalać swój ulubiony napój nie należy do czynności relaksujących. Czy zatem będzie to gotowanie makaronu, blanszowanie warzyw bądź przygotowywanie butelki dla dziecka, system GROHE Red® skróci czas oczekiwania na gorącą wodę do zera.

OSZCZĘDZAJ WODĘ I ENERGIĘ

Pomyśl przez chwilę o tym jak często gotujesz wodę w czajniku i czy wykorzystujesz ją zawsze w całości. Z GROHE Red® nalewasz tylko tyle wody ile aktualnie potrzebujesz, oszczędzając cenną wodę i energię. W połączeniu z dużym bojlerem* GROHE Red®, który swobodnie może zastąpić wyjście ciepłej wody w kuchni, system w jeszcze większym stopniu ogranicza zużycie energii. Natychmiast dostarcza on do baterii wrzątek i ciepłą wodę - koniec z marnowaniem czasu, podczas czekania na ustawienie idealnej temperatury.

* GROHE Red Duo 8l:
Klasa efektywności energetycznej podgrzewacza wody: B

GROHE RED®

WRZĄTEK DOSTĘPNY OD RĘKI

Ile razy dziennie napełniasz i gotujesz wodę w czajniku? Od pierwszej porannej filiżanki kawy, po wieczorne przygotowanie makaronu na kolację, robimy to niezliczoną liczbę razy, zwykle podgrzewając znacznie więcej niż nam potrzeba. Z systemem GROHE Red® masz dostęp do wrzątku za każdym razem gdy go potrzebujesz. To rozwiązanie wygodne, ekonomiczne i pomagające oszczędzić wodę oraz czas.





GROHE RED®



CHILDLCK

Bezpieczeństwo to podstawa w rodzinnej kuchni. Dlatego właśnie GROHE Red® zaprojektowano z zabezpieczeniem ChildLock, które czyni przypadkowe włączenie gorącej wody niemal niemożliwym - aby uruchomić strumień wody należy pociągnąć i obrócić lewy uchwyt baterii. Funkcja ChildLock została sprawdzona i nagrodzona certyfikatem przez niezależne instytucje.



- 1 pociągnij
- 2 obróć

ZERTIFIKAT

Das **ivm** Institut Verpackungsmarktforschung
akkreditiert als Zertifizierungsstelle nach DIN EN 45011 vom



bestätigt hiermit, dass das Testobjekt

GROHE RED®

Heißwasser-Armatur mit Öffnungssicherung

der

Grohe AG
Düsseldorf, Deutschland

als

kindergesichert
bezeichnet werden kann.

Das Testobjekt hat die Prüfung auf Konformität nach einem
angepassten Prüfverfahren entsprechend ISO 8317 (2003) bestanden.

Die Heißwasser-Armatur ist kindergesichert.

Zertifizierungsnummer: **ivm ZERT 22966032008 - 8317**
Datum der Erstzertifizierung: 18.03.2008

Braunschweig, 23.09.2009

Dr. Horst Antonischki
Institutsleiter

ivm Institut Verpackungsmarktforschung GmbH
Friedrich-Seele-Straße 20, 38122 Braunschweig
fon +49(0)531-28509245; fax +49(0)531-28509246
www.ivm-childsafe.de



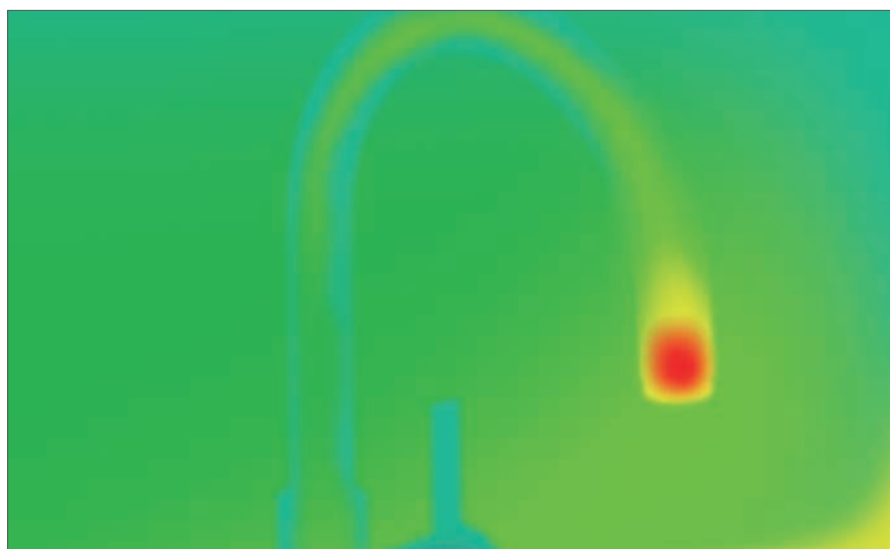


TECHNOLOGIA, KTÓREJ MOŻESZ ZAUFAC



GROHE COOLTOUCH®

Technologia GROHE CoolTouch® gwarantuje Ci spokój i bezpieczeństwo. Izuluje powierzchnię baterii od gorącej wody tak dokładnie, że ryzyko oparzenia się jest praktycznie zerowe. Sprawia więc, że GROHE Red® to rozwiązanie idealne dla rodzin z małymi dziećmi.



GROHE RED® TITANIUM BOILER

Wszystkie bojler z kolekcji GROHE Red® zostały wykonane z tytanu. W przeciwieństwie do stali nierdzewnej i miedzi, czyli dwóch tradycyjnie używanych przy budowie bojlerów materiałów, tytan jest niezwykle odporny na korozję i powstawanie osadów wapiennych, co gwarantuje doskonałą wydajność przez lata. Nie nadaje także wodzie metalicznego posmaku, który mógłby zepsuć smak Twojej kawy lub herbaty.

GROHE RED[®] DUO

Wrzątek - opcjonalnie przefiltrowany - plus zmieszana ciepła i zimna woda. Duo oznacza, że możesz mieć te dwie opcje w jednej baterii, która zastąpi Twoją dotychczasową baterię. Jeśli połączysz ją z dużym bojlerem Red, będziesz mieć dostęp do ciepłej wody nawet w kuchni, do której nie jest ona doprowadzona, bez nieznośnie długiego czekania na podgrzanie. Dostępna w dwóch kształtach wylewki, doskonale komponuje się z systemem GROHE Blue[®] Mono.



GROHE RED® DUO — Z BOILEREM 4-LITROWYM



30 083 000
30 083 DC0
GROHE Red® Duo
wylewka w
kształcie litery C

30 145 000
30 145 DC0
GROHE Red® Duo
wylewka w
kształcie litery U

GROHE RED® DUO — Z BOILEREM 8-LITROWYM



30 079 000*
30 079 DC0*
GROHE Red® Duo
wylewka w
kształcie litery C

30 156 000*
30 156 DC0*
GROHE Red® Duo
wylewka w
kształcie litery U

Odpowiedni do kuchni z
podłączeniem wyłącznie
zimnej wody.

ZALECANE AKCESORIA:



40 438 001
GROHE Red® Filtr
Filtr w rozmiarze S z głowicą

Opcje kolorystyczne

● 000 | StarLight Chrome | ● DC0 | SuperSteel



GROHE
SilkMove®



GROHE
StarLight®



GROHE
CoolTouch®



Enhanced
Water



Child
Lock



Titanium
Inside



Comfort
Height



Swivel
Stop



* GROHE Red Duo 8l:
Klasa efektywności energetycznej podgrzewacza wody: B

GROHE RED[®] MONO

Zamontuj baterię GROHE Red[®] Mono do swojej obecnej baterii zlewozmywakowej i pozbądź się czajnika na dobre. Mniejsza bateria Mono dostarcza tylko wrzącą wodę i stanowi idealne połączenie z systemem GROHE Blue[®] Duo. Wybierz między dwoma eleganckimi kształtami wylewki, żeby dopasować ją do swojej kuchni.



GROHE RED® MONO – Z BOILEREM 4-LITROWYM



GROHE RED® MONO – Z BOILEREM 8-LITROWYM



Odpowiedni do kuchni z
podłączeniem wyłącznie
zimnej wody.



30 085 000
30 085 DC0
GROHE Red® Mono
wylewka w
kształcie litery C

30 147 000
30 147 DC0
GROHE Red® Mono
wylewka w
kształcie litery U

30 080 000*
30 080 DC0*
GROHE Red® Mono
wylewka w
kształcie litery C

30 157 000*
30 157 DC0*
GROHE Red® Mono
wylewka w
kształcie litery U

ZALECANE AKCESORIA:



40 438 001
GROHE Red® Filtr
Filtr w rozmiarze S z głowicą

Opcje kolorystyczne

● 000 | StarLight Chrome | ● DC0 | SuperSteel



GROHE
SilkMove®



GROHE
StarLight®



GROHE
CoolTouch®



Enhanced
Water



Child
Lock



Titanium
Inside



Comfort
Height



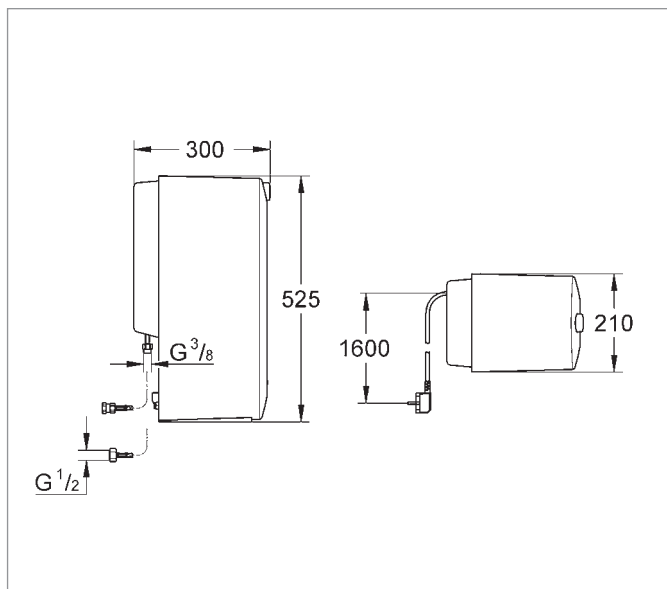
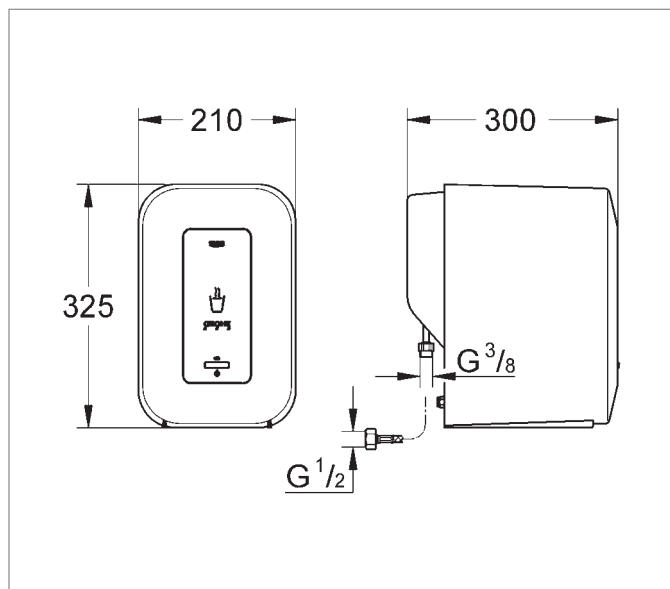
* GROHE Red Duo 8l:
Klasa efektywności energetycznej podgrzewacza wody: B

GROHE RED® INSTALACJA

BOILER O POJEMNOŚCI 4 LITRY



BOILER O POJEMNOŚCI 8 LITRÓW



GROHE RED®

NAJCZĘŚCIEJ ZADAWANE PYTANIA

Ile miejsca potrzeba do montażu GROHE Red®?

System GROHE Red® zaprojektowano tak, aby pasował do standardowego zlewu 60 cm. Obydwa boilery mają szerokość 21 cm i głębokość 30 cm. Czterolitrowy boiler ma wysokość 33 cm, a ośmiolitrowy Combi-Boiler – 53 cm.

Który boiler jest dla mnie?

Jeżeli masz dwa wyjścia wody, ciepłej i zimnej, możesz wybrać między czterolitrowym i ośmiolitrowym Combi-Boilerem, według własnego uznania. Jeżeli masz tylko przyłącze wody zimnej, najlepszym wyborem będzie ośmiolitrowy Combi-Boiler. Eliminuje on potrzebę zastosowania bezpośredniej grzałki.

Czy armatura może być używana przez małe dzieci?

Mimo tego, że armatura została uważnie zaprojektowana i certyfikowana pod kątem bezpieczeństwa dzieci, to pociąganie i obracanie uchwytu wymaga siły większej, niż siła małych dłoni.

Ile litrów wrzącej wody można uzyskać z każdego boilera natychmiast?

Boiler 4 l dostarcza 3 l, boiler 8 l dostarcza 6 l wrzącej wody lub 15 l gorącej wody (60°) do instalacji wody zmieszanej.

Ile zajmie ponowne ogrzanie wody do wysokiej temperatury, jeżeli cała woda z boilera została zużyta?

W przypadku boilera czterolitrowego wystarczy 15-20 minut, a w przypadku ośmiolitrowego 20-30 minut. Czas może się różnić w zależności od temperatury wody zasilającej z instalacji.

Jakie są koszty eksploatacji GROHE Red®?

GROHE Red® jest bardzo efektywny ekonomicznie. Jego koszt to zaledwie 10 centów na dzień (obliczono na podstawie niemieckich cen elektryczności).

Czy do GROHE Red® należy zamontować filtr?

Zastosowanie filtra chroni boiler przed osadzaniem się kamienia. Jest to szczególnie istotne tam, gdzie występuje twarda woda (powyżej 14 stopni).

Jak zamontować filtr z GROHE Red®?

Filtr należy podłączyć między podłączeniem zimnej wody a boilerem. W skład zestawu filtra wchodzi wymagany wąż przyłączeniowy.

Co należy wziąć pod uwagę przy montażu GROHE Red®?

Boiler należy napełniać tylko przez dopływ zimnej wody. Należy także zamontować na syfonie zawór bezpieczeństwa który znajduje się w opakowaniu z produktem.

Mam armaturę podłączoną do podgrzewacza wody. Czy nadal mogę zamontować GROHE Red®?

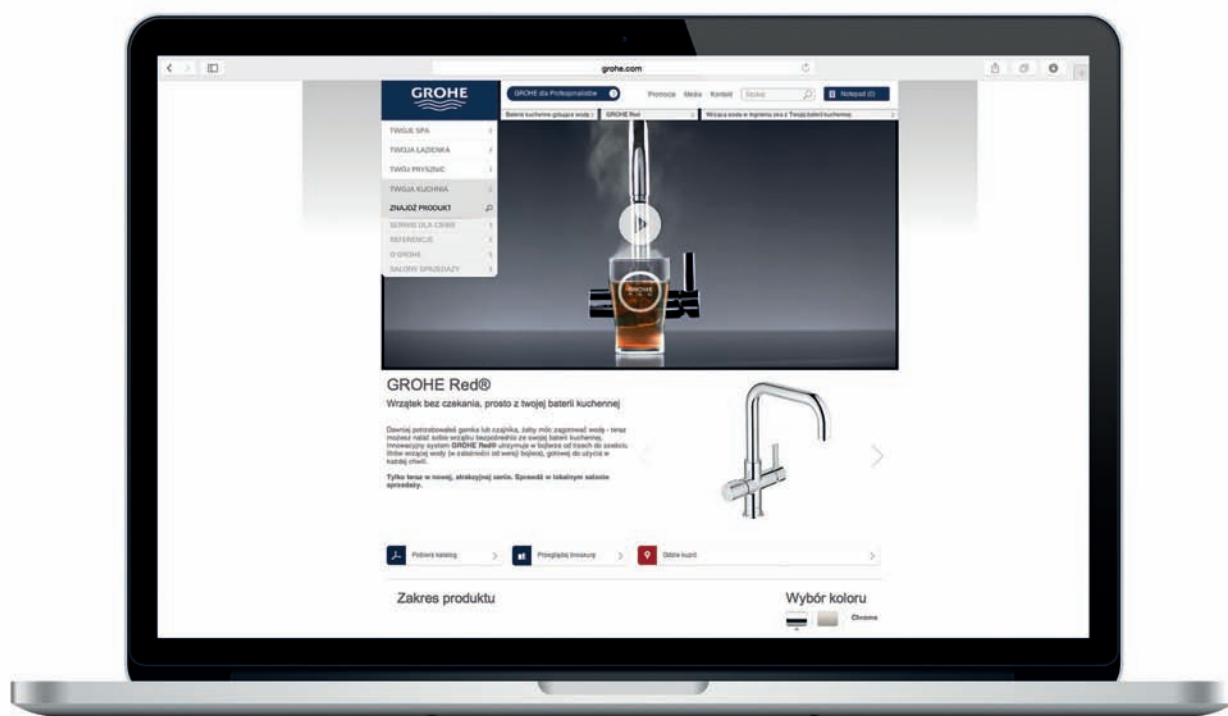
Tak, możesz zamontować GROHE Red® – wybierz ośmiolitrowy Combi-Boiler i usuń podgrzewacz. Ośmiolitrowy Combi-Boiler dostarcza wrzącej i ciepłej wody do kranu GROHE Red®.





GROHE.PL

Obserwuj nas na:



PO WIĘCEJ INFORMACJI ZAPRASZAMY NA NASZĄ STRONĘ INTERNETOWĄ WWW.GROHE.PL

GROHE Polska Sp. z o. o.
ul. Puławska 182
02-670 Warszawa
tel. +48 22 54 32 640
fax +48 22 54 32 650
biuro@grohe.com

© 03/2016 – Copyright de GROHE

