

Pure Freude
an Wasser



SMART DESIGN

GROHE Rapido SmartBox

GROHE SmartControl

SPIS TREŚCI

ZALETY SYSTEMU PODTYNKOWEGO	2
WŁAŚCIWOŚCI	4
WIDOCZNE KORZYŚCI	6
KORZYŚCI ZA ŚCIANĄ	14
DESIGN DO WYBORU	26
ROZWIĄZANIA TECHNOLOGICZNE	34
TECHNOLOGIA	40
PEŁNA OFERTA	50

CORAZ LEPSI Z KAŻDYM DNIEM

FIRMA GROHE NIEUSTANNIE POSZUKUJE NOWYCH I LEPSZYCH ROZWIĄZAŃ

Nasi eksperci w dziedzinie designu i inżynierii nieustannie próbują znaleźć sposoby na bardziej skuteczne i efektywne kontrolowanie wody oraz doskonalsze jej doprowadzanie. Wszystko to po to, aby nasi klienci mogli jeszcze bardziej cieszyć się wodą. Nasi instalatorzy i projektanci wewnątrz poszukują rozwiązań ułatwiających pracę nad każdym projektem.

Połączenie GROHE SmartControl do montażu podtynkowego z Rapido SmartBox to ogromna ilość korzyści.

PO PROSTU OCZYWISTE

UKRYTE ZALETY NIEWIDOCZNEJ TECHNOLOGII

Przestrzeń to komfort, którego często nie mamy zbyt wiele. Dlatego jej efektywne wykorzystanie stanowi wyzwanie dla architektów wnętrz i instalatorów. Nie jest to proste zadanie, zwłaszcza w przypadku części prysznicowej w łazience, gdzie miejsce jest na wagę złota.

Dzięki zabudowanej instalacji oraz nadzwyczajnie subtelnemu designowi, GROHE SmartControl do montażu podtynkowego, gwarantuje więcej miejsca pod prysznicem bez kompromisu w zakresie funkcjonalności lub komfortu. System ten zapewnia również korzyści natury praktycznej: czyszczenie staje się szybsze oraz wygodniejsze, dzięki smukłemu, nowoczesnemu wzornictwu.

Swoboda wyboru wzornictwa: podtynkowy GROHE SmartControl umożliwia skorzystanie z wielu możliwości projektowych. Szeroki wybór odpowiednich zestawów prysznicowych gwarantuje, że wybrany model subtelnie wpisuje się w styl całej łazienki. Nowoczesny, płaski kształt sprawia, że prysznic jest łatwiejszy w czyszczeniu i przez to bardziej praktyczny.



JESZCZE WIĘCEJ KORZYŚCI

Urządzenie posiada trzy wyjścia wody i pozwala na obsługę trzech urządzeń

Łatwiejsza instalacja dzięki doprowadzeniu wody od dołu

Możliwość korekty poziomowania rozety po montażu

Minimalna głębokość instalacji wynosi zaledwie 75 mm

Opcjonalne zawory serwisowe

Nowa wersja oferuje całkowite zabezpieczenie przed przepływem zwrotnym

Instalacja nie wymaga wcześniejszego przygotowania za pomocą specjalistycznych narzędzi





**Sterowanie nawet 3 funkcjami
prysznic, aby zapewnić większą
wygodę**

**Intuicyjna obsługa i doskonałe
sterowanie strumieniem wody
zapewnione przez SmartControl**

**Technologia zabudowy
podtynkowej i eleganckie
smukłe wzornictwo – 43 mm –
pozostawiają większą przestrzeń
pod prysznicem**



PO PROSTU BARDZIEJ SMART WSZYSTKIE WIDOCZNE KORZYŚCI





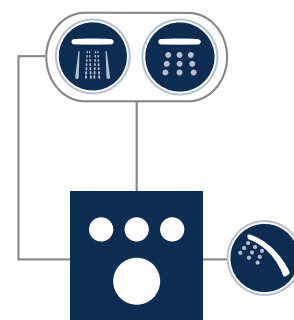
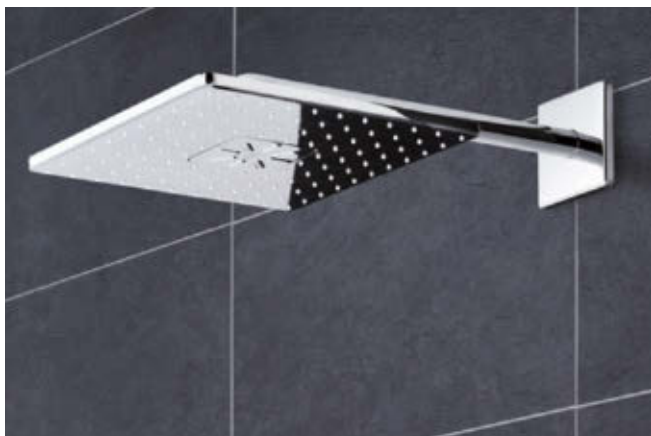


MNIEJ ZNACZY WIĘCEJ – JEDNA BATERIA POTRAFI WSZYSTKO

KONTROLUJ AŻ TRZY WYJŚCIA WODY ZA POMOCĄ JEDNEGO PANELU

Dzisiejszy trend koncentruje się na rozwiązaniach pozwalających na więcej niż tylko połączenie wanny z prysznicem. Niestety wymagają one często zastosowania dwóch elementów podtynkowych oraz dwóch rozet do kontroli prysznica ręcznego oraz dwóch wyjść wody. GROHE Rapido SmartBox i GROHE SmartControl do montażu podtynkowego wychodzą jednak na przeciw temu wyzwaniu. Dzięki temu, mając tylko jeden element podtynkowy i jedną rozetę, możesz korzystać z funkcji np. dwóch deszczownic jednocześnie. Posiadający do trzech zaworów oraz baterię termostatyczną lub baterię mieszaczkową na jednej rozecie, GROHE SmartControl do montażu podtynkowego oznacza mniej wysiłku i więcej przyjemności z brania prysznica.

Deszczownice Rainshower 360 oraz nowa Rainshower 310 zapewniają jeszcze większą przyjemność podczas kąpieli. Zaprojektowane zostały, aby dostarczać niezapomnianych wrażeń pod prysznicem.



**WYSTARCZY
JEDNA KABINA
MONTAŻOWA
I JEDEN PANEL**



ZWIĘKSZ LUB ZMNIEJSZ ILOŚĆ WODY – W ZALEŻNOŚCI OD TWOICH PREFERENCJI



GROHE SmartControl oferuje nie tylko wybór różnego rodzaju strumieni, ale również precyzyjną kontrolę nad przepływem wody.

Główną zaletą systemu prysznicowego GROHE SmartControl jest możliwość kontroli natężenia przepływu wody za pomocą jednego pokrętki. Wystarczy nacisnąć przycisk, by uruchomić lub zatrzymać przepływ wody oraz przekręcić pokrętkę w celu ustawienia preferowanego natężenia strumienia. Dzięki przejrzystym oznaczeniom na przyciskach, ich obsługa jest prosta i intuicyjna.



**KONTROLA
NATEŻENIA
STRUMIENIA
W KAŻDYM
PRZYCISKU
TYPU PUSH**



METALOWA ROZETA, ERGONOMICZNY UCHWYT
GROHE SmartControl do montażu podtynkowego stworzony jest z materiałów najwyższej jakości, które podkreślają elegancki design. Zastosowane pokrętki posiadają moletkowy uchwyt, zapewniający łatwiejszą obsługę.

SMUKŁOŚĆ JEST NOWYM PIĘKNEM



43 MM CAŁKOWITEGO WYSIĘGU

Niezależnie od tego, jak głęboko znajduje się element podtynkowy, całkowity wysięg, zawsze wyniesie 43 mm. GROHE SmartControl do montażu podtynkowego łączy w sobie wygodę, wynikającą z oszczędności miejsca pod prysznicem z eleganckim wyglądem.

SMUKŁA ROZETA

GROHE SmartControl do montażu podtynkowego to rozwiązanie zarówno eleganckie, jak i przestrzenne, ponieważ smukły design rozety oznacza w rzeczywistości, że odległość jego krawędzi od ściany wynosi zaledwie 10 mm.

UKRYTY SYSTEM USZCZELNIANIA

Podtynkowy GROHE SmartControl posiada zintegrowany system uszczelniania, który całkowicie eliminuje występowanie przecieków.

WYMIENIALNE OZNAKOWANIA

Pokrętła posiadają w zestawie szereg różnych symboli, przedstawiających różne opcje prysznicowe. Oznakowanie to jest klarowne i łatwe do rozpoznania, co sprawia, że funkcje można szybko rozróżnić. Mogą zostać indywidualnie skonfigurowane i w razie potrzeby bezproblemowo wymienione.



**43 MM
SMUKŁY
DESIGN**

**ŁATWIEJ NIŻ
KIEDYKOLWIEK**
JESZCZE WIĘCEJ KORZYŚCI
UKRYTYCH ZA ŚCIANĄ



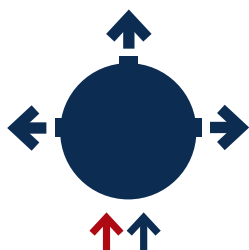
JEDEN WYKONA PRACĘ DWÓCH

ELEMENT PODTYNKOWY DO TRZECH WYJŚĆ WODY

Dzięki trzem odpływom przeznaczonym do większej ilości opcji prysznicowych, GROHE Rapido SmartBox może pełnić te same funkcje, które zazwyczaj wymagałyby dwóch elementów podtynkowych, co wpływa na istotną oszczędność nakładów pracy.

WSZYSTKIE ZŁĄCZA SĄ W STANDARDZIE 1/2 CALA

GROHE Rapido SmartBox sprawia, że złączki są praktycznie zbędne. Element posiada półcalowe przyłącze, dzięki czemu pasuje do wszystkich standardowych instalacji. Elementy podtynkowe innych producentów są często wyposażone w przyłącza 3/4 cala, co powoduje, że pasują jedynie do ograniczonej ilości instalacji. GROHE Rapido SmartBox został stworzony, aby pasować do 90 % wszystkich instalacji. Prawda, że sprytne?

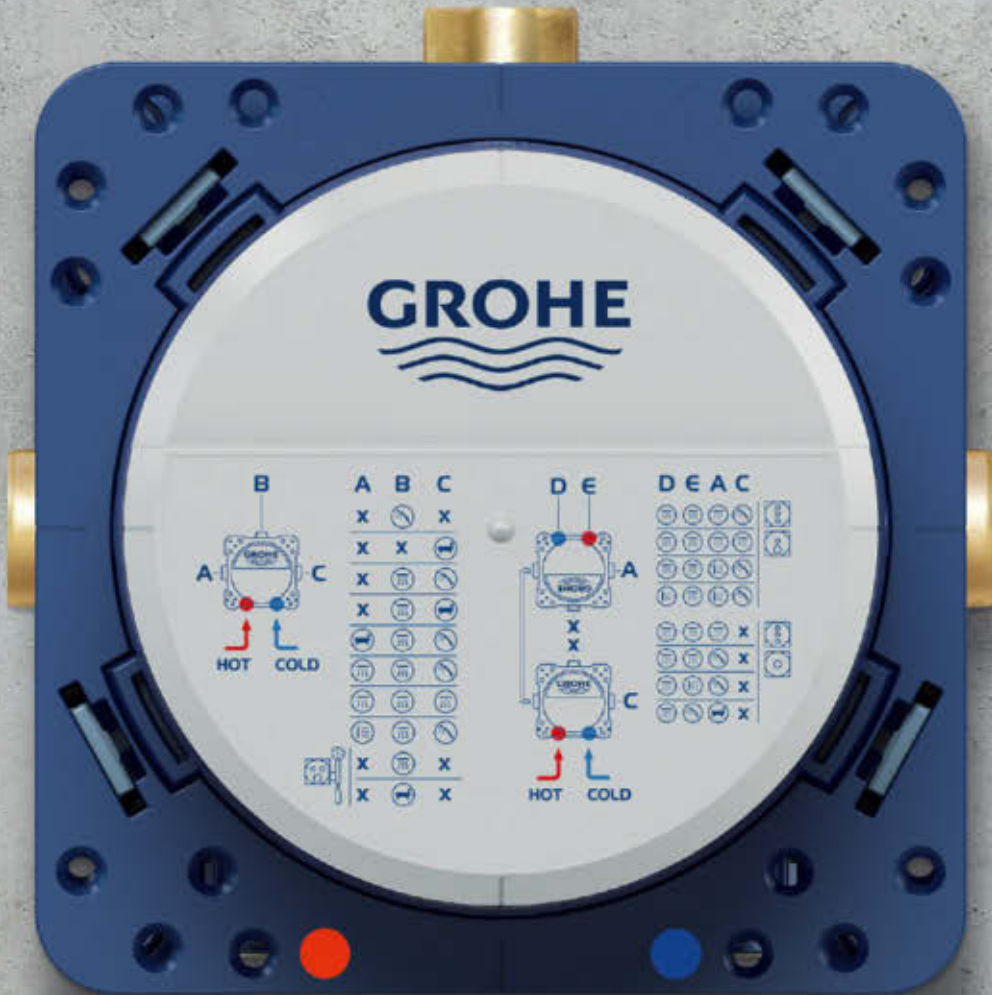


**5 PRZYŁĄCZY
1/2 CALA**

out
1/2"

out
1/2"

out
1/2"



in
1/2"

in
1/2"



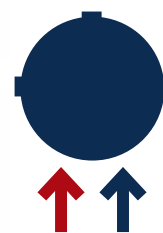
WYDAJNIE I SKUTECZNIE INSTALACJA Z DOŁU

DOLNE PRZYŁĄCZA WODY DLA ŁATWIEJSZEJ INSTALACJI

Prosty układ rur przekłada się na skuteczną instalację. GROHE Rapido SmartBox posiada dolne przyłącza, pozwalające na bezpośrednie podłączenie dopływów wody ciepłej i zimnej. Sprawia to, że 90-stopniowe kolanka stanowią już przeszłość. Po co wybierać drogę okrężną skoro można iść prosto do celu?



NIE MA
POTRZEBY
INSTALACJI 90°



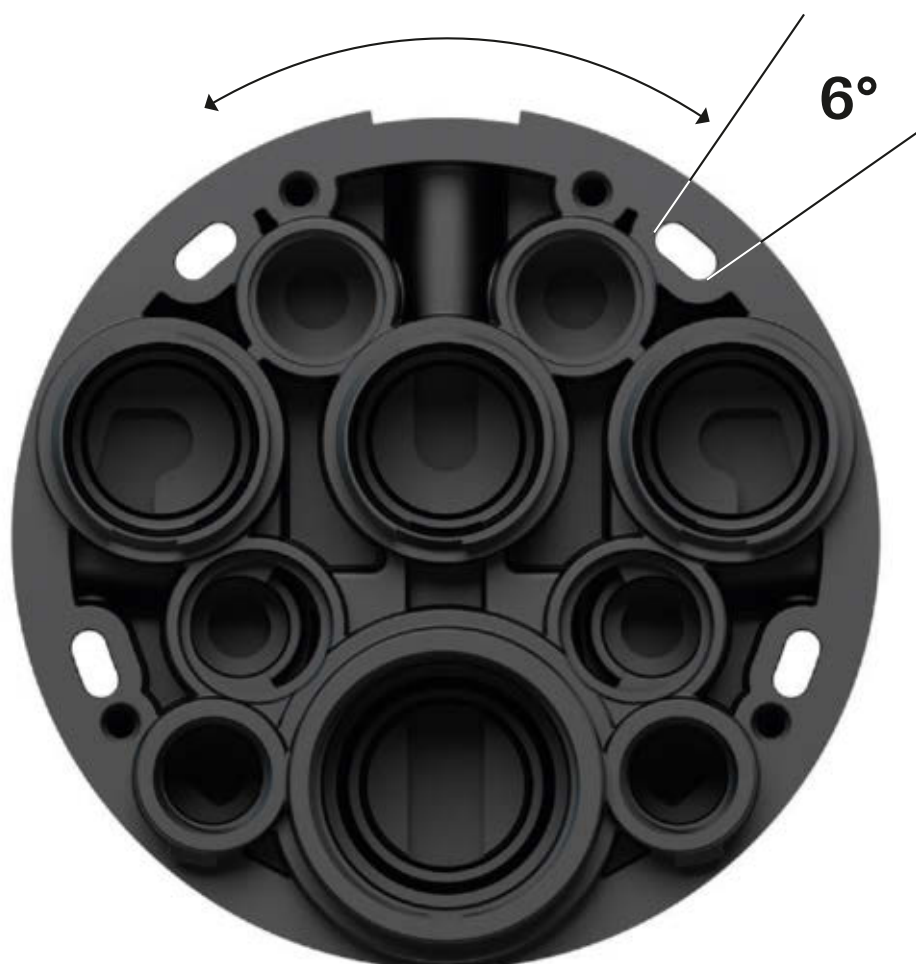
WLOTY
NA DOLE
URZĄDZENIA



DBANIE O SZCZEGÓŁY STAŁO SIĘ **JESZCZE ŁATWIEJSZE**

KOREKCJA USTAWIENIA NAWET O 6 STOPNI

Idealnie wykonana praca wiąże się z dbaniem o nawet najmniejsze detale. Po skończonym montażu trudno jest skorygować błędy. GROHE znalazło rozwiązanie, które pozwala na skorygowanie ustawienia rozet nawet o 6 stopni dzięki odpowiednim otworom w układzie funkcyjnym, tak, aby ich kąt nachylenia pasował do płytek w łazience i ich spoin. Nie ma potrzeby wiercenia, a co za tym idzie, nie ma ryzyka uszkodzenia. Jest jedynie dobrze wykonana praca.



**MOŻLIWOŚĆ
SKORYGOWANIA
USTAWIENIA**

DOBRE ROZWIĄZANIE: URZĄDZENIE ZABEZPIELAJĄCE PRZED PRZEPŁYWEM ZWROTNYM

W Europie podłączenie systemu odpływowo-przelewowego z napełnianiem wanny, musi spełniać wymagania normy UE EN1717 w celu zabezpieczenia sieci przed zanieczyszczeniem. Dzięki prostemu, aczkolwiek niezwykle skutecznemu urządzeniu zabezpieczającemu przeciwko cofnięciu się wody, GROHE Rapido SmartBox może zostać zmodernizowany tak, aby był spełniać normy UE.



SYSTEM
PRZEWLEWOWO-
ODPŁYWOWY Z
NAPEŁNIANIEM
WANNY

WSZYSTKO CZEGO POTRZEBUJESZ DO PRZEBROJENIA

OPCJONALNE ZAWORY SERWISOWE

Dzięki możliwości zatrzymania urządzenia w celu przeprowadzenia przebrojenia GROHE Rapido SmartBox w kilka sekund daje ci pełną kontrolę nad dopływem wody. W przypadku prac konserwatorskich każdy dopływ może zostać zamknięty osobno i bezpośrednio, co stanowi niemałą korzyść, zwłaszcza w hotelach i blokach mieszkalnych. Zawory serwisowe są dostępne jako opcja, łatwa do zamontowania już w istniejącym elemencie podtynkowym.



URZADZENIE
ZABEZPIEZAJĄCE
PRZED COFNIĘCIEM
WODY



ZAWORY
SERWISOWE DO
PRZEBROJENIA

ŁATWIEJSZA INSTALACJA: SPOJRZENIE WGLĄB

PASUJE DO WSZYSTKICH ŚCIAN

Dzięki głębokości instalacji wynoszącej zaledwie 75 mm GROHE Rapido SmartBox pasuje do każdego rodzaju ścian, nawet do tych szczególnie płytkich. Może być również szybciej i łatwiej instalowany w ścianach z litego materiału.

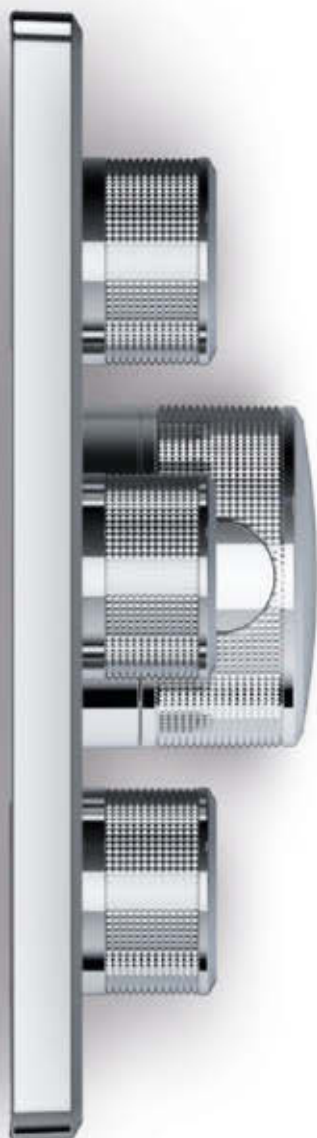
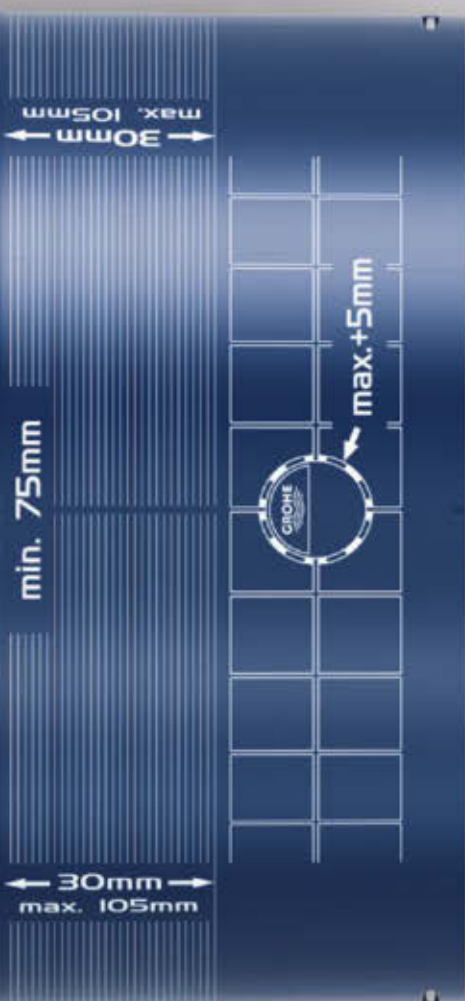
INSTALACJA, KTÓRA ZAWSZE DZIAŁA

ŁATWA INSTALACJA

GROHE Rapido SmartBox stanowi nowy punkt odniesienia dla szybkiej i łatwej instalacji. Dzięki łatwo dostępnym mosiężnym przyłączom, instalacja wstępna może być wykonana za pomocą zwykłego klucza lub klucza do rur, co umożliwia skuteczny, szybki montaż.



ZALEDWIE 75 MM



**GŁĘBOKOŚĆ
INSTALACJI
WYNOŚI
ZALEDWIE 75 MM**



**POTRZEBNY
TYLKO KLUCZ
DO RUR**

**PO PROSTU WIĘCEJ
ELASTYCZNOŚCI**
NIESKOŃCZENIE WIELE
OPCJI DESIGNU



OKRĄGŁA CZY KWADRATOWA?

Bateria prysznicowa GROHE SmartControl do montażu podtynkowego dostępna jest w dwóch wersjach – okrągłej i kwadratowej, jak również z dwoma stylowymi powłokami do wyboru: klasycznie chromowaną lub pełną subtelnego wyrazu, wersją wykonaną ze szkła w kolorze księżycowej bieli. Każdy wariant doskonale współgra z odpowiadającą mu kolekcją produktów GROHE.





DESIGN DO WYBORU

METALOWA ROZETA POWLEKANA CHROMEM

KWADRATOWE



KWADRATOWY DESIGN

ZALECANE Z
NASTĘPUJĄCYMI
KOLEKCJAMI:

- Allure
- Lineare
- Quadra
- Eurocube
- Eurocube Joy

OKRĄGŁE



OKRĄGŁY DESIGN

ZALECANE Z
NASTĘPUJĄCYMI
KOLEKCJAMI:

- Lineare
- Europlus
- Essence
- Eurodisc Joy
- Eurodisc Cosmopolitan
- Concetto
- Eurostyle Cosmopolitan
- Eurostyle
- Eurosmart Cosmopolitan
- Eurosmart

Pełna oferta na stronie 52/53



DESIGN DO WYBORU

ROZETA ZE SZKŁA W KOLORZE KSIĘŻYCOWEJ BIELI

KWADRATOWE Z AKRYLOWEGO SZKŁA



OKRĄGŁE Z AKRYLOWEGO SZKŁA





GROHE

38

PO PROSTU IDEALNA TEMPERATURA





BATERIA TERMOSTATYCZNA Z TECHNOLOGIĄ GROHE TURBOSTAT

ZAWSZE ODPOWIEDNIA TEMPERATURA: WYGODA I BEZPIECZEŃSTWO

Technologia GROHE TurboStat stanowi podstawę baterii termostatycznych Grohtherm. Dzięki niezrównanej czułości termoelementu termostat w ułamku sekundy dostarcza wodę o żądanej temperaturze, niezmiennie przez cały czas trwania prysznica.

Koniec z marnowaniem energii i wody podczas regulowania temperatury. Jeżeli ciśnienie zimnej wody zupełnie zaniknie, ciepła woda zostanie natychmiast odcięta, by zapobiec poparzeniu.

Baterie termostatyczne Grohtherm wyposażone są w przycisk SafeStop, ograniczający wzrost temperatury do wartości powyżej 38 °C. Produkty mogą być wyposażone w dodatkowy ogranicznik na poziomie 43 °C. GROHE TurboStat nie tylko reguluje temperaturę, ale także dokładnie wyrównuje ciśnienie wody w przypadku jego wahania, w celu zapewnienia przyjemnej kąpieli pod prysznicem.



Baterie termostatyczne Grohtherm do montażu podtynkowego



BATERIA MIESZACZOWA SMARTCONTROL

Doskonałe podstawowe modele baterii GROHE SmartControl do montażu podtynkowego łączą funkcjonalność systemu SmartControl z technologią baterii mieszaczowych. Dostępne z jednym, dwoma lub trzema pokrętłami, głowice baterii zostały wyposażone w filtry oczyszczające, zapewniające lepszą wytrzymałość i łatwiejszą obsługę.



BATERIE MIESZACZOWE



PROSTY MONTAŻ DZIĘKI UKRYTEJ TECHNOLOGII





ZAWARTOŚĆ ZESTAWU

STAŁE I OPCJONALNE AKCESORIA

GROHE Rapido SmartBox zyskał swoją nazwę nie bez powodu: to produkt pełen inteligentnych innowacji, zaprojektowany tak, by można było go z łatwością przystosować do każdego z Twoich projektów. Połączony z podtynkowym systemem prysznicowym GROHE SmartControl, stanowi bez wątpienia inteligentne rozwiązanie. Dowiedz się więcej o szczegółach urządzenia oraz możliwościach łączenia ich z ofertą elementów dodatkowych.

ZESTAW PODSTAWOWY

obudowa elementu podtynkowego, uszczelnienie i izolacja akustyczna

elastyczny pierścień montażowy do opcjonalnej instalacji z tyłu



korpus mosiężny z przyłączami 1/2"

(2 szt.) korek montażowy do zablokowania wyjść wody podczas instalacji

korpus do płukania rur podczas instalacji

ZESTAW PODSTAWOWY

wbudowany
tłumik

wbudowane
zawory i filtry
zanieczyszczeń

miejsce do wkręcania
zaworów serwisowych



opcjonalne zawory serwisowe
1405300M (2 szt.)



StarClean

wbudowany
tłumik

wbudowane
zawory i filtry
zanieczyszczeń

miejsce do wkręcania
zaworów serwisowych



**opcjonalna element
zabezpieczający przed
przepływem zwrotnym**
(EN1717)



opcjonalne zawory serwisowe
1405300M (2 szt)



StarClean



StarClean

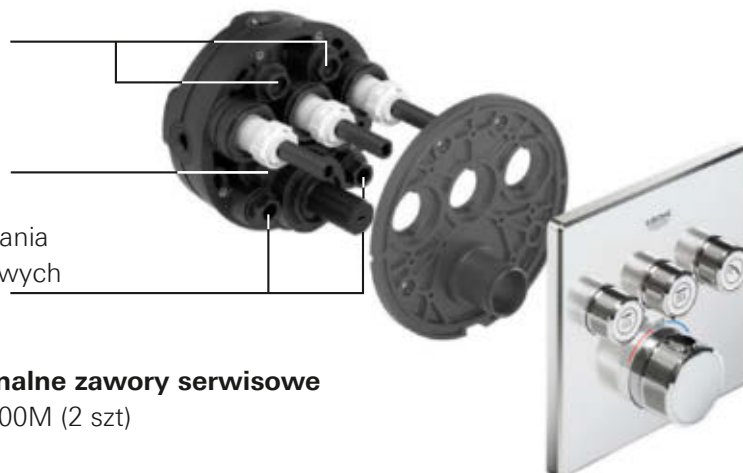
wbudowany
tłumik

wbudowane
zawory i filtry
zanieczyszczeń

miejsce do wkręcania
zaworów serwisowych



opcjonalne zawory serwisowe
1405300M (2 szt)



StarClean



StarClean



StarClean

PRZEBROJENIE: WIĘCEJ ZALET - BEZ POŚPIECHU



IM WIĘCEJ WIESZ, TYM BARDZIEJ CI SIĘ PODOBA

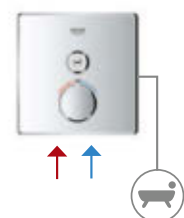
GROHE Rapido SmartBox to wiele przemyślanych rozwiązań.

Jeśli poświęcisz chwilę na poznanie ich wszystkich, szybko dowiesz się w jaki sposób GROHE Rapido SmartBox sprawi, że Twoja praca będzie bardziej efektywna.

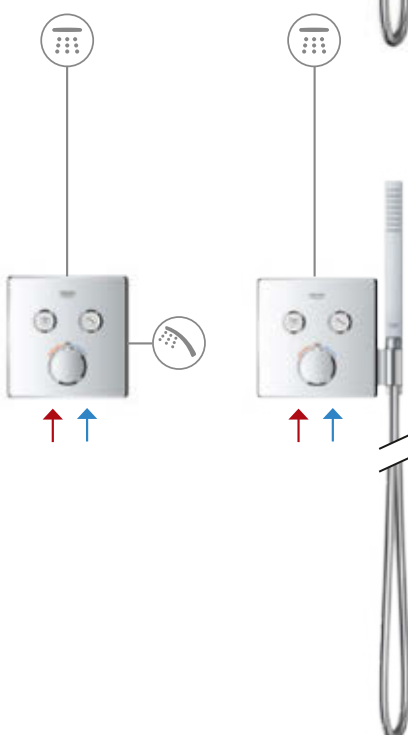
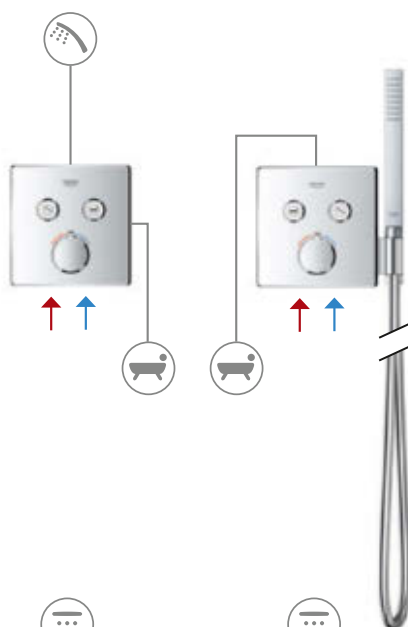


KONFIGURACJE

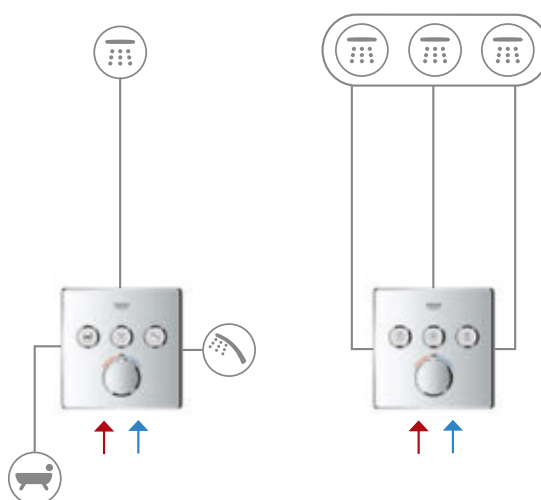
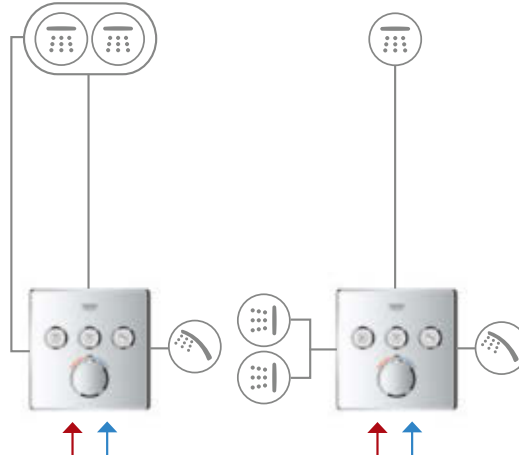
POJEDYŃCZY (TERMOSTAT + MIESZACZ)



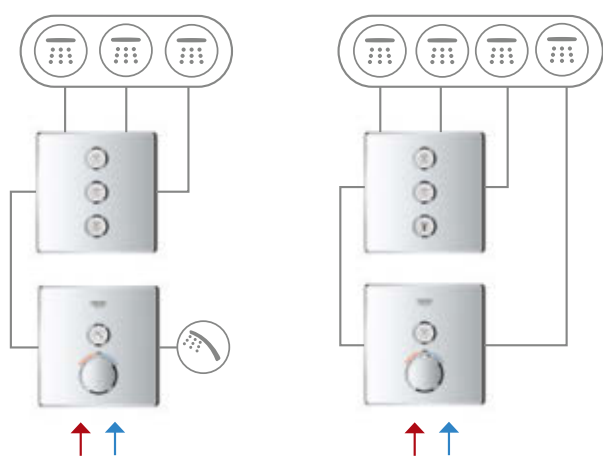
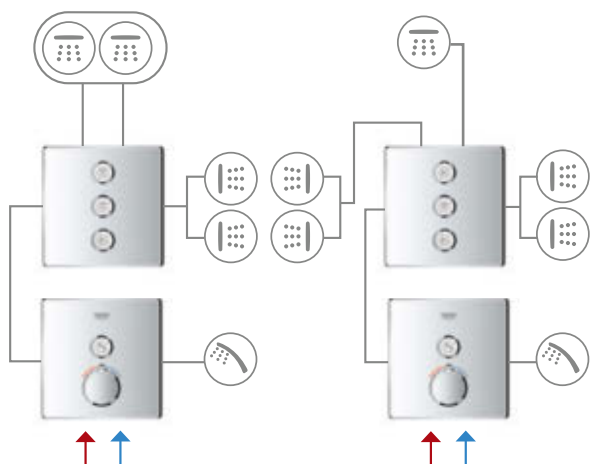
PODWÓJNY (TERMOSTAT + MIESZACZ)



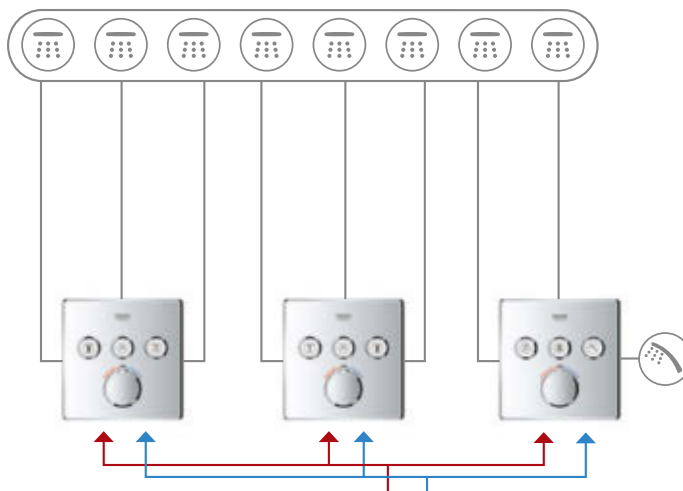
POTRÓJNY (TERMOSTAT + MIESZACZ)






KOMBINACJA (TERMOSTAT)






ZESTAWIENIE Z AQUASYMPHONY






STERFA TEMPERATURE NR 1

1. WATERFALL 
2. RAIN 
3. BOKOMA 

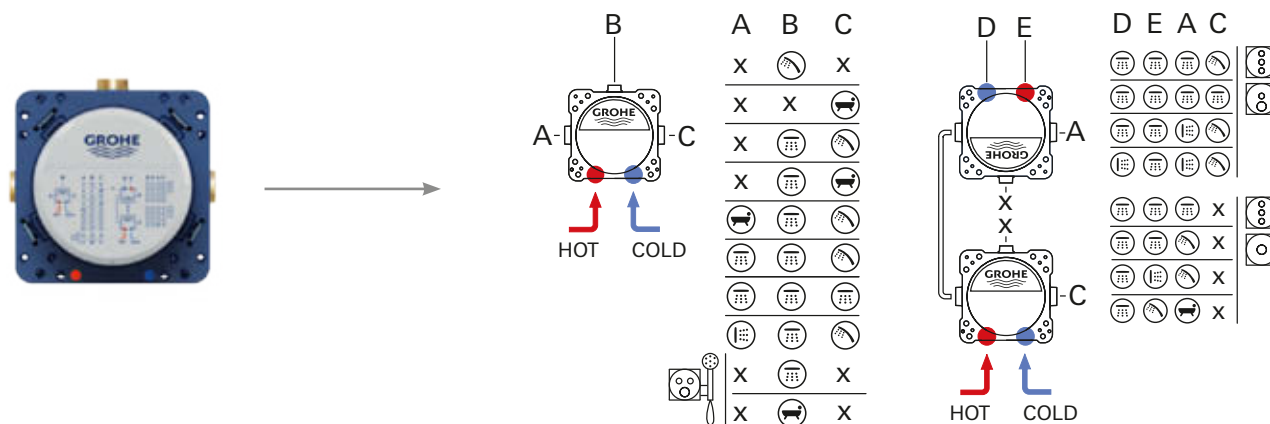
STERFA TEMPERATURE NR 2

1. PURE 
2. RAIN 
3. WATERFALL 

STERFA TEMPERATURE NR 3

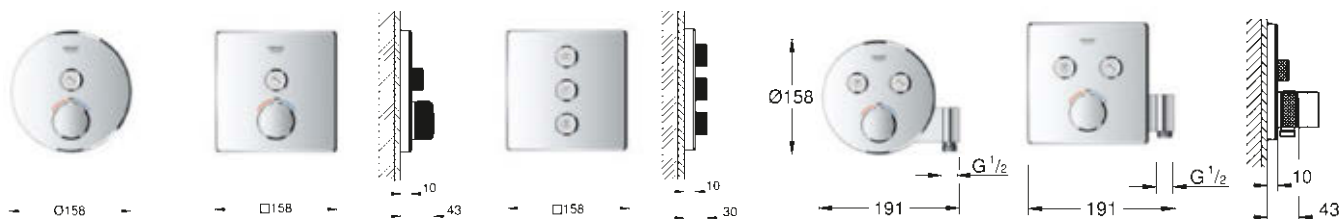
1. DRIZZLE 
2. AQUA CURTAIN 
3. HANDSHOWER 

WIELKOŚCI PRZEPIŁYWU TRZY WYJŚCIA



PODTYNKOWE BATERIE MIESZACZOWE SMARTCONTROL

		1 bar	2 bar	3 bar	4 bar	5 bar	6 bar
	wyście B lub C	15,6	22,0	27,0	31,2	34,9	38,2
	wyście B	13,3	18,8	23,0	26,6	29,7	32,5
	wyście C	14,4	20,4	25,0	28,9	32,3	35,4
	wyście B+C	15,6	22,0	27,0	31,2	34,9	38,2
	wyście A	12,7	18,0	22,0	25,4	28,4	31,1
	wyście B	15,0	21,2	26,0	30,0	33,6	36,8
	wyście C	12,7	18,0	22,0	25,4	28,4	31,1
	wyście A+B	17,9	25,3	31,0	35,8	40,0	43,8
	wyście A+B+C	19,6	27,8	34,0	39,3	43,9	48,1



PODTYNKOWE BATERIE TERMOSTATYCZNE SMARTCONTROL

		1 bar	2 bar	3 bar	4 bar	5 bar	6 bar
	wyjscie B lub C	16,7	23,7	29,0	33,5	37,4	41,0
	wyjscie B	13,9	19,6	24,0	27,7	31,0	33,9
	wyjscie C	15,0	21,2	26,0	30,0	33,6	36,8
	wyjscie B+C	16,7	23,7	29,0	33,5	37,4	41,0
	wyjscie A	13,3	18,8	23,0	26,6	29,7	32,5
	wyjscie B	15,6	22,0	27,0	31,2	34,9	38,2
	wyjscie C	13,3	18,8	23,0	26,6	29,7	32,5
	wyjscie A+B	19,1	26,9	33,0	38,1	42,6	46,7
	wyjscie A+B+C	20,8	29,4	36,0	41,6	46,5	50,9
	wyjscie D	16,2	22,9	28,0	32,3	36,1	39,6
	wyjscie E	16,2	22,9	28,0	32,3	36,1	39,6
	wyjscie A	16,2	22,9	28,0	32,3	36,1	39,6
	wyjscie D+E+A	37,5	53,1	65,0	75,1	83,9	91,9
	wyjscie D	12,1	17,1	21,0	24,2	27,1	29,7
	wyjscie E	12,1	17,1	21,0	24,2	27,1	29,7
	wyjscie A	12,1	17,1	21,0	24,2	27,1	29,7
	wyjscie C	16,7	23,7	29,0	33,5	37,4	41,0
	wyjscie do zaworu	19,6	27,8	34,0	39,3	43,9	48,1
	wyjscie D+E+A	16,7	23,7	29,0	33,5	37,4	41,0
	wyjscie D+E+A+C	20,8	29,4	36,0	41,6	46,5	50,9
	wyjscie B	13,9	19,6	24,0	27,7	31,0	33,9
	słuchawka prysznicowa	6,9	9,8	12,0	13,9	15,5	17,0

WSZYSTKO CZEGO POTRZEBUJESZ PEŁNA OFERTA





BATERIA TERMOSTATYCZNA GROHTHERM SMARTCONTROL OFERTA

KWADRATOWE



29 123 000
Grotherm SmartControl,
do jednego wyjścia wody



29 124 000
Grotherm SmartControl,
do dwóch wyjść wody



29 125 000
Grotherm SmartControl,
do dwóch wyjść wody,
ze zintegrowanym
uchwytem na prysznic
ręczny



29 126 000
Grotherm SmartControl,
do trzech wyjść wody



29 127 000
Grotherm SmartControl,
potrójny zawór
odcinający

KWADRATOWE W AKRYLOWYM SZKLE



29 153 LS0
Grotherm SmartControl,
do jednego wyjścia
wody



29 156 LS0
Grotherm SmartControl,
do dwóch wyjść wody



29 157 LS0
Grotherm SmartControl,
do trzech wyjść



29 158 LS0
Grotherm SmartControl,
potrójny zawór
odcinający

OKRĄGŁE



29 118 000
Grotherm SmartControl,
do jednego wyjścia
wody



29 119 000
Grotherm SmartControl,
do dwóch wyjść wody



29 120 000
Grotherm SmartControl,
do dwóch wyjść wody,
ze zintegrowanym
uchwytem na prysznic
ręczny



29 121 000
Grotherm SmartControl,
do trzech wyjść wody



29 122 000
Grotherm SmartControl,
potrójny zawór
odcinający

OKRĄGŁE W AKRYLOWYM SZKLE



29 150 LS0
Grotherm SmartControl,
do jednego wyjścia
wody



29 151 LS0
Grotherm SmartControl,
do dwóch wyjść wody



29 904 LS0
Grotherm SmartControl,
do trzech wyjść wody



29 152 LS0
Grotherm SmartControl,
potrójny zawór
odcinający

BATERIA MIESZACZOWA SMARTCONTROL OFERTA

KWADRATOWE



29 147 000
SmartControl bateria mieszcząca, do jednego wyjścia wody



29 148 000
SmartControl bateria mieszcząca, do dwóch wyjść wody



29 149 000
SmartControl bateria mieszcząca, do trzech wyjść wody

OKRĄGŁE



29 144 000
SmartControl bateria mieszcząca, do jednego wyjścia wody



29 145 000
SmartControl bateria mieszcząca, do dwóch wyjść wody



29 146 000
SmartControl bateria mieszcząca, do trzech wyjść wody

GROHE RAPIDO SMARTBOX AKCESORIA



35 600 000
GROHE Rapido SmartBox



14 055 000
zabezpieczenie przed przepływem zwrrotnym (EN1717)



49 003 000
Odwrócona głowica GROHE TurboStat 3/4"



14 053 00M
Zawór serwisowy (2 sztuki)



14 048 000
Zestaw przedłużek (2 sztuki)

ODKRYJ PROGRAM GROHE SMART

Zostań partnerem największego programu lojalnościowego dla firm instalacyjnych w branży sanitarnej! Program GROHE SMART jest idealnie dopasowany do Twoich potrzeb: będąc naszym partnerem zyskujesz więcej – punkty SMART za każdy zakupiony produkt GROHE oraz możliwość wymieniania ich na atrakcyjne nagrody.

Do programu mogą dołączyć zarówno firmy, jak też instalatorzy indywidualni – zespół pracowników może zbierać punkty SMART na wspólne konto.

JAKIE SĄ ZALETY UCZESTNICTWA W PROGRAMIE GROHE SMART?

Zbieraj punkty SMART i wymieniaj je na nagrody

Nasz asortyment obejmuje ponad 2500 produktów do instalacji naściennych i podtynkowych, a Ty możesz zbierać punkty SMART za wszystkie z nich i wymieniać je na atrakcyjne nagrody! Zarejestruj zakupiony produkt przy użyciu kodu UPI podanego na etykiecie przez Internet lub za pomocą aplikacji SMART Reader, dostępnej w Apple Store i Google Play dla Androida.

Bezpłatne członkostwo

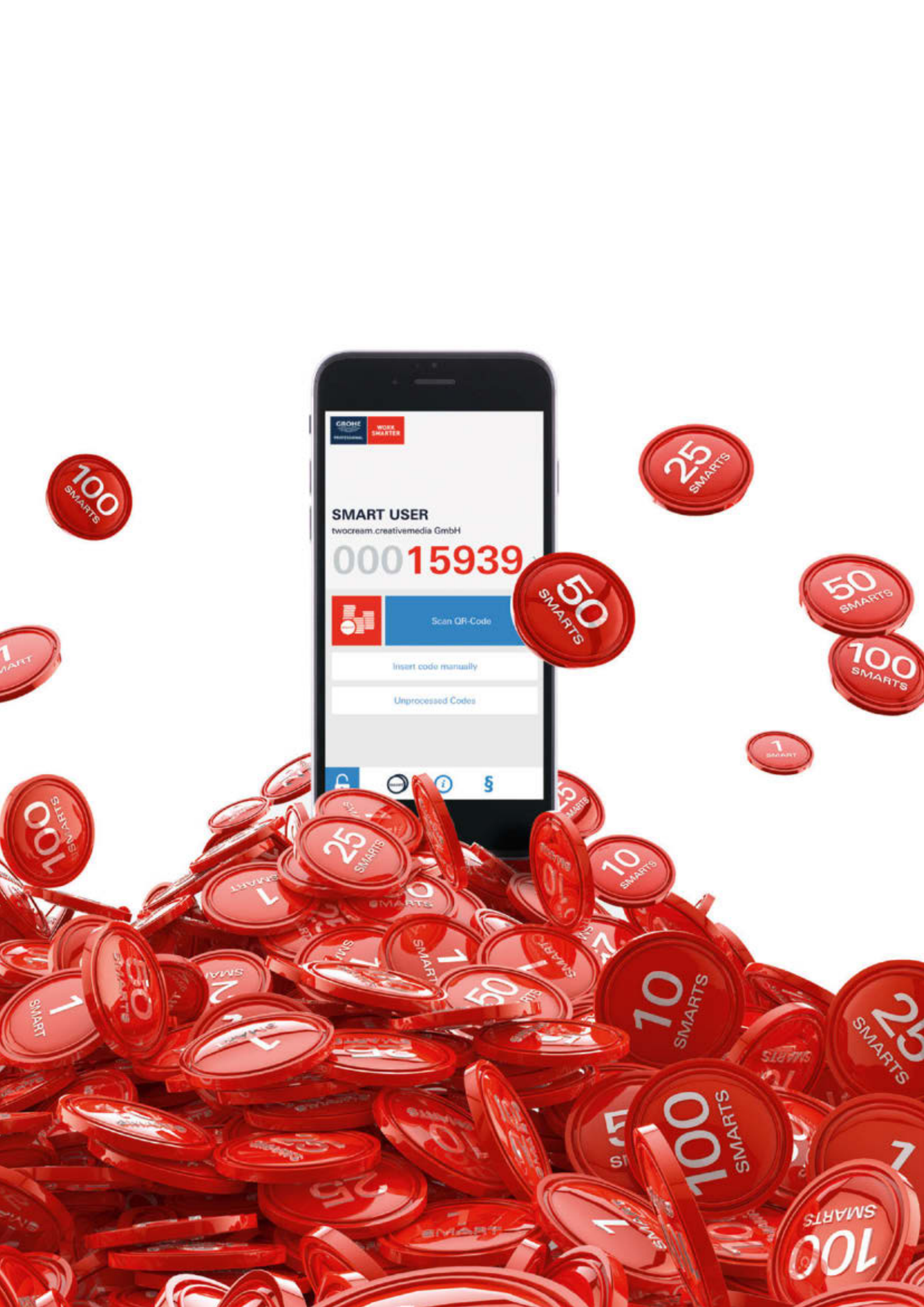
Członkostwo w GROHE SMART jest całkowicie bezpłatne i dopasowane do Twoich potrzeb: zyskaj korzyści, nagrody i informacje specjalnie dostosowane do Ciebie. Im bardziej angażujesz się w GROHE SMART, tym lepiej możemy Cię wspierać.

Bądź na bieżąco

Dzięki GROHE SMART jesteś zawsze doskonale poinformowany. Wypróbuj nowe produkty jako pierwszy, skorzystaj z zaproszenia na szkolenia produktowe i prezentacje w Twojej okolicy, weź udział w bezpłatnych modułach e-learningowych i dowiedz się o promocyjnych ofertach.

Zarejestruj się teraz na www.grohesmart.com





GROHE WORK SMARTER

SMART USER
twocream.creativemedia GmbH

00015939



Scan QR-Code

Insert code manually

Unprocessed Codes



Obserwuj nas



Zeskanuj kod QR, żeby pobrać
najnowszą broszurę w formacie
PDF na swój tablet lub smartfon.

GROHE Polska
ul. Puławska 182
02-670 Warszawa
Polska

© 08/2017 – Copyright by GROHE

PART OF **LIXIL**