

Pure Freude
an Wasser



100 °C DIRETTAMENTE DAL RUBINETTO


NUOVO GROHE RED: ACQUA BOLLENTE, IN UN ISTANTE



ACQUA BOLLENTE:
COSA FAREMMO
SENZA DI TE?







SEI LA MIA **RASSICURANTE**
BEVANDA CALDA QUANDO
TORNO A CASA E FUORI
FA FREDDO...





...**GLI SPAGHETTI**
AL DENTE...



...E IL BIBERON
DEL PICCOLO
A TARDA SERA





MA PERCHÈ, PERCHÈ
CI METTI COSÌ TANTO
A BOLLIRE?





MA ORA **L'ATTESA**
È FINITA

E IL BOLLITORE
APPARTIENE AL
PASSATO

ACQUA BOLLENTE, IN UN ISTANTE: **NUOVO GROHE RED**

Pensate per un attimo a quante volte al giorno avete bisogno dell'acqua bollente, e quanto tempo sprecate ad aspettare che l'acqua vada in ebollizione. Adesso pensate a come potreste risparmiare tempo, energia e spazio nella vostra cucina: tutto in una sola volta. Bene, questo è quello che può fare per voi GROHE Red: un fantastico sistema di cui potete fidarvi, che eroga acqua bollente direttamente dal vostro rubinetto – in modo sicuro e istantaneo. Appena scoprirete i vantaggi di questo eccezionale collaboratore in cucina, non vi guarderete più indietro.





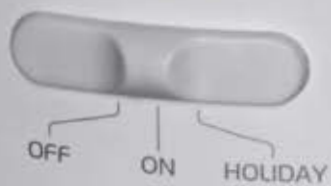
IL VOSTRO "HOT SPOT" IN CUCINA





GROHE
R E D

Il boiler in acciaio inossidabile salva-energia è posizionato sotto il lavello su cui è montato GROHE Red, pronto per essere utilizzato quando ne avete bisogno.





COSA RENDE GROHE RED IL VERO PROTAGONISTA?

L'eccezionalità di GROHE Red risiede nella combinazione di design attraente e funzionalità sbalorditive. Un sistema di trattamento dell'acqua così esclusivo come non potrebbe battere un bollitore in termini di prestazioni? Grazie all'insieme delle varie funzioni e della sua raffinata eleganza, GROHE Red trasforma la vostra cucina nel top della qualità.



GROHE
R E D

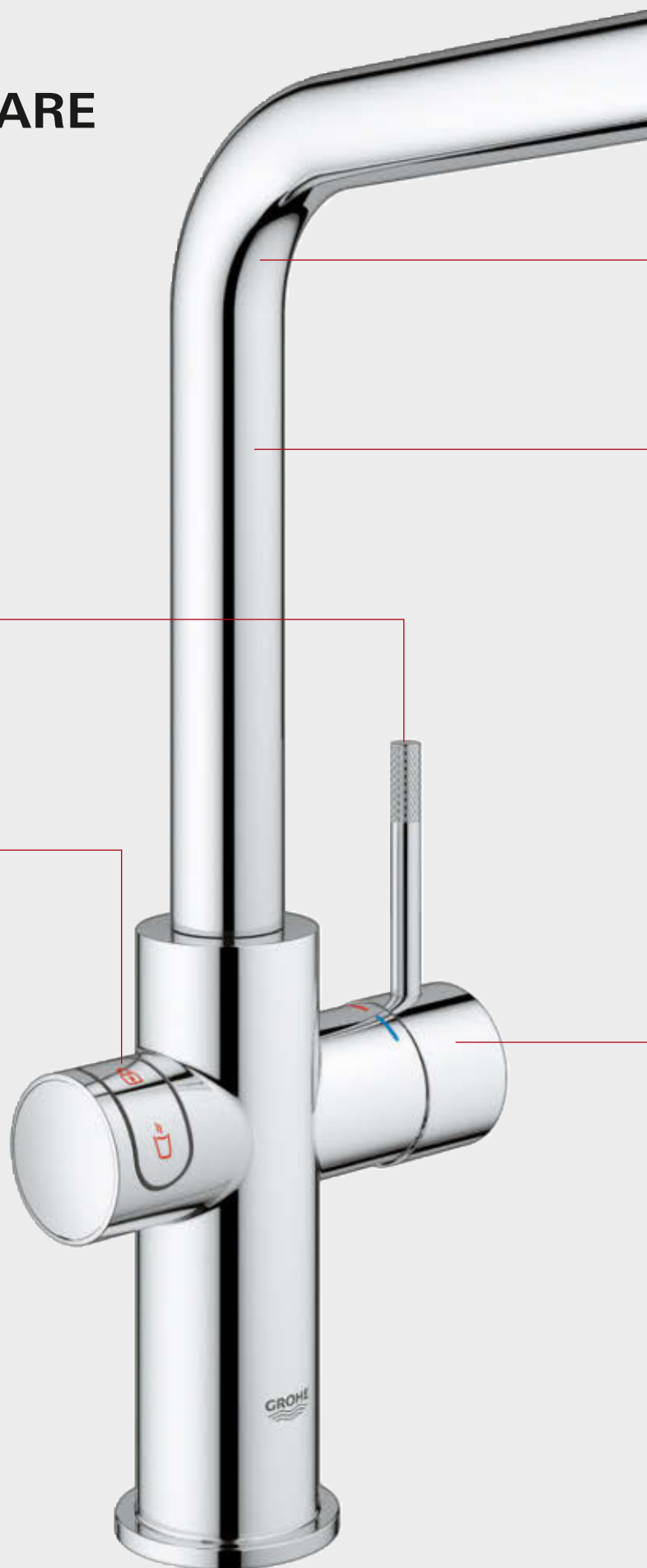


TECNOLOGIA DI CUI VI POTETE FIDARE

Progettato fino all'ultimo dettaglio per offrire praticità, sostenibilità e sicurezza, GROHE Red presenta la sua vasta gamma di funzioni intelligenti e indispensabili.

Rotazione della leva in avanti con superficie zigrinata per una migliore presa

Pulsanti Touch con sistema di sicurezza ChildLock per l'acqua bollente





Bocca ruotabile di 150°

Canali interni separati per acqua
miscelata e acqua bollente

Cartuccia con tecnologia GROHE SilkMove
per l'erogazione dell'acqua miscelata

SICUREZZA PRIMA DI TUTTO

La sicurezza è fondamentale in una cucina frequentata dai bambini. Ecco perché i rubinetti GROHE Red sono dotati della funzione di sicurezza ChildLock che previene al 100 % le scottature.

NIENTE PIÙ ATTESE

L'acqua bollente è sempre a portata di mano: non è più necessario attendere che l'acqua arrivi alla temperatura desiderata.

MENO SPRECHI

Eroga esattamente la quantità di acqua calda necessaria, abbattendo i consumi idrici ed energetici.

GUSTO PURO E PULITO

Acqua filtrata riscaldata fino a 100 °C per dare un gusto straordinario alle vostre bevande.

PIANO DI LAVORO PIÙ SPAZIOSO

Non dovrete più sacrificare spazio per un bollitore. GROHE Red soddisfa tutte le vostre esigenze da un solo rubinetto.

TROPPO **BELLO** PER ESSERE NASCOSTO

Elegante e ergonomico, il boiler GROHE Red è ss attraente per rimanere nascosto in un mobile. Dietro al suo design minimale si celano tutti i suoi vantaggi. Il cuore in acciaio inossidabile lo rende estremamente resistente alla corrosione e all'accumulo di calcare, mantenendo prestazioni perfette per tutta una vita. E a differenza di molti boiler, fatti in acciaio inox e rame, i boiler GROHE Red eliminano il gusto metallico dalla vostra acqua. Disponibile in due taglie, GROHE Red fornisce 3 o 5,5 litri di acqua all'istante.

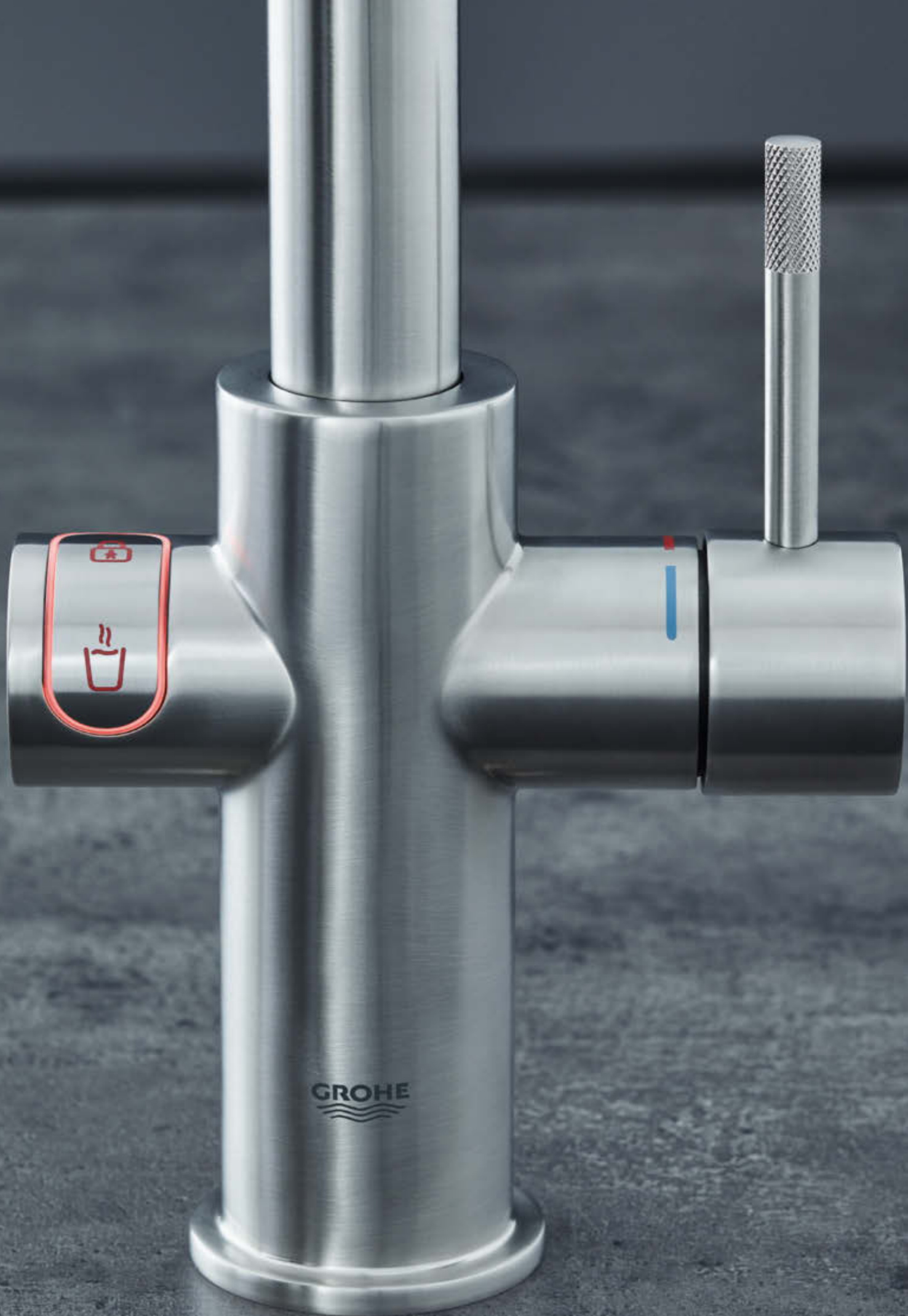




Boiler taglia M – fino a 3 litri
di acqua bollente istantanea



Boiler taglia L – fino a 5,5 litri
di acqua bollente istantanea





VITAMINE IN UN ISTANTE

Sbollentare le verdure è il modo migliore per preservarne i colori e i nutrienti.
Questo rende GROHE Red la tua scorciatoia per una cucina sana.



UN TÈ IN UN ISTANTE

Non importa cosa dice l'orologio: ogni momento è quello giusto per una tazza di tè. Con GROHE Red, quando il tuo cliente pensa a qualcosa, è già pronto.



VIA I GERMI IN UN ISTANTE

A volte vuoi essere sicuro che non ci sia neanche un germe in giro.
Con GROHE Red, il tuo cliente può essere doppiamente sicuro.



AL DENTE IN UN ISTANTE

Chi ha fame non può aspettare e ogni minuto conta.
Con GROHE Red, la soddisfazione è a una forchettata di distanza.



100 °C ALL'ISTANTE?
INFINITE POSSIBILITÀ
TUTTE PER VOI

GODETEVI TUTTI
I VANTAGGI
DI GROHE RED





TECNOLOGIA CHE METTE LA SICUREZZA IN PRIMO PIANO



Se avete bambini in famiglia, non c'è miglior motivo per rinunciare per sempre all'uso del bollitore elettrico. È risaputo che i bollitori, purtroppo, continuano a causare tantissimi incidenti in cucina. Tragicamente, le vittime di questi incidenti sono quasi sempre i bambini di età inferiore ai 5 anni. Può succedere che un bambino afferrì un filo esposto o si versi addosso l'acqua bollente. Non osiamo nemmeno pensarci. Ogni anno centinaia di bambini subiscono ustioni sul loro corpicino, e non possiamo permettere che accada a vostro figlio.



Quando scegliete GROHE Red, scegliete la sicurezza prima di tutto. GROHE Red ha passato il test del TÜV tedesco, l'ente indipendente che conferma che i parametri di sicurezza e gli standard di qualità appropriati siano stati soddisfatti.

STATISTICHE DEGLI INCIDENTI

(solo lesioni gravi)

Bambini di età 0 – 4 (367 lesioni gravi p.a.)

Descrizione dell'incidente	% dei casi
Il bambino ha afferrato o si è versato il bollitore addosso	44%
Il bambino ha tirato un filo e quindi il bollitore gli è caduto addosso	18%
L'adulto aveva in mano il bollitore e il bambino l'ha tirato o spaccato	3%
L'adulto ha schizzato acqua calda dal bollitore sul bambino	4%
L'altro bambino ha buttato il bollitore sulla vittima	12%
Altre situazioni rare 16	16%

fonte: <http://www.humanics-es.com/burns.pdf>





100 °C ALL'ISTANTE: SICUREZZA ALL'ISTANTE

Abbiamo creato GROHE Red per essere il sistema più sicuro in circolazione, perchè niente per noi è più importante della protezione di voi stessi e della vostra famiglia. GROHE Red dispone di un blocco per bambini a prova di errore e una funzione di sicurezza che elimina qualsiasi pericolo di ustione. E non correte nemmeno il rischio di avere lavabi che perdono: GROHE Red ha un rompigitto brevettato che garantisce che il flusso dell'acqua bollente scorra regolarmente senza schizzi. E appena rilasciate il pulsante, la funzione di stop ferma all'istante il flusso dell'acqua.



CHILDLOCK

La sicurezza è fondamentale in una cucina frequentata dai bambini. Ecco perché i rubinetti GROHE Red sono dotati di una funzione di sicurezza per bambini che previene al 100 % le scottature.

Premete il pulsante ChildLock per 1 secondo per sbloccare la funzione di acqua bollente.



Nel rilasciarlo, la luce a LED si illuminerà di rosso in modo continuativo non appena la funzione ChildLock sarà stata disattivata.



Per fare scorrere l'acqua bollente, tenete premuto il pulsante di attivazione inferiore. Lasciate andare per fermare il flusso.





GROHE RED RIEMPIE PENTOLE ANCORA PIU' CAPIENTI, PER SODDISFARE ANCORA PIÙ PERSONE

Il classico bollitore elettrico può bollire fino ad un massimo di 1,7 litri alla volta. Non come GROHE Red. La sua utilissima funzione riempi pentole permette di prelevare fino a 3 litri d'acqua alla volta. Perfetto per una spaghetтата per più persone o qualsiasi altra cosa che richieda una grande quantità di acqua bollente alla volta.

E quando è attiva la funzione riempi pentole, potete lasciare andare il pollice dal pulsante – per avere entrambe le mani libere per sorreggere le pentole più pesanti.

Sbloccate la funzione riempi pentole premendo il pulsante ChildLock due volte di seguito, fino a quando la luce a LED cambia da rossa a gialla.

Poi basta premere il pulsante di attivazione inferiore per iniziare a riempire le pentole.

A questo punto l'acqua bollente scorrerà per 60 secondi, per versare fino a 3 litri, prima di fermarsi da sola.





PRONTO IN MEN CHE NON SI DICA

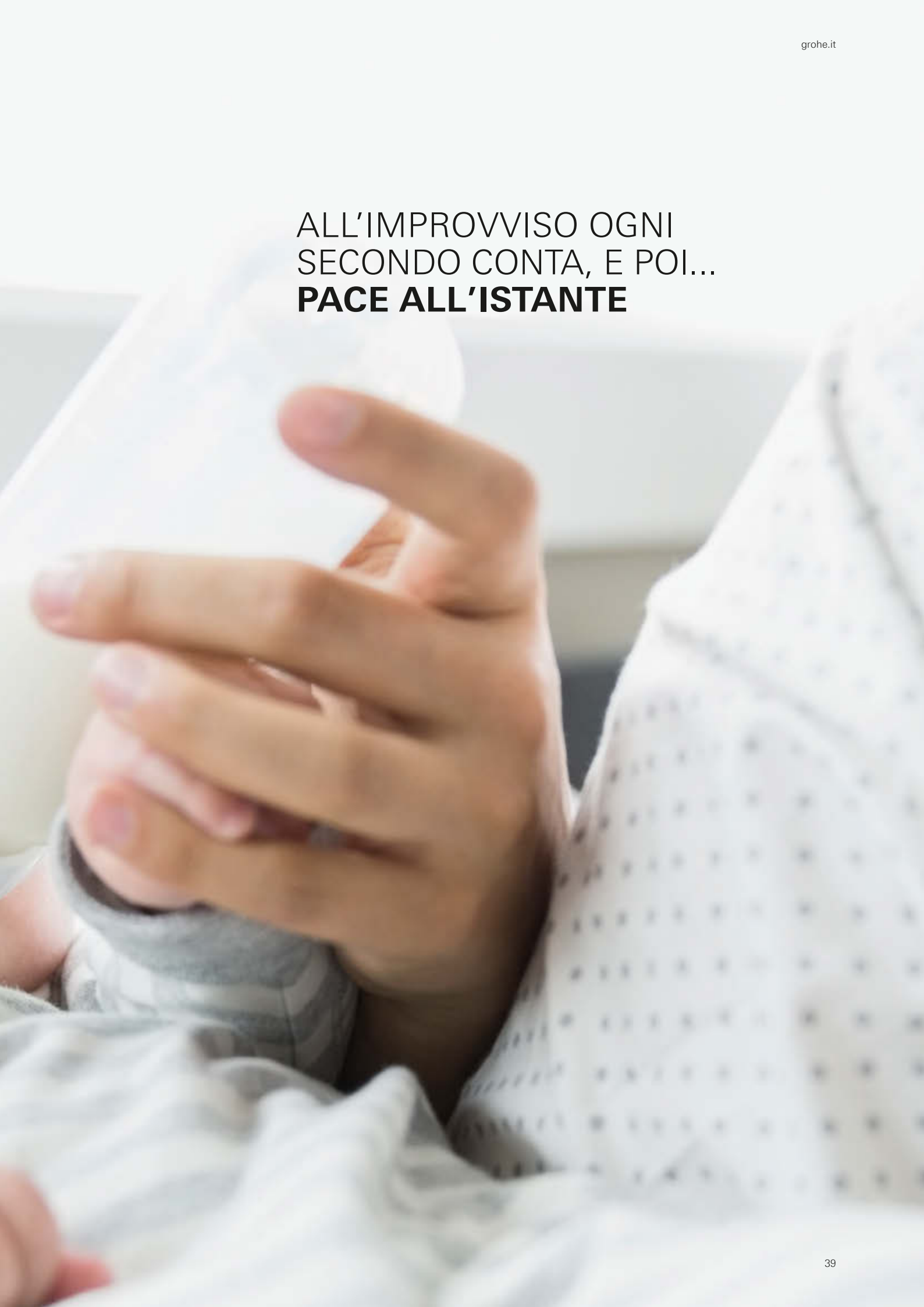
Perchè attendere quando le pance brontolano? Perchè aspettare a cuocere gli spaghetti? L'acqua dovrebbe essere già bollente per voi. Grazie all'innovativa tecnologia di GROHE Red, avrete la comodità di non dover mai più aspettare per prepararvi una bella tazza di tè. O preparare la cena. Minore tempo di attesa significa minore dispendio di energia. Quindi meno tempo passato a bollire, e più tempo per rilassarsi.

TEMPI DI ATTESA PER BOLLIRE 1 LITRO DI ACQUA





ALL'IMPROVVISO OGNI
SECONDO CONTA, E POI...
PACE ALL'ISTANTE





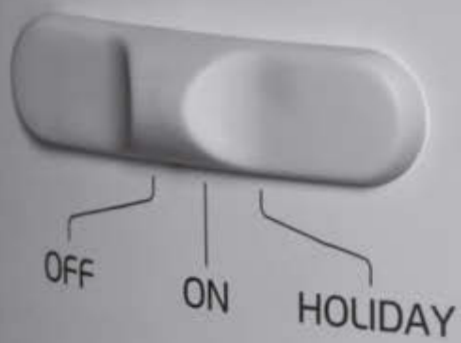
ACQUA BOLLENTE IN UN ISTANTE – **UN MILIONE** **DI MODI** PER USARLA

Più lo usate, più vorrete usarlo: GROHE Red semplifica le vostre vite come mai prima. Sbollentare, bollire, sterilizzare, pulire. Tè, caffè, broccoli, spaghetti, uova. La tazza del buongiorno, il biberon del piccolo, la spaghetтата di mezzanotte. Le possibilità sono infinite. E appena proverete la vera comodità di GROHE Red, non vorrete più farne a meno.



GROHE

R E D



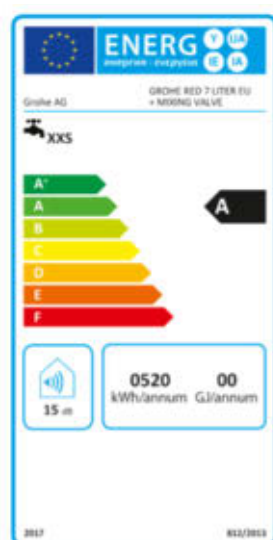
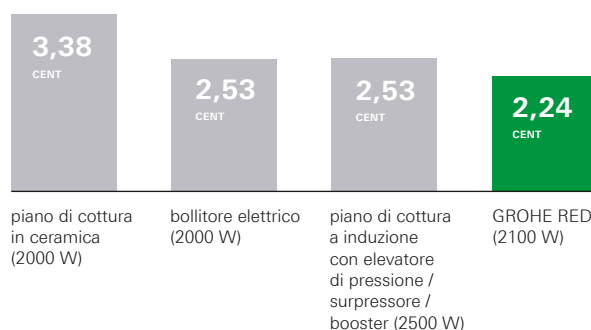
USIAMO LE NOSTRE ENERGIE PER RISPARMIARE ENERGIA

Si può veramente risparmiare energia pur avendo acqua che bolle in un istante? La risposta è assolutamente sì. Il motivo è dato dal boiler in acciaio inossidabile GROHE Red:

il materiale perfettamente isolante garantisce un utilizzo minimo di energia per mantenere la temperatura a 100 °C. Rispetto alla quantità di energia necessaria per un bollitore elettrico o una pentola. GROHE Red risparmia energia preziosa. E poi pensate a quante volte vi capita di riutilizzare il bollitore. Ogni volta che azionate la manopola, ne risente anche la vostra bolletta dell'elettricità. Questo non succede con GROHE Red.

Andate in vacanza? Allora posizionate semplicemente il boiler nella modalità "holiday" per assicurarvi che l'acqua venga riscaldata solo a 60 °C per un ulteriore risparmio di energia.

COSTI DELL'ENERGIA ELETTRICA PER BOLLIRE 1 LITRO DI ACQUA*



Classe di efficienza energetica A quando utilizzato con valvola di miscelazione 40 841 001 per generare acqua calda.



* costi nazionali per famiglia media tipo: 1 kWh = euro 0,2413
(fonte: EUROSTAT al 12/2017
<http://ec.europa.eu/eurostat/tgm/table.do?tab=table&plugin=1&language=en&pcode=ten00117>)



TEMPERATURA PERFETTA, IN OGNI MOMENTO

GROHE Red può fare molto di più che fornirvi solo acqua bollente all'istante, grazie alla valvola di miscelazione.

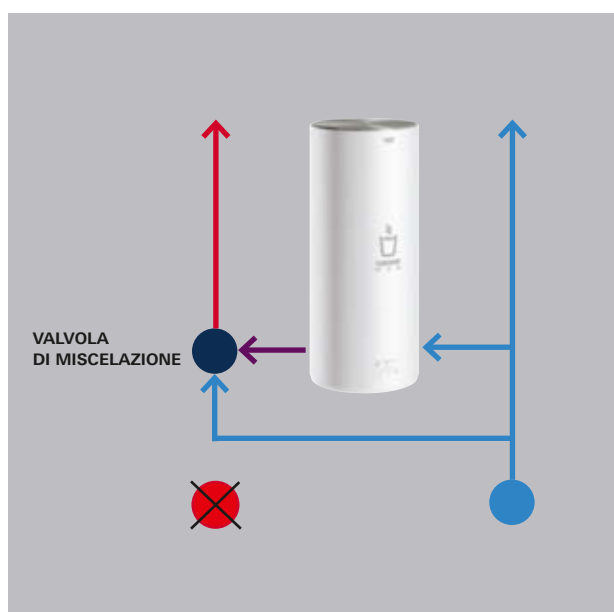
Se la vostra cucina dispone solo di un sistema di erogazione di acqua fredda, potete usare il boiler GROHE Red per fare arrivare acqua calda al vostro rubinetto. Quando il boiler è collegato alla valvola di miscelazione, miscela l'acqua bollente con l'acqua fredda proveniente dall'erogazione principale, per fornire acqua calda dalla leva dell'acqua miscelata del vostro lavabo. Grazie all'installazione Coldfill, non avrete bisogno di uno scaldabagno.

Se invece disponete di un sistema di erogazione dell'acqua calda, bisogna comunque attendere prima che l'acqua calda arrivi, e nel frattempo l'acqua scorre nel canale di scolo. Ecco che interviene la valvola di miscelazione, miscelando l'acqua bollente con quella fredda per mantenere la temperatura dell'acqua calda costante e controllata termostaticamente. Grazie all'installazione Hotfill, l'acqua calda è subito disponibile. Risparmiando tempo. Risparmiando acqua.

La valvola di miscelazione è disponibile come accessorio aggiuntivo e può essere utilizzata con qualsiasi Starter Kit GROHE Red.

INSTALLAZIONE COLDFILL:

L'acqua bollente viene miscelata con quella fredda proveniente dall'erogazione principale per fornire acqua calda dal rubinetto della cucina.



INSTALLAZIONE HOTFILL:

Erogazione istantanea di acqua calda tramite il boiler GROHE Red con valvola di miscelazione.





NIENTE PIÙ SPRECHI: IL NOSTRO CONTRIBUTO **AL RISPARMIO IDRICO**

Pensate a quando usate il bollitore per preparare una tazza di tè. O per bollire le patate. Lo riempite solo il necessario o eccessivamente? Una tazza diventa una tazza e mezza. Capita che siate un po' troppo generosi quando dovete bollire l'acqua per gli spaghetti. Versate sempre un po' più di acqua per essere sicuri di averne abbastanza. Poco a poco, fino a che il prezzo da pagare diventa troppo.

E a seconda del vostro bollitore elettrico e specialmente se dotato di un elemento di riscaldamento a vista, dovete riscaldare un minimo di 0,5 litri anche se ve ne servono di meno. Con GROHE Red prelevate sempre la quantità esatta di acqua necessaria, non una goccia di più.



E' TEMPO DI
ASSAPORARE
LA PERFEZIONE







LA GARANZIA DI UN GUSTO PURO

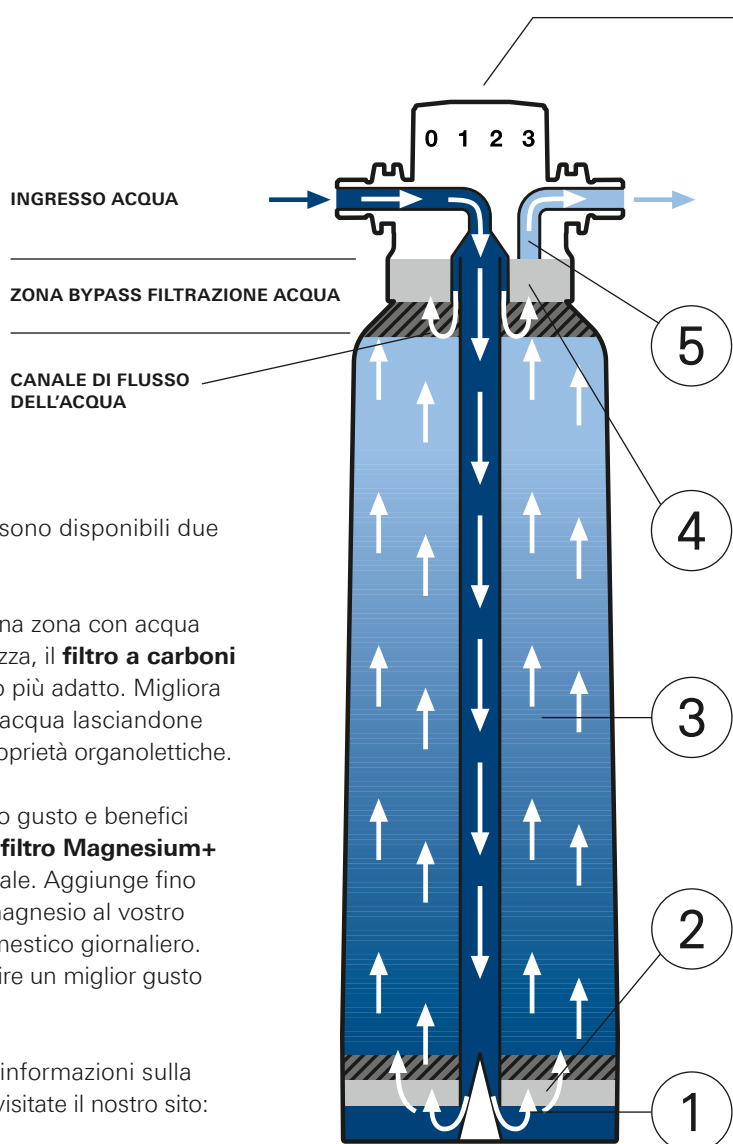
A volte il gusto è una questione di esclusione. Per questo motivo abbiamo dotato GROHE Red di un filtro così efficace. Rimuove tutte le tracce di impurità dall'acqua come il calcare e il cloro, per il vostro completo piacere. Scoprite la qualità dell'acqua filtrata di GROHE Red e il gusto straordinario del vostro tè o caffè.





LA MAGIA È NEL FILTRO

GROHE Red è dotato di un filtro altamente performante. Grazie a un processo di filtrazione articolato in cinque fasi, rimuove anche le particelle più fini dall'acqua del rubinetto, senza intaccare tutti i minerali essenziali che hanno un effetto positivo sulla salute. Oltre a garantire un'esperienza di gusto senza paragoni, il filtro ha un'altra importantissima funzione: eliminando il calcare, assicura che il boiler possa funzionare perfettamente per tutta la sua lunga vita operativa.



BYPASS REGOLABILE

Una piccola quantità di calcare nell'acqua è importante per un equilibrio minerale e un gusto gradevole. Il bypass regolabile permette di filtrare una piccola quantità di acqua senza che venga rimosso il calcare.

USCITA ACQUA

LE CINQUE FASI DELLA FILTRAZIONE

FILTRO PER PARTICELLE FINI

Cattura anche le più piccole particelle residue.

FILTRO A CARBONI ATTIVI

Un processo di filtrazione secondaria per garantirvi il massimo del gusto. L'acqua è filtrata e purificata mantenendo i minerali essenziali.

SCAMBIATORE IONICO AD ALTE PRESTAZIONI

Rimuove il calcare ed elimina i metalli pesanti.

PRE-FILTRO AI CARBONI ATTIVI (=MIGLIOR GUSTO)

Rimuove il cloro e sostanze organiche come insetticidi e pesticidi, per un gusto puro e fresco.

PRE-FILTRO

Filtra le particelle granulose di sabbia e impurità.

In aggiunta, sono disponibili due ulteriori filtri.

Se vivete in una zona con acqua di bassa durezza, il **filtro a carboni attivi** è quello più adatto. Migliora il sapore dell'acqua lasciandone invariate le proprietà organolettiche.

Per il massimo gusto e benefici sulla salute, il **filtro Magnesium+** è la scelta ideale. Aggiunge fino a 35mg/l di magnesio al vostro consumo domestico giornaliero. Oltre a conferire un miglior gusto a tè e caffè.

Per maggiori informazioni sulla gamma filtri, visitate il nostro sito: www.grohe.it



GROHE RED **TO GO** CALDO DA PORTARE VIA

Una volta scoperto il gusto straordinario di GROHE Red, non vorrete più farne a meno. E non dovrete: le nostre bottiglie pratiche e alla moda mantengono calde le vostre bevande fino a 8 ore e sono dotate di un utilissimo colino da tè. Fatte di elegante acciaio inox, le bottiglie GROHE Red non sono solo comode ma anche bellissime da vedere.



**DIAMO UNO SGUARDO PIÙ
DA VICINO A GROHE RED**





**COSÌ TANTI COMPLIMENTI:
FARANNO ARROSSIRE
IL VOSTRO GROHE RED**



Noi di GROHE ci assicuriamo sempre che il design dei nostri prodotti sia superbo. I sistemi GROHE Red rappresentano l'unione perfetta tra forma e funzionalità, progettati per ricevere una moltitudine di complimenti. Per essere certi che il vostro GROHE Red sia in armonia con il resto della vostra cucina, potete scegliere tra una gamma di stili straordinari. Vi offriamo due eleganti opzioni senza tempo: le bocche a forma di L e C, disponibili in altrettante finiture ricche di stile.





IL RUBINETTO CHE COMPLETA TUTTI GLI ALTRI

Può essere che abbiate già un fantastico miscelatore nella vostra cucina. In questo caso, e se non desiderate sostituirlo, GROHE Red Mono è la soluzione ideale. Il rubinetto Mono è di dimensioni più piccole ed eroga solo acqua bollente; per di più si adatta perfettamente se posizionato a fianco del vostro miscelatore esistente. Potete scegliere tra due eleganti tipologie di bocche di erogazione.





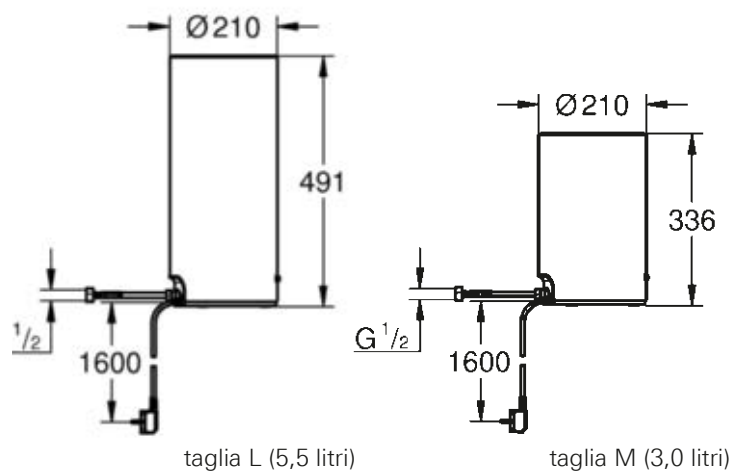
A CASA IN OGNI CUCINA





CREATE IL VOSTRO "HOT SPOT" PERSONALE

Preparatevi ad installare il vostro "hot spot": si può fare molto semplicemente in due fasi. Il sottile boiler GROHE Red è disponibile in 2 taglie e può essere perfettamente installato sotto al lavello, per liberare spazio prezioso sulla superficie di lavoro.



INSTALLAZIONE DI GROHE RED: PRONTI, PARTENZA, SI BOLLE



Posizionare il rubinetto e fissarlo nella parte inferiore con il set di installazione.



Fissare la testata al mobile. Avvitare il filtro e connettere l'ingresso dell'acqua fredda.



Fissare la valvola di sicurezza al supporto nel mobile e collegarsi all'uscita della testata del filtro.



Collegare il boiler alla valvola di sicurezza e al rubinetto. Successivamente aprire le valvole d'arresto e connettere all'alimentazione.



Far sfiatare il boiler per 3 minuti toccando l'elemento touch sul rubinetto.



Predisporre il by-pass sulla testata secondo la durezza dell'acqua.

GROHE RED GAMMA PRODOTTO



30 325 001 / 30 325 DC1

Starter Kit GROHE Red
Miscelatore lavello con boiler taglia L
per l'erogazione di 5,5 l di acqua bollente istantanea
dispositivo di sicurezza antiscottatura
GROHE ChildLock
pulsante separato per la selezione di acqua bollente
bocca di erogazione con angolo di rotazione 150°
2 canali di erogazione separati per acqua
corrente miscelata e acqua bollente

30 327 001 / 30 327 DC1

Starter Kit GROHE Red
Miscelatore lavello con boiler taglia M
per l'erogazione di 3 l di acqua
bollente istantanea



30 339 001

Starter Kit GROHE Red Mono
Rubinetto lavello con boiler taglia M
per l'erogazione di 3 l di acqua
bollente istantanea



30 079 001 / 30 079 DC1

Starter Kit GROHE Red
Miscelatore lavello con boiler taglia L
per l'erogazione di 5,5 l di acqua bollente istantanea
dispositivo di sicurezza antiscottatura
GROHE ChildLock
pulsante separato per la selezione di acqua bollente
bocca di erogazione con angolo di rotazione 150°
2 canali di erogazione separati per acqua
corrente miscelata e acqua bollente

30 083 001 / 30 083 DC1

Starter Kit GROHE Red
Miscelatore lavello con boiler taglia M
per l'erogazione di 3 l di acqua
bollente istantanea



30 080 001

Starter Kit GROHE Red Mono
Rubinetto lavello con boiler taglia L
per l'erogazione di 5,5 l di acqua bollente istantanea
dispositivo di sicurezza antiscottatura
GROHE ChildLock
bocca di erogazione con angolo di rotazione 150°

30 085 001

Starter Kit GROHE Red Mono
Rubinetto lavello con boiler taglia M
per l'erogazione di 3 l di acqua
bollente istantanea

OGNI KIT GROHE RED CONTIENE:
BOILER (TAGLIA M O L) & FILTRO COMPLETO DI TESTATA.



BOILER TAGLIA L

BOILER TAGLIA M



40 841 001
GROHE Red
Valvola di miscelazione

Opzioni colore:

● 001 | StarLight Chrome | ● DC1 | SuperSteel



GROHE RED ACCESSORI



40 404 001
GROHE Blue
Filtro taglia S
capacità 600 l a 15° KH

40 547 001
GROHE Blue
Filtro a carboni attivi per regioni
con durezza dell'acqua < 9° KH
capacità 3000 l

40 691 001
GROHE Blue
Filtro Magnesium+
con magnesio
capacità 400 l a 15° KH

40 412 001
GROHE Blue
Filtro taglia L
capacità 3000 l a 15° KH

40 430 001
GROHE Blue
Filtro taglia M
capacità 1500 l a 15° KH



40 919 SD0
GROHE Red Bottiglia termica
con infusore

40 432 000
GROHE Red Bicchieri
(4 pezzi)



LE RISPOSTE A TUTTE LE VOSTRE DOMANDE

QUANTO SPAZIO MI SERVE PER INSTALLARE GROHE RED SOTTO AL LAVELLO?

Entrambi i boiler hanno un diametro di 21 cm. Il boiler taglia M è alto 37 cm mentre il boiler taglia L è alto 49 cm.

QUANTI LITRI DI ACQUA BOLLENTE EROGANO I BOILER?

Il boiler taglia M eroga istantaneamente fino a 3 litri, il boiler taglia L eroga fino a 5,5 litri di acqua bollente.

QUALE BOILER È ADATTO A ME?

Potete scegliere a seconda delle vostre necessità. Entrambi i boiler sono adatti all'uso in case private. Per le cucine degli uffici consigliamo l'utilizzo del boiler taglia L.

QUAL' È LA TEMPERATURA DELL'ACQUA EROGATA DAI BOILER GROHE?

La temperatura dell'acqua bollente in uscita dalla bocca di erogazione del rubinetto è di 100 °C.

POSSO UTILIZZARE IL BOILER PER EROGARE ACQUA CALDA?

Entrambi i boiler possono erogare acqua calda se collegati alla valvola di miscelazione GROHE Red. Se la vostra cucina dispone solo di connessione per acqua fredda, la valvola miscelerà l'acqua bollente con quella fredda proveniente dall'erogazione principale per fare uscire acqua calda dalla leva di acqua miscelata del vostro rubinetto. In questo caso non avrete bisogno di uno scaldabagno.

Se la vostra cucina ha un'erogazione sia di acqua calda che di fredda, la valvola di miscelazione può essere utilizzata per evitare lunghi tempi di attesa affinché sia raggiunta la temperatura d'acqua calda desiderata. Dato che il flusso iniziale di acqua proveniente dall'erogazione di acqua calda è freddo, la valvola agisce miscelandola con l'acqua bollente. Il risultato è una disponibilità immediata di acqua calda. La valvola di miscelazione è disponibile come accessorio da acquistare separatamente (codice 40 841 001).

GROHE RED PUÒ ESSERE AZIONATO DAI BAMBINI PICCOLI?

No, dato che l'attivazione Touch in 2 fasi è troppo complessa per i bambini piccoli. L'operazione di attivazione del flusso d'acqua bollente è garantito da un sistema di presa con blocco di sicurezza per bambini, certificato dal TÜV tedesco.

SE L'ACQUA DEL BOILER È STATA USATA COMPLETAMENTE, QUANTO TEMPO OCCORRE AFFINCHÉ L'ACQUA RAGGIUNGA NUOVAMENTE LA MASSIMA TEMPERATURA?

A seconda della temperatura d'ingresso dell'acqua, il tempo di riscaldamento per il boiler taglia M è di 15 – 20 minuti mentre per il boiler taglia L è di 20 – 30 minuti.

QUALI SONO I COSTI DI FUNZIONAMENTO DI GROHE RED?

Il consumo medio annuo di GROHE Red è di 520 kWh (calcolo eseguito secondo lo standard ufficiale per scaldabagni definito dal governo dell'UE nel regolamento 812/2013). Questo significa che i costi di funzionamento giornalieri ammontano a circa 34 centesimi.*

COSA MI SERVE PER INSTALLARE UN FILTRO CON GROHE RED?

GROHE raccomanda l'uso di un filtro per proteggere il boiler dal calcare. Se la durezza dell'acqua è superiore ai 10 gradi, l'uso del filtro è fondamentale per garantire lunga vita al boiler. Il filtro completo di testata è incluso in ogni starter kit GROHE Red.

COME SI INSTALLA IL FILTRO CON GROHE RED?

Il filtro va collegato tra l'erogazione dell'acqua calda e il boiler. Il flessibile richiesto è incluso in ogni Starter Kit GROHE Red.

COSA È IMPORTANTE TENERE A MENTE DURANTE L'INSTALLAZIONE DI GROHE RED?

Il boiler va riempito solo attraverso l'erogazione dell'acqua fredda. In più, è necessario montare un'unità di sicurezza con troppopieno sul sifone di scarico. L'unità di sicurezza è inclusa in ogni starter kit GROHE Red.

* costi nazionali per famiglia media tipo: 1 kWh = euro 0,2413 (fonte: EUROSTAT al 12/2017; <http://ec.europa.eu/eurostat/tgm/table.do?tab=table&plugin=1&language=en&pcode=ten00117>)

GROHE
BLUE HOME
MONO

GROHE
RED



QUANDO L'ACQUA BOLLENTE DI GROHE RED INCONTRA L'ACQUA FREDDA E FRIZZANTE DI **GROHE BLUE HOME**

Scoprite la squadra perfetta per la vostra cucina: GROHE Red e GROHE Blue Home si uniscono per darvi il sistema di trattamento dell'acqua dei vostri sogni. Mentre GROHE Red vi offre la fantastica comodità dell'acqua bollente direttamente dal rubinetto, GROHE Blue Home Mono è una sorgente di deliziosa acqua filtrata fresca, naturale, leggermente frizzante o frizzante. Per il vostro puro piacere dell'acqua.



GROHE
RED
MONO

GROHE
BLUE
HOME



NATURALE, LEGGERMENTE FRIZZANTE O FRIZZANTE: CON GROHE BLUE HOME, **AVRETE L'IMBARAZZO DELLA SCELTA**

Quanto frizzante vi piace? È tutta una questione di gusti. GROHE Blue Home ha un dispositivo semplice e intuitivo che vi permette di calibrare l'effervescenza dell'acqua semplicemente premendo un pulsante. Per un'acqua filtrata piacevolmente fresca, esattamente come piace a voi e alla vostra famiglia.



Scoprite di più su GROHE Blue Home

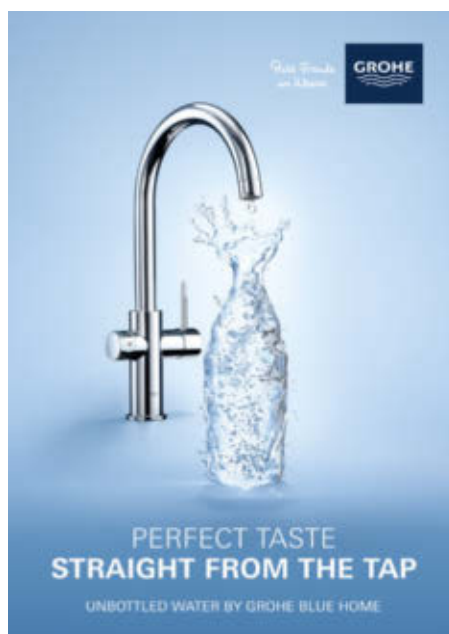




GROHE: TUTTO UN MONDO DI **DESIGN INTELLIGENTE** PER LA CUCINA

Scoprite la nostra ampia selezione di prodotti cucina, non solo bellissimi ma anche funzionali. Disponibili in forme eleganti e minimaliste e dal fascino senza tempo, in stili mozzafiato con un design audace che lascia a bocca aperta, con caratteristiche e funzioni ingegnose per il piacere e la comodità d'uso. Ad esempio i comodi mousseur e doccette estraibili. O i pratici miscelatori Touch che possono essere azionati con un semplice tocco delle dita o del piede. Qualsiasi cosa vi serva, GROHE vi offre tutta la scelta, il comfort e la flessibilità che desiderate.

Scoprite di più su grohe.it



CATALOGO BLUE HOME



CATALOGO CUCINA



Seguici su



Scansionate il codice QR per visualizzare l'ultima brochure come documento PDF da scaricare su tablet o su smartphone.

Grohe S.p.A.
Via Crocefisso, 19
20122 Milano
Italia

© 01/2018 – Copyright by GROHE

PART OF **LIXIL**