

GROHE BLUE® BRUGERVEJLEDNING

grohe.dk



Pure Freude an Wasser





GROHE BLUE®

EN FERSKVANDSKILDE I DIT KØKKEN

Tillykke med din nye GROHE Blue®. For at få størst udbytte af din GROHE Blue® er der nogle få ting, du skal vide.

GROHE Blue®

Vandet	3
Filteret	4
CO ² -flasken	5

Betjening

Brug af armaturet	6
Aflæsning af filterkapacitet	7

Vedligeholdelse

Udskiftning af filter	8
Udskiftning af CO ² -flaske	10
Rengøring	11
Justering af koldt vandstemperatur	13
Fejlkode	14

Godt at vide	17
---------------------	-----------

GROHE BLUE

Pure Freude an Wasser



GROHE BLUE® VANDET

En gang drak vi det reneste vand direkte fra kilderne. Siden da er det gået ned ad bakke... indtil nu!

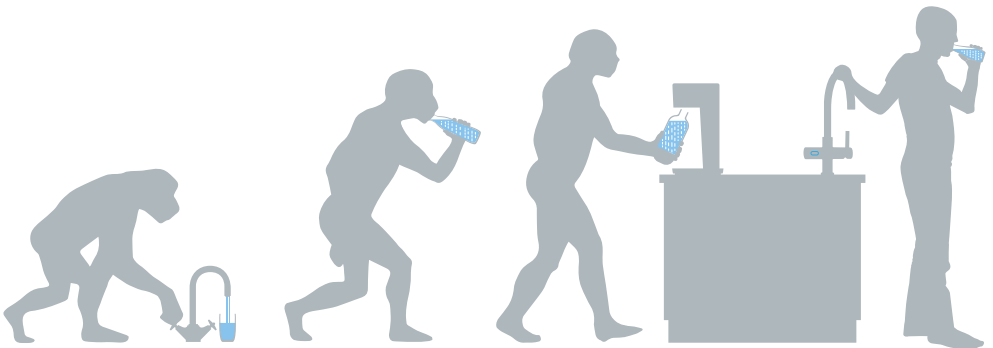
I årevis havde vi kun det vand, som kom ud af hanen. Siden fik vi mulighed for at få drikkevand på flaske både med og uden kulsyre. Så blev det muligt selv at tilsætte kulsyre med diverse apparater. Nu har vi GROHE Blue®.

Produktion, tapning og transport af drikkevand på plastikflasker er en kæmpe belastning for miljøet – vidste du f.eks., at det kræver 7 liter vand at få bare 1 liter flaskevand på hylden i supermarkedet? GROHE Blue® giver dig afkølet og filtreret vand med og uden brus direkte fra vandhanen.

Et spørgsmål om ren og skær smag.

I en repræsentativ undersøgelse blev et antal forbrugere bedt om at smage på GROHE Blue® vand og tre førende mærker af mineralvand uden brus. Deres konklusion var, at GROHE Blue® vandet havde en meget bedre smag. 73 % af de adspurgte beskrev smagen af GROHE Blue® vandet som "frisk".

Men GROHE Blue® vand smager ikke bare godt, når du drikker det lige fra hanen. Det giver også kaffe og te en meget mere raffineret og intensiv smag.



GROHE BLUE® FILTERET

Naturen har et meget effektivt system til at rense vand. De forskellige jord- og stenlag filtrerer vandet og giver det dets unikke, rene smag. GROHE Blue® fungerer på tilsvarende vis. Vandet renses i fire faser, hvilket forbedrer dets smag yderligere. Uønskede stoffer som forringer vandets smag og lugt, såsom klor fjernes og resultatet er velsmagende og blødt vand. Fine partikler og tungmetaller bortfiltreres, og kalkindholdet reduceres.



Filteret fås i 3 størrelser:

600 liter (nr. 40 404 001)
1.500 liter (nr. 40 430 001)
3.000 liter (nr. 40 412 001)

GROHE BLUE® CO²-FLASKEN

CO² flasken indeholder 475 gr CO², svarende til ca. 80 liter vand med meget CO² (meget kulsyre).

Den kan ombyttes/genfyldes hos alle forhandlere af AGA flasker, det er den samme flaske der anvendes bl.a. til Soda Stream-maskiner.

Mængden af CO² kan aflæses på det lille ur på reduceringsventilen.

Bestilling af CO²-flaske kan ske på:
myaga.dk/online-shop

Eller på:

Tlf: 70 10 00 05

Fax: 32 83 66 04

Åbningstider for tlf. henvendelse:

Mandag – fredag: 08:00 – 15:30



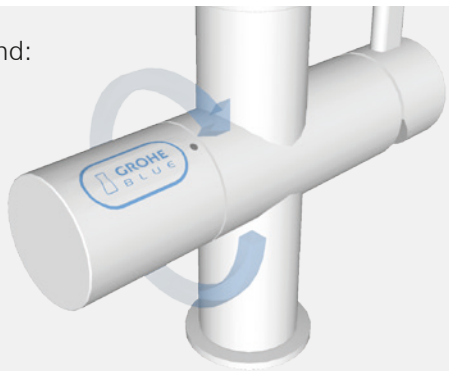
BETJENING

BRUG AF ARMATURET

Der er 3 muligheder for valg af afkølet vand:

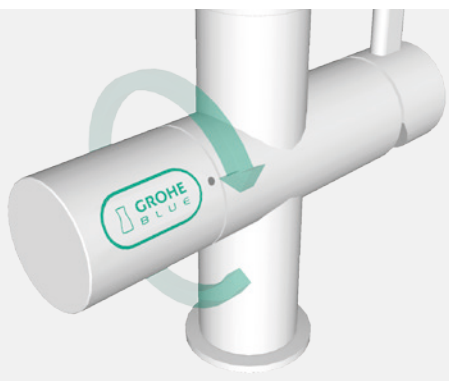
1. step

Håndtaget lyser blå og der kommer koldt vand uden kulsyre ud af hanen.



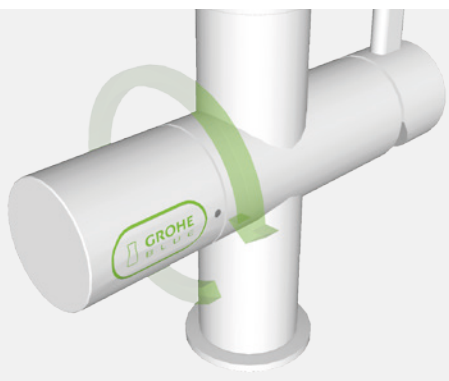
2. step

Håndtaget lyser turkis og der kommer koldt vand med lidt kulsyre ud af hanen.



3. step

Håndtaget lyser grøn og der kommer vand med meget kulsyre ud af hanen.



Bemærk at armaturet tømmer den indvendige slange, efter der lukkes for håndtaget. Dette bevirker, at der løber lidt vand ud, efter der er lukket for hanen.

BETJENING

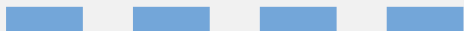
AFLÆSNING AF FILTERKAPACITET

Dit filter skal udskiftes, når det er brugt op. På din køler viser displayet hvor mange procent, der er tilbage. 99 = helt nyt filter, 03 = næsten opbrugt filter.

Når der indtil 10% tilbage lyser håndtaget konstant.



Når der er mindre end 10 % blinker håndtaget langsomt ved brug.



Når der er under 1% tilbage blinker håndtaget hurtigt ved brug.



Når filteret er opbrugt lyser håndtaget orange ved brug, og displayet viser E8.

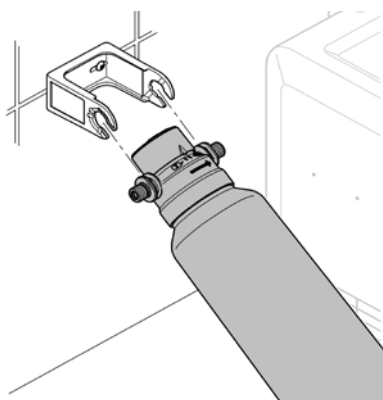


VEDLIGEHOLDELSE

UDSKIFTNING AF FILTER

Denne vejledning vil tage dig igennem den enkle proces, det er at skifte filter og kulsyrepatron på jeres GROHE Blue®.

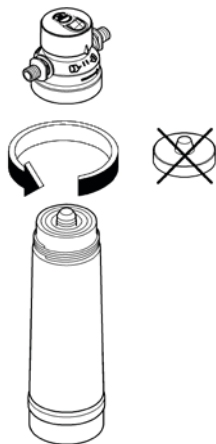
1. Klik/træk filterhovedet (med filteret) ud af holderen.



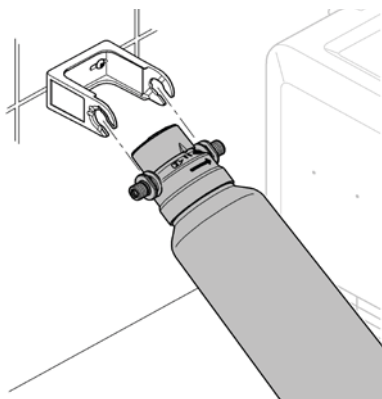
2. Skru filteret af (med uret) og fjern det brugte filter.



3. Fjern dækslet fra toppen af det nye filter og skru det fast i filterhovedet (mod uret).



4. Klik filterhovedet med det nye filter på plads i holderen igen.



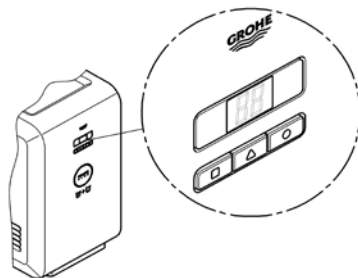
VEDLIGEHOLDELSE

UDSKIFTNING AF FILTER

Nu skal du fortælle køleren, at den har fået nyt filter.

1. Hold knappen inde og vent til displayet blinker "rF".
2. Slip knappen. Displayet blinker fortsat.
3. Hold igen knappen inde og vent til displayet stopper med at blinke.

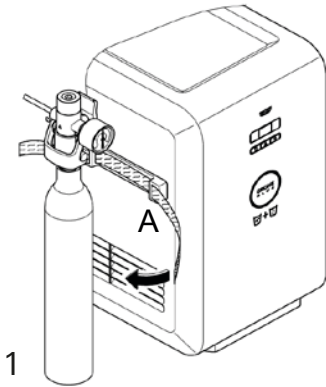
Nu ved køleren, at filteret er udskiftet og displayet viser 99 (%).



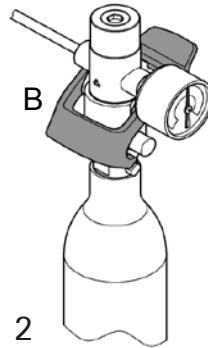
VEDLIGEHOJDELSE

UDSKIFTNING AF CO²-FLASKE

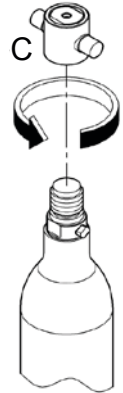
1. Åben spændet (A) om CO²-flasken.
2. Åben det blå låsegreb (B) og fjern patronhovedet.
3. Skru adapteren (C) af CO²-flasken og stil flasken væk.



1



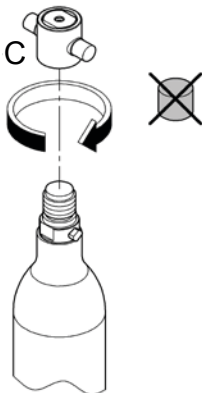
2



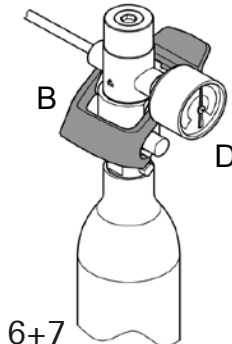
3

4. Fjern folien og beskyttelsehætten fra den nye CO²-flaske.
5. Skru adapteren (C) fast på den nye CO²-flaske.
6. Sæt patronhovedet på flasken og lås det blå låsegreb (B).
7. Kontroller trykmåleren (D) og se om der tryk på systemet.
8. Fastspænd CO²-flasken.

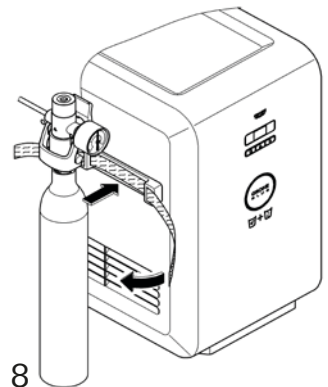
Bemærk: CO²-flasken skal altid stå lodret.



5



6+7



8

VEDLIGEHOJDELSE

RENGØRING

Dit armatur og din kØler skal rengØres indvendigt en gang om Året for at undgÅ bakterievækst. Det er praktisk at gØre dette i forbindelse med filterskift.

Til rengØring skal du bruge et rengØringskit bestÅende af en adapter (40 694 000) og GROHE Blue® Bio-Clean rengØring (40 434 001).



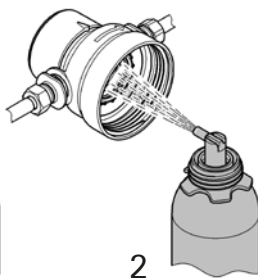
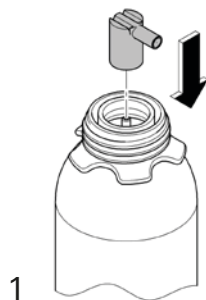
GROHE Blue® Bio-Clean

GROHE Blue® Bio-Clean er 100% biologisk, sikker rengØringsvÆske og kan endda drikkes.

Det fjerner biofilm og bakterier, selv i svÆrt tilgængelige miljØer, som luft og vand. Det er godkendt i nÆsten hele verden og kan bruges som desinfektionsvÆske til filterhoved, armatur og endda dine hÆnder.



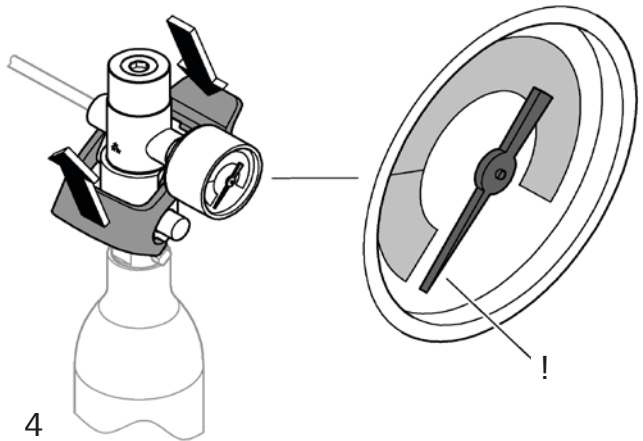
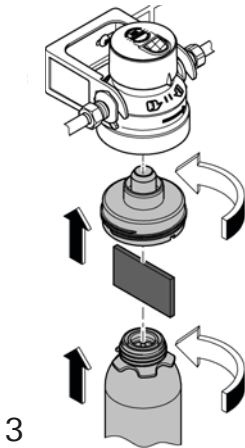
1. SÆt sprayhovedet pÅ GROHE Blue® Bio-Clean-dÅsen.
2. Desinficer hÆnderne, filterhovedet og adapteren











VEDLIGEHOELDELSE

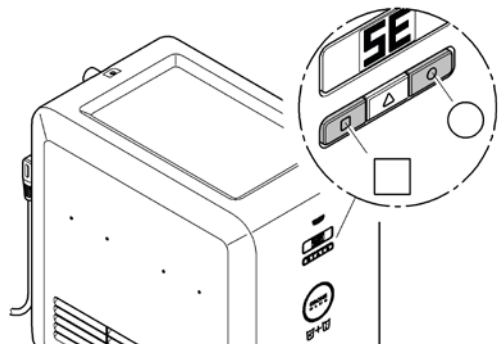
RENGØRING

3. Sæt adapteren ind i filterhovedet og skru Bio-Clean-dåsen ind.
4. Tag trykket af CO2-flasken.



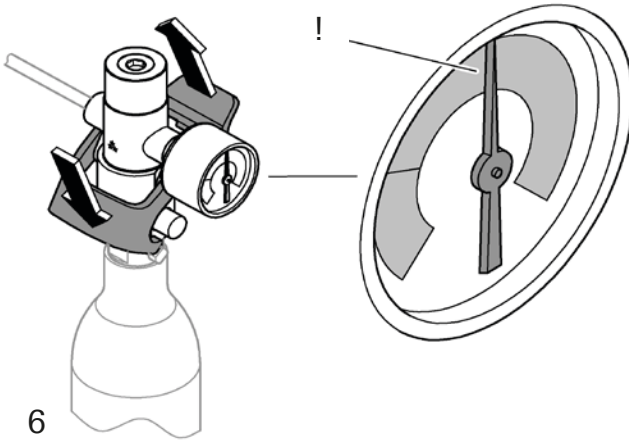
5. Start rengøringen
 - A. Tryk på tasterne  og  på køleren samtidigt, og hold dem nede, til SE blinker på displayet.
 - B. Slip tasterne  og , og tryk på , indtil SE lyser permanent.
 - C. Slip tasten , C- blinker.
 - D. Tryk på tasten , og hold den inde, indtil C- lyser permanent.
 - E. Slip tasten , CL lyser i maks. 20 sekunder.

Rengøringen startes, køleren skylles igennem og fyldes op. Efter maks. 40 minutter er rengøringsprocessen slut og kølerens display skifter til resterende filterkapacitet i procent.



VEDLIGEHOELDELSE RENGØRING

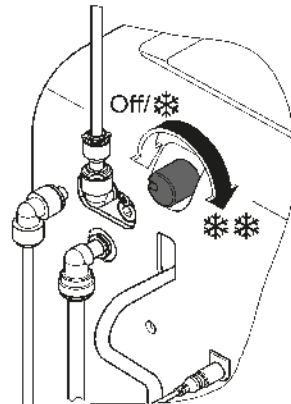
6. Genopret trykforsyningen og afmonter Blue® Bio-Clean-dåsen og adapteren i omvendt rækkefølge (3). Sæt en ny filterpatron i.



VEDLIGEHOELDELSE JUSTERING AF KOLDTVANDSTEMPERATUR

På bagsiden af køleren sidder justeringsknappen til kølerens temperaturjustering.

Undgå at skrue for langt ned, da dette bevirker, at køleren kører konstant.



Din k ler kan give forskellige fejlmeddelelser i displayet.

E1

Efter 4 minutter og 30 sekunder hvor der ikke er kommet vand gennem pumpen.

Efter at vandforsyningen er reetableret, genstartes elektronikken ved at slukke for str mmen, tage 220 volt stikket ud af v ggen, genmontere dette og t nde for str mmen igen.

Kan forekomme, hvis vandet ikke er forbundet, eller der ikke er  bnet for det.

E2

Den maksimale  bningstid er n et (vandet holder op med at l be).

Resettes automatisk, efter h ndtaget bliver lukket.

Dette kan ske, hvis man glemmer at lukke for hanen efter brug. Det har at g re med den maksimale kapacitet af k let vand (max. 1,7 liter i tanken).

E3

Elektronikken i k leren ikke har forbindelse til elektronikken i armaturet.

Tjek kabler og forbindelser eller udskift kablet.

E4

H ndtag og k ler ikke er kalibreret.

1. Tryk p  h jre og venstre tast samtidig, indtil meldingen blinker i displayet.
2. Slip h jre og venstre tast.
3. Tryk p  h jre tast, indtil meldingen i displayet ikke l ngere blinker.
4. Slip h jre tast, displayet blinker C.
5. Tryk p  midterste eller h jre tast, indtil H vises i displayet.

VEDLIGEHOELDELSE

FEJLKODER

6. H blinker i displayet.
7. Tryk på venstre tast indtil H ikke længere blinker.
8. Synkronisering indledes, HC ses i displayet, og grebet lyser rødt.
9. Når grebet lyser grønt, åbnes der helt for armaturet (full sparkling).
10. Når grebet et øjeblik blinker grønt, lukkes der for armaturet.
11. Bekræft indstillingen ved at trykke på venstre tast.

E5

Intern fejl.

Reset køleren. Tag stikket ud af stikkontakten, vent min. 30 sekunder, og tilslut så køleren igen.

E6

Håndtaget ikke er sat på i den rigtige vinkel.

Tag håndtaget af, check for urenheder og overskydende fedt indvendigt, og monter håndtaget korrekt.

Om nødvendigt re-kalibreres. Se fejlkode E4 for kalibrering.

E7

Sensoren i køleren har registreret vand i kabinettet i mere end 2 sekunder.

Check vandforbindelserne for utætheder og reset ved at slukke for strømmen til køleren i minimum 30 sekunder.

Check også om tryk-reduceren er demonteret eller defekt, idet denne fejl-kode også vises, hvis trykket overstiger 6 bar.

VEDLIGEHOELDELSE

FEJLKODER

E8

Filteret er opbrugt,.

Udskift filteret og reset køler til kapacitet på 99%.

E9

Køleren er overophedet.

Sluk for strømmen, kontroller lufttil- og afgang. Er der ingen tilstopning så tilkald en tekniker.

Udskift filteret og reset på køler til kapacitet på 99%.

EE

Elektronikken er defekt.

Udskift køleren og send den defekte til GROHE.

GODT AT VIDE

- Energiforbrug på en dag for den komplette installation er 300 W, hvilket er omkring 100 kW pr. år. Pris i Danmark ca. 200 kr. pr. år.
- Energiforbrug uden køling er ca. 0,8 W pr. time.
- Kølingen kan slås fra, men vand med CO² må max. være 10°C for at CO² kan tilføres vandet.
- Når der tappes koldt vand uden CO², kan der max. tappes 1 liter, før vandtemperaturen stiger (vandet afkøles direkte og kommer ikke fra tank).
- Når der kun tappes et glas (0,2 liter) uden CO², kan der igen efter 1 minut tappes et glas, der er maksimalt afkølet.
- Tæller for filter virker kun, når der er strøm på køleren.
- Indstillinger gemmes, selv om strømmen afbrydes.
- Køleren er testet, med hvad der svarer til 10 års brug med et forbrug på 10 liter/døgn.
- Magnetventilerne er specielt testet/godkendt til drikkevand. Der er ingen membran til at holde på eventuelle bakterier.
- CO²-flasken kan ombyttes/genfyldes hos enhver forhandler af f.eks. Soda Stream-maskiner. Det er en standard 475 gr flaske fra AGA (Linde).

GROHE BLUE

KONTAKT GROHE

Grohe A/S
Walgerholm 9-11
3500 Værløse
Danmark

Telefon: 44 65 68 00
Mail: groheblue@grohe.com
Web: grohe.dk

Se installationsfilm for
mere information.

