

*Pure Freude
an Wasser*



INTELLIGENT CARE

INTRODUKTION AF "THE NEW CLEAN":
GROHE SENSIA ARENA



DEN NYE STANDARD FOR PERSONLIG HYGIEJNE

Verden udvikler sig hele tiden. Nogle biler kører uden at forurene, andre kan køre selv takket være videnskabelige gennembrud. Smartphones og de tilhørende apps bliver mere og mere en del af vores daglige hverdagsrutiner ved at anvende intelligent teknologi til at holde øje med vores velbefindende. GROHE ønsker at tage det næste skridt i sanitær pleje ved at styrke din daglige rutine med intelligent pleje. Det er en ny og revolutionerende produktkategori, der respekterer vores udviklede sans for os selv og vores krop. GROHE Sensia Arena tager sig af nogle af dine mest private øjeblikke og inviterer dig ind i en ny dimension af velvære og renlighed.







HVAD ER ULTIMATIV RENHED? VASK ELLER TØR?

Når du tænker på rengøring, hvad er så det første du kommer i tanke om? Sikkert ikke papir? Det er frisk, rindende vand! Det mest naturlige rengøringsmiddel der findes. Det er mildt for huden og vidunderligt effektivt. Præcis derfor har vi mennesker brugt vand til rengøring siden begyndelsen af tid. Som en del af vores daglige rutine vasker vi både hænder og vores krop i vand, fordi det giver os en beroligende og forfriskende følelse. Vi ville aldrig overveje at erstatte badet med en omgang køkkenrulle, undtagen når vi bruger toilettet. I mange kulturer er rengøring med vand efter et toiletbesøg lige så naturligt som at vaske hænder. I dag, med vores stadig stigende interesse for hygiejne og personlig pleje, vil flere mennesker ønske en ren, frisk og sikker fornemmelse efter et toiletbesøg. Heraf kommer de stadig mere populære showertoiletter - et toilet med indbygget bidet funktion. Nu introducerer GROHE sit revolutionerende GROHE Sensia Arena, som giver den reneste hud i verden kun ved hjælp af vand.





NÅR **TYSK**
DESIGN...



A close-up photograph of a highly reflective, polished metal surface, likely a faucet or showerhead. The surface is curved and shows sharp highlights and reflections. The GROHE logo is embossed or engraved on the metal. The logo consists of the word "GROHE" in a bold, sans-serif font, with three wavy lines underneath it. The lighting is dramatic, creating a strong contrast between the bright highlights and the darker shadows.

GROHE

GROHE

...OG TYSK INNOVATION...

GROHEs medarbejdere er blandt branchefolk opfattet som værende vores eksperter på grund af banebrydende innovationer, udsøgt design og prisbelønnede armaturer.

Kombinationen af det avancerede håndværk og den banebrydende tilgang til et effektivt teamwork gør, at vores eksperter tager føringen i at udvikle, designe og producere sortimentet, alt imens tests og finjusteringer af alle komponenter sikrer fortsat kundetilfredshed.



...MØDER JAPANSK KULTUR

Ville du spise rå fisk uden at have en idé om hvilken kultur eller tradition sushien kommer fra? Vi har lært mange ting fra japansk kultur; hygiejne, mad, produktionsprocesser. Vi studerede deres avancerede sanitære ritualer og teknologiske viden for til sidst at introducere et nyt, revolutionerende sanitært koncept, der er baseret på en banebrydende teknologi. En teknologi, der vil dig det bedste samtidig med, at den ændrer dit liv - i hvert fald den mest private del af det.





VELKOMMEN TIL EN KATEGORI AF REN: GROHE SENSIA ARENA

Blødere for huden, mere beroligende og mere hygiejnisk end aftørring med papir – lad GROHE Sensia Arena vise dig et helt nyt niveau af renhed og udvid din horisont for hvor godt din daglige personlige hygiejne kan få dig til at føle.







01
PERFEKT
HUDPLEJE



02
SELVRENSENDE
ULTIMATIV HYGIEJNE



03
PERSONLIG
KOMFORT



GROHE PRÆSENTERER SENSIA ARENA DET RENESTE NOGENSINDE

Nyd følelsen af lethed og velvære, som kun personlig hygiejne kan give dig. Sensia Arena vil imponere dig med innovative funktioner som HygieneClean, automatisk rengøring og design detaljer, der gør det til verdens reneste toilet. Oplev den forskel det kan bringe til din hverdag.



DESIGN MED OMTANKE

Et godt design skal være intuitivt at bruge, med form og funktion der smelter sammen så du med det samme føler dig tryk ved det. Designet på den nye GROHE Sensia Arena er rent og problemfrit. Vi har designet det med rene linjer, der ikke efterlader steder hvor snavs kan gemme sig og den glatte form giver en diskret elegance. Hver enkel detalje er gennemtænkt lige fra vågelampen, der guider dig gennem badeværelset i mørke, til den automatiske åbn og luk-funktion. Med sin slanke silhuet og den avancerede teknologiske finish, mener vi, at vi med GROHE Sensia Arena har lavet et pejlemærke for fremtiden inden for personlig, ren komfort.

Michael Seum, GROHE Design

DET MEST PRISVINDENDE GROHE PRODUKT MED 14 INTERNATIONALE DESIGNPRISER







INTELLIGENT TOILET SKRÆDDERSYET TIL DIG

Dit badeværelse og toilet skal føles som det reneste rum i huset! For at du kan føle dig réelt ren, skal du have troen på, at dit showertoilet er hygiejnisk og fri for bakterier. Enhver designdetalje er derfor nøje velovervejet og giver dig et højere niveau af renhed. Særlige hygiejniske belægninger gør, at toilettet automatisk holdes rent, mens funktioner som eliminering af bakterier, bestående af positive og negative ioner, et kraftfuldt skyl og en selvrensende sprayarm giver dig total ro i sindet.

NYD DE MANGE FORDELE DER ER SPECIELT UDVIKLET TIL DIG

01 PERFEKT HUDPLEJE

Med et udvalg af fuldt justerbare sprays, antibakterielle tvilling sprayarme og ubegrænset varmt vand for en yderst behagelig vask, tilbyder vi dig den perfekte hudpleje: SkinClean.

02 ULTIMATIV HYGIEJNE

Med førende AquaCeramic-teknologi, hygiejniske belægninger, samt selvrensende og anti-bakterielle sprayarme har du 100% hygiejnesikkerhed: GROHE HygieneClean.

03 PERSONLIG KOMFORT

Med funktioner som lugtabsorbering, lufttørrer, vågelampe og en Smartphone app, tilbyder vi den bedste og mest intelligente komfort: PersonalComfort.

01 DET ER HVAD **DIN HUD** VILLE VÆLGE

Forestil dig en måde at vaske sig på, der ikke bare er mere hygiejnisk, men også mildere mod din hud. En vask der efterlader dig med følelsen af selvforkælelse og komfort, og ikke mindst selvtillid i din krop. Det nye GROHE Sensia Arena udnytter den naturlige egenskab vand har ved at genopfriske. Så revitalisere din hud og du bliver helt ren uden brug af papir eller kemikalier. I trygheden af dit eget badeværelse giver det dig mulighed for at være god ved dig selv og din hud, hver eneste dag.



AVANCEREDE TEKNOLOGIER TIL PERFEKT HUDPLEJE



GROHE SKINCLEAN

GROHE showertoilettets sprayteknologi giver dig muligheden for at vælge spraytype, spraystyrke og sprayarmens position. Den er udviklet til at give dig en kraftfuld, men blid rensende oplevelse der altid er præcis og skræddersyet til netop din smag.



JUSTERBAR VANDTEMPERATUR

Indstil vandtemperaturen efter dine præferencer.



UBEGRÆNSET VARMT VAND

En kedel i toilettet sørger for ubegrænset varmt vand til sprayfunktionen.



JUSTERBAR SPRAYSTYRKE

Juster styrken for at tilpasse dine behov.



JUSTERBAR BRUSEARM

Juster sprayarmene efter behov.



FEMININT SKYL

En brusearm designet til at give kvinders intime område et skånsomt skyl.



TVILLING BRUSEARM

Separate arme kan anvendes til et feminint skyl. Både hygiejne og komfort er garanteret.



SPRAY BAG TIL

En justerbar sprayarm giver dig mulighed for at tilpasse spraypositionen samtidig med, at du kan vælge styrke og temperatur for at få en kraftfuld, perfekt og ren oplevelse.



Soft

BLØD SPRAY

For en blødere, mere beroligende oplevelse med skyllet vælg den bløde spray..



MASSAGE SPRAY

Giver dig mulighed for at skifte mellem en blød og en kraftig jet styrke - den giver en beroligende pulserende massage effekt.



ROTARENDE SPRAY

Strålen roterer blødt frem og tilbage og giver en mild vask.





GROHE
SkinClean

grohe.dk

DIT SHOWERTOILET – DINE VALG

Hos GROHE ved vi, at ikke to mennesker er ens. Du forventer, at din bruser kan justeres til netop dine behov. Sensia Arena giver dig også muligheden for dette samtidig med, at den gør det muligt for dig at have fuld kontrol over måden du bliver ren på. Du skal blot vælge dine foretrukne indstillinger enten på siden af Sensia Arena eller med den praktiske fjernbetjening. Du kan også forudindstille dine præferencer via din individuelle profil i Sensia Arena appen på din Smartphone, og derved få den pleje du ønsker hver gang du besøger toilettet.

DIN SENSIA ARENA LADER DIG BESTEMME:



Din ønskede vandtemperatur. Frisk og kølende eller en varmende effekt. Temperaturen af skyllet er op til dig.



Ubegrænset varmt vand. Takket være showertoilettets varmesystem kan du nyde konstant, ubegrænset varmt vand.



Dit foretrukne spraystyrke. Fra blød og beroligende til en insisterende spray er det muligt for dig, at vælge netop den der passer til dig.



Din ideelle sprayposition. Tilpas sprayarmen til netop den position, der er bedst for dig.



Justerbar sprayarm

DIT MEST PRIVATE BAD

Det handler alt sammen om pleje og komfort. Med GROHE Sensia Arenas forskellige sprayfunktioner er det let at skræddersy din personlige hygiejne rutine.



FEMININT SKYL

En separat sprayarm med forskellige sprayvinkler, og et blødere og bredere spraymønster til rengøring af det kvindelige intime område, med justerbar temperatur og styrke for total komfort og blid rengøring.



SKYL BAG TIL

Varm eller kold, stærk eller mild - den justerbare spray giver ultimativ renhed uden at du bliver våd over det hele. Du kan vælge mellem en kraftfuld spray bag til eller en mere blød spray til en mere skånsom rengøring.



GROHE
SkinClean

grohe.dk



TVILLING SKYL

Med en sprayarm bag til og en separat sprayarm til det feminine skyl, kan du være sikker på, at hele området er rent og sprayarmene er placeret perfekt til dine behov.



ROTARENDE SKYL

Sprayhovedet bevæger sig med en roterende bevægelse frem og tilbage for et udvidet rengøringsområde og ekstra friskhed.



MASSAGESPRAY

Massagesprayen gør det muligt for dig at skifte mellem en blød og en stærk jet styrke - for at give dig en beroligende, pulserende massageeffekt.





02 MÅSKE DET **RENESTE STED** PÅ JORDEN.

Sæt din lid til ultimativ hygiejne - GROHE Sensia Arena består af en række innovative teknologier, som alle arbejder sammen for at give dig et 100 % hygiejnisk toilet. Fra skålens design til de avancerede belægninger der giver tredobbelt beskyttelse mod skidt og kalk kan du være helt sikker på, at dit toilet altid er skinnende rent og sikkert.



INNOVATIVE OPFINDELSER TIL ULTIMATIV TOILETHYGIEJNE



HYGIENECLEAN

Enestående hygiejniske funktioner giver ultimativ renhed. Ved at kombinere vores AquaCeramics belægning og HyperClean glasur der forhindrer 99,9 % af bakterier i at vækste. Du kan være sikker på, at din keramik vil forblive ren i 100 år.



AQUACERAMIC

Der er et glat hydrofilt lag på den keramiske overflade som snavs og kalk ikke kan sætte sig fast på, hvilket betyder at der ikke er rester efter skylningen.



HYPERCLEAN

Denne usædvanligt glatte og slidstærke glasur bruger sølvioner for at forhindre 99,9 % af bakterierne i at vækste, og holder keramikken skinnende ren og bakteriefri.



GROHE POWER SKYL

Et stærk vortex skaber en høj sugekraft, som resulterer i et ekstra kraftfuldt skyl. Alle hjørner af toiletkummen bliver rengjort.



TRIPLE VORTEX

Tre udløb skaber en kraftfuldt vortex effekt ved hvert skyl, der rengører hele kummen for den ultimative hygiejne.



KANTLØS TOILETKUMME

Den kantløse toiletkumme sikrer en lettere rengøring. Intet snavs samler sig under kanten, og kummen forbliver ren og pæn.



AUTOMATISK RENGØRING

Hovedet på sprayarmen bliver rengjort før og efter brug.



ANTIBAKTERIEL SPRAYDYSE

Fremstillet af 99,9 % antibakteriel materiale. Spraydysen er certificeret af SIAA og forbliver altid bakteriefri.



ANTIBAKTERIEL DYSEBESKYTTELSE

Sprayarmene er beskyttet bag en aftagelig 99,9 % antibakteriel dysebeskyttelse for total hygiejne.



UDSKIFTELIGT SPRAYHOVED

Sprayarmen kan let udskiftes.



LET AFTAGELIGT SÆDE¹

Et særlig hængsel tillader nem aftagning af toiletsædet til rengøring.

¹Kun toiletbrættet kan tages af.

01

AQUACERAMIC
UNDGÅ
URENHEDER



overflade uden AquaCeramic



overflade med AquaCeramic

02

HYPERCLEAN
FOREBYGGELSE
AF BAKTERIEVÆKST



overflade uden HyperClean



overflade med HyperClean



GROHE
HygieneClean

grohe.dk

ULTIMATIV HYGIEJNE I MERE END 100 ÅR MED AQUACERAMICS OG HYPERCLEAN



AQUACERAMIC FORDOBLER BESKYTTELSEN MOD SNAVS

Keramikken har en glat overflade, som urenheder og rester ikke kan sidde fast på, og det kraftige triple vortex skyl rengør nemt med kun ét skyl. Denne innovative overfladebehandling virker på to måder – den bruger et hydrofilt lag til at forhindre rester i at sætte sig fast på skålen samt nanoteknologi til at forhindre kalk i at sætte sig fast og dermed tiltrække snavs. AquaCeramic belægningen varer mere end 100 år! Selv ved at skrubbe på det slides belægningen ikke af. Sammen med GROHEs HyperClean er der sørget for at ingen bakterier eller urenheder er til stede, hvilket gør rengøringen ubesværet og bibeholder det skinnende, rene finish.



HYPERCLEAN DER ER INGEN CHANCE FOR AT BAKTERIER KAN VÆKSTE

Hav tillid til, at dit badeværelse er hygiejnisk og rent med GROHE HyperClean, som bruger naturlige antibakterielle sølvioner til at hæmme bakterier og forhindrer pletter og lugt. Under belægningsprocessen bliver denne usædvanligt glatte og slidstærke overflade tilsat og forhindrer dermed 99,9 % af bakterievæksten. Det betyder at din keramik forbliver skinnende ren og fri af bakterier med en minimal indsats. Du får ro i sindet med denne funktion der er certificeret af Society of Industrial Technology for Antimicrobial Articles (SIAA), der med garanti gør dit badeværelse mere sikkert, mere rent og et bakteriefrit sted for dig og din familie.

LET AT RENGØRE MED KUN ET SKYL



med
AquaCeramic

uden
AquaCeramic



De keramiske materialer er mærket med SIAA (Society of industrial-technology for antimicrobial articles), hvilket er baseret på ISO fra KOHKIN - strenge kriterier for den antibakterielle virkning og sikkerheden deraf.





GROHE
PowerFlush

grohe.dk



TRIPLE VORTEX STYRKEN AF TRE

I modsætning til andre toiletter, har GROHE det innovative triple vortex skyl der skaber en kraftfuld hvirvel af vand der dækker og renser hele skålen. På trods af sin kraft, bruger dette effektive skyl ikke meget vand. Med en dobbelt skylfunktion bruger den bare 5,0L vand og kun 3,0L for et kort skyl. I stedet for en eller to vandudløb, har triple vortex-systemet tre udløb – en på bagsiden, en på siden og en i bunden af skålen. Dette skaber et utroligt kraftfuldt skyl der ikke efterlader nogen rester.



KANTLØS TOILETKUMME LADER IKKE BAKTERIER GEMME SIG

Hjørner og sprækker er de rette steder for bakterier, specielt under kanten i toiletkummen. Det er derfor vi har skabt den "kantløse" kumme, hvor enhver overflade er nem at nå og kræver ganske lidt at holde rent – selv de steder som du ikke kan se. Sammen med triple vortex skyllet giver dette det reneste toilet nogensinde.



FORDI RENHEDEN LIGGER I DETALJEN

Ethvert aspekt af Sensia Arena's design er blevet designet med omtanke for at være sikker på, at det altid hygiejnisk og let at gøre rent. Det betyder også, at selv de små detaljer er der kræset om, så du ikke behøver at bekymre dig. De selvrensende sprayarme og dysernes beskyttelse er begge lavet af antibakteriel materiale, som er 99,9 % bakterieresistente og certificeret af SIAA instituttet. Begge er designet til at være lette at fjerne og udskifte for ekstra grundig rengøring.

AUTOMATISK RENGØRING AF SPRAYARM

Før og efter brug af showertoiletet, aktiveres det automatiske rengøringsprogram. Sådan kan du have fuld tillid til, at sprayarmene og dyserne er rene og sikre.



ANTIBAKTERIEL SPRAYARM

Spraydyserne er lavet af 99,9 % antibakteriel materiale certificeret af SIAA, hvilket betyder at sprayhovederne altid forbliver bakteriefrie.



UDSKIFTELIGT SPRAYHOVED

Behold den sikre følelse år efter år med muligheden for at udskifte sprayhovedet helt, hvis der er behov for det.



DYSEBESKYTTELSE

De to sprayarme er begge beskyttet inde i toiletet med et dysebeslag som let kan fjernes ved rengøring.



De keramiske materialer er mærket med SIAA (Society of industrial-technology for antimicrobial articles), hvilket er baseret på ISO fra KOHKIN - strenge kriterier for den antibakterielle virkning og sikkerheden deraf.





03

VI HAR SØRGET FOR **DIN PERSONLIGE KOMFORT**

Tag total kontrol over din rengøringsrutine på tre forskellige måder. Du kan bruge appen til smartphones, som lader dig indstille din egen brugerprofil helt ubesværet, du kan anvende den intuitive fjernbetjening, eller bruge det simple kontrolpanel på siden af sædet. Hvad kunne være mere simpelt?



SMART PROFILERING TIL DEN BEDSTE PERSONLIGE KOMFORT



SMARTPHONE APP

Styr dit showertoilet og gem dine personlige indstillinger på din profil via GROHE Sensia Arena App'en for mere bekvemmelighed.



INDIVIDUEL PROFIL¹

Du kan oprette forskellige profiler og gemme dem.



FJERNBETJENING

Du har adgang til alle funktioner på fjernbetjeningen. Det er både komfortabelt og intuitivt.



KONTROLPANEL PÅ SIDEN

De basale funktioner kan også kontrolleres på siden.



LUFTTØRRER

Efter et skyl med varmt vand tørrer lufttørreren hurtigt og mildt.



LUGTABSORBERING

Så snart du sætter dig ned på sædet, bliver lugtekstraktionen automatisk aktiveret.



AUTOMATISK ÅBN OG LUK AF SÆDE

Når du bevæger dig mod toilettet sidder der en sensor som registrerer dig og låget åbner sig og lukker igen efterfølgende automatisk.



NATTEBELYSNING

Showertoiletet er oplyst i mørke med et blidt lys der hjælper med at guide vej.



BLØD SÆDELUKNING

Både låg og sæde har en blød og lydløs lukkemekanisme.



AUTOMATISK SKYL²

I det øjeblik du forlader toilettet bliver et sensor-aktiveret skyl udløst.



Download
GROHE SENSIA ARENA APP
i Apple App Store.



HVORDAN INTELLIGENS GØR DIG KOMFORTABEL

GROHE SENSIA ARENA APP

Vælg og gem alle dine foretrukne indstillinger på din smartphone med GROHE Sensia Arena App'en. App'en giver dig mulighed for, at lave din egen profil så dit ideelle spray, styrke og temperatur huskes, hvilket betyder at du problemfrit kan nyde din perfekte og personlige skylleoplevelse – hver gang. Virker med IOS.

FJERNBETJENING

Kontroller enhver funktion med den intuitive fjernbetjening der kan monteres på væggen så du kan nå den. Fjernbetjeningen gør det let at styre dit showertoilet. Alt du skal gøre er at vælge din foretrukne spray, styrke og temperatur fra menuen, som er let at følge.



KONTROLPANEL PÅ SIDEN

Indenfor en behagelig rækkevidde, har den ene side af showertoiletet et enkelt kontrolpanel, der lader dig ændre sprayfunktionerne og justere styrken på dit skyl med blot ét tryk.





LUFTTØRRER

Nyd den ultimative varmende komfort fra den lufttørrende funktion, der efterlader dig helt ren og tør.



LUGTABSORBERING

Du skal aldrig bekymre dig om lugten på badeværelset igen! To ventilationsåbninger holder alle lugte væk - luftskjoldet omkring skålen forsegler luften inde i toiletet og holder derved lugten væk, mens den anden trækker lugten væk gennem et kulfilter.



TOILETSÆDE ÅBN OG LUK

Toilettets sensor registrerer din tilstedeværelse og låget åbnes automatisk når du nærmer dig. Du kan forudindstille automatisk åbn og luk, kun låget eller både låget og toiletsædet.



NATTELYS

GROHE Sensia Arena tager hensyn til dine behov fra start til slut. Derfor har den et blødt nattebelys, der guider dig vej til toiletet om natten. Du kan også aktivere et blidt LED lys der kan guide dig hele døgnet rundt.



TEKNOLOGI DU KAN STOLE PÅ

Fra installation til vandforbrug kan du stole på GROHE's teknik og teknologi for at sikre, at alt fungerer perfekt, med optimal ydeevne, brugervenlighed og effektivitet.

GROHE Sensia Arena Teknisk Data

Forbrug	
Vandforbrug ved helt skyl/ halvt skyl (l)	5 l / 3 l
Energiforbrug (stand-by) (W)	< 0.5W
Vurderet elforbrug	850 W
Energiforbrug på 1 år (husholdning med 4 personer) ¹	30 kWh / år
Spray vandstyrke (skyl bag til/ feminint skyl)	0,4 – 0,5 (l/min)
Forbindelser	
Vandtryk	0.5 – 10 bar
Forbindelse til vand	3/8"
Retning på stikkontakt	P(Horisontal)
Strømforsyning	220 – 240 V AC
Frekvens	50 / 60 Hz
Komfort	
Vandtemperatur	32 – 38 °C
Temperatur på tørrer	40 – 55 °C
Flow for lufttørrer	18 m ³ /h
Lugtabsorbering luftflow	2.4 m ³ /h
Levering af varmt vand	Ubegrænset
Vægt (Kg)	41,5 kg (Produkt) 49,5 kg (Total pakke)
Certificering	
IP klasse	IP x4
	DVGW
	EN 1717
	CE
SIAA (Antibakteriel)	Type antibakterielt middel: Uorganisk antibakterielt middel
	Fremgangsmåde for antibakteriel behandling: Brænding
	Antibakteriel behandling: Vand flyder på overfladen
	Registreringsnummer: JP0122008A0038Z

¹GROHE intern beregning. 4 personer/ familie. Brug af toilet 16 gange pr. dag.

**39 354 SH0****Sensia Arena** showertoilet

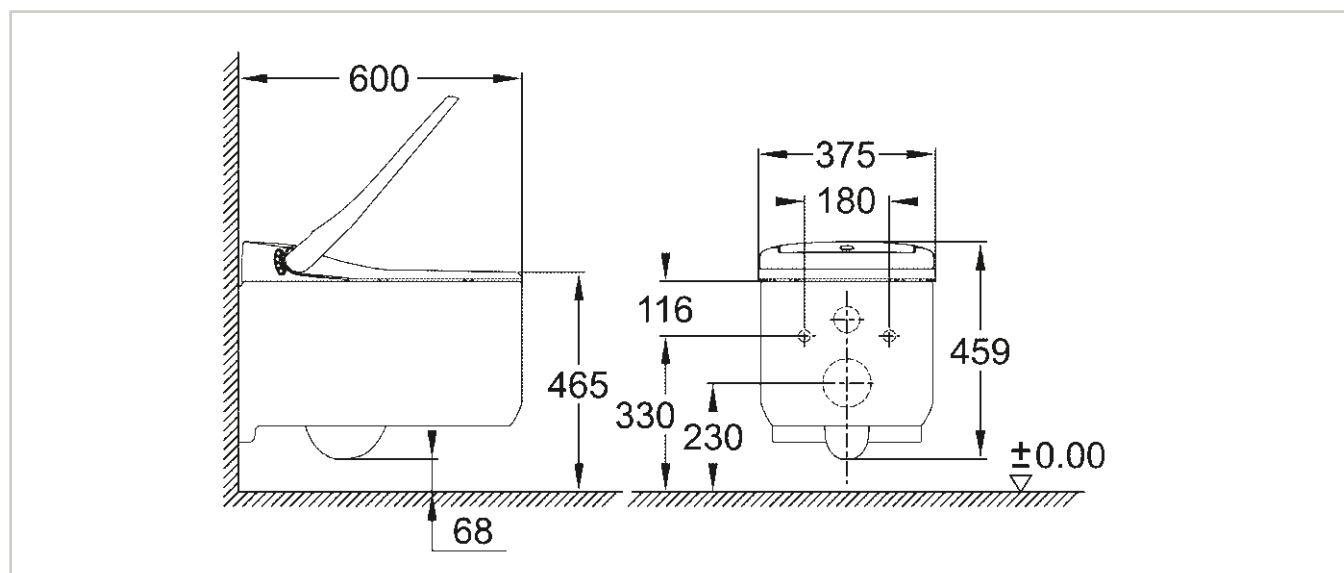
Vægmonteret

optional:**46 944 000**

Opgraderingssæt til automatisk skyl
til Rapid SL med GD2-cisterne i kombination
med Sensia Arena showertoilet

40 899 000

Tilslutningssæt til Sensia Arena/IGS
for at klargøre den nuværende ramme
til GROHE showertoiletter.



SIMPEL, HURTIG INSTALLATION

Tilpas dit showertoilet til et nyt badeværelse eller til en renovation - lige meget hvad, er den designet til at være nem at håndtere. Med GROHE's glasmodul kan du vælge mellem et slankt sort eller et rent hvidt glasdækplade, der begge skjuler vandforsyningen og kan installeres på de eksisterende fliser. Til et nyt badeværelse er GROHE Rapid SL rammen designet til en hurtig installation bag væggen, hvor den perfekt skjuler alt hvad du behøver for at dit showertoilet fungerer.



- [1] Tilslutning af el-boks til showertoilet Sensia IGS og Arena (inkl. vandtilslutning Arena)
- [2] Vandtilslutning til Sensia IGS
- [3] Beskyttelsesblokken til skyllerør og affaldsbøjning (samt monteringsmønster til fliselægger)
- [4] Integreret fastsættelsespunkt til strømkabel Sensia Arena
- [5] Installationsrør til at lede vandets tilslutningsslange

39 374 KS0
Glasdækplade
Skate Cosmopolitan
Velvet Black



39 374 LS0
Glasdækplade
Skate Cosmopolitan
Moon White







GROHE.DK

Følg os



Registrer din GROHE Sensia Arena
og få fordoblet dine fordele!
<https://product-registration.grohe.com/>

Grohe A/S
Sluseholmen 8C, 2. th.
2450 København SV

© 11/2017 – Copyright tilhører GROHE

PART OF **LIXIL**