

*Pure Freude  
an Wasser*

**GROHE**  
WAVE

# INODORO DE ALTA GAMA AL ALCANCE DE TODOS

DISFRUTA DEL INODORO CON DUCHA QUE TE PROPORCIONARÁ  
UNA LIMPIEZA ÚNICA. **GROHE SENSIA ARENA**



















# EL GROHE SENSIA ARENA. 7267657(5ª 67,67) DE UN VISTAZO.

## LIMPIADOR



Dos cabezales



Chorro posterior



Chorro posterior suave



Ducha femenina



Chorro de masaje



Chorro oscilante



Suministro de agua caliente ilimitado



Absorción de olores

## MÁS HIGIÉNICO



AquaCeramic



HyperClean



7ULSOH0RUWHI



Cabezales con limpieza automática



PlasmaCluster



Pre-descarga <sup>1</sup>

## 06357,2



Función de secado



Luz nocturna



7DSD0WRPWLF0



Aplicación móvil



Mando a distancia



Panel de control del asiento



HVFD0FL0DGRU

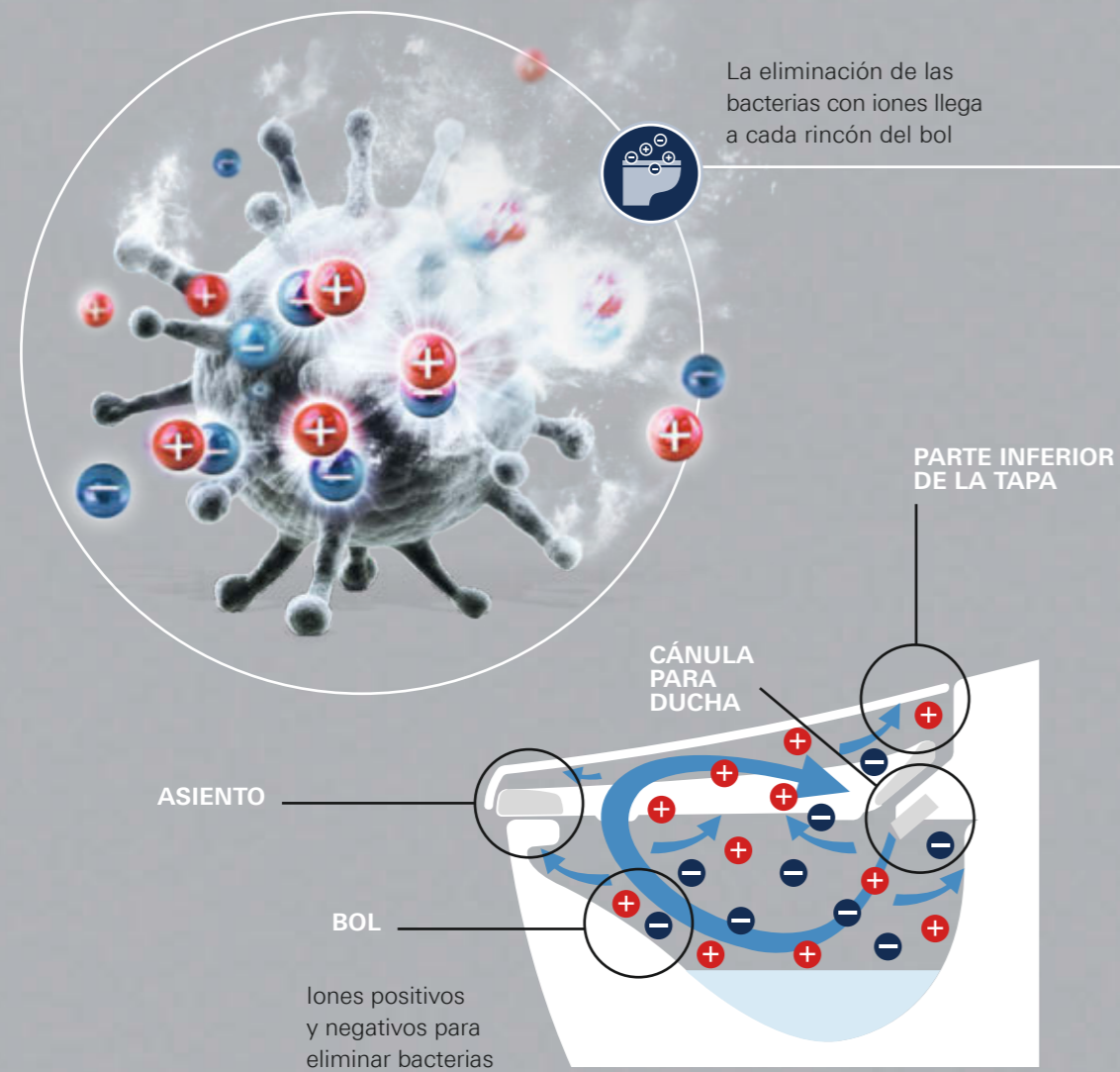


Descarga automática <sup>1</sup>

<sup>1</sup>Opcional, 46 944 001 Kit de descarga automática y pre-descarga

## UNA NUEVA DIMENSIÓN DE HIGIENE: **EL PLASMACLUSTER.**

**DEJA QUE LOS IONES LIMPIEN EL INODORO.** Nuestra tecnología PlasmaCluster<sup>1</sup> elimina las bacterias, incluso aquellas que se esconden en el rincón más alejado del bol o de la superficie cerámica. Lo hacemos a través de la liberación de iones positivos y negativos, que hacen que las bacterias sean inofensivas al contacto. Con esta tecnología natural convertimos la ciencia en comodidad. Ya puedes disfrutar de un inodoro más limpio y sano.



<sup>1</sup> Los logotipos de PlasmaCluster están registrados por Sharp Corporation.

# DE LOS HOTELES DE MAYOR CATEGORÍA A TU CUARTO DE BAÑO.

Muchos de los mejores hoteles del mundo ya han elegido el inodoro shower toilet GROHE Sensia Arena. Inspírate y añade lujo también a tu cuarto de baño.



**LA CHENEAUDIÈRE,**  
COLROY-LA-ROCHE,  
FRANCIA

FOTOGRAFÍA: Noshe



FOTOGRAFÍA: Noshe



FOTOGRAFÍA: Jonathan Savoie

Este hotel-spa de cinco estrellas ofrece a los visitantes la oportunidad de evadirse de la vida cotidiana y un diseño tan naturalmente elegante como las vistas de montañas que lo rodean.

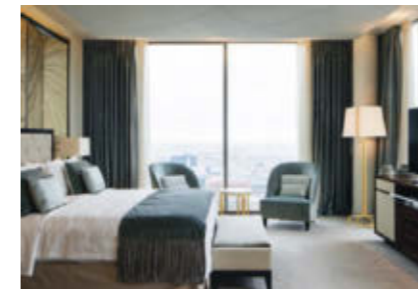


FOTOGRAFÍA: Noshe

**WALDORF ASTORIA,**  
BERLÍN,  
ALEMANIA



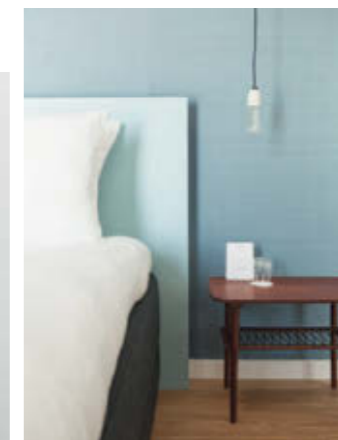
Elegante y atemporal, pertenece a la mítica cadena de Nueva York y se encuentra ubicado en un rascacielos con vistas al mundialmente conocido Zoológico de Berlín.



FOTOGRAFÍA: Maarten Willemstein



Con una mezcla ecléctica entre diseño vintage y contemporáneo reminiscente del hogar de un viajero empedernido, este hotel ofrece al visitante el lugar perfecto para contemplar una hermosa puesta de sol.



**VESPER HOTEL,**  
NOORDWIJK,  
PAÍSES BAJOS





# INSTALACIÓN RÁPIDA Y SENCILLA.

**COLOCA TU SENSIA ARENA EN TU NUEVO CUARTO DE BAÑO O INCORPORALO EN EL ACTUAL – TODO HA SIDO DISEÑADO PARA QUE SEA MUY FÁCIL.** El módulo Rapid SL de GROHE ha sido diseñado para una rápida instalación detrás de la pared, que oculta perfectamente todo lo que necesitas para poner en funcionamiento tu inodoro. Se puede instalar sobre las baldosas actuales o en obra nueva. Además con el módulo de cristal de seguridad de GROHE puedes esconder el suministro de agua y escoger el color que más te guste: Velvet Black o MoonWhite.



- [1] Conexiones de agua universales para WC shower toilet Sensia Arena
- [2] Conexión de suministro 1/2"
- [3] Espacio para las mangueras de electricidad, agua y desagüe
- [4] Guía para facilitar la conexión eléctrica
- [5] Manguera guía para el flexo de alimentación de agua

# PARA UNA INSTALACIÓN MODERNA Y EMPOTRADA.

**EL MÓDULO DE CRISTAL COMBINA MATERIALES NOBLES CON ALTA FUNCIONALIDAD.** Su diseño cosmopolita crea un espacio moderno y limpio. El módulo ultra fino es la solución ideal para instalar el Sensia Arena con conexiones invisibles y sin dañar los azulejos.



**39 374 KS0**  
Módulo de cristal de diseño  
para Rapid SL y Uniset  
Velvet Black  
Accionamiento Skate Cosmopolitan



**39 374 LS0**  
Módulo de cristal de diseño  
para Rapid SL y Uniset  
MoonWhite  
Accionamiento Skate Cosmopolitan

# UN DISEÑO CON EL QUE PUEDES CONTAR.

Hechos y cifras que garantizan una combinación perfecta.



## 39 354 SH1

**Sensia Arena** shower toilet  
WC suspendido para cisternas empotradas

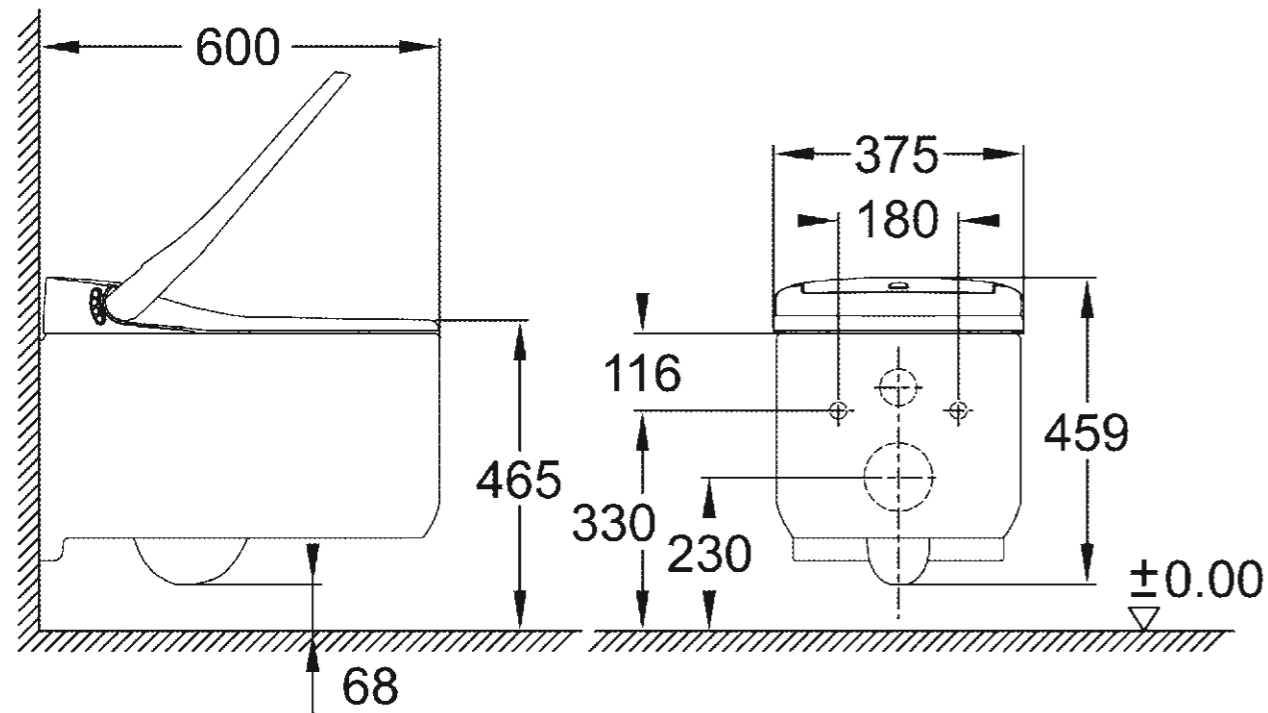
### opcional:

Kit de instalación para descarga automática  
46 944 001



### Control Remoto

Controla todas las funciones del GROHE Sensia Arena con el intuitivo control remoto, que puede ser montado en la pared al alcance de la mano.



# CALIDAD HASTA EN EL MÁS MÍNIMO DETALLE.

## CONSUMO

Volumen de agua de descarga	
Descarga completa/media (l)	5 l/3 l
Consumo energético (en reposo) (W)	< 0.5 W
Consumo energético nominal	850 W
Caudal de agua del chorro (Chorro posterior/ducha femenina)	0.4 – 0.5 (l/min)

## CONEXIONES

Presión del agua	0.5 – 10 bar
Acometida del agua	3/8"
Dirección de salida	P (horizontal)
Fuente de alimentación	220 – 240 V AC
Frecuencia	50/60 Hz

## CONFORT

Temperatura del agua	32 – 40 °C
Temperatura del aire de la función de secado	40 – 55 °C
Caudal de aire de la función de secado	23 m <sup>3</sup> /h
Caudal de aire para la absorción de olores	2.4 m <sup>3</sup> /h
Suministro de agua caliente	Ilimitado
Peso (kg)	41.5 kg (product), 49.5 kg (paquete completo)

## CERTIFICACIÓN

Categoría de protección IP	IPx4
	DVGW
	EN 1717
	CE
	Tipo de agente antibacteriano utilizado: agente antibacteriano inorgánico
	Tratamiento antibacteriano: cocción
	Zona de tratamiento antibacteriano: superficie del agua corriente
SIAA (antibacterias)	Número de registro: JP0122008A0038Z



## 5 BUENAS RAZONES PARA MODERNIZAR LOS CUARTOS DE BAÑO.

### 1. SIÉNTETE PERFECTAMENTE LIMPIO.

Tener agua limpia y caliente para limpiarte solo presionando un botón.

### 2. LA HIGIENE DEFINITIVA.

Los cabezales de la ducha se limpian con agua antes y después de cada uso.

### 3. ZONA DE COMFORT.

La absorción de olores integrada elimina el mal olor.

### 4. SIN TOCAR LA TAPA.

La tapa se abre automáticamente sin necesidad de tocarla.

### 5. FÁCIL DE LIMPIAR.

Gracias a su diseño sin bordes, a la descarga Triple Vortex, a un revestimiento antibacteriano y al nuevo PlasmaCluster.

## DESCUBRE EL MUNDO GROHE

Lo que ves aquí es solo una pequeña selección de lo que GROHE te ofrece. Si estás buscando ideas e inspiración y soluciones para baños y cocinas, aquí encontrarás lo que buscas.

Escanea los códigos QR para descargar los folletos más actualizados o para verlos en formato PDF en tu tableta o smartphone. **También puedes conocer el mundo GROHE en grohe.es.**



FOLLETO SANITARIOS



FOLLETO SPA COLORS



FOLLETO BAÑOS



Síguenos



## CALIDAD

*"Marca **más valorada**  
por los consumidores  
en el sector sanitario" –  
Wirtschaftswoche, 2017*



## TECNOLOGÍA

*"**Top 50** empresas que  
cambian el mundo" –  
Fortune Magazine, 2017*



## DISEÑO

*Más de **350 premios**  
**de diseño** desde 2003*



## SOSTENIBILIDAD

***Premio a la mejor RSC,**  
por el Gobierno Alemán,  
2017*

GROHE España, S.A.  
Avenida de Sarrià,  
106 - 8ª Planta  
Edificio Sarrià Forum  
08017 Barcelona  
Tel. 93 336 88 50  
Fax 93 336 88 51  
grohe@grohe.es

Showroom GROHE Live! Center  
Barcelona  
Avenida de Sarrià,  
106 - Planta Baja  
Atención Técnica Telefónica:  
Tel. 93 336 88 55  
Email: showroom\_ES@grohe.com  
Tel. Showroom: 93 336 88 60

GROHE España, S.A.  
Paseo de la Castellana,  
18 - 7ª Planta  
28046 Madrid