

GROHE
RAPID PRO
EINE STARKE
VERBINDUNG

GROHE.DE | GROHE.AT | GROHE.CH

WORK
SMARTER

GROHE
PROFESSIONAL



WORK SMARTER

GROHE RAPID PRO DAS PROFESSIONELLE BAUKASTENSYSTEM FÜR MAXIMALE FLEXIBILITÄT



Rapid Pro von GROHE ist das professionelle Baukastensystem für Bäder nach Maß. Mit den zentralen Bauteilen Profilverbinder und Profil werden praktisch alle Rahmenkonstruktionen erstellt: für Vorwandinstallationen sowie raumhohe und freistehende Wände. Sie sind hoch belastbar und ideal für die Werkstattvorfertigung, um die Montagezeit auf der Baustelle zu verringern. In der Kombination mit den GROHE Rapid SL Elementen ist das System ungewöhnlich flexibel für alle Anwendungen in der Sanitärinstallation.

- Flexibles Baukastensystem zum Erstellen von Installationen für alle sanitärtechnischen Anwendungen.
- Vereinfachte Badplanung mit eigenständiger Architektur; z.B. als Raumteiler in beliebiger Höhe.
- Hohe Festigkeit und Formstabilität der Verbinder und Profile.
- Einhändiges Montieren und Positionieren; Fixierung durch Einklicken der Verbinder.

FÜR ALLE ANWENDUNGEN

- Wandeinbauelemente für:
 - WC
 - Bidet
 - Waschtisch
 - Urinal
- Halterungen für Aufputz- und Wandeinbauarmaturen
- Brause
- Absperrventile



GROHE
Whisper®

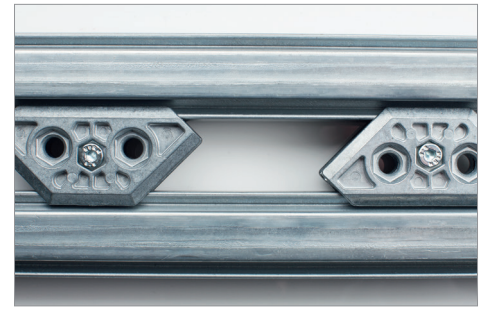


GROHE
EcoJoy®

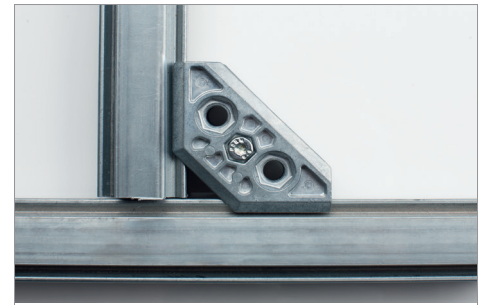


GROHE
QuickFix®

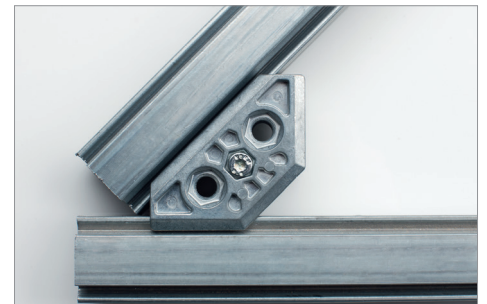
GROHE RAPID PRO EINFACH SCHNELL MIT DEM RAPID PRO PROFILVERBINDER



Parallelverbindung



90° Verbindung

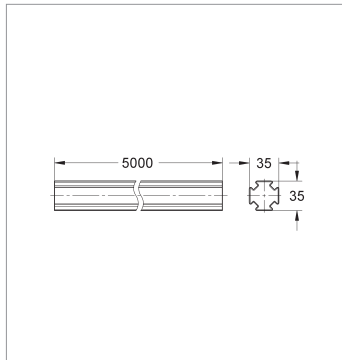


45° Verbindung

PRODUKTVORTEILE

- Innovativer Profilverbinder zum einhändigen Positionieren, Montieren und Verschrauben.
- Einfache Anwendung – nach dem Positionieren hält der Verbinder bereits auf der Schiene, der Profilverbinder fällt nicht auseinander auch wenn die Schraube herausgedreht wird.
- Praxisgerechter Toleranzausgleich von bis zu 15 mm bei zu kurz oder schräg geschnittenen Profilen.
- Öffnungen im Verbinder eignen sich optimal zur Befestigung von Schellen.
- Je nach Bedarf lassen sich die Profilschienen im Winkel von 45° und 90° sowie parallel zueinander verbinden.

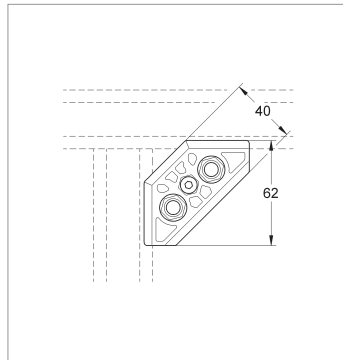
GROHE RAPID PRO SORTIMENT + PREISÜBERSICHT



39 019 000 7,05 €*

Profil

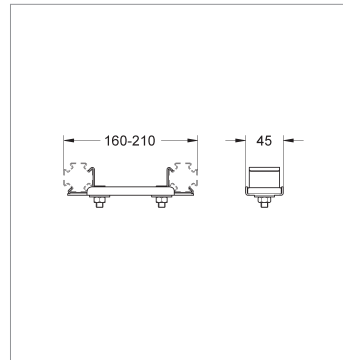
für teilhohe und raumhohe
Wandkonstruktionen
verzinkt, 35 x 35 mm
Profillänge 5000 mm
VE 20 m



39 020 000 2,65 €*

Verbinder

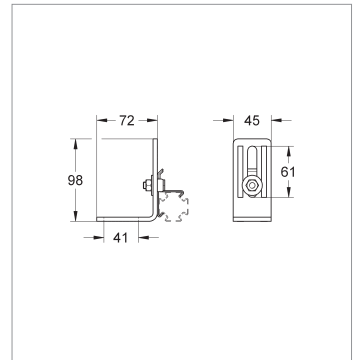
für die Erstellung von
90° und 45° Verbindungen sowie
Parallelverbindungen
Zinkdruckguß
VE 50 Stk.



39 022 000 8,10 €*

Abstandhalter

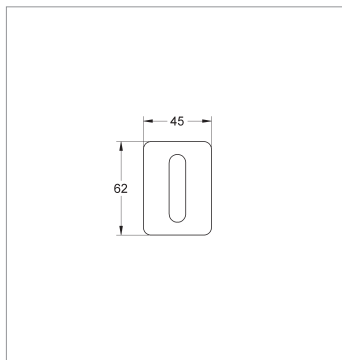
zum Fixieren und Aussteifen des
Profilsystems und Herstellung
variabler Profilverbindungen,
Tiefenverstellung variabel
VE 10 Stk.



39 023 000 4,65 €*

Montagewinkel

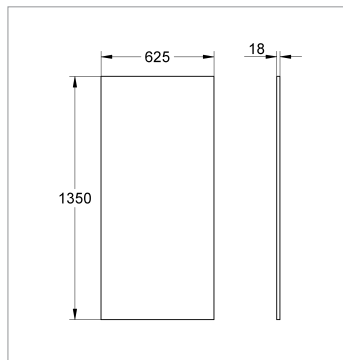
für Wand- und Bodenbefestigung
von Profilen
verzinkt
mit Befestigungsmaterial
VE 10 Stk.



39 046 000 1,45 €*

Schallschutz-Set

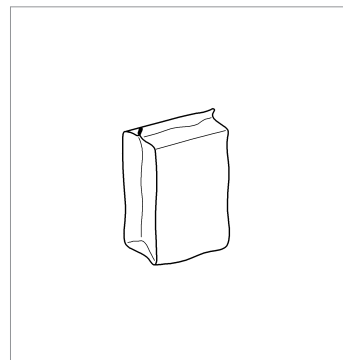
für Montagewinkel
Kork
selbstklebend
VE 10 Stk.



39 026 000 14,85 €*

Verkleidung

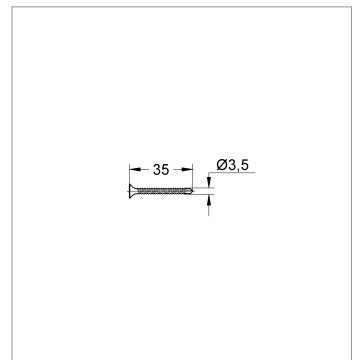
zur einlagigen Verkleidung der
Rahmenkonstruktion
Gipskartonplatte imprägniert
1350 x 600 x 18 mm
VE 30 Stk.



39 027 000 29,20 €*

Fugenspachtel

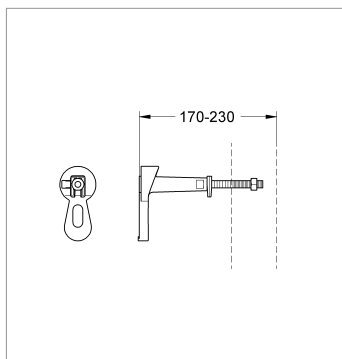
imprägniert
5 kg
zum Verspachteln von Fugen in
der Verkleidung 39 026 000



39 028 000 30,50 €*

Schnellbauschrauben

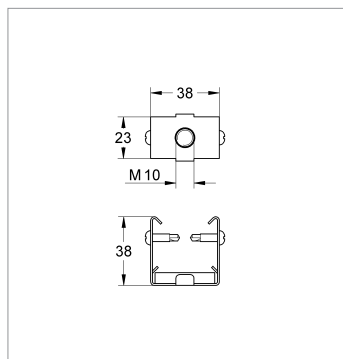
250 Stück, 35 x Ø 3,5 mm
mit Bohrspitze
für die Befestigung von
Gipskartonplatten



39 029 000 12,60 €*

Wandbefestigung

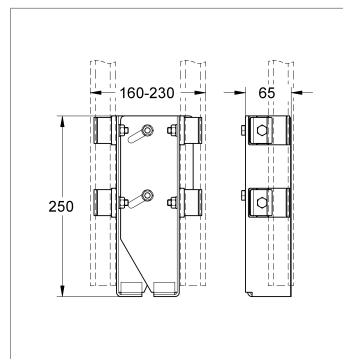
für die Abstützung der
Vorwandinstallation
komplett mit Wandlasche, Stell-
schraube u. Befestigungsmaterial
VE 10 Stk.



39 024 000 3,05 €*

Befestigungsclip

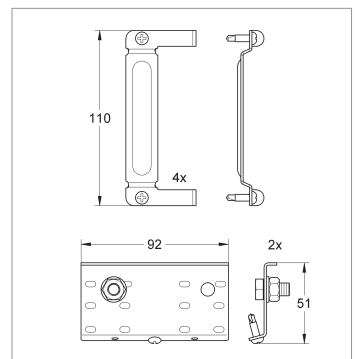
M 10
zum Befestigen von Lasten direkt am
Profil, Stahlclip mit Mutter M 10
verzinkt
VE 10 Stk.



39 025 000 43,15 €*

Halterung

für freistehende Montage, zur
Stabilisierung freistehender
Installationswände,
Tiefenverstellung variabel,
pulverbeschichtet



39 049 000 8,75 €*

Befestigungssatz

für die Montage von Rapid SL
Elementen in Rapid Pro,
bestehend aus 4 Profil-
befestigungen, 2 Bodenplatten
und Befestigungsmaterial



GROHE
Whisper®

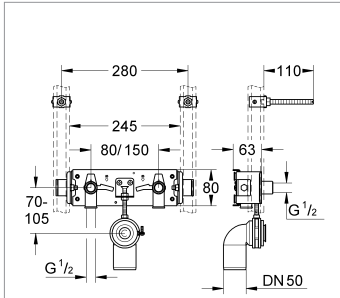


GROHE
EcoJoy®



GROHE
QuickFix®

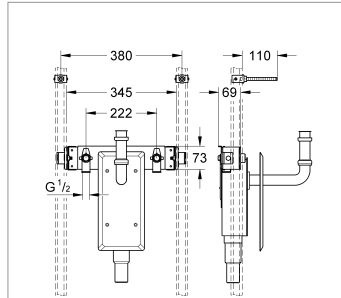
GROHE features:
VarioPort
ToolFree
Safety
SpareFlush



39 030 000 61,00 €*

Halterung

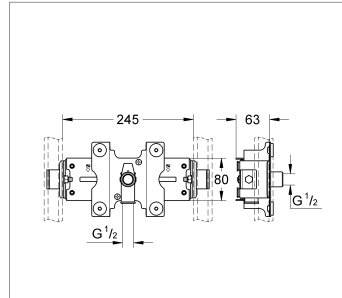
für Waschtisch
mit Standarmatur
2 schallgedämmte
Armaturenanschlüsse DN 15
Verdrehsicherung



39 034 000 118,45 €*

Halterung

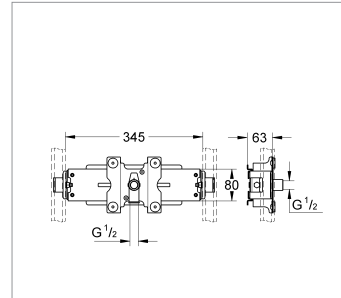
für Waschtisch mit Standarmatur
und UP-Geruchverschluss
2 Armaturenanschlüsse DN 15
Verdrehsicherung



39 035 000 70,30 €*

Halterung

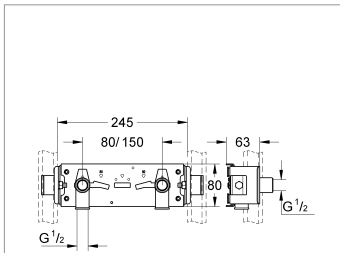
für Aufputz-Armatur/
Einzelzapfstelle, schallgedämmter
Armaturenanschluss DN 15
Verdrehsicherung, verzinkt
Profilbefestigung



39 060 000 70,30 €*

Halterung

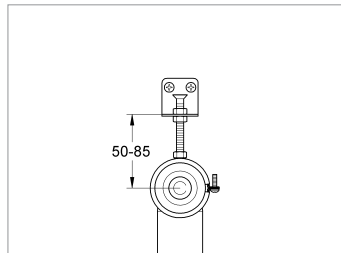
für Aufputz-Armaturen/
Einzelzapfstelle
schallgedämmter Armaturen-
anschluss DN 15
Verdrehsicherung



39 044 000 42,45 €*

Halterung

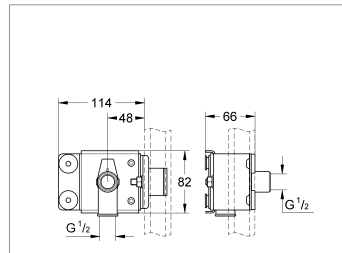
für Aufputz-Armaturen
2 schallgedämmte
Armaturenanschlüsse DN 15
Verdrehsicherung, verzinkt
Profilbefestigung, Breite 245 mm



39 051 000 10,35 €*

Ablaufschelle

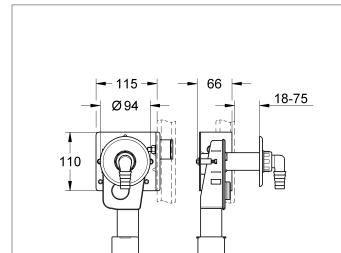
DN 50 mit Dämmgummi für
Armaturenhalterung 39 044 000



39 065 000 27,85 €*

Halterung

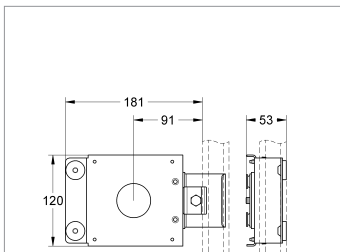
für Aufputz-Armatur/
Einzelzapfstelle
schallgedämmter Armaturen-
anschluss 1/2"
Verdrehsicherung



39 040 000 66,30 €*

Halterung

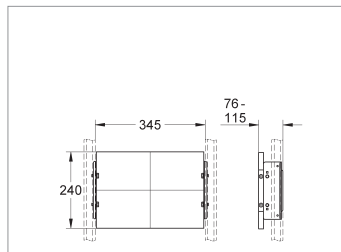
für Waschmaschine
vertikale oder horizontale
Montage, einseitig befestigt
verzinkt, Wandeinbau-
Geruchverschluss DN 15



39 066 000 18,60 €*

Halterung

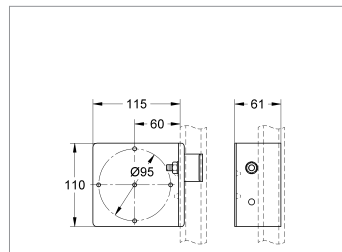
für Unterputz-Seitenbrausen,
F-digital Deluxe Dampfmodule,
Lichtmodule, Docking Station
für Anschluss von hinten



39 042 000 50,40 €*

Halteplatte

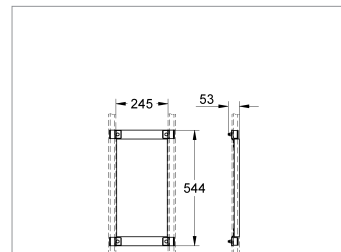
für die Befestigung von
UP-Armaturen oder Raumlüftern,
tiefenverstellbar, mit wasserfester
Schichtholzplatte



39 064 000 50,40 €*

Halterung

für F-digital Deluxe
Temperaturfühler für Dampfmodul
mit Befestigungsmaterial
einseitig befestigt
verzinkt



39 039 000 66,35 €*

Halteplatte

für die Befestigung von
Ausstattungsgegenständen
und mittelschweren Lasten
Schichtholz, wasserfest

39 045 000 78,25 €*

Verkleidung, VE 30 Stk.

39 068 000 27,85 €*

Kartusche

Unsere auf dieser Seite angegebenen Notierungen sind Bruttopreise ohne MWST. Sie verstehen sich per Produktnummer.

*UVP = Unverbindliche Preisempfehlung. Preis pro Stk./m

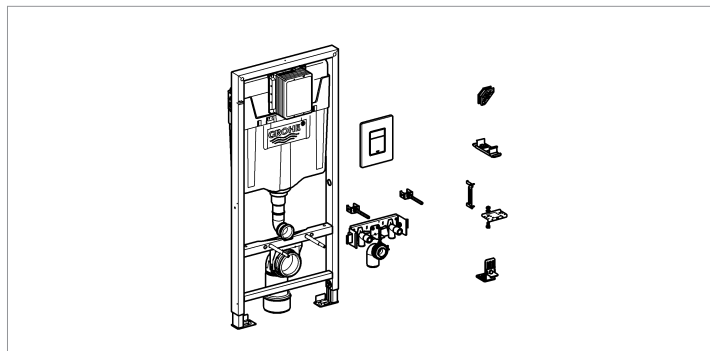
GROHE RAPID PRO STARTER-PAKETE

Die Starter-Sets dienen zur einfachen Anwendung von Rapid Pro bei Standard-Aufbauten und decken die häufigsten 5 Anwendungen ab:

- Starter-Set WC/Waschtisch für Vorwand
- Starter-Set WC für Vorwand
- Starter-Set Rapid Pro für Vorwand
- Starter-Set Rapid Pro für einen Schacht
- Starter-Set Rapid Pro für freistehenden Raumtrenner

Mit diesen Starter-Sets sind bereits alle Komponenten für den jeweiligen Anwendungsfall in einem Karton zusammengestellt. Dadurch wird **Planungszeit, Logistik- und Lageraufwand auf einen minimalen Anteil reduziert.**

Hinweis: Die Rapid Pro Schiene (39 019 000) muss separat bestellt werden.



39 067 000

516,05 €*

Starter-Set WC/Waschtisch

für Vorwand an einer Massivwand mit der Abmessung bis zu H 1200, B 3500, T 200 mm

mit WC-Element inkl. Betätigungsplatte und Waschtischhalterung bestehend aus:

1 x Rapid SL für WC (38 528 001)

1 x Befestigungssatz (39 049 000)

1 x Rapid Pro Halterung für Waschtisch mit Standardarmatur (39 030 000)

1 x Abdeckplatte Skate Cosmopolitan (38 732 000)

50 x Rapid Pro Verbinder (39 020 000)

10 x Rapid Pro Abstandhalter (39 022 000)

2 x Rapid Pro Wandbefestigung (39 029 000)

14 x Rapid Pro Montagewinkel (39 023 000)

39 019 000

7,05 €*

erforderliche Schienen: 20 m



GROHE
Whisper®

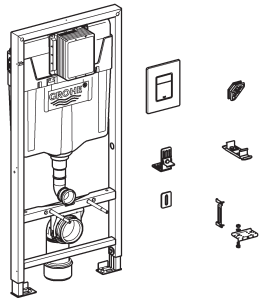


GROHE
EcoJoy®



GROHE
QuickFix®

GROHE features:
VarioPort
ToolFree
Safety
SpareFlush



37 447 000 **435,90 €***

Starter-Set WC

für Vorwand an einer Massivwand mit der Abmessung bis zu
H 1200, B 2000, T 200 mm

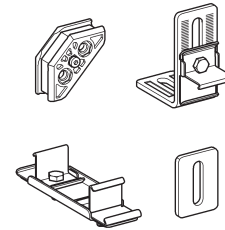
mit WC-Element und Betätigungsplatte

bestehend aus:

- 1 x Rapid SL für WC (38 528 001)
- 1 x Befestigungssatz (39 049 000)
- 1 x Abdeckplatte Skate Cosmopolitan (38 732 000)
- 16 x Rapid Pro Verbinder (39 020 000)
- 14 x Rapid Pro Montagewinkel (39 023 000)
- 14 x Rapid Pro Schallschutzset (39 046 000)
- 9 x Rapid Pro Abstandshalter (39 022 000)
- 2 x Rapid Pro Wandbefestigung (39 029 000)

39 019 000 **7,05 €***

erforderliche Schienen: 20 m



37 448 000 **194,00 €***

Starter-Set Vorwand

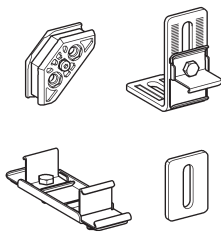
für Vorwand an einer Massivwand mit der Abmessung bis zu
H 1200, B 3000, T 200 mm

bestehend aus:

- 12 x Rapid Pro Verbinder (39 020 000)
- 14 x Rapid Pro Montagewinkel (39 023 000)
- 14 x Rapid Pro Schallschutzset (39 046 000)
- 9 x Rapid Pro Abstandshalter (39 022 000)
- 2 x Rapid Pro Wandbefestigung (39 029 000)

39 019 000 **7,05 €***

erforderliche Schienen: 20 m



37 449 000 **133,20 €***

Starter-Set Schacht

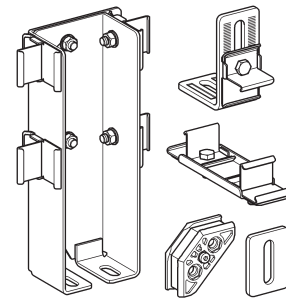
für Schacht an einer Massivwand mit der Abmessung bis zu
H 2600, B 1000, T 200 mm

bestehend aus:

- 16 x Rapid Pro Verbinder (39 020 000)
- 12 x Rapid Pro Montagewinkel (39 023 000)
- 12 x Rapid Pro Schallschutzset (39 046 000)
- 6 x Rapid Pro Abstandshalter (39 022 000)

39 019 000 **7,05 €***

erforderliche Schienen: 20 m



37 450 000 **295,00 €***

Starter-Set Raumtrenner

für freistehenden Raumtrenner mit der Abmessung bis zu
H 1200, B 1500, T 300 mm

bestehend aus:

- 50 x Rapid Pro Verbinder (39 020 000)
- 4 x Rapid Pro Montagewinkel (39 023 000)
- 4 x Rapid Pro Schallschutzset (39 046 000)
- 4 x Rapid Pro Halterung für freistehende Montage (39 025 000)
- 2 x Rapid Pro Abstandshalter (39 022 000)

39 019 000 **7,05 €***

erforderliche Schienen: 20 m

Unsere auf dieser Seite angegebenen Notierungen sind Bruttopreise ohne MWST. Sie verstehen sich per Produktnummer.

***UVP = Unverbindliche Preisempfehlung. Preis pro Stk./m**

GROHE RAPID PRO VERNETZUNG ALLER ZAPFSTELLEN IM BAD MIT RAPID PRO



PLANUNGSBEISPIEL MIT RAPID PRO

① Installation Waschtisch

19 342 000 2-Loch-Waschtischbatterie
32 635 000 Einhand Unterputz-Universal-Einbaukörper

② Installation Wanne

32 832 000 Einhand-Wannenbatterie mit Brausegarnitur

③ Installation Dusche

19 354 001 Thermostat-Brausebatterie
35 500 000 Unterputz-Universal-Thermostatbatterie
28 347 000 Brausegarnitur

④ Installation WC und Urinal

38 528 001 Rapid SL für Wand-WC
38 786 001 Rapid SL für Urinal
38 732 Abdeckplatte Skate Cosmopolitan für WC
38 784 Abdeckplatte Skate Cosmopolitan für Urinal

Kalkulierter Materialaufwand Rapid Pro, schnell und einfach ermittelt durch die Planungs-Software „Rapid Pro Plan“:

64,90 m	39 019 000	Profil
77 Stck.	39 020 000	Verbinder
45 Stck.	39 023 000	Montagewinkel
13 Stck.	39 022 000	Abstandhalter
24 Stck.	39 026 000	Verkleidung
6,32 kg	39 027 000	Fugenspachtel
384 Stck.	39 028 000	Schnellbauschrauben
1 Stck.	39 042 000	Halteplatte für Unterputzarmaturen
2 Stck.	39 049 000	Befestigungssatz Rapid SL
1 Stck.	39 042 000	Halteplatte für Unterputz-Armaturen
1 Stck.	39 044 000	Halterung für Aufputz-Armaturen

GROHE GARANTIELEISTUNGEN

WIR STEHEN FÜR EINE LANGFRISTIGE VERBINDUNG

Alle GROHE Produkte zeichnen sich durch außergewöhnliche Qualität aus. Hochwertige Materialien und die neuesten Herstellungsverfahren verbinden sich mit marktführenden Technologien, um über viele Jahre hinweg zuverlässige Leistung zu garantieren. Daher gewähren wir 5 Jahre Herstellergarantie auf alle Produkte, die unter der Marke GROHE gefertigt werden. Alle Bestandteile unserer Produkte, die einfache Bedienung und die perfekte Optik werden zahlreichen Belastungsproben ausgesetzt – die in der Branche ihresgleichen suchen! Erst wenn diese Tests mit Bravour bestanden werden, dürfen sie unser Firmengelände verlassen.



Diese konsequente Orientierung an Qualität, Langlebigkeit und Nachhaltigkeit ermöglicht es uns, für die Funktionalität und Sicherheit unserer Produkte langfristige Garantien abzugeben. Unsere 5 Jahre Herstellergarantie gilt auf alle Produkte, die nach dem 01.04.2012 unter der Marke Grohe gefertigt worden sind bzw. werden.*



Eine Besonderheit stellen unsere Wandeinbau-Produkte dar: Für unsere Unterputzspülkästen in Rapid SL, Uniset und Rapid Pro sowie für unsere Rapido Unterputzkörper bieten wir eine verlängerte Herstellergarantie von 10 Jahren an, die für Produkte gilt, die nach dem 01.03.2013 gefertigt worden sind bzw. werden!*

VERLÄNGERTE ERSATZTEILGARANTIE:

Darüber hinaus bieten wir Ihnen, bezogen auf das hier thematisierte Produktportfolio, unser Nachrüstversprechen von 30 Jahren. Und für die Unterputzspülkästen sind Umbausets sogar noch über 30 Jahre hinaus erhältlich. Somit können auch ältere Spülkästen leicht auf die jeweils neueste Wasserspartechnik umgerüstet werden.*

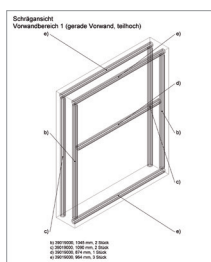
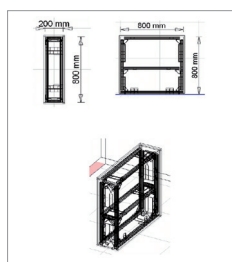
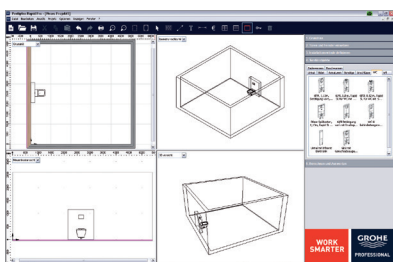
* Unsere ausführlichen Garantiebestimmungen finden Sie auf grohe.de.

GROHE RAPID PRO ERWEITERTES PLANUNGS- & SERVICEANGEBOT

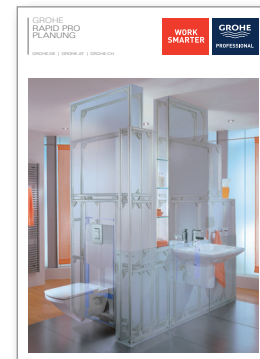
PLANUNG

PLANUNGS- SOFTWARE RAPID PRO PLAN

- Planungssoftware für die Installation von Rapid Pro.
- Schnelle und einfache Planung in Vorderansicht und Grundriss. Die Planung basiert auf aktuellen Planungsvorschriften, die Abstände zwischen Objekten definieren oder aber Standards für barrierefreie Installation berücksichtigen.
- 2D und 3D Zeichnungen mit Profilabmessungen und -positionen.
- Materialliste mit allen Rapid Pro Komponenten inklusive Montagezeiten.
- Detaillierte Montagepläne für Rapid Pro Elemente mit Maßangaben.



PLANUNGS- UNTERLAGE



Die Planungsunterlagen stehen zum Download auf grohe.de bereit.

Die Planungssoftware steht zum Download auf grohe.de bereit.

TRAINING

AUS LEIDENSCHAFT FÜR IHREN ERFOLG – MIT UNSEREN TRAININGS PROFESSIONELL IN JEDEM BEREICH

Damit auch der Einbau unserer Produkte mit innovativen Technologien schnell und unkompliziert zu erledigen ist, bietet GROHE Ihnen professionelle Techniktrainings an. Unsere Techniktrainings vermitteln Ihnen in unseren Trainingszentren aktuelles Fachwissen – unter realistischen Bedingungen, praxisgerecht und persönlich.

Sie wünschen sich Schulungen bei Ihnen vor Ort? Kein Problem! Wir kommen gerne zu Ihnen. So schulen wir Sie und Ihr ganzes Team kompakt und zeitoptimiert – ohne Ihr Tagesgeschäft zu beeinflussen.

Einen Überblick unseres Trainingsangebotes finden Sie auf grohe.de

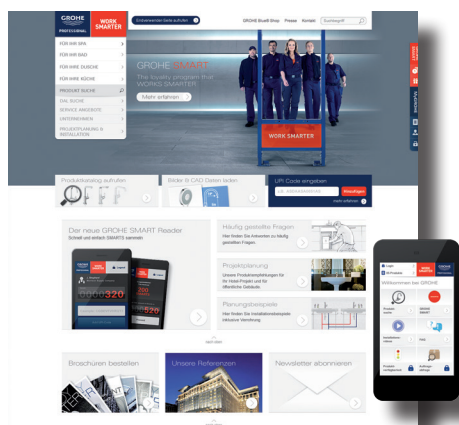


GROHE PROFESSIONAL ONLINE & MOBIL

Ob im Büro, unterwegs oder auf der Baustelle, die GROHE Professional online Lösungen bieten Ihnen genau den Service, den Sie benötigen. Produktdetailinformationen, Ersatzteilkataloge und Installations- und Planungshinweise sind jederzeit online verfügbar.

Sie haben Fragen zu GROHE Produkten und Services, in unserem umfangreichen FAQ-Bereich finden Sie die Antworten.

Darüber hinaus bieten Ihnen unsere Online-Services, wie die Verfügbarkeitsprüfung, 24 Stunden am Tag eine optimale Unterstützung für Ihre tägliche Arbeit.

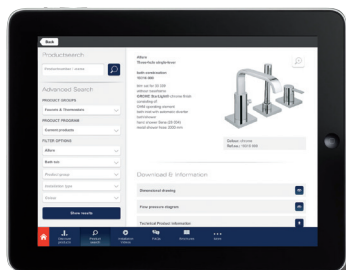


VERFÜGBARKEIT, LIEFERZEITEN UND ERSATZTEILE JEDERZEIT IM BLICK

Prüfen Sie die Verfügbarkeiten und Ersatzteillisten unserer Produkte ganz einfach online im Fachpartnerbereich – unterwegs mit Ihrem Tablet via die mobile Fachpartnerseite. Das sorgt für eine optimale Planungssicherheit Ihrer Projekte.



DIE GROHE PROFESSIONAL APP FÜR APPLE UND ANDROID - TABLETS



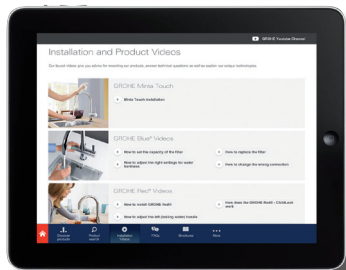
Die neue GROHE Pro App für Tablet PCs bietet smarte Lösungen für Profis. Sie ermöglicht Ihnen den sofortigen Zugriff auf alle wichtigen Informationen und Services – selbst, wenn Sie gerade nicht online sind.

REINSCHAUEN UND AUF ENTDECKUNGSTOUR GEHEN

- Durchstöbern Sie unseren Katalog mit inspirierenden Produkten für Bad, Dusche und Küche.
- Finden Sie detaillierte Produktinformationen sowohl zu unserem aktuellen Sortiment als auch zu älteren Varianten.
- Überprüfen Sie die aktuellen Ersatzteil-Informationen.

SERVICE UND SUPPORT

- Sehen Sie unsere „Gewusst wie“ Installationsvideos.
- Lesen Sie die praktischen FAQs zur Technik.
- Nutzen Sie die Wartungstipps.
- Schauen Sie sich alle unsere neuesten Broschüren an.



LOGGEN SIE SICH MIT IHREN GROHE SMART ANMELDEDATEN EIN.

Mit der GROHE Pro App haben Sie bequem Zugang zu Ihrem GROHE SMART-Konto und können Ihren aktuellen SMART Punktestand jederzeit einsehen.

Mit der neuesten Version der Grohe Pro App können Sie nicht nur die UPI-Codes eingeben, sondern auch den QR-Code mit der SMART-Kennzeichnung ganz einfach scannen und ihre Smarts werden Ihnen sofort gutgeschrieben.

Über den Link zum Prämienshop können Sie anschließend Ihre gesammelten SMARTs gegen attraktive Prämien einlösen.



GROHE Deutschland Vertriebs GmbH
 Zur Porta 9
 D-32457 Porta Westfalica
 Postfach 1353
 D-32439 Porta Westfalica
 Tel. +49 (0) 571 39 89 333
 Fax +49 (0) 571 39 89 999
 www.grohe.de

GROHE Gesellschaft m.b.H
 Wienerbergstraße 11/A7
 A-1100 Wien
 Tel. +43 (0) 1 6 80 60
 Fax +43 (0) 1 688 45 35
 www.grohe.at

GROHE Switzerland SA
 Bauarena Volketswil
 Industriestrasse 18
 CH-8604 Volketswil
 Tel. +41 (0) 44 877 73 00
 Fax +41 (0) 44 877 73 20
 www.grohe.ch

© 03/2014 – Copyright by GROHE

BESUCHEN SIE UNS AUF

GROHE.DE | GROHE.AT | GROHE.CH

Follow us



Ausführliche Garantiebestimmungen
 finden Sie auf www.grohe.de



Partnerschaft mit Handel und Handwerk

GROHE BROSCHÜREN

GROHE Professional

GROHE Rapid Pro Planung

GROHE Gewusst wie

