

# PREISLISTE

# 2022

DEUTSCHLAND / SCHWEIZ



# GROHE INHALTSVERZEICHNIS

---

Badarmaturen	SmartControl	SmartControl Mischer	24
	Einhandmischer	Allure Brilliant	27
		Allure	35
		Atrio	46
		Grandera	60
		Lineare	69
		Eurocube Joy	76
		Eurocube	79
		GROHE Plus	88
		Essence	97
		Eurodisc Joy	107
		Eurodisc Cosmopolitan	109
		Concetto	115
		Eurostyle Cosmopolitan	121
		Eurostyle	127
		Eurosmart Cosmopolitan	136
		Eurosmart	144
		BauEdge	153
		BauLoop	160
	BauFlow	166	
Zweigriffarmaturen	Costa	168	
Standventile	Universal	172	
Wannengarnituren	Talentofill	173	
Accessoires	Selection	175	
	Selection Cube	180	
	Essentials	183	
	Essentials Cube	190	
	Bau Cosmopolitan	194	
	Essentials Authentic	197	
Thermostate	Grotherm	Grotherm SmartControl	204
		Grotherm	215

---



# GROHE INHALTSVERZEICHNIS

		Grohtherm 2000	221
		Grohtherm Cube	224
		Grohtherm 1000 Cosmopolitan	227
		Grohtherm 1000	228
		Grohtherm 1000 Performance	232
		Grohtherm 800 Cosmopolitan	235
		Grohtherm 800	237
		Grohtherm 500	239
Unterputz-Installation	Rapido	GROHE Rapido SmartBox	250
		GROHE Rapido C / UP-Ventile	252
Brausen/Duschsysteme	GROHE Digital	F-digital Deluxe	261
		Duschsysteme	
		Rainshower System SmartControl	266
		Rainshower SmartActive System	268
		Rainshower System	271
		Euphoria SmartControl System	272
		Euphoria System	274
		Tempesta System	281
		Zubehör für Duschsysteme	285
		Brausen	
		Kopfbrausen	289
		Sena	310
		Rainshower SmartActive	311
		Rainshower	319
	Euphoria	321	
	Tempesta	327	
	Brauseschläuche	336	
	Zubehör für Brausen	339	
Küchenarmaturen	Wassersysteme	GROHE Blue Red in one DE/AT	355
		GROHE Blue Red in one CH	359
		GROHE Blue Professional	363
		GROHE Blue Home	366
		GROHE Blue Pure	370

# GROHE INHALTSVERZEICHNIS

---

		GROHE Blue Zubehör	372
		GROHE Red DE/AT	375
		GROHE Red CH	379
		Mülltrennsysteme	382
	Premiumlinien	K7	384
		Foot Control	385
		Minta/Minta SmartControl/Minta Touch	386
		Zedra/Zedra SmartControl/Zedra Touch	390
		Atrio	392
		Essence/Essence SmartControl	393
		Eurocube	395
	Kompetenzlinien	Eurodisc Cosmopolitan	396
		Concetto	397
		Eurostyle Cosmopolitan	401
		Eurosmart Cosmopolitan	403
		Eurosmart	406
		Euroeco Special	409
		Costa	410
		BauLines	411
		Küchenzubehör	414
	Küchenspülen	Edelstahl Küchenspülen	415
		Kompositspülen	423
Spezialarmaturen	Elektronische Armaturen	Eurocube E	434
		Essence E	436
		Bluetooth	439
		Europlus E	445
		Eurosmart CE	447
		Euroeco CE	456
		Bau Cosmopolitan E	459
	Thermostate	Grohtherm Micro	461
		Grohtherm Special	462

---

# GROHE INHALTSVERZEICHNIS

		Grohtherm XL	467
	Einhandmischer	Eurosmart Care	470
		Vertica Eurostyle C	475
		Euroeco Special	476
		Euroeco Special Sicherheitsmischbatterien	480
	Selbstschlussarmaturen	Eurodisc SE	481
		Eurosmart CT	482
		Euroeco CT	484
Sensia Dusch-WC		GROHE Sensia IGS	490
		GROHE Sensia Arena	493
		Dusch-WC Aufsatz	497
Keramik		Essence	506
		Cube Keramik	513
		Euro Keramik	517
		Bau Keramik	524
		Acryl Duschwannen	531
Installationssysteme	Rapid SLX	Rapid SLX	536
	Rapid SL	Rapid SL für WC	539
		Rapid SL für Urinal	547
		Rapid SL für Waschtisch, Bidet, Ausguss	549
		Rapid SL barrierefrei	552
		Rapid SL freistehende Montage	555
		Rapid SL Halter für Armaturen	557
		Rapid SL Projektelemente	558
		Rapid SL Verkleidungen und Zubehör	559
	Uniset	Uniset Elemente und Zubehör	562
Spülsysteme	WC	Spülkasten Aufputz/Wandeinbau	566
		Zubehör für WC-Spülkästen	567
		Druckspüler WC	570
		WC-Elektronik/-Pneumatik	574
	Urinal	Urinal-Elektronik	579

# GROHE INHALTSVERZEICHNIS

---

		Druckspüler Urinal	584
Betätigungen	WC	Betätigungen für WC-Spülkästen	595
		GROHE Fresh	602
		Betätigungen für WC-Druckspüler	603
		Betätigungen für Urinal	604
Sicherheitstechnik		Eckventile	608
		Original WAS Geräteanschlussventile	611
		Sicherungsarmaturen	615
		Eurotec Außenwandventile	616
Armaturenzubehör		Kartuschen	620
		Thermoelemente und Kompaktkartuschen	624
		Aquadimmer	627
		Oberteile	628
		Verlängerungssets	634
		Anschlüsse	636
		Ausläufe	639
		Mousseure	641
		Ablaufgarnituren	647
		Rückflussverhinderer	650
		Anschlüsse CH	652
		Ersatzteile für Elektronik	653
		Umstellungen	654
		Ersatzteile Brausen	656
		Spezialwerkzeuge	657
		Reinigung und Pflege	658
		Ersatzteile für Dusch-WC	659
	Ersatzteile für Keramik	663	
Bestellnummernverzeichnis			665
Ersatzteilpreisliste			694
LIXIL schafft ein besseres Zuhause - für alle und überall			714
Allgemeine Verkaufs- und Lieferbedingungen			716

---

# PURE FREUDE AN WASSER.

Lebenspendend, allgegenwärtig, genussvoll – Wasser ist unser Element und Inspirationsquelle für unser unverwechselbares Sortiment.

Jedes einzelne Produkt basiert auf unseren vier Grundwerten: Qualität, Technologie, Design und Nachhaltigkeit. Wir bringen diese Werte in Einklang, was immer wir tun – mit einem Ziel: unseren Kunden pure Freude an Wasser zu bieten.









## QUALITÄT

Von der ersten Idee bis zum fertigen Produkt: GROHE steht für Perfektion und Qualität „Made in Germany“. Darauf können unsere Kunden vertrauen.

*„Die Marke, die in der Sanitärbranche das höchste Kundenvertrauen genießt“ – Wirtschaftswoche, 2017*



## TECHNOLOGIE

Die Digitalisierung vollzieht sich in vielen Arbeits- und Lebensbereichen, auch bei der Nutzung von Wasser. GROHE gestaltet diese mit: durch intelligente Lösungen, die für ein schöneres Erlebnis mit Wasser sorgen. Jeden Tag.

*„Eines der Top 50-Unternehmen, die die Welt verändern“ – Fortune Magazine, 2017*





## DESIGN

Unser Design ist vielfach preisgekrönt und hat eine ganz eigene Handschrift. Moderne und zeitlose Elemente vereinen sich in Produkten, die Ihnen das Gefühl geben, nur für Sie entwickelt worden zu sein.

*Gewinner von über 400 Designpreisen seit 2003*



## NACHHALTIGKEIT

Wasser ist unsere Leidenschaft, jeder Tropfen ist uns wichtig. Unser Ziel ist es, die wertvollen Ressourcen unseres Planeten für künftige Generationen zu schützen.

*Zweifacher Gewinner des Deutschen Nachhaltigkeitspreises 2021*

# GROHE GARANTIELEISTUNGEN

## QUALITÄT GARANTIERT!

Alle GROHE Produkte zeichnen sich durch außergewöhnliche Qualität aus. Alle Bestandteile unserer Produkte, die einfache Bedienung, und die perfekte Optik werden zahlreichen Belastungsproben ausgesetzt – den härtesten der Branche! Erst wenn sie diese mit Bravour bestehen, dürfen sie unser Firmengelände verlassen.

## GROHE HERSTELLERGARANTIE 5 JAHRE

Hochwertige Materialien und die neusten Herstellungsverfahren verbinden sich mit marktführenden Technologien, um über viele Jahre hinweg zuverlässige Leistung zu garantieren. Dies spiegelt sich in unserer fünfjährigen Herstellergarantie wider.



## GROHE HERSTELLERGARANTIE 2+1 JAHRE

Für ausgewählte Produkte gilt eine Herstellergarantie von 2 Jahren und die Möglichkeit die Garantiezeit durch Registrierung auf 3 Jahre kostenlos zu verlängern.



## GROHE HERSTELLERGARANTIE 10 JAHRE

Insbesondere bei den Produkten, deren Funktion entscheidend ist und die hinter der Wand installiert werden, ist die Sicherheit einer möglichst längerfristigen Herstellergarantie elementar. Aus diesem Grund haben wir für unsere Unterputzspülkästen und unsere Unterputzspülkästen in unserem Installationssystem Rapid SL, Uniset und Rapid Pro sowie für unsere Rapido und Non-Rapido Unterputzkörper die Herstellergarantie auf 10 Jahre erweitert.



Die ausführlichen Garantiebestimmungen und die entsprechenden Produktübersichten für die 10 Jahre und 2+1 Jahre Herstellergarantie können unter [www.guarantee.grohe.com](http://www.guarantee.grohe.com) eingesehen und heruntergeladen werden.

# GROHE SERVICE

## IHR VERLÄSSLICHER ANSPRECHPARTNER



### Wir helfen Ihnen gern – freundlich und kompetent

Ganz gleich zu welchen Themen Sie Fragen haben, hier finden Sie den richtigen Ansprechpartner!

#### **ALLGEMEINE SERVICE-FRAGEN:** (Bestellungen, Technik, Lieferprogramm)

**Tel. 0571 / 39 89 333**  
**Fax 0571 / 39 89 999**

#### **KUNDENDIENST FÜR DIENSTLEISTUNGEN VOR ORT:**

**Tel. 0571 / 39 89 123**  
**Fax 0571 / 39 89 124**

#### **PROSPEKTBESTELLUNG:**

**Tel. 02334 / 803 525**  
**Fax 02334 / 803 509**

#### **SPRECHZEITEN:**

Montag – Donnerstag: 8 – 16 Uhr  
Freitag: 8 – 15 Uhr

#### **SPRECHZEITEN:**

Montag – Donnerstag: 8 – 16 Uhr  
Freitag: 8 – 15 Uhr

oder per E-Mail:  
[werbemittel@grohe-service.com](mailto:werbemittel@grohe-service.com)

#### **GROHE CUSTOMER SERVICE:**

**Tel. +41 44 877 73 00**

oder per E-Mail:  
[service.ch@grohe.com](mailto:service.ch@grohe.com)

#### **SPRECHZEITEN:**

Montag – Donnerstag: 08 – 12 Uhr  
und 13 – 17 Uhr  
Freitag: 08 – 12 Uhr  
und 13 – 16 Uhr

GROHE Switzerland SA  
Bauarena Volketswil  
Industriestrasse 18  
8604 Volketswil







# GROHE PROFESSIONAL EXKLUSIVES SORTIMENT FÜR DEN DREISTUFIGEN VERTRIEBSWEG


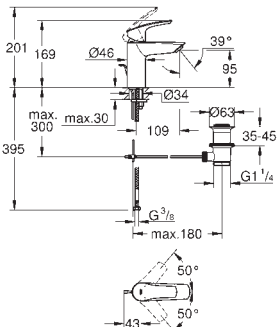


Mit GROHE Professional bieten wir Ihnen, unseren Partnern in Großhandel und Handwerk, ein umfangreiches Sortiment hochwertiger Expertenlösungen – genau auf Ihre Anforderungen zugeschnitten. Für eine effektive Planung und eine einfache Installation mit geringem Aufwand.

## Die Vorteile von GROHE Professional im Überblick:

- Exklusives Sortiment für den dreistufigen Vertriebsweg
- Breites und tiefes Produktangebot
- Technik und Service auf Profi-Niveau
- Maßgeschneiderte Kampagnen für mehr Abverkauf
- Praxisorientierte Trainings

Alle Produkte, die exklusiv für den dreistufigen Vertriebsweg angeboten werden, sind auf den folgenden Produktseiten mit dem **Professional Logo** gekennzeichnet.

## Zum Beispiel:

	Produkt-Nr.	Farbe	*UVP (Euro) Exkl. MwSt.	*UVP (CHF) Exkl. MwSt.
<div style="background-color: #0070C0; color: white; padding: 2px 5px; display: inline-block;">neu</div>  	  <b>33 265 003</b>	chrom	142,20	155,00
	<b>Eurosmart</b> <b>Einhand-Waschtischbatterie, 1/2"</b> <b>S-Size</b> Einlochmontage Bedienungshebel aus Metall GROHE SilkMove 28 mm Keramikkartusche variabel einstellbare Mengenbegrenzung <b>mit Temperaturbegrenzer</b> GROHE StarLight Oberfläche GROHE EcoJoy 5,7 l/min Mousseur GROHE Zero getrennte innenliegende Wasserwege - kein Kontakt mit Blei oder Nickel innerhalb der Armatur GROHE FastFixation Schnellbefestigungssystem flexible Anschlusschläuche Zugstangen-Abflussgarnitur 1 1/4"			



# PREISLISTE **2022**



# GROHE BADARMATUREN





## INHALT

SmartControl	SmartControl Mischer	24
Einhandmischer	Allure Brilliant	27
	Allure	35
	Atrio	46
	Grandera	60
	Lineare	69
	Eurocube Joy	76
	Eurocube	79
	GROHE Plus	88
	Essence	97
	Eurodisc Joy	107
	Eurodisc Cosmopolitan	109
	Concetto	115
	Eurostyle Cosmopolitan	121
	Eurostyle	127
	Eurosmart Cosmopolitan	136
	Eurosmart	144
	BauEdge	153
	BauLoop	160
	BauFlow	166
Zweigriffarmaturen	Costa	168
Standventile	Universal	172
Wannengarnituren	Talentofill	173
Accessoires	Selection	175
	Selection Cube	180
	Essentials	183
	Essentials Cube	190
	Bau Cosmopolitan	194
	Essentials Authentic	197

# GROHE COLORS KOLLEKTION

Das perfekte Badezimmer-Design wird allein durch Ihren ganz persönlichen Stil bestimmt. Damit Ihre Ideen auch verwirklicht werden können, haben wir die GROHE Colors Kollektion entwickelt.


Zehn sorgsam ausgewählte, exklusive Farben und Oberflächenveredelungen bieten Ihnen unzählige Möglichkeiten, Ihre Individualität zum Ausdruck zu bringen. Sie lieben Ton-in-Ton-Farbkonzepte oder das Spiel der Kontraste? Sie möchten Akzente setzen mit der goldglänzenden Cool Sunrise-Oberfläche oder schätzen eher die dezente Eleganz von gebürstetem Hard Graphite? Was Sie auch vorhaben – mit den GROHE Colors treffen Sie immer die richtige Wahl.

Die gesamte Palette der neuen Farben wird in GROHE PVD-Qualität produziert. So verbinden wir maximale Farbbrillanz mit einzigartiger Materialbeständigkeit und hochwertige Verarbeitung in unseren Oberflächen.

Die GROHE Colors Kollektion ist mehr als ein schnelllebiger Modetrend. Sie eröffnet völlig neue Dimensionen für Ihr persönliches Design-Konzept. Armaturen, Duschen und Zubehör sind perfekt aufeinander abgestimmt und dank GROHE Qualität besonders langlebig.




















# GROHE COLORS KOLLEKTION

PRODUKT- ANGEBOT		FARBOPTIONEN							
		CHROM	SUPERSTEEEL	COOL SUNRISE	COOL SUNRISE GEBÜRSTET	WARM SUNSET	WARM SUNSET GEBÜRSTET	HARD GRAPHITE	HARD GRAPHITE GEBÜRSTET
GRANDERA		●							
ALLURE BRILLIANT		●	●						●
ALLURE		●			●		●	●	
ATRIO		●	●	●		●			●
ESSENCE		●	●	●	●	●	●	●	●
EUROCUBE		●	●						●
LINEARE		●	●						●
GROHE PLUS		●	●						●



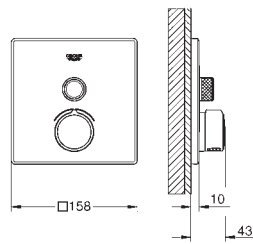
# GROHE BADEZIMMER KOMBINATIONEN

		THERMOSTATE								DUSCHSYSTEME					KOPFBRAUSEN									
		DESIGN THERMOSTATE	GROHTHERM SMARTCONTROL	GROHTHERM THERMOSTATE	GROHTHERM CUBE	GROHTHERM 2000	GROHTHERM 1000 PERFORMANCE	GROHTHERM 1000	GROHTHERM 800 COSMOPOLITAN	GROHTHERM 800	GROHTHERM 500	RAINSHOWER SYSTEM SMARTCONTROL	RAINSHOWER SYSTEM	EUPHORIA SMARTCONTROL SYSTEM	EUPHORIA SYSTEM CUBE	EUPHORIA SYSTEM	TEMPESTA SYSTEM	DESIGN KOPFBRAUSEN	AQUASYMPHONY / RAINSHOWER F-SERIES	RAINSHOWER 360	RAINSHOWER 310	EUPHORIA 260	TEMPESTA 250	TEMPESTA 210
ALLURE BRILLIANT			•		•						•	•	•	•			•	•		•				
ALLURE		•	•								•	•	•				•	•		•				
ATRIO		•	•								•	•	•				•	•	•	•				
GRANDERA												•	•				•	•		•				
LINEARE			•	•							•	•	•		•			•	•	•	•	•		
EUROCUBE			•		•								•	•				•		•				
GROHE PLUS			•	•		•					•	•	•		•			•	•	•	•	•		
ESSENCE			•	•				•			•	•	•					•		•				
EURODISC COSMOPOLITAN			•	•		•					•		•		•					•	•			
CONCETTO				•		•		•							•						•			
EUROSTYLE COSMOPOLITAN				•		•		•							•						•			
EUROSTYLE				•		•	•								•						•			
EUROSMART COSMOPOLITAN				•		•		•								•						•	•	•
EUROSMART				•		•	•		•							•						•	•	•
BAUEDGE									•	•						•						•	•	•
BAULOOP									•	•						•						•	•	•
BAUFLOW									•	•						•						•	•	•

HANDBRAUSEN						KERAMIK				ACCESSOIRES					BETÄTIGUNGEN				
DESIGN HANDBRAUSEN	SENA	RAINSHOWER SMARTACTIVE	EUPHORIA CUBE	EUPHORIA	TEMPESTA	ESSENCE KERAMIK	CUBE KERAMIK	EURO KERAMIK	BAU KERAMIK	DESIGN ACCESSOIRES	SELECTION ACCESSOIRES	SELECTION CUBE	ESSENTIALS CUBE	ESSENTIALS	BAU COSMOPOLITAN	SKATE COSMOPOLITAN	NOVA COSMOPOLITAN	ARENA COSMOPOLITAN	SKATE AIR
•			•				•			•		•	•			•			
•	•						•			•		•				•			
	•					•				•							•		
•										•									
	•	•		•		•	•				•	•		•			•		
			•				•					•	•			•			
	•		•			•	•				•		•	•		•	•	•	
		•		•		•								•			•		
				•										•			•		
				•										•			•		•
					•									•				•	
						•								•					•
								•							•				•
									•										•
																			•

# GROHE SMARTCONTROL MISCHER

Produkt-Nr.                      Farbe                      \*UVP (Euro)                      \*UVP (CHF)  
Exkl. MwSt.                      Exkl. MwSt.

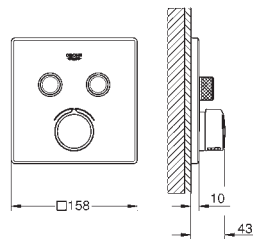


**29 147 000**                      chrom                      **561,30**                      **611,80**

**SmartControl**  
**Unterputzmischer mit 1 Absperrventil**  
Fertigmontageset für **GROHE Rapido SmartBox** (35 600/35 604)  
Wandrosette aus Metall mit **GROHE FastFixation** mit verdeckter Rosetten- und Schaftabdichtung, verdeckte Befestigung, nachträglich 6° ausrichtbar  
**GROHE StarLight** Oberfläche  
**GROHE SmartControl:** An/Aus per Knopfdruck und Volumensteuerung durch Drehen  
auswechselbare Symbole  
Kartusche für Temperaturmischung  
ohne Rohbau-Set  
Durchfluss: Abgang B = 27 l/min, Abgang C = 27 l/min



**35 604 000**                      **105,90**                      **115,45**  
**GROHE Rapido SmartBox Universal-Unterputz-Einbaukörper**

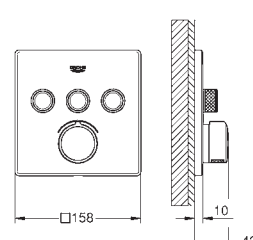


**29 148 000**                      chrom                      **621,05**                      **676,95**

**SmartControl**  
**Unterputzmischer mit 2 Absperrventilen**  
Fertigmontageset für **GROHE Rapido SmartBox** (35 600/35 604)  
Wandrosette aus Metall mit **GROHE FastFixation** mit verdeckter Rosetten- und Schaftabdichtung, verdeckte Befestigung, nachträglich 6° ausrichtbar  
**GROHE StarLight** Oberfläche  
**GROHE SmartControl:** An/Aus per Knopfdruck und Volumensteuerung durch Drehen  
auswechselbare Symbole  
Kartusche für Temperaturmischung  
gleichzeitige Nutzung mehrerer Verbraucher  
ohne Rohbau-Set  
Durchfluss: Abgang B = 23 l/min, Abgang C = 25 l/min, Abgang B + C = 27 l/min



**35 604 000**                      **105,90**                      **115,45**  
**GROHE Rapido SmartBox Universal-Unterputz-Einbaukörper**

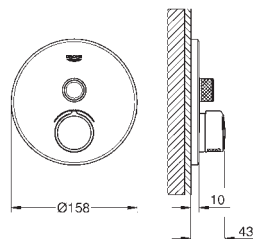


**29 149 000**                      chrom                      **680,75**                      **742,00**

**SmartControl**  
**Unterputzmischer mit 3 Absperrventilen**  
Fertigmontageset für **GROHE Rapido SmartBox** (35 600/35 604)  
Wandrosette aus Metall mit **GROHE FastFixation** mit verdeckter Rosetten- und Schaftabdichtung, verdeckte Befestigung, nachträglich 6° ausrichtbar  
**GROHE StarLight** Oberfläche  
**GROHE SmartControl:** An/Aus per Knopfdruck und Volumensteuerung durch Drehen  
auswechselbare Symbole  
Kartusche für Temperaturmischung  
gleichzeitige Nutzung mehrerer Verbraucher  
ohne Rohbau-Set  
Durchfluss: Abgang A = 22 l/min, Abgang B = 26 l/min, Abgang C = 22 l/min, Abgang A + B = 31 l/min, Abgang A + B + C = 34 l/min



**35 604 000**                      **105,90**                      **115,45**  
**GROHE Rapido SmartBox Universal-Unterputz-Einbaukörper**



**29 144 000**                      chrom                      **561,30**                      **611,80**


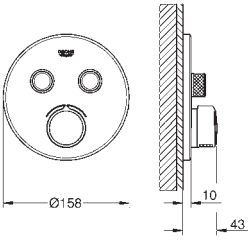


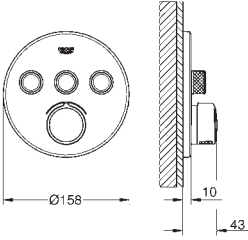


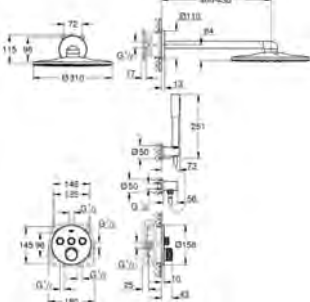

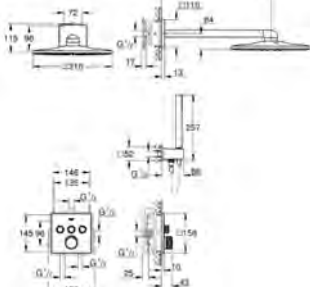
**SmartControl**  
**Unterputzmischer mit 1 Absperrventil**  
Fertigmontageset für **GROHE Rapido SmartBox** (35 600/35 604)  
Wandrosette aus Metall mit **GROHE FastFixation** mit verdeckter Rosetten- und Schaftabdichtung, verdeckte Befestigung, nachträglich 6° ausrichtbar  
**GROHE StarLight** Oberfläche  
**GROHE SmartControl:** An/Aus per Knopfdruck und Volumensteuerung durch Drehen  
auswechselbare Symbole  
Kartusche für Temperaturmischung  
ohne Rohbau-Set  
Durchfluss: Abgang B = 27 l/min, Abgang C = 27 l/min



**35 604 000**                      **105,90**                      **115,45**  
**GROHE Rapido SmartBox Universal-Unterputz-Einbaukörper**



# GROHE SMARTCONTROL MISCHER

	Produkt-Nr.	Farbe	*UVP (Euro) Exkl. MwSt.	*UVP (CHF) Exkl. MwSt.
 	29 145 000	chrom	621,05	676,95
	<b>SmartControl</b> <b>Unterputzmischer mit 2 Absperrventilen</b> Fertigmontageset für <b>GROHE Rapido SmartBox</b> (35 600/35 604) Wandrosette aus Metall mit <b>GROHE FastFixation</b> mit verdeckter Rosetten- und Schaftabdichtung, verdeckte Befestigung, nachträglich 6° ausrichtbar <b>GROHE StarLight</b> Oberfläche <b>GROHE SmartControl:</b> An/Aus per Knopfdruck und Volumensteuerung durch Drehen auswechselbare Symbole Kartusche für Temperaturmischung gleichzeitige Nutzung mehrerer Verbraucher ohne Rohbau-Set Durchfluss: Abgang B = 23 l/min, Abgang C = 25 l/min, Abgang B + C = 27 l/min			
		35 604 000	105,90	115,45
	<b>GROHE Rapido SmartBox Universal-Unterputz-Einbaukörper</b>			
 	29 146 000	chrom	680,75	742,00
	<b>SmartControl</b> <b>Unterputzmischer mit 3 Absperrventilen</b> Fertigmontageset für <b>GROHE Rapido SmartBox</b> (35 600/35 604) Wandrosette aus Metall mit <b>GROHE FastFixation</b> mit verdeckter Rosetten- und Schaftabdichtung, verdeckte Befestigung, nachträglich 6° ausrichtbar <b>GROHE StarLight</b> Oberfläche <b>GROHE SmartControl:</b> An/Aus per Knopfdruck und Volumensteuerung durch Drehen auswechselbare Symbole Kartusche für Temperaturmischung gleichzeitige Nutzung mehrerer Verbraucher ohne Rohbau-Set Durchfluss: Abgang A = 22 l/min, Abgang B = 26 l/min, Abgang C = 22 l/min, Abgang A + B = 31 l/min, Abgang A + B + C = 34 l/min			
		35 604 000	105,90	115,45
	<b>GROHE Rapido SmartBox Universal-Unterputz-Einbaukörper</b>			
 	34 709 000	chrom	1.784,80	1.945,45
	<b>SmartControl</b> <b>Duschsystem Unterputz</b> bestehend aus: Unterputzmischer mit 3 Absperrventilen SmartControl Mischer Fertigmontageset (29 146) <b>GROHE Rapido SmartBox</b> (35 600/35 604) Rainshower 310 SmartActive Kopfbrause-Set (26 475) und Rohbauset für Kopfbrause-Set (26 483) Euphoria Cosmopolitan Stick Handbrause (27 367) Rainshower Wandbrausehalter (27 074) Rainshower Wandanschlussbogen (27 057) Brauseschlauch Silverflex 1.500 mm (28 364)			
 	34 712 000	chrom	1.776,75	1.936,65
	<b>SmartControl</b> <b>Duschsystem Unterputz</b> bestehend aus: Unterputzmischer mit 3 Absperrventilen SmartControl Mischer Fertigmontageset (29 149) <b>GROHE Rapido SmartBox</b> (35 600/35 604) Rainshower SmartActive 310 Cube Kopfbrause-Set (26 479) und Rohbauset für Kopfbrause-Set (26 483) Euphoria Cube Stick Handbrause (27 698) Euphoria Cube Wandanschlussbogen mit integriertem Wandbrausehalter (26 370) Brauseschlauch Silverflex 1.500 mm (28 364)			

# GROHE SMARTCONTROL MISCHER

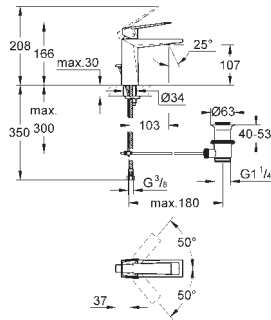
Produkt-Nr.	Farbe	*UVP (Euro) Exkl. MwSt.	*UVP (CHF) Exkl. MwSt.
14 077 XH0	granit	33,90	36,95



**SmartControl**  
**Symbolkappen für Unterputzarmaturen**  
bestehend aus:  
9 Plättchen mit 6 verschiedenen Symbolen  
passend für alle Grohtherm SmartControl und SmartControl Mischer  
Fertigmontagesets

# GROHE ALLURE BRILLIANT

Produkt-Nr.	Farbe	*UVP (Euro) Exkl. MwSt.	*UVP (CHF) Exkl. MwSt.
-------------	-------	----------------------------	---------------------------

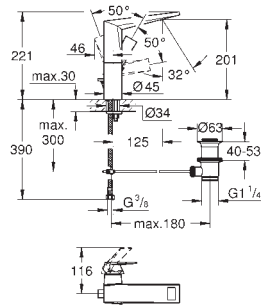


23 029 000	chrom	740,35	807,00
23 029 DC0	supersteel	1.036,50	1.129,80
23 029 AL0	hard graphite gebürstet	1.184,60	1.291,20

**Allure Brilliant**  
**Einhand-Waschtischbatterie, 1/2"**  
**M-Size**  
 Einlochmontage  
 GROHE SilkMove 28 mm Keramikkartusche  
**mit Temperaturbegrenzer**  
 GROHE StarLight Oberfläche  
 GROHE EcoJoy 5,0 l/min. Durchflusskonstanthalter  
 GROHE FastFixation Schnellbefestigungssystem  
 Auslauf mit integriertem Mousseur  
**Zugstangen-Ablaufgarnitur 1 1/4"**  
 flexible Anschlussschläuche

23 033 000	chrom	740,35	807,00
23 033 DC0	supersteel	1.036,50	1.129,80
23 033 AL0	hard graphite gebürstet	1.184,60	1.291,20

dito, glatter Körper

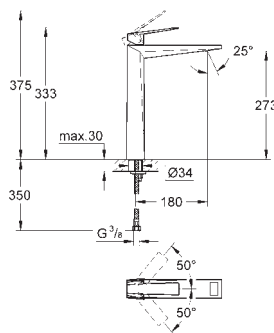


23 109 000	chrom	887,00	966,85
23 109 DC0	supersteel	1.241,75	1.353,50
23 109 AL0	hard graphite gebürstet	1.419,20	1.546,95

**Allure Brilliant**  
**Einhand-Waschtischbatterie, 1/2"**  
**L-Size**  
 Einlochmontage  
 GROHE SilkMove 28 mm Keramikkartusche  
**mit Temperaturbegrenzer**  
 GROHE StarLight Oberfläche  
 GROHE EcoJoy 5,0 l/min. Durchflusskonstanthalter  
 GROHE FastFixation Schnellbefestigungssystem  
 Auslauf mit integriertem Mousseur  
**Zugstangen-Ablaufgarnitur 1 1/4"**  
 flexible Anschlussschläuche

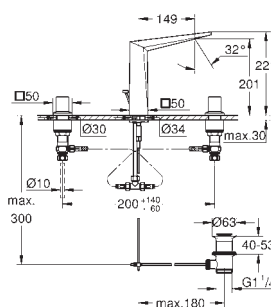
23 112 000	chrom	887,00	966,85
------------	-------	--------	--------

dito, glatter Körper



23 114 000	chrom	1.223,15	1.333,25
23 114 DC0	supersteel	1.712,35	1.866,45
23 114 AL0	hard graphite gebürstet	1.956,95	2.133,10

**Allure Brilliant**  
**Einhand-Waschtischbatterie, 1/2"**  
**XL-Size**  
 Einlochmontage  
 für freistehende Waschschrüsseln  
 GROHE SilkMove 28 mm Keramikkartusche  
**mit Temperaturbegrenzer**  
 GROHE StarLight Oberfläche  
 GROHE EcoJoy 5,0 l/min. Durchflusskonstanthalter  
 GROHE FastFixation Schnellbefestigungssystem  
 Auslauf mit integriertem Mousseur  
**glatter Körper**  
 flexible Anschlussschläuche

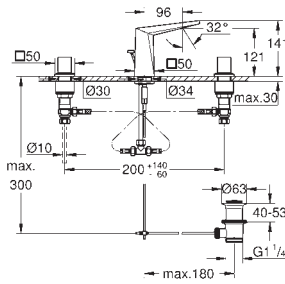


20 344 000	chrom	1.157,30	1.261,45
20 344 DC0	supersteel	1.620,20	1.766,00
20 344 AL0	hard graphite gebürstet	1.851,65	2.018,30

**Allure Brilliant**  
**3-Loch-Waschtischbatterie, 1/2"**  
 Keramik-Oberteile 1/2", 90°  
 GROHE StarLight Oberfläche  
 GROHE EcoJoy 5,0 l/min. Durchflusskonstanthalter  
 Auslauf mit integriertem Mousseur  
**Zugstangen-Ablaufgarnitur 1 1/4"**  
 druckfeste, flexible Verbindungsschläuche  
 zwischen Mittelkörper und Seitenventilen

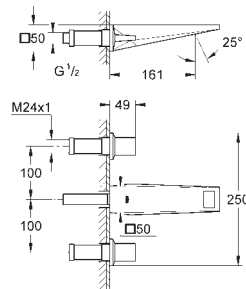
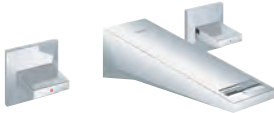
# GROHE ALLURE BRILLIANT

Produkt-Nr.                      Farbe                      \*UVP (Euro)                      \*UVP (CHF)  
Exkl. MwSt.                      Exkl. MwSt.



20 342 000	chrom	1.030,40	1.123,15
20 342 DC0	supersteel	1.442,65	1.572,50
20 342 AL0	hard graphite gebürstet	1.648,65	1.797,05

**Allure Brilliant**  
**3-Loch-Waschtischbatterie, 1/2"**  
Keramik-Oberteile 1/2", 90°  
**GROHE EcoJoy 5,0 l/min. Durchflusskonstanthalter**  
flacher Auslauf mit integriertem Mousseur  
**Zugstangen-Ablaufgarnitur 1 1/4"**  
druckfeste, flexible Verbindungsschläuche  
zwischen Mittelkörper und Seitenventilen



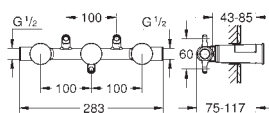
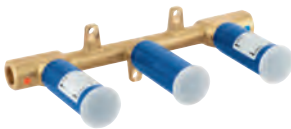
20 346 000	chrom	894,35	974,85
20 346 DC0	supersteel	1.252,15	1.364,85
20 346 AL0	hard graphite gebürstet	1.431,00	1.559,80

**Allure Brilliant**  
**3-Loch-Waschtischbatterie, 1/2"**  
Wandmontage  
(ohne Unterputz-Einbaukörper)  
Fertigmontageset für 29 025 002  
Keramik-Oberteile 1/2", 90°  
**GROHE StarLight Oberfläche**  
**GROHE EcoJoy 5,0 l/min. Durchflusskonstanthalter**  
Auslauf mit integriertem Mousseur  
Stichmaß 200 mm  
**Ausladung 161 mm**

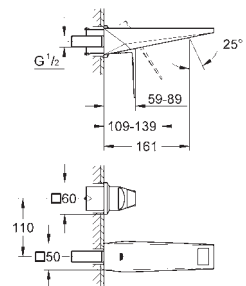
20 348 000	chrom	969,15	1.056,35
20 348 DC0	supersteel	1.356,80	1.478,90
20 348 AL0	hard graphite gebürstet	1.550,70	1.690,25

dito, Ausladung 210 mm

29 025 002		377,80	411,80
------------	--	--------	--------



**Zweihand**  
**Unterputz-Universal-Einbaukörper, 1/2"**  
für 3-Loch-Waschtischbatterien  
Wandeinbau  
ohne Fertigmontageteeile  
Einbautiefe 43 - 85 mm  
DR-Messing  
Einbauschablone  
für normgerechte Wanddurchführung bei Wassereinwirkung  
nach DIN 18534:2017  
mit Dichtmanschette



19 781 000	chrom	963,20	1.049,90
19 781 DC0	supersteel	1.348,45	1.469,80
19 781 AL0	hard graphite gebürstet	1.541,10	1.679,80

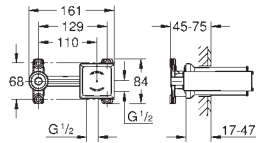
**Allure Brilliant**  
**2-Loch-Waschtischbatterie**  
Wandmontage  
(ohne Unterputz-Einbaukörper)  
Fertigmontageset für 23 200  
**GROHE StarLight Oberfläche**  
**GROHE EcoJoy 5,0 l/min. Durchflusskonstanthalter**  
Auslauf mit integriertem Mousseur  
Stichmaß 110 mm  
**Ausladung 161 mm**

19 783 000	chrom	1.037,85	1.131,25
19 783 DC0	supersteel	1.453,00	1.583,75
19 783 AL0	hard graphite gebürstet	1.660,45	1.809,90

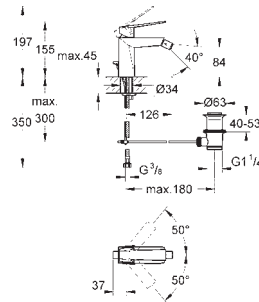
dito, Ausladung 210 mm

# GROHE ALLURE BRILLIANT

Produkt-Nr.	Farbe	*UVP (Euro) Exkl. MwSt.	*UVP (CHF) Exkl. MwSt.
23 200 002		332,60	362,55

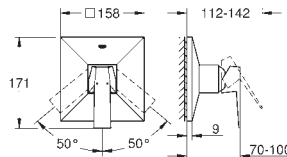


**Einhand Unterputz-Universal-Einbaukörper, 1/2"**  
für 2-Loch-Waschtischbatterien  
Wandeinbau  
ohne Fertigmontageeile  
GROHE SilkMove 35 mm Keramikkartusche  
variabel einstellbare Mengenbegrenzung  
Positionierung des Auslaufs links oder rechts möglich  
Einbautiefe 45 bis 75 mm  
DR-Messing  
Einbauschaablone  
**für normgerechte Wanddurchführung bei Wassereinwirkung**  
nach DIN 18534:2017  
mit Dichtmanschette



23 117 000	chrom	969,15	1.056,35
23 117 DC0	supersteel	1.356,85	1.478,95
23 117 AL0	hard graphite gebürstet	1.550,70	1.690,25

**Allure Brilliant**  
**Einhand-Bidetatterie, 1/2"**  
Einlochmontage  
GROHE SilkMove 28 mm Keramikkartusche  
**mit Temperaturbegrenzer**  
**GROHE StarLight** Oberfläche  
**GROHE FastFixation** Schnellbefestigungssystem  
Kugelgelenk-Mousseur  
**Zugstangen-Ablaufgarnitur 1 1/4"**  
flexible Anschlusschläuche



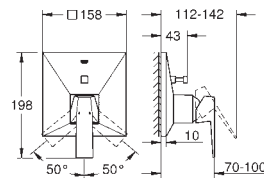
24 071 000	chrom	556,60	606,70
24 071 DC0	supersteel	779,20	849,35
24 071 AL0	hard graphite gebürstet	890,55	970,70

**Allure Brilliant**  
**Einhand-Brausebatterie**  
Fertigmontageset für **GROHE Rapido SmartBox** (35 600/35 604)  
GROHE SilkMove 46 mm Keramikkartusche  
**GROHE StarLight** Oberfläche  
Wandrosette mit **GROHE FastFixation** mit verdeckter Rosetten- und Schaftabdichtung, verdeckte Befestigung  
Rosette aus Metall, nachträglich 6° ausrichtbar  
Durchfluss: Abgang B oder C = 30 l/min  
ohne Rohbau-Set



35 604 000		105,90	115,45
------------	--	--------	--------

**GROHE Rapido SmartBox Universal-Unterputz-Einbaukörper**



24 072 000	chrom	613,45	668,65
24 072 DC0	supersteel	858,85	936,15
24 072 AL0	hard graphite gebürstet	981,55	1.069,90

**Allure Brilliant**  
**Einhand-Wannenbatterie**  
Fertigmontageset für **GROHE Rapido SmartBox** (35 600/35 604)  
GROHE SilkMove 46 mm Keramikkartusche  
**GROHE StarLight** Oberfläche  
Wandrosette mit **GROHE FastFixation** mit verdeckter Rosetten- und Schaftabdichtung, verdeckte Befestigung  
Rosette aus Metall, nachträglich 6° ausrichtbar  
Bedienungshebel aus Metall  
automatische Umstellung: Wanne/Brause  
Durchfluss: Abgang B = 27 l/min, Abgang C = 27 l/min  
ohne Rohbau-Set



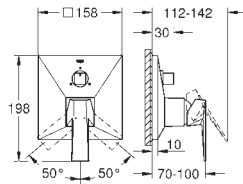
35 604 000		105,90	115,45
------------	--	--------	--------

**GROHE Rapido SmartBox Universal-Unterputz-Einbaukörper**

# GROHE ALLURE BRILLIANT

Produkt-Nr.	Farbe	*UVP (Euro) Exkl. MwSt.	*UVP (CHF) Exkl. MwSt.
-------------	-------	----------------------------	---------------------------

24 099 000	chrom	656,45	715,55
24 099 DC0	supersteel	919,05	1.001,75
24 099 AL0	hard graphite gebürstet	1.050,35	1.144,90



## Allure Brilliant

### Einhandbatterie mit 3-Wege Umstellung

Fertigmontageset für **GROHE Rapido SmartBox** (35 600/35 604)

GROHE SilkMove 46 mm Keramikkartusche

**GROHE StarLight** Oberfläche

Wandrossette mit **GROHE FastFixation** mit verdeckter Rosetten- und Schaftabdichtung, verdeckte Befestigung

Rosette aus Metall, nachträglich 6° ausrichtbar

Bedienungshebel aus Metall

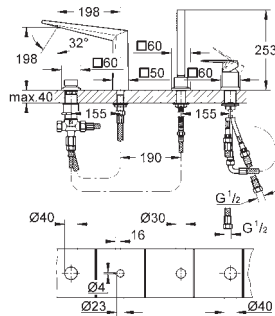
### 3-Wege Umstellung

Durchfluss: Abgang A = 27 l/min, Abgang B = 27 l/min, Abgang C = 27 l/min ohne Rohbau-Set



35 604 000		105,90	115,45
<b>GROHE Rapido SmartBox Universal-Unterputz-Einbaukörper</b>			

19 787 001	chrom	1.939,90	2.114,50
19 787 DC1	supersteel	2.715,85	2.960,30
19 787 AL1	hard graphite gebürstet	3.103,95	3.383,30



## Allure Brilliant

### 4-Loch Einhand-Wannenkombination

GROHE SilkMove 46 mm Keramikkartusche

**GROHE StarLight** Oberfläche

bestehend aus:

Auslauf-Aufnahme vormontiert

Einhandmischer-Bedienelement

Wanneneinlauf mit integriertem Mousseur

Umstellung Wanne/Brause

Handbrause Euphoria Cube+ 6,5 l/min

Metallbrauseschlauch 2000 mm (nur in chrom verfügbar)

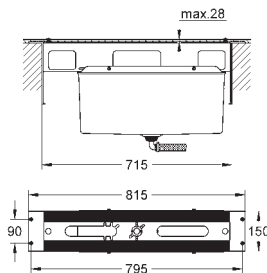
flexible Anschlussschläuche

Anschluss für Brauseschlauch

Eigensicher gegen Rückfließen

kann mit 29 037 000 verwendet werden

29 037 000		1.063,95	1.159,70
------------	--	----------	----------



## Wannenrandkombination

### Unterbau für Fliesenbankmontage

bestehend aus:

Grundrahmen

Auffangsystem mit integriertem Ablauf

für eindringendes Spritzwasser

Kappen zur Abdeckung von Schrauben sind immer in chrom

45 388 000		105,50	115,00
<b>Standbeine für Grundrahmen</b>			

23 119 000	chrom	3.134,70	3.416,80
23 119 DC0	supersteel	4.388,50	4.783,45
23 119 AL0	hard graphite gebürstet	5.015,45	5.466,85

## Allure Brilliant

### Einhand-Wannenbatterie 1/2",

#### Bodenmontage

Fertigmontageset für 45 984

ohne Rohbau-Set

GROHE SilkMove 46 mm Keramikkartusche

**GROHE StarLight** Oberfläche

automatische Umstellung: Wanne/Brause

Auslauf mit integriertem Mousseur

### Ausladung 270 mm

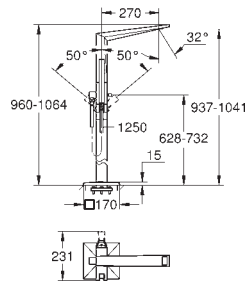
integrierter Rückflussverhinderer im Brauseabgang 1/2"

mit Brausehalter


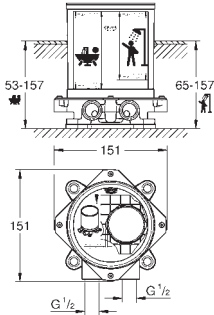

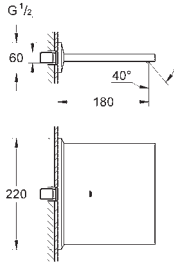

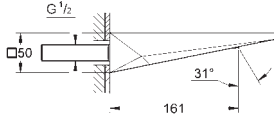

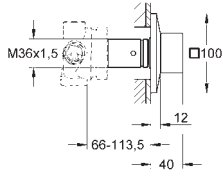

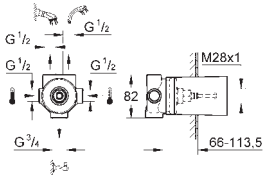
Euphoria Cube + Handbrause 27 888

Metallbrauseschlauch 1250 mm

Eigensicher gegen Rückfließen


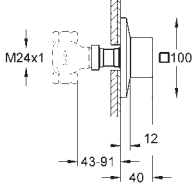

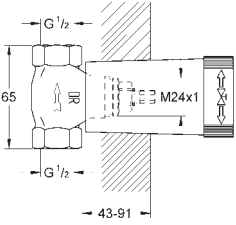

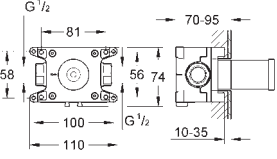

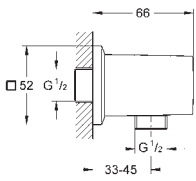

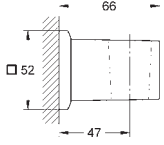


# GROHE ALLURE BRILLIANT

	Produkt-Nr.	Farbe	*UVP (Euro) Exkl. MwSt.	*UVP (CHF) Exkl. MwSt.
 	<b>45 984 001</b>		<b>610,95</b>	<b>665,95</b>
	<p><b>Rohbauset, 1/2"</b> für freistehende Wannen-/Brausebatterie und freistehenden Wannenauslauf ohne Fertigmontagetile Sockel mit 360° Horizontal- und 3° Vertikalausgleich Einbautiefe 53-157 mm für Wannenbatterie/-auslauf, Bodenausgleich 104 mm Einbautiefe 65-157 mm für Brausebatterie, Bodenausgleich 92 mm zwei Anschlüsse 1/2" mit Innengewinde (warm/kalt) Spülstopfen Trägermaterial für Bodenabdichtung enthalten Befestigungsmaterial</p>			
 	<b>13 319 000</b> <b>13 319 DC0</b> <b>13 319 AL0</b>	<b>chrom</b> <b>supersteel</b> <b>hard graphite gebürstet</b>	<b>985,90</b> <b>1.380,20</b> <b>1.577,45</b>	<b>1.074,65</b> <b>1.504,40</b> <b>1.719,40</b>
	<p><b>Allure Brilliant</b> <b>Schwallauslauf für Wanne und Brause</b> Wandmontage <b>GROHE StarLight</b> Oberfläche <b>Ausladung 180 mm</b></p>			
 	<b>13 299 000</b> <b>13 299 DC0</b> <b>13 299 AL0</b>	<b>chrom</b> <b>supersteel</b> <b>hard graphite gebürstet</b>	<b>371,80</b> <b>520,55</b> <b>594,95</b>	<b>405,25</b> <b>567,40</b> <b>648,50</b>
	<p><b>Allure Brilliant</b> <b>Wanneneinlauf</b> Wandmontage <b>GROHE StarLight</b> Oberfläche <b>Ausladung 161 mm</b> Auslauf mit integriertem Mousseur</p>			
 	<b>19 798 000</b> <b>19 798 DC0</b> <b>19 798 AL0</b>	<b>chrom</b> <b>supersteel</b> <b>hard graphite gebürstet</b>	<b>327,00</b> <b>457,85</b> <b>523,25</b>	<b>356,45</b> <b>499,05</b> <b>570,35</b>
	<p><b>Allure Brilliant</b> <b>5-Wege-Umstellung</b> Fertigmontageset für 29 033 (ohne Unterputz-Einbaukörper) <b>GROHE StarLight</b> Oberfläche</p>			
 	<b>29 033 000</b>		<b>326,80</b>	<b>356,20</b>
	<p><b>5-Wege-Umstellung</b> Unterputz-Einbaukörper Wandeinbau mit keramischen Dichtscheiben Anschluss kalt und warm 1/2" 2 Abgänge 1/2" 1 Wannenabgang 3/4" Einbautiefe stufenlos einstellbar 66 - 113 mm DR-Messing</p>			




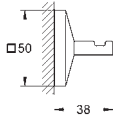

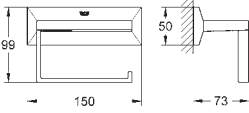

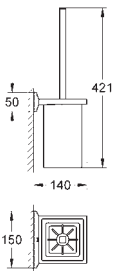
# GROHE ALLURE BRILLIANT

	Produkt-Nr.	Farbe	*UVP (Euro) Exkl. MwSt.	*UVP (CHF) Exkl. MwSt.
	19 796 000	chrom	222,50	242,55
	19 796 DC0	supersteel	311,50	339,55
	19 796 AL0	hard graphite gebürstet	356,05	388,10
 <p><b>Allure Brilliant UP-Ventil Oberbau</b> für 29 032 für Rapido C (35 028) <b>GROHE StarLight</b> Oberfläche</p>				
	29 032 000		40,85	44,55
	 <p><b>UP-Ventil-Unterteil</b> vormontiertes Oberteil 1/2" Gewindeanschluss 1/2" Einbautiefe stufenlos einstellbar 43 - 91 mm DR-Messing</p>			
	35 028 000		162,30	176,90
	 <p><b>Rapido C Einbaubox für 1-fach Unterputz Ventil</b> Einbaubox mit abnehmbarem Schutzdeckel Trägermaterial für Wandabdichtung enthalten für Nass- und Trockenausbau Befestigungspunkte zur Fixierung an Vor- oder Rückwand Körper aus DR-Messing vormontiertes Keramik-Oberteil 3/4" Anschlussgewinde Zuläufe 1/2" Durchfluss: 55 l/min. bei 3 bar Einbautiefe stufenlos einstellbar 70 - 95 mm</p>			
	27 707 000	chrom	85,70	93,40
	27 707 DC0	supersteel	119,95	130,75
	27 707 AL0	hard graphite gebürstet	145,65	158,75
 <p><b>Allure Brilliant Wandanschlussbogen, 1/2"</b> Außengewinde Eigensicher gegen Rückfließen Material: Metall <b>GROHE StarLight</b> Oberfläche</p>				
	27 706 000	chrom	65,85	71,80
	27 706 DC0	supersteel	92,20	100,50
	27 706 AL0	hard graphite gebürstet	112,00	122,10
 <p><b>Allure Brilliant Handbrausehalter</b> nicht verstellbar Material: Metall <b>GROHE StarLight</b> Oberfläche</p>				

# GROHE ALLURE BRILLIANT

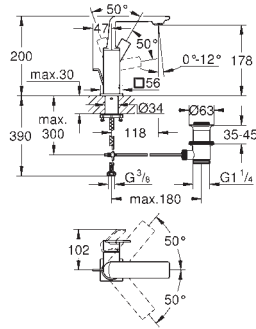
		Produkt-Nr.	Farbe	*UVP (Euro) Exkl. MwSt.	*UVP (CHF) Exkl. MwSt.
		40 494 000	chrom	787,55	858,45
		<b>Allure Brilliant</b> <b>Halter mit Seifenspender</b> Material: Glas / Metall Füllmenge 150 ml Verdeckte Befestigung <b>GROHE StarLight</b> Oberfläche			
		40 493 000	chrom	281,85	307,20
		<b>Allure Brilliant</b> <b>Halter mit Mundspülglas</b> Material: Glas / Metall Verdeckte Befestigung <b>GROHE StarLight</b> Oberfläche			
		40 503 000	chrom	331,90	361,75
		<b>Allure Brilliant</b> <b>Ablage mit Mundspülglas</b> Material: Glas / Metall Verdeckte Befestigung <b>GROHE StarLight</b> Oberfläche			
		40 504 000	chrom	337,15	367,50
		<b>Allure Brilliant</b> <b>Ablage mit Seifenschale</b> <b>GROHE StarLight</b> Oberfläche			
		40 496 000	chrom	231,80	252,65
		<b>Allure Brilliant</b> <b>Handtuchhalter</b> 2-armig, nicht schwenkbar Verdeckte Befestigung <b>GROHE StarLight</b> Oberfläche			
		40 497 000	chrom	600,80	654,90
		<b>Allure Brilliant</b> <b>Badetuchhalter</b> 650 mm (Bohrlänge 600 mm) Material: Metall Verdeckte Befestigung <b>GROHE StarLight</b> Oberfläche			

# GROHE ALLURE BRILLIANT

	Produkt-Nr.	Farbe	*UVP (Euro) Exkl. MwSt.	*UVP (CHF) Exkl. MwSt.
 	40 498 000	chrom	110,65	120,60
	<b>Allure Brilliant Bademantelhaken</b> Material: Metall Verdeckte Befestigung <b>GROHE StarLight</b> Oberfläche			
 	40 499 000	chrom	224,95	245,20
	<b>Allure Brilliant WC-Papierhalter ohne Deckel</b> Material: Metall Verdeckte Befestigung <b>GROHE StarLight</b> Oberfläche			
 	40 500 000	chrom	368,75	401,95
	<b>Allure Brilliant Toilettenbürstengarnitur</b> Material: Glas / Metall Wandmontage Verdeckte Befestigung <b>GROHE StarLight</b> Oberfläche			

# GROHE ALLURE

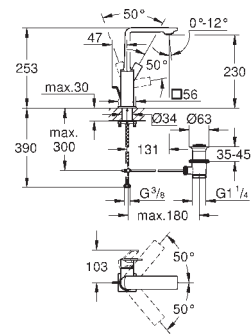
neu



Produkt-Nr.	Farbe	*UVP (Euro) Exkl. MwSt.	*UVP (CHF) Exkl. MwSt.
32 757 001	chrom	620,85	676,75
32 757 GN1	cool sunrise gebürstet	993,35	1.082,75
32 757 DL1	warm sunset gebürstet	993,35	1.082,75
32 757 A01	hard graphite	931,30	1.015,10

**Allure**  
**Einhand-Waschtischbatterie, 1/2"**  
**M-Size**  
 Einlochmontage  
 schwenkbarer Auslauf  
 GROHE SilkMove 28 mm Keramikkartusche  
**GROHE StarLight** Oberfläche  
**GROHE EcoJoy 5,7 l/min. Durchflusskonstanthalter**  
**GROHE FastFixation Plus Schnellbefestigungssystem**  
 GROHE AquaGuide verstellbarer Slim Air Mousseur  
**Zugstangen-Ablaufgarnitur 1 1/4"**  
 flexible Anschlusschläuche  
**mit Temperaturbegrenzer**

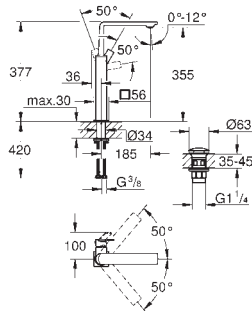
neu



Produkt-Nr.	Farbe	*UVP (Euro) Exkl. MwSt.	*UVP (CHF) Exkl. MwSt.
32 146 001	chrom	689,85	751,95
32 146 GN1	cool sunrise gebürstet	1.103,75	1.203,10
32 146 DL1	warm sunset gebürstet	1.103,75	1.203,10
32 146 A01	hard graphite	1.034,75	1.127,90

**Allure**  
**Einhand-Waschtischbatterie, 1/2"**  
**L-Size**  
 Einlochmontage  
 schwenkbarer Auslauf  
 GROHE SilkMove 28 mm Keramikkartusche  
**GROHE StarLight** Oberfläche  
**GROHE EcoJoy 5,7 l/min. Durchflusskonstanthalter**  
**GROHE FastFixation Plus Schnellbefestigungssystem**  
 GROHE AquaGuide verstellbarer Slim Air Mousseur  
**Zugstangen-Ablaufgarnitur 1 1/4"**  
 flexible Anschlusschläuche  
**mit Temperaturbegrenzer**

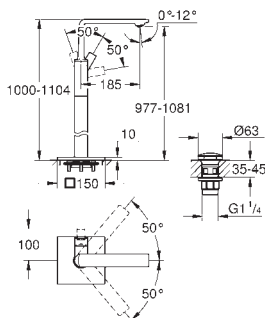
neu



Produkt-Nr.	Farbe	*UVP (Euro) Exkl. MwSt.	*UVP (CHF) Exkl. MwSt.
23 403 001	chrom	793,30	864,70
23 403 GN1	cool sunrise gebürstet	1.269,30	1.383,55
23 403 DL1	warm sunset gebürstet	1.269,30	1.383,55
23 403 A01	hard graphite	1.190,00	1.297,10

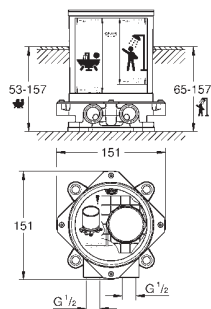
**Allure**  
**Einhand-Waschtischbatterie, 1/2"**  
**XL-Size**  
 Einlochmontage  
 schwenkbarer Auslauf  
 für freistehende Waschsüsseln  
 GROHE SilkMove 28 mm Keramikkartusche  
**GROHE StarLight** Oberfläche  
**GROHE EcoJoy 5,7 l/min. Durchflusskonstanthalter**  
**glatter Körper**  
 GROHE AquaGuide verstellbarer Slim Air Mousseur  
**Ausladung 185 mm**  
 Höhe 377 mm  
 Push-open Ablaufgarnitur 1 1/4"  
 flexible Anschlusschläuche  
**mit Temperaturbegrenzer**

neu



Produkt-Nr.	Farbe	*UVP (Euro) Exkl. MwSt.	*UVP (CHF) Exkl. MwSt.
23 856 001	chrom	2.414,40	2.631,70
23 856 GN1	cool sunrise gebürstet	3.863,10	4.210,80
23 856 DL1	warm sunset gebürstet	3.863,10	4.210,80
23 856 A01	hard graphite	3.621,65	3.947,60

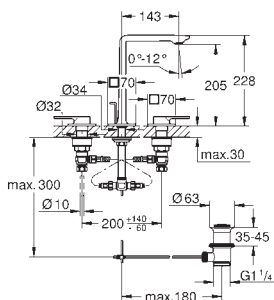
**Allure**  
**Einhand-Wannenbatterie, Bodenmontage**  
 Einlochmontage  
 für freistehende Waschsüsseln  
 Fertigmontageset für  
 45 984  
 GROHE SilkMove 28 mm Keramikkartusche  
**GROHE StarLight** Oberfläche  
**GROHE EcoJoy 5,7 l/min. Durchflusskonstanthalter**  
**glatter Körper**  
 GROHE AquaGuide verstellbarer Slim Air Mousseur  
**Ausladung 185 mm**  
**mit Temperaturbegrenzer**



45 984 001		610,95	665,95
------------	--	--------	--------

**Rohbauset, 1/2"**  
für freistehende Wannen-/Brausebatterie und freistehenden Wannenauslauf  
ohne Fertigmontageteeile  
Sockel mit 360° Horizontal- und 3° Vertikalausgleich  
Einbautiefe 53-157 mm für Wannenbatterie/-auslauf,  
Bodenausgleich 104 mm  
Einbautiefe 65-157 mm für Brausebatterie, Bodenausgleich 92 mm  
zwei Anschlüsse 1/2" mit Innengewinde (warm/kalt)  
Spülstopfen  
Trägermaterial für Bodenabdichtung enthalten  
Befestigungsmaterial

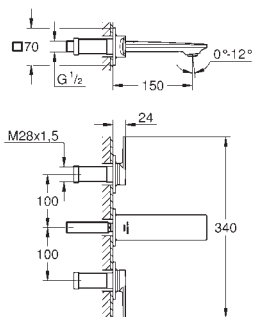
neu



20 188 001	chrom	1.172,75	1.278,30
20 188 GN1	cool sunrise gebürstet	1.876,35	2.045,20
20 188 DL1	warm sunset gebürstet	1.876,35	2.045,20
20 188 A01	hard graphite	1.759,05	1.917,35

**Allure**  
**3-Loch-Waschtischbatterie, 1/2"**  
Standmontage  
Keramik-Oberteile 1/2", 90°  
**GROHE StarLight** Oberfläche  
**GROHE EcoJoy 5,7 l/min. Durchflusskonstanthalter**  
GROHE AquaGuide verstellbarer Slim Air Mousseur  
Ausladung 143 mm  
druckfeste, flexible Verbindungsschläuche  
zwischen Mittelkörper und Seitenventilen  
**Zugstangen-Ablaufgarnitur 1 1/4"**

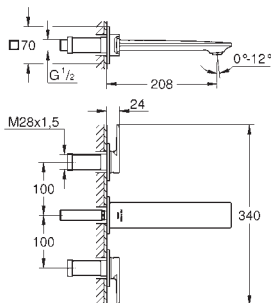
neu



20 189 002	chrom	1.138,20	1.240,65
20 189 GN2	cool sunrise gebürstet	1.821,15	1.985,05
20 189 DL2	warm sunset gebürstet	1.821,15	1.985,05
20 189 A02	hard graphite	1.707,35	1.861,00

**Allure**  
**3-Loch-Waschtischbatterie, 1/2"**  
Wandmontage  
(ohne Unterputz-Einbaukörper)  
Fertigmontageset für 29 025  
Keramik-Oberteile 1/2", 90°  
**GROHE StarLight** Oberfläche  
**GROHE EcoJoy 5,7 l/min. Durchflusskonstanthalter**  
Precision Control mit haptischer Rückmeldung (optional)  
GROHE AquaGuide verstellbarer Slim Air Mousseur  
Stichmaß 200 mm  
**Ausladung 150 mm**

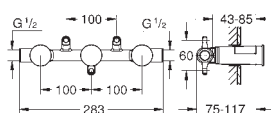
neu



20 193 002	chrom	1.172,75	1.278,30
20 193 GN2	cool sunrise gebürstet	1.876,35	2.045,20
20 193 DL2	warm sunset gebürstet	1.876,35	2.045,20
20 193 A02	hard graphite	1.759,05	1.917,35


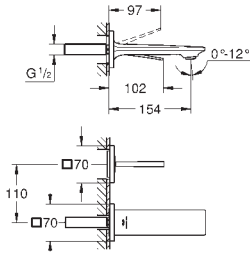

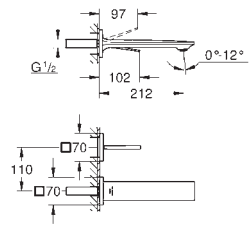

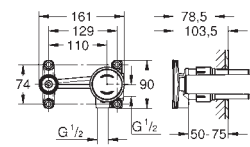

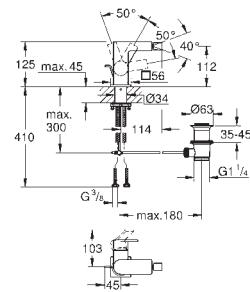

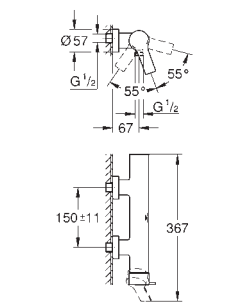
**Allure**  
**3-Loch-Waschtischbatterie, 1/2"**  
Wandmontage  
(ohne Unterputz-Einbaukörper)  
Fertigmontageset für 29 025  
Keramik-Oberteile 1/2", 90°  
**GROHE StarLight** Oberfläche  
**GROHE EcoJoy 5,7 l/min. Durchflusskonstanthalter**  
Precision Control mit haptischer Rückmeldung (optional)  
GROHE AquaGuide verstellbarer Slim Air Mousseur  
Stichmaß 200 mm  
**Ausladung 208 mm**

29 025 002		377,80	411,80
------------	--	--------	--------



**Zweihand**  
**Unterputz-Universal-Einbaukörper, 1/2"**  
für 3-Loch-Waschtischbatterien  
Wandeinbau  
ohne Fertigmontageteeile  
Einbautiefe 43 - 85 mm  
DR-Messing  
Einbauschablone  
für normgerechte Wanddurchführung bei Wassereinwirkung  
nach DIN 18534:2017  
mit Dichtmanschette

# GROHE ALLURE

	Produkt-Nr.	Farbe	*UVP (Euro) Exkl. MwSt.	*UVP (CHF) Exkl. MwSt.
<p><b>neu</b></p>  	19 309 002	chrom	1.276,20	1.391,05
	19 309 GN2	cool sunrise gebürstet	2.041,95	2.225,75
	19 309 DL2	warm sunset gebürstet	2.041,95	2.225,75
	19 309 A02	hard graphite	1.914,30	2.086,60
	<p><b>Allure</b>  <b>2-Loch-Waschtischbatterie</b>                      Wandmontage                      (ohne Unterputz-Einbaukörper)                      Fertigmontageset für 23 429                      GROHE FeatherControl Joystick Kartusche  <b>GROHE StarLight</b> Oberfläche  <b>GROHE EcoJoy 5,7 l/min. Durchflusskonstanthalter</b>                      GROHE AquaGuide verstellbarer Slim Air Mousseur                      Stichmaß 110 mm                      Ausladung 154 mm</p>			
<p><b>neu</b></p>  	19 386 002	chrom	1.310,65	1.428,60
	19 386 GN2	cool sunrise gebürstet	2.097,10	2.285,85
	19 386 DL2	warm sunset gebürstet	2.097,10	2.285,85
	19 386 A02	hard graphite	1.966,05	2.143,00
	<p><b>Allure</b>  <b>2-Loch-Waschtischbatterie</b>                      Wandmontage                      (ohne Unterputz-Einbaukörper)                      Fertigmontageset für 23 429                      GROHE FeatherControl Joystick Kartusche  <b>GROHE StarLight</b> Oberfläche  <b>GROHE EcoJoy 5,7 l/min. Durchflusskonstanthalter</b>                      GROHE AquaGuide verstellbarer Slim Air Mousseur                      Stichmaß 110 mm                      Ausladung 212 mm</p>			
 	23 429 000		332,60	362,55
	<p><b>Joystick Unterputz-Einbaukörper, 1/2"</b>                      für 2-Loch-Waschtischbatterien                      ohne Fertigmontageteile                      GROHE FeatherControl Joystick Kartusche                      Wandeinbau                      Einbautiefe 78,5 - 103,5 mm                      Einbauschablone                      DR-Messing  <b>für normgerechte Wanddurchführung bei Wassereinwirkung nach DIN 18534:2017</b>                      mit Dichtmanschette</p>			
<p><b>neu</b></p>  	24 160 001	chrom	379,40	413,55
	24 160 GN1	cool sunrise gebürstet	607,05	661,70
	24 160 DL1	warm sunset gebürstet	607,05	661,70
	24 160 A01	hard graphite	569,15	620,35
	<p><b>Allure</b>  <b>Einhand-Bidetbatterie, 1/2"</b>                      Einlochmontage                      GROHE SilkMove 28 mm Keramikkartusche  <b>GROHE StarLight</b> Oberfläche                      Kugelgelenk-Mousseur  <b>Zugstangen-Ablaufgarnitur 1 1/4"</b>                      flexible Anschlusschläuche</p>			
<p><b>neu</b></p>  	32 846 001	chrom	758,80	827,10
	32 846 GN1	cool sunrise gebürstet	1.214,10	1.323,35
	32 846 DL1	warm sunset gebürstet	1.214,10	1.323,35
	32 846 A01	hard graphite	1.138,20	1.240,65
	<p><b>Allure</b>  <b>Einhand-Brausebatterie</b>                      Wandmontage                      GROHE SilkMove 35 mm Keramikkartusche  <b>GROHE StarLight</b> Oberfläche  <b>GROHE FastFixation</b> System                      variabel einstellbare Mengenbegrenzung                      Brauseabgang vorne 1/2" mit integriertem Rückflussverhinderer                      verdeckte S-Anschlüsse                      Eigensicher gegen Rückfließen</p>			

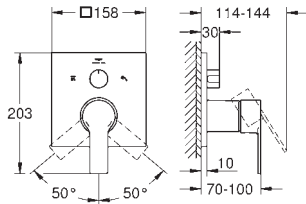


# GROHE ALLURE

	Produkt-Nr.	Farbe	*UVP (Euro) Exkl. MwSt.	*UVP (CHF) Exkl. MwSt.
<div style="background-color: #0070C0; color: white; padding: 2px; display: inline-block;">neu</div> 	32 826 001	chrom	827,85	902,35
	32 826 GN1	cool sunrise gebürstet	1.324,45	1.443,65
	32 826 DL1	warm sunset gebürstet	1.324,45	1.443,65
	32 826 A01	hard graphite	1.241,70	1.353,45
	<b>Allure</b> <b>Einhand-Wannenbatterie</b> Wandmontage GROHE SilkMove 35 mm Keramikkartusche <b>GROHE StarLight</b> Oberfläche <b>GROHE FastFixation</b> System variabel einstellbare Mengenbegrenzung automatische Umstellung: Wanne/Brause Gussauslauf Auslauf mit Mousseur Brauseabgang unten 1/2" mit integriertem Rückflussverhinderer verdeckte S-Anschlüsse Eigensicher gegen Rückfließen			
<div style="background-color: #0070C0; color: white; padding: 2px; display: inline-block;">neu</div> 	18 968 001	chrom	265,60	289,50
	18 968 GN1	cool sunrise gebürstet	424,95	463,20
	18 968 DL1	warm sunset gebürstet	424,95	463,20
	18 968 A01	hard graphite	398,35	434,20
	<b>Allure</b> <b>Dusch-/Wannenablage</b> passend für 32 846 001 und 32 826 001 einfaches Anbringen und Entfernen Material: Acrylglas Breite 315 mm Tiefe 136 mm			
<div style="background-color: #0070C0; color: white; padding: 2px; display: inline-block;">neu</div> 	19 317 001	chrom	500,10	545,10
	19 317 GN1	cool sunrise gebürstet	800,20	872,20
	19 317 DL1	warm sunset gebürstet	800,20	872,20
	19 317 A01	hard graphite	750,20	817,70
	<b>Allure</b> <b>Einhand-Brausebatterie</b> Fertigmontageset für <b>GROHE Rapido SmartBox</b> (35 600/35 604) GROHE SilkMove 46 mm Keramikkartusche <b>GROHE StarLight</b> Oberfläche Wandrosette mit <b>GROHE FastFixation</b> mit verdeckter Rosetten- und Schaftabdichtung, verdeckte Befestigung Rosette aus Metall, nachträglich 6° ausrichtbar Bedienungshebel aus Metall Durchfluss: Abgang B oder C = 30 l/min ohne Rohbau-Set			
	35 604 000		105,90	115,45
		<b>GROHE Rapido SmartBox Universal-Unterputz-Einbaukörper</b>		
<div style="background-color: #0070C0; color: white; padding: 2px; display: inline-block;">neu</div> 	19 315 001	chrom	569,15	620,35
	19 315 GN1	cool sunrise gebürstet	910,60	992,55
	19 315 DL1	warm sunset gebürstet	910,60	992,55
	19 315 A01	hard graphite	853,70	930,55
	<b>Allure</b> <b>Einhand-Wannenbatterie</b> Fertigmontageset für <b>GROHE Rapido SmartBox</b> (35 600/35 604) GROHE SilkMove 46 mm Keramikkartusche <b>GROHE StarLight</b> Oberfläche Wandrosette mit <b>GROHE FastFixation</b> mit verdeckter Rosetten- und Schaftabdichtung, verdeckte Befestigung Rosette aus Metall, nachträglich 6° ausrichtbar Bedienungshebel aus Metall automatische Umstellung: Wanne/Brause Durchfluss: Abgang B = 27 l/min, Abgang C = 27 l/min ohne Rohbau-Set			
	35 604 000		105,90	115,45
		<b>GROHE Rapido SmartBox Universal-Unterputz-Einbaukörper</b>		

# GROHE ALLURE

neu



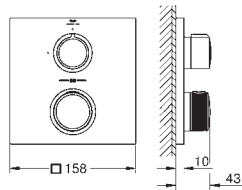
Produkt-Nr.	Farbe	*UVP (Euro) Exkl. MwSt.	*UVP (CHF) Exkl. MwSt.
29 176 001	chrom	620,85	676,75
29 176 GN1	cool sunrise gebürstet	993,35	1.082,75
29 176 DL1	warm sunset gebürstet	993,35	1.082,75
29 176 A01	hard graphite	931,30	1.015,10

**Allure**  
**Einhandbatterie mit 3-Wege Umstellung**  
 Fertigmontageset für GROHE Rapido SmartBox (35 600/35 604)  
 GROHE SilkMove 46 mm Keramikkartusche  
**GROHE StarLight** Oberfläche  
 Wandrossette mit **GROHE FastFixation** mit verdeckter Rosetten- und Schaftabdichtung, verdeckte Befestigung  
 Rosette aus Metall, nachträglich 6° ausrichtbar  
 Bedienungshebel aus Metall  
**3-Wege Umstellung**  
 Durchfluss: Abgang A = 27 l/min, Abgang B = 27 l/min, Abgang C = 27 l/min ohne Rohbau-Set



35 604 000	105,90	115,45
<b>GROHE Rapido SmartBox Universal-Unterputz-Einbaukörper</b>		

neu



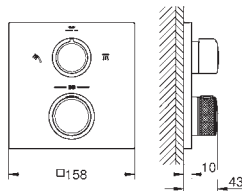
19 380 002	chrom	655,35	714,35
19 380 GN2	cool sunrise gebürstet	1.048,55	1.142,90
19 380 DL2	warm sunset gebürstet	1.048,55	1.142,90
19 380 A02	hard graphite	983,00	1.071,45

**Allure**  
**Thermostat mit 1 Absperrventil**  
 Fertigmontageset für GROHE Rapido SmartBox (35 600/35 604)  
**GROHE TurboStat** Kompaktkartusche mit Dehnstoff-Thermoelement  
**GROHE StarLight** Oberfläche  
 Wandrossette mit **GROHE FastFixation** mit verdeckter Rosetten- und Schaftabdichtung, verdeckte Befestigung  
 Rosette aus Metall, nachträglich 6° ausrichtbar  
**GROHE SafeStop** Sicherheitssperre bei 38°C  
**GROHE SafeStop Plus** optional einsetzbarer Temperaturendanschlag bei 43°C oder 46°C  
 eingebaute Rückflussverhinderer und Schmutzfangsiebe  
 Keramik-Oberteil 120°  
 Metallgriffe  
 Durchfluss: Abgang B = 27l/min, Abgang C = 30l/min ohne Rohbau-Set



35 604 000	105,90	115,45
<b>GROHE Rapido SmartBox Universal-Unterputz-Einbaukörper</b>		

neu



29 181 002	chrom	689,85	751,95
29 181 GN2	cool sunrise gebürstet	1.103,75	1.203,10
29 181 DL2	warm sunset gebürstet	1.103,75	1.203,10
29 181 A02	hard graphite	1.034,75	1.127,90

**Allure**  
**Thermostat-Brausebatterie mit integrierter 2-Wege-Umstellung**  
 Fertigmontageset für GROHE Rapido SmartBox (35 600/35 604)  
**GROHE TurboStat** Kompaktkartusche mit Dehnstoff-Thermoelement  
**GROHE StarLight** Oberfläche  
 Wandrossette mit **GROHE FastFixation** mit verdeckter Rosetten- und Schaftabdichtung, verdeckte Befestigung  
 Rosette aus Metall, nachträglich 6° ausrichtbar  
**Kopf- und Handbrausen Symbol**  
**GROHE SafeStop** Sicherheitssperre bei 38°C  
**GROHE SafeStop Plus** optional einsetzbarer Temperaturendanschlag bei 43°C oder 46°C  
**GROHE Aquadimmer** mit Mehrfachfunktion: Absperrung und Mengenregulierung, Umstellung für 2 Abgänge  
 Metallgriffe  
 Durchfluss: Abgang B = 27l/min, Abgang C = 30l/min ohne Rohbau-Set

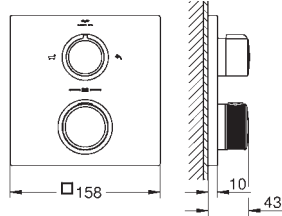


35 604 000	105,90	115,45
<b>GROHE Rapido SmartBox Universal-Unterputz-Einbaukörper</b>		

Produkt-Nr.      Farbe      \*UVP (Euro)      \*UVP (CHF)  
Exkl. MwSt.      Exkl. MwSt.

neu

19 446 002	chrom	689,85	751,95
19 446 GN2	cool sunrise gebürstet	1.103,75	1.203,10
19 446 DL2	warm sunset gebürstet	1.103,75	1.203,10
19 446 A02	hard graphite	1.034,75	1.127,90



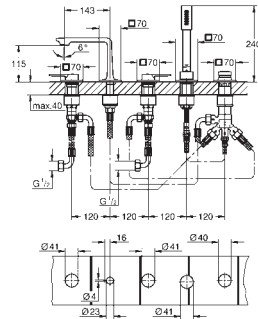
**Allure**  
**Thermostat-Wannenbatterie mit integrierter 2-Wege-Umstellung**  
 Fertigmontageset für **GROHE Rapido SmartBox** (35 600/35 604)  
**GROHE TurboStat** Kompaktkartusche mit Dehnstoff-Thermoelement  
**GROHE StarLight** Oberfläche  
 Wandrossette mit **GROHE FastFixation** mit verdeckter Rosetten- und Schaftabdichtung, verdeckte Befestigung  
 Rosette aus Metall, nachträglich 6° ausrichtbar  
**Wannen- und Handbrausen Symbol**  
**GROHE SafeStop** Sicherheitssperre bei 38°C  
**GROHE SafeStop Plus** optional einsetzbarer Temperaturendanschlag bei 43°C oder 46°C  
**GROHE Aquadimmer** mit Mehrfachfunktion: Absperrung und Mengenregulierung, Umstellung für 2 Abgänge  
 Metallgriffe  
 Durchfluss: Abgang B = 27l/min, Abgang C = 30l/min  
 ohne Rohbau-Set



35 604 000		105,90	115,45
<b>GROHE Rapido SmartBox Universal-Unterputz-Einbaukörper</b>			

neu

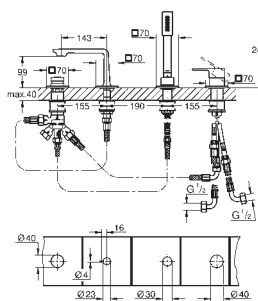
25 221 001	chrom	1.717,70	1.872,30
25 221 GN1	cool sunrise gebürstet	2.748,30	2.995,65
25 221 DL1	warm sunset gebürstet	2.748,30	2.995,65
25 221 A01	hard graphite	2.576,55	2.808,45



**Allure**  
**5-Loch-Wannen-Kombination**  
 für Fliesenbankmontage  
 Keramik-Oberteile 1/2", 90°  
**GROHE StarLight** Oberfläche  
 bestehend aus:  
 Auslauf-Aufnahme vormontiert  
**mit Hebelgriffen**  
 Wanneneinlauf mit Mousseur  
 Umstellung Wanne/Brause  
 Sena Handbrause 6,6 l/min  
 Brauseschlauch 2.000 mm  
 flexible Anschlussschläuche  
 Anschluss für Brauseschlauch  
 Eigensicher gegen Rückfließen  
 kann mit 29 037 001 oder 29 037 002 verwendet werden

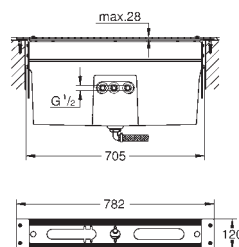
neu

19 316 001	chrom	2.442,00	2.661,80
19 316 GN1	cool sunrise gebürstet	3.907,20	4.258,85
19 316 DL1	warm sunset gebürstet	3.907,20	4.258,85
19 316 A01	hard graphite	3.663,00	3.992,65




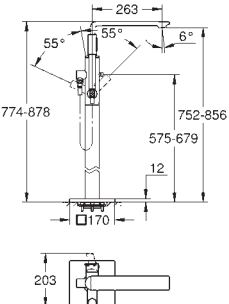

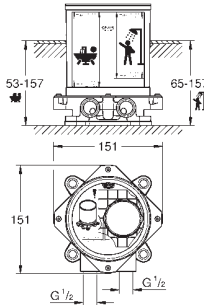

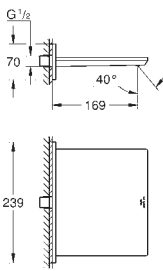

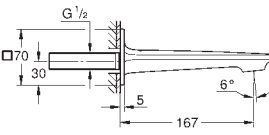

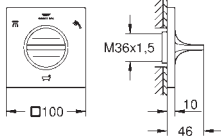
**Allure**  
**4-Loch-Einhand-Wannenkombination**  
 für Fliesenbankmontage  
**GROHE StarLight** Oberfläche  
 Einhandmischer-Bedienelement  
 Umstellung Wanne/Brause  
 Sena Handbrause 6,6 l/min  
 Brauseschlauch 2.000 mm  
 kann mit 29 037 001 oder 29 037 002 verwendet werden


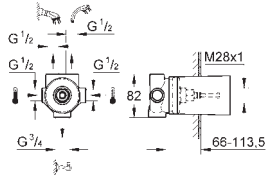

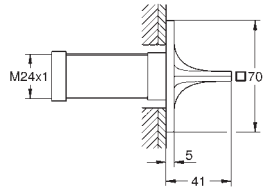
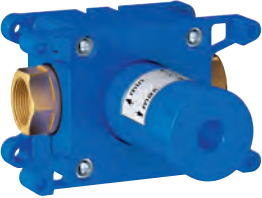
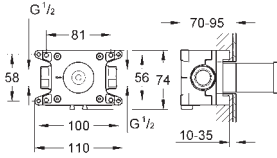

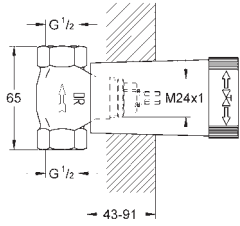
29 037 002		1.009,15	1.099,95
------------	--	----------	----------




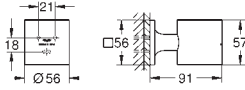

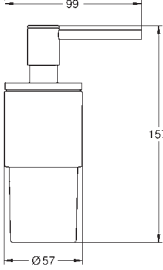

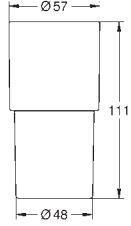

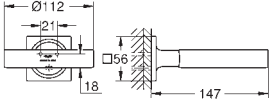

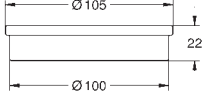

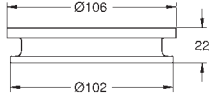
**Wannenrandkombination**  
**Unterbau für Fliesenbankmontage**  
 bestehend aus:  
 Grundrahmen  
 Auffangsystem mit integriertem Ablauf  
 für eindringendes Spritzwasser  
**für normgerechte Wanddurchführung bei Wassereinwirkung**  
**nach DIN 18534:2017**  
 mit Dichtmanschette

# GROHE ALLURE

	Produkt-Nr.	Farbe	*UVP (Euro) Exkl. MwSt.	*UVP (CHF) Exkl. MwSt.
<div style="background-color: #0070C0; color: white; padding: 2px; display: inline-block; font-weight: bold;">neu</div> 	25 222 001	chrom	3.035,25	3.308,40
	25 222 GN1	cool sunrise gebürstet	4.856,45	5.293,55
	25 222 DL1	warm sunset gebürstet	4.856,45	5.293,55
	25 222 A01	hard graphite	4.552,95	4.962,70
	<b>Allure</b> <b>Einhand-Wannenbatterie 1/2"</b> , <b>Bodenmontage</b> Fertigmontageset für 45 984 ohne Rohbau-Set GROHE SilkMove 35 mm Keramikkartusche <b>GROHE StarLight</b> Oberfläche automatische Umstellung: Wanne/Brause schwenkbarer Auslauf mit Anschlagbegrenzung Ausladung 263 mm integrierter Rückflussverhinderer im Brauseabgang 1/2" mit Brausehalter Sena Handbrause 6,6 l/min Brauseschlauch 1250 mm Eigensicher gegen Rückfließen			
	45 984 001		610,95	665,95
	<b>Rohbauset, 1/2"</b> für freistehende Wannen-/Brausebatterie und freistehenden Wannenauslauf ohne Fertigmontageteile Sockel mit 360° Horizontal- und 3° Vertikalausgleich Einbautiefe 53-157 mm für Wannenbatterie/-auslauf, Bodenausgleich 104 mm Einbautiefe 65-157 mm für Brausebatterie, Bodenausgleich 92 mm zwei Anschlüsse 1/2" mit Innengewinde (warm/kalt) Spülstopfen Trägermaterial für Bodenabdichtung enthalten Befestigungsmaterial			
<div style="background-color: #0070C0; color: white; padding: 2px; display: inline-block; font-weight: bold;">neu</div> 	13 317 001	chrom	1.931,50	2.105,35
	13 317 GN1	cool sunrise gebürstet	3.090,45	3.368,60
	13 317 DL1	warm sunset gebürstet	3.090,45	3.368,60
	13 317 A01	hard graphite	2.897,30	3.158,05
	<b>Allure</b> <b>Schwallauslauf für Wanne und Brause</b> Wandmontage mit dekorativer Glasplatte <b>GROHE StarLight</b> Oberfläche Ausladung 169 mm			
<div style="background-color: #0070C0; color: white; padding: 2px; display: inline-block; font-weight: bold;">neu</div> 	13 264 001	chrom	431,15	469,95
	13 264 GN1	cool sunrise gebürstet	689,85	751,95
	13 264 DL1	warm sunset gebürstet	689,85	751,95
	13 264 A01	hard graphite	646,70	704,90
	<b>Allure</b> <b>Wanneneinlauf, 3/4"</b> Wandmontage <b>GROHE StarLight</b> Oberfläche Ausladung 167 mm Verdeckter Mousseur			
<div style="background-color: #0070C0; color: white; padding: 2px; display: inline-block; font-weight: bold;">neu</div> 	19 590 001	chrom	293,20	319,60
	19 590 GN1	cool sunrise gebürstet	469,10	511,30
	19 590 DL1	warm sunset gebürstet	469,10	511,30
	19 590 A01	hard graphite	439,80	479,40
	<b>Allure</b> <b>3-Wege-Umstellung, 1/2"</b> Fertigmontageset für 29 033 (ohne Unterputz-Einbaukörper) Rosette mit Bajonettverschluss <b>GROHE StarLight</b> Oberfläche			







	Produkt-Nr.	Farbe	*UVP (Euro) Exkl. MwSt.	*UVP (CHF) Exkl. MwSt.
	<b>29 033 000</b>		<b>326,80</b>	<b>356,20</b>
	<p><b>5-Wege-Umstellung</b>            Unterputz-Einbaukörper            Wandeinbau            mit keramischen Dichtscheiben            Anschluss kalt und warm 1/2"            2 Abgänge 1/2"            1 Wannenabgang 3/4"            Einbautiefe stufenlos einstellbar            66 - 113 mm            DR-Messing</p>			
<b>neu</b>	<b>19 334 001</b>	<b>chrom</b>	<b>172,45</b>	<b>187,95</b>
	<b>19 334 GN1</b>	<b>cool sunrise gebürstet</b>	<b>275,95</b>	<b>300,80</b>
	<b>19 334 DL1</b>	<b>warm sunset gebürstet</b>	<b>275,95</b>	<b>300,80</b>
	<b>19 334 A01</b>	<b>hard graphite</b>	<b>258,70</b>	<b>282,00</b>
	<p><b>Allure</b>  <b>UP-Ventil Oberbau</b>            für UP-Ventile 35 028 oder 29 032  <b>GROHE StarLight</b> Oberfläche            Rosette mit Wandabdichtung, schraubbar  <b>mit Hebelgriff</b></p>			
	<b>35 028 000</b>		<b>162,30</b>	<b>176,90</b>
	<p><b>Rapido C</b>  <b>Einbaubox für 1-fach Unterputz Ventil</b>            Einbaubox mit abnehmbarem Schutzdeckel            Trägermaterial für Wandabdichtung enthalten            für Nass- und Trockenausbau            Befestigungspunkte zur Fixierung an Vor- oder Rückwand            Körper aus DR-Messing            vormontiertes Keramik-Oberteil 3/4"            Anschlussgewinde Zuläufe 1/2"            Durchfluss: 55 l/min. bei 3 bar            Einbautiefe stufenlos einstellbar 70 - 95 mm</p>			
	<b>29 032 000</b>		<b>40,85</b>	<b>44,55</b>
	<p><b>UP-Ventil-Unterteil</b>            vormontiertes Oberteil 1/2"            Gewindeanschluss 1/2"            Einbautiefe stufenlos einstellbar            43 - 91 mm            DR-Messing</p>			

# GROHE ALLURE


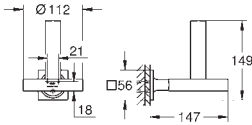

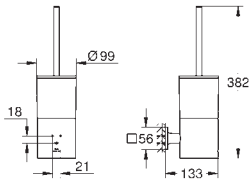

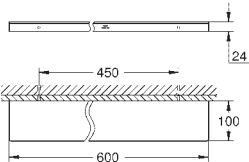

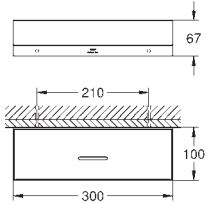

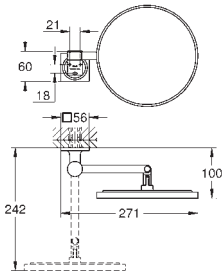
	Produkt-Nr.	Farbe	*UVP (Euro) Exkl. MwSt.	*UVP (CHF) Exkl. MwSt.
<p><b>neu</b></p>  	40 278 001	chrom	158,65	172,95
	40 278 GN1	cool sunrise gebürstet	253,85	276,70
	40 278 DL1	warm sunset gebürstet	253,85	276,70
	40 278 A01	hard graphite	238,05	259,45
	<b>Allure Halter</b> für Glas 40 254 003 oder Seifenschale 40 306 003 (muss separat bestellt werden) Material: Metall Verdeckte Befestigung <b>GROHE StarLight</b> Oberfläche			
 	40 306 003	chrom	65,65	71,55
	40 306 GN3	cool sunrise gebürstet	105,00	114,45
	40 306 DL3	warm sunset gebürstet	105,00	114,45
	40 306 A03	hard graphite	98,45	107,30
	<b>Seifenspender</b> Material: Glas / Metall Füllmenge 160 ml für Halter Allure 40 278 001 und Atrio 40 304 xx3 (separat zu bestellen) <b>GROHE StarLight</b> Oberfläche			
 	40 254 003		43,00	46,90
	<b>Kristallglas</b> Material: Glas für Halter Allure 40 278 001 und Atrio 40 304 xx3 (separat zu bestellen)			
<p><b>neu</b></p>  	40 963 001	chrom	158,65	172,95
	40 963 GN1	cool sunrise gebürstet	253,85	276,70
	40 963 DL1	warm sunset gebürstet	253,85	276,70
	40 963 A01	hard graphite	238,05	259,45
	<b>Allure Halter</b> für Seifenschale 40 256 003 oder Fön-Einsatz 40 964 001 (muss separat bestellt werden) Material: Metall Verdeckte Befestigung <b>GROHE StarLight</b> Oberfläche			
 	40 256 003	Glas matt	49,80	54,30
	<b>Seifenschale</b> Material: Glas für Halter Allure und Atrio			
<p><b>neu</b></p>  	40 964 001	schwarz	51,70	56,35
	<b>Allure Fön-Einsatz</b> Material: Kunststoff Halter 40 963 001 muss separat bestellt werden			



# GROHE ALLURE

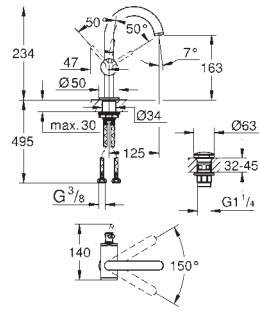
	Produkt-Nr.	Farbe	*UVP (Euro) Exkl. MwSt.	*UVP (CHF) Exkl. MwSt.
<div style="background-color: #0070C0; color: white; padding: 2px; font-weight: bold;">neu</div> 	40 284 001	chrom	86,20	93,95
	40 284 GN1	cool sunrise gebürstet	137,95	150,35
	40 284 DL1	warm sunset gebürstet	137,95	150,35
	40 284 A01	hard graphite	129,35	141,00
	<b>Allure Bademantelhaken</b> Material: Metall Verdeckte Befestigung <b>GROHE StarLight</b> Oberfläche			
<div style="background-color: #0070C0; color: white; padding: 2px; font-weight: bold;">neu</div> 	40 342 001	chrom	317,30	345,85
	40 342 GN1	cool sunrise gebürstet	507,75	553,45
	40 342 DL1	warm sunset gebürstet	507,75	553,45
	40 342 A01	hard graphite	476,00	518,85
	<b>Allure Doppel-Handtuchhalter</b> Material: Metall schwenkbar 90° Länge 460 mm Verdeckte Befestigung <b>GROHE StarLight</b> Oberfläche			
<div style="background-color: #0070C0; color: white; padding: 2px; font-weight: bold;">neu</div> 	40 341 001	chrom	317,30	345,85
	40 341 GN1	cool sunrise gebürstet	507,75	553,45
	40 341 DL1	warm sunset gebürstet	507,75	553,45
	40 341 A01	hard graphite	476,00	518,85
	<b>Allure Badetuchhalter</b> Bohrabstand 569 mm Material: Metall Verdeckte Befestigung <b>GROHE StarLight</b> Oberfläche			
<div style="background-color: #0070C0; color: white; padding: 2px; font-weight: bold;">neu</div> 	40 339 001	chrom	137,95	150,35
	40 339 GN1	cool sunrise gebürstet	220,75	240,60
	40 339 DL1	warm sunset gebürstet	220,75	240,60
	40 339 A01	hard graphite	206,95	225,60
	<b>Allure Handtuchring</b> Material: Metall Verdeckte Befestigung <b>GROHE StarLight</b> Oberfläche			
<div style="background-color: #0070C0; color: white; padding: 2px; font-weight: bold;">neu</div> 	40 955 001	chrom	293,20	319,60
	40 955 GN1	cool sunrise gebürstet	469,10	511,30
	40 955 DL1	warm sunset gebürstet	469,10	511,30
	40 955 A01	hard graphite	439,80	479,40
	<b>Allure Wannengriff</b> Material: Metall Verdeckte Befestigung Bohrabstand 269 mm <b>GROHE StarLight</b> Oberfläche			
<div style="background-color: #0070C0; color: white; padding: 2px; font-weight: bold;">neu</div> 	40 279 001	chrom	206,95	225,60
	40 279 GN1	cool sunrise gebürstet	331,10	360,90
	40 279 DL1	warm sunset gebürstet	331,10	360,90
	40 279 A01	hard graphite	310,45	338,40
	<b>Allure WC-Papierhalter</b> ohne Deckel Material: Metall Verdeckte Befestigung <b>GROHE StarLight</b> Oberfläche			

# GROHE ALLURE

	Produkt-Nr.	Farbe	*UVP (Euro) Exkl. MwSt.	*UVP (CHF) Exkl. MwSt.
<div style="background-color: #0070C0; color: white; padding: 2px; display: inline-block; font-weight: bold;">neu</div>  	40 956 001	chrom	189,70	206,75
	40 956 GN1	cool sunrise gebürstet	303,55	330,85
	40 956 DL1	warm sunset gebürstet	303,55	330,85
	40 956 A01	hard graphite	284,55	310,15
	<b>Allure</b> <b>Reservepapierhalter</b> ohne Deckel Material: Metall Verdeckte Befestigung GROHE StarLight Oberfläche			
<div style="background-color: #0070C0; color: white; padding: 2px; display: inline-block; font-weight: bold;">neu</div>  	40 340 001	chrom	344,90	375,95
	40 340 GN1	cool sunrise gebürstet	551,85	601,50
	40 340 DL1	warm sunset gebürstet	551,85	601,50
	40 340 A01	hard graphite	517,35	563,90
	<b>Allure</b> <b>Toilettenbürstengarnitur</b> Wandmontage Verdeckte Befestigung Material: Glas / Metall GROHE StarLight Oberfläche			
<div style="background-color: #0070C0; color: white; padding: 2px; display: inline-block; font-weight: bold;">neu</div>  	40 965 001	chrom	465,65	507,55
	40 965 GN1	cool sunrise gebürstet	745,00	812,05
	40 965 DL1	warm sunset gebürstet	745,00	812,05
	40 965 A01	hard graphite	698,45	761,30
	<b>Allure</b> <b>Ablage</b> Wandmontage Material: Glas / Metall Verdeckte Befestigung Breite 600 mm Tiefe 100 mm GROHE StarLight Oberfläche			
<div style="background-color: #0070C0; color: white; padding: 2px; display: inline-block; font-weight: bold;">neu</div>  	40 966 001	chrom	172,45	187,95
	40 966 GN1	cool sunrise gebürstet	275,95	300,80
	40 966 DL1	warm sunset gebürstet	275,95	300,80
	40 966 A01	hard graphite	258,70	282,00
	<b>Allure</b> <b>Ablagekorb</b> Wandmontage Material: Metall / Kunststoff mit Entwässerungsfunktion Verdeckte Befestigung Breite 300 mm Tiefe 100 mm Höhe 66 mm GROHE StarLight Oberfläche			
<div style="background-color: #0070C0; color: white; padding: 2px; display: inline-block; font-weight: bold;">neu</div>  	40 967 001	chrom	241,40	263,15
	40 967 GN1	cool sunrise gebürstet	386,30	421,05
	40 967 DL1	warm sunset gebürstet	386,30	421,05
	40 967 A01	hard graphite	362,15	394,75
	<b>Allure</b> <b>Kosmetikspiegel</b> Wandmontage 7-fache Vergrößerung Material: Glas / Metall Verdeckte Befestigung GROHE StarLight Oberfläche			

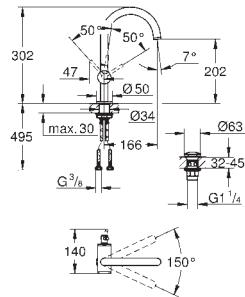
# GROHE ATRIO

Produkt-Nr.      Farbe      \*UVP (Euro)      \*UVP (CHF)  
Exkl. MwSt.      Exkl. MwSt.



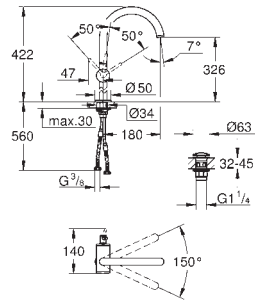
32 043 003	chrom	465,75	507,65
32 043 DC3	supersteel	652,00	710,70
32 043 GL3	cool sunrise	698,65	761,55
32 043 DA3	warm sunset	698,65	761,55
32 043 AL3	hard graphite gebürstet	745,20	812,25

**Atrio**  
**Einhand-Waschtischbatterie, 1/2"**  
**M-Size**  
Einlochmontage  
GROHE SilkMove 28 mm Keramikkartusche  
**mit Temperaturbegrenzer**  
GROHE StarLight Oberfläche  
GROHE EcoJoy 5,7 l/min Laminar Mousseur  
schwenkbarer Bogenauslauf mit Mousseur  
mit Anschlagbegrenzung  
**Push-open Ablaufgarnitur 1 1/4"**  
flexible Anschlussschläuche



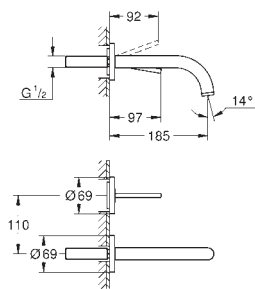
32 042 003	chrom	537,45	585,80
32 042 DC3	supersteel	752,45	820,15
32 042 GL3	cool sunrise	806,15	878,70
32 042 DA3	warm sunset	806,15	878,70
32 042 AL3	hard graphite gebürstet	859,85	937,25

**Atrio**  
**Einhand-Waschtischbatterie, 1/2"**  
**L-Size**  
Einlochmontage  
GROHE SilkMove 28 mm Keramikkartusche  
**mit Temperaturbegrenzer**  
GROHE StarLight Oberfläche  
GROHE EcoJoy 5,7 l/min Laminar Mousseur  
schwenkbarer Bogenauslauf mit Mousseur  
mit Anschlagbegrenzung  
**Push-open Ablaufgarnitur 1 1/4"**  
flexible Anschlussschläuche



32 647 003	chrom	734,45	800,55
32 647 DC3	supersteel	1.028,25	1.120,80
32 647 GL3	cool sunrise	1.101,75	1.200,90
32 647 DA3	warm sunset	1.101,75	1.200,90
32 647 AL3	hard graphite gebürstet	1.175,15	1.280,90

**Atrio**  
**Einhand-Waschtischbatterie, 1/2"**  
**XL-Size**  
Einlochmontage  
für freistehende Waschschrüsseln  
GROHE SilkMove 28 mm Keramikkartusche  
**mit Temperaturbegrenzer**  
GROHE StarLight Oberfläche  
GROHE EcoJoy 5,7 l/min Laminar Mousseur  
schwenkbarer Bogenauslauf mit Mousseur  
mit Anschlagbegrenzung  
**Push-open Ablaufgarnitur 1 1/4"**  
flexible Anschlussschläuche



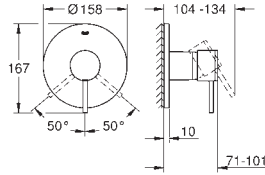
19 287 003	chrom	537,45	585,80
19 287 DC3	supersteel	752,45	820,15
19 287 GL3	cool sunrise	806,15	878,70
19 287 DA3	warm sunset	806,15	878,70
19 287 AL3	hard graphite gebürstet	859,85	937,25

**Atrio**  
**2-Loch-Waschtischbatterie**  
Wandmontage  
(ohne Unterputz-Einbaukörper)  
Fertigmontageset für 23 429  
GROHE StarLight Oberfläche  
GROHE EcoJoy 5,7 l/min Laminar Mousseur  
Stichmaß 110 mm  
Ausladung 185 mm

# GROHE ATRIO

	Produkt-Nr.	Farbe	*UVP (Euro) Exkl. MwSt.	*UVP (CHF) Exkl. MwSt.
	19 918 003	chrom	585,20	637,85
	19 918 DC3	supersteel	819,25	893,00
	19 918 GL3	cool sunrise	877,80	956,80
	19 918 DA3	warm sunset	877,80	956,80
	19 918 AL3	hard graphite gebürstet	936,30	1.020,55
	<b>Atrio</b> <b>2-Loch-Waschtischbatterie</b> Wandmontage (ohne Unterputz-Einbaukörper) Fertigmontageset für 23 429 <b>GROHE StarLight</b> Oberfläche <b>GROHE EcoJoy 5,7 l/min Laminar Mousseur</b> Stichmaß 110 mm Ausladung 221 mm			
	23 429 000		332,60	362,55
	<b>Joystick Unterputz-Einbaukörper, 1/2"</b> für 2-Loch-Waschtischbatterien ohne Fertigmontagetelle GROHE FeatherControl Joystick Kartusche Wandeinbau Einbautiefe 78,5 - 103,5 mm Einbauschaablone DR-Messing für normgerechte Wanddurchführung bei Wassereinwirkung nach DIN 18534:2017 mit Dichtmanschette			
	32 108 003	chrom	585,20	637,85
	32 108 DC3	supersteel	819,25	893,00
	32 108 GL3	cool sunrise	877,80	956,80
	32 108 DA3	warm sunset	877,80	956,80
	32 108 AL3	hard graphite gebürstet	936,30	1.020,55
	<b>Atrio</b> <b>Einhand-Bidetbatterie, 1/2"</b> Einlochmontage GROHE SilkMove 28 mm Keramikkartusche <b>mit Temperaturbegrenzer</b> <b>GROHE StarLight</b> Oberfläche Schnell-Montage-System Bogenauslauf mit Kugelgelenk-Mousseur <b>Zugstangen-Ablaufgarnitur 1 1/4"</b> flexible Anschlussschläuche			
	32 650 003	chrom	626,95	683,40
	32 650 DC3	supersteel	877,80	956,80
	32 650 GL3	cool sunrise	940,50	1.025,15
	32 650 DA3	warm sunset	940,50	1.025,15
	32 650 AL3	hard graphite gebürstet	1.003,10	1.093,40
	<b>Atrio</b> <b>Einhand-Brausebatterie, 1/2"</b> Wandmontage GROHE SilkMove 35 mm Keramikkartusche <b>GROHE StarLight</b> Oberfläche variabel einstellbare Mengenbegrenzung Brauseabgang unten 1/2" mit integriertem Rückflussverhinderer verdeckte S-Anschlüsse Eigensicher gegen Rückfließen			
	32 652 003	chrom	734,45	800,55
	32 652 DC3	supersteel	1.028,25	1.120,80
	32 652 GL3	cool sunrise	1.101,75	1.200,90
	32 652 DA3	warm sunset	1.101,75	1.200,90
	32 652 AL3	hard graphite gebürstet	1.175,15	1.280,90
	<b>Atrio</b> <b>Einhand-Wannenbatterie, 1/2"</b> Wandmontage GROHE SilkMove 35 mm Keramikkartusche <b>GROHE StarLight</b> Oberfläche automatische Umstellung: Wanne/Brause Auslauf mit Mousseur Brauseabgang unten 1/2" mit integriertem Rückflussverhinderer verdeckte S-Anschlüsse Eigensicher gegen Rückfließen			

# GROHE ATRIO



Produkt-Nr.	Farbe	*UVP (Euro) Exkl. MwSt.	*UVP (CHF) Exkl. MwSt.
24 065 003	chrom	484,35	527,95
24 065 DC3	supersteel	678,00	739,00
24 065 GL3	cool sunrise	726,50	791,90
24 065 DA3	warm sunset	726,50	791,90
24 065 AL3	hard graphite gebürstet	774,90	844,65

## Atrio

### Einhand-Brausebatterie

Fertigmontageset für **GROHE Rapido SmartBox** (35 600/35 604)

GROHE SilkMove 46 mm Keramikkartusche

**GROHE StarLight** Oberfläche

Wandrosette mit **GROHE FastFixation** mit verdeckter Rosetten- und

Schaftabdichtung, verdeckte Befestigung

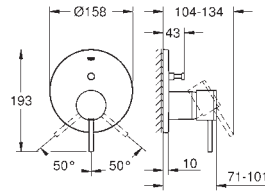
Rosette aus Metall, nachträglich 6° ausrichtbar

Bedienungshebel aus Metall

Durchfluss: Abgang B oder C = 30 l/min  
ohne Rohbau-Set



35 604 000	105,90	115,45
<b>GROHE Rapido SmartBox Universal-Unterputz-Einbaukörper</b>		



24 066 003	chrom	570,75	622,10
24 066 DC3	supersteel	799,05	870,95
24 066 GL3	cool sunrise	856,15	933,20
24 066 DA3	warm sunset	856,15	933,20
24 066 AL3	hard graphite gebürstet	913,20	995,40

## Atrio

### Einhand-Wannenbatterie

Fertigmontageset für **GROHE Rapido SmartBox** (35 600/35 604)

GROHE SilkMove 46 mm Keramikkartusche

**GROHE StarLight** Oberfläche

Wandrosette mit **GROHE FastFixation** mit verdeckter Rosetten- und

Schaftabdichtung, verdeckte Befestigung

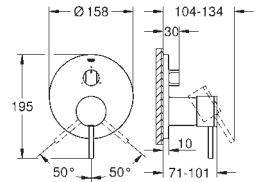
Rosette aus Metall, nachträglich 6° ausrichtbar

Bedienungshebel aus Metall

automatische Umstellung: Wanne/Brause  
Durchfluss: Abgang B = 27 l/min, Abgang C = 27 l/min  
ohne Rohbau-Set



35 604 000	105,90	115,45
<b>GROHE Rapido SmartBox Universal-Unterputz-Einbaukörper</b>		



24 096 003	chrom	643,25	701,15
24 096 DC3	supersteel	900,55	981,60
24 096 GL3	cool sunrise	964,90	1.051,75
24 096 DA3	warm sunset	964,90	1.051,75
24 096 AL3	hard graphite gebürstet	1.029,20	1.121,85

## Atrio

### Einhandbatterie mit 3-Wege Umstellung

Fertigmontageset für **GROHE Rapido SmartBox** (35 600/35 604)

GROHE SilkMove 46 mm Keramikkartusche

**GROHE StarLight** Oberfläche

Wandrosette mit **GROHE FastFixation** mit verdeckter Rosetten- und

Schaftabdichtung, verdeckte Befestigung

Rosette aus Metall, nachträglich 6° ausrichtbar

Bedienungshebel aus Metall

**3-Wege Umstellung**

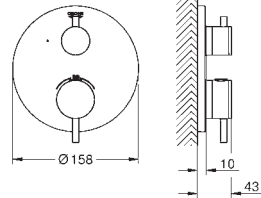
Durchfluss: Abgang A = 27 l/min, Abgang B = 27 l/min, Abgang C = 27 l/min  
ohne Rohbau-Set



35 604 000	105,90	115,45
<b>GROHE Rapido SmartBox Universal-Unterputz-Einbaukörper</b>		

# GROHE ATRIO

Produkt-Nr.	Farbe	*UVP (Euro) Exkl. MwSt.	*UVP (CHF) Exkl. MwSt.
24 134 003	chrom	818,00	891,60
24 134 DC3	supersteel	1.145,25	1.248,30
24 134 GL3	cool sunrise	1.227,05	1.337,50
24 134 DA3	warm sunset	1.227,05	1.337,50
24 134 AL3	hard graphite gebürstet	1.308,90	1.426,70



## Atrio

### Thermostat mit 1 Absperrventil

Fertigmontageset für **GROHE Rapido SmartBox** (35 600/35 604)

**GROHE TurboStat** Kompaktkartusche mit Dehnstoff-Thermoelement

**GROHE StarLight** Oberfläche

Wandrossette mit **GROHE FastFixation** mit verdeckter Rosetten- und

Schaftabdichtung, verdeckte Befestigung

Rosette aus Metall, nachträglich 6° ausrichtbar

**GROHE SafeStop** Sicherheitssperre bei 38°C

**GROHE SafeStop Plus** optional einsetzbarer Temperaturendanschlag bei 43°C oder 46°C

eingebaute Rückflussverhinderer und Schmutzfangeiebe

Keramik-Oberteil 120°

Metallgriffe

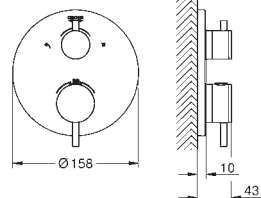
Durchfluss: Abgang B = 27l/min, Abgang C = 30l/min

ohne Rohbau-Set



35 604 000	105,90	115,45
<b>GROHE Rapido SmartBox Universal-Unterputz-Einbaukörper</b>		

24 135 003	chrom	874,65	953,35
24 135 DC3	supersteel	1.224,45	1.334,65
24 135 GL3	cool sunrise	1.312,00	1.430,10
24 135 DA3	warm sunset	1.312,00	1.430,10
24 135 AL3	hard graphite gebürstet	1.399,40	1.525,35



## Atrio

### Thermostat-Brausebatterie mit integrierter 2-Wege-Umstellung

Fertigmontageset für **GROHE Rapido SmartBox** (35 600/35 604)

**GROHE TurboStat** Kompaktkartusche mit Dehnstoff-Thermoelement

**GROHE StarLight** Oberfläche

Wandrossette mit **GROHE FastFixation** mit verdeckter Rosetten- und

Schaftabdichtung, verdeckte Befestigung

Rosette aus Metall, nachträglich 6° ausrichtbar

**Kopf- und Handbrausen Symbol**

**GROHE SafeStop** Sicherheitssperre bei 38°C

**GROHE SafeStop Plus** optional einsetzbarer Temperaturendanschlag bei 43°C oder 46°C

**GROHE Aquadimmer** mit Mehrfachfunktion: Absperrung und

Mengenregulierung, Umstellung für 2 Abgänge

Metallgriffe

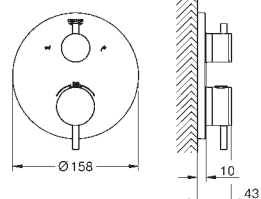
Durchfluss: Abgang B = 27l/min, Abgang C = 30l/min

ohne Rohbau-Set



35 604 000	105,90	115,45
<b>GROHE Rapido SmartBox Universal-Unterputz-Einbaukörper</b>		

24 138 003	chrom	874,65	953,35
24 138 DC3	supersteel	1.224,45	1.334,65
24 138 GL3	cool sunrise	1.312,00	1.430,10
24 138 DA3	warm sunset	1.312,00	1.430,10
24 138 AL3	hard graphite gebürstet	1.399,40	1.525,35



## Atrio

### Thermostat-Wannenbatterie mit integrierter 2-Wege-Umstellung

Fertigmontageset für **GROHE Rapido SmartBox** (35 600/35 604)

**GROHE TurboStat** Kompaktkartusche mit Dehnstoff-Thermoelement

**GROHE StarLight** Oberfläche

Wandrossette mit **GROHE FastFixation** mit verdeckter Rosetten- und

Schaftabdichtung, verdeckte Befestigung

Rosette aus Metall, nachträglich 6° ausrichtbar

**Wannen- und Handbrausen Symbol**

**GROHE SafeStop** Sicherheitssperre bei 38°C

**GROHE SafeStop Plus** optional einsetzbarer Temperaturendanschlag bei 43°C oder 46°C

**GROHE Aquadimmer** mit Mehrfachfunktion: Absperrung und

Mengenregulierung, Umstellung für 2 Abgänge

Metallgriffe

Durchfluss: Abgang B = 27l/min, Abgang C = 30l/min

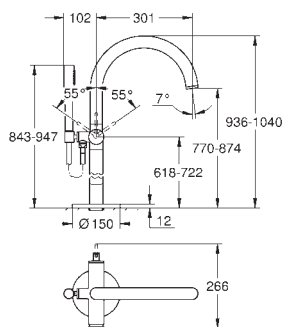
ohne Rohbau-Set



35 604 000	105,90	115,45
<b>GROHE Rapido SmartBox Universal-Unterputz-Einbaukörper</b>		



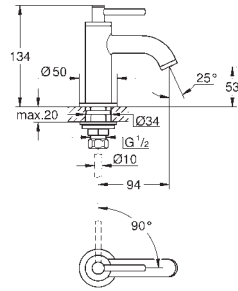
# GROHE ATRIO



Produkt-Nr.	Farbe	*UVP (Euro) Exkl. MwSt.	*UVP (CHF) Exkl. MwSt.
32 653 003	chrom	2.077,95	2.264,95
32 653 DC3	supersteel	2.909,20	3.171,05
32 653 GL3	cool sunrise	3.117,00	3.397,55
32 653 DA3	warm sunset	3.117,00	3.397,55
32 653 AL3	hard graphite gebürstet	3.324,75	3.624,00

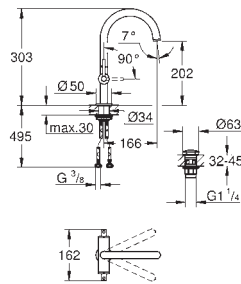
**Atrio**  
**Einhand-Wannenbatterie, Bodenmontage**  
 Fertigmontageset für 45 984  
 ohne Rohbau-Set  
 GROHE SilkMove 35 mm Keramikkartusche  
**mit Temperaturbegrenzer**  
**GROHE StarLight** Oberfläche  
 automatische Umstellung: Wanne/Brause  
 Auslauf mit Mousseur  
**Ausladung 301 mm**  
 integrierter Rückflussverhinderer im Brauseabgang 1/2"  
 mit Brausehalter  
 Stabhandbrause Sena Stick  
 Brauseschlauch Silverflex 1250 mm  
 Eigensicher gegen Rückfließen

# GROHE ATRIO



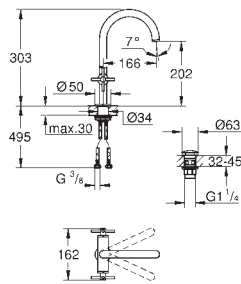
Produkt-Nr.	Farbe	*UVP (Euro) Exkl. MwSt.	*UVP (CHF) Exkl. MwSt.
20 021 003	chrom	352,25	383,95
20 021 DC3	supersteel	493,20	537,60
20 021 GL3	cool sunrise	528,45	576,00
20 021 DA3	warm sunset	528,45	576,00
20 021 AL3	hard graphite gebürstet	563,65	614,40

**Atrio**  
**Standventil, 1/2"**  
**XS-Size**  
 Oberteil 1/2", 90°  
**GROHE StarLight** Oberfläche  
**GROHE EcoJoy 5,7 l/min Laminar Mousseur**  
 Schnell-Montage-System  
 Auslauf mit Mousseur  
**mit Hebelgriff**



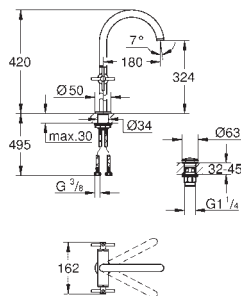
21 022 003	chrom	561,30	611,80
21 022 DC3	supersteel	785,85	856,60
21 022 GL3	cool sunrise	841,95	917,75
21 022 DA3	warm sunset	841,95	917,75
21 022 AL3	hard graphite gebürstet	898,05	978,85

**Atrio**  
**Waschtisch-Einlochbatterie, 1/2"**  
**L-Size**  
 Keramik-Oberteile 1/2", 90°  
**GROHE EcoJoy 5,7 l/min Laminar Mousseur**  
 Schnell-Montage-System  
 schwenkbarer Bogenauslauf mit Anschlagbegrenzung  
**Push-open Ablaufgarnitur 1 1/4"**  
 flexible Anschlusschläuche  
**mit Hebelgriffen**  
 ein Set mit „H“ und „C“ Markierung, ein Set ohne Warm-Kalt-Markierung im Lieferumfang enthalten



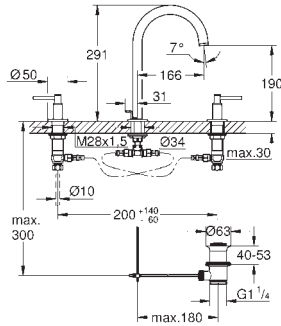
21 019 003	chrom	561,30	611,80
21 019 DC3	supersteel	785,85	856,60
21 019 GL3	cool sunrise	841,95	917,75
21 019 DA3	warm sunset	841,95	917,75
21 019 AL3	hard graphite gebürstet	898,05	978,85

**Atrio**  
**Waschtisch-Einlochbatterie, 1/2"**  
**L-Size**  
 Keramik-Oberteile 1/2", 90°  
**GROHE StarLight** Oberfläche  
**GROHE EcoJoy 5,7 l/min Laminar Mousseur**  
 Schnell-Montage-System  
 schwenkbarer Bogenauslauf mit Anschlagbegrenzung  
**Push-open Ablaufgarnitur 1 1/4"**  
 flexible Anschlusschläuche  
**mit Kreuzgriffen**  
 ein Set mit „H“ und „C“ Markierung, ein Set ohne Warm-Kalt-Markierung im Lieferumfang enthalten



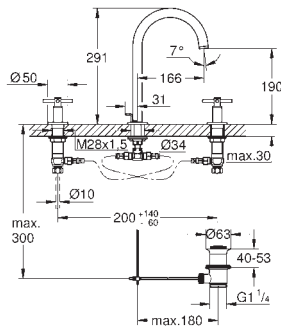
21 044 003	chrom	776,25	846,10
21 044 DC3	supersteel	1.086,70	1.184,50
21 044 GL3	cool sunrise	1.164,40	1.269,20
21 044 DA3	warm sunset	1.164,40	1.269,20
21 044 AL3	hard graphite gebürstet	1.242,00	1.353,80

**Atrio**  
**Waschtisch-Einlochbatterie, 1/2"**  
**XL-Size**  
 für freistehende Waschsüsseln  
 Keramik-Oberteile 1/2", 90°  
**GROHE StarLight** Oberfläche  
**GROHE EcoJoy 5,7 l/min Laminar Mousseur**  
 Schnell-Montage-System  
 schwenkbarer Bogenauslauf mit Anschlagbegrenzung  
**Push-open Ablaufgarnitur 1 1/4"**  
 flexible Anschlusschläuche  
**mit Kreuzgriffen**  
 ein Set mit „H“ und „C“ Markierung, ein Set ohne Warm-Kalt-Markierung im Lieferumfang enthalten



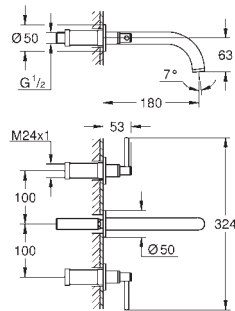
Produkt-Nr.	Farbe	*UVP (Euro) Exkl. MwSt.	*UVP (CHF) Exkl. MwSt.
20 009 003	chrom	704,60	768,00
20 009 DC3	supersteel	986,50	1.075,30
20 009 GL3	cool sunrise	1.056,95	1.152,10
20 009 DA3	warm sunset	1.056,95	1.152,10
20 009 AL3	hard graphite gebürstet	1.127,40	1.228,85

**Atrio**  
**3-Loch-Waschtischbatterie, 1/2"**  
 Keramik-Oberteile 1/2", 90°  
**GROHE StarLight** Oberfläche  
**GROHE EcoJoy 5,7 l/min Laminar Mousseur**  
 schwenkbarer Bogenauslauf mit Anschlagbegrenzung  
**Zugstangen-Ablaufgarnitur 1 1/4"**  
 druckfeste, flexible Verbindungsschläuche  
 zwischen Mittelkörper und Seitenventilen  
**mit Hebelgriffen**  
 ein Set mit „H“ und „C“ Markierung, ein Set ohne Warm-Kalt-Markierung im  
 Lieferumfang enthalten



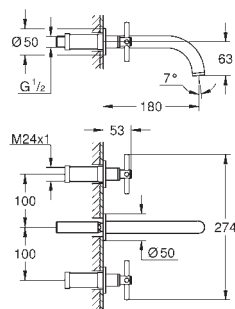
20 008 003	chrom	704,60	768,00
20 008 DC3	supersteel	986,50	1.075,30
20 008 GL3	cool sunrise	1.056,95	1.152,10
20 008 DA3	warm sunset	1.056,95	1.152,10
20 008 AL3	hard graphite gebürstet	1.127,40	1.228,85

**Atrio**  
**3-Loch-Waschtischbatterie, 1/2"**  
 Keramik-Oberteile 1/2", 90°  
**GROHE StarLight** Oberfläche  
**GROHE EcoJoy 5,7 l/min Laminar Mousseur**  
 schwenkbarer Bogenauslauf mit Anschlagbegrenzung  
**Zugstangen-Ablaufgarnitur 1 1/4"**  
 druckfeste, flexible Verbindungsschläuche  
 zwischen Mittelkörper und Seitenventilen  
**mit Kreuzgriffen**  
 ein Set mit „H“ und „C“ Markierung, ein Set ohne Warm-Kalt-Markierung im  
 Lieferumfang enthalten



20 169 003	chrom	597,15	650,90
20 169 DC3	supersteel	836,00	911,25
20 169 GL3	cool sunrise	895,70	976,30
20 169 DA3	warm sunset	895,70	976,30
20 169 AL3	hard graphite gebürstet	955,35	1.041,35

**Atrio**  
**3-Loch-Waschtischbatterie, 1/2"**  
 Wandmontage  
 Fertigmontageset für 29 025 002  
 (ohne Unterputz-Einbaukörper)  
 Keramik-Oberteile 1/2", 90°  
**GROHE StarLight** Oberfläche  
**GROHE EcoJoy 5,7 l/min Laminar Mousseur**  
 Stichmaß 200 mm  
**Ausladung 180 mm**  
**mit Hebelgriffen**  
 ein Set mit „H“ und „C“ Markierung, ein Set ohne Warm-Kalt-Markierung im  
 Lieferumfang enthalten

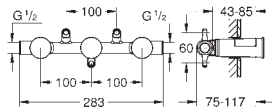
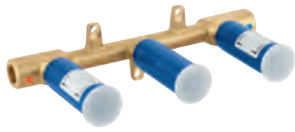


20 164 003	chrom	597,15	650,90
20 164 DC3	supersteel	836,00	911,25
20 164 GL3	cool sunrise	895,70	976,30
20 164 DA3	warm sunset	895,70	976,30
20 164 AL3	hard graphite gebürstet	955,35	1.041,35

**Atrio**  
**3-Loch-Waschtischbatterie**  
 Wandmontage  
 Fertigmontageset für 29 025 002  
 (ohne Unterputz-Einbaukörper)  
 Keramik-Oberteile 1/2", 90°  
**GROHE StarLight** Oberfläche  
**GROHE EcoJoy 5,7 l/min Laminar Mousseur**  
 Stichmaß 200 mm  
**Ausladung 180 mm**  
**mit Kreuzgriffen**  
 ein Set mit „H“ und „C“ Markierung, ein Set ohne Warm-Kalt-Markierung im  
 Lieferumfang enthalten

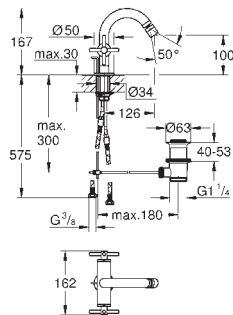
# GROHE ATRIO

Produkt-Nr.	Farbe	*UVP (Euro) Exkl. MwSt.	*UVP (CHF) Exkl. MwSt.
29 025 002		377,80	411,80



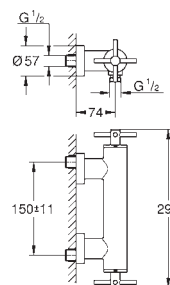
**Zweihand  
Unterputz-Universal-Einbaukörper, 1/2"**  
für 3-Loch-Waschtischbatterien  
Wandeinbau  
ohne Fertigmontageteile  
Einbautiefe 43 - 85 mm  
DR-Messing  
Einbauschaablone  
**für normgerechte Wanddurchführung bei Wassereinwirkung  
nach DIN 18534:2017**  
mit Dichtmanschette

24 027 003	chrom	597,15	650,90
24 027 DC3	supersteel	836,00	911,25
24 027 GL3	cool sunrise	895,70	976,30
24 027 DA3	warm sunset	895,70	976,30
24 027 AL3	hard graphite gebürstet	955,35	1.041,35



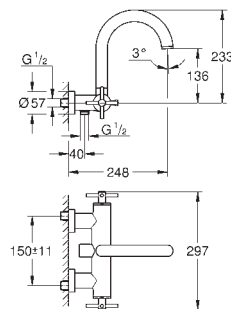
**Atrio  
Bidet-Einlochbatterie, 1/2"**  
Keramik-Oberteile 1/2", 90°  
**GROHE StarLight** Oberfläche  
Schnell-Montage-System  
Kugelenkel-Mousseur  
**Zugstangen-Ablaufgarnitur 1 1/4"**  
flexible Anschlusschläuche  
**mit Kreuzgriffen**  
ein Set mit „H“ und „C“ Markierung, ein Set ohne Warm-Kalt-Markierung im Lieferumfang enthalten

26 003 003	chrom	632,90	689,85
26 003 DC3	supersteel	886,15	965,90
26 003 GL3	cool sunrise	949,40	1.034,85
26 003 DA3	warm sunset	949,40	1.034,85
26 003 AL3	hard graphite gebürstet	1.012,70	1.103,85


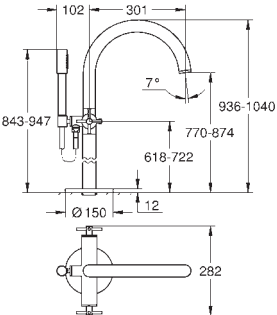
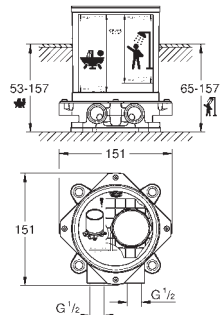


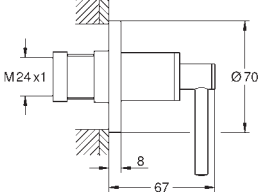
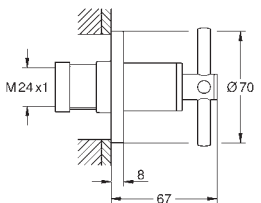

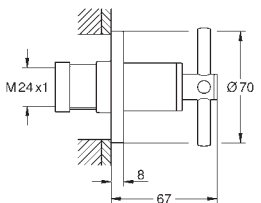
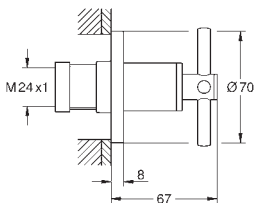
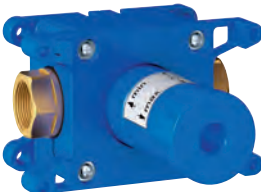
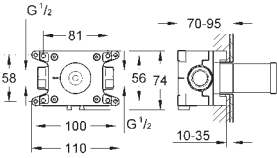


**Atrio  
Brausebatterie, 1/2"**  
Wandmontage  
Keramik-Oberteile 1/2", 90°  
**GROHE StarLight** Oberfläche  
Brauseabgang unten 1/2"  
integrierte Rückflussverhinderer im Brauseabgang 1/2"  
verdeckte S-Anschlüsse  
Eigensicher gegen Rückfließen  
**mit Kreuzgriffen**  
ein Set mit „H“ und „C“ Markierung, ein Set ohne Warm-Kalt-Markierung im Lieferumfang enthalten

25 010 003	chrom	829,95	904,65
25 010 DC3	supersteel	1.161,95	1.266,55
25 010 GL3	cool sunrise	1.244,95	1.357,00
25 010 DA3	warm sunset	1.244,95	1.357,00
25 010 AL3	hard graphite gebürstet	1.327,95	1.447,45

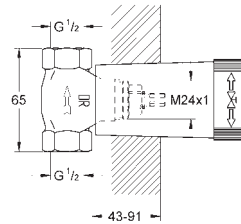


**Atrio  
Wannenbatterie, 1/2"**  
Wandmontage  
Keramik-Oberteile 1/2", 90°  
**GROHE StarLight** Oberfläche  
automatische Umstellung: Wanne/Brause  
Bogenauslauf  
integrierte Rückflussverhinderer im Brauseabgang 1/2"  
verdeckte S-Anschlüsse  
Eigensicher gegen Rückfließen  
**mit Kreuzgriffen**  
ein Set mit „H“ und „C“ Markierung, ein Set ohne Warm-Kalt-Markierung im Lieferumfang enthalten

	Produkt-Nr.	Farbe	*UVP (Euro) Exkl. MwSt.	*UVP (CHF) Exkl. MwSt.
	25 044 003	chrom	2.621,35	2.857,25
	25 044 DC3	supersteel	3.669,90	4.000,20
	25 044 GL3	cool sunrise	3.932,05	4.285,95
	25 044 DA3	warm sunset	3.932,05	4.285,95
	25 044 AL3	hard graphite gebürstet	4.194,10	4.571,55
	<b>Atrio Wannenbatterie, 1/2"</b> Bodenmontage Fertigmontageset für 45 984 ohne Rohbau-Set Keramik-Oberteile 1/2", 90° <b>GROHE StarLight</b> Oberfläche automatische Umstellung: Wanne/Brause <b>Ausladung 301 mm</b> integrierter Rückflussverhinderer im Brauseabgang 1/2" Stabhandbrause Sena Stick mit Brausehalter Brauseschlauch Silverflex 1.250 mm (28 362) Eigensicher gegen Rückfließen <b>mit Kreuzgriffen</b> ein Set mit „H“ und „C“ Markierung, ein Set ohne Warm-Kalt-Markierung im Lieferumfang enthalten			
				
	45 984 001		610,95	665,95
<b>Rohbauset, 1/2"</b> für freistehende Wannen-/Brausebatterie und freistehenden Wannenauslauf ohne Fertigmontageteile Sockel mit 360° Horizontal- und 3° Vertikalausgleich Einbautiefe 53-157 mm für Wannenbatterie/-auslauf, Bodenausgleich 104 mm Einbautiefe 65-157 mm für Brausebatterie, Bodenausgleich 92 mm zwei Anschlüsse 1/2" mit Innengewinde (warm/kalt) Spülstopfen Trägermaterial für Bodenabdichtung enthalten Befestigungsmaterial				
	19 088 003	chrom	125,40	136,70
	19 088 DC3	supersteel	175,55	191,35
	19 088 GL3	cool sunrise	188,15	205,10
	19 088 DA3	warm sunset	188,15	205,10
	19 088 AL3	hard graphite gebürstet	200,60	218,65
	<b>Atrio UP-Ventil Oberbau</b> für UP-Ventile 35 028 oder 29 032 <b>GROHE StarLight</b> Oberfläche Rosette mit Wandabdichtung, schraubbar <b>mit Hebelgriff</b>			
				
	19 069 003	chrom	125,40	136,70
	19 069 DC3	supersteel	175,55	191,35
	19 069 GL3	cool sunrise	188,15	205,10
	19 069 DA3	warm sunset	188,15	205,10
	19 069 AL3	hard graphite gebürstet	200,60	218,65
	<b>Atrio UP-Ventil Oberbau</b> für UP-Ventile 35 028 oder 29 032 <b>GROHE StarLight</b> Oberfläche Rosette mit Wandabdichtung, schraubbar <b>mit Kreuzgriff</b>			
				
	35 028 000		162,30	176,90
	<b>Rapido C Einbaubox für 1-fach Unterputz Ventil</b> Einbaubox mit abnehmbarem Schutzdeckel Trägermaterial für Wandabdichtung enthalten für Nass- und Trockenausbau Befestigungspunkte zur Fixierung an Vor- oder Rückwand Körper aus DR-Messing vormontiertes Keramik-Oberteil 3/4" Anschlussgewinde Zuläufe 1/2" Durchfluss: 55 l/min. bei 3 bar Einbautiefe stufenlos einstellbar 70 - 95 mm			
				

# GROHE ATRIO

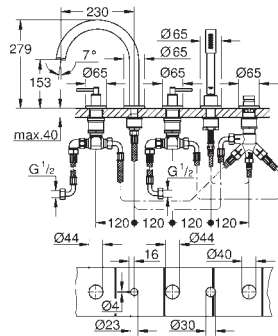
Produkt-Nr.                      Farbe                      \*UVP (Euro)                      \*UVP (CHF)  
Exkl. MwSt.                      Exkl. MwSt.



29 032 000                      40,85                      44,55

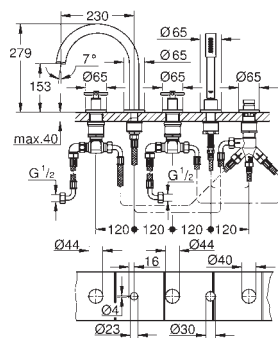
**UP-Ventil-Unterteil**  
vormontiertes Oberteil 1/2"  
Gewindeanschluss 1/2"  
Einbautiefe stufenlos einstellbar  
43 - 91 mm  
DR-Messing

19 922 003	chrom	1.582,30	1.724,70
19 922 DC3	supersteel	2.215,30	2.414,70
19 922 GL3	cool sunrise	2.373,50	2.587,10
19 922 DA3	warm sunset	2.373,50	2.587,10
19 922 AL3	hard graphite gebürstet	2.531,75	2.759,60



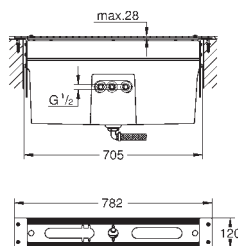
**Atrio**  
**5-Loch-Wannen-Kombination**  
Keramik-Oberteile 1/2", 90°  
**GROHE StarLight** Oberfläche  
bestehend aus:  
Auslauf-Aufnahme vormontiert  
**mit Hebelgriffen**  
Wanneneinlauf mit Mousseur  
Umstellung Wanne/Brause  
Sena Handbrause 6,6 l/min  
Brauseschlauch 2.000 mm  
flexible Anschlussschläuche  
Anschluss für Brauseschlauch  
Eigensicher gegen Rückfließen  
kann mit 29 037 002 verwendet werden  
ein Set mit „H“ und „C“ Markierung, ein Set ohne Warm-Kalt-Markierung im Lieferumfang enthalten

19 923 003	chrom	1.582,30	1.724,70
19 923 DC3	supersteel	2.215,30	2.414,70
19 923 GL3	cool sunrise	2.373,50	2.587,10
19 923 DA3	warm sunset	2.373,50	2.587,10
19 923 AL3	hard graphite gebürstet	2.531,75	2.759,60



**Atrio**  
**5-Loch-Wannen-Kombination**  
Keramik-Oberteile 1/2", 90°  
**GROHE StarLight** Oberfläche  
bestehend aus:  
Auslauf-Aufnahme vormontiert  
**mit Kreuzgriffen**  
Wanneneinlauf mit Mousseur  
Umstellung Wanne/Brause  
Sena Handbrause 6,6 l/min  
Brauseschlauch 2.000 mm  
flexible Anschlussschläuche  
Anschluss für Brauseschlauch  
Eigensicher gegen Rückfließen  
kann mit 29 037 002 verwendet werden  
ein Set mit „H“ und „C“ Markierung, ein Set ohne Warm-Kalt-Markierung im Lieferumfang enthalten

29 037 002                      1.009,15                      1.099,95

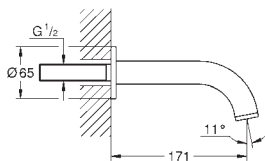


**Wannenrandkombination**  
**Unterbau für Fliesenbankmontage**  
bestehend aus:  
Grundrahmen  
Auffangsystem mit integriertem Ablauf  
für eindringendes Spritzwasser  
**für normgerechte Wanddurchführung bei Wassereinwirkung nach DIN 18534:2017**  
mit Dichtmanschette



# GROHE ATRIO

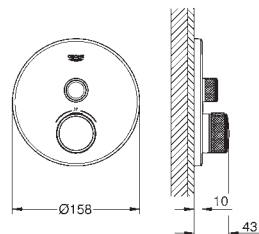
Produkt-Nr.      Farbe      \*UVP (Euro)      \*UVP (CHF)  
Exkl. MwSt.      Exkl. MwSt.



13 139 003	chrom	316,45	344,95
13 139 DC3	supersteel	443,05	482,90
13 139 GL3	cool sunrise	474,70	517,40
13 139 DA3	warm sunset	474,70	517,40
13 139 AL3	hard graphite gebürstet	506,35	551,90

**Atrio**  
Wanneneinlauf  
Wandmontage  
GROHE StarLight Oberfläche  
Auslauf mit Mousseur  
Ausladung 171 mm

29 118 000	chrom	650,85	709,45
29 118 DC0	supersteel	911,20	993,20
29 118 GL0	cool sunrise	976,25	1.064,10
29 118 DA0	warm sunset	976,25	1.064,10
29 118 AL0	hard graphite gebürstet	1.041,35	1.135,05



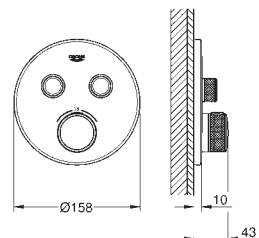
**Grotherm SmartControl**  
Thermostat mit 1 Absperrventil  
Fertigmontageset für GROHE Rapido SmartBox (35 600/35 604)  
Wandrosette aus Metall mit GROHE FastFixation mit verdeckter Rosetten- und Schaftabdichtung, verdeckte Befestigung, nachträglich 6° ausrichtbar  
GROHE StarLight Oberfläche  
GROHE SmartControl: An/Aus per Knopfdruck und Volumensteuerung durch Drehen  
auswechselbare Symbole  
GROHE TurboStat Kompaktkartusche mit Dehnstoff-Thermoelement  
GROHE ProGrip mit Rändelstruktur  
GROHE SafeStop Sicherheitssperre bei 38°C  
GROHE SafeStop Plus optional einsetzbarer Temperaturendanschlag bei 43°C oder 46°C  
eingebaute Rückflussverhinderer und Schmutzfangsiebe  
ohne Rohbau-Set  
Durchfluss: Abgang A (in Verbindung mit separatem Absperrventil) = 34 l/min, Abgang B/C = 29 l/min



35 604 000		105,90	115,45
------------	--	--------	--------

GROHE Rapido SmartBox Universal-Unterputz-Einbaukörper

29 119 000	chrom	710,60	774,55
29 119 DC0	supersteel	994,80	1.084,35
29 119 GL0	cool sunrise	1.065,95	1.161,90
29 119 DA0	warm sunset	1.065,95	1.161,90
29 119 AL0	hard graphite gebürstet	1.136,90	1.239,20



**Grotherm SmartControl**  
Thermostat mit 2 Absperrventilen  
Fertigmontageset für GROHE Rapido SmartBox (35 600/35 604)  
Wandrosette aus Metall mit GROHE FastFixation mit verdeckter Rosetten- und Schaftabdichtung, verdeckte Befestigung, nachträglich 6° ausrichtbar  
GROHE StarLight Oberfläche  
GROHE SmartControl: An/Aus per Knopfdruck und Volumensteuerung durch Drehen  
auswechselbare Symbole  
GROHE TurboStat Kompaktkartusche mit Dehnstoff-Thermoelement  
GROHE ProGrip mit Rändelstruktur  
GROHE SafeStop Sicherheitssperre bei 38°C  
GROHE SafeStop Plus optional einsetzbarer Temperaturendanschlag bei 43°C oder 46°C  
eingebaute Rückflussverhinderer und Schmutzfangsiebe  
gleichzeitige Nutzung mehrerer Verbraucher  
ohne Rohbau-Set  
Durchfluss: Abgang B = 24 l/min, Abgang C = 26 l/min, Abgang B + C = 29 l/min

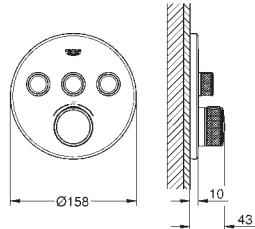


35 604 000		105,90	115,45
------------	--	--------	--------

GROHE Rapido SmartBox Universal-Unterputz-Einbaukörper

# GROHE ATRIO

Produkt-Nr.	Farbe	*UVP (Euro) Exkl. MwSt.	*UVP (CHF) Exkl. MwSt.
29 121 000	chrom	770,25	839,55
29 121 DC0	supersteel	1.078,35	1.175,40
29 121 GL0	cool sunrise	1.155,40	1.259,40
29 121 DA0	warm sunset	1.155,40	1.259,40
29 121 AL0	hard graphite gebürstet	1.232,45	1.343,35

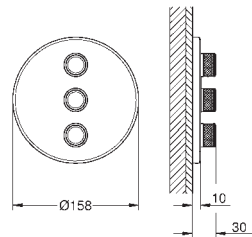


**Grotherm SmartControl**  
**Thermostat mit 3 Absperrventilen**  
 Fertigmontageset für **GROHE Rapido SmartBox** (35 600/35 604)  
 Wandrosette aus Metall mit **GROHE FastFixation** mit verdeckter Rosetten- und Schaftabdichtung, verdeckte Befestigung, nachträglich 6° ausrichtbar  
**GROHE StarLight** Oberfläche  
**GROHE SmartControl:** An/Aus per Knopfdruck und Volumensteuerung durch Drehen  
 austauschbare Symbole  
**GROHE TurboStat** Kompaktkartusche mit Dehnstoff-Thermoelement  
**GROHE ProGrip** mit Rändelstruktur  
**GROHE SafeStop** Sicherheitssperre bei 38°C  
**GROHE SafeStop Plus** optional einsetzbarer Temperaturendanschlag bei 43°C oder 46°C  
 eingebaute Rückflussverhinderer und Schmutzfangsiebe  
 gleichzeitige Nutzung mehrerer Verbraucher  
 ohne Rohbau-Set  
 Durchfluss: Abgang A = 23l/min, Abgang B = 27l/min, Abgang C = 23l/min,  
 Abgang A + B = 33 l/min, Abgang A + B + C = 36 l/min



35 604 000	105,90	115,45
<b>GROHE Rapido SmartBox Universal-Unterputz-Einbaukörper</b>		

29 122 000	chrom	468,10	510,25
29 122 DC0	supersteel	655,40	714,40
29 122 GL0	cool sunrise	702,25	765,45
29 122 DA0	warm sunset	702,25	765,45
29 122 AL0	hard graphite gebürstet	749,00	816,40



**Grotherm SmartControl**  
**3-fach Unterputzventil**  
 Fertigmontageset für **GROHE Rapido SmartBox** (35 600/35 604)  
 Wandrosette aus Metall mit **GROHE FastFixation** mit verdeckter Rosetten- und Schaftabdichtung, verdeckte Befestigung, nachträglich 6° ausrichtbar  
**GROHE StarLight** Oberfläche  
**GROHE SmartControl:** An/Aus per Knopfdruck und Volumensteuerung durch Drehen  
 austauschbare Symbole  
**GROHE ProGrip** mit Rändelstruktur  
 gleichzeitige Nutzung mehrerer Verbraucher  
 ohne Rohbau-Set  
 Durchfluss: Abgang D = 28 l/min, Abgang E = 28 l/min, Abgang A = 28 l/min,  
 Abgänge D + E + A = 65 l/min



35 604 000	105,90	115,45
<b>GROHE Rapido SmartBox Universal-Unterputz-Einbaukörper</b>		

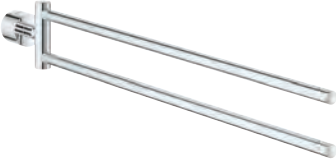
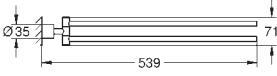

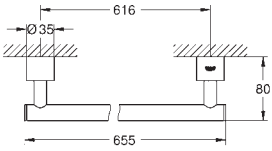

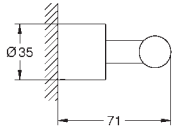

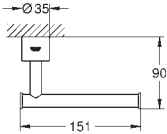

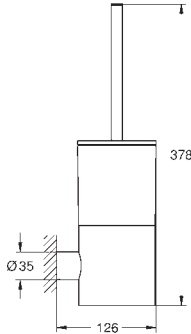


14 077 XH0	granit	33,90	36,95
<b>SmartControl</b>			
<b>Symbolkappen für Unterputzarmaturen</b>			
bestehend aus:			
9 Plättchen mit 6 verschiedenen Symbolen			
passend für alle Grotherm SmartControl und SmartControl Mischer			
Fertigmontagesets			

# GROHE ATRIO

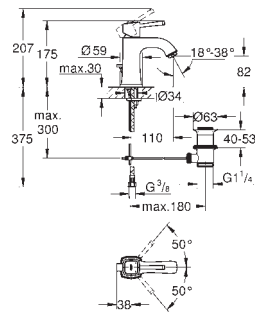
	Produkt-Nr.	Farbe	*UVP (Euro) Exkl. MwSt.	*UVP (CHF) Exkl. MwSt.
	40 304 003	chrom	65,65	71,55
	40 304 DC3	supersteel	91,90	100,15
	40 304 GL3	cool sunrise	98,45	107,30
	40 304 DA3	warm sunset	98,45	107,30
	40 304 AL3	hard graphite gebürstet	105,00	114,45
	<b>Atrio Halter</b> für Atrio Glas (40 254) und Atrio Seifenspender (40 306) Material: Metall Verdeckte Befestigung <b>GROHE StarLight</b> Oberfläche			
	40 306 003	chrom	65,65	71,55
	40 306 DC3	supersteel	91,90	100,15
	40 306 GL3	cool sunrise	98,45	107,30
	40 306 DA3	warm sunset	98,45	107,30
	40 306 AL3	hard graphite gebürstet	105,00	114,45
	<b>Seifenspender</b> Material: Glas / Metall Füllmenge 160 ml für Halter Allure 40 278 001 und Atrio 40 304 xx3 (separat zu bestellen) <b>GROHE StarLight</b> Oberfläche			
	40 254 003		43,00	46,90
	<b>Kristallglas</b> Material: Glas für Halter Allure 40 278 001 und Atrio 40 304 xx3 (separat zu bestellen)			
	40 305 003	chrom	65,65	71,55
	40 305 DC3	supersteel	91,90	100,15
	40 305 GL3	cool sunrise	98,45	107,30
	40 305 DA3	warm sunset	98,45	107,30
	40 305 AL3	hard graphite gebürstet	105,00	114,45
	<b>Atrio Halter</b> für Atrio Seifenschale (40 256) Material: Metall Verdeckte Befestigung <b>GROHE StarLight</b> Oberfläche			
	40 256 003	Glas matt	49,80	54,30
	<b>Seifenschale</b> Material: Glas für Halter Allure und Atrio			
	40 307 003	chrom	88,25	96,20
	40 307 DC3	supersteel	123,55	134,65
	40 307 GL3	cool sunrise	132,40	144,30
	40 307 DA3	warm sunset	132,40	144,30
	40 307 AL3	hard graphite gebürstet	141,20	153,90
	<b>Atrio Handtuchring</b> Material: Metall Verdeckte Befestigung <b>GROHE StarLight</b> Oberfläche			

# GROHE ATRIO

		Produkt-Nr.	Farbe	*UVP (Euro) Exkl. MwSt.	*UVP (CHF) Exkl. MwSt.
		40 308 003	chrom	147,10	160,35
		40 308 DC3	supersteel	205,90	224,45
		40 308 GL3	cool sunrise	220,65	240,50
		40 308 DA3	warm sunset	220,65	240,50
		40 308 AL3	hard graphite gebürstet	235,35	256,55
		<b>Atrio Handtuchhalter</b> Material: Metall 2-armig, nicht schwenkbar Verdeckte Befestigung <b>GROHE StarLight</b> Oberfläche			
		40 309 003	chrom	140,30	152,95
		40 309 DC3	supersteel	196,45	214,15
		40 309 GL3	cool sunrise	210,45	229,40
		40 309 DA3	warm sunset	210,45	229,40
		40 309 AL3	hard graphite gebürstet	224,50	244,70
		<b>Atrio Badetuchhalter</b> 650 mm (Bohrlänge 600 mm) Material: Metall Verdeckte Befestigung <b>GROHE StarLight</b> Oberfläche			
		40 312 003	chrom	45,25	49,35
		40 312 DC3	supersteel	63,35	69,05
		40 312 GL3	cool sunrise	67,95	74,05
		40 312 DA3	warm sunset	67,95	74,05
		40 312 AL3	hard graphite gebürstet	72,45	78,95
		<b>Atrio Bademantelhaken</b> Material: Metall Verdeckte Befestigung <b>GROHE StarLight</b> Oberfläche			
		40 313 003	chrom	99,55	108,55
		40 313 DC3	supersteel	139,40	151,95
		40 313 GL3	cool sunrise	149,40	162,85
		40 313 DA3	warm sunset	149,40	162,85
		40 313 AL3	hard graphite gebürstet	159,35	173,70
		<b>Atrio WC-Papierhalter</b> Material: Metall Verdeckte Befestigung ohne Deckel <b>GROHE StarLight</b> Oberfläche			
		40 314 003	chrom	198,00	215,80
		40 314 DC3	supersteel	277,20	302,15
		40 314 GL3	cool sunrise	296,95	323,70
		40 314 DA3	warm sunset	296,95	323,70
		40 314 AL3	hard graphite gebürstet	316,80	345,30
		<b>Atrio Toilettenbürstengarnitur</b> Material: Glas / Metall Wandmontage Verdeckte Befestigung <b>GROHE StarLight</b> Oberfläche			
		40 791 001	weiß	6,40	7,00
		40 791 KS1	velvet black	6,40	7,00
		<b>Ersatzbürstenkopf</b>			

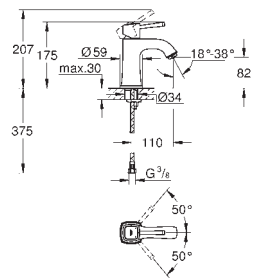
# GROHE GRANDERA

Produkt-Nr.                      Farbe                      \*UVP (Euro)                      \*UVP (CHF)  
Exkl. MwSt.                      Exkl. MwSt.



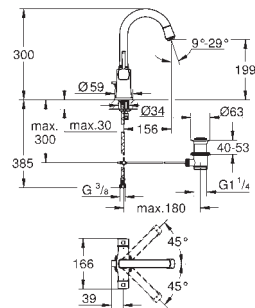
**23 303 000**                      chrom                      468,05                      510,15  
**23 303 IGO**                      chrom/gold                      607,75                      662,45

**Grandera**  
**Einhand-Waschtischbatterie, 1/2"**  
**M-Size**  
Einlochmontage  
GROHE SilkMove 28 mm Keramikkartusche  
**mit Temperaturbegrenzer**  
**GROHE StarLight** Oberfläche  
GROHE EcoJoy Wasserspar-Technologie  
**GROHE FastFixation** Schnellbefestigungssystem  
**GROHE AquaGuide** verstellbarer Mousseur 5,7 l/min  
**Zugstangen-Ablaufgarnitur 1 1/4"**  
flexible Anschlusschläuche



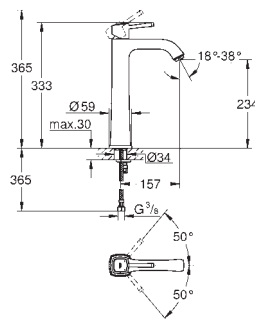
**23 310 000**                      chrom                      468,05                      510,15  
**23 310 IGO**                      chrom/gold                      607,75                      662,45

**Grandera**  
**Einhand-Waschtischbatterie, 1/2"**  
**M-Size**  
Einlochmontage  
GROHE SilkMove 28 mm Keramikkartusche  
**mit Temperaturbegrenzer**  
**GROHE StarLight** Oberfläche  
GROHE EcoJoy Wasserspar-Technologie  
**GROHE FastFixation** Schnellbefestigungssystem  
**GROHE AquaGuide** verstellbarer Mousseur 5,7 l/min  
**glatter Körper**  
flexible Anschlusschläuche



**21 107 000**                      chrom                      579,90                      632,10  
**21 107 IGO**                      chrom/gold                      754,45                      822,35


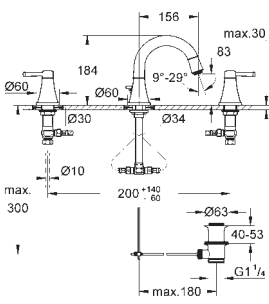


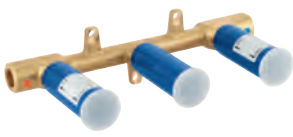
**Grandera**  
**Zweigriff-Waschtischbatterie, 1/2"**  
**L-Size**  
Einlochmontage  
Keramik-Oberteile 1/2", 90°  
**GROHE StarLight** Oberfläche  
GROHE EcoJoy Wasserspar-Technologie  
**GROHE AquaGuide** verstellbarer Mousseur 5,7 l/min  
schwenkbarer Auslauf  
**Zugstangen-Ablaufgarnitur 1 1/4"**  
flexible Anschlusschläuche



**23 313 000**                      chrom                      677,60                      738,60  
**23 313 IGO**                      chrom/gold                      880,20                      959,40

**Grandera**  
**Einhand-Waschtischbatterie, 1/2"**  
**XL-Size**  
für freistehende Waschsüsseln  
GROHE SilkMove 28 mm Keramikkartusche  
**mit Temperaturbegrenzer**  
**GROHE StarLight** Oberfläche  
GROHE EcoJoy Wasserspar-Technologie  
**GROHE FastFixation** Schnellbefestigungssystem  
**GROHE AquaGuide** verstellbarer Mousseur 5,7 l/min  
**glatter Körper**  
flexible Anschlusschläuche

# GROHE GRANDERA

	Produkt-Nr.	Farbe	*UVP (Euro) Exkl. MwSt.	*UVP (CHF) Exkl. MwSt.
	20 417 000	chrom	719,60	784,35
	20 417 IGO	chrom/gold	936,20	1.020,45
	20 389 000	chrom	795,05	866,60
	20 389 IGO	chrom/gold	1.032,60	1.125,55
	20 414 000	chrom	593,80	647,25
	20 414 IGO	chrom/gold	771,90	841,35
	20 415 000	chrom	655,40	714,40
	20 415 IGO	chrom/gold	852,35	929,05
	29 025 002		377,80	411,80

20 417 000 chrom 719,60 784,35  
 20 417 IGO chrom/gold 936,20 1.020,45

**Grandera**  
**3-Loch-Waschtischbatterie, 1/2"**  
 Keramik-Oberteile 1/2", 90°  
**GROHE StarLight** Oberfläche  
 GROHE EcoJoy Wasserspar-Technologie  
**GROHE AquaGuide** verstellbarer Mousseur 5,7 l/min  
**Zugstangen-Ablaufgarnitur 1 1/4"**  
 druckfeste, flexible Verbindungsschläuche  
 zwischen Mittelkörper und Seitenventilen

20 389 000 chrom 795,05 866,60  
 20 389 IGO chrom/gold 1.032,60 1.125,55

**Grandera**  
**3-Loch-Waschtischbatterie, 1/2"**  
 Keramik-Oberteile 1/2", 90°  
**GROHE StarLight** Oberfläche  
 GROHE EcoJoy Wasserspar-Technologie  
**GROHE AquaGuide** verstellbarer Mousseur 5,7 l/min  
**Zugstangen-Ablaufgarnitur 1 1/4"**  
 druckfeste, flexible Verbindungsschläuche  
 zwischen Mittelkörper und Seitenventilen

20 414 000 chrom 593,80 647,25  
 20 414 IGO chrom/gold 771,90 841,35

**Grandera**  
**3-Loch-Waschtischbatterie, 1/2"**  
 Wandmontage  
 Fertigmontageset für 29 025 002  
 (ohne Unterputz-Einbaukörper)  
 Keramik-Oberteile 1/2", 90°  
**GROHE StarLight** Oberfläche  
 GROHE EcoJoy Wasserspar-Technologie  
**GROHE AquaGuide** verstellbarer Mousseur 5,7 l/min  
 Stichmaß 200 mm  
**Ausladung 177 mm**


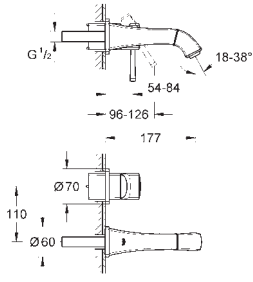

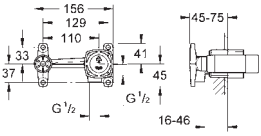

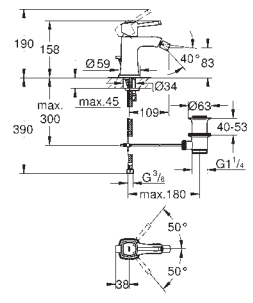

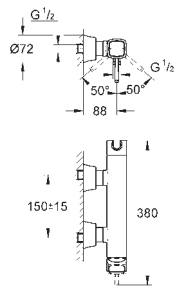

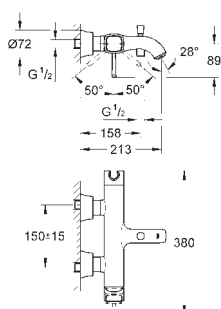
20 415 000 chrom 655,40 714,40  
 20 415 IGO chrom/gold 852,35 929,05  
 dito, Ausladung 234 mm

29 025 002 377,80 411,80


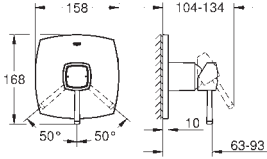


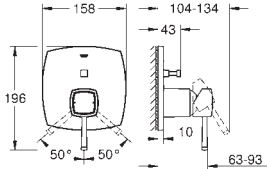


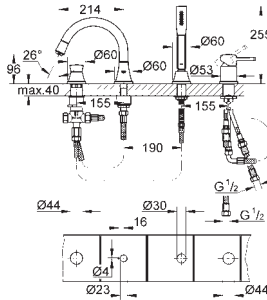

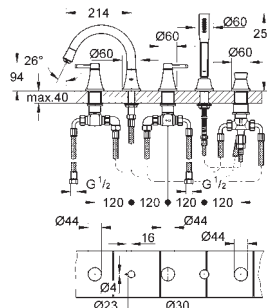
**Zweihand**  
**Unterputz-Universal-Einbaukörper, 1/2"**  
 für 3-Loch-Waschtischbatterien  
 Wandeinbau  
 ohne Fertigmontageteile  
 Einbautiefe 43 - 85 mm  
 DR-Messing  
 Einbauschablone  
**für normgerechte Wanddurchführung bei Wassereinwirkung**  
**nach DIN 18534:2017**  
 mit Dichtmanschette



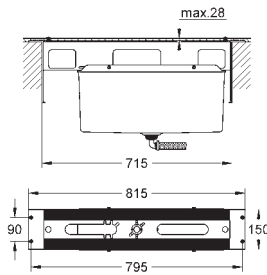
# GROHE GRANDERA

	Produkt-Nr.	Farbe	*UVP (Euro) Exkl. MwSt.	*UVP (CHF) Exkl. MwSt.
	19 929 000	chrom	613,40	668,60
	19 929 IGO	chrom/gold	796,50	868,20
	<b>Grandera</b> <b>2-Loch-Waschtischbatterie</b> Wandmontage Fertigmontageset für 23 319 (ohne Unterputz-Einbaukörper) <b>GROHE StarLight</b> Oberfläche GROHE EcoJoy Wasserspar-Technologie <b>GROHE AquaGuide</b> verstellbarer Mousseur 5,7 l/min Stichmaß 110 mm <b>Ausladung 177 mm</b>			
	19 930 000	chrom	677,60	738,60
	19 930 IGO	chrom/gold	880,20	959,40
	<b>dito, Ausladung 234 mm</b>			
	23 319 000		336,45	366,75
	<b>Grandera</b> <b>Einhand Unterputz-Universal-Einbaukörper, 1/2"</b> für 2-Loch-Waschtischbatterien Wandeinbau ohne Fertigmontageteile GROHE SilkMove 35 mm Keramikkartusche variabel einstellbare Mengenbegrenzung Einbautiefe 45 bis 75 mm Einbauschablone			
	23 315 000	chrom	572,80	624,35
	23 315 IGO	chrom/gold	744,75	811,80
	<b>Grandera</b> <b>Einhand-Bidetbatterie, 1/2"</b> Einlochmontage GROHE SilkMove 28 mm Keramikkartusche <b>mit Temperaturbegrenzer</b> <b>GROHE StarLight</b> Oberfläche <b>GROHE FastFixation</b> Schnellbefestigungssystem Kugelgelenk-Mousseur <b>Zugstangen-Ablaufgarnitur 1 1/4"</b> flexible Anschlusschläuche			
	23 316 000	chrom	593,80	647,25
	23 316 IGO	chrom/gold	771,90	841,35
	<b>Grandera</b> <b>Einhand-Brausebatterie, 1/2"</b> Wandmontage GROHE SilkMove 46 mm Keramikkartusche <b>GROHE StarLight</b> Oberfläche variabel einstellbare Mengenbegrenzung integrierter Handbrausehalter Brauseabgang unten 1/2" integrierter Rückflussverhinderer verdeckte S-Anschlüsse Eigensicher gegen Rückfließen			
	23 317 000	chrom	740,50	807,15
	23 317 IGO	chrom/gold	962,65	1.049,30
	<b>Grandera</b> <b>Einhand-Wannenbatterie, 1/2"</b> Wandmontage GROHE SilkMove 46 mm Keramikkartusche <b>GROHE StarLight</b> Oberfläche variabel einstellbare Mengenbegrenzung integrierter Handbrausehalter automatische Umstellung: Wanne/Brause Auslauf mit Mousseur integrierter Rückflussverhinderer im Brauseabgang 1/2" verdeckte S-Anschlüsse Eigensicher gegen Rückfließen			

# GROHE GRANDERA

	Produkt-Nr.	Farbe	*UVP (Euro) Exkl. MwSt.	*UVP (CHF) Exkl. MwSt.
	24 067 000	chrom	456,30	497,35
	24 067 IGO	chrom/gold	593,10	646,50
	<p><b>Grandera</b>  <b>Einhand-Brausebatterie</b>                      Fertigmontageset für <b>GROHE Rapido SmartBox</b> (35 600/35 604)                      GROHE SilkMove 46 mm Keramikkartusche  <b>GROHE StarLight</b> Oberfläche                      Wandrosette mit <b>GROHE FastFixation</b> mit verdeckter Rosetten- und Schaftabdichtung, verdeckte Befestigung                      Rosette aus Metall, nachträglich 6° ausrichtbar                      Bedienungshebel aus Metall                      Durchfluss: Abgang B oder C = 30 l/min                      ohne Rohbau-Set</p>			
	35 604 000		105,90	115,45
<p><b>GROHE Rapido SmartBox Universal-Unterputz-Einbaukörper</b></p>				
	24 068 000	chrom	497,50	542,30
	24 068 IGO	chrom/gold	646,65	704,85
	<p><b>Grandera</b>  <b>Einhand-Wannenbatterie</b>                      Fertigmontageset für <b>GROHE Rapido SmartBox</b> (35 600/35 604)                      GROHE SilkMove 46 mm Keramikkartusche  <b>GROHE StarLight</b> Oberfläche                      Wandrosette mit <b>GROHE FastFixation</b> mit verdeckter Rosetten- und Schaftabdichtung, verdeckte Befestigung                      Rosette aus Metall, nachträglich 6° ausrichtbar                      Bedienungshebel aus Metall                      automatische Umstellung: Wanne/Brause                      Durchfluss: Abgang B = 27 l/min, Abgang C = 27 l/min                      ohne Rohbau-Set</p>			
	35 604 000		105,90	115,45
<p><b>GROHE Rapido SmartBox Universal-Unterputz-Einbaukörper</b></p>				
	19 936 000	chrom	1.390,25	1.515,35
	19 936 IGO	chrom/gold	1.809,35	1.972,20
	<p><b>Grandera</b>  <b>4-Loch Einhand-Wannenkombination</b>                      GROHE SilkMove 46 mm Keramikkartusche  <b>GROHE StarLight</b> Oberfläche                      bestehend aus:                      Auslauf-Aufnahme vormontiert                      Einhandmischer-Bedienelement                      Wanneneinlauf mit Mousseur                      Umstellung Wanne/Brause                      Grandera Handbrause 26 037                      Metallbrauseschlauch 1.500 mm                      flexible Anschlussschläuche                      Anschluss für Brauseschlauch                      Eigensicher gegen Rückfließen                      kann mit 29 037 000 verwendet werden</p>			
	19 919 000	chrom	1.675,25	1.826,00
	19 919 IGO	chrom/gold	2.178,30	2.374,35
	<p><b>Grandera</b>  <b>5-Loch-Wannen-Kombination</b>                      Keramik-Oberteile 1/2", 90°  <b>GROHE StarLight</b> Oberfläche                      bestehend aus:                      Auslauf-Aufnahme vormontiert                      Einhandmischer-Bedienelement                      Wanneneinlauf mit Mousseur                      Umstellung Wanne/Brause                      Grandera Handbrause 26 037                      Metallbrauseschlauch 1.500 mm                      flexible Anschlussschläuche                      Anschluss für Brauseschlauch                      Eigensicher gegen Rückfließen                      kann mit 29 037 000 verwendet werden</p>			

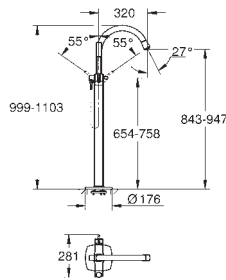
Produkt-Nr.                      Farbe                      \*UVP (Euro)                      \*UVP (CHF)  
Exkl. MwSt.                      Exkl. MwSt.



29 037 000                      1.063,95                      1.159,70

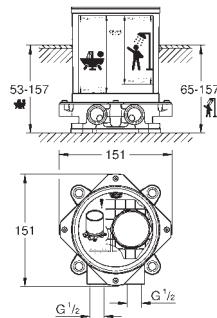
**Wannenrandkombi**  
**Unterbau für Fliesenbankmontage**  
bestehend aus:  
Grundrahmen  
Auffangsystem mit integriertem Ablauf  
für eindringendes Spritzwasser  
Kappen zur Abdeckung von Schrauben sind immer in chrom

45 388 000                      105,50                      115,00  
**Standbeine für Grundrahmen**



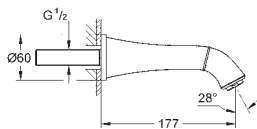
23 318 000                      chrom                      2.373,80                      2.587,45  
23 318 IGO                      chrom/gold                      3.086,55                      3.364,35

**Grandera**  
**Einhand-Wannenbatterie 1/2"**  
**Bodenmontage**  
Fertigmontageset für 45 984  
ohne Rohbau-Set  
GROHE SilkMove 46 mm Keramikkartusche  
**GROHE StarLight** Oberfläche  
automatische Umstellung: Wanne/Brause  
Auslauf mit Mousseur  
**Ausladung 320 mm**  
integrierte Rückflussverhinderer im Brauseabgang 1/2"  
mit Brausehalter  
Grandera Handbrause 26 037  
Brauseschlauch Silverflex 1250 mm  
Eigensicher gegen Rückfließen



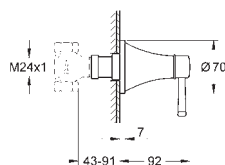
45 984 001                      610,95                      665,95

**Rohbauset, 1/2"**  
für freistehende Wannen-/Brausebatterie und freistehenden Wannenauslauf  
ohne Fertigmontageteile  
Sockel mit 360° Horizontal- und 3° Vertikalausgleich  
Einbautiefe 53-157 mm für Wannenbatterie/-auslauf,  
Bodenausgleich 104 mm  
Einbautiefe 65-157 mm für Brausebatterie, Bodenausgleich 92 mm  
zwei Anschlüsse 1/2" mit Innengewinde (warm/kalt)  
Spülstopfen  
Trägermaterial für Bodenabdichtung enthalten  
Befestigungsmaterial



13 341 000                      chrom                      342,30                      373,10  
13 341 IGO                      chrom/gold                      445,80                      485,90

**Grandera**  
**Wanneneinlauf**  
Wandmontage  
**GROHE StarLight** Oberfläche  
Auslauf mit Mousseur  
**Ausladung 177 mm**




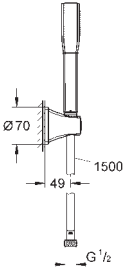

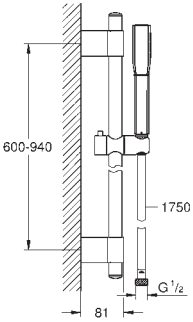

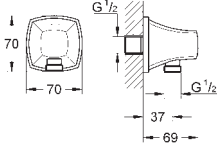

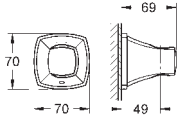
19 944 000                      chrom                      152,30                      166,00  
19 944 IGO                      chrom/gold                      198,35                      216,20

**Grandera**  
**UP-Ventil Oberbau**  
für 29 032  
**GROHE StarLight** Oberfläche

# GROHE GRANDERA

	Produkt-Nr.	Farbe	*UVP (Euro) Exkl. MwSt.	*UVP (CHF) Exkl. MwSt.
 	29 032 000		40,85	44,55
<p><b>UP-Ventil-Unterteil</b>  vormontiertes Oberteil 1/2"  Gewindeanschluss 1/2"  Einbautiefe stufenlos einstellbar  43 - 91 mm  DR-Messing</p>				
 	27 974 000 27 974 IGO	chrom chrom/gold	602,75 782,80	657,00 853,25
<p><b>Grandera 210 Kopfbrause</b>  Brausestrahl Rain  221 x 221 mm  Material: Metall  mit Kugelgelenk Drehwinkel ± 15°  Anschlussgewinde 1/2"  <b>GROHE DreamSpray</b> Perfektes Strahlbild  <b>GROHE StarLight</b> Oberfläche  SpeedClean Antikalk-System</p>				
 	27 986 000 27 986 IGO	chrom chrom/gold	159,15 205,45	173,45 223,95
<p><b>Rainshower Grandera Brausearm</b>  Ausladung 286 mm  Material: Metall  Anschlussgewinde 1/2"  <b>GROHE StarLight</b> Oberfläche</p>				
 	27 978 000	chrom	115,25	125,60
<p><b>Rainshower Grandera Deckenauslass</b>  Länge 142 mm  Material: Metall  Anschlussgewinde 1/2"  <b>GROHE StarLight</b> Oberfläche</p>				
 	26 037 001	chrom	163,10	177,80
<p><b>Grandera Stick Handbrause 1 Strahlart</b>  Strahlart: Rain  Material: Metall  <b>GROHE EcoJoy 6,6 l/min Durchflusskonstanthalter</b>  <b>GROHE DreamSpray</b> Perfektes Strahlbild  <b>GROHE StarLight</b> Oberfläche  SpeedClean Antikalk-System</p>				
 	26 037 IGO	chrom/gold	212,10	231,20
<p><b>Grandera Stick Handbrause 1 Strahlart</b>  Strahlart: Rain  Material: Metall  <b>GROHE EcoJoy 7,6 l/min Durchflusskonstanthalter</b>  <b>GROHE DreamSpray</b> Perfektes Strahlbild  <b>GROHE StarLight</b> Oberfläche  SpeedClean Antikalk-System</p>				

# GROHE GRANDERA


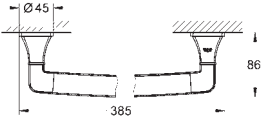

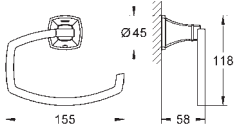

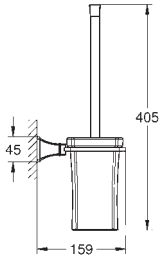
	Produkt-Nr.	Farbe	*UVP (Euro) Exkl. MwSt.	*UVP (CHF) Exkl. MwSt.
	27 993 000	chrom	255,25	278,20
	27 993 IGO	chrom/gold	331,85	361,70
	<b>Grandera Stick</b> <b>Wandhalterset 1 Strahlart</b> bestehend aus: Grandera Handbrause 26 037 Grandera Handbrausehalter 27 969 Rotaflex Metallbrauseschlauch 1.500 mm (28 417) <b>GROHE EcoJoy</b> 7,6 l/min Durchflusskonstanthalter <b>GROHE DreamSpray</b> Perfektes Strahlbild <b>GROHE StarLight</b> Oberfläche SpeedClean Antikalk-System			
	26 038 000	chrom	339,75	370,35
	26 038 IGO	chrom/gold	441,05	480,75
	<b>Grandera Stick</b> <b>Brausestangenset 1 Strahlart</b> bestehend aus: Grandera Handbrause 26 037 <b>Brausestange 900 mm (27 785)</b> Rotaflex Brauseschlauch 1750 mm 28 025 <b>GROHE EcoJoy</b> 7,6 l/min Durchflusskonstanthalter <b>GROHE DreamSpray</b> Perfektes Strahlbild <b>GROHE FastFixation Plus</b> verstellbare Distanz zwischen Konsolen zur Anpassung an vorhandene Bohrlöcher <b>GROHE StarLight</b> Oberfläche SpeedClean Antikalk-System			
	27 970 000	chrom	128,90	140,50
	27 970 IGO	chrom/gold	150,05	163,55
	<b>Grandera</b> <b>Wandanschlussbogen, 1/2"</b> Material: Metall Außengewinde Eigensicher gegen Rückfließen <b>GROHE StarLight</b> Oberfläche			
	27 969 000	chrom	84,90	92,55
	27 969 IGO	chrom/gold	102,30	111,50
	<b>Grandera</b> <b>Handbrausehalter</b> Material: Metall <b>GROHE StarLight</b> Oberfläche			

# GROHE GRANDERA


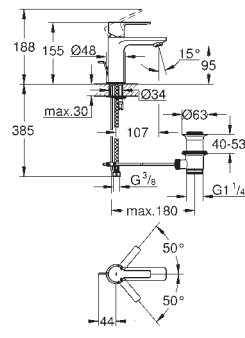

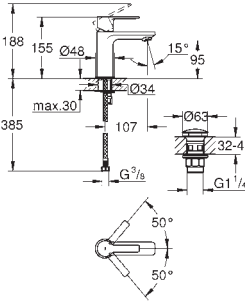

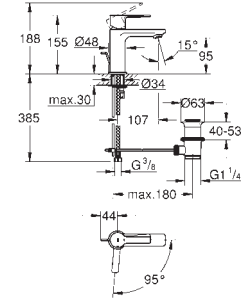

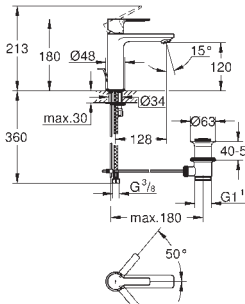

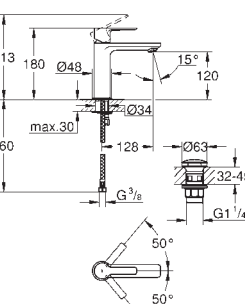
		Produkt-Nr.	Farbe	*UVP (Euro) Exkl. MwSt.	*UVP (CHF) Exkl. MwSt.
		40 627 000	chrom	212,30	231,40
		40 627 IGO	chrom/gold	276,05	300,90
<p><b>Grandera</b>  <b>Halter mit Keramik-Seifenspender</b>                      Material: Keramik/Metall                      Füllmenge 110 ml                      GROHE StarLight Oberfläche</p>					
		40 626 000	chrom	162,40	177,00
		40 626 IGO	chrom/gold	211,05	230,05
<p><b>Grandera</b>  <b>Halter mit Keramik-Mundspülglas</b>                      Material: Keramik/Metall                      Verdeckte Befestigung                      GROHE StarLight Oberfläche</p>					
		40 628 000	chrom	199,85	217,85
		40 628 IGO	chrom/gold	259,80	283,20
<p><b>Grandera</b>  <b>Halter mit Keramik-Seifenschale</b>                      Material: Keramik/Metall                      Verdeckte Befestigung                      GROHE StarLight Oberfläche</p>					
		40 630 000	chrom	137,40	149,75
		40 630 IGO	chrom/gold	178,60	194,65
<p><b>Grandera</b>  <b>Handtuchring</b>                      Material: Metall                      Verdeckte Befestigung                      GROHE StarLight Oberfläche</p>					
		40 629 000	chrom	224,80	245,05
		40 629 IGO	chrom/gold	292,20	318,50
<p><b>Grandera</b>  <b>Badetuchhalter</b>                      600 mm                      GROHE StarLight Oberfläche</p>					
		40 631 000	chrom	64,95	70,80
		40 631 IGO	chrom/gold	84,45	92,05
<p><b>Grandera</b>  <b>Bademantelhaken</b>                      Material: Metall                      Verdeckte Befestigung                      GROHE StarLight Oberfläche</p>					



# GROHE GRANDERA

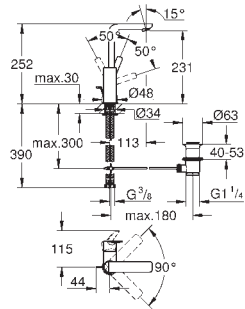
	Produkt-Nr.	Farbe	*UVP (Euro) Exkl. MwSt.	*UVP (CHF) Exkl. MwSt.
	40 633 000	chrom	152,35	166,10
	40 633 IG0	chrom/gold	197,30	215,10
	<b>Grandera</b> <b>Wannengriff</b> Material: Metall 385 mm Verdeckte Befestigung <b>GROHE StarLight</b> Oberfläche			
	40 625 000	chrom	169,85	185,15
	40 625 IG0	chrom/gold	220,80	240,65
	<b>Grandera</b> <b>WC-Papierhalter</b> ohne Deckel Material: Metall Verdeckte Befestigung <b>GROHE StarLight</b> Oberfläche			
	40 632 000	chrom	237,30	258,65
	40 632 IG0	chrom/gold	308,45	336,20
	<b>Grandera</b> <b>Toilettenbürstengarnitur</b> Material: Keramik <b>GROHE StarLight</b> Oberfläche			

# GROHE LINEARE

		Produkt-Nr.	Farbe	*UVP (Euro) Exkl. MwSt.	*UVP (CHF) Exkl. MwSt.
		32 109 001	chrom	294,90	321,45
		32 109 DC1	supersteel	412,90	450,05
		32 109 AL1	hard graphite gebürstet	471,85	514,30
		<b>Lineare</b> <b>Einhand-Waschtischbatterie, 1/2"</b> <b>XS-Size</b> Einlochmontage GROHE SilkMove 28 mm Keramikkartusche mit <b>Temperaturbegrenzer</b> GROHE StarLight Oberfläche GROHE EcoJoy 5,7 l/min SpeedClean Mousseur GROHE FastFixation Plus Schnellbefestigungssystem Zugstangen-Ablaufgarnitur 1 1/4" flexible Anschlusschläuche			
		23 791 001	chrom	294,90	321,45
		23 791 DC1	supersteel	412,90	450,05
		23 791 AL1	hard graphite gebürstet	471,85	514,30
		<b>Lineare</b> <b>Einhand-Waschtischbatterie, 1/2"</b> <b>XS-Size</b> Einlochmontage GROHE SilkMove 28 mm Keramikkartusche mit <b>Temperaturbegrenzer</b> GROHE StarLight Oberfläche GROHE EcoJoy 5,7 l/min SpeedClean Mousseur GROHE FastFixation Plus Schnellbefestigungssystem glatter Körper mit Push-open Ablaufgarnitur 1 1/4" flexible Anschlusschläuche			
		23 790 001	chrom	294,90	321,45
		<b>Lineare</b> <b>Einhand-Waschtischbatterie, 1/2"</b> <b>XS-Size</b> Einlochmontage GROHE SilkMove ES 28 mm Keramikkartusche Energie-Spar-Funktion Mittelstellung kalt mit <b>Temperaturbegrenzer</b> GROHE StarLight Oberfläche GROHE EcoJoy 5,7 l/min SpeedClean Mousseur GROHE FastFixation Plus Schnellbefestigungssystem Zugstangen-Ablaufgarnitur 1 1/4" flexible Anschlusschläuche			
		32 114 001	chrom	317,05	345,60
		32 114 DC1	supersteel	443,90	483,85
		32 114 AL1	hard graphite gebürstet	507,30	552,95
		<b>Lineare</b> <b>Einhand-Waschtischbatterie, 1/2"</b> <b>S-Size</b> Einlochmontage GROHE SilkMove 28 mm Keramikkartusche mit <b>Temperaturbegrenzer</b> GROHE StarLight Oberfläche GROHE EcoJoy 5,7 l/min SpeedClean Mousseur GROHE FastFixation Plus Schnellbefestigungssystem Zugstangen-Ablaufgarnitur 1 1/4" flexible Anschlusschläuche			
		23 106 001	chrom	317,05	345,60
		23 106 DC1	supersteel	443,90	483,85
		23 106 AL1	hard graphite gebürstet	507,30	552,95
		<b>Lineare</b> <b>Einhand-Waschtischbatterie, 1/2"</b> <b>S-Size</b> Einlochmontage GROHE SilkMove 28 mm Keramikkartusche mit <b>Temperaturbegrenzer</b> GROHE StarLight Oberfläche GROHE EcoJoy 5,7 l/min SpeedClean Mousseur GROHE FastFixation Plus Schnellbefestigungssystem glatter Körper mit Push-open Ablaufgarnitur 1 1/4" flexible Anschlusschläuche			

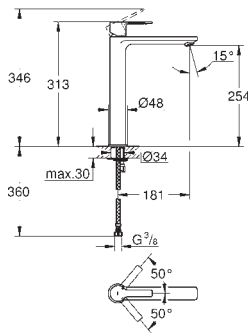
# GROHE LINEARE

Produkt-Nr.      Farbe      \*UVP (Euro)      \*UVP (CHF)  
Exkl. MwSt.      Exkl. MwSt.



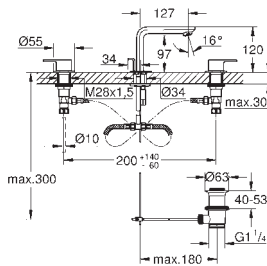
23 296 001	chrom	415,40	452,80
23 296 DC1	supersteel	581,55	633,90
23 296 AL1	hard graphite gebürstet	664,65	724,45

**Lineare**  
**Einhand-Waschtischbatterie, 1/2"**  
**L-Size**  
Einlochmontage  
GROHE SilkMove 28 mm Keramikkartusche  
**mit Temperaturbegrenzer**  
GROHE StarLight Oberfläche  
GROHE EcoJoy 5,7 l/min SpeedClean Mousseur  
GROHE FastFixation Plus Schnellbefestigungssystem  
schwenkbarer Auslauf mit Anschlagbegrenzung  
Zugstangen-Ablaufgarnitur 1 1/4"  
flexible Anschlussschläuche



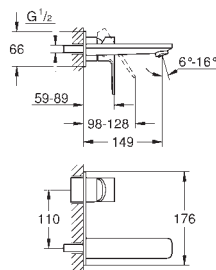
23 405 001	chrom	444,90	484,95
23 405 DC1	supersteel	622,80	678,85
23 405 AL1	hard graphite gebürstet	711,80	775,85

**Lineare**  
**Einhand-Waschtischbatterie, 1/2"**  
**XL-Size**  
Einlochmontage  
für freistehende Waschschüsseln  
GROHE SilkMove 28 mm Keramikkartusche  
**mit Temperaturbegrenzer**  
GROHE StarLight Oberfläche  
GROHE EcoJoy 5,7 l/min SpeedClean Mousseur  
GROHE FastFixation Plus Schnell-Montage-System  
glatter Körper  
flexible Anschlussschläuche



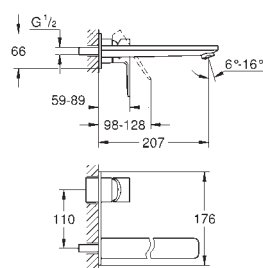
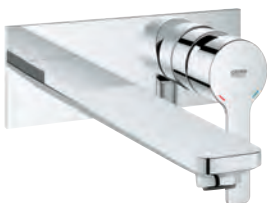
20 304 001	chrom	466,95	509,00
------------	-------	--------	--------

**Lineare**  
**3-Loch-Waschtischbatterie, 1/2"**  
Keramik-Oberteile 1/2", 90°  
GROHE StarLight Oberfläche  
GROHE EcoJoy 5,7 l/min SpeedClean Mousseur  
GROHE FastFixation Schnellbefestigungssystem  
Zugstangen-Ablaufgarnitur 1 1/4"  
druckfeste, flexible Verbindungsschläuche  
zwischen Mittelkörper und Seitenventilen



19 409 001	chrom	362,50	395,15
19 409 DC1	supersteel	507,45	553,10
19 409 AL1	hard graphite gebürstet	579,95	632,15


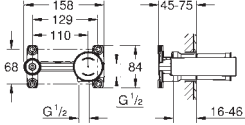

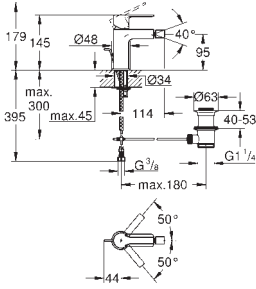

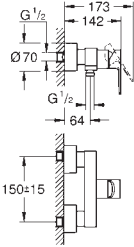

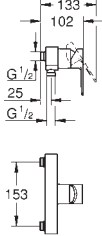

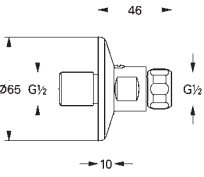
**Lineare**  
**2-Loch-Waschtischbatterie**  
Wandmontage  
Fertigmontageset für 23 571  
(ohne Unterputz-Einbaukörper)  
GROHE StarLight Oberfläche  
GROHE EcoJoy 5,7 l/min Mousseur  
GROHE AquaGuide verstellbarer Mousseur  
Stichmaß 110 mm  
Ausladung 149 mm



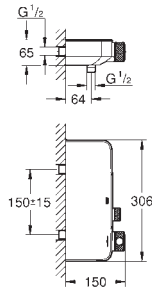
23 444 001	chrom	392,00	427,30
23 444 DC1	supersteel	548,85	598,25
23 444 AL1	hard graphite gebürstet	627,15	683,60

**Lineare**  
**2-Loch-Waschtischbatterie**  
Wandmontage  
Fertigmontageset für 23 571  
(ohne Unterputz-Einbaukörper)  
GROHE StarLight Oberfläche  
GROHE EcoJoy 5,7 l/min Mousseur  
GROHE AquaGuide verstellbarer Mousseur  
Stichmaß 110 mm  
Ausladung 207 mm

# GROHE LINEARE

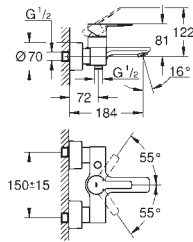
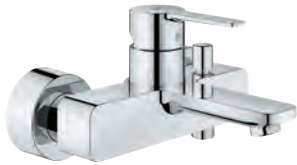
	Produkt-Nr.	Farbe	*UVP (Euro) Exkl. MwSt.	*UVP (CHF) Exkl. MwSt.
	23 571 000		322,45	351,45
	<p><b>Einhand Unterputz-Universal-Einbaukörper, 1/2"</b> für 2-Loch-Waschtischbatterien Wandeinbau ohne Fertigmontageteile GROHE SilkMove 35 mm Keramikkartusche variabel einstellbare Mengenbegrenzung <b>mit Temperaturbegrenzer</b> Positionierung des Auslaufs links oder rechts möglich Einbautiefe 45 bis 75 mm DR-Messing Einbauschablone <b>für normgerechte Wanddurchführung bei Wassereinwirkung nach DIN 18534:2017</b> mit Dichtmanschette</p> 			
	33 848 001	chrom	362,50	395,15
	33 848 DC1	supersteel	507,45	553,10
	33 848 AL1	hard graphite gebürstet	579,95	632,15
<p><b>Lineare Einhand-Bidetatterie, 1/2"</b> Einlochmontage GROHE SilkMove 28 mm Keramikkartusche <b>mit Temperaturbegrenzer</b> GROHE StarLight Oberfläche GROHE FastFixation Plus Schnellbefestigungssystem Kugelgelenk-Mousseur Zugstangen-Ablaufgarnitur 1 1/4" flexible Anschlusschläuche</p> 				
	33 865 001	chrom	346,55	377,75
	33 865 DC1	supersteel	485,10	528,75
	33 865 AL1	hard graphite gebürstet	554,45	604,35
<p><b>Lineare Einhand-Brausebatterie, 1/2"</b> Wandmontage GROHE SilkMove 35 mm Keramikkartusche <b>mit Temperaturbegrenzer</b> GROHE StarLight Oberfläche Brauseabgang unten 1/2" integrierter Rückflussverhinderer verdeckte S-Anschlüsse Eigensicher gegen Rückfließen</p> 				
	23 821 001	chrom	346,55	377,75
	23 821 DC1	supersteel	485,10	528,75
<p><b>Lineare Einhand-Brausebatterie, 1/2"</b> Wandmontage GROHE SilkMove 35 mm Keramikkartusche <b>mit Temperaturbegrenzer</b> GROHE StarLight Oberfläche Brauseabgang unten 1/2" integrierter Rückflussverhinderer <b>ohne Abstellverschraubungen</b> Stichmaß 153 mm Eigensicher gegen Rückfließen</p> 				
	12 064 000	chrom	22,45	24,45
	<p><b>Anschluss gerade, absperrbar 1/2" x 1/2"</b> Rosette GROHE StarLight Oberfläche</p> 			

Produkt-Nr.                      Farbe                      \*UVP (Euro)                      \*UVP (CHF)  
Exkl. MwSt.                      Exkl. MwSt.



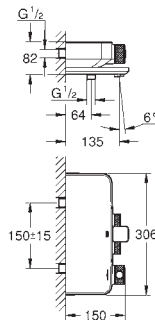
**34 719 000**                      **chrom**                      **472,50**                      **515,05**

**Grotherm SmartControl**  
**Thermostat-Brausebatterie, 1/2"**  
Wandmontage  
**GROHE CoolTouch** kein Verbrennen an heißen Oberflächen  
**GROHE StarLight** Oberfläche  
**GROHE SafeStop** Sicherheitssperre bei 38°C  
**GROHE SafeStop Plus** optional einsetzbarer Temperaturendanschlag bei 43°C  
**GROHE TurboStat** Kompaktkartusche mit Dehnstoff-Thermoelement  
**GROHE ProGrip** mit Rändelstruktur  
**GROHE SmartControl:** An/Aus per Knopfdruck und Volumensteuerung durch Drehen  
integrierte **GROHE EasyReach** Duschablage  
Brauseabgang unten 1/2"  
eingebaute Rückflussverhinderer und Schmutzfängsiebe  
Eigensicher gegen Rückfließen



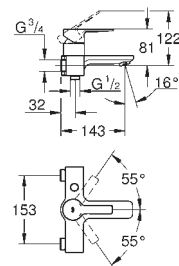
**33 849 001**                      **chrom**                      **436,30**                      **475,55**  
**33 849 DC1**                      **supersteel**                      **610,85**                      **665,85**  
**33 849 AL1**                      **hard graphite gebürstet**                      **698,05**                      **760,85**

**Lineare**  
**Einhand-Wannenbatterie, 1/2"**  
Wandmontage  
**GROHE SilkMove** 35 mm Keramikkartusche  
**mit Temperaturbegrenzer**  
**GROHE StarLight** Oberfläche  
automatische Umstellung: Wanne/Brause  
Auslauf mit Mousseur  
Brauseabgang unten 1/2"  
integrierter Rückflussverhinderer  
verdeckte S-Anschlüsse  
Eigensicher gegen Rückfließen



**34 718 000**                      **chrom**                      **518,00**                      **564,60**

**Grotherm SmartControl**  
**Thermostat-Wannenbatterie, 1/2"**  
Wandmontage  
**GROHE CoolTouch** kein Verbrennen an heißen Oberflächen  
**GROHE StarLight** Oberfläche  
**GROHE SafeStop** Sicherheitssperre bei 38°C  
**GROHE SafeStop Plus** optional einsetzbarer Temperaturendanschlag bei 43°C  
**GROHE TurboStat** Kompaktkartusche mit Dehnstoff-Thermoelement  
**GROHE ProGrip** mit Rändelstruktur  
**GROHE SmartControl:** An/Aus per Knopfdruck und Volumensteuerung durch Drehen  
integrierte **GROHE EasyReach** Duschablage  
Brauseabgang unten 1/2"  
Auslauf mit Mousseur  
eingebaute Rückflussverhinderer und Schmutzfängsiebe  
Eigensicher gegen Rückfließen



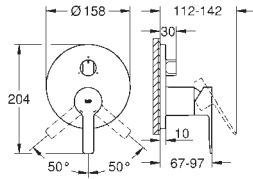
**23 820 001**                      **chrom**                      **436,35**                      **475,60**  
**23 820 DC1**                      **supersteel**                      **567,20**                      **618,25**

**Lineare**  
**Einhand-Wannenbatterie, DN 20**  
Wandmontage  
**GROHE SilkMove** 35 mm Keramikkartusche  
**mit Temperaturbegrenzer**  
**GROHE StarLight** Oberfläche  
automatische Umstellung: Wanne/Brause  
Auslauf mit Mousseur  
Brauseabgang unten 1/2"  
integrierter Rückflussverhinderer  
**ohne Abstellverschraubungen**  
**Stichmaß 153 mm**  
Eigensicher gegen Rückfließen

# GROHE LINEARE

	Produkt-Nr.	Farbe	*UVP (Euro) Exkl. MwSt.	*UVP (CHF) Exkl. MwSt.
 	<b>12 065 000</b>	chrom	23,45	25,55
	<p><b>Anschluss gerade, absperrbar</b> 1/2" x 3/4" Rosette <b>GROHE StarLight</b> Oberfläche</p>			
 	<b>33 850 001</b>	chrom	522,30	569,30
	<p><b>Lineare Einhand-Wannenbatterie, 1/2"</b> Wandmontage GROHE SilkMove 35 mm Keramikkartusche <b>mit Temperaturbegrenzer</b> <b>GROHE StarLight</b> Oberfläche automatische Umstellung: Wanne/Brause Auslauf mit Mousseur Brauseabgang unten 1/2" integrierter Rückflussverhinderer verdeckte S-Anschlüsse Eigensicher gegen Rückfließen <b>mit Brausegarnitur</b> bestehend aus: Stabhandbrause Sena Stick Handbrausehalter Tempesta 100 C (27 594) Brauseschlauch Silverflex 1.500 mm (28 364)</p>			
 	<b>24 063 001</b> <b>24 063 DC1</b> <b>24 063 AL1</b>	chrom supersteel hard graphite gebürstet	305,85 428,15 489,35	333,40 466,70 533,40
	<p><b>Lineare Einhand-Brausebatterie</b> Fertigmontageset für <b>GROHE Rapido SmartBox</b> (35 600/35 604) GROHE SilkMove 46 mm Keramikkartusche <b>GROHE StarLight</b> Oberfläche Wandrosette mit <b>GROHE FastFixation</b> mit verdeckter Rosetten- und Schaftabdichtung, verdeckte Befestigung Rosette aus Metall, nachträglich 6° ausrichtbar Bedienungshebel aus Metall Durchfluss: Abgang B oder C = 30 l/min ohne Rohbau-Set</p>			
	<b>35 604 000</b>		105,90	115,45
	<p><b>GROHE Rapido SmartBox Universal-Unterputz-Einbaukörper</b></p>			
 	<b>24 064 001</b> <b>24 064 DC1</b> <b>24 064 AL1</b>	chrom supersteel hard graphite gebürstet	321,05 449,40 513,65	349,95 489,85 559,90
	<p><b>Lineare Einhand-Wannenbatterie</b> Fertigmontageset für <b>GROHE Rapido SmartBox</b> (35 600/35 604) GROHE SilkMove 46 mm Keramikkartusche <b>GROHE StarLight</b> Oberfläche Wandrosette mit <b>GROHE FastFixation</b> mit verdeckter Rosetten- und Schaftabdichtung, verdeckte Befestigung Rosette aus Metall, nachträglich 6° ausrichtbar Bedienungshebel aus Metall automatische Umstellung: Wanne/Brause Durchfluss: Abgang B = 27 l/min, Abgang C = 27 l/min ohne Rohbau-Set</p>			
	<b>35 604 000</b>		105,90	115,45
	<p><b>GROHE Rapido SmartBox Universal-Unterputz-Einbaukörper</b></p>			





Produkt-Nr.	Farbe	*UVP (Euro) Exkl. MwSt.	*UVP (CHF) Exkl. MwSt.
24 095 001	chrom	356,40	388,50
24 095 DC1	supersteel	498,90	543,80
24 095 AL1	hard graphite gebürstet	570,20	621,50

### Lineare

#### Einhandbatterie mit 3-Wege Umstellung

Fertigmontageset für GROHE Rapido SmartBox (35 600/35 604)

GROHE SilkMove 46 mm Keramikkartusche

GROHE StarLight Oberfläche

Wandrosette mit GROHE FastFixation mit verdeckter Rosetten- und Schaftabdichtung, verdeckte Befestigung

Rosette aus Metall, nachträglich 6° ausrichtbar

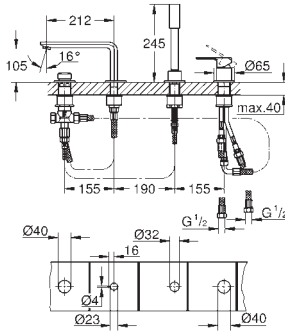
Bedienungshebel aus Metall

#### 3-Wege Umstellung

Durchfluss: Abgang A = 27 l/min, Abgang B = 27 l/min, Abgang C = 27 l/min ohne Rohbau-Set



35 604 000		105,90	115,45
GROHE Rapido SmartBox Universal-Unterputz-Einbaukörper			



19 577 001	chrom	1.222,70	1.332,75
19 577 DC1	supersteel	1.711,80	1.865,85
19 577 AL1	hard graphite gebürstet	1.956,40	2.132,50

### Lineare

#### 4-Loch Einhand-Wannenkombination

GROHE SilkMove 35 mm Keramikkartusche

mit Temperaturbegrenzer

GROHE StarLight Oberfläche

bestehend aus:

Auslauf-Aufnahme vormontiert

Einhandmischer-Bedienelement

Wanneneinlauf mit Mousseur

Umstellung Wanne/Brause

Stabhandbrause Sena Stick

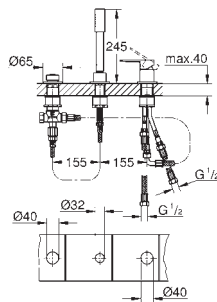
Metallbrauseschlauch 2000 mm (nur in chrom verfügbar)

flexible Anschlussschläuche

Anschluss für Brauseschlauch

Eigensicher gegen Rückfließen

kann mit 29 037 000 verwendet werden



19 965 001	chrom	999,10	1.089,00
------------	-------	--------	----------

### Lineare

#### 3-Loch Einhand-Wannenkombination

GROHE SilkMove 35 mm Keramikkartusche

mit Temperaturbegrenzer

GROHE StarLight Oberfläche

bestehend aus:

Einhandmischer-Bedienelement

Umstellung Wanne/Brause

ohne Auslauf

Stabhandbrause Sena Stick

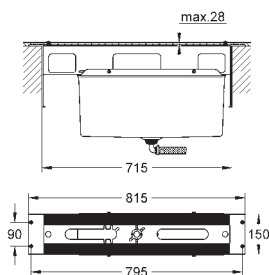
Metallbrauseschlauch 2000 mm (nur in chrom verfügbar)

flexible Anschlussschläuche

Anschluss für Brauseschlauch

kann mit 29 037 000 verwendet werden

zur Kombination mit Talentofill 28 990 / 28 991



29 037 000		1.063,95	1.159,70
------------	--	----------	----------

### Wannenrandkombination

#### Unterbau für Fliesenbankmontage

bestehend aus:

Grundrahmen

Auffangsystem mit integriertem Ablauf

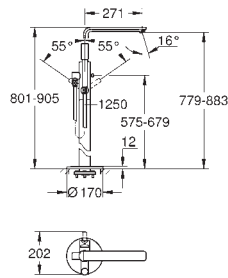
für eindringendes Spritzwasser

Kappen zur Abdeckung von Schrauben sind immer in chrom

45 388 000		105,50	115,00
Standbeine für Grundrahmen			

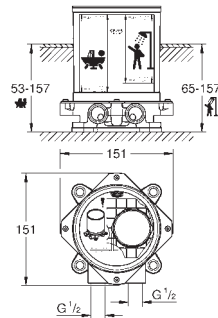
# GROHE LINEARE

Produkt-Nr.	Farbe	*UVP (Euro) Exkl. MwSt.	*UVP (CHF) Exkl. MwSt.
-------------	-------	----------------------------	---------------------------



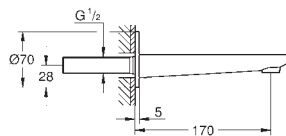
23 792 001	chrom	2.273,45	2.478,05
23 792 DC1	supersteel	3.182,80	3.469,25
23 792 AL1	hard graphite gebürstet	3.637,55	3.964,95

**Lineare**  
**Einhand-Wannenbatterie 1/2"**,  
**Bodenmontage**  
 Fertigmontageset für 45 984  
 ohne Rohbau-Set  
 GROHE SilkMove 35 mm Keramikkartusche  
**mit Temperaturbegrenzer**  
**GROHE StarLight** Oberfläche  
 automatische Umstellung: Wanne/Brause  
 Auslauf mit Mousseur  
 Ausladung 271 mm  
 integrierter Rückflussverhinderer im Brauseabgang 1/2"  
 mit Brausehalter  
 Stabhandbrause Sena Stick  
 Brauseschlauch Silverflex 1.250 mm (28 362)  
 Eigensicher gegen Rückfließen



45 984 001		610,95	665,95
------------	--	--------	--------

**Rohbausatz, 1/2"**  
 für freistehende Wannen-/Brausebatterie und freistehenden Wannenauslauf  
 ohne Fertigmontageteile  
 Sockel mit 360° Horizontal- und 3° Vertikalausgleich  
 Einbautiefe 53-157 mm für Wannenbatterie/-auslauf,  
 Bodenausgleich 104 mm  
 Einbautiefe 65-157 mm für Brausebatterie, Bodenausgleich 92 mm  
 zwei Anschlüsse 1/2" mit Innengewinde (warm/kalt)  
 Spülstopfen  
 Trägermaterial für Bodenabdichtung enthalten  
 Befestigungsmaterial

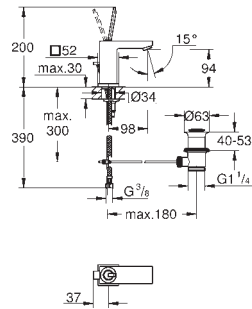


13 383 001	chrom	276,45	301,35
13 383 DC1	supersteel	387,10	421,95
13 383 AL1	hard graphite gebürstet	442,35	482,15

**Lineare**  
**Wanneneinlauf**  
 Wandmontage  
**GROHE StarLight** Oberfläche  
 Auslauf mit Mousseur  
 Ausladung 170 mm

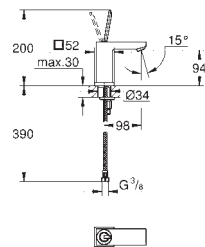
# GROHE EUROCUBE JOY

Produkt-Nr.                      Farbe                      \*UVP (Euro)                      \*UVP (CHF)  
Exkl. MwSt.                      Exkl. MwSt.



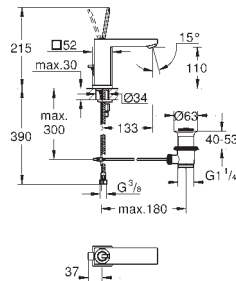
**23 654 000**                      chrom                      405,50                      442,00

**Eurocube Joy**  
**Einhand-Waschtischbatterie, 1/2"**  
**S-Size**  
Einlochmontage  
GROHE FeatherControl Joystick Kartusche  
**GROHE EcoJoy 5,7 l/min SpeedClean Mousseur**  
**GROHE FastFixation Plus Schnellbefestigungssystem**  
**Zugstangen-Abflussgarnitur 1 1/4"**  
flexible Anschlussschläuche



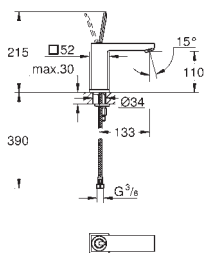
**23 656 000**                      chrom                      396,95                      432,70

**Eurocube Joy**  
**Einhand-Waschtischbatterie, 1/2"**  
**S-Size**  
Einlochmontage  
GROHE FeatherControl Joystick Kartusche  
**GROHE EcoJoy 5,7 l/min SpeedClean Mousseur**  
**GROHE FastFixation Plus Schnellbefestigungssystem**  
**glatter Körper**  
flexible Anschlussschläuche



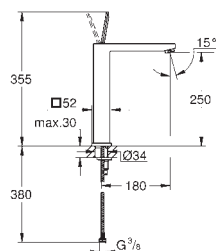
**23 657 000**                      chrom                      430,10                      468,80

**Eurocube Joy**  
**Einhand-Waschtischbatterie, 1/2"**  
**M-Size**  
Einlochmontage  
GROHE FeatherControl Joystick Kartusche  
**GROHE EcoJoy 5,7 l/min SpeedClean Mousseur**  
**GROHE FastFixation Plus Schnellbefestigungssystem**  
**Zugstangen-Abflussgarnitur 1 1/4"**  
flexible Anschlussschläuche



**23 658 000**                      chrom                      421,55                      459,50


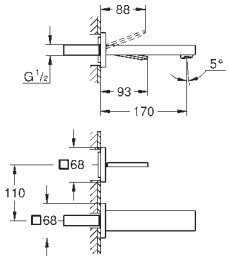

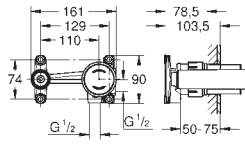

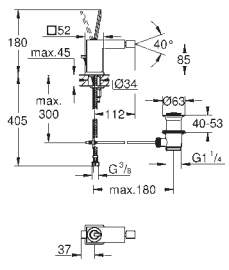

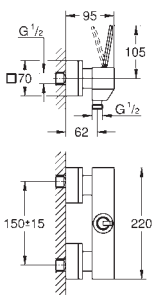

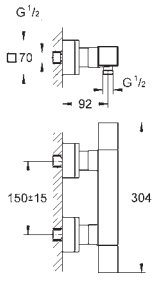
**Eurocube Joy**  
**Einhand-Waschtischbatterie, 1/2"**  
**M-Size**  
Einlochmontage  
GROHE FeatherControl Joystick Kartusche  
**GROHE EcoJoy 5,7 l/min SpeedClean Mousseur**  
**GROHE FastFixation Plus Schnellbefestigungssystem**  
**glatter Körper**  
flexible Anschlussschläuche



**23 661 000**                      chrom                      561,55                      612,10

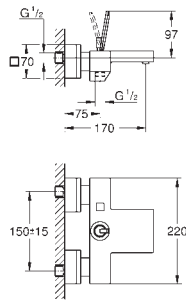
**Eurocube Joy**  
**Einhand-Waschtischbatterie, 1/2"**  
**XL-Size**  
Einlochmontage  
für freistehende Waschschüsseln  
GROHE FeatherControl Joystick Kartusche  
**GROHE EcoJoy 5,7 l/min SpeedClean Mousseur**  
**GROHE FastFixation Plus Schnellbefestigungssystem**  
**glatter Körper**  
flexible Anschlussschläuche

# GROHE EUROCUBE JOY

	Produkt-Nr.	Farbe	*UVP (Euro) Exkl. MwSt.	*UVP (CHF) Exkl. MwSt.
	19 997 000	chrom	460,75	502,20
	<p><b>Eurocube Joy</b>  <b>2-Loch-Waschtischbatterie</b>                      Wandmontage                      Fertigmontageset für 23 429                      (ohne Unterputz-Einbaukörper)  <b>GROHE EcoJoy 5,7 l/min SpeedClean Mousseur</b>                      Stichmaß 110 mm  <b>Ausladung 170 mm</b></p>			
	19 998 000	chrom	485,35	529,05
	<p><b>ditto, Ausladung 231 mm</b></p>			
	23 429 000		332,60	362,55
	<p><b>Joystick Unterputz-Einbaukörper, 1/2"</b>                      für 2-Loch-Waschtischbatterien                      ohne Fertigmontageteile                      GROHE FeatherControl Joystick Kartusche                      Wandeinbau                      Einbautiefe 78,5 - 103,5 mm                      Einbauschaublonne                      DR-Messing  <b>für normgerechte Wanddurchführung bei Wassereinwirkung nach DIN 18534:2017</b>                      mit Dichtmanschette</p>			
	23 664 000	chrom	466,95	509,00
	<p><b>Eurocube Joy</b>  <b>Einhand-Bidetbatterie, 1/2"</b>                      Einlochmontage                      GROHE FeatherControl Joystick Kartusche  <b>GROHE EcoJoy Kugelgelenk-Mousseur 5,7 l/min</b>  <b>GROHE FastFixation Plus Schnellbefestigungssystem</b>                      Zugstangen-Ablaufgarnitur 1 1/4"                      flexible Anschlussschläuche</p>			
	23 665 000	chrom	503,85	549,20
	<p><b>Eurocube Joy</b>  <b>Einhand-Brausebatterie, 1/2"</b>                      Wandmontage                      GROHE FeatherControl Joystick Kartusche                      Brauseabgang unten 1/2" mit integriertem Rückflussverhinderer                      Eigensicher gegen Rückfließen</p>			
	34 488 000	chrom	523,70	570,85
	<p><b>Grotherm Cube</b>  <b>Thermostat-Brausebatterie, 1/2"</b>                      Wandmontage  <b>GROHE StarLight Oberfläche</b>  <b>GROHE SafeStop</b> Sicherheitssperre bei 38°C  <b>GROHE SafeStop Plus</b> optional einsetzbarer Temperaturendanschlag bei 43°C  <b>GROHE TurboStat</b> Kompaktkartusche mit Dehnstoff-Thermoelement                      integrierte Mischwasserabspernung                      Mengengriff mit <b>GROHE EcoButton</b>                      (Spartaste mit individuell einstellbarem Sparanschlag)                      Keramik-Oberteil 1/2", 180°                      Brauseabgang unten 1/2"                      eingebaute Rückflussverhinderer, Schmutzfangsiebe                      Eigensicher gegen Rückfließen                      verdeckte S-Anschlüsse                      GROHE EcoJoy Wasserspar-Technologie</p>			

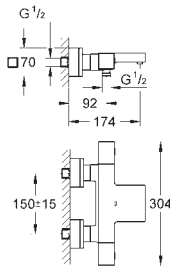
# GROHE EUROCUBE JOY

Produkt-Nr.                      Farbe                      \*UVP (Euro)                      \*UVP (CHF)  
Exkl. MwSt.                      Exkl. MwSt.



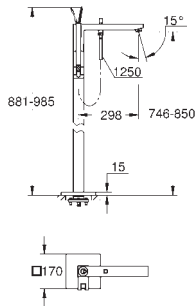
**23 666 000**                      **chrom**                      **614,45**                      **669,75**

**Eurocube Joy**  
**Einhand-Wannenbatterie, 1/2"**  
Wandmontage  
GROHE FeatherControl Joystick Kartusche  
**GROHE XL Wasserfall**  
integrierter Rückflussverhinderer im Brauseabgang 1/2"  
S-Anschlüsse  
Eigensicher gegen Rückfließen



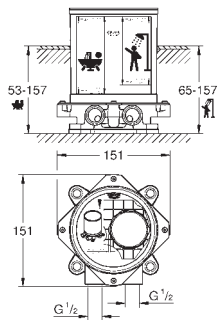
**34 497 000**                      **chrom**                      **682,20**                      **743,60**

**Grohtherm Cube**  
**Thermostat-Wannenbatterie, 1/2"**  
Wandmontage  
**GROHE StarLight** Oberfläche  
**GROHE SafeStop** Sicherheitssperre bei 38°C  
**GROHE SafeStop Plus** optional einsetzbarer Temperaturendanschlag bei 43°C  
**GROHE TurboStat** Kompaktkartusche mit Dehnstoff-Thermoelement  
integrierte Mischwasserabspernung  
**GROHE AquaDimmer Eco** mit Mehrfachfunktion:  
integrierter **GROHE EcoButton** (Spartaste mit Sparanschlag zur Brause)  
Abspernung und Mengenregulierung, Umstellung: Wanne/Brause  
Brauseabgang unten 1/2"  
**GROHE XL Wasserfall**  
eingebaute Rückflussverhinderer, Schmutzfangsiebe  
Eigensicher gegen Rückfließen  
verdeckte S-Anschlüsse  
GROHE EcoJoy Wasserspar-Technologie



**23 667 001**                      **chrom**                      **2.666,75**                      **2.906,75**


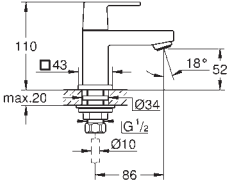

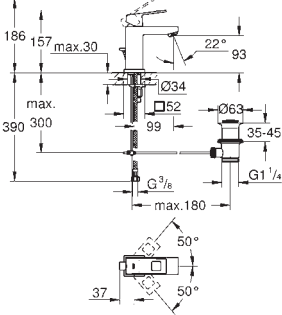

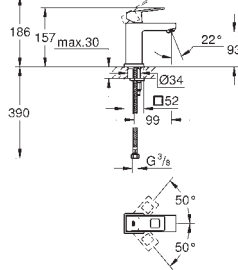

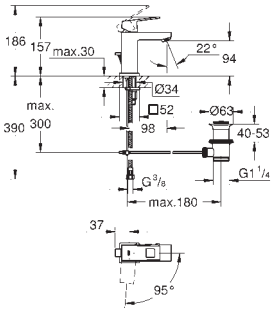

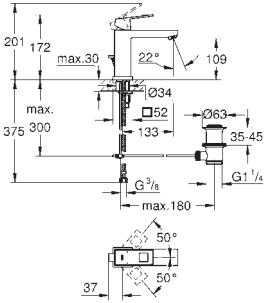
**Eurocube Joy**  
**Einhand-Wannenbatterie 1/2",**  
**Bodenmontage**  
Fertigmontageset für 45 984  
ohne Rohbau-Set  
GROHE FeatherControl Joystick Kartusche  
**GROHE StarLight** Oberfläche  
automatische Umstellung: Wanne/Brause  
Auslauf mit Mousseur  
Handbrause Euphoria Cube + 6,6 l/min  
Brauseschlauch Silverflex 1.250 mm (28 362)  
Ausladung 298 mm  
integrierter Rückflussverhinderer im Brauseabgang 1/2"  
mit Brausehalter  
Eigensicher gegen Rückfließen



**45 984 001**                      **610,95**                      **665,95**

**Rohbauset, 1/2"**  
für freistehende Wannen-/Brausebatterie und freistehenden Wannenauslauf  
ohne Fertigmontageteeile  
Sockel mit 360° Horizontal- und 3° Vertikalausgleich  
Einbautiefe 53-157 mm für Wannenbatterie/-auslauf,  
Bodenausgleich 104 mm  
Einbautiefe 65-157 mm für Brausebatterie, Bodenausgleich 92 mm  
zwei Anschlüsse 1/2" mit Innengewinde (warm/kalt)  
Spülstopfen  
Trägermaterial für Bodenabdichtung enthalten  
Befestigungsmaterial

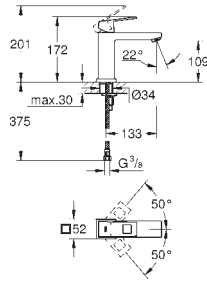
# GROHE EUROCUBE

		Produkt-Nr.	Farbe	*UVP (Euro) Exkl. MwSt.	*UVP (CHF) Exkl. MwSt.
		<b>23 137 000</b>	<b>chrom</b>	<b>213,55</b>	<b>232,75</b>
		<b>Eurocube</b> <b>Standventil</b> <b>XS-Size</b> Einlochmontage Keramik-Oberteil 1/2", 90° <b>GROHE StarLight</b> Oberfläche <b>GROHE EcoJoy 5,7 l/min SpeedClean Mousseur</b>			
		<b>23 127 00E</b>	<b>chrom</b>	<b>321,35</b>	<b>350,25</b>
		<b>Eurocube</b> <b>Einhand-Waschtischbatterie, 1/2"</b> <b>S-Size</b> Einlochmontage GROHE SilkMove 28 mm Keramikkartusche <b>mit Temperaturbegrenzer</b> <b>GROHE StarLight</b> Oberfläche <b>GROHE EcoJoy 5,7 l/min SpeedClean Mousseur</b> <b>GROHE FastFixation Plus Schnellbefestigungssystem</b> <b>Zugstangen-Ablaufgarnitur 1 1/4"</b> flexible Anschlusschläuche			
		<b>23 127 DC0</b>	<b>supersteel</b>	<b>449,85</b>	<b>490,35</b>
		<b>23 127 AL0</b>	<b>hard graphite gebürstet</b>	<b>514,25</b>	<b>560,55</b>
		<b>dito, ohne Durchflussbegrenzung</b>			
		<b>23 132 00E</b>	<b>chrom</b>	<b>305,85</b>	<b>333,40</b>
		<b>Eurocube</b> <b>Einhand-Waschtischbatterie, 1/2"</b> <b>S-Size</b> Einlochmontage GROHE SilkMove 28 mm Keramikkartusche <b>mit Temperaturbegrenzer</b> <b>GROHE StarLight</b> Oberfläche <b>GROHE EcoJoy 5,7 l/min SpeedClean Mousseur</b> <b>GROHE FastFixation Plus Schnellbefestigungssystem</b> <b>glatter Körper</b> flexible Anschlusschläuche			
		<b>23 390 00E</b>	<b>chrom</b>	<b>321,35</b>	<b>350,25</b>
		<b>Eurocube</b> <b>Einhand-Waschtischbatterie, 1/2"</b> <b>S-Size</b> Einlochmontage GROHE SilkMove ES 28 mm Keramikkartusche <b>Energie-Spar-Funktion Mittelstellung kalt</b> <b>mit Temperaturbegrenzer</b> <b>GROHE StarLight</b> Oberfläche <b>GROHE EcoJoy 5,7 l/min Mousseur</b> <b>GROHE FastFixation Plus Schnell-Montage-System</b> <b>Zugstangen-Ablaufgarnitur 1 1/4"</b> flexible Anschlusschläuche			
		<b>23 392 00E</b>	<b>chrom</b>	<b>305,85</b>	<b>333,40</b>
		<b>dito, glatter Körper</b>			
		<b>23 445 000</b>	<b>chrom</b>	<b>365,25</b>	<b>398,10</b>
		<b>23 445 DC0</b>	<b>supersteel</b>	<b>511,40</b>	<b>557,45</b>
		<b>23 445 AL0</b>	<b>hard graphite gebürstet</b>	<b>584,40</b>	<b>637,00</b>
		<b>Eurocube</b> <b>Einhand-Waschtischbatterie, 1/2"</b> <b>M-Size</b> Einlochmontage GROHE SilkMove 28 mm Keramikkartusche <b>mit Temperaturbegrenzer</b> <b>GROHE StarLight</b> Oberfläche <b>GROHE EcoJoy 5,7 l/min SpeedClean Mousseur</b> <b>GROHE FastFixation Plus Schnellbefestigungssystem</b> <b>Zugstangen-Ablaufgarnitur 1 1/4"</b> flexible Anschlusschläuche			

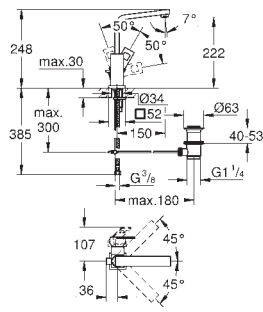


# GROHE EUROCUBE

Produkt-Nr.                      Farbe                      \*UVP (Euro)                      \*UVP (CHF)  
Exkl. MwSt.                      Exkl. MwSt.

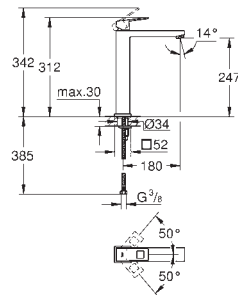


**23 446 000**                      **chrom**                      **357,10**                      **389,25**  
**Eurocube**  
**Einhand-Waschtischbatterie, 1/2"**  
**M-Size**  
Einlochmontage  
GROHE SilkMove 28 mm Keramikkartusche  
**mit Temperaturbegrenzer**  
GROHE StarLight Oberfläche  
GROHE EcoJoy 5,7 l/min SpeedClean Mousseur  
GROHE FastFixation Plus Schnellbefestigungssystem  
glatter Körper  
flexible Anschlussschläuche

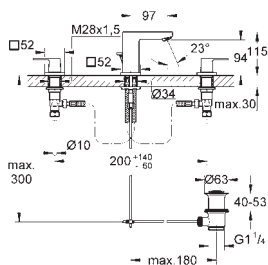


**23 135 00E**                      **chrom**                      **382,65**                      **417,10**  
**Eurocube**  
**Einhand-Waschtischbatterie, 1/2"**  
**L-Size**  
Einlochmontage  
GROHE SilkMove 28 mm Keramikkartusche  
**mit Temperaturbegrenzer**  
GROHE StarLight Oberfläche  
GROHE EcoJoy 5,7 l/min SpeedClean Mousseur  
GROHE FastFixation Plus Schnellbefestigungssystem  
schwenkbarer Rohrauslauf mit Anschlagbegrenzung  
Zugstangen-Ablaufgarnitur 1 1/4"  
flexible Anschlussschläuche

**23 135 DC0**                      **supersteel**                      **535,75**                      **583,95**  
**23 135 AL0**                      **hard graphite gebürstet**                      **612,30**                      **667,40**  
dito, ohne Durchflussbegrenzung


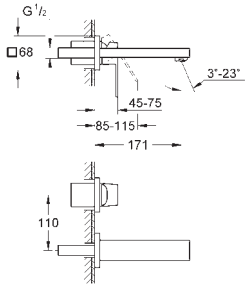

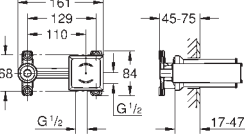

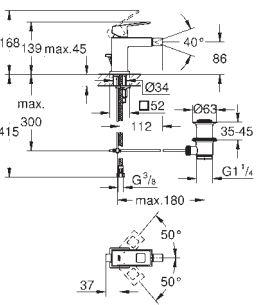

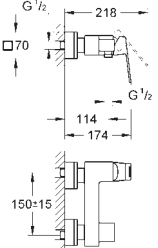


**23 406 000**                      **chrom**                      **454,85**                      **495,80**  
**23 406 DC0**                      **supersteel**                      **636,80**                      **694,10**  
**23 406 AL0**                      **hard graphite gebürstet**                      **727,80**                      **793,30**  
**Eurocube**  
**Einhand-Waschtischbatterie, 1/2"**  
**XL-Size**  
Einlochmontage  
für freistehende Waschschüsseln  
GROHE SilkMove 28 mm Keramikkartusche  
**mit Temperaturbegrenzer**  
GROHE StarLight Oberfläche  
GROHE EcoJoy 5,7 l/min SpeedClean Mousseur  
GROHE FastFixation Plus Schnellbefestigungssystem  
glatter Körper  
flexible Anschlussschläuche



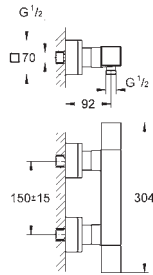
**20 351 000**                      **chrom**                      **567,20**                      **618,25**  
**20 351 DC0**                      **supersteel**                      **794,10**                      **865,55**  
**20 351 AL0**                      **hard graphite gebürstet**                      **907,50**                      **989,20**  
**Eurocube**  
**3-Loch-Waschtischbatterie, 1/2"**  
Keramik-Oberteile 1/2", 90°  
GROHE StarLight Oberfläche  
GROHE FastFixation Plus Schnellbefestigungssystem  
Auslauf mit Mousseur  
Zugstangen-Ablaufgarnitur 1 1/4"  
druckfeste, flexible Verbindungsschläuche  
zwischen Mittelkörper und Seitenventilen

# GROHE EUROCUBE

	Produkt-Nr.	Farbe	*UVP (Euro) Exkl. MwSt.	*UVP (CHF) Exkl. MwSt.	
	19 895 000	chrom	382,65	417,10	
	19 895 DC0	supersteel	535,75	583,95	
	19 895 AL0	hard graphite gebürstet	612,30	667,40	
	<b>Eurocube</b> <b>2-Loch-Waschtischbatterie</b> Wandmontage Fertigmontageset für 23 200 (ohne Unterputz-Einbaukörper) GROHE StarLight Oberfläche GROHE AquaGuide verstellbarer Mousseur Stichmaß 110 mm Ausladung 171 mm				
	23 447 000	chrom	414,20	451,50	
	23 447 DC0	supersteel	579,85	632,05	
	23 447 AL0	hard graphite gebürstet	662,65	722,30	
	dito, Ausladung 231 mm				
<hr/>					
	23 200 002		332,60	362,55	
	<b>Einhand Unterputz-Universal-Einbaukörper, 1/2"</b> für 2-Loch-Waschtischbatterien Wandeinbau ohne Fertigmontageteeile GROHE SilkMove 35 mm Keramikkartusche variabel einstellbare Mengenbegrenzung Positionierung des Auslaufs links oder rechts möglich Einbautiefe 45 bis 75 mm DR-Messing Einbauschablone für normgerechte Wanddurchführung bei Wassereinwirkung nach DIN 18534:2017 mit Dichtmanschette				
	<hr/>				
		23 138 000	chrom	413,35	450,55
		23 138 DC0	supersteel	578,70	630,80
		23 138 AL0	hard graphite gebürstet	661,40	720,95
<b>Eurocube</b> <b>Einhand-Bidetbatterie, 1/2"</b> Einlochmontage GROHE SilkMove 28 mm Keramikkartusche mit Temperaturbegrenzer GROHE StarLight Oberfläche GROHE FastFixation Plus Schnellbefestigungssystem Kugelgelenk-Mousseur Zugstangen-Ablaufgarnitur 1 1/4" flexible Anschlusschläuche					
	<hr/>				
		23 145 000	chrom	336,60	366,90
		23 145 DC0	supersteel	471,20	513,60
		23 145 AL0	hard graphite gebürstet	538,55	587,00
<b>Eurocube</b> <b>Einhand-Brausebatterie, 1/2"</b> Wandmontage GROHE SilkMove 46 mm Keramikkartusche GROHE StarLight Oberfläche variabel einstellbare Mengenbegrenzung Brauseabgang unten 1/2" mit integriertem Rückflussverhinderer verdeckte S-Anschlüsse Eigensicher gegen Rückfließen					
	<hr/>				

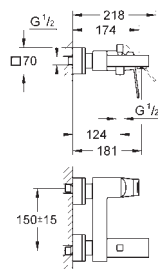
Produkt-Nr.	Farbe	*UVP (Euro) Exkl. MwSt.	*UVP (CHF) Exkl. MwSt.
-------------	-------	----------------------------	---------------------------

<b>34 488 000</b>	<b>chrom</b>	<b>523,70</b>	<b>570,85</b>
-------------------	--------------	---------------	---------------



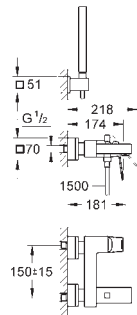
**Grotherm Cube**  
**Thermostat-Brausebatterie, 1/2"**  
Wandmontage  
**GROHE StarLight** Oberfläche  
**GROHE SafeStop** Sicherheitssperre bei 38°C  
**GROHE SafeStop Plus** optional einsetzbarer Temperaturendanschlag bei 43°C  
**GROHE TurboStat** Kompaktkartusche mit Dehnstoff-Thermoelement  
integrierte Mischwasserabspernung  
Mengengriff mit **GROHE EcoButton**  
(Spartaste mit individuell einstellbarem Sparanschlag)  
Keramik-Oberteil 1/2", 180°  
Brauseabgang unten 1/2"  
eingebaute Rückflussverhinderer, Schmutzfangsiebe  
Eigensicher gegen Rückfließen  
verdeckte S-Anschlüsse  
GROHE EcoJoy Wasserspar-Technologie

<b>23 140 000</b>	<b>chrom</b>	<b>428,80</b>	<b>467,40</b>
<b>23 140 DC0</b>	<b>supersteel</b>	<b>600,30</b>	<b>654,35</b>
<b>23 140 AL0</b>	<b>hard graphite gebürstet</b>	<b>686,05</b>	<b>747,80</b>



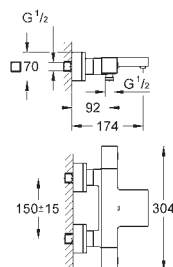
**Eurocube**  
**Einhand-Wannenbatterie, 1/2"**  
Wandmontage  
GROHE SilkMove 46 mm Keramikkartusche  
**GROHE StarLight** Oberfläche  
variabel einstellbare Mengenbegrenzung  
automatische Umstellung: Wanne/Brause  
Auslauf mit Mousseur  
integrierter Rückflussverhinderer im Brauseabgang 1/2"  
verdeckte S-Anschlüsse  
Eigensicher gegen Rückfließen

<b>23 141 000</b>	<b>chrom</b>	<b>484,15</b>	<b>527,70</b>
-------------------	--------------	---------------	---------------




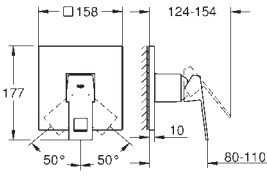


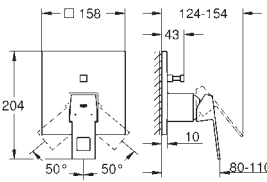


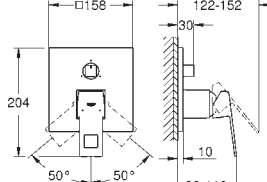


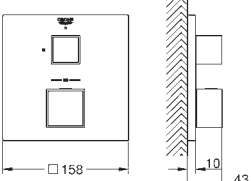

**Eurocube**  
**Einhand-Wannenbatterie, 1/2"**  
Wandmontage  
GROHE SilkMove 46 mm Keramikkartusche  
**GROHE StarLight** Oberfläche  
variabel einstellbare Mengenbegrenzung  
automatische Umstellung: Wanne/Brause  
Auslauf mit Mousseur  
integrierter Rückflussverhinderer im Brauseabgang 1/2"  
verdeckte S-Anschlüsse  
Eigensicher gegen Rückfließen  
**Handbrause Euphoria Cube (27 698)**  
Handbrausehalter (27 693)  
Brauseschlauch 1.500 mm (28 151)

<b>34 497 000</b>	<b>chrom</b>	<b>682,20</b>	<b>743,60</b>
-------------------	--------------	---------------	---------------



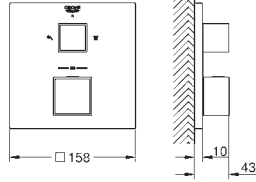
**Grotherm Cube**  
**Thermostat-Wannenbatterie, 1/2"**  
Wandmontage  
**GROHE StarLight** Oberfläche  
**GROHE SafeStop** Sicherheitssperre bei 38°C  
**GROHE SafeStop Plus** optional einsetzbarer Temperaturendanschlag bei 43°C  
**GROHE TurboStat** Kompaktkartusche mit Dehnstoff-Thermoelement  
integrierte Mischwasserabspernung  
**GROHE AquaDimmer Eco** mit Mehrfachfunktion:  
integrierter **GROHE EcoButton** (Spartaste mit Sparanschlag zur Brause)  
Abspernung und Mengenregulierung, Umstellung: Wanne/Brause  
Brauseabgang unten 1/2"  
**GROHE XL Wasserfall**  
eingebaute Rückflussverhinderer, Schmutzfangsiebe  
Eigensicher gegen Rückfließen  
verdeckte S-Anschlüsse  
GROHE EcoJoy Wasserspar-Technologie

# GROHE EUROCUBE

	Produkt-Nr.	Farbe	*UVP (Euro) Exkl. MwSt.	*UVP (CHF) Exkl. MwSt.	
		24 061 000	chrom	291,35	317,55
		24 061 DC0	supersteel	407,90	444,60
		24 061 AL0	hard graphite gebürstet	466,15	508,10
		<b>Eurocube</b> <b>Einhand-Brausebatterie</b> Fertigmontageset für GROHE Rapido SmartBox (35 600/35 604) GROHE SilkMove 46 mm Keramikkartusche Wandrosette mit GROHE FastFixation mit verdeckter Rosetten- und Schaftabdichtung, verdeckte Befestigung Rosette aus Metall, nachträglich 6° ausrichtbar Bedienungshebel aus Metall Durchfluss: Abgang B oder C = 30 l/min ohne Rohbau-Set			
			35 604 000	105,90	115,45
		<b>GROHE Rapido SmartBox Universal-Unterputz-Einbaukörper Professional Edition</b>			
		24 062 000	chrom	322,85	351,90
		24 062 DC0	supersteel	451,90	492,55
		24 062 AL0	hard graphite gebürstet	516,45	562,95
		<b>Eurocube</b> <b>Einhand-Wannenbatterie</b> Fertigmontageset für GROHE Rapido SmartBox (35 600/35 604) GROHE SilkMove 46 mm Keramikkartusche Wandrosette mit GROHE FastFixation mit verdeckter Rosetten- und Schaftabdichtung, verdeckte Befestigung Rosette aus Metall, nachträglich 6° ausrichtbar Bedienungshebel aus Metall automatische Umstellung: Wanne/Brause Durchfluss: Abgang B = 27 l/min, Abgang C = 27 l/min ohne Rohbau-Set			
			35 604 000	105,90	115,45
		<b>GROHE Rapido SmartBox Universal-Unterputz-Einbaukörper Professional Edition</b>			
		24 094 000	chrom	361,60	394,15
		24 094 DC0	supersteel	506,20	551,75
		24 094 AL0	hard graphite gebürstet	578,55	630,60
		<b>Eurocube</b> <b>Einhandbatterie mit 3-Wege Umstellung</b> Fertigmontageset für GROHE Rapido SmartBox (35 600/35 604) GROHE SilkMove 46 mm Keramikkartusche Wandrosette mit GROHE FastFixation mit verdeckter Rosetten- und Schaftabdichtung, verdeckte Befestigung Rosette aus Metall, nachträglich 6° ausrichtbar Bedienungshebel aus Metall <b>3-Wege Umstellung</b> Durchfluss: Abgang A = 27 l/min, Abgang B = 27 l/min, Abgang C = 27 l/min ohne Rohbau-Set			
			35 604 000	105,90	115,45
		<b>GROHE Rapido SmartBox Universal-Unterputz-Einbaukörper Professional Edition</b>			
		24 153 000	chrom	676,45	737,35
		24 153 DC0	supersteel	947,05	1.032,30
		24 153 AL0	hard graphite gebürstet	1.082,35	1.179,75
		<b>Grotherm Cube</b> <b>Thermostat mit 1 Absperrventil</b> Fertigmontageset für GROHE Rapido SmartBox (35 600/35 604) GROHE TurboStat Kompaktkartusche mit Dehnstoff-Thermoelement GROHE StarLight Oberfläche Wandrosette mit GROHE FastFixation mit verdeckter Rosetten- und Schaftabdichtung, verdeckte Befestigung Rosette aus Metall, nachträglich 6° ausrichtbar GROHE SafeStop Sicherheitssperre bei 38°C GROHE SafeStop Plus optional einsetzbarer Temperaturendanschlag bei 43°C oder 46°C eingebaute Rückflussverhinderer und Schmutzfangsiebe Keramik-Oberteil 120° Durchfluss: Abgang B = 27l/min, Abgang C = 30l/min ohne Rohbau-Set			
			35 604 000	105,90	115,45
		<b>GROHE Rapido SmartBox Universal-Unterputz-Einbaukörper Professional Edition</b>			

Produkt-Nr.	Farbe	*UVP (Euro) Exkl. MwSt.	*UVP (CHF) Exkl. MwSt.
-------------	-------	----------------------------	---------------------------

24 154 000	chrom	702,75	766,00
24 154 DC0	supersteel	983,80	1.072,35
24 154 AL0	hard graphite gebürstet	1.124,35	1.225,55



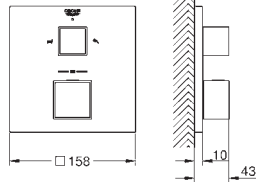
**Grohtherm Cube**  
**Thermostat-Brausebatterie mit integrierter 2-Wege-Umstellung**  
 Fertigmontageset für **GROHE Rapido SmartBox** (35 600/35 604)  
**GROHE TurboStat** Kompaktkartusche mit Dehnstoff-Thermoelement  
**GROHE StarLight** Oberfläche  
 Wandrossette mit **GROHE FastFixation** mit verdeckter Rosetten- und Schaftabdichtung, verdeckte Befestigung  
 Rosette aus Metall, nachträglich 6° ausrichtbar  
**Kopf- und Handbrausen Symbol**  
**GROHE SafeStop** Sicherheitssperre bei 38°C  
**GROHE SafeStop Plus** optional einsetzbarer Temperaturendanschlag bei 43°C oder 46°C  
**GROHE Aquadimmer** mit Mehrfachfunktion: Absperrung und Mengenregulierung, Umstellung für 2 Abgänge  
 Durchfluss: Abgang B = 27l/min, Abgang C = 30l/min ohne Rohbau-Set



35 604 000		105,90	115,45
------------	--	--------	--------

**GROHE Rapido SmartBox Universal-Unterputz-Einbaukörper Professional Edition**

24 155 000	chrom	702,75	766,00
24 155 DC0	supersteel	983,80	1.072,35
24 155 AL0	hard graphite gebürstet	1.124,35	1.225,55



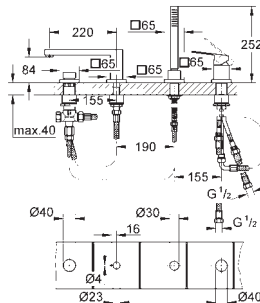
**Grohtherm Cube**  
**Thermostat-Wannenbatterie mit integrierter 2-Wege-Umstellung**  
 Fertigmontageset für **GROHE Rapido SmartBox** (35 600/35 604)  
**GROHE TurboStat** Kompaktkartusche mit Dehnstoff-Thermoelement  
**GROHE StarLight** Oberfläche  
 Wandrossette mit **GROHE FastFixation** mit verdeckter Rosetten- und Schaftabdichtung, verdeckte Befestigung  
 Rosette aus Metall, nachträglich 6° ausrichtbar  
**Wannen- und Handbrausen Symbol**  
**GROHE SafeStop** Sicherheitssperre bei 38°C  
**GROHE SafeStop Plus** optional einsetzbarer Temperaturendanschlag bei 43°C oder 46°C  
**GROHE Aquadimmer** mit Mehrfachfunktion: Absperrung und Mengenregulierung, Umstellung für 2 Abgänge  
 Durchfluss: Abgang B = 27l/min, Abgang C = 30l/min ohne Rohbau-Set



35 604 000		105,90	115,45
------------	--	--------	--------


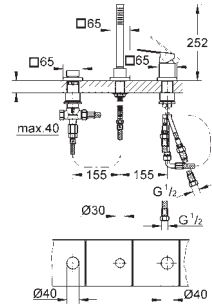

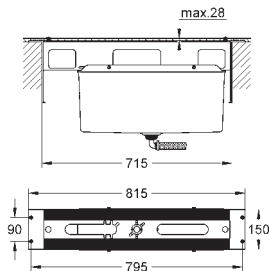

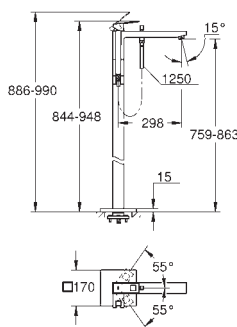

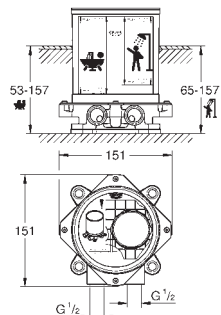

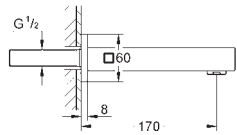
**GROHE Rapido SmartBox Universal-Unterputz-Einbaukörper Professional Edition**

19 897 001	chrom	1.228,05	1.338,55
19 897 DC1	supersteel	1.719,30	1.874,05
19 897 AL1	hard graphite gebürstet	1.964,95	2.141,80


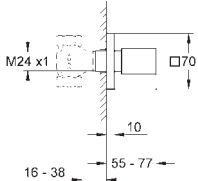

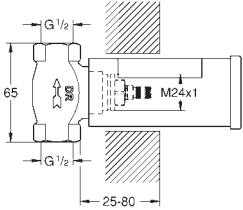

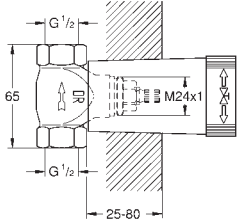

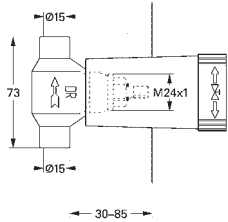


**Eurocube**  
**4-Loch Einhand-Wannenkombination**  
 GROHE SilkMove 46 mm Keramikkartusche  
**GROHE StarLight** Oberfläche  
 bestehend aus:  
 Auslauf-Aufnahme vormontiert  
 Einhandmischer-Bedienelement  
 Wanneneinlauf mit Mousseur  
 Umstellung Wanne/Brause  
 Handbrause Euphoria Cube + 6,6 l/min  
 Metallbrauseschlauch 2000 mm (nur in chrom verfügbar)  
 flexible Anschlussschläuche  
 Anschluss für Brauseschlauch  
 Eigensicher gegen Rückfließen  
 kann mit 29 037 000 verwendet werden

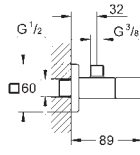
# GROHE EUROCUBE

	Produkt-Nr.	Farbe	*UVP (Euro) Exkl. MwSt.	*UVP (CHF) Exkl. MwSt.
	<b>19 966 000</b>	<b>chrom</b>	<b>1.011,65</b>	<b>1.102,70</b>
	<p><b>Eurocube</b>  <b>3-Loch Einhand-Wannenkombination</b>                      GROHE SilkMove 46 mm Keramikkartusche  <b>GROHE StarLight</b> Oberfläche                      bestehend aus:                      Einhandmischer-Bedienelement                      Umstellung Wanne/Brause                      ohne Auslauf                      Handbrause Euphoria Cube 9,5 l/min (27 699)                      Metallbrauseschlauch 2000 mm (nur in chrom verfügbar)                      flexible Anschlussschläuche                      Anschluss für Brauseschlauch                      kann mit 29 037 000 verwendet werden                      zur Kombination mit Talentofill 28 990 / 28 991</p>			
	<b>29 037 000</b>		<b>1.063,95</b>	<b>1.159,70</b>
	<p><b>Wannenrandkombination</b>  <b>Unterbau für Fliesenbankmontage</b>                      bestehend aus:                      Grundrahmen                      Auffangsystem mit integriertem Ablauf                      für eindringendes Spritzwasser                      Kappen zur Abdeckung von Schrauben sind immer in chrom</p>			
	<b>45 388 000</b>		<b>105,50</b>	<b>115,00</b>
<b>Standbeine für Grundrahmen</b>				
	<b>23 672 001</b>	<b>chrom</b>	<b>2.304,80</b>	<b>2.512,25</b>
	<b>23 672 DC1</b>	<b>supersteel</b>	<b>3.226,70</b>	<b>3.517,10</b>
	<b>23 672 AL1</b>	<b>hard graphite gebürstet</b>	<b>3.687,70</b>	<b>4.019,60</b>
	<p><b>Eurocube</b>  <b>Einhand-Wannenbatterie 1/2",</b>  <b>Bodenmontage</b>                      Fertigmontageset für 45 984                      ohne Rohbau-Set                      GROHE SilkMove 35 mm Keramikkartusche  <b>mit Temperaturbegrenzer</b>  <b>GROHE StarLight</b> Oberfläche                      automatische Umstellung: Wanne/Brause                      Auslauf mit Mousseur                      Handbrause Euphoria Cube+ 6,6 l/min (26 467)                      Brauseschlauch Silverflex 1.250 mm (28 362)                      Ausladung 298 mm                      integrierter Rückflussverhinderer im Brauseabgang 1/2"                      Eigensicher gegen Rückfließen                      mit Brausehalter</p>			
	<b>45 984 001</b>		<b>610,95</b>	<b>665,95</b>
	<p><b>Rohbausset, 1/2"</b>                      für freistehende Wannen-/Brausebatterie und freistehenden Wannenauslauf                      ohne Fertigmontageteile                      Sockel mit 360° Horizontal- und 3° Vertikalausgleich                      Einbautiefe 53-157 mm für Wannenbatterie/-auslauf,                      Bodenausgleich 104 mm                      Einbautiefe 65-157 mm für Brausebatterie, Bodenausgleich 92 mm                      zwei Anschlüsse 1/2" mit Innengewinde (warm/kalt)                      Spülstopfen                      Trägermaterial für Bodenabdichtung enthalten                      Befestigungsmaterial</p>			
	<b>13 303 000</b>	<b>chrom</b>	<b>170,00</b>	<b>185,30</b>
	<b>13 303 DC0</b>	<b>supersteel</b>	<b>238,00</b>	<b>259,40</b>
	<b>13 303 AL0</b>	<b>hard graphite gebürstet</b>	<b>272,00</b>	<b>296,50</b>
	<p><b>Eurocube</b>  <b>Wanneneinlauf</b>                      Wandmontage  <b>GROHE StarLight</b> Oberfläche                      Auslauf mit Mousseur  <b>Ausladung 170 mm</b></p>			



	Produkt-Nr.	Farbe	*UVP (Euro) Exkl. MwSt.	*UVP (CHF) Exkl. MwSt.
 	19 910 000	chrom	79,20	86,35
<p><b>Eurocube</b>  <b>UP-Ventil Oberbau</b>  für UP-Ventile, 1/2", 3/4", 1"  (ohne Unterputz-Einbaukörper)  Metallgriff  Schubrossette mit Wandabdichtung  <b>GROHE StarLight</b> Oberfläche</p>				
 	29 800 002		36,60	39,90
<p><b>UP-Ventil Unterteil, 1/2"</b>  vormontiertes Oberteil 1/2"  kurze Spindel, Schutzhülse  Gewindeanschluss 1/2"  DR-Messing  <b>für normgerechte Wanddurchführung bei Wassereinwirkung</b>  <b>nach DIN 18534:2017</b>  mit Dichtmanschette</p>				
	29 802 002	ditto, DN 20 mit vormontiertem Oberteil 3/4" Gewindeanschluss 3/4"	61,25	66,75
	29 805 002	ditto, DN 25 mit vormontiertem Oberteil 1", Gewindeanschluss 1"	91,50	99,75
 	29 800 000		29,25	31,90
<p><b>UP-Ventil-Unterteil, 1/2"</b>  vormontiertes Oberteil 1/2"  kurze Spindel, Schutzhülse  Gewindeanschluss 1/2"  DR-Messing</p>				
	29 802 000	ditto, DN 20 mit vormontiertem Oberteil 3/4" Gewindeanschluss 3/4"	48,25	52,60
	29 805 000	ditto, DN 25 mit vormontiertem Oberteil 1" Gewindeanschluss 1"	127,35	138,80
 	29 801 000		28,60	31,15
<p><b>UP-Ventil-Unterteil, 1/2"</b>  vormontiertes Oberteil 1/2"  kurze Spindel, Schutzhülse  Lötanschluss Ø15 mm  DR-Messing</p>				
	29 803 000	ditto, DN 20 mit vormontiertem Oberteil 3/4" Lötanschluss Ø 18 mm	79,65	86,80
	29 804 000	ditto, DN 20 mit vormontiertem Oberteil 3/4" Lötanschluss Ø 22 mm	40,20	43,80

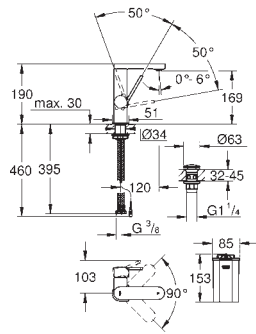
# GROHE EUROCUBE



Produkt-Nr.	Farbe	*UVP (Euro) Exkl. MwSt.	*UVP (CHF) Exkl. MwSt.
22 012 000	chrom	66,20	72,15
22 012 DC0	supersteel	92,70	101,05
22 012 AL0	hard graphite gebürstet	105,90	115,45

**Eurocube**  
**Eckventil, 1/2"**  
**Wandanschluss 1/2"**  
**Abgang 3/8"**  
 Kartuschen-Oberteil  
 Metallgriff  
 Markierung neutral  
 Schubrossette aus Metall  
**GROHE StarLight** Oberfläche

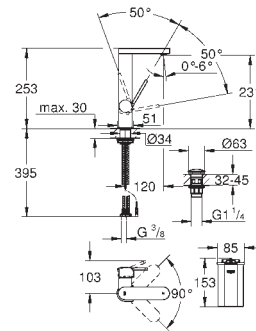
Produkt-Nr.                      Farbe                      \*UVP (Euro)                      \*UVP (CHF)  
 Exkl. MwSt.                      Exkl. MwSt.



**23 958 003**                      **chrom**                      **989,30**                      **1.078,35**

**GROHE Plus**  
**Einhand-Waschtischbatterie mit digitalem Display, 1/2" M-Size**

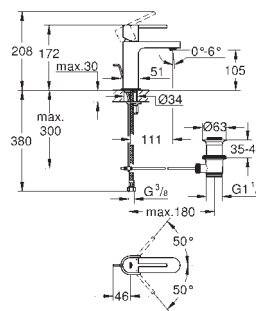
LED Display mit Temperaturanzeige  
 IR-Umstellung: Mousseur auf Eco Strahl  
 automatische Rückstellung auf Mousseur  
 Einlochmontage  
 GROHE SilkMove 28 mm Keramikkartusche  
**mit Temperaturbegrenzer**  
**GROHE StarLight** Oberfläche  
 SpeedClean Mousseur  
**GROHE AquaGuide** verstellbarer Mousseur  
 Schnell-Montage-System  
 schwenkbarer Auslauf  
 Schwenkbereich 90°  
**glatter Körper mit Push-open Ablaufgarnitur 1 1/4"**  
 flexible Anschlusschläuche  
 1,5 V Alkaline-Batterie, 4x Typ D Mono LR20  
 Batterie extern



**23 959 003**                      **chrom**                      **1.032,75**                      **1.125,70**

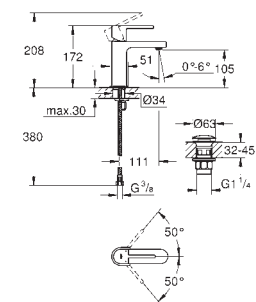
**GROHE Plus**  
**Einhand-Waschtischbatterie mit digitalem Display, 1/2" L-Size**

LED Display mit Temperaturanzeige  
 IR-Umstellung: Mousseur auf Eco Strahl  
 automatische Rückstellung auf Mousseur  
 Einlochmontage  
 GROHE SilkMove 28 mm Keramikkartusche  
**mit Temperaturbegrenzer**  
**GROHE StarLight** Oberfläche  
 SpeedClean Mousseur  
**GROHE AquaGuide** verstellbarer Mousseur  
 Schnell-Montage-System  
 schwenkbarer Auslauf  
 Schwenkbereich 90°  
**glatter Körper mit Push-open Ablaufgarnitur 1 1/4"**  
 flexible Anschlusschläuche  
 1,5 V Alkaline-Batterie, 4x Typ D Mono LR20  
 Batterie extern



**32 612 003**                      **chrom**                      **285,65**                      **311,35**  
**32 612 DC3**                      **supersteel**                      **399,90**                      **435,90**  
**32 612 AL3**                      **hard graphite gebürstet**                      **457,00**                      **498,15**


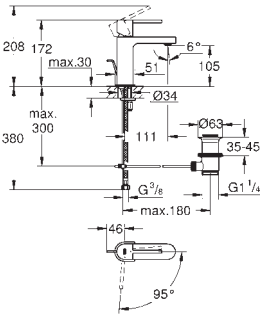

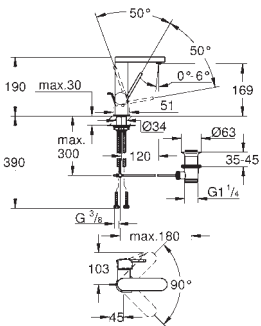

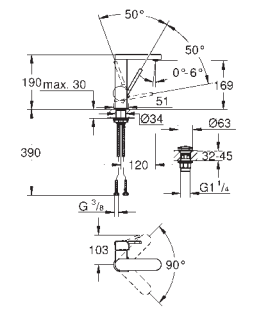

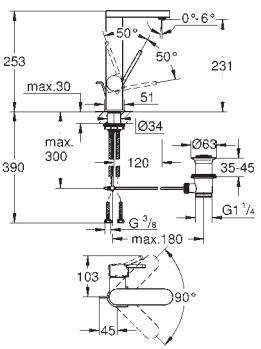
**GROHE Plus**  
**Einhand-Waschtischbatterie, 1/2" S-Size**  
 Einlochmontage  
 GROHE SilkMove 28 mm Keramikkartusche  
**mit Temperaturbegrenzer**  
**GROHE StarLight** Oberfläche  
**GROHE EcoJoy 5,7 l/min SpeedClean Mousseur**  
**GROHE AquaGuide** verstellbarer Mousseur  
**GROHE FastFixation Plus Schnellbefestigungssystem**  
**Zugstangen-Ablaufgarnitur 1 1/4"**  
 flexible Anschlusschläuche



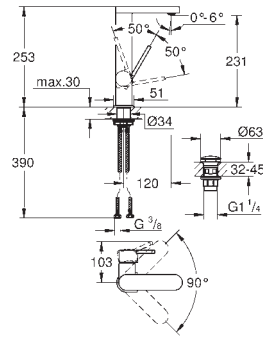
**33 163 003**                      **chrom**                      **285,65**                      **311,35**

**GROHE Plus**  
**Einhand-Waschtischbatterie, 1/2" S-Size**  
 Einlochmontage  
 GROHE SilkMove 28 mm Keramikkartusche  
**mit Temperaturbegrenzer**  
**GROHE StarLight** Oberfläche  
**GROHE EcoJoy 5,7 l/min SpeedClean Mousseur**  
**GROHE AquaGuide** verstellbarer Mousseur  
**GROHE FastFixation Plus Schnellbefestigungssystem**  
**glatter Körper mit Push-open Ablaufgarnitur 1 1/4"**  
 flexible Anschlusschläuche

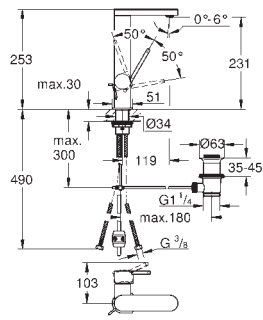
# GROHE PLUS

		Produkt-Nr.	Farbe	*UVP (Euro) Exkl. MwSt.	*UVP (CHF) Exkl. MwSt.
		<b>23 870 003</b>	<b>chrom</b>	<b>285,65</b>	<b>311,35</b>
		<b>GROHE Plus</b> <b>Einhand-Waschtischbatterie, 1/2"</b> <b>S-Size</b> Einlochmontage GROHE SilkMove ES 28 mm Keramikkartusche <b>Energie-Spar-Funktion Mittelstellung kalt</b> <b>mit Temperaturbegrenzer</b> <b>GROHE StarLight Oberfläche</b> <b>GROHE EcoJoy 5,7 l/min SpeedClean Mousseur</b> <b>GROHE AquaGuide verstellbarer Mousseur</b> <b>GROHE FastFixation Plus Schnellbefestigungssystem</b> Zugstangen-Ablaufgarnitur 1 1/4" flexible Anschlusschläuche			
		<b>23 871 003</b> <b>23 871 DC3</b> <b>23 871 AL3</b>	<b>chrom</b> <b>supersteel</b> <b>hard graphite gebürstet</b>	<b>357,15</b> <b>499,90</b> <b>571,40</b>	<b>389,30</b> <b>544,90</b> <b>622,85</b>
		<b>GROHE Plus</b> <b>Einhand-Waschtischbatterie, 1/2"</b> <b>M-Size</b> Einlochmontage GROHE SilkMove 28 mm Keramikkartusche <b>mit Temperaturbegrenzer</b> <b>GROHE StarLight Oberfläche</b> <b>GROHE EcoJoy 5,7 l/min SpeedClean Mousseur</b> <b>GROHE AquaGuide verstellbarer Mousseur</b> Schnell-Montage-System schwenkbarer Auslauf Schwenkbereich 90° <b>Zugstangen-Ablaufgarnitur 1 1/4"</b> flexible Anschlusschläuche			
		<b>23 872 003</b>	<b>chrom</b>	<b>357,15</b>	<b>389,30</b>
		<b>GROHE Plus</b> <b>Einhand-Waschtischbatterie, 1/2"</b> <b>M-Size</b> Einlochmontage GROHE SilkMove 28 mm Keramikkartusche <b>mit Temperaturbegrenzer</b> <b>GROHE StarLight Oberfläche</b> <b>GROHE EcoJoy 5,7 l/min SpeedClean Mousseur</b> <b>GROHE AquaGuide verstellbarer Mousseur</b> Schnell-Montage-System schwenkbarer Auslauf Schwenkbereich 90° <b>glatter Körper mit Push-open Ablaufgarnitur 1 1/4"</b> flexible Anschlusschläuche			
		<b>23 851 003</b> <b>23 851 DC3</b> <b>23 851 AL3</b>	<b>chrom</b> <b>supersteel</b> <b>hard graphite gebürstet</b>	<b>399,95</b> <b>559,95</b> <b>640,00</b>	<b>435,95</b> <b>610,35</b> <b>697,60</b>
		<b>GROHE Plus</b> <b>Einhand-Waschtischbatterie, 1/2"</b> <b>L-Size</b> Einlochmontage GROHE SilkMove 28 mm Keramikkartusche <b>mit Temperaturbegrenzer</b> <b>GROHE StarLight Oberfläche</b> <b>GROHE EcoJoy 5,7 l/min SpeedClean Mousseur</b> <b>GROHE AquaGuide verstellbarer Mousseur</b> Schnell-Montage-System schwenkbarer Auslauf Schwenkbereich 90° <b>Zugstangen-Ablaufgarnitur 1 1/4"</b> flexible Anschlusschläuche			

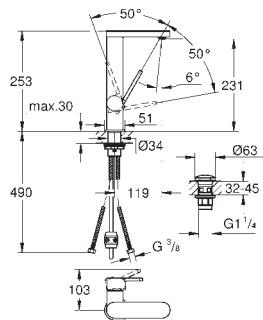
Produkt-Nr.                      Farbe                      \*UVP (Euro)                      \*UVP (CHF)  
 Exkl. MwSt.                      Exkl. MwSt.



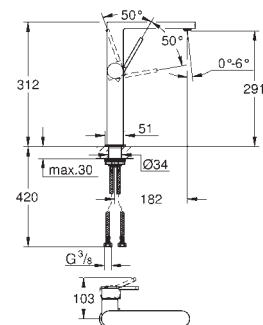
**23 873 003**                      **chrom**                      **399,95**                      **435,95**  
**GROHE Plus**  
**Einhand-Waschtischbatterie, 1/2"**  
**L-Size**  
 Einlochmontage  
 GROHE SilkMove 28 mm Keramikkartusche  
**mit Temperaturbegrenzer**  
 GROHE StarLight Oberfläche  
**GROHE EcoJoy 5,7 l/min SpeedClean Mousseur**  
**GROHE AquaGuide** verstellbarer Mousseur  
 Schnell-Montage-System  
 schwenkbarer Auslauf  
 Schwenkbereich 90°  
**glatter Körper mit Push-open Ablaufgarnitur 1 1/4"**  
 flexible Anschlusschläuche



**23 843 003**                      **chrom**                      **464,25**                      **506,05**  
**23 843 DC3**                      **supersteel**                      **649,95**                      **708,45**  
**23 843 AL3**                      **hard graphite gebürstet**                      **742,75**                      **809,60**  
**GROHE Plus**  
**Einhand-Waschtischbatterie, 1/2"**  
**L-Size**  
 Einlochmontage  
 GROHE SilkMove 28 mm Keramikkartusche  
**mit Temperaturbegrenzer**  
 GROHE StarLight Oberfläche  
**GROHE EcoJoy 5,7 l/min SpeedClean Mousseur**  
**GROHE AquaGuide** verstellbarer Mousseur  
 Schnell-Montage-System  
**herausziehbarer Auslauf**  
 GROHE EasyDock  
**Zugstangen-Ablaufgarnitur 1 1/4"**  
 flexible Anschlusschläuche


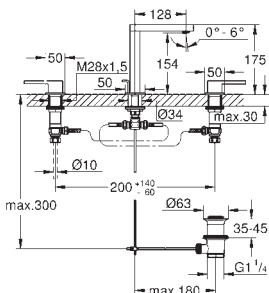

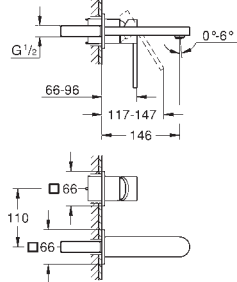

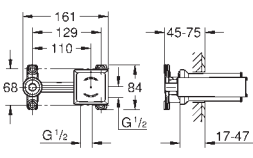

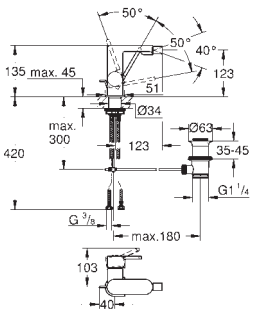

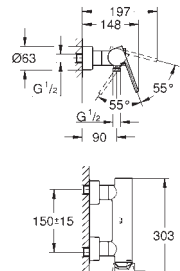


**23 844 003**                      **chrom**                      **464,25**                      **506,05**  
**GROHE Plus**  
**Einhand-Waschtischbatterie, 1/2"**  
**L-Size**  
 Einlochmontage  
 GROHE SilkMove 28 mm Keramikkartusche  
**mit Temperaturbegrenzer**  
 GROHE StarLight Oberfläche  
**GROHE EcoJoy 5,7 l/min SpeedClean Mousseur**  
**GROHE AquaGuide** verstellbarer Mousseur  
 Schnell-Montage-System  
**herausziehbarer Auslauf**  
 GROHE EasyDock  
**glatter Körper mit Push-open Ablaufgarnitur 1 1/4"**  
 flexible Anschlusschläuche


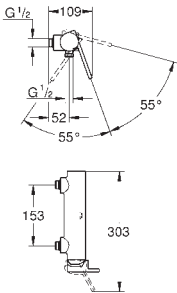

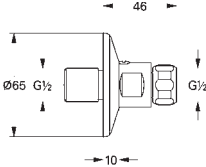

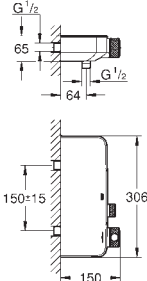

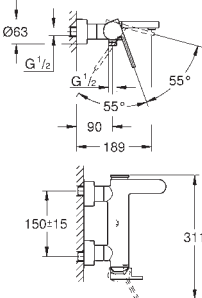

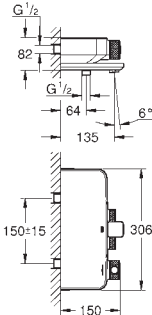


**32 618 003**                      **chrom**                      **442,80**                      **482,65**  
**32 618 DC3**                      **supersteel**                      **619,90**                      **675,70**  
**32 618 AL3**                      **hard graphite gebürstet**                      **708,50**                      **772,25**  
**GROHE Plus**  
**Einhand-Waschtischbatterie, 1/2"**  
**XL-Size**  
 Einlochmontage  
 für freistehende Waschschrüsseln  
 GROHE SilkMove 28 mm Keramikkartusche  
**mit Temperaturbegrenzer**  
 GROHE StarLight Oberfläche  
**GROHE EcoJoy 5,7 l/min SpeedClean Mousseur**  
**GROHE AquaGuide** verstellbarer Mousseur  
 Schnell-Montage-System  
**glatter Körper**  
 flexible Anschlusschläuche


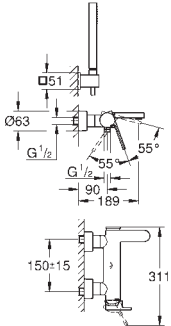

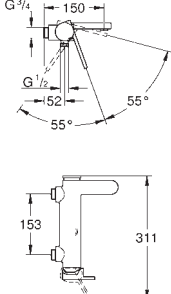

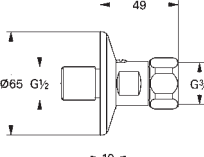


# GROHE PLUS


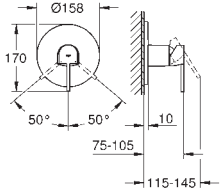


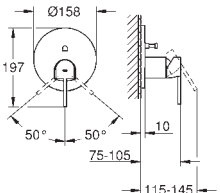


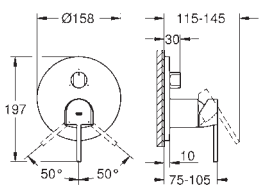


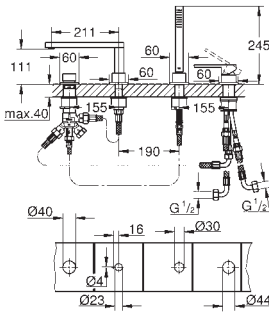
	Produkt-Nr.	Farbe	*UVP (Euro) Exkl. MwSt.	*UVP (CHF) Exkl. MwSt.
 	<b>20 301 003</b>	<b>chrom</b>	<b>442,80</b>	<b>482,65</b>
	<b>GROHE Plus</b> <b>3-Loch-Waschtischbatterie, 1/2"</b> Keramik-Oberteile 1/2", 90° GROHE StarLight Oberfläche GROHE EcoJoy 5,7 l/min SpeedClean Mousseur GROHE AquaGuide verstellbarer Mousseur Schnell-Montage-System Zugstangen-Ablaufgarnitur 1 1/4" GROHE FastFixation Schnellbefestigungssystem druckfeste, flexible Verbindungsschläuche zwischen Mittelkörper und Seitenventilen Anschlussmutter 1/2" x 10,5 mm			
 	<b>29 303 003</b>	<b>chrom</b>	<b>348,55</b>	<b>379,90</b>
	<b>29 303 DC3</b>	<b>supersteel</b>	<b>487,95</b>	<b>531,85</b>
	<b>29 303 AL3</b>	<b>hard graphite gebürstet</b>	<b>557,65</b>	<b>607,85</b>
	<b>GROHE Plus</b> <b>2-Loch-Waschtischbatterie</b> Wandmontage Fertigmontageset für 23 200 (ohne Unterputz-Einbaukörper) Metallrosetten GROHE StarLight Oberfläche GROHE EcoJoy 5,7 l/min SpeedClean Mousseur GROHE AquaGuide verstellbarer Mousseur Stichmaß 110 mm Ausladung 147 mm			
	<b>29 306 003</b>	<b>chrom</b>	<b>371,40</b>	<b>404,85</b>
	<b>ditto, Ausladung 203 mm</b>			
 	<b>23 200 002</b>		<b>332,60</b>	<b>362,55</b>
	<b>Einhand Unterputz-Universal-Einbaukörper, 1/2"</b> für 2-Loch-Waschtischbatterien Wandeinbau ohne Fertigmontage Teile GROHE SilkMove 35 mm Keramikkartusche variabel einstellbare Mengenbegrenzung Positionierung des Auslaufs links oder rechts möglich Einbautiefe 45 bis 75 mm DR-Messing Einbauschablone <b>für normgerechte Wanddurchführung bei Wassereinwirkung nach DIN 18534:2017</b> mit Dichtmanschette			
 	<b>33 241 003</b>	<b>chrom</b>	<b>285,65</b>	<b>311,35</b>
	<b>33 241 DC3</b>	<b>supersteel</b>	<b>399,90</b>	<b>435,90</b>
	<b>33 241 AL3</b>	<b>hard graphite gebürstet</b>	<b>457,00</b>	<b>498,15</b>
	<b>GROHE Plus</b> <b>Einhand-Bidetbatterie, 1/2"</b> Einlochmontage GROHE SilkMove 28 mm Keramikkartusche <b>mit Temperaturbegrenzer</b> GROHE StarLight Oberfläche Schnell-Montage-System Kugelgelenk-Mousseur Zugstangen-Ablaufgarnitur 1 1/4" flexible Anschlusschläuche			
 	<b>33 577 003</b>	<b>chrom</b>	<b>342,85</b>	<b>373,70</b>
	<b>33 577 DC3</b>	<b>supersteel</b>	<b>479,95</b>	<b>523,15</b>
	<b>33 577 AL3</b>	<b>hard graphite gebürstet</b>	<b>548,55</b>	<b>597,90</b>
	<b>GROHE Plus</b> <b>Einhand-Brausebatterie, 1/2"</b> Wandmontage GROHE SilkMove 35 mm Keramikkartusche <b>mit Temperaturbegrenzer</b> GROHE StarLight Oberfläche Brauseabgang unten 1/2" integrierter Rückflussverhinderer verdeckte S-Anschlüsse Eigensicher gegen Rückfließen			


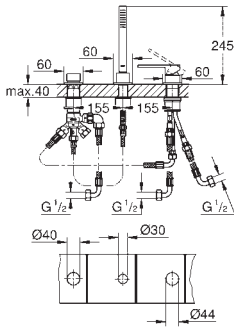

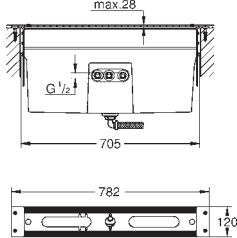

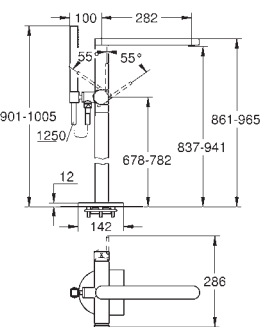

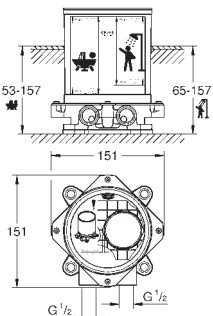


	Produkt-Nr.	Farbe	*UVP (Euro) Exkl. MwSt.	*UVP (CHF) Exkl. MwSt.	
		<b>+</b> 23 874 003	chrom	342,85	373,70
<p><b>GROHE Plus</b>  <b>Einhand-Brausebatterie, 1/2"</b>  Wandmontage  GROHE SilkMove 35 mm Keramikkartusche  <b>mit Temperaturbegrenzer</b>  <b>GROHE StarLight</b> Oberfläche  variabel einstellbare Mengenbegrenzung  Brauseabgang unten 1/2"  integrierter Rückflussverhinderer  <b>ohne Abstellverschraubungen</b>  <b>Stichmaß 153 mm</b>  Eigensicher gegen Rückfließen</p>					
		<b>+</b> 12 064 000	chrom	22,45	24,45
<p><b>Anschluss gerade, absperrbar</b>  1/2" x 1/2"  Rosette  <b>GROHE StarLight</b> Oberfläche</p>					
		34 719 000	chrom	472,50	515,05
<p><b>Grohtherm SmartControl</b>  <b>Thermostat-Brausebatterie, 1/2"</b>  Wandmontage  <b>GROHE CoolTouch</b> kein Verbrennen an heißen Oberflächen  <b>GROHE StarLight</b> Oberfläche  <b>GROHE SafeStop</b> Sicherheitssperre bei 38°C  <b>GROHE SafeStop Plus</b> optional einsetzbarer Temperaturendanschlag bei 43°C  <b>GROHE TurboStat</b> Kompaktkartusche mit Dehnstoff-Thermoelement  <b>GROHE ProGrip</b> mit Rändelstruktur  <b>GROHE SmartControl:</b> An/Aus per Knopfdruck und Volumensteuerung durch Drehen  integrierte <b>GROHE EasyReach</b> Duschablage  Brauseabgang unten 1/2"  eingebaute Rückflussverhinderer und Schmutzfängsiebe  Eigensicher gegen Rückfließen</p>					
		33 553 003 33 553 DC3 33 553 AL3	chrom supersteel hard graphite gebürstet	428,50 600,00 685,70	467,05 654,00 747,40
<p><b>GROHE Plus</b>  <b>Einhand-Wannenbatterie, 1/2"</b>  Wandmontage  GROHE SilkMove 35 mm Keramikkartusche  <b>mit Temperaturbegrenzer</b>  <b>GROHE StarLight</b> Oberfläche  automatische Umstellung: Wanne/Brause  <b>Laminarstrahlregler</b>  Brauseabgang unten 1/2"  integrierter Rückflussverhinderer  verdeckte S-Anschlüsse  Eigensicher gegen Rückfließen</p>					
		34 718 000	chrom	518,00	564,60
<p><b>Grohtherm SmartControl</b>  <b>Thermostat-Wannenbatterie, 1/2"</b>  Wandmontage  <b>GROHE CoolTouch</b> kein Verbrennen an heißen Oberflächen  <b>GROHE StarLight</b> Oberfläche  <b>GROHE SafeStop</b> Sicherheitssperre bei 38°C  <b>GROHE SafeStop Plus</b> optional einsetzbarer Temperaturendanschlag bei 43°C  <b>GROHE TurboStat</b> Kompaktkartusche mit Dehnstoff-Thermoelement  <b>GROHE ProGrip</b> mit Rändelstruktur  <b>GROHE SmartControl:</b> An/Aus per Knopfdruck und Volumensteuerung durch Drehen  integrierte <b>GROHE EasyReach</b> Duschablage  Brauseabgang unten 1/2"  Auslauf mit Mousseur  eingebaute Rückflussverhinderer und Schmutzfängsiebe  Eigensicher gegen Rückfließen</p>					

# GROHE PLUS

	Produkt-Nr.	Farbe	*UVP (Euro) Exkl. MwSt.	*UVP (CHF) Exkl. MwSt.
 	<b>33 547 003</b>	<b>chrom</b>	<b>482,05</b>	<b>525,45</b>
	<p><b>GROHE Plus</b>  <b>Einhand-Wannenbatterie, 1/2"</b>                      Wandmontage                      GROHE SilkMove 35 mm Keramikkartusche  <b>mit Temperaturbegrenzer</b>  <b>GROHE StarLight</b> Oberfläche                      automatische Umstellung: Wanne/Brause  <b>Laminarstrahlregler</b>                      Brauseabgang unten 1/2"                      integrierter Rückflussverhinderer                      verdeckte S-Anschlüsse                      Eigensicher gegen Rückfließen  <b>mit Brausegarnitur</b>                      bestehend aus:                      Euphoria Cube Stick Handbrause (27 698)                      Handbrausehalter (27 693)                      Brauseschlauch Silverflex 1.500 mm (28 364)</p>			
 	<b>23 875 003</b>	<b>chrom</b>	<b>428,50</b>	<b>467,05</b>
	<p><b>GROHE Plus</b>  <b>Einhand-Wannenbatterie, DN 20</b>                      Wandmontage                      GROHE SilkMove 35 mm Keramikkartusche  <b>mit Temperaturbegrenzer</b>  <b>GROHE StarLight</b> Oberfläche                      variabel einstellbare Mengenbegrenzung                      automatische Umstellung: Wanne/Brause  <b>Laminarstrahlregler</b>                      Brauseabgang unten 1/2"                      integrierter Rückflussverhinderer  <b>ohne Abstellverschraubungen</b>  <b>Stichmaß 153 mm</b>                      Eigensicher gegen Rückfließen</p>			
 	<b>12 065 000</b>	<b>chrom</b>	<b>23,45</b>	<b>25,55</b>
	<p><b>Anschluss gerade, absperrbar</b>                      1/2" x 3/4"                      Rosette  <b>GROHE StarLight</b> Oberfläche</p>			
 	<b>40 954 000</b>	<b>chrom</b>	<b>153,45</b>	<b>167,25</b>
	<p><b>GROHE Plus</b>  <b>Ablage</b>                      passend für                      33 553 003                      33 547 003                      33 577 003</p>			

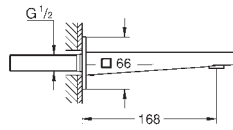
	Produkt-Nr.	Farbe	*UVP (Euro) Exkl. MwSt.	*UVP (CHF) Exkl. MwSt.
	24 059 003	chrom	277,30	302,25
	24 059 DC3	supersteel	388,20	423,15
	24 059 AL3	hard graphite gebürstet	443,70	483,65
	<b>GROHE Plus</b> <b>Einhand-Brausebatterie</b> Fertigmontageset für <b>GROHE Rapido SmartBox</b> (35 600/35 604) GROHE SilkMove 46 mm Keramikkartusche <b>GROHE StarLight</b> Oberfläche Wandrossette mit <b>GROHE FastFixation</b> mit verdeckter Rosetten- und Schaftabdichtung, verdeckte Befestigung Rosette aus Metall, nachträglich 6° ausrichtbar Bedienungshebel aus Metall Durchfluss: Abgang B oder C = 30 l/min ohne Rohbau-Set			
	35 604 000		105,90	115,45
	<b>GROHE Rapido SmartBox Universal-Unterputz-Einbaukörper</b>			
	24 060 003	chrom	291,70	317,95
	24 060 DC3	supersteel	408,30	445,05
	24 060 AL3	hard graphite gebürstet	466,65	508,65
	<b>GROHE Plus</b> <b>Einhand-Wannenbatterie</b> Fertigmontageset für <b>GROHE Rapido SmartBox</b> (35 600/35 604) GROHE SilkMove 46 mm Keramikkartusche <b>GROHE StarLight</b> Oberfläche Wandrossette mit <b>GROHE FastFixation</b> mit verdeckter Rosetten- und Schaftabdichtung, verdeckte Befestigung Rosette aus Metall, nachträglich 6° ausrichtbar Bedienungshebel aus Metall automatische Umstellung: Wanne/Brause Durchfluss: Abgang B = 27 l/min, Abgang C = 27 l/min ohne Rohbau-Set			
	35 604 000		105,90	115,45
	<b>GROHE Rapido SmartBox Universal-Unterputz-Einbaukörper</b>			
	24 093 003	chrom	327,25	356,70
	24 093 DC3	supersteel	458,15	499,40
	24 093 AL3	hard graphite gebürstet	523,65	570,80
	<b>GROHE Plus</b> <b>Einhandbatterie mit 3-Wege Umstellung</b> Fertigmontageset für <b>GROHE Rapido SmartBox</b> (35 600/35 604) GROHE SilkMove 46 mm Keramikkartusche <b>GROHE StarLight</b> Oberfläche Wandrossette mit <b>GROHE FastFixation</b> mit verdeckter Rosetten- und Schaftabdichtung, verdeckte Befestigung Rosette aus Metall, nachträglich 6° ausrichtbar Bedienungshebel aus Metall <b>3-Wege Umstellung</b> Durchfluss: Abgang A = 27 l/min, Abgang B = 27 l/min, Abgang C = 27 l/min ohne Rohbau-Set			
	35 604 000		105,90	115,45
	<b>GROHE Rapido SmartBox Universal-Unterputz-Einbaukörper</b>			
	29 307 003	chrom	1.178,40	1.284,45
	29 307 DC3	supersteel	1.649,75	1.798,25
	29 307 AL3	hard graphite gebürstet	1.885,45	2.055,15
	<b>GROHE Plus</b> <b>4-Loch Einhand-Wannenkombination</b> GROHE SilkMove 35 mm Keramikkartusche <b>mit Temperaturbegrenzer</b> <b>GROHE StarLight</b> Oberfläche bestehend aus: Auslauf-Aufnahme vormontiert Einhandmischer-Bedienelement Umstellung Wanne/Brause Handbrause Euphoria Cube 6,6 l/min Metallbrauseschlauch 2000 mm (nur in chrom verfügbar) flexible Anschlusschläuche Anschluss für Brauseschlauch Eigensicher gegen Rückfließen kann mit 29 037 002 verwendet werden			

	Produkt-Nr.	Farbe	*UVP (Euro) Exkl. MwSt.	*UVP (CHF) Exkl. MwSt.
	<b>23 845 003</b>	<b>chrom</b>	<b>971,25</b>	<b>1.058,65</b>
	<p><b>GROHE Plus</b>  <b>3-Loch Einhand-Wannenkombination</b>            GROHE SilkMove 35 mm Keramikkartusche  <b>mit Temperaturbegrenzer</b>  <b>GROHE StarLight</b> Oberfläche            bestehend aus:            Einhandmischer-Bedienelement            Umstellung Wanne/Brause            ohne Auslauf            Euphoria Cube Handbrause 7,6 l/min            Metallbrauseschlauch 2000 mm (nur in chrom verfügbar)            flexible Anschlusschläuche            Anschluss für Brauseschlauch            Eigensicher gegen Rückfließen            kann mit 29 037 002 verwendet werden            zur Kombination mit Talentofill 28 990 / 28 991</p>			
	<b>29 037 002</b>		<b>1.009,15</b>	<b>1.099,95</b>
	<p><b>Wannenrandkombination</b>  <b>Unterbau für Fliesenbankmontage</b>            bestehend aus:            Grundrahmen            Auffangsystem mit integriertem Ablauf            für eindringendes Spritzwasser  <b>für normgerechte Wanddurchführung bei Wassereinwirkung nach DIN 18534:2017</b>            mit Dichtmanschette</p>			
	<b>45 388 000</b>		<b>105,50</b>	<b>115,00</b>
	<b>Standbeine für Grundrahmen</b>			
	<b>23 846 003</b>	<b>chrom</b>	<b>2.171,20</b>	<b>2.366,60</b>
	<b>23 846 DC3</b>	<b>supersteel</b>	<b>3.039,60</b>	<b>3.313,15</b>
	<b>23 846 AL3</b>	<b>hard graphite gebürstet</b>	<b>3.473,85</b>	<b>3.786,50</b>
	<p><b>GROHE Plus</b>  <b>Einhand-Wannenbatterie 1/2",</b>  <b>Bodenmontage</b>            Fertigmontageset für 45 984            ohne Rohbau-Set            GROHE SilkMove 35 mm Keramikkartusche  <b>mit Temperaturbegrenzer</b>  <b>GROHE StarLight</b> Oberfläche            automatische Umstellung: Wanne/Brause            Auslauf mit Laminarstrahlregler            Ausladung 282 mm            integrierter Rückflussverhinderer im Brauseabgang 1/2"            mit Brausehalter            Handbrause Euphoria Cube 6,6 l/min            Brauseschlauch Silverflex 1.250 mm (28 362)            Eigensicher gegen Rückfließen</p>			
	<b>45 984 001</b>		<b>610,95</b>	<b>665,95</b>
	<p><b>Rohbausset, 1/2"</b>            für freistehende Wannen-/Brausebatterie und freistehenden Wannenauslauf            ohne Fertigmontagetelle            Sockel mit 360° Horizontal- und 3° Vertikalausgleich            Einbautiefe 53-157 mm für Wannenbatterie/-auslauf,            Bodenausgleich 104 mm            Einbautiefe 65-157 mm für Brausebatterie, Bodenausgleich 92 mm            zwei Anschlüsse 1/2" mit Innengewinde (warm/kalt)            Spülstopfen            Trägermaterial für Bodenabdichtung enthalten            Befestigungsmaterial</p>			

# GROHE PLUS

Produkt-Nr.	Farbe	*UVP (Euro) Exkl. MwSt.	*UVP (CHF) Exkl. MwSt.
-------------	-------	----------------------------	---------------------------


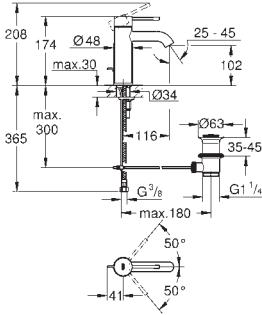
13 404 003	chrom	199,95	217,95
13 404 DC3	supersteel	279,95	305,15
13 404 AL3	hard graphite gebürstet	319,90	348,70



**GROHE Plus**  
**Wanneneinlauf**  
 Wandmontage  
**GROHE StarLight** Oberfläche  
**Laminarstrahlregler**  
 Außengewinde 1/2"  
**Ausladung 168 mm**

# GROHE ESSENCE


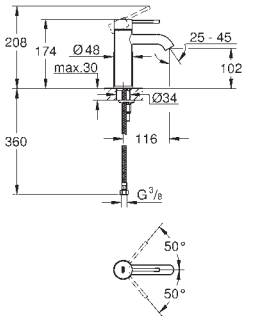
**neu**

Produkt-Nr.	Farbe	*UVP (Euro) Exkl. MwSt.	*UVP (CHF) Exkl. MwSt.
24 171 001	chrom	262,95	286,60
24 171 DC1	supersteel	368,10	401,25
24 171 GL1	cool sunrise	394,40	429,90
24 171 GN1	cool sunrise gebürstet	420,65	458,50
24 171 DA1	warm sunset	394,40	429,90
24 171 DL1	warm sunset gebürstet	420,65	458,50
24 171 A01	hard graphite	394,40	429,90
24 171 AL1	hard graphite gebürstet	420,65	458,50

**Essence**  
**Einhand-Waschtischbatterie, 1/2"**  
**S-Size**  
 Einlochmontage  
 GROHE SilkMove 28 mm Keramikkartusche  
**mit Temperaturbegrenzer**  
 GROHE StarLight Oberfläche  
 GROHE EcoJoy 5,7 l/min Mousseur  
 GROHE AquaGuide verstellbarer Mousseur  
 GROHE FastFixation Plus Schnellbefestigungssystem  
 Zugstangen-Ablaufgarnitur 1 1/4"  
 flexible Anschlusschläuche


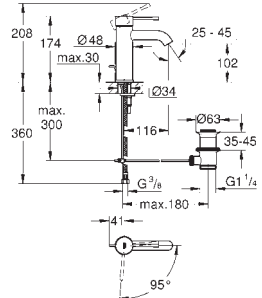
**neu**

Produkt-Nr.	Farbe	*UVP (Euro) Exkl. MwSt.	*UVP (CHF) Exkl. MwSt.
24 172 001	chrom	252,25	274,95
24 172 DC1	supersteel	353,25	385,05
24 172 GL1	cool sunrise	378,50	412,55
24 172 GN1	cool sunrise gebürstet	403,65	440,00
24 172 DA1	warm sunset	378,50	412,55
24 172 DL1	warm sunset gebürstet	403,65	440,00
24 172 A01	hard graphite	378,50	412,55
24 172 AL1	hard graphite gebürstet	403,65	440,00

**Essence**  
**Einhand-Waschtischbatterie, 1/2"**  
**S-Size**  
 Einlochmontage  
 GROHE SilkMove 28 mm Keramikkartusche  
**mit Temperaturbegrenzer**  
 GROHE StarLight Oberfläche  
 GROHE EcoJoy 5,7 l/min Mousseur  
 GROHE AquaGuide verstellbarer Mousseur  
 GROHE FastFixation Plus Schnellbefestigungssystem  
 glatter Körper  
 flexible Anschlusschläuche


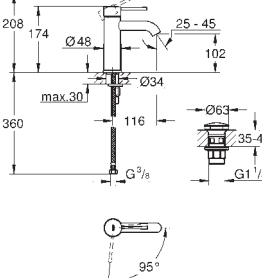
**neu**

Produkt-Nr.	Farbe	*UVP (Euro) Exkl. MwSt.	*UVP (CHF) Exkl. MwSt.
24 180 001	chrom	262,95	286,60

**Essence**  
**Einhand-Waschtischbatterie, 1/2"**  
**S-Size**  
 Einlochmontage  
 GROHE SilkMove ES 28 mm Keramikkartusche  
**Energie-Spar-Funktion Mittelstellung kalt**  
**mit Temperaturbegrenzer**  
 GROHE StarLight Oberfläche  
 GROHE EcoJoy 5,7 l/min Mousseur  
 GROHE AquaGuide verstellbarer Mousseur  
 GROHE FastFixation Plus Schnellbefestigungssystem  
 Zugstangen-Ablaufgarnitur 1 1/4"  
 flexible Anschlusschläuche

**neu**


Produkt-Nr.	Farbe	*UVP (Euro) Exkl. MwSt.	*UVP (CHF) Exkl. MwSt.
24 179 001	chrom	262,95	286,60


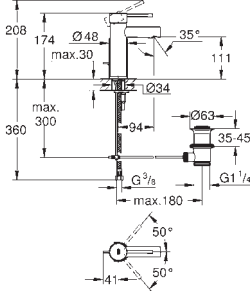
**Essence**  
**Einhand-Waschtischbatterie, 1/2"**  
**S-Size**  
 Einlochmontage  
 GROHE SilkMove ES 28 mm Keramikkartusche  
**Energie-Spar-Funktion Mittelstellung kalt**  
**mit Temperaturbegrenzer**  
 GROHE StarLight Oberfläche  
 GROHE EcoJoy 5,7 l/min Mousseur  
 GROHE FastFixation Plus Schnellbefestigungssystem  
 glatter Körper mit Push-open Ablaufgarnitur 1 1/4"  
 flexible Anschlusschläuche



# GROHE ESSENCE


Produkt-Nr.                      Farbe                      \*UVP (Euro)                      \*UVP (CHF)  
Exkl. MwSt.                      Exkl. MwSt.


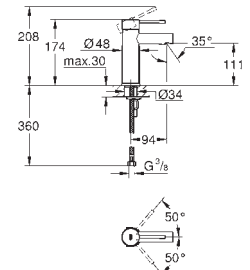
**neu** 

**24 175 001**                      chrom                      262,95                      286,60


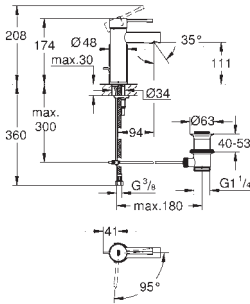
**Essence**  
**Einhand-Waschtischbatterie, 1/2"**  
**S-Size**  
Einlochmontage  
GROHE SilkMove 28 mm Keramikkartusche  
**mit Temperaturbegrenzer**  
GROHE StarLight Oberfläche  
GROHE EcoJoy 5,7 l/min Mousseur  
GROHE FastFixation Plus Schnellbefestigungssystem  
Zugstangen-Ablaufgarnitur 1 1/4"  
flexible Anschlussschläuche

**neu** 


**34 813 001**                      chrom                      252,25                      274,95


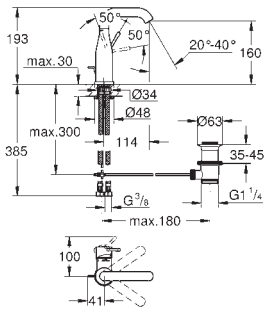
**Essence**  
**Einhand-Waschtischbatterie, 1/2"**  
**S-Size**  
Einlochmontage  
GROHE SilkMove 28 mm Keramikkartusche  
**mit Temperaturbegrenzer**  
GROHE StarLight Oberfläche  
GROHE EcoJoy 5,7 l/min Mousseur  
GROHE FastFixation Plus Schnellbefestigungssystem  
glatter Körper  
flexible Anschlussschläuche

**23 379 001**                      chrom                      262,95                      286,60

**Essence**  
**Einhand-Waschtischbatterie, 1/2"**  
**S-Size**  
Einlochmontage  
GROHE SilkMove ES 28 mm Keramikkartusche  
**Energie-Spar-Funktion Mittelstellung kalt**  
**mit Temperaturbegrenzer**  
GROHE StarLight Oberfläche  
GROHE EcoJoy 5,7 l/min Mousseur  
GROHE FastFixation Plus Schnellbefestigungssystem  
Zugstangen-Ablaufgarnitur 1 1/4"  
flexible Anschlussschläuche


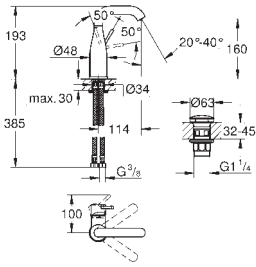

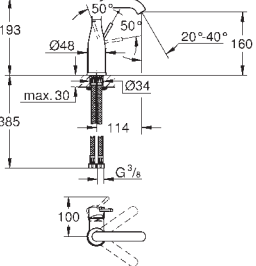

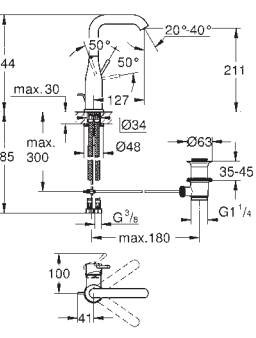

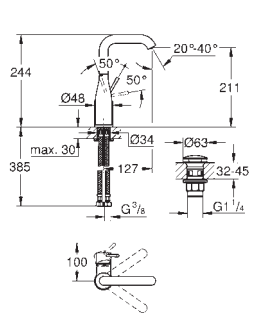
**neu** 

**24 173 001**                      chrom                      320,25                      349,05  
**24 173 DC1**                      supersteel                      448,30                      488,65  
**24 173 GL1**                      cool sunrise                      480,35                      523,60  
**24 173 GN1**                      cool sunrise gebürstet                      512,40                      558,50  
**24 173 DA1**                      warm sunset                      480,35                      523,60  
**24 173 DL1**                      warm sunset gebürstet                      512,40                      558,50  
**24 173 A01**                      hard graphite                      480,35                      523,60  
**24 173 AL1**                      hard graphite gebürstet                      512,40                      558,50

**Essence**  
**Einhand-Waschtischbatterie, 1/2"**  
**M-Size**  
Einlochmontage  
GROHE SilkMove 28 mm Keramikkartusche  
**mit Temperaturbegrenzer**  
GROHE StarLight Oberfläche  
GROHE EcoJoy 5,7 l/min Mousseur  
GROHE AquaGuide verstellbarer Mousseur  
GROHE FastFixation Plus Schnellbefestigungssystem  
schwenkbarer Auslauf mit Anschlagbegrenzung  
Zugstangen-Ablaufgarnitur 1 1/4"  
flexible Anschlussschläuche

# GROHE ESSENCE

	Produkt-Nr.	Farbe	*UVP (Euro) Exkl. MwSt.	*UVP (CHF) Exkl. MwSt.	
		<b>23 798 001</b>	<b>chrom</b>	<b>320,25</b>	<b>349,05</b>
		<p><b>Essence</b>  <b>Einhand-Waschtischbatterie, 1/2"</b>  <b>M-Size</b>                      Einlochmontage                      GROHE SilkMove 28 mm Keramikkartusche  <b>mit Temperaturbegrenzer</b>                      GROHE StarLight Oberfläche                      GROHE EcoJoy 5,7 l/min Mousseur                      GROHE AquaGuide verstellbarer Mousseur                      GROHE FastFixation Plus Schnellbefestigungssystem                      schwenkbarer Auslauf mit Anschlagbegrenzung  <b>glatter Körper mit Push-open Ablaufgarnitur 1 1/4"</b>                      flexible Anschlusschläuche</p>			
		<b>24 176 001</b>	<b>chrom</b>	<b>309,55</b>	<b>337,40</b>
		<p><b>Essence</b>  <b>Einhand-Waschtischbatterie, 1/2"</b>  <b>M-Size</b>                      Einlochmontage                      GROHE SilkMove 28 mm Keramikkartusche  <b>mit Temperaturbegrenzer</b>                      GROHE StarLight Oberfläche                      GROHE EcoJoy 5,7 l/min Mousseur                      GROHE AquaGuide verstellbarer Mousseur                      GROHE FastFixation Plus Schnellbefestigungssystem                      schwenkbarer Auslauf mit Anschlagbegrenzung  <b>glatter Körper</b>                      flexible Anschlusschläuche</p>			
		<b>24 174 001</b>	<b>chrom</b>	<b>338,40</b>	<b>368,85</b>
		<p><b>24 174 DC1</b> <b>supersteel</b> <b>473,75</b> <b>516,40</b>  <b>24 174 GL1</b> <b>cool sunrise</b> <b>507,55</b> <b>553,25</b>  <b>24 174 GN1</b> <b>cool sunrise gebürstet</b> <b>541,45</b> <b>590,20</b>  <b>24 174 DA1</b> <b>warm sunset</b> <b>507,55</b> <b>553,25</b>  <b>24 174 DL1</b> <b>warm sunset gebürstet</b> <b>541,45</b> <b>590,20</b>  <b>24 174 A01</b> <b>hard graphite</b> <b>507,55</b> <b>553,25</b>  <b>24 174 AL1</b> <b>hard graphite gebürstet</b> <b>541,45</b> <b>590,20</b></p> <p><b>Essence</b>  <b>Einhand-Waschtischbatterie, 1/2"</b>  <b>L-Size</b>                      Einlochmontage                      GROHE SilkMove 28 mm Keramikkartusche  <b>mit Temperaturbegrenzer</b>                      GROHE StarLight Oberfläche                      GROHE EcoJoy 5,7 l/min Mousseur                      GROHE AquaGuide verstellbarer Mousseur                      GROHE FastFixation Plus Schnellbefestigungssystem                      schwenkbarer Auslauf mit Anschlagbegrenzung  <b>Zugstangen-Ablaufgarnitur 1 1/4"</b>                      flexible Anschlusschläuche</p>			
		<b>23 799 001</b>	<b>chrom</b>	<b>338,40</b>	<b>368,85</b>
		<p><b>Essence</b>  <b>Einhand-Waschtischbatterie, 1/2"</b>  <b>L-Size</b>                      Einlochmontage                      GROHE SilkMove 28 mm Keramikkartusche  <b>mit Temperaturbegrenzer</b>                      GROHE StarLight Oberfläche                      GROHE EcoJoy 5,7 l/min Mousseur                      GROHE AquaGuide verstellbarer Mousseur                      GROHE FastFixation Plus Schnellbefestigungssystem                      schwenkbarer Auslauf mit Anschlagbegrenzung  <b>glatter Körper mit Push-open Ablaufgarnitur 1 1/4"</b>                      flexible Anschlusschläuche</p>			

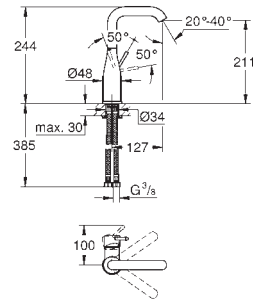
Produkt-Nr.

Farbe

\*UVP (Euro)  
Exkl. MwSt.

\*UVP (CHF)  
Exkl. MwSt.

neu



24 177 001

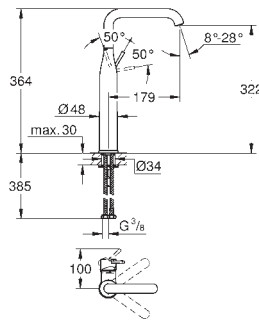
chrom

327,75

357,25

**Essence**  
**Einhand-Waschtischbatterie, 1/2"**  
**L-Size**  
Einlochmontage  
GROHE SilkMove 28 mm Keramikkartusche  
**mit Temperaturbegrenzer**  
GROHE StarLight Oberfläche  
GROHE EcoJoy 5,7 l/min Mousseur  
GROHE AquaGuide verstellbarer Mousseur  
GROHE FastFixation Plus Schnellbefestigungssystem  
schwenkbarer Auslauf mit Anschlagbegrenzung  
**glatter Körper**  
flexible Anschlusschläuche

neu



24 170 001

chrom

434,75

473,90

24 170 DC1

supersteel

608,70

663,50

24 170 GL1

cool sunrise

652,10

710,80

24 170 GN1

cool sunrise gebürstet

695,60

758,20

24 170 DA1

warm sunset

652,10

710,80

24 170 DL1

warm sunset gebürstet

695,60

758,20

24 170 A01

hard graphite

652,10

710,80

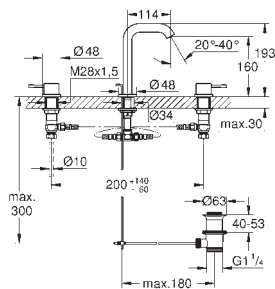
24 170 AL1

hard graphite gebürstet

695,60

758,20

**Essence**  
**Einhand-Waschtischbatterie, 1/2"**  
**XL-Size**  
Einlochmontage  
für freistehende Waschschüsseln  
GROHE SilkMove 28 mm Keramikkartusche  
**mit Temperaturbegrenzer**  
GROHE StarLight Oberfläche  
GROHE EcoJoy 5,7 l/min Mousseur  
GROHE AquaGuide verstellbarer Mousseur  
GROHE FastFixation Plus Schnell-Montage-System  
schwenkbarer Auslauf mit Anschlagbegrenzung  
**glatter Körper**  
flexible Anschlusschläuche



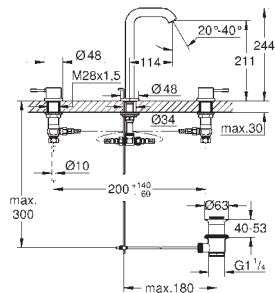
20 296 001

chrom

466,00

507,95

**Essence**  
**3-Loch-Waschtischbatterie, 1/2"**  
Keramik-Oberteile 1/2", 90°  
GROHE StarLight Oberfläche  
GROHE EcoJoy 5,7 l/min Mousseur  
GROHE AquaGuide verstellbarer Mousseur  
**Zugstangen-Ablaufgarnitur 1 1/4"**  
druckfeste, flexible Verbindungsschläuche  
zwischen Mittelkörper und Seitenventilen



20 299 001


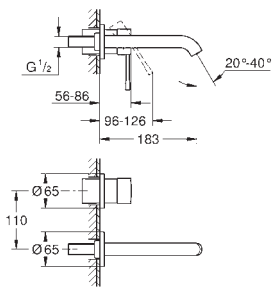
chrom

485,40

529,10


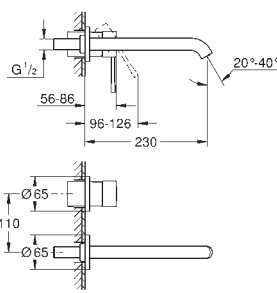
**Essence**  
**3-Loch-Waschtisch-Batterie, 1/2"**  
Keramik-Oberteile 1/2", 90°  
GROHE StarLight Oberfläche  
GROHE EcoJoy 5,7 l/min Mousseur  
GROHE FastFixation Schnellbefestigungssystem  
GROHE AquaGuide verstellbarer Mousseur  
**Zugstangen-Ablaufgarnitur 1 1/4"**  
druckfeste, flexible Verbindungsschläuche  
zwischen Mittelkörper und Seitenventilen

# GROHE ESSENCE

	Produkt-Nr.	Farbe	*UVP (Euro) Exkl. MwSt.	*UVP (CHF) Exkl. MwSt.	
<div style="background-color: #0070C0; color: white; padding: 2px; display: inline-block;">neu</div> 					
					


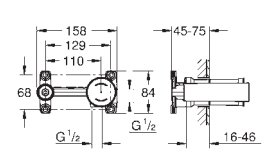
29 192 001	chrom	336,50	366,80
29 192 DC1	supersteel	471,05	513,45
29 192 GL1	cool sunrise	504,80	550,25
29 192 GN1	cool sunrise gebürstet	538,40	586,85
29 192 DA1	warm sunset	504,80	550,25
29 192 DL1	warm sunset gebürstet	538,40	586,85
29 192 A01	hard graphite	504,80	550,25
29 192 AL1	hard graphite gebürstet	538,40	586,85

**Essence**  
**2-Loch-Waschtischbatterie**  
 Wandmontage  
 Fertigmontageset für 23 571  
 (ohne Unterputz-Einbaukörper)  
**GROHE StarLight** Oberfläche  
**GROHE EcoJoy 5,7 l/min Mousseur**  
**GROHE AquaGuide** verstellbarer Mousseur  
 Stichmaß 110 mm  
**Ausladung 183 mm**

	Produkt-Nr.	Farbe	*UVP (Euro) Exkl. MwSt.	*UVP (CHF) Exkl. MwSt.	
<div style="background-color: #0070C0; color: white; padding: 2px; display: inline-block;">neu</div> 					
					

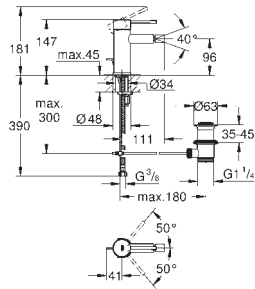
29 193 001	chrom	368,35	401,50
29 193 DC1	supersteel	515,70	562,10
29 193 GL1	cool sunrise	552,50	602,25
29 193 GN1	cool sunrise gebürstet	589,35	642,40
29 193 DA1	warm sunset	552,50	602,25
29 193 DL1	warm sunset gebürstet	589,35	642,40
29 193 A01	hard graphite	552,50	602,25
29 193 AL1	hard graphite gebürstet	589,35	642,40

**Essence**  
**2-Loch-Waschtischbatterie**  
 Wandmontage  
 Fertigmontageset für  
 23 571  
 (ohne Unterputz-Einbaukörper)  
**GROHE StarLight** Oberfläche  
**GROHE EcoJoy 5,7 l/min Mousseur**  
**GROHE AquaGuide** verstellbarer Mousseur  
 Stichmaß 110 mm  
**Ausladung 230 mm**  
 ersetzt 19 967 001

	Produkt-Nr.	Farbe	*UVP (Euro) Exkl. MwSt.	*UVP (CHF) Exkl. MwSt.
	23 571 000		322,45	351,45
				

**Einhand Unterputz-Universal-Einbaukörper, 1/2"**  
 für 2-Loch-Waschtischbatterien  
 Wandeinbau  
 ohne Fertigmontageteile  
 GROHE SilkMove 35 mm Keramikkartusche  
 variabel einstellbare Mengenbegrenzung  
**mit Temperaturbegrenzer**  
 Positionierung des Auslaufs links oder rechts möglich  
 Einbautiefe 45 bis 75 mm  
 DR-Messing  
 Einbauschaablone  
**für normgerechte Wanddurchführung bei Wassereinwirkung nach DIN 18534:2017**  
 mit Dichtmanschette

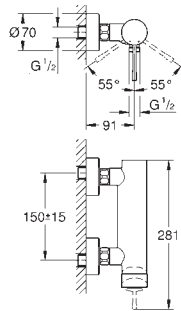
neu



Produkt-Nr.	Farbe	*UVP (Euro) Exkl. MwSt.	*UVP (CHF) Exkl. MwSt.
24 178 001	chrom	338,40	368,85
24 178 DC1	supersteel	473,75	516,40
24 178 GL1	cool sunrise	507,55	553,25
24 178 GN1	cool sunrise gebürstet	541,45	590,20
24 178 DA1	warm sunset	507,55	553,25
24 178 DL1	warm sunset gebürstet	541,45	590,20
24 178 A01	hard graphite	507,55	553,25
24 178 AL1	hard graphite gebürstet	541,45	590,20

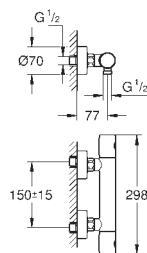
**Esence**  
**Einhand-Bidetatterie, 1/2"**  
 Einlochmontage  
 GROHE SilkMove 28 mm Keramikkartusche  
**mit Temperaturbegrenzer**  
**GROHE StarLight** Oberfläche  
**GROHE FastFixation Plus** Schnellbefestigungssystem  
 Kugelgelenk-Mousseur  
**Zugstangen-Ablaufgarnitur 1 1/4"**  
 flexible Anschlusschläuche

neu



Produkt-Nr.	Farbe	*UVP (Euro) Exkl. MwSt.	*UVP (CHF) Exkl. MwSt.
25 252 001	chrom	289,90	316,00
25 252 DC1	supersteel	405,85	442,40
25 252 GL1	cool sunrise	434,80	473,95
25 252 GN1	cool sunrise gebürstet	463,75	505,50
25 252 DA1	warm sunset	434,80	473,95
25 252 DL1	warm sunset gebürstet	463,75	505,50
25 252 A01	hard graphite	434,80	473,95
25 252 AL1	hard graphite gebürstet	463,75	505,50



**Esence**  
**Einhand-Brausebatterie, 1/2"**  
 Wandmontage  
 GROHE SilkMove 35 mm Keramikkartusche  
**mit Temperaturbegrenzer**  
**GROHE StarLight** Oberfläche  
 Brauseabgang unten 1/2"  
 integrierter Rückflussverhinderer  
 S-Anschlüsse  
 Eigensicher gegen Rückfließen

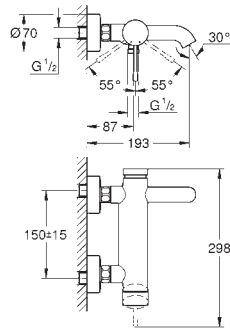



34 765 000	chrom	310,10	338,00
------------	-------	--------	--------

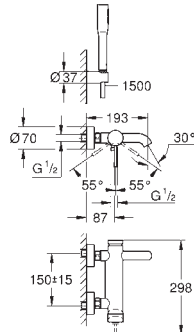
**Grohtherm 800 Cosmopolitan**  
**Thermostat-Brausebatterie, 1/2"**  
 Wandmontage  
**GROHE StarLight** Oberfläche  
**GROHE MetalGrip** ergonomischer Metallgriff  
**GROHE SafeStop** Sicherheitssperre bei 38°C  
**GROHE SafeStop Plus** optional einsetzbarer Temperaturendanschlag bei 43°C  
**GROHE TurboStat** Kompaktkartusche mit Dehnstoff-Thermoelement  
 integrierte Mischwasserabsperung  
 Mengengriff mit **GROHE EcoButton**  
 (Spartaste mit individuell einstellbarem Sparanschlag)  
 Keramik-Oberteil 1/2", 180°  
 Brauseabgang unten 1/2"  
 eingebaute Rückflussverhinderer, Schmutzfangsiebe  
 Eigensicher gegen Rückfließen  
 S-Anschlüsse  
 Metallrosetten  
 GROHE EcoJoy Wasserspar-Technologie



# GROHE ESSENCE

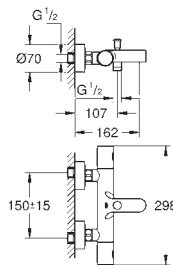
	Produkt-Nr.	Farbe	*UVP (Euro) Exkl. MwSt.	*UVP (CHF) Exkl. MwSt.
<div style="background-color: #0070C0; color: white; padding: 2px; display: inline-block;">neu</div> 				
	25 250 001	chrom	363,90	396,65
	25 250 DC1	supersteel	509,45	555,30
	25 250 GL1	cool sunrise	545,85	595,00
	25 250 GN1	cool sunrise gebürstet	582,25	634,65
	25 250 DA1	warm sunset	545,85	595,00
	25 250 DL1	warm sunset gebürstet	582,25	634,65
	25 250 A01	hard graphite	545,85	595,00
	25 250 AL1	hard graphite gebürstet	582,25	634,65
		<b>Essence</b> <b>Einhand-Wannenbatterie, 1/2"</b> Wandmontage GROHE SilkMove 35 mm Keramikkartusche <b>mit Temperaturbegrenzer</b> <b>GROHE StarLight</b> Oberfläche automatische Umstellung: Wanne/Brause Auslauf mit Mousseur Brauseabgang unten 1/2" integrierter Rückflussverhinderer S-Anschlüsse Eigensicher gegen Rückfließen		






<div style="background-color: #0070C0; color: white; padding: 2px; display: inline-block;">neu</div> 				
	25 249 001	chrom	434,10	473,15
	<b>Essence</b> <b>Einhand-Wannenbatterie, 1/2"</b> Wandmontage GROHE SilkMove 35 mm Keramikkartusche <b>mit Temperaturbegrenzer</b> <b>GROHE StarLight</b> Oberfläche automatische Umstellung: Wanne/Brause Auslauf mit Mousseur Brauseabgang unten 1/2" integrierter Rückflussverhinderer S-Anschlüsse Eigensicher gegen Rückfließen <b>mit Brausegarnitur</b> Euphoria Cosmopolitan Stick Handbrause (27 367) Handbrausehalter Tempesta 100 C (27 594) Brauseschlauch Silverflex 1.500 mm (28 364)			

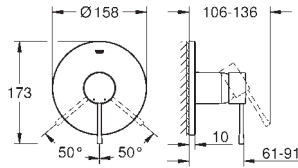





				
	34 766 000	chrom	389,50	424,55
	<b>Grotherm 800 Cosmopolitan</b> <b>Thermostat-Wannenbatterie, 1/2"</b> Wandmontage <b>GROHE StarLight</b> Oberfläche <b>GROHE MetalGrip</b> ergonomischer Metallgriff <b>GROHE SafeStop</b> Sicherheitssperre bei 38°C <b>GROHE SafeStop Plus</b> optional einsetzbarer Temperaturendanschlag bei 43°C <b>GROHE TurboStat</b> Kompaktkartusche mit Dehnstoff-Thermoelement integrierte Mischwasserabsperrung automatische Umstellung: Wanne/Brause Mengengriff mit <b>GROHE EcoButton</b> (Spartaste mit individuell einstellbarem Sparanschlag) Keramik-Oberteil 1/2", 180° Brauseabgang unten 1/2" Auslauf mit Mousseur eingebaute Rückflussverhinderer, Schmutzfangsiebe Eigensicher gegen Rückfließen S-Anschlüsse Metallrosetten GROHE EcoJoy Wasserspar-Technologie			

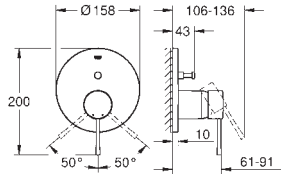







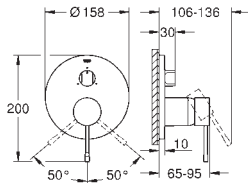
	Produkt-Nr.	Farbe	*UVP (Euro) Exkl. MwSt.	*UVP (CHF) Exkl. MwSt.
<div style="background-color: #0070C0; color: white; padding: 2px 5px; font-weight: bold;">neu</div> 				
	24 168 001	chrom	272,05	296,55
	24 168 DC1	supersteel	380,95	415,25
	24 168 GL1	cool sunrise	408,10	444,85
	24 168 GN1	cool sunrise gebürstet	435,25	474,40
	24 168 DA1	warm sunset	408,10	444,85
	24 168 DL1	warm sunset gebürstet	435,25	474,40
	24 168 A01	hard graphite	408,10	444,85
	24 168 AL1	hard graphite gebürstet	435,25	474,40
	<b>Essence</b> <b>Einhand-Brausebatterie</b> Fertigmontageset für GROHE Rapido SmartBox (35 604) GROHE SilkMove 46 mm Keramikkartusche <b>GROHE StarLight</b> Oberfläche Wandrossette mit GROHE FastFixation mit verdeckter Rosetten- und Schaftabdichtung, verdeckte Befestigung Rosette aus Metall, nachträglich 6° ausrichtbar Bedienungshebel aus Metall Durchfluss: Abgang B oder C = 30 l/min ohne Rohbau-Set			
		35 604 000	105,90	115,45
<b>GROHE Rapido SmartBox Universal-Unterputz-Einbaukörper</b>				



<div style="background-color: #0070C0; color: white; padding: 2px 5px; font-weight: bold;">neu</div> 				
	24 167 001	chrom	297,60	324,40
	24 167 DC1	supersteel	416,65	454,15
	24 167 GL1	cool sunrise	446,45	486,65
	24 167 GN1	cool sunrise gebürstet	476,25	519,10
	24 167 DA1	warm sunset	446,45	486,65
	24 167 DL1	warm sunset gebürstet	476,25	519,10
	24 167 A01	hard graphite	446,45	486,65
	24 167 AL1	hard graphite gebürstet	476,25	519,10
	<b>Essence</b> <b>Einhand-Wannenbatterie</b> Fertigmontageset für GROHE Rapido SmartBox (35 604) GROHE SilkMove 46 mm Keramikkartusche <b>GROHE StarLight</b> Oberfläche Wandrossette mit GROHE FastFixation mit verdeckter Rosetten- und Schaftabdichtung, verdeckte Befestigung Rosette aus Metall, nachträglich 6° ausrichtbar Bedienungshebel aus Metall automatische Umstellung: Wanne/Brause Durchfluss: Abgang B = 27 l/min, Abgang C = 27 l/min ohne Rohbau-Set			
		35 604 000	105,90	115,45
<b>GROHE Rapido SmartBox Universal-Unterputz-Einbaukörper</b>				

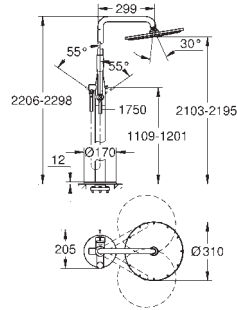


<div style="background-color: #0070C0; color: white; padding: 2px 5px; font-weight: bold;">neu</div> 				
	24 169 001	chrom	335,85	366,10
	24 169 DC1	supersteel	470,20	512,50
	24 169 GL1	cool sunrise	503,80	549,15
	24 169 GN1	cool sunrise gebürstet	537,35	585,70
	24 169 DA1	warm sunset	503,80	549,15
	24 169 DL1	warm sunset gebürstet	537,35	585,70
	24 169 A01	hard graphite	503,80	549,15
	24 169 AL1	hard graphite gebürstet	537,35	585,70
	<b>Essence</b> <b>Einhandbatterie mit 3-Wege Umstellung</b> Fertigmontageset für GROHE Rapido SmartBox (35 604) GROHE SilkMove 46 mm Keramikkartusche <b>GROHE StarLight</b> Oberfläche Wandrossette mit GROHE FastFixation mit verdeckter Rosetten- und Schaftabdichtung, verdeckte Befestigung Rosette aus Metall, nachträglich 6° ausrichtbar Bedienungshebel aus Metall <b>3-Wege Umstellung</b> Durchfluss: Abgang A = 27 l/min, Abgang B = 27 l/min, Abgang C = 27 l/min ohne Rohbau-Set			
		35 604 000	105,90	115,45
<b>GROHE Rapido SmartBox Universal-Unterputz-Einbaukörper</b>				



# GROHE ESSENCE

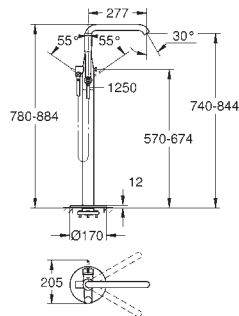
	Produkt-Nr.	Farbe	*UVP (Euro) Exkl. MwSt.	*UVP (CHF) Exkl. MwSt.
<p><b>neu</b></p>	25 251 001	chrom	1.225,80	1.336,10
	25 251 DC1	supersteel	1.716,10	1.870,55
	25 251 GL1	cool sunrise	1.838,70	2.004,20
	25 251 GN1	cool sunrise gebürstet	1.961,20	2.137,70
	25 251 DA1	warm sunset	1.838,70	2.004,20
	25 251 DL1	warm sunset gebürstet	1.961,20	2.137,70
	25 251 A01	hard graphite	1.838,70	2.004,20
	25 251 AL1	hard graphite gebürstet	1.961,20	2.137,70
		<p><b>Essence</b>  <b>4-Loch Einhand-Wannenkombination</b>                      GROHE SilkMove 35 mm Keramikkartusche  <b>mit Temperaturbegrenzer</b>  <b>GROHE StarLight</b> Oberfläche                      bestehend aus:                      Auslauf-Aufnahme vormontiert                      Einhandmischer-Bedienelement                      Wanneneinlauf mit Mousseur                      Umstellung Wanne/Brause                      für chrom: Euphoria Cosmopolitan Stick Handbrause 27 806, für andere Oberflächen: Sena Stick Handbrause 26 465                      Metallbrauseschlauch 2000 mm (nur in chrom verfügbar)                      flexible Anschlussschläuche                      Anschluss für Brauseschlauch                      Eigensicher gegen Rückfließen                      kann mit 29 037 000 verwendet werden</p>		
	19 976 001	chrom	995,85	1.085,50
	<p><b>Essence</b>  <b>3-Loch Einhand-Wannenkombination</b>                      GROHE SilkMove 35 mm Keramikkartusche  <b>mit Temperaturbegrenzer</b>  <b>GROHE StarLight</b> Oberfläche                      bestehend aus:                      Einhandmischer-Bedienelement                      Umstellung Wanne/Brause                      ohne Auslauf  <b>Handbrause Euphoria Cosmopolitan, 9,5 l/min (27 400)</b>                      Metallbrauseschlauch 2000 mm (nur in chrom verfügbar)                      flexible Anschlussschläuche                      Anschluss für Brauseschlauch                      kann mit 29 037 000 verwendet werden                      zur Kombination mit Talentofill 28 990 / 28 991</p>			
	29 037 000		1.063,95	1.159,70
	<p><b>Wannenrandkombination</b>  <b>Unterbau für Fliesenbankmontage</b>                      bestehend aus:                      Grundrahmen                      Auffangsystem mit integriertem Ablauf                      für eindringendes Spritzwasser                      Kappen zur Abdeckung von Schrauben sind immer in chrom</p>			
	45 388 000	Standbeine für Grundrahmen	105,50	115,00



Produkt-Nr.	Farbe	*UVP (Euro) Exkl. MwSt.	*UVP (CHF) Exkl. MwSt.
23 741 001	chrom	3.010,80	3.281,75
23 741 DC1	supersteel	4.215,15	4.594,50

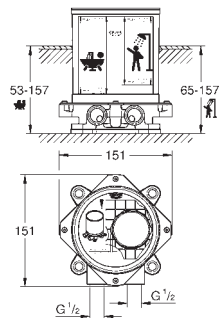
**Essence**  
**Einhand-Brausebatterie, freistehendes Duschsystem**  
 Bodenmontage  
 Fertigmontageset für 45 984  
 ohne Rohbau-Set  
 GROHE SilkMove 35 mm Keramikkartusche  
**mit Temperaturbegrenzer**  
**GROHE StarLight** Oberfläche  
 automatische Umstellung: Kopfbrause / Handbrause  
 360° horizontal schwenkbarer Duscharm  
 integrierter Rückflussverhinderer im Brauseabgang 1/2"  
 mit Brausehalter  
**Rainshower Cosmopolitan 310 Metall-Kopfbrause (27 478)**  
 mit Kugelgelenk  
 Drehwinkel ± 15°  
**GROHE DreamSpray** Perfektes Strahlbild  
 SpeedClean Antikalk-System  
 für chrom: Euphoria Cosmopolitan Stick Handbrause 27 806, für andere  
 Oberflächen: Sena Stick Handbrause 26 465  
 Brauseschlauch Silverflex 1.750 mm (28 388)  
 Eigensicher gegen Rückfließen

neu



25 248 001	chrom	1.979,05	2.157,15
25 248 DC1	supersteel	2.770,65	3.020,00
25 248 GL1	cool sunrise	2.968,70	3.235,90
25 248 GN1	cool sunrise gebürstet	3.166,50	3.451,50
25 248 DA1	warm sunset	2.968,70	3.235,90
25 248 DL1	warm sunset gebürstet	3.166,50	3.451,50
25 248 A01	hard graphite	2.968,70	3.235,90
25 248 AL1	hard graphite gebürstet	3.166,50	3.451,50

**Essence**  
**Einhand-Wannenbatterie 1/2"**,  
**Bodenmontage**  
 Fertigmontageset für 45 984  
 ohne Rohbau-Set  
 GROHE SilkMove 35 mm Keramikkartusche  
**mit Temperaturbegrenzer**  
**GROHE StarLight** Oberfläche  
 automatische Umstellung: Wanne/Brause  
 schwenkbarer Auslauf mit Anschlagbegrenzung  
**Ausladung 277 mm**  
 integrierter Rückflussverhinderer im Brauseabgang 1/2"  
 mit Brausehalter  
 für chrom: Euphoria Cosmopolitan Stick Handbrause 27 806, für andere  
 Oberflächen: Sena Stick Handbrause 26 465  
 Brauseschlauch Silverflex 1.250 mm (28 362)  
 Eigensicher gegen Rückfließen




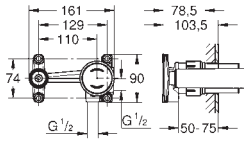

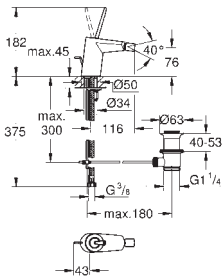

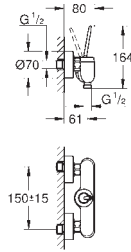
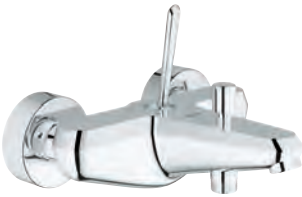
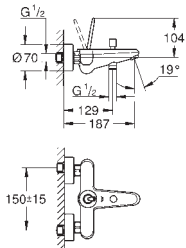
45 984 001	610,95	665,95
------------	--------	--------

**Rohbausatz, 1/2"**  
 für freistehende Wannen-/Brausebatterie und freistehenden Wannenauslauf  
 ohne Fertigmontagetile  
 Sockel mit 360° Horizontal- und 3° Vertikalausgleich  
 Einbautiefe 53-157 mm für Wannenbatterie/-auslauf,  
 Bodenausgleich 104 mm  
 Einbautiefe 65-157 mm für Brausebatterie, Bodenausgleich 92 mm  
 zwei Anschlüsse 1/2" mit Innengewinde (warm/kalt)  
 Spülstopfen  
 Trägermaterial für Bodenabdichtung enthalten  
 Befestigungsmaterial


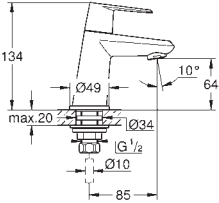

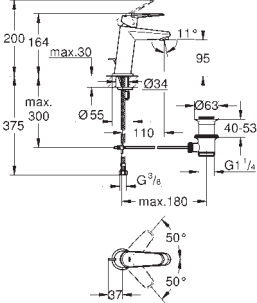

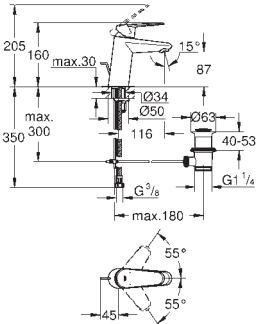

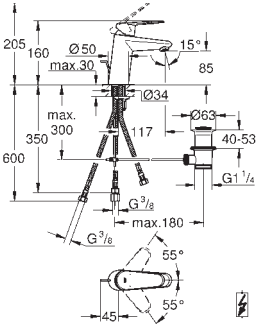

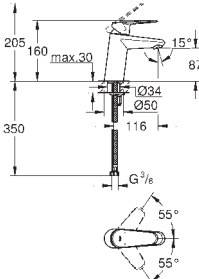
# GROHE EURODISC JOY

	Produkt-Nr.	Farbe	*UVP (Euro) Exkl. MwSt.	*UVP (CHF) Exkl. MwSt.
 	23 425 000	chrom	298,50	325,35
	<b>Eurodisc Joy</b> <b>Einhand-Waschtischbatterie, 1/2"</b> <b>S-Size</b> Einlochmontage GROHE FeatherControl Joystick Kartusche GROHE StarLight Oberfläche GROHE EcoJoy 5,7 l/min SpeedClean Mousseur GROHE FastFixation Plus Schnellbefestigungssystem Zugstangen-Ablaufgarnitur 1 1/4" flexible Anschlusschläuche			
 	23 427 000	chrom	346,20	377,35
	<b>Eurodisc Joy</b> <b>Einhand-Waschtischbatterie, 1/2"</b> <b>M-Size</b> Einlochmontage GROHE FeatherControl Joystick Kartusche GROHE StarLight Oberfläche GROHE EcoJoy 5,7 l/min SpeedClean Mousseur GROHE FastFixation Plus Schnellbefestigungssystem Zugstangen-Ablaufgarnitur 1 1/4" flexible Anschlusschläuche			
 	23 428 000	chrom	429,20	467,85
	<b>Eurodisc Joy</b> <b>Einhand-Waschtischbatterie, 1/2"</b> <b>XL-Size</b> Einlochmontage für freistehende Waschschrüsseln GROHE FeatherControl Joystick Kartusche GROHE EcoJoy 5,7 l/min SpeedClean Mousseur GROHE StarLight Oberfläche GROHE FastFixation Plus Schnellbefestigungssystem glatter Körper flexible Anschlusschläuche			
 	19 968 000	chrom	341,80	372,55
	<b>Eurodisc Joy</b> <b>2-Loch-Waschtischbatterie</b> Wandmontage Fertigmontageset für 23 429 (ohne Unterputz-Einbaukörper) GROHE StarLight Oberfläche GROHE EcoJoy 5,7 l/min SpeedClean Mousseur Stichmaß 110 mm Ausladung 171 mm			
 	19 969 000	chrom	363,55	396,25
	<b>Eurodisc Joy</b> <b>2-Loch-Waschtischbatterie</b> Wandmontage Fertigmontageset für 23 429 (ohne Unterputz-Einbaukörper) GROHE StarLight Oberfläche GROHE EcoJoy 5,7 l/min SpeedClean Mousseur Stichmaß 110 mm Ausladung 226 mm			

# GROHE EURODISC JOY

	Produkt-Nr.	Farbe	*UVP (Euro) Exkl. MwSt.	*UVP (CHF) Exkl. MwSt.
	23 429 000		332,60	362,55
	<p><b>Joystick Unterputz-Einbaukörper, 1/2"</b> für 2-Loch-Waschtischbatterien ohne Fertigmontagetile GROHE FeatherControl Joystick Kartusche Wandeinbau Einbautiefe 78,5 - 103,5 mm Einbauschablone DR-Messing <b>für normgerechte Wanddurchführung bei Wassereinwirkung nach DIN 18534:2017</b> mit Dichtmanschette</p>			
	24 036 000	chrom	352,60	384,35
	<p><b>Eurodisc Joy Einhand-Bidetatterie, 1/2"</b> Einlochmontage GROHE FeatherControl Joystick Kartusche <b>GROHE StarLight</b> Oberfläche <b>GROHE EcoJoy</b> Kugelgelenk-Mousseur 5,7 l/min <b>GROHE FastFixation Plus Schnellbefestigungssystem</b> Zugstangen-Ablaufgarnitur 1 1/4" flexible Anschlussschläuche</p>			
	23 430 000	chrom	313,20	341,40
	<p><b>Eurodisc Joy Einhand-Brausebatterie, 1/2"</b> Wandmontage GROHE FeatherControl Joystick Kartusche <b>GROHE StarLight</b> Oberfläche Brauseabgang unten 1/2" mit integriertem Rückflussverhinderer S-Anschlüsse Eigensicher gegen Rückfließen</p>			
	23 431 000	chrom	406,90	443,50
	<p><b>Eurodisc Joy Einhand-Wannenbatterie, 1/2"</b> Wandmontage <b>GROHE SilkMove</b> Joystick Kartusche <b>GROHE StarLight</b> Oberfläche automatische Umstellung: Wanne/Brause Auslauf mit Mousseur integrierter Rückflussverhinderer im Brauseabgang 1/2" S-Anschlüsse Eigensicher gegen Rückfließen</p>			

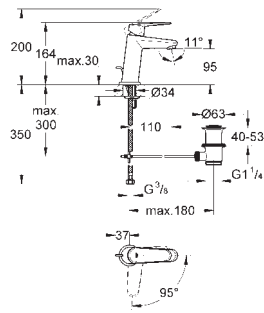
# GROHE EURODISC COSMOPOLITAN

		Produkt-Nr.	Farbe	*UVP (Euro) Exkl. MwSt.	*UVP (CHF) Exkl. MwSt.
		23 051 002	chrom	150,75	164,30
<p><b>Eurodisc Cosmopolitan</b> <b>Standventil</b> <b>XS-Size</b> Einlochmontage Keramik-Oberteil 1/2", 90° <b>GROHE StarLight</b> Oberfläche <b>GROHE EcoJoy 5,7 l/min SpeedClean Mousseur</b></p>					
		23 049 002	chrom	243,70	265,65
<p><b>Eurodisc Cosmopolitan</b> <b>Einhand-Waschtischbatterie, 1/2"</b> <b>S-Size</b> Einlochmontage GROHE SilkMove 28 mm Keramikkartusche <b>GROHE StarLight</b> Oberfläche GROHE FastFixation Plus Schnellbefestigungssystem <b>Zugstangen-Ablaufgarnitur 1 1/4"</b> flexible Anschlusschläuche</p>					
		33 190 20E	chrom	263,35	287,05
<p><b>Eurodisc Cosmopolitan</b> <b>Einhand-Waschtischbatterie, 1/2"</b> <b>S-Size</b> Einlochmontage GROHE SilkMove 35 mm Keramikkartusche variabel einstellbare Mengenbegrenzung <b>mit Temperaturbegrenzer</b> <b>GROHE StarLight</b> Oberfläche <b>GROHE EcoJoy 5,7 l/min SpeedClean Mousseur</b> GROHE FastFixation Plus Schnellbefestigungssystem <b>Zugstangen-Ablaufgarnitur 1 1/4"</b> flexible Anschlusschläuche</p>					
		33 177 002	chrom	357,70	389,90
<p><b>Eurodisc Cosmopolitan</b> <b>Einhand-Waschtischbatterie, 1/2"</b> <b>S-Size</b> Einlochmontage GROHE SilkMove 35 mm Keramikkartusche variabel einstellbare Mengenbegrenzung <b>GROHE StarLight</b> Oberfläche GROHE FastFixation Plus Schnellbefestigungssystem Auslauf mit Strahlregler <b>Zugstangen-Ablaufgarnitur 1 1/4"</b> flexible Anschlusschläuche <b>Niederdruck für offene Warmwasserbereiter</b></p>					
		32 469 20E	chrom	249,70	272,15
<p><b>Eurodisc Cosmopolitan</b> <b>Einhand-Waschtischbatterie, 1/2"</b> <b>S-Size</b> Einlochmontage GROHE SilkMove 35 mm Keramikkartusche variabel einstellbare Mengenbegrenzung <b>mit Temperaturbegrenzer</b> <b>GROHE StarLight</b> Oberfläche <b>GROHE EcoJoy 5,7 l/min SpeedClean Mousseur</b> GROHE FastFixation Plus Schnellbefestigungssystem <b>glatter Körper</b> flexible Anschlusschläuche</p>					

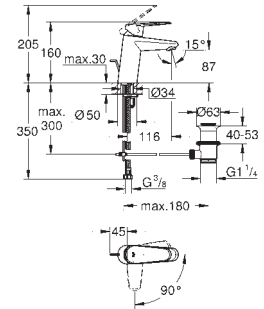


# GROHE EURODISC COSMOPOLITAN

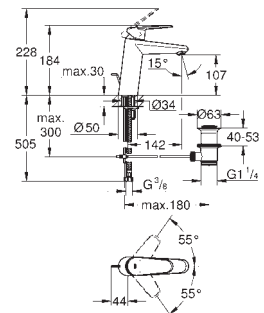
Produkt-Nr.                      Farbe                      \*UVP (Euro)                      \*UVP (CHF)  
Exkl. MwSt.                      Exkl. MwSt.



**23 389 20E**                      chrom                      **263,35**                      **287,05**  
**Eurodisc Cosmopolitan**  
**Einhand-Waschtischbatterie, 1/2"**  
**S-Size**  
Einlochmontage  
GROHE SilkMove ES 28 mm Keramikkartusche  
**Energie-Spar-Funktion Mittelstellung kalt**  
**mit Temperaturbegrenzer**  
**GROHE StarLight Oberfläche**  
**GROHE EcoJoy 5,7 l/min Mousseur**  
**GROHE FastFixation Plus Schnell-Montage-System**  
**Zugstangen-Ablaufgarnitur 1 1/4"**  
flexible Anschlusschläuche

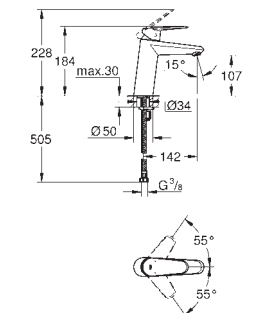


**23 384 20E**                      chrom                      **263,35**                      **287,05**  
**Eurodisc Cosmopolitan**  
**Einhand-Waschtischbatterie, 1/2"**  
**S-Size**  
Einlochmontage  
GROHE SilkMove ES 35 mm Keramikkartusche  
**Energie-Spar-Funktion Mittelstellung kalt**  
variabel einstellbare Mengenbegrenzung  
**mit Temperaturbegrenzer**  
**GROHE StarLight Oberfläche**  
**GROHE EcoJoy 5,7 l/min Mousseur**  
**GROHE FastFixation Plus Schnellbefestigungssystem**  
**Zugstangen-Ablaufgarnitur 1 1/4"**  
flexible Anschlusschläuche



**23 382 20E**                      chrom                      **249,70**                      **272,15**  
**dito, glatter Körper**

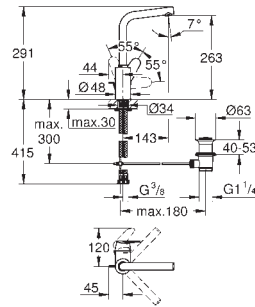
**23 448 002**                      chrom                      **299,35**                      **326,30**  
**Eurodisc Cosmopolitan**  
**Einhand-Waschtischbatterie, 1/2"**  
**M-Size**  
Einlochmontage  
GROHE SilkMove 35 mm Keramikkartusche  
variabel einstellbare Mengenbegrenzung  
**GROHE StarLight Oberfläche**  
**GROHE EcoJoy 5,7 l/min Mousseur**  
**GROHE FastFixation Plus Schnellbefestigungssystem**  
**Zugstangen-Ablaufgarnitur 1 1/4"**  
flexible Anschlusschläuche



**23 449 002**                      chrom                      **291,50**                      **317,75**  
**Eurodisc Cosmopolitan**  
**Einhand-Waschtischbatterie, 1/2"**  
**M-Size**  
Einlochmontage  
GROHE SilkMove 35 mm Keramikkartusche  
variabel einstellbare Mengenbegrenzung  
**GROHE StarLight Oberfläche**  
**GROHE EcoJoy 5,7 l/min Mousseur**  
**GROHE FastFixation Schnellbefestigungssystem**  
**glatter Körper**  
flexible Anschlusschläuche

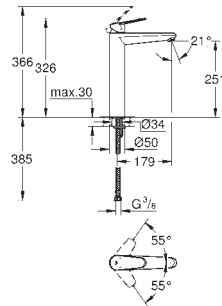
# GROHE EURODISC COSMOPOLITAN

Produkt-Nr.                      Farbe                      \*UVP (Euro)                      \*UVP (CHF)  
Exkl. MwSt.                      Exkl. MwSt.



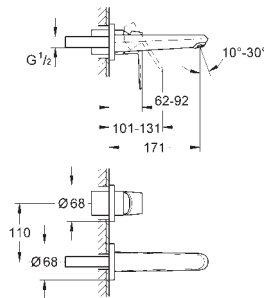
**23 054 003**                      chrom                      **319,70**                      **348,45**

**Eurodisc Cosmopolitan**  
**Einhand-Waschtischbatterie, 1/2"**  
**L-Size**  
Einlochmontage  
Bedienungshebel aus Metall  
verdeckte Hebelbefestigung  
GROHE SilkMove 35 mm Keramikkartusche  
variabel einstellbare Mengenbegrenzung  
**GROHE StarLight** Oberfläche  
**GROHE Zero** getrennte innenliegende Wasserwege - kein Kontakt mit Blei oder Nickel innerhalb der Armatur  
**GROHE FastFixation Plus Schnellbefestigungssystem**  
Auslauf mit Mousseur  
schwenkbarer Rohrauslauf  
mit Anschlagbegrenzung  
**Zugstangen-Ablaufgarnitur 1 1/4"**  
flexible Anschlussschläuche



**23 432 000**                      chrom                      **398,65**                      **434,55**

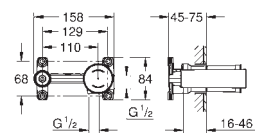
**Eurodisc Cosmopolitan**  
**Einhand-Waschtischbatterie, 1/2"**  
**XL-Size**  
Einlochmontage  
für freistehende Waschschrüsseln  
GROHE SilkMove 35 mm Keramikkartusche  
variabel einstellbare Mengenbegrenzung  
**GROHE StarLight** Oberfläche  
**GROHE EcoJoy 5,7 l/min SpeedClean Mousseur**  
**GROHE FastFixation Plus Schnellbefestigungssystem**  
**glatter Körper**  
flexible Anschlussschläuche



**19 573 002**                      chrom                      **323,55**                      **352,65**

**Eurodisc Cosmopolitan**  
**2-Loch-Waschtischbatterie**  
Wandmontage  
Fertigmontageset für 23 571  
(ohne Unterputz-Einbaukörper)  
**GROHE StarLight** Oberfläche  
**GROHE AquaGuide** verstellbarer Mousseur  
Stichmaß 110 mm  
**Ausladung 170 mm**

**19 974 002**                      chrom                      **352,90**                      **384,65**  
**dito, Ausladung 225 mm**

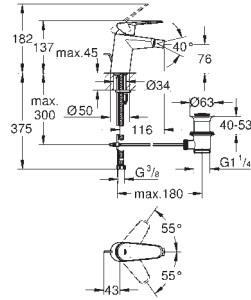


**23 571 000**                      **322,45**                      **351,45**

**Einhand Unterputz-Universal-**  
**Einbaukörper, 1/2"**  
für 2-Loch-Waschtischbatterien  
Wandeinbau  
ohne Fertigmontagetile  
GROHE SilkMove 35 mm Keramikkartusche  
variabel einstellbare Mengenbegrenzung  
**mit Temperaturbegrenzer**  
Positionierung des Auslaufs links oder rechts möglich  
Einbautiefe 45 bis 75 mm  
DR-Messing  
Einbauschablone  
**für normgerechte Wanddurchführung bei Wassereinwirkung**  
**nach DIN 18534:2017**  
mit Dichtmanschette

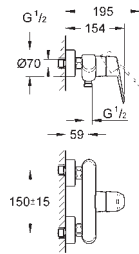
# GROHE EURODISC COSMOPOLITAN

Produkt-Nr.                      Farbe                      \*UVP (Euro)                      \*UVP (CHF)  
Exkl. MwSt.                      Exkl. MwSt.



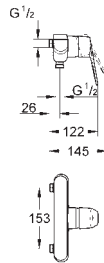
**33 244 002**                      chrom                      **403,55**                      **439,85**

**Eurodisc Cosmopolitan**  
**Einhand-Bidetatterie, 1/2"**  
Einlochmontage  
GROHE SilkMove 35 mm Keramikkartusche  
variabel einstellbare Mengenbegrenzung  
**GROHE StarLight** Oberfläche  
GROHE FastFixation Plus Schnellbefestigungssystem  
Kugelgelenk-Mousseur  
**Zugstangen-Ablaufgarnitur 1 1/4"**  
flexible Anschlussschläuche



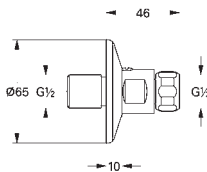
**33 569 002**                      chrom                      **281,70**                      **307,05**

**Eurodisc Cosmopolitan**  
**Einhand-Brausebatterie, 1/2"**  
Wandmontage  
GROHE SilkMove 46 mm Keramikkartusche  
**GROHE StarLight** Oberfläche  
variabel einstellbare Mengenbegrenzung  
Brauseabgang unten 1/2"  
integrierter Rückflussverhinderer  
S-Anschlüsse  
Eigensicher gegen Rückfließen



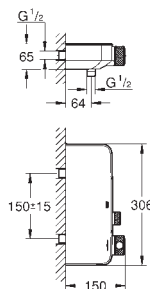
**+** **32 588 002**                      chrom                      **281,70**                      **307,05**

**Eurodisc Cosmopolitan**  
**Einhand-Brausebatterie, 1/2"**  
Wandmontage  
GROHE SilkMove 46 mm Keramikkartusche  
**GROHE StarLight** Oberfläche  
variabel einstellbare Mengenbegrenzung  
Brauseabgang unten 1/2" mit integriertem Rückflussverhinderer  
**ohne Abstellverschraubungen**  
**Stichmaß 153 mm**  
Eigensicher gegen Rückfließen



**+** **12 064 000**                      chrom                      **22,45**                      **24,45**


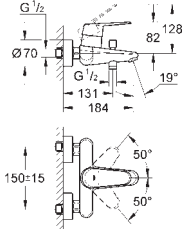


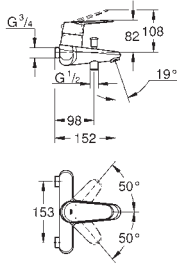


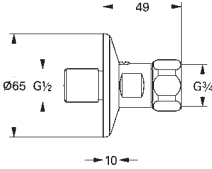

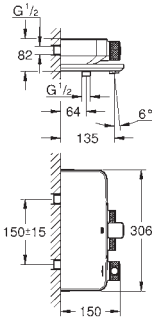

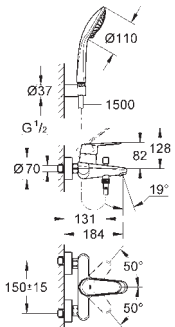
**Anschluss gerade, absperbar**  
1/2" x 1/2"  
Rosette  
**GROHE StarLight** Oberfläche



**34 719 000**                      chrom                      **472,50**                      **515,05**

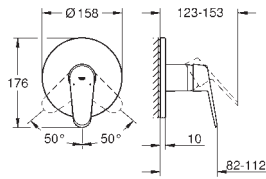
**Grotherm SmartControl**  
**Thermostat-Brausebatterie, 1/2"**  
Wandmontage  
**GROHE CoolTouch** kein Verbrennen an heißen Oberflächen  
**GROHE StarLight** Oberfläche  
**GROHE SafeStop** Sicherheitssperre bei 38°C  
**GROHE SafeStop Plus** optional einsetzbarer Temperaturendanschlag bei 43°C  
**GROHE TurboStat** Kompaktkartusche mit Dehnstoff-Thermoelement  
**GROHE ProGrip** mit Rändelstruktur  
**GROHE SmartControl:** An/Aus per Knopfdruck und Volumensteuerung durch Drehen  
integrierte **GROHE EasyReach** Duschkablage  
Brauseabgang unten 1/2"  
eingebaute Rückflussverhinderer und Schmutzfangsiebe  
Eigensicher gegen Rückfließen

# GROHE EURODISC COSMOPOLITAN

	Produkt-Nr.	Farbe	*UVP (Euro) Exkl. MwSt.	*UVP (CHF) Exkl. MwSt.
	33 390 002	chrom	373,15	406,75
	<p><b>Eurodisc Cosmopolitan</b>  <b>Einhand-Wannenbatterie, 1/2"</b>                      Wandmontage                      GROHE SilkMove 46 mm Keramikkartusche  <b>GROHE StarLight</b> Oberfläche                      variabel einstellbare Mengenbegrenzung                      automatische Umstellung: Wanne/Brause                      Auslauf mit Mousseur                      integrierter Rückflussverhinderer im Brauseabgang 1/2"                      S-Anschlüsse                      Eigensicher gegen Rückfließen</p>			
	 32 587 002	chrom	373,15	406,75
	<p><b>Eurodisc Cosmopolitan</b>  <b>Einhand-Wannenbatterie, DN 20</b>                      Wandmontage                      GROHE SilkMove 46 mm Keramikkartusche  <b>GROHE StarLight</b> Oberfläche                      variabel einstellbare Mengenbegrenzung                      automatische Umstellung: Wanne/Brause                      Auslauf mit Mousseur                      integrierte Rückflussverhinderer im Brauseabgang 1/2"  <b>ohne Abstellverschraubungen</b>  <b>Stichmaß 153 mm</b>                      Eigensicher gegen Rückfließen</p>			
	 12 065 000	chrom	23,45	25,55
	<p><b>Anschluss gerade, absperrbar</b>                      1/2" x 3/4"                      Rosette  <b>GROHE StarLight</b> Oberfläche</p>			
	34 718 000	chrom	518,00	564,60
	<p><b>Grotherm SmartControl</b>  <b>Thermostat-Wannenbatterie, 1/2"</b>                      Wandmontage  <b>GROHE CoolTouch</b> kein Verbrennen an heißen Oberflächen  <b>GROHE StarLight</b> Oberfläche  <b>GROHE SafeStop</b> Sicherheitssperre bei 38°C  <b>GROHE SafeStop Plus</b> optional einsetzbarer Temperaturendanschlag bei 43°C  <b>GROHE TurboStat</b> Kompaktkartusche mit Dehnstoff-Thermoelement  <b>GROHE ProGrip</b> mit Rändelstruktur  <b>GROHE SmartControl:</b> An/Aus per Knopfdruck und Volumensteuerung durch Drehen                      integrierte <b>GROHE EasyReach</b> Duschablage                      Brauseabgang unten 1/2"                      Auslauf mit Mousseur                      eingebaute Rückflussverhinderer und Schmutzfangsiebe                      Eigensicher gegen Rückfließen</p>			
	33 395 002	chrom	455,20	496,15
	<p><b>Eurodisc Cosmopolitan</b>  <b>Einhand-Wannenbatterie, 1/2"</b>                      Wandmontage                      GROHE SilkMove 46 mm Keramikkartusche  <b>GROHE StarLight</b> Oberfläche                      variabel einstellbare Mengenbegrenzung                      automatische Umstellung: Wanne/Brause                      Auslauf mit Mousseur                      integrierter Rückflussverhinderer im Brauseabgang 1/2"                      S-Anschlüsse                      Eigensicher gegen Rückfließen  <b>mit Brausegarnitur</b>                      Handbrause Euphoria 110 Champagne (27 222)                      Handbrausehalter (27 056)                      Relaxaflex-Brauseschlauch 1.500 mm (28 151)</p>			

# GROHE EURODISC COSMOPOLITAN

Produkt-Nr.                      Farbe                      \*UVP (Euro)                      \*UVP (CHF)  
Exkl. MwSt.                      Exkl. MwSt.

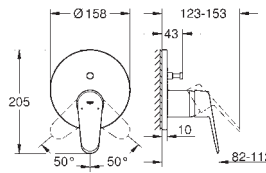


**24 055 002**                      chrom                      **252,65**                      **275,40**

**Eurodisc Cosmopolitan**  
**Einhand-Brausebatterie**  
Fertigmontageset für **GROHE Rapido SmartBox** (35 600/35 604)  
GROHE SilkMove 46 mm Keramikkartusche  
**GROHE StarLight** Oberfläche  
Wandrosette mit **GROHE FastFixation** mit verdeckter Rosetten- und Schaftabdichtung, verdeckte Befestigung  
Rosette aus Metall, nachträglich 6° ausrichtbar  
Bedienungshebel aus Metall  
Durchfluss: Abgang B oder C = 30 l/min  
ohne Rohbau-Set



**35 604 000**                      **105,90**                      **115,45**  
**GROHE Rapido SmartBox Universal-Unterputz-Einbaukörper**

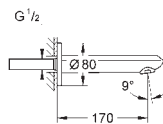


**24 056 002**                      chrom                      **278,10**                      **303,15**

**Eurodisc Cosmopolitan**  
**Einhand-Wannenbatterie**  
Fertigmontageset für **GROHE Rapido SmartBox** (35 600/35 604)  
GROHE SilkMove 46 mm Keramikkartusche  
**GROHE StarLight** Oberfläche  
Wandrosette mit **GROHE FastFixation** mit verdeckter Rosetten- und Schaftabdichtung, verdeckte Befestigung  
Rosette aus Metall, nachträglich 6° ausrichtbar  
Bedienungshebel aus Metall  
automatische Umstellung: Wanne/Brause  
Durchfluss: Abgang B = 27 l/min, Abgang C = 27 l/min  
ohne Rohbau-Set




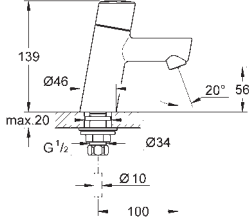

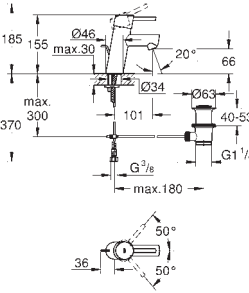

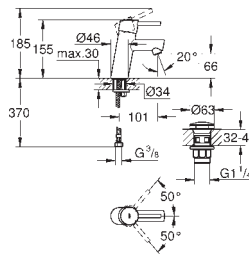

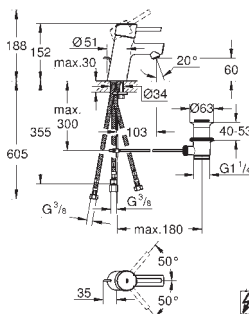

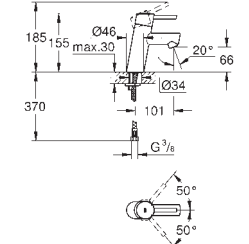
**35 604 000**                      **105,90**                      **115,45**  
**GROHE Rapido SmartBox Universal-Unterputz-Einbaukörper**



**13 278 002**                      chrom                      **132,30**                      **144,20**

**Eurodisc Cosmopolitan**  
**Wanneneinlauf**  
Wandmontage  
**GROHE StarLight** Oberfläche  
Auslauf mit Mousseur  
**Ausladung 170 mm**

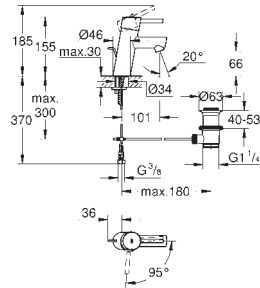
# GROHE CONCETTO

		Produkt-Nr.	Farbe	*UVP (Euro) Exkl. MwSt.	*UVP (CHF) Exkl. MwSt.
		<b>32 207 001</b>	chrom	139,20	151,75
		<b>Concetto</b> <b>Standventil</b> <b>XS-Size</b> Einlochmontage Keramik-Oberteile 1/2", 90° <b>GROHE StarLight</b> Oberfläche <b>GROHE EcoJoy 5,7 l/min SpeedClean Mousseur</b>			
		<b>32 204 10E</b>	chrom	194,70	212,20
		<b>Concetto</b> <b>Einhand-Waschtischbatterie, 1/2"</b> <b>S-Size</b> Einlochmontage GROHE SilkMove 28 mm Keramikkartusche <b>mit Temperaturbegrenzer</b> <b>GROHE StarLight</b> Oberfläche <b>GROHE EcoJoy 5,7 l/min SpeedClean Mousseur</b> GROHE FastFixation Schnellbefestigungssystem <b>Zugstangen-Abflussgarnitur 1 1/4"</b> flexible Anschlusschläuche			
		<b>32 204 001</b>	chrom	194,70	212,20
		<b>dito, ohne Durchflussbegrenzung</b>			
		<b>23 931 001</b>	chrom	194,70	212,20
		<b>Concetto</b> <b>Einhand-Waschtischbatterie, 1/2"</b> <b>S-Size</b> Einlochmontage GROHE SilkMove 28 mm Keramikkartusche variabel einstellbare Mengenbegrenzung <b>mit Temperaturbegrenzer</b> <b>GROHE StarLight</b> Oberfläche <b>GROHE EcoJoy 5,7 l/min SpeedClean Mousseur</b> GROHE FastFixation Schnellbefestigungssystem <b>glatter Körper mit Push-open Ablaufgarnitur 1 1/4"</b> flexible Anschlusschläuche			
		<b>23 060 001</b>	chrom	259,40	282,75
		<b>Concetto</b> <b>Einhand-Waschtischbatterie, 1/2"</b> <b>S-Size</b> Einlochmontage GROHE SilkMove 35 mm Keramikkartusche variabel einstellbare Mengenbegrenzung <b>GROHE StarLight</b> Oberfläche GROHE FastFixation Schnellbefestigungssystem Auslauf mit Strahlregler <b>Zugstangen-Abflussgarnitur 1 1/4"</b> flexible Anschlusschläuche <b>Niederdruck für offene Warmwasserbereiter</b>			
		<b>32 240 10E</b>	chrom	179,55	195,70
		<b>Concetto</b> <b>Einhand-Waschtischbatterie, 1/2"</b> <b>S-Size</b> Einlochmontage GROHE SilkMove 28 mm Keramikkartusche <b>mit Temperaturbegrenzer</b> <b>GROHE StarLight</b> Oberfläche <b>GROHE EcoJoy 5,7 l/min SpeedClean Mousseur</b> GROHE FastFixation Schnellbefestigungssystem <b>glatter Körper</b> flexible Anschlusschläuche			



# GROHE CONCETTO

Produkt-Nr.                      Farbe                      \*UVP (Euro)                      \*UVP (CHF)  
Exkl. MwSt.                      Exkl. MwSt.

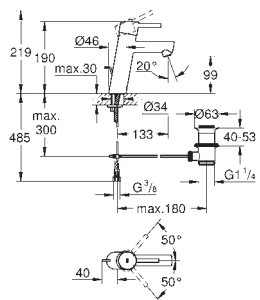


**23 380 10E**                      chrom                      194,70                      212,20

**Concetto**  
**Einhand-Waschtischbatterie, 1/2"**  
**S-Size**  
Einlochmontage  
GROHE SilkMove ES 28 mm Keramikkartusche  
**Energie-Spar-Funktion Mittelstellung kalt**  
**mit Temperaturbegrenzer**  
**GROHE StarLight** Oberfläche  
**GROHE EcoJoy 5,7 l/min Mousseur**  
**GROHE FastFixation** Schnellbefestigungssystem  
**Zugstangen-Ablaufgarnitur 1 1/4"**  
flexible Anschlussschläuche

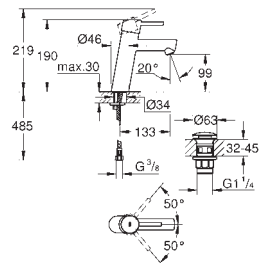
**23 385 10E**                      chrom                      179,55                      195,70

**dito, glatter Körper**



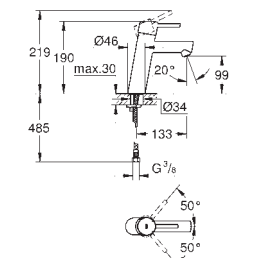
**23 450 001**                      chrom                      224,40                      244,60

**Concetto**  
**Einhand-Waschtischbatterie, 1/2"**  
**M-Size**  
Einlochmontage  
GROHE SilkMove 28 mm Keramikkartusche  
**mit Temperaturbegrenzer**  
**GROHE StarLight** Oberfläche  
**GROHE EcoJoy 5,7 l/min SpeedClean Mousseur**  
**GROHE FastFixation** Schnellbefestigungssystem  
**Zugstangen-Ablaufgarnitur 1 1/4"**  
flexible Anschlussschläuche



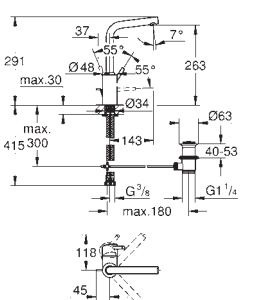
**23 932 001**                      chrom                      224,35                      244,55

**Concetto**  
**Einhand-Waschtischbatterie, 1/2"**  
**M-Size**  
Einlochmontage  
GROHE SilkMove 28 mm Keramikkartusche  
**mit Temperaturbegrenzer**  
**GROHE StarLight** Oberfläche  
**GROHE EcoJoy 5,7 l/min SpeedClean Mousseur**  
**GROHE FastFixation** Schnellbefestigungssystem  
**glatter Körper mit Push-open Ablaufgarnitur 1 1/4"**  
flexible Anschlussschläuche



**23 451 001**                      chrom                      216,65                      236,15

**Concetto**  
**Einhand-Waschtischbatterie, 1/2"**  
**M-Size**  
Einlochmontage  
Bedienungshebel aus Metall  
GROHE SilkMove 28 mm Keramikkartusche  
**mit Temperaturbegrenzer**  
**GROHE StarLight** Oberfläche  
**GROHE EcoJoy 5,7 l/min SpeedClean Mousseur**  
**GROHE FastFixation** Schnellbefestigungssystem  
**glatter Körper**  
flexible Anschlussschläuche



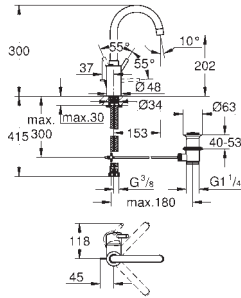
**23 739 002**                      chrom                      300,05                      327,05

**Concetto**  
**Einhand-Waschtischbatterie, 1/2"**  
**L-Size**  
Einlochmontage  
GROHE SilkMove 35 mm Keramikkartusche  
variabel einstellbare Mengengrenzung  
**GROHE StarLight** Oberfläche  
**GROHE EcoJoy 5,7 l/min Mousseur**  
**GROHE Zero** getrennte innenliegende Wasserwege - kein Kontakt mit Blei oder Nickel innerhalb der Armatur  
**GROHE FastFixation** Schnellbefestigungssystem  
schwenkbarer Rohrauslauf mit Anschlagbegrenzung  
**Zugstangen-Ablaufgarnitur 1 1/4"**  
flexible Anschlussschläuche



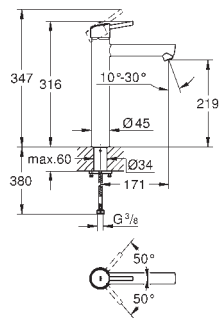
# GROHE CONCETTO

Produkt-Nr.                      Farbe                      \*UVP (Euro)                      \*UVP (CHF)  
Exkl. MwSt.                      Exkl. MwSt.



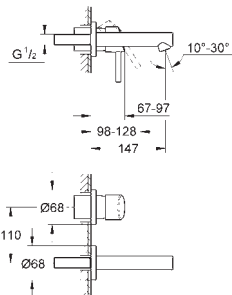
**32 629 002**                      **chrom**                      **292,35**                      **318,65**

**Concetto**  
**Einhand-Waschtischbatterie, 1/2"**  
**L-Size**  
Einlochmontage  
GROHE SilkMove 35 mm Keramikkartusche  
variabel einstellbare Mengenbegrenzung  
**GROHE StarLight** Oberfläche  
**GROHE Zero** getrennte innenliegende Wasserwege - kein Kontakt mit Blei oder Nickel innerhalb der Armatur  
**GROHE FastFixation** Schnellbefestigungssystem  
Auslauf mit Mousseur  
schwenkbarer Rohauslauf mit Anschlagbegrenzung  
**Zugstangen-Ablaufgarnitur 1 1/4"**  
flexible Anschlussschläuche



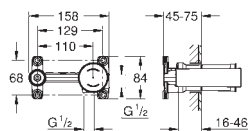
**23 920 001**                      **chrom**                      **324,60**                      **353,80**

**Concetto**  
**Einhand-Waschtischbatterie, 1/2"**  
**XL-Size**  
Einlochmontage  
Bedienungshebel aus Metall  
für freistehende Waschsüsseln  
GROHE SilkMove 28 mm Keramikkartusche  
**mit Temperaturbegrenzer**  
**GROHE StarLight** Oberfläche  
**GROHE EcoJoy 5,7 l/min Mousseur**  
**GROHE AquaGuide** verstellbarer Mousseur  
Schnell-Montage-System  
**glatter Körper**  
flexible Anschlussschläuche



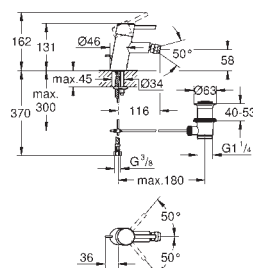
**19 575 001**                      **chrom**                      **291,50**                      **317,75**

**Concetto**  
**2-Loch-Waschtischbatterie**  
Wandmontage  
Fertigmontageset für 23 571  
(ohne Unterputz-Einbaukörper)  
**GROHE StarLight** Oberfläche  
**GROHE AquaGuide** verstellbarer Mousseur  
Stichmaß 110 mm  
**Ausladung 147 mm**



**23 571 000**                      **322,45**                      **351,45**

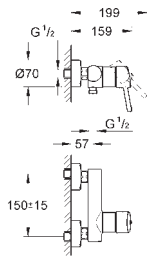
**Einhand Unterputz-Universal-**  
**Einbaukörper, 1/2"**  
für 2-Loch-Waschtischbatterien  
Wandeinbau  
ohne Fertigmontage  
GROHE SilkMove 35 mm Keramikkartusche  
variabel einstellbare Mengenbegrenzung  
**mit Temperaturbegrenzer**  
Positionierung des Auslaufs links oder rechts möglich  
Einbautiefe 45 bis 75 mm  
DR-Messing  
Einbauschaablonen  
**für normgerechte Wanddurchführung bei Wassereinwirkung**  
**nach DIN 18534:2017**  
mit Dichtmanschette



**32 208 001**                      **chrom**                      **262,35**                      **285,95**

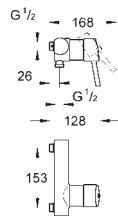
**Concetto**  
**Einhand-Bidetbatterie, 1/2"**  
Einlochmontage  
GROHE SilkMove 28 mm Keramikkartusche  
**mit Temperaturbegrenzer**  
**GROHE StarLight** Oberfläche  
**GROHE FastFixation** Schnellbefestigungssystem  
Kugelgelenk-Mousseur  
**Zugstangen-Ablaufgarnitur 1 1/4"**  
flexible Anschlussschläuche

Produkt-Nr.                      Farbe                      \*UVP (Euro)                      \*UVP (CHF)  
Exkl. MwSt.                      Exkl. MwSt.



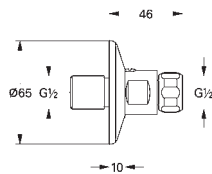
**32 210 001**                      **chrom**                      **204,95**                      **223,40**

**Concetto**  
**Einhand-Brausebatterie, 1/2"**  
Wandmontage  
GROHE SilkMove 46 mm Keramikkartusche  
**GROHE StarLight** Oberfläche  
variabel einstellbare Mengenbegrenzung  
Brauseabgang unten 1/2" mit integriertem Rückflussverhinderer  
S-Anschlüsse  
Eigensicher gegen Rückfließen



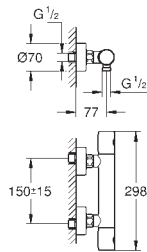
**32 585 001**                      **chrom**                      **167,95**                      **183,05**

**Concetto**  
**Einhand-Brausebatterie, 1/2"**  
Wandmontage  
GROHE SilkMove 46 mm Keramikkartusche  
**GROHE StarLight** Oberfläche  
variabel einstellbare Mengenbegrenzung  
Brauseabgang unten 1/2" mit integriertem Rückflussverhinderer  
**ohne Abstellverschraubungen**  
**Stichmaß 153 mm**  
Eigensicher gegen Rückfließen



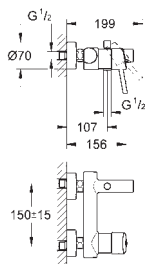
**12 064 000**                      **chrom**                      **22,45**                      **24,45**

**Anschluss gerade, absperrbar**  
1/2" x 1/2"  
Rosette  
**GROHE StarLight** Oberfläche



**34 765 000**                      **chrom**                      **310,10**                      **338,00**


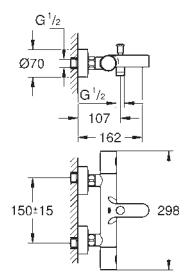

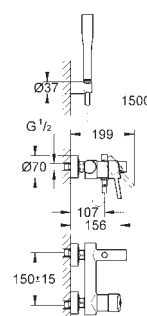


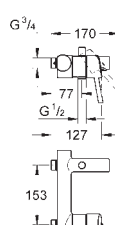


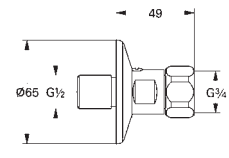
**Grotherm 800 Cosmopolitan**  
**Thermostat-Brausebatterie, 1/2"**  
Wandmontage  
**GROHE StarLight** Oberfläche  
**GROHE MetalGrip** ergonomischer Metallgriff  
**GROHE SafeStop** Sicherheitssperre bei 38°C  
**GROHE SafeStop Plus** optional einsetzbarer Temperaturendanschlag bei 43°C  
**GROHE TurboStat** Kompaktkartusche mit Dehnstoff-Thermoelement  
integrierte Mischwasserabspernung  
Mengengriff mit **GROHE EcoButton**  
(Spartaste mit individuell einstellbarem Sparanschlag)  
Keramik-Oberteil 1/2", 180°  
Brauseabgang unten 1/2"  
eingebaute Rückflussverhinderer, Schmutzfangsiebe  
Eigensicher gegen Rückfließen  
S-Anschlüsse  
Metallrosetten  
GROHE EcoJoy Wasserspar-Technologie

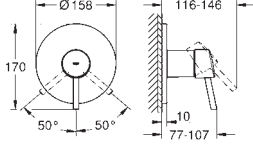

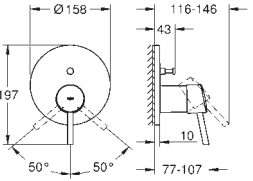

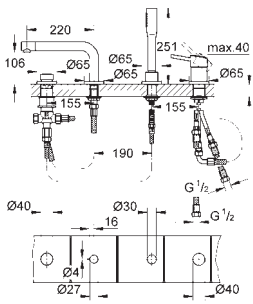

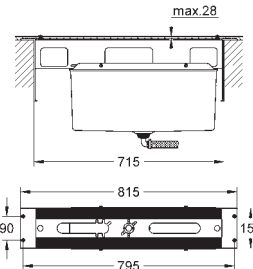

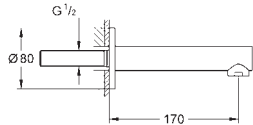


**32 211 001**                      **chrom**                      **256,35**                      **279,40**


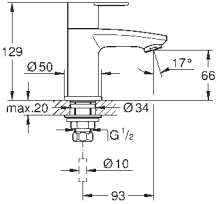

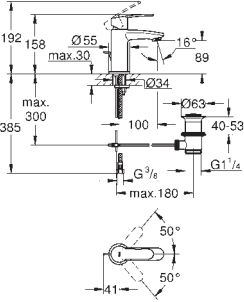

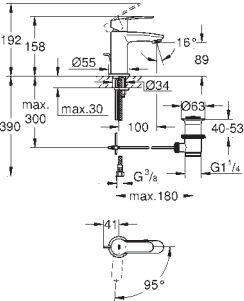

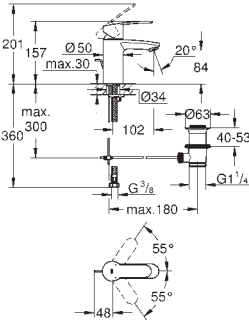

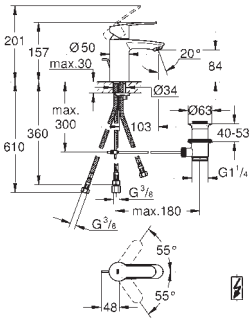
**Concetto**  
**Einhand-Wannenbatterie, 1/2"**  
Wandmontage  
GROHE SilkMove 46 mm Keramikkartusche  
**GROHE StarLight** Oberfläche  
variabel einstellbare Mengenbegrenzung  
automatische Umstellung: Wanne/Brause  
Auslauf mit Mousseur  
integrierter Rückflussverhinderer im Brauseabgang 1/2"  
S-Anschlüsse  
Eigensicher gegen Rückfließen

# GROHE CONCETTO

	Produkt-Nr.	Farbe	*UVP (Euro) Exkl. MwSt.	*UVP (CHF) Exkl. MwSt.
	34 766 000	chrom	389,50	424,55
	<p><b>Grotherm 800 Cosmopolitan</b>  <b>Thermostat-Wannenbatterie, 1/2"</b>                      Wandmontage  <b>GROHE StarLight</b> Oberfläche  <b>GROHE MetalGrip</b> ergonomischer Metallgriff  <b>GROHE SafeStop</b> Sicherheitssperre bei 38°C  <b>GROHE SafeStop Plus</b> optional einsetzbarer Temperaturendanschlag bei 43°C  <b>GROHE TurboStat</b> Kompaktkartusche mit Dehnstoff-Thermoelement                      integrierte Mischwasserabspernung                      automatische Umstellung: Wanne/Brause                      Mengengriff mit <b>GROHE EcoButton</b>                      (Spartaste mit individuell einstellbarem Sparanschlag)                      Keramik-Oberteil 1/2", 180°                      Brauseabgang unten 1/2"                      Auslauf mit Mousseur                      eingebaute Rückflussverhinderer, Schmutzfangsiebe                      Eigensicher gegen Rückfließen                      S-Anschlüsse                      Metallrosetten                      GROHE EcoJoy Wasserspar-Technologie</p>			
	32 212 001	chrom	311,30	339,30
	<p><b>Concetto</b>  <b>Einhand-Wannenbatterie, 1/2"</b>                      Wandmontage                      GROHE SilkMove 46 mm Keramikkartusche  <b>GROHE StarLight</b> Oberfläche                      variabel einstellbare Mengenbegrenzung                      automatische Umstellung: Wanne/Brause                      Auslauf mit Mousseur                      integrierter Rückflussverhinderer im Brauseabgang 1/2"                      S-Anschlüsse                      Eigensicher gegen Rückfließen  <b>mit Brausegarnitur</b>  <b>Handbrause Euphoria Cosmopolitan (27 400)</b>                      Handbrausehalter (27 056)                      Relaxaflex-Brauseschlauch 1.500 mm (28 151)</p>			
	 32 586 001	chrom	218,00	237,60
	<p><b>Concetto</b>  <b>Einhand-Wannenbatterie, DN 20</b>                      Wandmontage                      GROHE SilkMove 46 mm Keramikkartusche  <b>GROHE StarLight</b> Oberfläche                      variabel einstellbare Mengenbegrenzung                      automatische Umstellung: Wanne/Brause                      Auslauf mit Mousseur                      integrierter Rückflussverhinderer im Brauseabgang 1/2"  <b>ohne Abstellverschraubungen</b>  <b>Stichmaß 153 mm</b>                      Eigensicher gegen Rückfließen</p>			
	 12 065 000	chrom	23,45	25,55
	<p><b>Anschluss gerade, absperrbar</b>                      1/2" x 3/4"                      Rosette  <b>GROHE StarLight</b> Oberfläche</p>			

	Produkt-Nr.	Farbe	*UVP (Euro) Exkl. MwSt.	*UVP (CHF) Exkl. MwSt.
	24 053 001	chrom	247,30	269,55
	<p><b>Concetto</b>  <b>Einhand-Brausebatterie</b>            Fertigmontageset für GROHE Rapido SmartBox (35 600/35 604)            GROHE SilkMove 46 mm Keramikkartusche  <b>GROHE StarLight</b> Oberfläche            Wandrossette mit <b>GROHE FastFixation</b> mit verdeckter Rosetten- und Schaftabdichtung, verdeckte Befestigung            Rosette aus Metall, nachträglich 6° ausrichtbar            Bedienungshebel aus Metall            Durchfluss: Abgang B oder C = 30 l/min            ohne Rohbau-Set</p>			
	35 604 000		105,90	115,45
	<p><b>GROHE Rapido SmartBox Universal-Unterputz-Einbaukörper</b></p>			
	24 054 001	chrom	272,95	297,50
	<p><b>Concetto</b>  <b>Einhand-Wannenbatterie</b>            Fertigmontageset für GROHE Rapido SmartBox (35 600/35 604)            GROHE SilkMove 46 mm Keramikkartusche  <b>GROHE StarLight</b> Oberfläche            Wandrossette mit <b>GROHE FastFixation</b> mit verdeckter Rosetten- und Schaftabdichtung, verdeckte Befestigung            Rosette aus Metall, nachträglich 6° ausrichtbar            Bedienungshebel aus Metall            automatische Umstellung: Wanne/Brause            Durchfluss: Abgang B = 27 l/min, Abgang C = 27 l/min            ohne Rohbau-Set</p>			
	35 604 000		105,90	115,45
	<p><b>GROHE Rapido SmartBox Universal-Unterputz-Einbaukörper</b></p>			
	19 576 002	chrom	988,55	1.077,50
	<p><b>Concetto</b>  <b>4-Loch Einhand-Wannenkombination</b>            GROHE SilkMove 46 mm Keramikkartusche  <b>GROHE StarLight</b> Oberfläche            bestehend aus:            Auslauf-Aufnahme vormontiert            Einhandmischer-Bedienelement            Wanneneinlauf mit Mousseur            Umstellung Wanne/Brause            Euphoria Cosmopolitan Handbrause 6,6 l/min            Metallbrauseschlauch 2000 mm (nur in chrom verfügbar)            flexible Anschlussschläuche            Anschluss für Brauseschlauch            Eigensicher gegen Rückfließen            kann mit 29 037 000 verwendet werden</p>			
	29 037 000		1.063,95	1.159,70
	<p><b>Wannenrandkombination</b>  <b>Unterbau für Fliesenbankmontage</b>            bestehend aus:            Grundrahmen            Auffangsystem mit integriertem Ablauf            für eindringendes Spritzwasser            Kappen zur Abdeckung von Schrauben sind immer in chrom</p>			
	45 388 000		105,50	115,00
	<p><b>13 280 001</b></p> <p><b>Concetto</b>  <b>Wanneneinlauf</b>            Wandmontage  <b>GROHE StarLight</b> Oberfläche            Auslauf mit Mousseur  <b>Ausladung 170 mm</b></p>			
	13 280 001	chrom	125,95	137,30
				

# GROHE EUROSTYLE COSMOPOLITAN

	Produkt-Nr.	Farbe	*UVP (Euro) Exkl. MwSt.	*UVP (CHF) Exkl. MwSt.
 	23 039 002	chrom	133,95	146,00
<p><b>Eurostyle Cosmopolitan</b>  <b>Standventil</b>  <b>XS-Size</b>                      Einlochmontage                      Keramik-Oberteil 1/2", 90°  <b>GROHE StarLight</b> Oberfläche</p>				
 	23 037 002	chrom	181,05	197,35
<p><b>Eurostyle Cosmopolitan</b>  <b>Einhand-Waschtischbatterie, 1/2"</b>  <b>S-Size</b>                      Einlochmontage                      GROHE SilkMove 28 mm Keramikkartusche  <b>GROHE StarLight</b> Oberfläche                      GROHE FastFixation Schnellbefestigungssystem  <b>Zugstangen-Ablaufgarnitur 1 1/4"</b>                      flexible Anschlussschläuche</p>				
 	23 387 20E	chrom	195,85	213,50
<p><b>Eurostyle Cosmopolitan</b>  <b>Einhand-Waschtischbatterie, 1/2"</b>  <b>S-Size</b>                      Einlochmontage                      GROHE SilkMove ES 28 mm Keramikkartusche  <b>Energie-Spar-Funktion Mittelstellung kalt</b>  <b>mit Temperaturbegrenzer</b>  <b>GROHE StarLight</b> Oberfläche  <b>GROHE EcoJoy 5,7 l/min Mousseur</b>                      GROHE FastFixation Schnellbefestigungssystem  <b>Zugstangen-Ablaufgarnitur 1 1/4"</b>                      flexible Anschlussschläuche</p>				
 	33 552 20E	chrom	195,85	213,50
<p><b>Eurostyle Cosmopolitan</b>  <b>Einhand-Waschtischbatterie, 1/2"</b>  <b>S-Size</b>                      Einlochmontage                      GROHE SilkMove 35 mm Keramikkartusche                      variabel einstellbare Mengenbegrenzung  <b>mit Temperaturbegrenzer</b>  <b>GROHE StarLight</b> Oberfläche  <b>GROHE EcoJoy 5,7 l/min SpeedClean Mousseur</b>                      GROHE FastFixation Schnellbefestigungssystem  <b>Zugstangen-Ablaufgarnitur 1 1/4"</b>                      flexible Anschlussschläuche</p>				
 	33 561 002	chrom	258,55	281,80
<p><b>Eurostyle Cosmopolitan</b>  <b>Einhand-Waschtischbatterie, 1/2"</b>  <b>S-Size</b>                      Einlochmontage                      GROHE SilkMove 35 mm Keramikkartusche                      variabel einstellbare Mengenbegrenzung  <b>GROHE StarLight</b> Oberfläche                      GROHE FastFixation Schnellbefestigungssystem                      Auslauf mit Strahlregler  <b>Zugstangen-Ablaufgarnitur 1 1/4"</b>                      flexible Anschlussschläuche  <b>Niederdruck für offene Warmwasserbereiter</b></p>				

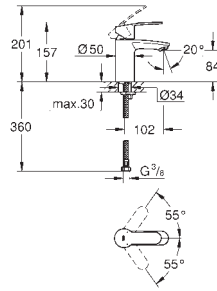
# GROHE EUROSTYLE COSMOPOLITAN

Produkt-Nr.

Farbe

\*UVP (Euro)  
Exkl. MwSt.

\*UVP (CHF)  
Exkl. MwSt.



32 468 20E

chrom

177,85

193,85

**Eurostyle Cosmopolitan**  
**Einhand-Waschtischbatterie, 1/2"**  
**S-Size**

Einlochmontage

GROHE SilkMove 35 mm Keramikkartusche

variabel einstellbare Mengenbegrenzung

**mit Temperaturbegrenzer**

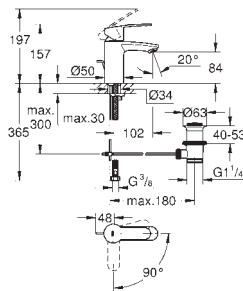
**GROHE StarLight** Oberfläche

**GROHE EcoJoy 5,7 l/min SpeedClean Mousseur**

GROHE FastFixation Schnellbefestigungssystem

**glatter Körper**

flexible Anschlussschläuche



23 374 20E

chrom

195,85

213,50

**Eurostyle Cosmopolitan**  
**Einhand-Waschtischbatterie, 1/2"**  
**S-Size**

Einlochmontage

GROHE SilkMove ES 35 mm Keramikkartusche

**Energie-Spar-Funktion Mittelstellung kalt**

variabel einstellbare Mengenbegrenzung

**mit Temperaturbegrenzer**

**GROHE StarLight** Oberfläche

**GROHE EcoJoy 5,7 l/min Mousseur**

GROHE FastFixation Schnellbefestigungssystem

**Zugstangen-Abflussgarnitur 1 1/4"**

flexible Anschlussschläuche

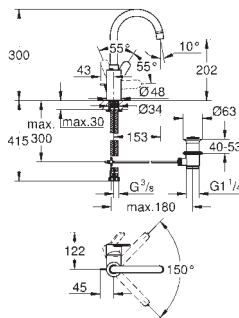
23 373 20E

chrom

177,85

193,85

**dito, glatter Körper**



23 043 003

chrom

264,80

288,65

**Eurostyle Cosmopolitan**  
**Einhand-Waschtischbatterie, 1/2"**  
**L-Size**

Einlochmontage

GROHE SilkMove 35 mm Keramikkartusche

variabel einstellbare Mengenbegrenzung

**GROHE StarLight** Oberfläche

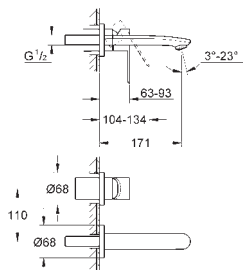
**GROHE Zero** getrennte innenliegende Wasserwege - kein Kontakt mit Blei oder Nickel innerhalb der Armatur

**GROHE FastFixation** Schnellbefestigungssystem

schwenkbarer Rohrauslauf mit Anschlagbegrenzung

**Zugstangen-Abflussgarnitur 1 1/4"**

flexible Anschlussschläuche



19 571 002

chrom

296,15

322,80

**Eurostyle Cosmopolitan**  
**2-Loch-Waschtischbatterie**

Wandmontage

Fertigmontageset für 23 571

(ohne Unterputz-Einbaukörper)


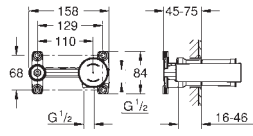

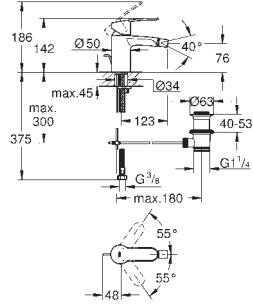

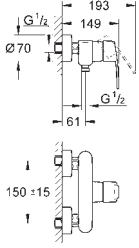


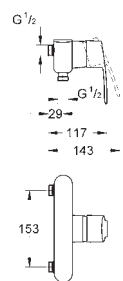


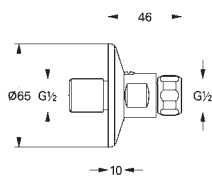
**GROHE StarLight** Oberfläche

**GROHE AquaGuide** verstellbarer Mousseur

Stichmaß 110 mm

**Ausladung 171 mm**

# GROHE EUROSTYLE COSMOPOLITAN

	Produkt-Nr.	Farbe	*UVP (Euro) Exkl. MwSt.	*UVP (CHF) Exkl. MwSt.
	23 571 000		322,45	351,45
	<p><b>Einhand Unterputz-Universal-Einbaukörper, 1/2"</b> für 2-Loch-Waschtischbatterien Wandeinbau ohne Fertigmontageeile GROHE SilkMove 35 mm Keramikkartusche variabel einstellbare Mengenbegrenzung <b>mit Temperaturbegrenzer</b> Positionierung des Auslaufs links oder rechts möglich Einbautiefe 45 bis 75 mm DR-Messing Einbauschablone <b>für normgerechte Wanddurchführung bei Wassereinwirkung nach DIN 18534:2017</b> mit Dichtmanschette</p>			
	33 565 002	chrom	264,80	288,65
	<p><b>Eurostyle Cosmopolitan Einhand-Bidetatterie, 1/2"</b> Einlochmontage GROHE SilkMove 35 mm Keramikkartusche variabel einstellbare Mengenbegrenzung <b>GROHE StarLight Oberfläche</b> GROHE FastFixation Schnellbefestigungssystem Kugelgelenk-Mousseur <b>Zugstangen-Ablaufgarnitur 1 1/4"</b> flexible Anschlusschläuche</p>			
	33 590 002	chrom	206,80	225,40
	<p><b>Eurostyle Cosmopolitan Einhand-Brausebatterie, 1/2"</b> Wandmontage GROHE SilkMove 46 mm Keramikkartusche <b>GROHE StarLight Oberfläche</b> variabel einstellbare Mengenbegrenzung Brauseabgang unten 1/2" integrierter Rückflussverhinderer S-Anschlüsse Eigensicher gegen Rückfließen</p>			
	 32 051 002	chrom	207,10	225,75
	<p><b>Eurostyle Cosmopolitan Einhand-Brausebatterie, 1/2"</b> Wandmontage GROHE SilkMove 46 mm Keramikkartusche <b>GROHE StarLight Oberfläche</b> variabel einstellbare Mengenbegrenzung Brauseabgang unten 1/2" mit integriertem Rückflussverhinderer <b>ohne Abstellverschraubungen</b> <b>Stichmaß 153 mm</b> Eigensicher gegen Rückfließen</p>			
	 12 064 000	chrom	22,45	24,45
	<p><b>Anschluss gerade, absperrbar 1/2" x 1/2"</b> Rosette <b>GROHE StarLight Oberfläche</b></p>			



# GROHE EUROSTYLE COSMOPOLITAN

Produkt-Nr.                      Farbe                      \*UVP (Euro)                      \*UVP (CHF)  
Exkl. MwSt.                      Exkl. MwSt.

**34 765 000**                      **chrom**                      **310,10**                      **338,00**

**Grohtherm 800 Cosmopolitan  
Thermostat-Brausebatterie, 1/2"**

Wandmontage

**GROHE StarLight** Oberfläche

**GROHE MetalGrip** ergonomischer Metallgriff

**GROHE SafeStop** Sicherheitssperre bei 38°C

**GROHE SafeStop Plus** optional einsetzbarer Temperaturendanschlag bei 43°C

**GROHE TurboStat** Kompaktkartusche mit Dehnstoff-Thermoelement

integrierte Mischwasserabsperrung

Mengengriff mit **GROHE EcoButton**

(Spartaste mit individuell einstellbarem Sparanschlag)

Keramik-Oberteil 1/2", 180°

Brauseabgang unten 1/2"

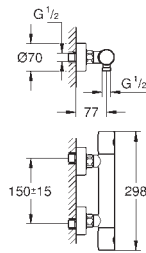
eingebaute Rückflussverhinderer, Schmutzfangsiebe

Eigensicher gegen Rückfließen

S-Anschlüsse

Metallrosetten

GROHE EcoJoy Wasserspar-Technologie



**33 591 002**                      **chrom**                      **258,50**                      **281,75**

**Eurostyle Cosmopolitan  
Einhand-Wannenbatterie, 1/2"**

Wandmontage

GROHE SilkMove 46 mm Keramikkartusche

**GROHE StarLight** Oberfläche

variabel einstellbare Mengenbegrenzung

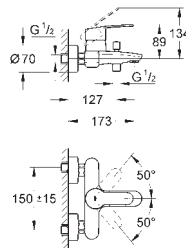
automatische Umstellung: Wanne/Brause

Auslauf mit Mousseur

integrierter Rückflussverhinderer im Brauseabgang 1/2"

S-Anschlüsse

Eigensicher gegen Rückfließen



**34 766 000**                      **chrom**                      **389,50**                      **424,55**

**Grohtherm 800 Cosmopolitan  
Thermostat-Wannenbatterie, 1/2"**

Wandmontage

**GROHE StarLight** Oberfläche

**GROHE MetalGrip** ergonomischer Metallgriff

**GROHE SafeStop** Sicherheitssperre bei 38°C

**GROHE SafeStop Plus** optional einsetzbarer Temperaturendanschlag bei 43°C

**GROHE TurboStat** Kompaktkartusche mit Dehnstoff-Thermoelement

integrierte Mischwasserabsperrung

automatische Umstellung: Wanne/Brause

Mengengriff mit **GROHE EcoButton**

(Spartaste mit individuell einstellbarem Sparanschlag)

Keramik-Oberteil 1/2", 180°

Brauseabgang unten 1/2"

Auslauf mit Mousseur

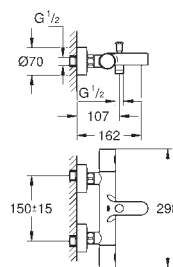
eingebaute Rückflussverhinderer, Schmutzfangsiebe

Eigensicher gegen Rückfließen

S-Anschlüsse

Metallrosetten

GROHE EcoJoy Wasserspar-Technologie



**33 592 20A**                      **chrom**                      **312,20**                      **340,30**

**Eurostyle Cosmopolitan  
Einhand-Wannenbatterie, 1/2"**

Wandmontage

GROHE SilkMove 46 mm Keramikkartusche

**GROHE StarLight** Oberfläche

variabel einstellbare Mengenbegrenzung

automatische Umstellung: Wanne/Brause

Auslauf mit Mousseur

integrierter Rückflussverhinderer im Brauseabgang 1/2"

S-Anschlüsse

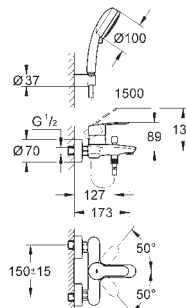
Eigensicher gegen Rückfließen

**mit Brausegarnitur**


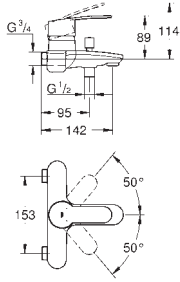

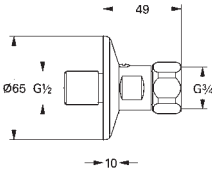

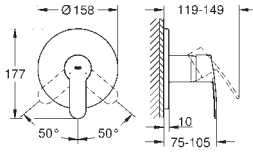


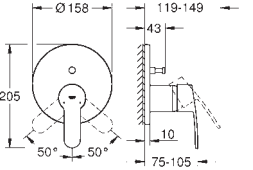

Handbrause Tempesta C 100, 2 Strahlarten (27 571)

Handbrausehalter (27 056)

Relexaflex-Brauseschlauch 1.500 mm (28 151)

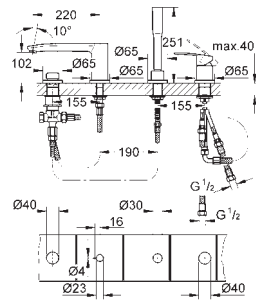


# GROHE EUROSTYLE COSMOPOLITAN

	Produkt-Nr.	Farbe	*UVP (Euro) Exkl. MwSt.	*UVP (CHF) Exkl. MwSt.
 	<b>+</b> 32 050 002	chrom	258,25	281,50
<p><b>Eurostyle Cosmopolitan</b>  <b>Einhand-Wannenbatterie, DN 20</b>                      Wandmontage                      GROHE SilkMove 46 mm Keramikkartusche  <b>GROHE StarLight</b> Oberfläche                      variabel einstellbare Mengenbegrenzung                      automatische Umstellung: Wanne/Brause                      Auslauf mit Mousseur                      integrierte Rückflussverhinderer im Brauseabgang 1/2"  <b>ohne Abstellverschraubungen</b>  <b>Stichmaß 153 mm</b>                      Eigensicher gegen Rückfließen</p>				
 	<b>+</b> 12 065 000	chrom	23,45	25,55
<p><b>Anschluss gerade, absperribar</b>                      1/2" x 3/4"                      Rosette  <b>GROHE StarLight</b> Oberfläche</p>				
 	24 051 002	chrom	243,95	265,90
<p><b>Eurostyle Cosmopolitan</b>  <b>Einhand-Brausebatterie</b>                      Fertigmontageset für <b>GROHE Rapido SmartBox</b> (35 600/35 604)                      GROHE SilkMove 46 mm Keramikkartusche  <b>GROHE StarLight</b> Oberfläche                      Wandrossette mit <b>GROHE FastFixation</b> mit verdeckter Rosetten- und Schaftabdichtung, verdeckte Befestigung                      Rosette aus Metall, nachträglich 6° ausrichtbar                      Bedienungshebel aus Metall                      Durchfluss: Abgang B oder C = 30 l/min                      ohne Rohbau-Set</p>				
	35 604 000		105,90	115,45
<p><b>GROHE Rapido SmartBox Universal-Unterputz-Einbaukörper</b></p>				
 	24 052 002	chrom	270,30	294,65
<p><b>Eurostyle Cosmopolitan</b>  <b>Einhand-Wannenbatterie</b>                      Fertigmontageset für <b>GROHE Rapido SmartBox</b> (35 600/35 604)                      GROHE SilkMove 46 mm Keramikkartusche  <b>GROHE StarLight</b> Oberfläche                      Wandrossette mit <b>GROHE FastFixation</b> mit verdeckter Rosetten- und Schaftabdichtung, verdeckte Befestigung                      Rosette aus Metall, nachträglich 6° ausrichtbar                      Bedienungshebel aus Metall                      automatische Umstellung: Wanne/Brause                      Durchfluss: Abgang B = 27 l/min, Abgang C = 27 l/min                      ohne Rohbau-Set</p>				
	35 604 000		105,90	115,45
<p><b>GROHE Rapido SmartBox Universal-Unterputz-Einbaukörper</b></p>				

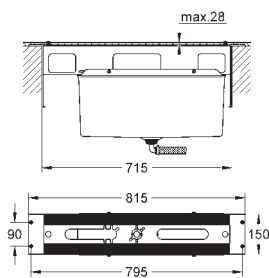
# GROHE EUROSTYLE COSMOPOLITAN

Produkt-Nr.                      Farbe                      \*UVP (Euro)                      \*UVP (CHF)  
Exkl. MwSt.                      Exkl. MwSt.



**23 048 003**                      **chrom**                      **968,55**                      **1.055,70**

**Eurostyle Cosmopolitan**  
**4-Loch Einhand-Wannenkombination**  
GROHE SilkMove 46 mm Keramikkartusche  
**GROHE StarLight** Oberfläche  
bestehend aus:  
Auslauf-Aufnahme vormontiert  
Einhandmischer-Bedienelement  
Wanneneinlauf mit Mousseur  
Umstellung Wanne/Brause  
Euphoria Cosmopolitan Handbrause 6,6 l/min  
Metallbrauseschlauch 2000 mm (nur in chrom verfügbar)  
flexible Anschlusschläuche  
Anschluss für Brauseschlauch  
Eigensicher gegen Rückfließen  
kann mit 29 037 000 verwendet werden

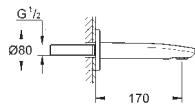


**29 037 000**                      **1.063,95**                      **1.159,70**

**Wannenrandkombination**  
**Unterbau für Fliesenbankmontage**  
bestehend aus:  
Grundrahmen  
Auffangsystem mit integriertem Ablauf  
für eindringendes Spritzwasser  
Kappen zur Abdeckung von Schrauben sind immer in chrom

**45 388 000**                      **105,50**                      **115,00**


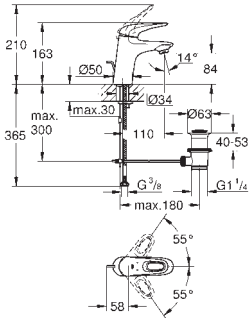

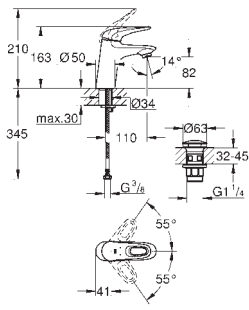

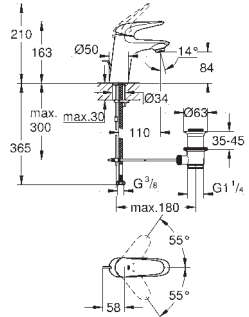

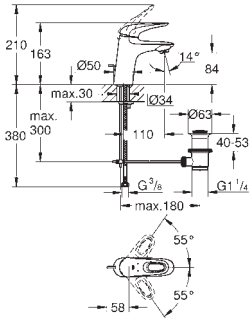
**Standbeine für Grundrahmen**




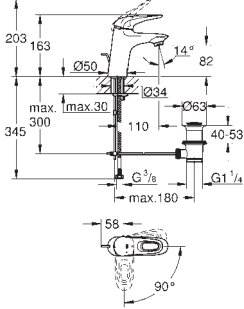

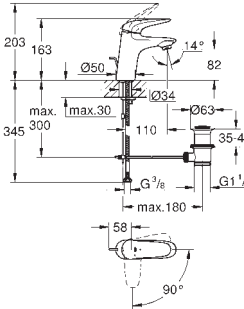



**13 276 002**                      **chrom**                      **133,00**                      **144,95**

**Eurostyle Cosmopolitan**  
**Wanneneinlauf**  
Wandmontage  
**GROHE StarLight** Oberfläche  
Auslauf mit Mousseur  
**Ausladung 170 mm**


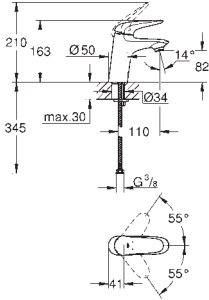

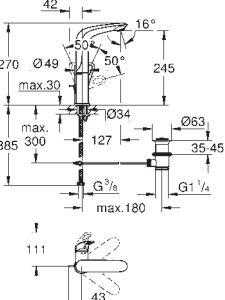

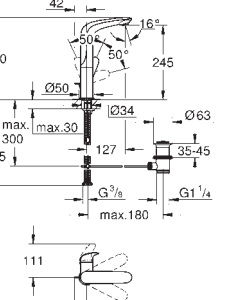

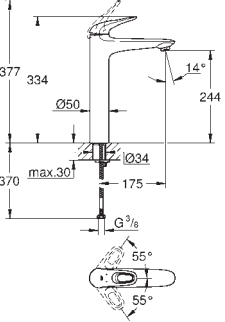
# GROHE EUROSTYLE

		Produkt-Nr.	Farbe	*UVP (Euro) Exkl. MwSt.	*UVP (CHF) Exkl. MwSt.
		33 558 003 33 558 LS3	chrom moon white / chrom	187,20 242,80	204,05 264,65
		<b>Eurostyle</b> <b>Einhand-Waschtischbatterie, 1/2"</b> <b>S-Size</b> Einlochmontage <b>offener Metall-Hebelgriff</b> GROHE SilkMove 35 mm Keramikkartusche variabel einstellbare Mengenbegrenzung <b>mit Temperaturbegrenzer</b> GROHE StarLight Oberfläche GROHE EcoJoy 5,7 l/min Mousseur GROHE FastFixation Schnellbefestigungssystem Zugstangen-Ablaufgarnitur 1 1/4" flexible Anschlussschläuche			
		23 929 003	chrom	187,20	204,05
		<b>Eurostyle</b> <b>Einhand-Waschtischbatterie, 1/2"</b> <b>S-Size</b> Einlochmontage <b>offener Metall-Hebelgriff</b> GROHE SilkMove 35 mm Keramikkartusche variabel einstellbare Mengenbegrenzung <b>mit Temperaturbegrenzer</b> GROHE StarLight Oberfläche GROHE EcoJoy 5,7 l/min Mousseur GROHE FastFixation Schnellbefestigungssystem glatter Körper mit Push-open Ablaufgarnitur 1 1/4" flexible Anschlussschläuche			
		23 707 003	chrom	177,00	192,95
		<b>Eurostyle</b> <b>Einhand-Waschtischbatterie, 1/2"</b> <b>S-Size</b> Einlochmontage <b>geschlossener Metall-Hebelgriff</b> GROHE SilkMove 35 mm Keramikkartusche variabel einstellbare Mengenbegrenzung <b>mit Temperaturbegrenzer</b> GROHE StarLight Oberfläche GROHE EcoJoy 5,7 l/min Mousseur GROHE FastFixation Schnellbefestigungssystem Zugstangen-Ablaufgarnitur 1 1/4" flexible Anschlussschläuche			
		23 564 003	chrom	196,05	213,70
		<b>Eurostyle</b> <b>Einhand-Waschtischbatterie, 1/2"</b> <b>S-Size</b> Einlochmontage <b>offener Metall-Hebelgriff</b> GROHE SilkMove 35 mm Keramikkartusche variabel einstellbare Mengenbegrenzung <b>mit Temperaturbegrenzer</b> GROHE StarLight Oberfläche GROHE EcoJoy 5,7 l/min Mousseur GROHE Zero getrennte innenliegende Wasserwege - kein Kontakt mit Blei oder Nickel innerhalb der Armatur GROHE FastFixation Schnellbefestigungssystem Zugstangen-Ablaufgarnitur 1 1/4" flexible Anschlussschläuche			


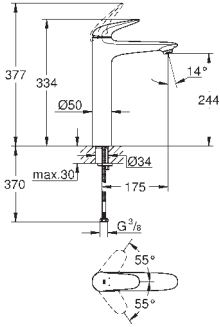

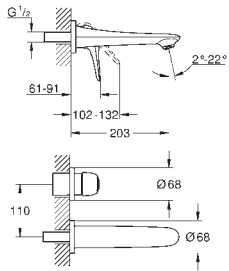

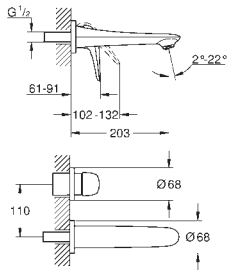

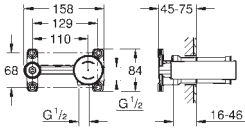

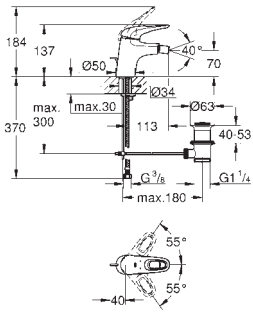
# GROHE EUROSTYLE

	Produkt-Nr.	Farbe	*UVP (Euro) Exkl. MwSt.	*UVP (CHF) Exkl. MwSt.
	23 374 003	chrom	187,20	204,05
	23 374 LS3	moon white / chrom	242,80	264,65
	<b>Eurostyle</b> <b>Einhand-Waschtischbatterie, 1/2"</b> <b>S-Size</b> Einlochmontage <b>offener Metall-Hebelgriff</b> GROHE SilkMove ES 35 mm Keramikkartusche <b>Energie-Spar-Funktion Mittelstellung kalt</b> variabel einstellbare Mengenbegrenzung <b>mit Temperaturbegrenzer</b> <b>GROHE StarLight</b> Oberfläche <b>GROHE EcoJoy 5,7 l/min Mousseur</b> <b>GROHE FastFixation</b> Schnellbefestigungssystem <b>Zugstangen-Abflussgarnitur 1 1/4"</b> flexible Anschlusschläuche			
				
	23 709 003	chrom	177,00	192,95
	<b>Eurostyle</b> <b>Einhand-Waschtischbatterie, 1/2"</b> <b>S-Size</b> Einlochmontage <b>geschlossener Metall-Hebelgriff</b> GROHE SilkMove ES 35 mm Keramikkartusche <b>Energie-Spar-Funktion Mittelstellung kalt</b> variabel einstellbare Mengenbegrenzung <b>mit Temperaturbegrenzer</b> <b>GROHE StarLight</b> Oberfläche <b>GROHE EcoJoy 5,7 l/min Mousseur</b> <b>GROHE FastFixation</b> Schnellbefestigungssystem <b>Zugstangen-Abflussgarnitur 1 1/4"</b> flexible Anschlusschläuche			
	23 930 003	chrom	187,20	204,05
	<b>Eurostyle</b> <b>Einhand-Waschtischbatterie, 1/2"</b> <b>S-Size</b> Einlochmontage <b>offener Metall-Hebelgriff</b> GROHE SilkMove ES 35 mm Keramikkartusche <b>Energie-Spar-Funktion Mittelstellung kalt</b> variabel einstellbare Mengenbegrenzung <b>mit Temperaturbegrenzer</b> <b>GROHE StarLight</b> Oberfläche <b>GROHE EcoJoy 5,7 l/min Mousseur</b> <b>GROHE FastFixation</b> Schnellbefestigungssystem <b>glatter Körper mit Push-open Abflussgarnitur 1 1/4"</b> flexible Anschlusschläuche			
	23 710 003	chrom	255,50	278,50
	<b>Eurostyle</b> <b>Einhand-Waschtischbatterie, 1/2"</b> <b>S-Size</b> Einlochmontage <b>geschlossener Metall-Hebelgriff</b> GROHE SilkMove 35 mm Keramikkartusche variabel einstellbare Mengenbegrenzung <b>GROHE StarLight</b> Oberfläche <b>GROHE FastFixation</b> Schnellbefestigungssystem Auslauf mit Strahlregler <b>Zugstangen-Abflussgarnitur 1 1/4"</b> flexible Anschlusschläuche <b>Niederdruck für offene Warmwasserbereiter</b>			
	32 468 003	chrom	177,00	192,95
	<b>Eurostyle</b> <b>Einhand-Waschtischbatterie, 1/2"</b> <b>S-Size</b> Einlochmontage <b>offener Metall-Hebelgriff</b> GROHE SilkMove 35 mm Keramikkartusche variabel einstellbare Mengenbegrenzung <b>mit Temperaturbegrenzer</b> <b>GROHE StarLight</b> Oberfläche <b>GROHE EcoJoy 5,7 l/min Mousseur</b> <b>GROHE FastFixation</b> Schnellbefestigungssystem <b>glatter Körper</b> flexible Anschlusschläuche			

# GROHE EUROSTYLE


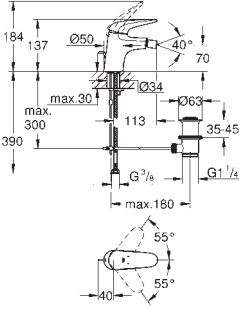

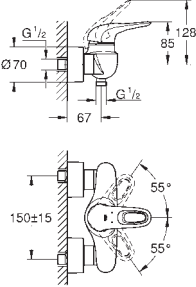

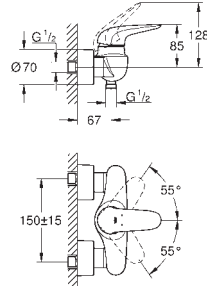

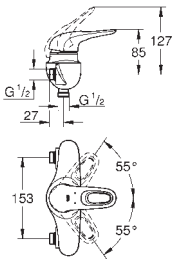


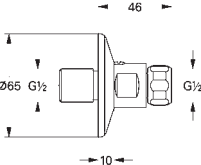

		Produkt-Nr.	Farbe	*UVP (Euro) Exkl. MwSt.	*UVP (CHF) Exkl. MwSt.
		23 715 003	chrom	166,95	182,00
		<b>Eurostyle</b> <b>Einhand-Waschtischbatterie, 1/2"</b> <b>S-Size</b> Einlochmontage <b>geschlossener Metall-Hebelgriff</b> GROHE SilkMove 35 mm Keramikkartusche variabel einstellbare Mengenbegrenzung <b>mit Temperaturbegrenzer</b> GROHE StarLight Oberfläche GROHE EcoJoy 5,7 l/min Mousseur GROHE FastFixation Schnellbefestigungssystem <b>glatter Körper</b> flexible Anschlussschläuche			
		23 569 003 23 569 LS3	chrom moon white / chrom	290,80 377,95	316,95 411,95
		<b>Eurostyle</b> <b>Einhand-Waschtischbatterie, 1/2"</b> <b>L-Size</b> Einlochmontage <b>offener Metall-Hebelgriff</b> GROHE SilkMove 28 mm Keramikkartusche <b>mit Temperaturbegrenzer</b> GROHE StarLight Oberfläche GROHE EcoJoy 5,7 l/min Mousseur GROHE FastFixation Schnellbefestigungssystem schwenkbarer Gussauslauf Schwenkbereich 360° <b>Zugstangen-Ablaufgarnitur 1 1/4"</b> flexible Anschlussschläuche			
		23 718 003	chrom	280,75	306,00
		<b>Eurostyle</b> <b>Einhand-Waschtischbatterie, 1/2"</b> <b>L-Size</b> Einlochmontage <b>geschlossener Metall-Hebelgriff</b> GROHE SilkMove 28 mm Keramikkartusche <b>mit Temperaturbegrenzer</b> GROHE StarLight Oberfläche GROHE EcoJoy 5,7 l/min Mousseur GROHE FastFixation Schnellbefestigungssystem schwenkbarer Gussauslauf Schwenkbereich 360° <b>Zugstangen-Ablaufgarnitur 1 1/4"</b>			
		23 570 003 23 570 LS3	chrom moon white / chrom	362,85 472,95	395,50 515,50
		<b>Eurostyle</b> <b>Einhand-Waschtischbatterie, 1/2"</b> <b>XL-Size</b> Einlochmontage <b>offener Metall-Hebelgriff</b> für freistehende Waschschrüsseln GROHE SilkMove 35 mm Keramikkartusche <b>mit Temperaturbegrenzer</b> GROHE StarLight Oberfläche GROHE EcoJoy 5,7 l/min Mousseur GROHE FastFixation Schnellbefestigungssystem <b>glatter Körper</b> flexible Anschlussschläuche			



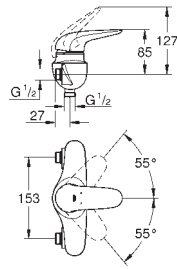
	Produkt-Nr.	Farbe	*UVP (Euro) Exkl. MwSt.	*UVP (CHF) Exkl. MwSt.
	23 719 003	chrom	352,85	384,60
	<b>Eurostyle</b> <b>Einhand-Waschtischbatterie, 1/2"</b> <b>XL-Size</b> Einlochmontage <b>geschlossener Metall-Hebelgriff</b> für freistehende Waschsüsseln GROHE SilkMove 35 mm Keramikkartusche <b>mit Temperaturbegrenzer</b> <b>GROHE StarLight</b> Oberfläche <b>GROHE EcoJoy 5,7 l/min Mousseur</b> <b>GROHE FastFixation</b> Schnellbefestigungssystem <b>glatter Körper</b> flexible Anschlusschläuche			
	19 571 003	chrom	335,10	365,25
	<b>Eurostyle</b> <b>2-Loch-Waschtischbatterie</b> Wandmontage (ohne Unterputz-Einbaukörper) Fertigmontageset für 23 571 <b>offener Metall-Hebelgriff</b> <b>GROHE StarLight</b> Oberfläche <b>GROHE AquaGuide</b> verstellbarer Mousseur Stichmaß 110 mm <b>Ausladung 203 mm</b>			
	29 097 003	chrom	325,00	354,25
	<b>Eurostyle</b> <b>2-Loch-Waschtischbatterie</b> Wandmontage (ohne Unterputz-Einbaukörper) Fertigmontageset für 23 571 <b>geschlossener Metall-Hebelgriff</b> <b>GROHE StarLight</b> Oberfläche <b>GROHE AquaGuide</b> verstellbarer Mousseur Stichmaß 110 mm <b>Ausladung 203 mm</b>			
	23 571 000		322,45	351,45
	<b>Einhand Unterputz-Universal-Einbaukörper, 1/2"</b> für 2-Loch-Waschtischbatterien Wandeinbau ohne Fertigmontageteile GROHE SilkMove 35 mm Keramikkartusche variabel einstellbare Mengenbegrenzung <b>mit Temperaturbegrenzer</b> Positionierung des Auslaufs links oder rechts möglich Einbautiefe 45 bis 75 mm DR-Messing Einbauschablone <b>für normgerechte Wanddurchführung bei Wassereinwirkung nach DIN 18534:2017</b> mit Dichtmanschette			
	33 565 003 33 565 LS3	chrom moon white / chrom	240,20 312,30	261,80 340,40
	<b>Eurostyle</b> <b>Einhand-Bidetbatterie, 1/2"</b> Einlochmontage <b>offener Metall-Hebelgriff</b> GROHE SilkMove 35 mm Keramikkartusche variabel einstellbare Mengenbegrenzung <b>mit Temperaturbegrenzer</b> <b>GROHE StarLight</b> Oberfläche <b>GROHE EcoJoy 5,7 l/min Mousseur</b> <b>GROHE FastFixation</b> Schnellbefestigungssystem mit Kugelgelenk <b>Zugstangen-Ablaufgarnitur 1 1/4"</b> flexible Anschlusschläuche			



# GROHE EUROSTYLE

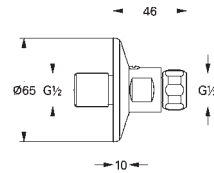
		Produkt-Nr.	Farbe	*UVP (Euro) Exkl. MwSt.	*UVP (CHF) Exkl. MwSt.
		23 720 003	chrom	230,20	250,90
		<b>Eurostyle</b> <b>Einhand-Bidetatterie, 1/2"</b> Einlochmontage <b>geschlossener Metall-Hebelgriff</b> GROHE SilkMove 35 mm Keramikkartusche variabel einstellbare Mengenbegrenzung <b>mit Temperaturbegrenzer</b> GROHE StarLight Oberfläche GROHE EcoJoy 5,7 l/min Mousseur GROHE FastFixation Schnellbefestigungssystem mit Kugelgelenk <b>Zugstangen-Ablaufgarnitur 1 1/4"</b> flexible Anschlusschläuche			
		33 590 003 33 590 LS3	chrom moon white / chrom	204,85 266,80	223,30 290,80
		<b>Eurostyle</b> <b>Einhand-Brausebatterie, 1/2"</b> Wandmontage <b>offener Metall-Hebelgriff</b> GROHE SilkMove 35 mm Keramikkartusche <b>mit Temperaturbegrenzer</b> GROHE StarLight Oberfläche variabel einstellbare Mengenbegrenzung Brauseabgang 1/2" mit integriertem Rückflussverhinderer verdeckte S-Anschlüsse Eigensicher gegen Rückfließen			
		23 722 003	chrom	194,75	212,30
		<b>Eurostyle</b> <b>Einhand-Brausebatterie, 1/2"</b> Wandmontage <b>geschlossener Metall-Hebelgriff</b> GROHE SilkMove 35 mm Keramikkartusche <b>mit Temperaturbegrenzer</b> GROHE StarLight Oberfläche variabel einstellbare Mengenbegrenzung Brauseabgang 1/2" mit integriertem Rückflussverhinderer verdeckte S-Anschlüsse Eigensicher gegen Rückfließen			
		 23 572 003	chrom	204,85	223,30
		<b>Eurostyle</b> <b>Einhand-Brausebatterie, 1/2"</b> Wandmontage <b>offener Metall-Hebelgriff</b> GROHE SilkMove 35 mm Keramikkartusche <b>mit Temperaturbegrenzer</b> GROHE StarLight Oberfläche variabel einstellbare Mengenbegrenzung Brauseabgang 1/2" mit integriertem Rückflussverhinderer <b>ohne Abstellverschraubungen</b> <b>Stichmaß 153 mm</b> Eigensicher gegen Rückfließen			
		 12 064 000	chrom	22,45	24,45
		<b>Anschluss gerade, absperrbar</b> 1/2" x 1/2" Rosette GROHE StarLight Oberfläche			

Produkt-Nr.                      Farbe                      \*UVP (Euro)                      \*UVP (CHF)  
Exkl. MwSt.                      Exkl. MwSt.



**+** 23 724 003                      chrom                      194,75                      212,30

**Eurostyle**  
**Einhand-Brausebatterie, 1/2"**  
Wandmontage  
**geschlossener Metall-Hebelgriff**  
GROHE SilkMove 35 mm Keramikkartusche  
**mit Temperaturbegrenzer**  
GROHE StarLight Oberfläche  
variabel einstellbare Mengenbegrenzung  
Brauseabgang 1/2" mit integriertem Rückflussverhinderer  
**ohne Anschlüsse**  
**Stichmaß 153 mm**  
Eigensicher gegen Rückfließen  
GROHE SilkMove 35 mm Keramikkartusche mit Eco-Override-Stop



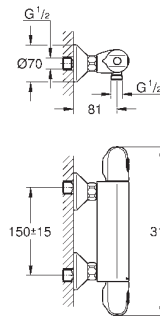
**+** 12 064 000                      chrom                      22,45                      24,45

**Anschluss gerade, absperibar**  
1/2" x 1/2"  
Rosette  
GROHE StarLight Oberfläche

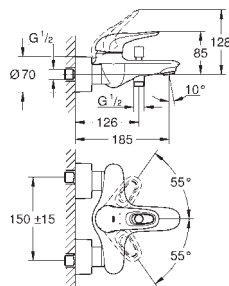
neu



34 814 003                      chrom                      351,20                      382,80




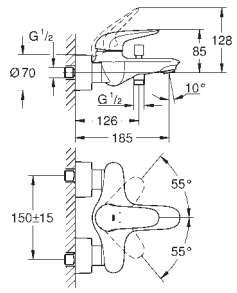
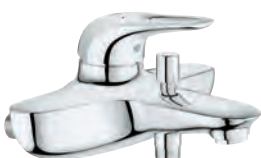
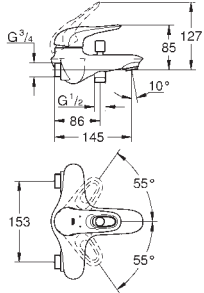

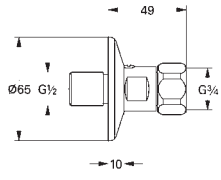
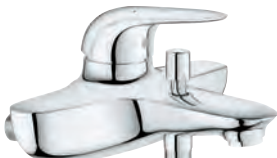
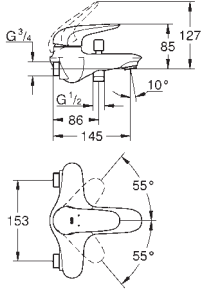

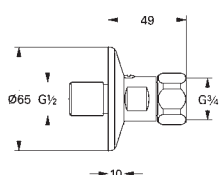
**Grohtherm 1000**  
**Thermostat-Brausebatterie, 1/2"**  
Wandmontage  
GROHE CoolTouch Sicherheitsgehäuse  
GROHE StarLight Oberfläche  
GROHE MetalGrip ergonomischer Metallgriff  
GROHE SafeStop Sicherheitssperre bei 38°C  
GROHE SafeStop Plus optional einsetzbarer Temperaturendanschlag bei 43°C  
GROHE TurboStat Kompaktkartusche mit Dehnstoff-Thermoelement  
integrierte Mischwasserabspernung  
Mengengriff mit **GROHE EcoButton**  
(Spartaste mit individuell einstellbarem Sparanschlag)  
Keramik-Oberteil 1/2", 180°  
Brauseabgang unten 1/2"  
eingebaute Rückflussverhinderer, Schmutzfangsiebe  
Eigensicher gegen Rückfließen  
S-Anschlüsse  
Metallrosetten  
GROHE EcoJoy Wasserspar-Technologie



33 591 003                      chrom                      252,90                      275,65  
33 591 LS3                      moon white / chrom                      328,80                      358,40

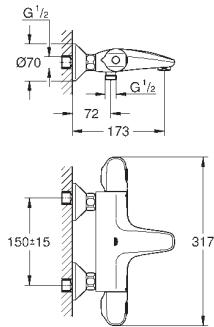
**Eurostyle**  
**Einhand-Wannenbatterie, 1/2"**  
Wandmontage  
**offener Metall-Hebelgriff**  
GROHE SilkMove 35 mm Keramikkartusche  
**mit Temperaturbegrenzer**  
GROHE StarLight Oberfläche  
variabel einstellbare Mengenbegrenzung  
automatische Umstellung: Wanne/Brause  
Auslauf mit Mousseur  
Brauseabgang 1/2" mit integriertem Rückflussverhinderer  
verdeckte S-Anschlüsse  
Eigensicher gegen Rückfließen

# GROHE EUROSTYLE

	Produkt-Nr.	Farbe	*UVP (Euro) Exkl. MwSt.	*UVP (CHF) Exkl. MwSt.
 	<b>23 726 003</b>	<b>chrom</b>	<b>242,80</b>	<b>264,65</b>
	<b>Eurostyle</b> <b>Einhand-Wannenbatterie, 1/2"</b> Wandmontage <b>geschlossener Metall-Hebelgriff</b> GROHE SilkMove 35 mm Keramikkartusche <b>mit Temperaturbegrenzer</b> GROHE StarLight Oberfläche variabel einstellbare Mengenbegrenzung automatische Umstellung: Wanne/Brause Auslauf mit Mousseur Brauseabgang 1/2" mit integriertem Rückflussverhinderer verdeckte S-Anschlüsse Eigensicher gegen Rückfließen			
 	<b>23 573 003</b>	<b>chrom</b>	<b>252,90</b>	<b>275,65</b>
	<b>Eurostyle</b> <b>Einhand-Wannenbatterie, DN 20</b> Wandmontage <b>offener Metall-Hebelgriff</b> GROHE SilkMove 35 mm Keramikkartusche <b>mit Temperaturbegrenzer</b> GROHE StarLight Oberfläche variabel einstellbare Mengenbegrenzung automatische Umstellung: Wanne/Brause Auslauf mit Mousseur Brauseabgang 1/2" mit integriertem Rückflussverhinderer <b>ohne Abstellverschraubungen</b> <b>Stichmaß 153 mm</b> Eigensicher gegen Rückfließen			
 	<b>12 065 000</b>	<b>chrom</b>	<b>23,45</b>	<b>25,55</b>
	<b>Anschluss gerade, absperrbar</b> 1/2" x 3/4" Rosette GROHE StarLight Oberfläche			
 	<b>23 728 003</b>	<b>chrom</b>	<b>242,80</b>	<b>264,65</b>
	<b>Eurostyle</b> <b>Einhand-Wannenbatterie, DN 20</b> Wandmontage <b>geschlossener Metall-Hebelgriff</b> GROHE SilkMove 35 mm Keramikkartusche <b>mit Temperaturbegrenzer</b> GROHE StarLight Oberfläche variabel einstellbare Mengenbegrenzung automatische Umstellung: Wanne/Brause Auslauf mit Mousseur Brauseabgang 1/2" mit integriertem Rückflussverhinderer <b>ohne Anschlüsse</b> <b>Stichmaß 153 mm</b> Eigensicher gegen Rückfließen			
 	<b>12 065 000</b>	<b>chrom</b>	<b>23,45</b>	<b>25,55</b>
	<b>Anschluss gerade, absperrbar</b> 1/2" x 3/4" Rosette GROHE StarLight Oberfläche			

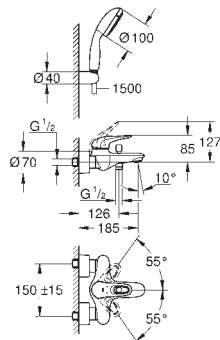
Produkt-Nr.                      Farbe                      \*UVP (Euro)                      \*UVP (CHF)  
Exkl. MwSt.                      Exkl. MwSt.

neu



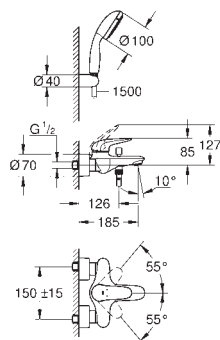
**34 816 003**                      **chrom**                      **427,95**                      **466,45**

**Grohtherm 1000**  
**Thermostat-Wannenbatterie, 1/2"**  
Wandmontage  
**GROHE CoolTouch** Sicherheitsgehäuse  
**GROHE StarLight** Oberfläche  
**GROHE MetalGrip** ergonomischer Metallgriff  
**GROHE SafeStop** Sicherheitssperre bei 38°C  
**GROHE SafeStop Plus** optional einsetzbarer Temperaturendanschlag bei 43°C  
**GROHE TurboStat** Kompaktkartusche mit Dehnstoff-Thermoelement  
integrierte Mischwasserabsperrung  
**GROHE AquaDimmer Eco** mit Mehrfachfunktion:  
integrierter **GROHE EcoButton** (Spartaste mit Sparanschlag zur Brause)  
Absperrung und Mengenregulierung, Umstellung: Wanne/Brause  
Brauseabgang unten 1/2"  
Auslauf mit Mousseur  
eingebaute Rückflussverhinderer, Schmutzfangsiebe  
Eigensicher gegen Rückfließen  
S-Anschlüsse  
Metallrosetten  
GROHE EcoJoy Wasserspar-Technologie



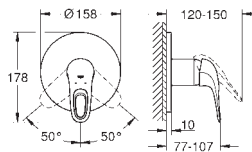
**33 592 30A**                      **chrom**                      **282,60**                      **308,05**

**Eurostyle**  
**Einhand-Wannenbatterie, 1/2"**  
Wandmontage  
**offener Metall-Hebelgriff**  
GROHE SilkMove 35 mm Keramikkartusche  
**mit Temperaturbegrenzer**  
**GROHE StarLight** Oberfläche  
variabel einstellbare Mengenbegrenzung  
automatische Umstellung: Wanne/Brause  
Auslauf mit Mousseur  
Brauseabgang 1/2" mit integriertem Rückflussverhinderer  
verdeckte S-Anschlüsse  
Eigensicher gegen Rückfließen  
**mit Brausegarnitur**  
Handbrause Tempesta 100, 2 Strahlarten, 9,5 l/min (26 161)  
Handbrausehalter (28 605)  
Relexaflex-Brauseschlauch 1.500 mm (28 151)



**23 729 30A**                      **chrom**                      **272,80**                      **297,35**

**Eurostyle**  
**Einhand-Wannenbatterie, 1/2"**  
Wandmontage  
**geschlossener Metall-Hebelgriff**  
GROHE SilkMove 35 mm Keramikkartusche  
**mit Temperaturbegrenzer**  
**GROHE StarLight** Oberfläche  
variabel einstellbare Mengenbegrenzung  
automatische Umstellung: Wanne/Brause  
Auslauf mit Mousseur  
Brauseabgang 1/2" mit integriertem Rückflussverhinderer  
verdeckte S-Anschlüsse  
**mit Brausegarnitur**  
Handbrause Tempesta 100, 2 Strahlarten, 9,5 l/min (26 161)  
Handbrausehalter (28 605)  
Relexaflex-Brauseschlauch 1.500 mm (28 151)




**24 048 003**                      **chrom**                      **230,60**                      **251,35**  
**24 048 LS3**                      **moon white**                      **299,75**                      **326,75**

**Eurostyle**  
**Einhand-Brausebatterie**  
Fertigmontageset für **GROHE Rapido SmartBox** (35 600/35 604)  
GROHE SilkMove 46 mm Keramikkartusche  
**GROHE StarLight** Oberfläche  
Wandrosette mit **GROHE FastFixation** mit verdeckter Rosetten- und  
Schaftabdichtung, verdeckte Befestigung  
Rosette aus Metall, nachträglich 6° ausrichtbar  
Bedienungshebel aus Metall  
Durchfluss: Abgang B oder C = 30 l/min  
ohne Rohbau-Set



**35 604 000**                      **105,90**                      **115,45**  
**GROHE Rapido SmartBox Universal-Unterputz-Einbaukörper**

# GROHE EUROSTYLE

	Produkt-Nr.	Farbe	*UVP (Euro) Exkl. MwSt.	*UVP (CHF) Exkl. MwSt.
	24 046 003	chrom	228,70	249,30
	<p><b>Eurostyle</b>  <b>Einhand-Brausebatterie</b>                      Fertigmontageset für <b>GROHE Rapido SmartBox</b> (35 600/35 604)                      GROHE SilkMove 46 mm Keramikkartusche  <b>GROHE StarLight</b> Oberfläche                      Wandrosette mit <b>GROHE FastFixation</b> mit verdeckter Rosetten- und Schaftabdichtung, verdeckte Befestigung                      Rosette aus Metall, nachträglich 6° ausrichtbar                      Bedienungshebel aus Metall                      Durchfluss: Abgang B oder C = 30 l/min                      ohne Rohbau-Set</p>			
	35 604 000		105,90	115,45
	<p><b>GROHE Rapido SmartBox Universal-Unterputz-Einbaukörper</b></p>			
	24 049 003	chrom	248,65	271,05
	24 049 LS3	moon white	323,20	352,30
<p><b>Eurostyle</b>  <b>Einhand-Wannenbatterie</b>                      Fertigmontageset für <b>GROHE Rapido SmartBox</b> (35 600/35 604)                      GROHE SilkMove 46 mm Keramikkartusche  <b>GROHE StarLight</b> Oberfläche                      Wandrosette mit <b>GROHE FastFixation</b> mit verdeckter Rosetten- und Schaftabdichtung, verdeckte Befestigung                      Rosette aus Metall, nachträglich 6° ausrichtbar                      Bedienungshebel aus Metall                      automatische Umstellung: Wanne/Brause                      Durchfluss: Abgang B = 27 l/min, Abgang C = 27 l/min                      ohne Rohbau-Set</p>				
	35 604 000		105,90	115,45
	<p><b>GROHE Rapido SmartBox Universal-Unterputz-Einbaukörper</b></p>			
	24 047 003	chrom	247,40	269,65
	<p><b>Eurostyle</b>  <b>Einhand-Wannenbatterie</b>                      Fertigmontageset für <b>GROHE Rapido SmartBox</b> (35 600/35 604)                      GROHE SilkMove 46 mm Keramikkartusche  <b>GROHE StarLight</b> Oberfläche                      Wandrosette mit <b>GROHE FastFixation</b> mit verdeckter Rosetten- und Schaftabdichtung, verdeckte Befestigung                      Rosette aus Metall, nachträglich 6° ausrichtbar                      Bedienungshebel aus Metall                      automatische Umstellung: Wanne/Brause                      Durchfluss: Abgang B = 27 l/min, Abgang C = 27 l/min                      ohne Rohbau-Set</p>			
	35 604 000		105,90	115,45
	<p><b>GROHE Rapido SmartBox Universal-Unterputz-Einbaukörper</b></p>			

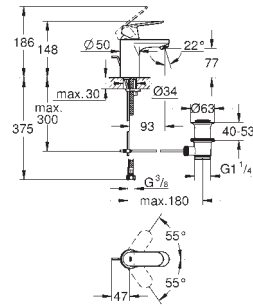
# GROHE EUROSMART COSMOPOLITAN

Produkt-Nr.

Farbe

\*UVP (Euro)  
Exkl. MwSt.

\*UVP (CHF)  
Exkl. MwSt.



32 825 00E

chrom

152,65

166,40

**Eurosmart Cosmopolitan**  
**Einhand-Waschtischbatterie, 1/2"**  
**S-Size**

Einlochmontage

GROHE SilkMove 35 mm Keramikkartusche  
variabel einstellbare Mengenbegrenzung

**mit Temperaturbegrenzer**

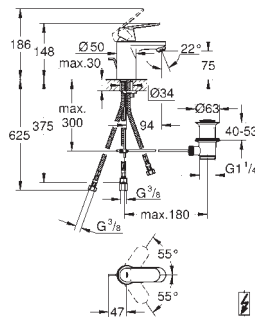
**GROHE StarLight** Oberfläche

**GROHE EcoJoy 5,7 l/min SpeedClean Mousseur**

GROHE FastFixation Schnellbefestigungssystem

**Zugstangen-Ablaufgarnitur 1 1/4"**

flexible Anschlussschläuche



32 955 000

chrom

210,10

229,00

**Eurosmart Cosmopolitan**  
**Einhand-Waschtischbatterie, 1/2"**  
**S-Size**

Einlochmontage

GROHE SilkMove 35 mm Keramikkartusche  
variabel einstellbare Mengenbegrenzung

**GROHE StarLight** Oberfläche

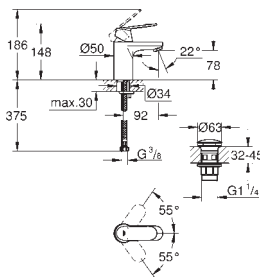
GROHE FastFixation Schnellbefestigungssystem

Auslauf mit Strahlregler

**Zugstangen-Ablaufgarnitur 1 1/4"**

flexible Anschlussschläuche

**Niederdruck für offene Warmwasserbereiter**



23 925 000

chrom

152,65

166,40

**Eurosmart Cosmopolitan**  
**Einhand-Waschtischbatterie, 1/2"**  
**S-Size**

Einlochmontage

GROHE SilkMove 35 mm Keramikkartusche  
variabel einstellbare Mengenbegrenzung  
einstellbare Mindestmenge 2,5 l/min

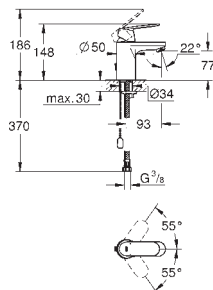
**GROHE StarLight** Oberfläche

GROHE FastFixation Schnellbefestigungssystem

**GROHE EcoJoy 5,7 l/min Mousseur**

**glatter Körper mit Push-open Ablaufgarnitur 1 1/4"**

flexible Anschlussschläuche



32 827 00E

chrom

139,35

151,90

**Eurosmart Cosmopolitan**  
**Einhand-Waschtischbatterie, 1/2"**  
**S-Size**

Einlochmontage

GROHE SilkMove 35 mm Keramikkartusche  
variabel einstellbare Mengenbegrenzung

**mit Temperaturbegrenzer**

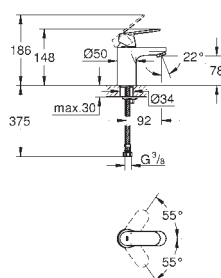
**GROHE StarLight** Oberfläche

**GROHE EcoJoy 5,7 l/min SpeedClean Mousseur**

GROHE FastFixation Schnellbefestigungssystem

**versenkbare Kette**

flexible Anschlussschläuche



32 824 000

chrom

139,35

151,90

**Eurosmart Cosmopolitan**  
**Einhand-Waschtischbatterie, 1/2"**  
**S-Size**

Einlochmontage

Bedienungshebel aus Metall  
GROHE SilkMove 35 mm Keramikkartusche  
variabel einstellbare Mengenbegrenzung  
einstellbare Mindestmenge 2,5 l/min

**GROHE StarLight** Oberfläche

GROHE FastFixation Schnellbefestigungssystem


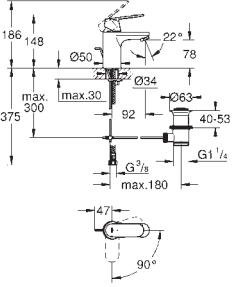

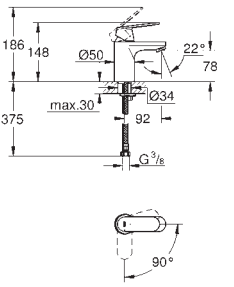

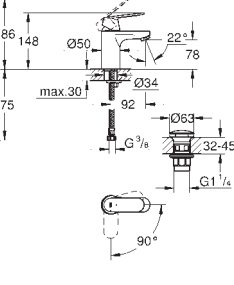

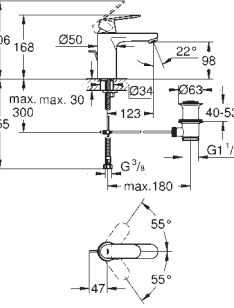

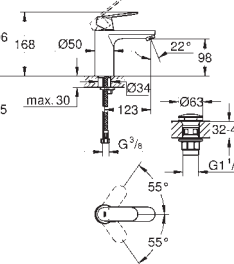
Auslauf mit Mousseur

**glatter Körper**

flexible Anschlussschläuche


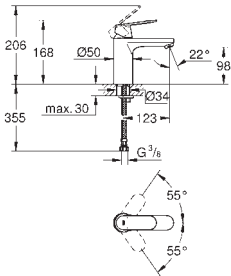

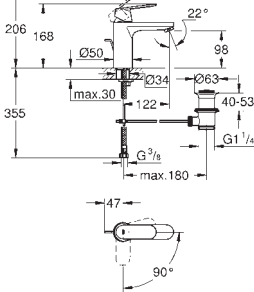

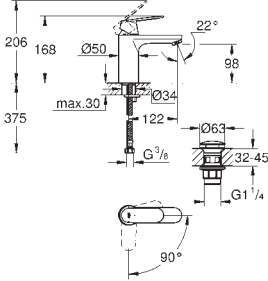

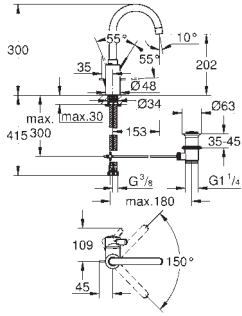


# GROHE EUROSMART COSMOPOLITAN

	Produkt-Nr.	Farbe	*UVP (Euro) Exkl. MwSt.	*UVP (CHF) Exkl. MwSt.
	23 377 00E	chrom	152,65	166,40
	<b>Eurosmart Cosmopolitan</b> <b>Einhand-Waschtischbatterie, 1/2"</b> <b>S-Size</b> Einlochmontage GROHE SilkMove ES 35 mm Keramikkartusche <b>Energie-Spar-Funktion Mittelstellung kalt</b> variabel einstellbare Mengenbegrenzung <b>mit Temperaturbegrenzer</b> <b>GROHE StarLight Oberfläche</b> <b>GROHE EcoJoy 5,7 l/min Mousseur</b> GROHE FastFixation Schnellbefestigungssystem <b>Zugstangen-Ablaufgarnitur 1 1/4"</b> flexible Anschlusschläuche			
	23 376 00E	chrom	139,35	151,90
	<b>Eurosmart Cosmopolitan</b> <b>Einhand-Waschtischbatterie, 1/2"</b> <b>S-Size</b> Einlochmontage GROHE SilkMove ES 35 mm Keramikkartusche <b>Energie-Spar-Funktion Mittelstellung kalt</b> variabel einstellbare Mengenbegrenzung <b>mit Temperaturbegrenzer</b> <b>GROHE StarLight Oberfläche</b> <b>GROHE EcoJoy 5,7 l/min Mousseur</b> GROHE FastFixation Schnellbefestigungssystem <b>glatter Körper</b> flexible Anschlusschläuche			
	23 927 000	chrom	152,65	166,40
	<b>Eurosmart Cosmopolitan</b> <b>Einhand-Waschtischbatterie, 1/2"</b> <b>S-Size</b> Einlochmontage GROHE SilkMove ES 35 mm Keramikkartusche <b>Energie-Spar-Funktion Mittelstellung kalt</b> variabel einstellbare Mengenbegrenzung <b>mit Temperaturbegrenzer</b> <b>GROHE StarLight Oberfläche</b> <b>GROHE EcoJoy 5,7 l/min Mousseur</b> GROHE FastFixation Schnellbefestigungssystem <b>glatter Körper mit Push-open Ablaufgarnitur 1 1/4"</b> flexible Anschlusschläuche			
	23 325 000	chrom	180,75	197,00
	<b>Eurosmart Cosmopolitan</b> <b>Einhand-Waschtischbatterie, 1/2"</b> <b>M-Size</b> Einlochmontage GROHE SilkMove 35 mm Keramikkartusche variabel einstellbare Mengenbegrenzung <b>GROHE StarLight Oberfläche</b> <b>GROHE EcoJoy 5,7 l/min Mousseur</b> GROHE FastFixation Schnellbefestigungssystem <b>Zugstangen-Ablaufgarnitur 1 1/4"</b> flexible Anschlusschläuche			
	23 926 000	chrom	180,75	197,00
	<b>Eurosmart Cosmopolitan</b> <b>Einhand-Waschtischbatterie, 1/2"</b> <b>M-Size</b> Einlochmontage GROHE SilkMove 35 mm Keramikkartusche variabel einstellbare Mengenbegrenzung <b>GROHE StarLight Oberfläche</b> <b>GROHE EcoJoy 5,7 l/min Mousseur</b> GROHE FastFixation Schnellbefestigungssystem <b>glatter Körper mit Push-open Ablaufgarnitur 1 1/4"</b> flexible Anschlusschläuche			




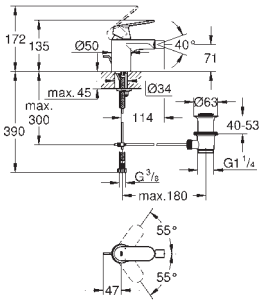

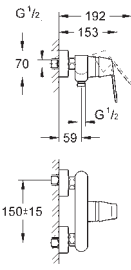

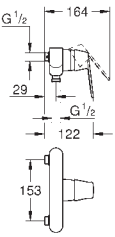


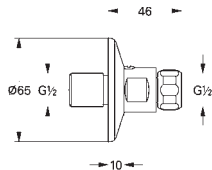


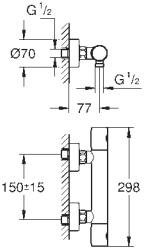
# GROHE EUROSMART COSMOPOLITAN

	Produkt-Nr.	Farbe	*UVP (Euro) Exkl. MwSt.	*UVP (CHF) Exkl. MwSt.
	23 327 000	chrom	176,75	192,65
	<b>Eurosmart Cosmopolitan</b> <b>Einhand-Waschtischbatterie, 1/2"</b> <b>M-Size</b> Einlochmontage GROHE SilkMove 35 mm Keramikkartusche variabel einstellbare Mengenbegrenzung <b>GROHE StarLight</b> Oberfläche <b>GROHE EcoJoy 5,7 l/min Mousseur</b> <b>GROHE FastFixation</b> Schnellbefestigungssystem glatter Körper flexible Anschlussschläuche			
	23 396 00E	chrom	180,75	197,00
	<b>Eurosmart Cosmopolitan</b> <b>Einhand-Waschtischbatterie, 1/2"</b> <b>M-Size</b> Einlochmontage GROHE SilkMove ES 35 mm Keramikkartusche <b>Energie-Spar-Funktion Mittelstellung kalt</b> variabel einstellbare Mengenbegrenzung <b>GROHE StarLight</b> Oberfläche <b>mit Temperaturbegrenzer</b> <b>GROHE EcoJoy 5,7 l/min Mousseur</b> <b>GROHE FastFixation</b> Schnellbefestigungssystem <b>Zugstangen-Ablaufgarnitur 1 1/4"</b> flexible Anschlussschläuche			
	23 398 00E	chrom	176,75	192,65
	<b>Eurosmart Cosmopolitan</b> <b>Einhand-Waschtischbatterie, 1/2"</b> <b>M-Size</b> Einlochmontage GROHE SilkMove ES 35 mm Keramikkartusche <b>Energie-Spar-Funktion Mittelstellung kalt</b> variabel einstellbare Mengenbegrenzung <b>mit Temperaturbegrenzer</b> <b>GROHE StarLight</b> Oberfläche <b>GROHE EcoJoy 5,7 l/min Mousseur</b> <b>GROHE FastFixation</b> Schnellbefestigungssystem <b>glatter Körper mit Push-open Ablaufgarnitur 1 1/4"</b> flexible Anschlussschläuche			
	32 830 001	chrom	220,30	240,15
	<b>Eurosmart Cosmopolitan</b> <b>Einhand-Waschtischbatterie, 1/2"</b> <b>L-Size</b> Einlochmontage GROHE SilkMove 35 mm Keramikkartusche variabel einstellbare Mengenbegrenzung <b>GROHE StarLight</b> Oberfläche <b>GROHE Zero</b> getrennte innenliegende Wasserwege - kein Kontakt mit Blei oder Nickel innerhalb der Armatur <b>GROHE FastFixation</b> Schnellbefestigungssystem Auslauf mit Mousseur schwenkbarer Rohrauslauf mit Anschlagbegrenzung <b>Zugstangen-Ablaufgarnitur 1 1/4"</b> flexible Anschlussschläuche			


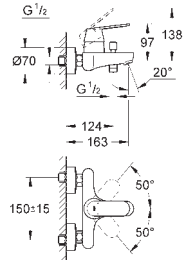

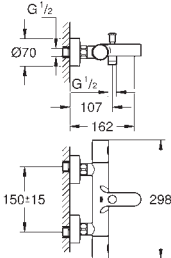


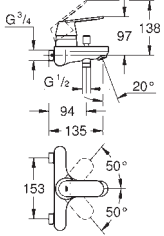


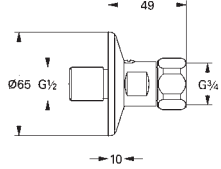
# GROHE EUROSMART COSMOPOLITAN

	Produkt-Nr.	Farbe	*UVP (Euro) Exkl. MwSt.	*UVP (CHF) Exkl. MwSt.
 	23 933 001	chrom	220,30	240,15
	<p><b>Eurosmart Cosmopolitan</b> <b>Einhand-Waschtischbatterie, 1/2"</b> <b>L-Size</b> Einlochmontage verdeckte Hebelbefestigung GROHE SilkMove 35 mm Keramikkartusche variabel einstellbare Mengenbegrenzung <b>GROHE StarLight</b> Oberfläche <b>GROHE Zero</b> getrennte innenliegende Wasserwege - kein Kontakt mit Blei oder Nickel innerhalb der Armatur <b>GROHE FastFixation</b> Schnellbefestigungssystem Auslauf mit Mousseur schwenkbarer Rohrauslauf mit Anschlagbegrenzung <b>glatter Körper mit Push-open Ablaufgarnitur 1 1/4"</b> flexible Anschlussschläuche</p>			
 	23 921 000	chrom	285,45	311,15
	<p><b>Eurosmart Cosmopolitan</b> <b>Einhand-Waschtischbatterie, 1/2"</b> <b>XL-Size</b> Einlochmontage Bedienungshebel aus Metall für freistehende Waschsüsseln GROHE SilkMove 28 mm Keramikkartusche <b>mit Temperaturbegrenzer</b> <b>GROHE StarLight</b> Oberfläche <b>GROHE EcoJoy 5,7 l/min Mousseur</b> <b>GROHE AquaGuide</b> verstellbarer Mousseur Schnell-Montage-System <b>glatter Körper</b> flexible Anschlussschläuche</p>			
 	19 381 000	chrom	274,15	298,80
	<p><b>Eurosmart Cosmopolitan</b> <b>2-Loch-Waschtischbatterie</b> Wandmontage Fertigmontageset für 23 571 (ohne Unterputz-Einbaukörper) <b>GROHE StarLight</b> Oberfläche <b>GROHE AquaGuide</b> verstellbarer Mousseur Stichmaß 110 mm <b>Ausladung 170 mm</b></p>			
 	23 571 000		322,45	351,45
	<p><b>Einhand Unterputz-Universal-</b> <b>Einbaukörper, 1/2"</b> für 2-Loch-Waschtischbatterien Wandeinbau ohne Fertigmontageteteile GROHE SilkMove 35 mm Keramikkartusche variabel einstellbare Mengenbegrenzung <b>mit Temperaturbegrenzer</b> Positionierung des Auslaufs links oder rechts möglich Einbautiefe 45 bis 75 mm DR-Messing Einbauschablone <b>für normgerechte Wanddurchführung bei Wassereinwirkung</b> <b>nach DIN 18534:2017</b> mit Dichtmanschette</p>			


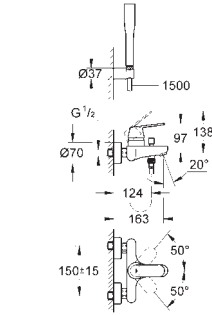

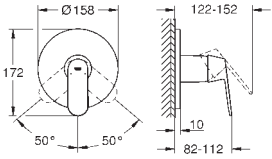

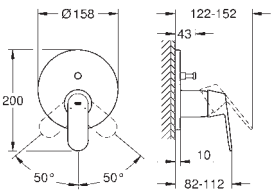


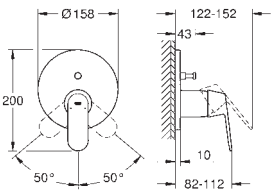

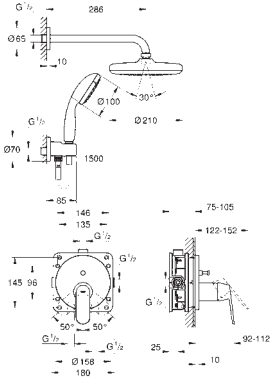


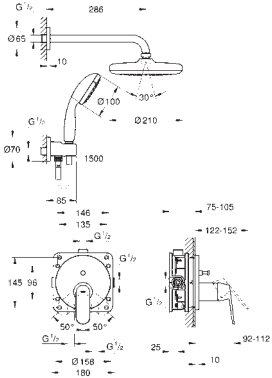
# GROHE EUROSMART COSMOPOLITAN

	Produkt-Nr.	Farbe	*UVP (Euro) Exkl. MwSt.	*UVP (CHF) Exkl. MwSt.
 	32 839 000	chrom	211,85	230,90
<b>Eurosmart Cosmopolitan</b> <b>Einhand-Bidetatterie, 1/2"</b> Einlochmontage GROHE SilkMove 35 mm Keramikkartusche variabel einstellbare Mengenbegrenzung <b>GROHE StarLight</b> Oberfläche GROHE FastFixation Schnellbefestigungssystem Kugelgelenk-Mousseur <b>Zugstangen-Ablaufgarnitur 1 1/4"</b> flexible Anschlusschläuche				
 	32 837 000	chrom	156,40	170,50
<b>Eurosmart Cosmopolitan</b> <b>Einhand-Brausebatterie, 1/2"</b> Wandmontage GROHE SilkMove 46 mm Keramikkartusche <b>GROHE StarLight</b> Oberfläche variabel einstellbare Mengenbegrenzung Brauseabgang unten 1/2" mit integriertem Rückflussverhinderer S-Anschlüsse Eigensicher gegen Rückfließen				
 	 23 423 000	chrom	156,75	170,85
<b>Eurosmart Cosmopolitan</b> <b>Einhand-Brausebatterie, 1/2"</b> Wandmontage GROHE SilkMove 46 mm Keramikkartusche <b>GROHE StarLight</b> Oberfläche variabel einstellbare Mengenbegrenzung Brauseabgang unten 1/2" mit integriertem Rückflussverhinderer <b>ohne Anschlüsse</b> <b>Stichmaß 153 mm</b> Eigensicher gegen Rückfließen				
 	 12 064 000	chrom	22,45	24,45
<b>Anschluss gerade, absperrbar</b> 1/2" x 1/2" Rosette <b>GROHE StarLight</b> Oberfläche				
 	34 765 000	chrom	310,10	338,00
<b>Grotherm 800 Cosmopolitan</b> <b>Thermostat-Brausebatterie, 1/2"</b> Wandmontage <b>GROHE StarLight</b> Oberfläche <b>GROHE MetalGrip</b> ergonomischer Metallgriff <b>GROHE SafeStop</b> Sicherheitssperre bei 38°C <b>GROHE SafeStop Plus</b> optional einsetzbarer Temperaturendanschlag bei 43°C <b>GROHE TurboStat</b> Kompaktkartusche mit Dehnstoff-Thermoelement integrierte Mischwasserabsperrung Mengengriff mit <b>GROHE EcoButton</b> (Spartaste mit individuell einstellbarem Sparanschlag) Keramik-Oberteil 1/2", 180° Brauseabgang unten 1/2" eingebaute Rückflussverhinderer, Schmutzfängsiebe Eigensicher gegen Rückfließen S-Anschlüsse Metallrosetten GROHE EcoJoy Wasserspar-Technologie				

# GROHE EUROSMART COSMOPOLITAN

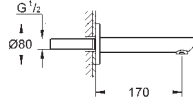
	Produkt-Nr.	Farbe	*UVP (Euro) Exkl. MwSt.	*UVP (CHF) Exkl. MwSt.
	32 831 000	chrom	211,85	230,90
	<b>Eurosmart Cosmopolitan</b> <b>Einhand-Wannenbatterie, 1/2"</b> Wandmontage GROHE SilkMove 46 mm Keramikkartusche <b>GROHE StarLight</b> Oberfläche variabel einstellbare Mengenbegrenzung automatische Umstellung: Wanne/Brause Auslauf mit Mousseur integrierter Rückflussverhinderer im Brauseabgang 1/2" S-Anschlüsse Eigensicher gegen Rückfließen			
	34 766 000	chrom	389,50	424,55
	<b>Grohtherm 800 Cosmopolitan</b> <b>Thermostat-Wannenbatterie, 1/2"</b> Wandmontage <b>GROHE StarLight</b> Oberfläche <b>GROHE MetalGrip</b> ergonomischer Metallgriff <b>GROHE SafeStop</b> Sicherheitsperre bei 38°C <b>GROHE SafeStop Plus</b> optional einsetzbarer Temperaturendanschlag bei 43°C <b>GROHE TurboStat</b> Kompaktkartusche mit Dehnstoff-Thermoelement integrierte Mischwasserabsperrung automatische Umstellung: Wanne/Brause Mengengriff mit <b>GROHE EcoButton</b> (Spartaste mit individuell einstellbarem Sparanschlag) Keramik-Oberteil 1/2", 180° Brauseabgang unten 1/2" Auslauf mit Mousseur eingebaute Rückflussverhinderer, Schmutzfangsiebe Eigensicher gegen Rückfließen S-Anschlüsse Metallrosetten GROHE EcoJoy Wasserspar-Technologie			
	 23 424 000	chrom	211,80	230,85
	<b>Eurosmart Cosmopolitan</b> <b>Einhand-Wannenbatterie, DN 20</b> Wandmontage GROHE SilkMove 46 mm Keramikkartusche <b>GROHE StarLight</b> Oberfläche variabel einstellbare Mengenbegrenzung automatische Umstellung: Wanne/Brause Auslauf mit Mousseur integrierter Rückflussverhinderer im Brauseabgang 1/2" <b>ohne Abstellverschraubungen</b> <b>Stichmaß 153 mm</b> Eigensicher gegen Rückfließen			
	 12 065 000	chrom	23,45	25,55
	<b>Anschluss gerade, absperrbar</b> 1/2" x 3/4" Rosette <b>GROHE StarLight</b> Oberfläche			

# GROHE EUROSMART COSMOPOLITAN


	Produkt-Nr.	Farbe	*UVP (Euro) Exkl. MwSt.	*UVP (CHF) Exkl. MwSt.
 	<b>32 832 000</b>	<b>chrom</b>	<b>256,45</b>	<b>279,55</b>
	<b>Eurosmart Cosmopolitan</b> <b>Einhand-Wannenbatterie, 1/2"</b> Wandmontage GROHE SilkMove 46 mm Keramikkartusche <b>GROHE StarLight</b> Oberfläche variabel einstellbare Mengenbegrenzung automatische Umstellung: Wanne/Brause Auslauf mit Mousseur integrierter Rückflussverhinderer im Brauseabgang 1/2" S-Anschlüsse Eigensicher gegen Rückfließen <b>mit Brausegarnitur</b> <b>Euphoria Cosmopolitan Handbrause (27 367)</b> Handbrausehalter (27 056) Relaxflex-Brauseschlauch 1.500 mm (28 151)			
 	<b>24 044 000</b>	<b>chrom</b>	<b>220,05</b>	<b>239,85</b>
	<b>Eurosmart Cosmopolitan</b> <b>Einhand-Brausebatterie</b> Fertigmontageset für <b>GROHE Rapido SmartBox (35 600/35 604)</b> GROHE SilkMove 46 mm Keramikkartusche <b>GROHE StarLight</b> Oberfläche Wandrossette mit <b>GROHE FastFixation</b> mit verdeckter Rosetten- und Schaftabdichtung, verdeckte Befestigung Rosette aus Metall, nachträglich 6° ausrichtbar Bedienungshebel aus Metall Durchfluss: Abgang B oder C = 30 l/min ohne Rohbau-Set			
 	<b>35 604 000</b>	<b>chrom</b>	<b>105,90</b>	<b>115,45</b>
	 <b>GROHE Rapido SmartBox Universal-Unterputz-Einbaukörper</b>			
 	<b>24 045 000</b>	<b>chrom</b>	<b>237,65</b>	<b>259,05</b>
	<b>Eurosmart Cosmopolitan</b> <b>Einhand-Wannenbatterie</b> Fertigmontageset für <b>GROHE Rapido SmartBox (35 600/35 604)</b> GROHE SilkMove 46 mm Keramikkartusche <b>GROHE StarLight</b> Oberfläche Wandrossette mit <b>GROHE FastFixation</b> mit verdeckter Rosetten- und Schaftabdichtung, verdeckte Befestigung Rosette aus Metall, nachträglich 6° ausrichtbar Bedienungshebel aus Metall automatische Umstellung: Wanne/Brause Durchfluss: Abgang B = 27 l/min, Abgang C = 27 l/min ohne Rohbau-Set			
 	<b>35 604 000</b>	<b>chrom</b>	<b>105,90</b>	<b>115,45</b>
	 <b>GROHE Rapido SmartBox Universal-Unterputz-Einbaukörper</b>			
 	<b>25 219 001</b>	<b>chrom</b>	<b>639,25</b>	<b>696,80</b>
	<b>Eurosmart Cosmopolitan</b> <b>Duschsystem Unterputz mit Tempesta 210</b> bestehend aus: Einhand-Wannenbatterie Eurosmart Cosmopolitan (24 045) GROHE Rapido SmartBox (35 600) Tempesta 210 Kopfbrause 9,5 l/min (26 410) Brausearm Rainshower 286 mm (28 576) Tempesta 100 Handbrause 2 Strahlarten, 9,5 l/min (27 597) Wandanschlussbogen (28 628) Brauseschlauch Rotaflex 1.500 mm (28 409)			


# GROHE EUROSMART COSMOPOLITAN

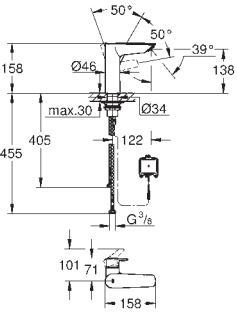
Produkt-Nr.	Farbe	*UVP (Euro) Exkl. MwSt.	*UVP (CHF) Exkl. MwSt.
13 261 000	chrom	105,05	114,50




**Eurosmart Cosmopolitan**  
**Wanneneinlauf**  
 Wandmontage  
**GROHE StarLight** Oberfläche  
 Auslauf mit Mousseur  
**Ausladung 170 mm**


neu		<b>23 975 003</b>	chrom	417,00	454,55
-----	---	-------------------	-------	--------	--------

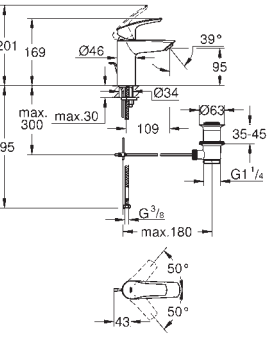






**Eurosmart**  
**Einhand-Waschtischbatterie, 1/2"**  
**M-Size**  
Einlochmontage  
2-in-1-Hybrid mit berührungsloser oder manueller Bedienung  
Hebelbetätigung hat Vorrang  
Bedienungshebel aus Metall  
GROHE SilkMove 28 mm Keramikkartusche  
**mit Temperaturbegrenzer**  
Infrarot-Elektronik  
mit Infrarot-Sensor für bidirektionale Kommunikation  
**6 V Lithium-Batterie, Typ CR-P2**  
Batterielebensdauer ca. 7 Jahre (bei 150 Betätigungen pro Tag)  
Rückflussverhinderer  
Schmutzfängsieb  
mit integriertem Magnetventil  
Batterie extern  
mehrstufige Batteriezustandsanzeige  
**7 voreingestellte Programme**  
automatische Spülung  
Reinigungsmodus  
zusätzliche Funktionen und Einstellungen mit Fernbedienung 36 407  
**GROHE EcoJoy 5,7 l/min Mousseur**  
**GROHE Zero** getrennte innenliegende Wasserwege - kein Kontakt mit Blei oder Nickel innerhalb der Armatur  
Schnell-Montage-System  
**glatter Körper**  
flexible Anschlussschläuche  
CE-Zeichen


neu		<b>33 265 003</b>	chrom	142,20	155,00
-----	--	-------------------	-------	--------	--------




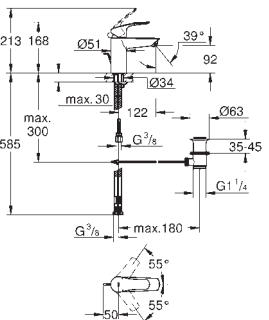


**Eurosmart**  
**Einhand-Waschtischbatterie, 1/2"**  
**S-Size**  
Einlochmontage  
Bedienungshebel aus Metall  
GROHE SilkMove 28 mm Keramikkartusche  
variabel einstellbare Mengenbegrenzung  
**mit Temperaturbegrenzer**  
**GROHE StarLight** Oberfläche  
**GROHE EcoJoy 5,7 l/min Mousseur**  
**GROHE Zero** getrennte innenliegende Wasserwege - kein Kontakt mit Blei oder Nickel innerhalb der Armatur  
**GROHE FastFixation** Schnellbefestigungssystem  
flexible Anschlussschläuche  
**Zugstangen-Ablaufgarnitur 1 1/4"**

	<b>23 922 003</b>	chrom	142,20	155,00	
	dito, glatter Körper mit Push-open Ablaufgarnitur 1 1/4"				
	<b>32 467 003</b>	chrom	131,80	143,65	
	dito, glatter Körper				

neu		<b>23 459 003</b>	chrom	194,60	212,10
-----	---	-------------------	-------	--------	--------



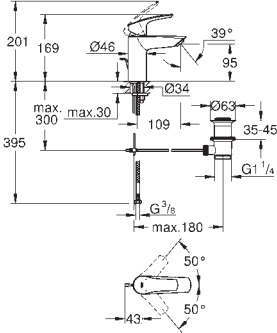


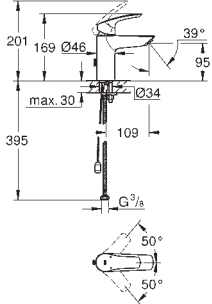


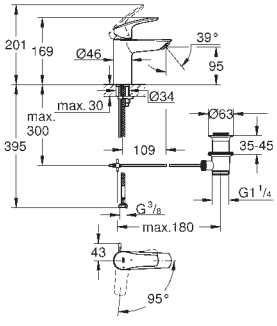









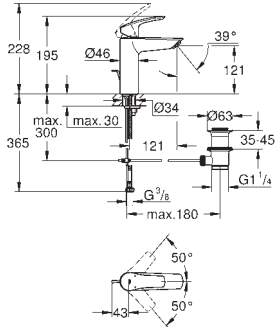
**Eurosmart**  
**Einhand-Waschtischbatterie, 1/2"**  
**S-Size**  
Einlochmontage  
Bedienungshebel aus Metall  
GROHE SilkMove 35 mm Keramikkartusche  
variabel einstellbare Mengenbegrenzung  
**GROHE StarLight** Oberfläche  
**GROHE FastFixation** Schnellbefestigungssystem  
Auslauf mit Strahlregler  
**Zugstangen-Ablaufgarnitur 1 1/4"**  
flexible Anschlussschläuche  
**Niederdruck für offene Warmwasserbereiter**


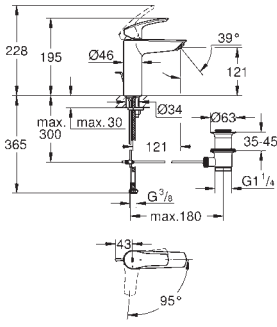



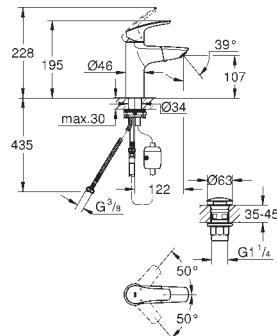
# GROHE EUROSMART

	Produkt-Nr.	Farbe	*UVP (Euro) Exkl. MwSt.	*UVP (CHF) Exkl. MwSt.	
<div style="background-color: #0070C0; color: white; padding: 2px;">neu</div> 		<b>23 456 003</b>	<b>chrom</b>	<b>135,90</b>	<b>148,15</b>
		<p><b>Eurosmart</b>  <b>Einhand-Waschtischbatterie, 1/2"</b>  <b>S-Size</b>                      Einlochmontage                      Bedienungshebel aus Metall                      GROHE SilkMove 28 mm Keramikkartusche  <b>mit Temperaturbegrenzer</b>                      variabel einstellbare Mengenbegrenzung  <b>GROHE StarLight</b> Oberfläche  <b>GROHE EcoJoy 5,7 l/min Mousseur</b>  <b>GROHE Zero</b> getrennte innenliegende Wasserwege - kein Kontakt mit Blei oder Nickel innerhalb der Armatur  <b>GROHE FastFixation</b> Schnellbefestigungssystem                      flexible Anschlusschläuche  <b>Hybrid-Zugstangen-Ablaufgarnitur 1 1/4"</b></p>			
<div style="background-color: #0070C0; color: white; padding: 2px;">neu</div> 		<b>33 188 003</b>	<b>chrom</b>	<b>131,80</b>	<b>143,65</b>
		<p><b>Eurosmart</b>  <b>Einhand-Waschtischbatterie, 1/2"</b>  <b>S-Size</b>                      Einlochmontage                      Bedienungshebel aus Metall                      GROHE SilkMove 28 mm Keramikkartusche                      variabel einstellbare Mengenbegrenzung  <b>mit Temperaturbegrenzer</b>  <b>GROHE StarLight</b> Oberfläche  <b>GROHE EcoJoy 5,7 l/min Mousseur</b>  <b>GROHE Zero</b> getrennte innenliegende Wasserwege - kein Kontakt mit Blei oder Nickel innerhalb der Armatur  <b>GROHE FastFixation</b> Schnellbefestigungssystem  <b>versenkbare Kette</b>                      flexible Anschlusschläuche</p>			
<div style="background-color: #0070C0; color: white; padding: 2px;">neu</div> 		<b>32 926 003</b>	<b>chrom</b>	<b>142,20</b>	<b>155,00</b>
		<p><b>Eurosmart</b>  <b>Einhand-Waschtischbatterie, 1/2"</b>  <b>S-Size</b>                      Einlochmontage                      Bedienungshebel aus Metall                      GROHE SilkMove ES 28 mm Keramikkartusche  <b>Energie-Spar-Funktion Mittelstellung kalt</b>                      variabel einstellbare Mengenbegrenzung  <b>mit Temperaturbegrenzer</b>  <b>GROHE StarLight</b> Oberfläche  <b>GROHE EcoJoy 5,7 l/min Mousseur</b>  <b>GROHE Zero</b> getrennte innenliegende Wasserwege - kein Kontakt mit Blei oder Nickel innerhalb der Armatur  <b>GROHE FastFixation</b> Schnellbefestigungssystem  <b>Zugstangen-Ablaufgarnitur 1 1/4"</b>                      Zugstange in seitlicher Position                      flexible Anschlusschläuche</p>			
		<b>23 924 003</b>	<b>chrom</b>	<b>142,20</b>	<b>155,00</b>
		<b>32 154 003</b>	<b>chrom</b>	<b>131,80</b>	<b>143,65</b>
<div style="background-color: #0070C0; color: white; padding: 2px;">neu</div> 		<b>24 192 003</b>	<b>chrom</b>	<b>162,10</b>	<b>176,70</b>
	<p><b>Eurosmart</b>  <b>Einhand-Waschtischbatterie, 1/2"</b>  <b>S-Size</b>  <b>Cradle to Cradle Certified Gold</b>                      Einlochmontage                      Bedienungshebel aus Metall                      GROHE SilkMove ES 28 mm Keramikkartusche  <b>Energie-Spar-Funktion Mittelstellung kalt</b>  <b>mit Temperaturbegrenzer</b>  <b>GROHE StarLight</b> Oberfläche  <b>GROHE Zero</b> getrennte innenliegende Wasserwege - kein Kontakt mit Blei oder Nickel innerhalb der Armatur  <b>GROHE EcoJoy 5,7 l/min Mousseur</b>  <b>GROHE FastFixation</b> Schnellbefestigungssystem  <b>glatter Körper</b>                      flexible Anschlusschläuche</p>				



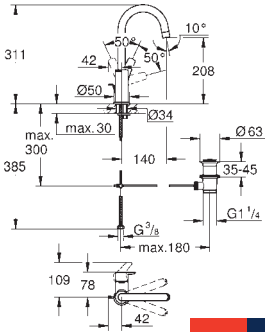



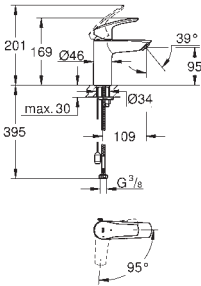


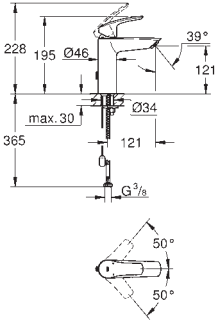


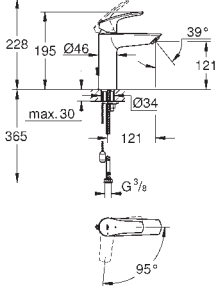
Produkt-Nr. Farbe \*UVP (Euro) Exkl. MwSt. \*UVP (CHF) Exkl. MwSt.

neu		PROFESSIONAL GROHE	23 322 003	chrom	167,20	182,25	
		PROFESSIONAL GROHE	<b>Eurosmart</b> <b>Einhand-Waschtischbatterie, 1/2"</b> <b>M-Size</b> Einlochmontage Bedienungshebel aus Metall GROHE SilkMove 28 mm Keramikkartusche variabel einstellbare Mengenbegrenzung <b>mit Temperaturbegrenzer</b> GROHE StarLight Oberfläche GROHE EcoJoy 5,7 l/min Mousseur GROHE Zero getrennte innenliegende Wasserwege - kein Kontakt mit Blei oder Nickel innerhalb der Armatur GROHE FastFixation Schnellbefestigungssystem Zugstangen-Ablaufgarnitur 1 1/4" flexible Anschlusschläuche				
			PROFESSIONAL GROHE	23 923 003	chrom	167,20	182,25
			dito, glatter Körper mit Push-open Ablaufgarnitur 1 1/4"				
		PROFESSIONAL GROHE	23 324 003	chrom	163,30	178,00	
dito, glatter Körper							


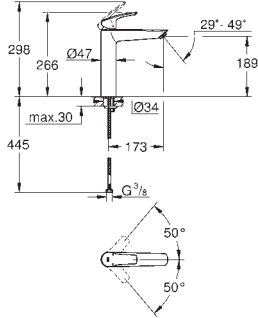

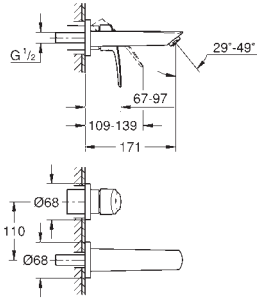

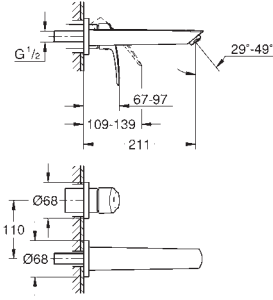

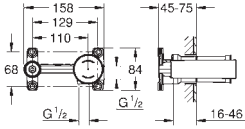
neu		PROFESSIONAL GROHE	23 393 30E	chrom	167,20	182,25	
		PROFESSIONAL GROHE	<b>Eurosmart</b> <b>Einhand-Waschtischbatterie, 1/2"</b> <b>M-Size</b> Einlochmontage Bedienungshebel aus Metall GROHE SilkMove ES 28 mm Keramikkartusche <b>Energie-Spar-Funktion Mittelstellung kalt</b> variabel einstellbare Mengenbegrenzung <b>mit Temperaturbegrenzer</b> GROHE StarLight Oberfläche GROHE EcoJoy 5,7 l/min Mousseur GROHE Zero getrennte innenliegende Wasserwege - kein Kontakt mit Blei oder Nickel innerhalb der Armatur GROHE FastFixation Schnellbefestigungssystem Zugstangen-Ablaufgarnitur 1 1/4" flexible Anschlusschläuche				
			PROFESSIONAL GROHE	23 395 30E	chrom	163,30	178,00
			dito, glatter Körper				

neu		PROFESSIONAL GROHE	23 976 003	chrom	283,35	308,85
		PROFESSIONAL GROHE	<b>Eurosmart</b> <b>Einhand-Waschtischbatterie, 1/2"</b> <b>M-Size</b> <b>herausziehbarer Auslauf</b> Einlochmontage Bedienungshebel aus Metall GROHE SilkMove 28 mm Keramikkartusche variabel einstellbare Mengenbegrenzung <b>mit Temperaturbegrenzer</b> GROHE EcoJoy 5,7 l/min Mousseur Schnell-Montage-System GROHE Magnetic Docking garantiert einfaches und präzises Zurückgleiten der Spülbrause in die Ausgangsposition <b>glatter Körper mit Push-open Ablaufgarnitur 1 1/4"</b> flexible Anschlusschläuche			


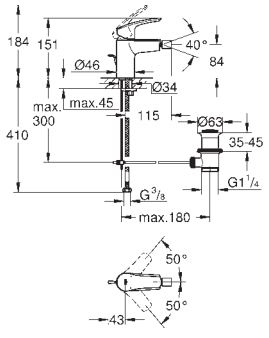

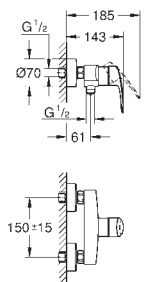

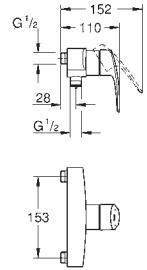

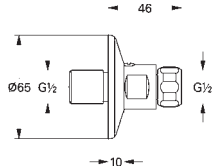
# GROHE EUROSMART

	Produkt-Nr.	Farbe	*UVP (Euro) Exkl. MwSt.	*UVP (CHF) Exkl. MwSt.
neu	 23 537 003	chrom	213,80	233,05
		<b>Eurosmart</b> <b>Einhand-Waschtischbatterie, 1/2"</b> <b>L-Size</b> Einlochmontage Bedienungshebel aus Metall GROHE SilkMove 28 mm Keramikkartusche <b>mit Temperaturbegrenzer</b> <b>GROHE StarLight</b> Oberfläche <b>GROHE EcoJoy 5,7 l/min Mousseur</b> <b>GROHE FastFixation</b> Schnellbefestigungssystem schwenkbarer Rohrauslauf <b>Zugstangen-Ablaufgarnitur 1 1/4"</b> flexible Anschlusschläuche		
	 23 970 003	chrom	213,80	233,05
	dito, glatter Körper mit Push-open Ablaufgarnitur 1 1/4"			
neu	 23 372 003	chrom	131,80	143,65
		<b>Eurosmart</b> <b>Einhand-Waschtischbatterie, 1/2"</b> <b>S-Size</b> Einlochmontage Bedienungshebel aus Metall GROHE SilkMove ES 28 mm Keramikkartusche <b>Energie-Spar-Funktion Mittelstellung kalt</b> variabel einstellbare Mengenbegrenzung <b>mit Temperaturbegrenzer</b> <b>GROHE StarLight</b> Oberfläche <b>GROHE EcoJoy 5,7 l/min Mousseur</b> <b>GROHE Zero</b> getrennte innenliegende Wasserwege - kein Kontakt mit Blei oder Nickel innerhalb der Armatur <b>GROHE FastFixation</b> Schnellbefestigungssystem <b>versenkbare Kette</b> flexible Anschlusschläuche		
neu	 23 323 003	chrom	163,30	178,00
		<b>Eurosmart</b> <b>Einhand-Waschtischbatterie, 1/2"</b> <b>M-Size</b> Einlochmontage Bedienungshebel aus Metall GROHE SilkMove 28 mm Keramikkartusche variabel einstellbare Mengenbegrenzung <b>mit Temperaturbegrenzer</b> <b>GROHE EcoJoy 5,7 l/min Mousseur</b> <b>GROHE StarLight</b> Oberfläche <b>GROHE Zero</b> getrennte innenliegende Wasserwege - kein Kontakt mit Blei oder Nickel innerhalb der Armatur <b>GROHE FastFixation</b> Schnellbefestigungssystem <b>versenkbare Kette</b> flexible Anschlusschläuche		
neu	 23 394 30E	chrom	163,30	178,00
		<b>Eurosmart</b> <b>Einhand-Waschtischbatterie, 1/2"</b> <b>M-Size</b> Einlochmontage Bedienungshebel aus Metall GROHE SilkMove ES 28 mm Keramikkartusche <b>Energie-Spar-Funktion Mittelstellung kalt</b> variabel einstellbare Mengenbegrenzung <b>mit Temperaturbegrenzer</b> <b>GROHE StarLight</b> Oberfläche <b>GROHE EcoJoy 5,7 l/min Mousseur</b> <b>GROHE Zero</b> getrennte innenliegende Wasserwege - kein Kontakt mit Blei oder Nickel innerhalb der Armatur <b>GROHE FastFixation</b> Schnellbefestigungssystem <b>versenkbare Kette</b> flexible Anschlusschläuche		

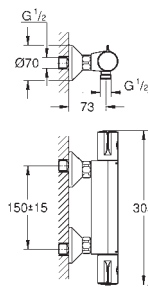
Produkt-Nr.                      Farbe                      \*UVP (Euro)                      \*UVP (CHF)  
Exkl. MwSt.                      Exkl. MwSt.

neu		PROFESSIONAL GROHE	Produkt-Nr.	Farbe	*UVP (Euro) Exkl. MwSt.	*UVP (CHF) Exkl. MwSt.
			23 971 003	chrom	285,45	311,15
<p><b>Eurosmart</b> <b>Einhand-Waschtischbatterie, 1/2\"</b> <b>XL-Size</b> für freistehende Waschsüsseln Einlochmontage Bedienungshebel aus Metall GROHE SilkMove 28 mm Keramikkartusche variabel einstellbare Mengenbegrenzung <b>mit Temperaturbegrenzer</b> GROHE StarLight Oberfläche GROHE EcoJoy 5,7 l/min Mousseur GROHE AquaGuide verstellbarer Mousseur GROHE FastFixation Schnellbefestigungssystem <b>glatter Körper</b> flexible Anschlusschläuche</p>						
			29 337 003	chrom	246,05	268,20
<p><b>Eurosmart</b> <b>2-Loch-Waschtischbatterie</b> Wandmontage Bedienungshebel aus Metall (ohne Unterputz-Einbaukörper) Fertigmontageset für 23 571 Metallrosetten GROHE StarLight Oberfläche GROHE EcoJoy 5,7 l/min Mousseur GROHE AquaGuide verstellbarer Mousseur Stichmaß 110 mm <b>Ausladung 171 mm</b></p>						
			29 338 003	chrom	268,15	292,30
<p><b>Eurosmart</b> <b>2-Loch-Waschtischbatterie</b> Wandmontage Bedienungshebel aus Metall (ohne Unterputz-Einbaukörper) Fertigmontageset für 23 571 Metallrosetten GROHE StarLight Oberfläche GROHE EcoJoy 5,7 l/min Mousseur GROHE AquaGuide verstellbarer Mousseur Stichmaß 110 mm <b>Ausladung 211 mm</b></p>						
			23 571 000		322,45	351,45
<p><b>Einhand Unterputz-Universal-</b> <b>Einbaukörper, 1/2\"</b> für 2-Loch-Waschtischbatterien Wandebau ohne Fertigmontagetile GROHE SilkMove 35 mm Keramikkartusche variabel einstellbare Mengenbegrenzung <b>mit Temperaturbegrenzer</b> Positionierung des Auslaufs links oder rechts möglich Einbautiefe 45 bis 75 mm DR-Messing Einbauschablone <b>für normgerechte Wanddurchführung bei Wassereinwirkung</b> <b>nach DIN 18534:2017</b> mit Dichtmanschette</p>						

# GROHE EUROSMART

	Produkt-Nr.	Farbe	*UVP (Euro) Exkl. MwSt.	*UVP (CHF) Exkl. MwSt.
<p><b>neu</b></p> 	<p><b>PROFESSIONAL GROHE</b> 32 929 003</p>	chrom	183,00	199,45
	<p><b>Eurosmart</b> <b>Einhand-Bidetatterie, 1/2"</b> Einlochmontage Bedienungshebel aus Metall GROHE SilkMove 28 mm Keramikkartusche variabel einstellbare Mengenbegrenzung <b>mit Temperaturbegrenzer</b> <b>GROHE StarLight</b> Oberfläche <b>GROHE EcoJoy 5,7 l/min Mousseur</b> <b>GROHE Zero</b> getrennte innenliegende Wasserwege - kein Kontakt mit Blei oder Nickel innerhalb der Armatur <b>GROHE FastFixation</b> Schnellbefestigungssystem mit Kugelgelenk <b>Zugstangen-Ablaufgarnitur 1 1/4"</b> flexible Anschlusschläuche</p>			
<p><b>neu</b></p> 	<p><b>PROFESSIONAL GROHE</b> 33 555 003</p>	chrom	145,40	158,50
	<p><b>Eurosmart</b> <b>Einhand-Brausebatterie, 1/2"</b> Wandmontage Bedienungshebel aus Metall GROHE SilkMove 35 mm Keramikkartusche variabel einstellbare Mengenbegrenzung <b>mit Temperaturbegrenzer</b> <b>GROHE StarLight</b> Oberfläche Brauseabgang unten 1/2" mit integriertem Rückflussverhinderer S-Anschlüsse Wandrosetten aus Metall Eigensicher gegen Rückfließen</p>			
<p><b>neu</b></p> 	<p><b>PROFESSIONAL GROHE</b> 23 460 003</p>	chrom	145,40	158,50
	<p><b>Eurosmart</b> <b>Einhand-Brausebatterie, 1/2"</b> Wandmontage Bedienungshebel aus Metall GROHE SilkMove 35 mm Keramikkartusche variabel einstellbare Mengenbegrenzung <b>mit Temperaturbegrenzer</b> <b>GROHE StarLight</b> Oberfläche Brauseabgang 1/2" mit integriertem Rückflussverhinderer <b>ohne Abstellverschraubungen</b> <b>Stichmaß 153 mm</b> Eigensicher gegen Rückfließen</p>			
	<p><b>PROFESSIONAL GROHE</b> 12 064 000</p>	chrom	22,45	24,45
	<p><b>Anschluss gerade, absperrbar</b> 1/2" x 1/2" Rosette <b>GROHE StarLight</b> Oberfläche</p>			

Produkt-Nr.                      Farbe                      \*UVP (Euro)                      \*UVP (CHF)  
Exkl. MwSt.                      Exkl. MwSt.



**34 558 000**                      **chrom**                      **299,60**                      **326,55**

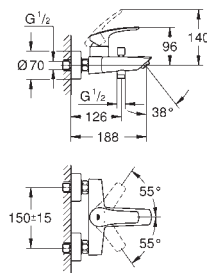
**Grotherm 800**  
**Thermostat-Brausebatterie, 1/2"**  
Wandmontage  
**GROHE StarLight** Oberfläche  
**GROHE SafeStop** Sicherheitssperre bei 38°C  
**GROHE SafeStop Plus** optional einsetzbarer Temperaturendanschlag bei 43°C  
**GROHE TurboStat** Kompaktkartusche mit Dehnstoff-Thermoelement  
integrierte Mischwasserabsperrung  
Mengengriff mit **GROHE EcoButton**  
(Spartaste mit individuell einstellbarem Sparanschlag)  
Keramik-Oberteil 1/2", 180°  
Brauseabgang unten 1/2"  
Schmutzfängsiebe  
eingebaute Rückflussverhinderer  
Eigensicher gegen Rückfließen  
S-Anschlüsse  
Metallrosetten  
GROHE EcoJoy Wasserspar-Technologie

neu



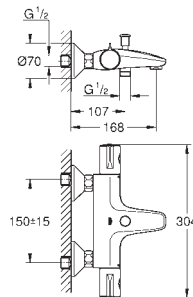
**33 300 003**                      **chrom**                      **183,00**                      **199,45**

**Eurosmart**  
**Einhand-Wannenbatterie, 1/2"**  
Wandmontage  
Bedienungshebel aus Metall  
GROHE SilkMove 35 mm Keramikkartusche  
variabel einstellbare Mengenbegrenzung  
**mit Temperaturbegrenzer**  
**GROHE StarLight** Oberfläche  
automatische Umstellung: Wanne/Brause  
Auslauf mit Mousseur  
integrierter Rückflussverhinderer im Brauseabgang 1/2"  
S-Anschlüsse  
Wandrosetten aus Metall  
Eigensicher gegen Rückfließen



**34 567 000**                      **chrom**                      **376,30**                      **410,15**

**Grotherm 800**  
**Thermostat-Wannenbatterie, 1/2"**  
Wandmontage  
**GROHE StarLight** Oberfläche  
**GROHE SafeStop** Sicherheitssperre bei 38°C  
**GROHE SafeStop Plus** optional einsetzbarer Temperaturendanschlag bei 43°C  
**GROHE TurboStat** Kompaktkartusche mit Dehnstoff-Thermoelement  
integrierte Mischwasserabsperrung  
automatische Umstellung: Wanne/Brause  
Mengengriff mit **GROHE EcoButton**  
(Spartaste mit individuell einstellbarem Sparanschlag)  
Keramik-Oberteil 1/2", 180°  
Brauseabgang unten 1/2"  
Auslauf mit Mousseur  
eingebaute Rückflussverhinderer, Schmutzfängsiebe  
Eigensicher gegen Rückfließen  
S-Anschlüsse  
Metallrosetten  
GROHE EcoJoy Wasserspar-Technologie

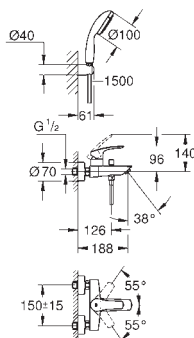


neu


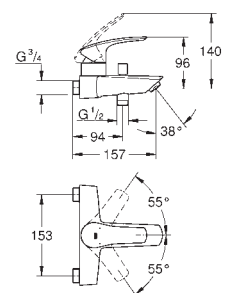



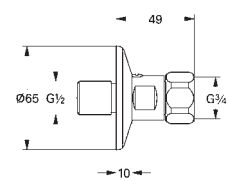


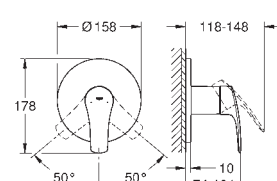



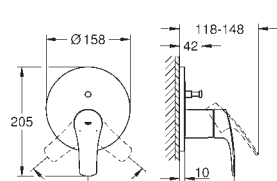




**33 302 003**                      **chrom**                      **220,10**                      **239,90**

**Eurosmart**  
**Einhand-Wannenbatterie, 1/2"**  
Wandmontage  
Bedienungshebel aus Metall  
GROHE SilkMove 35 mm Keramikkartusche  
variabel einstellbare Mengenbegrenzung  
**mit Temperaturbegrenzer**  
**GROHE StarLight** Oberfläche  
automatische Umstellung: Wanne/Brause  
Auslauf mit Mousseur  
integrierter Rückflussverhinderer im Brauseabgang 1/2"  
S-Anschlüsse  
Wandrosetten aus Metall  
Eigensicher gegen Rückfließen  
**mit Brausegarnitur**  
bestehend aus:  
Handbrause Tempesta 100, 1 Strahlart, 9,5 l/min (27 923)  
Handbrausehalter (28 605)  
Relexaflex-Brauseschlauch 1.500 mm (28 151)



# GROHE EUROSMART

	Produkt-Nr.	Farbe	*UVP (Euro) Exkl. MwSt.	*UVP (CHF) Exkl. MwSt.
<p><b>neu</b></p>  	<p> </p> <p><b>23 461 003</b></p>	chrom	183,00	199,45
<p><b>Eurosmart</b> <b>Einhand-Wannenbatterie, DN 20</b> Wandmontage Bedienungshebel aus Metall GROHE SilkMove 35 mm Keramikkartusche variabel einstellbare Mengenbegrenzung <b>mit Temperaturbegrenzer</b> <b>GROHE StarLight</b> Oberfläche automatische Umstellung: Wanne/Brause Auslauf mit Mousseur Brauseabgang unten 1/2" integrierter Rückflussverhinderer <b>ohne Abstellverschraubungen</b> <b>Stichmaß 153 mm</b> Eigensicher gegen Rückfließen</p>				
 	<p> <b>12 065 000</b></p>	chrom	23,45	25,55
<p><b>Anschluss gerade, absperbar</b> 1/2" x 3/4" Rosette <b>GROHE StarLight</b> Oberfläche</p>				
<p><b>neu</b></p>  	<p></p> <p><b>24 042 003</b></p>	chrom	229,70	250,35
<p><b>Eurosmart</b> <b>Einhand-Brausebatterie</b> Fertigmontageset für <b>GROHE Rapido SmartBox</b> (35 600/35 604) GROHE SilkMove 46 mm Keramikkartusche <b>GROHE StarLight</b> Oberfläche Wandrosette mit <b>GROHE FastFixation</b> mit verdeckter Rosetten- und Schaftabdichtung, verdeckte Befestigung Rosette aus Metall, nachträglich 6° ausrichtbar Bedienungshebel aus Metall Durchfluss: Abgang B oder C = 30 l/min ohne Rohbau-Set</p>				
	<p></p> <p><b>35 604 000</b></p>		105,90	115,45
<p><b>GROHE Rapido SmartBox Universal-Unterputz-Einbaukörper</b></p>				
<p><b>neu</b></p>  	<p></p> <p><b>24 043 003</b></p>	chrom	251,90	274,55
<p><b>Eurosmart</b> <b>Einhand-Wannenbatterie</b> Fertigmontageset für <b>GROHE Rapido SmartBox</b> (35 600/35 604) GROHE SilkMove 46 mm Keramikkartusche <b>GROHE StarLight</b> Oberfläche Wandrosette mit <b>GROHE FastFixation</b> mit verdeckter Rosetten- und Schaftabdichtung, verdeckte Befestigung Rosette aus Metall, nachträglich 6° ausrichtbar automatische Umstellung: Wanne/Brause Durchfluss: Abgang B = 27 l/min, Abgang C = 27 l/min ohne Rohbau-Set Bedienungshebel aus Metall</p>				
	<p></p> <p><b>35 604 000</b></p>		105,90	115,45
<p><b>GROHE Rapido SmartBox Universal-Unterputz-Einbaukörper</b></p>				



# GROHE EUROSMART

Produkt-Nr.

Farbe

\*UVP (Euro)  
Exkl. MwSt.

\*UVP (CHF)  
Exkl. MwSt.

neu

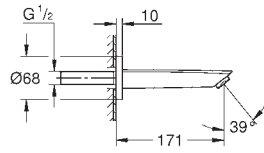


13 448 003

chrom


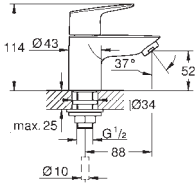


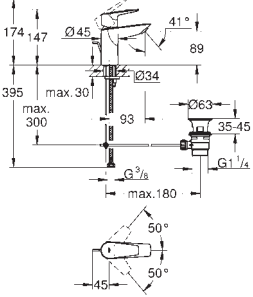


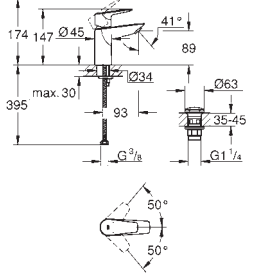



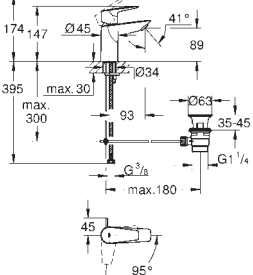

105,05

114,50



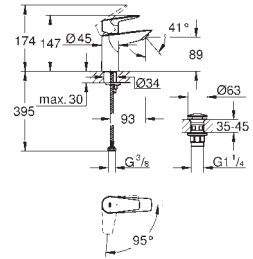


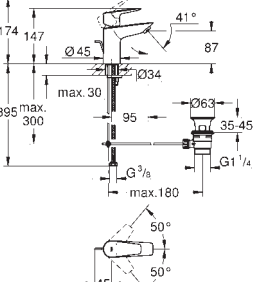


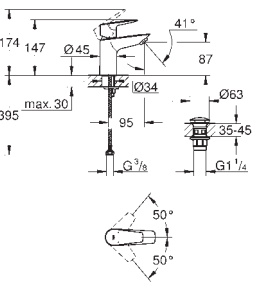


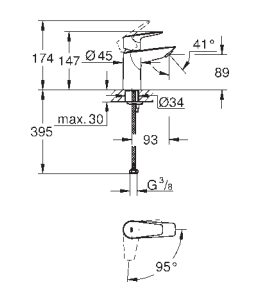


**Eurosmart**  
**Wanneneinlauf**  
Wandmontage  
**GROHE StarLight** Oberfläche  
Auslauf mit Mousseur  
Außengewinde 1/2"  
**Ausladung 171 mm**


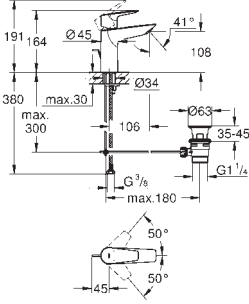

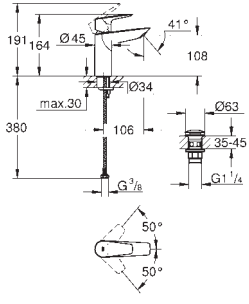

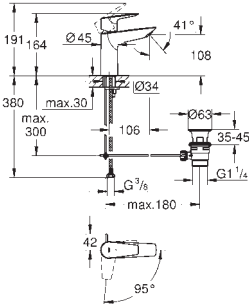

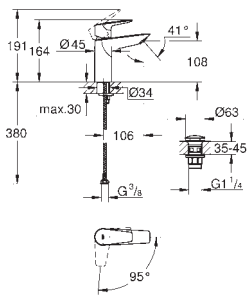
# GROHE BAUEDGE



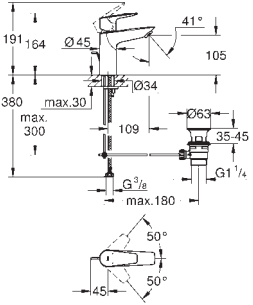


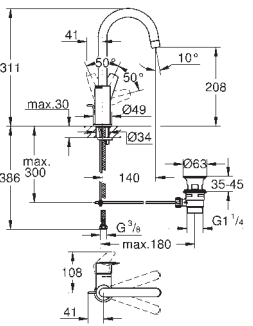


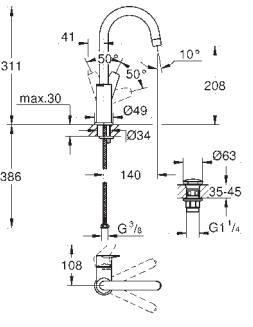


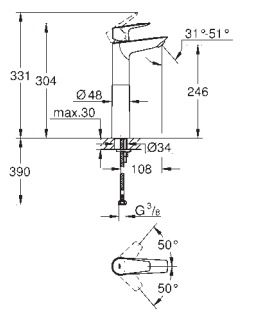
		Produkt-Nr.	Farbe	*UVP (Euro) Exkl. MwSt.	*UVP (CHF) Exkl. MwSt.		
neu				20 421 001	chrom	97,25	106,00
				<b>BauEdge</b> <b>Standventil, 1/2"</b> <b>XS-Size</b> Einlochmontage Keramik-Oberteil 1/2", 90° <b>GROHE StarLight</b> Oberfläche <b>GROHE EcoJoy 5,7 l/min Mousseur</b>			
neu				23 328 001	chrom	112,50	122,65
				<b>BauEdge</b> <b>Einhand-Waschtischbatterie, 1/2"</b> <b>S-Size</b> Einlochmontage Bedienungshebel aus Metall GROHE Longlife 28 mm Keramikkartusche <b>mit Temperaturbegrenzer</b> <b>GROHE StarLight</b> Oberfläche <b>GROHE Zero</b> getrennte innenliegende Wasserwege - kein Kontakt mit Blei oder Nickel innerhalb der Armatur <b>GROHE EcoJoy 5,7 l/min Mousseur</b> Schnell-Montage-System <b>Zugstangen-Abflussgarnitur aus Kunststoff 1 1/4"</b> flexible Anschlusschläuche			
neu				23 895 001	chrom	112,50	122,65
				<b>BauEdge</b> <b>Einhand-Waschtischbatterie, 1/2"</b> <b>S-Size</b> Einlochmontage Bedienungshebel aus Metall GROHE Longlife 28 mm Keramikkartusche <b>mit Temperaturbegrenzer</b> <b>GROHE StarLight</b> Oberfläche <b>GROHE Zero</b> getrennte innenliegende Wasserwege - kein Kontakt mit Blei oder Nickel innerhalb der Armatur <b>GROHE EcoJoy 5,7 l/min Mousseur</b> Schnell-Montage-System <b>glatter Körper mit Push-open Ablaufgarnitur aus Kunststoff 1 1/4"</b> flexible Anschlusschläuche			
				23 330 001	chrom	109,50	119,35
				dito, ohne Push-open Ablaufgarnitur aus Kunststoff 1 1/4"			
neu				23 559 001	chrom	112,50	122,65
				<b>BauEdge</b> <b>Einhand-Waschtischbatterie, 1/2"</b> <b>S-Size</b> Einlochmontage Bedienungshebel aus Metall GROHE Longlife ES 28 mm Keramikkartusche <b>Energie-Sparfunktion Mittelstellung kalt</b> <b>mit Temperaturbegrenzer</b> <b>GROHE StarLight</b> Oberfläche <b>GROHE Zero</b> getrennte innenliegende Wasserwege - kein Kontakt mit Blei oder Nickel innerhalb der Armatur <b>GROHE EcoJoy 5,7 l/min Mousseur</b> Schnell-Montage-System <b>Zugstangen-Abflussgarnitur aus Kunststoff 1 1/4"</b> flexible Anschlusschläuche			

Produkt-Nr.                      Farbe                      \*UVP (Euro)                      \*UVP (CHF)  
Exkl. MwSt.                      Exkl. MwSt.

neu		23 899 001	chrom	112,50	122,65
		<p><b>BauEdge</b> <b>Einhand-Waschtischbatterie, 1/2"</b> <b>S-Size</b> Einlochmontage Bedienungshebel aus Metall GROHE Longlife ES 28 mm Keramikkartusche <b>Energie-Sparfunktion Mittelstellung kalt mit Temperaturbegrenzer</b> <b>GROHE StarLight</b> Oberfläche <b>GROHE Zero</b> getrennte innenliegende Wasserwege - kein Kontakt mit Blei oder Nickel innerhalb der Armatur <b>GROHE EcoJoy 5,7 l/min Mousseur</b> Schnell-Montage-System <b>glatter Körper mit Push-open Ablaufgarnitur aus Kunststoff 1 1/4"</b> flexible Anschlusschläuche</p>			
neu		23 894 001	chrom	112,50	122,65
		<p><b>BauEdge</b> <b>Einhand-Waschtischbatterie, 1/2"</b> <b>S-Size</b> Einlochmontage Bedienungshebel aus Metall GROHE Longlife 28 mm Keramikkartusche <b>mit Temperaturbegrenzer</b> <b>GROHE StarLight</b> Oberfläche <b>GROHE Zero</b> getrennte innenliegende Wasserwege - kein Kontakt mit Blei oder Nickel innerhalb der Armatur <b>GROHE LowFlow 3,5 l/min Mousseur</b> Schnell-Montage-System <b>Zugstangen-Ablaufgarnitur aus Kunststoff 1 1/4"</b> flexible Anschlusschläuche</p>			
neu		23 896 001	chrom	112,50	122,65
		<p><b>BauEdge</b> <b>Einhand-Waschtischbatterie, 1/2"</b> <b>S-Size</b> Einlochmontage Bedienungshebel aus Metall GROHE Longlife 28 mm Keramikkartusche <b>mit Temperaturbegrenzer</b> <b>GROHE StarLight</b> Oberfläche <b>GROHE Zero</b> getrennte innenliegende Wasserwege - kein Kontakt mit Blei oder Nickel innerhalb der Armatur <b>GROHE LowFlow 3,5 l/min Mousseur</b> Schnell-Montage-System <b>glatter Körper mit Push-open Ablaufgarnitur aus Kunststoff 1 1/4"</b> flexible Anschlusschläuche</p>			
neu		24 193 001	chrom	129,40	141,05
		<p><b>BauEdge</b> <b>Einhand-Waschtischbatterie, 1/2"</b> <b>S-Size</b> <b>Cradle to Cradle Certified Gold</b> Einlochmontage GROHE Longlife ES 28 mm Keramikkartusche <b>Energie-Sparfunktion Mittelstellung kalt mit Temperaturbegrenzer</b> <b>GROHE StarLight</b> Oberfläche <b>GROHE Zero</b> getrennte innenliegende Wasserwege - kein Kontakt mit Blei oder Nickel innerhalb der Armatur <b>GROHE EcoJoy 5,7 l/min Mousseur</b> Schnell-Montage-System <b>glatter Körper</b> flexible Anschlusschläuche</p>			

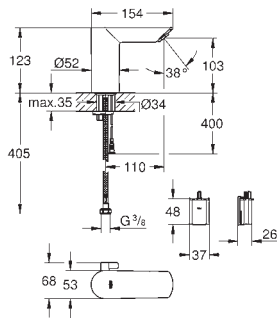
# GROHE BAUEDGE

	Produkt-Nr.	Farbe	*UVP (Euro) Exkl. MwSt.	*UVP (CHF) Exkl. MwSt.
<p><b>neu</b></p> 	<p><b>PROFESSIONAL GROHE</b></p> <p>23 758 001</p>	chrom	132,45	144,35
	<p><b>BauEdge</b> Einhand-Waschtischbatterie, 1/2" M-Size Einlochmontage Bedienungshebel aus Metall GROHE Longlife 28 mm Keramikkartusche <b>mit Temperaturbegrenzer</b> GROHE StarLight Oberfläche GROHE Zero getrennte innenliegende Wasserwege - kein Kontakt mit Blei oder Nickel innerhalb der Armatur GROHE EcoJoy 5,7 l/min Mousseur Schnell-Montage-System Zugstangen-Ablaufgarnitur aus Kunststoff 1 1/4" flexible Anschlussschläuche</p>			
<p><b>neu</b></p> 	<p><b>PROFESSIONAL GROHE</b></p> <p>23 901 001</p>	chrom	132,45	144,35
	<p><b>BauEdge</b> Einhand-Waschtischbatterie, 1/2" M-Size Einlochmontage Bedienungshebel aus Metall GROHE Longlife 28 mm Keramikkartusche <b>mit Temperaturbegrenzer</b> GROHE StarLight Oberfläche GROHE Zero getrennte innenliegende Wasserwege - kein Kontakt mit Blei oder Nickel innerhalb der Armatur GROHE EcoJoy 5,7 l/min Mousseur Schnell-Montage-System <b>glatter Körper mit Push-open Ablaufgarnitur aus Kunststoff 1 1/4"</b> flexible Anschlussschläuche</p>			
<p><b>PROFESSIONAL GROHE</b></p> <p>23 904 001</p>	chrom	132,45	144,35	
	dito, ohne Push-open Ablaufgarnitur aus Kunststoff 1 1/4"			
<p><b>neu</b></p> 	<p><b>PROFESSIONAL GROHE</b></p> <p>23 759 001</p>	chrom	132,45	144,35
	<p><b>BauEdge</b> Einhand-Waschtischbatterie, 1/2" M-Size Einlochmontage Bedienungshebel aus Metall GROHE Longlife ES 28 mm Keramikkartusche <b>Energie-Sparfunktion Mittelstellung kalt</b> <b>mit Temperaturbegrenzer</b> GROHE StarLight Oberfläche GROHE Zero getrennte innenliegende Wasserwege - kein Kontakt mit Blei oder Nickel innerhalb der Armatur GROHE EcoJoy 5,7 l/min Mousseur Schnell-Montage-System Zugstangen-Ablaufgarnitur aus Kunststoff 1 1/4" flexible Anschlussschläuche</p>			
<p><b>neu</b></p> 	<p><b>PROFESSIONAL GROHE</b></p> <p>23 908 001</p>	chrom	132,45	144,35
	<p><b>BauEdge</b> Einhand-Waschtischbatterie, 1/2" M-Size Einlochmontage Bedienungshebel aus Metall GROHE Longlife ES 28 mm Keramikkartusche <b>Energie-Sparfunktion Mittelstellung kalt</b> <b>mit Temperaturbegrenzer</b> GROHE StarLight Oberfläche GROHE Zero getrennte innenliegende Wasserwege - kein Kontakt mit Blei oder Nickel innerhalb der Armatur GROHE EcoJoy 5,7 l/min Mousseur Schnell-Montage-System <b>glatter Körper mit Push-open Ablaufgarnitur aus Kunststoff 1 1/4"</b> flexible Anschlussschläuche</p>			

<p>neu</p>		<p>23 902 001      chrom</p>	<p>132,45      144,35</p>
		<p><b>BauEdge</b> <b>Einhand-Waschtischbatterie, 1/2"</b> <b>M-Size</b> Einlochmontage Bedienungshebel aus Metall GROHE Longlife 28 mm Keramikkartusche <b>mit Temperaturbegrenzer</b> <b>GROHE StarLight</b> Oberfläche <b>GROHE Zero</b> getrennte innenliegende Wasserwege - kein Kontakt mit Blei oder Nickel innerhalb der Armatur <b>GROHE LowFlow 3,5 l/min Mousseur</b> Schnell-Montage-System <b>Zugstangen-Ablaufgarnitur aus Kunststoff 1 1/4"</b> flexible Anschlussschläuche</p>	
<p>neu</p>		<p>23 760 001      chrom</p>	<p>151,50      165,15</p>
		<p><b>BauEdge</b> <b>Einhand-Waschtischbatterie, 1/2"</b> <b>L-Size</b> Einlochmontage Bedienungshebel aus Metall GROHE Longlife 28 mm Keramikkartusche <b>mit Temperaturbegrenzer</b> <b>GROHE StarLight</b> Oberfläche <b>GROHE EcoJoy 5,7 l/min Mousseur</b> Schnell-Montage-System schwenkbarer Rohrauslauf <b>Zugstangen-Ablaufgarnitur aus Kunststoff 1 1/4"</b> flexible Anschlussschläuche</p>	
<p>neu</p>		<p>23 911 001      chrom</p>	<p>151,50      165,15</p>
		<p><b>BauEdge</b> <b>Einhand-Waschtischbatterie, 1/2"</b> <b>L-Size</b> Einlochmontage Bedienungshebel aus Metall GROHE Longlife 28 mm Keramikkartusche <b>mit Temperaturbegrenzer</b> <b>GROHE StarLight</b> Oberfläche <b>GROHE EcoJoy 5,7 l/min Mousseur</b> Schnell-Montage-System schwenkbarer Rohrauslauf <b>glatter Körper mit Push-open Ablaufgarnitur aus Kunststoff 1 1/4"</b> flexible Anschlussschläuche</p>	
<p>neu</p>		<p>23 761 001      chrom</p>	<p>179,60      195,75</p>
		<p><b>BauEdge</b> <b>Einhand-Waschtischbatterie, 1/2"</b> <b>XL-Size</b> für freistehende Waschschrüsseln Einlochmontage Bedienungshebel aus Metall GROHE Longlife 28 mm Keramikkartusche <b>mit Temperaturbegrenzer</b> <b>GROHE StarLight</b> Oberfläche <b>GROHE Zero</b> getrennte innenliegende Wasserwege - kein Kontakt mit Blei oder Nickel innerhalb der Armatur <b>GROHE EcoJoy 5,7 l/min Mousseur</b> Schnell-Montage-System <b>glatter Körper</b> flexible Anschlussschläuche</p>	

# GROHE BAUEDGE

Produkt-Nr.	Farbe	*UVP (Euro) Exkl. MwSt.	*UVP (CHF) Exkl. MwSt.
36 451 000	chrom	296,70	323,40

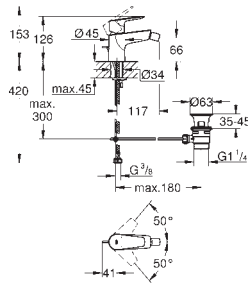


**BauCosmopolitan E**  
**Infrarot-Elektronik für Waschtisch 1/2" mit Mischung und Temperaturbegrenzer**  
 mit Infrarot-Sensor für bidirektionale Kommunikation  
**6 V Lithium-Batterie, Typ CR-P2**  
 Batterielebensdauer ca. 7 Jahre (bei 150 Betätigungen pro Tag)  
**GROHE StarLight Oberfläche**  
**GROHE EcoJoy 5,7 l/min Mousseur**  
**GROHE Zero** getrennte innenliegende Wasserwege - kein Kontakt mit Blei oder Nickel innerhalb der Armatur  
 Armaturenkörper aus Komposit-Polymer  
 flexible Anschlusschläuche  
 Rückflussverhinderer  
 Schmutzfängsiebe  
 mit integriertem Magnetventil  
 Batterie extern  
 Schnell-Montage-System  
 mehrstufige Batteriezustandsanzeige  
**7 voreingestellte Programme**  
 automatische Spülung  
 thermische Desinfektion  
 Reinigungsmodus  
 zusätzliche Funktionen und Einstellungen mit Fernbedienung 36 407  
 CE-Zeichen  
 Armaturengruppe I nach DIN 4109  
 Schutzart IP 59

neu



23 331 001	chrom	140,70	153,35
------------	-------	--------	--------

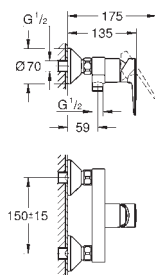


**BauEdge**  
**Einhand-Bidetatterie, 1/2"**  
 Einlochmontage  
 Bedienungshebel aus Metall  
 GROHE Longlife 28 mm Keramikkartusche  
**mit Temperaturbegrenzer**  
**GROHE StarLight Oberfläche**  
**GROHE EcoJoy 5,7 l/min Mousseur**  
 mit Kugelgelenk  
 Schnell-Montage-System  
**Zugstangen-Ablaufgarnitur aus Kunststoff 1 1/4"**  
 flexible Anschlusschläuche

neu



23 635 001	chrom	119,20	129,95
------------	-------	--------	--------

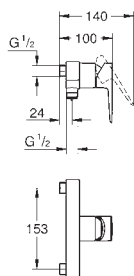


**BauEdge**  
**Einhand-Brausebatterie, 1/2"**  
 Wandmontage  
 Bedienungshebel aus Metall  
 GROHE Longlife 35 mm Keramikkartusche  
**mit Temperaturbegrenzer**  
**GROHE StarLight Oberfläche**  
 variabel einstellbare Mengenbegrenzung  
 Brauseabgang unten 1/2" mit integriertem Rückflussverhinderer  
 Eigensicher gegen Rückfließen  
 S-Anschlüsse  
 Wandrossette aus Metall

neu



25 257 001	chrom	119,20	129,95
------------	-------	--------	--------



**BauEdge**  
**Einhand-Brausebatterie, 1/2"**  
 Wandmontage  
 Bedienungshebel aus Metall  
 GROHE SilkMove 35 mm Keramikkartusche  
**mit Temperaturbegrenzer**  
**GROHE StarLight Oberfläche**  
 variabel einstellbare Mengenbegrenzung  
 Brauseabgang unten 1/2"  
 integrierter Rückflussverhinderer  
**ohne Abstellverschraubungen**  
**Stichmaß 153 mm**  
 Eigensicher gegen Rückfließen

Produkt-Nr.      Farbe      \*UVP (Euro)      \*UVP (CHF)  
Exkl. MwSt.      Exkl. MwSt.

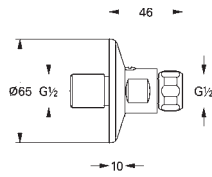


12 064 000

chrom

22,45

24,45



**Anschluss gerade, absperribar**  
1/2" x 1/2"  
Rosette  
**GROHE StarLight** Oberfläche

neu

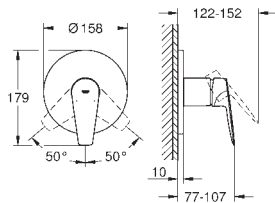


24 161 001

chrom

164,90

179,75



**BauEdge**  
**Einhand-Brausebatterie, 1/2"**  
Bedienungshebel aus Metall  
Fertigmontageset für  
**GROHE Rapido SmartBox** (35 600/35 604)  
GROHE Longlife 46 mm Keramikkartusche  
**GROHE StarLight** Oberfläche  
Wandrosette mit **GROHE FastFixation** mit verdeckter Rosetten- und Schaftabdichtung, verdeckte Befestigung  
Rosette aus Metall, nachträglich 6° ausrichtbar  
Durchfluss: Abgang B oder C = 30 l/min  
ohne Rohbau-Set



35 604 000

105,90

115,45

**GROHE Rapido SmartBox Universal-Unterputz-Einbaukörper**

neu

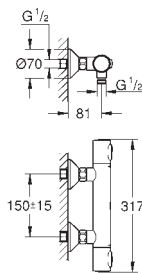


34 793 000

chrom

215,10

234,45



**Grohtherm 500**  
**Thermostat-Brausebatterie, 1/2"**  
Wandmontage  
**GROHE StarLight** Oberfläche  
**GROHE SafeStop** Sicherheitssperre bei 38°C  
**GROHE SafeStop Plus** optional einsetzbarer Temperaturendanschlag bei 43°C  
GROHE Thermostatkartusche mit Dehnstoff-Thermoelement  
integrierte Mischwasserabspernung  
Mengengriff mit **GROHE EcoButton**  
Oberteil 90°  
Brauseabgang unten 1/2"  
eingebaute Rückflussverhinderer, Schmutzfangsiebe  
Eigensicher gegen Rückfließen  
S-Anschlüsse  
Metallrosetten  
GROHE EcoJoy Wasserspar-Technologie

neu

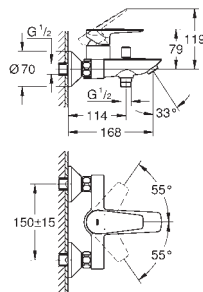


23 604 001

chrom

140,75




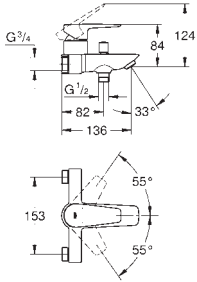


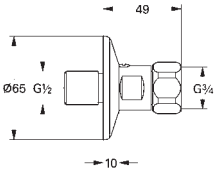


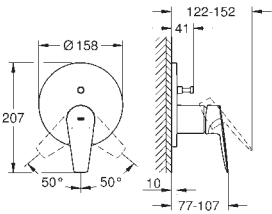


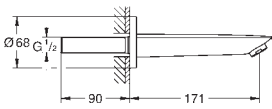
153,40



**BauEdge**  
**Einhand-Wannenbatterie, 1/2"**  
Wandmontage  
Bedienungshebel aus Metall  
GROHE Longlife 35 mm Keramikkartusche  
**mit Temperaturbegrenzer**  
**GROHE StarLight** Oberfläche  
variabel einstellbare Mengenbegrenzung  
automatische Umstellung: Wanne/Brause  
Auslauf mit Mousseur  
Brauseabgang unten 1/2" mit integriertem Rückflussverhinderer  
Eigensicher gegen Rückfließen  
S-Anschlüsse  
Wandrosette aus Metall




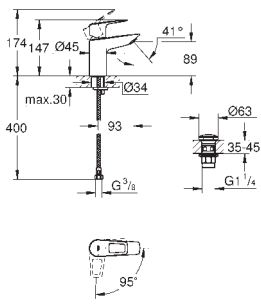

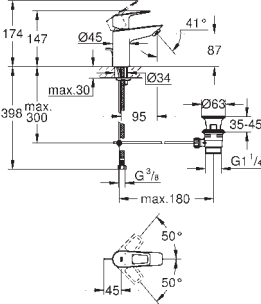

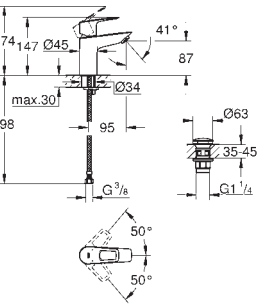

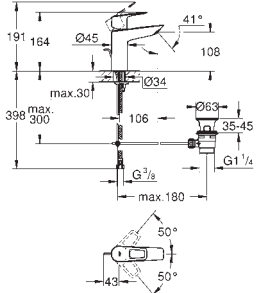
# GROHE BAUEDGE

	Produkt-Nr.	Farbe	*UVP (Euro) Exkl. MwSt.	*UVP (CHF) Exkl. MwSt.	
<b>neu</b>	 	<b>25 253 001</b>	<b>chrom</b>	<b>140,75</b>	<b>153,40</b>
		<p><b>BauEdge</b>  <b>Einhand-Wannenbatterie, 1/2"</b>                      Wandmontage                      Bedienungshebel aus Metall                      GROHE SilkMove 35 mm Keramikkartusche  <b>mit Temperaturbegrenzer</b>                      GROHE StarLight Oberfläche                      variabel einstellbare Mengenbegrenzung                      automatische Umstellung: Wanne/Brause                      integrierter Rückflussverhinderer  <b>ohne Abstellverschraubungen</b>  <b>Stichmaß 153 mm</b>                      Eigensicher gegen Rückfließen</p>			
		<b>12 065 000</b>	<b>chrom</b>	<b>23,45</b>	<b>25,55</b>
		<p><b>Anschluss gerade, absperrrbar</b>                      1/2" x 3/4"                      Rosette                      GROHE StarLight Oberfläche</p>			
<b>neu</b>		<b>24 162 001</b>	<b>chrom</b>	<b>232,45</b>	<b>253,35</b>
		<p><b>BauEdge</b>  <b>Einhand-Wannenbatterie</b>                      Bedienungshebel aus Metall                      Fertigmontageset für  <b>GROHE Rapido SmartBox (35 600/35 604)</b>                      GROHE Longlife 46 mm Keramikkartusche                      GROHE StarLight Oberfläche                      Wandrosette mit <b>GROHE FastFixation</b> mit verdeckter Rosetten- und                      Schaftabdichtung, verdeckte Befestigung                      Rosette aus Metall, nachträglich 6° ausrichtbar                      automatische Umstellung: Wanne/Brause                      Durchfluss: Abgang B = 27 l/min, Abgang C = 27 l/min                      ohne Rohbau-Set</p>			
		<b>35 604 000</b>		<b>105,90</b>	<b>115,45</b>
		<b>GROHE Rapido SmartBox Universal-Unterputz-Einbaukörper</b>			
		<b>13 255 001</b>	<b>chrom</b>	<b>69,50</b>	<b>75,75</b>
		<p><b>Bau Cosmopolitan</b>  <b>Wanneneinlauf</b>                      Wandmontage                      GROHE StarLight Oberfläche                      Auslauf mit Mousseur  <b>Ausladung 171 mm</b>                      Außengewinde 1/2"</p>			



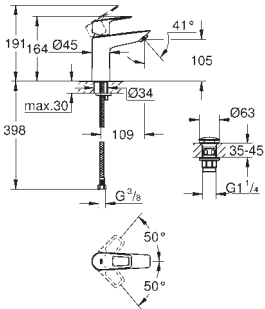


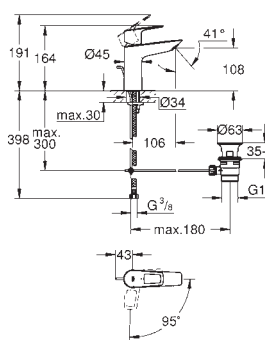


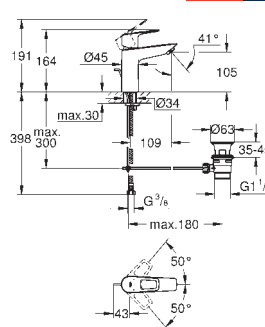


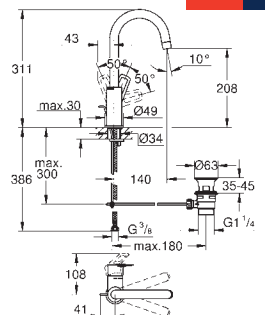
Produkt-Nr.      Farbe      \*UVP (Euro)      \*UVP (CHF)  
Exkl. MwSt.      Exkl. MwSt.

neu				20 422 001	chrom	97,25	106,00	
				<p><b>BauLoop</b> <b>Standventil, 1/2"</b> <b>XS-Size</b> Einlochmontage Keramik-Oberteil 1/2", 90° <b>GROHE StarLight</b> Oberfläche <b>GROHE EcoJoy 5,7 l/min Mousseur</b></p>				
neu				23 335 001	chrom	112,50	122,65	
				<p><b>BauLoop</b> <b>Einhand-Waschtischbatterie, 1/2"</b> <b>S-Size</b> Einlochmontage Bedienungshebel aus Metall GROHE Longlife 28 mm Keramikkartusche <b>mit Temperaturbegrenzer</b> <b>GROHE StarLight</b> Oberfläche <b>GROHE Zero</b> getrennte innenliegende Wasserwege - kein Kontakt mit Blei oder Nickel innerhalb der Armatur <b>GROHE EcoJoy 5,7 l/min Mousseur</b> Schnell-Montage-System <b>Zugstangen-Abflussgarnitur aus Kunststoff 1 1/4"</b> flexible Anschlusschläuche</p>				
neu				23 878 001	chrom	112,50	122,65	
				<p><b>BauLoop</b> <b>Einhand-Waschtischbatterie, 1/2"</b> <b>S-Size</b> Einlochmontage Bedienungshebel aus Metall GROHE Longlife 28 mm Keramikkartusche <b>mit Temperaturbegrenzer</b> <b>GROHE StarLight</b> Oberfläche <b>GROHE Zero</b> getrennte innenliegende Wasserwege - kein Kontakt mit Blei oder Nickel innerhalb der Armatur <b>GROHE EcoJoy 5,7 l/min Mousseur</b> Schnell-Montage-System <b>glatter Körper mit Push-open Ablaufgarnitur aus Kunststoff 1 1/4"</b> flexible Anschlusschläuche</p>				
					23 337 001	chrom	109,50	119,35
				dito, ohne Push-open Ablaufgarnitur aus Kunststoff 1 1/4"				
neu				22 054 001	chrom	112,50	122,65	
				<p><b>BauLoop</b> <b>Einhand-Waschtischbatterie, 1/2"</b> <b>S-Size</b> Einlochmontage Bedienungshebel aus Metall GROHE Longlife ES 28 mm Keramikkartusche <b>Energie-Sparfunktion Mittelstellung kalt</b> <b>mit Temperaturbegrenzer</b> <b>GROHE StarLight</b> Oberfläche <b>GROHE Zero</b> getrennte innenliegende Wasserwege - kein Kontakt mit Blei oder Nickel innerhalb der Armatur <b>GROHE EcoJoy 5,7 l/min Mousseur</b> Schnell-Montage-System <b>Zugstangen-Abflussgarnitur aus Kunststoff 1 1/4"</b> flexible Anschlusschläuche</p>				


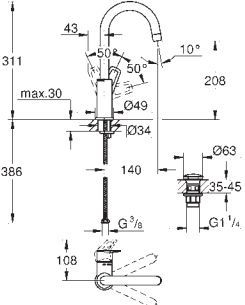

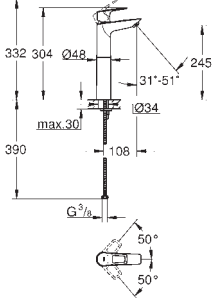

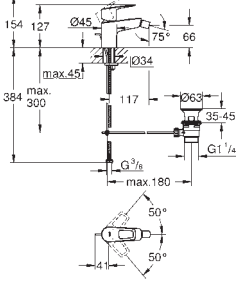

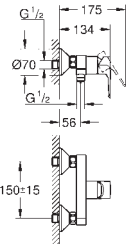
# GROHE BAULOOP




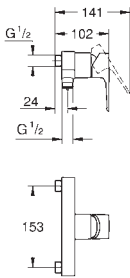


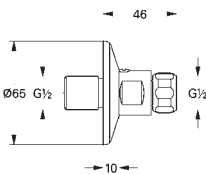



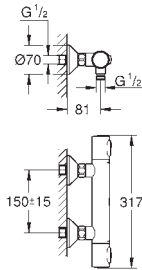



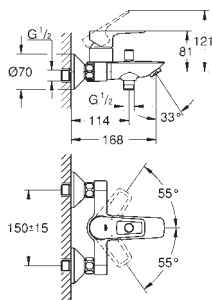



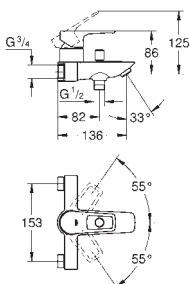
	Produkt-Nr.	Farbe	*UVP (Euro) Exkl. MwSt.	*UVP (CHF) Exkl. MwSt.
<p>neu</p> 	<p>PROFESSIONAL GROHE</p> <p>23 883 001</p>	chrom	112,50	122,65
		<p><b>BauLoop</b> Einhand-Waschtischbatterie, 1/2" S-Size Einlochmontage Bedienungshebel aus Metall GROHE Longlife ES 28 mm Keramikkartusche <b>Energie-Sparfunktion Mittelstellung kalt mit Temperaturbegrenzer</b> GROHE StarLight Oberfläche GROHE Zero getrennte innenliegende Wasserwege - kein Kontakt mit Blei oder Nickel innerhalb der Armatur GROHE EcoJoy 5,7 l/min Mousseur Schnell-Montage-System glatter Körper mit Push-open Ablaufgarnitur aus Kunststoff 1 1/4" flexible Anschlusschläuche</p>		
<p>neu</p> 	<p>PROFESSIONAL GROHE</p> <p>23 877 001</p>	chrom	112,50	122,65
		<p><b>BauLoop</b> Einhand-Waschtischbatterie, 1/2" S-Size Einlochmontage Bedienungshebel aus Metall GROHE Longlife 28 mm Keramikkartusche <b>mit Temperaturbegrenzer</b> GROHE StarLight Oberfläche GROHE Zero getrennte innenliegende Wasserwege - kein Kontakt mit Blei oder Nickel innerhalb der Armatur GROHE LowFlow 3,5 l/min Mousseur Schnell-Montage-System Zugstangen-Ablaufgarnitur aus Kunststoff 1 1/4" flexible Anschlusschläuche</p>		
<p>neu</p> 	<p>PROFESSIONAL GROHE</p> <p>23 879 001</p>	chrom	112,50	122,65
		<p><b>BauLoop</b> Einhand-Waschtischbatterie, 1/2" S-Size Einlochmontage Bedienungshebel aus Metall GROHE Longlife 28 mm Keramikkartusche <b>mit Temperaturbegrenzer</b> GROHE StarLight Oberfläche GROHE Zero getrennte innenliegende Wasserwege - kein Kontakt mit Blei oder Nickel innerhalb der Armatur GROHE LowFlow 3,5 l/min Mousseur Schnell-Montage-System glatter Körper mit Push-open Ablaufgarnitur aus Kunststoff 1 1/4" flexible Anschlusschläuche</p>		
<p>neu</p> 	<p>PROFESSIONAL GROHE</p> <p>23 762 001</p>	chrom	132,45	144,35
		<p><b>BauLoop</b> Einhand-Waschtischbatterie, 1/2" M-Size Einlochmontage Bedienungshebel aus Metall GROHE Longlife 28 mm Keramikkartusche <b>mit Temperaturbegrenzer</b> GROHE StarLight Oberfläche GROHE Zero getrennte innenliegende Wasserwege - kein Kontakt mit Blei oder Nickel innerhalb der Armatur GROHE EcoJoy 5,7 l/min Mousseur Schnell-Montage-System Zugstangen-Ablaufgarnitur aus Kunststoff 1 1/4" flexible Anschlusschläuche</p>		


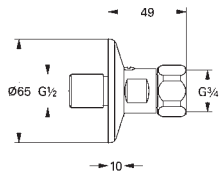


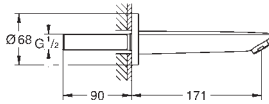
Produkt-Nr.                      Farbe                      \*UVP (Euro)                      \*UVP (CHF)  
Exkl. MwSt.                      Exkl. MwSt.

neu		<b>23 886 001</b> chrom	132,45	144,35
		<b>BauLoop</b> <b>Einhand-Waschtischbatterie, 1/2"</b> <b>M-Size</b> Einlochmontage Bedienungshebel aus Metall GROHE Longlife 28 mm Keramikkartusche <b>mit Temperaturbegrenzer</b> <b>GROHE StarLight</b> Oberfläche <b>GROHE Zero</b> getrennte innenliegende Wasserwege - kein Kontakt mit Blei oder Nickel innerhalb der Armatur <b>GROHE EcoJoy 5,7 l/min Mousseur</b> Schnell-Montage-System <b>glatter Körper mit Push-open Ablaufgarnitur aus Kunststoff 1 1/4"</b> flexible Anschlussschläuche		
neu		<b>23 917 001</b> chrom	132,45	144,35
		<b>BauLoop</b> <b>Einhand-Waschtischbatterie, 1/2"</b> <b>M-Size</b> Einlochmontage Bedienungshebel aus Metall GROHE Longlife ES 28 mm Keramikkartusche <b>Energie-Sparfunktion Mittelstellung kalt</b> <b>mit Temperaturbegrenzer</b> <b>GROHE StarLight</b> Oberfläche <b>GROHE Zero</b> getrennte innenliegende Wasserwege - kein Kontakt mit Blei oder Nickel innerhalb der Armatur <b>GROHE EcoJoy 5,7 l/min Mousseur</b> Schnell-Montage-System <b>Zugstangen-Ablaufgarnitur aus Kunststoff 1 1/4"</b> flexible Anschlussschläuche		
neu		<b>23 885 001</b> chrom	132,45	144,35
		<b>BauLoop</b> <b>Einhand-Waschtischbatterie, 1/2"</b> <b>M-Size</b> Einlochmontage Bedienungshebel aus Metall GROHE Longlife 28 mm Keramikkartusche <b>mit Temperaturbegrenzer</b> <b>GROHE StarLight</b> Oberfläche <b>GROHE Zero</b> getrennte innenliegende Wasserwege - kein Kontakt mit Blei oder Nickel innerhalb der Armatur <b>GROHE LowFlow 3,5 l/min Mousseur</b> Schnell-Montage-System <b>Zugstangen-Ablaufgarnitur aus Kunststoff 1 1/4"</b> flexible Anschlussschläuche		
neu		<b>23 763 001</b> chrom	151,55	165,20
		<b>BauLoop</b> <b>Einhand-Waschtischbatterie, 1/2"</b> <b>L-Size</b> Einlochmontage Bedienungshebel aus Metall GROHE Longlife 28 mm Keramikkartusche <b>mit Temperaturbegrenzer</b> <b>GROHE StarLight</b> Oberfläche <b>GROHE EcoJoy 5,7 l/min Mousseur</b> Schnell-Montage-System schwenkbarer Rohrauslauf <b>Zugstangen-Ablaufgarnitur aus Kunststoff 1 1/4"</b> flexible Anschlussschläuche		


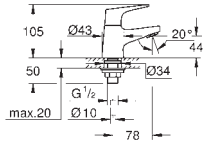

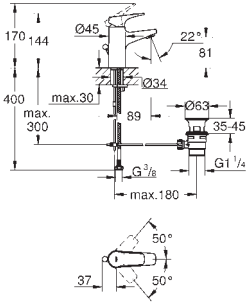

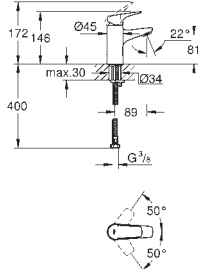

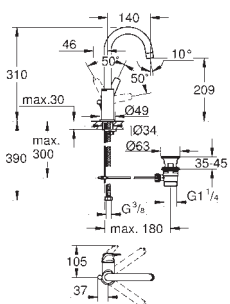

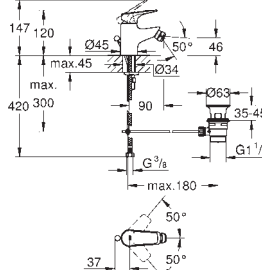
# GROHE BAULOOP

	Produkt-Nr.	Farbe	*UVP (Euro) Exkl. MwSt.	*UVP (CHF) Exkl. MwSt.
<div style="background-color: #0070C0; color: white; padding: 2px; display: inline-block;">neu</div>  	23 891 001	chrom	151,55	165,20
<p><b>BauLoop</b>  <b>Einhand-Waschtischbatterie, 1/2"</b>  <b>L-Size</b>                      Einlochmontage                      Bedienungshebel aus Metall                      GROHE Longlife 28 mm Keramikkartusche  <b>mit Temperaturbegrenzer</b>                      GROHE StarLight Oberfläche                      GROHE EcoJoy 5,7 l/min Mousseur                      Schnell-Montage-System                      schwenkbarer Rohrauslauf  <b>glatter Körper mit Push-open Ablaufgarnitur aus Kunststoff 1 1/4"</b>                      flexible Anschlusschläuche</p>				
<div style="background-color: #0070C0; color: white; padding: 2px; display: inline-block;">neu</div>  	23 764 001	chrom	179,60	195,75
<p><b>BauLoop</b>  <b>Einhand-Waschtischbatterie, 1/2"</b>  <b>XL-Size</b>                      für freistehende Waschschrüsseln                      Bedienungshebel aus Metall                      GROHE Longlife 28 mm Keramikkartusche  <b>mit Temperaturbegrenzer</b>                      GROHE StarLight Oberfläche                      GROHE Zero getrennte innenliegende Wasserwege - kein Kontakt mit Blei oder Nickel innerhalb der Armatur                      GROHE EcoJoy 5,7 l/min Mousseur                      Schnell-Montage-System  <b>glatter Körper</b>                      flexible Anschlusschläuche</p>				
<div style="background-color: #0070C0; color: white; padding: 2px; display: inline-block;">neu</div>  	23 338 001	chrom	140,70	153,35
<p><b>BauLoop</b>  <b>Einhand-Bidetbatterie, 1/2"</b>                      Einlochmontage                      Bedienungshebel aus Metall                      GROHE Longlife 28 mm Keramikkartusche  <b>mit Temperaturbegrenzer</b>                      GROHE StarLight Oberfläche                      GROHE EcoJoy 5,7 l/min Mousseur                      mit Kugelgelenk                      Schnell-Montage-System  <b>Zugstangen-Ablaufgarnitur aus Kunststoff 1 1/4"</b>                      flexible Anschlusschläuche</p>				
<div style="background-color: #0070C0; color: white; padding: 2px; display: inline-block;">neu</div>  	23 633 001	chrom	119,20	129,95
<p><b>BauLoop</b>  <b>Einhand-Brausebatterie, 1/2"</b>                      Wandmontage                      Bedienungshebel aus Metall                      GROHE Longlife 35 mm Keramikkartusche  <b>mit Temperaturbegrenzer</b>                      GROHE StarLight Oberfläche                      variabel einstellbare Mengenbegrenzung                      Brauseabgang unten 1/2" mit integriertem Rückflussverhinderer                      Eigensicher gegen Rückfließen                      S-Anschlüsse                      Wandrosette aus Metall</p>				


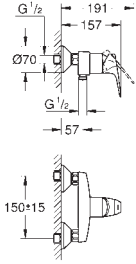

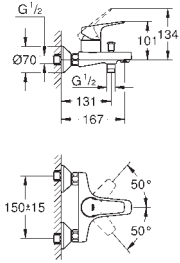

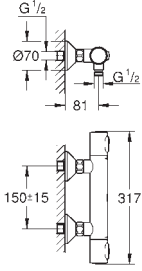
	Produkt-Nr.	Farbe	*UVP (Euro) Exkl. MwSt.	*UVP (CHF) Exkl. MwSt.	
<div style="background-color: #0070C0; color: white; padding: 2px; font-weight: bold;">neu</div> 	<div style="text-align: center;">   </div>	25 258 001	chrom	119,20	129,95
		<p><b>BauLoop</b>  <b>Einhand-Brausebatterie, 1/2"</b>  Wandmontage  Bedienungshebel aus Metall  GROHE SilkMove 35 mm Keramikkartusche  <b>mit Temperaturbegrenzer</b>  <b>GROHE StarLight</b> Oberfläche  variabel einstellbare Mengenbegrenzung  Brauseabgang unten 1/2"  integrierter Rückflussverhinderer  <b>ohne Abstellverschraubungen</b>  <b>Stichmaß 153 mm</b>  Eigensicher gegen Rückfließen</p>			
	<div style="text-align: center;">  </div>	12 064 000	chrom	22,45	24,45
		<p><b>Anschluss gerade, absperribar</b>  1/2" x 1/2"  Rosette  <b>GROHE StarLight</b> Oberfläche</p>			
<div style="background-color: #0070C0; color: white; padding: 2px; font-weight: bold;">neu</div> 	<div style="text-align: center;">   </div>	34 793 000	chrom	215,10	234,45
		<p><b>Grohtherm 500</b>  <b>Thermostat-Brausebatterie, 1/2"</b>  Wandmontage  <b>GROHE StarLight</b> Oberfläche  <b>GROHE SafeStop</b> Sicherheitssperre bei 38°C  <b>GROHE SafeStop Plus</b> optional einsetzbarer Temperaturendanschlag bei 43°C  GROHE Thermostatkartusche mit Dehnstoff-Thermoelement  integrierte Mischwasserabspernung  Mengengriff mit <b>GROHE EcoButton</b>  Oberteil 90°  Brauseabgang unten 1/2"  eingebaute Rückflussverhinderer, Schmutzfangsiebe  Eigensicher gegen Rückfließen  S-Anschlüsse  Metallrosetten  GROHE EcoJoy Wasserspar-Technologie</p>			
<div style="background-color: #0070C0; color: white; padding: 2px; font-weight: bold;">neu</div> 	<div style="text-align: center;">   </div>	23 602 001	chrom	140,75	153,40
		<p><b>BauLoop</b>  <b>Einhand-Wannenbatterie, 1/2"</b>  Wandmontage  Bedienungshebel aus Metall  GROHE Longlife 35 mm Keramikkartusche  <b>mit Temperaturbegrenzer</b>  <b>GROHE StarLight</b> Oberfläche  variabel einstellbare Mengenbegrenzung  automatische Umstellung: Wanne/Brause  Auslauf mit Mousseur  Brauseabgang unten 1/2" mit integriertem Rückflussverhinderer  Eigensicher gegen Rückfließen  S-Anschlüsse  Wandrosette aus Metall</p>			
<div style="background-color: #0070C0; color: white; padding: 2px; font-weight: bold;">neu</div> 	<div style="text-align: center;">   </div>	25 254 001	chrom	140,75	153,40
		<p><b>BauLoop</b>  <b>Einhand-Wannenbatterie, 1/2"</b>  Wandmontage  Bedienungshebel aus Metall  GROHE SilkMove 35 mm Keramikkartusche  <b>mit Temperaturbegrenzer</b>  <b>GROHE StarLight</b> Oberfläche  variabel einstellbare Mengenbegrenzung  automatische Umstellung: Wanne/Brause  integrierter Rückflussverhinderer  <b>ohne Abstellverschraubungen</b>  <b>Stichmaß 153 mm</b>  Eigensicher gegen Rückfließen</p>			

	Produkt-Nr.	Farbe	*UVP (Euro) Exkl. MwSt.	*UVP (CHF) Exkl. MwSt.	
		 12 065 000	chrom	23,45	25,55
		<b>Anschluss gerade, absperrbar</b> 1/2" x 3/4" Rosette <b>GROHE StarLight</b> Oberfläche			
		13 255 001	chrom	69,50	75,75
		<b>Bau Cosmopolitan</b> <b>Wanneneinlauf</b> Wandmontage <b>GROHE StarLight</b> Oberfläche Auslauf mit Mousseur <b>Ausladung 171 mm</b> Außengewinde 1/2"			


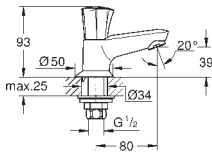

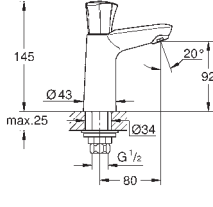

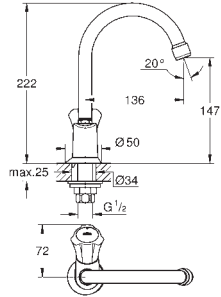

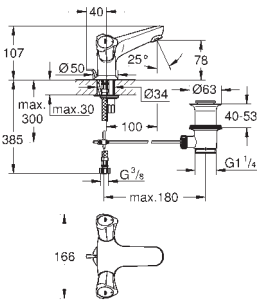

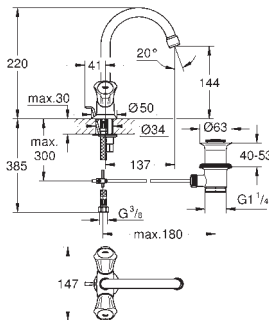


	Produkt-Nr.	Farbe	*UVP (Euro) Exkl. MwSt.	*UVP (CHF) Exkl. MwSt.
 	20 575 000	chrom	94,95	103,50
	<b>BauFlow</b> <b>Standventil, 1/2"</b> <b>XS-Size</b> Einlochmontage Keramik-Oberteil 1/2", 90° <b>GROHE StarLight</b> Oberfläche <b>GROHE EcoJoy 5,7 l/min Mousseur</b>			
 	23 751 000	chrom	111,00	121,00
	<b>BauFlow</b> <b>Einhand-Waschtischbatterie, 1/2"</b> <b>S-Size</b> Einlochmontage GROHE Longlife 28 mm Keramikkartusche <b>GROHE StarLight</b> Oberfläche <b>GROHE EcoJoy 5,7 l/min Mousseur</b> Schnell-Montage-System <b>Zugstangen-Abflussgarnitur aus Kunststoff 1 1/4"</b> flexible Anschlusschläuche			
	23 801 000	chrom	113,30	123,50
	dito, mit Temperaturbegrenzer			
 	23 752 000	chrom	107,50	117,20
	<b>BauFlow</b> <b>Einhand-Waschtischbatterie, 1/2"</b> <b>S-Size</b> Einlochmontage GROHE Longlife 28 mm Keramikkartusche <b>GROHE StarLight</b> Oberfläche <b>GROHE EcoJoy 5,7 l/min Mousseur</b> Schnell-Montage-System <b>glatter Körper</b> flexible Anschlusschläuche			
 	23 753 000	chrom	154,45	168,35
	<b>BauFlow</b> <b>Einhand-Waschtischbatterie, 1/2"</b> <b>L-Size</b> Einlochmontage GROHE Longlife 28 mm Keramikkartusche <b>GROHE StarLight</b> Oberfläche <b>GROHE EcoJoy 5,7 l/min Mousseur</b> Schnell-Montage-System schwenkbarer Rohrauslauf <b>Zugstangen-Abflussgarnitur aus Kunststoff 1 1/4"</b> flexible Anschlusschläuche			
 	23 754 000	chrom	143,45	156,35
	<b>BauFlow</b> <b>Einhand-Bidetbatterie, 1/2"</b> Einlochmontage GROHE Longlife 28 mm Keramikkartusche <b>GROHE StarLight</b> Oberfläche <b>GROHE EcoJoy 5,7 l/min Mousseur</b> Schnell-Montage-System mit Kugelgelenk <b>Zugstangen-Abflussgarnitur 1 1/4"</b> flexible Anschlusschläuche			


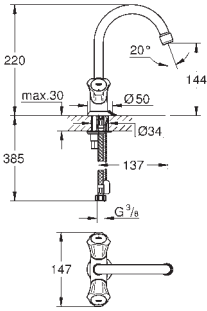

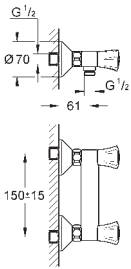

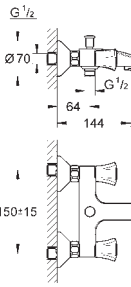

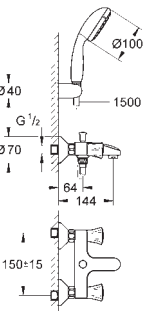

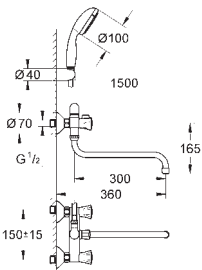
# GROHE BAUFLOW


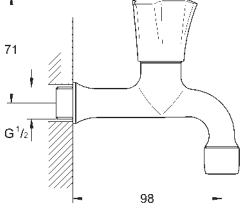

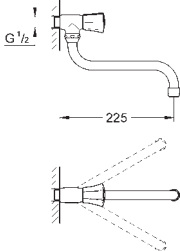

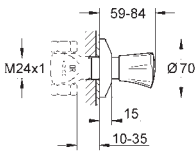

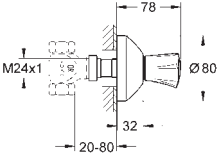

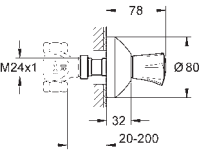
	Produkt-Nr.	Farbe	*UVP (Euro) Exkl. MwSt.	*UVP (CHF) Exkl. MwSt.
 	<b>23 755 000</b>	<b>chrom</b>	<b>121,55</b>	<b>132,50</b>
	<b>BauFlow</b> <b>Einhand-Brausebatterie, 1/2"</b> Wandmontage GROHE Longlife 46 mm Keramikkartusche <b>GROHE StarLight</b> Oberfläche variabel einstellbare Mengenbegrenzung Brauseabgang unten 1/2" mit integriertem Rückflussverhinderer S-Anschlüsse Eigensicher gegen Rückfließen			
 	<b>23 756 000</b>	<b>chrom</b>	<b>143,45</b>	<b>156,35</b>
	<b>BauFlow</b> <b>Einhand-Wannenbatterie, 1/2"</b> Wandmontage GROHE Longlife 46 mm Keramikkartusche <b>GROHE StarLight</b> Oberfläche variabel einstellbare Mengenbegrenzung automatische Umstellung: Wanne/Brause Auslauf mit Mousseur Brauseabgang unten 1/2" mit integriertem Rückflussverhinderer S-Anschlüsse Eigensicher gegen Rückfließen			
<span style="background-color: #0070C0; color: white; padding: 2px 5px;">neu</span>  	<b>34 793 000</b>	<b>chrom</b>	<b>215,10</b>	<b>234,45</b>
	<b>Grohtherm 500</b> <b>Thermostat-Brausebatterie, 1/2"</b> Wandmontage <b>GROHE StarLight</b> Oberfläche <b>GROHE SafeStop</b> Sicherheitssperre bei 38°C <b>GROHE SafeStop Plus</b> optional einsetzbarer Temperaturendanschlag bei 43°C GROHE Thermostatkartusche mit Dehnstoff-Thermoelement integrierte Mischwasserabsperrung Mengengriff mit <b>GROHE EcoButton</b> Oberteil 90° Brauseabgang unten 1/2" eingebaute Rückflussverhinderer, Schmutzfängsiebe Eigensicher gegen Rückfließen S-Anschlüsse Metallrosetten GROHE EcoJoy Wasserspar-Technologie			

# GROHE COSTA

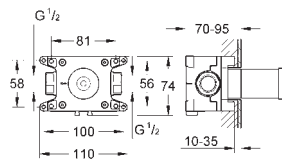
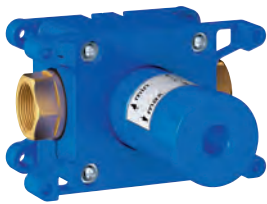
	Produkt-Nr.	Farbe	*UVP (Euro) Exkl. MwSt.	*UVP (CHF) Exkl. MwSt.
 	20 404 001	chrom	64,90	70,75
<p><b>Costa</b>  <b>Standventil, 1/2"</b>            Metallgriff, wärmeisoliert            verschraubbar  <b>Markierung blau</b>            Longlife-Oberteil            Gussauslauf mit Mousseur  <b>GROHE StarLight</b> Oberfläche</p>				
 	20 186 001	chrom	86,05	93,80
<p><b>Costa</b>  <b>Standventil, 1/2"</b>            Metallgriff, wärmeisoliert            verschraubbar  <b>Markierung blau</b>            Longlife-Oberteil            Gussauslauf mit Mousseur  <b>GROHE StarLight</b> Oberfläche</p>				
 	20 393 001	chrom	93,15	101,55
<p><b>Costa</b>  <b>Standventil, 1/2"</b>            Metallgriff, wärmeisoliert            verschraubbar  <b>Markierung blau</b>            Longlife-Oberteil            schwenkbarer Rohrauslauf mit Mousseur  <b>GROHE StarLight</b> Oberfläche</p>				
 	21 390 001	chrom	210,40	229,35
<p><b>Costa</b>  <b>Waschtisch-Einlochbatterie, 1/2"</b>            Metallgriffe, wärmeisoliert            verschraubbar            Longlife-Oberteil            Gussauslauf mit Mousseur  <b>Zugstangen-Ablaufgarnitur 1 1/4"</b>            flexible Anschlusschläuche  <b>GROHE StarLight</b> Oberfläche</p>				
 	21 375 001	chrom	165,75	180,65
<p><b>Costa</b>  <b>Waschtisch-Einlochbatterie, 1/2"</b>            Metallgriffe, wärmeisoliert            verschraubbar            Longlife-Oberteil            schwenkbarer Rohrauslauf mit Mousseur  <b>Zugstangen-Ablaufgarnitur 1 1/4"</b>            flexible Anschlusschläuche  <b>GROHE StarLight</b> Oberfläche</p>				

# GROHE COSTA

	Produkt-Nr.	Farbe	*UVP (Euro) Exkl. MwSt.	*UVP (CHF) Exkl. MwSt.	
		<b>21 337 001</b>	<b>chrom</b>	<b>110,95</b>	<b>120,95</b>
<p><b>Costa</b>  <b>Waschtisch-Einlochbatterie, 1/2"</b>                      Metallgriffe                      wärmeisoliert                      verschraubbar                      Longlife-Oberteil                      schwenkbarer Rohrauslauf mit Mousseur  <b>versenkbare Kette</b>                      flexible Anschlussschläuche  <b>GROHE StarLight</b> Oberfläche</p>					
		<b>26 330 001</b>	<b>chrom</b>	<b>115,45</b>	<b>125,85</b>
<p><b>Costa</b>  <b>Brausebatterie, 1/2"</b>                      Wandmontage                      Metallgriffe, wärmeisoliert                      verschraubbar                      Longlife-Oberteil                      Brauseanschluss 1/2"                      S-Anschlüsse                      Eigensicher gegen Rückfließen  <b>GROHE StarLight</b> Oberfläche                      integrierte Rückflussverhinderer im Brauseabgang</p>					
		<b>25 450 001</b>	<b>chrom</b>	<b>163,60</b>	<b>178,30</b>
<p><b>Costa</b>  <b>Wannebatterie, 1/2"</b>                      Wandmontage                      Metallgriffe, wärmeisoliert                      verschraubbar                      Longlife-Oberteil                      automatische Umstellung: Wanne/Brause                      Auslauf mit Mousseur                      S-Anschlüsse                      integrierte Rückflussverhinderer im Brauseabgang                      Eigensicher gegen Rückfließen  <b>GROHE StarLight</b> Oberfläche</p>					
		<b>25 460 10A</b>	<b>chrom</b>	<b>196,60</b>	<b>214,30</b>
<p><b>Costa</b>  <b>Wannebatterie, 1/2"</b>                      Wandmontage                      Metallgriffe                      wärmeisoliert, verschraubbar                      Longlife-Oberteil                      automatische Umstellung: Wanne/Brause                      Auslauf mit Mousseur                      S-Anschlüsse                      integrierte Rückflussverhinderer im Brauseabgang                      Eigensicher gegen Rückfließen  <b>mit Brausegarnitur</b>                      Handbrause Tempesta 100, 1 Strahlart, 9,5 l/min (27 923)                      Handbrausehalter (28 605)                      Relexaflex-Brauseschlauch 1.500 mm (28 151)  <b>GROHE StarLight</b> Oberfläche</p>					
		<b>26 790 10A</b>	<b>chrom</b>	<b>397,35</b>	<b>433,10</b>
<p><b>Costa</b>  <b>Mehrzweckbatterie, 1/2"</b>                      Wandmontage                      Metallgriffe                      wärmeisoliert, verschraubbar                      Longlife-Oberteil                      Umstellung Wanne/Brause                      S-Anschlüsse                      Anschlusswinkel 3/4" x 3/4" (12 419)                      Auslauf 300 mm (13 017)                      Handbrause Tempesta 100, 1 Strahlart, 9,5 l/min (27 923)                      Relexaflex-Brauseschlauch 1.500 mm (28 151)                      Handbrausehalter (28 605)  <b>GROHE StarLight</b> Oberfläche</p>					

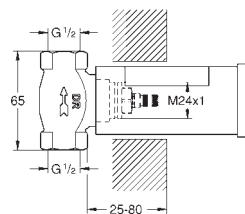
		Produkt-Nr.	Farbe	*UVP (Euro) Exkl. MwSt.	*UVP (CHF) Exkl. MwSt.
		<b>30 098 001</b>	<b>chrom</b>	<b>50,35</b>	<b>54,90</b>
<p><b>Costa</b>  <b>Auslaufventil, 1/2"</b>  Wandmontage  Metallgriff, wärmeisoliert  verschraubbar  <b>Markierung blau</b>  <b>GROHE StarLight</b> Oberfläche  Auslauf mit Mousseur  Longlife-Oberteile</p>					
		<b>30 484 001</b>	<b>chrom</b>	<b>71,20</b>	<b>77,60</b>
<p><b>Costa</b>  <b>Auslaufventil, 1/2"</b>  Wandmontage  Metallgriff, wärmeisoliert  verschraubbar  <b>Markierung blau</b>  <b>GROHE StarLight</b> Oberfläche  Auslauf mit Mousseur  Longlife-Oberteile  schwenkbarer Rohrauslauf  Schwenkbereich 360°</p>					
		<b>19 854 001</b>	<b>chrom</b>	<b>24,25</b>	<b>26,45</b>
<p><b>Costa</b>  <b>UP-Ventil Oberbau</b>  für UP-Ventile, 1/2", 3/4", 1"  Einbautiefe stufenlos einstellbar 10 - 35 mm  Metallgriff, wärmeisoliert  <b>Markierung blau</b>  Schubrosette  <b>GROHE StarLight</b> Oberfläche</p>					
		<b>19 855 001</b>	<b>chrom</b>	<b>24,25</b>	<b>26,45</b>
<p><b>ditto, Markierung rot</b></p>					
		<b>19 808 001</b>	<b>chrom</b>	<b>32,70</b>	<b>35,65</b>
<p><b>Costa</b>  <b>UP-Ventil Oberbau</b>  für Rapido C (35 028)  für UP-Ventile, 1/2", 3/4", 1"  Einbautiefe stufenlos einstellbar 20 - 80 mm  Rosette mit Wandabdichtung, schraubbar  Metallgriff, wärmeisoliert  <b>Markierung blau</b>  <b>GROHE StarLight</b> Oberfläche</p>					
		<b>19 809 001</b>	<b>chrom</b>	<b>32,70</b>	<b>35,65</b>
<p><b>ditto, Markierung rot</b></p>					
		<b>19 806 001</b>	<b>chrom</b>	<b>56,25</b>	<b>61,30</b>
<p><b>Costa</b>  <b>UP-Ventil Oberbau</b>  für Rapido C (35 028)  für UP-Ventile, 1/2", 3/4", 1"  Einbautiefe stufenlos einstellbar 20 - 200 mm  Rosette mit Wandabdichtung, schraubbar  Metallgriff, wärmeisoliert  <b>Markierung blau</b>  <b>GROHE StarLight</b> Oberfläche</p>					
		<b>19 807 001</b>	<b>chrom</b>	<b>56,25</b>	<b>61,30</b>
<p><b>ditto, Markierung rot</b></p>					

Produkt-Nr.	Farbe	*UVP (Euro) Exkl. MwSt.	*UVP (CHF) Exkl. MwSt.
-------------	-------	----------------------------	---------------------------



<b>35 028 000</b>		<b>162,30</b>	<b>176,90</b>
-------------------	--	---------------	---------------

**Rapido C**  
**Einbaubox für 1-fach Unterputz Ventil**  
 Einbaubox mit abnehmbarem Schutzdeckel  
 Trägermaterial für Wandabdichtung enthalten  
 für Nass- und Trockenausbau  
 Befestigungspunkte zur Fixierung an Vor- oder Rückwand  
 Körper aus DR-Messing  
 vormontiertes Keramik-Oberteil 3/4"  
 Anschlussgewinde Zuläufe 1/2"  
 Durchfluss: 55 l/min. bei 3 bar  
 Einbautiefe stufenlos einstellbar 70 - 95 mm



<b>29 800 002</b>		<b>36,60</b>	<b>39,90</b>
-------------------	--	--------------	--------------

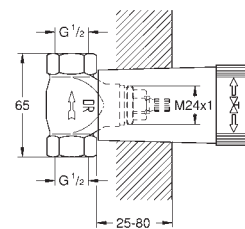
**UP-Ventil Unterteil, 1/2"**  
 vormontiertes Oberteil 1/2"  
 kurze Spindel, Schutzhülse  
 Gewindeanschluss 1/2"  
 DR-Messing  
**für normgerechte Wanddurchführung bei Wassereinwirkung**  
**nach DIN 18534:2017**  
 mit Dichtmanschette

<b>29 802 002</b>		<b>61,25</b>	<b>66,75</b>
-------------------	--	--------------	--------------

**dito, DN 20**  
 mit vormontiertem Oberteil 3/4" Gewindeanschluss 3/4"

<b>29 805 002</b>		<b>91,50</b>	<b>99,75</b>
-------------------	--	--------------	--------------

**dito, DN 25**  
 mit vormontiertem Oberteil 1", Gewindeanschluss 1"



<b>29 800 000</b>		<b>29,25</b>	<b>31,90</b>
-------------------	--	--------------	--------------

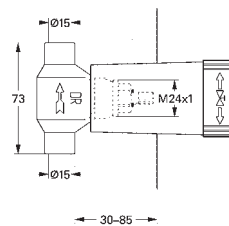
**UP-Ventil-Unterteil, 1/2"**  
 vormontiertes Oberteil 1/2"  
 kurze Spindel, Schutzhülse  
 Gewindeanschluss 1/2"  
 DR-Messing

<b>29 802 000</b>		<b>48,25</b>	<b>52,60</b>
-------------------	--	--------------	--------------

**dito, DN 20**  
 mit vormontiertem Oberteil 3/4"  
 Gewindeanschluss 3/4"

<b>29 805 000</b>		<b>127,35</b>	<b>138,80</b>
-------------------	--	---------------	---------------

**dito, DN 25**  
 mit vormontiertem Oberteil 1"  
 Gewindeanschluss 1"



<b>29 801 000</b>		<b>28,60</b>	<b>31,15</b>
-------------------	--	--------------	--------------


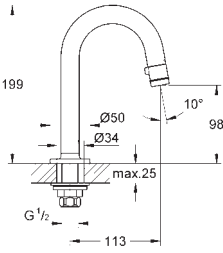

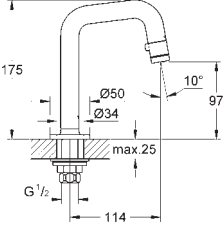

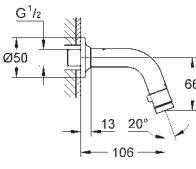

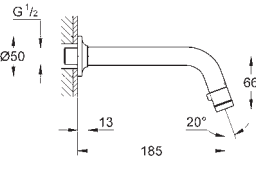
**UP-Ventil-Unterteil, 1/2"**  
 vormontiertes Oberteil 1/2"  
 kurze Spindel, Schutzhülse  
 Lötanschluss Ø15 mm  
 DR-Messing

<b>29 803 000</b>		<b>79,65</b>	<b>86,80</b>
-------------------	--	--------------	--------------

**dito, DN 20**  
 mit vormontiertem Oberteil 3/4"  
 Lötanschluss Ø 18 mm






<b>29 804 000</b>		<b>40,20</b>	<b>43,80</b>
-------------------	--	--------------	--------------

**dito, DN 20**  
 mit vormontiertem Oberteil 3/4"  
 Lötanschluss Ø 22 mm


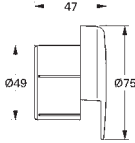

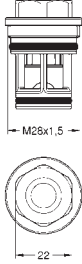

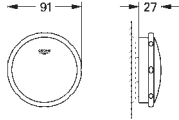

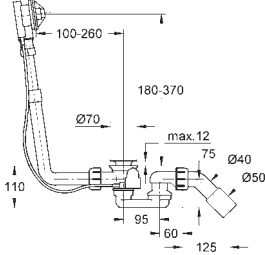

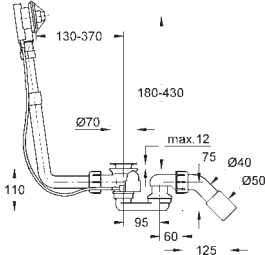
		Produkt-Nr.	Farbe	*UVP (Euro) Exkl. MwSt.	*UVP (CHF) Exkl. MwSt.
		20 201 000	chrom	158,50	172,75
		20 201 DC0	supersteel	221,85	241,80
		20 201 AL0	hard graphite gebürstet	253,65	276,50
<p><b>Universal Waschtisch-Standventil, 1/2"</b> C-Auslauf Durchflussmenge: 6l/min, gemessen bei 3 bar Fließdruck Bediengriff Mengenverstellung im Auslauf integriert <b>Keramikscheiben-Oberteil</b> Anschlussmutter 1/2" mit 10,5 mm Bohrung <b>GROHE StarLight</b> Oberfläche Ausladung 113 mm</p>					
		20 202 000	chrom	158,50	172,75
		<p><b>Universal Waschtisch-Standventil, 1/2"</b> 7°-Auslauf Durchflussmenge: 6l/min, gemessen bei 3 bar Fließdruck Bediengriff Mengenverstellung im Auslauf integriert <b>Keramikscheiben-Oberteil</b> Anschlussmutter 1/2" mit 10,5 mm Bohrung <b>GROHE StarLight</b> Oberfläche Ausladung 114 mm</p>			
		20 205 000	chrom	114,30	124,60
		<p><b>Universal Waschtisch-Wandauslaufventil, 1/2"</b> Durchflussmenge: 6l/min, gemessen bei 3 bar Fließdruck Bediengriff Mengenverstellung im Auslauf integriert <b>Keramikscheiben-Oberteil</b> Anschlussgewinde 1/2" <b>GROHE StarLight</b> Oberfläche Ausladung 106 mm</p>			
		20 203 000	chrom	121,70	132,65
		<p><b>Universal Waschtisch-Wandauslaufventil, 1/2"</b> Durchflussmenge: 6l/min, gemessen bei 3 bar Fließdruck Bediengriff Mengenverstellung im Auslauf integriert <b>Keramikscheiben-Oberteil</b> Anschlussgewinde 1/2" <b>GROHE StarLight</b> Oberfläche Ausladung 185 mm</p>			



# GROHE TALENTOFILL

	Produkt-Nr.	Farbe	*UVP (Euro) Exkl. MwSt.	*UVP (CHF) Exkl. MwSt.
	19 952 000	chrom	200,70	218,75
	19 952 DC0	supersteel	281,05	306,35
	19 952 BE0	nickel poliert	301,10	328,20
	19 952 EN0	nickel gebürstet	321,15	350,05
	19 952 GL0	cool sunrise	301,10	328,20
	19 952 GN0	cool sunrise gebürstet	321,15	350,05
	19 952 DA0	warm sunset	301,10	328,20
	19 952 DL0	warm sunset gebürstet	321,15	350,05
	19 952 A00	hard graphite	301,10	328,20
	19 952 AL0	hard graphite gebürstet	321,15	350,05
		<b>Talentofill Wannenfüll-, Ab- und Überlaufgarnitur</b> Fertigmontageset Rosette Zulaufteil Ablaufstopfen Montagezubehör zur Kombination mit Wannengarnitur 28 990 / 28 991		
	28 990 000	chrom	173,20	188,80
	<b>Talentofill Wannenfüll-, Ab- und Überlaufgarnitur</b> für Normalbadewannen ohne Fertigmontageteile mit Geruchverschluss und 45°-Ablaufbogen ohne Rohrunterbrecher  Einbau laut DIN 1988 nur mit Rohrunterbrecher Bauart A2 oder Anschlussgarnitur (28 995)			
	28 991 000		296,20	322,85
	<b>Talentofill Wannenfüll-, Ab- und Überlaufgarnitur</b> für Körperformbadewannen ohne Fertigmontageteile mit Geruchverschluss und 45°-Ablaufbogen ohne Rohrunterbrecher  Einbau laut DIN 1988 nur mit Rohrunterbrecher Bauart A2 oder Anschlussgarnitur (28 995)			
	28 993 000		115,70	126,10
	<b>Talentofill Anschlussgarnitur, 3/4"</b> mit 1,5 m-flexiblem Anschlussrohr ohne Fertigmontageteile			
	28 995 000		303,45	330,75
	<b>Talentofill Anschlussgarnitur, 3/4"</b> mit Rohrunterbrecher bestehend aus: - UP-Rohrunterbrecher (Bauart A2, DIN 1988, Teil IV) - 3,5 m-flexiblem Anschlussrohr (2 teilig) ohne Rosette (19 954 000)			


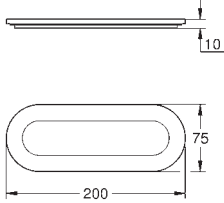

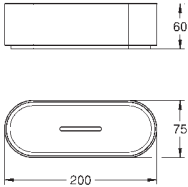

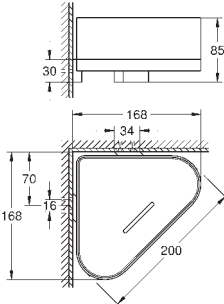

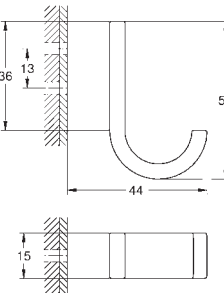

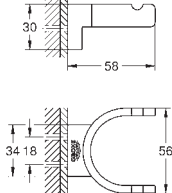
# GROHE TALENTOFILL

	Produkt-Nr.	Farbe	*UVP (Euro) Exkl. MwSt.	*UVP (CHF) Exkl. MwSt.
 	19 954 000	chrom	22,30	24,30
<p><b>Talentofill Rosette</b> zur Anschlussgarnitur 28 995 <b>GROHE StarLight</b> Oberfläche</p>				
 	14 055 000		125,75	137,05
<p><b>Sicherungseinrichtung (DIN-EN1717)</b> Nachrüstset für Eigensicherheit gegen Rückfließen bei Verwendung einer Wannenfüll-, Ab- und Überlaufgarnitur ersetzt die Verwendung eines separaten Rohrunterbrechers im häuslichen Bereich passend für Fertigmontagesets mit zwei Abgängen in Kombination mit <b>GROHE Rapido SmartBox</b> (35 600/35 604): Grotherm SmartControl, SmartControl Mischer, Grotherm 2-Griff Thermostate und Einhebelmischer</p>				
 	19 025 000	chrom	75,10	81,85
<p><b>Talento Wannenab- und Überlaufgarnitur</b> Fertigmontageset Rosette Ablaufstopfen Montagezubehör zur Kombination mit Wannengarnitur 28 939 / 28 943</p>				
 	28 939 000		88,85	96,85
<p><b>Talento Wannenab- und Überlaufgarnitur</b> für Normalbadewannen ohne Fertigmontageteile mit Geruchsverschluss und 45° Ablaufbogen</p>				
 	28 943 000		116,90	127,40
<p><b>Talento Wannenab- und Überlaufgarnitur</b> für Sonderwannen ohne Fertigmontageteile mit Geruchsverschluss und 45° Ablaufbogen</p>				


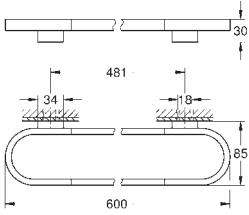

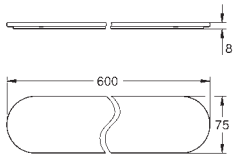

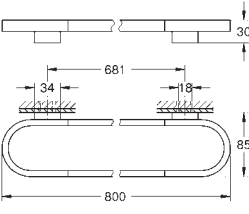

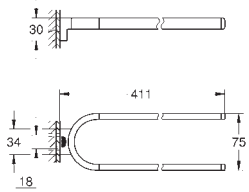
# GROHE SELECTION

	Produkt-Nr.	Farbe	*UVP (Euro) Exkl. MwSt.	*UVP (CHF) Exkl. MwSt.	
	41 027 000	chrom	54,30	59,20	
	41 027 DC0	supersteel	76,00	82,85	
	41 027 BE0	nickel poliert	81,40	88,75	
	41 027 EN0	nickel gebürstet	86,85	94,65	
	41 027 GL0	cool sunrise	81,40	88,75	
	41 027 GN0	cool sunrise gebürstet	86,85	94,65	
	41 027 DA0	warm sunset	81,40	88,75	
	41 027 DL0	warm sunset gebürstet	86,85	94,65	
	41 027 A00	hard graphite	81,40	88,75	
	41 027 AL0	hard graphite gebürstet	86,85	94,65	
	<b>Selection Halter</b> Material: Metall für Selection Seifenspender (41 028) oder Selection Glas (41 029 000) Verdeckte Befestigung <b>GROHE StarLight</b> Oberfläche				
		41 028 000	chrom	54,30	59,20
		41 028 DC0	supersteel	76,00	82,85
41 028 BE0		nickel poliert	81,40	88,75	
41 028 EN0		nickel gebürstet	86,85	94,65	
41 028 GL0		cool sunrise	81,40	88,75	
41 028 GN0		cool sunrise gebürstet	86,85	94,65	
41 028 DA0		warm sunset	81,40	88,75	
41 028 DL0		warm sunset gebürstet	86,85	94,65	
41 028 A00		hard graphite	81,40	88,75	
41 028 AL0		hard graphite gebürstet	86,85	94,65	
<b>Selection Seifenspender</b> Material: Glas / Metall Füllmenge 120 ml passend für folgenden Halter: 41 027 <b>GROHE StarLight</b> Oberfläche					
		41 029 000	chrom	26,05	28,40
		<b>Selection Weißes Glas</b> Material: Glas passend für folgenden Halter: 41 027			
	41 035 000	chrom	60,80	66,25	
	41 035 DC0	supersteel	85,15	92,80	
	41 035 BE0	nickel poliert	91,20	99,40	
	41 035 EN0	nickel gebürstet	97,25	106,00	
	41 035 GL0	cool sunrise	91,20	99,40	
	41 035 GN0	cool sunrise gebürstet	97,25	106,00	
	41 035 DA0	warm sunset	91,20	99,40	
	41 035 DL0	warm sunset gebürstet	97,25	106,00	
	41 035 A00	hard graphite	91,20	99,40	
	41 035 AL0	hard graphite gebürstet	97,25	106,00	
	<b>Selection Handtuchring</b> Material: Metall Halter für Seifenschale (41 036) und Duschablage (41 037) 200 mm lang Verdeckte Befestigung <b>GROHE StarLight</b> Oberfläche				

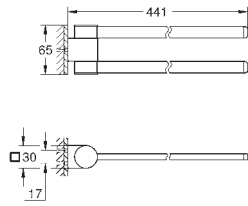
# GROHE SELECTION

	Produkt-Nr.	Farbe	*UVP (Euro) Exkl. MwSt.	*UVP (CHF) Exkl. MwSt.	
		41 036 000	Glas klar	34,75	37,90
		<b>Selection</b> <b>Seifenschale ohne Halterung</b> Material: Glas zur Verwendung mit Handtuchhalter (41 035)			
		41 037 000		15,25	16,60
		<b>Selection</b> <b>Duschablage ohne Halterung</b> Material: Kunststoff zur Verwendung mit Handtuchhalter (41 035)			
		41 038 000	chrom	71,65	78,10
		41 038 DC0	supersteel	100,30	109,35
		41 038 BE0	nickel poliert	107,45	117,15
		41 038 EN0	nickel gebürstet	114,65	124,95
		41 038 GL0	cool sunrise	107,45	117,15
		41 038 GN0	cool sunrise gebürstet	114,65	124,95
		41 038 DA0	warm sunset	107,45	117,15
		41 038 DL0	warm sunset gebürstet	114,65	124,95
		41 038 A00	hard graphite	107,45	117,15
		41 038 AL0	hard graphite gebürstet	114,65	124,95
		<b>Selection</b> <b>Eck-Duschablage mit Halterung</b> Material: Metall / Kunststoff Verdeckte Befestigung <b>GROHE StarLight</b> Oberfläche			
		41 039 000	chrom	19,55	21,30
		41 039 DC0	supersteel	27,40	29,85
		41 039 BE0	nickel poliert	29,35	32,00
		41 039 EN0	nickel gebürstet	31,30	34,10
		41 039 GL0	cool sunrise	29,35	32,00
		41 039 GN0	cool sunrise gebürstet	31,30	34,10
		41 039 DA0	warm sunset	29,35	32,00
		41 039 DL0	warm sunset gebürstet	31,30	34,10
		41 039 A00	hard graphite	29,35	32,00
		41 039 AL0	hard graphite gebürstet	31,30	34,10
		<b>Selection</b> <b>Einfacher Bademantelhaken</b> Material: Metall Verdeckte Befestigung <b>GROHE StarLight</b> Oberfläche			
		41 049 000	chrom	32,60	35,55
		41 049 DC0	supersteel	45,60	49,70
		41 049 BE0	nickel poliert	48,90	53,30
		41 049 EN0	nickel gebürstet	52,15	56,85
		41 049 GL0	cool sunrise	48,90	53,30
		41 049 GN0	cool sunrise gebürstet	52,15	56,85
		41 049 DA0	warm sunset	48,90	53,30
		41 049 DL0	warm sunset gebürstet	52,15	56,85
		41 049 A00	hard graphite	48,90	53,30
		41 049 AL0	hard graphite gebürstet	52,15	56,85
		<b>Selection</b> <b>Doppelter Bademantelhaken</b> Material: Metall Verdeckte Befestigung <b>GROHE StarLight</b> Oberfläche			

# GROHE SELECTION

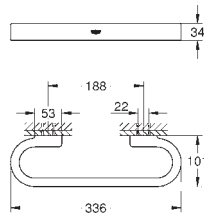
	Produkt-Nr.	Farbe	*UVP (Euro) Exkl. MwSt.	*UVP (CHF) Exkl. MwSt.
	41 056 000	chrom	86,85	94,65
	41 056 DC0	supersteel	121,60	132,55
	41 056 BE0	nickel poliert	130,25	142,00
	41 056 EN0	nickel gebürstet	138,95	151,45
	41 056 GL0	cool sunrise	130,25	142,00
	41 056 GN0	cool sunrise gebürstet	138,95	151,45
	41 056 DA0	warm sunset	130,25	142,00
	41 056 DL0	warm sunset gebürstet	138,95	151,45
	41 056 A00	hard graphite	130,25	142,00
	41 056 AL0	hard graphite gebürstet	138,95	151,45
		<b>Selection</b> <b>Badetuchhalter</b> Material: Metall Länge 600 mm Verdeckte Befestigung zur Verwendung mit Glasablage (41 057) <b>GROHE StarLight</b> Oberfläche		
	41 057 000	chrom	102,05	111,25
	<b>Selection</b> <b>Glasablage</b> Material: Glas zur Verwendung mit Badetuchhalter (41 056)			
	41 058 000	chrom	112,90	123,05
	41 058 DC0	supersteel	158,05	172,25
	41 058 BE0	nickel poliert	169,30	184,55
	41 058 EN0	nickel gebürstet	180,65	196,90
	41 058 GL0	cool sunrise	169,30	184,55
	41 058 GN0	cool sunrise gebürstet	180,65	196,90
	41 058 DA0	warm sunset	169,30	184,55
	41 058 DL0	warm sunset gebürstet	180,65	196,90
	41 058 A00	hard graphite	169,30	184,55
	41 058 AL0	hard graphite gebürstet	180,65	196,90
		<b>Selection</b> <b>Badetuchhalter</b> Material: Metall Länge 800 mm Verdeckte Befestigung <b>GROHE StarLight</b> Oberfläche		
	41 059 000	chrom	119,40	130,15
	41 059 DC0	supersteel	167,15	182,20
	41 059 BE0	nickel poliert	179,10	195,20
	41 059 EN0	nickel gebürstet	191,05	208,25
	41 059 GL0	cool sunrise	179,10	195,20
	41 059 GN0	cool sunrise gebürstet	191,05	208,25
	41 059 DA0	warm sunset	179,10	195,20
	41 059 DL0	warm sunset gebürstet	191,05	208,25
	41 059 A00	hard graphite	179,10	195,20
	41 059 AL0	hard graphite gebürstet	191,05	208,25
		<b>Selection</b> <b>Handtuchhalter, nicht schwenkbar</b> Material: Metall 411 mm (Stichmaß 360 mm) zwei Arme Verdeckte Befestigung <b>GROHE StarLight</b> Oberfläche		

# GROHE SELECTION



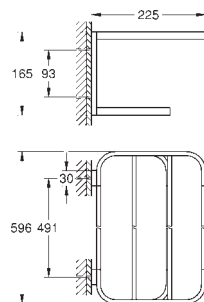
Produkt-Nr.	Farbe	*UVP (Euro) Exkl. MwSt.	*UVP (CHF) Exkl. MwSt.
41 063 000	chrom	97,70	106,50
41 063 DC0	supersteel	136,80	149,10
41 063 BE0	nickel poliert	146,55	159,75
41 063 EN0	nickel gebürstet	156,30	170,35
41 063 GL0	cool sunrise	146,55	159,75
41 063 GN0	cool sunrise gebürstet	156,30	170,35
41 063 DA0	warm sunset	146,55	159,75
41 063 DL0	warm sunset gebürstet	156,30	170,35
41 063 A00	hard graphite	146,55	159,75
41 063 AL0	hard graphite gebürstet	156,30	170,35

**Selection**  
**Handtuchhalter, schwenkbar**  
 Material: Metall  
 441 mm (Stichmaß 400 mm)  
 zwei Arme  
 Verdeckte Befestigung  
**GROHE StarLight** Oberfläche



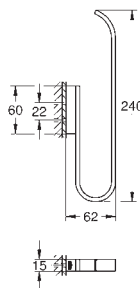
41 064 000	chrom	67,30	73,35
41 064 DC0	supersteel	94,20	102,70
41 064 BE0	nickel poliert	100,95	110,05
41 064 EN0	nickel gebürstet	107,70	117,40
41 064 GL0	cool sunrise	100,95	110,05
41 064 GN0	cool sunrise gebürstet	107,70	117,40
41 064 DA0	warm sunset	100,95	110,05
41 064 DL0	warm sunset gebürstet	107,70	117,40
41 064 A00	hard graphite	100,95	110,05
41 064 AL0	hard graphite gebürstet	107,70	117,40

**Selection**  
**Wannengriff**  
 Material: Metall  
 336 mm (Stichmaß 300 mm)  
 Verdeckte Befestigung  
**GROHE StarLight** Oberfläche



41 066 000	chrom	238,80	260,30
41 066 DC0	supersteel	334,30	364,40
41 066 BE0	nickel poliert	358,20	390,45
41 066 EN0	nickel gebürstet	382,05	416,45
41 066 GL0	cool sunrise	358,20	390,45
41 066 GN0	cool sunrise gebürstet	382,05	416,45
41 066 DA0	warm sunset	358,20	390,45
41 066 DL0	warm sunset gebürstet	382,05	416,45
41 066 A00	hard graphite	358,20	390,45
41 066 AL0	hard graphite gebürstet	382,05	416,45


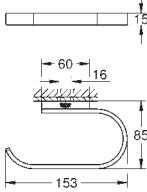

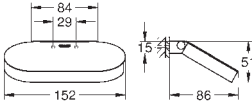

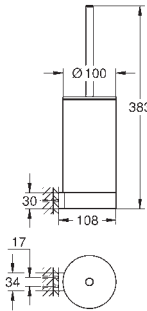


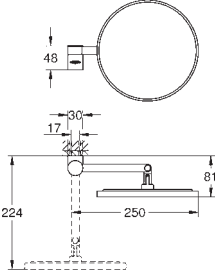
**Selection**  
**Multi-Badetuchhalter**  
 Material: Metall  
 Länge 596 mm  
 Verdeckte Befestigung  
**GROHE StarLight** Oberfläche



41 067 000	chrom	54,30	59,20
41 067 DC0	supersteel	76,00	82,85
41 067 BE0	nickel poliert	81,40	88,75
41 067 EN0	nickel gebürstet	86,85	94,65
41 067 GL0	cool sunrise	81,40	88,75
41 067 GN0	cool sunrise gebürstet	86,85	94,65
41 067 DA0	warm sunset	81,40	88,75
41 067 DL0	warm sunset gebürstet	86,85	94,65
41 067 A00	hard graphite	81,40	88,75
41 067 AL0	hard graphite gebürstet	86,85	94,65

**Selection**  
**Reserve-Toilettenpapierhalter (2 Rollen)**  
 Material: Metall  
 Wandmontage  
 Verdeckte Befestigung  
**GROHE StarLight** Oberfläche

# GROHE SELECTION


	Produkt-Nr.	Farbe	*UVP (Euro) Exkl. MwSt.	*UVP (CHF) Exkl. MwSt.	
 	41 068 000	chrom	43,45	47,35	
	41 068 DC0	supersteel	60,80	66,25	
	41 068 BE0	nickel poliert	65,15	71,00	
	41 068 EN0	nickel gebürstet	69,50	75,75	
	41 068 GL0	cool sunrise	65,15	71,00	
	41 068 GN0	cool sunrise gebürstet	69,50	75,75	
	41 068 DA0	warm sunset	65,15	71,00	
	41 068 DL0	warm sunset gebürstet	69,50	75,75	
	41 068 A00	hard graphite	65,15	71,00	
	41 068 AL0	hard graphite gebürstet	69,50	75,75	
	<b>Selection</b> WC-Papierhalter ohne Deckel Material: Metall Wandmontage Verdeckte Befestigung GROHE StarLight Oberfläche				
	 	41 069 000	chrom	86,85	94,65
		41 069 DC0	supersteel	121,60	132,55
41 069 BE0		nickel poliert	130,25	142,00	
41 069 EN0		nickel gebürstet	138,95	151,45	
41 069 GL0		cool sunrise	130,25	142,00	
41 069 GN0		cool sunrise gebürstet	138,95	151,45	
41 069 DA0		warm sunset	130,25	142,00	
41 069 DL0		warm sunset gebürstet	138,95	151,45	
41 069 A00		hard graphite	130,25	142,00	
41 069 AL0		hard graphite gebürstet	138,95	151,45	
<b>Selection</b> WC-Papierhalter mit Deckel Material: Metall Wandmontage Verdeckte Befestigung GROHE StarLight Oberfläche					
 		41 076 000	chrom	108,55	118,30
		41 076 DC0	supersteel	151,95	165,65
	41 076 BE0	nickel poliert	162,80	177,45	
	41 076 EN0	nickel gebürstet	173,65	189,30	
	41 076 GL0	cool sunrise	162,80	177,45	
	41 076 GN0	cool sunrise gebürstet	173,65	189,30	
	41 076 DA0	warm sunset	162,80	177,45	
	41 076 DL0	warm sunset gebürstet	173,65	189,30	
	41 076 A00	hard graphite	162,80	177,45	
	41 076 AL0	hard graphite gebürstet	173,65	189,30	
	<b>Selection</b> Toilettenbürstengarnitur Material: Glas / Metall Wandmontage Verdeckte Befestigung GROHE StarLight Oberfläche				
		40 791 001	weiß	6,40	7,00
		40 791 KS1	velvet black	6,40	7,00
<b>Ersatzbürstenkopf</b>					
 	41 077 000	chrom	162,80	177,45	
	41 077 DC0	supersteel	227,95	248,45	
	41 077 BE0	nickel poliert	244,20	266,20	
	41 077 EN0	nickel gebürstet	260,50	283,95	
	41 077 GL0	cool sunrise	244,20	266,20	
	41 077 GN0	cool sunrise gebürstet	260,50	283,95	
	41 077 DA0	warm sunset	244,20	266,20	
	41 077 DL0	warm sunset gebürstet	260,50	283,95	
	41 077 A00	hard graphite	244,20	266,20	
	41 077 AL0	hard graphite gebürstet	260,50	283,95	
	<b>Selection</b> Kosmetikspiegel Material: Glas / Metall ohne Beleuchtung 7-fache Vergrößerung Verdeckte Befestigung GROHE StarLight Oberfläche				




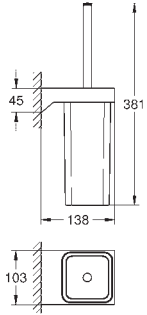

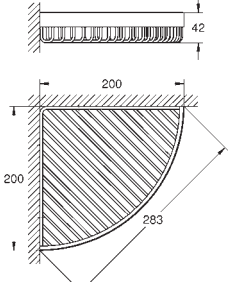

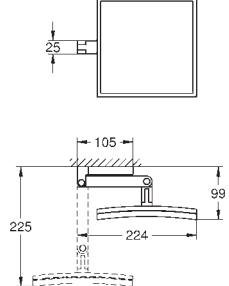
# GROHE SELECTION CUBE

	Produkt-Nr.	Farbe	*UVP (Euro) Exkl. MwSt.	*UVP (CHF) Exkl. MwSt.
 	<b>40 865 000</b>	<b>chrom</b>	<b>45,95</b>	<b>50,10</b>
	<b>Selection Cube Halter</b> Material: Metall für Selection Cube Glas (40 783), Selection Cube Seifenschale (40 806) oder Selection Cube Seifenspender (40 805) Verdeckte Befestigung <b>GROHE StarLight</b> Oberfläche			
 	<b>40 805 000</b>	<b>chrom</b>	<b>57,45</b>	<b>62,60</b>
	<b>Selection Cube Seifenspender</b> Material: Glas / Metall Füllmenge 300 ml passend für folgenden Halter: Selection Cube (40 865) <b>GROHE StarLight</b> Oberfläche			
 	<b>40 806 000</b>	<b>Glas matt</b>	<b>38,30</b>	<b>41,75</b>
	<b>Selection Cube Seifenschale</b> Material: Glas passend für folgenden Halter: Selection Cube (40 865)			
 	<b>40 783 000</b>		<b>30,65</b>	<b>33,40</b>
	<b>Selection Cube Kristallglas</b> Material: Glas passend für folgenden Halter: Selection Cube (40 865)			
 	<b>40 766 000</b>	<b>chrom</b>	<b>65,10</b>	<b>70,95</b>
	<b>Selection Cube Handtuchring</b> Material: Metall Verdeckte Befestigung <b>GROHE StarLight</b> Oberfläche			
 	<b>40 768 000</b>	<b>chrom</b>	<b>183,70</b>	<b>200,25</b>
	<b>Selection Cube Doppel-Handtuchhalter</b> Material: Metall 2-armig, schwenkbar 400 mm Verdeckte Befestigung <b>GROHE StarLight</b> Oberfläche			


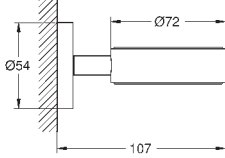

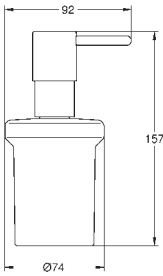
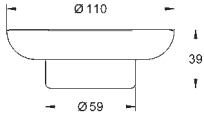

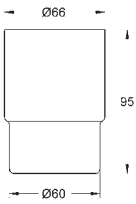
# GROHE SELECTION CUBE

		Produkt-Nr.	Farbe	*UVP (Euro) Exkl. MwSt.	*UVP (CHF) Exkl. MwSt.
		<b>40 767 000</b>	<b>chrom</b>	<b>122,45</b>	<b>133,50</b>
<p><b>Selection Cube</b> <b>Badetuchhalter</b> 500 mm (Bohrabstand 460 mm) Material: Metall Verdeckte Befestigung <b>GROHE StarLight</b> Oberfläche</p>					
		<b>40 804 000</b>	<b>chrom</b>	<b>344,40</b>	<b>375,40</b>
<p><b>Selection Cube</b> <b>Multi-Badetuchhalter</b> Material: Metall 600 mm (Bohrabstand 575 mm) Verdeckte Befestigung <b>GROHE StarLight</b> Oberfläche</p>					
		<b>40 782 000</b>	<b>chrom</b>	<b>34,45</b>	<b>37,55</b>
<p><b>Selection Cube</b> <b>Bademantelhaken</b> Material: Metall Verdeckte Befestigung <b>GROHE StarLight</b> Oberfläche</p>					
		<b>40 807 000</b>	<b>chrom</b>	<b>191,35</b>	<b>208,55</b>
<p><b>Selection Cube</b> <b>Wannengriff/Badetuchhalter</b> Material: Metall 600 mm (Bohrabstand 550 mm) Verdeckte Befestigung <b>GROHE StarLight</b> Oberfläche</p>					
		<b>40 781 000</b>	<b>chrom</b>	<b>99,50</b>	<b>108,45</b>
<p><b>Selection Cube</b> <b>WC-Papierhalter</b> Material: Metall Verdeckte Befestigung mit Deckel <b>GROHE StarLight</b> Oberfläche</p>					
		<b>40 784 000</b>	<b>chrom</b>	<b>45,95</b>	<b>50,10</b>
<p><b>Selection Cube</b> <b>Reservepapierhalter</b> Material: Metall Wandmontage Verdeckte Befestigung <b>GROHE StarLight</b> Oberfläche</p>					


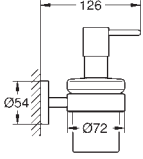

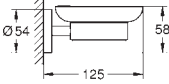

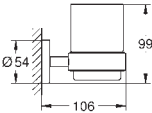

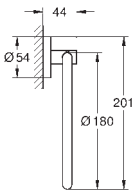

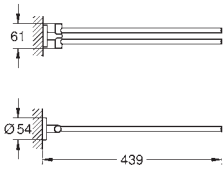
# GROHE SELECTION CUBE

	Produkt-Nr.	Farbe	*UVP (Euro) Exkl. MwSt.	*UVP (CHF) Exkl. MwSt.	
 	<b>40 857 000</b>	<b>chrom</b>	<b>133,95</b>	<b>146,00</b>	
	<b>Selection Cube</b> <b>Toilettenbürstengarnitur</b> Material: Glas / Metall Wandmontage Verdeckte Befestigung <b>GROHE StarLight</b> Oberfläche				
	<b>40 870 000</b>		<b>12,25</b>	<b>13,35</b>	
	<b>Ersatzbürstenkopf</b>				
	<b>40 868 000</b>	<b>chrom</b>	<b>41,35</b>	<b>45,05</b>	
	<b>Ersatzbürste</b>				
	<b>40 867 000</b>	<b>Glas matt</b>	<b>52,10</b>	<b>56,80</b>	
<b>Ersatzglas</b>					
 	<b>40 809 000</b>	<b>chrom</b>	<b>133,95</b>	<b>146,00</b>	
	<b>Selection Cube</b> <b>Ablagekorb</b> Material: Metall für Eckmontage <b>GROHE StarLight</b> Oberfläche				
 	<b>40 808 000</b>	<b>chrom</b>	<b>168,40</b>	<b>183,55</b>	
	<b>Selection Cube</b> <b>Kosmetikspiegel</b> Material: Glas / Metall Wandmontage Verdeckte Befestigung 3-fache Vergrößerung <b>GROHE StarLight</b> Oberfläche				


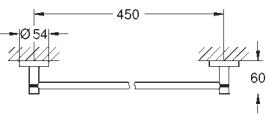

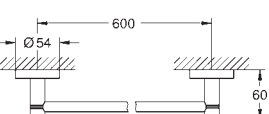

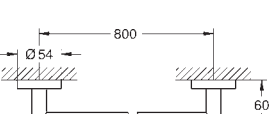

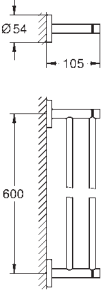
# GROHE ESSENTIALS

	Produkt-Nr.	Farbe	*UVP (Euro) Exkl. MwSt.	*UVP (CHF) Exkl. MwSt.	
 	40 369 001	chrom	26,05	28,40	
	40 369 DC1	supersteel	36,45	39,75	
	40 369 BE1	nickel poliert	39,05	42,55	
	40 369 EN1	nickel gebürstet	41,65	45,40	
	40 369 GL1	cool sunrise	39,05	42,55	
	40 369 GN1	cool sunrise gebürstet	41,65	45,40	
	40 369 DA1	warm sunset	39,05	42,55	
	40 369 DL1	warm sunset gebürstet	41,65	45,40	
	40 369 A01	hard graphite	39,05	42,55	
	40 369 AL1	hard graphite gebürstet	41,65	45,40	
	<b>Essentials Halter</b> Material: Metall für Glas (40 372) Seifenschale (40 368) oder Seifenspender (40 394) Verdeckte Befestigung <b>GROHE StarLight</b> Oberfläche geeignet zum Bohren (inklusive Schrauben und Dübel) oder Kleben (bitte Kleber 40 915 000 separat bestellen)				
	 	40 394 001	chrom	21,35	23,25
40 394 DC1		supersteel	29,85	32,55	
40 394 BE1		nickel poliert	32,00	34,90	
40 394 EN1		nickel gebürstet	34,10	37,15	
40 394 GL1		cool sunrise	32,00	34,90	
40 394 GN1		cool sunrise gebürstet	34,10	37,15	
40 394 DA1		warm sunset	32,00	34,90	
40 394 DL1		warm sunset gebürstet	34,10	37,15	
40 394 A01		hard graphite	32,00	34,90	
40 394 AL1		hard graphite gebürstet	34,10	37,15	
<b>Essentials Seifenspender</b> Material: Glas / Metall Füllmenge 160 ml passend für folgende Halter: Essentials (40 369 xx1) Essentials Cube (40 508) BauCosmopolitan (40 585) Essentials Authentic (40 652) <b>GROHE StarLight</b> Oberfläche					
 		40 368 001	Glas klar	7,15	7,80
	<b>Essentials Seifenschale</b> Material: Glas passend für folgende Halter: Essentials (40 369 xx1) Essentials Cube (40 508) BauCosmopolitan (40 585) Essentials Authentic (40 652)				
 	40 372 001		8,60	9,35	
	<b>Essentials Kristallglas</b> Material: Glas passend für folgende Halter: Essentials (40 369 xx1) Essentials Cube (40 508) BauCosmopolitan (40 585) Essentials Authentic (40 652)				


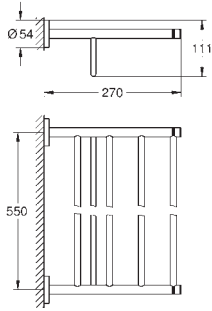
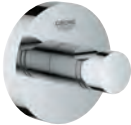
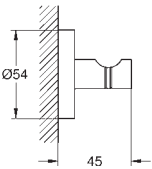

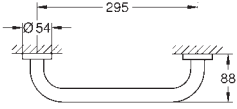

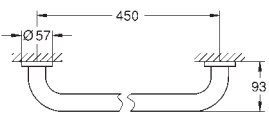
# GROHE ESSENTIALS

	Produkt-Nr.	Farbe	*UVP (Euro) Exkl. MwSt.	*UVP (CHF) Exkl. MwSt.
 	40 448 001	chrom	48,25	52,60
	40 448 DC1	supersteel	67,55	73,65
<b>Essentials</b> <b>Seifenspender mit Halter</b> Material: Glas / Metall Füllmenge 160 ml bestehend aus: Halter (40 369) Seifenspender (40 394) Verdeckte Befestigung <b>GROHE StarLight</b> Oberfläche geeignet zum Bohren (inklusive Schrauben und Dübel) oder Kleben (bitte Kleber 40 915 000 separat bestellen)				
 	40 444 001	chrom	33,15	36,15
	40 444 DC1	supersteel	46,40	50,60
<b>Essentials</b> <b>Seifenschale mit Halter</b> Material: Glas / Metall bestehend aus: Halter (40 369) Seifenschale (40 368) Verdeckte Befestigung <b>GROHE StarLight</b> Oberfläche geeignet zum Bohren (inklusive Schrauben und Dübel) oder Kleben (bitte Kleber 40 915 000 separat bestellen)				
 	40 447 001	chrom	32,25	35,15
	40 447 DC1	supersteel	45,15	49,20
<b>Essentials</b> <b>Glas mit Halter</b> Material: Glas / Metall bestehend aus: Halter (40 369) Glas (40 372) Verdeckte Befestigung <b>GROHE StarLight</b> Oberfläche geeignet zum Bohren (inklusive Schrauben und Dübel) oder Kleben (bitte Kleber 40 915 000 separat bestellen)				
 	40 365 001	chrom	26,05	28,40
	40 365 DC1	supersteel	36,45	39,75
	40 365 BE1	nickel poliert	39,05	42,55
	40 365 EN1	nickel gebürstet	41,65	45,40
	40 365 GL1	cool sunrise	39,05	42,55
	40 365 GN1	cool sunrise gebürstet	41,65	45,40
	40 365 DA1	warm sunset	39,05	42,55
	40 365 DL1	warm sunset gebürstet	41,65	45,40
	40 365 A01	hard graphite	39,05	42,55
	40 365 AL1	hard graphite gebürstet	41,65	45,40
	<b>Essentials</b> <b>Handtuchring</b> Material: Metall Verdeckte Befestigung <b>GROHE StarLight</b> Oberfläche geeignet zum Bohren (inklusive Schrauben und Dübel) oder Kleben (bitte Kleber 40 915 000 separat bestellen)			
 	40 371 001	chrom	46,15	50,30
	40 371 DC1	supersteel	64,60	70,40
	40 371 BE1	nickel poliert	69,25	75,50
	40 371 EN1	nickel gebürstet	73,85	80,50
	40 371 GL1	cool sunrise	69,25	75,50
	40 371 GN1	cool sunrise gebürstet	73,85	80,50
	40 371 DA1	warm sunset	69,25	75,50
	40 371 DL1	warm sunset gebürstet	73,85	80,50
	40 371 A01	hard graphite	69,25	75,50
	40 371 AL1	hard graphite gebürstet	73,85	80,50
	<b>Essentials</b> <b>Handtuchhalter</b> Material: Metall 2-armig, schwenkbar 439 mm Verdeckte Befestigung <b>GROHE StarLight</b> Oberfläche geeignet zum Bohren (inklusive Schrauben und Dübel)			

# GROHE ESSENTIALS


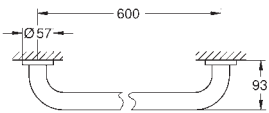

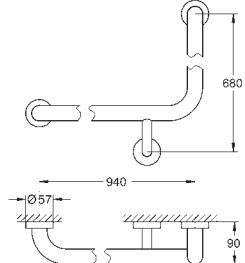

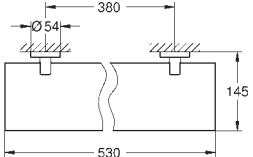

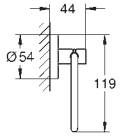

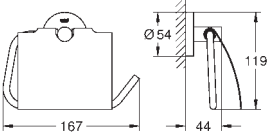
	Produkt-Nr.	Farbe	*UVP (Euro) Exkl. MwSt.	*UVP (CHF) Exkl. MwSt.
 	40 688 001	chrom	37,85	41,25
	40 688 DC1	supersteel	53,05	57,80
	40 688 BE1	nickel poliert	56,80	61,90
	40 688 EN1	nickel gebürstet	60,60	66,05
	40 688 GL1	cool sunrise	56,80	61,90
	40 688 GN1	cool sunrise gebürstet	60,60	66,05
	40 688 DA1	warm sunset	56,80	61,90
	40 688 DL1	warm sunset gebürstet	60,60	66,05
	40 688 A01	hard graphite	56,80	61,90
	40 688 AL1	hard graphite gebürstet	60,60	66,05
	<b>Essentials</b> <b>Badetuchhalter</b> Material: Metall 504 mm (Bohrabstand 450 mm) Verdeckte Befestigung <b>GROHE StarLight</b> Oberfläche geeignet zum Bohren (inklusive Schrauben und Dübel) oder Kleben (bitte Kleber 40 915 000 separat bestellen)			
 	40 366 001	chrom	41,45	45,20
	40 366 DC1	supersteel	57,95	63,20
	40 366 BE1	nickel poliert	62,10	67,70
	40 366 EN1	nickel gebürstet	66,25	72,20
	40 366 GL1	cool sunrise	62,10	67,70
	40 366 GN1	cool sunrise gebürstet	66,25	72,20
	40 366 DA1	warm sunset	62,10	67,70
	40 366 DL1	warm sunset gebürstet	66,25	72,20
	40 366 A01	hard graphite	62,10	67,70
	40 366 AL1	hard graphite gebürstet	66,25	72,20
	<b>Essentials</b> <b>Badetuchhalter</b> Material: Metall 654 mm (Bohrabstand 600 mm) Verdeckte Befestigung <b>GROHE StarLight</b> Oberfläche geeignet zum Bohren (inklusive Schrauben und Dübel) oder Kleben (bitte Kleber 40 915 000 separat bestellen)			
 	40 386 001	chrom	52,10	56,80
	40 386 DC1	supersteel	72,90	79,45
	40 386 BE1	nickel poliert	78,10	85,15
	40 386 EN1	nickel gebürstet	83,30	90,80
	40 386 GL1	cool sunrise	78,10	85,15
	40 386 GN1	cool sunrise gebürstet	83,30	90,80
	40 386 DA1	warm sunset	78,10	85,15
	40 386 DL1	warm sunset gebürstet	83,30	90,80
	40 386 A01	hard graphite	78,10	85,15
	40 386 AL1	hard graphite gebürstet	83,30	90,80
	<b>Essentials</b> <b>Badetuchhalter</b> Material: Metall 854 mm (Bohrabstand 800 mm) Verdeckte Befestigung <b>GROHE StarLight</b> Oberfläche geeignet zum Bohren (inklusive Schrauben und Dübel) oder Kleben (bitte Kleber 40 915 000 separat bestellen)			
 	40 802 001	chrom	71,00	77,40
	40 802 DC1	supersteel	99,40	108,35
	40 802 BE1	nickel poliert	106,50	116,10
	40 802 EN1	nickel gebürstet	113,55	123,80
	40 802 GL1	cool sunrise	106,50	116,10
	40 802 GN1	cool sunrise gebürstet	113,55	123,80
	40 802 DA1	warm sunset	106,50	116,10
	40 802 DL1	warm sunset gebürstet	113,55	123,80
	40 802 A01	hard graphite	106,50	116,10
	40 802 AL1	hard graphite gebürstet	113,55	123,80
	<b>Essentials</b> <b>Doppel-Badetuchhalter</b> Material: Metall 654 mm (Bohrabstand 600 mm) Verdeckte Befestigung <b>GROHE StarLight</b> Oberfläche geeignet zum Bohren (inklusive Schrauben und Dübel)			

# GROHE ESSENTIALS


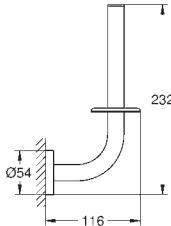

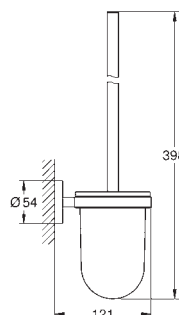



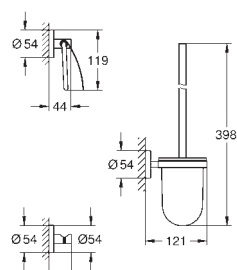

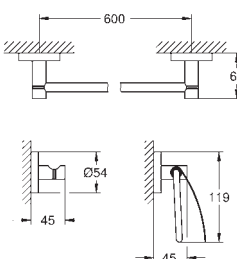
	Produkt-Nr.	Farbe	*UVP (Euro) Exkl. MwSt.	*UVP (CHF) Exkl. MwSt.	
 	40 800 001	chrom	139,20	151,75	
	40 800 DC1	supersteel	194,85	212,40	
	40 800 BE1	nickel poliert	208,75	227,55	
	40 800 EN1	nickel gebürstet	222,70	242,75	
	40 800 GL1	cool sunrise	208,75	227,55	
	40 800 GN1	cool sunrise gebürstet	222,70	242,75	
	40 800 DA1	warm sunset	208,75	227,55	
	40 800 DL1	warm sunset gebürstet	222,70	242,75	
	40 800 A01	hard graphite	208,75	227,55	
	40 800 AL1	hard graphite gebürstet	222,70	242,75	
	<b>Essentials</b> <b>Multi-Badetuchhalter</b> Material: Metall 604 mm (Bohrabstand 550 mm) Verdeckte Befestigung <b>GROHE StarLight</b> Oberfläche geeignet zum Bohren (inklusive Schrauben und Dübel)				
	 	40 364 001	chrom	14,25	15,55
		40 364 DC1	supersteel	19,95	21,75
40 364 BE1		nickel poliert	21,40	23,35	
40 364 EN1		nickel gebürstet	22,80	24,85	
40 364 GL1		cool sunrise	21,40	23,35	
40 364 GN1		cool sunrise gebürstet	22,80	24,85	
40 364 DA1		warm sunset	21,40	23,35	
40 364 DL1		warm sunset gebürstet	22,80	24,85	
40 364 A01		hard graphite	21,40	23,35	
40 364 AL1		hard graphite gebürstet	22,80	24,85	
<b>Essentials</b> <b>Bademantelhaken</b> Material: Metall Verdeckte Befestigung <b>GROHE StarLight</b> Oberfläche geeignet zum Bohren (inklusive Schrauben und Dübel) oder Kleben (bitte Kleber 40 915 000 separat bestellen)					
 	40 421 001	chrom	41,45	45,20	
	40 421 DC1	supersteel	57,95	63,20	
	40 421 BE1	nickel poliert	62,10	67,70	
	40 421 EN1	nickel gebürstet	66,25	72,20	
	40 421 GL1	cool sunrise	62,10	67,70	
	40 421 GN1	cool sunrise gebürstet	66,25	72,20	
	40 421 DA1	warm sunset	62,10	67,70	
	40 421 DL1	warm sunset gebürstet	66,25	72,20	
	40 421 A01	hard graphite	62,10	67,70	
	40 421 AL1	hard graphite gebürstet	66,25	72,20	
	<b>Essentials</b> <b>Wannengriff</b> Material: Metall 349 mm (Bohrabstand 295 mm) Verdeckte Befestigung <b>GROHE StarLight</b> Oberfläche geeignet zum Bohren (inklusive Schrauben und Dübel)				
 	40 793 001	chrom	59,15	64,50	
	40 793 DC1	supersteel	82,80	90,25	
<b>Essentials</b> <b>Wannengriff</b> Material: Metall 507 mm (Bohrabstand 450 mm) Verdeckte Befestigung <b>GROHE StarLight</b> Oberfläche geeignet zum Bohren (inklusive Schrauben und Dübel)					




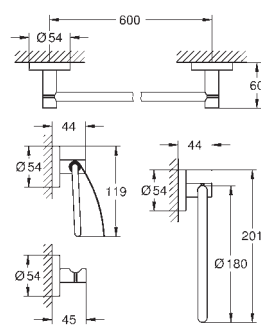

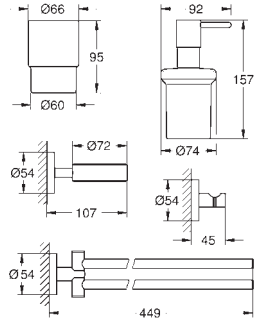

# GROHE ESSENTIALS

	Produkt-Nr.	Farbe	*UVP (Euro) Exkl. MwSt.	*UVP (CHF) Exkl. MwSt.
	40 794 001	chrom	71,00	77,40
	40 794 DC1	supersteel	99,40	108,35
	<p><b>Essentials Wannengriff</b>            Material: Metall            657 mm (Bohrabstand 600 mm)            Verdeckte Befestigung  <b>GROHE StarLight</b> Oberfläche            geeignet zum Bohren (inklusive Schrauben und Dübel)</p>			
	40 797 001	chrom	184,55	201,15
	<p><b>Essentials Wannengriff</b>            Material: Metall            940 x 680 mm            Verdeckte Befestigung  <b>GROHE StarLight</b> Oberfläche            geeignet zum Bohren (inklusive Schrauben und Dübel)</p>			
	40 799 001	chrom	47,35	51,60
	40 799 DC1	supersteel	66,25	72,20
	<p><b>Essentials Glasablage</b>            Material: Glas / Metall            530 mm (Bohrabstand 380 mm)            Verdeckte Befestigung  <b>GROHE StarLight</b> Oberfläche            geeignet zum Bohren (inklusive Schrauben und Dübel) oder Kleben (bitte Kleber 40 915 000 separat bestellen)</p>			
	40 689 001	chrom	30,80	33,55
	40 689 DC1	supersteel	43,10	47,00
	40 689 BE1	nickel poliert	46,15	50,30
	40 689 EN1	nickel gebürstet	49,25	53,70
	40 689 GL1	cool sunrise	46,15	50,30
	40 689 GN1	cool sunrise gebürstet	49,25	53,70
	40 689 DA1	warm sunset	46,15	50,30
	40 689 DL1	warm sunset gebürstet	49,25	53,70
	40 689 A01	hard graphite	46,15	50,30
	40 689 AL1	hard graphite gebürstet	49,25	53,70
		<p><b>Essentials WC-Papierhalter</b>            Material: Metall            ohne Deckel            Verdeckte Befestigung  <b>GROHE StarLight</b> Oberfläche            geeignet zum Bohren (inklusive Schrauben und Dübel) oder Kleben (bitte Kleber 40 915 000 separat bestellen)</p>		
	40 367 001	chrom	34,30	37,40
	40 367 DC1	supersteel	48,05	52,35
	40 367 BE1	nickel poliert	51,50	56,15
	40 367 EN1	nickel gebürstet	54,90	59,85
	40 367 GL1	cool sunrise	51,50	56,15
	40 367 GN1	cool sunrise gebürstet	54,90	59,85
	40 367 DA1	warm sunset	51,50	56,15
	40 367 DL1	warm sunset gebürstet	54,90	59,85
	40 367 A01	hard graphite	51,50	56,15
	40 367 AL1	hard graphite gebürstet	54,90	59,85
		<p><b>Essentials WC-Papierhalter</b>            Material: Metall            mit Deckel            Verdeckte Befestigung  <b>GROHE StarLight</b> Oberfläche            geeignet zum Bohren (inklusive Schrauben und Dübel) oder Kleben (bitte Kleber 40 915 000 separat bestellen)</p>		

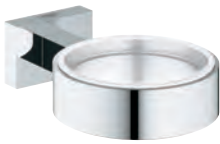
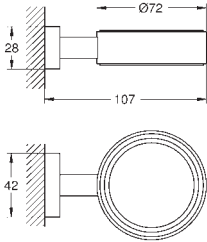

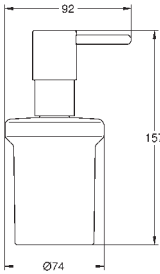

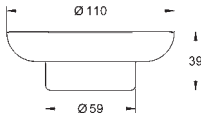

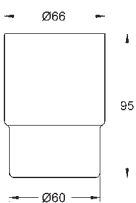

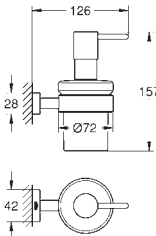

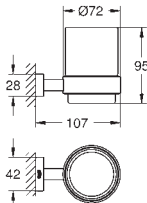
# GROHE ESSENTIALS

	Produkt-Nr.	Farbe	*UVP (Euro) Exkl. MwSt.	*UVP (CHF) Exkl. MwSt.	
 	40 385 001	chrom	26,05	28,40	
	40 385 DC1	supersteel	36,45	39,75	
	40 385 BE1	nickel poliert	39,05	42,55	
	40 385 EN1	nickel gebürstet	41,65	45,40	
	40 385 GL1	cool sunrise	39,05	42,55	
	40 385 GN1	cool sunrise gebürstet	41,65	45,40	
	40 385 DA1	warm sunset	39,05	42,55	
	40 385 DL1	warm sunset gebürstet	41,65	45,40	
	40 385 A01	hard graphite	39,05	42,55	
	40 385 AL1	hard graphite gebürstet	41,65	45,40	
	<b>Essentials</b> <b>Reservepapierhalter</b> Material: Metall Wandmontage Verdeckte Befestigung <b>GROHE StarLight</b> Oberfläche geeignet zum Bohren (inklusive Schrauben und Dübel) oder Kleben (bitte Kleber 40 915 000 separat bestellen)				
	 	40 374 001	chrom	42,60	46,45
40 374 DC1		supersteel	59,65	65,00	
40 374 BE1		nickel poliert	63,90	69,65	
40 374 EN1		nickel gebürstet	68,20	74,35	
40 374 GL1		cool sunrise	63,90	69,65	
40 374 GN1		cool sunrise gebürstet	68,20	74,35	
40 374 DA1		warm sunset	63,90	69,65	
40 374 DL1		warm sunset gebürstet	68,20	74,35	
40 374 A01		hard graphite	63,90	69,65	
40 374 AL1		hard graphite gebürstet	68,20	74,35	
<b>Essentials</b> <b>Toilettenbürstengarnitur</b> Material: Glas / Metall Wandmontage Verdeckte Befestigung <b>GROHE StarLight</b> Oberfläche geeignet zum Bohren (inklusive Schrauben und Dübel) oder Kleben (bitte Kleber 40 915 000 separat bestellen)					
		40 791 001	weiß	6,40	7,00
	40 791 KS1	velvet black	6,40	7,00	
	<b>Essentials</b> <b>Ersatzbürstenkopf</b>				
	40 392 000	chrom	25,35	27,65	
	40 392 DC0	supersteel	42,60	46,45	
	<b>Essentials</b> <b>Ersatzbürste</b>				
	40 393 000	daVinci satin weiss	19,20	20,95	
	<b>Essentials</b> <b>Ersatzglas</b>				
 	40 407 001	chrom	82,05	89,45	
	40 407 DC1	supersteel	114,85	125,20	
	<b>Essentials</b> <b>WC-Set 3 in 1</b> Material: Glas / Metall bestehend aus: Toilettenbürstengarnitur (40 374) Bademantelhaken (40 364) WC-Papierhalter, mit Deckel (40 367) Verdeckte Befestigung <b>GROHE StarLight</b> Oberfläche geeignet zum Bohren (inklusive Schrauben und Dübel) oder Kleben (bitte Kleber 40 915 000 separat bestellen)				
 	40 775 001	chrom	81,00	88,30	
	40 775 DC1	supersteel	113,35	123,55	
	<b>Essentials</b> <b>Bad-Set 3 in 1</b> Material: Metall bestehend aus: Badetuchhalter, 600 mm (40 366) Bademantelhaken (40 364) WC-Papierhalter, mit Deckel (40 367) Verdeckte Befestigung <b>GROHE StarLight</b> Oberfläche geeignet zum Bohren (inklusive Schrauben und Dübel) oder Kleben (bitte Kleber 40 915 000 separat bestellen)				


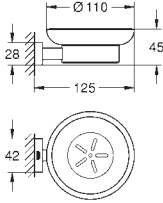

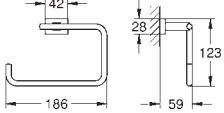

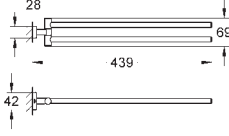

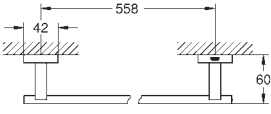

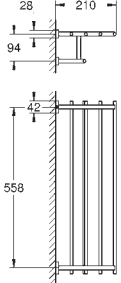

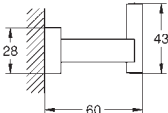
# GROHE ESSENTIALS

	Produkt-Nr.	Farbe	*UVP (Euro) Exkl. MwSt.	*UVP (CHF) Exkl. MwSt.
	40 776 001	chrom	104,40	113,80
	40 776 DC1	supersteel	146,15	159,30
	<p><b>Essentials</b>  <b>Bad-Set 4 in 1</b>            Material: Metall            bestehend aus:            Handtuchring (40 365)            Bademantelhaken (40 364)            WC-Papierhalter, mit Deckel (40 367)            Badetuchhalter, 600 mm (40 366)            Verdeckte Befestigung  <b>GROHE StarLight</b> Oberfläche            geeignet zum Bohren (inklusive Schrauben und Dübel) oder Kleben (bitte Kleber 40 915 000 separat bestellen)</p>			
	40 846 001	chrom	126,80	138,20
		<p><b>Essentials</b>  <b>Bad-Set 4 in 1</b>            Material: Metall            bestehend aus:            Seifenspendler mit Halter (40 448)            Glas mit Halter (40 447)            Handtuchhalter (40 371 001), nur zum Bohren geeignet (inklusive Schrauben und Dübel)            Bademantelhaken (40 364)            Verdeckte Befestigung  <b>GROHE StarLight</b> Oberfläche            geeignet zum Bohren (inklusive Schrauben und Dübel) oder Kleben (bitte Kleber 40 915 000 separat bestellen)</p>		
				
	40 915 000		7,10	7,75
	<p><b>Kleber für Badaccessoires</b>            enthält Spritze mit Kleber und Adapter für die Wandhalterplatte            Aushärungszeit 24 Stunden            eine Packung pro Wandhalterplatte, bei Badetuchhaltern bitte beachten            verwendbar auf Fliesen, Marmor, Naturstein, Glas, Beton, Holz, Kunststoff und Metall            nicht verwendbar auf Tapete, Putz und Beschichtung            enthält Gefahrstoff, nähere Informationen unter <a href="http://www.grohe.com/sicherheitsdatenblaetter/">www.grohe.com/sicherheitsdatenblaetter/</a></p>			


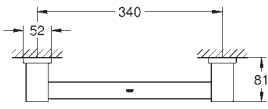

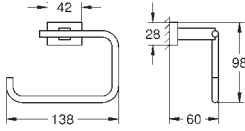

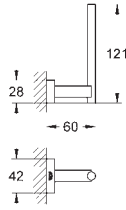

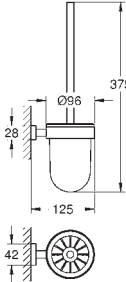

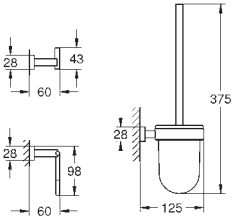
# GROHE ESSENTIALS CUBE

	Produkt-Nr.	Farbe	*UVP (Euro) Exkl. MwSt.	*UVP (CHF) Exkl. MwSt.	
		40 508 001	chrom	34,35	37,45
		40 508 DC1	supersteel	48,10	52,45
		40 508 AL1	hard graphite gebürstet	54,95	59,90
		<b>Essentials Cube Halter</b> Material: Metall für Glas (40 372) Seifenschale (40 368) oder Seifenspender (40 394) Verdeckte Befestigung <b>GROHE StarLight</b> Oberfläche			
		40 394 001	chrom	21,35	23,25
		40 394 DC1	supersteel	29,85	32,55
		40 394 AL1	hard graphite gebürstet	34,10	37,15
		<b>Essentials Seifenspender</b> Material: Glas / Metall Füllmenge 160 ml passend für folgende Halter: Essentials (40 369 xx1) Essentials Cube (40 508) BauCosmopolitan (40 585) Essentials Authentic (40 652) <b>GROHE StarLight</b> Oberfläche			
		40 368 001	Glas klar	7,15	7,80
		<b>Essentials Seifenschale</b> Material: Glas passend für folgende Halter: Essentials (40 369 xx1) Essentials Cube (40 508) BauCosmopolitan (40 585) Essentials Authentic (40 652)			
		40 372 001		8,60	9,35
		<b>Essentials Kristallglas</b> Material: Glas passend für folgende Halter: Essentials (40 369 xx1) Essentials Cube (40 508) BauCosmopolitan (40 585) Essentials Authentic (40 652)			
		40 756 001	chrom	55,65	60,65
		<b>Essentials Cube Seifenspender mit Halter</b> Material: Glas / Metall Füllmenge 160 ml bestehend aus: Halter (40 508) Seifenspender (40 394) Verdeckte Befestigung <b>GROHE StarLight</b> Oberfläche			
		40 755 001	chrom	41,45	45,20
		<b>Essentials Cube Glas mit Halter</b> Material: Glas / Metall bestehend aus: Halter (40 508) Glas (40 372) Verdeckte Befestigung <b>GROHE StarLight</b> Oberfläche			


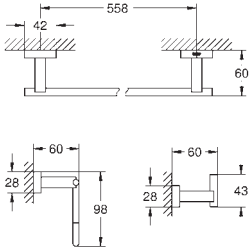
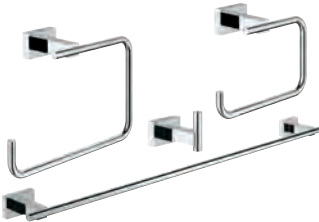
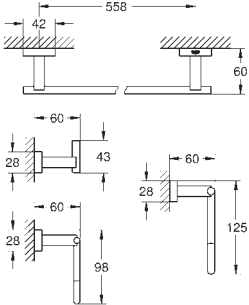

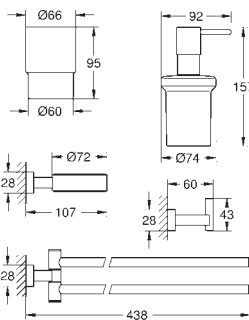
# GROHE ESSENTIALS CUBE

	Produkt-Nr.	Farbe	*UVP (Euro) Exkl. MwSt.	*UVP (CHF) Exkl. MwSt.
 	<b>40 754 001</b> <b>Essentials Cube</b> <b>Seifenschale mit Halter</b> Material: Glas / Metall bestehend aus: Halter (40 508) Seifenschale (40 368) Verdeckte Befestigung <b>GROHE StarLight</b> Oberfläche	chrom	41,80	45,55
 	<b>40 510 001</b> <b>Essentials Cube</b> <b>Handtuchring</b> Material: Metall Verdeckte Befestigung <b>GROHE StarLight</b> Oberfläche	chrom supersteel hard graphite gebürstet	47,35 66,25 75,75	51,60 72,20 82,55
 	<b>40 624 001</b> <b>Essentials Cube</b> <b>Handtuchhalter</b> Material: Metall 2-armig, schwenkbar 439 mm Verdeckte Befestigung <b>GROHE StarLight</b> Oberfläche	chrom supersteel hard graphite gebürstet	66,45 93,05 106,30	72,45 101,40 115,85
 	<b>40 509 001</b> <b>Essentials Cube</b> <b>Badetuchhalter</b> Material: Metall 600 mm (Bohrabstand 558 mm) Verdeckte Befestigung <b>GROHE StarLight</b> Oberfläche	chrom supersteel hard graphite gebürstet	52,60 73,65 84,15	57,35 80,30 91,70
 	<b>40 512 001</b> <b>Essentials Cube</b> <b>Multi-Badetuchhalter</b> Material: Metall 600 mm (Bohrabstand 558 mm) Verdeckte Befestigung <b>GROHE StarLight</b> Oberfläche	chrom supersteel hard graphite gebürstet	172,70 241,80 276,30	188,25 263,55 301,15
 	<b>40 511 001</b> <b>Essentials Cube</b> <b>Bademantelhaken</b> Material: Metall Verdeckte Befestigung <b>GROHE StarLight</b> Oberfläche	chrom supersteel hard graphite gebürstet	20,00 27,95 31,95	21,80 30,45 34,85

# GROHE ESSENTIALS CUBE

	Produkt-Nr.	Farbe	*UVP (Euro) Exkl. MwSt.	*UVP (CHF) Exkl. MwSt.
 	40 514 001	chrom	71,00	77,40
	40 514 DC1	supersteel	99,40	108,35
	40 514 AL1	hard graphite gebürstet	113,55	123,80
	<b>Essentials Cube Wannengriff</b> Material: Metall 392 mm (Bohrabstand 340 mm) Verdeckte Befestigung <b>GROHE StarLight</b> Oberfläche			
 	40 507 001	chrom	39,75	43,35
	40 507 DC1	supersteel	55,65	60,65
	40 507 AL1	hard graphite gebürstet	63,60	69,35
	<b>Essentials Cube WC-Papierhalter</b> Material: Metall ohne Deckel Verdeckte Befestigung <b>GROHE StarLight</b> Oberfläche			
 	40 623 001	chrom	33,25	36,25
	40 623 DC1	supersteel	46,55	50,75
	40 623 AL1	hard graphite gebürstet	53,20	58,00
	<b>Essentials Cube Reservepapierhalter</b> Material: Metall Wandmontage Verdeckte Befestigung <b>GROHE StarLight</b> Oberfläche			
 	40 513 001	chrom	68,70	74,90
	40 513 DC1	supersteel	96,20	104,85
	40 513 AL1	hard graphite gebürstet	109,95	119,85
	<b>Essentials Cube Toilettenbürstengarnitur</b> Material: Glas / Metall Wandmontage Verdeckte Befestigung <b>GROHE StarLight</b> Oberfläche			
	40 791 001	weiß	6,40	7,00
	40 791 KS1	velvet black	6,40	7,00
	<b>Ersatzbürstenkopf</b>			
	40 392 000	chrom	25,35	27,65
	40 392 DC0	supersteel	42,60	46,45
	40 392 AL0	hard graphite gebürstet	40,55	44,20
<b>Ersatzbürste</b>				
40 393 000	daVinci satin weiss	19,20	20,95	
<b>Ersatzglas</b>				
 	40 757 001	chrom	115,55	125,95
	<b>Essentials Cube WC-Set 3 in 1</b> Material: Glas / Metall bestehend aus: Bademantelhaken (40 511) WC-Papierhalter, ohne Deckel (40 507) Toilettenbürstengarnitur (40 513) Verdeckte Befestigung <b>GROHE StarLight</b> Oberfläche			

# GROHE ESSENTIALS CUBE


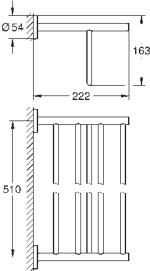

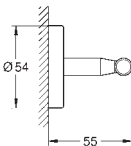

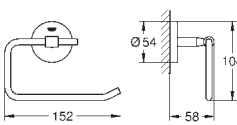

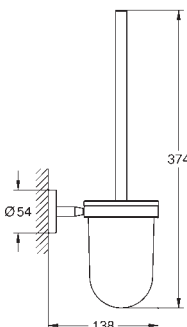

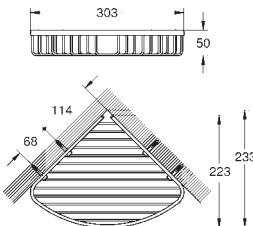
	Produkt-Nr.	Farbe	*UVP (Euro) Exkl. MwSt.	*UVP (CHF) Exkl. MwSt.
	40 777 001	chrom	101,05	110,15
	<b>Essentials Cube</b> <b>Bad-Set 3 in 1</b> Material: Metall bestehend aus: Bademantelhaken (40 511) WC-Papierhalter, ohne Deckel (40 507) Badetuchhalter, 558 mm (40 509) Verdeckte Befestigung <b>GROHE StarLight</b> Oberfläche			
	40 778 001	chrom	143,65	156,60
	<b>Essentials Cube</b> <b>Bad-Set 4 in 1</b> Material: Metall bestehend aus: Bademantelhaken (40 511) Handtuchring (40 510) WC-Papierhalter, ohne Deckel (40 507) Badetuchhalter, 558 mm (40 509) Verdeckte Befestigung <b>GROHE StarLight</b> Oberfläche			
	40 847 001	chrom	165,15	180,00
	<b>Essentials Cube</b> <b>Bad-Set 4 in 1</b> Material: Glas / Metall bestehend aus: Seifenspender mit Halter (40 756) Glas mit Halter (40 755 001) Handtuchhalter, 2-armig (40 624 001) Bademantelhaken (40 511) Verdeckte Befestigung <b>GROHE StarLight</b> Oberfläche			



# GROHE BAU COSMOPOLITAN

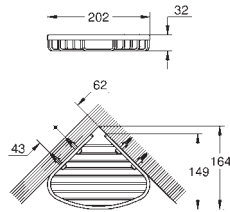
	Produkt-Nr.	Farbe	*UVP (Euro) Exkl. MwSt.	*UVP (CHF) Exkl. MwSt.
 	<b>40 585 001</b>	<b>chrom</b>	<b>20,45</b>	<b>22,30</b>
	<b>Bau Cosmopolitan Halter</b> Material: Metall für Glas (40 372), Seifenschale (40 368) oder Seifenspender (40 394) Verdeckte Befestigung <b>GROHE StarLight</b> Oberfläche geeignet zum Bohren (inklusive Schrauben und Dübel) oder Kleben (bitte Kleber 40 915 000 separat bestellen)			
 	<b>40 394 001</b>	<b>chrom</b>	<b>21,35</b>	<b>23,25</b>
	<b>Essentials Seifenspender</b> Material: Glas / Metall Füllmenge 160 ml passend für folgende Halter: Essentials (40 369 xx1) Essentials Cube (40 508) BauCosmopolitan (40 585) Essentials Authentic (40 652) <b>GROHE StarLight</b> Oberfläche			
 	<b>40 368 001</b>	<b>Glas klar</b>	<b>7,15</b>	<b>7,80</b>
	<b>Essentials Seifenschale</b> Material: Glas passend für folgende Halter: Essentials (40 369 xx1) Essentials Cube (40 508) BauCosmopolitan (40 585) Essentials Authentic (40 652)			
 	<b>40 372 001</b>		<b>8,60</b>	<b>9,35</b>
	<b>Essentials Kristallglas</b> Material: Glas passend für folgende Halter: Essentials (40 369 xx1) Essentials Cube (40 508) BauCosmopolitan (40 585) Essentials Authentic (40 652)			
 	<b>40 460 001</b>	<b>chrom</b>	<b>20,45</b>	<b>22,30</b>
	<b>Bau Cosmopolitan Handtuchring</b> Material: Metall Verdeckte Befestigung <b>GROHE StarLight</b> Oberfläche geeignet zum Bohren (inklusive Schrauben und Dübel) oder Kleben (bitte Kleber 40 915 000 separat bestellen)			
 	<b>40 459 001</b>	<b>chrom</b>	<b>29,75</b>	<b>32,45</b>
	<b>Bau Cosmopolitan Badetuchhalter</b> Material: Metall 522 mm (Bohrabstand 430 mm) Verdeckte Befestigung <b>GROHE StarLight</b> Oberfläche geeignet zum Bohren (inklusive Schrauben und Dübel) oder Kleben (bitte Kleber 40 915 000 separat bestellen)			

# GROHE BAU COSMOPOLITAN

	Produkt-Nr.	Farbe	*UVP (Euro) Exkl. MwSt.	*UVP (CHF) Exkl. MwSt.
 	<b>40 462 001</b>	<b>chrom</b>	<b>109,10</b>	<b>118,95</b>
	<b>Bau Cosmopolitan</b> <b>Multi-Badetuchhalter</b> Material: Metall 564 mm (Bohrabstand 510 mm) Verdeckte Befestigung <b>GROHE StarLight</b> Oberfläche geeignet zum Bohren (inklusive Schrauben und Dübel)			
 	<b>40 461 001</b>	<b>chrom</b>	<b>12,60</b>	<b>13,75</b>
	<b>Bau Cosmopolitan</b> <b>Bademantelhaken</b> Material: Metall Verdeckte Befestigung <b>GROHE StarLight</b> Oberfläche geeignet zum Bohren (inklusive Schrauben und Dübel) oder Kleben (bitte Kleber 40 915 000 separat bestellen)			
 	<b>40 457 001</b>	<b>chrom</b>	<b>25,75</b>	<b>28,10</b>
	<b>Bau Cosmopolitan</b> <b>WC-Papierhalter</b> Material: Metall ohne Deckel Verdeckte Befestigung <b>GROHE StarLight</b> Oberfläche geeignet zum Bohren (inklusive Schrauben und Dübel) oder Kleben (bitte Kleber 40 915 000 separat bestellen)			
 	<b>40 463 001</b>	<b>chrom</b>	<b>33,40</b>	<b>36,40</b>
	<b>Bau Cosmopolitan</b> <b>Toilettenbürstengarnitur</b> Material: Glas / Metall Wandmontage Verdeckte Befestigung <b>GROHE StarLight</b> Oberfläche geeignet zum Bohren (inklusive Schrauben und Dübel) oder Kleben (bitte Kleber 40 915 000 separat bestellen)			
	<b>40 791 001</b>	<b>weiß</b>	<b>6,40</b>	<b>7,00</b>
	<b>40 791 KS1</b>	<b>velvet black</b>	<b>6,40</b>	<b>7,00</b>
	<b>Ersatzbürstenkopf</b>			
	<b>40 392 000</b>	<b>chrom</b>	<b>25,35</b>	<b>27,65</b>
	<b>Ersatzbürste</b>			
	<b>40 393 000</b>	<b>daVinci satin weiss</b>	<b>19,20</b>	<b>20,95</b>
	<b>Ersatzglas</b>			
 	<b>40 663 001</b>	<b>chrom</b>	<b>58,00</b>	<b>63,20</b>
	<b>Bau Cosmopolitan</b> <b>Ablagekorb</b> Material: Metall für Eckmontage groß geeignet zum Bohren (inklusive Schrauben und Dübel)			

# GROHE BAU COSMOPOLITAN

Produkt-Nr.	Farbe	*UVP (Euro) Exkl. MwSt.	*UVP (CHF) Exkl. MwSt.
-------------	-------	----------------------------	---------------------------



40 664 001	chrom	46,40	50,60
------------	-------	-------	-------

## Bau Cosmopolitan Ablagekorb

Material: Metall  
für Eckmontage  
klein  
geeignet zum Bohren (inklusive Schrauben und Dübel)

40 915 000		7,10	7,75
------------	--	------	------



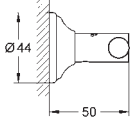
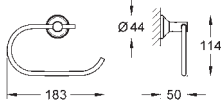
## Kleber für Badaccessoires

enthält Spritze mit Kleber und Adapter für die Wandhalterplatte  
Aushärtungszeit 24 Stunden  
eine Packung pro Wandhalterplatte, bei Badetuchhaltern bitte beachten  
verwendbar auf Fliesen, Marmor, Naturstein, Glas, Beton, Holz, Kunststoff und  
Metall  
nicht verwendbar auf Tapete, Putz und Beschichtung  
enthält Gefahrstoff, nähere Informationen unter [www.grohe.com/sicherheitsdatenblaetter/](http://www.grohe.com/sicherheitsdatenblaetter/)

# GROHE ESSENTIALS AUTHENTIC

	Produkt-Nr.	Farbe	*UVP (Euro) Exkl. MwSt.	*UVP (CHF) Exkl. MwSt.
 	<b>40 652 001</b> <b>40 652 EN1</b>	<b>chrom</b> <b>nickel gebürstet</b>	<b>26,05</b> <b>41,65</b>	<b>28,40</b> <b>45,40</b>
<b>Essentials Authentic Halter</b> Material: Metall für Glas (40 372), Seifenschale (40 368) oder Seifenspender (40 394) Verdeckte Befestigung <b>GROHE StarLight</b> Oberfläche				
 	<b>40 394 001</b> <b>40 394 EN1</b>	<b>chrom</b> <b>nickel gebürstet</b>	<b>21,35</b> <b>34,10</b>	<b>23,25</b> <b>37,15</b>
<b>Essentials Seifenspender</b> Material: Glas / Metall Füllmenge 160 ml passend für folgende Halter: Essentials (40 369 xx1) Essentials Cube (40 508) BauCosmopolitan (40 585) Essentials Authentic (40 652) <b>GROHE StarLight</b> Oberfläche				
 	<b>40 368 001</b>	<b>Glas klar</b>	<b>7,15</b>	<b>7,80</b>
<b>Essentials Seifenschale</b> Material: Glas passend für folgende Halter: Essentials (40 369 xx1) Essentials Cube (40 508) BauCosmopolitan (40 585) Essentials Authentic (40 652)				
 	<b>40 372 001</b>		<b>8,60</b>	<b>9,35</b>
<b>Essentials Kristallglas</b> Material: Glas passend für folgende Halter: Essentials (40 369 xx1) Essentials Cube (40 508) BauCosmopolitan (40 585) Essentials Authentic (40 652)				
 	<b>40 655 001</b> <b>40 655 EN1</b>	<b>chrom</b> <b>nickel gebürstet</b>	<b>26,05</b> <b>41,65</b>	<b>28,40</b> <b>45,40</b>
<b>Essentials Authentic Handtuchring</b> Material: Metall Verdeckte Befestigung <b>GROHE StarLight</b> Oberfläche				
 	<b>40 653 001</b> <b>40 653 EN1</b>	<b>chrom</b> <b>nickel gebürstet</b>	<b>41,45</b> <b>66,25</b>	<b>45,20</b> <b>72,20</b>
<b>Essentials Authentic Badetuchhalter</b> Material: Metall 626 mm (Bohrabstand 582 mm) Verdeckte Befestigung <b>GROHE StarLight</b> Oberfläche				

# GROHE ESSENTIALS AUTHENTIC

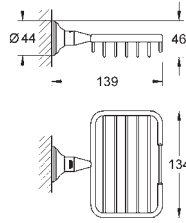
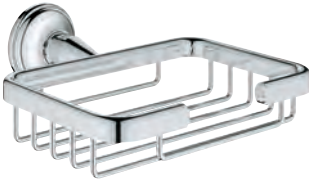
	Produkt-Nr.	Farbe	*UVP (Euro) Exkl. MwSt.	*UVP (CHF) Exkl. MwSt.
	40 654 001	chrom	71,00	77,40
	40 654 EN1	nickel gebürstet	113,55	123,80
	<b>Essentials Authentic Doppel-Badetuchhalter</b> Material: Metall 626 mm (Bohrabstand 582 mm) Verdeckte Befestigung <b>GROHE StarLight</b> Oberfläche			
	40 660 001	chrom	139,20	151,75
	40 660 EN1	nickel gebürstet	222,70	242,75
	<b>Essentials Authentic Multi-Badetuchhalter</b> Material: Metall 586 mm (Bohrabstand 542 mm) Verdeckte Befestigung <b>GROHE StarLight</b> Oberfläche			
	40 656 001	chrom	14,25	15,55
	40 656 EN1	nickel gebürstet	22,80	24,85
	<b>Essentials Authentic Bademantelhaken</b> Material: Metall Verdeckte Befestigung <b>GROHE StarLight</b> Oberfläche			
	40 657 001	chrom	30,80	33,55
	40 657 EN1	nickel gebürstet	49,25	53,70
	<b>Essentials Authentic WC-Papierhalter</b> Material: Metall ohne Deckel Verdeckte Befestigung <b>GROHE StarLight</b> Oberfläche			
	40 658 001	chrom	42,60	46,45
	40 658 EN1	nickel gebürstet	68,20	74,35
	<b>Essentials Authentic Toilettenbürstengarnitur</b> Material: Glas / Metall Wandmontage Verdeckte Befestigung <b>GROHE StarLight</b> Oberfläche			
	40 791 001	weiß	6,40	7,00
	40 791 KS1	velvet black	6,40	7,00
	Ersatzbürstenkopf			
	40 392 000	chrom	25,35	27,65
	Ersatzbürste			
	40 393 000	daVinci satin weiss	19,20	20,95
	Ersatzglas			

# GROHE ESSENTIALS AUTHENTIC

Produkt-Nr.	Farbe	*UVP (Euro) Exkl. MwSt.	*UVP (CHF) Exkl. MwSt.
-------------	-------	----------------------------	---------------------------

40 659 001	chrom	46,40	50,60
40 659 EN1	nickel gebürstet	74,25	80,95

**Essentials Authentic**  
**Ablagekorb**  
 Material: Metall  
 Verdeckte Befestigung  
**GROHE StarLight** Oberfläche





# GROHE THERMOSTATE







## INHALT

Grotherm SmartControl	204
Grotherm	215
Grotherm 2000	221
Grotherm Cube	224
Grotherm 1000 Cosmopolitan	227
Grotherm 1000	228
Grotherm 1000 Performance	232
Grotherm 800 Cosmopolitan	235
Grotherm 800	237
Grotherm 500	239

## SICHERHEITSHINWEIS

### Vermeidung von Verbrühungen

Für ein entspanntes und komfortables Duschvergnügen und zur Vermeidung von Verbrühungen empfiehlt GROHE grundsätzlich die Verwendung von Thermostaten. An Entnahmestellen mit besonderer Beachtung der Auslauftemperatur (Krankenhäuser, Schulen, Pflege- und Seniorenheime) wird empfohlen, Thermostate einzusetzen, die auf 43 °C oder 46 °C begrenzt werden können. Den Grotherm Thermostaten liegt zur Begrenzung ein Temperaturendanschlag bei.

Bei Duschanlagen in Kindergärten und speziellen Bereichen von Pflegeheimen wird generell empfohlen, dass die Temperatur von 38 °C nicht überschritten werden sollte. Hierzu empfehlen wir Grotherm Special Thermostate mit Sondergriff zur Erleichterung der thermischen Desinfektion und den entsprechendem Sicherheitsanschlag zu verwenden.

Geltende Normen und technische Regeln für Trinkwasser sind zu beachten.

**THERMOSTATE FÜR ALLE:  
QUALITÄT UND ERFAHRUNG  
TREFFEN AUF DESIGN**



**GROTHERM 800  
COSMOPOLITAN**



**GROTHERM 1000 PERFORMANCE**








**neu**



**GROTHERM 500**

**neu**

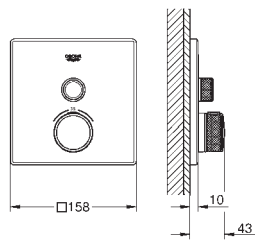
# GROHTHERM TECHNOLOGIE TOOLBOX: FÜR JEDEN KUNDENWUNSCH DAS PASSENDE PRODUKT

	DESIGN	GROHE SAFESTOP SICHERHEITSSPERRE 38 °C	GROHE SAFESTOP PLUS SICHERHEITSSPERRE 43 °C	GROHE TURBOSTAT KOMPAKTKARTUSCHE	GROHE ECOBUTTON VORJUSTIERBAR	MENGENREGULIERUNG	BEDIENGRIFFE	THERMOELEMENT FÜR SEITEN- VERKEHRTE ANSCHLÜSSE (OPTIONAL)	ERWEITERTE TEMPERATURREGELUNG 432° DREHGRIF	VARIANTEN FÜR DUSCHE & WANNE	GROHE AQUADIMMER	GROHE 100 % COOLTOUCH THERMOSTATKÖRPER	GROHE 360° COOLTOUCH (INKL. S-ANSCHLÜSSE)	GROHE EASYREACH ABLAGE (VOLL INTEGRIERT)	GROHE SMARTCONTROL
GROHTHERM 500	 <b>neu</b>	•	•	GROHE Thermoelement	GROHE EcoButton	90° Oberteil									
GROHTHERM 800		•	•	•	•	180° Keramik- Oberteil	Flügel-Griffe	•	•	•					
GROHTHERM 800 COSMOPOLITAN		•	•	•	•	180° Keramik- Oberteil	Metall-Griffe	•	•	•					
GROHTHERM 1000 PERFORMANCE	 <b>neu</b>	•	•	•	•	180° Keramik- Oberteil	ProGrip-Griffe	•	•	•	•	•			
GROHTHERM 1000		•	•	•	•	180° Keramik- Oberteil	Metall-Griffe	•	•	•	•	•			
GROHTHERM 2000		•	•	•	•	180° Keramik- Oberteil	AquaPaddles	•	•	•	•	•	Optionale EasyReach Ablage		
GROHTHERM SMARTCONTROL		•	•	•	SmartControl	SmartControl	ProGrip-Griffe XL	•	•	•	•	•	•	•	•

# GROHE GROHTHERM SMARTCONTROL

Produkt-Nr.	Farbe	*UVP (Euro) Exkl. MwSt.	*UVP (CHF) Exkl. MwSt.
-------------	-------	----------------------------	---------------------------

29 123 000	chrom	650,85	709,45
29 123 DC0	supersteel	911,20	993,20
29 123 GN0	cool sunrise gebürstet	1.041,35	1.135,05
29 123 DL0	warm sunset gebürstet	1.041,35	1.135,05
29 123 A00	hard graphite	976,25	1.064,10
29 123 AL0	hard graphite gebürstet	1.041,35	1.135,05



## Grotherm SmartControl

### Thermostat mit 1 Absperrventil

Fertigmontageset für **GROHE Rapido SmartBox** (35 600/35 604)

Wandrosette aus Metall mit **GROHE FastFixation** mit verdeckter Rosetten- und Schaftabdichtung, verdeckte Befestigung, nachträglich 6° ausrichtbar

**GROHE StarLight** Oberfläche

**GROHE SmartControl**: An/Aus per Knopfdruck und Volumensteuerung durch Drehen

auswechselbare Symbole

**GROHE TurboStat** Kompaktkartusche mit Dehnstoff-Thermoelement

**GROHE ProGrip** mit Rändelstruktur

**GROHE SafeStop** Sicherheitssperre bei 38°C

**GROHE SafeStop Plus** optional einsetzbarer Temperaturendanschlag bei 43°C oder 46°C

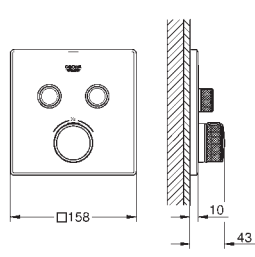
eingebaute Rückflussverhinderer und Schmutzfangsiebe ohne Rohbau-Set

Durchfluss: Abgang A (in Verbindung mit separatem Absperrventil) = 34 l/min, Abgang B/C = 29 l/min



35 604 000		105,90	115,45
<b>GROHE Rapido SmartBox Universal-Unterputz-Einbaukörper</b>			

29 124 000	chrom	710,60	774,55
29 124 DC0	supersteel	994,80	1.084,35
29 124 GN0	cool sunrise gebürstet	1.136,90	1.239,20
29 124 DL0	warm sunset gebürstet	1.136,90	1.239,20
29 124 A00	hard graphite	1.065,95	1.161,90
29 124 AL0	hard graphite gebürstet	1.136,90	1.239,20



## Grotherm SmartControl

### Thermostat mit 2 Absperrventilen

Fertigmontageset für **GROHE Rapido SmartBox** (35 600/35 604)

Wandrosette aus Metall mit **GROHE FastFixation** mit verdeckter Rosetten- und Schaftabdichtung, verdeckte Befestigung, nachträglich 6° ausrichtbar

**GROHE StarLight** Oberfläche

**GROHE SmartControl**: An/Aus per Knopfdruck und Volumensteuerung durch Drehen

auswechselbare Symbole

**GROHE TurboStat** Kompaktkartusche mit Dehnstoff-Thermoelement

**GROHE ProGrip** mit Rändelstruktur

**GROHE SafeStop** Sicherheitssperre bei 38°C

**GROHE SafeStop Plus** optional einsetzbarer Temperaturendanschlag bei 43°C oder 46°C

eingebaute Rückflussverhinderer und Schmutzfangsiebe

gleichzeitige Nutzung mehrerer Verbraucher

ohne Rohbau-Set

Durchfluss: Abgang B = 24 l/min, Abgang C = 26 l/min, Abgang B + C = 29 l/min

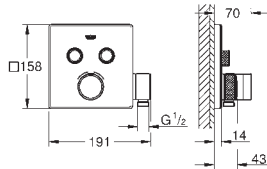


35 604 000		105,90	115,45
<b>GROHE Rapido SmartBox Universal-Unterputz-Einbaukörper</b>			



# GROHE GROHTHERM SMARTCONTROL

Produkt-Nr.	Farbe	*UVP (Euro) Exkl. MwSt.	*UVP (CHF) Exkl. MwSt.
29 125 000	chrom	850,30	926,85



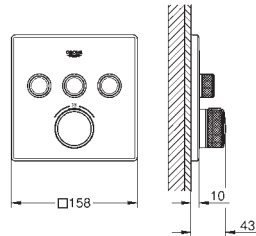
**Grotherm SmartControl**  
**Thermostat mit 2 Absperrventilen und integriertem Brausehalter**  
 Fertigmontageset für **GROHE Rapido SmartBox** (35 600/35 604)  
 Wandrosette aus Metall mit **GROHE FastFixation** mit verdeckter Rosetten- und Schaftabdichtung, verdeckte Befestigung, nachträglich 6° ausrichtbar  
**GROHE StarLight** Oberfläche  
**GROHE SmartControl**: An/Aus per Knopfdruck und Volumensteuerung durch Drehen  
 auswechselbare Symbole  
**GROHE TurboStat** Kompaktkartusche mit Dehnstoff-Thermoelement  
**GROHE ProGrip** mit Rändelstruktur  
**GROHE SafeStop** Sicherheitssperre bei 38°C  
**GROHE SafeStop Plus** optional einsetzbarer Temperaturendanschlag bei 43°C oder 46°C  
 eingebaute Rückflussverhinderer und Schmutzfangsiebe  
 gleichzeitige Nutzung mehrerer Verbraucher  
**integrierter Wandabgangsbogen mit Brauseabgang 1/2"**  
 ohne Rohbau-Set  
 Durchfluss: Abgang B = 24 l/min, Handbrause = 12 l/min, Abgang B + Handbrause = 27 l/min



35 604 000		105,90	115,45
------------	--	--------	--------

**GROHE Rapido SmartBox Universal-Unterputz-Einbaukörper**

29 126 000	chrom	770,25	839,55
29 126 DC0	supersteel	1.078,35	1.175,40
29 126 GN0	cool sunrise gebürstet	1.232,45	1.343,35
29 126 DL0	warm sunset gebürstet	1.232,45	1.343,35
29 126 A00	hard graphite	1.155,40	1.259,40
29 126 AL0	hard graphite gebürstet	1.232,45	1.343,35



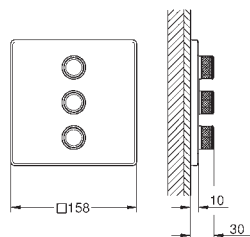
**Grotherm SmartControl**  
**Thermostat mit 3 Absperrventilen**  
 Fertigmontageset für **GROHE Rapido SmartBox** (35 600/35 604)  
 Wandrosette aus Metall mit **GROHE FastFixation** mit verdeckter Rosetten- und Schaftabdichtung, verdeckte Befestigung, nachträglich 6° ausrichtbar  
**GROHE StarLight** Oberfläche  
**GROHE SmartControl**: An/Aus per Knopfdruck und Volumensteuerung durch Drehen  
 auswechselbare Symbole  
**GROHE TurboStat** Kompaktkartusche mit Dehnstoff-Thermoelement  
**GROHE ProGrip** mit Rändelstruktur  
**GROHE SafeStop** Sicherheitssperre bei 38°C  
**GROHE SafeStop Plus** optional einsetzbarer Temperaturendanschlag bei 43°C oder 46°C  
 eingebaute Rückflussverhinderer und Schmutzfangsiebe  
 gleichzeitige Nutzung mehrerer Verbraucher  
 ohne Rohbau-Set  
 Durchfluss: Abgang A = 23l/min, Abgang B = 27l/min, Abgang C = 23l/min, Abgang A + B = 33 l/min, Abgang A + B + C = 36 l/min



35 604 000		105,90	115,45
------------	--	--------	--------

**GROHE Rapido SmartBox Universal-Unterputz-Einbaukörper**

29 127 000	chrom	468,10	510,25
29 127 DC0	supersteel	655,40	714,40
29 127 GN0	cool sunrise gebürstet	749,00	816,40
29 127 DL0	warm sunset gebürstet	749,00	816,40
29 127 A00	hard graphite	702,25	765,45
29 127 AL0	hard graphite gebürstet	749,00	816,40



**Grotherm SmartControl**  
**3-fach Unterputzventil**  
 Fertigmontageset für **GROHE Rapido SmartBox** (35 600/35 604)  
 Wandrosette aus Metall mit **GROHE FastFixation** mit verdeckter Rosetten- und Schaftabdichtung, verdeckte Befestigung, nachträglich 6° ausrichtbar  
**GROHE StarLight** Oberfläche  
**GROHE SmartControl**: An/Aus per Knopfdruck und Volumensteuerung durch Drehen  
 auswechselbare Symbole  
**GROHE ProGrip** mit Rändelstruktur  
 gleichzeitige Nutzung mehrerer Verbraucher  
 ohne Rohbau-Set  
 Durchfluss: Abgang D = 28 l/min, Abgang E = 28 l/min, Abgang A = 28 l/min, Abgänge D + E + A = 65 l/min

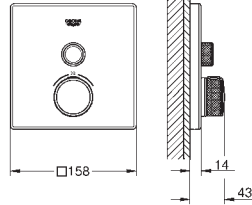


35 604 000		105,90	115,45
------------	--	--------	--------

**GROHE Rapido SmartBox Universal-Unterputz-Einbaukörper**

# GROHE GROHTHERM SMARTCONTROL

Produkt-Nr.                      Farbe                      \*UVP (Euro)                      \*UVP (CHF)  
Exkl. MwSt.                      Exkl. MwSt.

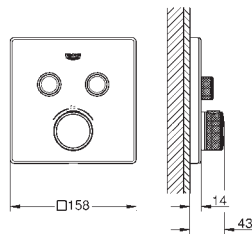


**29 153 LS0**                      moon white                      **842,00**                      **917,80**

**Grotherm SmartControl**  
**Thermostat mit 1 Absperrventil**  
Fertigmontageset für **GROHE Rapido SmartBox** (35 600/35 604)  
Wandrosette aus Metall mit **GROHE FastFixation** mit verdeckter Rosetten- und Schaftabdichtung, verdeckte Befestigung, nachträglich 6° ausrichtbar  
**GROHE StarLight** Oberfläche  
**GROHE SmartControl**: An/Aus per Knopfdruck und Volumensteuerung durch Drehen  
auswechselbare Symbole  
**GROHE TurboStat** Kompaktkartusche mit Dehnstoff-Thermoelement  
**GROHE ProGrip** mit Rändelstruktur  
**GROHE SafeStop** Sicherheitssperre bei 38°C  
**GROHE SafeStop Plus** optional einsetzbarer Temperaturendanschlag bei 43°C oder 46°C  
eingebaute Rückflussverhinderer und Schmutzfangsiebe  
Wandrosette mit Abdeckung aus Acrylglas in moon white  
ohne Rohbau-Set  
Durchfluss: Abgang A (in Verbindung mit separatem Absperrventil) = 34 l/min, Abgang B/C = 29 l/min



**35 604 000**                      **105,90**                      **115,45**  
**GROHE Rapido SmartBox Universal-Unterputz-Einbaukörper**

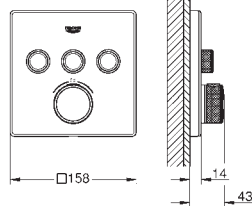


**29 156 LS0**                      moon white                      **901,60**                      **982,75**

**Grotherm SmartControl**  
**Thermostat mit 2 Absperrventilen**  
Fertigmontageset für **GROHE Rapido SmartBox** (35 600/35 604)  
Wandrosette aus Metall mit **GROHE FastFixation** mit verdeckter Rosetten- und Schaftabdichtung, verdeckte Befestigung, nachträglich 6° ausrichtbar  
**GROHE StarLight** Oberfläche  
**GROHE SmartControl**: An/Aus per Knopfdruck und Volumensteuerung durch Drehen  
auswechselbare Symbole  
**GROHE TurboStat** Kompaktkartusche mit Dehnstoff-Thermoelement  
**GROHE ProGrip** mit Rändelstruktur  
**GROHE SafeStop** Sicherheitssperre bei 38°C  
**GROHE SafeStop Plus** optional einsetzbarer Temperaturendanschlag bei 43°C oder 46°C  
eingebaute Rückflussverhinderer und Schmutzfangsiebe  
gleichzeitige Nutzung mehrerer Verbraucher  
Wandrosette mit Abdeckung aus Acrylglas in moon white  
ohne Rohbau-Set  
Durchfluss: Abgang B = 24 l/min, Abgang C = 26 l/min, Abgang B + C = 29l/min



**35 604 000**                      **105,90**                      **115,45**  
**GROHE Rapido SmartBox Universal-Unterputz-Einbaukörper**



**29 157 LS0**                      moon white                      **961,40**                      **1.047,95**

**Grotherm SmartControl**  
**Thermostat mit 3 Absperrventilen**  
Fertigmontageset für **GROHE Rapido SmartBox** (35 600/35 604)  
Wandrosette aus Metall mit **GROHE FastFixation** mit verdeckter Rosetten- und Schaftabdichtung, verdeckte Befestigung, nachträglich 6° ausrichtbar  
**GROHE StarLight** Oberfläche  
**GROHE SmartControl**: An/Aus per Knopfdruck und Volumensteuerung durch Drehen  
auswechselbare Symbole  
**GROHE TurboStat** Kompaktkartusche mit Dehnstoff-Thermoelement  
**GROHE ProGrip** mit Rändelstruktur  
**GROHE SafeStop** Sicherheitssperre bei 38°C  
**GROHE SafeStop Plus** optional einsetzbarer Temperaturendanschlag bei 43°C oder 46°C  
eingebaute Rückflussverhinderer und Schmutzfangsiebe  
gleichzeitige Nutzung mehrerer Verbraucher  
Wandrosette mit Abdeckung aus Acrylglas in moon white  
ohne Rohbau-Set  
Durchfluss: Abgang A = 23l/min, Abgang B = 27l/min, Abgang C = 23l/min, Abgang A + B = 33 l/min, Abgang A + B + C = 36 l/min

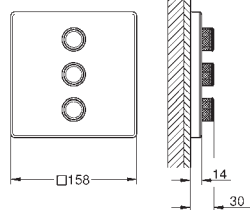


**35 604 000**                      **105,90**                      **115,45**  
**GROHE Rapido SmartBox Universal-Unterputz-Einbaukörper**

# GROHE GROHTHERM SMARTCONTROL

Produkt-Nr.                      Farbe                      \*UVP (Euro)                      \*UVP (CHF)  
Exkl. MwSt.                      Exkl. MwSt.

**29 158 LS0**                      **moon white**                      **592,35**                      **645,65**

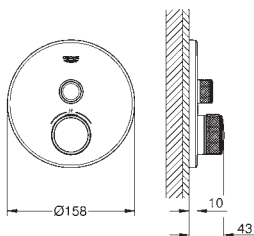


**Grotherm SmartControl**  
**3-fach Unterputzventil**  
Fertigmontageset für **GROHE Rapido SmartBox** (35 600/35 604)  
Wandrosette aus Metall mit **GROHE FastFixation** mit verdeckter Rosetten- und Schaftabdichtung, verdeckte Befestigung, nachträglich 6° ausrichtbar  
**GROHE StarLight** Oberfläche  
**GROHE SmartControl:** An/Aus per Knopfdruck und Volumensteuerung durch Drehen  
auswechselbare Symbole  
**GROHE ProGrip** mit Rändelstruktur  
gleichzeitige Nutzung mehrerer Verbraucher  
Wandrosette mit Abdeckung aus Acrylglas in moon white  
ohne Rohbau-Set  
Durchfluss: Abgang D = 28 l/min, Abgang E = 28 l/min, Abgang A = 28 l/min, Abgänge D + E + A = 65 l/min



**35 604 000**                      **105,90**                      **115,45**  
**GROHE Rapido SmartBox Universal-Unterputz-Einbaukörper**

**29 118 000**                      **chrom**                      **650,85**                      **709,45**  
**29 118 DC0**                      **supersteel**                      **911,20**                      **993,20**  
**29 118 GL0**                      **cool sunrise**                      **976,25**                      **1.064,10**  
**29 118 GN0**                      **cool sunrise gebürstet**                      **1.041,35**                      **1.135,05**  
**29 118 DA0**                      **warm sunset**                      **976,25**                      **1.064,10**  
**29 118 DL0**                      **warm sunset gebürstet**                      **1.041,35**                      **1.135,05**  
**29 118 A00**                      **hard graphite**                      **976,25**                      **1.064,10**  
**29 118 AL0**                      **hard graphite gebürstet**                      **1.041,35**                      **1.135,05**



**Grotherm SmartControl**  
**Thermostat mit 1 Absperrventil**  
Fertigmontageset für **GROHE Rapido SmartBox** (35 600/35 604)  
Wandrosette aus Metall mit **GROHE FastFixation** mit verdeckter Rosetten- und Schaftabdichtung, verdeckte Befestigung, nachträglich 6° ausrichtbar  
**GROHE StarLight** Oberfläche  
**GROHE SmartControl:** An/Aus per Knopfdruck und Volumensteuerung durch Drehen  
auswechselbare Symbole  
**GROHE TurboStat** Kompaktkartusche mit Dehnstoff-Thermoelement  
**GROHE ProGrip** mit Rändelstruktur  
**GROHE SafeStop** Sicherheitssperre bei 38°C  
**GROHE SafeStop Plus** optional einsetzbarer Temperaturendanschlag bei 43°C oder 46°C  
eingebaute Rückflussverhinderer und Schmutzfangsiebe  
ohne Rohbau-Set  
Durchfluss: Abgang A (in Verbindung mit separatem Absperrventil) = 34 l/min, Abgang B/C = 29 l/min

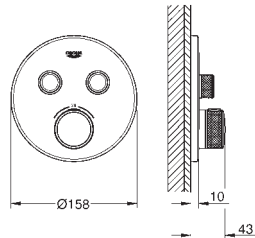


**35 604 000**                      **105,90**                      **115,45**  
**GROHE Rapido SmartBox Universal-Unterputz-Einbaukörper**



# GROHE GROHTHERM SMARTCONTROL

Produkt-Nr.	Farbe	*UVP (Euro) Exkl. MwSt.	*UVP (CHF) Exkl. MwSt.
29 119 000	chrom	710,60	774,55
29 119 DC0	supersteel	994,80	1.084,35
29 119 GL0	cool sunrise	1.065,95	1.161,90
29 119 GN0	cool sunrise gebürstet	1.136,90	1.239,20
29 119 DA0	warm sunset	1.065,95	1.161,90
29 119 DL0	warm sunset gebürstet	1.136,90	1.239,20
29 119 A00	hard graphite	1.065,95	1.161,90
29 119 AL0	hard graphite gebürstet	1.136,90	1.239,20



## Grohtherm SmartControl

### Thermostat mit 2 Absperrventilen

Fertigmontageset für **GROHE Rapido SmartBox** (35 600/35 604)

Wandrosette aus Metall mit **GROHE FastFixation** mit verdeckter Rosetten- und Schaftabdichtung, verdeckte Befestigung, nachträglich 6° ausrichtbar

**GROHE StarLight** Oberfläche

**GROHE SmartControl**: An/Aus per Knopfdruck und Volumensteuerung durch Drehen

auswechselbare Symbole

**GROHE TurboStat** Kompaktkartusche mit Dehnstoff-Thermoelement

**GROHE ProGrip** mit Rändelstruktur

**GROHE SafeStop** Sicherheitssperre bei 38°C

**GROHE SafeStop Plus** optional einsetzbarer Temperaturendanschlag bei 43°C oder 46°C

eingebaute Rückflussverhinderer und Schmutzfangsiebe

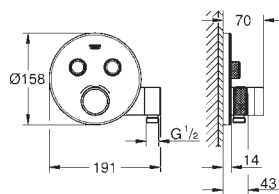
gleichzeitige Nutzung mehrerer Verbraucher

ohne Rohbau-Set

Durchfluss: Abgang B = 24 l/min, Abgang C = 26 l/min, Abgang B + C = 29l/min



35 604 000	105,90	115,45
<b>GROHE Rapido SmartBox Universal-Unterputz-Einbaukörper</b>		



29 120 000	chrom	850,30	926,85
------------	-------	--------	--------

## Grohtherm SmartControl

### Thermostat mit 2 Absperrventilen und integriertem Brausehalter

Fertigmontageset für **GROHE Rapido SmartBox** (35 600/35 604)

Wandrosette aus Metall mit **GROHE FastFixation** mit verdeckter Rosetten- und Schaftabdichtung, verdeckte Befestigung, nachträglich 6° ausrichtbar

**GROHE StarLight** Oberfläche

**GROHE SmartControl**: An/Aus per Knopfdruck und Volumensteuerung durch Drehen

auswechselbare Symbole

**GROHE TurboStat** Kompaktkartusche mit Dehnstoff-Thermoelement

**GROHE ProGrip** mit Rändelstruktur

**GROHE SafeStop** Sicherheitssperre bei 38°C

**GROHE SafeStop Plus** optional einsetzbarer Temperaturendanschlag bei 43°C oder 46°C

eingebaute Rückflussverhinderer und Schmutzfangsiebe

gleichzeitige Nutzung mehrerer Verbraucher

**integrierter Wandabgangsbogen mit Brauseabgang 1/2"**

ohne Rohbau-Set

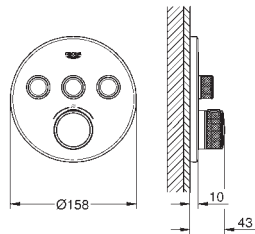
Durchfluss: Abgang B = 24 l/min, Handbrause = 12 l/min, Abgang B + Handbrause = 27 l/min



35 604 000	105,90	115,45
<b>GROHE Rapido SmartBox Universal-Unterputz-Einbaukörper</b>		

# GROHE GROHTHERM SMARTCONTROL

Produkt-Nr.	Farbe	*UVP (Euro) Exkl. MwSt.	*UVP (CHF) Exkl. MwSt.
29 121 000	chrom	770,25	839,55
29 121 DC0	supersteel	1.078,35	1.175,40
29 121 GL0	cool sunrise	1.155,40	1.259,40
29 121 GN0	cool sunrise gebürstet	1.232,45	1.343,35
29 121 DA0	warm sunset	1.155,40	1.259,40
29 121 DL0	warm sunset gebürstet	1.232,45	1.343,35
29 121 A00	hard graphite	1.155,40	1.259,40
29 121 AL0	hard graphite gebürstet	1.232,45	1.343,35



## Grotherm SmartControl

### Thermostat mit 3 Absperrventilen

Fertigmontageset für **GROHE Rapido SmartBox** (35 600/35 604)

Wandrosette aus Metall mit **GROHE FastFixation** mit verdeckter Rosetten- und Schaftabdichtung, verdeckte Befestigung, nachträglich 6° ausrichtbar

**GROHE StarLight** Oberfläche

**GROHE SmartControl**: An/Aus per Knopfdruck und Volumensteuerung durch Drehen

auswechselbare Symbole

**GROHE TurboStat** Kompaktkartusche mit Dehnstoff-Thermoelement

**GROHE ProGrip** mit Rändelstruktur

**GROHE SafeStop** Sicherheitssperre bei 38°C

**GROHE SafeStop Plus** optional einsetzbarer Temperaturendanschlag bei 43°C oder 46°C

eingebaute Rückflussverhinderer und Schmutzfangsiebe

gleichzeitige Nutzung mehrerer Verbraucher

ohne Rohbau-Set

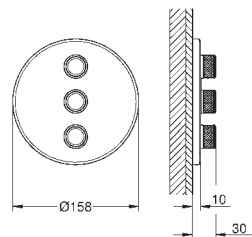
Durchfluss: Abgang A = 23l/min, Abgang B = 27l/min, Abgang C = 23l/min,

Abgang A + B = 33 l/min, Abgang A + B + C = 36 l/min



35 604 000	105,90	115,45
<b>GROHE Rapido SmartBox Universal-Unterputz-Einbaukörper</b>		

29 122 000	chrom	468,10	510,25
29 122 DC0	supersteel	655,40	714,40
29 122 BE0	nickel poliert	702,25	765,45
29 122 EN0	nickel gebürstet	749,00	816,40
29 122 GL0	cool sunrise	702,25	765,45
29 122 GN0	cool sunrise gebürstet	749,00	816,40
29 122 DA0	warm sunset	702,25	765,45
29 122 DL0	warm sunset gebürstet	749,00	816,40
29 122 A00	hard graphite	702,25	765,45
29 122 AL0	hard graphite gebürstet	749,00	816,40



## Grotherm SmartControl

### 3-fach Unterputzventil

Fertigmontageset für **GROHE Rapido SmartBox** (35 600/35 604)

Wandrosette aus Metall mit **GROHE FastFixation** mit verdeckter Rosette- und Schaftabdichtung, verdeckte Befestigung, nachträglich 6° ausrichtbar

**GROHE StarLight** Oberfläche

**GROHE SmartControl**: An/Aus per Knopfdruck und Volumensteuerung durch Drehen

auswechselbare Symbole

**GROHE ProGrip** mit Rändelstruktur

gleichzeitige Nutzung mehrerer Verbraucher

ohne Rohbau-Set

Durchfluss: Abgang D = 28 l/min, Abgang E = 28 l/min, Abgang A = 28 l/min,

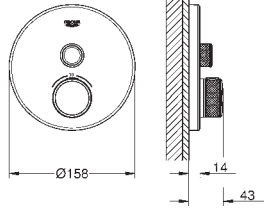
Abgänge D + E + A = 65 l/min



35 604 000	105,90	115,45
<b>GROHE Rapido SmartBox Universal-Unterputz-Einbaukörper</b>		

# GROHE GROHTHERM SMARTCONTROL

Produkt-Nr.                      Farbe                      \*UVP (Euro)                      \*UVP (CHF)  
Exkl. MwSt.                      Exkl. MwSt.

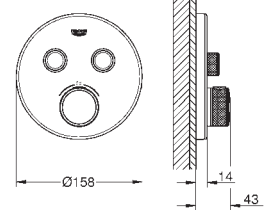


**29 150 LS0**                      moon white                      **842,00**                      **917,80**

**Grotherm SmartControl**  
**Thermostat mit 1 Absperrventil**  
Fertigmontageset für **GROHE Rapido SmartBox** (35 600/35 604)  
Wandrosette aus Metall mit **GROHE FastFixation** mit verdeckter Rosetten- und Schaftabdichtung, verdeckte Befestigung, nachträglich 6° ausrichtbar  
**GROHE StarLight** Oberfläche  
**GROHE SmartControl**: An/Aus per Knopfdruck und Volumensteuerung durch Drehen  
auswechselbare Symbole  
**GROHE TurboStat** Kompaktkartusche mit Dehnstoff-Thermoelement  
**GROHE ProGrip** mit Rändelstruktur  
**GROHE SafeStop** Sicherheitssperre bei 38°C  
**GROHE SafeStop Plus** optional einsetzbarer Temperaturendanschlag bei 43°C oder 46°C  
eingebaute Rückflussverhinderer und Schmutzfangsiebe  
Wandrosette mit Abdeckung aus Acrylglas in moon white  
ohne Rohbau-Set  
Durchfluss: Abgang A (in Verbindung mit separatem Absperrventil) = 34 l/min, Abgang B/C = 29 l/min



**35 604 000**                      **105,90**                      **115,45**  
**GROHE Rapido SmartBox Universal-Unterputz-Einbaukörper**

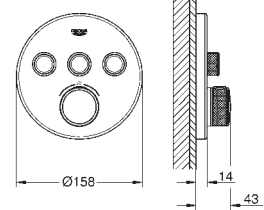


**29 151 LS0**                      moon white                      **901,60**                      **982,75**

**Grotherm SmartControl**  
**Thermostat mit 2 Absperrventilen**  
Fertigmontageset für **GROHE Rapido SmartBox** (35 600/35 604)  
Wandrosette aus Metall mit **GROHE FastFixation** mit verdeckter Rosetten- und Schaftabdichtung, verdeckte Befestigung, nachträglich 6° ausrichtbar  
**GROHE StarLight** Oberfläche  
**GROHE SmartControl**: An/Aus per Knopfdruck und Volumensteuerung durch Drehen  
auswechselbare Symbole  
**GROHE TurboStat** Kompaktkartusche mit Dehnstoff-Thermoelement  
**GROHE ProGrip** mit Rändelstruktur  
**GROHE SafeStop** Sicherheitssperre bei 38°C  
**GROHE SafeStop Plus** optional einsetzbarer Temperaturendanschlag bei 43°C oder 46°C  
eingebaute Rückflussverhinderer und Schmutzfangsiebe  
gleichzeitige Nutzung mehrerer Verbraucher  
Wandrosette mit Abdeckung aus Acrylglas in moon white  
ohne Rohbau-Set  
Durchfluss: Abgang B = 24 l/min, Abgang C = 26 l/min, Abgang B + C = 29l/min



**35 604 000**                      **105,90**                      **115,45**  
**GROHE Rapido SmartBox Universal-Unterputz-Einbaukörper**



**29 904 LS0**                      moon white                      **961,40**                      **1.047,95**

**Grotherm SmartControl**  
**Thermostat mit 3 Absperrventilen**  
Fertigmontageset für **GROHE Rapido SmartBox** (35 600/35 604)  
Wandrosette aus Metall mit **GROHE FastFixation** mit verdeckter Rosetten- und Schaftabdichtung, verdeckte Befestigung, nachträglich 6° ausrichtbar  
**GROHE StarLight** Oberfläche  
**GROHE SmartControl**: An/Aus per Knopfdruck und Volumensteuerung durch Drehen  
auswechselbare Symbole  
**GROHE TurboStat** Kompaktkartusche mit Dehnstoff-Thermoelement  
**GROHE ProGrip** mit Rändelstruktur  
**GROHE SafeStop** Sicherheitssperre bei 38°C  
**GROHE SafeStop Plus** optional einsetzbarer Temperaturendanschlag bei 43°C oder 46°C  
eingebaute Rückflussverhinderer und Schmutzfangsiebe  
gleichzeitige Nutzung mehrerer Verbraucher  
Wandrosette mit Abdeckung aus Acrylglas in moon white  
ohne Rohbau-Set  
Durchfluss: Abgang A = 23l/min, Abgang B = 27l/min, Abgang C = 23l/min, Abgang A + B = 33 l/min, Abgang A + B + C = 36 l/min

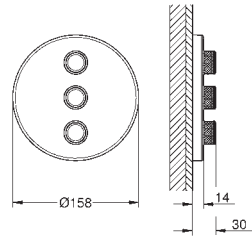


**35 604 000**                      **105,90**                      **115,45**  
**GROHE Rapido SmartBox Universal-Unterputz-Einbaukörper**

# GROHE GROHTHERM SMARTCONTROL

Produkt-Nr.                      Farbe                      \*UVP (Euro)                      \*UVP (CHF)  
Exkl. MwSt.                      Exkl. MwSt.

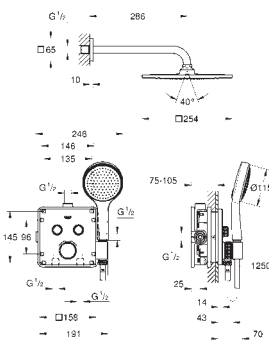
29 152 LS0                      moon white                      592,35                      645,65



**Grotherm SmartControl  
3-fach Unterputzventil**  
Fertigmontageset für **GROHE Rapido SmartBox** (35 600/35 604)  
Wandrosette aus Metall mit **GROHE FastFixation** mit verdeckter Rosetten- und  
Schaftabdichtung, nachträglich 6° ausrichtbar  
**GROHE StarLight** Oberfläche  
**GROHE SmartControl**: An/Aus per Knopfdruck und Volumensteuerung durch  
Drehen  
auswechselbare Symbole  
**GROHE ProGrip** mit Rändelstruktur  
gleichzeitige Nutzung mehrerer Verbraucher  
Wandrosette mit Abdeckung aus Acrylglas in moon white  
ohne Rohbau-Set  
Durchfluss: Abgang D = 28 l/min, Abgang E = 28 l/min, Abgang A = 28 l/min,  
Abgänge D + E + A = 65 l/min



35 604 000                      105,90                      115,45  
**GROHE Rapido SmartBox Universal-Unterputz-Einbaukörper**



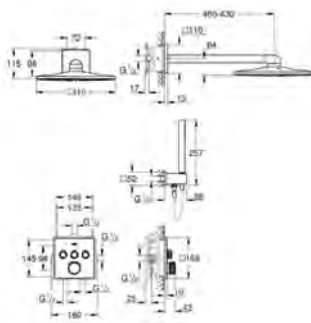
34 742 000                      chrom                      1.708,40                      1.862,15

**Grotherm SmartControl  
Duschsystem Unterputz**  
bestehend aus:  
Unterputz-Thermostat mit 2 Absperrventilen und integriertem Brausehalter  
Grotherm SmartControl Fertigmontageset (29 125)  
**GROHE Rapido SmartBox** (35 600/35 604)  
Rainshower F-Series 10" Kopfbrauseset 286 mm (26 070)  
Handbrause Power&Soul C 115 (27 661)  
Brauseschlauch Silverflex 1.250 mm (28 362)

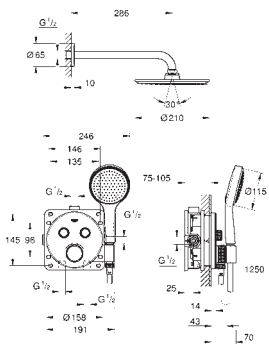
neu



34 804 000                      chrom                      1.871,90                      2.040,35




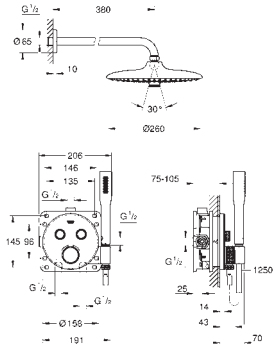

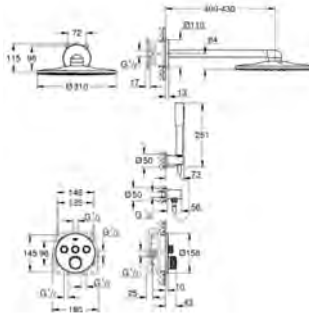

**Grotherm SmartControl  
Duschsystem Unterputz mit Rainshower SmartActive 310 Cube**  
bestehend aus:  
Unterputz-Thermostat mit 3 Absperrventilen  
Grotherm SmartControl Fertigmontageset (29 126)  
**GROHE Rapido SmartBox** (35 604)  
Rainshower SmartActive 310 Cube Kopfbrause-Set (26 479) und  
Rohbausatz für Kopfbrause-Set (26 483)  
Euphoria Cube Stick Handbrause (27 698)  
Euphoria Cube Wandanschlussbogen mit integriertem  
Wandbrausehalter (26 370)  
Rotaflex Metallbrauseschlauch 1.500 mm (28 417)



34 743 000                      chrom                      1.628,90                      1.775,50

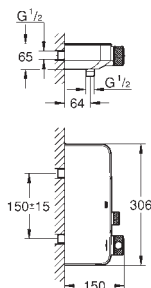
**Grotherm SmartControl  
Duschsystem Unterputz**  
bestehend aus:  
Unterputz-Thermostat mit 2 Absperrventilen und integriertem Brausehalter  
Grotherm SmartControl Fertigmontageset (29 120)  
**GROHE Rapido SmartBox** (35 600/35 604)  
Rainshower Cosmopolitan 210 Kopfbrauseset 286 mm (26 062)  
Handbrause Power&Soul C 115 (27 661)  
Brauseschlauch Silverflex 1.250 mm (28 362)

# GROHE GROHTHERM SMARTCONTROL

	Produkt-Nr.	Farbe	*UVP (Euro) Exkl. MwSt.	*UVP (CHF) Exkl. MwSt.
 	<b>34 744 000</b>	<b>chrom</b>	<b>1.272,35</b>	<b>1.386,85</b>
	<b>Grotherm SmartControl Duschesystem Unterputz</b> bestehend aus: Unterputz-Thermostat mit 2 Absperrventilen und integriertem Brausehalter Grotherm SmartControl Fertigmontageset (29 120) <b>GROHE Rapido SmartBox</b> (35 600/35 604) Euphoria 260 Kopfbrauseset 380 mm (26 458) Handbrause Euphoria Cosmopolitan Stick (27 400) Brauseschlauch Silverflex 1.250 mm (28 362)			
 	<b>34 705 000</b>	<b>chrom</b>	<b>1.878,70</b>	<b>2.047,80</b>
	<b>Grotherm SmartControl Duschesystem Unterputz mit Rainshower SmartActive 310</b> bestehend aus: Unterputz-Thermostat mit 3 Absperrventilen Grotherm SmartControl Fertigmontageset (29 121) <b>GROHE Rapido SmartBox</b> (35 600/35 604) Rainshower 310 SmartActive Kopfbrause-Set (26 475) und Rohbauset für Kopfbrause-Set (26 483) Euphoria Cosmopolitan Stick Handbrause (27 367) Rainshower Wandbrausehalter (27 074) Rainshower Wandanschlussbogen (27 057) Brauseschlauch Silverflex 1.500 mm (28 364)			
	<b>14 077 XH0</b>	<b>granit</b>	<b>33,90</b>	<b>36,95</b>
	<b>SmartControl Symbolkappen für Unterputzarmaturen</b> bestehend aus: 9 Plättchen mit 6 verschiedenen Symbolen passend für alle Grotherm SmartControl und SmartControl Mischer Fertigmontagesets			

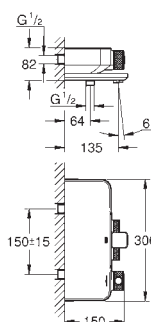
# GROHE GROHTHERM SMARTCONTROL

Produkt-Nr.                      Farbe                      \*UVP (Euro)                      \*UVP (CHF)  
Exkl. MwSt.                      Exkl. MwSt.



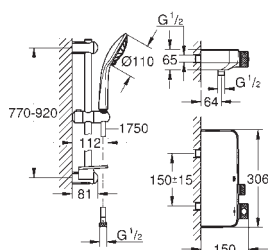
**34 719 000**                      **chrom**                      **472,50**                      **515,05**

**Grotherm SmartControl**  
**Thermostat-Brausebatterie, 1/2"**  
Wandmontage  
**GROHE CoolTouch** kein Verbrennen an heißen Oberflächen  
**GROHE StarLight** Oberfläche  
**GROHE SafeStop** Sicherheitssperre bei 38°C  
**GROHE SafeStop Plus** optional einsetzbarer Temperaturendanschlag bei 43°C  
**GROHE TurboStat** Kompaktkartusche mit Dehnstoff-Thermoelement  
**GROHE ProGrip** mit Rändelstruktur  
**GROHE SmartControl:** An/Aus per Knopfdruck und Volumensteuerung durch Drehen  
integrierte **GROHE EasyReach** Duschablage  
Brauseabgang unten 1/2"  
eingebaute Rückflussverhinderer und Schmutzfangsiebe  
Eigensicher gegen Rückfließen



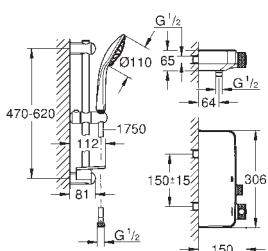
**34 718 000**                      **chrom**                      **518,00**                      **564,60**

**Grotherm SmartControl**  
**Thermostat-Wannenbatterie, 1/2"**  
Wandmontage  
**GROHE CoolTouch** kein Verbrennen an heißen Oberflächen  
**GROHE StarLight** Oberfläche  
**GROHE SafeStop** Sicherheitssperre bei 38°C  
**GROHE SafeStop Plus** optional einsetzbarer Temperaturendanschlag bei 43°C  
**GROHE TurboStat** Kompaktkartusche mit Dehnstoff-Thermoelement  
**GROHE ProGrip** mit Rändelstruktur  
**GROHE SmartControl:** An/Aus per Knopfdruck und Volumensteuerung durch Drehen  
integrierte **GROHE EasyReach** Duschablage  
Brauseabgang unten 1/2"  
Auslauf mit Mousseur  
eingebaute Rückflussverhinderer und Schmutzfangsiebe  
Eigensicher gegen Rückfließen



**34 721 000**                      **chrom**                      **612,45**                      **667,55**

**Grotherm SmartControl**  
**Thermostat-Brausebatterie 1/2" mit Brausegarnitur**  
bestehend aus:  
Grotherm SmartControl Thermostat-Brausebatterie (34 719)  
Euphoria 110 Massage Brausegarnitur 900 mm (27 226)



**34 720 000**                      **chrom**                      **603,40**                      **657,70**

**Grotherm SmartControl**  
**Thermostat-Brausebatterie 1/2" mit Brausegarnitur**  
bestehend aus:  
Grotherm SmartControl Thermostat-Brausebatterie (34 719)  
Euphoria 110 Massage Brausegarnitur 600 mm (27 231)

# GROHE GROHTHERM SMARTCONTROL

Produkt-Nr.

Farbe

\*UVP (Euro)  
Exkl. MwSt.

\*UVP (CHF)  
Exkl. MwSt.

14 079 XH0

granit

23,80

25,95

**SmartControl**

**Symbolkappen für Aufputzarmaturen**

bestehend aus:

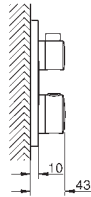
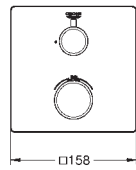
3 Plättchen mit 3 verschiedenen Symbolen

passend für Euphoria SmartControl Duschsysteme





Produkt-Nr.	Farbe	*UVP (Euro) Exkl. MwSt.	*UVP (CHF) Exkl. MwSt.
-------------	-------	----------------------------	---------------------------

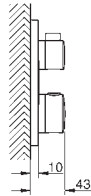
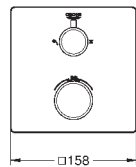


<b>24 078 000</b>	<b>chrom</b>	<b>562,95</b>	<b>613,60</b>
-------------------	--------------	---------------	---------------

**Grotherm**  
**Thermostat mit 1 Absperrventil**  
 Fertigmontageset für **GROHE Rapido SmartBox** (35 600/35 604)  
**GROHE TurboStat** Kompaktkartusche mit Dehnstoff-Thermoelement  
**GROHE StarLight** Oberfläche  
 Wandrosette mit **GROHE FastFixation** mit verdeckter Rosetten- und Schaftabdichtung, verdeckte Befestigung  
 Rosette aus Metall, nachträglich 6° ausrichtbar  
**GROHE SafeStop** Sicherheitssperre bei 38°C  
**GROHE SafeStop Plus** optional einsetzbarer Temperaturendanschlag bei 43°C oder 46°C  
 eingebaute Rückflussverhinderer und Schmutzfangsiebe  
 Keramik-Oberteil 120°  
 Durchfluss: Abgang B = 27l/min, Abgang C = 30l/min  
 ohne Rohbau-Set



<b>35 604 000</b>		<b>105,90</b>	<b>115,45</b>
<b>GROHE Rapido SmartBox Universal-Unterputz-Einbaukörper</b>			

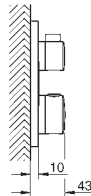
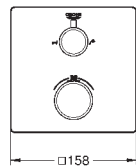


<b>24 079 000</b>	<b>chrom</b>	<b>576,65</b>	<b>628,55</b>
-------------------	--------------	---------------	---------------

**Grotherm**  
**Thermostat-Brausebatterie mit integrierter 2-Wege-Umstellung**  
 Fertigmontageset für **GROHE Rapido SmartBox** (35 600/35 604)  
**GROHE TurboStat** Kompaktkartusche mit Dehnstoff-Thermoelement  
**GROHE StarLight** Oberfläche  
 Wandrosette mit **GROHE FastFixation** mit verdeckter Rosetten- und Schaftabdichtung, verdeckte Befestigung  
 Rosette aus Metall, nachträglich 6° ausrichtbar  
**Kopf- und Handbrausen Symbol**  
**GROHE SafeStop** Sicherheitssperre bei 38°C  
**GROHE SafeStop Plus** optional einsetzbarer Temperaturendanschlag bei 43°C oder 46°C  
**GROHE Aquadimmer** mit Mehrfachfunktion: Absperrung und Mengenregulierung, Umstellung für 2 Abgänge  
 Durchfluss: Abgang B = 27l/min, Abgang C = 30l/min  
 ohne Rohbau-Set



<b>35 604 000</b>		<b>105,90</b>	<b>115,45</b>
<b>GROHE Rapido SmartBox Universal-Unterputz-Einbaukörper</b>			


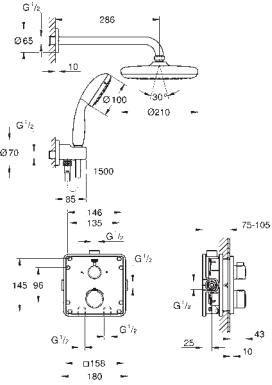

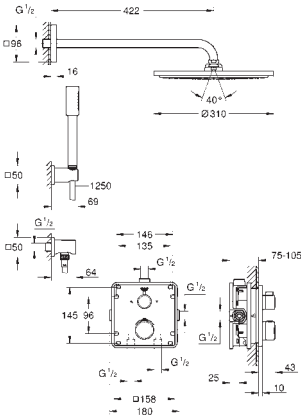

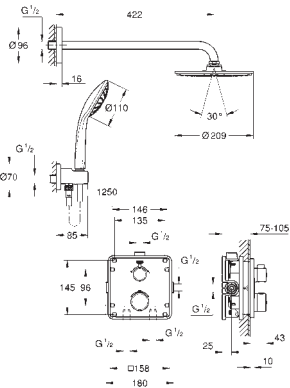


<b>24 080 000</b>	<b>chrom</b>	<b>576,65</b>	<b>628,55</b>
-------------------	--------------	---------------	---------------

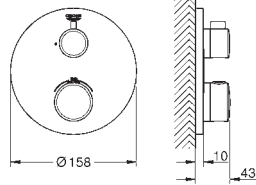
**Grotherm**  
**Thermostat-Wannenbatterie mit integrierter 2-Wege-Umstellung**  
 Fertigmontageset für **GROHE Rapido SmartBox** (35 600/35 604)  
**GROHE TurboStat** Kompaktkartusche mit Dehnstoff-Thermoelement  
**GROHE StarLight** Oberfläche  
 Wandrosette mit **GROHE FastFixation** mit verdeckter Rosetten- und Schaftabdichtung, verdeckte Befestigung  
 Rosette aus Metall, nachträglich 6° ausrichtbar  
**Wannen- und Handbrausen Symbol**  
**GROHE SafeStop** Sicherheitssperre bei 38°C  
**GROHE SafeStop Plus** optional einsetzbarer Temperaturendanschlag bei 43°C oder 46°C  
**GROHE Aquadimmer** mit Mehrfachfunktion: Absperrung und Mengenregulierung, Umstellung für 2 Abgänge  
 Durchfluss: Abgang B = 27l/min, Abgang C = 30l/min  
 ohne Rohbau-Set



<b>35 604 000</b>		<b>105,90</b>	<b>115,45</b>
<b>GROHE Rapido SmartBox Universal-Unterputz-Einbaukörper</b>			

	Produkt-Nr.	Farbe	*UVP (Euro) Exkl. MwSt.	*UVP (CHF) Exkl. MwSt.
	34 729 000	chrom	964,70	1.051,50
	<b>Grotherm Duschesystem Unterputz mit Tempesta 210</b> bestehend aus: Grotherm Thermostat mit integrierter 2-Wege-Umstellung (24 079) <b>GROHE Rapido SmartBox</b> (35 600/35 604) Tempesta 210 Kopfbrause 9,5 l/min (26 410) Brausearm Rainshower 286 mm (28 576) Handbrause Tempesta 100 (27 597) Wandanschlussbogen (28 628) Brauseschlauch Rotaflex 1.500 mm (28 409)			
	34 730 000	chrom	1.757,65	1.915,85
	<b>Grotherm Duschesystem Unterputz mit Rainshower Cosmopolitan 310</b> bestehend aus: Grotherm Thermostat mit integrierter 2-Wege-Umstellung (24 079) <b>GROHE Rapido SmartBox</b> (35 600/35 604) Rainshower Cosmopolitan 310 Metall-Kopfbrause (27 477) Rainshower Brausearm 422 mm (26 145) Stabhandbrause Sena (28 034) Rainshower Wandbrausehalter (27 075) Rainshower Wandanschlussbogen (27 076) Brauseschlauch Silverflex 1.250 mm (28 362)			
	34 734 000	chrom	1.338,05	1.458,45
	<b>Grotherm Duschesystem Unterputz mit Rainshower Cosmopolitan 210</b> bestehend aus: Grotherm Thermostat mit integrierter 2-Wege-Umstellung (24 079) <b>GROHE Rapido SmartBox</b> (35 600/35 604) Rainshower Cosmopolitan 210 Metall-Kopfbrause (28 368) Brausearm Rainshower 422 mm (26 146) Euphoria Handbrause (27 265) Wandanschlussbogen (28 628) Brauseschlauch Silverflex 1.250 mm (28 362)			

Produkt-Nr.                      Farbe                      \*UVP (Euro)                      \*UVP (CHF)  
Exkl. MwSt.                      Exkl. MwSt.

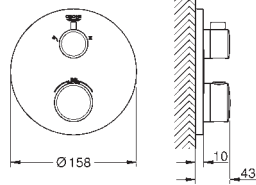


**24 075 000**                      **chrom**                      **562,95**                      **613,60**

**Grotherm**  
**Thermostat mit 1 Absperrventil**  
Fertigmontageset für **GROHE Rapido SmartBox** (35 600/35 604)  
**GROHE TurboStat** Kompaktkartusche mit Dehnstoff-Thermoelement  
**GROHE StarLight** Oberfläche  
Wandrosette mit **GROHE FastFixation** mit verdeckter Rosetten- und Schaftabdichtung, verdeckte Befestigung  
Rosette aus Metall, nachträglich 6° ausrichtbar  
**GROHE SafeStop** Sicherheitssperre bei 38°C  
**GROHE SafeStop Plus** optional einsetzbarer Temperaturendanschlag bei 43°C oder 46°C  
eingebaute Rückflussverhinderer und Schmutzfangsiebe  
Keramik-Oberteil 120°  
Durchfluss: Abgang B = 27l/min, Abgang C = 30l/min  
ohne Rohbau-Set



**35 604 000**                      **105,90**                      **115,45**  
**GROHE Rapido SmartBox Universal-Unterputz-Einbaukörper**

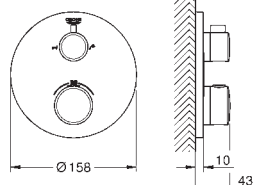


**24 076 000**                      **chrom**                      **576,65**                      **628,55**

**Grotherm**  
**Thermostat-Brausebatterie mit integrierter 2-Wege-Umstellung**  
Fertigmontageset für **GROHE Rapido SmartBox** (35 600/35 604)  
**GROHE TurboStat** Kompaktkartusche mit Dehnstoff-Thermoelement  
**GROHE StarLight** Oberfläche  
Wandrosette mit **GROHE FastFixation** mit verdeckter Rosetten- und Schaftabdichtung, verdeckte Befestigung  
Rosette aus Metall, nachträglich 6° ausrichtbar  
**Kopf- und Handbrausen Symbol**  
**GROHE SafeStop** Sicherheitssperre bei 38°C  
**GROHE SafeStop Plus** optional einsetzbarer Temperaturendanschlag bei 43°C oder 46°C  
**GROHE Aquadimmer** mit Mehrfachfunktion: Absperrung und Mengenregulierung, Umstellung für 2 Abgänge  
Durchfluss: Abgang B = 27l/min, Abgang C = 30l/min  
ohne Rohbau-Set



**35 604 000**                      **105,90**                      **115,45**  
**GROHE Rapido SmartBox Universal-Unterputz-Einbaukörper**

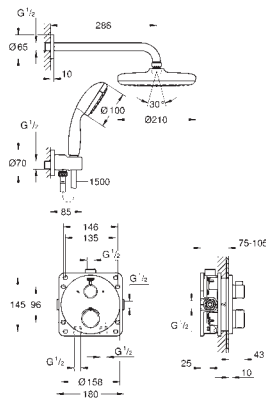


**24 077 000**                      **chrom**                      **576,65**                      **628,55**

**Grotherm**  
**Thermostat-Wannenbatterie mit integrierter 2-Wege-Umstellung**  
Fertigmontageset für **GROHE Rapido SmartBox** (35 600/35 604)  
**GROHE TurboStat** Kompaktkartusche mit Dehnstoff-Thermoelement  
**GROHE StarLight** Oberfläche  
Wandrosette mit **GROHE FastFixation** mit verdeckter Rosetten- und Schaftabdichtung, verdeckte Befestigung  
Rosette aus Metall, nachträglich 6° ausrichtbar  
**Wannen- und Handbrausen Symbol**  
**GROHE SafeStop** Sicherheitssperre bei 38°C  
**GROHE SafeStop Plus** optional einsetzbarer Temperaturendanschlag bei 43°C oder 46°C  
**GROHE Aquadimmer** mit Mehrfachfunktion: Absperrung und Mengenregulierung, Umstellung für 2 Abgänge  
Durchfluss: Abgang B = 27l/min, Abgang C = 30l/min  
ohne Rohbau-Set

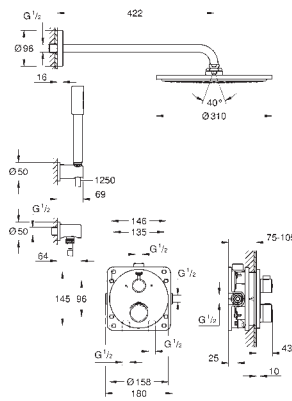


**35 604 000**                      **105,90**                      **115,45**  
**GROHE Rapido SmartBox Universal-Unterputz-Einbaukörper**



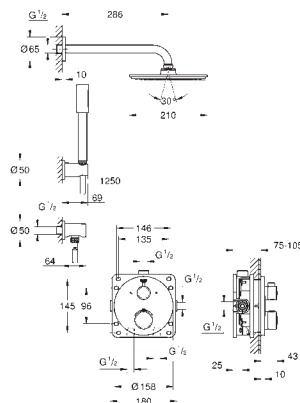
<b>34 727 000</b>	<b>chrom</b>	<b>964,70</b>	<b>1.051,50</b>
-------------------	--------------	---------------	-----------------

**Grotherm  
Duschsystem Unterputz mit Tempesta 210**  
bestehend aus:  
Grotherm Thermostat mit integrierter 2-Wege-Umstellung (24 076)  
**GROHE Rapido SmartBox** (35 600/35 604)  
Tempesta 210 Kopfbrause 9,5 l/min (26 410)  
Brausearm Rainshower 286 mm (28 576)  
Handbrause Tempesta 100 (27 597)  
Wandanschlussbogen (28 628)  
Brauseschlauch Rotaflex 1.500 mm (28 409)



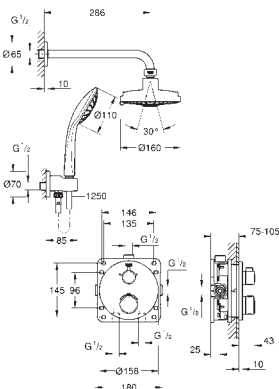
<b>34 731 000</b>	<b>chrom</b>	<b>1.735,35</b>	<b>1.891,55</b>
-------------------	--------------	-----------------	-----------------

**Grotherm  
Duschsystem Unterputz mit Rainshower Cosmopolitan 310**  
bestehend aus:  
Grotherm Thermostat mit integrierter 2-Wege-Umstellung (24 076)  
**GROHE Rapido SmartBox** (35 600/35 604)  
Rainshower Cosmopolitan 310 Metall-Kopfbrause (27 477)  
Brausearm Rainshower 422 mm (26 146)  
Stabhandbrause Sena (28 034)  
Rainshower Wandbrausehalter (27 074)  
Rainshower Wandanschlussbogen (27 057)  
Brauseschlauch Silverflex 1.250 mm (28 362)



<b>34 732 000</b>	<b>chrom</b>	<b>1.530,20</b>	<b>1.667,90</b>
-------------------	--------------	-----------------	-----------------

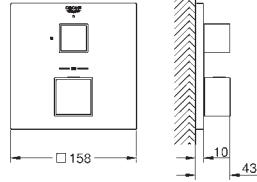
**Grotherm  
Duschsystem Unterputz mit Rainshower Cosmopolitan 210**  
bestehend aus:  
Grotherm Thermostat mit integrierter 2-Wege-Umstellung (24 076)  
**GROHE Rapido SmartBox** (35 600/35 604)  
Rainshower Cosmopolitan 210 Metall-Kopfbrause (28 373)  
Rainshower Brausearm 286 mm (28 576)  
Stabhandbrause Sena (28 034)  
Rainshower Wandbrausehalter (27 074)  
Rainshower Wandanschlussbogen (27 057)  
Brauseschlauch Silverflex 1.250 mm (28 362)



<b>34 735 000</b>	<b>chrom</b>	<b>1.089,60</b>	<b>1.187,65</b>
-------------------	--------------	-----------------	-----------------

**Grotherm  
Duschsystem Unterputz mit Rainshower Cosmopolitan 160**  
bestehend aus:  
Grotherm Thermostat mit integrierter 2-Wege-Umstellung (24 076)  
**GROHE Rapido SmartBox** (35 600/35 604)  
Rainshower Cosmopolitan Kopfbrause 160 mm (27 134)  
Rainshower Brausearm 286 mm (28 576)  
Euphoria Handbrause (27 265)  
Wandanschlussbogen (28 628)  
Brauseschlauch Silverflex 1.250 mm (28 362)

Produkt-Nr.	Farbe	*UVP (Euro) Exkl. MwSt.	*UVP (CHF) Exkl. MwSt.
24 153 000	chrom	676,45	737,35
24 153 DC0	supersteel	947,05	1.032,30
24 153 AL0	hard graphite gebürstet	1.082,35	1.179,75

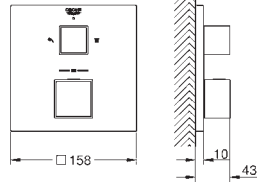


**Grotherm Cube**  
**Thermostat mit 1 Absperrventil**  
 Fertigmontageset für **GROHE Rapido SmartBox** (35 600/35 604)  
**GROHE TurboStat** Kompaktkartusche mit Dehnstoff-Thermoelement  
**GROHE StarLight** Oberfläche  
 Wandrossette mit **GROHE FastFixation** mit verdeckter Rosetten- und Schaftabdichtung, verdeckte Befestigung  
 Rosette aus Metall, nachträglich 6° ausrichtbar  
**GROHE SafeStop** Sicherheitssperre bei 38°C  
**GROHE SafeStop Plus** optional einsetzbarer Temperaturendanschlag bei 43°C oder 46°C  
 eingebaute Rückflussverhinderer und Schmutzfangsiebe  
 Keramik-Oberteil 120°  
 Durchfluss: Abgang B = 27l/min, Abgang C = 30l/min  
 ohne Rohbau-Set



35 604 000		105,90	115,45
<b>GROHE Rapido SmartBox Universal-Unterputz-Einbaukörper</b>			

24 154 000	chrom	702,75	766,00
24 154 DC0	supersteel	983,80	1.072,35
24 154 AL0	hard graphite gebürstet	1.124,35	1.225,55

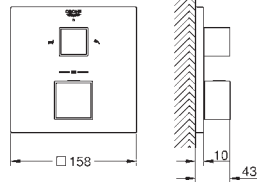


**Grotherm Cube**  
**Thermostat-Brausebatterie mit integrierter 2-Wege-Umstellung**  
 Fertigmontageset für **GROHE Rapido SmartBox** (35 600/35 604)  
**GROHE TurboStat** Kompaktkartusche mit Dehnstoff-Thermoelement  
**GROHE StarLight** Oberfläche  
 Wandrossette mit **GROHE FastFixation** mit verdeckter Rosetten- und Schaftabdichtung, verdeckte Befestigung  
 Rosette aus Metall, nachträglich 6° ausrichtbar  
**Kopf- und Handbrausen Symbol**  
**GROHE SafeStop** Sicherheitssperre bei 38°C  
**GROHE SafeStop Plus** optional einsetzbarer Temperaturendanschlag bei 43°C oder 46°C  
**GROHE Aquadimmer** mit Mehrfachfunktion: Absperrung und Mengenregulierung, Umstellung für 2 Abgänge  
 Durchfluss: Abgang B = 27l/min, Abgang C = 30l/min  
 ohne Rohbau-Set



35 604 000		105,90	115,45
<b>GROHE Rapido SmartBox Universal-Unterputz-Einbaukörper</b>			

24 155 000	chrom	702,75	766,00
24 155 DC0	supersteel	983,80	1.072,35
24 155 AL0	hard graphite gebürstet	1.124,35	1.225,55



**Grotherm Cube**  
**Thermostat-Wannenbatterie mit integrierter 2-Wege-Umstellung**  
 Fertigmontageset für **GROHE Rapido SmartBox** (35 600/35 604)  
**GROHE TurboStat** Kompaktkartusche mit Dehnstoff-Thermoelement  
**GROHE StarLight** Oberfläche  
 Wandrossette mit **GROHE FastFixation** mit verdeckter Rosetten- und Schaftabdichtung, verdeckte Befestigung  
 Rosette aus Metall, nachträglich 6° ausrichtbar  
**Wannen- und Handbrausen Symbol**  
**GROHE SafeStop** Sicherheitssperre bei 38°C  
**GROHE SafeStop Plus** optional einsetzbarer Temperaturendanschlag bei 43°C oder 46°C  
**GROHE Aquadimmer** mit Mehrfachfunktion: Absperrung und Mengenregulierung, Umstellung für 2 Abgänge  
 Durchfluss: Abgang B = 27l/min, Abgang C = 30l/min  
 ohne Rohbau-Set



35 604 000		105,90	115,45
<b>GROHE Rapido SmartBox Universal-Unterputz-Einbaukörper</b>			

Produkt-Nr.	Farbe	*UVP (Euro) Exkl. MwSt.	*UVP (CHF) Exkl. MwSt.
-------------	-------	----------------------------	---------------------------

34 741 000	chrom	1.630,30	1.777,05
------------	-------	----------	----------



**Grotherm Cube  
Duschsystem Unterputz mit Rainshower Allure 230**

bestehend aus:

Grotherm Cube Thermostat mit integrierter 2-Wege-Umstellung (24 154)

**GROHE Rapido SmartBox** (35 600/35 604)

Rainshower Allure 230 Metall-Kopfbrause (27 479)

Brausearm Rainshower 286 mm (27 709)

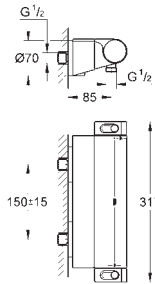
Handbrause Euphoria Cube Stick 9,5 l/min. (27 699)

Euphoria Cube Wandanschlussbogen mit integriertem Wandbrausehalter (26 370)

Brauseschlauch Silverflex 1.250 mm (28 362)

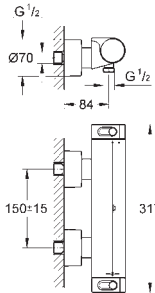
# GROHE GROHTHERM 2000

Produkt-Nr.	Farbe	*UVP (Euro) Exkl. MwSt.	*UVP (CHF) Exkl. MwSt.
34 469 001	chrom	476,95	519,90



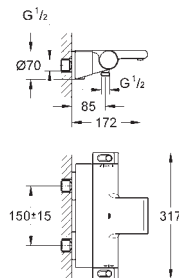
**Grotherm 2000**  
**Thermostat-Brausebatterie, 1/2"**  
 Wandmontage  
**100% GROHE CoolTouch** mit Sicherheitsgehäuse und verdeckten CoolTouch S-Anschlüssen  
**GROHE StarLight** Oberfläche  
**GROHE Aqua Paddle** ergonomisch geformte Griffe  
**GROHE SafeStop** Sicherheitssperre bei 38°C  
**GROHE SafeStop Plus** optional einsetzbarer Temperaturendanschlag bei 43°C integrierte Mischwasserabsperrung  
**GROHE TurboStat** Kompaktkartusche mit Dehnstoff-Thermoelement Mengengriff mit **GROHE EcoButton** (Spartaste mit individuell einstellbarem Sparanschlag)  
 Keramik-Oberteil 1/2", 180°  
 Brauseabgang unten 1/2"  
 eingebaute Rückflussverhinderer, Schmutzfangsiebe  
 Eigensicher gegen Rückfließen  
 verdeckte S-Anschlüsse, CoolTouch Rosetten mit Wandabdichtung  
**GROHE EasyReach** Duschablage, abnehmbar zur leichten Reinigung  
 GROHE EcoJoy Wasserspar-Technologie

34 169 001	chrom	430,75	469,50
------------	-------	--------	--------



**Grotherm 2000**  
**Thermostat-Brausebatterie, 1/2"**  
 Wandmontage  
**100% GROHE CoolTouch** mit Sicherheitsgehäuse und verdeckten CoolTouch S-Anschlüssen  
**GROHE StarLight** Oberfläche  
**GROHE Aqua Paddle** ergonomisch geformte Griffe  
**GROHE SafeStop** Sicherheitssperre bei 38°C  
**GROHE SafeStop Plus** optional einsetzbarer Temperaturendanschlag bei 43°C  
**GROHE TurboStat** Kompaktkartusche mit Dehnstoff-Thermoelement integrierte Mischwasserabsperrung  
 Mengengriff mit **GROHE EcoButton** (Spartaste mit individuell einstellbarem Sparanschlag)  
 Keramik-Oberteil 1/2", 180°  
 Brauseabgang unten 1/2"  
 eingebaute Rückflussverhinderer, Schmutzfangsiebe  
 Eigensicher gegen Rückfließen  
 verdeckte S-Anschlüsse, CoolTouch Rosetten mit Wandabdichtung  
 Optionales Zubehör: **GROHE EasyReach** Duschablage (18 608)  
 GROHE EcoJoy Wasserspar-Technologie

34 464 001	chrom	631,45	688,30
------------	-------	--------	--------



**Grotherm 2000**  
**Thermostat-Wannenbatterie, 1/2"**  
 Wandmontage  
**100% GROHE CoolTouch** mit Sicherheitsgehäuse und verdeckten CoolTouch S-Anschlüssen  
**GROHE StarLight** Oberfläche  
**GROHE Aqua Paddle** ergonomisch geformte Griffe  
**GROHE SafeStop** Sicherheitssperre bei 38°C  
**GROHE SafeStop Plus** optional einsetzbarer Temperaturendanschlag bei 43°C  
**GROHE TurboStat** Kompaktkartusche mit Dehnstoff-Thermoelement integrierte Mischwasserabsperrung  
**GROHE AquaDimmer Eco** mit Mehrfachfunktion: integrierter **GROHE EcoButton** (Spartaste mit Sparanschlag zur Brause) Absperrung und Mengenregulierung, Umstellung: Wanne/Brause  
 Brauseabgang unten 1/2"  
**GROHE XL Wasserfall**  
 eingebaute Rückflussverhinderer, Schmutzfangsiebe  
 Eigensicher gegen Rückfließen  
 verdeckte S-Anschlüsse, CoolTouch Rosetten mit Wandabdichtung  
**GROHE EasyReach** Duschablage, abnehmbar zur leichten Reinigung  
 GROHE EcoJoy Wasserspar-Technologie

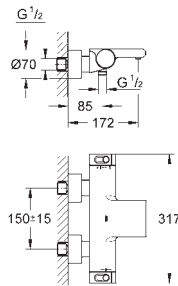


# GROHE GROHTHERM 2000

Produkt-Nr.                      Farbe                      \*UVP (Euro)                      \*UVP (CHF)  
Exkl. MwSt.                      Exkl. MwSt.

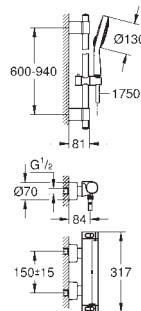
**34 174 001**                      **chrom**                      **585,15**                      **637,80**

**Grohtherm 2000**  
**Thermostat-Wannenbatterie, 1/2"**  
Wandmontage  
**100% GROHE CoolTouch** mit Sicherheitsgehäuse und verdeckten CoolTouch S-Anschlüssen  
**GROHE StarLight** Oberfläche  
**GROHE Aqua Paddle** ergonomisch geformte Griffe  
**GROHE SafeStop** Sicherheitssperre bei 38°C  
**GROHE SafeStop Plus** optional einsetzbarer Temperaturendanschlag bei 43°C  
**GROHE TurboStat** Kompaktkartusche mit Dehnstoff-Thermoelement  
integrierte Mischwasserabspernung  
**GROHE AquaDimmer Eco** mit Mehrfachfunktion:  
integrierter **GROHE EcoButton** (Spartaste mit Sparanschlag zur Brause)  
Abspernung und Mengenregulierung, Umstellung: Wanne/Brause  
Brauseabgang unten 1/2"  
**GROHE XL Wasserfall**  
eingebaute Rückflussverhinderer, Schmutzfangsiebe  
Eigensicher gegen Rückfließen  
verdeckte S-Anschlüsse, CoolTouch Rosetten mit Wandabdichtung  
Optionales Zubehör: **GROHE EasyReach** Duschablage (18 608)  
GROHE EcoJoy Wasserspar-Technologie



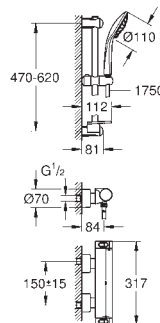
**34 482 001**                      **chrom**                      **723,95**                      **789,10**

**Grohtherm 2000**  
**Thermostat-Brausebatterie 1/2" mit Brausegarnitur**  
bestehend aus:  
Grohtherm 2000 Thermostat-Brausebatterie (34 169)  
Power&Soul Cosmopolitan 130 Brausegarnitur 900 mm (27 734)



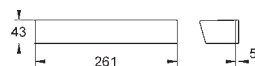
**34 195 001**                      **chrom**                      **540,65**                      **589,30**

**Grohtherm 2000**  
**Thermostat-Brausebatterie 1/2" mit Brausegarnitur**  
bestehend aus:  
Grohtherm 2000 Thermostat-Brausebatterie (34 169)  
Euphoria 110 Massage Brausegarnitur 600 mm (27 231)



**18 608 001**                      **chrom**                      **46,35**                      **50,50**

**Grohtherm 2000**  
**GROHE EasyReach Duschablage**  
Ablage aus Metall  
abnehmbar zur leichten Reinigung  
**GROHE StarLight** Oberfläche  
passend zu Grohtherm 2000  
- Aufputz Thermostat Brausebatterien mit Stichmass 150 mm  
- Aufputz Thermostat Wannenbatterien mit Stichmass 150 mm



# GROHE GROHTHERM 2000

Produkt-Nr.	Farbe	*UVP (Euro) Exkl. MwSt.	*UVP (CHF) Exkl. MwSt.
47 175 000		249,10	271,50



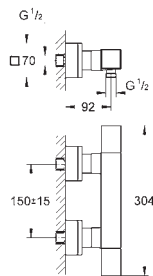
**GROHE TurboStat Kartusche 1/2"**  
für seitenverkehrte Wasseranschlüsse (Warmwasser rechts)  
passend für Aufputz-Thermostate  
Grotherm SmartControl, Grotherm 3000 Cosmopolitan, Grotherm 2000,  
Grotherm Cube,  
Grotherm 1000, Grotherm 1000 Performance,  
Grotherm 800 Cosmopolitan und Grotherm 800  
Hinweis: Diese Servicelösung erfüllt nicht die EN1111  
Hinweis: Nach dem Einbau entfällt die CoolTouch-Funktion

THERMOSTATE

# GROHE GROHTHERM CUBE

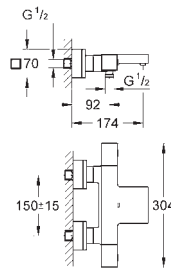
Produkt-Nr.                      Farbe                      \*UVP (Euro)                      \*UVP (CHF)  
Exkl. MwSt.                      Exkl. MwSt.

**34 488 000**                      **chrom**                      **523,70**                      **570,85**



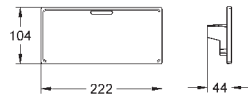
**Grohtherm Cube**  
**Thermostat-Brausebatterie, 1/2"**  
Wandmontage  
**GROHE StarLight** Oberfläche  
**GROHE SafeStop** Sicherheitssperre bei 38°C  
**GROHE SafeStop Plus** optional einsetzbarer Temperaturendanschlag bei 43°C  
**GROHE TurboStat** Kompaktkartusche mit Dehnstoff-Thermoelement  
integrierte Mischwasserabspernung  
Mengengriff mit **GROHE EcoButton**  
(Spartaste mit individuell einstellbarem Sparanschlag)  
Keramik-Oberteil 1/2", 180°  
Brauseabgang unten 1/2"  
eingebaute Rückflussverhinderer, Schmutzfangsiebe  
Eigensicher gegen Rückfließen  
verdeckte S-Anschlüsse  
GROHE EcoJoy Wasserspar-Technologie

**34 497 000**                      **chrom**                      **682,20**                      **743,60**



**Grohtherm Cube**  
**Thermostat-Wannenbatterie, 1/2"**  
Wandmontage  
**GROHE StarLight** Oberfläche  
**GROHE SafeStop** Sicherheitssperre bei 38°C  
**GROHE SafeStop Plus** optional einsetzbarer Temperaturendanschlag bei 43°C  
**GROHE TurboStat** Kompaktkartusche mit Dehnstoff-Thermoelement  
integrierte Mischwasserabspernung  
**GROHE AquaDimmer Eco** mit Mehrfachfunktion:  
integrierter **GROHE EcoButton** (Spartaste mit Sparanschlag zur Brause)  
Abspernung und Mengenregulierung, Umstellung: Wanne/Brause  
Brauseabgang unten 1/2"  
**GROHE XL Wasserfall**  
eingebaute Rückflussverhinderer, Schmutzfangsiebe  
Eigensicher gegen Rückfließen  
verdeckte S-Anschlüsse  
GROHE EcoJoy Wasserspar-Technologie

**18 700 000**                      **daVinci satin weiss**                      **53,35**                      **58,15**



**Grohtherm Cube**  
**GROHE EasyReach Duschkablage**  
abnehmbar zur leichten Reinigung  
da Vinci satin weiss  
passend zu Grohtherm Cube  
- Aufputz Thermostat Brausebatterien mit Stichmass 150 mm  
- Aufputz Thermostat Wannenbatterien mit Stichmass 150 mm

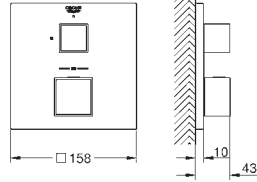
**47 175 000**                      **249,10**                      **271,50**



**GROHE TurboStat Kartusche 1/2"**  
für seitenverkehrte Wasseranschlüsse (Warmwasser rechts)  
passend für Aufputz-Thermostate  
Grohtherm SmartControl, Grohtherm 3000 Cosmopolitan, Grohtherm 2000,  
Grohtherm Cube,  
Grohtherm 1000, Grohtherm 1000 Performance,  
Grohtherm 800 Cosmopolitan und Grohtherm 800  
Hinweis: Diese Servicelösung erfüllt nicht die EN1111  
Hinweis: Nach dem Einbau entfällt die CoolTouch-Funktion

# GROHE GROHTHERM CUBE

Produkt-Nr.	Farbe	*UVP (Euro) Exkl. MwSt.	*UVP (CHF) Exkl. MwSt.
24 153 000	chrom	676,45	737,35
24 153 DC0	supersteel	947,05	1.032,30
24 153 AL0	hard graphite gebürstet	1.082,35	1.179,75

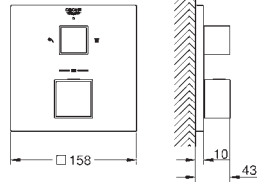


**Grohtherm Cube**  
**Thermostat mit 1 Absperrventil**  
 Fertigmontageset für **GROHE Rapido SmartBox** (35 600/35 604)  
**GROHE TurboStat** Kompaktkartusche mit Dehnstoff-Thermoelement  
**GROHE StarLight** Oberfläche  
 Wandrossette mit **GROHE FastFixation** mit verdeckter Rosetten- und Schaftabdichtung, verdeckte Befestigung  
 Rosette aus Metall, nachträglich 6° ausrichtbar  
**GROHE SafeStop** Sicherheitssperre bei 38°C  
**GROHE SafeStop Plus** optional einsetzbarer Temperaturendanschlag bei 43°C oder 46°C  
 eingebaute Rückflussverhinderer und Schmutzfangsiebe  
 Keramik-Oberteil 120°  
 Durchfluss: Abgang B = 27l/min, Abgang C = 30l/min  
 ohne Rohbau-Set



35 604 000		105,90	115,45
<b>GROHE Rapido SmartBox Universal-Unterputz-Einbaukörper</b>			

24 154 000	chrom	702,75	766,00
24 154 DC0	supersteel	983,80	1.072,35
24 154 AL0	hard graphite gebürstet	1.124,35	1.225,55

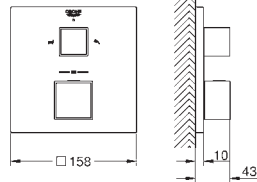


**Grohtherm Cube**  
**Thermostat-Brausebatterie mit integrierter 2-Wege-Umstellung**  
 Fertigmontageset für **GROHE Rapido SmartBox** (35 600/35 604)  
**GROHE TurboStat** Kompaktkartusche mit Dehnstoff-Thermoelement  
**GROHE StarLight** Oberfläche  
 Wandrossette mit **GROHE FastFixation** mit verdeckter Rosetten- und Schaftabdichtung, verdeckte Befestigung  
 Rosette aus Metall, nachträglich 6° ausrichtbar  
**Kopf- und Handbrausen Symbol**  
**GROHE SafeStop** Sicherheitssperre bei 38°C  
**GROHE SafeStop Plus** optional einsetzbarer Temperaturendanschlag bei 43°C oder 46°C  
**GROHE Aquadimmer** mit Mehrfachfunktion: Absperrung und Mengenregulierung, Umstellung für 2 Abgänge  
 Durchfluss: Abgang B = 27l/min, Abgang C = 30l/min  
 ohne Rohbau-Set



35 604 000		105,90	115,45
<b>GROHE Rapido SmartBox Universal-Unterputz-Einbaukörper</b>			

24 155 000	chrom	702,75	766,00
24 155 DC0	supersteel	983,80	1.072,35
24 155 AL0	hard graphite gebürstet	1.124,35	1.225,55



**Grohtherm Cube**  
**Thermostat-Wannenbatterie mit integrierter 2-Wege-Umstellung**  
 Fertigmontageset für **GROHE Rapido SmartBox** (35 600/35 604)  
**GROHE TurboStat** Kompaktkartusche mit Dehnstoff-Thermoelement  
**GROHE StarLight** Oberfläche  
 Wandrossette mit **GROHE FastFixation** mit verdeckter Rosetten- und Schaftabdichtung, verdeckte Befestigung  
 Rosette aus Metall, nachträglich 6° ausrichtbar  
**Wannen- und Handbrausen Symbol**  
**GROHE SafeStop** Sicherheitssperre bei 38°C  
**GROHE SafeStop Plus** optional einsetzbarer Temperaturendanschlag bei 43°C oder 46°C  
**GROHE Aquadimmer** mit Mehrfachfunktion: Absperrung und Mengenregulierung, Umstellung für 2 Abgänge  
 Durchfluss: Abgang B = 27l/min, Abgang C = 30l/min  
 ohne Rohbau-Set

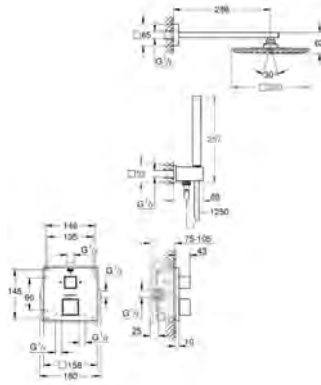


35 604 000		105,90	115,45
<b>GROHE Rapido SmartBox Universal-Unterputz-Einbaukörper</b>			

# GROHE GROHTHERM CUBE

Produkt-Nr.	Farbe	*UVP (Euro) Exkl. MwSt.	*UVP (CHF) Exkl. MwSt.
-------------	-------	----------------------------	---------------------------

34 741 000	chrom	1.630,30	1.777,05
------------	-------	----------	----------



## Grotherm Cube

### Duschsystem Unterputz mit Rainshower Allure 230

bestehend aus:

Grotherm Cube Thermostat mit integrierter 2-Wege-Umstellung (24 154)

**GROHE Rapido SmartBox** (35 600/35 604)

Rainshower Allure 230 Metall-Kopfbrause (27 479)

Brausearm Rainshower 286 mm (27 709)

Handbrause Euphoria Cube Stick 9,5 l/min. (27 699)

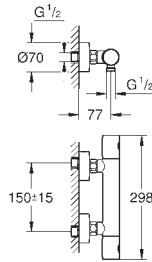
Euphoria Cube Wandanschlussbogen mit integriertem Wandbrausehalter (26 370)

Brauseschlauch Silverflex 1.250 mm (28 362)

# GROHE GROHTHERM 1000 COSMOPOLITAN

Produkt-Nr.	Farbe	*UVP (Euro) Exkl. MwSt.	*UVP (CHF) Exkl. MwSt.
-------------	-------	----------------------------	---------------------------

34 065 DC2	supersteel	491,70	535,95
34 065 GN2	cool sunrise gebürstet	561,90	612,45
34 065 A02	hard graphite	526,85	574,25
34 065 AL2	hard graphite gebürstet	561,90	612,45



## Grotherm 1000 Cosmopolitan

### Thermostat-Brausebatterie, 1/2"

Wandmontage

**GROHE StarLight** Oberfläche

**GROHE MetalGrip** ergonomischer Metallgriff

**GROHE SafeStop** Sicherheitssperre bei 38°C

**GROHE SafeStop Plus** optional einsetzbarer Temperaturendanschlag bei 43°C

**GROHE TurboStat** Kompaktkartusche mit Dehnstoff-Thermoelement

integrierte Mischwasserabsperrrung

Mengengriff mit **GROHE EcoButton**

(Spartaste mit individuell einstellbarem Sparanschlag)

Keramik-Oberteil 1/2", 180°

Brauseabgang unten 1/2"

eingebaute Rückflussverhinderer, Schmutzfangsiebe

Eigensicher gegen Rückfließen

S-Anschlüsse

Metallrosetten

GROHE EcoJoy Wasserspar-Technologie

47 175 000

249,10

271,50



### GROHE TurboStat Kartusche 1/2"

für seitenverkehrte Wasseranschlüsse (Warmwasser rechts)

passend für Aufputz-Thermostate

Grotherm SmartControl, Grotherm 3000 Cosmopolitan, Grotherm 2000,

Grotherm Cube,

Grotherm 1000, Grotherm 1000 Performance,

Grotherm 800 Cosmopolitan und Grotherm 800

Hinweis: Diese Servicelösung erfüllt nicht die EN1111

Hinweis: Nach dem Einbau entfällt die CoolTouch-Funktion

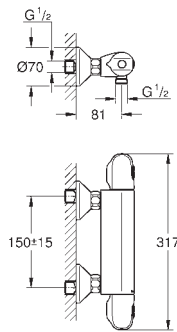
# GROHE GROHTHERM 1000

Produkt-Nr.                      Farbe                      \*UVP (Euro)                      \*UVP (CHF)  
Exkl. MwSt.                      Exkl. MwSt.

neu



34 814 003                      chrom                      351,20                      382,80

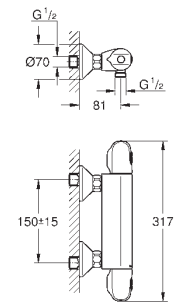


**Grotherm 1000**  
**Thermostat-Brausebatterie, 1/2"**  
Wandmontage  
**GROHE CoolTouch** Sicherheitsgehäuse  
**GROHE StarLight** Oberfläche  
**GROHE MetalGrip** ergonomischer Metallgriff  
**GROHE SafeStop** Sicherheitssperre bei 38°C  
**GROHE SafeStop Plus** optional einsetzbarer Temperaturendanschlag bei 43°C  
**GROHE TurboStat** Kompaktkartusche mit Dehnstoff-Thermoelement  
integrierte Mischwasserabsperrung  
Mengengriff mit **GROHE EcoButton**  
(Spartaste mit individuell einstellbarem Sparanschlag)  
Keramik-Oberteil 1/2", 180°  
Brauseabgang unten 1/2"  
eingebaute Rückflussverhinderer, Schmutzfangsiebe  
Eigensicher gegen Rückfließen  
S-Anschlüsse  
Metallrosetten  
GROHE EcoJoy Wasserspar-Technologie

neu



34 550 000                      chrom                      354,95                      386,90

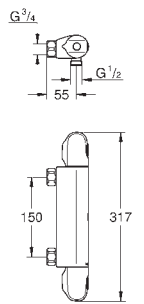


**Grotherm 1000**  
**Thermostat-Brausebatterie, 1/2"**  
Wandmontage  
**GROHE CoolTouch** Sicherheitsgehäuse  
**GROHE StarLight** Oberfläche  
**GROHE MetalGrip** ergonomischer Metallgriff  
**GROHE SafeStop** Sicherheitssperre bei 38°C  
**GROHE SafeStop Plus** optional einsetzbarer Temperaturendanschlag bei 43°C  
**GROHE TurboStat** Kompaktkartusche mit Dehnstoff-Thermoelement  
integrierte Mischwasserabsperrung  
Mengengriff mit **GROHE EcoButton**  
(Spartaste mit individuell einstellbarem Sparanschlag)  
Keramik-Oberteil 1/2", 180°  
Brauseabgang unten 1/2"  
eingebaute Rückflussverhinderer, Schmutzfangsiebe  
Eigensicher gegen Rückfließen  
**GROHE FastFixation S-Anschlüsse**  
Metallrosetten  
GROHE EcoJoy Wasserspar-Technologie

neu



34 817 003                      chrom                      342,40                      373,20





**Grotherm 1000**  
**Thermostat-Brausebatterie, 1/2"**  
Wandmontage  
**GROHE CoolTouch** Sicherheitsgehäuse  
**GROHE StarLight** Oberfläche  
**GROHE MetalGrip** ergonomischer Metallgriff  
**GROHE SafeStop** Sicherheitssperre bei 38°C  
**GROHE SafeStop Plus** optional einsetzbarer Temperaturendanschlag bei 43°C  
**GROHE TurboStat** Kompaktkartusche mit Dehnstoff-Thermoelement  
integrierte Mischwasserabsperrung  
Mengengriff mit **GROHE EcoButton**  
(Spartaste mit individuell einstellbarem Sparanschlag)  
Keramik-Oberteil 1/2", 180°  
Brauseabgang unten 1/2"  
eingebaute Rückflussverhinderer, Schmutzfangsiebe  
Eigensicher gegen Rückfließen  
**ohne Anschlüsse**  
GROHE EcoJoy Wasserspar-Technologie



# GROHE GROHTHERM 1000


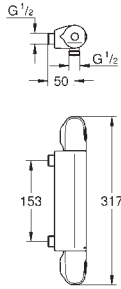
Produkt-Nr.      Farbe      \*UVP (Euro)      \*UVP (CHF)  
Exkl. MwSt.      Exkl. MwSt.

THERMOSTATE

**neu**  

**34 826 003**      chrom      351,20      382,80



**Grotherm 1000**  
**Thermostat-Brausebatterie, 1/2"**  
Wandmontage  
**GROHE CoolTouch** Sicherheitsgehäuse  
**GROHE StarLight** Oberfläche  
**GROHE MetalGrip** ergonomischer Metallgriff  
**GROHE SafeStop** Sicherheitssperre bei 38°C  
**GROHE SafeStop Plus** optional einsetzbarer Temperaturendanschlag bei 43°C  
**GROHE TurboStat** Kompaktkartusche mit Dehnstoff-Thermoelement  
integrierte Mischwasserabsperrung  
Mengengriff mit **GROHE EcoButton**  
(Spartaste mit individuell einstellbarem Sparanschlag)  
Keramik-Oberteil 1/2", 180°  
Brauseabgang unten 1/2"  
eingebaute Rückflussverhinderer, Schmutzfangsiebe  
Eigensicher gegen Rückfließen  
**ohne Abstellverschraubungen**  
**Stichmaß 153 mm**  
GROHE EcoJoy Wasserspar-Technologie

 **12 064 000**      chrom      22,45      24,45


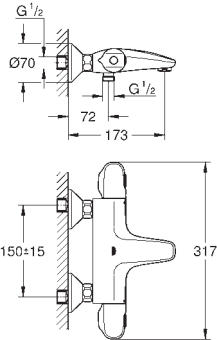
**Anschluss gerade, absperrbar**  
1/2" x 1/2"  
Rosette  
**GROHE StarLight** Oberfläche






**neu**  

**34 816 003**      chrom      427,95      466,45


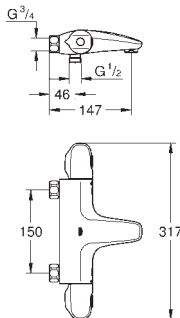
**Grotherm 1000**  
**Thermostat-Wannenbatterie, 1/2"**  
Wandmontage  
**GROHE CoolTouch** Sicherheitsgehäuse  
**GROHE StarLight** Oberfläche  
**GROHE MetalGrip** ergonomischer Metallgriff  
**GROHE SafeStop** Sicherheitssperre bei 38°C  
**GROHE SafeStop Plus** optional einsetzbarer Temperaturendanschlag bei 43°C  
**GROHE TurboStat** Kompaktkartusche mit Dehnstoff-Thermoelement  
integrierte Mischwasserabsperrung  
**GROHE AquaDimmer Eco** mit Mehrfachfunktion:  
integrierter **GROHE EcoButton** (Spartaste mit Sparanschlag zur Brause)  
Absperrung und Mengenregulierung, Umstellung: Wanne/Brause  
Brauseabgang unten 1/2"  
Auslauf mit Mousseur  
eingebaute Rückflussverhinderer, Schmutzfangsiebe  
Eigensicher gegen Rückfließen  
S-Anschlüsse  
Metallrosetten  
GROHE EcoJoy Wasserspar-Technologie

**neu**  

**34 823 003**      chrom      419,15      456,85

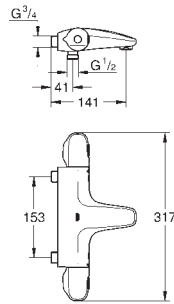
**Grotherm 1000**  
**Thermostat-Wannenbatterie, 1/2"**  
Wandmontage  
**GROHE CoolTouch** Sicherheitsgehäuse  
**GROHE StarLight** Oberfläche  
**GROHE MetalGrip** ergonomischer Metallgriff  
**GROHE SafeStop** Sicherheitssperre bei 38°C  
**GROHE SafeStop Plus** optional einsetzbarer Temperaturendanschlag bei 43°C  
**GROHE TurboStat** Kompaktkartusche mit Dehnstoff-Thermoelement  
integrierte Mischwasserabsperrung  
**GROHE AquaDimmer Eco** mit Mehrfachfunktion:  
integrierter **GROHE EcoButton** (Spartaste mit Sparanschlag zur Brause)  
Absperrung und Mengenregulierung, Umstellung: Wanne/Brause  
Brauseabgang unten 1/2"  
eingebaute Rückflussverhinderer, Auslauf mit Mousseur  
Schmutzfangsiebe  
Eigensicher gegen Rückfließen  
**ohne Anschlüsse**  
GROHE EcoJoy Wasserspar-Technologie

# GROHE GROHTHERM 1000

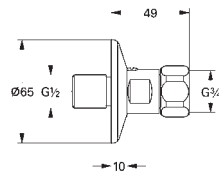
Produkt-Nr.                      Farbe                      \*UVP (Euro)                      \*UVP (CHF)  
Exkl. MwSt.                      Exkl. MwSt.

**+** 34 158 003                      chrom                      427,95                      466,45



**Grotherm 1000**  
**Thermostat-Wannenbatterie, 3/4"**  
Wandmontage  
**GROHE CoolTouch** Sicherheitsgehäuse  
**GROHE StarLight** Oberfläche  
**GROHE MetalGrip** ergonomischer Metallgriff  
**GROHE SafeStop** Sicherheitssperre bei 38°C  
**GROHE SafeStop Plus** optional einsetzbarer Temperaturendanschlag bei 43°C  
**GROHE TurboStat** Kompaktkartusche mit Dehnstoff-Thermoelement  
integrierte Mischwasserabspernung  
**GROHE AquaDimmer Eco** mit Mehrfachfunktion:  
integrierter **GROHE EcoButton** (Spartaste mit Sparanschlag zur Brause)  
Abspernung und Mengenregulierung, Umstellung: Wanne/Brause  
Brauseabgang unten 1/2"  
Auslauf mit Mousseur  
eingebaute Rückflussverhinderer, Schmutzfangsiebe  
Eigensicher gegen Rückfließen  
**ohne Abstellverschraubungen**  
**Stichmaß 153 mm**  
GROHE EcoJoy Wasserspar-Technologie

**+** 12 065 000                      chrom                      23,45                      25,55

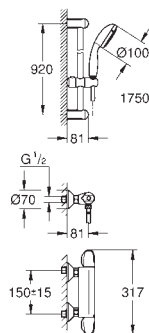


**Anschluss gerade, absperrbar**  
1/2" x 3/4"  
Rosette  
**GROHE StarLight** Oberfläche

neu

PROFESSIONAL GROHE

**+** 34 824 004                      chrom                      403,65                      440,00

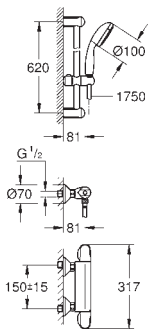


**Grotherm 1000**  
**Thermostat-Brausebatterie 1/2" mit Brausegarnitur**  
bestehend aus:  
Grotherm 1000 Thermostat-Brausebatterie (34 814)  
Tempesta Brausegarnitur II, 900 mm (27 646)

neu

PROFESSIONAL GROHE

**+** 34 820 004                      chrom                      393,80                      429,25

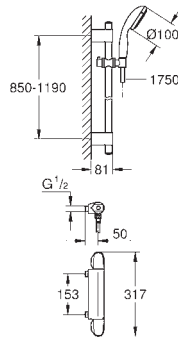


**Grotherm 1000**  
**Thermostat-Brausebatterie 1/2" mit Brausegarnitur**  
bestehend aus:  
Grotherm 1000 Thermostat-Brausebatterie (34 814)  
Tempesta Brausegarnitur II, 600 mm (27 598)

# GROHE GROHTHERM 1000

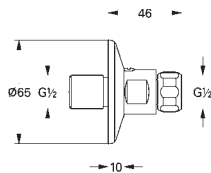
Produkt-Nr.	Farbe	*UVP (Euro) Exkl. MwSt.	*UVP (CHF) Exkl. MwSt.
-------------	-------	----------------------------	---------------------------

 34 717 003	chrom	534,20	582,30
--	-------	--------	--------



**Grotherm 1000  
Thermostat-Brausebatterie, 1/2"**  
**mit Brausegarnitur**  
bestehend aus:  
Grotherm 1000 Thermostat-Brausebatterie (34 149)  
**ohne Abstellverschraubungen**  
**Stichmaß 153 mm**  
Tempesta 100 Handbrause (27 923)  
Rainshower Brausestange 1.150 mm (27 136)  
Brauseschlauch Silverflex 1.750 mm (28 388)

 12 064 000	chrom	22,45	24,45
--	-------	-------	-------



**Anschluss gerade, absperribar**  
**1/2" x 1/2"**  
Rosette  
**GROHE StarLight** Oberfläche

47 175 000		249,10	271,50
------------	--	--------	--------



**GROHE TurboStat Kartusche 1/2"**  
für seitenverkehrte Wasseranschlüsse (Warmwasser rechts)  
passend für Aufputz-Thermostate  
Grotherm SmartControl, Grotherm 3000 Cosmopolitan, Grotherm 2000,  
Grotherm Cube,  
Grotherm 1000, Grotherm 1000 Performance,  
Grotherm 800 Cosmopolitan und Grotherm 800  
Hinweis: Diese Servicelösung erfüllt nicht die EN1111  
Hinweis: Nach dem Einbau entfällt die CoolTouch-Funktion

# GROHE GROHTHERM 1000 PERFORMANCE

Produkt-Nr.

Farbe

\*UVP (Euro)  
Exkl. MwSt.

\*UVP (CHF)  
Exkl. MwSt.

neu

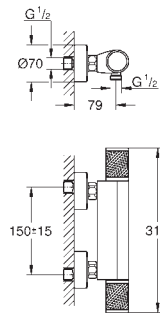


34 827 000

chrom

326,65

356,05



**Grotherm 1000 Performance  
Thermostat-Brausebatterie, 1/2"**

Wandmontage

**GROHE CoolTouch** Sicherheitsgehäuse

**GROHE StarLight** Oberfläche

**GROHE SafeStop** Sicherheitssperre bei 38°C

**GROHE SafeStop Plus** optional einsetzbarer Temperaturendanschlag bei 43°C

**GROHE TurboStat** Kompaktkartusche mit Dehnstoff-Thermoelement

**GROHE ProGrip** mit Rändelstruktur

integrierte Mischwasserabsperrung

Mengengriff mit **GROHE EcoButton**

(Spartaste mit individuell einstellbarem Sparanschlag)

Keramik-Oberteil 1/2", 180°

Brauseabgang unten 1/2"

eingebaute Rückflussverhinderer, Schmutzfangsiebe

Eigensicher gegen Rückfließen

S-Anschlüsse

Metallrosetten

GROHE EcoJoy Wasserspar-Technologie

neu

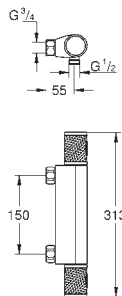


34 828 000

chrom

317,85

346,45



**Grotherm 1000 Performance  
Thermostat-Brausebatterie, 1/2"**

Wandmontage

**GROHE CoolTouch** Sicherheitsgehäuse

**GROHE StarLight** Oberfläche

**GROHE SafeStop** Sicherheitssperre bei 38°C

**GROHE SafeStop Plus** optional einsetzbarer Temperaturendanschlag bei 43°C

**GROHE TurboStat** Kompaktkartusche mit Dehnstoff-Thermoelement

**GROHE ProGrip** mit Rändelstruktur

integrierte Mischwasserabsperrung

Mengengriff mit **GROHE EcoButton**

(Spartaste mit individuell einstellbarem Sparanschlag)

Keramik-Oberteil 1/2", 180°

Brauseabgang unten 1/2"

eingebaute Rückflussverhinderer, Schmutzfangsiebe

Eigensicher gegen Rückfließen

**ohne Anschlüsse**

GROHE EcoJoy Wasserspar-Technologie

neu

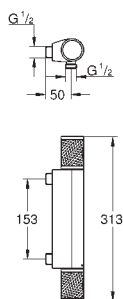


34 809 000

chrom

326,65

356,05



**Grotherm 1000 Performance  
Thermostat-Brausebatterie, 1/2"**

Wandmontage

**GROHE CoolTouch** Sicherheitsgehäuse

**GROHE StarLight** Oberfläche

**GROHE ProGrip** mit Rändelstruktur

**GROHE SafeStop** Sicherheitssperre bei 38°C

**GROHE SafeStop Plus** optional einsetzbarer Temperaturendanschlag bei 43°C

**GROHE TurboStat** Kompaktkartusche mit Dehnstoff-Thermoelement

integrierte Mischwasserabsperrung

Mengengriff mit **GROHE EcoButton**

(Spartaste mit individuell einstellbarem Sparanschlag)

Keramik-Oberteil 1/2", 180°

Brauseabgang unten 1/2"

eingebaute Rückflussverhinderer, Schmutzfangsiebe

Eigensicher gegen Rückfließen

**ohne Abstellverschraubungen**

**Stichmaß 153 mm**

GROHE EcoJoy Wasserspar-Technologie

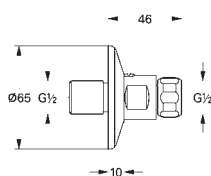


12 064 000

chrom

22,45

24,45



**Anschluss gerade, absperrbar**

1/2" x 1/2"

Rosette

**GROHE StarLight** Oberfläche

# GROHE GROHTHERM 1000 PERFORMANCE

Produkt-Nr.

Farbe

\*UVP (Euro)  
Exkl. MwSt.

\*UVP (CHF)  
Exkl. MwSt.

Thermostate

neu

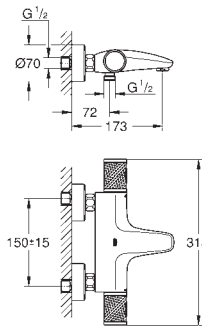


34 830 000

chrom

406,35

442,90



**Grotherm 1000 Performance  
Thermostat-Wannenbatterie, 1/2"**

Wandmontage

**GROHE CoolTouch** Sicherheitsgehäuse

**GROHE StarLight** Oberfläche

**GROHE SafeStop** Sicherheitssperre bei 38°C

**GROHE SafeStop Plus** optional einsetzbarer Temperaturendanschlag bei 43°C

**GROHE TurboStat** Kompaktkartusche mit Dehnstoff-Thermoelement

**GROHE ProGrip** mit Rändelstruktur

integrierte Mischwasserabspernung

**GROHE AquaDimmer Eco** mit Mehrfachfunktion:

integrierter **GROHE EcoButton** (Spartaste mit Sparanschlag zur Brause)

Abspernung und Mengenregulierung, Umstellung: Wanne/Brause

Brauseabgang unten 1/2"

Auslauf mit Mousseur

eingebaute Rückflussverhinderer, Schmutzfangsiebe

Eigensicher gegen Rückfließen

S-Anschlüsse

Metallrosetten

GROHE EcoJoy Wasserspar-Technologie

neu

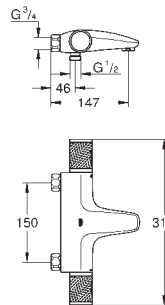


34 831 000

chrom

397,45

433,20



**Grotherm 1000 Performance  
Thermostat-Wannenbatterie, 1/2"**

Wandmontage

**GROHE CoolTouch** Sicherheitsgehäuse

**GROHE StarLight** Oberfläche

**GROHE SafeStop** Sicherheitssperre bei 38°C

**GROHE SafeStop Plus** optional einsetzbarer Temperaturendanschlag bei 43°C

**GROHE TurboStat** Kompaktkartusche mit Dehnstoff-Thermoelement

**GROHE ProGrip** mit Rändelstruktur

integrierte Mischwasserabspernung

**GROHE AquaDimmer Eco** mit Mehrfachfunktion:

integrierter **GROHE EcoButton** (Spartaste mit Sparanschlag zur Brause)

Abspernung und Mengenregulierung, Umstellung: Wanne/Brause

Brauseabgang unten 1/2"

eingebaute Rückflussverhinderer, Auslauf mit Mousseur

Schmutzfangsiebe

Eigensicher gegen Rückfließen

**ohne Anschlüsse**

GROHE EcoJoy Wasserspar-Technologie

neu

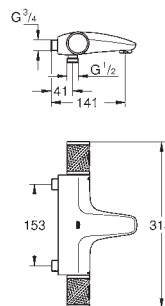


34 810 000

chrom

406,35

442,90



**Grotherm 1000 Performance  
Thermostat-Wannenbatterie, 3/4"**

Wandmontage

**GROHE CoolTouch** Sicherheitsgehäuse

**GROHE StarLight** Oberfläche

**GROHE ProGrip** mit Rändelstruktur

**GROHE SafeStop** Sicherheitssperre bei 38°C

**GROHE SafeStop Plus** optional einsetzbarer Temperaturendanschlag bei 43°C

**GROHE TurboStat** Kompaktkartusche mit Dehnstoff-Thermoelement

integrierte Mischwasserabspernung

**GROHE AquaDimmer Eco** mit Mehrfachfunktion:

integrierter **GROHE EcoButton** (Spartaste mit Sparanschlag zur Brause)

Abspernung und Mengenregulierung, Umstellung: Wanne/Brause

Brauseabgang unten 1/2"

Auslauf mit Mousseur

eingebaute Rückflussverhinderer, Schmutzfangsiebe

Eigensicher gegen Rückfließen

**ohne Abstellverschraubungen**

**Stichmaß 153 mm**

GROHE EcoJoy Wasserspar-Technologie

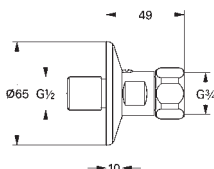


12 065 000

chrom

23,45

25,55



**Anschluss gerade, absperrbar**

1/2" x 3/4"

Rosette

**GROHE StarLight** Oberfläche

# GROHE GROHTHERM 1000 PERFORMANCE

Produkt-Nr.

Farbe

\*UVP (Euro)  
Exkl. MwSt.

\*UVP (CHF)  
Exkl. MwSt.

neu

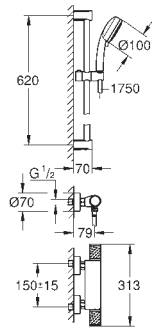


34 834 000

chrom

366,20

399,15



## Grotherm 1000 Performance Thermostat-Brausebatterie 1/2'' mit Brausegarnitur

bestehend aus:

Grotherm 1000 Performance Thermostat-Brausebatterie (34 827)

Tempesta C Brausegarnitur II, 600 mm (27 578)

optionaler **GROHE EcoJoy** 5,7 l/min Durchflusskonstanthalter enthalten

neu

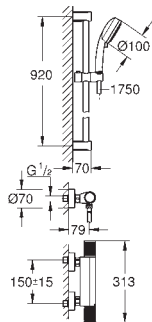


34 835 000

chrom

375,30

409,10



## Grotherm 1000 Performance Thermostat-Brausebatterie 1/2'' mit Brausegarnitur

bestehend aus:

Grotherm 1000 Performance Thermostat-Brausebatterie (34 827)

Tempesta C Brausegarnitur II, 900 mm (27 788)

optionaler **GROHE EcoJoy** 5,7 l/min Durchflusskonstanthalter enthalten

47 175 000

249,10

271,50



## GROHE TurboStat Kartusche 1/2''

für seitenverkehrte Wasseranschlüsse (Warmwasser rechts)

passend für Aufputz-Thermostate

Grotherm SmartControl, Grotherm 3000 Cosmopolitan, Grotherm 2000,

Grotherm Cube,

Grotherm 1000, Grotherm 1000 Performance,

Grotherm 800 Cosmopolitan und Grotherm 800

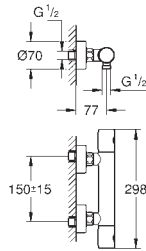
Hinweis: Diese Servicelösung erfüllt nicht die EN1111

Hinweis: Nach dem Einbau entfällt die CoolTouch-Funktion

# GROHE GROHTHERM 800 COSMOPOLITAN

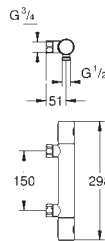
Produkt-Nr.                      Farbe                      \*UVP (Euro)                      \*UVP (CHF)  
Exkl. MwSt.                      Exkl. MwSt.

**34 765 000**                      **chrom**                      **310,10**                      **338,00**



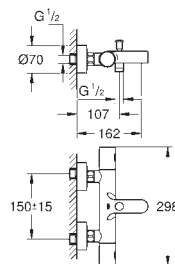
**Grotherm 800 Cosmopolitan**  
**Thermostat-Brausebatterie, 1/2"**  
Wandmontage  
**GROHE StarLight** Oberfläche  
**GROHE MetalGrip** ergonomischer Metallgriff  
**GROHE SafeStop** Sicherheitssperre bei 38°C  
**GROHE SafeStop Plus** optional einsetzbarer Temperaturendanschlag bei 43°C  
**GROHE TurboStat** Kompaktkartusche mit Dehnstoff-Thermoelement  
integrierte Mischwasserabspernung  
Mengengriff mit **GROHE EcoButton**  
(Spartaste mit individuell einstellbarem Sparanschlag)  
Keramik-Oberteil 1/2", 180°  
Brauseabgang unten 1/2"  
eingebaute Rückflussverhinderer, Schmutzfangsiebe  
Eigensicher gegen Rückfließen  
S-Anschlüsse  
Metallrosetten  
GROHE EcoJoy Wasserspar-Technologie

**34 767 000**                      **chrom**                      **301,30**                      **328,40**



**Grotherm 800 Cosmopolitan**  
**Thermostat-Brausebatterie, 1/2"**  
Wandmontage  
**GROHE StarLight** Oberfläche  
**GROHE MetalGrip** ergonomischer Metallgriff  
**GROHE SafeStop** Sicherheitssperre bei 38°C  
**GROHE SafeStop Plus** optional einsetzbarer Temperaturendanschlag bei 43°C  
**GROHE TurboStat** Kompaktkartusche mit Dehnstoff-Thermoelement  
integrierte Mischwasserabspernung  
Mengengriff mit **GROHE EcoButton**  
(Spartaste mit individuell einstellbarem Sparanschlag)  
Keramik-Oberteil 1/2", 180°  
eingebaute Rückflussverhinderer  
Brauseabgang unten 1/2"  
Schmutzfangsiebe  
Eigensicher gegen Rückfließen  
**ohne Anschlüsse**  
GROHE EcoJoy Wasserspar-Technologie

**34 766 000**                      **chrom**                      **389,50**                      **424,55**

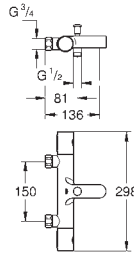


**Grotherm 800 Cosmopolitan**  
**Thermostat-Wannenbatterie, 1/2"**  
Wandmontage  
**GROHE StarLight** Oberfläche  
**GROHE MetalGrip** ergonomischer Metallgriff  
**GROHE SafeStop** Sicherheitssperre bei 38°C  
**GROHE SafeStop Plus** optional einsetzbarer Temperaturendanschlag bei 43°C  
**GROHE TurboStat** Kompaktkartusche mit Dehnstoff-Thermoelement  
integrierte Mischwasserabspernung  
automatische Umstellung: Wanne/Brause  
Mengengriff mit **GROHE EcoButton**  
(Spartaste mit individuell einstellbarem Sparanschlag)  
Keramik-Oberteil 1/2", 180°  
Brauseabgang unten 1/2"  
Auslauf mit Mousseur  
eingebaute Rückflussverhinderer, Schmutzfangsiebe  
Eigensicher gegen Rückfließen  
S-Anschlüsse  
Metallrosetten  
GROHE EcoJoy Wasserspar-Technologie



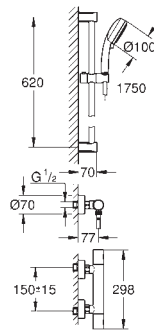
# GROHE GROHTHERM 800 COSMOPOLITAN

Produkt-Nr.                      Farbe                      \*UVP (Euro)                      \*UVP (CHF)  
Exkl. MwSt.                      Exkl. MwSt.



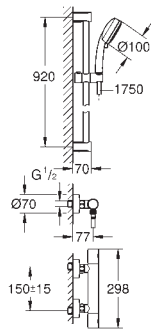
**34 770 000**                      **chrom**                      **380,65**                      **414,90**

**Grotherm 800 Cosmopolitan**  
**Thermostat-Wannenbatterie, 1/2"**  
Wandmontage  
**GROHE StarLight** Oberfläche  
**GROHE MetalGrip** ergonomischer Metallgriff  
**GROHE SafeStop** Sicherheitssperre bei 38°C  
**GROHE SafeStop Plus** optional einsetzbarer Temperaturendanschlag bei 43°C  
**GROHE TurboStat** Kompaktkartusche mit Dehnstoff-Thermoelement  
integrierte Mischwasserabspernung  
automatische Umstellung: Wanne/Brause  
Mengengriff mit **GROHE EcoButton**  
(Spartaste mit individuell einstellbarem Sparanschlag)  
Keramik-Oberteil 1/2", 180°  
Brauseabgang unten 1/2"  
Auslauf mit Mousseur  
eingebaute Rückflussverhinderer, Schmutzfangsiebe  
Eigensicher gegen Rückfließen  
**ohne Anschlüsse**  
GROHE EcoJoy Wasserspar-Technologie



**34 768 000**                      **chrom**                      **343,75**                      **374,70**

**Grotherm 800 Cosmopolitan**  
**Thermostat-Brauseset, 1/2"**  
bestehend aus:  
Grotherm 800 Cosmopolitan Thermostat-Brausebatterie (34 765)  
Tempesta C Brausegarnitur II, 600 mm (27 578)  
optionaler **GROHE EcoJoy** 5,7 l/min Durchflusskonstanthalter enthalten



**34 769 000**                      **chrom**                      **355,70**                      **387,70**

**Grotherm 800 Cosmopolitan**  
**Thermostat-Brauseset, 1/2"**  
bestehend aus:  
Grotherm 800 Cosmopolitan Thermostat-Brausebatterie (34 765)  
Tempesta C Brausegarnitur II, 900 mm (27 788)  
optionaler **GROHE EcoJoy** 5,7 l/min Durchflusskonstanthalter enthalten



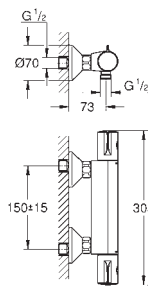
**47 175 000**                      **249,10**                      **271,50**

**GROHE TurboStat Kartusche 1/2"**  
für seitenverkehrte Wasseranschlüsse (Warmwasser rechts)  
passend für Aufputz-Thermostate  
Grotherm SmartControl, Grotherm 3000 Cosmopolitan, Grotherm 2000,  
Grotherm Cube,  
Grotherm 1000, Grotherm 1000 Performance,  
Grotherm 800 Cosmopolitan und Grotherm 800  
Hinweis: Diese Servicelösung erfüllt nicht die EN1111  
Hinweis: Nach dem Einbau entfällt die CoolTouch-Funktion

# GROHE GROHTHERM 800

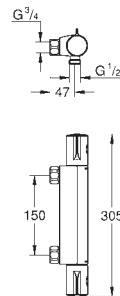
Produkt-Nr.                      Farbe                      \*UVP (Euro)                      \*UVP (CHF)  
Exkl. MwSt.                      Exkl. MwSt.

**34 558 000**                      **chrom**                      **299,60**                      **326,55**



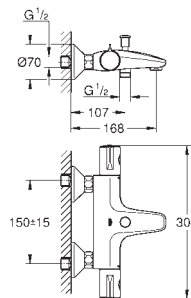
**Grotherm 800**  
**Thermostat-Brausebatterie, 1/2"**  
Wandmontage  
**GROHE StarLight** Oberfläche  
**GROHE SafeStop** Sicherheitssperre bei 38°C  
**GROHE SafeStop Plus** optional einsetzbarer Temperaturendanschlag bei 43°C  
**GROHE TurboStat** Kompaktkartusche mit Dehnstoff-Thermoelement  
integrierte Mischwasserabspernung  
Mengengriff mit **GROHE EcoButton**  
(Spartaste mit individuell einstellbarem Sparanschlag)  
Keramik-Oberteil 1/2", 180°  
Brauseabgang unten 1/2"  
Schmutzfangsiebe  
eingebaute Rückflussverhinderer  
Eigensicher gegen Rückfließen  
S-Anschlüsse  
Metallrosetten  
GROHE EcoJoy Wasserspar-Technologie

**34 561 000**                      **chrom**                      **290,80**                      **316,95**



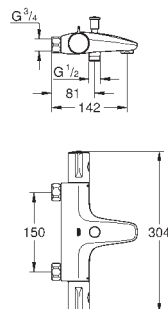
**Grotherm 800**  
**Thermostat-Brausebatterie, 1/2"**  
Wandmontage  
**GROHE StarLight** Oberfläche  
**GROHE SafeStop** Sicherheitssperre bei 38°C  
**GROHE SafeStop Plus** optional einsetzbarer Temperaturendanschlag bei 43°C  
**GROHE TurboStat** Kompaktkartusche mit Dehnstoff-Thermoelement  
integrierte Mischwasserabspernung  
Mengengriff mit **GROHE EcoButton**  
(Spartaste mit individuell einstellbarem Sparanschlag)  
Keramik-Oberteil 1/2", 180°  
Brauseabgang unten 1/2"  
eingebaute Rückflussverhinderer, Schmutzfangsiebe  
Eigensicher gegen Rückfließen  
**ohne Anschlüsse**  
GROHE EcoJoy Wasserspar-Technologie

**34 567 000**                      **chrom**                      **376,30**                      **410,15**




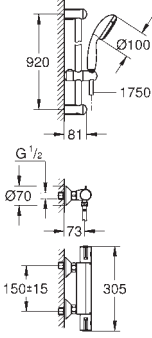

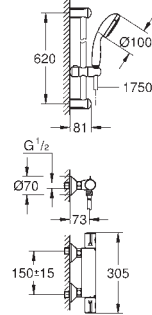

**Grotherm 800**  
**Thermostat-Wannenbatterie, 1/2"**  
Wandmontage  
**GROHE StarLight** Oberfläche  
**GROHE SafeStop** Sicherheitssperre bei 38°C  
**GROHE SafeStop Plus** optional einsetzbarer Temperaturendanschlag bei 43°C  
**GROHE TurboStat** Kompaktkartusche mit Dehnstoff-Thermoelement  
integrierte Mischwasserabspernung  
automatische Umstellung: Wanne/Brause  
Mengengriff mit **GROHE EcoButton**  
(Spartaste mit individuell einstellbarem Sparanschlag)  
Keramik-Oberteil 1/2", 180°  
Brauseabgang unten 1/2"  
Auslauf mit Mousseur  
eingebaute Rückflussverhinderer, Schmutzfangsiebe  
Eigensicher gegen Rückfließen  
S-Anschlüsse  
Metallrosetten  
GROHE EcoJoy Wasserspar-Technologie

**34 568 000**                      **chrom**                      **367,40**                      **400,45**




**Grotherm 800**  
**Thermostat-Wannenbatterie, 1/2"**  
Wandmontage  
**GROHE StarLight** Oberfläche  
**GROHE SafeStop** Sicherheitssperre bei 38°C  
**GROHE SafeStop Plus** optional einsetzbarer Temperaturendanschlag bei 43°C  
**GROHE TurboStat** Kompaktkartusche mit Dehnstoff-Thermoelement  
integrierte Mischwasserabspernung  
automatische Umstellung: Wanne/Brause  
Mengengriff mit **GROHE EcoButton**  
(Spartaste mit individuell einstellbarem Sparanschlag)  
Keramik-Oberteil 1/2", 180°  
Brauseabgang unten 1/2"  
Auslauf mit Mousseur  
eingebaute Rückflussverhinderer, Schmutzfangsiebe  
Eigensicher gegen Rückfließen  
**ohne Anschlüsse**  
GROHE EcoJoy Wasserspar-Technologie


# GROHE GROHTHERM 800

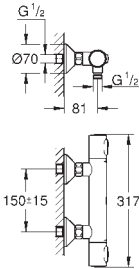
	Produkt-Nr.	Farbe	*UVP (Euro) Exkl. MwSt.	*UVP (CHF) Exkl. MwSt.
 	34 566 001	chrom	327,45	356,90
	<b>Grohtherm 800</b> <b>Thermostat-Brausebatterie 1/2" mit Brausegarnitur</b> bestehend aus: Grohtherm 800 Thermostat-Brausebatterie (34 558) Tempesta Brausegarnitur II, 900 mm (27 646)			
 	34 565 001	chrom	334,05	364,10
	<b>Grohtherm 800</b> <b>Thermostat-Brausebatterie 1/2" mit Brausegarnitur</b> bestehend aus: Grohtherm 800 Thermostat-Brausebatterie (34 558) Tempesta Brausegarnitur II, 600 mm (27 598)			
	47 175 000		249,10	271,50
	<b>GROHE TurboStat Kartusche 1/2"</b> für seitenverkehrte Wasseranschlüsse (Warmwasser rechts) passend für Aufputz-Thermostate Grohtherm SmartControl, Grohtherm 3000 Cosmopolitan, Grohtherm 2000, Grohtherm Cube, Grohtherm 1000, Grohtherm 1000 Performance, Grohtherm 800 Cosmopolitan und Grohtherm 800 Hinweis: Diese Servicelösung erfüllt nicht die EN1111 Hinweis: Nach dem Einbau entfällt die CoolTouch-Funktion			

# GROHE GROHTHERM 500


Produkt-Nr.      Farbe      \*UVP (Euro)      \*UVP (CHF)  
Exkl. MwSt.      Exkl. MwSt.


neu		<b>34 793 000</b>	<b>chrom</b>	<b>215,10</b>	<b>234,45</b>
-----	---	-------------------	--------------	---------------	---------------

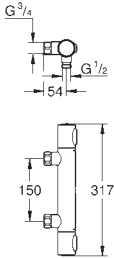





**Grohtherm 500**  
**Thermostat-Brausebatterie, 1/2"**  
Wandmontage  
**GROHE StarLight** Oberfläche  
**GROHE SafeStop** Sicherheitssperre bei 38°C  
**GROHE SafeStop Plus** optional einsetzbarer Temperaturendanschlag bei 43°C  
GROHE Thermostatkartusche mit Dehnstoff-Thermoelement  
integrierte Mischwasserabsperrung  
Mengengriff mit **GROHE EcoButton**  
Oberteil 90°  
Brauseabgang unten 1/2"  
eingebaute Rückflussverhinderer, Schmutzfangsiebe  
Eigensicher gegen Rückfließen  
S-Anschlüsse  
Metallrosetten  
GROHE EcoJoy Wasserspar-Technologie


neu		<b>34 794 000</b>	<b>chrom</b>	<b>206,65</b>	<b>225,25</b>
-----	---	-------------------	--------------	---------------	---------------

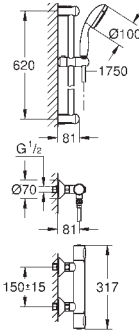





**Grohtherm 500**  
**Thermostat-Brausebatterie, 1/2"**  
Wandmontage  
**GROHE StarLight** Oberfläche  
**GROHE SafeStop** Sicherheitssperre bei 38°C  
**GROHE SafeStop Plus** optional einsetzbarer Temperaturendanschlag bei 43°C  
GROHE Thermostatkartusche mit Dehnstoff-Thermoelement  
integrierte Mischwasserabsperrung  
Mengengriff mit **GROHE EcoButton**  
Oberteil 90°  
Brauseabgang unten 1/2"  
eingebaute Rückflussverhinderer, Schmutzfangsiebe  
Eigensicher gegen Rückfließen  
**ohne Anschlüsse**  
GROHE EcoJoy Wasserspar-Technologie

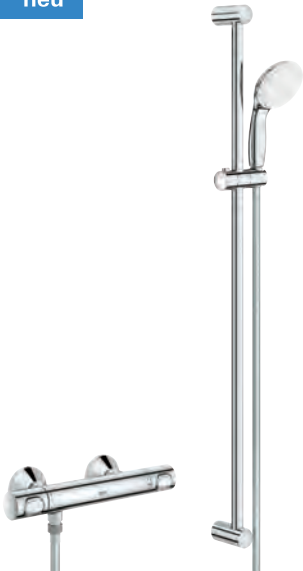
neu		<b>34 796 000</b>	<b>chrom</b>	<b>247,85</b>	<b>270,15</b>
-----	---	-------------------	--------------	---------------	---------------

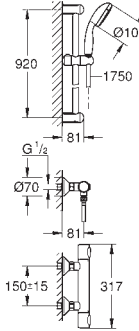




**Grohtherm 500**  
**Thermostat-Brausebatterie 1/2" mit Brausegarnitur**  
bestehend aus:  
Grohtherm 500 Thermostat-Brausebatterie (34 793)  
Tempesta 100 Brausegarnitur I, 600 mm (27 853)

neu		<b>34 797 000</b>	<b>chrom</b>	<b>255,00</b>	<b>277,95</b>
-----	---	-------------------	--------------	---------------	---------------





**Grohtherm 500**  
**Thermostat-Brausebatterie 1/2" mit Brausegarnitur**  
bestehend aus:  
Grohtherm 500 Thermostat-Brausebatterie (34 793)  
Tempesta 100 Brausegarnitur I, 900 mm (27 854)



# GROHE RAPIDO – LÖSUNGEN FÜR UNTERPUTZ-INSTALLATIONEN







**INHALT**

GROHE Rapido SmartBox  
GROHE Rapido C / UP-Ventile

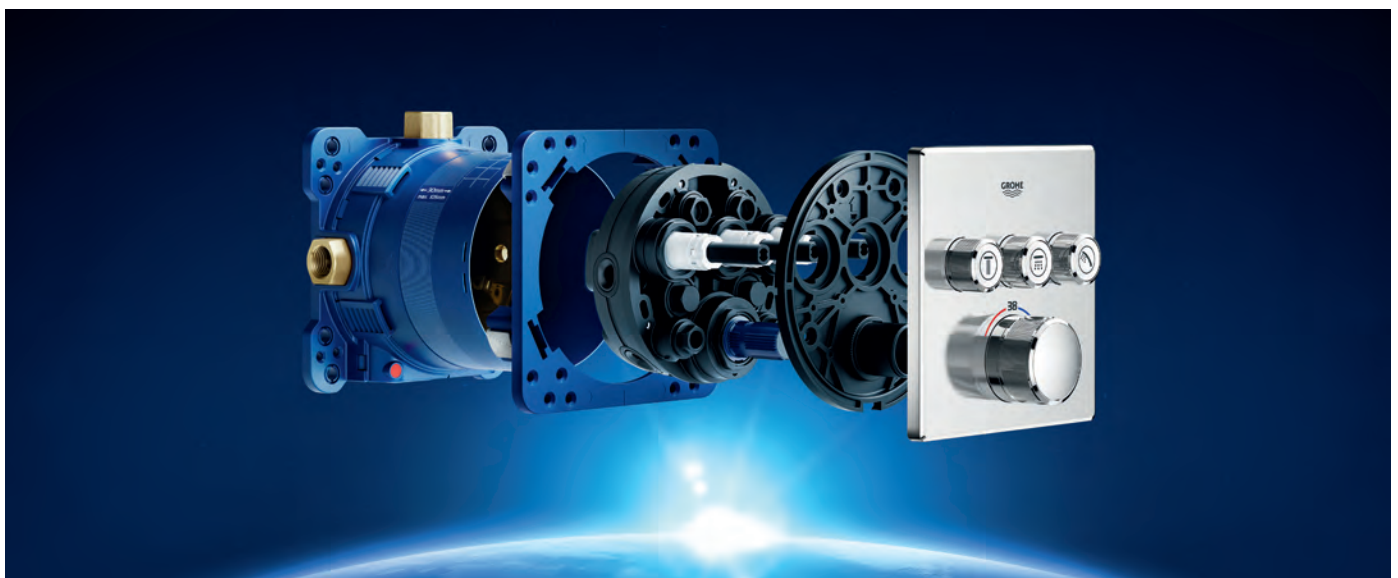
250  
252

UNTERPUTZ-  
INSTALLATION

# EIN TECHNISCHES MEISTERWERK

## GROHE RAPIDO SMARTBOX

- Universallösung für jede Kundenanforderung – passend für rund 250 Fertigmontagesets in verschiedenen Farben und Oberflächen von GROHE
- Jetzt installieren, Armatur und Design später auswählen
- Nur eine Unterputzbox für bis zu 3 Dusch- und Wannenfunktionen
- Einfache Installation durch Warm- und Kaltwasseranschlüsse von unten sowie ½-Zoll-Anschlüsse
- Wandrosetten um 6° justierbar
- Mindestinstallationsiefe nur 75 mm
- Einfache Montage ohne Schraubstock
- Optionale Vorabsperungen zum Nachrüsten
- Normkonform mit nachrüstbarer Sicherungseinrichtung gegen Rückfließen
- Optionale Verlängerungen für alle Fälle
- Erfüllt die EN 1717 bei Installation mit einer Wannenfüllgarnitur
- Inkl. Montageflansch für Trockenbau/Ständerwandmontage





# VIelfÄLTIGE KOMBINATIONSMÖGLICHKEITEN: ALLE FUNKTIONEN MIT EINER BOX

Nur ein Unterputzkörper für das gesamte Sortiment – das bedeutet: Die GROHE Rapido SmartBox passt für Einhebelmischer und Thermostate von GROHE ebenso wie für GROHE SmartControl. Und auch in puncto Optik genießen Sie und ihre Kunden die volle Freiheit. Vom eckigen und runden Design über verschiedene Oberflächen bis hin zu unterschiedlichen Farbvarianten ist alles möglich.

## GROHE SMARTCONTROL

- **Intuitive Bedienung mit integrierter Mengensteuerung**
- Steuerung von bis zu drei Duschfunktionen für ein großartiges Duscherlebnis
- Elegantes, ultraflaches Design
- Armatur ragt nur 43 mm aus der Wand – für mehr Platz in der Dusche



## THERMOSTATE

- Fertigmontagesets in unterschiedlichen Design-Varianten und Formen
- Varianten mit 1- und 2-Wege-Umstellung
- Armatur ragt nur 43 mm aus der Wand – für mehr Platz in der Dusche


























## EINHEBELMISCHER

















- Fertigmontagesets in abgestimmtem Design für alle GROHE Badlinien
- Modelle mit einer, zwei und drei Funktionen
- Flache Wandrosetten mit Schnellmontage-System und schlanker Umstellung



# GROHE RAPIDO SMARTBOX




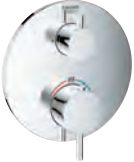

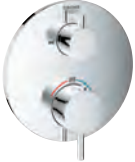









## ÜBERSICHT FERTIGMONTAGESETS EINHEBELMISCHER

	1 Funktion	2 Funktionen	3 Funktionen
<b>Allure Brilliant</b>	 24 071 000	 24 072 000	 24 099 000
<b>Allure</b>	 19 317 001	 19 315 001	 29 176 001
<b>Atrio</b>	 24 065 003	 24 066 003	 24 096 003
<b>Grandera</b>	 24 067 000	 24 068 000	
<b>Lineare</b>	 24 063 001	 24 064 001	 24 095 001
<b>Eurocube</b>	 24 061 000	 24 062 000	 24 094 000
<b>Plus</b>	 24 059 003	 24 060 003	 24 093 003
<b>Essence</b>	 24 168 001	 24 167 001	 24 169 001

	1 Funktion	2 Funktionen
<b>Eurodisc Cosmopolitan</b>	 24 055 002	 24 056 002
<b>Concetto</b>	 24 053 001	 24 054 001
<b>Eurostyle Cosmopolitan</b>	 24 051 002	 24 052 002
<b>Eurostyle</b>	 24 046 003	 24 047 003
	 24 048 003	 24 049 003
<b>Eurosmart Cosmopolitan</b>	 24 044 000	 24 045 000
<b>Eurosmart</b>	 24 042 003	 24 043 003
<b>BauEdge</b>	 24 161 001	 24 162 001


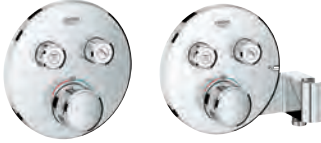




















# GROHE RAPIDO SMARTBOX

## ÜBERSICHT FERTIGMONTAGESETS THERMOSTATE





	1 Funktion	2 Funktionen Kopfbrause / Handbrause	2 Funktionen Badewanne / Handbrause
<b>Allure</b>	 19 380 002	 29 181 002	 19 446 002
<b>Atrio</b>	 24 134 003	 24 135 003	 24 138 003
<b>Grohtherm Cube</b>	 24 153 000	 24 154 000	 24 155 000
<b>Grohtherm (eckig)</b>	 24 078 000	 24 079 000	 24 080 000
<b>Grohtherm (rund)</b>	 24 075 000	 24 076 000	 24 077 000

# GROHE RAPIDO SMARTBOX


















## ÜBERSICHT FERTIGMONTAGESETS SMARTCONTROL

	1 Funktion	2 Funktionen	3 Funktionen	4 Funktionen
Grohtherm SmartControl (rund)	 29 118 000	 29 119 000    29 120 000	 29 121 000	 29 118 000 + 29 122 000
Grohtherm SmartControl (eckig)	 29 123 000	 29 124 000    29 125 000	 29 126 000	 29 123 000 + 29 127 000
Grohtherm SmartControl (MoonWhite Acrylglas, rund)	 29 150 LS0	 29 151 LS0	 29 904 LS0	 29 150 LS0 + 29 152 LS0
Grohtherm SmartControl (MoonWhite Acrylglas, eckig)	 29 153 LS0	 29 156 LS0	 29 157 LS0	 29 153 LS0 + 29 158 LS0
SmartControl Mischbatterie (rund)	 29 144 000	 29 145 000	 29 146 000	
SmartControl Mischbatterie (eckig)	 29 147 000	 29 148 000	 29 149 000	

# GROHE RAPIDO C / UNTERPUTZVENTILE ÜBERSICHT

	Rapido C Absperrventil mit vormontiertem Keramik Kopfteil	Unterputz-Absperrventile 1/2", 3/4", 1" mit Schraubanschluss und vormontiertem Longlife Kopfteil	Unterputz-Absperrventile 1/2", 3/4", 1" mit Lötverbindung und vormontiertem Longlife Kopfteil	Unterputz-Absperrventile 1/2", 3/4" mit Schraubanschluss und vormontiertem Keramik Kopfteil
	35 028	29 800 / 29 802 / 29 805	29 801 / 29 803 / 29 804	29 811 / 29 813
<b>Allure</b>	 19 334 001	 19 334 001	 19 334 001	 19 334 001
<b>Allure*</b>	 19 334 001			
<b>Allure Brilliant*</b>	 19 796 000			
<b>Atlanta</b>	 19 841 000	 19 841 000	 19 841 000	 19 841 000
<b>Atrio</b>	 19 088 003	 19 088 003	 19 088 003	 19 088 003
	 19 069 003	 19 069 003	 19 069 003	 19 069 003

\* Das Unterputzventil 29 032 000 kann außerdem mit Longlife Kopfteil genutzt werden.

	Rapido C Absperrventil mit vormontiertem Keramik Kopfteil	Unterputz-Absperrventile 1/2", 3/4", 1" mit Schraubanschluss und vormontiertem Longlife Kopfteil	Unterputz-Absperrventile 1/2", 3/4", 1" mit Lötverbindung und vormontiertem Longlife Kopfteil	Unterputz-Absperrventile 1/2", 3/4" mit Schraubanschluss und vormontiertem Keramik Kopfteil
	35 028	29 800 / 29 802 / 29 805	29 801 / 29 803 / 29 804	29 811 / 29 813
<b>Brilliant</b>				
	19 830 000 / 19 831 000	19 830 000 / 19 831 000	19 830 000 / 19 831 000	19 830 000 / 19 831 000
<b>Costa</b>				
	19 808 001 19 809 001	19 808 001 19 809 001 19 806 001 19 807 001 19 854 001 19 855 001	19 808 001 19 809 001 19 806 001 19 807 001 19 854 001 19 855 001	19 808 001 19 809 001 19 806 001 19 807 001 19 854 001 19 855 001
<b>Eurocube</b>				
	19 910 000	19 910 000	19 910 000	19 910 000
<b>Grandera</b>				
	19 944 000			
<b>Grotherm 3000 Cosmopolitan</b>				
	19 470 000	19 470 000	19 470 000	19 470 000



# GROHE RAPIDO SMARTBOX

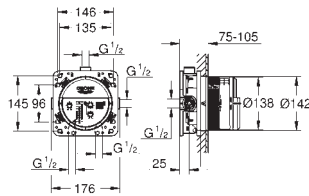
Produkt-Nr.

Farbe

\*UVP (Euro)  
Exkl. MwSt.

\*UVP (CHF)  
Exkl. MwSt.

neu



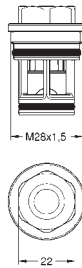
35 604 000

105,90

115,45

## Rapido SmartBox Universal Unterputz-Einbaukörper, 1/2"

3 Abgänge 1/2"  
2 Zuläufe unten, 1/2"  
Einbautiefe 75-105 mm  
Anschlusseinheit aus entzinkungsarmem Messing  
Abdruckstopfen vormontiert  
stabile Einbaubox und Bauschutzkappe  
vorbereitete Befestigungspunkte für Nass- und Trockenausbau  
Dichtmanschette  
ohne Fertigmontageset



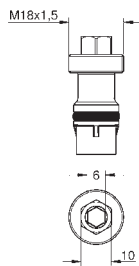
14 055 000

125,75

137,05

## Sicherungseinrichtung (DIN-EN1717)

Nachrüstset für Eigensicherheit gegen Rückfließen bei Verwendung einer  
Wannenfüll-, Ab- und Überlaufgarnitur  
ersetzt die Verwendung eines separaten Rohrunterbrechers im häuslichen Bereich  
passend für Fertigmontagesets mit zwei Abgängen  
in Kombination mit **GROHE Rapido SmartBox** (35 600/35 604):  
Grotherm SmartControl, SmartControl Mischer,  
Grotherm 2-Griff Thermostate und Einhebelmischer



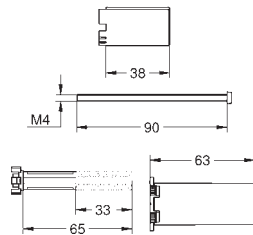
14 053 00M

49,85

54,35

## Vorabsperrung

passend für Fertigmontageset  
in Kombination mit **GROHE Rapido SmartBox** (35 600/35 604):  
Grotherm SmartControl, SmartControl Mischer,  
Grotherm 2-Griff Thermostate  
Verpackungseinheit: 2 Stück



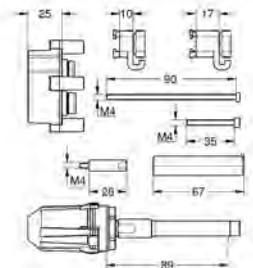
14 048 000

100,45

109,50

## Rapido SmartBox Universal-Verlängerungsset 25 mm

passend für Fertigmontageset  
mit bis zu drei Funktionen  
in Kombination mit **GROHE Rapido SmartBox** (35 600/35 604):  
Grotherm SmartControl und SmartControl Mischer



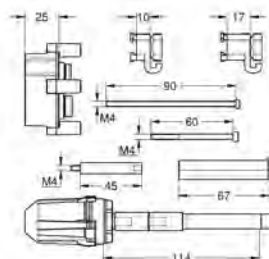
14 056 000

121,25

132,15

## Universal-Verlängerungsset 25 mm

passend für Fertigmontageset  
in Kombination mit **GROHE Rapido SmartBox** (35 600/35 604):  
Einhand-Wannen und -Brausemischer  
sowie Einhandmischer mit 3-Wege-Umstellung



14 057 000

148,95

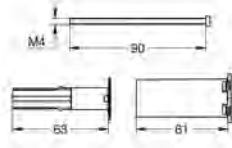
162,35

## Universal-Verlängerungsset 50 mm

passend für Fertigmontageset  
in Kombination mit **GROHE Rapido SmartBox** (35 600/35 604):  
Einhand-Wannen und -Brausemischer  
sowie Einhandmischer mit 3-Wege-Umstellung

# GROHE RAPIDO SMARTBOX

Produkt-Nr.	Farbe	*UVP (Euro) Exkl. MwSt.	*UVP (CHF) Exkl. MwSt.
14 058 000		58,90	64,20



**Universal-Verlängerungsset 25 mm**  
 passend für Fertigmontagesets  
 in Kombination mit **GROHE Rapido SmartBox** (35 600/35 604):  
 2-Griff-Unterputz-Thermostate

49 003 000	chrom	282,60	308,05
------------	-------	--------	--------



**GROHE TurboStat Kartusche 3/4"**  
 für seitenverkehrte Wasseranschlüsse (Warmwasser rechts)  
 passend für Fertigmontagesets  
 in Kombination mit **GROHE Rapido SmartBox** (35 600/35 604):  
 Grohtherm SmartControl und Grohtherm 2 Griff-Unterputz-Thermostate  
 Hinweis: Diese Servicelösung erfüllt nicht die EN1111

UNTERPUTZ-  
INSTALLATION

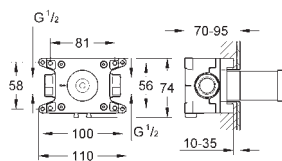
# GROHE RAPIDO C / UP-VENTILE

Produkt-Nr.

Farbe

\*UVP (Euro)  
Exkl. MwSt.

\*UVP (CHF)  
Exkl. MwSt.



35 028 000

162,30

176,90

**Rapido C**

**Einbaubox für 1-fach Unterputz Ventil**

Einbaubox mit abnehmbarem Schutzdeckel  
Trägermaterial für Wandabdichtung enthalten  
für Nass- und Trockenausbau  
Befestigungspunkte zur Fixierung an Vor- oder Rückwand  
Körper aus DR-Messing  
vormontiertes Keramik-Oberteil 3/4"  
Anschlussgewinde Zuläufe 1/2"  
Durchfluss: 55 l/min. bei 3 bar  
Einbautiefe stufenlos einstellbar 70 - 95 mm

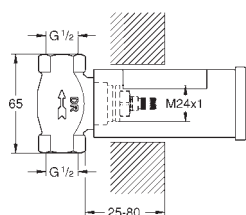
29 800 002

36,60

39,90

**UP-Ventil Unterteil, 1/2"**

vormontiertes Oberteil 1/2"  
kurze Spindel, Schutzhülse  
Gewindeanschluss 1/2"  
DR-Messing  
für normgerechte Wanddurchführung bei Wassereinwirkung  
nach DIN 18534:2017  
mit Dichtmanschette



29 802 002

61,25

66,75

dito, DN 20

mit vormontiertem Oberteil 3/4" Gewindeanschluss 3/4"

29 805 002

91,50

99,75

dito, DN 25

mit vormontiertem Oberteil 1", Gewindeanschluss 1"

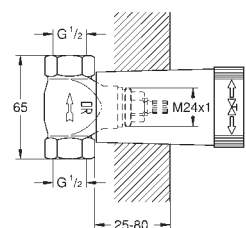
29 800 000

29,25

31,90

**UP-Ventil-Unterteil, 1/2"**

vormontiertes Oberteil 1/2"  
kurze Spindel, Schutzhülse  
Gewindeanschluss 1/2"  
DR-Messing



29 802 000

48,25

52,60

dito, DN 20

mit vormontiertem Oberteil 3/4"  
Gewindeanschluss 3/4"

29 805 000

127,35

138,80

dito, DN 25

mit vormontiertem Oberteil 1"  
Gewindeanschluss 1"

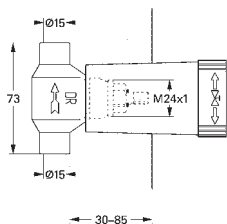
29 801 000

28,60

31,15

**UP-Ventil-Unterteil, 1/2"**

vormontiertes Oberteil 1/2"  
kurze Spindel, Schutzhülse  
Lötanschluss Ø15 mm  
DR-Messing



29 803 000

79,65

86,80

dito, DN 20

mit vormontiertem Oberteil 3/4"  
Lötanschluss Ø 18 mm

29 804 000


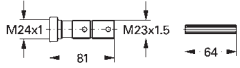
40,20

43,80

dito, DN 20

mit vormontiertem Oberteil 3/4"  
Lötanschluss Ø 22 mm

# GROHE RAPIDO C / UP-VENTILE

Produkt-Nr.	Farbe	*UVP (Euro) Exkl. MwSt.	*UVP (CHF) Exkl. MwSt.
45 202 000		17,55	19,15
			
<b>Verlängerungsset, 80 mm</b> für UP-Ventile, 1/2", 3/4", 1"			
45 203 000		19,20	20,95
<b>dito, 200 mm</b>			
			

UNTERPUTZ-  
INSTALLATION

GROHE  
**BRAUSEN/DUSCHSYSTEME**







## INHALT

GROHE Digital	F-digital Deluxe	261
Duschsysteme	Rainshower System SmartControl	266
	Rainshower SmartActive System	268
	Rainshower System	271
	Euphoria SmartControl System	272
	Euphoria System	274
	Tempesta System	281
	Zubehör für Duschsysteme	285
Brausen	Kopfbrausen	289
	Sena	310
	Rainshower SmartActive	311
	Rainshower	319
	Euphoria	321
	Tempesta	327
	Brauseschläuche	336
	Zubehör für Brausen	339

# GROHE EUPHORIA 310 & 260

Geben Sie mit den neuesten GROHE Euphoria Duschsystemen jedem Bad einen frischen Look und schaffen Sie maximale Sicherheit! Mit der verstellbaren oberen Halterung lässt sich das Duschsystem schnell und unkompliziert installieren – ideal für einfache Nachrüstungen. Die GROHE CoolTouch Technologie sorgt dafür, dass der Körper des Thermostats nie zu heiß zum Anfassen wird und somit die Gefahr von Verbrennungen ausgeschlossen ist. Dank des schlankeren, platzsparenden Designs lässt sich das System mühelos an Ihren persönlichen Stil anpassen. Und so macht es Ihnen GROHE Euphoria ganz einfach, noch mehr Freude an Ihrem Badezimmer zu haben.



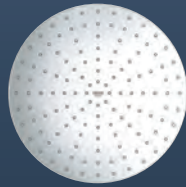


# EUPHORIA 310 DUSCHSYSTEME

Schwenkbarer Brausearm



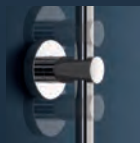
**26 075 001**  
Euphoria 310 CoolTouch  
Duschsystem



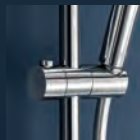
**RAINSHOWER 310 MONO**



**EUPHORIA 110  
MASSAGE**



**GROHE FASTFIXATION:**  
Minimale Anpassung an  
vorhandene Bohrlöcher



**GROHE GRIP:**  
Verstellbarer  
Brausehalter



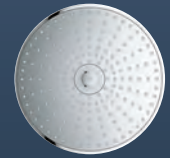
**METALGRIP: GROHTHERM  
COOLTOUCH THERMOSTAT**  
mit ergonomischen  
Metallgriffen

# EUPHORIA 260 DUSCHSYSTEME

Schwenkbarer Brausearm



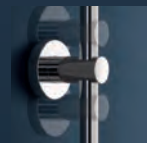
**27 296 003**  
Euphoria 260 CoolTouch  
Duschsystem



**EUPHORIA 260**



**EUPHORIA 110  
MASSAGE**



**GROHE FASTFIXATION:**  
Minimale Anpassung an  
vorhandene Bohrlöcher



**GROHE PROGRIP:**  
Verstellbarer Brausehalter  
mit gerändeltem Griff



**PROGRIP: GROHTHERM  
COOLTOUCH THERMOSTAT**  
mit Griffen mit  
Rändelstruktur

# GROHE TEMPESTA 250

Mit den GROHE Tempesta 250 Kopfbrausen erleben Sie eine neue Welt des Duschkomforts. Entspannen Sie unter dem GROHE Rain Strahl, der sich großzügig über die ganze Kopfbrause erstreckt. Alle Tempesta 250 Kopfbrausen sind mit der wassersparenden GROHE EcoJoy Funktion ausgestattet, damit Sie den Luxus eines leistungsstarken Strahls ohne schlechtes Gewissen genießen können. Wie erfrischend!

## RUND



**26 666 000 / 26 685 000**  
Tempesta 250 / Tempesta 250 Cube  
Kopfbrause Ø / □ 250 mm  
1 Strahlart: Rain  
mit 9,5 l/min. GROHE EcoJoy

## ABGERUNDETE ECKEN



**26 668 000 / 26 687 000**  
Tempesta 250 / Tempesta 250 Cube  
Kopfbrauseset  
Ausladung: 380 mm  
1 Strahlart: Rain  
mit 9,5 l/min. GROHE EcoJoy



**26 669 000 / 26 688 000**  
Tempesta 250 / Tempesta 250 Cube  
Kopfbrauseset  
Länge: 142 mm  
1 Strahlart: Rain  
mit 9,5 l/min. GROHE EcoJoy



Dank des Universalanschlusses lässt sich die Kopfbrause ganz leicht an jedem Standard-Brausearm montieren und ist somit perfekt für jegliche Modernisierung geeignet.



Tempesta 250 passt mit dem neuen, schlanken Profil und der runden bzw. abgerundeten Form perfekt zu jeder vorhandenen Dusche – für ein sofortiges Duschvergnügen.



**26 670 000**  
Tempesta  
Cosmopolitan 250  
Duschsystem  
mit Thermostat  
mit Tempesta  
Cosmopolitan 100  
Handbrause  
2 Strahlarten  
390 mm Brausearm



BRAUSEN/  
DUSCHSYSTEME





# GROHE BRAUSEN

## INNOVATIVE STRAHL-TECHNOLOGIE

---



### NEBELDÜSEN

Belebender, kühlender Nebel wie eine frische Meeresbrise.



### WATERFALL XL

Der besonders breite Auslauf schafft eine sinnliche Wasserfall-Atmosphäre in Ihrem Bad.



### REGENVORHANG

Ein umhüllender Vorhang puren Wassers lädt Sie ein, in eine andere Welt einzutauchen.



### PURE

Der Name ist Programm: ein sanfter Strahl reinsten Wassers aus dem Zentrum des Brausekopfs – wie eine klare, frische Bergquelle.



### NORMAL

Der wunderbar allumfassende Strahl mit erfrischender bis entspannender Wirkung. Ein Multitalent mit universellem Charme.



### JET

Der konzentrierte Strahl ist wie eine erfrischende Wasserexplosion. Perfekt für Hautstimulation oder einfach zur Reinigung von Wanne und Dusche.



### RAIN

Breit und grosszügig – das sanfte, zarte Strahlmuster streichelt die Haut wie ein warmer Sommerregen und umhüllt Sie vollständig.



### ACTIVERAIN

Innovativer Brausestrahl, um angespannte Muskeln zu lockern oder Shampoo aus dem Haar zu spülen.



### GROHE PURERAIN

Der neue und verbesserte Rain-Strahl mit größeren und sanfteren Tropfen für ein luxuriöses Duscherlebnis.



### MASSAGE

Beweglicher Wasserstrahl mit Massagefunktion – massiert pulsierend Kopf und Nacken.



### SMARTRAIN

Alle Vorzüge des Rain-Strahl-Originals, jedoch mit vermindertem Durchfluss. Ein intelligenter Strahl, der volles Duschvergnügen bei reduziertem Wasserverbrauch garantiert.



### CHAMPAGNE

Mit Luftbläschen angereichert, liefert der Strahl größere, weichere Tropfen und schafft ein sanftes, volles Strahlmuster bei geringerem Wasserverbrauch.



### GROHE RAIN O<sup>2</sup>

Ein weicher, sanfter Strahl, der auf unserem ursprünglichen Regenstrahl basiert. In den Handbrausekopf wird Luft geblasen und dort mit Wasser gemischt, um ein breiteres und volleres Strahlbild zu erhalten.



### DELUXE CHAMPAGNE

Ein voluminöser Strahl, der die Tröpfchen sanft platzen lässt.



### GROHE BOKOMA

Acht dynamische Sprühdüsen sorgen für einen atmenden Effekt und sind ideal für eine Kopf oder Schultermassage geeignet.



### GROHE TRIOMASSAGE

Kombination aus bewährtem GROHE Bokoma Strahl und zwei Massage-Strahlen für eine wohltuende Belebung von Kopf und Schultern.

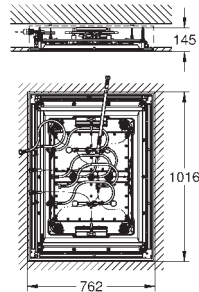
# GROHE F-DIGITAL DELUXE

Produkt-Nr.                      Farbe                      \*UVP (Euro)                      \*UVP (CHF)  
Exkl. MwSt.                      Exkl. MwSt.

**26 373 001**                      **chrom**                      **20.232,35**                      **22.053,25**

**Rainshower F-Series 40" AquaSymphony  
Deckenbrause 6+ Strahlarten mit Licht**

1016 mm (Breite) x 762 mm (Höhe) x 145 mm (Tiefe)  
Material: Metall  
Minstdurchflussmenge 25 l/min  
Mindestfließdruck 3,0 bar  
1 x Regenvorhang  
1 x Pure XL Strahl  
1 x 2 Nebeldüsen  
2 x PureRain Regenzone 400 x 190 mm  
2 x XL Wasserfall (separat ansteuerbar)  
1 x 4 Bokoma Strahl mit 20° Verstellwinkel und Kombinationen  
Vollspektrum LED: stimmungsvolles Licht in allen Regenbogenfarben  
Dauerbeleuchtung mit Farbwahl individuell einstellbar  
Versorgungsspannung 12 V DC  
CE-Zeichen  
SpeedClean Antikalk-System  
**GROHE DreamSpray** Perfektes Strahlbild  
**GROHE StarLight** Oberfläche



erfordert Rohbau-Set (26 376 001),  
F-digital Deluxe Steuereinheit (26 374 000)  
und Bluetooth-Empfangseinheit (36 371 000)

Die Deckenkonstruktion muss den statischen Anforderungen des Produktes entsprechen (Gesamtgewicht Produkt > 70 kg). Die Deckenbrause wird über 8 Abgänge angesteuert. Die Ablauf-Leistung des Abflusses muss ausreichend dimensioniert sein (> 100 l/min).

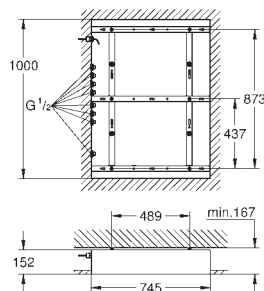
Empfehlung: zu kombinieren mit Grohtherm SmartControl  
3 x Grohtherm SmartControl (29 126 000)  
3 x GROHE Rapido SmartBox (35 604 000)  
1 x Euphoria Cube Stick Wandhalterset 1 Strahlart (26 405 000)

Enthält LEDs, die nicht austauschbar sind, Energieeffizienzklasse: A++

**26 376 001**                      **chrom**                      **1.922,10**                      **2.095,10**

**Rainshower F-Series 40"  
Rohbau-Set**

für den Einbau der Rainshower F-Series 40" AquaSymphony Deckenbrause  
1000 mm (Breite) x 745 mm (Höhe) x 152 mm (Tiefe)  
min. Installationstiefe: 167 mm  
1/2" Anschlüsse

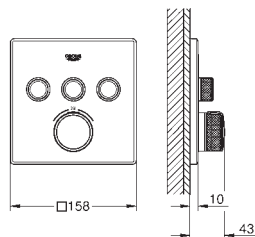


Die Deckenkonstruktion muss den statischen Anforderungen des Produktes entsprechen (Gesamtgewicht Produkt > 70 kg). Die Deckenbrause wird über 8 Abgänge angesteuert. Die Ablauf-Leistung des Abflusses muss ausreichend dimensioniert sein (> 100 l/min).

**29 126 000**                      **chrom**                      **770,25**                      **839,55**

**Grohtherm SmartControl  
Thermostat mit 3 Absperrventilen**

Fertigmontageset für **GROHE Rapido SmartBox** (35 600/35 604)  
Wandrosette aus Metall mit **GROHE FastFixation** mit verdeckter Rosetten- und Schaftabdichtung, verdeckte Befestigung, nachträglich 6° ausrichtbar  
**GROHE StarLight** Oberfläche  
**GROHE SmartControl**: An/Aus per Knopfdruck und Volumensteuerung durch Drehen  
auswechselbare Symbole  
**GROHE TurboStat** Kompaktkartusche mit Dehnstoff-Thermoelement  
**GROHE ProGrip** mit Rändelstruktur  
**GROHE SafeStop** Sicherheitssperre bei 38°C  
**GROHE SafeStop Plus** optional einsetzbarer Temperaturendanschlag bei 43°C oder 46°C  
eingebaute Rückflussverhinderer und Schmutzfangsiebe  
gleichzeitige Nutzung mehrerer Verbraucher  
ohne Rohbau-Set  
Durchfluss: Abgang A = 23l/min, Abgang B = 27l/min, Abgang C = 23l/min,  
Abgang A + B = 33 l/min, Abgang A + B + C = 36 l/min



**35 604 000**                      **105,90**                      **115,45**  
**GROHE Rapido SmartBox Universal-Unterputz-Einbaukörper  
Professional Edition**

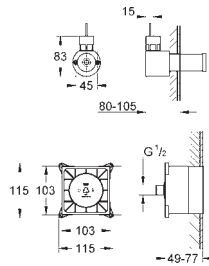
# GROHE F-DIGITAL DELUXE

	Produkt-Nr.	Farbe	*UVP (Euro) Exkl. MwSt.	*UVP (CHF) Exkl. MwSt.
	<b>29 069 000</b>		<b>184,80</b>	<b>201,45</b>
	<b>Rainshower F-Series</b> <b>Kabelverbindung</b> für den Einbau der Deckenbrause mit Licht 27 865 000 bestehend aus: 2 Verlängerungskabeln (je 5 m)			
	<b>36 359 000</b>	<b>chrom</b>	<b>1.404,00</b>	<b>1.530,35</b>
	<b>Rainshower F-Series</b> <b>Lichtmodule</b> 127 x 127 mm je Modul Vollspektrum LED: stimmungsvolles Licht in allen Regenbogenfarben Dauerbeleuchtung mit Farbwahl individuell einstellbar bestehend aus: - 1 Lampe mit zwei Steckverbindungen - 1 Lampe mit einer Steckverbindung wasserdicht & korrosionsgeschützt Versorgungsspannung 12 V DC CE-Zeichen <b>GROHE StarLight</b> Oberfläche erfordert Rohbau-Set (29 072 000), Steuereinheit (26 374 000 oder 36 397 000), Bluetooth-Empfangseinheit (36 371 000) und diverse Kabelverbindungen – Komponenten müssen je nach Installationssituation separat bestellt werden enthält LEDs, die nicht austauschbar sind, Energieeffizienzklasse: A+			
	<b>29 072 000</b>		<b>514,20</b>	<b>560,50</b>
	<b>Rainshower F-Series</b> <b>Rohbauset Lichtmodule</b> für den Einbau der Lichtmodule 36 359 000 bestehend aus: - 2 Rohbausets (115 x 115 x 62-87 mm) - 2 Verlängerungskabel (je 5 m)			
	<b>36 360 000</b>	<b>chrom</b>	<b>1.404,05</b>	<b>1.530,40</b>
	<b>Rainshower F-Series</b> <b>Musikmodule</b> 127 x 127 mm je Modul Stereo-Breitband-Lautsprecher bestehend aus: - 2 Lautsprecher mit Steckverbindungen wasserdicht & korrosionsgeschützt <b>GROHE StarLight</b> Oberfläche erfordert Rohbau-Set (29 073 000), Steuereinheit (26 374 000 oder 36 397 000), Bluetooth-Empfangseinheit (36 371 000) und diverse Kabelverbindungen – Komponenten müssen je nach Installationssituation separat bestellt werden			
	<b>29 073 000</b>		<b>514,20</b>	<b>560,50</b>
	<b>Rainshower F-Series</b> <b>Rohbauset Musikmodule</b> für den Einbau der Musikmodule 36 360 000 bestehend aus: - 2 Rohbausets (115 x 115 x 62-87 mm) - 2 Verlängerungskabel (je 5 m) - 1 Y-Stück			



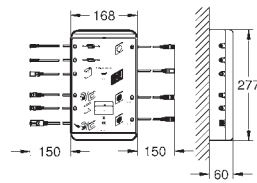
# GROHE F-DIGITAL DELUXE

Produkt-Nr.	Farbe	*UVP (Euro) Exkl. MwSt.	*UVP (CHF) Exkl. MwSt.
-------------	-------	----------------------------	---------------------------



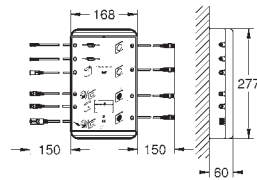
<b>29 074 000</b>		<b>514,15</b>	<b>560,40</b>
-------------------	--	---------------	---------------

**GROHE F-digital Deluxe  
Rohbauset Dampfgenerator**  
für den Einbau des Dampfmoduls 27 934 000  
bestehend aus:  
- 1 Rohbauset Dampfauslass (115 x 115 x 49-77 mm)  
- 1 Rohbauset Temperaturfühler (58 x 83 x 80-105 mm)  
- 1 Verlängerungskabel Temperaturfühler, 5 m  
- 1 Verlängerungskabel Dampfgenerator, 5 m



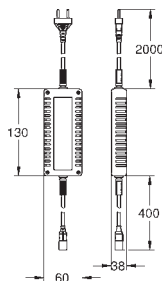
<b>26 374 000</b>		<b>1.517,35</b>	<b>1.653,90</b>
-------------------	--	-----------------	-----------------

**GROHE F-digital Deluxe  
Steuereinheit 4.0 Bluetooth F-Series 40" (BCU V4.0)**  
für den Betrieb des Lichtvorhangs der Rainshower F-Series 40" AquaSymphony Deckenbrause  
zusätzliche Licht- und Musikmodule sowie ein Dampfmodul können verbunden und angesteuert werden  
bestehend aus:  
- 2 Steckverbindungen für zwei Musikmodule (36 360 000)  
- 1 Steckverbindung für ein Lichtmodul (36 359 000)  
- 1 Steckverbindung für Lichtvorhang der Rainshower F-Series 40" (26 373 000)  
- 2 Steckverbindungen für Dampfmodul (27 934 000)  
- 2 Steckverbindungen für Netzteile (pro Netzteil max. vier Verbraucher)  
- 2 Steckverbindungen für die Bluetooth-Empfängereinheit  
CE-Zeichen  
optionales Sonderzubehör 36 367 000 zum Einbau der Steuereinheit



<b>36 397 000</b>		<b>1.404,10</b>	<b>1.530,45</b>
-------------------	--	-----------------	-----------------

**GROHE F-digital Deluxe  
Steuereinheit 2.0 Bluetooth (BCU V2.0)**  
Steuerung der Licht-, Musik- und Dampfmodule  
bestehend aus:  
- 2 Steckverbindungen für zwei Musikmodule (36 360 000)  
- 2 Steckverbindungen, für zwei Lichtmodule (36 359 000) **oder**  
Deckenbrause (27 865 000) mit integrierten Lichtmodulen  
- 2 Steckverbindungen für Dampfmodul (27 934 000)  
- 2 Steckverbindungen für Netzteile (pro Netzteil max. vier Verbraucher)  
- 2 Steckverbindungen für die Bluetooth-Empfängereinheit  
CE-Zeichen  
optionales Sonderzubehör 36 367 000 zum Einbau der Steuereinheit



<b>42 429 000</b>		<b>148,70</b>	<b>162,10</b>
-------------------	--	---------------	---------------

**GROHE F-digital Deluxe  
Netzteil Steuereinheit**  
Spannungsversorgung der Steuereinheit (26 374 000 oder 36 397 000)  
max. 2 Netzteile können an die Steuereinheit angeschlossen werden  
pro Netzteil können max. 4 Verbraucher betrieben werden  
- Deckenbrause mit Licht: 4 Verbraucher  
- je Lichtmodul: 1 Verbraucher  
- je Musikmodul: 1 Verbraucher  
Eingangsspannung: 90-240 V AC, 50-60 Hz  
Ausgangsspannung: 12 V DC  
CE-Zeichen

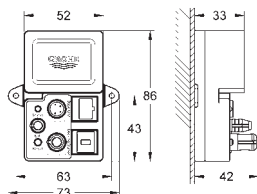
BRAUSEN/  
DUSCHSYSTEME

# GROHE F-DIGITAL DELUXE

Produkt-Nr.	Farbe	*UVP (Euro) Exkl. MwSt.	*UVP (CHF) Exkl. MwSt.
-------------	-------	----------------------------	---------------------------

36 371 000		945,90	1.031,05
------------	--	--------	----------

**GROHE F-digital Deluxe**  
**Bluetooth-Empfangseinheit BT-01A für Apple und Android Endgeräte**  
mit integrierter Elektronik für die kabellose Datenkommunikation  
Wandmontage  
86 x 73 x 42 mm  
Verbindungskabel für Datenkommunikation und Stromversorgung (je 5 m)  
CE-Zeichen  
Bluetooth-Sender Spannungsversorgung: 12 V  
Bluetooth-Senderfrequenz: 2,4 GHz  
Reichweite bis zu 10 m abhängig von Wand- und Bodenbelägen  
**erfordert zusätzlich Steuereinheit Bluetooth**  
Bluetooth-fähiges Gerät (Bluetooth V2.1 oder höher) notwendig



Systemvoraussetzungen Android  
Android 2.3.3 oder höher

Systemvoraussetzungen Apple  
iPhone, iPad mit iOS 6.0 oder höher

Mobile Endgeräte und die GROHE SPA F-digital Deluxe App\*\*\* sind nicht im Lieferumfang enthalten und müssen über einen autorisierten Apple-Händler/ Händler/iTunes oder den Google Play Store bezogen werden.

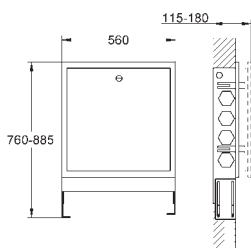
\*Die Bluetooth Wortmarke und die Logos sind registrierte Markenzeichen der Bluetooth SIG, Inc. und stehen unter Lizenz, wenn sie von der GROHE AG verwendet werden. Andere Markenzeichen und Markennamen gehören ihren jeweiligen Besitzern.

\*\* Apple, das Apple Logo, iPod, iPod Touch, iPhone und iTunes sind Markenzeichen der Apple Inc., die in den USA und anderen Ländern eingetragen sind. Apple ist nicht verantwortlich für die Funktion dieses Gerätes oder dessen Übereinstimmung mit Sicherheitsstandards und regulativen Normen.

\*\*\* Kostenlos im iTunes oder Google Play Store erhältlich.

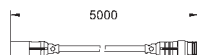
36 367 000		509,15	554,95
------------	--	--------	--------

**GROHE F-digital Deluxe**  
**Rohbauset für Steuereinheit**  
für den Einbau der Steuereinheit (26 374 000 oder 36 397 000)  
550 x 700 x 110 mm  
höhen- und tiefenverstellbar  
abnehmbare Frontplatte  
verstellbarer Frontrahmen, zum Einbau in Wandnischen  
aus verzinktem, pulverbeschichtetem Stahlblech in RAL 9010 weiß  
mit zwei Montageschienen und Winkel für Steckdosen  
und Befestigungsmaterial



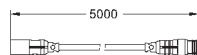
47 837 000		97,80	106,60
------------	--	-------	--------

**GROHE F-digital Deluxe**  
**Verlängerungskabel Dampfgenerator, 5 m**  
für die Verlängerung von Steuereinheit (26 374 000 oder 36 397 000)  
zu Dampfgenerator (36 362 000 oder 27 934 000)  
zur Verlängerung auf 10 m




47 867 000		97,80	106,60
------------	--	-------	--------

**GROHE F-digital Deluxe**  
**Verlängerungskabel Lichtmodule, 5 m**  
für die Verbindung von Steuereinheit und Lichtmodul  
zur Verlängerung auf 10 m



# GROHE F-DIGITAL DELUXE

	Produkt-Nr.	Farbe	*UVP (Euro) Exkl. MwSt.	*UVP (CHF) Exkl. MwSt.
	<b>47 868 000</b>		<b>97,80</b>	<b>106,60</b>
	<b>GROHE F-digital Deluxe</b> <b>Verlängerungskabel für Netzteil, 5 m</b> für die Verbindung von Netzteil (42 429) und Steuereinheit jedes Netzteil benötigt ein eigenes Verlängerungskabel zur Verlängerung auf 5 m			
	<b>47 877 000</b>		<b>97,80</b>	<b>106,60</b>
	<b>GROHE F-digital Deluxe</b> <b>Verlängerungskabel Temperaturfühler, 5 m</b> für die Verbindung von Steuereinheit und Temperaturfühler zur Verlängerung auf 5 m			

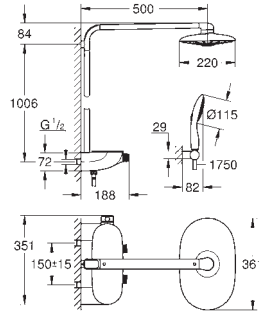
# GROHE RAINSHOWER SYSTEM SMARTCONTROL

Produkt-Nr.

Farbe

\*UVP (Euro)  
Exkl. MwSt.

\*UVP (CHF)  
Exkl. MwSt.



26 250 000

chrom

2.124,40

2.315,60

**Rainshower System SmartControl Duo 360**  
**Duschsystem mit Thermostatabatterie für die Wandmontage**  
bestehend aus:

**horizontaler Duscharm, 500 mm**

Aufputz-Thermostat mit SmartControl  
ermöglicht den Wechsel zwischen:

**Kopfbrause Rainshower SmartControl Duo 360**

PureRain/GROHE Rain O<sup>2</sup> Strahlart\* und TrioMassage

**Handbrause Power&Soul 115, Brauseboden in moon white (27 671)**

Wandbrausehalter verstellbar (27 055)

Brauseschlauch Silverflex 1.750 mm (28 388)

Minstdurchflussmenge 10 l/min.

**GROHE DreamSpray** Perfektes Strahlbild

**GROHE StarLight** Oberfläche

**GROHE CoolTouch** kein Verbrennen an heißen Oberflächen

**GROHE TurboStat** Kompaktkartusche mit Dehnstoff-Thermoelement

GROHE EcoJoy Wasserspar-Technologie

**GROHE SafeStop** Sicherheitssperre bei 38°C

**GROHE SafeStop Plus** optional einsetzbarer Temperaturendanschlag bei 43°C

**GROHE SmartControl:** An/Aus per Knopfdruck und Volumensteuerung durch Drehen

**GROHE EasyReach** Duscharmablage

SpeedClean Antikalk-System

**für Durchlauferhitzer ab 18 kW/h geeignet**

Twistfree gegen Verdrehen des Brauseschlauchs

\* muss bei der Erstinstantion festgelegt werden, Werkseinstellung: PureRain

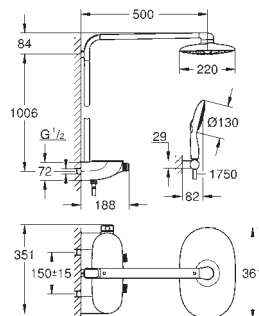
26 250 LS0

moon white

2.124,40

2.315,60

dito, Kopfbrause mit weißem Brauseboden



26 361 000

chrom

1.896,75

2.067,45

**Rainshower System SmartControl Mono 360**  
**Duschsystem mit Thermostatabatterie für die Wandmontage**  
bestehend aus:

**horizontaler Duscharm, 500 mm**

Aufputz-Thermostat mit SmartControl  
ermöglicht den Wechsel zwischen:

**Kopfbrause Rainshower Mono 360**

PureRain/GROHE Rain O<sup>2</sup> Strahlart\*

**Handbrause Power&Soul 130, Brauseboden in moon white (27 673)**

Wandbrausehalter verstellbar (27 055)

Brauseschlauch Silverflex 1.750 mm (28 388)

Minstdurchflussmenge 10 l/min.

**GROHE DreamSpray** Perfektes Strahlbild

**GROHE StarLight** Oberfläche

**GROHE CoolTouch** kein Verbrennen an heißen Oberflächen

**GROHE TurboStat** Kompaktkartusche mit Dehnstoff-Thermoelement

GROHE EcoJoy Wasserspar-Technologie

**GROHE SafeStop** Sicherheitssperre bei 38°C

**GROHE SafeStop Plus** optional einsetzbarer Temperaturendanschlag bei 43°C

**GROHE SmartControl:** An/Aus per Knopfdruck und Volumensteuerung durch Drehen

**GROHE EasyReach** Duscharmablage

SpeedClean Antikalk-System

**für Durchlauferhitzer ab 18 kW/h geeignet**

Twistfree gegen Verdrehen des Brauseschlauchs

\* muss bei der Erstinstantion festgelegt werden, Werkseinstellung: PureRain

26 361 LS0

moon white

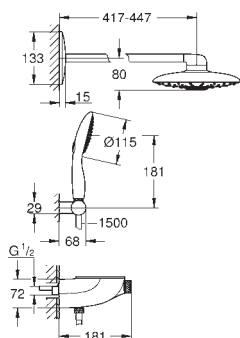
1.896,75

2.067,45

dito, Kopfbrause mit weißem Brauseboden

# GROHE RAINSHOWER SYSTEM SMARTCONTROL

Produkt-Nr.                      Farbe                      \*UVP (Euro)                      \*UVP (CHF)  
Exkl. MwSt.                      Exkl. MwSt.



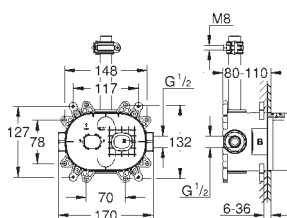
26 443 000                      chrom                      2.076,80                      2.263,70

**Rainshower System SmartControl Duo 360  
Duschsystem mit Thermostatbatterie  
Auf-/Unterputz Kombination**

bestehend aus:  
Auf-/Unter-Putz Thermostat SmartControl ermöglicht den Wechsel zwischen:  
**Kopfbrause Rainshower Duo 360 mit 450 mm Duscharm**  
PureRain/GROHE Rain O<sup>2</sup> Strahlart\* und TrioMassage  
**Handbrause Power&Soul 115, Brauseboden in moon white (27 671)**  
Wandbrausehalter verstellbar (27 055)  
Brauseschlauch Silverflex 1.500 mm (28 364)  
Mindestdurchflussmenge 10 l/min.  
**GROHE DreamSpray** Perfektes Strahlbild  
**GROHE StarLight** Oberfläche  
**GROHE CoolTouch** kein Verbrennen an heißen Oberflächen  
**GROHE TurboStat** Kompaktkartusche mit Dehnstoff-Thermoelement  
GROHE EcoJoy Wasserspar-Technologie  
**GROHE SafeStop** Sicherheitssperre bei 38°C  
**GROHE SafeStop Plus** optional einsetzbarer Temperaturendanschlag bei 43°C  
**GROHE SmartControl:** An/Aus per Knopfdruck und Volumensteuerung durch Drehen  
**GROHE EasyReach** Duschkablage SpeedClean Antikalk-System  
Twistfree gegen Verdrehen des Brauseschlauchs  
erfordert Rohbauset 26 264 001 und Unterputz-Einbaukörper 26 449 000

\* muss bei der Erstinstantion festgelegt werden, Werkseinstellung: PureRain

26 443 LS0                      moon white                      2.076,80                      2.263,70  
dito, Kopfbrause mit weißem Brauseboden

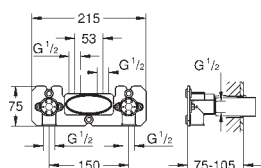


26 264 001                      151,85                      165,50

**Rainshower 360  
Rohbauset für Kopfbrause-Set**

Zugänge und Abgänge 1/2"  
Befestigungspunkte zur Fixierung an der Rückwand  
Abgedichtete Einbaubox  
abnehmbarer Schutzdeckel mit Installationsanweisung

26 449 000                      178,10                      194,15



**Unterputz-Einbaukörper  
für Thermostat Auf-/Unterputz Kombination**

Wandmontage  
2 Abgänge 1/2"  
Einbautiefe 75-105 mm  
Spülstopfen  
Trägermaterial für Wandabdichtung enthalten  
Einbauschaablone

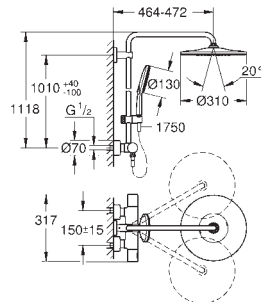
# GROHE RAINSHOWER SMARTACTIVE SYSTEM

Produkt-Nr.

Farbe

\*UVP (Euro)  
Exkl. MwSt.

\*UVP (CHF)  
Exkl. MwSt.



26 647 000

chrom

1.230,70

1.341,45

## Rainshower SmartActive 310

Duschsystem mit Thermostatbatterie für die Wandmontage bestehend aus:

horizontal schwenkbarer 450 mm Duscharm  
Aufputz-Thermostat mit Aquadimmer Funktion  
ermöglicht den Wechsel zwischen:

**Kopfbrause Rainshower Mono 310 (26 561)**

mit Kugelgelenk, Drehwinkel  $\pm 15^\circ$

**Handbrause Rainshower SmartActive 130 (26 544)**

in der Höhe verstellbar mittels Gleitelement

mit Performance Gleiter

Brauseschlauch Silverflex 1.750 mm (28 388)

**GROHE TurboStat** Kompaktkartusche mit Dehnstoff-Thermoelement

**GROHE SafeStop** Sicherheitssperre bei 38°C

**GROHE SafeStop Plus** optional einsetzbarer Temperaturendanschlag bei 43°C

**GROHE CoolTouch** kein Verbrennen an heißen Oberflächen

**GROHE DreamSpray** Perfektes Strahlbild

**GROHE One-Click Showering**

Strahlumstellung per Tastendruck

**GROHE StarLight** Oberfläche

**GROHE FastFixation** obere Konsole variabel

SpeedClean Antikalk-System

**für Durchlauferhitzer ab 18 kW/h geeignet**

Minstdurchfluss 7 l/min

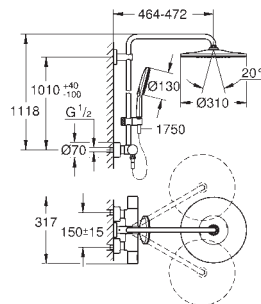
26 647 LS0

moon white

1.415,20

1.542,55

ditto, Kopfbrause mit weißem Brauseboden



26 648 000

chrom

1.230,70

1.341,45

## Rainshower SmartActive 310

Duschsystem mit Thermostatbatterie für die Wandmontage bestehend aus:

horizontal schwenkbarer 450 mm Duscharm  
Aufputz-Thermostat mit Aquadimmer Funktion  
ermöglicht den Wechsel zwischen:

**Kopfbrause Rainshower Mono 310 (26 562)**

mit Kugelgelenk, Drehwinkel  $\pm 15^\circ$

**Handbrause Rainshower SmartActive 130 (26 574)**

in der Höhe verstellbar mittels Gleitelement

mit Performance Gleiter

Brauseschlauch Silverflex 1.750 mm (28 388)

**GROHE TurboStat** Kompaktkartusche mit Dehnstoff-Thermoelement

**GROHE SafeStop** Sicherheitssperre bei 38°C

**GROHE SafeStop Plus** optional einsetzbarer Temperaturendanschlag bei 43°C

**GROHE CoolTouch** kein Verbrennen an heißen Oberflächen

**GROHE DreamSpray** Perfektes Strahlbild

**GROHE One-Click Showering**

Strahlumstellung per Tastendruck

**GROHE StarLight** Oberfläche

**GROHE EcoJoy 9,5 l/min Durchflusskonstanthalter**

**GROHE FastFixation** obere Konsole variabel

SpeedClean Antikalk-System

**für Durchlauferhitzer ab 18 kW/h geeignet**

Minstdurchfluss 7 l/min

26 648 LS0

moon white

1.415,20

1.542,55

ditto, Kopfbrause mit weißem Brauseboden



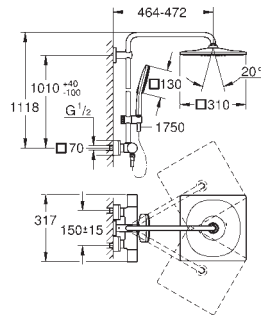
# GROHE RAINSHOWER SMARTACTIVE SYSTEM

Produkt-Nr.

Farbe

\*UVP (Euro)  
Exkl. MwSt.

\*UVP (CHF)  
Exkl. MwSt.



26 649 000

chrom

1.230,70

1.341,45

**Rainshower SmartActive 310**  
**Duschsystem mit Thermostatbatterie für die Wandmontage**  
bestehend aus:

horizontal schwenkbarer 450 mm Duscharm  
Aufputz-Thermostat mit Aquadimmer Funktion  
ermöglicht den Wechsel zwischen:

**Kopfbrause Rainshower Mono 310 Cube (26 567)**

mit Kugelgelenk, Drehwinkel  $\pm 15^\circ$

**Handbrause Rainshower SmartActive 130 Cube (26 550)**

in der Höhe verstellbar mittels Gleitelement

mit Performance Gleiter

Brauseschlauch Silverflex 1.750 mm (28 388)

**GROHE TurboStat** Kompaktkartusche mit Dehnstoff-Thermoelement

**GROHE SafeStop** Sicherheitssperre bei 38°C

**GROHE SafeStop Plus** optional einsetzbarer Temperaturendanschlag bei 43°C

**GROHE CoolTouch** kein Verbrennen an heißen Oberflächen

**GROHE DreamSpray** Perfektes Strahlbild

**GROHE One-Click Showering**

Strahlumstellung per Tastendruck

**GROHE StarLight** Oberfläche

**GROHE FastFixation** obere Konsole variabel

SpeedClean Antikalk-System

**für Durchlauferhitzer ab 18 kW/h geeignet**

Minstdurchfluss 7 l/min

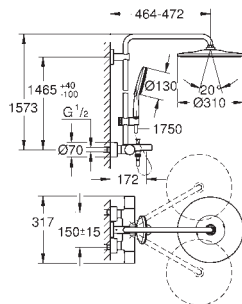
26 652 000

chrom

1.230,70

1.341,45

dito, mit GROHE EcoJoy 9,5 l/min Durchflusskonstanthalter



26 657 000

chrom

1.415,20

1.542,55

**Rainshower SmartActive 310**  
**Duschsystem mit Thermostat-Wannenbatterie für die Wandmontage**  
bestehend aus:

horizontal schwenkbarer 450 mm Duscharm  
Aufputz-Thermostat mit Aquadimmer Funktion  
ermöglicht den Wechsel zwischen:

**Kopfbrause Rainshower Mono 310 (26 562)**

mit Kugelgelenk, Drehwinkel  $\pm 15^\circ$

**Wanneneinlauf**

Umstellung für Handbrause

**Handbrause Rainshower SmartActive 130 (26 574)**

in der Höhe verstellbar mittels Gleitelement

mit Performance Gleiter

Brauseschlauch Silverflex 1.750 mm (28 388)

**GROHE TurboStat** Kompaktkartusche mit Dehnstoff-Thermoelement

**GROHE SafeStop** Sicherheitssperre bei 38°C

**GROHE SafeStop Plus** optional einsetzbarer Temperaturendanschlag bei 43°C

**GROHE CoolTouch** kein Verbrennen an heißen Oberflächen

**GROHE DreamSpray** Perfektes Strahlbild

**GROHE StarLight** Oberfläche

**GROHE EcoJoy 9,5 l/min Durchflusskonstanthalter**

**GROHE FastFixation** obere Konsole variabel

zur Anpassung an vorhandene Bohrlöcher

SpeedClean Antikalk-System

innenliegende separate Wasserführung

**für Durchlauferhitzer ab 18 kW/h geeignet**

Minstdurchfluss 7 l/min

# GROHE RAINSHOWER SMARTACTIVE SYSTEM

Produkt-Nr.

Farbe

\*UVP (Euro)  
Exkl. MwSt.

\*UVP (CHF)  
Exkl. MwSt.

27 966 001

chrom

1.495,50

1.630,10

## Rainshower SmartActive 310

**Duschsystem mit Thermostatbatterie für die Wandmontage**  
bestehend aus:

horizontal schwenkbarer 450 mm Duscharm  
Aufputz-Thermostat mit Aquadimmer Funktion  
ermöglicht den Wechsel zwischen:

### Rainshower Cosmopolitan 310 Metall-Kopfbrause (27 477)

Material: Metall  
mit Kugelgelenk, Drehwinkel  $\pm 15^\circ$

### Handbrause Rainshower SmartActive 130 (26 544)

in der Höhe verstellbar mittels Gleitelement  
Brauseschlauch Silverflex 1.750 mm (28 388)

**GROHE TurboStat** Kompaktkartusche mit Dehnstoff-Thermoelement

**GROHE SafeStop** Sicherheitssperre bei 38°C

**GROHE SafeStop Plus** optional einsetzbarer Temperaturendanschlag bei 43°C

**GROHE CoolTouch** kein Verbrennen an heißen Oberflächen

**GROHE DreamSpray** Perfektes Strahlbild

**GROHE One-Click Showering**

Strahlumstellung per Tastendruck

**GROHE StarLight** Oberfläche

**GROHE FastFixation** obere Konsole variabel

SpeedClean Antikalk-System

**für Durchlauferhitzer ab 18 kW/h geeignet**

Minstdurchfluss 7 l/min

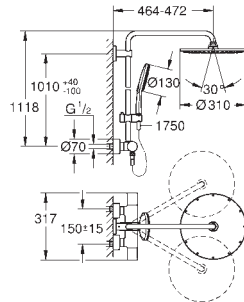
27 968 001

chrom

1.495,50

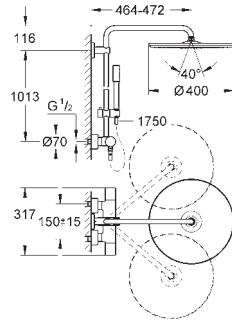
1.630,10

dito, mit GROHE EcoJoy 9,5 l/min Durchflusskonstanthalter



# GROHE RAINSHOWER SYSTEM

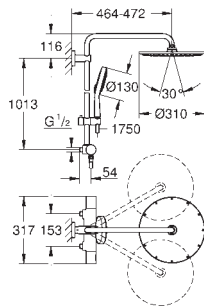
Produkt-Nr.                      Farbe                      \*UVP (Euro)                      \*UVP (CHF)  
Exkl. MwSt.                      Exkl. MwSt.



**27 174 001**                      **chrom**                      **2.035,95**                      **2.219,20**

**Rainshower System 400**  
**Duschsystem mit Thermostatbatterie für die Wandmontage**  
bestehend aus:

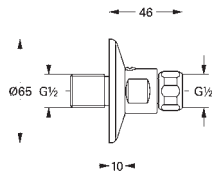
horizontal schwenkbarer 450 mm Duscharm  
Aufputz-Thermostat mit Aquadimmer Funktion  
ermöglicht den Wechsel zwischen:  
**Rainshower Cosmopolitan 400 Metall-Kopfbrause (28 778)**  
Material: Metall  
mit Kugelgelenk, Drehwinkel  $\pm 20^\circ$   
**Stabhandbrause Sena (28 034)**  
in der Höhe verstellbar mittels Gleitelement  
Metallbrauseschlauch, 1.750 mm  
**GROHE TurboStat** Kompaktkartusche mit Dehnstoff-Thermoelement  
**GROHE SafeStop** Sicherheitssperre bei 38°C  
**GROHE SafeStop Plus** optional einsetzbarer Temperaturendanschlag bei 43°C  
**GROHE CoolTouch**  
**GROHE DreamSpray** Perfektes Strahlbild  
**GROHE StarLight** Oberfläche  
SpeedClean Antikalk-System  
**für Durchlauferhitzer ab 18 kW/h geeignet**  
Minstdurchfluss 7 l/min



**26 494 000**                      **chrom**                      **1.531,20**                      **1.669,00**

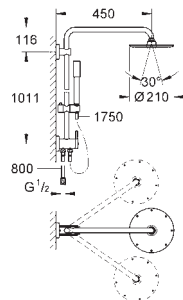
**Rainshower System 310**  
**Duschsystem mit Thermostatbatterie für die Wandmontage**  
bestehend aus:

horizontal schwenkbarer 450 mm Duscharm  
Aufputz-Thermostat mit Aquadimmer Funktion  
ermöglicht den Wechsel zwischen:  
**Rainshower Cosmopolitan 310 Metall-Kopfbrause (27 477)**  
mit Kugelgelenk Drehwinkel  $\pm 15^\circ$   
**Handbrause Power&Soul C 130 (27 664)**  
in der Höhe verstellbar mittels Gleitelement  
Brauseschlauch Silverflex 1.750 mm (28 388)  
**GROHE TurboStat** Kompaktkartusche mit Dehnstoff-Thermoelement  
**GROHE SafeStop** Sicherheitssperre bei 38°C  
**GROHE SafeStop Plus** optional einsetzbarer Temperaturendanschlag bei 43°C  
**GROHE CoolTouch** kein Verbrennen an heißen Oberflächen  
**GROHE DreamSpray** Perfektes Strahlbild  
**GROHE One-Click Showering**  
Strahlumstellung per Tastendruck  
**GROHE StarLight** Oberfläche  
SpeedClean Antikalk-System  
**für Durchlauferhitzer ab 18 kW/h geeignet**  
Minstdurchfluss 7 l/min  
**Stichmaß 153 mm**  
**ohne Abstellverschraubungen**  
mit 8 mm Ausgleichscheibe für die obere Konsole



**12 064 000**                      **chrom**                      **22,45**                      **24,45**

**Anschluss gerade, absperrbar**  
**1/2" x 1/2"**  
Rosette  
**GROHE StarLight** Oberfläche

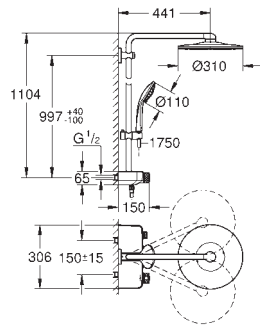


**27 058 000**                      **chrom**                      **1.115,45**                      **1.215,85**

**Rainshower System 210**  
**Duschsystem mit Umstellung für die Wandmontage**  
bestehend aus:

horizontal schwenkbarer 450 mm Duscharm  
**Rainshower Cosmopolitan 210 Metall-Kopfbrause (28 368)**  
mit Kugelgelenk, Drehwinkel  $\pm 15^\circ$   
**Stabhandbrause Sena (28 034)**  
in der Höhe verstellbar mittels Gleitelement  
Metallbrauseschlauch 1.750 mm  
Wasseranschluss über 1/2"-Gewinde des 800 mm Brauseschlauchs  
an Armatur / Wandabgangsbogen  
**GROHE DreamSpray** Perfektes Strahlbild  
**GROHE StarLight** Oberfläche  
SpeedClean Antikalk-System  
Minstdurchfluss 7 l/min

# GROHE EUPHORIA SMARTCONTROL SYSTEM



Produkt-Nr.	Farbe	*UVP (Euro) Exkl. MwSt.	*UVP (CHF) Exkl. MwSt.
26 507 000	chrom	1.400,30	1.526,35
26 507 LS0	moon white	1.616,65	1.762,15
26 507 DC0	supersteel	2.100,45	2.289,50
26 507 GL0	cool sunrise	2.380,45	2.594,70
26 507 GN0	cool sunrise gebürstet	2.520,55	2.747,40
26 507 DA0	warm sunset	2.380,45	2.594,70
26 507 DL0	warm sunset gebürstet	2.520,55	2.747,40
26 507 A00	hard graphite	2.380,45	2.594,70
26 507 AL0	hard graphite gebürstet	2.520,55	2.747,40

## Euphoria SmartControl System 310 Duo

Duschsystem mit Thermostatbatterie für die Wandmontage  
bestehend aus:

### horizontaler Duscharm, 450 mm

obere Konsole variabel zur minimalen Anpassung an vorhandene Bohrlöcher  
Aufputz-Thermostat mit SmartControl ermöglicht den Wechsel zwischen:

### Kopfbrause Rainshower SmartActive 310

2 Strahlarten:

GROHE PureRain, ActiveRain

### Handbrause Euphoria 110 Massage, Brauseboden weiß (27 221 001)

3 Strahlarten:

Rain, SmartRain, Massage

in der Höhe verstellbar mittels Gleitelement  
Brauseschlauch Silverflex 1.750 mm (28 388)

**GROHE DreamSpray** Perfektes Strahlbild

**GROHE StarLight** Oberfläche

**GROHE CoolTouch** kein Verbrennen an heißen Oberflächen

**GROHE TurboStat** Kompaktkartusche mit Dehnstoff-Thermoelement

**GROHE ProGrip** mit Rändelstruktur

GROHE EcoJoy Wasserspar-Technologie

GROHE SafeStop Sicherheitssperre bei 38°C

**GROHE SafeStop Plus** optional einsetzbarer Temperaturendanschlag bei 43°C

**GROHE SmartControl:** An/Aus per Knopfdruck und Volumensteuerung durch Drehen

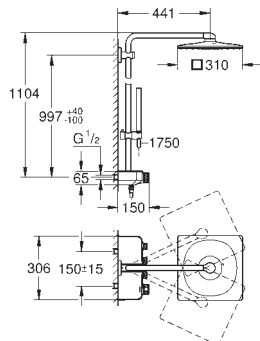
integrierte **GROHE EasyReach** Duscharmablage

SpeedClean Antikalk-System

Twistfree gegen Verdrehen des Brauseschlauchs

**für Durchlauferhitzer ab 18 kW/h geeignet**

Minstdurchfluss 7 l/min



Produkt-Nr.	Farbe	*UVP (Euro) Exkl. MwSt.	*UVP (CHF) Exkl. MwSt.
26 508 000	chrom	1.400,30	1.526,35
26 508 LS0	moon white	1.616,65	1.762,15
26 508 DC0	supersteel	2.100,45	2.289,50
26 508 GN0	cool sunrise gebürstet	2.520,55	2.747,40
26 508 DL0	warm sunset gebürstet	2.520,55	2.747,40
26 508 A00	hard graphite	2.380,45	2.594,70
26 508 AL0	hard graphite gebürstet	2.520,55	2.747,40

## Euphoria SmartControl System 310 Cube Duo

Duschsystem mit Thermostatbatterie für die Wandmontage

bestehend aus:

### horizontaler Duscharm, 450 mm

obere Konsole variabel zur minimalen Anpassung an vorhandene Bohrlöcher  
Aufputz-Thermostat mit SmartControl ermöglicht den Wechsel zwischen:

### Kopfbrause Rainshower SmartActive 310 Cube

2 Strahlarten:

GROHE PureRain, ActiveRain

Handbrause Euphoria Cube Stick 9,5 l/min. (27 699)

in der Höhe verstellbar mittels Gleitelement  
Brauseschlauch Silverflex 1.750 mm (28 388)

**GROHE DreamSpray** Perfektes Strahlbild

**GROHE CoolTouch** kein Verbrennen an heißen Oberflächen

**GROHE TurboStat** Kompaktkartusche mit Dehnstoff-Thermoelement

**GROHE ProGrip** mit Rändelstruktur

GROHE EcoJoy Wasserspar-Technologie

**GROHE StarLight** Oberfläche

GROHE SafeStop Sicherheitssperre bei 38°C

**GROHE SafeStop Plus** optional einsetzbarer Temperaturendanschlag bei 43°C

**GROHE SmartControl:** An/Aus per Knopfdruck und Volumensteuerung durch Drehen

integrierte **GROHE EasyReach** Duscharmablage

SpeedClean Antikalk-System

Twistfree gegen Verdrehen des Brauseschlauchs

**für Durchlauferhitzer ab 18 kW/h geeignet**

Minstdurchfluss 7 l/min

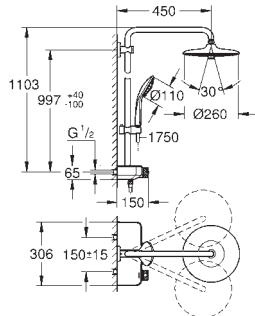
# GROHE EUPHORIA SMARTCONTROL SYSTEM

Produkt-Nr.

Farbe

\*UVP (Euro)  
Exkl. MwSt.

\*UVP (CHF)  
Exkl. MwSt.



26 509 000

chrom

1.212,50

1.321,65

**Euphoria SmartControl System 260 Mono**  
**Duschsystem mit Thermostatbatterie für die Wandmontage**  
bestehend aus:

**horizontaler Duscharm, 450 mm**

obere Konsole variabel zur minimalen Anpassung an vorhandene Bohrlöcher  
Aufputz-Thermostat mit SmartControl  
ermöglicht den Wechsel zwischen:

**Euphoria 260 Kopfbrause (26 455)**

3 Strahlarten:

Rain, SmartRain, Jet

mit Kugelgelenk, Drehwinkel  $\pm 15^\circ$

**Handbrause Euphoria 110 Massage, Brauseboden weiß (27 221 001)**

3 Strahlarten:

Rain, SmartRain, Massage

in der Höhe verstellbar mittels Gleitelement

Brauseschlauch Silverflex 1.750 mm (28 388)

**GROHE DreamSpray** Perfektes Strahlbild

**GROHE StarLight** Oberfläche

**GROHE CoolTouch** kein Verbrennen an heißen Oberflächen

**GROHE TurboStat** Kompaktkartusche mit Dehnstoff-Thermoelement

**GROHE ProGrip** mit Rändelstruktur

GROHE EcoJoy Wasserspar-Technologie

GROHE SafeStop Sicherheitssperre bei 38°C

**GROHE SafeStop Plus** optional einsetzbarer Temperaturendanschlag bei 43°C

**GROHE SmartControl:** An/Aus per Knopfdruck und Volumensteuerung durch Drehen

integrierte **GROHE EasyReach** Duschablage

SpeedClean Antikalk-System

Twistfree gegen Verdrehen des Brauseschlauchs

**für Durchlauferhitzer ab 18 kW/h geeignet**

Minstdurchfluss 7 l/min

26 510 000

chrom

1.411,70

1.538,75

**Euphoria SmartControl System 260 Mono**  
**Duschsystem mit Thermostat-Wannenbatterie für die Wandmontage**  
bestehend aus:

horizontal schwenkbarer 450 mm Duscharm

obere Konsole variabel zur minimalen Anpassung an vorhandene Bohrlöcher

SmartControl Wannenthermostat, Aufputz

ermöglicht den Wechsel zwischen:

**Euphoria 260 Kopfbrause (26 455)**

3 Strahlarten:

Rain, SmartRain, Jet

mit Kugelgelenk, Drehwinkel  $\pm 15^\circ$

**Wanneneinlauf**

**Handbrause Euphoria 110 Massage, Brauseboden weiß (27 221 001)**

3 Strahlarten:

Rain, SmartRain, Massage

in der Höhe verstellbar mittels Gleitelement

Brauseschlauch Silverflex 1.750 mm (28 388)

**GROHE DreamSpray** Perfektes Strahlbild

**GROHE StarLight** Oberfläche

**GROHE CoolTouch** kein Verbrennen an heißen Oberflächen

**GROHE TurboStat** Kompaktkartusche mit Dehnstoff-Thermoelement

**GROHE ProGrip** mit Rändelstruktur

GROHE EcoJoy Wasserspar-Technologie

GROHE SafeStop Sicherheitssperre bei 38°C

**GROHE SafeStop Plus** optional einsetzbarer Temperaturendanschlag bei 43°C

**GROHE SmartControl:** An/Aus per Knopfdruck und Volumensteuerung durch Drehen

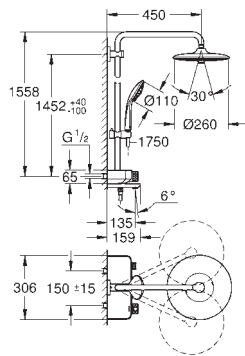
integrierte **GROHE EasyReach** Duschablage

SpeedClean Antikalk-System

Twistfree gegen Verdrehen des Brauseschlauchs

**für Durchlauferhitzer ab 18 kW/h geeignet**

Minstdurchfluss 7 l/min



14 079 XH0

granit

23,80

25,95

**SmartControl**

**Symbolkappen für Aufputzarmaturen**

bestehend aus:


3 Plättchen mit 3 verschiedenen Symbolen


passend für Euphoria SmartControl Duschsysteme

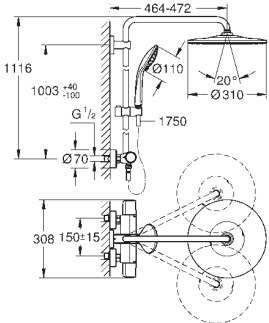



# GROHE EUPHORIA SYSTEM


Produkt-Nr.                      Farbe                      \*UVP (Euro)                      \*UVP (CHF)  
Exkl. MwSt.                      Exkl. MwSt.

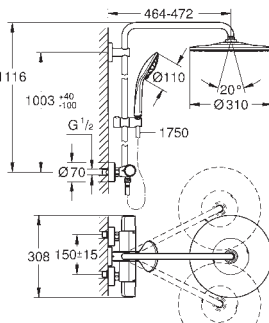
neu		<p><b>26 075 001</b>                      <b>chrom</b></p> <p><b>Euphoria System 310</b> <b>Duschsystem mit Thermostatbatterie für die Wandmontage</b> bestehend aus: horizontal schwenkbarer 450 mm Duscharm Aufputz-Thermostat mit Aquadimmer Funktion ermöglicht den Wechsel zwischen: <b>Kopfbrause Rainshower Mono 310 (26 561)</b> Strahlart.: GROHE PureRain mit Kugelgelenk, Drehwinkel <math>\pm 15^\circ</math> <b>Handbrause Euphoria 110 Massage (27 221)</b> 3 Strahlarten: Rain / Massage / SmartRain in der Höhe verstellbar mittels Gleitelement Brauseschlauch Silverflex 1.750 mm (28 388) <b>GROHE TurboStat</b> Kompaktkartusche mit Dehnstoff-Thermoelement <b>GROHE SafeStop Plus</b> optional einsetzbarer Temperaturendanschlag bei 43°C <b>GROHE CoolTouch</b> kein Verbrennen an heißen Oberflächen <b>GROHE MetalGrip</b> ergonomischer Metallgriff <b>GROHE DreamSpray</b> Perfektes Strahlbild <b>GROHE StarLight</b> Oberfläche <b>GROHE SprayDimmer</b> stufenlose Reduktion der Durchflussmenge <b>GROHE FastFixation</b> obere Konsole variabel innenliegende separate Wasserführung SpeedClean Antikalk-System Twistfree gegen Verdrehen des Brauseschlauchs <b>für Durchlauferhitzer ab 18 kW/h geeignet</b> Minstdurchfluss 7 l/min optionales Zubehör: GROHE EasyReach Ablage (26 362)</p>	<p><b>1.218,95</b>                      <b>1.328,65</b></p>
-----	---	---	---





neu		<p><b>26 723 000</b>                      <b>chrom</b></p> <p><b>Euphoria System 310</b> <b>Duschsystem mit Thermostatbatterie für die Wandmontage</b> bestehend aus: horizontal schwenkbarer 450 mm Duscharm Aufputz-Thermostat mit Aquadimmer Funktion ermöglicht den Wechsel zwischen: <b>Kopfbrause Rainshower Mono 310 (26 562)</b> Strahlart.: GROHE PureRain mit Kugelgelenk, Drehwinkel <math>\pm 15^\circ</math> <b>Handbrause Euphoria 110 Massage (27 239)</b> 3 Strahlarten: Rain / Massage / SmartRain in der Höhe verstellbar mittels Gleitelement Brauseschlauch Silverflex 1.750 mm (28 388) <b>GROHE TurboStat</b> Kompaktkartusche mit Dehnstoff-Thermoelement <b>GROHE SafeStop</b> Sicherheitssperre bei 38°C <b>GROHE SafeStop Plus</b> optional einsetzbarer Temperaturendanschlag bei 43°C <b>GROHE CoolTouch</b> kein Verbrennen an heißen Oberflächen <b>GROHE MetalGrip</b> ergonomischer Metallgriff <b>GROHE DreamSpray</b> Perfektes Strahlbild <b>GROHE StarLight</b> Oberfläche <b>GROHE SprayDimmer</b> stufenlose Reduktion der Durchflussmenge <b>GROHE EcoJoy 9,5 l/min Durchflusskonstanthalter</b> <b>GROHE FastFixation</b> obere Konsole variabel innenliegende separate Wasserführung SpeedClean Antikalk-System Twistfree gegen Verdrehen des Brauseschlauchs <b>für Durchlauferhitzer ab 18 kW/h geeignet</b> Minstdurchfluss 7 l/min optionales Zubehör: GROHE EasyReach Ablage (26 362)</p>	<p><b>1.218,95</b>                      <b>1.328,65</b></p>
-----	--	---	---







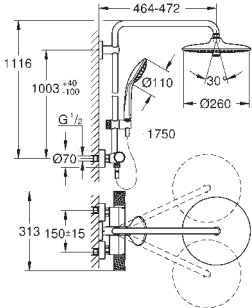


# GROHE EUPHORIA SYSTEM


Produkt-Nr.                      Farbe                      \*UVP (Euro)                      \*UVP (CHF)  
Exkl. MwSt.                      Exkl. MwSt.


neu		<b>27 296 003</b>	<b>chrom</b>	<b>887,45</b>	<b>967,30</b>
-----	---	-------------------	--------------	---------------	---------------

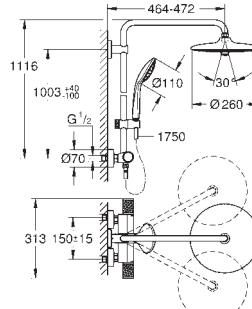




**Euphoria System 260**  
**Duschsystem mit Thermostatbatterie für die Wandmontage**  
bestehend aus:  
horizontal schwenkbarer 450 mm Duscharm  
Aufputz-Thermostat mit Aquadimmer Funktion  
ermöglicht den Wechsel zwischen:  
**Euphoria 260 Kopfbrause (26 455)**  
Rain, SmartRain, Jet  
mit Kugelgelenk, Drehwinkel  $\pm 15^\circ$   
**Handbrause Euphoria 110 Massage (27 221)**  
3 Strahlarten:  
Rain / Massage / SmartRain  
in der Höhe verstellbar mittels Gleitelement  
Brauseschlauch Silverflex 1.750 mm (28 388)  
**GROHE TurboStat** Kompaktkartusche mit Dehnstoff-Thermoelement  
**GROHE SafeStop** Sicherheitssperre bei 38°C  
**GROHE SafeStop Plus** optional einsetzbarer Temperaturendanschlag bei 43°C  
**GROHE CoolTouch** kein Verbrennen an heißen Oberflächen  
**GROHE ProGrip** mit Rändelstruktur  
**GROHE DreamSpray** Perfektes Strahlbild  
**GROHE StarLight** Oberfläche  
**GROHE SprayDimmer** stufenlose Reduktion der Durchflussmenge  
**GROHE FastFixation** obere Konsole variabel  
innenliegende separate Wasserführung  
SpeedClean Antikalk-System  
Twistfree gegen Verdrehen des Brauseschlauchs  
**für Durchlauferhitzer ab 18 kW/h geeignet**  
Minstdurchfluss 7 l/min  
optionales Zubehör: GROHE EasyReach Ablage (26 362)

neu		<b>27 615 002</b>	<b>chrom</b>	<b>887,45</b>	<b>967,30</b>
-----	--	-------------------	--------------	---------------	---------------





**Euphoria System 260**  
**Duschsystem mit Thermostatbatterie für die Wandmontage**  
bestehend aus:  
horizontal schwenkbarer 450 mm Duscharm  
Aufputz-Thermostat mit Aquadimmer Funktion  
ermöglicht den Wechsel zwischen:  
**Euphoria 260 Kopfbrause (26 457)**  
Rain, SmartRain, Jet  
mit Kugelgelenk, Drehwinkel  $\pm 15^\circ$   
**Handbrause Euphoria 110 Massage (27 239)**  
3 Strahlarten:  
Rain / Massage / SmartRain  
in der Höhe verstellbar mittels Gleitelement  
Brauseschlauch Silverflex 1.750 mm (28 388)  
**GROHE TurboStat** Kompaktkartusche mit Dehnstoff-Thermoelement  
**GROHE SafeStop** Sicherheitssperre bei 38°C  
**GROHE SafeStop Plus** optional einsetzbarer Temperaturendanschlag bei 43°C  
**GROHE CoolTouch** kein Verbrennen an heißen Oberflächen  
**GROHE ProGrip** mit Rändelstruktur  
**GROHE DreamSpray** Perfektes Strahlbild  
**GROHE StarLight** Oberfläche  
**GROHE SprayDimmer** stufenlose Reduktion der Durchflussmenge  
**GROHE EcoJoy 9,5 l/min Durchflusskonstanthalter**  
**GROHE FastFixation** obere Konsole variabel  
innenliegende separate Wasserführung  
SpeedClean Antikalk-System  
Twistfree gegen Verdrehen des Brauseschlauchs  
**für Durchlauferhitzer ab 18 kW/h geeignet**  
Minstdurchfluss 7 l/min  
optionales Zubehör: GROHE EasyReach Ablage (26 362)

# GROHE EUPHORIA SYSTEM

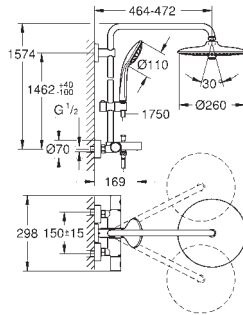
Produkt-Nr.

Farbe

\*UVP (Euro)  
Exkl. MwSt.

\*UVP (CHF)  
Exkl. MwSt.

neu



27 475 002

chrom

1.031,80

1.124,65

## Euphoria System 260

Duschsystem mit Thermostat-Wannenbatterie für die Wandmontage bestehend aus:

horizontal schwenkbarer 450 mm Duscharm  
Aufputz-Thermostat mit Aquadimmer Funktion  
ermöglicht den Wechsel zwischen:

### Euphoria 260 Kopfbrause (26 457)

Rain, SmartRain, Jet  
mit Kugelgelenk, Drehwinkel  $\pm 15^\circ$

### Wanneneinlauf

Umstellung für Handbrause

### Handbrause Euphoria 110 Massage (27 239)

3 Strahlarten:

Rain / Massage / SmartRain

in der Höhe verstellbar mittels Gleitelement  
Brauseschlauch Silverflex 1.750 mm (28 388)

**GROHE TurboStat** Kompaktkartusche mit Dehnstoff-Thermoelement

**GROHE SafeStop** Sicherheitssperre bei  $38^\circ\text{C}$

**GROHE SafeStop Plus** optional einsetzbarer Temperaturendanschlag bei  $43^\circ\text{C}$

**GROHE DreamSpray** Perfektes Strahlbild

**GROHE StarLight** Oberfläche

**GROHE SprayDimmer** stufenlose Reduktion der Durchflussmenge

**GROHE EcoJoy 9,5 l/min Durchflusskonstanthalter**

**GROHE FastFixation** obere Konsole variabel

innenliegende separate Wasserführung

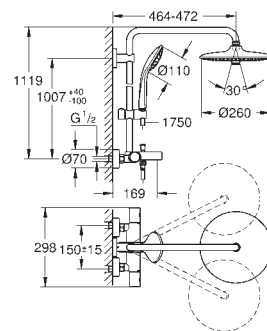
SpeedClean Antikalk-System

Twistfree gegen Verdrehen des Brauseschlauchs

**für Durchlauferhitzer ab 18 kW/h geeignet**

Minstdurchfluss 7 l/min

neu



26 114 002

chrom

1.047,85

1.142,15

## Euphoria System 260

Duschsystem mit Thermostat-Wannenbatterie für die Wandmontage bestehend aus:

horizontal schwenkbarer 450 mm Duscharm  
Aufputz-Thermostat mit Aquadimmer Funktion  
ermöglicht den Wechsel zwischen:

### Euphoria 260 Kopfbrause (26 455)

Rain, SmartRain, Jet  
mit Kugelgelenk, Drehwinkel  $\pm 15^\circ$

### Wanneneinlauf

Umstellung für Handbrause

### Handbrause Euphoria 110 Massage (27 221)

3 Strahlarten:

Rain / Massage / SmartRain

in der Höhe verstellbar mittels Gleitelement  
Brauseschlauch Silverflex 1.750 mm (28 388)

**Abstand zwischen Thermostat und oberer Wandkonsole: 1016 mm**

**GROHE TurboStat** Kompaktkartusche mit Dehnstoff-Thermoelement

**GROHE SafeStop** Sicherheitssperre bei  $38^\circ\text{C}$

**GROHE SafeStop Plus** optional einsetzbarer Temperaturendanschlag bei  $43^\circ\text{C}$

**GROHE DreamSpray** Perfektes Strahlbild

**GROHE StarLight** Oberfläche

**GROHE SprayDimmer** stufenlose Reduktion der Durchflussmenge

**GROHE FastFixation** obere Konsole variabel

innenliegende separate Wasserführung

SpeedClean Antikalk-System

Twistfree gegen Verdrehen des Brauseschlauchs

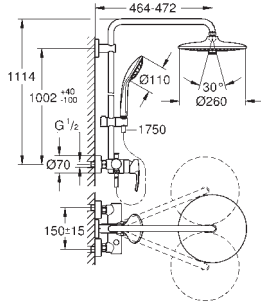
**für Durchlauferhitzer ab 18 kW/h geeignet**

Minstdurchfluss 7 l/min

# GROHE EUPHORIA SYSTEM

Produkt-Nr.                      Farbe                      \*UVP (Euro)                      \*UVP (CHF)  
Exkl. MwSt.                      Exkl. MwSt.

neu

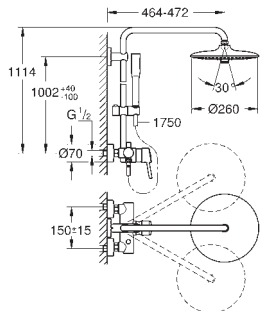


27 473 002                      chrom                      759,15                      827,45

**Euphoria System 260**  
**Duschsystem mit Einhandmischer für die Wandmontage**  
bestehend aus:  
horizontal schwenkbarer 450 mm Duscharm  
Aufputz-Einhand-Brausebatterie mit Umstellung  
ermöglicht den Wechsel zwischen:  
**Euphoria 260 Kopfbrause (26 457)**  
Rain, SmartRain, Jet  
mit Kugelgelenk, Drehwinkel  $\pm 15^\circ$   
**Handbrause Euphoria 110 Massage (27 239)**  
3 Strahlarten:  
Rain / Massage / SmartRain  
in der Höhe verstellbar mittels Gleitelement  
Brauseschlauch Silverflex 1.750 mm (28 388)  
GROHE SilkMove 46 mm Keramikkartusche  
**GROHE DreamSpray** Perfektes Strahlbild  
**GROHE StarLight** Oberfläche  
**GROHE SprayDimmer** stufenlose Reduktion der Durchflussmenge  
**GROHE EcoJoy 9,5 l/min Durchflusskonstanthalter**  
**GROHE FastFixation** obere Konsole variabel  
innenliegende separate Wasserführung  
SpeedClean Antikalk-System  
Twistfree gegen Verdrehen des Brauseschlauchs  
**für Durchlauferhitzer ab 18 kW/h geeignet**  
Minstdurchfluss 7 l/min

BRAUSEN/  
DUSCHSYSTEME

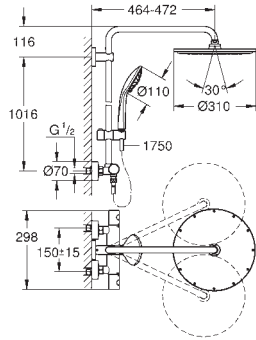
neu



23 061 003                      chrom                      801,95                      874,15

**Euphoria System 260**  
**Duschsystem mit Einhandmischer für die Wandmontage**  
bestehend aus:  
horizontal schwenkbarer 450 mm Duscharm  
Aufputz-Einhand-Brausebatterie mit Umstellung  
ermöglicht den Wechsel zwischen:  
**Euphoria 260 Kopfbrause (26 457)**  
3 Strahlarten:  
Rain, SmartRain, Jet  
mit Kugelgelenk, Drehwinkel  $\pm 15^\circ$   
**Handbrause Euphoria Cosmopolitan Stick (27 400)**  
Strahlart:  
Brausestrahl Rain  
in der Höhe verstellbar mittels Gleitelement  
Brauseschlauch Silverflex 1.750 mm (28 388)  
GROHE SilkMove 46 mm Keramikkartusche  
**GROHE DreamSpray** Perfektes Strahlbild  
**GROHE StarLight** Oberfläche  
**GROHE EcoJoy 9,5 l/min Durchflusskonstanthalter**  
**GROHE FastFixation** obere Konsole variabel  
innenliegende separate Wasserführung  
SpeedClean Antikalk-System  
Twistfree gegen Verdrehen des Brauseschlauchs  
**für Durchlauferhitzer ab 18 kW/h geeignet**  
Minstdurchfluss 7 l/min

# GROHE EUPHORIA SYSTEM



Produkt-Nr.	Farbe	*UVP (Euro) Exkl. MwSt.	*UVP (CHF) Exkl. MwSt.
26 075 DC0	supersteel	1.756,65	1.914,75
26 075 GL0	cool sunrise	2.007,65	2.188,35
26 075 GN0	cool sunrise gebürstet	2.133,10	2.325,10
26 075 DA0	warm sunset	2.007,65	2.188,35
26 075 DL0	warm sunset gebürstet	2.133,10	2.325,10
26 075 A00	hard graphite	2.007,65	2.188,35
26 075 AL0	hard graphite gebürstet	2.133,10	2.325,10

## Euphoria System 310

**Duschsystem mit Thermostatbatterie für die Wandmontage**  
bestehend aus:

horizontal schwenkbarer 450 mm Duscharm  
Aufputz-Thermostat mit Aquadimmer Funktion  
ermöglicht den Wechsel zwischen:  
Rainshower Cosmopolitan 310 Metall-Kopfbrause (27 477)  
mit Kugelgelenk, Drehwinkel  $\pm 15^\circ$

**Handbrause Euphoria 110 Massage (27 221)**

in der Höhe verstellbar mittels Gleitelement  
Brauseschlauch Silverflex 1.750 mm (28 388)

**GROHE TurboStat** Kompaktkartusche mit Dehnstoff-Thermoelement

**GROHE SafeStop** Sicherheitssperre bei 38°C

**GROHE SafeStop Plus** optional einsetzbarer Temperaturendanschlag bei 43°C

**GROHE DreamSpray** Perfektes Strahlbild

**GROHE StarLight** Oberfläche

SpeedClean Antikalk-System

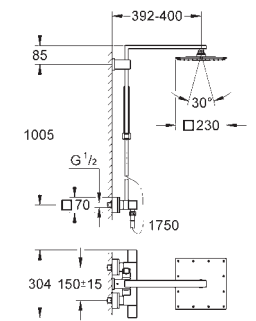
Twistfree gegen Verdrehen des Brauseschlauchs

**GROHE MetalGrip** ergonomischer Metallgriff

**für Durchlauferhitzer ab 18 kW/h geeignet**

Minstdurchfluss 7 l/min

optionales Zubehör: GROHE EasyReach Ablage (26 362)



26 087 000	chrom	1.755,25	1.913,20
------------	-------	----------	----------

## Euphoria Cube System 230

**Duschsystem mit Thermostatbatterie für die Wandmontage**  
bestehend aus:

Brausearm, Ausladung 400 mm  
Aufputz-Thermostat mit Aquadimmer Funktion  
ermöglicht den Wechsel zwischen:

**Rainshower Allure 230 Metall-Kopfbrause (27 479)**

Material: Metall

Strahlart: Rain

mit Kugelgelenk, Drehwinkel  $\pm 15^\circ$

**Handbrause Euphoria Cube (27 699)**

in der Höhe verstellbar mittels Gleitelement

Brauseschlauch Silverflex 1.750 mm (28 388)

**GROHE TurboStat** Kompaktkartusche mit Dehnstoff-Thermoelement

**GROHE SafeStop** Sicherheitssperre bei 38°C

**GROHE SafeStop Plus** optional einsetzbarer Temperaturendanschlag bei 43°C

**GROHE DreamSpray** Perfektes Strahlbild

**GROHE StarLight** Oberfläche

SpeedClean Antikalk-System

Twistfree gegen Verdrehen des Brauseschlauchs

**für Durchlauferhitzer ab 18 kW/h geeignet**

Minstdurchfluss 7 l/min

26 187 000	chrom	1.169,65	1.274,90
------------	-------	----------	----------

## Euphoria System 230

**Duschsystem mit Thermostatbatterie für die Wandmontage**  
bestehend aus:

horizontal schwenkbarer 450 mm Duscharm  
Aufputz-Thermostat mit Aquadimmer Funktion  
ermöglicht den Wechsel zwischen:

**Rainshower Allure 230 Metall-Kopfbrause (27 479)**

Material: Metall

Strahlart: Rain

mit Kugelgelenk, Drehwinkel  $\pm 15^\circ$

Euphoria Cube Stick Handbrause (27 698)

in der Höhe verstellbar mittels Gleitelement

Brauseschlauch Silverflex 1.750 mm (28 388)

**GROHE TurboStat** Kompaktkartusche mit Dehnstoff-Thermoelement

**GROHE SafeStop** Sicherheitssperre bei 38°C

**GROHE SafeStop Plus** optional einsetzbarer Temperaturendanschlag bei 43°C

**GROHE DreamSpray** Perfektes Strahlbild

**GROHE StarLight** Oberfläche

SpeedClean Antikalk-System

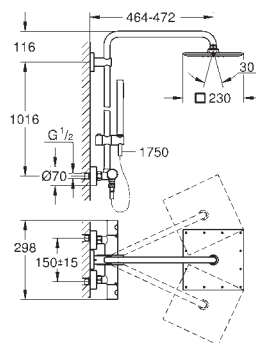
Twistfree gegen Verdrehen des Brauseschlauchs

**GROHE MetalGrip** ergonomischer Metallgriff

**für Durchlauferhitzer ab 18 kW/h geeignet**

Minstdurchfluss 7 l/min

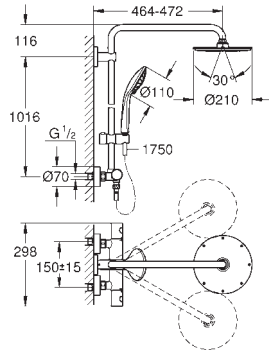
optionales Zubehör: GROHE EasyReach Ablage (26 362)



# GROHE EUPHORIA SYSTEM

Produkt-Nr.                      Farbe                      \*UVP (Euro)                      \*UVP (CHF)  
Exkl. MwSt.                      Exkl. MwSt.

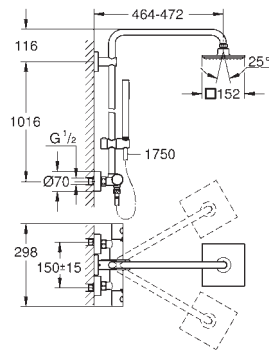
**27 964 000**                      **chrom**                      **1.057,60**                      **1.152,80**



**Euphoria System 210**  
**Duschsystem mit Thermostatbatterie für die Wandmontage**  
bestehend aus:  
horizontal schwenkbarer 450 mm Duscharm  
Aufputz-Thermostat mit Aquadimmer Funktion  
ermöglicht den Wechsel zwischen:  
Rainshower Cosmopolitan 210 Metall-Kopfbrause (28 368)  
mit Kugelgelenk, Drehwinkel  $\pm 15^\circ$   
**Handbrause Euphoria 110 Massage (27 221)**  
in der Höhe verstellbar mittels Gleitelement  
Brauseschlauch Silverflex 1.750 mm (28 388)  
**GROHE TurboStat** Kompaktkartusche mit Dehnstoff-Thermoelement  
**GROHE SafeStop** Sicherheitssperre bei 38°C  
**GROHE SafeStop Plus** optional einsetzbarer Temperaturendanschlag bei 43°C  
**GROHE DreamSpray** Perfektes Strahlbild  
**GROHE StarLight** Oberfläche  
SpeedClean Antikalk-System  
Twistfree gegen Verdrehen des Brauseschlauchs  
**GROHE MetalGrip** ergonomischer Metallgriff  
**für Durchlauferhitzer ab 18 kW/h geeignet**  
Minstdurchfluss 7 l/min  
optionales Zubehör: GROHE EasyReach Ablage (26 362)

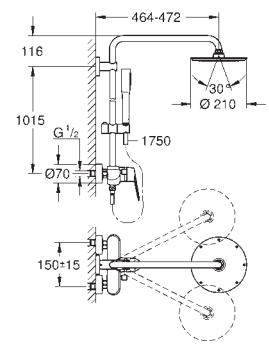
BRAUSEN/  
DUSCHSYSTEME

**27 932 000**                      **chrom**                      **917,85**                      **1.000,45**



**Euphoria System 152**  
**Duschsystem mit Thermostatbatterie für die Wandmontage**  
bestehend aus:  
horizontal schwenkbarer 450 mm Duscharm  
Aufputz-Thermostat mit Aquadimmer Funktion  
ermöglicht den Wechsel zwischen:  
**Euphoria Cube 152 Kopfbrause (27 705)**  
Strahlart: Rain  
mit Kugelgelenk, Drehwinkel  $\pm 12^\circ$   
Euphoria Cube Stick Handbrause (27 698)  
in der Höhe verstellbar mittels Gleitelement  
Brauseschlauch Silverflex 1.750 mm (28 388)  
**GROHE EcoJoy 9,5 l/min Durchflusskonstanthalter**  
**GROHE TurboStat** Kompaktkartusche mit Dehnstoff-Thermoelement  
**GROHE SafeStop** Sicherheitssperre bei 38°C  
**GROHE SafeStop Plus** optional einsetzbarer Temperaturendanschlag bei 43°C  
**GROHE DreamSpray** Perfektes Strahlbild  
**GROHE StarLight** Oberfläche  
SpeedClean Antikalk-System  
Twistfree gegen Verdrehen des Brauseschlauchs  
**für Durchlauferhitzer ab 18 kW/h geeignet**  
Minstdurchfluss 7 l/min  
optionales Zubehör: GROHE EasyReach Ablage (26 362)

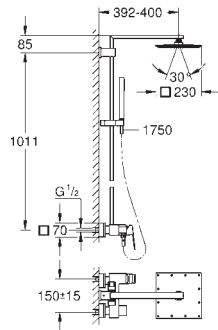
**23 058 003**                      **chrom**                      **1.044,50**                      **1.138,50**



**Euphoria Eurodisc Cosmopolitan System 210**  
**Duschsystem mit Einhandmischer für die Wandmontage**  
bestehend aus:  
horizontal schwenkbarer 450 mm Duscharm  
Aufputz-Einhand-Brausebatterie mit Umstellung  
ermöglicht den Wechsel zwischen:  
Rainshower Cosmopolitan 210 Metall-Kopfbrause (28 368)  
mit Kugelgelenk, Drehwinkel  $\pm 15^\circ$   
Handbrause Euphoria Cosmopolitan Stick (27 400)  
Strahlart: Rain  
in der Höhe verstellbar mittels Gleitelement  
Brauseschlauch Silverflex 1.750 mm (28 388)  
GROHE SilkMove 46 mm Keramikkartusche  
**GROHE DreamSpray** Perfektes Strahlbild  
**GROHE StarLight** Oberfläche  
SpeedClean Antikalk-System  
Twistfree gegen Verdrehen des Brauseschlauchs  
**für Durchlauferhitzer ab 18 kW/h geeignet**  
Minstdurchfluss 7 l/min

# GROHE EUPHORIA SYSTEM

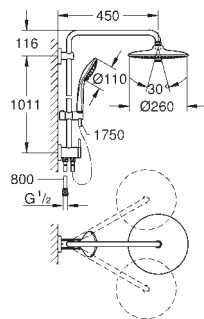
Produkt-Nr.                      Farbe                      \*UVP (Euro)                      \*UVP (CHF)  
Exkl. MwSt.                      Exkl. MwSt.



**23 147 001**                      chrom                      **1.524,05**                      **1.661,20**

**Euphoria Cube System 230**  
**Duschsystem mit Einhandmischer für die Wandmontage**  
bestehend aus:

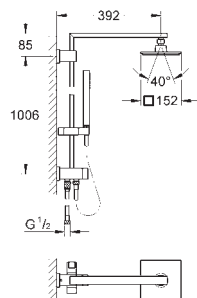
Brausearm, **Ausladung 400 mm**  
Aufputz-Einhand-Brausebatterie mit Umstellung ermöglicht den Wechsel zwischen:  
Rainshower Allure 230 Metall-Kopfbrause (27 479) mit Kugelgelenk, Drehwinkel  $\pm 15^\circ$   
Euphoria Cube Stick Handbrause (27 698)  
Strahlart: Rain  
in der Höhe verstellbar mittels Gleitelement  
Brauseschlauch Silverflex 1.750 mm (28 388)  
GROHE SilkMove 35 mm Keramikkartusche  
**GROHE DreamSpray** Perfektes Strahlbild  
**GROHE StarLight** Oberfläche  
SpeedClean Antikalk-System  
Twistfree gegen Verdrehen des Brauseschlauchs  
**für Durchlauferhitzer ab 18 kW/h geeignet**  
Minstdurchfluss 7 l/min



**27 421 002**                      chrom                      **641,20**                      **698,90**

**Euphoria System 260**  
**Duschsystem mit Umstellung für die Wandmontage**  
bestehend aus:

horizontal schwenkbarer 450 mm Duscharm  
Wechsel zwischen Hand- und Kopfbrause mittels Umstellung  
**Euphoria 260 Kopfbrause (26 457)**  
3 Strahlarten: Rain, SmartRain, Jet  
mit Kugelgelenk, Drehwinkel  $\pm 15^\circ$   
**Handbrause Euphoria 110 Massage (27 239)**  
3 Strahlarten: Rain, SmartRain, Massage  
in der Höhe verstellbar mittels Gleitelement  
Brauseschlauch Silverflex 1.750 mm (28 388)  
Silverflex Brauseschlauch 800 mm  
Wasseranschluss über 1/2"-Gewinde des 800 mm Brauseschlauchs an Armatur / Wandabgangsbogen  
**GROHE EcoJoy 9,5 l/min Durchflusskonstanthalter**  
**GROHE DreamSpray** Perfektes Strahlbild  
**GROHE StarLight** Oberfläche  
SpeedClean Antikalk-System  
Twistfree gegen Verdrehen des Brauseschlauchs  
**für Durchlauferhitzer ab 18 kW/h geeignet**  
Minstdurchfluss 7 l/min



**27 696 000**                      chrom                      **1.094,45**                      **1.192,95**


**Euphoria Cube System 152**  
**Duschsystem mit Umstellung für die Wandmontage**  
bestehend aus:


Brausearm, **Ausladung 400 mm**  
**Euphoria Cube 152 Kopfbrause (27 705 000)**  
mit Kugelgelenk, Drehwinkel  $\pm 20^\circ$   
Euphoria Cube Stick Handbrause (27 698)  
in der Höhe verstellbar mittels Gleitelement  
Brauseschlauch Silverflex 1.750 mm (28 388)  
Wasseranschluss über 1/2"-Gewinde des 800 mm Brauseschlauchs an Armatur / Wandabgangsbogen  
**GROHE DreamSpray** Perfektes Strahlbild  
**GROHE StarLight** Oberfläche  
SpeedClean Antikalk-System  
Twistfree gegen Verdrehen des Brauseschlauchs  
**für Durchlauferhitzer ab 18 kW/h geeignet**  
Minstdurchfluss 7 l/min

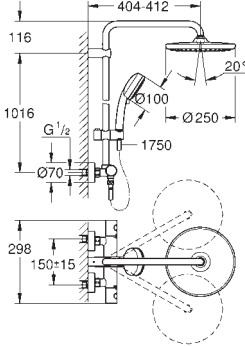


# GROHE TEMPESTA SYSTEM


Produkt-Nr.      Farbe      \*UVP (Euro)      \*UVP (CHF)  
Exkl. MwSt.      Exkl. MwSt.


neu		<b>26 670 000</b>	chrom	582,95	635,40
-----	---	-------------------	-------	--------	--------

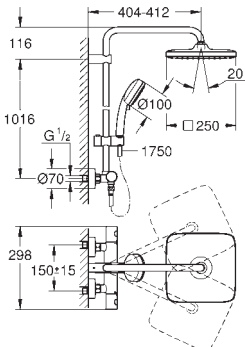




**Tempesta Cosmopolitan System 250**  
Duschsystem mit Thermostatbatterie für die Wandmontage  
bestehend aus:  
**horizontal schwenkbarer 390 mm Duscharm**  
Aufputz-Thermostat mit Aquadimmer Funktion  
ermöglicht den Wechsel zwischen:  
**Kopfbrause Tempesta 250 (26 666)**  
Strahlart:  
Brausestrahl Rain  
Kopfbrause mit weißer Rückseite  
mit Kugelgelenk, Drehwinkel  $\pm 10^\circ$   
**GROHE EcoJoy 9,5 l/min Durchflusskonstanthalter**  
**Handbrause Tempesta C 100 (27 571)**  
2 Strahlarten: Rain, Jet  
**GROHE EcoJoy 5,7 l/min. Durchflusskonstanthalter**  
in der Höhe verstellbar mittels Gleitelement  
Rotaflex Brauseschlauch, 1.750 mm 1/2" x 1/2" (28 410)  
GROHE EcoJoy Wasserspar-Technologie  
**GROHE TurboStat** Kompaktkartusche mit Dehnstoff-Thermoelement  
**GROHE SafeStop** Sicherheitssperre bei 38°C  
**GROHE SafeStop Plus** optional einsetzbarer Temperaturendanschlag bei 43°C  
**GROHE DreamSpray** Perfektes Strahlbild  
**GROHE StarLight** Oberfläche  
SpeedClean Antikalk-System  
Twistfree gegen Verdrehen des Brauseschlauchs  
**für Durchlauferhitzer ab 18 kW/h geeignet**  
Minstdurchfluss 7 l/min  
optionales Zubehör: GROHE EasyReach Ablage (26 362)

neu		<b>26 689 000</b>	chrom	582,95	635,40
-----	---	-------------------	-------	--------	--------

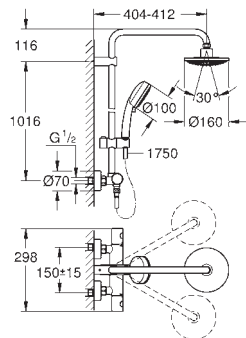




**Tempesta Cosmopolitan System 250 Cube**  
Duschsystem mit Thermostatbatterie für die Wandmontage  
bestehend aus:  
**horizontal schwenkbarer 390 mm Duscharm**  
Aufputz-Thermostat mit Aquadimmer Funktion  
ermöglicht den Wechsel zwischen:  
**Kopfbrause Tempesta 250 Cube (26 685)**  
Strahlart:  
Brausestrahl Rain  
Kopfbrause mit weißer Rückseite  
mit Kugelgelenk, Drehwinkel  $\pm 10^\circ$   
**GROHE EcoJoy 9,5 l/min Durchflusskonstanthalter**  
**Handbrause Tempesta C 100 (27 571)**  
2 Strahlarten: Rain, Jet  
**GROHE EcoJoy 5,7 l/min. Durchflusskonstanthalter**  
in der Höhe verstellbar mittels Gleitelement  
Rotaflex Brauseschlauch, 1.750 mm 1/2" x 1/2" (28 410)  
GROHE EcoJoy Wasserspar-Technologie  
**GROHE TurboStat** Kompaktkartusche mit Dehnstoff-Thermoelement  
**GROHE SafeStop** Sicherheitssperre bei 38°C  
**GROHE SafeStop Plus** optional einsetzbarer Temperaturendanschlag bei 43°C  
**GROHE DreamSpray** Perfektes Strahlbild  
**GROHE StarLight** Oberfläche  
SpeedClean Antikalk-System  
Twistfree gegen Verdrehen des Brauseschlauchs  
**für Durchlauferhitzer ab 18 kW/h geeignet**  
Minstdurchfluss 7 l/min  
optionales Zubehör: GROHE EasyReach Ablage (26 362)

# GROHE TEMPESTA SYSTEM

Produkt-Nr.                      Farbe                      \*UVP (Euro)                      \*UVP (CHF)  
Exkl. MwSt.                      Exkl. MwSt.



**27 922 000**                      **chrom**                      **596,10**                      **649,75**

**Tempesta Cosmopolitan System 160**  
**Duschsystem mit Thermostatbatterie für die Wandmontage**  
bestehend aus:

**horizontal schwenkbarer 390 mm Duscharm**

Aufputz-Thermostat mit Aquadimmer Funktion  
ermöglicht den Wechsel zwischen:

**Kopfbrause 160 (28 232)**

Brausestrahl Rain  
mit Kugelgelenk, Drehwinkel  $\pm 15^\circ$

**Handbrause Tempesta C 100 (27 571)**

2 Strahlarten: Rain, Jet  
in der Höhe verstellbar mittels Gleitelement  
Brauseschlauch Silverflex 1.750 mm (28 388)

**GROHE TurboStat** Kompaktkartusche mit Dehnstoff-Thermoelement

**GROHE SafeStop** Sicherheitssperre bei 38°C

**GROHE SafeStop Plus** optional einsetzbarer Temperaturendanschlag bei 43°C

**GROHE DreamSpray** Perfektes Strahlbild

**GROHE StarLight** Oberfläche

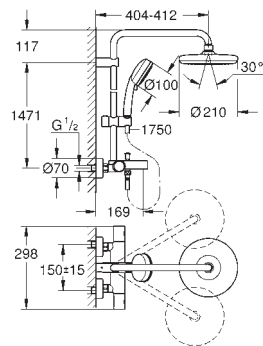
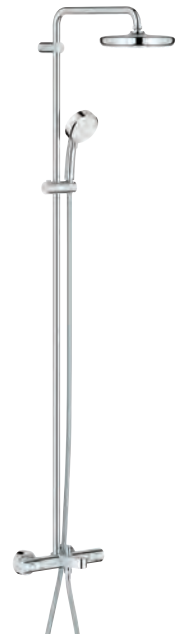
SpeedClean Antikalk-System

Twistfree gegen Verdrehen des Brauseschlauchs

**für Durchlauferhitzer ab 18 kW/h geeignet**

Minstdurchfluss 7 l/min

optionales Zubehör: GROHE EasyReach Ablage (26 362)



**26 223 001**                      **chrom**                      **909,55**                      **991,40**

**Tempesta Cosmopolitan System 210**  
**Duschsystem mit Thermostat-Wannenbatterie für die Wandmontage**  
bestehend aus:

**horizontal schwenkbarer 390 mm Duscharm**

Aufputz-Thermostat mit Aquadimmer Funktion  
ermöglicht den Wechsel zwischen:

**Tempesta 210 Kopfbrause (26 408)**

Strahlart: Rain  
mit Kugelgelenk, Drehwinkel  $\pm 15^\circ$

**Wanneneinlauf**

Umstellung für Handbrause

**Handbrause Tempesta C 100 (27 571)**

2 Strahlarten: Rain, Jet  
in der Höhe verstellbar mittels Gleitelement  
Rotaflex Brauseschlauch, 1.750 mm 1/2" x 1/2" (28 410)

**GROHE TurboStat** Kompaktkartusche mit Dehnstoff-Thermoelement

**GROHE SafeStop** Sicherheitssperre bei 38°C

**GROHE SafeStop Plus** optional einsetzbarer Temperaturendanschlag bei 43°C

**GROHE DreamSpray** Perfektes Strahlbild

**GROHE StarLight** Oberfläche

SpeedClean Antikalk-System

Twistfree gegen Verdrehen des Brauseschlauchs

**für Durchlauferhitzer ab 18 kW/h geeignet**

Minstdurchfluss 7 l/min

neu



**26 673 000**                      **chrom**                      **531,20**                      **579,00**

**Tempesta Cosmopolitan System 250**  
**Duschsystem mit Einhandmischer für die Wandmontage**  
bestehend aus:

**horizontal schwenkbarer 390 mm Duscharm**

Aufputz-Einhand-Brausebatterie mit Umstellung  
ermöglicht den Wechsel zwischen:

**Kopfbrause Tempesta 250 (26 666)**

Strahlart:  
Brausestrahl Rain

Kopfbrause mit weißer Rückseite  
mit Kugelgelenk, Drehwinkel  $\pm 10^\circ$

**GROHE EcoJoy 9,5 l/min Durchflusskonstanthalter**

**Handbrause Tempesta C 100 (27 571)**

2 Strahlarten: Rain, Jet

**GROHE EcoJoy 5,7 l/min. Durchflusskonstanthalter**

in der Höhe verstellbar mittels Gleitelement

Rotaflex Brauseschlauch, 1.750 mm 1/2" x 1/2" (28 410)

GROHE EcoJoy Wasserspar-Technologie

GROHE SilkMove 46 mm Keramikkartusche

**GROHE DreamSpray** Perfektes Strahlbild

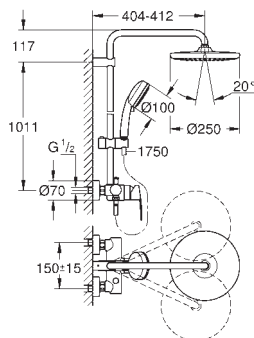
**GROHE StarLight** Oberfläche

SpeedClean Antikalk-System

Twistfree gegen Verdrehen des Brauseschlauchs

**für Durchlauferhitzer ab 18 kW/h geeignet**

Minstdurchfluss 7 l/min



# GROHE TEMPESTA SYSTEM

Produkt-Nr.

Farbe

\*UVP (Euro)  
Exkl. MwSt.

\*UVP (CHF)  
Exkl. MwSt.

neu

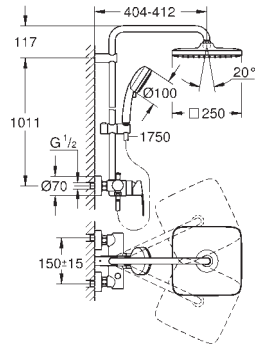


26 692 000

chrom

531,20

579,00



**Tempesta Cosmopolitan System 250 Cube  
Duschsystem mit Einhandmischer für die Wandmontage**  
bestehend aus:

**horizontal schwenkbarer 390 mm Duscharm**

Aufputz-Einhand-Brausebatterie mit Umstellung  
ermöglicht den Wechsel zwischen:

**Kopfbrause Tempesta 250 Cube (26 685)**

Strahlart:

Brausestrahl Rain

Kopfbrause mit weißer Rückseite

mit Kugelgelenk, Drehwinkel  $\pm 10^\circ$

**GROHE EcoJoy 9,5 l/min Durchflusskonstanthalter**

**Handbrause Tempesta C 100 (27 571)**

2 Strahlarten: Rain, Jet

**GROHE EcoJoy 5,7 l/min. Durchflusskonstanthalter**

in der Höhe verstellbar mittels Gleitelement

Rotaflex Brauseschlauch, 1.750 mm 1/2" x 1/2" (28 410)

GROHE EcoJoy Wasserspar-Technologie

GROHE SilkMove 46 mm Keramikkartusche

**GROHE DreamSpray** Perfektes Strahlbild

**GROHE StarLight** Oberfläche

SpeedClean Antikalk-System

Twistfree gegen Verdrehen des Brauseschlauchs

**für Durchlauferhitzer ab 18 kW/h geeignet**

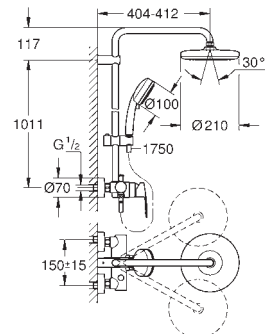
Minstdurchfluss 7 l/min

26 224 001

chrom

612,05

667,15



**Tempesta Cosmopolitan System 210**

**Duschsystem mit Einhandmischer für die Wandmontage**  
bestehend aus:

**horizontal schwenkbarer 390 mm Duscharm**

Aufputz-Einhand-Brausebatterie mit Umstellung

ermöglicht den Wechsel zwischen:

**Tempesta 210 Kopfbrause (26 408)**

Strahlart: Rain

mit Kugelgelenk, Drehwinkel  $\pm 15^\circ$

**Handbrause Tempesta C 100 (27 571)**

2 Strahlarten: Rain, Jet

in der Höhe verstellbar mittels Gleitelement

Rotaflex Brauseschlauch, 1.750 mm 1/2" x 1/2" (28 410)

GROHE SilkMove 46 mm Keramikkartusche

**GROHE DreamSpray** Perfektes Strahlbild

**GROHE StarLight** Oberfläche

SpeedClean Antikalk-System

Twistfree gegen Verdrehen des Brauseschlauchs

**für Durchlauferhitzer ab 18 kW/h geeignet**

Minstdurchfluss 7 l/min

# GROHE TEMPESTA SYSTEM

Produkt-Nr.

Farbe

\*UVP (Euro)  
Exkl. MwSt.

\*UVP (CHF)  
Exkl. MwSt.

neu

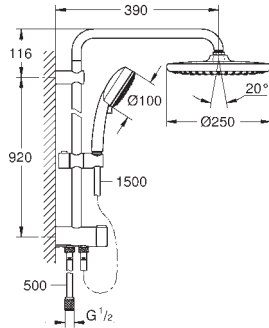


26 675 000

chrom

334,60

364,70



## Tempesta Cosmopolitan System 250

### Flex Duschsystem mit Umstellung für die Wandmontage

bestehend aus:

**horizontaler 390 mm Duscharm, bei Erstinstallation individuell ausrichtbar**

Umstellung zwischen Handbrause, Kopfbrause oder Eco-Stellung Kopfbrause

**Kopfbrause Tempesta 250 (26 666)**

2 Strahlarten (via Umstellung):

Rain, SmartRain

Kopfbrause mit weißer Rückseite

mit Kugelgelenk

Drehwinkel  $\pm 10^\circ$

**GROHE EcoJoy 9,5 l/min Durchflusskonstanthalter**

**Handbrause Tempesta 100 C (27 575)**

4 Strahlarten:

GROHE Rain O<sup>2</sup>, Rain, Massage, Jet

**GROHE EcoJoy 9,5 l/min Durchflusskonstanthalter**

in der Höhe verstellbar mittels Gleitelement

Abstand zwischen Umstellung und oberer Konsole: 920 mm

Brauseschlauch 1500 mm

Relaxaflex Brauseschlauch 500 mm

Flexible Installation: Wasseranschluss über 1/2" Gewinde des 500 mm

Brauseschlauchs an Armatur / Wandabgangsbogen

GROHE EcoJoy Wasserspar-Technologie

**GROHE DreamSpray** Perfektes Strahlbild

**GROHE StarLight** Oberfläche

SpeedClean Antikalk-System

innenliegende separate Wasserführung

**für Durchlauferhitzer ab 18 kW/h geeignet**

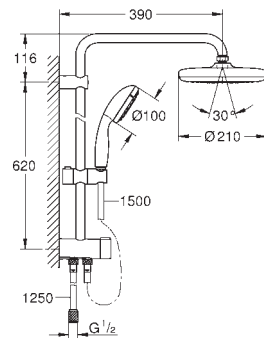
Minstdurchfluss 7 l/min

26 381 001

chrom

354,65

386,55



## Tempesta System 210

### Flex Duschsystem mit Umstellung für die Wandmontage

bestehend aus:

**horizontaler 390 mm Duscharm, bei Erstinstallation individuell ausrichtbar**

Umstellung zwischen Handbrause, Kopfbrause oder Eco-Stellung Kopfbrause

**Tempesta 210 Kopfbrause (26 408)**

2 Strahlarten (via Umstellung): Rain, SmartRain

mit Kugelgelenk, Drehwinkel  $\pm 15^\circ$

**Handbrause Tempesta 100 (27 852)**

Strahlart: Rain

in der Höhe verstellbar mittels Gleitelement

Abstand zwischen Umstellung und oberer Konsole: 620 mm

Brauseschlauch Relaxaflex 1.500 mm (28 151)

Brauseschlauch Relaxaflex 1.250 mm (28 150)

Flexible Installation: Wasseranschluss über 1/2" Gewinde des 1.250 mm

Brauseschlauchs an Armatur oder Wandabgangsbogen

**GROHE DreamSpray** Perfektes Strahlbild

**GROHE StarLight** Oberfläche

SpeedClean Antikalk-System


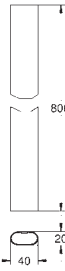



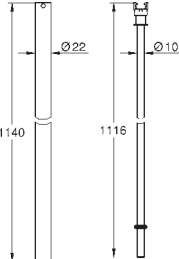

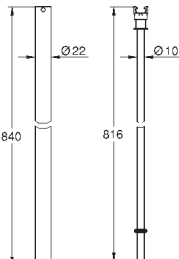

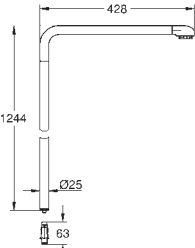
ShockProof Silikonring schützt vor

Beschädigung durch Herunterfallen der Brause


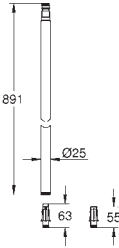

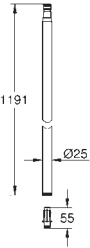

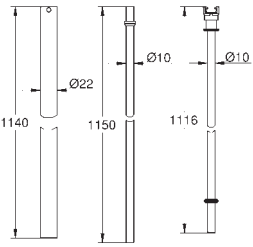

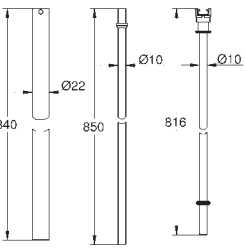

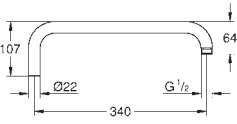
**für Durchlauferhitzer ab 18 kW/h geeignet**

Minstdurchfluss 7 l/min

# GROHE ZUBEHÖR FÜR DUSCHSYSTEME


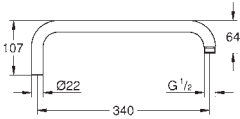


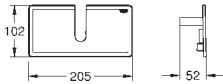

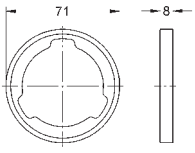

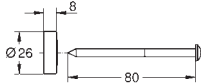

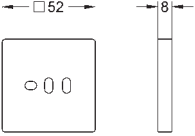
	Produkt-Nr.	Farbe	*UVP (Euro) Exkl. MwSt.	*UVP (CHF) Exkl. MwSt.
 	48 349 000	chrom	132,75	144,70
<p><b>Rainshower SmartControl Ersatzrohr für Duschesysteme Metall</b> Ersatz-Brauserohr 15 cm kürzer gegenüber Originalrohr für Duschesysteme einsetzbar bei allen Rainshower SmartControl Duschesystemen <b>GROHE StarLight</b> Oberfläche</p>				
 	48 350 000	chrom	162,30	176,90
<p><b>Rainshower SmartControl Ersatzrohr für Duschesysteme Metall</b> Ersatz-Brauserohr 15 cm länger gegenüber Originalrohr für Duschesysteme einsetzbar bei allen Rainshower SmartControl Duschesystemen <b>GROHE StarLight</b> Oberfläche</p> <p>Hinweis: das längere Rohr kann nicht im Nachhinein montiert werden bzw. ein montiertes System kann nicht mit einem längeren Rohr ausgestattet werden verwendbar mit Systemen ab Produktionsdatum 04/2017, siehe TPI</p>				
 	48 514 000	chrom	83,65	91,20
<p><b>Ersatzrohr für Duschesysteme mit innenliegender Wasserführung aus Kunststoff</b> Ersatz-Brauserohr 15 cm länger gegenüber Originalrohr für Duschesysteme Einsetzbar bei allen Rainshower und Euphoria Duschesystemen außer bei Euphoria SmartControl Duschesystemen Nicht für Systeme mit Seitenbrausen geeignet Nicht für Flex Duschesysteme mit Umstellung geeignet <b>GROHE StarLight</b> Oberfläche</p>				
 	48 515 000	chrom	83,65	91,20
<p><b>Ersatzrohr für Duschesysteme mit innenliegender Wasserführung aus Kunststoff</b> Ersatz-Brauserohr 15 cm kürzer gegenüber Originalrohr für Duschesysteme Einsetzbar bei allen Rainshower und Euphoria Duschesystemen außer bei Euphoria SmartControl Duschesystemen Nicht für Systeme mit Seitenbrausen geeignet Nicht für Flex Duschesysteme mit Umstellung geeignet <b>GROHE StarLight</b> Oberfläche</p>				
 	48 497 000	chrom	298,65	325,55
<p><b>Ersatzrohr für Duschesysteme</b> Material: Metall 15 cm länger gegenüber Originalrohr für Duschesysteme Nur einsetzbar bei Euphoria SmartControl Duschesystemen 26 507 und 26 508 <b>GROHE StarLight</b> Oberfläche</p>				

# GROHE ZUBEHÖR FÜR DUSCHSYSTEME

	Produkt-Nr.	Farbe	*UVP (Euro) Exkl. MwSt.	*UVP (CHF) Exkl. MwSt.
 	48 498 000	chrom	139,00	151,50
<p><b>Ersatzrohr für Duschesysteme</b>            Material: Metall            Ersatz-Brauserohr            15 cm kürzer gegenüber Originalrohr für Duschesysteme            Nur einsetzbar bei Euphoria SmartControl Duschesystemen 26 507, 26 508 und 26 509  <b>GROHE StarLight</b> Oberfläche</p>				
 	48 499 000	chrom	156,15	170,20
<p><b>Ersatzrohr für Duschesysteme</b>            Material: Metall            Ersatz-Brauserohr            15 cm länger gegenüber Originalrohr für Duschesysteme            Nur einsetzbar bei Euphoria SmartControl Duschesystem 26 509  <b>GROHE StarLight</b> Oberfläche</p>				
 	48 053 000	chrom	130,00	141,70
<p><b>Ersatzrohr für Duschesysteme</b>            Ersatz-Brauserohr            15 cm länger gegenüber Originalrohr für Duschesysteme            Einsetzbar bei allen Rainshower und Euphoria Duschesystemen            außer bei Euphoria SmartControl Duschesystemen            Nicht für Systeme mit Seitenbrausen geeignet  <b>GROHE StarLight</b> Oberfläche</p>				
 	48 054 000	chrom	130,00	141,70
<p><b>Ersatzrohr für Duschesysteme</b>            Ersatz-Brauserohr            15 cm kürzer gegenüber Originalrohr für Duschesysteme            Einsetzbar bei allen Rainshower und Euphoria Duschesystemen            außer bei Euphoria SmartControl Duschesystemen            Nicht für Systeme mit Seitenbrausen geeignet  <b>GROHE StarLight</b> Oberfläche</p>				
 	14 014 000	chrom	69,50	75,75
<p><b>Rainshower</b>  <b>Brausearm für Duschesysteme</b>            Material: Metall            Ausladung 340 mm            Abstand ab Wand 390 mm            Anschlussgewinde 1/2"  <b>GROHE StarLight</b> Oberfläche            für alle Duschesysteme außer SmartControl            kann für alle GROHE Duschesysteme verwendet werden            (für langen Nippel, siehe TPI)</p>				



# GROHE ZUBEHÖR FÜR DUSCHSYSTEME

	Produkt-Nr.	Farbe	*UVP (Euro) Exkl. MwSt.	*UVP (CHF) Exkl. MwSt.
 	14 047 000	chrom	69,50	75,75
	<b>Rainshower</b> <b>Brausearm für Duschsysteme</b> Material: Metall Ausladung 340 mm Abstand ab Wand 390 mm Anschlussgewinde 1/2" <b>GROHE StarLight</b> Oberfläche für alle Duschsysteme außer SmartControl kann für alle GROHE Duschsysteme verwendet werden (für kurzen Nippel, siehe TPI)			
	14 079 XH0	granit	23,80	25,95
	<b>SmartControl</b> <b>Symbolkappen für Aufputzarmaturen</b> bestehend aus: 3 Plättchen mit 3 verschiedenen Symbolen passend für Euphoria SmartControl Duschsysteme			
<div style="background-color: #0070C0; color: white; padding: 2px 5px; font-weight: bold;">neu</div>  	26 362 LN1	weiß	39,75	43,35
	<b>GROHE EasyReach Duschrablage</b> für Euphoria und Tempesta Duschsysteme mit Thermostat Stichmaß 150 mm			
 	27 180 000	chrom	35,70	38,90
	<b>Rainshower</b> <b>Ausgleichsscheibe</b> für Rainshower und Euphoria Duschsysteme (runde Konsole) <b>GROHE StarLight</b> Oberfläche			
 	26 385 000	chrom	15,35	16,75
	<b>Rainshower SmartControl</b> <b>Ausgleichsscheibe</b> für Rainshower SmartControl Duschsysteme			
 	27 933 000	chrom	113,45	123,65
	<b>Euphoria Cube</b> <b>Ausgleichsscheibe</b> für Euphoria Cube Duschsysteme (eckige Konsole) <b>GROHE StarLight</b> Oberfläche			

# GROHE ZUBEHÖR FÜR DUSCHSYSTEME

Produkt-Nr.

Farbe

\*UVP (Euro)  
Exkl. MwSt.

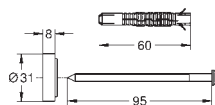
\*UVP (CHF)  
Exkl. MwSt.

26 496 000

chrom

24,20

26,40



**Tempesta**  
**Ausgleichsscheibe**  
für Tempesta Flex Duschsysteme  
**GROHE StarLight** Oberfläche

# GROHE RAINSHOWER AQUA SEITENBRAUSEN

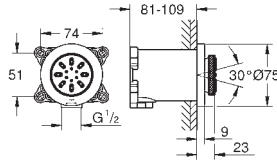
Produkt-Nr.

Farbe

\*UVP (Euro)  
Exkl. MwSt.

\*UVP (CHF)  
Exkl. MwSt.

neu



26 801 000	chrom	157,20	171,35
26 801 DC0	supersteel	220,10	239,90
26 801 GL0	cool sunrise	251,50	274,15
26 801 GN0	cool sunrise gebürstet	267,25	291,30
26 801 DA0	warm sunset	251,50	274,15
26 801 DL0	warm sunset gebürstet	267,25	291,30
26 801 A00	hard graphite	251,50	274,15
26 801 AL0	hard graphite gebürstet	267,25	291,30

## Rainshower Aqua

### Seitenbrause 2 Strahlarten

Strahlart:

PureRain, ActiveJet

inklusive Einbaukörper und Abdichtung für normgerechte Wanddurchführung bei Wassereinwirkung nach DIN 18534:2017

Ø 75 mm

Schwenkbereich ± 15° drehbar

Anschlussgewinde 1/2"

Wurfweite 600 mm

**GROHE EcoJoy** 3.3 l/min Durchflusskonstanthalter

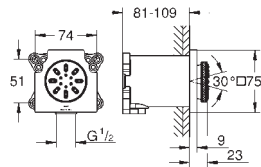
**GROHE DreamSpray** Perfektes Strahlbild

**GROHE StarLight** Oberfläche

SpeedClean Antikalk-System

**Nicht für Durchlauferhitzer geeignet!**

neu



26 802 000	chrom	157,20	171,35
26 802 DC0	supersteel	220,10	239,90
26 802 GN0	cool sunrise gebürstet	267,25	291,30
26 802 DL0	warm sunset gebürstet	267,25	291,30
26 802 A00	hard graphite	251,50	274,15
26 802 AL0	hard graphite gebürstet	267,25	291,30

## Rainshower Aqua

### Seitenbrause Cube 2 Strahlarten

Strahlart:

PureRain, ActiveJet

inklusive Einbaukörper und Abdichtung für normgerechte Wanddurchführung bei Wassereinwirkung nach DIN 18534:2017

75 x 75 mm

Schwenkbereich ± 15° drehbar

Anschlussgewinde 1/2"

Wurfweite 600 mm

**GROHE EcoJoy** 3.3 l/min Durchflusskonstanthalter



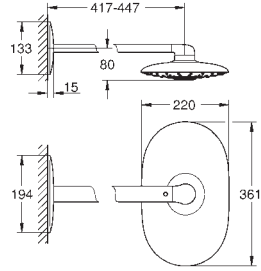


**GROHE DreamSpray** Perfektes Strahlbild

**GROHE StarLight** Oberfläche


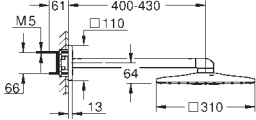

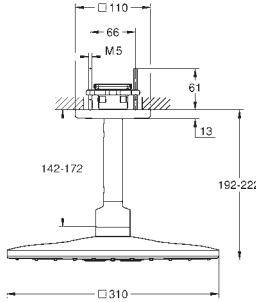

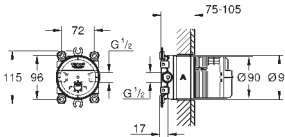
SpeedClean Antikalk-System

**Nicht für Durchlauferhitzer geeignet!**


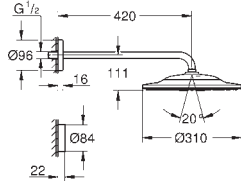

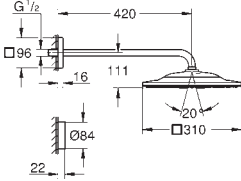

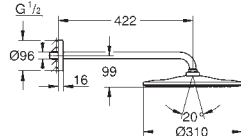
# GROHE KOPFBRAUSEN

	Produkt-Nr.	Farbe	*UVP (Euro) Exkl. MwSt.	*UVP (CHF) Exkl. MwSt.
	26 254 000	chrom	948,35	1.033,70
	<b>Rainshower Duo 360</b> <b>Kopfbrauseset 450 mm, 2 Strahlarten</b> bestehend aus: <b>Kopfbrause Rainshower SmartControl Duo 360</b> 2 Strahlarten: PureRain/GROHE Rain O <sup>2</sup> Strahlart* und TrioMassage <b>horizontaler Duscharm, 450 mm</b> <b>GROHE DreamSpray</b> Perfektes Strahlbild <b>GROHE StarLight</b> Oberfläche SpeedClean Antikalk-System erfordert Rohbauset 26 264 001 – Komponente muss separat bestellt werden  * muss bei der Erstinatallation festgelegt werden, Werkseinstellung: PureRain			
	26 254 LS0	moon white	948,35	1.033,70
	dito, Kopfbrause mit weißem Brauseboden			
	26 264 001		151,85	165,50
	<b>Rainshower 360</b> <b>Rohbauset für Kopfbrause-Set</b> Zugänge und Abgänge 1/2" Befestigungspunkte zur Fixierung an der Rückwand Abgedichtete Einbaubox abnehmbarer Schutzdeckel mit Installationsanweisung			
	26 475 000	chrom	722,55	787,60
	26 475 DC0	supersteel	1.011,55	1.102,60
	26 475 GL0	cool sunrise	1.156,05	1.260,10
	26 475 GN0	cool sunrise gebürstet	1.228,30	1.338,85
	26 475 DA0	warm sunset	1.156,05	1.260,10
	26 475 DL0	warm sunset gebürstet	1.228,30	1.338,85
	26 475 A00	hard graphite	1.156,05	1.260,10
	26 475 AL0	hard graphite gebürstet	1.228,30	1.338,85
	<b>Rainshower SmartActive 310</b> <b>Kopfbrauseset 430 mm, 2 Strahlarten</b> bestehend aus: <b>Kopfbrause Rainshower SmartActive 310</b> 2 Strahlarten: GROHE PureRain, ActiveRain horizontaler Duscharm, 430 mm <b>GROHE DreamSpray</b> Perfektes Strahlbild <b>GROHE StarLight</b> Oberfläche SpeedClean Antikalk-System erfordert zusätzlich Rohbauset 26 483 000 oder 26 484 000 - Komponente muss separat bestellt werden			
	26 475 LS0	moon white	950,60	1.036,15
dito, Kopfbrause mit weißem Brauseboden				
	26 477 000	chrom	722,55	787,60
	26 477 DC0	supersteel	1.011,55	1.102,60
	26 477 GL0	cool sunrise	1.156,05	1.260,10
	26 477 GN0	cool sunrise gebürstet	1.228,30	1.338,85
	26 477 DA0	warm sunset	1.156,05	1.260,10
	26 477 DL0	warm sunset gebürstet	1.228,30	1.338,85
	26 477 A00	hard graphite	1.156,05	1.260,10
	26 477 AL0	hard graphite gebürstet	1.228,30	1.338,85
	<b>Rainshower SmartActive 310</b> <b>Kopfbrauseset Deckenauslass 142 mm, 2 Strahlarten</b> bestehend aus: <b>Kopfbrause Rainshower SmartActive 310</b> 2 Strahlarten: GROHE PureRain, ActiveRain Deckenauslass (ohne Brause), 142 mm <b>GROHE DreamSpray</b> Perfektes Strahlbild <b>GROHE StarLight</b> Oberfläche SpeedClean Antikalk-System erfordert zusätzlich Rohbauset 26 483 000 oder 26 484 000 - Komponente muss separat bestellt werden			
	26 477 LS0	moon white	950,60	1.036,15
dito, Kopfbrause mit weißem Brauseboden				

# GROHE KOPFBRAUSEN

	Produkt-Nr.	Farbe	*UVP (Euro) Exkl. MwSt.	*UVP (CHF) Exkl. MwSt.
	26 479 000	chrom	763,10	831,80
	26 479 DC0	supersteel	1.068,35	1.164,50
	26 479 GN0	cool sunrise gebürstet	1.297,30	1.414,05
	26 479 DL0	warm sunset gebürstet	1.297,30	1.414,05
	26 479 A00	hard graphite	1.221,05	1.330,95
	26 479 AL0	hard graphite gebürstet	1.297,30	1.414,05
	<b>Rainshower SmartActive 310 Cube</b> <b>Kopfbrauseset 430 mm, 2 Strahlarten</b> bestehend aus: <b>Kopfbrause Rainshower SmartActive 310 Cube</b> 2 Strahlarten: GROHE PureRain, ActiveRain horizontaler Duscharm, 430 mm <b>GROHE DreamSpray</b> Perfektes Strahlbild <b>GROHE StarLight</b> Oberfläche SpeedClean Antikalk-System erfordert zusätzlich Rohbauset 26 483 000 oder 26 484 000 - Komponente muss separat bestellt werden			
	26 479 LS0	moon white	991,20	1.080,40
	26 481 000	chrom	763,10	831,80
	26 481 DC0	supersteel	1.068,35	1.164,50
	26 481 GN0	cool sunrise gebürstet	1.297,30	1.414,05
	26 481 DL0	warm sunset gebürstet	1.297,30	1.414,05
	26 481 A00	hard graphite	1.221,05	1.330,95
	26 481 AL0	hard graphite gebürstet	1.297,30	1.414,05
	<b>Rainshower SmartActive 310 Cube</b> <b>Kopfbrauseset Deckenauslass 142 mm, 2 Strahlarten</b> bestehend aus: <b>Kopfbrause Rainshower SmartActive 310 Cube</b> 2 Strahlarten: GROHE PureRain, ActiveRain Deckenauslass (ohne Brause), 142 mm <b>GROHE DreamSpray</b> Perfektes Strahlbild <b>GROHE StarLight</b> Oberfläche SpeedClean Antikalk-System erfordert zusätzlich Rohbauset 26 483 000 oder 26 484 000 - Komponente muss separat bestellt werden			
	26 481 LS0	moon white	991,20	1.080,40
	26 484 000		149,20	162,65
	<b>Rainshower</b> <b>Universal Unterputz-Einbaukörper, 1/2"</b> für Kopfbrauseset 26 475 / 26 477 / 26 479 / 26 481 2 Eingänge, 1/2" Einbautiefe 75-105 mm Anschlusseinheit aus entzinkungsarmem Messing stabile Einbaubox und Bauschutzkappe Abgedichtete Einbaubox Dichtmanschette integrierter Spülstopfen <b>GROHE EcoJoy 9,5 l/min Durchflusskonstanthalter pro Wasserweg</b> ohne Fertigmontageset			
	26 483 000		149,20	162,65
	dito, ohne Durchflussbegrenzung			

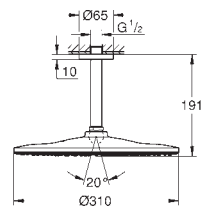
# GROHE KOPFBRAUSEN

	Produkt-Nr.	Farbe	*UVP (Euro) Exkl. MwSt.	*UVP (CHF) Exkl. MwSt.
	<b>26 640 000</b>	<b>chrom</b>	<b>817,20</b>	<b>890,75</b>
	<p><b>Rainshower SmartConnect 310</b>  <b>Kopfbrauseset 422 mm, 2 Strahlarten</b>            bestehend aus:            Kopfbrause Rainshower SmartConnect 310 (26 641)            Brauseboden chrom            2 Strahlarten: GROHE PureRain, ActiveRain            Start-Strahlart programmierbar            horizontaler Durscharm 422 mm (26 146)            mit runder Rosette            mit drahtloser Fernbedienung zur Strahlart-Auswahl oder -Kombination            Halter an die Wand schrauben oder kleben            batteriebetrieben            inklusive 3 x Mignon Batterie AAA und 1 x CR 2032 Knopfzelle            LED Indikator für Verbindung und Batteriewechsel            wasserdichte Fernbedienung IP57  <b>GROHE EcoJoy 9,5 l/min Durchflusskonstanthalter</b>  <b>GROHE DreamSpray</b> Perfektes Strahlbild  <b>GROHE StarLight</b> Oberfläche            SpeedClean Antikalk-System            innenliegende separate Wasserführung            ab 1,5 bar Fließdruck einsetzbar</p>			
	<b>26 642 000</b>	<b>chrom</b>	<b>850,85</b>	<b>927,45</b>
	<p><b>Rainshower SmartConnect 310 Cube</b>  <b>Kopfbrauseset 422 mm, 2 Strahlarten</b>            bestehend aus:            Kopfbrause Rainshower SmartConnect 310 Cube (26 643)            Brauseboden chrom            2 Strahlarten: GROHE PureRain, ActiveRain            Start-Strahlart programmierbar            horizontaler Durscharm 422 mm (26 146)  <b>mit eckiger Rosette</b>            mit drahtloser Fernbedienung zur Strahlart-Auswahl oder -Kombination            Halter an die Wand schrauben oder kleben            batteriebetrieben            inklusive 3 x Mignon Batterie AAA und 1 x CR 2032 Knopfzelle            LED Indikator für Verbindung und Batteriewechsel            wasserdichte Fernbedienung IP57  <b>GROHE EcoJoy 9,5 l/min Durchflusskonstanthalter</b>  <b>GROHE DreamSpray</b> Perfektes Strahlbild  <b>GROHE StarLight</b> Oberfläche            SpeedClean Antikalk-System            innenliegende separate Wasserführung            ab 1,5 bar Fließdruck einsetzbar</p>			
	<b>26 558 000</b>	<b>chrom</b>	<b>510,45</b>	<b>556,40</b>
	<p><b>Rainshower Mono 310</b>  <b>Kopfbrauseset 422 mm</b>            bestehend aus:            Kopfbrause Rainshower 310, Brauseboden chrom (26 562)            1 Strahlart            GROHE PureRain            Brausearm Rainshower 422 mm (26 146)  <b>GROHE EcoJoy 9,5 l/min Durchflusskonstanthalter</b>  <b>GROHE DreamSpray</b> Perfektes Strahlbild  <b>GROHE StarLight</b> Oberfläche            SpeedClean Antikalk-System</p>			
	<b>26 557 000</b>	<b>chrom</b>	<b>510,45</b>	<b>556,40</b>
	<p><b>dito, ohne Durchflussbegrenzung</b></p>			



# GROHE KOPFBRAUSEN

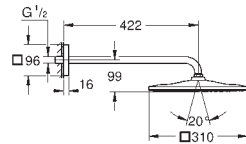
Produkt-Nr.                      Farbe                      \*UVP (Euro)                      \*UVP (CHF)  
Exkl. MwSt.                      Exkl. MwSt.



26 560 000                      chrom                      510,45                      556,40

**Rainshower Mono 310**  
**Kopfbrauseset Deckenauslass 142 mm**  
bestehend aus:  
Kopfbrause Rainshower 310, Brauseboden chrom (26 562)  
1 Strahlart  
GROHE PureRain  
Brausearm Rainshower Deckenauslass 142 mm (28 724)  
**GROHE EcoJoy 9,5 l/min Durchflusskonstanthalter**  
**GROHE DreamSpray** Perfektes Strahlbild  
**GROHE StarLight** Oberfläche  
SpeedClean Antikalk-System

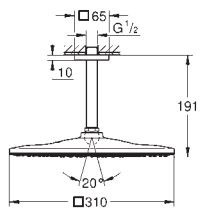
26 559 000                      chrom                      510,45                      556,40  
dito, ohne Durchflussbegrenzung



26 564 000                      chrom                      547,20                      596,45  
26 564 DC0                      supersteel                      930,25                      1.013,95  
26 564 GN0                      cool sunrise gebürstet                      1.094,45                      1.192,95  
26 564 DL0                      warm sunset gebürstet                      1.094,45                      1.192,95  
26 564 A00                      hard graphite                      1.039,65                      1.133,20  
26 564 AL0                      hard graphite gebürstet                      1.094,45                      1.192,95

**Rainshower Mono 310 Cube**  
**Kopfbrauseset 422 mm**  
bestehend aus:  
Kopfbrause Rainshower 310  
1 Strahlart  
GROHE PureRain  
Rainshower Brausearm 422 mm (26 145)  
**GROHE EcoJoy 9,5 l/min Durchflusskonstanthalter**  
**GROHE DreamSpray** Perfektes Strahlbild  
**GROHE StarLight** Oberfläche  
SpeedClean Antikalk-System

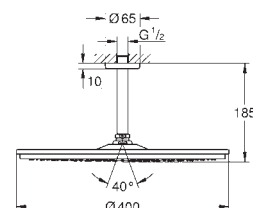
26 563 000                      chrom                      547,20                      596,45  
dito, ohne Durchflussbegrenzung



26 566 000                      chrom                      547,20                      596,45  
26 566 DC0                      supersteel                      930,25                      1.013,95  
26 566 GN0                      cool sunrise gebürstet                      1.094,45                      1.192,95  
26 566 DL0                      warm sunset gebürstet                      1.094,45                      1.192,95  
26 566 A00                      hard graphite                      1.039,65                      1.133,20  
26 566 AL0                      hard graphite gebürstet                      1.094,45                      1.192,95

**Rainshower Mono 310 Cube**  
**Kopfbrauseset Deckenauslass 142 mm**  
bestehend aus:  
Kopfbrause Rainshower 310  
1 Strahlart  
GROHE PureRain  
Brausearm Rainshower Deckenauslass 142 mm (27 485)  
**GROHE EcoJoy 9,5 l/min Durchflusskonstanthalter**  
**GROHE DreamSpray** Perfektes Strahlbild  
**GROHE StarLight** Oberfläche  
SpeedClean Antikalk-System

26 565 000                      chrom                      547,20                      596,45  
dito, ohne Durchflussbegrenzung









26 256 000                      chrom                      1.410,75                      1.537,70


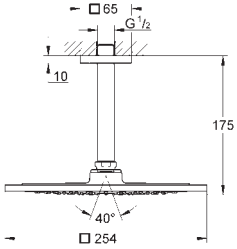

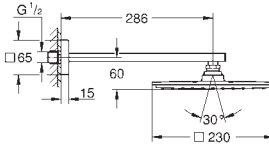

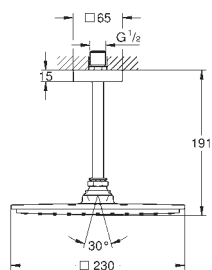

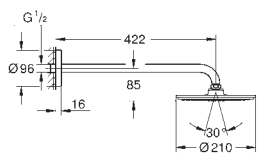

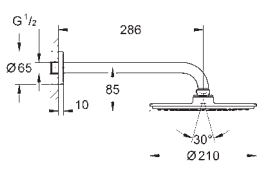
**Rainshower Cosmopolitan 400**  
**Kopfbrauseset Deckenauslass 142 mm**  
bestehend aus:  
**Rainshower Cosmopolitan 400 Metall-Kopfbrause (28 778)**  
1 Strahlart  
Brausestrahl Rain  
Brausearm Rainshower Deckenauslass 142 mm (28 724)  
**GROHE DreamSpray** Perfektes Strahlbild  
**GROHE StarLight** Oberfläche  
SpeedClean Antikalk-System

BRAUSEN/  
DUSCHSYSTEME

# GROHE KOPFBRAUSEN

	Produkt-Nr.	Farbe	*UVP (Euro) Exkl. MwSt.	*UVP (CHF) Exkl. MwSt.
	26 257 000	chrom	805,00	877,45
	<b>Rainshower Cosmopolitan 310 Kopfbrauseset 422 mm</b> bestehend aus: <b>Rainshower Cosmopolitan 310 Metall-Kopfbrause (27 477)</b> 1 Strahlart Brausestrahl Rain Brausearm Rainshower 422 mm (26 146) <b>GROHE DreamSpray</b> Perfektes Strahlbild <b>GROHE StarLight</b> Oberfläche SpeedClean Antikalk-System			
	26 066 000	chrom	798,95	870,85
	26 066 DC0	supersteel	1.118,60	1.219,25
	26 066 GL0	cool sunrise	1.278,30	1.393,35
	26 066 GN0	cool sunrise gebürstet	1.358,25	1.480,50
	26 066 DA0	warm sunset	1.278,30	1.393,35
	26 066 DL0	warm sunset gebürstet	1.358,25	1.480,50
	26 066 A00	hard graphite	1.278,30	1.393,35
	26 066 AL0	hard graphite gebürstet	1.358,25	1.480,50
	<b>Rainshower Cosmopolitan 310 Kopfbrauseset 380 mm</b> bestehend aus: <b>Rainshower Cosmopolitan 310 Metall-Kopfbrause (27 478)</b> Material: Metall 1 Strahlart Brausestrahl Rain Brausearm Rainshower 380 mm (28 361) <b>GROHE EcoJoy 9,5 l/min Durchflusskonstanthalter</b> <b>GROHE DreamSpray</b> Perfektes Strahlbild <b>GROHE StarLight</b> Oberfläche SpeedClean Antikalk-System			
	26 056 000	chrom	798,95	870,85
	dito, ohne Durchflussbegrenzung			
	26 067 000	chrom	761,90	830,45
	26 067 DC0	supersteel	1.066,60	1.162,60
	26 067 GL0	cool sunrise	1.219,00	1.328,70
	26 067 GN0	cool sunrise gebürstet	1.295,20	1.411,75
	26 067 DA0	warm sunset	1.219,00	1.328,70
	26 067 DL0	warm sunset gebürstet	1.295,20	1.411,75
	26 067 A00	hard graphite	1.219,00	1.328,70
	26 067 AL0	hard graphite gebürstet	1.295,20	1.411,75
	<b>Rainshower Cosmopolitan 310 Kopfbrauseset Deckenauslass 142 mm</b> bestehend aus: <b>Rainshower Cosmopolitan 310 Metall-Kopfbrause (27 478)</b> Material: Metall 1 Strahlart Brausestrahl Rain Brausearm Rainshower Deckenauslass 142 mm (28 724) <b>GROHE EcoJoy 9,5 l/min Durchflusskonstanthalter</b> <b>GROHE DreamSpray</b> Perfektes Strahlbild <b>GROHE StarLight</b> Oberfläche SpeedClean Antikalk-System			
	26 070 000	chrom	670,00	730,30
	<b>Rainshower F-Series 10"</b> <b>Kopfbrauseset 286 mm</b> bestehend aus: <b>Rainshower F-Series 254 Metall-Kopfbrause (27 285)</b> Material: Metall 1 Strahlart Brausestrahl Rain Brausearm Rainshower 275 mm (27 488) <b>GROHE EcoJoy 9,5 l/min Durchflusskonstanthalter</b> <b>GROHE DreamSpray</b> Perfektes Strahlbild <b>GROHE StarLight</b> Oberfläche SpeedClean Antikalk-System			
	26 060 000	chrom	670,00	730,30
	dito, ohne Durchflussbegrenzung			

# GROHE KOPFBRAUSEN

	Produkt-Nr.	Farbe	*UVP (Euro) Exkl. MwSt.	*UVP (CHF) Exkl. MwSt.
 	26 071 000	chrom	641,50	699,25
	<b>Rainshower F-Series 10"</b> <b>Kopfbrauseset Deckenauslass 142 mm</b> bestehend aus: <b>Rainshower F-Series 254 Metall-Kopfbrause (27 285)</b> Material: Metall 1 Strahlart Brausestrahl Rain Brausearm Rainshower Deckenauslass 142 mm (27 485) <b>GROHE EcoJoy 9,5 l/min Durchflusskonstanthalter</b> <b>GROHE DreamSpray</b> Perfektes Strahlbild <b>GROHE StarLight</b> Oberfläche SpeedClean Antikalk-System			
 	26 064 000	chrom	732,85	798,80
	<b>Rainshower Allure 230</b> <b>Kopfbrauseset 286 mm</b> bestehend aus: <b>Rainshower Allure 230 Metall-Kopfbrause (27 480)</b> Material: Metall 1 Strahlart Brausestrahl Rain Brausearm Rainshower 286 mm (27 709) <b>GROHE EcoJoy 9,5 l/min Durchflusskonstanthalter</b> <b>GROHE DreamSpray</b> Perfektes Strahlbild <b>GROHE StarLight</b> Oberfläche SpeedClean Antikalk-System			
	26 054 000	chrom	732,85	798,80
	dito, ohne Durchflussbegrenzung			
 	26 065 000	chrom	709,35	773,20
	<b>Rainshower Allure 230</b> <b>Kopfbrauseset Deckenauslass 154 mm</b> bestehend aus: <b>Rainshower Allure 230 Metall-Kopfbrause (27 480)</b> Material: Metall 1 Strahlart Brausestrahl Rain Brausearm Rainshower Deckenauslass 154 mm (27 711) <b>GROHE EcoJoy 9,5 l/min Durchflusskonstanthalter</b> <b>GROHE DreamSpray</b> Perfektes Strahlbild <b>GROHE StarLight</b> Oberfläche SpeedClean Antikalk-System			
 	26 171 000	chrom	598,10	651,95
	<b>Rainshower Cosmopolitan 210</b> <b>Kopfbrauseset 422 mm</b> bestehend aus: <b>Rainshower Cosmopolitan 210 Metall-Kopfbrause (28 368)</b> 1 Strahlart Brausestrahl Rain Brausearm Rainshower 422 mm (26 146) <b>GROHE DreamSpray</b> Perfektes Strahlbild <b>GROHE StarLight</b> Oberfläche SpeedClean Antikalk-System			
 	26 062 000	chrom	586,35	639,10
	<b>Rainshower Cosmopolitan 210</b> <b>Kopfbrauseset 286 mm</b> bestehend aus: <b>Rainshower Cosmopolitan 210 Metall-Kopfbrause (28 373)</b> Material: Metall 1 Strahlart Brausestrahl Rain Brausearm Rainshower 286 mm (28 576) <b>GROHE EcoJoy 9,5 l/min Durchflusskonstanthalter</b> <b>GROHE DreamSpray</b> Perfektes Strahlbild <b>GROHE StarLight</b> Oberfläche SpeedClean Antikalk-System			
	26 052 000	chrom	586,35	639,10
	dito, ohne Durchflussbegrenzung			

# GROHE KOPFBRAUSEN

	Produkt-Nr.	Farbe	*UVP (Euro) Exkl. MwSt.	*UVP (CHF) Exkl. MwSt.
 	26 063 000	chrom	558,80	609,10
	<b>Rainshower Cosmopolitan 210</b> <b>Kopfbrauseset Deckenauslass 142 mm</b> bestehend aus: <b>Rainshower Cosmopolitan 210 Metall-Kopfbrause (28 373)</b> Material: Metall 1 Strahlart Brausestrahl Rain Brausearm Rainshower Deckenauslass 142 mm (28 724) <b>GROHE EcoJoy 9,5 l/min Durchflusskonstanthalter</b> <b>GROHE DreamSpray</b> Perfektes Strahlbild <b>GROHE StarLight</b> Oberfläche SpeedClean Antikalk-System			
 	26 459 000	chrom	274,60	299,30
	<b>Euphoria 260</b> <b>Kopfbrauseset 380 mm, 3 Strahlarten</b> bestehend aus: <b>Euphoria 260 Kopfbrause (26 457)</b> 3 Strahlarten: Rain, SmartRain, Jet Brausearm Rainshower 380 mm (28 361) <b>GROHE EcoJoy 9,5 l/min Durchflusskonstanthalter</b> <b>GROHE DreamSpray</b> Perfektes Strahlbild <b>GROHE StarLight</b> Oberfläche SpeedClean Antikalk-System			
	26 458 000	chrom	274,60	299,30
	dito, ohne Durchflussbegrenzung			
 	26 461 000	chrom	248,45	270,80
	<b>Euphoria 260</b> <b>Kopfbrauseset Deckenauslass 142 mm, 3 Strahlarten</b> bestehend aus: <b>Euphoria 260 Kopfbrause (26 457)</b> 3 Strahlarten: Rain, SmartRain, Jet Brausearm Rainshower Deckenauslass 142 mm (28 724) <b>GROHE EcoJoy 9,5 l/min Durchflusskonstanthalter</b> <b>GROHE DreamSpray</b> Perfektes Strahlbild <b>GROHE StarLight</b> Oberfläche SpeedClean Antikalk-System			
	26 460 000	chrom	248,45	270,80
	dito, ohne Durchflussbegrenzung			
 	26 073 000	chrom	347,70	379,00
	<b>Euphoria Cube 152</b> <b>Kopfbrauseset 286 mm</b> bestehend aus: <b>Euphoria Cube 152 Kopfbrause (27 705)</b> 1 Strahlart Brausestrahl Rain Brausearm Rainshower 286 mm (27 709) <b>GROHE EcoJoy 9,5 l/min Durchflusskonstanthalter</b> <b>GROHE DreamSpray</b> Perfektes Strahlbild <b>GROHE StarLight</b> Oberfläche SpeedClean Antikalk-System			
<div style="background-color: #0070C0; color: white; padding: 2px 5px; font-weight: bold;">neu</div>  	26 668 000	chrom	251,40	274,05
	<b>Tempesta 250</b> <b>Kopfbrauseset 380 mm</b> bestehend aus: <b>Kopfbrause Tempesta 250 (26 666)</b> 1 Strahlart Brausestrahl Rain Kopfbrause mit weißer Rückseite Brausearm 380 mm (28 361) <b>GROHE EcoJoy 9,5 l/min Durchflusskonstanthalter</b> <b>GROHE DreamSpray</b> Perfektes Strahlbild <b>GROHE StarLight</b> Oberfläche SpeedClean Antikalk-System innenliegende separate Wasserführung			

# GROHE KOPFBRAUSEN

	Produkt-Nr.	Farbe	*UVP (Euro) Exkl. MwSt.	*UVP (CHF) Exkl. MwSt.
<div style="background-color: #0070C0; color: white; padding: 2px; display: inline-block;">neu</div>  	<b>26 669 000</b>	chrom	198,85	216,75
	<b>Tempesta 250</b> <b>Kopfbrauseset Deckenauslass 142 mm</b> bestehend aus: <b>Kopfbrause Tempesta 250 (26 666)</b> 1 Strahlart Brausestrahl Rain Kopfbrause mit weißer Rückseite Brausearm Deckenauslass 142mm (28 724) <b>GROHE EcoJoy 9,5 l/min Durchflusskonstanthalter</b> <b>GROHE DreamSpray</b> Perfektes Strahlbild <b>GROHE StarLight</b> Oberfläche SpeedClean Antikalk-System innenliegende separate Wasserführung			
<div style="background-color: #0070C0; color: white; padding: 2px; display: inline-block;">neu</div>  	<b>26 687 000</b>	chrom	251,40	274,05
	<b>Tempesta 250 Cube</b> <b>Kopfbrauseset 380 mm</b> bestehend aus: <b>Kopfbrause Tempesta 250 Cube (26 685)</b> 1 Strahlart Brausestrahl Rain Kopfbrause mit weißer Rückseite Brausearm 380 mm <b>mit eckiger Rosette</b> <b>GROHE EcoJoy 9,5 l/min Durchflusskonstanthalter</b> <b>GROHE DreamSpray</b> Perfektes Strahlbild <b>GROHE StarLight</b> Oberfläche SpeedClean Antikalk-System innenliegende separate Wasserführung			
<div style="background-color: #0070C0; color: white; padding: 2px; display: inline-block;">neu</div>  	<b>26 688 000</b>	chrom	198,85	216,75
	<b>Tempesta 250 Cube</b> <b>Kopfbrauseset Deckenauslass 142 mm</b> bestehend aus: <b>Kopfbrause Tempesta 250 Cube (26 685)</b> 1 Strahlart Brausestrahl Rain Kopfbrause mit weißer Rückseite Brausearm Deckenauslass 142mm (27 485) <b>mit eckiger Rosette</b> <b>GROHE EcoJoy 9,5 l/min Durchflusskonstanthalter</b> <b>GROHE DreamSpray</b> Perfektes Strahlbild <b>GROHE StarLight</b> Oberfläche SpeedClean Antikalk-System innenliegende separate Wasserführung			
 	<b>26 412 000</b>	chrom	222,05	242,05
	<b>Tempesta 210</b> <b>Kopfbrauseset 286 mm</b> bestehend aus: Tempesta 210 Kopfbrause 9,5 l/min (26 410) Brausestrahl Rain Brausearm Rainshower 286 mm (28 576) <b>GROHE EcoJoy 9,5 l/min Durchflusskonstanthalter</b> <b>GROHE DreamSpray</b> Perfektes Strahlbild SpeedClean Antikalk-System			
	<b>26 411 000</b>	chrom	222,05	242,05
	dito, ohne Durchflussbegrenzung			

# GROHE KOPFBRAUSEN

Produkt-Nr.	Farbe	*UVP (Euro) Exkl. MwSt.	*UVP (CHF) Exkl. MwSt.
-------------	-------	----------------------------	---------------------------

26 373 001	chrom	20.232,35	22.053,25
------------	-------	-----------	-----------

## Rainshower F-Series 40" AquaSymphony Deckenbrause 6+ Strahlarten mit Licht

1016 mm (Breite) x 762 mm (Höhe) x 145 mm (Tiefe)

Material: Metall

Minstdurchflussmenge 25 l/min

Mindestfließdruck 3,0 bar

1 x Regenvorhang

1 x Pure XL Strahl

1 x 2 Nebeldüsen

2 x PureRain Regenzone 400 x 190 mm

2 x XL Wasserfall (separat ansteuerbar)

1 x 4 Bokoma Strahl mit 20° Verstellwinkel und Kombinationen

Vollspektrum LED: stimmungsvolles Licht in allen Regenbogenfarben

Dauerbeleuchtung mit Farbwahl individuell einstellbar

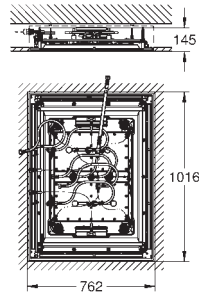
Versorgungsspannung 12 V DC

CE-Zeichen

SpeedClean Antikalk-System

**GROHE DreamSpray** Perfektes Strahlbild

**GROHE StarLight** Oberfläche



erfordert Rohbau-Set (26 376 001),  
F-digital Deluxe Steuereinheit (26 374 000)  
und Bluetooth-Empfängereinheit (36 371 000)

Die Deckenkonstruktion muss den statischen Anforderungen des Produktes entsprechen (Gesamtgewicht Produkt > 70 kg). Die Deckenbrause wird über 8 Abgänge angesteuert. Die Ablauf-Leistung des Abflusses muss ausreichend dimensioniert sein (> 100 l/min).

Empfehlung: zu kombinieren mit Grohtherm SmartControl

3 x Grohtherm SmartControl (29 126 000)

3 x GROHE Rapido SmartBox (35 604 000)

1 x Euphoria Cube Stick Wandhalterset 1 Strahlart (26 405 000)

Enthält LEDs, die nicht austauschbar sind, Energieeffizienzklasse: A++

26 376 001	chrom	1.922,10	2.095,10
------------	-------	----------	----------

## Rainshower F-Series 40"

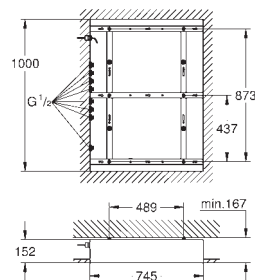
### Rohbau-Set

für den Einbau der Rainshower F-Series 40" AquaSymphony Deckenbrause

1000 mm (Breite) x 745 mm (Höhe) x 152 mm (Tiefe)

min. Installationstiefe: 167 mm

1/2" Anschlüsse



Die Deckenkonstruktion muss den statischen Anforderungen des Produktes entsprechen (Gesamtgewicht Produkt > 70 kg). Die Deckenbrause wird über 8 Abgänge angesteuert. Die Ablauf-Leistung des Abflusses muss ausreichend dimensioniert sein (> 100 l/min).

27 286 000	chrom	2.721,70	2.966,65
------------	-------	----------	----------

## Rainshower F-Series 20"

### Deckenbrause

Brausestrahl Rain

508 x 508 mm

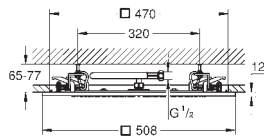
Material: Metall

Anschlussgewinde 1/2"

**GROHE DreamSpray** Perfektes Strahlbild

**GROHE StarLight** Oberfläche

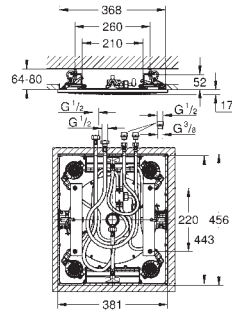
SpeedClean Antikalk-System





# GROHE KOPFBRAUSEN

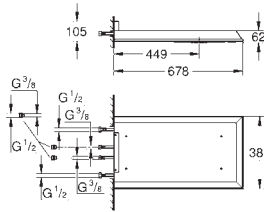
Produkt-Nr.                      Farbe                      \*UVP (Euro)                      \*UVP (CHF)  
Exkl. MwSt.                      Exkl. MwSt.



**27 939 001**                      **chrom**                      **4.295,90**                      **4.682,55**

**Rainshower F-Series 15"**  
**Deckenbrause mit 3 Strahlarten**  
Brausestrahl Rain, Bokoma Spray, XL Wasserfall und Kombinationen  
381 x 456 mm  
Material: Metall  
**GROHE DreamSpray** Perfektes Strahlbild  
**GROHE StarLight** Oberfläche  
**GROHE XL Wasserfall**  
SpeedClean Antikalk-System  
Durchfluss einzelner Strahlarten bei 3 bar:  
1 x Rain spray 300 mm: ca. 20 l/min  
2 x XL Wasserfall: 1 Wasserfall 20 l/min, 2 Wasserfälle 32 l/min  
4 x Bokoma Spray mit 20° Verstellwinkel: 20 l/min

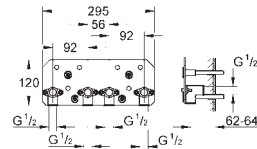
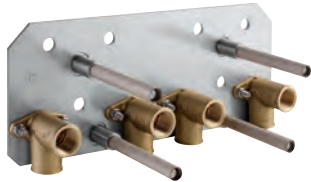
**Ansteuerung der Kopfbrause über 4 Abgänge**



**27 938 001**                      **chrom**                      **4.152,75**                      **4.526,50**

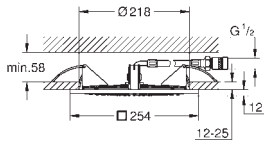
**Rainshower F-Series 15"**  
**Kopfbrause 3 Strahlarten**  
Brausestrahl Rain, Bokoma Spray, XL Wasserfall und Kombinationen  
381 x 678 mm  
Material: Metall  
**GROHE DreamSpray** Perfektes Strahlbild  
**GROHE StarLight** Oberfläche  
**GROHE XL Wasserfall**  
SpeedClean Antikalk-System  
Durchfluss einzelner Strahlarten bei 3 bar:  
1 x Rain spray 300 mm: ca. 20 l/min  
2 x XL Wasserfall: 1 Wasserfall 20 l/min, 2 Wasserfälle 32 l/min  
4 x Bokoma Spray mit 20° Verstellwinkel: 20 l/min  
**erfordert zusätzlich Rohbauset 26 042 000**

**Ansteuerung der Kopfbrause über 4 Abgänge**



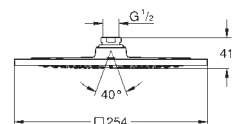
**26 042 000**                      **356,65**                      **388,75**

**Rainshower F-Series 15"**  
**Rohbau-Set**  
für Rainshower F-Series 15" Kopfbrause 27 938 001  
max. Einbautiefe: 91 mm  
min. Wandstärke: 200 mm  
Mindesteinschraubtiefe der Stehbolzen: 14 mm  
1/2" Anschlüsse



**27 467 000**                      **chrom**                      **757,75**                      **825,95**

**Rainshower F-Series 10"**  
**Deckenbrause**  
Brausestrahl Rain  
254 x 254 mm  
Material: Metall  
Anschlussgewinde 1/2"  
**GROHE DreamSpray** Perfektes Strahlbild  
**GROHE StarLight** Oberfläche  
SpeedClean Antikalk-System







**27 285 000**                      **chrom**                      **574,40**                      **626,10**

**Rainshower F-Series 10"**  
**Kopfbrause**  
Brausestrahl Rain  
254 x 254 mm  
Material: Metall  
Kugelgelenk mit Schwenkwinkel +/- 20°  
Anschlussgewinde 1/2"  
**GROHE EcoJoy 9,5 l/min Durchflusskonstanthalter**  
**GROHE DreamSpray** Perfektes Strahlbild  
**GROHE StarLight** Oberfläche  
SpeedClean Antikalk-System


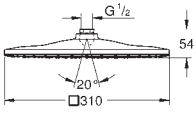

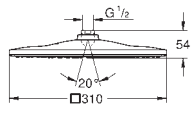

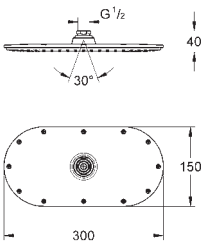

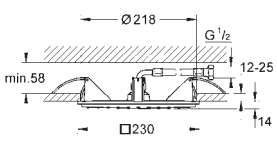

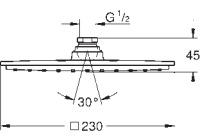
**27 271 000**                      **chrom**                      **574,40**                      **626,10**

**dito, ohne Durchflussbegrenzung**

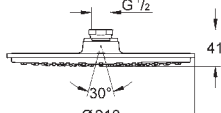
# GROHE KOPFBRAUSEN

	Produkt-Nr.	Farbe	*UVP (Euro) Exkl. MwSt.	*UVP (CHF) Exkl. MwSt.
	26 641 000	chrom	753,20	821,00
	<b>Rainshower SmartConnect 310</b> <b>Kopfbrause 2 Strahlarten</b> GROHE PureRain, ActiveRain Start-Strahlart programmierbar Brauseboden chrom Kugelgelenk mit Drehwinkel $\pm 10^\circ$ Anschlussgewinde 1/2" mit drahtloser Fernbedienung zur Strahlart-Auswahl oder -Kombination Halter an die Wand schrauben oder kleben batteriebetrieben inklusive 3 x Mignon Batterie AAA und 1 x CR 2032 Knopfzelle LED Indikator für Verbindung und Batteriewechsel wasserdichte Fernbedienung IP57 <b>GROHE EcoJoy 9,5 l/min Durchflusskonstanthalter</b> <b>GROHE DreamSpray</b> Perfektes Strahlbild <b>GROHE StarLight</b> Oberfläche SpeedClean Antikalk-System innenliegende separate Wasserführung ab 1,5 bar Fließdruck einsetzbar			
	26 643 000	chrom	787,90	858,80
	<b>Rainshower SmartConnect 310 Cube</b> <b>Kopfbrause 2 Strahlarten</b> GROHE PureRain, ActiveRain Start-Strahlart programmierbar Brauseboden chrom Kugelgelenk mit Drehwinkel $\pm 10^\circ$ Anschlussgewinde 1/2" mit drahtloser Fernbedienung zur Strahlart-Auswahl oder -Kombination Halter an die Wand schrauben oder kleben batteriebetrieben inklusive 3 x Mignon Batterie AAA und 1 x CR 2032 Knopfzelle LED Indikator für Verbindung und Batteriewechsel wasserdichte Fernbedienung IP57 <b>GROHE EcoJoy 9,5 l/min Durchflusskonstanthalter</b> <b>GROHE DreamSpray</b> Perfektes Strahlbild <b>GROHE StarLight</b> Oberfläche SpeedClean Antikalk-System innenliegende separate Wasserführung ab 1,5 bar Fließdruck einsetzbar			
	26 562 000	chrom	418,65	456,35
	<b>Rainshower Mono 310</b> <b>Kopfbrause</b> GROHE PureRain Brauseboden chrom Kugelgelenk mit Drehwinkel $\pm 10^\circ$ Anschlussgewinde 1/2" <b>GROHE EcoJoy 9,5 l/min Durchflusskonstanthalter</b> <b>GROHE DreamSpray</b> Perfektes Strahlbild <b>GROHE StarLight</b> Oberfläche SpeedClean Antikalk-System			
	26 562 LS0	moon white	544,30	593,30
	dito, Kopfbrause mit weißem Brauseboden			
	26 561 000	chrom	418,65	456,35
	26 561 LS0	moon white	544,30	593,30
	<b>Rainshower Mono 310</b> <b>Kopfbrause</b> GROHE PureRain Brauseboden chrom Kugelgelenk mit Drehwinkel $\pm 10^\circ$ Anschlussgewinde 1/2" <b>GROHE DreamSpray</b> Perfektes Strahlbild SpeedClean Antikalk-System			

# GROHE KOPFBRAUSEN

	Produkt-Nr.	Farbe	*UVP (Euro) Exkl. MwSt.	*UVP (CHF) Exkl. MwSt.
 	<b>26 568 000</b>	<b>chrom</b>	<b>455,35</b>	<b>496,35</b>
	<b>Rainshower Mono 310 Cube</b> <b>Kopfbrause</b> GROHE PureRain Brauseboden chrom Kugelgelenk mit Drehwinkel $\pm 10^\circ$ Anschlussgewinde 1/2" <b>GROHE EcoJoy 9,5 l/min Durchflusskonstanthalter</b> <b>GROHE DreamSpray</b> Perfektes Strahlbild <b>GROHE StarLight</b> Oberfläche SpeedClean Antikalk-System			
	<b>26 568 LS0</b>	<b>moon white</b> dito, Kopfbrause mit weißem Brauseboden	<b>592,05</b>	<b>645,35</b>
 	<b>26 567 000</b>	<b>chrom</b>	<b>455,35</b>	<b>496,35</b>
	<b>26 567 LS0</b>	<b>moon white</b>	<b>592,05</b>	<b>645,35</b>
<b>Rainshower Mono 310 Cube</b> <b>Kopfbrause</b> GROHE PureRain Brauseboden chrom Kugelgelenk mit Drehwinkel $\pm 10^\circ$ Anschlussgewinde 1/2" <b>GROHE DreamSpray</b> Perfektes Strahlbild <b>GROHE StarLight</b> Oberfläche SpeedClean Antikalk-System				
 	<b>27 470 000</b>	<b>chrom</b>	<b>573,35</b>	<b>624,95</b>
	<b>Rainshower Veris 300</b> <b>Kopfbrause</b> Brausestrahl Rain 300 x 150 mm Material: Metall Kugelgelenk mit Drehwinkel $\pm 15^\circ$ Anschlussgewinde 1/2" <b>GROHE DreamSpray</b> Perfektes Strahlbild <b>GROHE StarLight</b> Oberfläche SpeedClean Antikalk-System			
 	<b>27 863 000</b>	<b>chrom</b>	<b>902,10</b>	<b>983,30</b>
	<b>Rainshower Allure 230</b> <b>Deckenbrause</b> Brausestrahl Rain 230 x 230 mm Material: Metall Anschlussgewinde 1/2" <b>GROHE DreamSpray</b> Perfektes Strahlbild <b>GROHE StarLight</b> Oberfläche SpeedClean Antikalk-System			
 	<b>27 480 000</b>	<b>chrom</b>	<b>586,00</b>	<b>638,75</b>
	<b>Rainshower Allure 230</b> <b>Kopfbrause</b> Brausestrahl Rain 230 x 230 mm Material: Metall Kugelgelenk mit Drehwinkel $\pm 15^\circ$ Anschlussgewinde 1/2" <b>GROHE EcoJoy 9,5 l/min Durchflusskonstanthalter</b> <b>GROHE DreamSpray</b> Perfektes Strahlbild <b>GROHE StarLight</b> Oberfläche SpeedClean Antikalk-System			
	<b>27 479 000</b>	<b>chrom</b> dito, ohne Durchflussbegrenzung	<b>586,00</b>	<b>638,75</b>


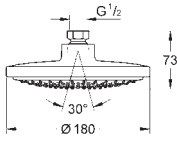

# GROHE KOPFBRAUSEN

	Produkt-Nr.	Farbe	*UVP (Euro) Exkl. MwSt.	*UVP (CHF) Exkl. MwSt.
 	<b>28 778 000</b>	<b>chrom</b>	<b>1.351,80</b>	<b>1.473,45</b>
	<b>Rainshower Cosmopolitan 400</b> <b>Kopfbrause</b> Normalstrahl Ø 400 mm Material: Metall mit Kugelgelenk, Drehwinkel ± 20° Anschlussgewinde 1/2"			
	<b>GROHE DreamSpray</b> perfektes Strahlbild <b>GROHE StarLight</b> Oberfläche SpeedClean Antikalk-System nur in Verbindung mit Brausearm 26 146 oder Deckenauslass 28 497 zu verwenden			
 	<b>27 478 000</b>	<b>chrom</b>	<b>696,15</b>	<b>758,80</b>
	<b>Rainshower Cosmopolitan 310</b> <b>Kopfbrause</b> Brausestrahl Rain Ø 310 mm Material: Metall mit Kugelgelenk, Drehwinkel ± 20° Anschlussgewinde 1/2"			
	<b>GROHE EcoJoy 9,5 l/min Durchflusskonstanthalter</b> <b>GROHE DreamSpray</b> Perfektes Strahlbild <b>GROHE StarLight</b> Oberfläche SpeedClean Antikalk-System			
	<b>27 477 000</b>	<b>chrom</b>	<b>696,15</b>	<b>758,80</b>
	<b>dito, ohne Durchflussbegrenzung</b>			
 	<b>28 368 000</b>	<b>chrom</b>	<b>493,10</b>	<b>537,50</b>
	<b>Rainshower Cosmopolitan 210</b> <b>Kopfbrause</b> Brausestrahl Rain Ø 210 mm Material: Metall mit Kugelgelenk Drehwinkel ± 15° Anschlussgewinde 1/2"			
	<b>GROHE DreamSpray</b> perfektes Strahlbild <b>GROHE StarLight</b> Oberfläche SpeedClean Antikalk-System			
	<b>28 373 000</b>	<b>chrom</b>	<b>493,10</b>	<b>537,50</b>
	<b>dito, mit 9,5l/min Durchflusskonstanthalter</b>			
 	<b>28 368 LS0</b>	<b>moon white / chrom</b>	<b>641,05</b>	<b>698,75</b>
	<b>Rainshower Cosmopolitan 210</b> <b>Kopfbrause</b> Brausestrahl Rain Brauseboden weiß Ø 210 mm Material: Metall mit Kugelgelenk Drehwinkel ± 15° Anschlussgewinde 1/2"			
	<b>GROHE DreamSpray</b> perfektes Strahlbild <b>GROHE StarLight</b> Oberfläche SpeedClean Antikalk-System			
 	<b>27 134 000</b>	<b>chrom</b>	<b>249,35</b>	<b>271,80</b>
	<b>Rainshower Cosmopolitan 160</b> <b>Kopfbrause 4 Strahlarten</b> Rain, Jet, Pure, Champagne-Strahl Ø 160 mm Kugelgelenk mit Drehwinkel ± 15° Anschlussgewinde 1/2"			
	<b>GROHE DreamSpray</b> Perfektes Strahlbild <b>GROHE StarLight</b> Oberfläche SpeedClean Antikalk-System			

# GROHE KOPFBRAUSEN


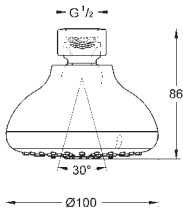

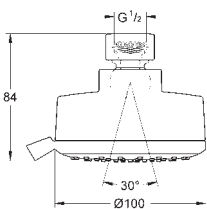

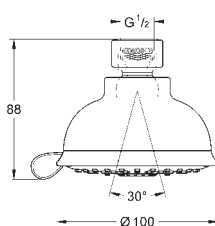
	Produkt-Nr.	Farbe	*UVP (Euro) Exkl. MwSt.	*UVP (CHF) Exkl. MwSt.
	27 974 000	chrom	602,75	657,00
	27 974 IGO	chrom/gold	782,80	853,25
	<b>Grandera 210</b> <b>Kopfbrause</b> Brausestrahl Rain 221 x 221 mm Material: Metall mit Kugelgelenk Drehwinkel $\pm 15^\circ$ Anschlussgewinde 1/2" <b>GROHE DreamSpray</b> Perfektes Strahlbild <b>GROHE StarLight</b> Oberfläche SpeedClean Antikalk-System			
	28 308 000	chrom	235,05	256,20
	<b>Sena 75</b> <b>Kopfbrause</b> Normalstrahl Brauseboden aus Metall <b>GROHE DreamSpray</b> Perfektes Strahlbild <b>GROHE StarLight</b> Oberfläche SpeedClean Antikalk-System			
	27 062 000	chrom	452,30	493,00
	<b>Relaxa 100 Five</b> <b>Kopfbrause 5 Strahlarten</b> Normal/Jet/Rain/Massage/Champagne-Strahl Kugelgelenk montageabhängiger Neigungswinkel Anschlussgewinde mit vormontierter Dichtung <b>GROHE DreamSpray</b> Perfektes Strahlbild <b>GROHE StarLight</b> Oberfläche SpeedClean Antikalk-System Mindestdurchfluss 7,5 l/Min.			
	27 067 000	chrom	178,30	194,35
	<b>Relaxa 65</b> <b>Seitenbrause 2 Strahlarten</b> Normal, Massagestrahl Kugelgelenk <b>GROHE DreamSpray</b> Perfektes Strahlbild <b>GROHE StarLight</b> Oberfläche SpeedClean Antikalk-System Mindestdurchfluss 4 l/Min.			
	26 457 000	chrom	185,10	201,75
	<b>Euphoria 260</b> <b>Kopfbrause 3 Strahlarten</b> Rain, SmartRain, Jet Ø 260 mm Kugelgelenk mit Schwenkwinkel $\pm 15^\circ$ Anschlussgewinde 1/2" <b>GROHE EcoJoy 9,5 l/min Durchflusskonstanthalter</b> <b>GROHE DreamSpray</b> Perfektes Strahlbild <b>GROHE StarLight</b> Oberfläche SpeedClean Antikalk-System			
	26 455 000	chrom	185,10	201,75
	<b>dito, ohne Durchflussbegrenzung</b>			

# GROHE KOPFBRAUSEN

	Produkt-Nr.	Farbe	*UVP (Euro) Exkl. MwSt.	*UVP (CHF) Exkl. MwSt.
 	27 492 000	chrom	185,95	202,70
	<b>Euphoria Cosmopolitan 180</b> <b>Kopfbrause</b> Brausestrahl Rain Ø 180 mm Kugelgelenk mit Schwenkwinkel ± 15° Anschlussgewinde 1/2"			
	<b>GROHE EcoJoy 9,5 l/min Durchflusskonstanthalter</b> <b>GROHE DreamSpray</b> Perfektes Strahlbild <b>GROHE StarLight</b> Oberfläche SpeedClean Antikalk-System			
 	27 705 000	chrom	200,65	218,70
	<b>Euphoria Cube 152</b> <b>Kopfbrause</b> Brausestrahl Rain 152 x 152 mm Kugelgelenk, Drehwinkel ± 12° Anschlussgewinde 1/2"			
	<b>GROHE EcoJoy 9,5 l/min Durchflusskonstanthalter</b> <b>GROHE DreamSpray</b> Perfektes Strahlbild <b>GROHE StarLight</b> Oberfläche SpeedClean Antikalk-System			
<div style="background-color: #0070C0; color: white; padding: 2px;">neu</div>  	26 666 000	chrom	144,85	157,90
	<div style="display: flex; align-items: center;"> <div style="background-color: #0070C0; color: white; padding: 2px; margin-right: 5px;">PROFESSIONAL</div>  </div> <b>Tempesta 250</b> <b>Kopfbrause</b> Brausestrahl Rain Ø 250 mm Kopfbrause mit weißer Rückseite Kugelgelenk mit Drehwinkel ± 10° Anschlussgewinde 1/2"			
	<b>GROHE EcoJoy 9,5 l/min Durchflusskonstanthalter</b> <b>GROHE DreamSpray</b> Perfektes Strahlbild <b>GROHE StarLight</b> Oberfläche SpeedClean Antikalk-System innenliegende separate Wasserführung			
<div style="background-color: #0070C0; color: white; padding: 2px;">neu</div>  	26 685 000	chrom	144,85	157,90
	<div style="display: flex; align-items: center;"> <div style="background-color: #0070C0; color: white; padding: 2px; margin-right: 5px;">PROFESSIONAL</div>  </div> <b>Tempesta 250 Cube</b> <b>Kopfbrause</b> Brausestrahl Rain 250 mm x 250 mm Kopfbrause mit weißer Rückseite Kugelgelenk mit Drehwinkel ± 10° Anschlussgewinde 1/2"			
	<b>GROHE EcoJoy 9,5 l/min Durchflusskonstanthalter</b> <b>GROHE DreamSpray</b> Perfektes Strahlbild <b>GROHE StarLight</b> Oberfläche SpeedClean Antikalk-System innenliegende separate Wasserführung			
 	26 410 000	chrom	131,35	143,15
	<b>Tempesta 210</b> <b>Kopfbrause</b> Brausestrahl Rain Ø 210 mm Kugelgelenk mit Schwenkwinkel ± 15° Anschlussgewinde 1/2"			
	<b>GROHE EcoJoy 9,5 l/min Durchflusskonstanthalter</b> <b>GROHE DreamSpray</b> Perfektes Strahlbild <b>GROHE StarLight</b> Oberfläche SpeedClean Antikalk-System			
	26 408 000	chrom	131,35	143,15
	dito, ohne Durchflussbegrenzung			




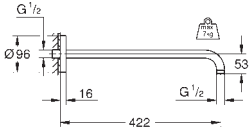

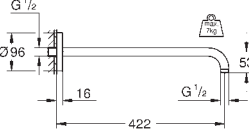

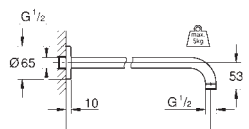

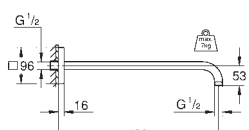

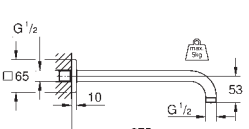

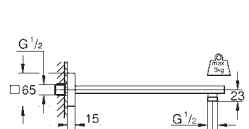
# GROHE KOPFBRAUSEN

	Produkt-Nr.	Farbe	*UVP (Euro) Exkl. MwSt.	*UVP (CHF) Exkl. MwSt.
 	27 606 001	chrom	86,90	94,70
	<b>Tempesta 100</b> <b>Kopfbrause 4 Strahlarten</b> GROHE Rain O <sup>2</sup> , Rain, Massage, Jet Kugelgelenk mit Schwenkwinkel ± 15° Anschlussgewinde 1/2"			
	<b>GROHE EcoJoy 9,5 l/min Durchflusskonstanthalter</b> <b>GROHE DreamSpray</b> Perfektes Strahlbild <b>GROHE StarLight</b> Oberfläche SpeedClean Antikalk-System			
 	27 591 001	chrom	95,45	104,05
	<b>Tempesta Cosmopolitan 100</b> <b>Kopfbrause 4 Strahlarten</b> GROHE Rain O <sup>2</sup> , Rain, Massage, Jet Kugelgelenk mit Schwenkwinkel ± 15° Anschlussgewinde 1/2"			
	<b>GROHE EcoJoy 9,5 l/min Durchflusskonstanthalter</b> <b>GROHE DreamSpray</b> Perfektes Strahlbild <b>GROHE StarLight</b> Oberfläche SpeedClean Antikalk-System			
 	27 610 001	chrom	86,90	94,70
	<b>Tempesta Rustic 100</b> <b>Kopfbrause 4 Strahlarten</b> GROHE Rain O <sup>2</sup> , Rain, Massage, Jet Kugelgelenk mit Schwenkwinkel ± 15° Anschlussgewinde 1/2"			
	<b>GROHE EcoJoy 9,5 l/min Durchflusskonstanthalter</b> <b>GROHE DreamSpray</b> Perfektes Strahlbild <b>GROHE StarLight</b> Oberfläche SpeedClean Antikalk-System			


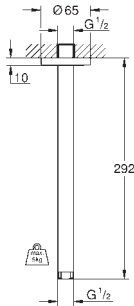

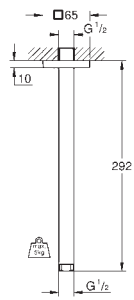

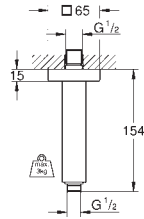

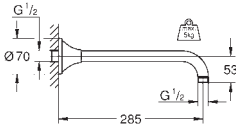

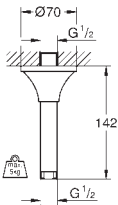
# GROHE KOPFBRAUSEN

	Produkt-Nr.	Farbe	*UVP (Euro) Exkl. MwSt.	*UVP (CHF) Exkl. MwSt.
 	<b>28 404 000</b>	<b>chrom</b>	<b>17,25</b>	<b>18,80</b>
	<b>Relexa Basic 85</b> <b>Kopfbrause</b> Brausestrahl Rain Material: Messingblech Anschlussgewinde 1/2"			
 	<b>28 094 000</b>	<b>chrom</b>	<b>48,30</b>	<b>52,65</b>
	<b>Relexa Plus 50</b> <b>Kopfbrause</b> mit Kugelgelenk 1/2"-Anschluss <b>GROHE StarLight</b> Oberfläche Durchflussmenge einstellbar			
 	<b>28 002 000</b>	<b>chrom</b>	<b>320,15</b>	<b>348,95</b>
	<b>Relexa 70</b> <b>Sportkopfbrause 1 Strahlart</b> <b>geringe Aerosolbildung</b> schwere gegossene Ausführung diebstahlgesichert Anschlussgewinde 1/2" <b>Ausladung 58 mm</b> Durchflussbegrenzer 9 l/min und 12 l/min <b>GROHE DreamSpray</b> Perfektes Strahlbild <b>GROHE StarLight</b> Oberfläche SpeedClean Antikalk-System Suizidhemmende Bauform steckbarer Anschlussstutzen für Wandanschluss			
 	<b>28 948 000</b>	<b>chrom</b>	<b>233,60</b>	<b>254,60</b>
	<b>Relexa Plus 60</b> <b>Sportkopfbrause 1 Strahlart</b> schwere gegossene Ausführung diebstahlgesichert Anschlussgewinde 1/2" <b>Ausladung 148 mm</b> <b>GROHE StarLight</b> Oberfläche SpeedClean Antikalk-System			
 	<b>28 286 000</b>	<b>chrom</b>	<b>132,15</b>	<b>144,05</b>
	<b>Relexa 50</b> <b>Seitenbrause 2 Strahlarten</b> Normal, Jet Kugelgelenk <b>GROHE StarLight</b> Oberfläche SpeedClean Antikalk-System Mindestdurchfluss 4,5 l/Min.			


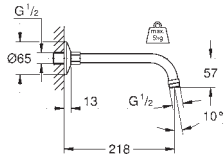

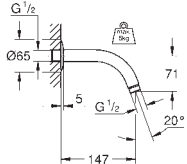

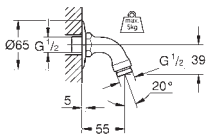
# GROHE KOPFBRAUSEN


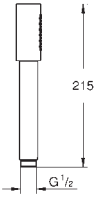

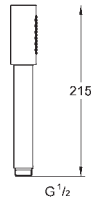

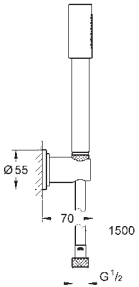
	Produkt-Nr.	Farbe	*UVP (Euro) Exkl. MwSt.	*UVP (CHF) Exkl. MwSt.
 	<b>26 146 000</b>	<b>chrom</b>	<b>114,55</b>	<b>124,85</b>
	<b>Rainshower Brausearm Ausladung 422 mm</b> Material: Metall Anschlussgewinde 1/2" mit runder Rosette, <b>GROHE StarLight</b> Oberfläche			
 	<b>26 146 LS0</b>	<b>moon white / chrom</b>	<b>139,75</b>	<b>152,35</b>
	<b>Rainshower Brausearm Ausladung 422 mm</b> Material: Metall Anschlussgewinde 1/2" mit runder Rosette, weiß <b>GROHE StarLight</b> Oberfläche			
 	<b>28 361 000</b>	<b>chrom</b>	<b>107,70</b>	<b>117,40</b>
	<b>Rainshower Brausearm Ausladung 380 mm</b> Material: Metall Anschlussgewinde 1/2" nicht zur Verwendung mit Ondus 400 und Rainshower 400 Kopfbrause <b>GROHE StarLight</b> Oberfläche			
	<b>28 576 000</b>	<b>chrom</b>	<b>96,80</b>	<b>105,50</b>
	<b>dito, Ausladung 286 mm</b>			
 	<b>26 145 000</b>	<b>chrom</b>	<b>114,55</b>	<b>124,85</b>
	<b>Rainshower Brausearm Ausladung 422 mm</b> Material: Metall Anschlussgewinde 1/2" mit <b>eckiger Rosette</b> <b>GROHE StarLight</b> Oberfläche			
 	<b>27 488 000</b>	<b>chrom</b>	<b>98,75</b>	<b>107,65</b>
	<b>Rainshower Brausearm Ausladung 275 mm</b> Material: Metall Anschlussgewinde 1/2" mit <b>eckiger Rosette</b> <b>GROHE StarLight</b> Oberfläche			
 	<b>27 709 000</b>	<b>chrom</b>	<b>152,45</b>	<b>166,15</b>
	<b>Rainshower Brausearm Ausladung 286 mm</b> Material: Metall Anschlussgewinde 1/2" <b>GROHE StarLight</b> Oberfläche			

# GROHE KOPFBRAUSEN

	Produkt-Nr.	Farbe	*UVP (Euro) Exkl. MwSt.	*UVP (CHF) Exkl. MwSt.
 	28 497 000	chrom	69,30	75,55
	<b>Rainshower Deckenauslass Länge 292 mm</b> Material: Metall Anschlussgewinde 1/2" <b>GROHE StarLight Oberfläche</b>			
	28 724 000	chrom	68,30	74,45
	<b>dito, Länge 142 mm</b>			
 	27 484 000	chrom	70,45	76,80
	<b>Rainshower Deckenauslass Länge 292 mm</b> Material: Metall Anschlussgewinde 1/2" <b>mit eckiger Rosette</b> <b>GROHE StarLight Oberfläche</b>			
	27 485 000	chrom	69,60	75,85
	<b>dito, Länge 142 mm</b>			
 	27 711 000	chrom	128,25	139,80
	<b>Rainshower Deckenauslass Länge 154 mm</b> Material: Metall Anschlussgewinde 1/2" <b>GROHE StarLight Oberfläche</b>			
 	27 986 000	chrom	159,15	173,45
	27 986 IGO	chrom/gold	205,45	223,95
	<b>Rainshower Grandera Brausearm Ausladung 286 mm</b> Material: Metall Anschlussgewinde 1/2" <b>GROHE StarLight Oberfläche</b>			
 	27 978 000	chrom	115,25	125,60
	<b>Rainshower Grandera Deckenauslass Länge 142 mm</b> Material: Metall Anschlussgewinde 1/2" <b>GROHE StarLight Oberfläche</b>			

# GROHE KOPFBRAUSEN

	Produkt-Nr.	Farbe	*UVP (Euro) Exkl. MwSt.	*UVP (CHF) Exkl. MwSt.
 	27 406 000	chrom	57,00	62,15
<b>Relaxa</b> <b>Brausearm 218 mm</b> Anschlussgewinde 1/2" <b>GROHE StarLight Oberfläche</b>				
 	28 541 000	chrom	95,45	104,05
<b>Relaxa</b> <b>Brausearm 147 mm</b> Anschlussgewinde 1/2" <b>GROHE StarLight Oberfläche</b>				
 	28 429 000	chrom	51,50	56,15
<b>Relaxa</b> <b>Brausearm 55 mm</b> Anschlussgewinde 1/2" <b>GROHE StarLight Oberfläche</b>				

	Produkt-Nr.	Farbe	*UVP (Euro) Exkl. MwSt.	*UVP (CHF) Exkl. MwSt.
 	<b>28 341 000</b>	<b>chrom</b>	<b>210,05</b>	<b>228,95</b>
	<b>Sena</b> <b>Handbrause 1 Strahlart</b> Normalstrahl Material: Metall <b>GROHE EcoJoy 9,5 l/min Durchflusskonstanthalter</b> <b>GROHE DreamSpray</b> Perfektes Strahlbild <b>GROHE StarLight</b> Oberfläche SpeedClean Antikalk-System			
	<b>28 034 000</b>	<b>chrom</b>	<b>210,05</b>	<b>228,95</b>
	<b>dito, ohne Durchflussbegrenzung</b>			
 	<b>26 465 000</b>	<b>chrom</b>	<b>210,05</b>	<b>228,95</b>
	<b>26 465 DC0</b>	<b>supersteel</b>	<b>294,05</b>	<b>320,50</b>
	<b>26 465 BE0</b>	<b>nickel poliert</b>	<b>336,10</b>	<b>366,35</b>
	<b>26 465 EN0</b>	<b>nickel gebürstet</b>	<b>357,15</b>	<b>389,30</b>
	<b>26 465 GL0</b>	<b>cool sunrise</b>	<b>336,10</b>	<b>366,35</b>
	<b>26 465 GN0</b>	<b>cool sunrise gebürstet</b>	<b>357,15</b>	<b>389,30</b>
	<b>26 465 DA0</b>	<b>warm sunset</b>	<b>336,10</b>	<b>366,35</b>
	<b>26 465 DL0</b>	<b>warm sunset gebürstet</b>	<b>357,15</b>	<b>389,30</b>
	<b>26 465 A00</b>	<b>hard graphite</b>	<b>336,10</b>	<b>366,35</b>
	<b>26 465 AL0</b>	<b>hard graphite gebürstet</b>	<b>357,15</b>	<b>389,30</b>
		<b>Sena</b> <b>Handbrause 1 Strahlart</b> Normalstrahl Material: Metall <b>GROHE EcoJoy 6,6 l/min Durchflusskonstanthalter</b> <b>GROHE DreamSpray</b> Perfektes Strahlbild <b>GROHE StarLight</b> Oberfläche SpeedClean Antikalk-System		
 	<b>28 348 000</b>	<b>chrom</b>	<b>319,00</b>	<b>347,70</b>
	<b>Sena</b> <b>Wandhalterset 1 Strahlart</b> Material: Metall bestehend aus: <b>Stabhandbrause Sena (28 034)</b> Wandbrausehalter (28 690) Relaxaflex-Brauseschlauch 1.500 mm (28 151) <b>GROHE DreamSpray</b> Perfektes Strahlbild <b>GROHE StarLight</b> Oberfläche SpeedClean Antikalk-System			

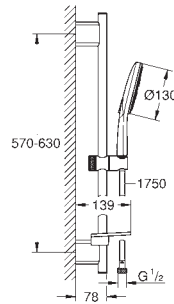


# GROHE RAINSHOWER SMARTACTIVE

	Produkt-Nr.	Farbe	*UVP (Euro) Exkl. MwSt.	*UVP (CHF) Exkl. MwSt.	
 	26 574 000	chrom	100,25	109,25	
	26 574 DC0	supersteel	150,40	163,95	
	26 574 GL0	cool sunrise	170,50	185,85	
	26 574 GN0	cool sunrise gebürstet	180,55	196,80	
	26 574 DA0	warm sunset	170,50	185,85	
	26 574 DL0	warm sunset gebürstet	180,55	196,80	
	26 574 A00	hard graphite	170,50	185,85	
	26 574 AL0	hard graphite gebürstet	180,55	196,80	
	<b>Rainshower SmartActive 130</b> <b>Handbrause 3 Strahlarten</b> Brauseboden chrom GROHE Rain mit DripStop, Jet mit DripStop, ActiveMassage <b>GROHE EcoJoy 9,5 l/min Durchflusskonstanthalter</b> <b>GROHE DreamSpray</b> Perfektes Strahlbild <b>GROHE SmartTip</b> Strahlumstellung per Tastendruck <b>GROHE RainStart</b> - Handbrause startet immer mit Rain Strahl <b>GROHE StarLight</b> Oberfläche SpeedClean Antikalk-System innenliegende separate Wasserführung Universal Befestigungssystem: Passend zu allen Standard-Brauseschläuchen				
	26 544 000	chrom	99,75	108,75	
	dito, ohne Durchflussbegrenzung				
 	26 574 LS0	moon white	100,25	109,25	
	<b>Rainshower SmartActive 130</b> <b>Handbrause 3 Strahlarten</b> Brauseboden moon white GROHE Rain mit DripStop, Jet mit DripStop, ActiveMassage <b>GROHE EcoJoy 9,5 l/min Durchflusskonstanthalter</b> <b>GROHE DreamSpray</b> Perfektes Strahlbild <b>GROHE SmartTip</b> Strahlumstellung per Tastendruck <b>GROHE RainStart</b> - Handbrause startet immer mit Rain Strahl <b>GROHE StarLight</b> Oberfläche SpeedClean Antikalk-System innenliegende separate Wasserführung Universal Befestigungssystem: Passend zu allen Standard-Brauseschläuchen				
	26 544 LS0	moon white	99,75	108,75	
	dito, ohne Durchflussbegrenzung				
	 	26 575 000	chrom	214,20	233,50
		<b>Rainshower SmartActive 130</b> <b>Brausestangenset 3 Strahlarten</b> bestehend aus: <b>Handbrause Rainshower SmartActive 130 (26 574)</b> Brausestange 600 mm mit Wandhaltern aus Metall Brauseschlauch Silverflex 1.750 mm (28 388) <b>GROHE EasyReach</b> Ablage <b>GROHE EcoJoy 9,5 l/min Durchflusskonstanthalter</b> <b>GROHE DreamSpray</b> Perfektes Strahlbild <b>GROHE StarLight</b> Oberfläche <b>GROHE FastFixation Plus</b> verstellbare Distanz zwischen Konsolen zur Anpassung an vorhandene Bohrlöcher <b>GROHE TileFix</b> Tiefenanpassung an der oberen und unteren Halterung SpeedClean Antikalk-System innenliegende separate Wasserführung Twistfree gegen Verdrehen des Brauseschlauchs			
		26 546 000	chrom	213,50	232,70
dito, ohne Durchflussbegrenzung					

# GROHE RAINSHOWER SMARTACTIVE

Produkt-Nr.                      Farbe                      \*UVP (Euro)                      \*UVP (CHF)  
Exkl. MwSt.                      Exkl. MwSt.



**26 577 LS0                      moon white                      214,20                      233,50**

**Rainshower SmartActive 130  
Brausestangenset 3 Strahlarten**

bestehend aus:

**Handbrause Rainshower SmartActive 130 (26 574)**

Brausestange 600 mm

mit Wandhaltern aus Metall

Brauseschlauch Silverflex 1.750 mm (28 388)

**GROHE EasyReach** Ablage

**GROHE EcoJoy 9,5 l/min Durchflusskonstanthalter**

**GROHE DreamSpray** Perfektes Strahlbild

**GROHE StarLight** Oberfläche

**GROHE FastFixation Plus** verstellbare Distanz

zwischen Konsolen zur Anpassung an vorhandene Bohrlöcher

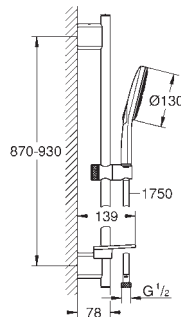
**GROHE TileFix** Tiefenanpassung an der oberen und unteren Halterung

SpeedClean Antikalk-System

innenliegende separate Wasserführung

Twistfree gegen Verdrehen des Brauseschlauchs

**26 576 LS0                      moon white                      213,50                      232,70**  
**dito, ohne Durchflussbegrenzung**



**26 548 000                      chrom                      220,50                      240,35**

**Rainshower SmartActive 130  
Brausestangenset 3 Strahlarten**

bestehend aus:

**Handbrause Rainshower SmartActive 130 (26 574)**

Brausestange 900 mm

mit Wandhaltern aus Metall

Brauseschlauch Silverflex 1.750 mm (28 388)

**GROHE EasyReach** Ablage

**GROHE EcoJoy 9,5 l/min Durchflusskonstanthalter**

**GROHE DreamSpray** Perfektes Strahlbild

**GROHE StarLight** Oberfläche

**GROHE FastFixation Plus** verstellbare Distanz

zwischen Konsolen zur Anpassung an vorhandene Bohrlöcher

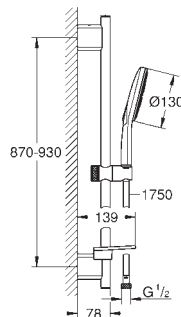
**GROHE TileFix** Tiefenanpassung an der oberen und unteren Halterung

SpeedClean Antikalk-System

innenliegende separate Wasserführung

Twistfree gegen Verdrehen des Brauseschlauchs

**26 578 000                      chrom                      219,80                      239,60**  
**dito, ohne Durchflussbegrenzung**



**26 579 LS0                      moon white                      220,50                      240,35**

**Rainshower SmartActive 130  
Brausestangenset 3 Strahlarten**

bestehend aus:

**Handbrause Rainshower SmartActive 130 (26 574)**

Brausestange 900 mm

mit Wandhaltern aus Metall

Brauseschlauch Silverflex 1.750 mm (28 388)

**GROHE EasyReach** Ablage

**GROHE EcoJoy 9,5 l/min Durchflusskonstanthalter**

**GROHE DreamSpray** Perfektes Strahlbild

**GROHE StarLight** Oberfläche

**GROHE FastFixation Plus** verstellbare Distanz

zwischen Konsolen zur Anpassung an vorhandene Bohrlöcher

**GROHE TileFix** Tiefenanpassung an der oberen und unteren Halterung


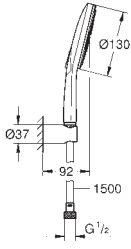

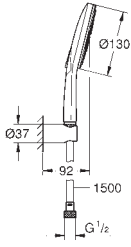

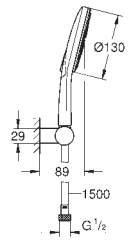

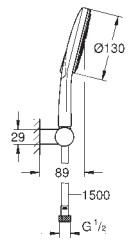
SpeedClean Antikalk-System

innenliegende separate Wasserführung

Twistfree gegen Verdrehen des Brauseschlauchs

**26 578 LS0                      moon white                      219,80                      239,60**  
**dito, ohne Durchflussbegrenzung**

# GROHE RAINSHOWER SMARTACTIVE

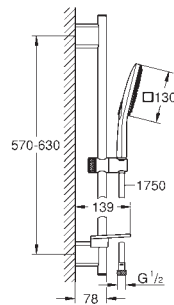
	Produkt-Nr.	Farbe	*UVP (Euro) Exkl. MwSt.	*UVP (CHF) Exkl. MwSt.
 	26 581 000	chrom	140,35	153,00
	<b>Rainshower SmartActive 130</b> <b>Wandhalterset 3 Strahlarten</b> bestehend aus: <b>Handbrause Rainshower SmartActive 130 (26 574)</b> Handbrausehalter (27 056) Brauseschlauch Silverflex 1.500 mm (28 364) <b>GROHE EcoJoy 9,5 l/min Durchflusskonstanthalter</b> <b>GROHE DreamSpray</b> Perfektes Strahlbild <b>GROHE StarLight</b> Oberfläche SpeedClean Antikalk-System innenliegende separate Wasserführung Twistfree gegen Verdrehen des Brauseschlauchs			
 	26 581 LS0	moon white	140,35	153,00
	<b>Rainshower SmartActive 130</b> <b>Wandhalterset 3 Strahlarten</b> bestehend aus: <b>Handbrause Rainshower SmartActive 130 (26 574)</b> Handbrausehalter (27 056) Brauseschlauch Silverflex 1.500 mm (28 364) <b>GROHE EcoJoy 9,5 l/min Durchflusskonstanthalter</b> <b>GROHE DreamSpray</b> Perfektes Strahlbild <b>GROHE StarLight</b> Oberfläche SpeedClean Antikalk-System innenliegende separate Wasserführung Twistfree gegen Verdrehen des Brauseschlauchs			
 	26 580 000	chrom	165,45	180,35
	<b>Rainshower SmartActive 130</b> <b>Wandhalterset 3 Strahlarten</b> bestehend aus: <b>Handbrause Rainshower SmartActive 130 (26 574)</b> Handbrausehalter, verstellbar (27 055) Brauseschlauch Silverflex 1.500 mm (28 364) <b>GROHE EcoJoy 9,5 l/min Durchflusskonstanthalter</b> <b>GROHE DreamSpray</b> Perfektes Strahlbild <b>GROHE StarLight</b> Oberfläche SpeedClean Antikalk-System innenliegende separate Wasserführung Twistfree gegen Verdrehen des Brauseschlauchs			
 	26 580 LS0	moon white	165,45	180,35
	<b>Rainshower SmartActive 130</b> <b>Wandhalterset 3 Strahlarten</b> bestehend aus: <b>Handbrause Rainshower SmartActive 130 (26 574)</b> Handbrausehalter, verstellbar (27 055) Brauseschlauch Silverflex 1.500 mm (28 364) <b>GROHE EcoJoy 9,5 l/min Durchflusskonstanthalter</b> <b>GROHE DreamSpray</b> Perfektes Strahlbild <b>GROHE StarLight</b> Oberfläche SpeedClean Antikalk-System innenliegende separate Wasserführung Twistfree gegen Verdrehen des Brauseschlauchs			

# GROHE RAINSHOWER SMARTACTIVE

	Produkt-Nr.	Farbe	*UVP (Euro) Exkl. MwSt.	*UVP (CHF) Exkl. MwSt.	
 	26 582 000	chrom	100,25	109,25	
	26 582 DC0	supersteel	150,40	163,95	
	26 582 GN0	cool sunrise gebürstet	180,55	196,80	
	26 582 DL0	warm sunset gebürstet	180,55	196,80	
	26 582 A00	hard graphite	170,50	185,85	
	26 582 AL0	hard graphite gebürstet	180,55	196,80	
	<b>Rainshower SmartActive 130 Cube</b> <b>Handbrause 3 Strahlarten</b> Brauseboden chrom GROHE Rain mit DripStop, Jet mit DripStop, ActiveMassage <b>GROHE EcoJoy 9,5 l/min Durchflusskonstanthalter</b> <b>GROHE DreamSpray</b> Perfektes Strahlbild <b>GROHE SmartTip</b> Strahlumstellung per Tastendruck <b>GROHE RainStart</b> - Handbrause startet immer mit Rain Strahl <b>GROHE StarLight</b> Oberfläche SpeedClean Antikalk-System innenliegende separate Wasserführung Universal Befestigungssystem: Passend zu allen Standard-Brauseschläuchen				
	26 550 000	chrom	99,75	108,75	
	<b>dito, ohne Durchflussbegrenzung</b>				
 	26 582 LS0	moon white	100,25	109,25	
	<b>Rainshower SmartActive 130 Cube</b> <b>Handbrause 3 Strahlarten</b> Brauseboden moon white GROHE Rain mit DripStop, Jet mit DripStop, ActiveMassage <b>GROHE EcoJoy 9,5 l/min Durchflusskonstanthalter</b> <b>GROHE DreamSpray</b> Perfektes Strahlbild <b>GROHE SmartTip</b> Strahlumstellung per Tastendruck <b>GROHE RainStart</b> - Handbrause startet immer mit Rain Strahl <b>GROHE StarLight</b> Oberfläche SpeedClean Antikalk-System innenliegende separate Wasserführung Universal Befestigungssystem: Passend zu allen Standard-Brauseschläuchen				
	26 551 LS0	moon white	99,75	108,75	
	<b>dito, ohne Durchflussbegrenzung</b>				
	 	26 584 000	chrom	214,20	233,50
		<b>Rainshower SmartActive 130 Cube</b> <b>Brausestangenset 3 Strahlarten</b> bestehend aus: <b>Handbrause Rainshower SmartActive 130 Cube (26 582)</b> Brausestange 600 mm mit Wandhaltern aus Metall Brauseschlauch Silverflex 1.750 mm (28 388) <b>GROHE EasyReach</b> Ablage <b>GROHE EcoJoy 9,5 l/min Durchflusskonstanthalter</b> <b>GROHE DreamSpray</b> Perfektes Strahlbild <b>GROHE StarLight</b> Oberfläche <b>GROHE FastFixation Plus</b> verstellbare Distanz zwischen Konsolen zur Anpassung an vorhandene Bohrlöcher <b>GROHE TileFix</b> Tiefenanpassung an der oberen und unteren Halterung SpeedClean Antikalk-System innenliegende separate Wasserführung Twistfree gegen Verdrehen des Brauseschlauchs			
26 583 000		chrom	213,50	232,70	
<b>dito, ohne Durchflussbegrenzung</b>					

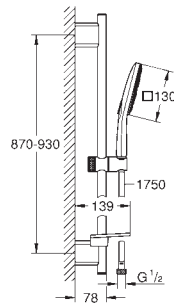
# GROHE RAINSHOWER SMARTACTIVE

Produkt-Nr.                      Farbe                      \*UVP (Euro)                      \*UVP (CHF)  
Exkl. MwSt.                      Exkl. MwSt.



**26 584 LS0**                      moon white                      214,20                      233,50

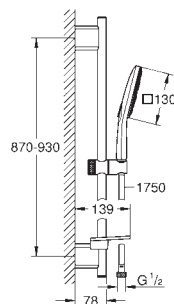
**Rainshower SmartActive 130 Cube**  
**Brausestangenset 3 Strahlarten**  
bestehend aus:  
**Handbrause Rainshower SmartActive 130 Cube (26 582)**  
Brausestange 600 mm  
mit Wandhaltern aus Metall  
Brauseschlauch Silverflex 1.750 mm (28 388)  
**GROHE EasyReach** Ablage  
**GROHE EcoJoy 9,5 l/min Durchflusskonstanthalter**  
**GROHE DreamSpray** Perfektes Strahlbild  
**GROHE StarLight** Oberfläche  
**GROHE FastFixation Plus** verstellbare Distanz  
zwischen Konsolen zur Anpassung an vorhandene Bohrlöcher  
**GROHE TileFix** Tiefenanpassung an der oberen und unteren Halterung  
SpeedClean Antikalk-System  
innenliegende separate Wasserführung  
Twistfree gegen Verdrehen des Brauseschlauchs



**26 586 000**                      chrom                      219,80                      239,60

**Rainshower SmartActive 130 Cube**  
**Brausestangenset 3 Strahlarten**  
bestehend aus:  
**Handbrause Rainshower SmartActive 130 Cube (26 550)**  
Brausestange 900 mm  
mit Wandhaltern aus Metall  
Brauseschlauch Silverflex 1.750 mm (28 388)  
**GROHE EasyReach** Ablage  
**GROHE DreamSpray** Perfektes Strahlbild  
**GROHE StarLight** Oberfläche  
**GROHE FastFixation Plus** verstellbare Distanz  
zwischen Konsolen zur Anpassung an vorhandene Bohrlöcher  
**GROHE TileFix** Tiefenanpassung an der oberen und unteren Halterung  
SpeedClean Antikalk-System  
innenliegende separate Wasserführung  
Twistfree gegen Verdrehen des Brauseschlauchs

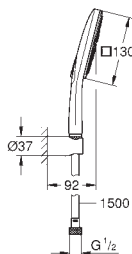
**26 587 000**                      chrom                      220,50                      240,35  
dito, mit GROHE EcoJoy 9,5l/min Durchflusskonstanthalter



**26 586 LS0**                      moon white                      219,80                      239,60

**Rainshower SmartActive 130 Cube**  
**Brausestangenset 3 Strahlarten**  
bestehend aus:  
**Handbrause Rainshower SmartActive 130 Cube (26 550)**  
Brausestange 900 mm  
mit Wandhaltern aus Metall  
Brauseschlauch Silverflex 1.750 mm (28 388)  
**GROHE EasyReach** Ablage  
**GROHE DreamSpray** Perfektes Strahlbild  
**GROHE StarLight** Oberfläche  
**GROHE FastFixation Plus** verstellbare Distanz  
zwischen Konsolen zur Anpassung an vorhandene Bohrlöcher  
**GROHE TileFix** Tiefenanpassung an der oberen und unteren Halterung  
SpeedClean Antikalk-System  
innenliegende separate Wasserführung  
Twistfree gegen Verdrehen des Brauseschlauchs

**26 587 LS0**                      moon white                      220,50                      240,35  
dito, mit GROHE EcoJoy 9,5l/min Durchflusskonstanthalter

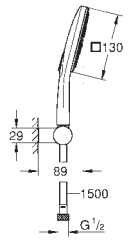


**26 589 000**                      chrom                      140,35                      153,00

**Rainshower SmartActive 130 Cube**  
**Wandhaltersset 3 Strahlarten**  
bestehend aus:  
**Handbrause Rainshower SmartActive 130 Cube (26 582)**  
Handbrausehalter (27 056)  
Brauseschlauch Silverflex 1.500 mm (28 364)  
**GROHE EcoJoy 9,5 l/min Durchflusskonstanthalter**  
**GROHE DreamSpray** Perfektes Strahlbild  
**GROHE StarLight** Oberfläche  
SpeedClean Antikalk-System  
innenliegende separate Wasserführung  
Twistfree gegen Verdrehen des Brauseschlauchs


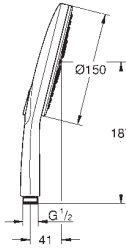

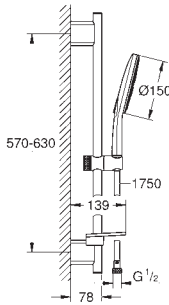

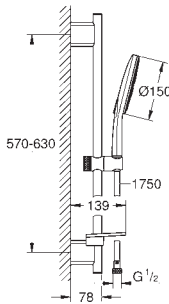

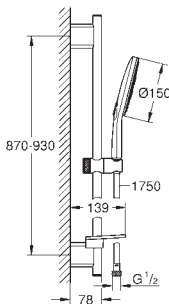
BRAUSEN/  
DUSCHSYSTEME

# GROHE RAINSHOWER SMARTACTIVE

	Produkt-Nr.	Farbe	*UVP (Euro) Exkl. MwSt.	*UVP (CHF) Exkl. MwSt.
 	26 589 LS0	moon white	140,35	153,00
	<b>Rainshower SmartActive 130 Cube</b> <b>Wandhalterset 3 Strahlarten</b> bestehend aus: <b>Handbrause Rainshower SmartActive 130 Cube (26 582)</b> Handbrausehalter (27 056) Brauseschlauch Silverflex 1.500 mm (28 364) <b>GROHE EcoJoy 9,5 l/min Durchflusskonstanthalter</b> <b>GROHE DreamSpray</b> Perfektes Strahlbild <b>GROHE StarLight</b> Oberfläche SpeedClean Antikalk-System innenliegende separate Wasserführung Twistfree gegen Verdrehen des Brauseschlauchs			
 	26 588 000	chrom	165,45	180,35
	<b>Rainshower SmartActive 130 Cube</b> <b>Wandhalterset 3 Strahlarten</b> bestehend aus: <b>Handbrause Rainshower SmartActive 130 Cube (26 582)</b> Handbrausehalter, verstellbar (27 055) Brauseschlauch Silverflex 1.500 mm (28 364) <b>GROHE EcoJoy 9,5 l/min Durchflusskonstanthalter</b> <b>GROHE DreamSpray</b> Perfektes Strahlbild <b>GROHE StarLight</b> Oberfläche SpeedClean Antikalk-System innenliegende separate Wasserführung Twistfree gegen Verdrehen des Brauseschlauchs			
 	26 588 LS0	moon white	165,45	180,35
	<b>Rainshower SmartActive 130 Cube</b> <b>Wandhalterset 3 Strahlarten</b> bestehend aus: <b>Handbrause Rainshower SmartActive 130 Cube (26 582)</b> Handbrausehalter, verstellbar (27 055) Brauseschlauch Silverflex 1.500 mm (28 364) <b>GROHE EcoJoy 9,5 l/min Durchflusskonstanthalter</b> <b>GROHE DreamSpray</b> Perfektes Strahlbild <b>GROHE StarLight</b> Oberfläche SpeedClean Antikalk-System innenliegende separate Wasserführung Twistfree gegen Verdrehen des Brauseschlauchs			
 	26 590 000	chrom	126,20	137,55
	<b>Rainshower SmartActive 150</b> <b>Handbrause 3 Strahlarten</b> Brauseboden chrom GROHE Rain mit DripStop, Jet mit DripStop, ActiveMassage <b>GROHE EcoJoy 9,5 l/min Durchflusskonstanthalter</b> <b>GROHE DreamSpray</b> Perfektes Strahlbild <b>GROHE SmartTip</b> Strahlumstellung per Tastendruck <b>GROHE RainStart</b> - Handbrause startet immer mit Rain Strahl <b>GROHE StarLight</b> Oberfläche SpeedClean Antikalk-System innenliegende separate Wasserführung Universal Befestigungssystem: Passend zu allen Standard-Brauseschläuchen			
	26 553 000	chrom	125,10	136,35
	dito, ohne Durchflussbegrenzung			


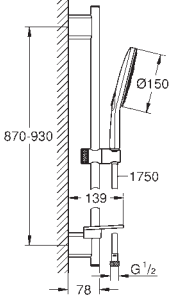

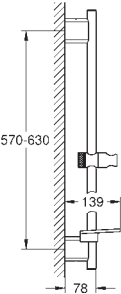

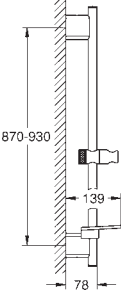


# GROHE RAINSHOWER SMARTACTIVE

	Produkt-Nr.	Farbe	*UVP (Euro) Exkl. MwSt.	*UVP (CHF) Exkl. MwSt.
 	26 554 LS0	moon white	126,20	137,55
	<b>Rainshower SmartActive 150</b> <b>Handbrause 3 Strahlarten</b> Brauseboden moon white GROHE Rain mit DripStop, Jet mit DripStop, ActiveMassage <b>GROHE EcoJoy 9,5 l/min Durchflusskonstanthalter</b> <b>GROHE DreamSpray</b> Perfektes Strahlbild <b>GROHE SmartTip</b> Strahlumstellung per Tastendruck <b>GROHE RainStart</b> - Handbrause startet immer mit Rain Strahl <b>GROHE StarLight</b> Oberfläche SpeedClean Antikalk-System innenliegende separate Wasserführung Universal Befestigungssystem: Passend zu allen Standard-Brauseschläuchen			
 	26 592 000	chrom	254,40	277,30
	<b>Rainshower SmartActive 150</b> <b>Brausestangenset 3 Strahlarten</b> bestehend aus: Handbrause Rainshower SmartActive 150 (26 590) Brausestange 600 mm mit Wandhaltern aus Metall Brauseschlauch Silverflex 1.750 mm (28 388) <b>GROHE EasyReach</b> Ablage <b>GROHE EcoJoy 9,5 l/min Durchflusskonstanthalter</b> <b>GROHE DreamSpray</b> Perfektes Strahlbild <b>GROHE StarLight</b> Oberfläche <b>GROHE FastFixation Plus</b> verstellbare Distanz zwischen Konsolen zur Anpassung an vorhandene Bohrlöcher <b>GROHE TileFix</b> Tiefenanpassung an der oberen und unteren Halterung SpeedClean Antikalk-System innenliegende separate Wasserführung Twistfree gegen Verdrehen des Brauseschlauchs			
	26 591 000	chrom	253,70	276,55
	<b>dito, ohne Durchflussbegrenzung</b>			
 	26 592 LS0	moon white	254,40	277,30
	<b>Rainshower SmartActive 150</b> <b>Brausestangenset 3 Strahlarten</b> bestehend aus: Handbrause Rainshower SmartActive 150 (26 554) Brausestange 600 mm mit Wandhaltern aus Metall Brauseschlauch Silverflex 1.750 mm (28 388) <b>GROHE EasyReach</b> Ablage <b>GROHE EcoJoy 9,5 l/min Durchflusskonstanthalter</b> <b>GROHE DreamSpray</b> Perfektes Strahlbild <b>GROHE StarLight</b> Oberfläche <b>GROHE FastFixation Plus</b> verstellbare Distanz zwischen Konsolen zur Anpassung an vorhandene Bohrlöcher <b>GROHE TileFix</b> Tiefenanpassung an der oberen und unteren Halterung SpeedClean Antikalk-System innenliegende separate Wasserführung Twistfree gegen Verdrehen des Brauseschlauchs			
 	26 594 000	chrom	261,50	285,05
	<b>Rainshower SmartActive 150</b> <b>Brausestangenset 3 Strahlarten</b> bestehend aus: Handbrause Rainshower SmartActive 150 (26 590) Brausestange 900 mm mit Wandhaltern aus Metall Brauseschlauch Silverflex 1.750 mm (28 388) <b>GROHE EasyReach</b> Ablage <b>GROHE EcoJoy 9,5 l/min Durchflusskonstanthalter</b> <b>GROHE DreamSpray</b> Perfektes Strahlbild <b>GROHE FastFixation Plus</b> verstellbare Distanz zwischen Konsolen zur Anpassung an vorhandene Bohrlöcher <b>GROHE TileFix</b> Tiefenanpassung an der oberen und unteren Halterung SpeedClean Antikalk-System innenliegende separate Wasserführung Twistfree gegen Verdrehen des Brauseschlauchs			
	26 593 000	chrom	260,85	284,35
	<b>dito, ohne Durchflussbegrenzung</b>			

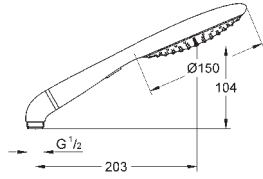


# GROHE RAINSHOWER SMARTACTIVE

	Produkt-Nr.	Farbe	*UVP (Euro) Exkl. MwSt.	*UVP (CHF) Exkl. MwSt.	
		<b>26 594 LS0</b>	<b>moon white</b>	<b>261,50</b>	<b>285,05</b>
		<p><b>Rainshower SmartActive 150 Brausestangenset 3 Strahlarten</b> bestehend aus: Handbrause Rainshower SmartActive 150 (26 554) Brausestange 900 mm mit Wandhaltern aus Metall Brauseschlauch Silverflex 1.750 mm (28 388) <b>GROHE EasyReach</b> Ablage <b>GROHE EcoJoy 9,5 l/min Durchflusskonstanthalter</b> <b>GROHE DreamSpray</b> Perfektes Strahlbild <b>GROHE StarLight</b> Oberfläche <b>GROHE FastFixation Plus</b> verstellbare Distanz zwischen Konsolen zur Anpassung an vorhandene Bohrlöcher <b>GROHE TileFix</b> Tiefenanpassung an der oberen und unteren Halterung SpeedClean Antikalk-System innenliegende separate Wasserführung Twistfree gegen Verdrehen des Brauseschlauchs</p>			
		<b>26 602 000</b>	<b>chrom</b>	<b>129,65</b>	<b>141,30</b>
		<p><b>Rainshower SmartActive Brausestange 600 mm</b> mit Wandhaltern aus Metall Gleiter und Gelenkstück <b>GROHE FastFixation Plus</b> verstellbare Distanz zwischen Konsolen zur Anpassung an vorhandene Bohrlöcher <b>GROHE TileFix</b> Tiefenanpassung an der oberen und unteren Halterung <b>GROHE EasyReach</b> Ablage <b>GROHE StarLight</b> Oberfläche</p>			
		<b>26 603 000</b>	<b>chrom</b>	<b>136,30</b>	<b>148,55</b>
		<b>26 603 DC0</b>	<b>supersteel</b>	<b>245,40</b>	<b>267,50</b>
		<b>26 603 BE0</b>	<b>nickel poliert</b>	<b>272,65</b>	<b>297,20</b>
		<b>26 603 EN0</b>	<b>nickel gebürstet</b>	<b>299,90</b>	<b>326,90</b>
		<b>26 603 GL0</b>	<b>cool sunrise</b>	<b>272,65</b>	<b>297,20</b>
		<b>26 603 GN0</b>	<b>cool sunrise gebürstet</b>	<b>299,90</b>	<b>326,90</b>
		<b>26 603 DA0</b>	<b>warm sunset</b>	<b>272,65</b>	<b>297,20</b>
		<b>26 603 DL0</b>	<b>warm sunset gebürstet</b>	<b>299,90</b>	<b>326,90</b>
		<b>26 603 A00</b>	<b>hard graphite</b>	<b>272,65</b>	<b>297,20</b>
		<b>26 603 AL0</b>	<b>hard graphite gebürstet</b>	<b>299,90</b>	<b>326,90</b>
		<p><b>Rainshower SmartActive Brausestange, 900 mm</b> mit Wandhaltern aus Metall Gleiter und Gelenkstück <b>GROHE FastFixation Plus</b> verstellbare Distanz zwischen Konsolen zur Anpassung an vorhandene Bohrlöcher <b>GROHE TileFix</b> Tiefenanpassung an der oberen und unteren Halterung <b>GROHE EasyReach</b> Ablage <b>GROHE StarLight</b> Oberfläche</p>			

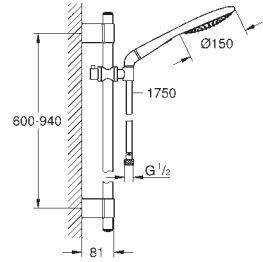
# GROHE RAINSHOWER

Produkt-Nr.	Farbe	*UVP (Euro) Exkl. MwSt.	*UVP (CHF) Exkl. MwSt.
-------------	-------	----------------------------	---------------------------



27 272 000	chrom	148,70	162,10
------------	-------	--------	--------

**Rainshower Solo 150**  
**Handbrause 2 Strahlarten**  
 Rain, SmartRain  
**Eco Funktion** (Reduktion der Durchflussmenge) bis zu 40%  
 Adapter zur Kombination Handbrause mit Brausesets  
**GROHE DreamSpray** Perfektes Strahlbild  
**GROHE StarLight** Oberfläche  
 SpeedClean Antikalk-System

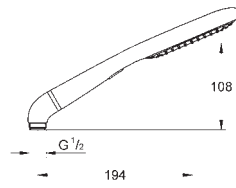


27 273 001	chrom	306,30	333,85
------------	-------	--------	--------

**Rainshower Solo 150**  
**Brausestangenset 2 Strahlarten**  
 bestehend aus:  
**Handbrause Solo 150 (27 272)**  
**Brausestange 900 mm (28 819 001)**  
 mit Wandhaltern aus Metall  
 Brauseschlauch Silverflex 1.750 mm (28 388)  
**GROHE DreamSpray** Perfektes Strahlbild  
**GROHE StarLight** Oberfläche  
**GROHE FastFixation Plus** verstellbare Distanz  
 zwischen Konsolen zur Anpassung an vorhandene Bohrlöcher  
 SpeedClean Antikalk-System

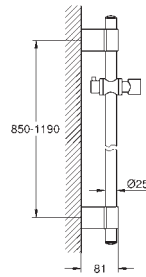
# GROHE RAINSHOWER

Produkt-Nr.	Farbe	*UVP (Euro) Exkl. MwSt.	*UVP (CHF) Exkl. MwSt.
-------------	-------	----------------------------	---------------------------



27 274 000	chrom	148,70	162,10
------------	-------	--------	--------



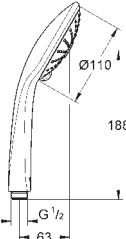

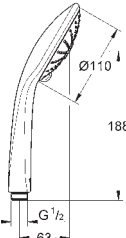

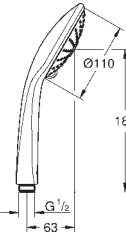

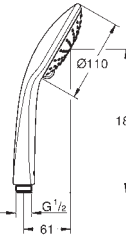
**Rainshower Eco 120**  
**Handbrause 2 Strahlarten**  
 Rain, SmartRain  
**Eco Funktion** (Reduktion der Durchflussmenge) bis zu 40%  
 Adapter zur Kombination Handbrause mit Brausesets  
**GROHE StarLight** Oberfläche  
**GROHE DreamSpray** Perfektes Strahlbild  
 SpeedClean Antikalk-System


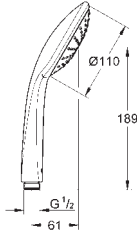

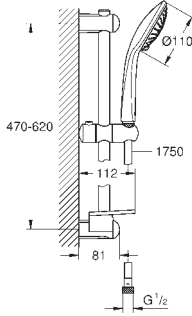

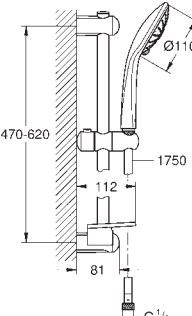

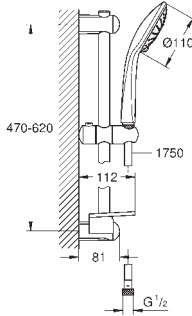

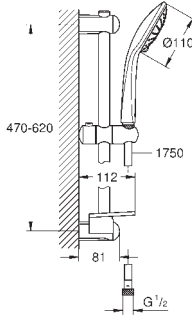


27 136 001	chrom	195,50	213,10
------------	-------	--------	--------

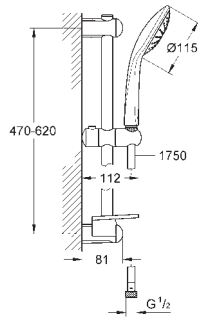
**Rainshower**  
**Brausestange, 1.150 mm**  
 mit Wandhaltern aus Metall  
 Gleiter und Gelenkstück  
 verstellbare Distanz zwischen den Wandhaltern  
 zur Anpassung an vorhandene Bohrlöcher  
**GROHE StarLight** Oberfläche

# GROHE EUPHORIA

	Produkt-Nr.	Farbe	*UVP (Euro) Exkl. MwSt.	*UVP (CHF) Exkl. MwSt.
 	27 222 000	chrom	84,30	91,90
<b>Euphoria 110 Champagne</b> <b>Handbrause 3 Strahlarten</b> Rain / Champagne-Strahl / SmartRain <b>GROHE DreamSpray</b> Perfektes Strahlbild <b>GROHE SprayDimmer</b> stufenlose Reduktion der Durchflussmenge <b>GROHE StarLight</b> Oberfläche SpeedClean Antikalk-System				
 	26 513 000	chrom	97,75	106,55
<b>Euphoria 110 Massage</b> <b>Handbrause 3 Strahlarten</b> Brausekopf Ø 110 mm Rain / Massage / SmartRain <b>GROHE EcoJoy 6,6 l/min Durchflusskonstanthalter</b> <b>GROHE DreamSpray</b> Perfektes Strahlbild <b>GROHE SprayDimmer</b> stufenlose Reduktion der Durchflussmenge <b>GROHE StarLight</b> Oberfläche Brauseboden weiß SpeedClean Antikalk-System				
 	27 239 001	chrom	97,75	106,55
<b>Euphoria 110 Massage</b> <b>Handbrause 3 Strahlarten</b> Brausekopf Ø 110 mm Rain / Massage / SmartRain <b>GROHE EcoJoy 9,5 l/min Durchflusskonstanthalter</b> <b>GROHE DreamSpray</b> Perfektes Strahlbild <b>GROHE SprayDimmer</b> stufenlose Reduktion der Durchflussmenge <b>GROHE StarLight</b> Oberfläche Brauseboden weiß SpeedClean Antikalk-System				
	27 221 001	chrom	84,30	91,90
dito, ohne Durchflusskonstanthalter				
 	27 239 000	chrom	97,75	106,55
<b>Euphoria 110 Massage</b> <b>Handbrause 3 Strahlarten</b> Rain / Massage / SmartRain <b>GROHE EcoJoy 9,5 l/min Durchflusskonstanthalter</b> <b>GROHE DreamSpray</b> Perfektes Strahlbild <b>GROHE SprayDimmer</b> stufenlose Reduktion der Durchflussmenge <b>GROHE StarLight</b> Oberfläche SpeedClean Antikalk-System				
	27 221 000	chrom	84,30	91,90
dito, ohne Durchflussbegrenzung				
 	27 238 000	chrom	65,45	71,35
<b>Euphoria 110 Duo</b> <b>Handbrause 2 Strahlarten</b> Rain, SmartRain <b>GROHE EcoJoy 9,5 l/min Durchflusskonstanthalter</b> <b>GROHE DreamSpray</b> Perfektes Strahlbild <b>GROHE SprayDimmer</b> stufenlose Reduktion der Durchflussmenge <b>GROHE StarLight</b> Oberfläche SpeedClean Antikalk-System				
	27 220 000	chrom	61,15	66,65
dito, ohne Durchflussbegrenzung				

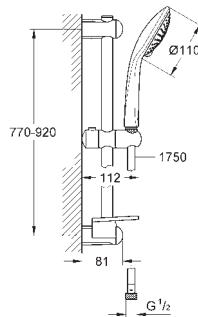
	Produkt-Nr.	Farbe	*UVP (Euro) Exkl. MwSt.	*UVP (CHF) Exkl. MwSt.
 	27 265 000	chrom	45,10	49,15
<b>Euphoria 110 Mono</b> <b>Handbrause 1 Strahlart</b> Brausestrahl Rain <b>GROHE DreamSpray</b> Perfektes Strahlbild <b>GROHE StarLight</b> Oberfläche SpeedClean Antikalk-System				
 	27 232 001	chrom	159,10	173,40
<b>Euphoria 110 Champagne</b> <b>Brausestangenset 3 Strahlarten</b> bestehend aus: <b>Handbrause Euphoria 110 Champagne (27 222)</b> <b>Brausestange Euphoria 600 mm (27 499)</b> Brauseschlauch Silverflex 1.750 mm (28 388) <b>GROHE EasyReach</b> Ablage (27 596) <b>GROHE SprayDimmer</b> stufenlose Reduktion der Durchflussmenge <b>GROHE DreamSpray</b> Perfektes Strahlbild <b>GROHE StarLight</b> Oberfläche <b>GROHE FastFixation</b> obere Konsole variabel zur Anpassung an vorhandene Bohrlöcher SpeedClean Antikalk-System Twistfree gegen Verdrehen des Brauseschlauchs				
 	27 243 001	chrom	159,10	173,40
<b>Euphoria 110 Massage</b> <b>Brausestangenset 3 Strahlarten</b> bestehend aus: <b>Handbrause Euphoria 110 Massage (27 239)</b> <b>Brausestange Euphoria 600 mm (27 499)</b> Brauseschlauch Silverflex 1.750 mm (28 388) <b>GROHE EasyReach</b> Ablage (27 596) <b>GROHE EcoJoy 9,5 l/min Durchflusskonstanthalter</b> <b>GROHE DreamSpray</b> Perfektes Strahlbild <b>GROHE SprayDimmer</b> stufenlose Reduktion der Durchflussmenge <b>GROHE StarLight</b> Oberfläche <b>GROHE FastFixation</b> obere Konsole variabel zur Anpassung an vorhandene Bohrlöcher SpeedClean Antikalk-System Twistfree gegen Verdrehen des Brauseschlauchs				
 	27 231 001	chrom	159,10	173,40
<b>dito, ohne Durchflussbegrenzung</b>				
 	27 230 001	chrom	140,40	153,05
<b>Euphoria 110 Duo</b> <b>Brausestangenset 2 Strahlarten</b> bestehend aus: <b>Handbrause Euphoria 110 Duo (27 220)</b> <b>Brausestange Euphoria 600 mm (27 499)</b> Brauseschlauch Silverflex 1.750 mm (28 388) <b>GROHE EasyReach</b> Ablage (27 596) <b>GROHE DreamSpray</b> Perfektes Strahlbild <b>GROHE SprayDimmer</b> stufenlose Reduktion der Durchflussmenge <b>GROHE StarLight</b> Oberfläche <b>GROHE FastFixation</b> obere Konsole variabel zur Anpassung an vorhandene Bohrlöcher SpeedClean Antikalk-System Twistfree gegen Verdrehen des Brauseschlauchs				

Produkt-Nr.                      Farbe                      \*UVP (Euro)                      \*UVP (CHF)  
Exkl. MwSt.                      Exkl. MwSt.



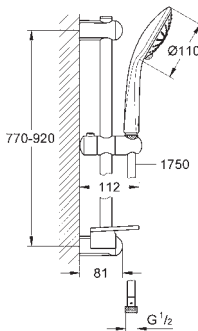
**27 266 001                      chrom                      123,45                      134,55**

**Euphoria 110 Mono**  
**Brausestangenset 1 Strahlart**  
bestehend aus:  
**Handbrause Euphoria 110 Mono (27 265)**  
**Brausestange Euphoria 600 mm (27 499)**  
Brauseschlauch Silverflex 1.750 mm (28 388)  
**GROHE EasyReach Ablage (27 596)**  
**GROHE DreamSpray** Perfektes Strahlbild  
**GROHE StarLight** Oberfläche  
**GROHE FastFixation** obere Konsole variabel  
zur Anpassung an vorhandene Bohrlöcher  
SpeedClean Antikalk-System  
innenliegende separate Wasserführung  
Twistfree gegen Verdrehen des Brauseschlauchs



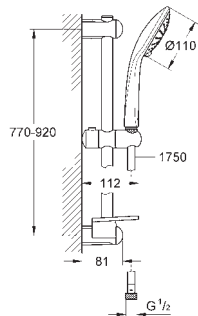
**27 227 001                      chrom                      169,40                      184,65**

**Euphoria 110 Champagne**  
**Brausestangenset 3 Strahlarten**  
bestehend aus:  
**Handbrause Euphoria 110 Champagne (27 222)**  
**Brausestange Euphoria 900 mm (27 500)**  
Brauseschlauch Silverflex 1.750 mm (28 388)  
**GROHE EasyReach Ablage (27 596)**  
**GROHE DreamSpray** Perfektes Strahlbild  
**GROHE SprayDimmer** stufenlose Reduktion der Durchflussmenge  
**GROHE StarLight** Oberfläche  
**GROHE FastFixation** obere Konsole variabel  
zur Anpassung an vorhandene Bohrlöcher  
SpeedClean Antikalk-System  
Twistfree gegen Verdrehen des Brauseschlauchs



**27 226 001                      chrom                      169,40                      184,65**


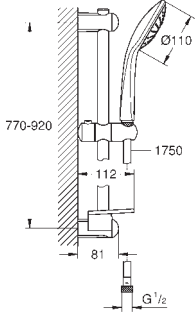

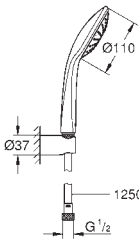
**Euphoria 110 Massage**  
**Brausestangenset 3 Strahlarten**  
bestehend aus:  
**Handbrause Euphoria 110 Massage (27 221)**  
**Brausestange Euphoria 900 mm (27 500)**  
Brauseschlauch Silverflex 1.750 mm (28 388)  
**GROHE EasyReach Ablage (27 596)**  
**GROHE DreamSpray** Perfektes Strahlbild  
**GROHE StarLight** Oberfläche  
**GROHE SprayDimmer** stufenlose Reduktion der Durchflussmenge  
**GROHE FastFixation** obere Konsole variabel  
zur Anpassung an vorhandene Bohrlöcher  
SpeedClean Antikalk-System  
Twistfree gegen Verdrehen des Brauseschlauchs



**27 225 001                      chrom                      150,65                      164,20**


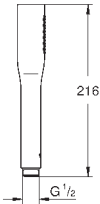

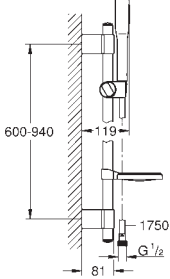

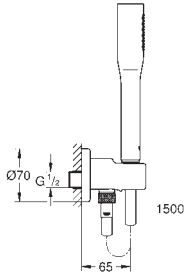

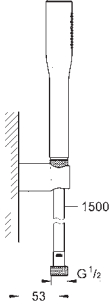


**Euphoria 110 Duo**  
**Brausestangenset 2 Strahlarten**  
bestehend aus:  
**Handbrause Euphoria 110 Duo (27 220)**  
**Brausestange Euphoria 900 mm (27 500)**  
Brauseschlauch Silverflex 1.750 mm (28 388)  
**GROHE EasyReach Ablage (27 596)**  
**GROHE DreamSpray** Perfektes Strahlbild  
**GROHE SprayDimmer** stufenlose Reduktion der Durchflussmenge  
**GROHE StarLight** Oberfläche  
**GROHE FastFixation** obere Konsole variabel  
zur Anpassung an vorhandene Bohrlöcher  
SpeedClean Antikalk-System  
Twistfree gegen Verdrehen des Brauseschlauchs


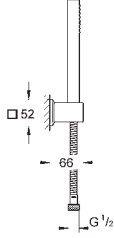

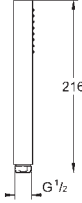

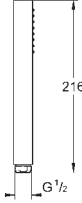

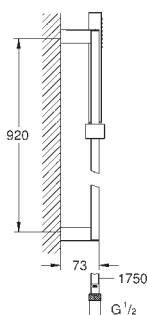

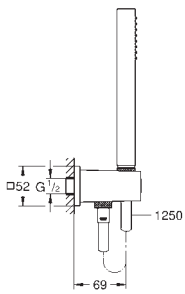

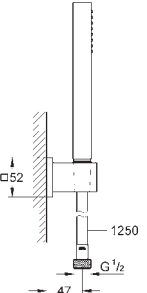

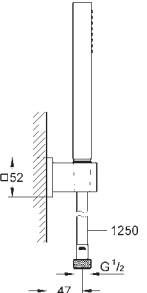
# GROHE EUPHORIA

	Produkt-Nr.	Farbe	*UVP (Euro) Exkl. MwSt.	*UVP (CHF) Exkl. MwSt.
 	27 267 001	chrom	114,25	124,55
	<b>Euphoria 110 Mono Brausestangenset 1 Strahlart</b> bestehend aus: <b>Handbrause Euphoria 110 Mono (27 265)</b> <b>Brausestange Euphoria 900 mm (27 500)</b> Brauseschlauch Silverflex 1.750 mm (28 388) <b>GROHE EasyReach Ablage (27 596)</b> <b>GROHE DreamSpray</b> Perfektes Strahlbild <b>GROHE StarLight</b> Oberfläche <b>GROHE FastFixation</b> obere Konsole variabel zur Anpassung an vorhandene Bohrlöcher SpeedClean Antikalk-System Twistfree gegen Verdrehen des Brauseschlauchs			
 	27 354 000	chrom	80,85	88,15
	<b>Euphoria 110 Mono Wandhalterset 1 Strahlart</b> bestehend aus: <b>Handbrause Euphoria 110 Mono (27 265)</b> Handbrausehalter (27 056) Brauseschlauch Silverflex 1.250 mm (28 362) <b>GROHE DreamSpray</b> Perfektes Strahlbild <b>GROHE StarLight</b> Oberfläche SpeedClean Antikalk-System Twistfree gegen Verdrehen des Brauseschlauchs			



# GROHE EUPHORIA


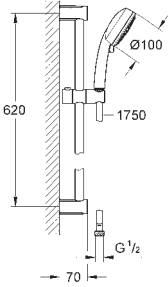

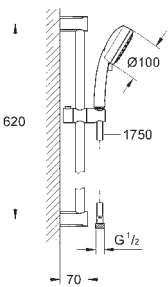

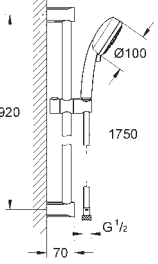

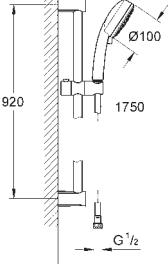
	Produkt-Nr.	Farbe	*UVP (Euro) Exkl. MwSt.	*UVP (CHF) Exkl. MwSt.
 	27 400 000	chrom	89,35	97,40
	<b>Euphoria Cosmopolitan Stick Handbrause 1 Strahlart</b> Normalstrahl <b>GROHE EcoJoy 9,5 l/min Durchflusskonstanthalter</b> <b>GROHE StarLight Oberfläche</b> SpeedClean Antikalk-System			
	27 367 000	chrom	89,35	97,40
	dito, ohne Durchflussbegrenzung			
 	27 368 000	chrom	217,00	236,55
	<b>Euphoria Cosmopolitan Stick Brausestangenset 1 Strahlart</b> bestehend aus: <b>Handbrause Euphoria Cosmopolitan, 9,5 l/min (27 400)</b> <b>Brausestange, 900 mm</b> mit Wandhaltern aus Metall Brauseschlauch Silverflex 1.750 mm (28 388) Seifenschale (27 206) <b>GROHE EcoJoy 9,5 l/min Durchflusskonstanthalter</b> <b>GROHE StarLight Oberfläche</b> <b>GROHE FastFixation Plus</b> verstellbare Distanz zwischen Konsolen zur Anpassung an vorhandene Bohrlöcher SpeedClean Antikalk-System Twistfree gegen Verdrehen des Brauseschlauchs			
 	26 404 000	chrom	147,45	160,70
	<b>Euphoria Cosmopolitan Stick Wandhalterset 1 Strahlart</b> bestehend aus: <b>Handbrause Euphoria Cosmopolitan, 9,5 l/min (27 400)</b> <b>Wandanschlussbogen mit Wandbrausehalter (28 679)</b> Eigensicher gegen Rückfließen Brauseschlauch Silverflex 1.500 mm (28 364) <b>GROHE EcoJoy 9,5 l/min Durchflusskonstanthalter</b> <b>GROHE StarLight Oberfläche</b> SpeedClean Antikalk-System Twistfree gegen Verdrehen des Brauseschlauchs			
 	27 369 000	chrom	118,20	128,85
	<b>Euphoria Cosmopolitan Stick Wandhalterset 1 Strahlart</b> bestehend aus: <b>Handbrause Euphoria Cosmopolitan, 9,5 l/min (27 400)</b> Handbrausehalter (27 056) Brauseschlauch Silverflex 1.500 mm (28 364) <b>GROHE EcoJoy 9,5 l/min Durchflusskonstanthalter</b> <b>GROHE StarLight Oberfläche</b> SpeedClean Antikalk-System Twistfree gegen Verdrehen des Brauseschlauchs			
 	27 888 000	chrom	218,25	237,90
	<b>Euphoria Cube+ Stick Handbrause 1 Strahlart</b> Normalstrahl Material: Metall <b>GROHE EcoJoy 9,5 l/min Durchflusskonstanthalter</b> <b>GROHE DreamSpray</b> Perfektes Strahlbild <b>GROHE StarLight Oberfläche</b> SpeedClean Antikalk-System			
	27 888 DC0	supersteel	305,55	333,05
	27 888 GN0	cool sunrise gebürstet	371,05	404,45
	27 888 DL0	warm sunset gebürstet	371,05	404,45
	27 888 A00	hard graphite	349,20	380,65
	27 888 AL0	hard graphite gebürstet	371,05	404,45
	27 884 001	chrom	218,25	237,90
	dito, ohne Durchflussbegrenzung			

	Produkt-Nr.	Farbe	*UVP (Euro) Exkl. MwSt.	*UVP (CHF) Exkl. MwSt.
 	27 889 000	chrom	274,60	299,30
<b>Euphoria Cube+ Stick Wandhalterset 1 Strahlart</b> bestehend aus: <b>Handbrause Euphoria Cube+ (27 888)</b> Handbrausehalter (27 706) Metallbrauseschlauch 1500 mm (28 417) <b>GROHE EcoJoy 9,5 l/min Durchflusskonstanthalter</b> <b>GROHE DreamSpray</b> Perfektes Strahlbild <b>GROHE StarLight</b> Oberfläche SpeedClean Antikalk-System Twistfree gegen Verdrehen des Brauseschlauchs				
 	27 699 000	chrom	90,25	98,35
<b>Euphoria Cube Stick Handbrause 1 Strahlart</b> Normalstrahl <b>GROHE EcoJoy 9,5 l/min Durchflusskonstanthalter</b> <b>GROHE DreamSpray</b> Perfektes Strahlbild <b>GROHE StarLight</b> Oberfläche SpeedClean Antikalk-System				
 	27 698 000	chrom	90,25	98,35
<b>dito, ohne Durchflussbegrenzung</b>				
 	27 700 000	chrom	332,30	362,20
<b>Euphoria Cube Stick Brausestangenset 1 Strahlart</b> bestehend aus: <b>Handbrause Euphoria Cube (27 698)</b> <b>Euphoria Cube Brausestange 900 mm (27 841)</b> Brauseschlauch Silverflex 1.750 mm (28 388) <b>GROHE DreamSpray</b> Perfektes Strahlbild <b>GROHE StarLight</b> Oberfläche SpeedClean Antikalk-System Twistfree gegen Verdrehen des Brauseschlauchs				
 	26 405 000	chrom	158,50	172,75
<b>Euphoria Cube Stick Wandhalterset 1 Strahlart</b> bestehend aus: <b>Handbrause Euphoria Cube 9,5 l/min (27 699)</b> <b>Wandanschlussbogen mit Wandbrausehalter (26 370)</b> Eigensicher gegen Rückfließen Brauseschlauch Silverflex 1.250 mm (28 362) <b>GROHE EcoJoy 9,5 l/min Durchflusskonstanthalter</b> <b>GROHE StarLight</b> Oberfläche <b>GROHE DreamSpray</b> Perfektes Strahlbild SpeedClean Antikalk-System Twistfree gegen Verdrehen des Brauseschlauchs				
 	27 703 000	chrom	119,50	130,25
<b>Euphoria Cube Stick Wandhalterset 1 Strahlart</b> bestehend aus: <b>Handbrause Euphoria Cube 9,5 l/min (27 699)</b> Handbrausehalter (27 693) Brauseschlauch Silverflex 1.250 mm (28 362) <b>GROHE EcoJoy 9,5 l/min Durchflusskonstanthalter</b> <b>GROHE DreamSpray</b> Perfektes Strahlbild <b>GROHE StarLight</b> Oberfläche SpeedClean Antikalk-System Twistfree gegen Verdrehen des Brauseschlauchs				
 	27 702 000	chrom	119,50	130,25
<b>dito, ohne Durchflussbegrenzung</b>				

# GROHE TEMPESTA

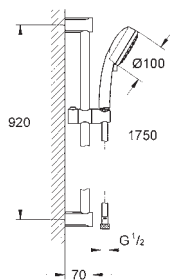
	Produkt-Nr.	Farbe	*UVP (Euro) Exkl. MwSt.	*UVP (CHF) Exkl. MwSt.
 	27 575 002	chrom	68,75	74,95
	<b>Tempesta Cosmopolitan 100</b> <b>Handbrause 4 Strahlarten</b> GROHE Rain O <sup>2</sup> , Rain, Massage, Jet <b>GROHE EcoJoy 9,5 l/min Durchflusskonstanthalter</b> <b>GROHE DreamSpray</b> Perfektes Strahlbild <b>GROHE StarLight</b> Oberfläche SpeedClean Antikalk-System			
	27 573 002	chrom	68,75	74,95
	dito, ohne Durchflussbegrenzung			
 	27 574 002	chrom	51,00	55,60
	<b>Tempesta Cosmopolitan 100</b> <b>Handbrause 3 Strahlarten</b> GROHE Rain O <sup>2</sup> , Rain, Massage <b>GROHE EcoJoy 9,5 l/min Durchflusskonstanthalter</b> <b>GROHE DreamSpray</b> Perfektes Strahlbild <b>GROHE StarLight</b> Oberfläche SpeedClean Antikalk-System			
	27 572 002	chrom	51,00	55,60
	dito, ohne Durchflussbegrenzung			
 	27 571 20E	chrom	39,90	43,50
	<b>Tempesta Cosmopolitan 100</b> <b>Handbrause 2 Strahlarten</b> Rain, Jet <b>GROHE EcoJoy 5,7 l/min. Durchflusskonstanthalter</b> <b>GROHE DreamSpray</b> Perfektes Strahlbild <b>GROHE StarLight</b> Oberfläche SpeedClean Antikalk-System			
	27 571 002	chrom	39,90	43,50
	dito, ohne Durchflussbegrenzung			
 	26 082 002	chrom	32,15	35,05
	<b>Tempesta Cosmopolitan 100</b> <b>Handbrause 1 Strahlart</b> Brausestrahl Rain <b>GROHE DreamSpray</b> Perfektes Strahlbild <b>GROHE StarLight</b> Oberfläche SpeedClean Antikalk-System			
 	27 580 002	chrom	118,30	128,95
	<b>Tempesta Cosmopolitan 100</b> <b>Brausestangenset 4 Strahlarten</b> bestehend aus: <b>Handbrause Tempesta 100 C (27 575)</b> <b>Brausestange Tempesta C 600 mm (27 521)</b> Relaxaflex-Brauseschlauch 1.750 mm (28 154) <b>GROHE EcoJoy 9,5 l/min Durchflusskonstanthalter</b> <b>GROHE DreamSpray</b> Perfektes Strahlbild <b>GROHE StarLight</b> Oberfläche SpeedClean Antikalk-System			
	27 787 002	chrom	118,30	128,95
	dito, ohne Durchflussbegrenzung			

# GROHE TEMPESTA

	Produkt-Nr.	Farbe	*UVP (Euro) Exkl. MwSt.	*UVP (CHF) Exkl. MwSt.
 	<b>27 579 002</b>	<b>chrom</b>	<b>105,05</b>	<b>114,50</b>
	<b>Tempesta Cosmopolitan 100 Brausestangenset 3 Strahlarten</b> bestehend aus: <b>Handbrause Tempesta 100 C (27 574)</b> <b>Brausestange Tempesta C 600 mm (27 521)</b> Relaxaflex-Brauseschlauch 1.750 mm (28 154) <b>GROHE EcoJoy 9,5 l/min Durchflusskonstanthalter</b> <b>GROHE DreamSpray</b> Perfektes Strahlbild <b>GROHE StarLight</b> Oberfläche SpeedClean Antikalk-System			
	<b>27 786 002</b>	<b>chrom</b>	<b>105,05</b>	<b>114,50</b>
	<b>dito, ohne Durchflussbegrenzung</b>			
 	<b>27 578 20E</b>	<b>chrom</b>	<b>89,90</b>	<b>98,00</b>
	<b>Tempesta Cosmopolitan 100 Brausestangenset 2 Strahlarten</b> bestehend aus: <b>Handbrause Tempesta 100 C (27 571 20E)</b> <b>Brausestange Tempesta C 600 mm (27 521)</b> Relaxaflex-Brauseschlauch 1.750 mm (28 154) <b>GROHE EcoJoy 5,7 l/min. Durchflusskonstanthalter</b> <b>GROHE DreamSpray</b> Perfektes Strahlbild <b>GROHE StarLight</b> Oberfläche SpeedClean Antikalk-System			
	<b>27 578 002</b>	<b>chrom</b>	<b>89,90</b>	<b>98,00</b>
	<b>dito, ohne Durchflussbegrenzung</b>			
 	<b>27 790 002</b>	<b>chrom</b>	<b>128,00</b>	<b>139,50</b>
	<b>Tempesta Cosmopolitan 100 Brausestangenset 4 Strahlarten</b> bestehend aus: <b>Handbrause Tempesta 100 C (27 573)</b> <b>Brausestange Tempesta C 900 mm (27 522)</b> Relaxaflex-Brauseschlauch 1.750 mm (28 154) <b>GROHE DreamSpray</b> Perfektes Strahlbild <b>GROHE StarLight</b> Oberfläche SpeedClean Antikalk-System			
 	<b>27 789 002</b>	<b>chrom</b>	<b>115,75</b>	<b>126,15</b>
	<b>Tempesta Cosmopolitan 100 Brausestangenset 3 Strahlarten</b> bestehend aus: <b>Handbrause Tempesta 100 C (27 572)</b> <b>Brausestange Tempesta C 900 mm (27 522)</b> Relaxaflex-Brauseschlauch 1.750 mm (28 154) <b>GROHE DreamSpray</b> Perfektes Strahlbild <b>GROHE StarLight</b> Oberfläche SpeedClean Antikalk-System			

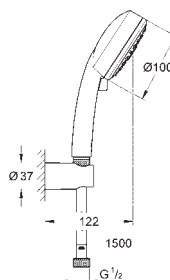
# GROHE TEMPESTA

Produkt-Nr.                      Farbe                      \*UVP (Euro)                      \*UVP (CHF)  
Exkl. MwSt.                      Exkl. MwSt.



**27 788 002**                      **chrom**                      **99,75**                      **108,75**

**Tempesta Cosmopolitan 100**  
**Brausestangenset 2 Strahlarten**  
bestehend aus:  
**Handbrause Tempesta 100 C (27 571)**  
**Brausestange Tempesta C 900 mm (27 522)**  
Relexaflex-Brauseschlauch 1.750 mm (28 154)  
**GROHE DreamSpray** Perfektes Strahlbild  
**GROHE StarLight** Oberfläche  
SpeedClean Antikalk-System



**27 588 002**                      **chrom**                      **72,85**                      **79,40**


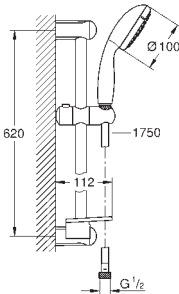

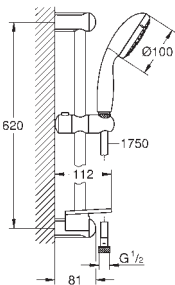

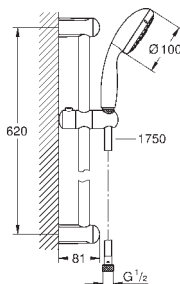

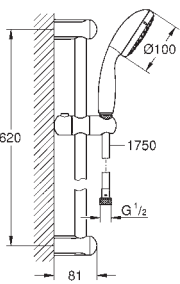
**Tempesta Cosmopolitan 100**  
**Wandhalterset 3 Strahlarten**  
bestehend aus:  
**Handbrause Tempesta 100 C (27 574)**  
Wandbrausehalter (27 594), nicht verstellbar  
Relexaflex-Brauseschlauch 1.500 mm (28 151)  
**GROHE EcoJoy 9,5 l/min Durchflusskonstanthalter**  
**GROHE StarLight** Oberfläche  
**GROHE DreamSpray** Perfektes Strahlbild  
SpeedClean Antikalk-System

BRAUSEN/  
DUSCHSYSTEME

# GROHE TEMPESTA


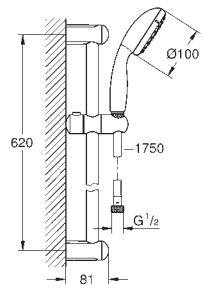

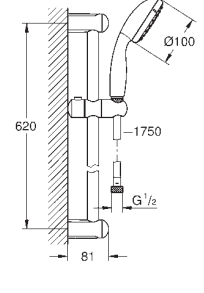

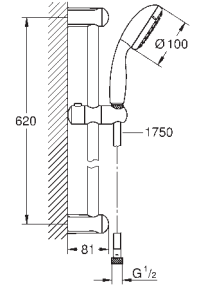

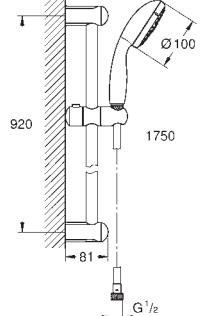
	Produkt-Nr.	Farbe	*UVP (Euro) Exkl. MwSt.	*UVP (CHF) Exkl. MwSt.
 	<b>28 421 002</b>	<b>chrom</b>	<b>62,55</b>	<b>68,20</b>
	<b>Tempesta 100</b> <b>Handbrause 4 Strahlarten</b> GROHE Rain O <sup>2</sup> , Rain, Massage, Jet <b>GROHE EcoJoy 9,5 l/min Durchflusskonstanthalter</b> <b>GROHE DreamSpray</b> Perfektes Strahlbild <b>GROHE StarLight</b> Oberfläche SpeedClean Antikalk-System ShockProof Silikonring schützt vor Beschädigung durch Herunterfallen der Brause			
	<b>28 578 002</b>	<b>chrom</b>	<b>62,55</b>	<b>68,20</b>
	<b>dito, ohne Durchflussbegrenzung</b>			
 	<b>28 419 002</b>	<b>chrom</b>	<b>46,95</b>	<b>51,20</b>
	<b>Tempesta 100</b> <b>Handbrause 3 Strahlarten</b> GROHE Rain O <sup>2</sup> , Rain, Massage <b>GROHE EcoJoy 9,5 l/min Durchflusskonstanthalter</b> <b>GROHE DreamSpray</b> Perfektes Strahlbild <b>GROHE StarLight</b> Oberfläche SpeedClean Antikalk-System ShockProof Silikonring schützt vor Beschädigung durch Herunterfallen der Brause			
	<b>28 261 002</b>	<b>chrom</b>	<b>46,95</b>	<b>51,20</b>
	<b>dito, ohne Durchflussbegrenzung</b>			
 	<b>27 597 10E</b>	<b>chrom</b>	<b>34,00</b>	<b>37,05</b>
	<b>Tempesta 100</b> <b>Handbrause 2 Strahlarten</b> Rain, Jet <b>GROHE EcoJoy 5,7 l/min. Durchflusskonstanthalter</b> <b>GROHE DreamSpray</b> Perfektes Strahlbild <b>GROHE StarLight</b> Oberfläche SpeedClean Antikalk-System ShockProof Silikonring schützt vor Beschädigung durch Herunterfallen der Brause			
	<b>26 161 001</b>	<b>chrom</b>	<b>34,00</b>	<b>37,05</b>
	<b>dito, mit 9.5 l/min Durchflusskonstanthalter</b>			
	<b>27 597 001</b>	<b>chrom</b>	<b>34,00</b>	<b>37,05</b>
	<b>dito, ohne Durchflussbegrenzung</b>			
 	<b>27 923 001</b>	<b>chrom</b>	<b>27,55</b>	<b>30,05</b>
	<b>Tempesta 100</b> <b>Handbrause 1 Strahlart</b> Brausestrahl Rain <b>GROHE EcoJoy 9,5 l/min Durchflusskonstanthalter</b> <b>GROHE DreamSpray</b> Perfektes Strahlbild <b>GROHE StarLight</b> Oberfläche SpeedClean Antikalk-System ShockProof Silikonring schützt vor Beschädigung durch Herunterfallen der Brause			
	<b>27 852 001</b>	<b>chrom</b>	<b>27,55</b>	<b>30,05</b>
	<b>dito, ohne Durchflussbegrenzung</b>			

# GROHE TEMPESTA




	Produkt-Nr.	Farbe	*UVP (Euro) Exkl. MwSt.	*UVP (CHF) Exkl. MwSt.
 	<b>28 593 002</b>	<b>chrom</b>	<b>119,40</b>	<b>130,15</b>
	<b>Tempesta 100</b> <b>Brausestangenset 4 Strahlarten</b> bestehend aus: <b>Handbrause Tempesta 100 (28 578)</b> Brausestange Tempesta 600 mm (27 523) Relaxaflex-Brauseschlauch 1.750 mm (28 154) <b>GROHE EasyReach</b> Ablage (27 596) <b>GROHE DreamSpray</b> Perfektes Strahlbild <b>GROHE StarLight</b> Oberfläche SpeedClean Antikalk-System ShockProof Silikonring schützt vor Beschädigung durch Herunterfallen der Brause			
 	<b>27 927 001</b>	<b>chrom</b>	<b>108,70</b>	<b>118,50</b>
	<b>Tempesta 100</b> <b>Brausestangenset 3 Strahlarten</b> bestehend aus: <b>Handbrause Tempesta 100 (28 261)</b> Brausestange Tempesta 600 mm (27 523) Relaxaflex-Brauseschlauch 1.750 mm (28 154) <b>GROHE EasyReach</b> Ablage (27 596) <b>GROHE DreamSpray</b> Perfektes Strahlbild <b>GROHE StarLight</b> Oberfläche SpeedClean Antikalk-System ShockProof Silikonring schützt vor Beschädigung durch Herunterfallen der Brause			
 	<b>27 795 001</b>	<b>chrom</b>	<b>105,75</b>	<b>115,25</b>
	<b>Tempesta 100</b> <b>Brausestangenset 4 Strahlarten</b> bestehend aus: <b>Handbrause Tempesta 100 (28 578)</b> Brausestange Tempesta 600 mm (27 523) Relaxaflex-Brauseschlauch 1.750 mm (28 154) <b>GROHE DreamSpray</b> Perfektes Strahlbild <b>GROHE StarLight</b> Oberfläche SpeedClean Antikalk-System ShockProof Silikonring schützt vor Beschädigung durch Herunterfallen der Brause			
 	<b>27 644 001</b>	<b>chrom</b>	<b>96,05</b>	<b>104,70</b>
	<b>Tempesta 100</b> <b>Brausestangenset 3 Strahlarten</b> bestehend aus: <b>Handbrause Tempesta 100 (28 419)</b> Brausestange Tempesta 600 mm (27 523) Relaxaflex-Brauseschlauch 1.750 mm (28 154) <b>GROHE EcoJoy 9,5 l/min Durchflusskonstanthalter</b> <b>GROHE DreamSpray</b> Perfektes Strahlbild <b>GROHE StarLight</b> Oberfläche SpeedClean Antikalk-System ShockProof Silikonring schützt vor Beschädigung durch Herunterfallen der Brause			
	<b>27 794 001</b>	<b>chrom</b>	<b>96,05</b>	<b>104,70</b>
	<b>dito, ohne Durchflussbegrenzung</b>			



# GROHE TEMPESTA

	Produkt-Nr.	Farbe	*UVP (Euro) Exkl. MwSt.	*UVP (CHF) Exkl. MwSt.	
<div style="background-color: #0056b3; color: white; padding: 2px; font-weight: bold;">neu</div> 		<b>26 803 000</b>	<b>chrom</b>	<b>122,40</b>	<b>133,40</b>
		<b>Tempesta 100 Brausestangenset 2 Strahlarten Cradle to Cradle Certified Gold</b> bestehend aus: Tempesta 100 Handbrause II 5,7 l/min Brausestange Tempesta 600 mm (27 523) Metallbrauseschlauch, 1750 mm 1/2" x 1/2" <b>GROHE EcoJoy 5,7 l/min. Durchflusskonstanthalter</b> <b>GROHE DreamSpray</b> Perfektes Strahlbild <b>GROHE StarLight</b> Oberfläche SpeedClean Antikalk-System ShockProof Silikonring schützt vor Beschädigung durch Herunterfallen der Brause			
		<b>27 598 10E</b>	<b>chrom</b>	<b>81,60</b>	<b>88,95</b>
		<b>Tempesta 100 Brausestangenset 2 Strahlarten</b> bestehend aus: <b>Handbrause Tempesta 100 II 5,7 l/min (27 597)</b> Brausestange Tempesta 600 mm (27 523) Relexaflex-Brauseschlauch 1.750 mm (28 154) <b>GROHE EcoJoy 5,7 l/min. Durchflusskonstanthalter</b> <b>GROHE DreamSpray</b> Perfektes Strahlbild <b>GROHE StarLight</b> Oberfläche SpeedClean Antikalk-System ShockProof Silikonring schützt vor Beschädigung durch Herunterfallen der Brause			
		<b>26 162 001</b>	<b>chrom</b>	<b>81,60</b>	<b>88,95</b>
		<b>27 598 001</b>	<b>chrom</b>	<b>81,60</b>	<b>88,95</b>
		<b>dito, ohne Durchflussbegrenzer</b>			
		<b>27 924 001</b>	<b>chrom</b>	<b>68,70</b>	<b>74,90</b>
		<b>Tempesta 100 Brausestangenset 1 Strahlart</b> bestehend aus: <b>Handbrause Tempesta 100 (27 923)</b> Brausestange Tempesta 600 mm (27 523) Relexaflex-Brauseschlauch 1.750 mm (28 154) <b>GROHE EcoJoy 9,5 l/min Durchflusskonstanthalter</b> <b>GROHE DreamSpray</b> Perfektes Strahlbild <b>GROHE StarLight</b> Oberfläche SpeedClean Antikalk-System ShockProof Silikonring schützt vor Beschädigung durch Herunterfallen der Brause			
		<b>27 853 001</b>	<b>chrom</b>	<b>68,70</b>	<b>74,90</b>
		<b>dito, ohne Durchflussbegrenzer</b>			
		<b>28 789 002</b>	<b>chrom</b>	<b>100,85</b>	<b>109,95</b>
		<b>Tempesta 100 Brausestangenset 3 Strahlarten</b> bestehend aus: <b>Handbrause Tempesta 100 (28 419)</b> Brausestange Tempesta 900 mm (27 524) Relexaflex-Brauseschlauch 1.750 mm (28 154) <b>GROHE EcoJoy 9,5 l/min Durchflusskonstanthalter</b> <b>GROHE DreamSpray</b> Perfektes Strahlbild <b>GROHE StarLight</b> Oberfläche SpeedClean Antikalk-System ShockProof Silikonring schützt vor Beschädigung durch Herunterfallen der Brause			
		<b>27 796 001</b>	<b>chrom</b>	<b>105,75</b>	<b>115,25</b>
		<b>dito, ohne Durchflussbegrenzer</b>			

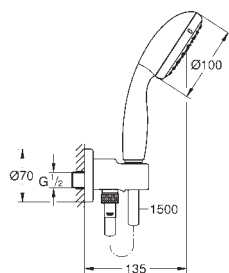
# GROHE TEMPESTA

	Produkt-Nr.	Farbe	*UVP (Euro) Exkl. MwSt.	*UVP (CHF) Exkl. MwSt.
	27 646 10E	chrom	91,45	99,70
	<b>Tempesta 100 Brausestangenset 2 Strahlarten</b> bestehend aus: Handbrause Tempesta 100 (27 597) Brausestange Tempesta 900 mm (27 524) Relaxaflex-Brauseschlauch 1.750 mm (28 154) <b>GROHE EcoJoy 5,7 l/min. Durchflusskonstanthalter</b> <b>GROHE DreamSpray</b> Perfektes Strahlbild <b>GROHE StarLight</b> Oberfläche SpeedClean Antikalk-System ShockProof Silikonring schützt vor Beschädigung durch Herunterfallen der Brause			
	26 163 001	chrom	91,45	99,70
	27 646 001	chrom	91,45	99,70
	<b>dito, ohne Durchflussbegrenzer</b>			
	27 925 001	chrom	76,95	83,90
	<b>Tempesta 100 Brausestangenset 1 Strahlart</b> bestehend aus: <b>Handbrause Tempesta 100 (27 923)</b> Brausestange Tempesta 900 mm (27 524) Relaxaflex-Brauseschlauch 1.750 mm (28 154) <b>GROHE EcoJoy 9,5 l/min Durchflusskonstanthalter</b> <b>GROHE DreamSpray</b> Perfektes Strahlbild <b>GROHE StarLight</b> Oberfläche SpeedClean Antikalk-System ShockProof Silikonring schützt vor Beschädigung durch Herunterfallen der Brause			
	27 854 001	chrom	76,95	83,90
	<b>dito, ohne Durchflussbegrenzung</b>			
	27 601 10E	chrom	54,65	59,55
	<b>Tempesta 100 Wandhalterset 2 Strahlarten</b> bestehend aus: Handbrause Tempesta 100 (27 597) Wandbrausehalter verstellbar (27 595) Relaxaflex-Brauseschlauch 1.750 mm (28 154) <b>GROHE EcoJoy 5,7 l/min. Durchflusskonstanthalter</b> <b>GROHE DreamSpray</b> Perfektes Strahlbild <b>GROHE StarLight</b> Oberfläche SpeedClean Antikalk-System ShockProof Silikonring schützt vor Beschädigung durch Herunterfallen der Brause			
	27 798 10E	chrom	51,20	55,80
	<b>Tempesta 100 Wandhalterset 2 Strahlarten</b> bestehend aus: Handbrause Tempesta 100 (27 597) Handbrausehalter (28 605), nicht verstellbar Relaxaflex-Brauseschlauch 1.250 mm (28 150) <b>GROHE EcoJoy 5,7 l/min. Durchflusskonstanthalter</b> <b>GROHE DreamSpray</b> Perfektes Strahlbild <b>GROHE StarLight</b> Oberfläche SpeedClean Antikalk-System ShockProof Silikonring schützt vor Beschädigung durch Herunterfallen der Brause			
26 164 001	chrom	51,20	55,80	
	<b>dito, mit 9.5 l/min Durchflusskonstanthalter</b>			
	27 799 001	chrom	51,20	55,80
	<b>dito, ohne Durchflussbegrenzung</b>			

# GROHE TEMPESTA

Produkt-Nr.	Farbe	*UVP (Euro) Exkl. MwSt.	*UVP (CHF) Exkl. MwSt.
-------------	-------	----------------------------	---------------------------

26 406 001	chrom	74,30	81,00
------------	-------	-------	-------



## Tempesta 100

### Wandhalterset 2 Strahlarten

bestehend aus:

Handbrause Tempesta 100 (27 597)

### Wandanschlussbogen mit Wandbrausehalter (28 679)

Eigensicher gegen Rückfließen

Relaxaflex-Brauseschlauch 1.500 mm (28 151)

**GROHE EcoJoy 5,7 l/min. Durchflusskonstanthalter**

**GROHE DreamSpray** Perfektes Strahlbild

**GROHE StarLight** Oberfläche

SpeedClean Antikalk-System

ShockProof Silikonring schützt vor


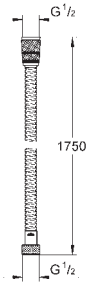

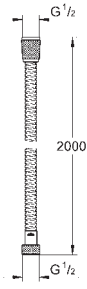

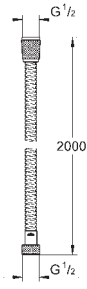

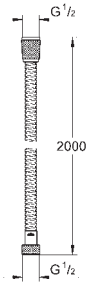

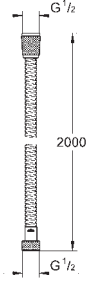

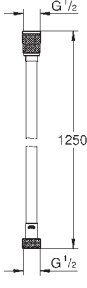
Beschädigung durch Herunterfallen der Brause

# GROHE TEMPESTA




	Produkt-Nr.	Farbe	*UVP (Euro) Exkl. MwSt.	*UVP (CHF) Exkl. MwSt.
 	<b>27 608 001</b>	<b>chrom</b>	<b>62,60</b>	<b>68,25</b>
	<b>Tempesta Rustic 100</b> <b>Handbrause 4 Strahlarten</b> GROHE Rain O <sup>2</sup> , Rain, Massage, Jet <b>GROHE EcoJoy 9,5 l/min Durchflusskonstanthalter</b> <b>GROHE DreamSpray</b> Perfektes Strahlbild <b>GROHE StarLight</b> Oberfläche SpeedClean Antikalk-System innenliegende separate Wasserführung			
	<b>26 085 001</b>	<b>chrom</b>	<b>62,60</b>	<b>68,25</b>
	<b>dito, ohne Durchflussbegrenzung</b>			
 	<b>27 609 001</b>	<b>chrom</b>	<b>131,35</b>	<b>143,15</b>
	<b>Tempesta Rustic 100</b> <b>Brausestangenset 4 Strahlarten</b> bestehend aus: Handbrause (27 608) Brausestange, 600 mm (27 519) Relaxaflex-Brauseschlauch 1.750 mm (28 154) <b>GROHE EasyReach</b> Ablage (27 596) <b>GROHE EcoJoy 9,5 l/min Durchflusskonstanthalter</b> <b>GROHE DreamSpray</b> Perfektes Strahlbild <b>GROHE StarLight</b> Oberfläche SpeedClean Antikalk-System			
	<b>26 086 001</b>	<b>chrom</b>	<b>131,35</b>	<b>143,15</b>
	<b>dito, ohne Durchflussbegrenzung</b>			
 	<b>27 805 001</b>	<b>chrom</b>	<b>96,70</b>	<b>105,40</b>
	<b>Tempesta Rustic 100</b> <b>Wandhalterset 4 Strahlarten</b> bestehend aus: Handbrause (27 608) Wandbrausehalter verstellbar (27 595) Relaxaflex-Brauseschlauch 1.750 mm (28 154) <b>GROHE EcoJoy 9,5 l/min Durchflusskonstanthalter</b> <b>GROHE DreamSpray</b> Perfektes Strahlbild <b>GROHE StarLight</b> Oberfläche SpeedClean Antikalk-System			

BRAUSEN/  
DUSCHSYSTEME



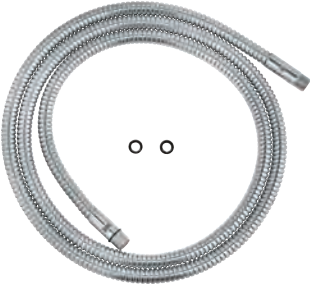
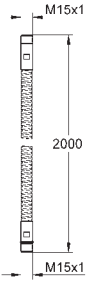

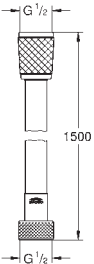
# GROHE BRAUSESCHLÄUCHE

	Produkt-Nr.	Farbe	*UVP (Euro) Exkl. MwSt.	*UVP (CHF) Exkl. MwSt.
 	28 025 000	chrom	31,00	33,80
	<b>Rotaflex Metall Longlife Metallbrauseschlauch 1.750 mm</b> Material: Metall <b>verstärkte Ausführung</b> Zugfestigkeit 500 N Druckbeständigkeit bis 16 bar Hitzebeständig bis 75°C <b>AntiFold knickfest</b> 1/2" x 1/2" Drehkonus für Twistfree-Funktion <b>GROHE StarLight Oberfläche</b>			
 	28 417 000	chrom	28,25	30,80
	<b>ditto, 1.500 mm</b>			
 	28 145 000	chrom	31,00	33,80
	<b>Relexaflex Metall Longlife Metallbrauseschlauch 2.000 mm</b> Material: Metall <b>verstärkte Ausführung</b> <b>Zugfestigkeit 750 N</b> Druckbeständigkeit bis 16 bar Hitzebeständig bis 75°C <b>AntiFold knickfest</b> 1/2" x 1/2" <b>GROHE StarLight Oberfläche</b>			
	28 143 000	chrom	26,45	28,85
	28 143 LS0	moon white	34,15	37,20
	28 143 KS0	velvet black	34,15	37,20
<b>ditto, 1.500 mm</b>				
 	28 142 000	chrom	24,20	26,40
	<b>ditto, 1.250 mm</b>			
 	28 140 000	chrom	26,45	28,85
	<b>Relexaflex Metall Longlife Metallbrauseschlauch 2.000 mm</b> Material: Metall Zugfestigkeit 500 N Druckbeständigkeit bis 5 bar Hitzebeständig bis 70°C <b>AntiFold knickfest</b> 1/2" x 1/2" <b>GROHE StarLight Oberfläche</b>			
	28 139 000	chrom	24,20	26,40
	<b>ditto, 1.750 mm</b>			
	28 105 000	chrom	21,45	23,40
<b>ditto, 1.500 mm</b>				
 	26 335 000	chrom	21,85	23,80
	<b>Silverflex Longlife Brauseschlauch 1.250 mm</b> <b>glatte, reinigungsfreundliche Oberfläche</b> <b>verstärkte Ausführung</b> Zugfestigkeit 500 N Druckbeständigkeit bis 12 bar Hitzebeständig bis 75°C <b>AntiFold knickfest</b> 1/2" x 1/2" Drehkonus für Twistfree-Funktion <b>GROHE StarLight Oberfläche</b>			
<b>26 334 000</b> <b>ditto, 1.000 mm</b>				
<b>chrom</b> 19,55      21,30				

# GROHE BRAUSESCHLÄUCHE


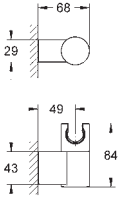

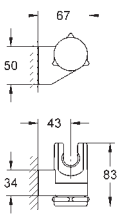

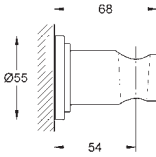

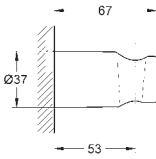

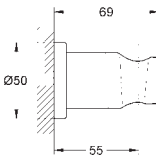
	Produkt-Nr.	Farbe	*UVP (Euro) Exkl. MwSt.	*UVP (CHF) Exkl. MwSt.		
	27 137 000	chrom	24,20	26,40		
	<b>Silverflex Brauseschlauch 2.000 mm</b> glatte, reinigungsfreundliche Oberfläche Zugfestigkeit 500 N Druckbeständigkeit bis 5 bar Hitzebeständig bis 70°C <b>AntiFold knickfest</b> 1/2" x 1/2" Drehkonus für Twistfree-Funktion					
	28 388 000	chrom	21,45	23,40		
	28 388 DC0	supersteel	30,05	32,75		
	28 388 GL0	cool sunrise	34,65	37,75		
	28 388 DA0	warm sunset	34,65	37,75		
	28 388 A00	hard graphite	34,65	37,75		
	dito, 1.750 mm					
	28 364 000	chrom	19,15	20,85		
	dito, 1.500 mm					
	28 413 001	chrom	18,65	20,35		
	<b>Rotaflex Brauseschlauch 2.000 mm</b> glatte, reinigungsfreundliche Oberfläche Druckbeständigkeit bis 5 bar Hitzebeständig bis 70°C <b>AntiFold knickfest</b> 1/2" x 1/2" Drehkonus für Twistfree-Funktion					
	28 410 001	chrom	16,40	17,90		
	dito, 1.750 mm					
	28 409 001	chrom	14,60	15,90		
	dito, 1.500 mm					
		28 155 001	chrom	16,40	17,90	
		<b>Relaxflex Brauseschlauch 2.000 mm</b> glatte, reinigungsfreundliche Oberfläche Druckbeständigkeit bis 5 bar Hitzebeständig bis 70°C <b>AntiFold knickfest</b> 1/2" x 1/2"				
		28 154 001	chrom	14,60	15,90	
		dito, 1.750 mm				
28 151 001		chrom	12,25	13,35		
28 151 L01		weiß	16,40	17,90		
dito, 1.500 mm						
28 150 001		chrom	10,50	11,45		
dito, 1.250 mm						

# GROHE BRAUSESCHLÄUCHE


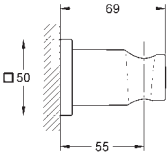

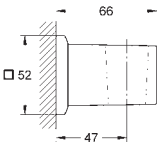

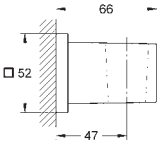

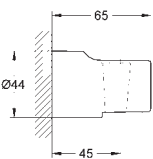

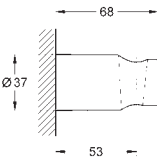

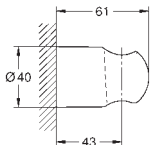
		Produkt-Nr.	Farbe	*UVP (Euro) Exkl. MwSt.	*UVP (CHF) Exkl. MwSt.
		28 158 000	chrom	36,90	40,20
		<b>Metallbrauseschlauch</b> <b>2.000 mm</b> für Wannenrand-, Fliesenbank-Brausegarnitur <b>GROHE StarLight</b> Oberfläche			
		28 146 000	chrom	51,45	56,10
		<b>Metallbrauseschlauch</b> <b>2.000 mm</b> M15 x M15 <b>GROHE StarLight</b> Oberfläche			
		45 973 001	chrom	11,80	12,85
		<b>Relaxflex</b> <b>Brauseschlauch 1500</b> <b>1.500 mm</b> <b>glatte, reinigungsfreundliche Oberfläche</b> Druckbeständigkeit bis 5 bar Hitzebeständig bis 70°C <b>AntiFold knickfest</b> 1/2" x 1/2" Mindestbestellmenge: 10 ST			
		45 971 001	chrom	10,05	10,95
<b>dito, 1.250 mm</b>					




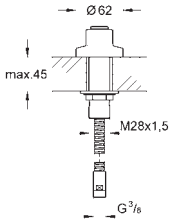
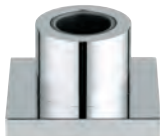
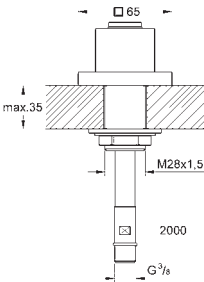

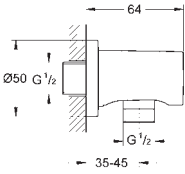

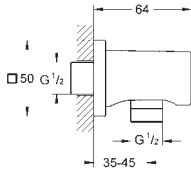

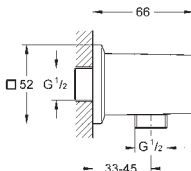
# GROHE ZUBEHÖR FÜR BRAUSEN

	Produkt-Nr.	Farbe	*UVP (Euro) Exkl. MwSt.	*UVP (CHF) Exkl. MwSt.
 	27 055 000	chrom	66,85	72,85
<b>Rainshower Handbrausehalter</b> verstellbar GROHE StarLight Oberfläche				
 	28 623 000	chrom	45,35	49,45
<b>Relexa Handbrausehalter</b> verstellbar GROHE StarLight Oberfläche				
 	28 690 000	chrom	121,60	132,55
<b>Sena Handbrausehalter</b> nicht verstellbar Material: Metall GROHE StarLight Oberfläche				
 	27 056 000	chrom	37,30	40,65
<b>Rainshower Handbrausehalter</b> nicht verstellbar ohne Rosette GROHE StarLight Oberfläche				
 	27 074 000 27 074 DC0 27 074 LS0 27 074 BE0 27 074 EN0 27 074 GL0 27 074 GN0 27 074 DA0 27 074 DL0 27 074 A00 27 074 AL0	chrom supersteel moon white nickel poliert nickel gebürstet cool sunrise cool sunrise gebürstet warm sunset warm sunset gebürstet hard graphite hard graphite gebürstet	42,80 60,00 55,35 68,50 72,75 68,50 72,75 68,50 72,75 68,50 72,75 68,50 72,75	46,65 65,40 60,35 74,65 79,30 74,65 79,30 74,65 79,30 74,65 79,30 74,65 79,30
<b>Rainshower Handbrausehalter</b> nicht verstellbar mit runder Rosette GROHE StarLight Oberfläche				


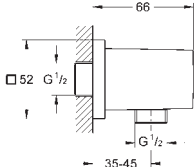

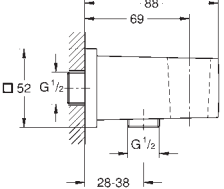

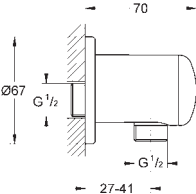

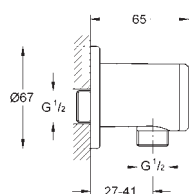

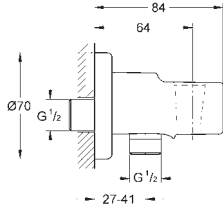
# GROHE ZUBEHÖR FÜR BRAUSEN

	Produkt-Nr.	Farbe	*UVP (Euro) Exkl. MwSt.	*UVP (CHF) Exkl. MwSt.
 	27 075 000	chrom	51,15	55,75
<b>Rainshower Handbrausehalter</b> nicht verstellbar mit eckiger Rosette GROHE StarLight Oberfläche				
 	27 706 000 27 706 DC0 27 706 AL0	chrom supersteel hard graphite gebürstet	65,85 92,20 112,00	71,80 100,50 122,10
<b>Allure Brilliant Handbrausehalter</b> nicht verstellbar Material: Metall GROHE StarLight Oberfläche				
 	27 693 000	chrom	31,70	34,55
<b>Euphoria Cube Handbrausehalter</b> nicht verstellbar GROHE StarLight Oberfläche				
 	28 622 000	chrom	21,85	23,80
<b>Relaxa Handbrausehalter</b> nicht verstellbar GROHE StarLight Oberfläche				
 	27 594 000	chrom	23,00	25,05
<b>Tempesta Cosmopolitan Handbrausehalter</b> nicht verstellbar GROHE StarLight Oberfläche				
 	28 605 000	chrom	17,65	19,25
<b>Relaxa Handbrausehalter</b> nicht verstellbar GROHE StarLight Oberfläche				


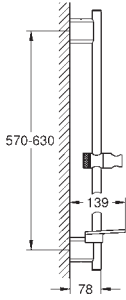

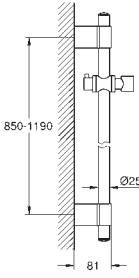

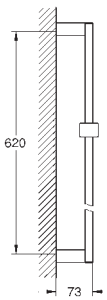

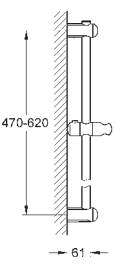

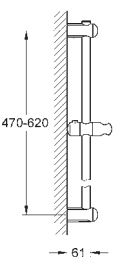

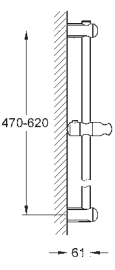

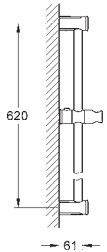
# GROHE ZUBEHÖR FÜR BRAUSEN

	Produkt-Nr.	Farbe	*UVP (Euro) Exkl. MwSt.	*UVP (CHF) Exkl. MwSt.
 	27 151 000	chrom	145,35	158,45
<p><b>Durchführung für herausziehbare Handbrausen</b> für Wannenrand-/ Fliesenbank-Montage Durchführung mit Brauseschlauch Brauseschlauch 1/2" x 3/8", 2000 mm (28 158)</p> <p><b>Die Durchführung kann mit allen Handbrausen kombiniert werden!</b> <b>GROHE StarLight Oberfläche</b></p>				
 	27 531 000	chrom	151,05	164,65
<p><b>Durchführung für herausziehbare Handbrausen</b> für Wannenrand-/ Fliesenbank-Montage Durchführung mit Brauseschlauch <b>mit eckiger Rosette</b> Brauseschlauch 1/2" x 3/8", 2000 mm (28 158)</p> <p><b>Die Durchführung kann mit allen Handbrausen kombiniert werden!</b> <b>GROHE StarLight Oberfläche</b></p>				
 	27 057 000	chrom	66,55	72,55
	27 057 DC0	supersteel	93,25	101,65
	27 057 LS0	moon white / chrom	86,50	94,30
	27 057 GL0	cool sunrise	106,45	116,05
	27 057 GN0	cool sunrise gebürstet	113,20	123,40
	27 057 DA0	warm sunset	106,45	116,05
	27 057 DL0	warm sunset gebürstet	113,20	123,40
	27 057 A00	hard graphite	106,45	116,05
	27 057 AL0	hard graphite gebürstet	113,20	123,40
<p><b>Rainshower</b> Wandanschlussbogen, 1/2" Außengewinde mit runder Rosette Eigensicher gegen Rückfließen <b>GROHE StarLight Oberfläche</b></p>				
 	27 076 000	chrom	76,35	83,20
<p><b>Rainshower</b> Wandanschlussbogen, 1/2" Außengewinde <b>mit eckiger Rosette</b> Eigensicher gegen Rückfließen <b>GROHE StarLight Oberfläche</b></p>				
 	27 707 000	chrom	85,70	93,40
	27 707 DC0	supersteel	119,95	130,75
	27 707 AL0	hard graphite gebürstet	145,65	158,75
<p><b>Allure Brilliant</b> Wandanschlussbogen, 1/2" Außengewinde Eigensicher gegen Rückfließen Material: Metall <b>GROHE StarLight Oberfläche</b></p>				

# GROHE ZUBEHÖR FÜR BRAUSEN



	Produkt-Nr.	Farbe	*UVP (Euro) Exkl. MwSt.	*UVP (CHF) Exkl. MwSt.
 	<b>27 704 000</b>	<b>chrom</b>	<b>58,50</b>	<b>63,75</b>
	<b>Euphoria Cube</b> <b>Wandanschlussbogen, 1/2"</b> Außengewinde Eigensicher gegen Rückfließen <b>GROHE StarLight</b> Oberfläche			
 	<b>26 370 000</b> <b>26 370 DC0</b> <b>26 370 GN0</b> <b>26 370 DL0</b> <b>26 370 A00</b> <b>26 370 AL0</b>	<b>chrom</b> <b>supersteel</b> <b>cool sunrise gebürstet</b> <b>warm sunset gebürstet</b> <b>hard graphite</b> <b>hard graphite gebürstet</b>	<b>59,40</b> <b>83,20</b> <b>101,00</b> <b>101,00</b> <b>95,05</b> <b>101,00</b>	<b>64,75</b> <b>90,70</b> <b>110,10</b> <b>110,10</b> <b>103,60</b> <b>110,10</b>
	<b>Euphoria Cube</b> <b>Wandanschlussbogen, 1/2"</b> mit Wandbrausehalter Außengewinde Eigensicher gegen Rückfließen <b>GROHE StarLight</b> Oberfläche			
 	<b>28 671 000</b>	<b>chrom</b>	<b>39,90</b>	<b>43,50</b>
	<b>Relaxa</b> <b>Wandanschlussbogen, 1/2"</b> Außengewinde <b>GROHE StarLight</b> Oberfläche			
	<b>28 680 000</b>	<b>chrom</b>	<b>58,50</b>	<b>63,75</b>
	<b>ditto, eigensicher gegen Rückfließen</b>			
 	<b>28 626 000</b>	<b>chrom</b>	<b>40,15</b>	<b>43,75</b>
	<b>Relaxa</b> <b>Wandanschlussbogen, 1/2"</b> Außengewinde <b>GROHE StarLight</b> Oberfläche <b>Kappe in mattchrom</b>			
	<b>28 636 000</b>	<b>chrom</b>	<b>48,80</b>	<b>53,20</b>
	<b>ditto, Kappe in chrom</b>			
 	<b>28 628 000</b>	<b>chrom</b>	<b>53,75</b>	<b>58,60</b>
	<b>Relaxa</b> <b>Wandanschlussbogen, 1/2"</b> mit Wandbrausehalter Außengewinde <b>GROHE StarLight</b> Oberfläche			
	<b>28 679 000</b>	<b>chrom</b>	<b>63,35</b>	<b>69,05</b>
	<b>ditto, eigensicher gegen Rückfließen</b>			

# GROHE ZUBEHÖR FÜR BRAUSEN

	Produkt-Nr.	Farbe	*UVP (Euro) Exkl. MwSt.	*UVP (CHF) Exkl. MwSt.	
 	26 602 000	chrom	129,65	141,30	
	<b>Rainshower SmartActive</b> <b>Brausestange 600 mm</b> mit Wandhaltern aus Metall Gleiter und Gelenkstück <b>GROHE FastFixation Plus</b> verstellbare Distanz zwischen Konsolen zur Anpassung an vorhandene Bohrlöcher <b>GROHE TileFix</b> Tiefenanpassung an der oberen und unteren Halterung <b>GROHE EasyReach</b> Ablage <b>GROHE StarLight</b> Oberfläche				
	26 603 000	chrom	136,30	148,55	
	26 603 DC0	supersteel	245,40	267,50	
	26 603 BE0	nickel poliert	272,65	297,20	
	26 603 EN0	nickel gebürstet	299,90	326,90	
	26 603 GL0	cool sunrise	272,65	297,20	
	26 603 GN0	cool sunrise gebürstet	299,90	326,90	
	26 603 DA0	warm sunset	272,65	297,20	
	26 603 DL0	warm sunset gebürstet	299,90	326,90	
26 603 A00	hard graphite	272,65	297,20		
26 603 AL0	hard graphite gebürstet	299,90	326,90		
dito, 900 mm					
 	27 136 001	chrom	195,50	213,10	
	<b>Rainshower</b> <b>Brausestange, 1.150 mm</b> mit Wandhaltern aus Metall Gleiter und Gelenkstück verstellbare Distanz zwischen den Wandhaltern zur Anpassung an vorhandene Bohrlöcher <b>GROHE StarLight</b> Oberfläche				
 	27 892 000	chrom	271,30	295,70	
	<b>Euphoria Cube</b> <b>Brausestange 600 mm</b> mit Wandhaltern, Gleiter und Gelenkstück <b>GROHE StarLight</b> Oberfläche				
 	27 841 000	chrom	287,40	313,25	
	dito, 900 mm				
 	27 499 000	chrom	82,60	90,05	
	<b>Euphoria</b> <b>Brausestange 600 mm</b> mit Wandhaltern, Gleiter und Gelenkstück <b>GROHE FastFixation</b> obere Konsole variabel zur Anpassung an vorhandene Bohrlöcher <b>GROHE StarLight</b> Oberfläche				
 	27 500 000	chrom	90,90	99,10	
	dito, 900 mm				
 	27 519 000	chrom	77,65	84,65	
	<b>Tempesta Rustic</b> <b>Brausestange 600 mm</b> mit Wandhaltern, Gleiter und Gelenkstück <b>GROHE StarLight</b> Oberfläche				

BRAUSEN/  
DUSCHSYSTEME

# GROHE ZUBEHÖR FÜR BRAUSEN

		Produkt-Nr.	Farbe	*UVP (Euro) Exkl. MwSt.	*UVP (CHF) Exkl. MwSt.
		27 521 000	chrom	81,75	89,10
		<b>Tempesta Cosmopolitan Brausestange 600 mm</b> mit Wandhaltern, Gleiter und Gelenkstück <b>GROHE StarLight</b> Oberfläche			
		27 522 000	chrom	85,85	93,60
		dito, 900 mm			
		27 523 000	chrom	77,70	84,70
		<b>Tempesta Brausestange 600 mm</b> mit Wandhaltern, Gleiter und Gelenkstück <b>GROHE StarLight</b> Oberfläche			
		27 524 000	chrom	81,75	89,10
		dito, 900 mm			
		45 914 XE0	night time gray	16,80	18,30
		<b>Ausgleichsscheibe</b> für Rainshower / Power&Soul Brausestangen 28 819 001, 28 797 001, 27 136 001, 27 785 000, 27 784 000			
		48 051 000		10,10	11,00
		<b>Ausgleichsscheibe</b> für Brausestangen 27 499 / 27 500 / 27 521 / 27 522 / 27 523 / 27 524			
		27 845 000		10,15	11,05
		<b>Euphoria Cube Ausgleichsscheibe</b> für Euphoria Cube Brausestangen 27 892 000 / 27 841 000 stapelbar			
		27 206 000		28,25	30,80
		<b>Seifenschale</b> transparent matte Oberfläche für Brausestange Ø 22 und 25 mm			

# GROHE ZUBEHÖR FÜR BRAUSEN

	Produkt-Nr.	Farbe	*UVP (Euro) Exkl. MwSt.	*UVP (CHF) Exkl. MwSt.
 	27 596 000		22,95	25,00
	<b>GROHE EasyReach Duschablage</b> Material: Acryl für Tempesta und Euphoria Brausestangen Ø 22 mm			
 	28 708 000	chrom	105,45	114,95
	<b>Wandschelle</b> für Standbrause 27 304 000 inkl. Steindolke, Holzschrauben <b>GROHE StarLight</b> Oberfläche			
 	28 389 000	chrom	44,25	48,25
	<b>Sena</b> <b>Adapter 1/2\" x 1/2\"</b> Material: Metall zur Verwendung mit Brausehalter oder Brausestange <b>GROHE StarLight</b> Oberfläche			
 	28 874 000	chrom	53,50	58,30
	<b>T-Stück 1/2\"</b> zum Anschluss an Brause- und Wannensbatterie Überwurfmutter 1/2\" 2 Anschlüsse 1/2\" zum Anschluss des Brauseschlauches bzw. des Entleerungsventils <b>GROHE StarLight</b> Oberfläche			
 	28 988 000	chrom	90,85	99,05
	<b>Entleerungsventil 1/2\"</b> zur Anordnung zwischen Absperrventil und Brause gem. Krankenhausrichtlinien Innengewinde 1/2\" <b>GROHE StarLight</b> Oberfläche			



GROHE  
KÜCHENARMATUREN



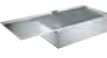







## INHALT

Wassersysteme	GROHE Blue Red in one DE/AT	355
	GROHE Blue Red in one CH	359
	GROHE Blue Professional	363
	GROHE Blue Home	366
	GROHE Blue Pure	370
	GROHE Blue Zubehör	372
	GROHE Red DE/AT	375
	GROHE Red CH	379
	Mülltrennsysteme	382
Premiumlinien	K7	384
	Foot Control	385
	Minta/Minta SmartControl/Minta Touch	386
	Zedra/Zedra SmartControl/Zedra Touch	390
	Atrio	392
	Essence/Essence SmartControl	393
	Eurocube	395
Kompetenzlinien	Eurodisc Cosmopolitan	396
	Concetto	397
	Eurostyle Cosmopolitan	401
	Eurosmart Cosmopolitan	403
	Eurosmart	406
	Euroeco Special	409
	Costa	410
	BauLines	411
	Küchenzubehör	414
	Küchenspülen	Edelstahl Küchenspülen
Kompositspülen		423






# GROHE KÜCHENSPILEN-AUSSTATTUNGEN

## EDELSTAHL KÜCHENSPILEN

	AUFLIEGEND	ABGEFLACHTER RAND	FLÄCHENBÜNDIG	UNTERBAU	1	1,5	2	INNENRADIUS	ABTROPFFLÄCHE	AISI 304 (V2A)	AISI 316 (V4A)	SATIN FINISH	PVD FARBE	VORPOLIERT	VORGESTANZTE AUSSPARUNGEN FÜR ARMATUREN	BEIDSEITIG VERWENDBARE SPÜLEN	EXCENTERBEDIENTUNG	SPÜLSET
	MONTAGE-VARIANTEN				ANZAHL DER BECKEN & RADIUS			ABLAUF	MATERIAL	OBERFLÄCHE				ZUSATZFUNKTIONEN				
K1000 	●		●		●			R10	●	●		●			●		●	
K800 	●		●		●		●	R10		●		●			●		●	
K700U 	●		●	●	●	●		R15		●		●					*	●
K700 	●		●	●	●			R10		●		●					*	●
K500 	●		○		●	●	●	R65/ R75/ R90	●	●		●			●	●	●	●
K200 	●				●	●		R100	●	●				●	●	●	●	●

\* Optionales Zubehör 40 986 SD0

















# KOMPOSIT KÜCHENSPIÜLEN

	AUFLIEGEND	UNTERBAU	1	1,5	2	INNENRADIUS	ABTROPFFLÄCHE	KOMPOSIT	VORGESTANZTE AUSSPARUNGEN FÜR ARMATUREN	BEIDSEITIG VERWENDBARE SPÜLE	EXCENTERBEDIENTUNG
	MONTAGE-VARIANTEN		ANZAHL DER BECKEN & RADIUS			ABLAUF	MATERIAL	ZUSATZFUNKTIONEN			
 K700U	●	●	●			R10		●			*
 K700	●	○	●		●	R8/ R10/ R15/ R45		●	●	○	●
 K500	●	○	●	●	●	R10/ R12	○	●	●	○	* ○
 K400	●		●	●	●	R8/ R10	●	●	●	●	●
 K200	●		●			380		●	●		* ●


















KÜCHEN-ARMATUREN

○ Ausgewählte Modelle  
● Alle Produkte dieser Linie

# GROHE BLUE & GROHE RED WASSERSYSTEME




















	DESIGN	MISCHWASSER	GEFILTRERTES WASSER	SPRUDELNDES WASSER	KOCHENDES WASSER	HERAUSZIEHBARER MOUSSEURAUFLAUF	CO <sub>2</sub> -FLASCHE 425 G	FILTER	FILTERKOPF	KARBONISIERER	BOILER	KARBONISIERER & BOILER SET	GROHE WATERSYSTEMS APP	CHROM	SUPERSTEEEL	PVD FARBEN	PERFECT MATCH – UNSERE EMPFEHLUNG	
																	SPÜLMITTELSPENDER 40 535 000 / 40 535 DC0	MÜLLTRENNSYSTEME
GROHE BLUE HOME		●	●	●		●	●	●	●	●			●	●	●	●	●	●
		●	●	●		●	●	●	●	●			●	●	●	●	●	●
		●	●	●		●	●	●	●	●			●	●	●	●	●	●
GROHE BLUE HOME MONO			●	●			●	●	●				●	●	●	●	●	●
GROHE BLUE PROFESSIONAL		●	●	●		●			●	●			●	●	●	●	●	●
		●	●	●		●			●	●			●	●	●	●	●	●
GROHE BLUE MONO PROFESSIONAL			●	●					●	●			●	●	●	●	●	●
GROHE BLUE PURE		●	●					●	●					●		●	●	●
		●	●			●		●	●					●	●	●	●	●
GROHE BLUE PURE MONO			●					●	●					●		●	●	●
GROHE RED DUO		●	●		●			●	●		●			●	●	●	●	●
		●	●		●			●	●		●			●	●	●	●	●
GROHE RED MONO			●		●			●	●		●			●	●	●	●	●
			●		●			●	●		●			●	●	●	●	●
GROHE BLUE RED IN ONE		●	●	●	●		●	●	●			●	●	●	●	●	●	●
			●	●	●		●	●	●			●	●	●	●	●	●	●

# GROHE KÜCHENARMATUREN IM ÜBERBLICK

	DESIGN	EASYTOUCH	SMARTCONTROL	PROFIBRAUSE	HERAUSZIEHBARE TRIPLE SPÜLBRAUSE	HERAUSZIEHBARE DUAL SPÜLBRAUSE	HERAUSZIEHBARE LAMINARBRAUSE	HERAUSZIEHBARER MOUSSEUR	CHROM	SUPERSTEEEL	PVD FARBEN	PERFECT MATCH – UNSERE EMPFEHLUNG	
												SPÜLMITTELSPENDER 40 535 000 / 40 535 DC0	SPÜLMITTELSPENDER 40 537 000 / 40 537 DC0
GROHE K7				●					●	●		●	
GROHE MINTA			●			●	●	●	●	●	●	●	
						●	●	●	●	●	●	●	
						●	●	●	●	●	●	●	
GROHE MINTA TOUCH		●				●			●	●		●	
		●						●	●	●		●	
GROHE ZEDRA			●		●				●	●		●	
						●			●	●		●	
GROHE ZEDRA TOUCH		●			●				●	●		●	
GROHE ESSENCE			●			●			●	●	●	●	
				●					●	●		●	
GROHE ATRIO									●	●	●	●	
GROHE EUROCUBE									●	●		●	
				●					●	●		●	
GROHE EURODISC COSMOPOLITAN						●			●			●	
									●			●	
									●			●	










KÜCHEN-  
ARMATUREN

# GROHE KÜCHENARMATUREN IM ÜBERBLICK

	DESIGN	C2C (CRADLE TO CRADLE)	PROFIBRAUSE	HERAUSZIEHBARE DUAL SPÜLBRAUSE	HERAUSZIEHBARE LAMINARBRAUSE	HERAUSZIEHBARER MOUSSEUR	VOR-FENSTER-MONTAGE	GERÄTEABSPERRVENTIL	CHROM	SUPERSTEEEL	PERFECT MATCH – UNSERE EMPFEHLUNG	
											SPÜLMITTELSPENDER 40 535 000 / 40 536 DC0	SPÜLMITTELSPENDER 40 536 000 / 40 536 DC0
GROHE CONCETTO									●		●	
				●	●	●	●	●	●	●	●	
				●	●				●	●	●	
				●					●	●	●	
GROHE EUROSTYLE COSMOPOLITAN							●		●		●	
				●		●			●		●	
GROHE EUROSMART COSMOPOLITAN							●	●	●		●	
								●	●	●	●	
				●					●	●	●	
GROHE EUROSMART		●		●					●	●		●
									●			●
									●	●		●
									●			●
GROHE EUROECO SPEZIAL									●			●
									●			●
GROHE BAULINES									●			●
								●	●			●
									●			●
GROHE COSTA									●			●




















# GROHE ARMATUREN FÜR NIEDERDRUCK

	DESIGN	HERAUSZIEHBARE LAMINARBRAUSE	CHROM	PERFECT MATCH – UNSERE EMPFEHLUNG	
				SPÜLMITTELSPENDER 40 535 000 / 40 535 DC0	SPÜLMITTELSPENDER 40 536 000 / 40 536 DC0
GROHE MINTA		●	●	●	
		●	●	●	
GROHE CONCETTO		●	●	●	
		●	●	●	
GROHE EUROSTYLE COSMOPOLITAN			●	●	
GROHE EUROSMART COSMOPOLITAN			●	●	
			●	●	
			●	●	
GROHE COSTA			●		●

KÜCHEN-  
ARMATUREN

# ACCESSOIRES FÜR DIE GROHE WASSERSYSTEME

	FILTER					CO <sub>2</sub> -FLASCHEN				REINIGUNG UND ACCESSOIRES		
												
	40 404 001 S-Size	40 430 001 M-Size	40 412 001 L-Size	40 547 001 AKTIVKOHLE	40 691 002 MAGNESIUM + ZINK	40 422 000 CO <sub>2</sub> STARTER KIT 425 G	40 687 000 CO <sub>2</sub> NACHFÜLLSET 425 G	40 423 000 CO <sub>2</sub> STARTER KIT 2 KG	40 424 000 CO <sub>2</sub> NACHFÜLLSET 2 KG	40 962 000 CO <sub>2</sub> ADAPTER FÜR 425 G	40 434 001 REINIGUNGS- KARTUSCHE	40 694 000 ADAPTER FÜR REINIGUNGS- KARTUSCHE
 GROHE BLUE HOME	•	•		•	•	•					•	•
 GROHE BLUE PROFESSIONAL	•	•	•	•	•	•		•		•	•	•
 GROHE BLUE PURE	•	•	•	•	•							
 GROHE RED	•	•	•		•							
 GROHE BLUE RED IN ONE	•	•		•	•	•					•	•

# GROHE BLUE RED IN ONE DE/AT

Produkt-Nr.

Farbe

\*UVP (Euro)  
Exkl. MwSt.

\*UVP (CHF)  
Exkl. MwSt.

neu



31 876 000  
31 876 DC0

chrom  
supersteel

3.215,40  
3.697,70

## GROHE Blue Red in one

### C-Auslauf Duo Set

bestehend aus:

GROHE Einhand-Spültischbatterie mit Filterfunktion

Einlochmontage

Separater Griff für 3 gefilterte und gekühlte Wasserarten und kochendes Wasser still, medium, sprudelnd, 100° C kochend

**GROHE ChildLock** geschützte Bedienung für kochendes Wasser

**GROHE StarLight** Oberfläche

GROHE SilkMove 28 mm Keramikkartusche

isolierter Rohrauslauf

Schwenkbereich 150°

getrennte Wasserführung für gekühltes, kochendes und ungefiltertes Wasser

flexible Anschlusschläuche

Untertischgerät mit integriertem Filter und CO<sub>2</sub> Flasche

liefert bis zu 4 Liter gekühltes, stilles oder 5 Liter gekühltes Sprudelwasser pro

Stunde und bis zu 6 Liter 100° C heißes Wasser pro Stunde

LED Farbkommunikation für verbleibende Kapazität des Filters und der CO<sub>2</sub>

Flasche

Filterkopf mit flexibler Wasserhärteeinstellung

**GROHE Blue** S-Size Filter für Geschmacksverbesserung und Reduzierung der

Wasserhärte

Kapazität 600 Liter bei 20° dKH

**GROHE Blue 425 g CO<sub>2</sub>-Flasche**

Betriebsdruck: 2-7 bar

max. Wassereingangstemperatur: 24° C

Leistungsaufnahme 2100 W

Netzspannung 230 V AC, 50 Hz

Schutzart IP22

Leistungsaufnahme Standby 30 W

Betriebsgeräusch im Standby 35 dB(A) bei 20° C Umgebungstemperatur

CE-Zeichen

benötigt Ventilationsöffnungen im Boden des Küchenschrank

maximal mögliche Distanz zwischen Armatur und Untertischgerät 1,5 m

**Anzeige und Überwachung von Verbrauchsdaten, Filter- bzw. CO<sub>2</sub>-Kapazität**

**über GROHE Ondus App**

Push Benachrichtigung bei niedriger Filter- bzw. CO<sub>2</sub>-Kapazität

**mit Bluetooth 4.0\* und WIFI Datenkommunikation**

für Apple\*\* und Android Geräte

Reichweite bis zu 10 m abhängig von Wand- und Bodenbelägen

Systemvoraussetzungen Apple

iPhone mit iOS 12.0 oder höher

Systemvoraussetzungen Android

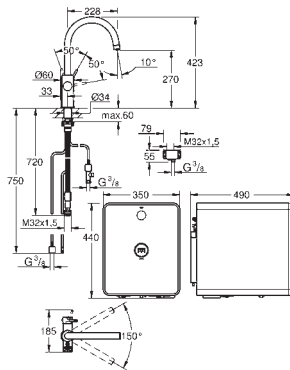
Smartphone mit Android 6.0 oder höher

Mobile Endgeräte und die GROHE Watersystems App\*\*\* sind nicht im Lieferumfang enthalten und müssen über einen autorisierten Apple-Händler/ Händler/iTunes oder den Google Play Store bezogen werden.

\*Die Bluetooth Wortmarke und die Logos sind registrierte Markenzeichen der Bluetooth SIG, Inc. und stehen unter Lizenz, wenn sie von der GROHE AG verwendet werden. Andere Markenzeichen und Markennamen gehören ihren jeweiligen Besitzern.

\*\* Apple, das Apple Logo, iPod, iPod Touch, iPhone und iTunes sind Markenzeichen der Apple Inc., die in den USA und anderen Ländern eingetragen sind. Apple ist nicht verantwortlich für die Funktion dieses Gerätes oder dessen Übereinstimmung mit Sicherheitsstandards und regulativen Normen.

\*\*\* Kostenlos im iTunes oder Google Play Store erhältlich.



# GROHE BLUE RED IN ONE DE/AT

Produkt-Nr.

Farbe

\*UVP (Euro)  
Exkl. MwSt.

\*UVP (CHF)  
Exkl. MwSt.

neu



31 877 000

chrom

3.081,40

## GROHE Blue Red in one C-Auslauf Mono Set

bestehend aus:

GROHE Mono-Armatur mit Filterfunktion

Einlochmontage

Griff für 3 gefilterte und gekühlte Wasserarten und kochendes Wasser

still, medium, sprudelnd, 100° C kochend

**GROHE ChildLock** geschützte Bedienung für kochendes Wasser

**GROHE StarLight** Oberfläche

isolierter Rohrauslauf

Schwenkbereich 150°

getrennte Wasserführung für gekühltes und kochendes Wasser

Untertischgerät mit integriertem Filter und CO<sub>2</sub> Flasche

liefert bis zu 4 Liter gekühltes, stilles oder 5 Liter gekühltes Sprudelwasser pro

Stunde und bis zu 6 Liter 100° C heißes Wasser pro Stunde

LED Farbkommunikation für verbleibende Kapazität des Filters und der CO<sub>2</sub>

Flasche

Filterkopf mit flexibler Wasserhärteeinstellung

**GROHE Blue** S-Size Filter für Geschmacksverbesserung und Reduzierung der Wasserhärte

Kapazität 600 Liter bei 20° dKH

**GROHE Blue 425 g CO<sub>2</sub>-Flasche**

Betriebsdruck: 2-7 bar

max. Wassereingangstemperatur: 24° C

Leistungsaufnahme 2100 W

Netzspannung 230 V AC, 50 Hz

Schutzart IP22

Leistungsaufnahme Standby 30 W

Betriebsgeräusch im Standby 35 dB(A) bei 20° C Umgebungstemperatur

CE-Zeichen

benötigt Ventilationsöffnungen im Boden des Küchenschrank

maximal mögliche Distanz zwischen Armatur und Untertischgerät 1,5 m

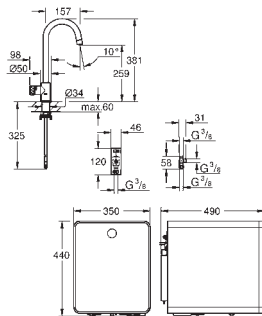
**Anzeige und Überwachung von Verbrauchsdaten, Filter- bzw. CO<sub>2</sub>-Kapazität über GROHE Ondus App**

Push Benachrichtigung bei niedriger Filter- bzw. CO<sub>2</sub>-Kapazität

**mit Bluetooth 4.0\* und WIFI Datenkommunikation**

für Apple\*\* und Android Geräte

Reichweite bis zu 10 m abhängig von Wand- und Bodenbelägen



Systemvoraussetzungen Apple

iPhone mit iOS 12.0 oder höher

Systemvoraussetzungen Android

Smartphone mit Android 6.0 oder höher

Mobile Endgeräte und die GROHE Watersystems App\*\*\* sind nicht im Lieferumfang enthalten und müssen über einen autorisierten Apple-Händler/ Händler/iTunes oder den Google Play Store bezogen werden.

\*Die Bluetooth Wortmarke und die Logos sind registrierte Markenzeichen der Bluetooth SIG, Inc. und stehen unter Lizenz, wenn sie von der GROHE AG verwendet werden. Andere Markenzeichen und Markennamen gehören ihren jeweiligen Besitzern.

\*\* Apple, das Apple Logo, iPod, iPod Touch, iPhone und iTunes sind Markenzeichen der Apple Inc., die in den USA und anderen Ländern eingetragen sind. Apple ist nicht verantwortlich für die Funktion dieses Gerätes oder dessen Übereinstimmung mit Sicherheitsstandards und regulativen Normen.

\*\*\* Kostenlos im iTunes oder Google Play Store erhältlich.

# GROHE BLUE RED IN ONE CH

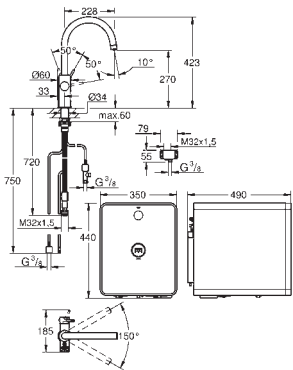
Produkt-Nr.                      Farbe                      \*UVP (Euro)                      \*UVP (CHF)  
Exkl. MwSt.                      Exkl. MwSt.

neu



31 732 000	chrom	3.215,40	3.504,80
31 732 DC0	supersteel	3.697,70	4.030,50

**GROHE Blue Red in one C-Auslauf Duo Set**  
bestehend aus:  
GROHE Einhand-Spültischbatterie mit Filterfunktion  
Einlochmontage  
C-Auslauf  
Separater Griff für 3 gefilterte und gekühlte Wasserarten und kochendes Wasser still, medium, sprudelnd, 100° C kochend  
**GROHE ChildLock** geschützte Bedienung für kochendes Wasser  
**GROHE StarLight** Oberfläche  
GROHE SilkMove 28 mm Keramikkartusche  
isolierter Rohrauslauf  
Schwenkbereich 150°  
getrennte Wasserführung für gekühltes, kochendes und ungefiltertes Wasser  
flexible Anschlussschläuche  
Untertischgerät mit integriertem Filter und CO2 Flasche  
liefert bis zu 4 Liter gekühltes, stilles oder 5 Liter gekühltes Sprudelwasser pro Stunde und bis zu 6 Liter 100° C heißes Wasser pro Stunde  
LED Farbkommunikation für verbleibende Kapazität des Filters und der CO<sub>2</sub> Flasche  
Filterkopf mit flexibler Wasserhärteeinstellung  
**GROHE Blue** S-Size Filter für Geschmacksverbesserung und Reduzierung der Wasserhärte  
Kapazität 600 Liter bei 20° dKH  
**GROHE Blue 425 g CO<sub>2</sub>-Flasche**  
Betriebsdruck: 2-7 bar  
max. Wassereingangstemperatur: 24° C  
Leistungsaufnahme 2100 W  
Netzspannung 230 V AC, 50 Hz  
Schutzart IP22  
Leistungsaufnahme Standby 30 W  
Betriebsgeräusch im Standby 35 dB(A) bei 20° C Umgebungstemperatur  
CE-Zeichen  
benötigt Ventilationsöffnungen im Boden des Küchenschrank  
maximal mögliche Distanz zwischen Armatur und Untertischgerät 1,5 m  
**Anzeige und Überwachung von Verbrauchsdaten, Filter- bzw. CO<sub>2</sub>-Kapazität über GROHE Ondus App**  
Push Benachrichtigung bei niedriger Filter- bzw. CO<sub>2</sub>-Kapazität  
**mit Bluetooth 4.0\* und WIFI Datenkommunikation**  
für Apple\*\* und Android Geräte  
Reichweite bis zu 10 m abhängig von Wand- und Bodenbelägen



KÜCHEN-  
ARMATUREN

Systemvoraussetzungen Apple  
iPhone mit iOS 12.0 oder höher

Systemvoraussetzungen Android  
Smartphone mit Android 6.0 oder höher

Mobile Endgeräte und die GROHE Watersystems App\*\*\* sind nicht im Lieferumfang enthalten und müssen über einen autorisierten Apple-Händler/ Händler/iTunes oder den Google Play Store bezogen werden.

\*Die Bluetooth Wortmarke und die Logos sind registrierte Markenzeichen der Bluetooth SIG, Inc. und stehen unter Lizenz, wenn sie von der GROHE AG verwendet werden. Andere Markenzeichen und Markennamen gehören ihren jeweiligen Besitzern.

\*\* Apple, das Apple Logo, iPod, iPod Touch, iPhone und iTunes sind Markenzeichen der Apple Inc., die in den USA und anderen Ländern eingetragen sind. Apple ist nicht verantwortlich für die Funktion dieses Gerätes oder dessen Übereinstimmung mit Sicherheitsstandards und regulativen Normen.

\*\*\* Kostenlos im iTunes oder Google Play Store erhältlich.

# GROHE BLUE RED IN ONE CH

Produkt-Nr.                      Farbe                      \*UVP (Euro)                      \*UVP (CHF)  
Exkl. MwSt.                      Exkl. MwSt.

neu



31 733 000	chrom	3.215,40	3.504,80
31 733 DC0	supersteel	3.697,70	4.030,50

## GROHE Blue Red in one

### L-Auslauf Duo Set

bestehend aus:

GROHE Einhand-Spültischbatterie mit Filterfunktion

Einlochmontage

L-Auslauf

Separater Griff für 3 gefilterte und gekühlte Wasserarten und kochendes Wasser still, medium, sprudelnd, 100° C kochend

**GROHE ChildLock** geschützte Bedienung für kochendes Wasser

**GROHE StarLight** Oberfläche

GROHE SilkMove 28 mm Keramikkartusche

isolierter Rohrauslauf

Schwenkbereich 150°

getrennte Wasserführung für gekühltes, kochendes und ungefiltertes Wasser

flexible Anschlussschläuche

Untertischgerät mit integriertem Filter und CO<sub>2</sub> Flasche

liefert bis zu 4 Liter gekühltes, stilles oder 5 Liter gekühltes Sprudelwasser pro

Stunde und bis zu 6 Liter 100° C heißes Wasser pro Stunde

LED Farbkommunikation für verbleibende Kapazität des Filters und der CO<sub>2</sub>

Flasche

Filterkopf mit flexibler Wasserhärteeinstellung

**GROHE Blue** S-Size Filter für Geschmacksverbesserung und Reduzierung der Wasserhärte

Kapazität 600 Liter bei 20° dKH

**GROHE Blue 425 g CO<sub>2</sub>-Flasche**

Betriebsdruck: 2-7 bar

max. Wassereingangstemperatur: 24° C

Leistungsaufnahme 2100 W

Netzspannung 230 V AC, 50 Hz

Schutzart IP22

Leistungsaufnahme Standby 30 W

Betriebsgeräusch im Standby 35 dB(A) bei 20° C Umgebungstemperatur

CE-Zeichen

benötigt Ventilationsöffnungen im Boden des Küchenschrank

maximal mögliche Distanz zwischen Armatur und Untertischgerät 1,5 m

**Anzeige und Überwachung von Verbrauchsdaten, Filter- bzw. CO<sub>2</sub>-Kapazität über GROHE Ondus App**

Push Benachrichtigung bei niedriger Filter- bzw. CO<sub>2</sub>-Kapazität

**mit Bluetooth 4.0\* und WIFI Datenkommunikation**

für Apple\*\* und Android Geräte

Reichweite bis zu 10 m abhängig von Wand- und Bodenbelägen

Systemvoraussetzungen Apple

iPhone mit iOS 12.0 oder höher

Systemvoraussetzungen Android

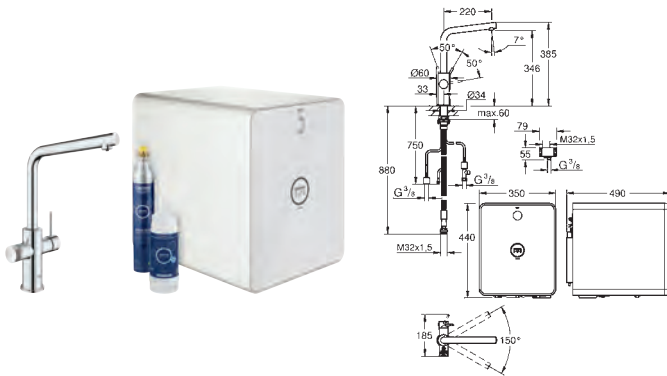
Smartphone mit Android 6.0 oder höher

Mobile Endgeräte und die GROHE Watersystems App\*\*\* sind nicht im Lieferumfang enthalten und müssen über einen autorisierten Apple-Händler/ Händler/iTunes oder den Google Play Store bezogen werden.

\*Die Bluetooth Wortmarke und die Logos sind registrierte Markenzeichen der Bluetooth SIG, Inc. und stehen unter Lizenz, wenn sie von der GROHE AG verwendet werden. Andere Markenzeichen und Markennamen gehören ihren jeweiligen Besitzern.

\*\* Apple, das Apple Logo, iPod, iPod Touch, iPhone und iTunes sind Markenzeichen der Apple Inc., die in den USA und anderen Ländern eingetragen sind. Apple ist nicht verantwortlich für die Funktion dieses Gerätes oder dessen Übereinstimmung mit Sicherheitsstandards und regulativen Normen.

\*\*\* Kostenlos im iTunes oder Google Play Store erhältlich.



# GROHE BLUE RED IN ONE CH

Produkt-Nr.                      Farbe                      \*UVP (Euro)                      \*UVP (CHF)  
Exkl. MwSt.                      Exkl. MwSt.

neu



127 438                      hard graphite gebürstet                      4.019,25                      4.381,00

## GROHE Blue Red in one L-Auslauf Duo Set

bestehend aus:  
GROHE Einhand-Spültischbatterie mit Filterfunktion  
Einlochmontage  
L-Auslauf

Separater Griff für 3 gefilterte und gekühlte Wasserarten und kochendes Wasser still, medium, sprudelnd, 100° C kochend

**GROHE ChildLock** geschützte Bedienung für kochendes Wasser

**GROHE StarLight** Oberfläche

GROHE SilkMove 28 mm Keramikkartusche

isolierter Rohrauslauf

Schwenkbereich 150°

getrennte Wasserführung für gekühltes, kochendes und ungefiltertes Wasser  
flexible Anschlusschläuche

Untertischgerät mit integriertem Filter und CO<sub>2</sub> Flasche

liefert bis zu 4 Liter gekühltes, stilles oder 5 Liter gekühltes Sprudelwasser pro Stunde und bis zu 6 Liter 100° C heißes Wasser pro Stunde

LED Farbkommunikation für verbleibende Kapazität des Filters und der CO<sub>2</sub> Flasche

Filterkopf mit flexibler Wasserhärteeinstellung

**GROHE Blue** S-Size Filter für Geschmacksverbesserung und Reduzierung der Wasserhärte

Kapazität 600 Liter bei 20° dKH

**GROHE Blue 425 g CO<sub>2</sub>-Flasche**

Betriebsdruck: 2-7 bar

max. Wassereingangstemperatur: 24° C

Leistungsaufnahme 2100 W

Netzspannung 230 V AC, 50 Hz

Schutzart IP22

Leistungsaufnahme Standby 30 W

Betriebsgeräusch im Standby 35 dB(A) bei 20° C Umgebungstemperatur

CE-Zeichen

benötigt Ventilationsöffnungen im Boden des Küchenschrank

maximal mögliche Distanz zwischen Armatur und Untertischgerät 1,5 m

**Anzeige und Überwachung von Verbrauchsdaten, Filter- bzw. CO<sub>2</sub>-Kapazität über GROHE Ondus App**

Push Benachrichtigung bei niedriger Filter- bzw. CO<sub>2</sub>-Kapazität

**mit Bluetooth 4.0\* und WIFI Datenkommunikation**

für Apple\*\* und Android Geräte

Reichweite bis zu 10 m abhängig von Wand- und Bodenbelägen

Systemvoraussetzungen Apple

iPhone mit iOS 12.0 oder höher

Systemvoraussetzungen Android

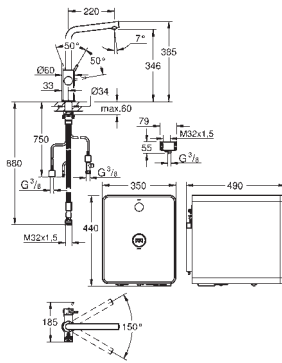
Smartphone mit Android 6.0 oder höher

Mobile Endgeräte und die GROHE Watersystems App\*\*\* sind nicht im Lieferumfang enthalten und müssen über einen autorisierten Apple-Händler/ Händler/iTunes oder den Google Play Store bezogen werden.

\*Die Bluetooth Wortmarke und die Logos sind registrierte Markenzeichen der Bluetooth SIG, Inc. und stehen unter Lizenz, wenn sie von der GROHE AG verwendet werden. Andere Markenzeichen und Markennamen gehören ihren jeweiligen Besitzern.

\*\* Apple, das Apple Logo, iPod, iPod Touch, iPhone und iTunes sind Markenzeichen der Apple Inc., die in den USA und anderen Ländern eingetragen sind. Apple ist nicht verantwortlich für die Funktion dieses Gerätes oder dessen Übereinstimmung mit Sicherheitsstandards und regulativen Normen.

\*\*\* Kostenlos im iTunes oder Google Play Store erhältlich.



KÜCHEN-  
ARMATUREN



# GROHE BLUE RED IN ONE CH

Produkt-Nr.                      Farbe                      \*UVP (Euro)                      \*UVP (CHF)  
Exkl. MwSt.                      Exkl. MwSt.

neu



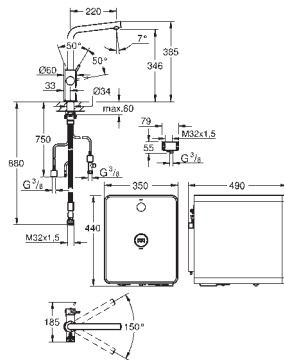
127 439                      velvet black                      3.697,70                      4.030,50

**GROHE Blue Red in one  
L-Auslauf Duo Set**

bestehend aus:  
GROHE Einhand-Spültischbatterie mit Filterfunktion  
Einlochmontage  
L-Auslauf  
Separater Griff für 3 gefilterte und gekühlte Wasserarten und kochendes Wasser still, medium, sprudelnd, 100° C kochend  
**GROHE ChildLock** geschützte Bedienung für kochendes Wasser  
**GROHE StarLight** Oberfläche  
GROHE SilkMove 28 mm Keramikkartusche  
isolierter Rohrauslauf  
Schwenkbereich 150°  
getrennte Wasserführung für gekühltes, kochendes und ungefiltertes Wasser  
flexible Anschlusschläuche  
Untertischgerät mit integriertem Filter und CO<sub>2</sub> Flasche  
liefert bis zu 4 Liter gekühltes, stilles oder 5 Liter gekühltes Sprudelwasser pro Stunde und bis zu 6 Liter 100° C heißes Wasser pro Stunde  
LED Farbkommunikation für verbleibende Kapazität des Filters und der CO<sub>2</sub> Flasche  
Filterkopf mit flexibler Wasserhärteeinstellung  
**GROHE Blue** S-Size Filter für Geschmacksverbesserung und Reduzierung der Wasserhärte

**Kapazität 600 Liter bei 20° dKH  
GROHE Blue 425 g CO<sub>2</sub>-Flasche**

Betriebsdruck: 2-7 bar  
max. Wassereingangstemperatur: 24° C  
Leistungsaufnahme 2100 W  
Netzspannung 230 V AC, 50 Hz  
Schutzart IP22  
Leistungsaufnahme Standby 30 W  
Betriebsgeräusch im Standby 35 dB(A) bei 20° C Umgebungstemperatur  
CE-Zeichen  
benötigt Ventilationsöffnungen im Boden des Küchenschrank  
maximal mögliche Distanz zwischen Armatur und Untertischgerät 1,5 m  
**Anzeige und Überwachung von Verbrauchsdaten, Filter- bzw. CO<sub>2</sub>-Kapazität über GROHE Ondus App**  
Push Benachrichtigung bei niedriger Filter- bzw. CO<sub>2</sub>-Kapazität  
**mit Bluetooth 4.0\* und WIFI Datenkommunikation**  
für Apple\*\* und Android Geräte  
Reichweite bis zu 10 m abhängig von Wand- und Bodenbelägen



Systemvoraussetzungen Apple  
iPhone mit iOS 12.0 oder höher

Systemvoraussetzungen Android  
Smartphone mit Android 6.0 oder höher

Mobile Endgeräte und die GROHE Watersystems App\*\*\* sind nicht im Lieferumfang enthalten und müssen über einen autorisierten Apple-Händler/ Händler/iTunes oder den Google Play Store bezogen werden.

\*Die Bluetooth Wortmarke und die Logos sind registrierte Markenzeichen der Bluetooth SIG, Inc. und stehen unter Lizenz, wenn sie von der GROHE AG verwendet werden. Andere Markenzeichen und Markennamen gehören ihren jeweiligen Besitzern.

\*\* Apple, das Apple Logo, iPod, iPod Touch, iPhone und iTunes sind Markenzeichen der Apple Inc., die in den USA und anderen Ländern eingetragen sind. Apple ist nicht verantwortlich für die Funktion dieses Gerätes oder dessen Übereinstimmung mit Sicherheitsstandards und regulativen Normen.

\*\*\* Kostenlos im iTunes oder Google Play Store erhältlich.

# GROHE BLUE RED IN ONE CH

Produkt-Nr.

Farbe

\*UVP (Euro)  
Exkl. MwSt.

\*UVP (CHF)  
Exkl. MwSt.

neu



127 440

hard graphite gebürstet

4.019,25

4.381,00

## GROHE Blue Red in one C-Auslauf Duo Set

bestehend aus:

GROHE Einhand-Spültischbatterie mit Filterfunktion

Einlochmontage

C-Auslauf

Separater Griff für 3 gefilterte und gekühlte Wasserarten und kochendes Wasser still, medium, sprudelnd, 100° C kochend

**GROHE ChildLock** geschützte Bedienung für kochendes Wasser

**GROHE StarLight** Oberfläche

GROHE SilkMove 28 mm Keramikkartusche

isolierter Rohrauslauf

Schwenkbereich 150°

getrennte Wasserführung für gekühltes, kochendes und ungefiltertes Wasser flexible Anschlusschläuche

Untertischgerät mit integriertem Filter und CO<sub>2</sub> Flasche

liefert bis zu 4 Liter gekühltes, stilles oder 5 Liter gekühltes Sprudelwasser pro

Stunde und bis zu 6 Liter 100° C heißes Wasser pro Stunde

LED Farbkommunikation für verbleibende Kapazität des Filters und der CO<sub>2</sub>

Flasche

Filterkopf mit flexibler Wasserhärteeinstellung

**GROHE Blue** S-Size Filter für Geschmacksverbesserung und Reduzierung der Wasserhärte

Kapazität 600 Liter bei 20° dKH

**GROHE Blue 425 g CO<sub>2</sub>-Flasche**

Betriebsdruck: 2-7 bar

max. Wassereingangstemperatur: 24° C

Leistungsaufnahme 2100 W

Netzspannung 230 V AC, 50 Hz

Schutzart IP22

Leistungsaufnahme Standby 30 W

Betriebsgeräusch im Standby 35 dB(A) bei 20° C Umgebungstemperatur

CE-Zeichen

benötigt Ventilationsöffnungen im Boden des Küchenschrank

maximal mögliche Distanz zwischen Armatur und Untertischgerät 1,5 m

**Anzeige und Überwachung von Verbrauchsdaten, Filter- bzw. CO<sub>2</sub>-Kapazität**

**über GROHE Ondus App**

Push Benachrichtigung bei niedriger Filter- bzw. CO<sub>2</sub>-Kapazität

**mit Bluetooth 4.0\* und WIFI Datenkommunikation**

für Apple\*\* und Android Geräte

Reichweite bis zu 10 m abhängig von Wand- und Bodenbelägen

Systemvoraussetzungen Apple

iPhone mit iOS 12.0 oder höher

Systemvoraussetzungen Android

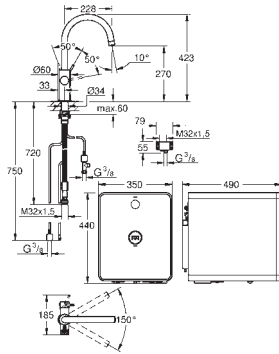
Smartphone mit Android 6.0 oder höher

Mobile Endgeräte und die GROHE Watersystems App\*\*\* sind nicht im Lieferumfang enthalten und müssen über einen autorisierten Apple-Händler/ Händler/iTunes oder den Google Play Store bezogen werden.

\*Die Bluetooth Wortmarke und die Logos sind registrierte Markenzeichen der Bluetooth SIG, Inc. und stehen unter Lizenz, wenn sie von der GROHE AG verwendet werden. Andere Markenzeichen und Markennamen gehören ihren jeweiligen Besitzern.

\*\* Apple, das Apple Logo, iPod, iPod Touch, iPhone und iTunes sind Markenzeichen der Apple Inc., die in den USA und anderen Ländern eingetragen sind. Apple ist nicht verantwortlich für die Funktion dieses Gerätes oder dessen Übereinstimmung mit Sicherheitsstandards und regulativen Normen.

\*\*\* Kostenlos im iTunes oder Google Play Store erhältlich.



# GROHE BLUE RED IN ONE CH

Produkt-Nr.                      Farbe                      \*UVP (Euro)                      \*UVP (CHF)  
Exkl. MwSt.                      Exkl. MwSt.

neu



127 441                      velvet black                      3.697,70                      4.030,50

## GROHE Blue Red in one C-Auslauf Duo Set

bestehend aus:

GROHE Einhand-Spültischbatterie mit Filterfunktion

Einlochmontage

C-Auslauf

Separater Griff für 3 gefilterte und gekühlte Wasserarten und kochendes Wasser still, medium, sprudelnd, 100° C kochend

**GROHE ChildLock** geschützte Bedienung für kochendes Wasser

**GROHE StarLight** Oberfläche

GROHE SilkMove 28 mm Keramikkartusche

isolierter Rohrauslauf

Schwenkbereich 150°

getrennte Wasserführung für gekühltes, kochendes und ungefiltertes Wasser flexible Anschlusschläuche

Untertischgerät mit integriertem Filter und CO<sub>2</sub> Flasche

liefert bis zu 4 Liter gekühltes, stilles oder 5 Liter gekühltes Sprudelwasser pro Stunde und bis zu 6 Liter 100° C heißes Wasser pro Stunde

LED Farbkommunikation für verbleibende Kapazität des Filters und der CO<sub>2</sub> Flasche

Filterkopf mit flexibler Wasserhärteeinstellung

**GROHE Blue** S-Size Filter für Geschmacksverbesserung und Reduzierung der Wasserhärte

Kapazität 600 Liter bei 20° dKH

**GROHE Blue 425 g CO<sub>2</sub>-Flasche**

Betriebsdruck: 2-7 bar

max. Wassereingangstemperatur: 24° C

Leistungsaufnahme 2100 W

Netzspannung 230 V AC, 50 Hz

Schutzart IP22

Leistungsaufnahme Standby 30 W

Betriebsgeräusch im Standby 35 dB(A) bei 20° C Umgebungstemperatur

CE-Zeichen

benötigt Ventilationsöffnungen im Boden des Küchenschrank

maximal mögliche Distanz zwischen Armatur und Untertischgerät 1,5 m

**Anzeige und Überwachung von Verbrauchsdaten, Filter- bzw. CO<sub>2</sub>-Kapazität**

**über GROHE Ondus App**

Push Benachrichtigung bei niedriger Filter- bzw. CO<sub>2</sub>-Kapazität

**mit Bluetooth 4.0\* und WIFI Datenkommunikation**

für Apple\*\* und Android Geräte

Reichweite bis zu 10 m abhängig von Wand- und Bodenbelägen

Systemvoraussetzungen Apple

iPhone mit iOS 12.0 oder höher

Systemvoraussetzungen Android

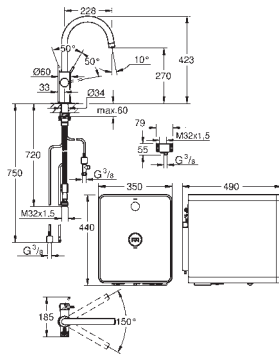
Smartphone mit Android 6.0 oder höher

Mobile Endgeräte und die GROHE Watersystems App\*\*\* sind nicht im Lieferumfang enthalten und müssen über einen autorisierten Apple-Händler/ Händler/iTunes oder den Google Play Store bezogen werden.

\*Die Bluetooth Wortmarke und die Logos sind registrierte Markenzeichen der Bluetooth SIG, Inc. und stehen unter Lizenz, wenn sie von der GROHE AG verwendet werden. Andere Markenzeichen und Markennamen gehören ihren jeweiligen Besitzern.

\*\* Apple, das Apple Logo, iPod, iPod Touch, iPhone und iTunes sind Markenzeichen der Apple Inc., die in den USA und anderen Ländern eingetragen sind. Apple ist nicht verantwortlich für die Funktion dieses Gerätes oder dessen Übereinstimmung mit Sicherheitsstandards und regulativen Normen.

\*\*\* Kostenlos im iTunes oder Google Play Store erhältlich.



# GROHE BLUE PROFESSIONAL

Produkt-Nr.	Farbe	*UVP (Euro) Exkl. MwSt.	*UVP (CHF) Exkl. MwSt.
31 323 002	chrom	2.720,90	2.965,80
31 323 DC2	supersteel	3.129,05	3.410,65

## GROHE Blue Professional

### C-Auslauf Set

#### GROHE Blue Einhand-Spültischbatterie mit Filterfunktion

Einlochmontage

Drucktasten für 3 gefilterte und gekühlte Tafelwasserarten

**still, medium, sprudelnd**

**GROHE StarLight** Oberfläche

GROHE SilkMove 28 mm Keramikkartusche

schwenkbarer Rohrauslauf

Schwenkbereich 150°

getrennte Wasserführung für gefiltertes und ungefiltertes Wasser

flexible Anschlusschläuche

**GROHE Blue Professional** Kühler

liefert 12 Liter gekühltes, sprudelndes Wasser pro Stunde

Farbdisplay mit Drück- und Drehregler

270 Watt Kühleinheit, 230V, 50Hz

Lautstärke im Standby Betrieb 46 dB(A)

Schutzart IP 21, CE-Zeichen

benötigt Ventilationsöffnungen im Boden des Küchenschanks

**Anzeige und Überwachung von Verbrauchsdaten, Filter- bzw. CO<sub>2</sub>-Kapazität über GROHE Ondus App**

Push Benachrichtigung bei niedriger Filter- bzw. CO<sub>2</sub>-Kapazität

zusätzliche Überwachung über das GROHE Blue Professional Online-Dashboard möglich

**mit Bluetooth 4.0\* und WIFI Datenkommunikation**

für Apple\*\* und Android Geräte

Reichweite bis zu 10 m abhängig von Wand- und Bodenbelägen

Filterkopf mit flexibler Wasserhärteeinstellung

**Der für die Inbetriebnahme notwendige GROHE Blue Filter, die 2 kg CO<sub>2</sub> Flasche (40 423 000) und die Reinigungskartusche (40 434 001) sind nicht im Lieferumfang enthalten und müssen separat bestellt werden**

Passende Filter:

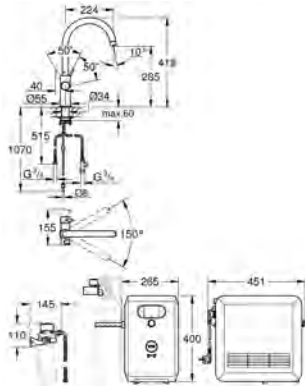
- Filter S-Size, Kapazität 600 Liter bei 20° dKH (40 404 001)

- Filter M-Size, Kapazität 1500 Liter bei 20° dKH (40 430 001)

- Filter L-Size, Kapazität 2500 Liter bei 20° dKH (40 412 001)

- Aktivkohlefilter, Kapazität 3000 Liter (40 547 001)

- Magnesium+ Zink Filter, Kapazität 400 Liter bei 17° dGH (40 691 002)



31 347 003	chrom	2.720,90	2.965,80
31 347 DC3	supersteel	3.129,05	3.410,65

## GROHE Blue Professional

### L-Auslauf Set

#### GROHE Blue Einhand-Spültischbatterie mit Filterfunktion

Einlochmontage

Drucktasten für 3 gefilterte und gekühlte Tafelwasserarten

**still, medium, sprudelnd**

**GROHE StarLight** Oberfläche

GROHE SilkMove 28 mm Keramikkartusche

schwenkbarer Rohrauslauf

Schwenkbereich 150°

getrennte Wasserführung für gefiltertes und ungefiltertes Wasser

flexible Anschlusschläuche

**GROHE Blue Professional** Kühler

liefert 12 Liter gekühltes, sprudelndes Wasser pro Stunde

Farbdisplay mit Drück- und Drehregler

270 Watt Kühleinheit, 230V, 50Hz

Lautstärke im Standby Betrieb 46 dB(A)

Schutzart IP 21, CE-Zeichen

benötigt Ventilationsöffnungen im Boden des Küchenschanks

**Anzeige und Überwachung von Verbrauchsdaten, Filter- bzw. CO<sub>2</sub>-Kapazität über GROHE Ondus App**

Push Benachrichtigung bei niedriger Filter- bzw. CO<sub>2</sub>-Kapazität

zusätzliche Überwachung über das GROHE Blue Professional Online-Dashboard möglich

**mit Bluetooth 4.0\* und WIFI Datenkommunikation**

für Apple\*\* und Android Geräte

Reichweite bis zu 10 m abhängig von Wand- und Bodenbelägen

Filterkopf mit flexibler Wasserhärteeinstellung

**Der für die Inbetriebnahme notwendige GROHE Blue Filter, die 2 kg CO<sub>2</sub> Flasche (40 423 000) und die Reinigungskartusche (40 434 001) sind nicht im Lieferumfang enthalten und müssen separat bestellt werden**

Passende Filter:

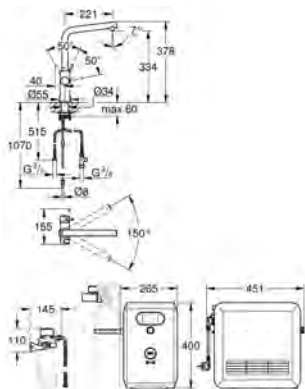
- Filter S-Size, Kapazität 600 Liter bei 20° dKH (40 404 001)

- Filter M-Size, Kapazität 1500 Liter bei 20° dKH (40 430 001)

- Filter L-Size, Kapazität 2500 Liter bei 20° dKH (40 412 001)

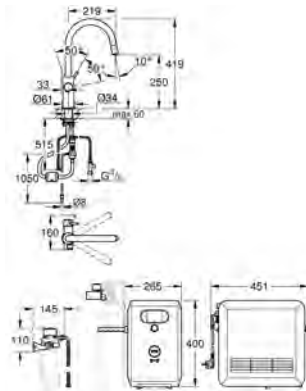
- Aktivkohlefilter, Kapazität 3000 Liter (40 547 001)

- Magnesium+ Zink Filter, Kapazität 400 Liter bei 17° dGH (40 691 002)



# GROHE BLUE PROFESSIONAL

Produkt-Nr.	Farbe	*UVP (Euro) Exkl. MwSt.	*UVP (CHF) Exkl. MwSt.
31 325 002	chrom	2.999,80	3.269,80
31 325 DC2	supersteel	3.449,80	3.760,30



## GROHE Blue Professional

### C-Auslauf Set

#### GROHE Blue Einhand-Spültischbatterie mit Filterfunktion

Einlochmontage

Drucktasten für 3 gefilterte und gekühlte Tafelwasserarten

**still, medium, sprudelnd**

**GROHE StarLight** Oberfläche

GROHE SilkMove 28 mm Keramikkartusche

**herausziehbarer Mousseauslauf**

schwenkbarer Rohrauslauf

Schwenkbereich 360°

getrennte Wasserführung für gefiltertes und ungefiltertes Wasser

flexible Anschlussschläuche

**GROHE Blue Professional** Kühler

liefert 12 Liter gekühltes, sprudelndes Wasser pro Stunde

Farbdisplay mit Druck- und Drehregler

270 Watt Kühleinheit, 230V, 50Hz

Lautstärke im Standby Betrieb 46 dB(A)

Schutzart IP 21, CE-Zeichen

benötigt Ventilationsöffnungen im Boden des Küchenschrank

**Anzeige und Überwachung von Verbrauchsdaten, Filter- bzw. CO<sub>2</sub>-Kapazität über GROHE Ondus App**

Push Benachrichtigung bei niedriger Filter- bzw. CO<sub>2</sub>-Kapazität

zusätzliche Überwachung über das GROHE Blue Professional Online-Dashboard möglich

**mit Bluetooth 4.0\* und WIFI Datenkommunikation**

für Apple\*\* und Android Geräte

Reichweite bis zu 10 m abhängig von Wand- und Bodenbelägen

Filterkopf mit flexibler Wasserhärteeinstellung

**Der für die Inbetriebnahme notwendige GROHE Blue Filter, die 2 kg CO<sub>2</sub> Flasche (40 423 000) und die Reinigungskartusche (40 434 001) sind nicht**

**im Lieferumfang enthalten und müssen separat bestellt werden**

Passende Filter:

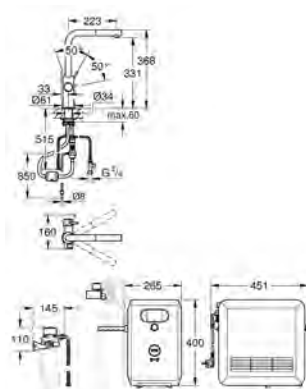
- Filter S-Size, Kapazität 600 Liter bei 20° dKH (40 404 001)

- Filter M-Size, Kapazität 1500 Liter bei 20° dKH (40 430 001)

- Filter L-Size, Kapazität 2500 Liter bei 20° dKH (40 412 001)

- Aktivkohlefilter, Kapazität 3000 Liter (40 547 001)

- Magnesium+ Zink Filter, Kapazität 400 Liter bei 17° dGH (40 691 002)



31 326 002	chrom	2.999,80	3.269,80
31 326 DC2	supersteel	3.449,80	3.760,30

## GROHE Blue Professional

### L-Auslauf Set

#### GROHE Blue Einhand-Spültischbatterie mit Filterfunktion

Einlochmontage

Drucktasten für 3 gefilterte und gekühlte Tafelwasserarten

**still, medium, sprudelnd**

**GROHE StarLight** Oberfläche

GROHE SilkMove 28 mm Keramikkartusche

**herausziehbarer Mousseauslauf**

schwenkbarer Rohrauslauf

Schwenkbereich 360°

getrennte Wasserführung für gefiltertes und ungefiltertes Wasser

flexible Anschlussschläuche

**GROHE Blue Professional** Kühler

liefert 12 Liter gekühltes, sprudelndes Wasser pro Stunde

Farbdisplay mit Druck- und Drehregler

270 Watt Kühleinheit, 230V, 50Hz

Lautstärke im Standby Betrieb 46 dB(A)

Schutzart IP 21, CE-Zeichen

benötigt Ventilationsöffnungen im Boden des Küchenschrank

**Anzeige und Überwachung von Verbrauchsdaten, Filter- bzw. CO<sub>2</sub>-Kapazität über GROHE Ondus App**

Push Benachrichtigung bei niedriger Filter- bzw. CO<sub>2</sub>-Kapazität

zusätzliche Überwachung über das GROHE Blue Professional Online-Dashboard möglich

**mit Bluetooth 4.0\* und WIFI Datenkommunikation**

für Apple\*\* und Android Geräte

Reichweite bis zu 10 m abhängig von Wand- und Bodenbelägen

Filterkopf mit flexibler Wasserhärteeinstellung

**Der für die Inbetriebnahme notwendige GROHE Blue Filter, die 2 kg CO<sub>2</sub> Flasche (40 423 000) und die Reinigungskartusche (40 434 001) sind nicht**

**im Lieferumfang enthalten und müssen separat bestellt werden**

Passende Filter:

- Filter S-Size, Kapazität 600 Liter bei 20° dKH (40 404 001)

- Filter M-Size, Kapazität 1500 Liter bei 20° dKH (40 430 001)

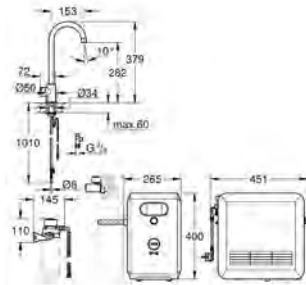
- Filter L-Size, Kapazität 2500 Liter bei 20° dKH (40 412 001)

- Aktivkohlefilter, Kapazität 3000 Liter (40 547 001)

- Magnesium+ Zink Filter, Kapazität 400 Liter bei 17° dGH (40 691 002)

# GROHE BLUE PROFESSIONAL

Produkt-Nr.	Farbe	*UVP (Euro) Exkl. MwSt.	*UVP (CHF) Exkl. MwSt.
31 302 002	chrom	2.635,55	2.872,75
31 302 DC2	supersteel	3.030,90	3.303,70



## GROHE Blue Professional

### C-Auslauf Set

GROHE Blue Mono Armatur mit Filterfunktion

Einlochmontage

Drucktasten für 3 gefilterte und gekühlte Tafelwasserarten

**still, medium, sprudelnd**

**GROHE StarLight** Oberfläche

schwenkbarer Rohauslauf

Schwenkbereich 150°

**GROHE Blue Professional** Kühler

liefert 12 Liter gekühltes, sprudelndes Wasser pro Stunde

Farbdisplay mit Drück- und Drehregler

270 Watt Kühleinheit, 230V, 50Hz

Lautstärke im Standby Betrieb 46 dB(A)

Schutzart IP 21, CE-Zeichen

benötigt Ventilationsöffnungen im Boden des Küchenschrank

**Anzeige und Überwachung von Verbrauchsdaten, Filter- bzw. CO<sub>2</sub>-Kapazität über GROHE Ondus App**

Push Benachrichtigung bei niedriger Filter- bzw. CO<sub>2</sub>-Kapazität

zusätzliche Überwachung über das GROHE Blue Professional Online-Dashboard möglich

**mit Bluetooth 4.0\* und WIFI Datenkommunikation**

für Apple\*\* und Android Geräte

Reichweite bis zu 10 m abhängig von Wand- und Bodenbelägen

Filterkopf mit flexibler Wasserhärteeinstellung

**Der für die Inbetriebnahme notwendige GROHE Blue Filter, die 2 kg CO<sub>2</sub> Flasche (40 423 000) und die Reinigungskartusche (40 434 001) sind nicht im Lieferumfang enthalten und müssen separat bestellt werden**

Passende Filter:

- Filter S-Size, Kapazität 600 Liter bei 20° dKH (40 404 001)

- Filter M-Size, Kapazität 1500 Liter bei 20° dKH (40 430 001)

- Filter L-Size, Kapazität 2500 Liter bei 20° dKH (40 412 001)

- Aktivkohlefilter, Kapazität 3000 Liter (40 547 001)

- Magnesium+ Zink Filter, Kapazität 400 Liter bei 17° dGH (40 691 002)

Systemvoraussetzungen Apple  
iPhone mit iOS 12.0 oder höher

Systemvoraussetzungen Android  
Smartphone mit Android 6.0 oder höher

Mobile Endgeräte und die GROHE Watersystems App\*\*\* sind nicht im  
Lieferumfang enthalten und müssen über einen autorisierten Apple-Händler/  
Händler/iTunes oder den Google Play Store bezogen werden.

\*Die Bluetooth Wortmarke und die Logos sind registrierte Markenzeichen der  
Bluetooth SIG, Inc. und stehen unter Lizenz, wenn sie von der GROHE AG  
verwendet werden. Andere Markenzeichen und Markennamen gehören ihren  
jeweiligen Besitzern.

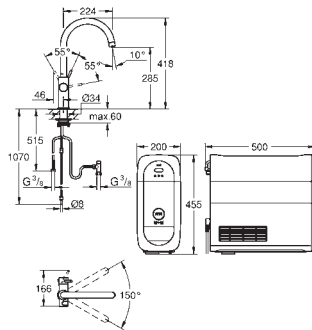
\*\* Apple, das Apple Logo, iPod, iPod Touch, iPhone und iTunes sind  
Markenzeichen der Apple Inc., die in den USA und anderen Ländern eingetragen  
sind. Apple ist nicht verantwortlich für die Funktion dieses Gerätes oder dessen  
Übereinstimmung mit Sicherheitsstandards und regulativen Normen.

\*\*\* Kostenlos im iTunes oder Google Play Store erhältlich.



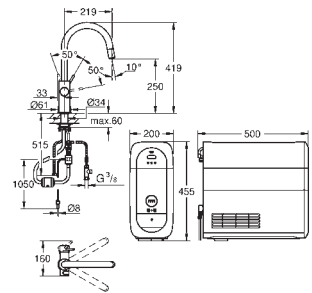
# GROHE BLUE HOME

Produkt-Nr.	Farbe	*UVP (Euro) Exkl. MwSt.	*UVP (CHF) Exkl. MwSt.
31 455 001	chrom	1.769,55	1.928,80
31 455 DC1	supersteel	2.035,05	2.218,20
31 455 DL1	warm sunset gebürstet	2.212,00	2.411,10
31 455 AL1	hard graphite gebürstet	2.212,00	2.411,10



**GROHE Blue Home C-Auslauf Starter Kit**  
**GROHE Blue Home Einhand-Spültischbatterie mit Filterfunktion**  
 Einlochmontage  
 Drucktasten für 3 gefilterte und gekühlte Tafelwasserarten  
**still, medium, sprudelnd**  
**GROHE StarLight** Oberfläche  
 GROHE SilkMove 28 mm Keramikkartusche  
 schwenkbarer Rohrauslauf, Schwenkbereich 150°  
 getrennte Wasserführung für gefiltertes und ungefiltertes Wasser  
 flexible Anschlussschläuche  
**GROHE Blue Home Kühler**  
 liefert 3 Liter gekühltes, sprudelndes Wasser pro Stunde  
 180 Watt Kühleinheit, 230V, 50Hz  
 Lautstärke im Standby Betrieb 44 dB(A)  
 Schutzart IP 21, CE-Zeichen  
 benötigt Ventilationsöffnungen im Boden des Küchenschrank  
**Anzeige und Überwachung von Verbrauchsdaten, Filter- bzw. CO<sub>2</sub>-Kapazität über GROHE Ondus App**  
 Push Benachrichtigung bei niedriger Filter- bzw. CO<sub>2</sub>-Kapazität  
**mit Bluetooth 4.0\* und WIFI Datenkommunikation**  
 Reichweite bis zu 10 m abhängig von Wand- und Bodenbelägen  
 für GROHE Blue Filter S-Size, GROHE Blue Aktivkohlefilter und GROHE Blue Magnesium+ Zink Filter  
**GROHE Blue Filter S-Size**, Filterkopf mit flexibler Wasserhärteeinstellung  
 bei Wasserhärte unter 9° dKH bitte Aktivkohlefilter 40 547 bestellen  
**GROHE Blue 425 g CO<sub>2</sub>-Flasche**  
 enthält Komponente, welche als Gefahrstoff gilt. Nähere Informationen unter [www.grohe.com/sicherheitsdatenblaetter/](http://www.grohe.com/sicherheitsdatenblaetter/)

31 541 000	chrom	2.030,25	2.212,95
31 541 DC0	supersteel	2.334,75	2.544,90



**GROHE Blue Home C-Auslauf Starter Kit**  
**GROHE Blue Home Einhand-Spültischbatterie mit Filterfunktion**  
 Einlochmontage  
 Drucktasten für 3 gefilterte und gekühlte Tafelwasserarten  
**still, medium, sprudelnd**  
**GROHE StarLight** Oberfläche  
 GROHE SilkMove 28 mm Keramikkartusche  
**herausziehbarer Mousseauslauf**  
 schwenkbarer Rohrauslauf, Schwenkbereich 360°  
 getrennte Wasserführung für gefiltertes und ungefiltertes Wasser  
 flexible Anschlussschläuche  
**GROHE Blue Home Kühler**  
 liefert 3 Liter gekühltes, sprudelndes Wasser pro Stunde  
 180 Watt Kühleinheit, 230V, 50Hz  
 Lautstärke im Standby Betrieb 44 dB(A)  
 Schutzart IP 21, CE-Zeichen  
 benötigt Ventilationsöffnungen im Boden des Küchenschrank  
**Anzeige und Überwachung von Verbrauchsdaten, Filter- bzw. CO<sub>2</sub>-Kapazität über GROHE Ondus App**  
 Push Benachrichtigung bei niedriger Filter- bzw. CO<sub>2</sub>-Kapazität  
**mit Bluetooth 4.0\* und WIFI Datenkommunikation**  
 Reichweite bis zu 10 m abhängig von Wand- und Bodenbelägen  
 für GROHE Blue Filter S-Size, GROHE Blue Aktivkohlefilter und GROHE Blue Magnesium+ Zink Filter  
**GROHE Blue Filter S-Size**, Filterkopf mit flexibler Wasserhärteeinstellung  
 bei Wasserhärte unter 9° dKH bitte Aktivkohlefilter 40 547 bestellen  
**GROHE Blue 425 g CO<sub>2</sub>-Flasche**  
 enthält Komponente, welche als Gefahrstoff gilt. Nähere Informationen unter [www.grohe.com/sicherheitsdatenblaetter/](http://www.grohe.com/sicherheitsdatenblaetter/)

Systemvoraussetzungen Apple  
 iPhone mit iOS 12.0 oder höher

Systemvoraussetzungen Android  
 Smartphone mit Android 6.0 oder höher

Mobile Endgeräte und die GROHE Watersystems App\*\*\* sind nicht im Lieferumfang enthalten und müssen über einen autorisierten Apple-Händler/ Händler/iTunes oder den Google Play Store bezogen werden.

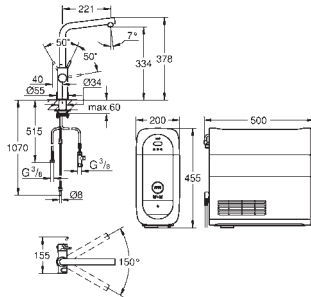
\*Die Bluetooth Wortmarke und die Logos sind registrierte Markenzeichen der Bluetooth SIG, Inc. und stehen unter Lizenz, wenn sie von der GROHE AG verwendet werden. Andere Markenzeichen und Markennamen gehören ihren jeweiligen Besitzern.

\*\* Apple, das Apple Logo, iPod, iPod Touch, iPhone und iTunes sind Markenzeichen der Apple Inc., die in den USA und anderen Ländern eingetragen sind. Apple ist nicht verantwortlich für die Funktion dieses Gerätes oder dessen Übereinstimmung mit Sicherheitsstandards und regulativen Normen.

\*\*\* Kostenlos im iTunes oder Google Play Store erhältlich.

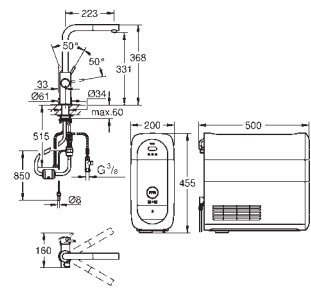


Produkt-Nr.	Farbe	*UVP (Euro) Exkl. MwSt.	*UVP (CHF) Exkl. MwSt.
31 454 001	chrom	1.769,55	1.928,80
31 454 DC1	supersteel	2.035,05	2.218,20
31 454 DL1	warm sunset gebürstet	2.212,00	2.411,10
31 454 AL1	hard graphite gebürstet	2.212,00	2.411,10



**GROHE Blue Home L-Auslauf Starter Kit**  
**GROHE Blue Home Einhand-Spültischbatterie mit Filterfunktion**  
 Einlochmontage  
 Drucktasten für 3 gefilterte und gekühlte Tafelwasserarten  
**still, medium, sprudelnd**  
**GROHE StarLight Oberfläche**  
 GROHE SilkMove 28 mm Keramikartusche  
 schwenkbarer Rohrauslauf, Schwenkbereich 150°  
 getrennte Wasserführung für gefiltertes und ungefiltertes Wasser  
 flexible Anschlusschläuche  
**GROHE Blue Home Kühler**  
 liefert 3 Liter gekühltes, sprudelndes Wasser pro Stunde  
 180 Watt Kühleinheit, 230V, 50Hz  
 Lautstärke im Standby Betrieb 44 dB(A)  
 Schutzart IP 21, CE-Zeichen  
 benötigt Ventilationsöffnungen im Boden des Küchenschanks  
**Anzeige und Überwachung von Verbrauchsdaten, Filter- bzw. CO<sub>2</sub>-Kapazität über GROHE Ondus App**  
 Push Benachrichtigung bei niedriger Filter- bzw. CO<sub>2</sub>-Kapazität  
**mit Bluetooth 4.0\* und WIFI Datenkommunikation**  
 für Apple\*\* und Android Geräte  
 Reichweite bis zu 10 m abhängig von Wand- und Bodenbelägen  
 für GROHE Blue Filter S-Size, GROHE Blue Aktivkohlefilter und GROHE Blue Magnesium+ Zink Filter  
**GROHE Blue Filter S-Size**, Filterkopf mit flexibler Wasserhärteeinstellung  
 für Regionen mit Wasserhärte über 9° dKH  
 bei Wasserhärte unter 9° dKH bitte Aktivkohlefilter 40 547 bestellen  
**GROHE Blue 425 g CO<sub>2</sub>-Flasche**  
 enthält Komponente, welche als Gefahrstoff gilt. Nähere Informationen unter [www.grohe.com/sicherheitsdatenblaetter/](http://www.grohe.com/sicherheitsdatenblaetter/)

31 539 000	chrom	2.030,25	2.212,95
31 539 DC0	supersteel	2.334,75	2.544,90



**GROHE Blue Home L-Auslauf Starter Kit**  
**GROHE Blue Home Einhand-Spültischbatterie mit Filterfunktion**  
 Einlochmontage  
 Drucktasten für 3 gefilterte und gekühlte Tafelwasserarten  
**still, medium, sprudelnd**  
**GROHE StarLight Oberfläche**  
 GROHE SilkMove 28 mm Keramikartusche  
**herausziehbarer Mousseauslauf**  
 schwenkbarer Rohrauslauf, Schwenkbereich 360°  
 getrennte Wasserführung für gefiltertes und ungefiltertes Wasser  
 flexible Anschlusschläuche  
**GROHE Blue Home Kühler**  
 liefert 3 Liter gekühltes, sprudelndes Wasser pro Stunde  
 180 Watt Kühleinheit, 230V, 50Hz  
 Lautstärke im Standby Betrieb 44 dB(A)  
 Schutzart IP 21, CE-Zeichen  
 benötigt Ventilationsöffnungen im Boden des Küchenschanks  
**Anzeige und Überwachung von Verbrauchsdaten, Filter- bzw. CO<sub>2</sub>-Kapazität über GROHE Ondus App**  
 Push Benachrichtigung bei niedriger Filter- bzw. CO<sub>2</sub>-Kapazität  
**mit Bluetooth 4.0\* und WIFI Datenkommunikation**  
 Reichweite bis zu 10 m abhängig von Wand- und Bodenbelägen  
 für GROHE Blue Filter S-Size, GROHE Blue Aktivkohlefilter und GROHE Blue Magnesium+ Zink Filter  
**GROHE Blue Filter S-Size**, Filterkopf mit flexibler Wasserhärteeinstellung  
 bei Wasserhärte unter 9° dKH bitte Aktivkohlefilter 40 547 bestellen  
**GROHE Blue 425 g CO<sub>2</sub>-Flasche**  
 enthält Komponente, welche als Gefahrstoff gilt. Nähere Informationen unter [www.grohe.com/sicherheitsdatenblaetter/](http://www.grohe.com/sicherheitsdatenblaetter/)

Systemvoraussetzungen Apple  
 iPhone mit iOS 12.0 oder höher

Systemvoraussetzungen Android  
 Smartphone mit Android 6.0 oder höher

Mobile Endgeräte und die GROHE Watersystems App\*\*\* sind nicht im Lieferumfang enthalten und müssen über einen autorisierten Apple-Händler/ Händler/iTunes oder den Google Play Store bezogen werden.

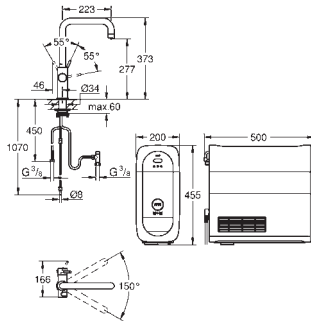
\*Die Bluetooth Wortmarke und die Logos sind registrierte Markenzeichen der Bluetooth SIG, Inc. und stehen unter Lizenz, wenn sie von der GROHE AG verwendet werden. Andere Markenzeichen und Markennamen gehören ihren jeweiligen Besitzern.

\*\* Apple, das Apple Logo, iPod, iPod Touch, iPhone und iTunes sind Markenzeichen der Apple Inc., die in den USA und anderen Ländern eingetragen sind. Apple ist nicht verantwortlich für die Funktion dieses Gerätes oder dessen Übereinstimmung mit Sicherheitsstandards und regulativen Normen.

\*\*\* Kostenlos im iTunes oder Google Play Store erhältlich.

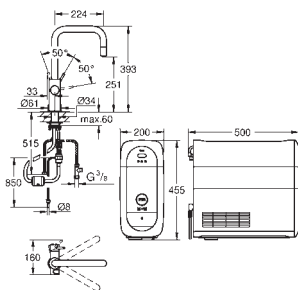
# GROHE BLUE HOME

Produkt-Nr.	Farbe	*UVP (Euro) Exkl. MwSt.	*UVP (CHF) Exkl. MwSt.
31 456 001	chrom	1.769,55	1.928,80
31 456 DC1	supersteel	2.035,05	2.218,20



**GROHE Blue Home U-Auslauf Starter Kit**  
**GROHE Blue Home Einhand-Spültischbatterie mit Filterfunktion**  
 Einlochmontage  
 Drucktasten für 3 gefilterte und gekühlte Tafelwasserarten  
**still, medium, sprudelnd**  
**GROHE StarLight** Oberfläche  
 GROHE SilkMove 28 mm Keramikkartusche  
 schwenkbarer Rohrauslauf, Schwenkbereich 150°  
 getrennte Wasserführung für gefiltertes und ungefiltertes Wasser  
 flexible Anschlusschläuche  
**GROHE Blue Home Kühler**  
 liefert 3 Liter gekühltes, sprudelndes Wasser pro Stunde  
 180 Watt Kühleinheit, 230V, 50Hz  
 Lautstärke im Standby Betrieb 44 dB(A)  
 Schutzart IP 21, CE-Zeichen  
 benötigt Ventilationsöffnungen im Boden des Küchenschanks  
**Anzeige und Überwachung von Verbrauchsdaten, Filter- bzw. CO<sub>2</sub>-Kapazität über GROHE Ondus App**  
 Push Benachrichtigung bei niedriger Filter- bzw. CO<sub>2</sub>-Kapazität  
**mit Bluetooth 4.0\* und WIFI Datenkommunikation**  
 Reichweite bis zu 10 m abhängig von Wand- und Bodenbelägen  
 für GROHE Blue Filter S-Size, GROHE Blue Aktivkohlefilter und GROHE Blue Magnesium+ Zink Filter  
**GROHE Blue Filter S-Size**, Filterkopf mit flexibler Wasserhärteeinstellung  
 bei Wasserhärte unter 9° dKH bitte Aktivkohlefilter 40 547 bestellen  
**GROHE Blue 425 g CO<sub>2</sub>-Flasche**  
 enthält Komponente, welche als Gefahrstoff gilt. Nähere Informationen unter [www.grohe.com/sicherheitsdatenblaetter/](http://www.grohe.com/sicherheitsdatenblaetter/)

31 543 000	chrom	2.030,25	2.212,95
31 543 DC0	supersteel	2.334,75	2.544,90



**GROHE Blue Home U-Auslauf Starter Kit**  
**GROHE Blue Home Einhand-Spültischbatterie mit Filterfunktion**  
 Einlochmontage  
 Drucktasten für 3 gefilterte und gekühlte Tafelwasserarten  
**still, medium, sprudelnd**  
**GROHE StarLight** Oberfläche  
 GROHE SilkMove 28 mm Keramikkartusche  
**herausziehbarer Mousseurauslauf**  
 schwenkbarer Rohrauslauf, Schwenkbereich 360°  
 getrennte Wasserführung für gefiltertes und ungefiltertes Wasser  
 flexible Anschlusschläuche  
**GROHE Blue Home Kühler**  
 liefert 3 Liter gekühltes, sprudelndes Wasser pro Stunde  
 180 Watt Kühleinheit, 230V, 50Hz  
 Lautstärke im Standby Betrieb 44 dB(A)  
 Schutzart IP 21, CE-Zeichen  
 benötigt Ventilationsöffnungen im Boden des Küchenschanks  
**Anzeige und Überwachung von Verbrauchsdaten, Filter- bzw. CO<sub>2</sub>-Kapazität über GROHE Ondus App**  
 Push Benachrichtigung bei niedriger Filter- bzw. CO<sub>2</sub>-Kapazität  
**mit Bluetooth 4.0\* und WIFI Datenkommunikation**  
 Reichweite bis zu 10 m abhängig von Wand- und Bodenbelägen  
 für GROHE Blue Filter S-Size, GROHE Blue Aktivkohlefilter und GROHE Blue Magnesium+ Zink Filter  
**GROHE Blue Filter S-Size**, Filterkopf mit flexibler Wasserhärteeinstellung  
 bei Wasserhärte unter 9° dKH bitte Aktivkohlefilter 40 547 bestellen  
**GROHE Blue 425 g CO<sub>2</sub>-Flasche**  
 enthält Komponente, welche als Gefahrstoff gilt. Nähere Informationen unter [www.grohe.com/sicherheitsdatenblaetter/](http://www.grohe.com/sicherheitsdatenblaetter/)

Systemvoraussetzungen Apple  
 iPhone mit iOS 12.0 oder höher

Systemvoraussetzungen Android  
 Smartphone mit Android 6.0 oder höher

Mobile Endgeräte und die GROHE Watersystems App\*\*\* sind nicht im Lieferumfang enthalten und müssen über einen autorisierten Apple-Händler/ Händler/iTunes oder den Google Play Store bezogen werden.

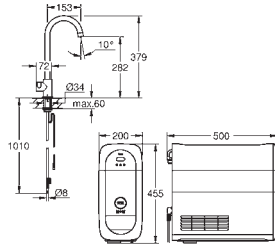
\*Die Bluetooth Wortmarke und die Logos sind registrierte Markenzeichen der Bluetooth SIG, Inc. und stehen unter Lizenz, wenn sie von der GROHE AG verwendet werden. Andere Markenzeichen und Markennamen gehören ihren jeweiligen Besitzern.

\*\* Apple, das Apple Logo, iPod, iPod Touch, iPhone und iTunes sind Markenzeichen der Apple Inc., die in den USA und anderen Ländern eingetragen sind. Apple ist nicht verantwortlich für die Funktion dieses Gerätes oder dessen Übereinstimmung mit Sicherheitsstandards und regulativen Normen.

\*\*\* Kostenlos im iTunes oder Google Play Store erhältlich.

# GROHE BLUE HOME

Produkt-Nr.	Farbe	*UVP (Euro) Exkl. MwSt.	*UVP (CHF) Exkl. MwSt.
31 498 001	chrom	1.714,30	1.868,60
31 498 DC1	supersteel	1.971,50	2.148,95
31 498 DL1	warm sunset gebürstet	2.142,90	2.335,75
31 498 AL1	hard graphite gebürstet	2.142,90	2.335,75



## GROHE Blue Home

### Mono Starter Kit

### GROHE Blue Home Mono Armatur mit Filterfunktion

Einlochmontage, C-Auslauf

Drucktasten für 3 gefilterte und gekühlte Tafelwasserarten

**still, medium, sprudelnd**

**GROHE StarLight** Oberfläche

schwenkbarer Rohrauslauf, Schwenkbereich 150°

**GROHE Blue Home Kühler**

liefert 3 Liter gekühltes, sprudelndes Wasser pro Stunde

180 Watt Kühleinheit, 230V, 50Hz

Lautstärke im Standby Betrieb 44 dB(A)

Schutzart IP 21, CE-Zeichen

benötigt Ventilationsöffnungen im Boden des Küchenschrank

**Anzeige und Überwachung von Verbrauchsdaten, Filter- bzw. CO<sub>2</sub>-Kapazität über GROHE Ondus App**

Push Benachrichtigung bei niedriger Filter- bzw. CO<sub>2</sub>-Kapazität

**mit Bluetooth 4.0\* und WIFI Datenkommunikation**

Reichweite bis zu 10 m abhängig von Wand- und Bodenbelägen

für GROHE Blue Filter S-Size, GROHE Blue Aktivkohlefilter und GROHE Blue

Magnesium+ Zink Filter

**GROHE Blue Filter S-Size**, Filterkopf mit flexibler Wasserhärteeinstellung

bei Wasserhärte unter 9° dKH bitte Aktivkohlefilter 40 547 bestellen

**GROHE Blue 425 g CO<sub>2</sub>-Flasche**

enthält Komponente, welche als Gefahrstoff gilt. Nähere Informationen unter [www.grohe.com/sicherheitsdatenblaetter/](http://www.grohe.com/sicherheitsdatenblaetter/)

Systemvoraussetzungen Apple  
iPhone mit iOS 12.0 oder höher

Systemvoraussetzungen Android  
Smartphone mit Android 6.0 oder höher

Mobile Endgeräte und die GROHE Watersystems App\*\*\* sind nicht im Lieferumfang enthalten und müssen über einen autorisierten Apple-Händler/ Händler/iTunes oder den Google Play Store bezogen werden.

\*Die Bluetooth Wortmarke und die Logos sind registrierte Markenzeichen der Bluetooth SIG, Inc. und stehen unter Lizenz, wenn sie von der GROHE AG verwendet werden. Andere Markenzeichen und Markennamen gehören ihren jeweiligen Besitzern.

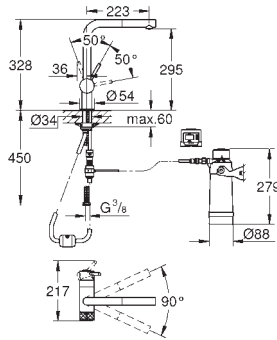
\*\* Apple, das Apple Logo, iPod, iPod Touch, iPhone und iTunes sind Markenzeichen der Apple Inc., die in den USA und anderen Ländern eingetragen sind. Apple ist nicht verantwortlich für die Funktion dieses Gerätes oder dessen Übereinstimmung mit Sicherheitsstandards und regulativen Normen.

\*\*\* Kostenlos im iTunes oder Google Play Store erhältlich.

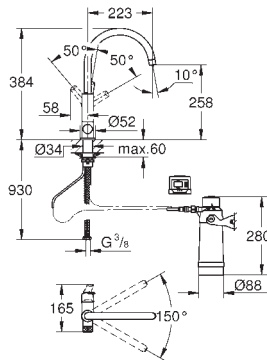
# GROHE BLUE PURE

Produkt-Nr.                      Farbe                      \*UVP (Euro)                      \*UVP (CHF)  
Exkl. MwSt.                      Exkl. MwSt.

30 382 000                      chrom                      633,80                      690,85  
30 382 DC0                      supersteel                      823,75                      897,90

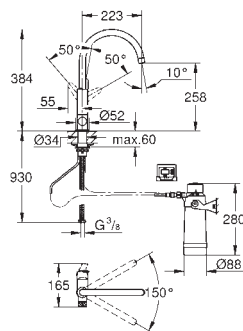


**GROHE Blue Pure Minta**  
**Starter Kit**  
**GROHE Blue Einhand-Spültischbatterie mit Filterfunktion**  
Einlochmontage  
L-Auslauf  
**herausziehbarer Mousseauslauf**  
separater Griff für gefiltertes Wasser  
Oberteil 1/2"  
**GROHE StarLight Oberfläche**  
GROHE SilkMove 46 mm Keramikkartusche  
schwenkbarer Rohrauslauf  
Schwenkbereich 90°  
getrennte Wasserführung für gefiltertes und ungefiltertes Wasser  
flexible Anschlussschläuche  
GROHE Blue Filterkopf  
GROHE Blue Aktivkohlefilter für perfekten Geschmack  
Kapazität 3000 Liter  
Betriebsstundenzähler für den Filter inklusive 2 x AA Batterien



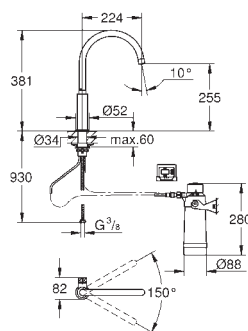
30 383 000                      chrom                      473,20                      515,80

**GROHE Blue Pure Eurosmart**  
**Starter Kit**  
**GROHE Blue Einhand-Spültischbatterie mit Filterfunktion**  
Einlochmontage  
C-Auslauf  
separater Griff für gefiltertes Wasser  
Oberteil 1/2"  
**GROHE StarLight Oberfläche**  
GROHE SilkMove 28 mm Keramikkartusche  
schwenkbarer Rohrauslauf  
Schwenkbereich 150°  
getrennte Wasserführung für gefiltertes und ungefiltertes Wasser  
flexible Anschlussschläuche  
GROHE Blue Filterkopf  
GROHE Blue Aktivkohlefilter für perfekten Geschmack  
Kapazität 3000 Liter  
Betriebsstundenzähler für den Filter inklusive 2 x AA Batterien



30 385 000                      chrom                      458,00                      499,20

**GROHE Blue Pure BauCurve**  
**Starter Kit**  
**GROHE Blue Einhand-Spültischbatterie mit Filterfunktion**  
Einlochmontage  
C-Auslauf  
separater Griff für gefiltertes Wasser  
Oberteil 1/2"  
**GROHE StarLight Oberfläche**  
GROHE SilkMove 28 mm Keramikkartusche  
schwenkbarer Rohrauslauf  
Schwenkbereich 150°  
getrennte Wasserführung für gefiltertes und ungefiltertes Wasser  
flexible Anschlussschläuche  
GROHE Blue Filterkopf  
GROHE Blue Aktivkohlefilter für perfekten Geschmack  
Kapazität 3000 Liter  
Betriebsstundenzähler für den Filter inklusive 2 x AA Batterien

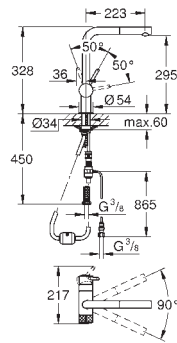


30 387 000                      chrom                      357,10                      389,25

**GROHE Blue Pure Mono**  
**Starter Kit**  
**GROHE Blue Mono Armatur mit Filterfunktion**  
Einlochmontage  
C-Auslauf  
Griff für gefiltertes Wasser  
Oberteil 1/2"  
**GROHE StarLight Oberfläche**  
schwenkbarer Rohrauslauf  
Schwenkbereich 150°  
flexible Anschlussschläuche  
GROHE Blue Filterkopf  
GROHE Blue Aktivkohlefilter für perfekten Geschmack  
Kapazität 3000 Liter  
Betriebsstundenzähler für den Filter inklusive 2 x AA Batterien

# GROHE BLUE PURE

Produkt-Nr.                      Farbe                      \*UVP (Euro)                      \*UVP (CHF)  
Exkl. MwSt.                      Exkl. MwSt.



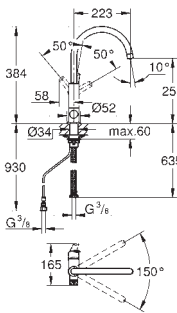
**31 721 000**                      chrom                      478,60  
**31 721 DC0**                      supersteel                      621,85                      521,65  
677,80

**GROHE Blue Pure Minta**  
**Einhand-Spültischbatterie mit Filterfunktion**  
Einlochmontage  
L-Auslauf

**herausziehbarer Mousseauslauf**  
separater Griff für gefiltertes Wasser  
Oberteil 1/2"

**GROHE StarLight** Oberfläche  
GROHE SilkMove 46 mm Keramikkartusche  
schwenkbarer Rohauslauf  
Schwenkbereich 90°  
getrennte Wasserführung für gefiltertes und ungefiltertes Wasser  
flexible Anschlusschläuche

**Einzelarmatur**  
Nur mit Filterset 40 438 001 kombinierbar



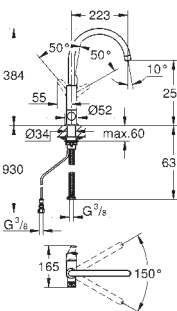
**31 722 000**                      chrom                      307,15                      334,80

**GROHE Blue Pure Eurosmart**  
**Einhand-Spültischbatterie mit Filterfunktion**  
Einlochmontage  
C-Auslauf

separater Griff für gefiltertes Wasser  
Oberteil 1/2"

**GROHE StarLight** Oberfläche  
GROHE SilkMove 28 mm Keramikkartusche  
schwenkbarer Rohauslauf  
Schwenkbereich 150°  
getrennte Wasserführung für gefiltertes und ungefiltertes Wasser  
flexible Anschlusschläuche

**Einzelarmatur**  
Nur mit Filterset 40 438 001 kombinierbar



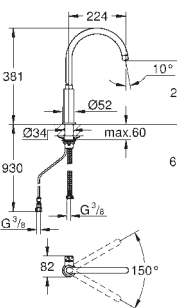
**31 723 000**                      chrom                      286,50                      312,30

**GROHE Blue Pure BauCurve**  
**Einhand-Spültischbatterie mit Filterfunktion**  
Einlochmontage  
C-Auslauf

separater Griff für gefiltertes Wasser  
Oberteil 1/2"

**GROHE StarLight** Oberfläche  
GROHE SilkMove 28 mm Keramikkartusche  
schwenkbarer Rohauslauf  
Schwenkbereich 150°  
getrennte Wasserführung für gefiltertes und ungefiltertes Wasser  
flexible Anschlusschläuche

**Einzelarmatur**  
Nur mit Filterset 40 438 001 kombinierbar



**31 724 000**                      chrom                      186,65                      203,45

**GROHE Blue Pure Mono**  
**Mono Armatur mit Filterfunktion**  
Einlochmontage  
C-Auslauf

Griff für gefiltertes Wasser  
Oberteil 1/2"

**GROHE StarLight** Oberfläche  
schwenkbarer Rohauslauf  
Schwenkbereich 150°  
flexible Anschlusschläuche

**Einzelarmatur**  
Nur mit Filterset 40 438 001 kombinierbar



KÜCHEN-  
ARMATUREN

# GROHE BLUE ZUBEHÖR

	Produkt-Nr.	Farbe	*UVP (Euro) Exkl. MwSt.	*UVP (CHF) Exkl. MwSt.
 	<b>40 848 000</b>		<b>16,55</b>	<b>18,05</b>
<b>GROHE Blue Trinkflasche</b> Trinkflasche aus Tritan mit GROHE Blue Dekor BPA (Bisphenol A) frei Deckel mit Schlaufe Volumen 500 ml				
 	<b>40 848 SD0</b> <b>40 848 GN0</b> <b>40 848 DL0</b> <b>40 848 AL0</b>	<b>edelstahl</b> <b>cool sunrise gebürstet</b> <b>warm sunset gebürstet</b> <b>hard graphite gebürstet</b>	<b>24,80</b> <b>32,30</b> <b>32,30</b> <b>32,30</b>	<b>27,05</b> <b>35,20</b> <b>35,20</b> <b>35,20</b>
<b>GROHE Blue Thermo-Trinkflasche</b> Trinkflasche aus Edelstahl mit GROHE Blue Dekor doppelwandig Deckel mit Schlaufe Volumen 450 ml				
 	<b>40 405 001</b>		<b>55,05</b>	<b>60,00</b>
<b>GROHE Blue Glaskaraffe mit Deckelset</b> Kristallglas mit GROHE Blue Dekor Edelstahldeckel mit Kippverschluss mit integriertem Sieb Weißer Kunststoffdeckel als Verschluss BPA (Bisphenol A) frei spülmaschinenfest Volumen 1,0l				
	<b>40 636 SD0</b>	<b>edelstahl</b>	<b>24,50</b>	<b>26,70</b>
<b>GROHE Blue Deckelset</b> bestehend aus 2 Deckeln Edelstahldeckel mit Kippverschluss mit integriertem Sieb Weißer Kunststoffdeckel als Verschluss BPA (Bisphenol A) frei spülmaschinenfest				
 	<b>40 437 000</b>		<b>55,05</b>	<b>60,00</b>
<b>GROHE Blue Wassergläser (6 Stück)</b> Kristallgläser mit GROHE Blue Dekor spülmaschinenfest Volumen 250 ml				



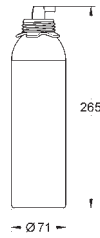
# GROHE BLUE ZUBEHÖR

	Produkt-Nr.	Farbe	*UVP (Euro) Exkl. MwSt.	*UVP (CHF) Exkl. MwSt.
 	<b>40 404 001</b>		<b>89,10</b>	<b>97,15</b>
	<b>GROHE Blue Filter S-Size</b> BWT Austauschfilter für GROHE Blue und GROHE Red Wassersysteme Kapazität 600 Liter bei 20° dKH 5-Phasen-Filter reduziert geruchs- und geschmacksstörende Stoffe, z.B. Chlor reduziert Kalk und Schwermetalle zur Verwendung mit GROHE Blue Home, GROHE Blue Professional, GROHE Blue Pure (nur mit Durchflussmesser) und GROHE Red			
	<b>40 430 001</b>		<b>166,75</b>	<b>181,75</b>
	<b>dito, M-Size, Kapazität 1500 Liter bei 20° dKh, 315 mm hoch</b>			
	<b>40 412 001</b>		<b>219,05</b>	<b>238,75</b>
	<b>dito, L-Size, Kapazität 2500 Liter bei 20° dKh, 350 mm hoch</b>			
 	<b>40 547 001</b>		<b>83,45</b>	<b>90,95</b>
	<b>GROHE Blue Aktivkohlefilter</b> BWT Austauschfilter für <b>GROHE Blue</b> Systeme für Regionen mit Wasserhärte unter 9° dKH Kapazität 3000 Liter reduziert geruchs- und geschmacksstörende Stoffe, z.B. Chlor zur Verwendung mit GROHE Blue Home, GROHE Blue Professional und GROHE Blue Pure			
 	<b>40 691 002</b>		<b>116,10</b>	<b>126,55</b>
	<b>GROHE Blue Magnesium + Zink Filter</b> BWT Austauschfilter für GROHE Blue und GROHE Red Wassersysteme Kapazität 400 Liter bei 17° dGH reichert das Wasser mit bis zu 35 mg/l Magnesium und bis zu 3 mg/l Zink an reduziert geruchs- und geschmacksstörende Stoffe, z.B. Chlor reduziert Kalk und Schwermetalle zur Verwendung mit GROHE Blue Home, GROHE Blue Professional, GROHE Blue Pure (nur mit Durchflussmesser) und GROHE Red			
 	<b>40 575 002</b>		<b>179,75</b>	<b>195,95</b>
	<b>GROHE Blue UltraSafe Filter</b> BWT Austauschfilter für <b>GROHE Blue</b> Systeme Filterkapazität max. 6 Monate oder 3000 l filtert 99,999 % aller Bakterien und Mikroplastik (> 1 µm), reduziert den Bleigehalt um 99,5 % reduziert geruchs- und geschmacksstörende Stoffe, z.B. Chlor zur Verwendung mit GROHE Blue Home, GROHE Blue Professional und GROHE Blue Pure (nur mit Durchflussmesser)			
	<b>64 508 001</b>		<b>65,05</b>	<b>70,90</b>
	<b>GROHE Blue Filterkopf</b> nur zur Nutzung mit <b>GROHE Blue</b> Filtern Filter bitte separat bestellen			



# GROHE BLUE ZUBEHÖR

Produkt-Nr.	Farbe	*UVP (Euro) Exkl. MwSt.	*UVP (CHF) Exkl. MwSt.
-------------	-------	----------------------------	---------------------------



<b>40 434 001</b>		<b>55,05</b>	<b>60,00</b>
<b>GROHE Blue Reinigungskartusche</b>			
zur 100% Desinfektion und Reinigung des <b>GROHE Blue</b> Kühlers und Filterkopfes inklusive Sprühkopf			
zur Verwendung mit GROHE Blue Adapter für Reinigungskartusche 40 694 000, bitte separat bestellen			
enthält Gefahrstoff, nähere Informationen unter <a href="http://www.grohe.com/sicherheitsdatenblaetter/">www.grohe.com/sicherheitsdatenblaetter/</a>			

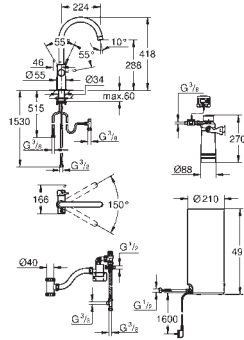


<b>40 694 000</b>		<b>24,60</b>	<b>26,85</b>
<b>GROHE Blue Adapter für Reinigungskartusche</b>			
zur Verwendung mit Reinigungskartusche und zur Verwendung mit GROHE Blue Reinigungskartusche 40 434 001, bitte separat bestellen			

Produkt-Nr.      Farbe      \*UVP (Euro)      \*UVP (CHF)  
Exkl. MwSt.      Exkl. MwSt.



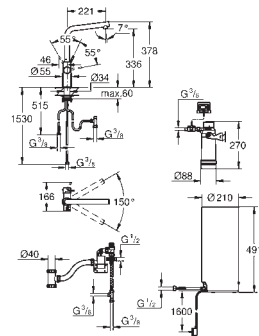
**30 079 001**      chrom      1.612,25  
**30 079 DC1**      supersteel      1.854,10



**GROHE Red Duo**  
**Armatur und Boiler Größe L**  
**GROHE Red Duo** Einhand-Spültischbatterie, Einlochmontage  
C-Auslauf  
**GROHE ChildLock** Drucktasten für kochendes Wasser  
TÜV zertifizierte elektronische Sicherung gegen versehentliches Aktivieren  
**GROHE StarLight** Oberfläche  
GROHE SilkMove 28 mm Keramikkartusche  
isolierter Rohrauslauf, Schwenkbereich 150°  
getrennte Wasserwege  
flexible Anschlusschläuche  
**GROHE Red Boiler Größe L**  
Hochdruckboiler für kochendes und warmes Wasser  
5,5 Liter 100° C kochendes Wasser  
7 Liter Gesamtkapazität, Betriebsdruck: 1-7 bar  
mit flexiblem Anschlusschlauch und Abgang für kochendes Wasser  
CE-Zeichen  
Anschlussspannung 230 V 50 Hz, Leistungsaufnahme 2100 W  
Leistungsaufnahme Standby 15 W  
Energieeffizienzklasse A  
**GROHE Red Filterset** zum Schutz des Boilers vor Verkalkung  
Kapazität 600 Liter bei 20° dKH  
5-Phasen-Filter, Durchflussmesser



**30 325 001**      chrom      1.612,25  
**30 325 DC1**      supersteel      1.854,10



**GROHE Red Duo**  
**Armatur und Boiler Größe L**  
bestehend aus:  
**GROHE Red Duo** Einhand-Spültischbatterie, Einlochmontage  
L-Auslauf  
**GROHE ChildLock** Drucktasten für kochendes Wasser  
TÜV zertifizierte elektronische Sicherung gegen versehentliches Aktivieren  
**GROHE StarLight** Oberfläche  
GROHE SilkMove 28 mm Keramikkartusche  
isolierter Rohrauslauf, Schwenkbereich 150°  
getrennte Wasserwege  
flexible Anschlusschläuche  
**GROHE Red Boiler Größe L**  
Hochdruckboiler für kochendes und warmes Wasser  
5,5 Liter 100° C kochendes Wasser  
7 Liter Gesamtkapazität, Betriebsdruck: 1-7 bar  
mit flexiblem Anschlusschlauch und Abgang für kochendes Wasser  
CE-Zeichen  
Anschlussspannung 230 V 50 Hz, Leistungsaufnahme 2100 W  
Leistungsaufnahme Standby 15 W  
Energieeffizienzklasse A  
**GROHE Red Filterset** zum Schutz des Boilers vor Verkalkung  
Kapazität 600 Liter bei 20° dKH  
5-Phasen-Filter, Durchflussmesser

# GROHE RED DE/AT

Produkt-Nr. Farbe \*UVP (Euro) \*UVP (CHF)  
Exkl. MwSt. Exkl. MwSt.



30 083 001	chrom	1.492,85
30 083 DC1	supersteel	1.716,80
30 083 DL1	warm sunset gebürstet	1.866,05
30 083 AL1	hard graphite gebürstet	1.866,05

## GROHE Red Duo

### Armatur und Boiler Größe M

GROHE Red Duo Einhand-Spültischbatterie, Einlochmontage  
C-Auslauf

GROHE ChildLock Drucktasten für kochendes Wasser

TÜV zertifizierte elektronische Sicherung gegen versehentliches Aktivieren

GROHE StarLight Oberfläche

GROHE SilkMove 28 mm Keramikartusche  
isolierter Rohrauslauf, Schwenkbereich 150°

getrennte Wasserwege

flexible Anschlussschläuche

### GROHE Red Boiler Größe M

Hochdruckboiler für kochendes und warmes Wasser

3 Liter 100° C kochendes Wasser

4 Liter Gesamtkapazität, Betriebsdruck: 1-7 bar

mit flexiblem Anschlussschlauch und Abgang für kochendes Wasser

CE-Zeichen

Anschlussspannung 230 V 50 Hz, Leistungsaufnahme 2100 W

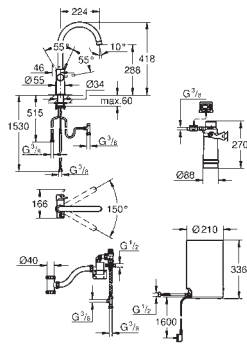
Leistungsaufnahme Standby 15 W

Energieeffizienzklasse A

GROHE Red Filterset zum Schutz des Boilers vor Verkalkung

Kapazität 600 Liter bei 20° dKH

5-Phasen-Filter, Durchflussmesser



30 327 001	chrom	1.492,85
30 327 DC1	supersteel	1.716,80
30 327 DL1	warm sunset gebürstet	1.866,05
30 327 AL1	hard graphite gebürstet	1.866,05

## GROHE Red Duo

### Armatur und Boiler Größe M

GROHE Red Duo Einhand-Spültischbatterie, Einlochmontage  
L-Auslauf

GROHE ChildLock Drucktasten für kochendes Wasser

TÜV zertifizierte elektronische Sicherung gegen versehentliches Aktivieren

GROHE StarLight Oberfläche

GROHE SilkMove 28 mm Keramikartusche  
isolierter Rohrauslauf, Schwenkbereich 150°

getrennte Wasserwege

flexible Anschlussschläuche

### GROHE Red Boiler Größe M

Hochdruckboiler für kochendes und warmes Wasser

3 Liter 100° C kochendes Wasser

4 Liter Gesamtkapazität, Betriebsdruck: 1-7 bar

mit flexiblem Anschlussschlauch und Abgang für kochendes Wasser

CE-Zeichen

Anschlussspannung 230 V 50 Hz, Leistungsaufnahme 2100 W

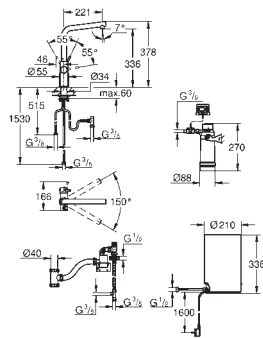
Leistungsaufnahme Standby 15 W

Energieeffizienzklasse A

GROHE Red Filterset zum Schutz des Boilers vor Verkalkung

Kapazität 600 Liter bei 20° dKH

5-Phasen-Filter, Durchflussmesser



30 080 001	chrom	1.492,85
------------	-------	----------

## GROHE Red Mono

### Standventil und Boiler Größe L

GROHE Red Mono Standventil, Einlochmontage

C-Auslauf

GROHE ChildLock Drucktasten für kochendes Wasser

TÜV zertifizierte elektronische Sicherung gegen versehentliches Aktivieren

GROHE StarLight Oberfläche

isolierter Rohrauslauf, Schwenkbereich 150°

### GROHE Red Boiler Größe L

Hochdruckboiler für kochendes und warmes Wasser

5,5 Liter 100° C kochendes Wasser

7 Liter Gesamtkapazität, Betriebsdruck: 1-7 bar

mit flexiblem Anschlussschlauch und Abgang für kochendes Wasser

CE-Zeichen

Anschlussspannung 230 V 50 Hz, Leistungsaufnahme 2100 W

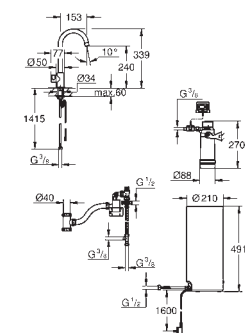
Leistungsaufnahme Standby 15 W

Energieeffizienzklasse A

GROHE Red Filterset zum Schutz des Boilers vor Verkalkung

Kapazität 600 Liter bei 20° dKH

5-Phasen-Filter, Durchflussmesser

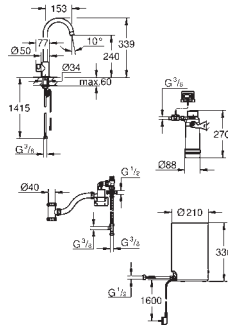


# GROHE RED DE/AT

Produkt-Nr. Farbe \*UVP (Euro) Exkl. MwSt. \*UVP (CHF) Exkl. MwSt.



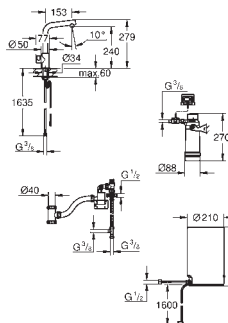
30 085 001	chrom	1.373,40	
30 085 DC1	supersteel	1.579,40	
30 085 DL1	warm sunset gebürstet	1.716,75	
30 085 AL1	hard graphite gebürstet	1.716,75	



**GROHE Red Mono Standventil und Boiler GröÙe M**  
**GROHE Red Mono** Standventil, Einlochmontage  
 C-Auslauf  
**GROHE ChildLock** Drucktasten für kochendes Wasser  
 TÜV zertifizierte elektronische Sicherung gegen versehentliches Aktivieren  
**GROHE StarLight** Oberfläche  
 isolierter Rohauslauf, Schwenkbereich 150°  
**GROHE Red Boiler GröÙe M**  
 Hochdruckboiler für kochendes und warmes Wasser  
 3 Liter 100° C kochendes Wasser  
 4 Liter Gesamtkapazität, Betriebsdruck: 1-7 bar  
 mit flexiblem Anschlussschlauch und Abgang für kochendes Wasser  
 CE-Zeichen  
 Anschlussspannung 230 V 50 Hz, Leistungsaufnahme 2100 W  
 Leistungsaufnahme Standby 15 W  
 Energieeffizienzklasse A  
**GROHE Red Filterset** zum Schutz des Boilers vor Verkalkung  
 Kapazität 600 Liter bei 20° dKH  
 5-Phasen-Filter, Durchflussmesser



30 339 001	chrom	1.373,40	
30 339 DC1	supersteel	1.579,40	

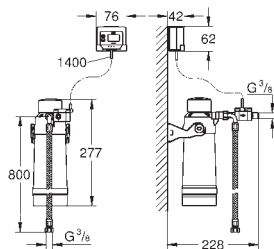


**GROHE Red Mono Standventil und Boiler GröÙe M**  
**GROHE Red Mono** Standventil, Einlochmontage  
 L-Auslauf  
**GROHE ChildLock** Drucktasten für kochendes Wasser  
 TÜV zertifizierte elektronische Sicherung gegen versehentliches Aktivieren  
**GROHE StarLight** Oberfläche  
 isolierter Rohauslauf, Schwenkbereich 150°  
**GROHE Red Boiler GröÙe M**  
 Hochdruckboiler für kochendes und warmes Wasser  
 3 Liter 100° C kochendes Wasser  
 4 Liter Gesamtkapazität, Betriebsdruck: 1-7 bar  
 mit flexiblem Anschlussschlauch und Abgang für kochendes Wasser  
 CE-Zeichen  
 Anschlussspannung 230 V 50 Hz, Leistungsaufnahme 2100 W  
 Leistungsaufnahme Standby 15 W  
 Energieeffizienzklasse A  
**GROHE Red Filterset** zum Schutz des Boilers vor Verkalkung  
 Kapazität 600 Liter bei 20° dKH  
 5-Phasen-Filter, Durchflussmesser



40 841 001	chrom	181,00	197,30
------------	-------	--------	--------

**GROHE Red Mischventil**  
 zum thermostatischen Mischen von Leitungs- und kochendem Wasser zur Erzeugung von Warmwasser  
 einstellbar von 35°C bis 75°C  
**Hotfill und Coldfill (Anschluss nur an Kaltwasser) Installation bei beiden BoilergröÙen möglich**  
 inklusive 70 cm Anschlussschlauch, Verteilerstück und Wandbefestigung



40 438 001		278,90	304,00
------------	--	--------	--------

**GROHE Red Filter mit Filterkopf**  
 für Regionen mit Wasserhärte über 12° KH  
 zum Vorschalten vor **GROHE Red** Boiler  
 flexible Anschlussschläuche  
 Filter 600l

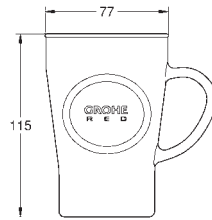
# GROHE RED DE/AT

Produkt-Nr.

Farbe

\*UVP (Euro)  
Exkl. MwSt.

\*UVP (CHF)  
Exkl. MwSt.



40 432 000

47,05

**GROHE Red**

**Teegläser (4 Stück)**

hitzebeständiges Glas mit GROHE Red Dekor

spülmaschinenfest

Volumen 250 ml

Produkt-Nr.	Farbe	*UVP (Euro) Exkl. MwSt.	*UVP (CHF) Exkl. MwSt.
-------------	-------	----------------------------	---------------------------



127 275	chrom	1.492,85	1.627,20
127 276	supersteel	1.716,80	1.871,30
127 280	warm sunset gebürstet	1.866,05	2.034,00
127 278	hard graphite gebürstet	1.866,05	2.034,00

### GROHE Red Duo

#### Armatur und Boiler Größe M

GROHE Red Duo Einhand-Spültischbatterie, Einlochmontage

C-Auslauf

**GROHE ChildLock** Drucktasten für kochendes Wasser

TÜV zertifizierte elektronische Sicherung gegen versehentliches Aktivieren

**GROHE StarLight** Oberfläche

GROHE SilkMove 28 mm Keramikartusche

isolierter Rohrauslauf, Schwenkbereich 150°

getrennte Wasserwege

flexible Anschlussschläuche

**GROHE Red Boiler Größe M**

Hochdruckboiler für kochendes und warmes Wasser

3 Liter 100° C kochendes Wasser

4 Liter Gesamtkapazität, Betriebsdruck: 1-7 bar

mit flexiblem Anschlussschlauch und Abgang für kochendes Wasser

CE-Zeichen

Anschlussspannung 230 V 50 Hz, Leistungsaufnahme 2100 W

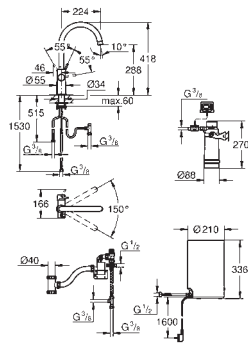
Leistungsaufnahme Standby 15 W

Energieeffizienzklasse A

**GROHE Red Filterset** zum Schutz des Boilers vor Verkalkung

Kapazität 600 Liter bei 20° dKH

5-Phasen-Filter, Durchflussmesser



127 281	chrom	1.612,25	1.757,35
127 282	supersteel	1.854,10	2.020,95

### GROHE Red Duo

#### Armatur und Boiler Größe L

GROHE Red Duo Einhand-Spültischbatterie, Einlochmontage

C-Auslauf

**GROHE ChildLock** Drucktasten für kochendes Wasser

TÜV zertifizierte elektronische Sicherung gegen versehentliches Aktivieren

**GROHE StarLight** Oberfläche

GROHE SilkMove 28 mm Keramikartusche

isolierter Rohrauslauf, Schwenkbereich 150°

getrennte Wasserwege

flexible Anschlussschläuche

**GROHE Red Boiler Größe L**

Hochdruckboiler für kochendes und warmes Wasser

5,5 Liter 100° C kochendes Wasser

7 Liter Gesamtkapazität, Betriebsdruck: 1-7 bar

mit flexiblem Anschlussschlauch und Abgang für kochendes Wasser

CE-Zeichen

Anschlussspannung 230 V 50 Hz, Leistungsaufnahme 2100 W

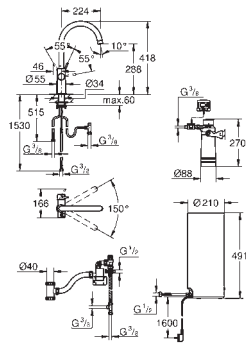
Leistungsaufnahme Standby 15 W

Energieeffizienzklasse A

**GROHE Red Filterset** zum Schutz des Boilers vor Verkalkung

Kapazität 600 Liter bei 20° dKH

5-Phasen-Filter, Durchflussmesser



127 283	chrom	1.373,40	1.497,00
127 284	supersteel	1.579,40	1.721,55
127 288	warm sunset gebürstet	1.716,75	1.871,25
127 286	hard graphite gebürstet	1.716,75	1.871,25

### GROHE Red Mono

#### Standventil und Boiler Größe M

GROHE Red Mono Standventil, Einlochmontage

C-Auslauf

**GROHE ChildLock** Drucktasten für kochendes Wasser

TÜV zertifizierte elektronische Sicherung gegen versehentliches Aktivieren

**GROHE StarLight** Oberfläche

isolierter Rohrauslauf, Schwenkbereich 150°

**GROHE Red Boiler Größe M**

Hochdruckboiler für kochendes und warmes Wasser

3 Liter 100° C kochendes Wasser

4 Liter Gesamtkapazität, Betriebsdruck: 1-7 bar

mit flexiblem Anschlussschlauch und Abgang für kochendes Wasser

CE-Zeichen

Anschlussspannung 230 V 50 Hz, Leistungsaufnahme 2100 W

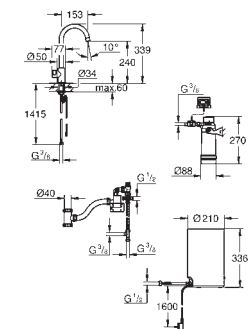
Leistungsaufnahme Standby 15 W

Energieeffizienzklasse A


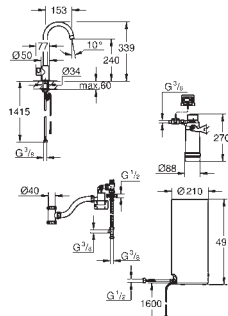
**GROHE Red Filterset** zum Schutz des Boilers vor Verkalkung


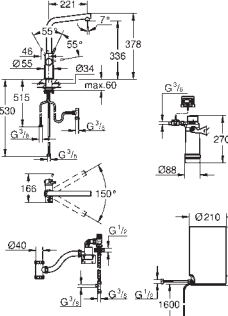
Kapazität 600 Liter bei 20° dKH


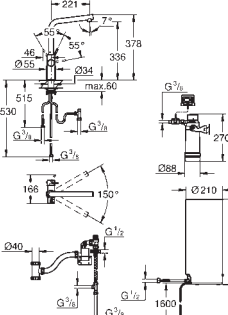
5-Phasen-Filter, Durchflussmesser



Produkt-Nr.      Farbe      \*UVP (Euro)      \*UVP (CHF)  
Exkl. MwSt.      Exkl. MwSt.

		<b>+</b>	<b>127 289</b>	<b>chrom</b>	<b>1.492,85</b>	<b>1.627,20</b>
		<p><b>GROHE Red Mono</b>  <b>Standventil und Boiler Größe L</b>  <b>GROHE Red Mono</b> Standventil, Einlochmontage            C-Auslauf  <b>GROHE ChildLock</b> Drucktasten für kochendes Wasser            TÜV zertifizierte elektronische Sicherung gegen versehentliches Aktivieren  <b>GROHE StarLight</b> Oberfläche            isolierter Rohrauslauf, Schwenkbereich 150°  <b>GROHE Red Boiler Größe L</b>            Hochdruckboiler für kochendes und warmes Wasser            5,5 Liter 100° C kochendes Wasser            7 Liter Gesamtkapazität, Betriebsdruck: 1-7 bar            mit flexiblem Anschlussschlauch und Abgang für kochendes Wasser            CE-Zeichen            Anschlussspannung 230 V 50 Hz, Leistungsaufnahme 2100 W            Leistungsaufnahme Standby 15 W            Energieeffizienzklasse A  <b>GROHE Red Filterset</b> zum Schutz des Boilers vor Verkalkung            Kapazität 600 Liter bei 20° dKH            5-Phasen-Filter, Durchflussmesser</p>				

		<b>+</b>	<b>127 290</b>	<b>chrom</b>	<b>1.492,85</b>	<b>1.627,20</b>
		<b>127 291</b>	<b>supersteel</b>	<b>1.716,80</b>	<b>1.871,30</b>	
		<b>127 295</b>	<b>warm sunset gebürstet</b>	<b>1.866,05</b>	<b>2.034,00</b>	
		<b>127 293</b>	<b>hard graphite gebürstet</b>	<b>1.866,05</b>	<b>2.034,00</b>	
		<p><b>GROHE Red Duo</b>  <b>Armatur und Boiler Größe M</b>  <b>GROHE Red Duo</b> Einhand-Spültischbatterie, Einlochmontage            L-Auslauf  <b>GROHE ChildLock</b> Drucktasten für kochendes Wasser            TÜV zertifizierte elektronische Sicherung gegen versehentliches Aktivieren  <b>GROHE StarLight</b> Oberfläche            GROHE SilkMove 28 mm Keramikartusche            isolierter Rohrauslauf, Schwenkbereich 150°            getrennte Wasserwege            flexible Anschlussschläuche  <b>GROHE Red Boiler Größe M</b>            Hochdruckboiler für kochendes und warmes Wasser            3 Liter 100° C kochendes Wasser            4 Liter Gesamtkapazität, Betriebsdruck: 1-7 bar            mit flexiblem Anschlussschlauch und Abgang für kochendes Wasser            CE-Zeichen            Anschlussspannung 230 V 50 Hz, Leistungsaufnahme 2100 W            Leistungsaufnahme Standby 15 W            Energieeffizienzklasse A  <b>GROHE Red Filterset</b> zum Schutz des Boilers vor Verkalkung            Kapazität 600 Liter bei 20° dKH            5-Phasen-Filter, Durchflussmesser</p>				

		<b>+</b>	<b>127 296</b>	<b>chrom</b>	<b>1.612,25</b>	<b>1.757,35</b>
		<b>127 297</b>	<b>supersteel</b>	<b>1.854,10</b>	<b>2.021,00</b>	
		<p><b>GROHE Red Duo</b>  <b>Armatur und Boiler Größe L</b>            bestehend aus:  <b>GROHE Red Duo</b> Einhand-Spültischbatterie, Einlochmontage            L-Auslauf  <b>GROHE ChildLock</b> Drucktasten für kochendes Wasser            TÜV zertifizierte elektronische Sicherung gegen versehentliches Aktivieren  <b>GROHE StarLight</b> Oberfläche            GROHE SilkMove 28 mm Keramikartusche            isolierter Rohrauslauf, Schwenkbereich 150°            getrennte Wasserwege            flexible Anschlussschläuche  <b>GROHE Red Boiler Größe L</b>            Hochdruckboiler für kochendes und warmes Wasser            5,5 Liter 100° C kochendes Wasser            7 Liter Gesamtkapazität, Betriebsdruck: 1-7 bar            mit flexiblem Anschlussschlauch und Abgang für kochendes Wasser            CE-Zeichen            Anschlussspannung 230 V 50 Hz, Leistungsaufnahme 2100 W            Leistungsaufnahme Standby 15 W            Energieeffizienzklasse A  <b>GROHE Red Filterset</b> zum Schutz des Boilers vor Verkalkung            Kapazität 600 Liter bei 20° dKH            5-Phasen-Filter, Durchflussmesser</p>				



Produkt-Nr.	Farbe	*UVP (Euro) Exkl. MwSt.	*UVP (CHF) Exkl. MwSt.
-------------	-------	----------------------------	---------------------------



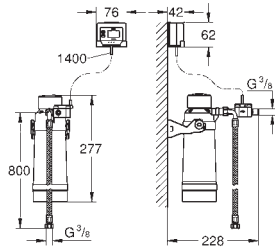
<b>40 841 001</b>	<b>chrom</b>	<b>181,00</b>	<b>197,30</b>
-------------------	--------------	---------------	---------------

**GROHE Red  
Mischventil**

zum thermostatischen Mischen von Leitungs- und kochendem Wasser zur Erzeugung von Warmwasser einstellbar von 35°C bis 75°C

**Hotfill und Coldfill (Anschluss nur an Kaltwasser) Installation bei beiden Boilergrößen möglich**

inklusive 70 cm Anschlusschlauch, Verteilerstück und Wandbefestigung



<b>40 438 001</b>		<b>278,90</b>	<b>304,00</b>
-------------------	--	---------------	---------------

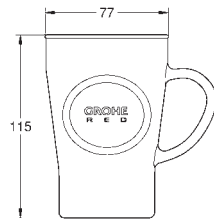
**GROHE Red  
Filter mit Filterkopf**

für Regionen mit Wasserhärte über 12° KH

zum Vorschalten vor **GROHE Red** Boiler

flexible Anschlusschläuche

Filter 600l



<b>40 432 000</b>		<b>47,05</b>	<b>51,30</b>
-------------------	--	--------------	--------------

**GROHE Red  
Teegläser (4 Stück)**

hitzebeständiges Glas mit GROHE Red Dekor

spülmaschinenfest

Volumen 250 ml

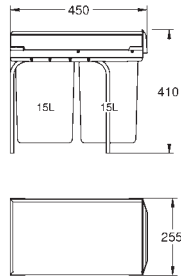
# GROHE MÜLLTRENNSYSTEME

Produkt-Nr.

Farbe

\*UVP (Euro)  
Exkl. MwSt.

\*UVP (CHF)  
Exkl. MwSt.



40 855 000

67,30

73,35

## GROHE Blue

### Mülltrennsystem 30 cm - 15 l / 15 l

Montageart: Bodenmontage, hinter Drehtür

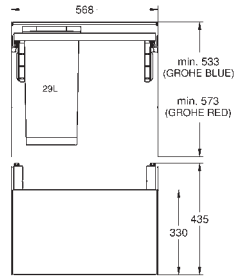
Technik: Volllauszug

Bedienung: Handauszug

Trennung: 2-fach, 2 x bis zu 15 l Füllvolumen

Schrankbreite: 30 cm und breiter

kompatibel mit GROHE Blue Home and GROHE Red Größe M und L



40 980 000

321,15

350,05

## GROHE Blue

### Mülltrennsystem 60 cm - 29 l

Montageart: Schrankwand und Frontblende

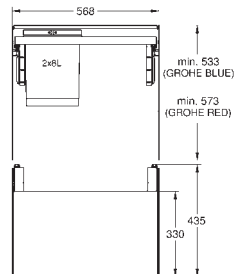
Technik: Volllauszug mit Einzugsdämpfung

Trennung: einfach, 1 x 29 l

Schrankbreite: 60 cm

Einbauhöhe beträgt mindestens 533 mm, maximal 573 mm

kompatibel mit GROHE Blue Home, GROHE Blue Professional und GROHE Red Größe M und L



40 981 000

321,15

350,05

## GROHE Blue

### Mülltrennsystem 60 cm - 8 l / 8 l

Montageart: Schrankwand und Frontblende

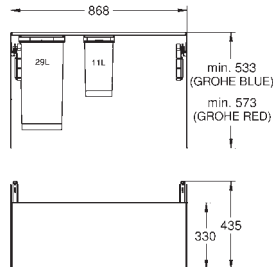
Technik: Volllauszug mit Einzugsdämpfung

Trennung: zweifach, 2 x 8 l

Schrankbreite: 60 cm

Einbauhöhe beträgt mindestens 533 mm, maximal 573 mm

kompatibel mit GROHE Blue Home, GROHE Blue Professional und GROHE Red Größe M und L



40 982 000

342,00

372,80

## GROHE Blue

### Mülltrennsystem 90 cm - 11 l / 29 l

Montageart: Schrankwand und Frontblende

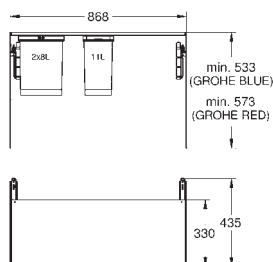
Technik: Volllauszug mit Einzugsdämpfung

Trennung: zweifach, 1 x 11 l, 1 x 29 l

Schrankbreite: 90 cm

Einbauhöhe beträgt mindestens 533 mm, maximal 573 mm

kompatibel mit GROHE Blue Home, GROHE Blue Professional und GROHE Red Größe M und L



40 983 000

342,00

372,80

## GROHE Blue

### Mülltrennsystem 90 cm - 8 l / 8 l / 11 l

Montageart: Schrankwand und Frontblende

Technik: Volllauszug mit Einzugsdämpfung

Trennung: dreifach, 2 x 8 l, 1 x 11 l

Schrankbreite: 90 cm

Einbauhöhe beträgt mindestens 533 mm, maximal 573 mm

kompatibel mit GROHE Blue Home, GROHE Blue Professional und GROHE Red Größe M und L

# GROHE MÜLLTRENNSYSTEME

Produkt-Nr.

Farbe

\*UVP (Euro)  
Exkl. MwSt.

\*UVP (CHF)  
Exkl. MwSt.

40 984 000

49,90

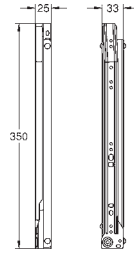
54,40

## GROHE Blue

### Umrüstset für Auszugsplatte

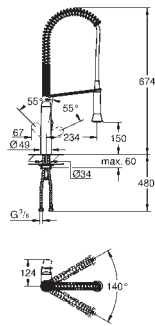
Inhalt: Auszugsschienen und Anti-Rutsch Matte

zur Verwendung mit GROHE Blue Mülltrennsystem 40 980, 40 981, 40 982 oder 40 983, muss separat bestellt werden



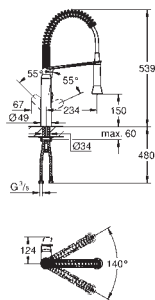
# GROHE K7

Produkt-Nr.	Farbe	*UVP (Euro) Exkl. MwSt.	*UVP (CHF) Exkl. MwSt.
-------------	-------	----------------------------	---------------------------



32 950 000	chrom	1.260,45	1.373,90
32 950 DC0	supersteel	1.638,70	1.786,20

**K7**  
**Einhand-Spültischbatterie, 1/2"**  
 Einlochmontage  
**GROHE StarLight** Oberfläche  
 GROHE SilkMove 35 mm Keramikkartusche  
**Profibrause**  
 Umstellung: Mousseur/SpeedClean Brausestrahl  
 automatische Rückstellung auf Mousseur  
 Metallbrause  
 variabel einstellbare Mengenbegrenzung  
 schwenkbarer Auslauf  
 Schwenkbereich 140°  
 Eigensicher gegen Rückfließen  
 flexible Anschlusschläuche  
 Schnell-Montage-System



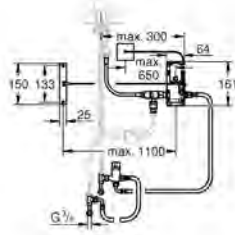
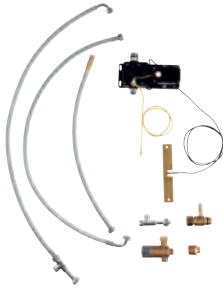
31 379 000	chrom	986,00	1.074,75
31 379 DC0	supersteel	1.281,75	1.397,10

**K7**  
**Einhand-Spültischbatterie, 1/2"**  
 Einlochmontage  
**GROHE StarLight** Oberfläche  
 GROHE SilkMove 35 mm Keramikkartusche  
**Profibrause**  
 Umstellung: Mousseur/SpeedClean Brausestrahl  
 automatische Rückstellung auf Mousseur  
 Metallbrause  
 variabel einstellbare Mengenbegrenzung  
 schwenkbarer Auslauf  
 Schwenkbereich 140°  
 Eigensicher gegen Rückfließen  
 flexible Anschlusschläuche  
 Schnell-Montage-System

# GROHE FOOT CONTROL

Produkt-Nr.	Farbe	*UVP (Euro) Exkl. MwSt.	*UVP (CHF) Exkl. MwSt.
-------------	-------	----------------------------	---------------------------

30 309 000		325,00	354,25
------------	--	--------	--------



## Foot Control Umrüstset

Foot control: Wasser-Aktivierung durch Sensor-Berührung

**Batterie-Stromversorgung 6 V**

**Lithium-Batterie, Typ CR-P2**

CE-Zeichen

Magnetventil

Festwertmischer

Sicherheitsabschaltung automatisch nach 60 Sek. (Werkseinstellung)

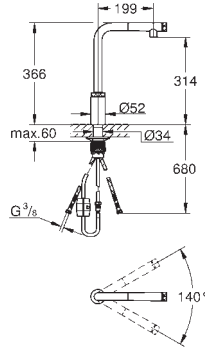
Schutzart IP 44

**für alle GROHE Küchenarmaturen mit herausziehbarem Mousseur/  
Spülbrause und für Waschtischbatterie Europlus 33 155 002 einsetzbar**

# GROHE MINTA / MINTA SMARTCONTROL / MINTA TOUCH

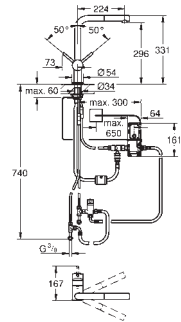
Produkt-Nr.                      Farbe                      \*UVP (Euro)                      \*UVP (CHF)  
Exkl. MwSt.                      Exkl. MwSt.

31 613 000	chrom	533,60	581,60
31 613 DC0	supersteel	693,60	756,00
31 613 A00	hard graphite	747,00	814,25



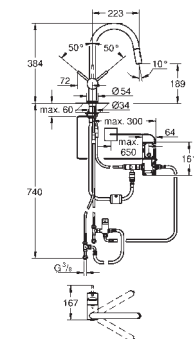
**Minta SmartControl**  
**Spültischbatterie mit SmartControl**  
Einlochmontage  
**GROHE StarLight** Oberfläche  
herausziehbarer Auslauf mit Laminarstrahl  
Metallbrause  
**GROHE Magnetic Docking** garantiert einfaches und präzises Zurückgleiten der Spülbrause in die Ausgangsposition  
**GROHE SmartControl** Drücken um die Armatur ein- und auszuschalten, drehen um die Wassermenge zu regulieren  
Temperatureinstellung durch Drehen des Mischventils am Armaturenkörper  
Schwenkbereich 140°  
Eigensicher gegen Rückfließen  
flexible Anschlussschläuche  
**GROHE FastFixation Plus Schnellbefestigungssystem**  
**GROHE Zero** getrennte innenliegende Wasserwege - kein Kontakt mit Blei oder Nickel innerhalb der Armatur

31 360 001	chrom	722,20	787,20
31 360 DC1	supersteel	938,75	1.023,25



**Minta Touch**  
**Elektronische Einhand-Spültischbatterie, 1/2"**  
L-Auslauf  
Einlochmontage  
Touch: Wasser-Aktivierung durch Berührung  
**Batterie-Stromversorgung 6 V**  
**Lithium-Batterie, Typ CR-P2**  
CE-Zeichen  
Magnetventil, Festwertmischer  
Sicherheitsabschaltung automatisch nach 60 Sek. (Werkseinstellung)  
Schutzart IP 44  
**GROHE StarLight** Oberfläche  
GROHE SilkMove 46 mm Keramikkartusche  
**herausziehbarer Mousseerauslauf**  
variabel einstellbare Mengenbegrenzung  
schwenkbarer Rohrauslauf  
Schwenkbereich 360°  
Eigensicher gegen Rückfließen  
flexible Anschlussschläuche  
Schnell-Montage-System

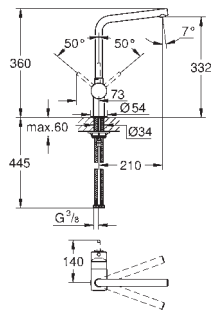
31 358 002	chrom	771,75	841,20
31 358 DC2	supersteel	1.003,25	1.093,55



**Minta Touch**  
**Elektronische Einhand-Spültischbatterie, 1/2"**  
C-Auslauf  
Einlochmontage  
Touch: Wasser-Aktivierung durch Berührung  
**Batterie-Stromversorgung 6 V**  
**Lithium-Batterie, Typ CR-P2**  
CE-Zeichen  
Magnetventil, Festwertmischer  
Sicherheitsabschaltung automatisch nach 60 Sek. (Werkseinstellung)  
Schutzart IP 44  
**GROHE StarLight** Oberfläche  
GROHE SilkMove 46 mm Keramikkartusche  
**herausziehbare Dual Spülbrause**  
Umstellung: Laminarstrahl/SpeedClean Brausestrahl  
schwenkbarer Rohrauslauf  
Schwenkbereich 360°  
Eigensicher gegen Rückfließen  
flexible Anschlussschläuche  
Schnell-Montage-System

# GROHE MINTA / MINTA SMARTCONTROL / MINTA TOUCH

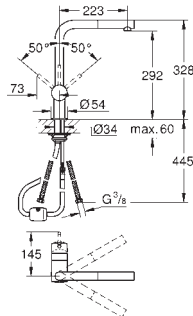
Produkt-Nr. Farbe \*UVP (Euro) Exkl. MwSt. \*UVP (CHF) Exkl. MwSt.



31 375 000	chrom	341,10	371,80
31 375 DC0	supersteel	443,45	483,35
31 375 GN0	cool sunrise gebürstet	511,65	557,70
31 375 DA0	warm sunset	477,50	520,50
31 375 DL0	warm sunset gebürstet	511,65	557,70
31 375 A00	hard graphite	477,50	520,50
31 375 AL0	hard graphite gebürstet	511,65	557,70

## Minta Einhand-Spültischbatterie, 1/2"

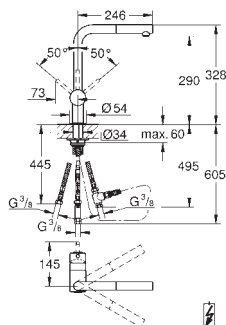
L-Auslauf  
Einlochmontage  
**GROHE StarLight** Oberfläche  
GROHE SilkMove 46 mm Keramikkartusche  
variabel einstellbare Mengenbegrenzung  
schwenkbarer Rohrauslauf  
Schwenkbereich einstellbar 0°/150°/360°  
flexible Anschlusschläuche  
Eigensicher gegen Rückfließen  
Schnell-Montage-System



32 168 000	chrom	473,05	515,60
32 168 DC0	supersteel	614,90	670,25

## Minta Einhand-Spültischbatterie, 1/2"

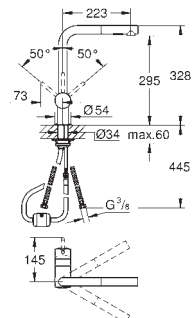
L-Auslauf  
Einlochmontage  
**GROHE StarLight** Oberfläche  
GROHE SilkMove 46 mm Keramikkartusche  
**herausziehbarer Mousseauslauf**  
variabel einstellbare Mengenbegrenzung  
schwenkbarer Rohrauslauf  
Schwenkbereich 360°  
Eigensicher gegen Rückfließen  
flexible Anschlusschläuche  
Schnell-Montage-System



31 397 000	chrom	513,80	560,05
------------	-------	--------	--------

## Minta Einhand-Spültischbatterie, 1/2" Niederdruck für offene Warmwasserbereiter

L-Auslauf  
Einlochmontage  
**GROHE StarLight** Oberfläche  
GROHE SilkMove 46 mm Keramikkartusche  
**herausziehbare Laminarbrause**  
variabel einstellbare Mengenbegrenzung  
schwenkbarer Rohrauslauf  
Schwenkbereich 360°  
Eigensicher gegen Rückfließen  
flexible Anschlusschläuche  
Schnell-Montage-System




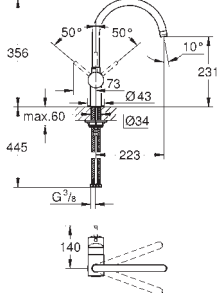

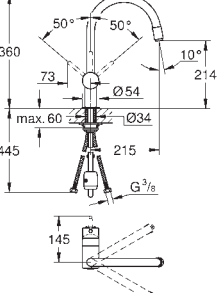

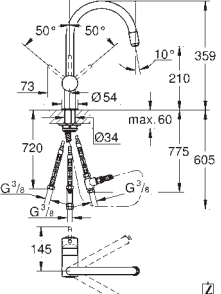

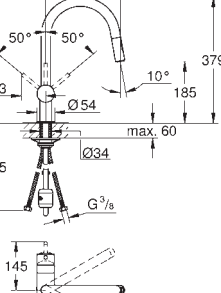
30 274 000	chrom	479,00	522,10
30 274 DC0	supersteel	622,75	678,80
30 274 GN0	cool sunrise gebürstet	718,55	783,20
30 274 DA0	warm sunset	670,65	731,00
30 274 DL0	warm sunset gebürstet	718,55	783,20
30 274 A00	hard graphite	670,65	731,00
30 274 AL0	hard graphite gebürstet	718,55	783,20

## Minta Einhand-Spültischbatterie, 1/2"

L-Auslauf  
Einlochmontage  
**GROHE StarLight** Oberfläche  
GROHE SilkMove 46 mm Keramikkartusche  
**herausziehbare Dual Spülbrause**  
Umstellung: Laminarstrahl/SpeedClean Brausestrahl  
automatische Rückstellung auf Laminarstrahl  
Metallbrause  
variabel einstellbare Mengenbegrenzung  
schwenkbarer Rohrauslauf, Schwenkbereich 360°  
Eigensicher gegen Rückfließen  
flexible Anschlusschläuche  
Schnell-Montage-System

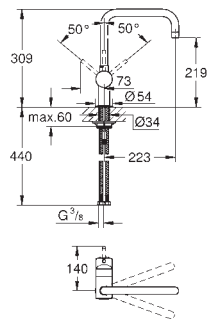


# GROHE MINTA / MINTA SMARTCONTROL / MINTA TOUCH

	Produkt-Nr.	Farbe	*UVP (Euro) Exkl. MwSt.	*UVP (CHF) Exkl. MwSt.		
		32 917 000	chrom	355,80	387,80	
		32 917 DC0	supersteel	462,60	504,25	
		32 917 KS0	velvet black	476,45	519,35	
		32 917 GN0	cool sunrise gebürstet	533,85	581,90	
		32 917 DA0	warm sunset	498,25	543,10	
		32 917 DL0	warm sunset gebürstet	533,85	581,90	
		32 917 A00	hard graphite	498,25	543,10	
		32 917 AL0	hard graphite gebürstet	533,85	581,90	
<p><b>Minta</b>  <b>Einhand-Spültischbatterie, 1/2"</b>            C-Auslauf            Einlochmontage  <b>GROHE StarLight</b> Oberfläche            GROHE SilkMove 46 mm Keramikkartusche            variabel einstellbare Mengenbegrenzung            schwenkbarer Rohauslauf            Schwenkbereich wählbar: 0° / 150° / 360°            flexible Anschlusschläuche            Schnell-Montage-System</p>						
		32 918 000	chrom	461,45	503,00	
		32 918 DC0	supersteel	599,85	653,85	
		<p><b>Minta</b>  <b>Einhand-Spültischbatterie, 1/2"</b>            C-Auslauf            Einlochmontage  <b>GROHE StarLight</b> Oberfläche            GROHE SilkMove 46 mm Keramikkartusche  <b>herausziehbarer Mousseerauslauf</b>            variabel einstellbare Mengenbegrenzung            schwenkbarer Rohauslauf            Schwenkbereich 360°            Eigensicher gegen Rückfließen            flexible Anschlusschläuche            Schnell-Montage-System</p>				
		32 511 000	chrom	643,00	700,85	
		<p><b>Minta</b>  <b>Einhand-Spültischbatterie, 1/2"</b>  <b>Niederdruck für offene Warmwasserbereiter</b>            C-Auslauf            Einlochmontage  <b>GROHE StarLight</b> Oberfläche            GROHE SilkMove 46 mm Keramikkartusche  <b>herausziehbare Laminarbrause</b>            variabel einstellbare Mengenbegrenzung            schwenkbarer Rohauslauf            Schwenkbereich 360°            Eigensicher gegen Rückfließen            flexible Anschlusschläuche            Schnell-Montage-System</p>				
		32 321 002	chrom	440,90	480,60	
		32 321 DC2	supersteel	573,15	624,75	
		32 321 GN2	cool sunrise gebürstet	573,20	624,80	
		32 321 DA2	warm sunset	617,30	672,85	
		32 321 DL2	warm sunset gebürstet	661,40	720,95	
		32 321 A02	hard graphite	617,30	672,85	
		32 321 AL2	hard graphite gebürstet	661,40	720,95	
		<p><b>Minta</b>  <b>Einhand-Spültischbatterie, 1/2"</b>            C-Auslauf            Einlochmontage  <b>GROHE StarLight</b> Oberfläche            GROHE SilkMove 46 mm Keramikkartusche            GROHE EasyDock  <b>herausziehbare Dual Spülbrause</b>            Umstellung: Laminarstrahl/SpeedClean Brausestrahl            variabel einstellbare Mengenbegrenzung            schwenkbarer Rohauslauf            Schwenkbereich 360°            integrierter Rückflussverhinderer            Eigensicher gegen Rückfließen            flexible Anschlusschläuche            Schnell-Montage-System</p>				
		32 321 002	chrom	440,90	480,60	

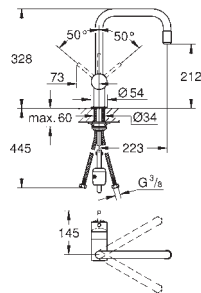
# GROHE MINTA / MINTA SMARTCONTROL / MINTA TOUCH

Produkt-Nr.      Farbe      \*UVP (Euro)      \*UVP (CHF)  
Exkl. MwSt.      Exkl. MwSt.



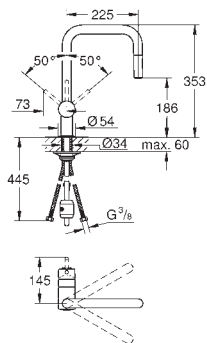
32 488 000	chrom	395,25	430,80
32 488 DC0	supersteel	513,80	560,05
32 488 DA0	warm sunset	553,40	603,20
32 488 DL0	warm sunset gebürstet	592,90	646,25
32 488 A00	hard graphite	553,40	603,20
32 488 AL0	hard graphite gebürstet	592,90	646,25

**Minta**  
**Einhand-Spültischbatterie, 1/2"**  
U-Auslauf  
Einlochmontage  
**GROHE StarLight** Oberfläche  
GROHE SilkMove 46 mm Keramikkartusche  
variabel einstellbare Mengenbegrenzung  
Schwenkbereich wählbar: 0° / 150° / 360°  
schwenkbarer Rohrauslauf  
flexible Anschlusschläuche  
Schnell-Montage-System



32 067 000	chrom	422,90	460,95
------------	-------	--------	--------

**Minta**  
**Einhand-Spültischbatterie, 1/2"**  
U-Auslauf  
Einlochmontage  
**GROHE StarLight** Oberfläche  
GROHE SilkMove 46 mm Keramikkartusche  
**herausziehbarer Mousseerauslauf**  
variabel einstellbare Mengenbegrenzung  
schwenkbarer Rohrauslauf  
Schwenkbereich 360°  
Eigensicher gegen Rückfließen  
flexible Anschlusschläuche  
Schnell-Montage-System



32 322 002	chrom	458,30	499,55
32 322 DC2	supersteel	595,85	649,50
32 322 DA2	warm sunset	641,60	699,35
32 322 DL2	warm sunset gebürstet	687,50	749,40
32 322 A02	hard graphite	641,60	699,35
32 322 AL2	hard graphite gebürstet	687,50	749,40

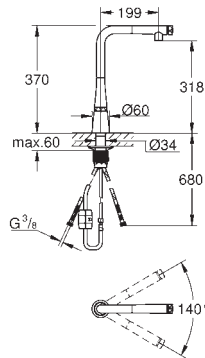
**Minta**  
**Einhand-Spültischbatterie, 1/2"**  
U-Auslauf  
Einlochmontage  
**GROHE StarLight** Oberfläche  
GROHE SilkMove 46 mm Keramikkartusche  
GROHE EasyDock  
**herausziehbare Dual Spülbrause**  
Umstellung: Laminarstrahl/SpeedClean Brausestrahl  
automatische Rückstellung auf Laminarstrahl  
variabel einstellbare Mengenbegrenzung  
schwenkbarer Rohrauslauf  
Schwenkbereich 360°  
integrierter Rückflussverhinderer  
Eigensicher gegen Rückfließen  
flexible Anschlusschläuche  
Schnell-Montage-System

KÜCHEN-  
ARMATUREN

# GROHE ZEDRA / ZEDRA SMARTCONTROL / ZEDRA TOUCH

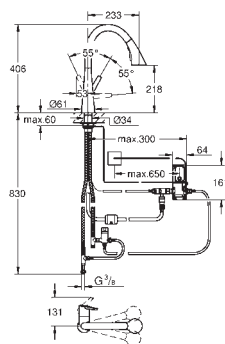
Produkt-Nr.                      Farbe                      \*UVP (Euro)                      \*UVP (CHF)  
Exkl. MwSt.                      Exkl. MwSt.

31 593 002                      chrom                      747,40                      814,65  
31 593 DC2                      supersteel                      971,65                      1.059,10



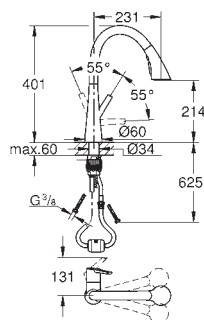
**Zedra SmartControl**  
**Spültischbatterie mit SmartControl**  
Einlochmontage  
**GROHE StarLight** Oberfläche  
herausziehbarer Auslauf mit Laminarstrahl  
Metallbrause  
**GROHE Magnetic Docking** garantiert einfaches und präzises Zurückgleiten der Spülbrause in die Ausgangsposition  
**GROHE SmartControl** Drücken um die Armatur ein- und auszuschalten, drehen um die Wassermenge zu regulieren  
Temperatureinstellung durch Drehen des Mischventils am Armaturenkörper  
schwenkbarer Rohrauslauf  
Schwenkbereich 140°  
Eigensicher gegen Rückfließen  
flexible Anschlusschläuche  
**GROHE FastFixation Plus Schnellbefestigungssystem**  
**GROHE Zero** getrennte innenliegende Wasserwege - kein Kontakt mit Blei oder Nickel innerhalb der Armatur

30 219 002                      chrom                      908,85                      990,65  
30 219 DC2                      supersteel                      1.181,55                      1.287,90



**Zedra Touch**  
**Elektronische Einhand-Spültischbatterie, 1/2"**  
Touch: Wasser-Aktivierung durch Berührung  
**Batterie-Stromversorgung 6 V**  
**Lithium-Batterie, Typ CR-P2**  
CE-Zeichen  
Magnetventil  
Festwertmischer  
Sicherheitsabschaltung automatisch nach 60 Sek. (Werkseinstellung)  
Schutzart IP 44  
**GROHE StarLight** Oberfläche  
**GROHE SilkMove** 35 mm Keramikkartusche  
**GROHE Zero** getrennte innenliegende Wasserwege - kein Kontakt mit Blei oder Nickel innerhalb der Armatur  
**GROHE Magnetic Docking** garantiert einfaches und präzises Zurückgleiten der Spülbrause in die Ausgangsposition  
herausziehbare Spülbrause mit 3 Strahlarten  
Umstellung: Laminarstrahl/SpeedClean Brausestrahl/GROHE Blade Spray (bis zu 70% reduzierter Wasserverbrauch bei noch stärkerer Strahlleistung)  
Stopfunktion - Knopf zum Pausieren des Wasserflusses  
automatische Rückstellung auf Laminarstrahl  
variabel einstellbare Mengenbegrenzung  
schwenkbarer Rohrauslauf  
Schwenkbereich 360°  
Eigensicher gegen Rückfließen  
flexible Anschlusschläuche

32 294 002                      chrom                      518,55                      565,20  
32 294 DC2                      supersteel                      682,15                      743,55



**Zedra**  
**Einhand-Spültischbatterie, 1/2"**  
Einlochmontage  
**GROHE StarLight** Oberfläche  
**GROHE SilkMove** 35 mm Keramikkartusche  
**GROHE Magnetic Docking** garantiert einfaches und präzises Zurückgleiten der Spülbrause in die Ausgangsposition  
herausziehbare Spülbrause mit 3 Strahlarten  
Umstellung: Laminarstrahl/SpeedClean Brausestrahl/GROHE Blade Spray (bis zu 70% reduzierter Wasserverbrauch bei noch stärkerer Strahlleistung)  
Stopfunktion - Knopf zum Pausieren des Wasserflusses  
automatische Rückstellung auf Laminarstrahl  
variabel einstellbare Mengenbegrenzung  
schwenkbarer Rohrauslauf  
Schwenkbereich 360°  
Eigensicher gegen Rückfließen  
flexible Anschlusschläuche  
**GROHE FastFixation Plus Schnellbefestigungssystem**  
**GROHE Zero** getrennte innenliegende Wasserwege - kein Kontakt mit Blei oder Nickel innerhalb der Armatur

# GROHE ZEDRA / ZEDRA SMARTCONTROL / ZEDRA TOUCH

Produkt-Nr.

Farbe

\*UVP (Euro)  
Exkl. MwSt.

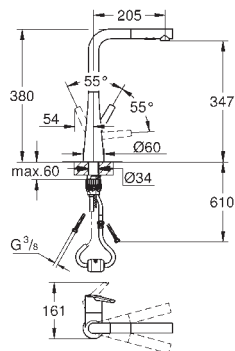
\*UVP (CHF)  
Exkl. MwSt.

32 553 002  
32 553 DC2

chrom  
supersteel

486,50  
631,90

530,30  
688,75



## Zedra

### Einhand-Spültischbatterie, 1/2"

Einlochmontage

**GROHE StarLight** Oberfläche

GROHE SilkMove 35 mm Keramikkartusche

**GROHE Magnetic Docking** garantiert einfaches und präzises Zurückgleiten der Spülbrause in die Ausgangsposition

**herausziehbare Dual Spülbrause**

Umstellung: Laminarstrahl/SpeedClean Brausestrahl

automatische Rückstellung auf Laminarstrahl

variabel einstellbare Mengenbegrenzung

schwenkbarer Rohrauslauf

Schwenkbereich 360°

Eigensicher gegen Rückfließen

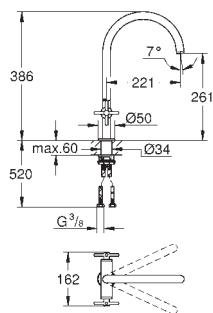
flexible Anschlussschläuche

**GROHE FastFixation Plus Schnellbefestigungssystem**

**GROHE Zero** getrennte innenliegende Wasserwege - kein Kontakt mit Blei oder Nickel innerhalb der Armatur

# GROHE ATRIO


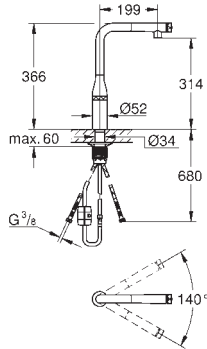
Produkt-Nr.	Farbe	*UVP (Euro) Exkl. MwSt.	*UVP (CHF) Exkl. MwSt.
-------------	-------	----------------------------	---------------------------


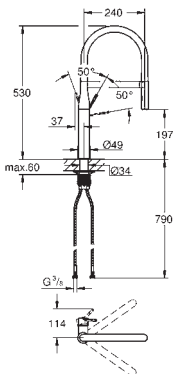



30 362 000	chrom	734,65	800,75
30 362 DC0	supersteel	955,10	1.041,05
30 362 AL0	hard graphite gebürstet	1.102,00	1.201,20

**Atrio**  
**Zweigriff-Spültischbatterie, 1/2"**  
 C-Auslauf  
 Einlochmontage  
**GROHE StarLight** Oberfläche  
 Keramik-Oberteile 1/2", 90°  
 Schwenkbereich wählbar: 0° / 150° / 360°  
 flexible Anschlussschläuche  
 Schnell-Montage-System  
 Auslauf mit Mousseur

# GROHE ESSENCE / ESSENCE SMARTCONTROL

	Produkt-Nr.	Farbe	*UVP (Euro) Exkl. MwSt.	*UVP (CHF) Exkl. MwSt.
 	31 615 000	chrom	640,45	698,10
	31 615 DC0	supersteel	832,65	907,60
	31 615 GL0	cool sunrise	896,70	977,40
	31 615 GN0	cool sunrise gebürstet	960,70	1.047,15
	31 615 DA0	warm sunset	896,70	977,40
	31 615 DL0	warm sunset gebürstet	960,70	1.047,15
	31 615 A00	hard graphite	896,70	977,40
	31 615 AL0	hard graphite gebürstet	960,70	1.047,15
<b>Essence SmartControl</b> <b>Spültischbatterie mit SmartControl</b> Einlochmontage <b>GROHE StarLight</b> Oberfläche herausziehbarer Auslauf mit Laminarstrahl Metallbrause <b>GROHE Magnetic Docking</b> garantiert einfaches und präzises Zurückgleiten der Spülbrause in die Ausgangsposition <b>GROHE SmartControl</b> Drücken um die Armatur ein- und auszuschalten, drehen um die Wassermenge zu regulieren Temperatureinstellung durch Drehen des Mischventils am Armaturenkörper schwenkbarer Rohrauslauf Schwenkbereich 140° Eigensicher gegen Rückfließen flexible Anschlusschläuche <b>GROHE FastFixation Plus Schnellbefestigungssystem</b> <b>GROHE Zero</b> getrennte innenliegende Wasserwege - kein Kontakt mit Blei oder Nickel innerhalb der Armatur				

neu		Produkt-Nr.	Farbe	*UVP (Euro) Exkl. MwSt.	*UVP (CHF) Exkl. MwSt.
 		30 503 000	chrom	725,00	790,25
		30 503 DC0	supersteel	898,50	979,35
<b>Essence</b> <b>Einhand-Spültischbatterie, 1/2"</b> Einlochmontage <b>GROHE StarLight</b> Oberfläche GROHE SilkMove 28 mm Keramikkartusche mit integriertem Temperaturbegrenzer <b>Profibrause</b> mit flexiblem, hygienischem <b>GROHFlexx Küche Santopren-Schlauch</b> Umstellung: Laminarstrahl/SpeedClean Brausestrahl automatische Rückstellung auf Laminarstrahl Metallbrause <b>GROHE Magnetic Docking</b> garantiert einfaches und präzises Zurückgleiten der Spülbrause in die Ausgangsposition schwenkbarer Auslauf, Schwenkbereich 360° Eigensicher gegen Rückfließen flexible Anschlusschläuche Schnell-Montage-System					

	30 321 GE0	grün	97,15	105,90
	30 321 XC0	dunkelgrau	97,15	105,90
	30 321 MW0	marmor	97,15	105,90
	30 321 HG0	dunkelbraun	97,15	105,90
	30 321 DG0	rot	97,15	105,90
	30 321 DP0	pink	97,15	105,90
	30 321 DU0	lila	97,15	105,90
	30 321 TY0	blau	97,15	105,90
	30 321 YF0	gelb	97,15	105,90
	30 321 YR0	orange	97,15	105,90

**GROHFlexx Küche Schlauchauslauf**  
 Schlauchauslauf für Essence Küchenarmatur, 30 294 000/30 294 DC0  
 GrohFlexx Küche flexibler, hygienischer Santopren-Schlauch  
 inklusive Fixierungselemente

# GROHE ESSENCE / ESSENCE SMARTCONTROL

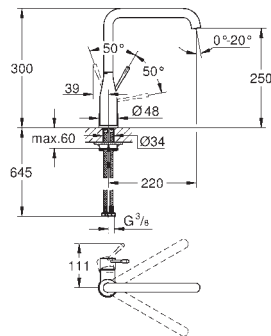
Produkt-Nr.

Farbe

\*UVP (Euro)  
Exkl. MwSt.

\*UVP (CHF)  
Exkl. MwSt.

neu



30 505 000	chrom	370,30	403,65
30 505 DC0	supersteel	458,90	500,20
30 505 GL0	cool sunrise	494,20	538,70
30 505 GN0	cool sunrise gebürstet	529,55	577,20
30 505 DA0	warm sunset	494,20	538,70
30 505 DL0	warm sunset gebürstet	529,55	577,20
30 505 A00	hard graphite	494,20	538,70
30 505 AL0	hard graphite gebürstet	529,55	577,20

## Essence

### Einhand-Spültischbatterie, 1/2"

Einlochmontage

**GROHE StarLight** Oberfläche

GROHE SilkMove 28 mm Keramikkartusche

schwenkbarer Rohrauslauf

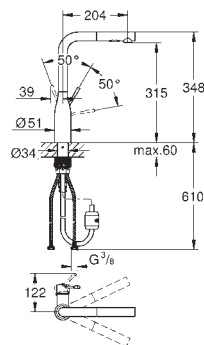
Schwenkbereich wählbar 0° / 150° / 360°

flexible Anschlussschläuche

Schnell-Montage-System

mit integriertem Temperaturbegrenzer

neu



30 504 000	chrom	504,30	549,70
30 504 DC0	supersteel	625,00	681,25
30 504 GL0	cool sunrise	673,10	733,70
30 504 GN0	cool sunrise gebürstet	721,15	786,05
30 504 DA0	warm sunset	673,10	733,70
30 504 DL0	warm sunset gebürstet	721,15	786,05
30 504 A00	hard graphite	673,10	733,70
30 504 AL0	hard graphite gebürstet	721,15	786,05

## Essence

### Einhand-Spültischbatterie, 1/2"

Einlochmontage

**GROHE StarLight** Oberfläche

GROHE SilkMove 28 mm Keramikkartusche

**herausziehbare Dual Spülbrause**

Umstellung: Laminarstrahl/SpeedClean Brausestrahl

automatische Rückstellung auf Laminarstrahl

Metallbrause

schwenkbarer Rohrauslauf Schwenkbereich 360°

Eigensicher gegen Rückfließen

flexible Anschlussschläuche

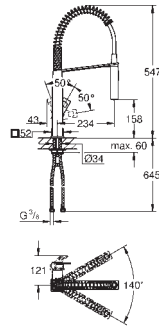
Schnell-Montage-System

mit integriertem Temperaturbegrenzer



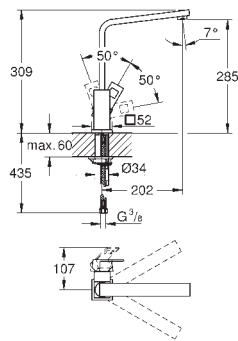
# GROHE EUROCUBE

Produkt-Nr.	Farbe	*UVP (Euro) Exkl. MwSt.	*UVP (CHF) Exkl. MwSt.
-------------	-------	----------------------------	---------------------------



31 395 000	chrom	834,30	909,40
31 395 DC0	supersteel	1.084,65	1.182,25

**Eurocube**  
**Einhand-Spültischbatterie, 1/2"**  
 Einlochmontage  
**GROHE StarLight** Oberfläche  
 GROHE SilkMove 28 mm Keramikkartusche  
**Profibrause**  
 Umstellung: Mousseur/SpeedClean Brausestrahl  
 automatische Rückstellung auf Laminarstrahl  
 Metallbrause  
 schwenkbarer Auslauf  
 Schwenkbereich 140°  
 Eigensicher gegen Rückfließen  
 flexible Anschlussschläuche  
 Schnell-Montage-System  
 automatische Rückstellung auf Mousseur



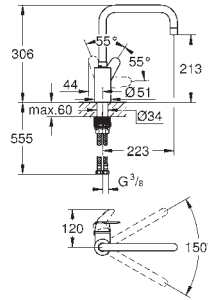
31 255 000	chrom	372,80	406,35
31 255 DC0	supersteel	484,65	528,25

**Eurocube**  
**Einhand-Spültischbatterie, 1/2"**  
 Einlochmontage  
**GROHE StarLight** Oberfläche  
 GROHE SilkMove 28 mm Keramikkartusche  
 schwenkbarer Gussauslauf  
 Schwenkbereich 90°  
 flexible Anschlussschläuche  
 Schnell-Montage-System

KÜCHEN-  
ARMATUREN

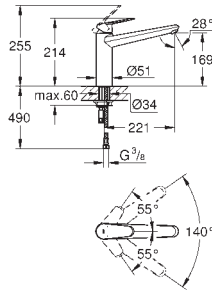
# GROHE EURODISC COSMOPOLITAN

Produkt-Nr.                      Farbe                      \*UVP (Euro)                      \*UVP (CHF)  
Exkl. MwSt.                      Exkl. MwSt.



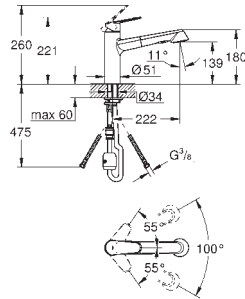
**32 259 003**                      chrom                      **347,25**                      **378,50**

**Eurodisc Cosmopolitan**  
**Einhand-Spültischbatterie, 1/2"**  
hoher Auslauf  
Einlochmontage  
**GROHE StarLight** Oberfläche  
GROHE SilkMove 35 mm Keramikkartusche  
**GROHE Zero** getrennte innenliegende Wasserwege - kein Kontakt mit Blei oder Nickel innerhalb der Armatur  
variabel einstellbare Mengenbegrenzung  
schwenkbarer Rohauslauf  
Schwenkbereich wählbar: 0° / 150°  
Auslauf mit Mousseur  
flexible Anschlussschläuche  
**GROHE FastFixation** Schnellbefestigungssystem



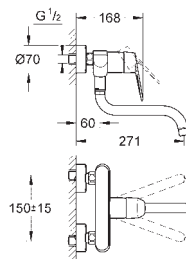
**33 770 002**                      chrom                      **326,00**                      **355,35**

**Eurodisc Cosmopolitan**  
**Einhand-Spültischbatterie, 1/2"**  
mittelhoher Auslauf  
Einlochmontage  
**GROHE StarLight** Oberfläche  
GROHE SilkMove 35 mm Keramikkartusche  
Auslauf mit Mousseur  
variabel einstellbare Mengenbegrenzung  
schwenkbarer Gussauslauf  
Schwenkbereich 140°  
flexible Anschlussschläuche  
Schnell-Montage-System



**32 257 002**                      chrom                      **409,40**                      **446,25**

**Eurodisc Cosmopolitan**  
**Einhand-Spültischbatterie, 1/2"**  
mittelhoher Auslauf  
Einlochmontage  
**GROHE StarLight** Oberfläche  
GROHE SilkMove 35 mm Keramikkartusche  
**herausziehbare Dual Spülbrause**  
Umstellung: Mousseur/SpeedClean Brausestrahl  
automatische Rückstellung auf Mousseur  
variabel einstellbare Mengenbegrenzung  
schwenkbarer Gussauslauf  
Schwenkbereich 100°  
Eigensicher gegen Rückfließen  
flexible Anschlussschläuche  
Schnell-Montage-System

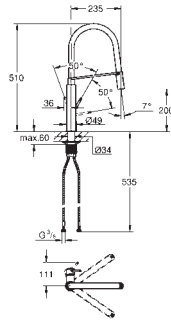


**33 772 002**                      chrom                      **379,15**                      **413,25**

**Eurodisc Cosmopolitan**  
**Einhand-Spültischbatterie, 1/2"**  
Wandmontage  
**GROHE StarLight** Oberfläche  
GROHE SilkMove 46 mm Keramikkartusche  
Auslauf mit Mousseur  
variabel einstellbare Mengenbegrenzung  
schwenkbarer Rohauslauf  
Schwenkbereich wählbar: 0° / 150°  
Ausladung 271 mm  
S-Anschlüsse

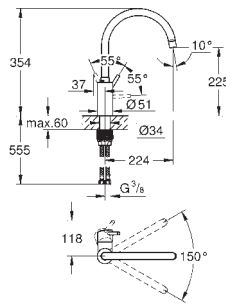
# GROHE CONCETTO

Produkt-Nr.                      Farbe                      \*UVP (Euro)                      \*UVP (CHF)  
Exkl. MwSt.                      Exkl. MwSt.



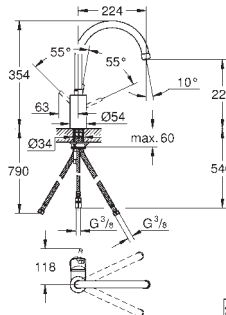
**31 491 000**                      chrom                      585,50                      638,20  
**31 491 DC0**                      supersteel                      761,15                      829,65

**Concetto**  
**Einhand-Spültischbatterie, 1/2"**  
Einlochmontage  
**GROHE StarLight** Oberfläche  
GROHE SilkMove 28 mm Keramikkartusche  
mit integriertem Temperaturbegrenzer  
**Profibrause**  
mit flexiblem, hygienischem **GROHFlexx Küche Santopren-Schlauch**  
Umstellung: Laminarstrahl/SpeedClean Brausestrahl  
automatische Rückstellung auf Laminarstrahl  
**GROHE Magnetic Docking** garantiert einfaches und präzises Zurückgleiten der  
Spülbrause in die Ausgangsposition  
schwenkbarer Auslauf, Schwenkbereich 360°  
Eigensicher gegen Rückfließen  
flexible Anschlussschläuche  
Schnell-Montage-System



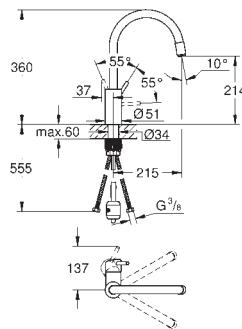
**32 661 003**                      chrom                      279,15                      304,25  
**32 661 DC3**                      supersteel                      362,85                      395,50

**Concetto**  
**Einhand-Spültischbatterie, 1/2"**  
hoher Auslauf  
Einlochmontage  
**GROHE StarLight** Oberfläche  
GROHE SilkMove 35 mm Keramikkartusche  
**GROHE Zero** getrennte innenliegende Wasserwege - kein Kontakt mit Blei oder  
Nickel innerhalb der Armatur  
Auslauf mit Mousseur  
variabel einstellbare Mengenbegrenzung  
schwenkbarer Rohrauslauf  
Schwenkbereich wählbar: 0° / 150°  
flexible Anschlussschläuche  
**GROHE FastFixation** Schnellbefestigungssystem



**31 132 001**                      chrom                      355,00                      386,95

**Concetto**  
**Einhand-Spültischbatterie, 1/2"**  
**Niederdruck für offene Warmwasserbereiter**  
hoher Auslauf  
Einlochmontage  
**GROHE StarLight** Oberfläche  
GROHE SilkMove 35 mm Keramikkartusche  
Auslauf mit Strahlregler  
variabel einstellbare Mengenbegrenzung  
schwenkbarer Rohrauslauf  
Schwenkbereich wählbar: 0° / 150° / 360°  
flexible Anschlussschläuche  
Schnell-Montage-System



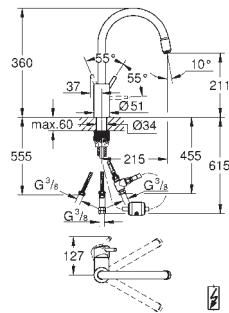
**32 663 003**                      chrom                      324,60                      353,80  
**32 663 DC3**                      supersteel                      422,00                      460,00

**Concetto**  
**Einhand-Spültischbatterie, 1/2"**  
hoher Auslauf  
Einlochmontage  
**GROHE StarLight** Oberfläche  
GROHE SilkMove 35 mm Keramikkartusche  
GROHE EasyDock  
**GROHE Zero** getrennte innenliegende Wasserwege - kein Kontakt mit Blei oder  
Nickel innerhalb der Armatur  
**herausziehbare Laminarbrause**  
variabel einstellbare Mengenbegrenzung  
schwenkbarer Rohrauslauf  
Schwenkbereich 360°  
Eigensicher gegen Rückfließen  
flexible Anschlussschläuche  
**GROHE FastFixation** Schnellbefestigungssystem

KÜCHEN-  
ARMATUREN

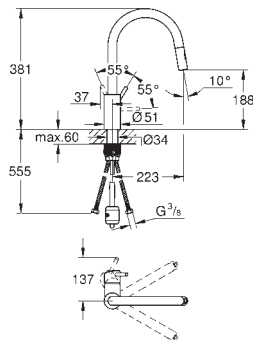
# GROHE CONCETTO

Produkt-Nr.                      Farbe                      \*UVP (Euro)                      \*UVP (CHF)  
Exkl. MwSt.                      Exkl. MwSt.



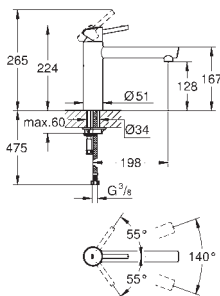
**31 212 003**                      **chrom**                      **406,45**                      **443,05**

**Concetto**  
**Einhand-Spültischbatterie, 1/2"**  
**Niederdruck für offene Warmwasserbereiter**  
hoher Auslauf  
Einlochmontage  
**GROHE StarLight** Oberfläche  
GROHE SilkMove 35 mm Keramikkartusche  
**GROHE Zero** getrennte innenliegende Wasserwege - kein Kontakt mit Blei oder Nickel innerhalb der Armatur  
**herausziehbare Laminarbrause**  
Rückholautomatik  
variabel einstellbare Mengenbegrenzung  
schwenkbarer Rohauslauf  
Schwenkbereich 360°  
Eigensicher gegen Rückfließen  
flexible Anschlussschläuche  
Schnell-Montage-System



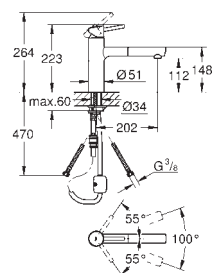
**31 483 002**                      **chrom**                      **361,55**                      **394,10**  
**31 483 DC2**                      **supersteel**                      **470,00**                      **512,30**

**Concetto**  
**Einhand-Spültischbatterie, 1/2"**  
hoher Auslauf  
Einlochmontage  
**GROHE StarLight** Oberfläche  
GROHE SilkMove 35 mm Keramikkartusche  
GROHE EasyDock  
**GROHE Zero** getrennte innenliegende Wasserwege - kein Kontakt mit Blei oder Nickel innerhalb der Armatur  
**herausziehbare Dual Spülbrause**  
Umstellung: Laminarstrahl/SpeedClean Brausestrahl  
variabel einstellbare Mengenbegrenzung  
schwenkbarer Rohauslauf  
Schwenkbereich 360°  
Eigensicher gegen Rückfließen  
flexible Anschlussschläuche  
**GROHE FastFixation** Schnellbefestigungssystem




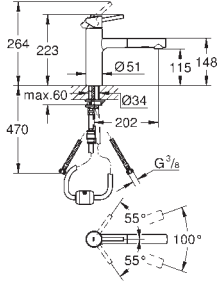

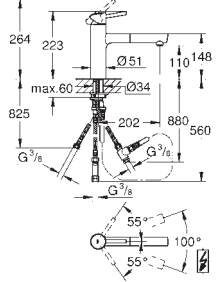

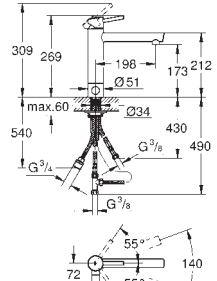

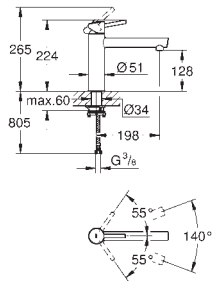

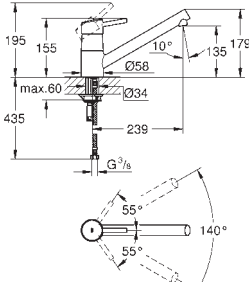
**31 128 001**                      **chrom**                      **286,65**                      **312,45**  
**31 128 DC1**                      **supersteel**                      **372,70**                      **406,25**

**Concetto**  
**Einhand-Spültischbatterie, 1/2"**  
mittelhoher Auslauf  
Einlochmontage  
**GROHE StarLight** Oberfläche  
GROHE SilkMove 35 mm Keramikkartusche  
Auslauf mit Mousseur  
variabel einstellbare Mengenbegrenzung  
schwenkbarer Gussauslauf, Schwenkbereich 140°  
flexible Anschlussschläuche  
Schnell-Montage-System



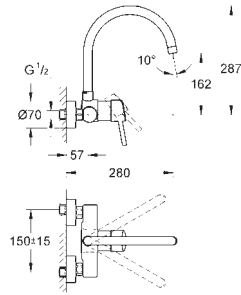
**31 129 001**                      **chrom**                      **332,25**                      **362,15**  
**31 129 DC1**                      **supersteel**                      **431,85**                      **470,70**

**Concetto**  
**Einhand-Spültischbatterie, 1/2"**  
mittelhoher Auslauf  
Einlochmontage  
**GROHE StarLight** Oberfläche  
GROHE SilkMove 35 mm Keramikkartusche  
**herausziehbarer Mousseurauslauf**  
variabel einstellbare Mengenbegrenzung  
schwenkbarer Gussauslauf, Schwenkbereich 100°  
Eigensicher gegen Rückfließen  
flexible Anschlussschläuche  
Schnell-Montage-System

	Produkt-Nr.	Farbe	*UVP (Euro) Exkl. MwSt.	*UVP (CHF) Exkl. MwSt.
	30 273 001	chrom	408,85	445,65
	30 273 DC1	supersteel	531,45	579,30
	<p><b>Concetto</b>  <b>Einhand-Spültischbatterie, 1/2"</b>            mittelhoher Auslauf            Einlochmontage  <b>GROHE StarLight</b> Oberfläche            GROHE SilkMove 35 mm Keramikkartusche  <b>herausziehbare Dual Spülbrause</b>            Umstellung: Laminarstrahl/SpeedClean Brausestrahl            automatische Rückstellung auf Laminarstrahl            Metallbrause            variabel einstellbare Mengenbegrenzung            schwenkbarer Gussauslauf, Schwenkbereich 100°            Eigensicher gegen Rückfließen            flexible Anschlusschläuche            Schnell-Montage-System</p>			
	31 214 001	chrom	407,95	444,65
	<p><b>Concetto</b>  <b>Einhand-Spültischbatterie, 1/2"</b>  <b>Niederdruck für offene Warmwasserbereiter</b>            mittelhoher Auslauf            Einlochmontage  <b>GROHE StarLight</b> Oberfläche            GROHE SilkMove 35 mm Keramikkartusche  <b>herausziehbare Laminarbrause</b>            variabel einstellbare Mengenbegrenzung            schwenkbarer Gussauslauf, Schwenkbereich 100°            Eigensicher gegen Rückfließen            flexible Anschlusschläuche            Schnell-Montage-System</p>			
	31 209 001	chrom	438,40	477,85
	<p><b>Concetto</b>  <b>Einhand-Spültischbatterie, 1/2"</b>            integrierte Vorabspernung            mittelhoher Auslauf            Einlochmontage  <b>GROHE StarLight</b> Oberfläche            GROHE SilkMove 35 mm Keramikkartusche            Auslauf mit Mousseur            variabel einstellbare Mengenbegrenzung            schwenkbarer Gussauslauf, Schwenkbereich 140°            flexible Anschlusschläuche            Schnell-Montage-System</p>			
	31 210 001	chrom	438,40	477,85
	<p><b>Concetto</b>  <b>Einhand-Spültischbatterie, 1/2"</b>  <b>für Vor-Fenster-Montage</b>            mittelhoher Auslauf            Einlochmontage  <b>GROHE StarLight</b> Oberfläche            GROHE SilkMove 35 mm Keramikkartusche            Auslauf mit Mousseur            variabel einstellbare Mengenbegrenzung            schwenkbarer Gussauslauf, Schwenkbereich 140°            verbleibende Sockelhöhe inkl. Schläuche 30 mm            flexible Anschlusschläuche</p>			
	32 659 001	chrom	241,25	262,95
	<p><b>Concetto</b>  <b>Einhand-Spültischbatterie, 1/2"</b>            flacher Auslauf            Einlochmontage  <b>GROHE StarLight</b> Oberfläche            GROHE SilkMove 35 mm Keramikkartusche            Auslauf mit Mousseur            variabel einstellbare Mengenbegrenzung            schwenkbarer Gussauslauf, Schwenkbereich 140°            flexible Anschlusschläuche            Schnell-Montage-System</p>			

# GROHE CONCETTO

Produkt-Nr.	Farbe	*UVP (Euro) Exkl. MwSt.	*UVP (CHF) Exkl. MwSt.
-------------	-------	----------------------------	---------------------------

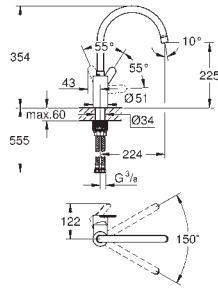


<b>32 667 001</b>	<b>chrom</b>	<b>301,75</b>	<b>328,90</b>
-------------------	--------------	---------------	---------------

**Concetto**  
**Einhand-Spültischbatterie, 1/2"**  
 Wandmontage  
**GROHE StarLight** Oberfläche  
 GROHE SilkMove 46 mm Keramikkartusche  
 Auslauf mit Mousseur  
 variabel einstellbare Mengenbegrenzung  
 schwenkbarer Rohauslauf, Schwenkbereich 360°  
 Ausladung 280 mm  
 S-Anschlüsse

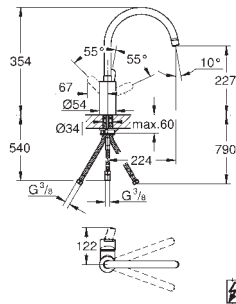
# GROHE EUROSTYLE COSMOPOLITAN

Produkt-Nr.                      Farbe                      \*UVP (Euro)                      \*UVP (CHF)  
Exkl. MwSt.                      Exkl. MwSt.



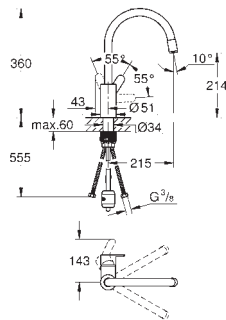
**33 975 004**                      **chrom**                      **285,40**                      **311,10**

**Eurostyle Cosmopolitan**  
**Einhand-Spültischbatterie, 1/2"**  
hoher Auslauf  
Einlochmontage  
**GROHE StarLight** Oberfläche  
GROHE SilkMove 35 mm Keramikkartusche  
**GROHE Zero** getrennte innenliegende Wasserwege - kein Kontakt mit Blei oder Nickel innerhalb der Armatur  
Auslauf mit Mousseur  
variabel einstellbare Mengenbegrenzung  
schwenkbarer Rohrauslauf  
Schwenkbereich wählbar: 0° / 150°  
flexible Anschlussschläuche  
**GROHE FastFixation** Schnellbefestigungssystem



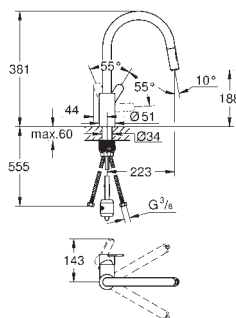
**31 127 002**                      **chrom**                      **357,75**                      **389,95**

**Eurostyle Cosmopolitan**  
**Einhand-Spültischbatterie, 1/2"**  
**Niederdruck für offene Warmwasserbereiter**  
hoher Auslauf  
Einlochmontage  
GROHE SilkMove 35 mm Keramikkartusche  
**GROHE StarLight** Oberfläche  
Auslauf mit Strahlregler  
variabel einstellbare Mengenbegrenzung  
schwenkbarer Rohrauslauf, Schwenkbereich wählbar: 0° / 150° / 360°  
flexible Anschlussschläuche  
Schnell-Montage-System



**31 126 004**                      **chrom**                      **335,60**                      **365,80**

**Eurostyle Cosmopolitan**  
**Einhand-Spültischbatterie, 1/2"**  
hoher Auslauf  
Einlochmontage  
**GROHE StarLight** Oberfläche  
GROHE SilkMove 35 mm Keramikkartusche  
GROHE EasyDock  
**GROHE Zero** getrennte innenliegende Wasserwege - kein Kontakt mit Blei oder Nickel innerhalb der Armatur  
**herausziehbarer Mousseurauslauf**  
variabel einstellbare Mengenbegrenzung  
schwenkbarer Rohrauslauf  
Schwenkbereich 360°  
Eigensicher gegen Rückfließen  
flexible Anschlussschläuche  
**GROHE FastFixation** Schnellbefestigungssystem



**31 482 003**                      **chrom**                      **372,65**                      **406,20**

**Eurostyle Cosmopolitan**  
**Einhand-Spültischbatterie, 1/2"**  
hoher Auslauf  
Einlochmontage  
**GROHE StarLight** Oberfläche  
GROHE SilkMove 35 mm Keramikkartusche  
GROHE EasyDock  
**GROHE Zero** getrennte innenliegende Wasserwege - kein Kontakt mit Blei oder Nickel innerhalb der Armatur  
**herausziehbare Dual Spülbrause**  
Umstellung: Laminarstrahl/SpeedClean Brausestrahl  
variabel einstellbare Mengenbegrenzung  
schwenkbarer Rohrauslauf  
Schwenkbereich 360°  
Eigensicher gegen Rückfließen  
flexible Anschlussschläuche  
**GROHE FastFixation** Schnellbefestigungssystem

KÜCHEN-  
ARMATUREN



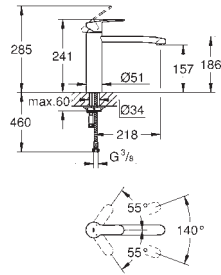
# GROHE EUROSTYLE COSMOPOLITAN

Produkt-Nr.

Farbe

\*UVP (Euro)  
Exkl. MwSt.

\*UVP (CHF)  
Exkl. MwSt.



31 124 002

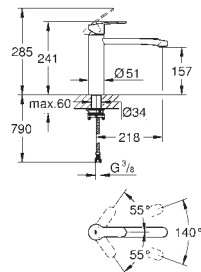
chrom

278,25

303,30

**Eurostyle Cosmopolitan**  
**Einhand-Spültischbatterie, 1/2"**  
mittelhoher Auslauf  
Einlochmontage

**GROHE StarLight** Oberfläche  
GROHE SilkMove 35 mm Keramikkartusche  
Auslauf mit Mousseur  
variabel einstellbare Mengenbegrenzung  
schwenkbarer Rohrauslauf, Schwenkbereich 140°  
flexible Anschlussschläuche  
Schnell-Montage-System



31 159 002

chrom


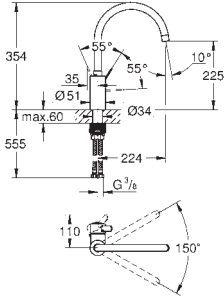

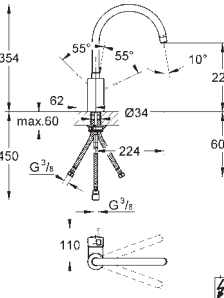

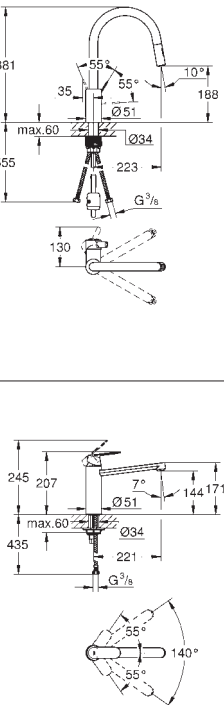
437,35

476,70


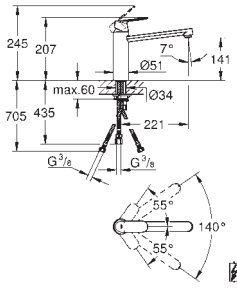

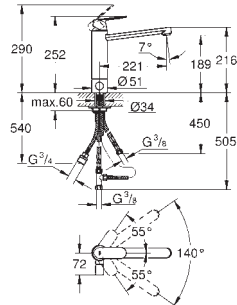

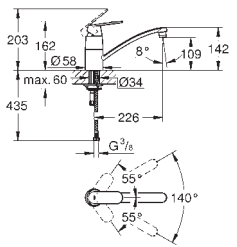

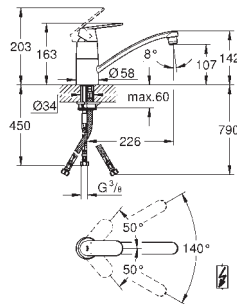

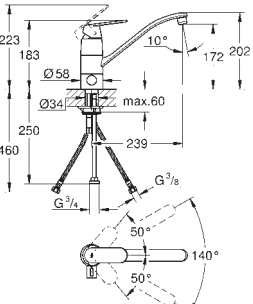
**Eurostyle Cosmopolitan**  
**Einhand-Spültischbatterie, 1/2"**  
**für Vor-Fenster-Montage**  
mittelhoher Auslauf  
Einlochmontage

**GROHE StarLight** Oberfläche  
GROHE SilkMove 35 mm Keramikkartusche  
Auslauf mit Mousseur  
variabel einstellbare Mengenbegrenzung  
schwenkbarer Rohrauslauf, Schwenkbereich 140°  
verbleibende Sockelhöhe inkl. Schläuche 30 mm  
flexible Anschlussschläuche

# GROHE EUROSMART COSMOPOLITAN

	Produkt-Nr.	Farbe	*UVP (Euro) Exkl. MwSt.	*UVP (CHF) Exkl. MwSt.
	32 843 002	chrom	229,80	250,50
	32 843 DC2	supersteel	298,70	325,60
	<b>Eurosmart Cosmopolitan</b> <b>Einhand-Spültischbatterie, 1/2"</b> hoher Auslauf Einlochmontage <b>GROHE StarLight</b> Oberfläche GROHE SilkMove 35 mm Keramikkartusche <b>GROHE Zero</b> getrennte innenliegende Wasserwege - kein Kontakt mit Blei oder Nickel innerhalb der Armatur Auslauf mit Mousseur variabel einstellbare Mengenbegrenzung schwenkbarer Rohauslauf Schwenkbereich wählbar: 0° / 150° flexible Anschlusschläuche <b>GROHE FastFixation</b> Schnellbefestigungssystem			
	32 843 20E	chrom	229,80	250,50
dito, mit GROHE Ecojoy 5,7l/min Mousseur				
	31 180 000	chrom	310,90	338,90
	<b>Eurosmart Cosmopolitan</b> <b>Einhand-Spültischbatterie, 1/2"</b> <b>Niederdruck für offene Warmwasserbereiter</b> hoher Auslauf Einlochmontage <b>GROHE StarLight</b> Oberfläche GROHE SilkMove 35 mm Keramikkartusche Auslauf mit Strahlregler variabel einstellbare Mengenbegrenzung schwenkbarer Rohauslauf Schwenkbereich wählbar: 0° / 150° / 360° flexible Anschlusschläuche Schnell-Montage-System			
	<b>Eurosmart Cosmopolitan</b> <b>Einhand-Spültischbatterie, 1/2"</b> hoher Auslauf Einlochmontage <b>GROHE StarLight</b> Oberfläche GROHE SilkMove 35 mm Keramikkartusche GROHE EasyDock <b>GROHE Zero</b> getrennte innenliegende Wasserwege - kein Kontakt mit Blei oder Nickel innerhalb der Armatur <b>herausziehbare Dual Spülbrause</b> Umstellung: Laminarstrahl/SpeedClean Brausestrahl variabel einstellbare Mengenbegrenzung schwenkbarer Rohauslauf Schwenkbereich 360° Eigensicher gegen Rückfließen flexible Anschlusschläuche <b>GROHE FastFixation</b> Schnellbefestigungssystem			
	31 481 001	chrom	341,70	372,45
	30 193 000	chrom	189,55	206,60
	30 193 DC0	supersteel	246,45	268,65
	<b>Eurosmart Cosmopolitan</b> <b>Einhand-Spültischbatterie, 1/2"</b> mittelhoher Auslauf Einlochmontage <b>GROHE StarLight</b> Oberfläche GROHE SilkMove 35 mm Keramikkartusche Auslauf mit Mousseur variabel einstellbare Mengenbegrenzung schwenkbarer Rohauslauf Schwenkbereich 140° flexible Anschlusschläuche Schnell-Montage-System			

# GROHE EUROSMART COSMOPOLITAN

	Produkt-Nr.	Farbe	*UVP (Euro) Exkl. MwSt.	*UVP (CHF) Exkl. MwSt.
 	30 194 000	chrom	238,55	260,00
<p><b>Eurosmart Cosmopolitan</b> <b>Einhand-Spültischbatterie, 1/2"</b> <b>Niederdruck für offene Warmwasserbereiter</b> mittelhoher Auslauf Einlochmontage <b>GROHE StarLight</b> Oberfläche GROHE SilkMove 35 mm Keramikkartusche Auslauf mit Strahlregler variabel einstellbare Mengenbegrenzung schwenkbarer Rohauslauf Schwenkbereich 140° flexible Anschlusschläuche Schnell-Montage-System</p>				
 	30 195 000	chrom	376,05	409,90
<p><b>Eurosmart Cosmopolitan</b> <b>Einhand-Spültischbatterie, 1/2"</b> integrierte Vorabsperrung mittelhoher Auslauf Einlochmontage <b>GROHE StarLight</b> Oberfläche GROHE SilkMove 35 mm Keramikkartusche Auslauf mit Mousseur variabel einstellbare Mengenbegrenzung schwenkbarer Rohauslauf Schwenkbereich 140° Schnell-Montage-System flexible Anschlusschläuche</p>				
 	32 842 000	chrom	189,55	206,60
<p><b>Eurosmart Cosmopolitan</b> <b>Einhand-Spültischbatterie, 1/2"</b> flacher Auslauf Einlochmontage <b>GROHE StarLight</b> Oberfläche GROHE SilkMove 35 mm Keramikkartusche Auslauf mit Mousseur variabel einstellbare Mengenbegrenzung schwenkbarer Rohauslauf Schwenkbereich 140° flexible Anschlusschläuche Schnell-Montage-System</p>				
 	31 179 000	chrom	262,45	286,05
<p><b>Eurosmart Cosmopolitan</b> <b>Einhand-Spültischbatterie, 1/2"</b> <b>Niederdruck für offene Warmwasserbereiter</b> flacher Auslauf Einlochmontage <b>GROHE StarLight</b> Oberfläche GROHE SilkMove 46 mm Keramikkartusche Auslauf mit Strahlregler variabel einstellbare Mengenbegrenzung schwenkbarer Rohauslauf Schwenkbereich 140° flexible Anschlusschläuche Schnell-Montage-System</p>				
 	31 161 000	chrom	326,20	355,55
<p><b>Eurosmart Cosmopolitan</b> <b>Einhand-Spültischbatterie, 1/2"</b> integrierte Vorabsperrung flacher Auslauf Einlochmontage <b>GROHE StarLight</b> Oberfläche GROHE SilkMove 46 mm Keramikkartusche Auslauf mit Mousseur variabel einstellbare Mengenbegrenzung schwenkbarer Rohauslauf Schwenkbereich 140° flexible Anschlusschläuche Schnell-Montage-System</p>				

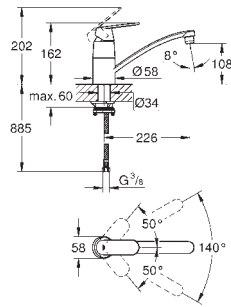
# GROHE EUROSMART COSMOPOLITAN

Produkt-Nr.

Farbe

\*UVP (Euro)  
Exkl. MwSt.

\*UVP (CHF)  
Exkl. MwSt.



31 170 000

chrom

326,20

355,55

**Eurosmart Cosmopolitan**  
**Einhand-Spültischbatterie, 1/2"**  
**für Vor-Fenster-Montage**

flacher Auslauf  
Einlochmontage

**GROHE StarLight** Oberfläche

GROHE SilkMove 46 mm Keramikkartusche

variabel einstellbare Mengenbegrenzung

Auslauf mit Mousseur



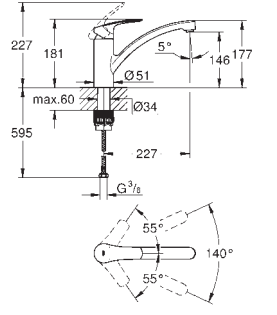


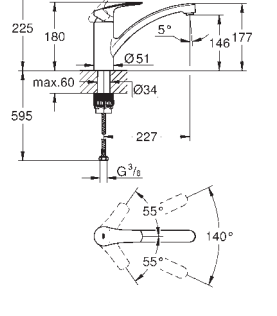


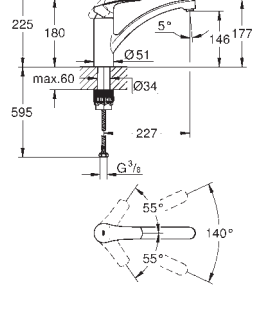


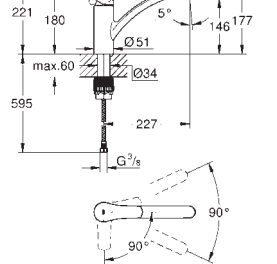
schwenkbarer Rohrauslauf

Schwenkbereich 140°

verbleibende Sockelhöhe inkl. Schläuche 30 mm


flexible Anschlussschläuche


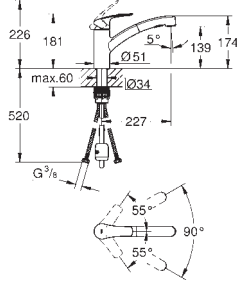
Produkt-Nr.                      Farbe                      \*UVP (Euro)                      \*UVP (CHF)  
Exkl. MwSt.                      Exkl. MwSt.

neu		30 506 000	chrom	191,80	209,05
		<p><b>Eurosmart</b>  <b>Einhand-Spültischbatterie, 1/2"</b>                      flacher Auslauf  <b>Cradle to Cradle Certified Gold</b>                      Einlochmontage  <b>GROHE StarLight</b> Oberfläche                      GROHE SilkMove 35 mm Keramikkartusche                      GROHE EcoJoy 5,7 l/min Mousseur mit Münzschlitz für werkzeugfreien Austausch                      variabel einstellbare Mengenbegrenzung                      mit integriertem Temperaturbegrenzer                      schwenkbarer Gussauslauf                      Schwenkbereich 140°  <b>GROHE Zero</b> getrennte innenliegende Wasserwege - kein Kontakt mit Blei oder Nickel innerhalb der Armatur                      flexible Anschlussschläuche  <b>GROHE FastFixation Plus Schnellbefestigungssystem</b></p>			
neu		33 281 003	chrom	166,80	181,80
		33 281 DC3	supersteel	217,05	236,60
		<p><b>Eurosmart</b>  <b>Einhand-Spültischbatterie, 1/2"</b>                      flacher Auslauf                      Einlochmontage  <b>GROHE StarLight</b> Oberfläche                      GROHE SilkMove 35 mm Keramikkartusche                      mit integriertem Temperaturbegrenzer                      variabel einstellbare Mengenbegrenzung                      schwenkbarer Gussauslauf                      Schwenkbereich 140°  <b>GROHE Zero</b> getrennte innenliegende Wasserwege - kein Kontakt mit Blei oder Nickel innerhalb der Armatur                      Mousseur mit Münzschlitz für werkzeugfreien Austausch                      flexible Anschlussschläuche  <b>GROHE FastFixation Plus Schnellbefestigungssystem</b></p>			
neu		33 281 30E	chrom	166,80	181,80
		<p><b>Eurosmart</b>  <b>Einhand-Spültischbatterie, 1/2"</b>                      flacher Auslauf                      Einlochmontage  <b>GROHE StarLight</b> Oberfläche                      GROHE SilkMove 35 mm Keramikkartusche                      mit integriertem Temperaturbegrenzer                      variabel einstellbare Mengenbegrenzung                      schwenkbarer Gussauslauf                      Schwenkbereich 140°  <b>GROHE Zero</b> getrennte innenliegende Wasserwege - kein Kontakt mit Blei oder Nickel innerhalb der Armatur                      GROHE EcoJoy 5,7 l/min Mousseur mit Münzschlitz für werkzeugfreien Austausch                      flexible Anschlussschläuche  <b>GROHE FastFixation Plus Schnellbefestigungssystem</b></p>			
neu		30 260 003	chrom	166,80	181,80
		<p><b>Eurosmart</b>  <b>Einhand-Spültischbatterie, 1/2"</b>                      flacher Auslauf                      Einlochmontage  <b>GROHE StarLight</b> Oberfläche                      GROHE SilkMove ES 35 mm Keramikkartusche  <b>Energie-Spar-Funktion Mittelstellung kalt</b>                      variabel einstellbare Mengenbegrenzung                      schwenkbarer Gussauslauf                      Schwenkbereich 90°  <b>GROHE Zero</b> getrennte innenliegende Wasserwege - kein Kontakt mit Blei oder Nickel innerhalb der Armatur                      Mousseur mit Münzschlitz für werkzeugfreien Austausch                      flexible Anschlussschläuche  <b>GROHE FastFixation Plus Schnellbefestigungssystem</b></p>			


# GROHE EUROSMART


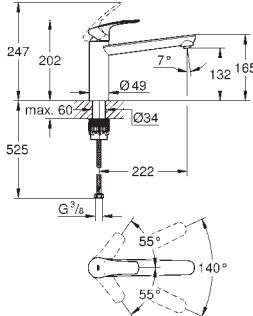
Produkt-Nr.      Farbe      \*UVP (Euro)      \*UVP (CHF)  
Exkl. MwSt.      Exkl. MwSt.

**neu** 


		<b>30 305 001</b> <b>chrom</b>	<b>235,25</b>	<b>256,40</b>
		<b>30 305 DC1</b> <b>supersteel</b>	<b>305,80</b>	<b>333,30</b>


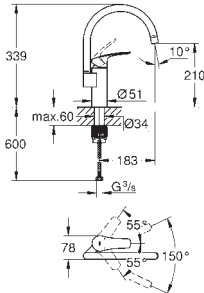
**Eurosmart**  
**Einhand-Spültischbatterie, 1/2"**  
flacher Auslauf  
Einlochmontage  
**GROHE StarLight** Oberfläche  
GROHE SilkMove 35 mm Keramikartusche mit integriertem Temperaturbegrenzer  
**herausziehbare Dual Spülbrause**  
Umstellung: Laminarstrahl/SpeedClean Brausestrahl  
automatische Rückstellung auf Laminarstrahl  
variabel einstellbare Mengenbegrenzung  
schwenkbarer Gussauslauf  
Schwenkbereich 90°  
**GROHE Zero** getrennte innenliegende Wasserwege - kein Kontakt mit Blei oder Nickel innerhalb der Armatur  
flexible Anschlusschläuche  
**GROHE FastFixation Plus Schnellbefestigungssystem**  
Eigensicher gegen Rückfließen

**neu** 


		<b>30 463 000</b> <b>chrom</b>	<b>174,30</b>	<b>190,00</b>
		<b>30 463 DC0</b> <b>supersteel</b>	<b>226,70</b>	<b>247,10</b>


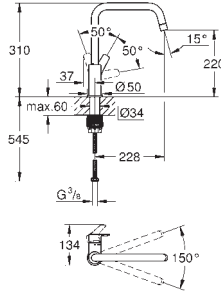
**Eurosmart**  
**Einhand-Spültischbatterie, 1/2"**  
mittelhoher Auslauf  
Einlochmontage  
**GROHE StarLight** Oberfläche  
GROHE SilkMove 35 mm Keramikartusche mit integriertem Temperaturbegrenzer  
variabel einstellbare Mengenbegrenzung  
schwenkbarer Gussauslauf  
Schwenkbereich 140°  
**GROHE Zero** getrennte innenliegende Wasserwege - kein Kontakt mit Blei oder Nickel innerhalb der Armatur  
flexible Anschlusschläuche  
**GROHE FastFixation Plus Schnellbefestigungssystem**

**neu** 

		<b>33 202 003</b> <b>chrom</b>	<b>174,30</b>	<b>190,00</b>
---	---	--------------------------------	---------------	---------------

**Eurosmart**  
**Einhand-Spültischbatterie, 1/2"**  
hoher Auslauf  
Einlochmontage  
**GROHE StarLight** Oberfläche  
GROHE SilkMove 35 mm Keramikartusche mit integriertem Temperaturbegrenzer  
Auslauf mit Mousseur  
variabel einstellbare Mengenbegrenzung  
schwenkbarer Rohauslauf  
Schwenkbereich 150°  
**GROHE Zero** getrennte innenliegende Wasserwege - kein Kontakt mit Blei oder Nickel innerhalb der Armatur  
flexible Anschlusschläuche  
**GROHE FastFixation Plus Schnellbefestigungssystem**


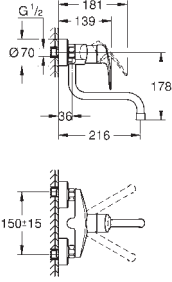

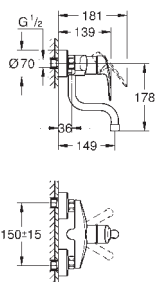

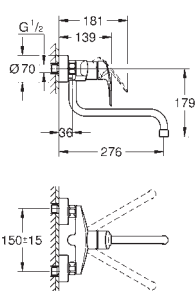
**neu** 

		<b>30 567 000</b> <b>chrom</b>	<b>234,20</b>	<b>255,30</b>
		<b>30 567 DC0</b> <b>supersteel</b>	<b>303,70</b>	<b>331,05</b>

**Eurosmart**  
**Einhand-Spültischbatterie, 1/2"**  
hoher Auslauf  
Einlochmontage  
**GROHE StarLight** Oberfläche  
GROHE SilkMove 28 mm Keramikartusche mit integriertem Temperaturbegrenzer  
Auslauf mit Mousseur  
variabel einstellbare Mengenbegrenzung  
schwenkbarer Rohauslauf  
Schwenkbereich 150°  
**GROHE Zero** getrennte innenliegende Wasserwege - kein Kontakt mit Blei oder Nickel innerhalb der Armatur  
flexible Anschlusschläuche  
**GROHE FastFixation Plus Schnellbefestigungssystem**

KÜCHEN-  
ARMATUREN

Produkt-Nr.      Farbe      \*UVP (Euro)      \*UVP (CHF)  
Exkl. MwSt.      Exkl. MwSt.

neu	PROFESSIONAL GROHE	Produkt-Nr.	Farbe	*UVP (Euro) Exkl. MwSt.	*UVP (CHF) Exkl. MwSt.
		31 391 003	chrom	213,85	233,10
		31 509 003	chrom	206,35	224,90
		32 224 003	chrom	222,40	242,40

**Eurosmart**  
**Einhand-Spültischbatterie, 1/2"**  
Wandmontage  
**GROHE StarLight** Oberfläche  
GROHE SilkMove 35 mm Keramikkartusche  
Auslauf mit Mousseur  
variabel einstellbare Mengenbegrenzung  
schwenkbarer Rohrauslauf  
Schwenkbereich 360°  
**Ausladung 216 mm**  
mit integriertem Temperaturbegrenzer  
S-Anschlüsse

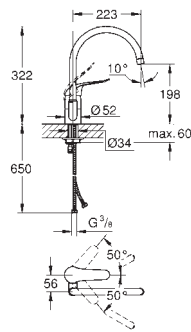
**Eurosmart**  
**Einhand-Spültischbatterie, 1/2"**  
Wandmontage  
**GROHE StarLight** Oberfläche  
GROHE SilkMove 35 mm Keramikkartusche  
Auslauf mit Mousseur  
variabel einstellbare Mengenbegrenzung  
schwenkbarer Rohrauslauf  
Schwenkbereich 360°  
**Ausladung 149 mm**  
mit integriertem Temperaturbegrenzer  
S-Anschlüsse

**Eurosmart**  
**Einhand-Spültischbatterie, 1/2"**  
Wandmontage  
**GROHE StarLight** Oberfläche  
GROHE SilkMove 35 mm Keramikkartusche  
Auslauf mit Mousseur  
variabel einstellbare Mengenbegrenzung  
schwenkbarer Rohrauslauf  
Schwenkbereich 360°  
**Ausladung 276 mm**  
mit integriertem Temperaturbegrenzer  
S-Anschlüsse



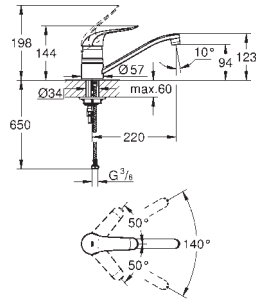
# GROHE EUROECO SPECIAL

Produkt-Nr.                      Farbe                      \*UVP (Euro)                      \*UVP (CHF)  
Exkl. MwSt.                      Exkl. MwSt.



**32 786 000**                      **chrom**                      **259,95**                      **283,35**

**Euroeco Special**  
**Einhand-Spültischbatterie, 1/2"**  
Einlochmontage  
**GROHE StarLight** Oberfläche  
GROHE SilkMove 46 mm Keramikkartusche  
variabel einstellbare Mengenbegrenzung  
**mit Temperaturbegrenzer**  
**Laminarstrahlregler 9 l/min**  
schwenkbarer Rohrauslauf  
Schwenkbereich wählbar: 0° / 150° / 360°  
Bedienungshebel aus Metall  
Hebellänge 120 mm  
flexible Anschlussschläuche  
Schnell-Montage-System

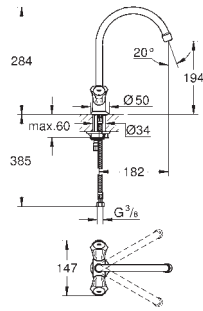


**32 787 000**                      **chrom**                      **259,95**                      **283,35**

**Euroeco Special**  
**Einhand-Spültischbatterie, 1/2"**  
Einlochmontage  
**GROHE StarLight** Oberfläche  
GROHE SilkMove 46 mm Keramikkartusche  
variabel einstellbare Mengenbegrenzung  
**mit Temperaturbegrenzer**  
**Laminarstrahlregler 9 l/min**  
schwenkbarer Rohrauslauf  
Schwenkbereich 140°  
Bedienungshebel aus Metall, Hebellänge 120 mm  
flexible Anschlussschläuche  
Schnell-Montage-System

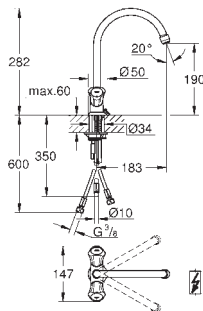
KÜCHEN-  
ARMATUREN

Produkt-Nr.                      Farbe                      \*UVP (Euro)                      \*UVP (CHF)  
Exkl. MwSt.                      Exkl. MwSt.



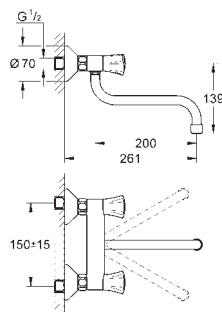
**31 831 001**                      **chrom**                      **115,35**                      **125,75**

**Costa**  
**Spültisch-Einlochbatterie, 1/2"**  
Metallgriffe  
wärmeisoliert  
**GROHE StarLight** Oberfläche  
Longlife-Oberteile  
Auslauf mit Mousseur  
schwenkbarer Rohrauslauf  
Schwenkbereich 360°  
flexible Anschlusschläuche



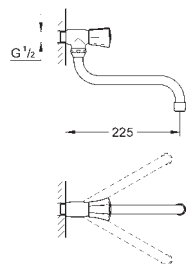
**31 930 001**                      **chrom**                      **288,00**                      **313,90**

**Costa**  
**Spültisch-Einlochbatterie, 1/2"**  
**Niederdruck für offene Warmwasserbereiter**  
Metallgriffe  
wärmeisoliert  
**GROHE StarLight** Oberfläche  
Longlife-Oberteile  
Auslauf mit Strahlregler  
schwenkbarer Rohrauslauf  
Schwenkbereich 360°  
Kettenhalteröse  
Kupferrohre



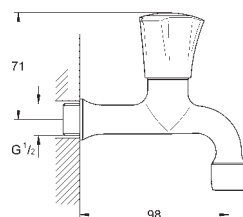
**31 187 001**                      **chrom**                      **121,40**                      **132,35**

**Costa**  
**Schwenk-Batterie 1/2"**  
Metallgriffe  
wärmeisoliert  
**GROHE StarLight** Oberfläche  
Longlife-Oberteile  
Auslauf mit Mousseur  
schwenkbarer Rohrauslauf  
Schwenkbereich 360°  
**Ausladung 200 mm**  
S-Anschlüsse



**30 484 001**                      **chrom**                      **71,20**                      **77,60**

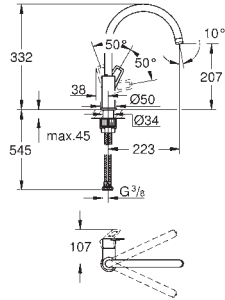
**Costa**  
**Auslaufventil, 1/2"**  
Wandmontage  
Metallgriff, wärmeisoliert  
verschraubbar  
**Markierung blau**  
**GROHE StarLight** Oberfläche  
Auslauf mit Mousseur  
Longlife-Oberteile  
schwenkbarer Rohrauslauf  
Schwenkbereich 360°



**30 098 001**                      **chrom**                      **50,35**                      **54,90**

**Costa**  
**Auslaufventil, 1/2"**  
Wandmontage  
Metallgriff, wärmeisoliert  
verschraubbar  
**Markierung blau**  
**GROHE StarLight** Oberfläche  
Auslauf mit Mousseur  
Longlife-Oberteile

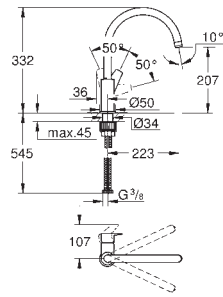
Produkt-Nr.                      Farbe                      \*UVP (Euro)                      \*UVP (CHF)  
Exkl. MwSt.                      Exkl. MwSt.



**31 368 001**                      **chrom**                      **146,50**                      **159,70**

**BauLoop**  
**Einhand-Spültischbatterie, 1/2"**

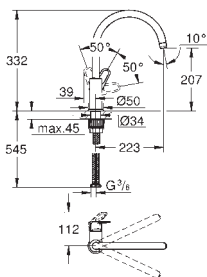
hoher Auslauf  
Einlochmontage  
**GROHE StarLight** Oberfläche  
GROHE Longlife 28 mm Keramikkartusche  
**GROHE Zero** getrennte innenliegende Wasserwege - kein Kontakt mit Blei oder Nickel innerhalb der Armatur  
Auslauf mit Mousseur  
schwenkbarer Rohauslauf  
Schwenkbereich 360°  
flexible Anschlusschläuche  
Schnell-Montage-System  
**GROHE FastFixation Plus Schnellbefestigungssystem**



**31 367 001**                      **chrom**                      **146,50**                      **159,70**

**BauEdge**  
**Einhand-Spültischbatterie, 1/2"**

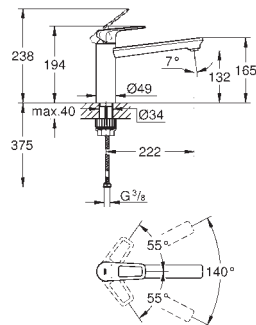
hoher Auslauf  
Einlochmontage  
**GROHE StarLight** Oberfläche  
GROHE Longlife 28 mm Keramikkartusche  
**GROHE Zero** getrennte innenliegende Wasserwege - kein Kontakt mit Blei oder Nickel innerhalb der Armatur  
Auslauf mit Mousseur  
schwenkbarer Rohauslauf  
Schwenkbereich 360°  
flexible Anschlusschläuche  
Schnell-Montage-System  
**GROHE FastFixation Plus Schnellbefestigungssystem**



**31 538 001**                      **chrom**                      **140,10**                      **152,70**

**BauFlow**  
**Einhand-Spültischbatterie, 1/2"**

hoher Auslauf  
Einlochmontage  
**GROHE StarLight** Oberfläche  
GROHE Longlife 28 mm Keramikkartusche  
**GROHE Zero** getrennte innenliegende Wasserwege - kein Kontakt mit Blei oder Nickel innerhalb der Armatur  
Auslauf mit Mousseur  
schwenkbarer Rohauslauf  
Schwenkbereich 360°  
flexible Anschlusschläuche  
**GROHE FastFixation Plus Schnellbefestigungssystem**

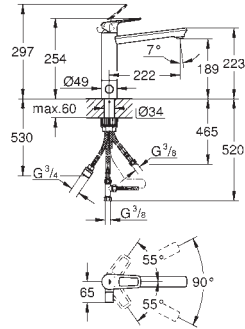


**31 706 000**                      **chrom**                      **128,30**                      **139,85**

**BauLoop**  
**Einhand-Spültischbatterie, 1/2"**

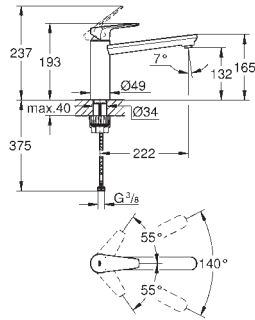
mittelhoher Auslauf  
Einlochmontage  
**GROHE StarLight** Oberfläche  
GROHE Longlife 35 mm Keramikkartusche  
**GROHE Zero** getrennte innenliegende Wasserwege - kein Kontakt mit Blei oder Nickel innerhalb der Armatur  
schwenkbarer Rohauslauf  
Schwenkbereich 140°  
Mousseur mit Münzschlitz für werkzeugfreien Austausch  
flexible Anschlusschläuche  
**GROHE FastFixation Plus Schnellbefestigungssystem**

Produkt-Nr.                      Farbe                      \*UVP (Euro)                      \*UVP (CHF)  
Exkl. MwSt.                      Exkl. MwSt.



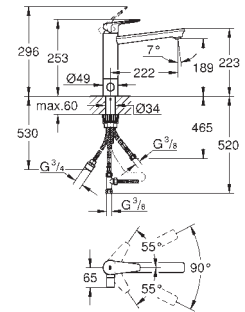
**31 713 000**                      **chrom**                      **171,10**                      **186,50**

**BauLoop**  
**Einhand-Spültischbatterie, 1/2"**  
integrierte Vorabspernung  
mittelhoher Auslauf  
Einlochmontage  
**GROHE StarLight** Oberfläche  
GROHE Longlife 35 mm Keramikkartusche  
**GROHE Zero** getrennte innenliegende Wasserwege - kein Kontakt mit Blei oder Nickel innerhalb der Armatur  
schwenkbarer Rohauslauf  
Schwenkbereich 90°  
Mousseur mit Münzschlitz für werkzeugfreien Austausch  
flexible Anschlusschläuche  
**GROHE FastFixation Plus Schnellbefestigungssystem**



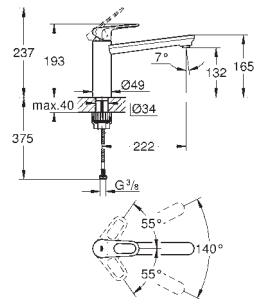
**31 693 000**                      **chrom**                      **128,30**                      **139,85**

**BauEdge**  
**Einhand-Spültischbatterie, 1/2"**  
mittelhoher Auslauf  
Einlochmontage  
**GROHE StarLight** Oberfläche  
GROHE Longlife 35 mm Keramikkartusche  
**GROHE Zero** getrennte innenliegende Wasserwege - kein Kontakt mit Blei oder Nickel innerhalb der Armatur  
schwenkbarer Rohauslauf  
Schwenkbereich 140°  
Mousseur mit Münzschlitz für werkzeugfreien Austausch  
flexible Anschlusschläuche  
**GROHE FastFixation Plus Schnellbefestigungssystem**



**31 696 000**                      **chrom**                      **171,10**                      **186,50**

**BauEdge**  
**Einhand-Spültischbatterie, 1/2"**  
integrierte Vorabspernung  
mittelhoher Auslauf  
Einlochmontage  
**GROHE StarLight** Oberfläche  
GROHE Longlife 35 mm Keramikkartusche  
**GROHE Zero** getrennte innenliegende Wasserwege - kein Kontakt mit Blei oder Nickel innerhalb der Armatur  
schwenkbarer Rohauslauf  
Schwenkbereich 90°  
Mousseur mit Münzschlitz für werkzeugfreien Austausch  
flexible Anschlusschläuche  
**GROHE FastFixation Plus Schnellbefestigungssystem**



**31 688 000**                      **chrom**                      **128,30**                      **139,85**

**BauFlow**  
**Einhand-Spültischbatterie, 1/2"**  
mittelhoher Auslauf  
Einlochmontage  
**GROHE StarLight** Oberfläche  
GROHE Longlife 35 mm Keramikkartusche  
**GROHE Zero** getrennte innenliegende Wasserwege - kein Kontakt mit Blei oder Nickel innerhalb der Armatur  
schwenkbarer Rohauslauf  
Schwenkbereich 140°  
Mousseur mit Münzschlitz für werkzeugfreien Austausch  
flexible Anschlusschläuche  
**GROHE FastFixation Plus Schnellbefestigungssystem**

Produkt-Nr.

Farbe

\*UVP (Euro)  
Exkl. MwSt.

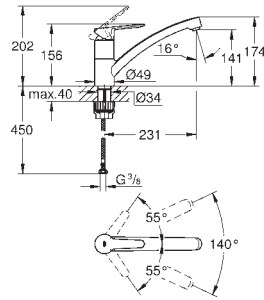
\*UVP (CHF)  
Exkl. MwSt.

31 680 000

chrom

116,15

126,60



**BauEco**

**Einhand-Spültischbatterie, 1/2"**

flacher Auslauf  
Einlochmontage

**GROHE StarLight** Oberfläche

GROHE Longlife 35 mm Keramikkartusche

**GROHE Zero** getrennte innenliegende Wasserwege - kein Kontakt mit Blei oder Nickel innerhalb der Armatur

schwenkbarer Rohrauslauf

Schwenkbereich 140°

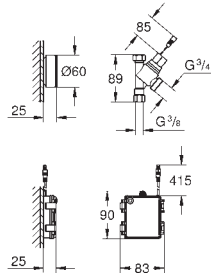
Mousseur mit Münzschlitz für werkzeugfreien Austausch

flexible Anschlusschläuche

**GROHE FastFixation Plus Schnellbefestigungssystem**

# GROHE KÜCHENZUBEHÖR

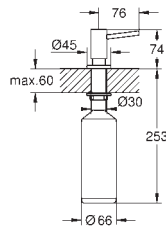
Produkt-Nr.                      Farbe                      \*UVP (Euro)                      \*UVP (CHF)  
Exkl. MwSt.                      Exkl. MwSt.



**40 402 000**                      **chrom**                      **161,10**                      **175,60**

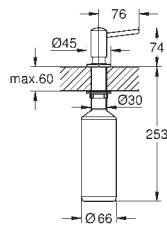
**GROHE Switch**  
**Batteriebetriebenes Absperrventil für Geschirrspüler**

bestehend aus:  
Batteriebetriebene Funkfernbedienung  
Elektronisches Ventil  
Batteriebetriebene Steuereinheit  
Schutzart IP 45  
Durchflussrate 10 l / min bei 1,0 bar  
max. Wassereingangstemperatur 40 ° C  
Kabellänge Ventil zur Steuerung 40 cm  
Batterielebensdauer 2 - 4 Jahre  
Batterien und Befestigungsmaterial beiliegend



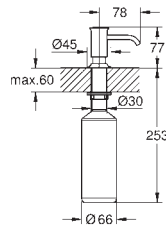
**40 535 000**                      **chrom**                      **53,20**                      **58,00**  
**40 535 DC0**                      **supersteel**                      **74,50**                      **81,20**  
**40 535 BE0**                      **nickel poliert**                      **79,80**                      **87,00**  
**40 535 GL0**                      **cool sunrise**                      **79,80**                      **87,00**  
**40 535 GN0**                      **cool sunrise gebürstet**                      **85,10**                      **92,75**  
**40 535 DA0**                      **warm sunset**                      **79,80**                      **87,00**  
**40 535 DL0**                      **warm sunset gebürstet**                      **85,10**                      **92,75**  
**40 535 A00**                      **hard graphite**                      **79,80**                      **87,00**  
**40 535 AL0**                      **hard graphite gebürstet**                      **85,10**                      **92,75**

**Spülmittelspender Cosmopolitan**  
für Flüssigseifen  
Vorratsbehälter 500 ml  
**GROHE StarLight** Oberfläche



**40 536 000**                      **chrom**                      **47,90**                      **52,20**  
**40 536 DC0**                      **supersteel**                      **67,05**                      **73,10**

**Spülmittelspender Contemporary**  
für Flüssigseifen  
Vorratsbehälter 500 ml  
**GROHE StarLight** Oberfläche



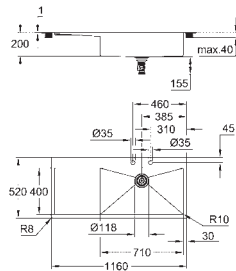
**40 537 000**                      **chrom**                      **58,55**                      **63,80**

**Spülmittelspender Parkfield**  
für Flüssigseifen  
Vorratsbehälter 500 ml  
**GROHE StarLight** Oberfläche

# GROHE EDELSTAHL KÜCHENSPIÜLEN

Produkt-Nr.                      Farbe                      \*UVP (Euro)                      \*UVP (CHF)  
Exkl. MwSt.                      Exkl. MwSt.

**31 582 SD1                      edelstahl                      1.023,95                      1.116,10**



## K1000

### Edelstahlspüle mit Abtropffläche

Modell: K1000 80-S 116/52 1.0 rh  
Montageart: aufliegend oder flächenbündig  
Material: Edelstahl AISI 304 (V2A)  
Materialdicke: 1.2 mm

### GROHE StarLight Oberfläche

Oberfläche: Satin Finish

### GROHE Whisper

min. Maß Unterschrank: 800 mm

Maße: 1160 x 520 mm

1 Becken: 710 x 400 mm

Außenradius: R3, Innenradius: R10

### GROHE FastFixation Schnellbefestigungssystem

Spüle rechts einbaubar

Ausschnittmaß (aufliegend): 1145 x 505 mm

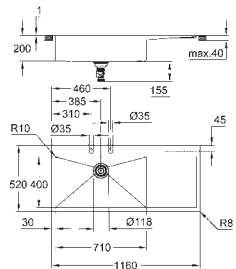
Ablauf: Ø 3,5"/90 mm Siebkorbventil mit Exzenterbedienung

Zubehör beiliegend: Exzenterbedienung, Ablaufgarnitur, Siebkorbventil, Montageset

Exzenterbedienung optional erhältlich (40 986 SD0)

Anzahl der enthaltenen Befestigungsklammern: 10

**31 581 SD1                      edelstahl                      1.023,95                      1.116,10**



## K1000

### Edelstahlspüle mit Abtropffläche

Modell: K1000 80-S 116/52 1.0 lh  
Montageart: aufliegend oder flächenbündig  
Material: Edelstahl AISI 304 (V2A)  
Materialdicke: 1.2 mm

### GROHE StarLight Oberfläche

Oberfläche: Satin Finish

### GROHE Whisper

min. Maß Unterschrank: 800 mm

Maße: 1160 x 520 mm

1 Becken: 710 x 400 mm

Außenradius: R3, Innenradius: R10

### GROHE FastFixation Schnellbefestigungssystem

Spüle links einbaubar

Ausschnittmaß (aufliegend): 1145 x 505 mm

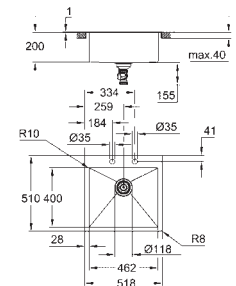
Ablauf: Ø 3,5"/90 mm Siebkorbventil mit Exzenterbedienung

Zubehör beiliegend: Exzenterbedienung, Ablaufgarnitur, Siebkorbventil, Montageset

Exzenterbedienung optional erhältlich (40 986 SD0)

Anzahl der enthaltenen Befestigungsklammern: 10

**31 583 SD1                      edelstahl                      690,30                      752,45**



## K800

### Edelstahlspüle

Modell: K800 60-S 51,8/51 1.0  
Montageart: aufliegend oder flächenbündig  
Material: Edelstahl AISI 304 (V2A)  
Materialstärke: 1 mm

### GROHE StarLight Oberfläche

Oberfläche: Satin Finish

### GROHE Whisper

min. Maß Unterschrank: 600 mm

Maße: 518 x 510 mm

1 Becken: 462 x 400 x 200 mm

Außenradius: R3, Innenradius: R10

### GROHE FastFixation Schnellbefestigungssystem

Ausschnittmaß (aufliegend): 503 x 495 mm

Ablauf: Ø 3,5"/90 mm Siebkorbventil mit Exzenterbedienung

Zubehör beiliegend: Exzenterbedienung, Ablaufgarnitur, Siebkorbventil, Montageset

Exzenterbedienung optional erhältlich (40 986 SD0)

Anzahl der enthaltenen Befestigungsklammern: 8



# GROHE EDELSTAHL KÜCHENSPIÜLEN

Produkt-Nr.

Farbe

\*UVP (Euro)  
Exkl. MwSt.

\*UVP (CHF)  
Exkl. MwSt.

31 584 SD1

edelstahl

767,30

836,35

**K800**

**Edelstahlspüle**

Modell: K800 90-S 84,6/51 1.0

Montageart: aufliegend oder flächenbündig

Material: Edelstahl AISI 304 (V2A)

Materialstärke: 1 mm

**GROHE StarLight** Oberfläche

Oberfläche: Satin Finish

**GROHE Whisper**

min. Maß Unterschrank: 900 mm

Maße: 846 x 510 mm

1 Becken: 790 x 400 x 200 mm

Außenradius: R3, Innenradius: R10

**GROHE FastFixation** Schnellbefestigungssystem

Ausschnittmaß (aufliegend): 831 x 495 mm

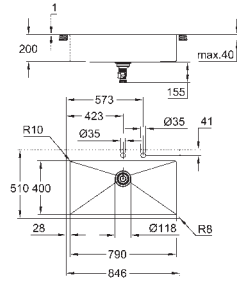
Ablauf: Ø 3,5"/90 mm Siebkorbventil mit Exzenterbedienung

Zubehör beiliegend: Exzenterbedienung, Ablaufgarnitur, Siebkorbventil,

Montageset

Exzenterbedienung optional erhältlich (40 986 SD0)

Anzahl der enthaltenen Befestigungsklammern: 10



31 585 SD1

edelstahl

1.023,95

1.116,10

**K800**

**Edelstahlspüle**

Modell: K800 120-S 102,4/51 2.0

Montageart: aufliegend oder flächenbündig

Material: Edelstahl AISI 304 (V2A)

Materialstärke: 1 mm

**GROHE StarLight** Oberfläche

Oberfläche: Satin Finish

**GROHE Whisper**

min. Maß Unterschrank: 1200 mm

Maße: 1024 x 510 mm

1 Becken: 462 x 400 x 200 mm

2 Becken: 462 x 400 x 200 mm

Außenradius: R3, Innenradius: R10

**GROHE FastFixation** Schnellbefestigungssystem

Ausschnittmaß (aufliegend): 1009 x 495 mm

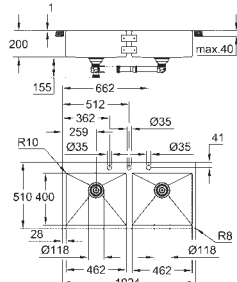
Ablauf: Ø 3,5"/90 mm Siebkorbventil mit Exzenterbedienung

Zubehör beiliegend: Exzenterbedienung, Ablaufgarnitur, Siebkorbventil,

Montageset

Exzenterbedienung optional erhältlich (40 986 SD0)

Anzahl der enthaltenen Befestigungsklammern: 10



31 586 SD1

edelstahl

895,60

976,20

**K800**

**Edelstahlspüle**

Modell: K800 120-S 102,4/51 1.0

Montageart: aufliegend oder flächenbündig

Material: Edelstahl AISI 304 (V2A)

Materialstärke: 1 mm

**GROHE StarLight** Oberfläche

Oberfläche: Satin Finish

**GROHE Whisper**

min. Maß Unterschrank: 1200 mm

Maße: 1024 x 510 mm

1 Becken: 968 x 400 x 200 mm

Außenradius: R3, Innenradius: R10

**GROHE FastFixation** Schnellbefestigungssystem

Ausschnittmaß (aufliegend): 1009 x 495 mm

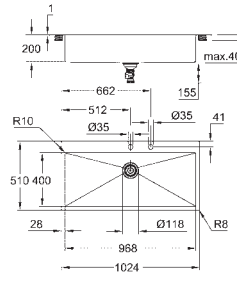
Ablauf: Ø 3,5"/90 mm Siebkorbventil mit Exzenterbedienung

Zubehör beiliegend: Exzenterbedienung, Ablaufgarnitur, Siebkorbventil,

Montageset

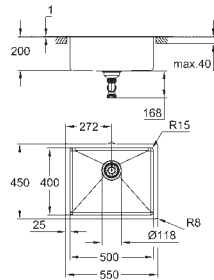
Exzenterbedienung optional erhältlich (40 986 SD0)

Anzahl der enthaltenen Befestigungsklammern: 10



# GROHE EDELSTAHL KÜCHENSPIÜLEN

Produkt-Nr.                      Farbe                      \*UVP (Euro)                      \*UVP (CHF)  
Exkl. MwSt.                      Exkl. MwSt.



**31 574 SD1**                      **edelstahl**                      **284,60**                      **310,20**

## K700U

### Edelstahlspüle

Modell: K700U 60-S 54,4/44,4 1.0

Montageart: Unterbau, aufliegend oder flächenbündig

Material: Edelstahl AISI 304 (V2A)

Materialstärke: 1 mm

**GROHE StarLight** Oberfläche

Oberfläche: Satin Finish

**GROHE Whisper**

min. Maß Unterschrank: 600 mm

Maße: 550 x 450 mm

1 Becken: 500 x 400 x 200 mm

Außenradius: R16 (unterbau)/R3 (aufliegend), Innenradius: R15

**GROHE FastFixation** Schnellbefestigungssystem

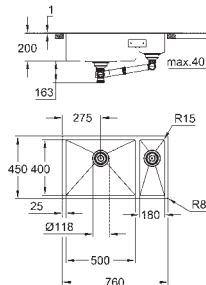
Ausschnittmaß: 500 x 400 mm

Ablauf: Ø 3,5"/ 90 mm Siebkorbventil

Zubehör beiliegend: Ablaufgarnitur, Siebkorbventil, Montageset

Exzenterbedienung optional erhältlich (40 986 SD0)

Anzahl der enthaltenen Befestigungsklammern: 8



**31 575 SD1**                      **edelstahl**                      **351,30**                      **382,90**

## K700U

### Edelstahlspüle

Modell: K700U 80-S 76/45 1.5 lh

Montageart: Unterbau, aufliegend oder flächenbündig

Material: Edelstahl AISI 304 (V2A)

Materialstärke: 1 mm

**GROHE StarLight** Oberfläche

Oberfläche: Satin Finish

**GROHE Whisper**

min. Maß Unterschrank: 800 mm

Maße: 760 x 450 mm

1 Becken: 500 x 400 x 195 mm

0,5 Becken: 180 x 400 x 200 mm

Außenradius: R16 (unterbau)/R3 (aufliegend), Innenradius: R15

**GROHE FastFixation** Schnellbefestigungssystem

Spüle links einbaubar

Ausschnittmaß (Unterbau): 712 x 402 mm (R16)

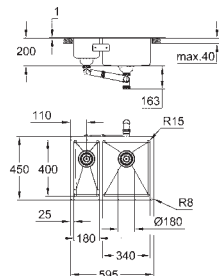
Ausschnittmaß (aufliegend): 745 x 435 mm

Ablauf: Ø 3,5"/ 90 mm Siebkorbventil

Zubehör beiliegend: Ablaufgarnitur, Siebkorbventil, Montageset

Exzenterbedienung optional erhältlich (40 986 SD0)

Anzahl der enthaltenen Befestigungsklammern: 8



**31 576 SD1**                      **edelstahl**                      **325,65**                      **354,95**

## K700U

### Edelstahlspüle

Modell: K700U 60-S 59,5/45 1.5 rh

Montageart: Unterbau, aufliegend oder flächenbündig

Material: Edelstahl AISI 304 (V2A)

Materialstärke: 1 mm

**GROHE StarLight** Oberfläche

Oberfläche: Satin Finish

**GROHE Whisper**

min. Maß Unterschrank: 600 mm

Maße: 595 x 450 mm

1 Becken: 340 x 400 x 200 mm

0,5 Becken: 180 x 400 x 140 mm

Außenradius: R16 (unterbau)/R3 (aufliegend), Innenradius: R15

**GROHE FastFixation** Schnellbefestigungssystem

Spüle rechts einbaubar

Ausschnittmaß (Unterbau): 547 x 402 mm (R16)

Ausschnittmaß (aufliegend): 580 x 435 mm

Ablauf: Ø 3,5"/ 90 mm Siebkorbventil

Zubehör beiliegend: Ablaufgarnitur, Siebkorbventil, Montageset

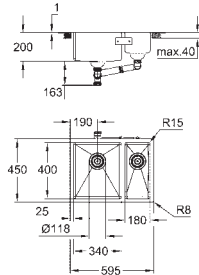
Exzenterbedienung optional erhältlich (40 986 SD0)

Anzahl der enthaltenen Befestigungsklammern: 8

# GROHE EDELSTAHL KÜCHENSPIÜLEN

Produkt-Nr.                      Farbe                      \*UVP (Euro)                      \*UVP (CHF)  
Exkl. MwSt.                      Exkl. MwSt.

**31 577 SD1**                      **edelstahl**                      **325,65**                      **354,95**



## K700U

### Edelstahlspüle

Modell: K700U 60-S 59,5/45 1.5 lh

Montageart: Unterbau, aufliegend oder flächenbündig

Material: Edelstahl AISI 304 (V2A)

Materialstärke: 1 mm

**GROHE StarLight** Oberfläche

Oberfläche: Satin Finish

**GROHE Whisper**

min. Maß Unterschrank: 600 mm

Maße: 595 x 450 mm

1 Becken: 340 x 400 x 200 mm

0,5 Becken: 180 x 400 x 140 mm

Außenradius: R16 (unterbau)/R3 (aufliegend), Innenradius: R15

**GROHE FastFixation** Schnellbefestigungssystem

Spüle links einbaubar

Ausschnittmaß (Unterbau): 547 x 402 mm (R16)

Ausschnittmaß (aufliegend): 580 x 435 mm

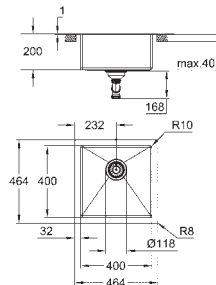
Ablauf: Ø 3,5"/ 90 mm Siebkorbventil

Zubehör beiliegend: Ablaufgarnitur, Siebkorbventil, Montageset

Exzenterbedienung optional erhältlich (40 986 SD0)

Anzahl der enthaltenen Befestigungsklammern: 8

**31 578 SD1**                      **edelstahl**                      **256,40**                      **279,50**



## K700

### Edelstahlspüle

Modell: K700 45-S 46,4/46,4 1.0

Montageart: Unterbau, aufliegend oder flächenbündig

Material: Edelstahl AISI 304 (V2A)

Materialstärke: 1 mm

**GROHE StarLight** Oberfläche

Oberfläche: Satin Finish

**GROHE Whisper**

min. Maß Unterschrank: 450 mm

Maße: 464 x 464 mm

1 Becken: 400 x 400 x 200 mm

Außenradius: R11 (unterbau)/R3 (aufliegend), Innenradius: R10

**GROHE FastFixation** Schnellbefestigungssystem

Ausschnittmaß (Unterbau): 402 x 402 mm (R11)

Ausschnittmaß (aufliegend): 449 x 449 mm

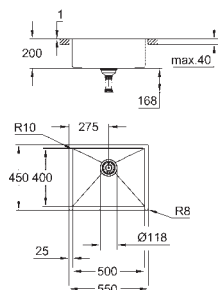
Ablauf: Ø 3,5"/ 90 mm Siebkorbventil

Zubehör beiliegend: Ablaufgarnitur, Siebkorbventil, Montageset

Exzenterbedienung optional erhältlich (40 986 SD0)

Anzahl der enthaltenen Befestigungsklammern: 8

**31 726 SD0**                      **edelstahl**                      **284,60**                      **310,20**



## K700

### Edelstahlspüle

Modell: K700 60-S 55/45 1.0

Montageart: Unterbau, aufliegend oder flächenbündig

Material: Edelstahl AISI 304 (V2A)

Materialstärke: 1 mm

**GROHE StarLight** Oberfläche

Oberfläche: Satin Finish

**GROHE Whisper**

min. Maß Unterschrank: 600 mm

Maße: 550 x 450 mm

1 Becken: 500 x 400 x 200 mm

Außenradius: R11 (unterbau)/R3 (aufliegend), Innenradius: R10

**GROHE FastFixation** Schnellbefestigungssystem

Ausschnittmaß (Unterbau): 502 x 402 mm (R11)

Ausschnittmaß (aufliegend): 535 x 435 mm

Ablauf: Ø 3,5"/ 90 mm Siebkorbventil

Zubehör beiliegend: Ablaufgarnitur, Siebkorbventil, Montageset

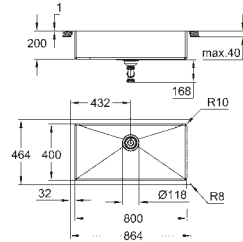
Exzenterbedienung optional erhältlich (40 986 SD0)

Anzahl der enthaltenen Befestigungsklammern: 8

# GROHE EDELSTAHL KÜCHENSPIÜLEN

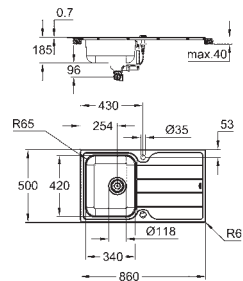
Produkt-Nr.                      Farbe                      \*UVP (Euro)                      \*UVP (CHF)  
Exkl. MwSt.                      Exkl. MwSt.

**31 580 SD1                      edelstahl                      333,30                      363,30**



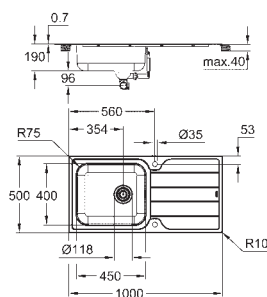
**K700**  
**Edelstahlspüle**  
Modell: K700 90-S 86,4/46,4 1.0  
Montageart: Unterbau, aufliegend oder flächenbündig  
Material: Edelstahl AISI 304 (V2A)  
Materialstärke: 1 mm  
**GROHE StarLight** Oberfläche  
Oberfläche: Satin Finish  
**GROHE Whisper**  
min. Maß Unterschrank: 900 mm  
Maße: 864 x 464 mm  
1 Becken: 800 x 400 x 200 mm  
Außenradius: R11 (unterbau)/R3 (aufliegend), Innenradius: R10  
**GROHE FastFixation** Schnellbefestigungssystem  
Ausschnittmaß: 802 x 402 mm (R11)  
Ausschnittmaß (aufliegend): 849 x 449 mm  
Ablauf: Ø 3,5"/90 mm Siebkorbventil  
Zubehör beiliegend: Ablaufgarnitur, Siebkorbventil, Montageset  
Exzenterbedienung optional erhältlich (40 986 SD0)  
Anzahl der enthaltenen Befestigungsklammern: 8

**31 571 SD1                      edelstahl                      217,90                      237,50**



**K500**  
**Edelstahlspüle mit Abtropffläche**  
Modell: K500 45-S 86/50 1.0 rev  
Montageart: aufliegend  
Material: Edelstahl AISI 304 (V2A)  
Materialstärke: 0,7 mm  
**GROHE StarLight** Oberfläche  
Oberfläche: Satin Finish  
**GROHE Whisper**  
min. Maß Unterschrank: 450 mm  
Maße: 860 x 500 mm  
1 Becken: 340 x 420 x 170 mm  
Außenradius: R6 (aufliegend), Innenradius: R65  
**GROHE FastFixation** Schnellbefestigungssystem  
Spüle links oder rechts einbaubar  
Ausschnittmaß (aufliegend): 842 x 482 mm  
Lochbohrungen: 2 x 35 mm  
Ablauf: Ø 3,5"/90 mm Siebkorbventil mit Exzenterbedienung  
Zubehör beiliegend: Exzenterbedienung, Ablaufgarnitur, Siebkorbventil, Montageset  
Exzenterbedienung optional erhältlich (40 986 SD0)  
Anzahl der enthaltenen Befestigungsklammern: 14

**31 563 SD1                      edelstahl                      256,40                      279,50**



**K500**  
**Edelstahlspüle mit Abtropffläche**  
Modell: K500 60-S 100/50 1.0 rev  
Montageart: aufliegend oder flächenbündig  
Material: Edelstahl AISI 304 (V2A)  
Materialstärke: 0,7 mm  
**GROHE StarLight** Oberfläche  
Oberfläche: Satin Finish  
**GROHE Whisper**  
min. Maß Unterschrank: 600 mm  
Maße: 1000 x 500 mm  
1 Becken: 450 x 400 x 180 mm  
Außenradius: R6 (aufliegend), Innenradius: R75  
**GROHE FastFixation** Schnellbefestigungssystem  
Spüle links oder rechts einbaubar  
Ausschnittmaß (aufliegend): 982 x 482 mm  
Lochbohrungen: 2 x 35 mm  
Ablauf: Ø 3,5"/90 mm Siebkorbventil mit Exzenterbedienung  
Zubehör beiliegend: Exzenterbedienung, Ablaufgarnitur, Siebkorbventil, Montageset  
Exzenterbedienung optional erhältlich (40 986 SD0)  
Anzahl der enthaltenen Befestigungsklammern: 16

KÜCHEN-  
ARMATUREN

# GROHE EDELSTAHL KÜCHENSPIÜLEN

Produkt-Nr.

Farbe

\*UVP (Euro)  
Exkl. MwSt.

\*UVP (CHF)  
Exkl. MwSt.

31 572 SD1

edelstahl

276,90

301,80

**K500**

**Edelstahlspüle mit Abtropffläche**

Modell: K500 60-S 100/50 1.5 rev

Montageart: aufliegend

Material: Edelstahl AISI 304 (V2A)

Materialstärke: 0,7 mm

**GROHE StarLight** Oberfläche

Oberfläche: Satin Finish

**GROHE Whisper**

min. Maß Unterschrank: 600 mm

Maße: 1000 x 500 mm

1 Becken: 340 x 420 x 185 mm

0,5 Becken: 170 x 320 x 125 mm

Außenradius: R6 (aufliegend), Innenradius: R65

**GROHE FastFixation** Schnellbefestigungssystem

Spüle links oder rechts einbaubar

Ausschnittmaß (aufliegend): 982 x 482 mm

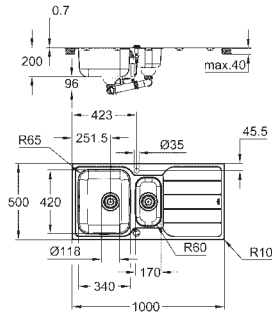
Lochbohrungen: 2 x 35 mm

Ablauf: Ø 3,5"/90 mm Siebkorbventil mit Exzenterbedienung

Zubehör beiliegend: Ablaufgarnitur, Siebkorbventil, Montageset

Exzenterbedienung optional erhältlich (40 986 SD0)

Anzahl der enthaltenen Befestigungsklammern: 16



31 588 SD1

edelstahl

289,75

315,85

**K500**

**Edelstahlspüle mit Abtropffläche**

Modell: K500 80-S 116/50 2.0 rev

Montageart: aufliegend

Material: Edelstahl AISI 304 (V2A)

Materialstärke: 0,7 mm

**GROHE StarLight** Oberfläche

Oberfläche: Satin Finish

**GROHE Whisper**

min. Maß Unterschrank: 800 mm

Maße: 1160 x 500 mm

2 Becken: 340 x 420 x 190 mm

Außenradius: R6 (aufliegend), Innenradius: R90

**GROHE FastFixation** Schnellbefestigungssystem

Spüle links oder rechts einbaubar

Ausschnittmaß (aufliegend): 1140 x 480 mm

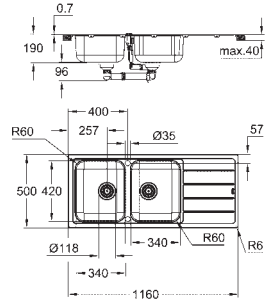
Lochbohrungen: 2 x 35 mm

Ablauf: Ø 3,5"/90 mm Siebkorbventil mit Exzenterbedienung

Zubehör beiliegend: Exzenterbedienung, Ablaufgarnitur, Siebkorbventil, Montageset

Exzenterbedienung optional erhältlich (40 986 SD0)

Anzahl der enthaltenen Befestigungsklammern: 18



31 573 SD1

edelstahl

600,65

654,70

**Minta**

**Set aus Spüle und Küchenarmatur**

bestehend aus:

K500 Edelstahlspüle mit Abtropffläche (31 571 SD1)

Montageart: aufliegend

Minta Einhand-Spültischbatterie (32 168 000)

hoher Auslauf

Einlochmontage

**GROHE StarLight** Oberfläche

GROHE SilkMove 35 mm Keramikkartusche

**herausziehbarer Mousseerauslauf**

variabel einstellbare Mengenbegrenzung

schwenkbarer Rohrauslauf

Schwenkbereich 360°

Eigensicher gegen Rückfließen

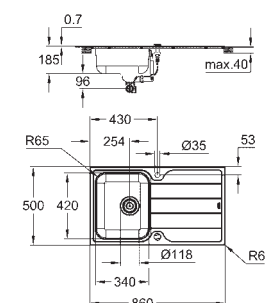
flexible Anschlusschläuche

Außenradius: R6 (aufliegend), Innenradius: R65

**GROHE FastFixation** Schnellbefestigungssystem

Exzenterbedienung optional erhältlich (40 986 SD0)

Anzahl der enthaltenen Befestigungsklammern: 14



# GROHE EDELSTAHL KÜCHENSPIILEN

Produkt-Nr.                      Farbe                      \*UVP (Euro)                      \*UVP (CHF)  
Exkl. MwSt.                      Exkl. MwSt.

**31 564 SD1**                      **edelstahl**                      **205,05**                      **223,50**

## K200

### Edelstahlspüle mit Abtropffläche

Modell: K200 60-S 96,5/50 1.5 rev

Montageart: aufliegend

Material: Edelstahl AISI 304 (V2A)

Materialstärke: 0,6 mm

**GROHE StarLight** Oberfläche

Oberfläche: Satin Finish

**GROHE Whisper**

min. Maß Unterschrank: 600 mm

Maße: 965 x 500 mm

1 Becken: 346 x 396 x 165 mm

0,5 Becken: 180 x 340 x 130 mm

Außenradius: R10 (aufliegend), Innenradius: R100

**GROHE FastFixation** Schnellbefestigungssystem

Spüle links oder rechts einbaubar

Ausschnittmaß: 941 x 476 mm

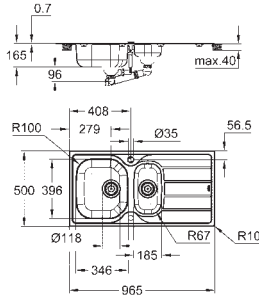
Lochbohrungen: 2 x 35 mm

Ablauf: Ø 3,5"/90 mm Siebkorbventil mit Exzenterbedienung

Zubehör beiliegend: Exzenterbedienung, Ablaufgarnitur, Siebkorbventil, Montageset

Exzenterbedienung optional erhältlich (40 986 SD0)

Anzahl der enthaltenen Befestigungsklammern: 16



**31 565 SD1**                      **edelstahl**                      **249,25**                      **271,70**

## Eurosmart

### Set aus Spüle und Küchenarmatur

bestehend aus:

K200 Edelstahlspüle mit Abtropffläche (31 564 SD1)

Montageart: aufliegend

Eurosmart Einhand-Spültischbatterie (33 281 003)

flacher Auslauf

Einlochmontage

**GROHE StarLight** Oberfläche

GROHE SilkMove 35 mm Keramikkartusche

mit integriertem Temperaturbegrenzer

variabel einstellbare Mengengrenzung

schwenkbarer Gussauslauf

Schwenkbereich 140°

**GROHE Zero** getrennte innenliegende Wasserwege - kein Kontakt mit Blei oder Nickel innerhalb der Armatur

Mousseur mit Münzschlitz für werkzeugfreien Austausch

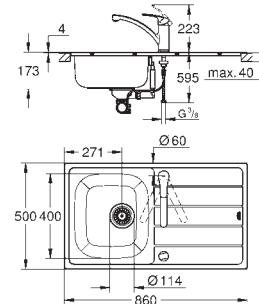
flexible Anschlusschläuche

Außenradius: R6 (aufliegend), Innenradius: R100

**GROHE FastFixation** Schnellbefestigungssystem

Exzenterbedienung optional erhältlich (40 986 SD0)

Anzahl der enthaltenen Befestigungsklammern: 14



**31 562 SD1**                      **edelstahl**                      **222,00**                      **242,00**

## Bau

### Set aus Spüle und Küchenarmatur

bestehend aus:

K200 Edelstahlspüle mit Abtropffläche (31 564 SD1)

Montageart: aufliegend

Bau Edge Einhand-Spültischbatterie (31 367 001)

hoher Auslauf

Einlochmontage

**GROHE StarLight** Oberfläche

GROHE Longlife 28 mm Keramikkartusche

**GROHE Zero** getrennte innenliegende Wasserwege - kein Kontakt mit Blei oder Nickel innerhalb der Armatur

Auslauf mit Mousseur

schwenkbarer Rohrauslauf

Schwenkbereich 360°

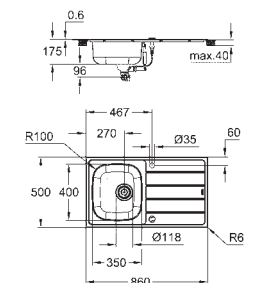
flexible Anschlusschläuche

Außenradius: R6 (aufliegend), Innenradius: R100

**GROHE FastFixation** Schnellbefestigungssystem

Exzenterbedienung optional erhältlich (40 986 SD0)

Anzahl der enthaltenen Befestigungsklammern: 14



# GROHE EDELSTAHL KÜCHENSPIULEN

Produkt-Nr.

Farbe

\*UVP (Euro)  
Exkl. MwSt.

\*UVP (CHF)  
Exkl. MwSt.

31 552 SD1

edelstahl

115,25

125,60

## K200

### Edelstahlspüle mit Abtropffläche

Modell: K200 45-S 86/50 1.0 rev

Montageart: aufliegend

Material: Edelstahl AISI 304 (V2A)

Materialstärke: 0,6 mm

### GROHE StarLight Oberfläche

Oberfläche: Satin Finish

### GROHE Whisper

min. Maß Unterschrank: 450 mm

Maße: 860 x 500 mm

1 Becken: 350 x 400 x 160 mm

Außenradius: R6 (aufliegend), Innenradius: R100

### GROHE FastFixation Schnellbefestigungssystem

Spüle links oder rechts einbaubar

Ausschnittmaß (aufliegend): 842 x 482 mm

Lochbohrungen: 2 x 35 mm

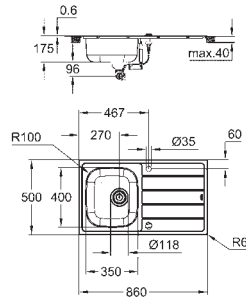
Ablauf: Ø 3,5"/90 mm Siebkorbventil mit Exzenterbedienung

Zubehör beiliegend: Exzenterbedienung, Ablaufgarnitur, Siebkorbventil,

Montageset

Exzenterbedienung optional erhältlich (40 986 SD0)

Anzahl der enthaltenen Befestigungsklammern: 14

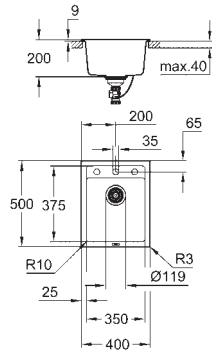




# GROHE KOMPOSITSPÜLEN

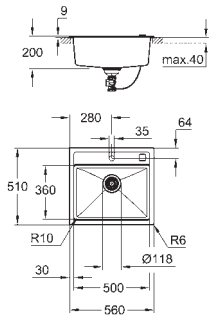
Produkt-Nr.	Farbe	*UVP (Euro) Exkl. MwSt.	*UVP (CHF) Exkl. MwSt.
-------------	-------	----------------------------	---------------------------

<b>31 650 AT0</b>	<b>granit grau</b>	<b>278,05</b>	<b>303,05</b>
<b>31 650 AP0</b>	<b>granit schwarz</b>	<b>278,05</b>	<b>303,05</b>



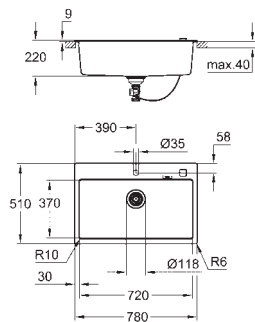
**K700**  
**Kompositspüle**  
Modell: K700 50-C 40/50 1.0  
Montageart: aufliegend  
Material: Quarzkomposit  
**GROHE Whisper**  
min. Maß Unterschrank: 500 mm  
Maße: 400 x 500 mm  
1 Becken: 340 x 370 x 200 mm  
Außenradius: R6, Innenradius: R45  
**GROHE FastFixation** Schnellbefestigungssystem  
Ausschnittmaß: 380 x 480 mm  
Ablauf: Exzenterbedienung  
Zubehör beiliegend: Exzenterbedienung, Ablaufgarnitur, Siebkorbventil, Montageset  
Exzenterbedienung optional erhältlich (40 986 SD0)  
Anzahl der enthaltenen Befestigungsklammern: 6

<b>31 651 AT0</b>	<b>granit grau</b>	<b>328,15</b>	<b>357,70</b>
<b>31 651 AP0</b>	<b>granit schwarz</b>	<b>328,15</b>	<b>357,70</b>



**K700**  
**Kompositspüle**  
Modell: K700 60-C 56/51 1.0  
Montageart: aufliegend  
Material: Quarzkomposit  
**GROHE Whisper**  
min. Maß Unterschrank: 600 mm  
Maße: 560 x 510 mm  
1 Becken: 500 x 360 x 200 mm  
Außenradius: R6, Innenradius: R10  
**GROHE FastFixation** Schnellbefestigungssystem  
Ausschnittmaß: 545 x 495 mm  
Ablauf: Exzenterbedienung  
Zubehör beiliegend: Exzenterbedienung, Ablaufgarnitur, Siebkorbventil, Montageset  
Exzenterbedienung optional erhältlich (40 986 SD0)  
Anzahl der enthaltenen Befestigungsklammern: 8

<b>31 652 AT0</b>	<b>granit grau</b>	<b>366,65</b>	<b>399,65</b>
<b>31 652 AP0</b>	<b>granit schwarz</b>	<b>366,65</b>	<b>399,65</b>



**K700**  
**Kompositspüle**  
Modell: K700 80-C 78/51 1.0  
Montageart: aufliegend  
Material: Quarzkomposit  
**GROHE Whisper**  
min. Maß Unterschrank: 800 mm  
Maße: 780 x 510 mm  
1 Becken: 720 x 370 x 220 mm  
Außenradius: R6, Innenradius: R10  
**GROHE FastFixation** Schnellbefestigungssystem  
Ausschnittmaß: 764 x 494 mm  
Ablauf: Exzenterbedienung  
Zubehör beiliegend: Exzenterbedienung, Ablaufgarnitur, Siebkorbventil, Montageset  
Exzenterbedienung optional erhältlich (40 986 SD0)  
Anzahl der enthaltenen Befestigungsklammern: 9

# GROHE KOMPOSITSPÜLEN

Produkt-Nr.	Farbe	*UVP (Euro) Exkl. MwSt.	*UVP (CHF) Exkl. MwSt.
-------------	-------	----------------------------	---------------------------

<b>31 657 AT0</b>	<b>granit grau</b>	<b>372,10</b>	<b>405,60</b>
<b>31 657 AP0</b>	<b>granit schwarz</b>	<b>372,10</b>	<b>405,60</b>

## K700

### Kompositspüle

Modell: K700 90-C 83,8/55,9 2.0

Montageart: Unterbau oder aufliegend

Material: Quartzkomposit

### GROHE Whisper

min. Maß Unterschrank: 900 mm

Maße: 838 x 559 mm

1 Becken: 406 x 438 x 241 mm

1 Becken: 316 x 438 x 241 mm

Außenradius: R6, Innenradius: R15

**GROHE FastFixation** Schnellbefestigungssystem

Spüle links einbaubar

Ausschnittmaß (für Einbauinstallation): 818 x 539 mm

Ausschnittmaß (für Unterbauinstallation): 757 x 437 mm

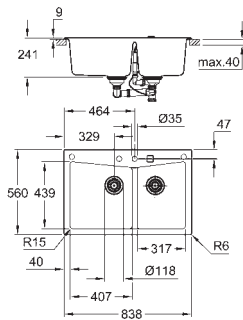
Ablauf: Exzenterbedienung

Zubehör beiliegend: Exzenterbedienung, Ablaufgarnitur, Siebkorbventil,

Montageset

Exzenterbedienung optional erhältlich (40 986 SD0)

Anzahl der enthaltenen Befestigungsklammern: 9



<b>31 658 AT0</b>	<b>granit grau</b>	<b>382,35</b>	<b>416,75</b>
<b>31 658 AP0</b>	<b>granit schwarz</b>	<b>382,35</b>	<b>416,75</b>

## K700

### Kompositspüle

Modell: K700 100-C 90/50 2.0 rev

Montageart: aufliegend

Material: Quartzkomposit

### GROHE Whisper

min. Maß Unterschrank: 1000 mm

Maße: 900 x 500 mm

1 Becken: 465 x 443 x 230 mm

1 Becken: 315 x 443 x 230 mm

Außenradius: R6, Innenradius: R8

**GROHE FastFixation** Schnellbefestigungssystem

Spüle links oder rechts einbaubar

Ausschnittmaß: 880 x 480 mm

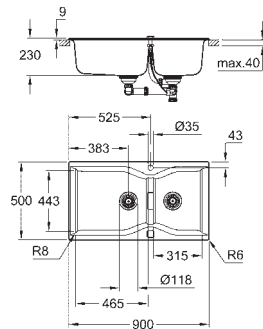
Ablauf: Exzenterbedienung

Zubehör beiliegend: Exzenterbedienung, Ablaufgarnitur, Siebkorbventil,

Montageset

Exzenterbedienung optional erhältlich (40 986 SD0)

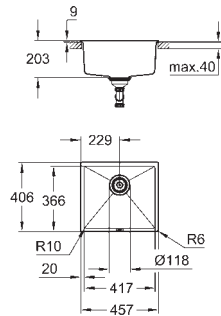
Anzahl der enthaltenen Befestigungsklammern: 10



# GROHE KOMPOSITSPÜLEN

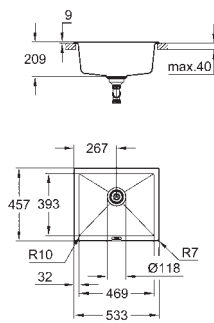
Produkt-Nr.                      Farbe                      \*UVP (Euro)                      \*UVP (CHF)  
Exkl. MwSt.                      Exkl. MwSt.

**31 653 AT0**                      **granit grau**                      **243,55**                      **265,45**  
**31 653 AP0**                      **granit schwarz**                      **243,55**                      **265,45**



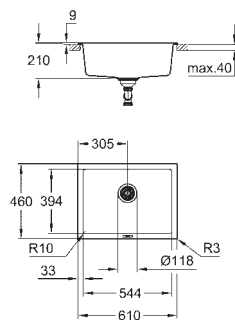
**K700U**  
**Kompositspüle**  
Modell: K700U 50-C 45,7/40,6 1.0  
Montageart: Unterbau oder aufliegend  
Material: Quarzkomposit  
**GROHE Whisper**  
min. Maß Unterschrank: 500 mm  
Maße: 457 x 406 mm  
1 Becken: 417 x 366 x 203 mm  
Außenradius: R6, Innenradius: R10  
**GROHE FastFixation** Schnellbefestigungssystem  
Ausschnittmaß: 417 x 366 mm  
Ablauf: Ø 3,5"/ 90 mm Siebkorbventil  
Zubehör beiliegend: Ablaufgarnitur, Siebkorbventil, Montageset  
Montage mit Silikon  
Exzenterbedienung optional erhältlich (40 986 SD0)  
Anzahl der enthaltenen Befestigungsklammern: 8

**31 654 AT0**                      **granit grau**                      **279,70**                      **304,85**  
**31 654 AP0**                      **granit schwarz**                      **279,70**                      **304,85**



**K700U**  
**Kompositspüle**  
Modell: K700U 60-C 53,3/45,7 1.0  
Montageart: Unterbau oder aufliegend  
Material: Quarzkomposit  
**GROHE Whisper**  
min. Maß Unterschrank: 600 mm  
Maße: 533 x 457 mm  
1 Becken: 469 x 393 x 205 mm  
Außenradius: R7, Innenradius: R10  
**GROHE FastFixation** Schnellbefestigungssystem  
Ausschnittmaß: 468 x 390 mm  
Ablauf: Ø 3,5"/ 90 mm Siebkorbventil  
Zubehör beiliegend: Ablaufgarnitur, Siebkorbventil, Montageset  
Exzenterbedienung optional erhältlich (40 986 SD0)  
Anzahl der enthaltenen Befestigungsklammern: 6

**31 655 AT0**                      **granit grau**                      **331,05**                      **360,85**  
**31 655 AP0**                      **granit schwarz**                      **331,05**                      **360,85**



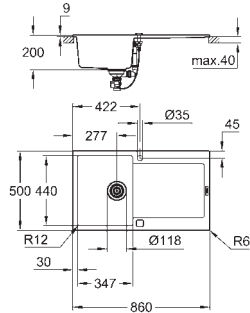
**K700U**  
**Kompositspüle**  
Modell: K700U 70-C 61/45,7 1.0  
Montageart: Unterbau oder aufliegend  
Material: Quarzkomposit  
**GROHE Whisper**  
min. Maß Unterschrank: 700 mm  
Maße: 610 x 460 mm  
1 Becken: 544 x 394 x 205 mm  
Außenradius: R3, Innenradius: R10  
**GROHE FastFixation** Schnellbefestigungssystem  
Ausschnittmaß: 543 x 393 mm  
Ablauf: Ø 3,5"/ 90 mm Siebkorbventil  
Zubehör beiliegend: Ablaufgarnitur, Siebkorbventil, Montageset  
Exzenterbedienung optional erhältlich (40 986 SD0)  
Anzahl der enthaltenen Befestigungsklammern: 6

KÜCHEN-  
ARMATUREN

# GROHE KOMPOSITSPÜLEN

Produkt-Nr.                      Farbe                      \*UVP (Euro)                      \*UVP (CHF)  
Exkl. MwSt.                      Exkl. MwSt.

**31 644 AT0**                      **granit grau**                      **369,95**                      **403,25**  
**31 644 AP0**                      **granit schwarz**                      **369,95**                      **403,25**



## K500

### Kompositspüle mit Abtropffläche

Modell: K500 50-C 86/50 1.0 rev

Montageart: aufliegend

Material: Quarzkomposit

### GROHE Whisper

min. Maß Unterschrank: 500 mm

Maße: 860 x 500 mm

1 Becken: 347 x 440 x 200 mm

Außenradius: R6, Innenradius: R12

### GROHE FastFixation Schnellbefestigungssystem

Spüle links oder rechts einbaubar

Ausschnittmaß: 840 x 480 mm

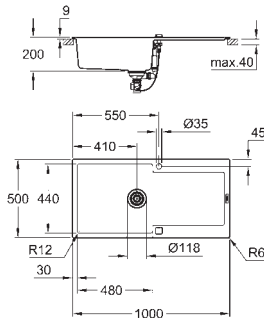
Ablauf: Exzenterbedienung

Zubehör beiliegend: Exzenterbedienung, Ablaufgarnitur, Siebkorbventil, Montageset

Exzenterbedienung optional erhältlich (40 986 SD0)

Anzahl der enthaltenen Befestigungsklammern: 12

**31 645 AT0**                      **granit grau**                      **386,35**                      **421,10**  
**31 645 AP0**                      **granit schwarz**                      **386,35**                      **421,10**



## K500

### Kompositspüle mit Abtropffläche

Modell: K500 60-C 100/50 1.0 rev

Montageart: aufliegend

Material: Quarzkomposit

### GROHE Whisper

min. Maß Unterschrank: 600 mm

Maße: 1000 x 500 mm

1 Becken: 480 x 440 x 200 mm

Außenradius: R6, Innenradius: R12

### GROHE FastFixation Schnellbefestigungssystem

Spüle links oder rechts einbaubar

Ausschnittmaß: 980 x 480 mm

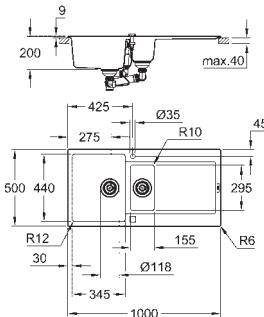
Ablauf: Exzenterbedienung

Zubehör beiliegend: Exzenterbedienung, Ablaufgarnitur, Siebkorbventil, Montageset

Exzenterbedienung optional erhältlich (40 986 SD0)

Anzahl der enthaltenen Befestigungsklammern: 12

**31 646 AT0**                      **granit grau**                      **410,60**                      **447,55**  
**31 646 AP0**                      **granit schwarz**                      **410,60**                      **447,55**



## K500

### Kompositspüle mit Abtropffläche

Modell: K500 60-C 100/50 1.5 rev

Montageart: aufliegend

Material: Quarzkomposit

### GROHE Whisper

min. Maß Unterschrank: 600 mm

Maße: 1000 x 500 mm

1 Becken: 345 x 440 x 200 mm

0,5 Becken: 155 x 295 x 146 mm

Außenradius: R6, Innenradius: Großes Becken R12, kleines Becken R10

### GROHE FastFixation Schnellbefestigungssystem

Spüle links oder rechts einbaubar

Ausschnittmaß: 980 x 480 mm

Ablauf: Exzenterbedienung

Zubehör beiliegend: Exzenterbedienung, Ablaufgarnitur, Siebkorbventil, Montageset

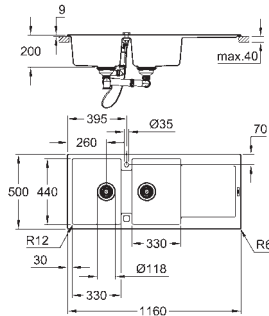
Exzenterbedienung optional erhältlich (40 986 SD0)

Anzahl der enthaltenen Befestigungsklammern: 12

# GROHE KOMPOSITSPÜLEN

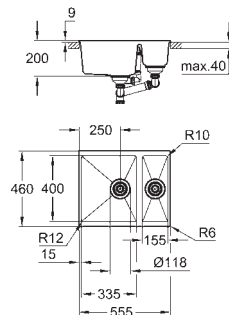
Produkt-Nr.	Farbe	*UVP (Euro) Exkl. MwSt.	*UVP (CHF) Exkl. MwSt.
-------------	-------	----------------------------	---------------------------

31 647 AT0	granit grau	461,95	503,55
31 647 AP0	granit schwarz	461,95	503,55



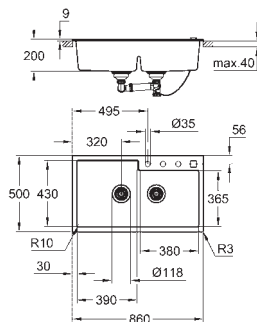
**K500**  
**Kompositspüle mit Abtropffläche**  
 Modell: K500 80-C 116/50 2.0 rev  
 Montageart: aufliegend  
 Material: Quartzkomposit  
**GROHE Whisper**  
 min. Maß Unterschrank: 800 mm  
 Maße: 1160 x 500 mm  
 1 Becken: 330 x 440 x 200 mm  
 2 Becken: 330 x 440 x 200 mm  
 Außenradius: R6, Innenradius: R12  
**GROHE FastFixation** Schnellbefestigungssystem  
 Spüle links oder rechts einbaubar  
 Ausschnittmaß: 1140 x 480 mm  
 Ablauf: Exzenterbedienung  
 Zubehör beiliegend: Exzenterbedienung, Ablaufgarnitur, Siebkorbventil, Montageset  
 Exzenterbedienung optional erhältlich (40 986 SD0)  
 Anzahl der enthaltenen Befestigungsklammern: 12

31 648 AT0	granit grau	353,85	385,70
31 648 AP0	granit schwarz	353,85	385,70



**K500**  
**Kompositspüle**  
 Modell: K500 60-C 55,5/46 1.5 rev  
 Montageart: Unterbau oder aufliegend  
 Material: Quartzkomposit  
**GROHE Whisper**  
 min. Maß Unterschrank: 600 mm  
 Maße: 555 x 460 mm  
 1 Becken: 335 x 400 x 200 mm  
 0,5 Becken: 155 x 400 x 140 mm  
 Außenradius: R6, Innenradius: Großes Becken R12, kleines Becken R10  
**GROHE FastFixation** Schnellbefestigungssystem  
 Spüle links oder rechts einbaubar  
 Ausschnittmaß: 525 x 400 mm  
 Ablauf: Ø 3,5"/ 90 mm Siebkorbventil  
 Zubehör beiliegend: Ablaufgarnitur, Siebkorbventil, Montageset  
 Montage mit Silikon  
 Exzenterbedienung optional erhältlich (40 986 SD0)  
 Anzahl der enthaltenen Befestigungsklammern: 8

31 649 AT0	granit grau	430,85	469,65
31 649 AP0	granit schwarz	430,85	469,65

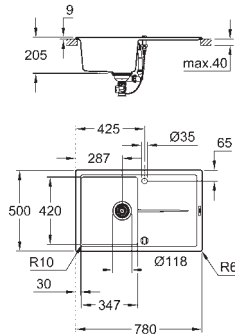


**K500**  
**Kompositspüle**  
 Modell: K500 90-C 86/50 2.0  
 Montageart: aufliegend  
 Material: Quartzkomposit  
**GROHE Whisper**  
 min. Maß Unterschrank: 900 mm  
 Maße: 860 x 500 mm  
 1 Becken: 390 x 430 x 200 mm  
 2 Becken: 380 x 365 x 200 mm  
 Außenradius: R3, Innenradius: R10  
**GROHE FastFixation** Schnellbefestigungssystem  
 Spüle links einbaubar  
 Ausschnittmaß: 840 x 480 mm  
 Ablauf: Exzenterbedienung  
 Zubehör beiliegend: Exzenterbedienung, Ablaufgarnitur, Siebkorbventil, Montageset  
 Exzenterbedienung optional erhältlich (40 986 SD0)  
 Anzahl der enthaltenen Befestigungsklammern: 10

# GROHE KOMPOSITSPÜLEN

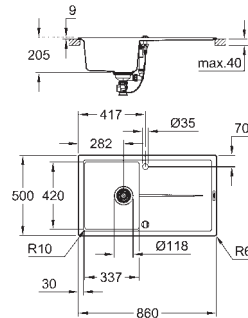
Produkt-Nr.                      Farbe                      \*UVP (Euro)                      \*UVP (CHF)  
Exkl. MwSt.                      Exkl. MwSt.

**31 639 AT0**                      **granit grau**                      **274,55**                      **299,25**  
**31 639 AP0**                      **granit schwarz**                      **274,55**                      **299,25**



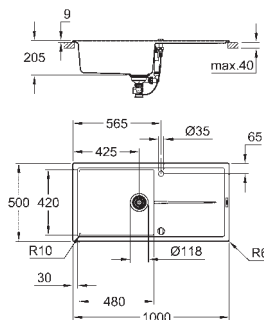
**K400**  
**Kompositspüle mit Abtropffläche**  
Modell: K400 50-C 78/50 1.0 rev  
Montageart: aufliegend  
Material: Quarzkomposit  
**GROHE Whisper**  
min. Maß Unterschrank: 500 mm  
Maße: 780 x 500 mm  
1 Becken: 347 x 440 x 205 mm  
Außenradius: R6, Innenradius: R10  
**GROHE FastFixation** Schnellbefestigungssystem  
Spüle links oder rechts einbaubar  
Ausschnittmaß: 765 x 485 mm  
Ablauf: Exzenterbedienung  
Zubehör beiliegend: Exzenterbedienung, Ablaufgarnitur, Siebkorbventil, Montageset  
Exzenterbedienung optional erhältlich (40 986 SD0)  
Anzahl der enthaltenen Befestigungsklammern: 10

**31 640 AT0**                      **granit grau**                      **345,95**                      **377,10**  
**31 640 AP0**                      **granit schwarz**                      **345,95**                      **377,10**



**K400**  
**Kompositspüle mit Abtropffläche**  
Modell: K400 50-C 86/50 1.0 rev  
Montageart: aufliegend  
Material: Quarzkomposit  
**GROHE Whisper**  
min. Maß Unterschrank: 500 mm  
Maße: 860 x 500 mm  
1 Becken: 337 x 420 x 205 mm  
Außenradius: R6, Innenradius: R10  
**GROHE FastFixation** Schnellbefestigungssystem  
Spüle links oder rechts einbaubar  
Ausschnittmaß: 840 x 480 mm  
Ablauf: Exzenterbedienung  
Zubehör beiliegend: Exzenterbedienung, Ablaufgarnitur, Siebkorbventil, Montageset  
Exzenterbedienung optional erhältlich (40 986 SD0)  
Anzahl der enthaltenen Befestigungsklammern: 10

**31 641 AT0**                      **granit grau**                      **372,05**                      **405,55**  
**31 641 AP0**                      **granit schwarz**                      **372,05**                      **405,55**



**K400**  
**Kompositspüle mit Abtropffläche**  
Modell: K400 60-C 100/50 1.0 rev  
Montageart: aufliegend  
Material: Quarzkomposit  
**GROHE Whisper**  
min. Maß Unterschrank: 600 mm  
Maße: 1000 x 500 mm  
1 Becken: 480 x 420 x 205 mm  
Außenradius: R6, Innenradius: R10  
**GROHE FastFixation** Schnellbefestigungssystem  
Spüle links oder rechts einbaubar  
Ausschnittmaß: 980 x 480 mm  
Ablauf: Exzenterbedienung  
Zubehör beiliegend: Exzenterbedienung, Ablaufgarnitur, Siebkorbventil, Montageset  
Exzenterbedienung optional erhältlich (40 986 SD0)  
Anzahl der enthaltenen Befestigungsklammern: 12

# GROHE KOMPOSITSPÜLEN

Produkt-Nr.                      Farbe                      \*UVP (Euro)                      \*UVP (CHF)  
Exkl. MwSt.                      Exkl. MwSt.

**31 642 AT0**                      **granit grau**                      **397,80**                      **433,60**  
**31 642 AP0**                      **granit schwarz**                      **397,80**                      **433,60**

## K400

### Kompositspüle mit Abtropffläche

Modell: K400 60-C 100/50 1.5 rev

Montageart: aufliegend

Material: Quartzkomposit

#### GROHE Whisper

min. Maß Unterschrank: 600 mm

Maße: 1000 x 500 mm

1 Becken: 335 x 420 x 205 mm

0,5 Becken: 155 x 295 x 146 mm

Außenradius: R6, Innenradius: Großes Becken R10, kleines Becken R8

#### GROHE FastFixation Schnellbefestigungssystem

Spüle links oder rechts einbaubar

Ausschnittmaß: 980 x 480 mm

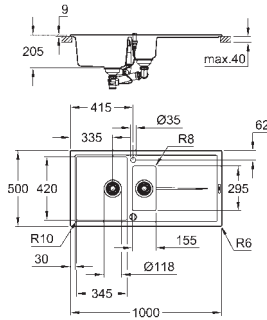
Ablauf: Exzenterbedienung

Zubehör beiliegend: Exzenterbedienung, Ablaufgarnitur, Siebkorbventil,

Montageset

Exzenterbedienung optional erhältlich (40 986 SD0)

Anzahl der enthaltenen Befestigungsklammern: 10



**31 643 AT0**                      **granit grau**                      **423,45**                      **461,55**  
**31 643 AP0**                      **granit schwarz**                      **423,45**                      **461,55**

## K400

### Kompositspüle mit Abtropffläche

Modell: K400 80-C 116/50 1.5 rev

Montageart: aufliegend

Material: Quartzkomposit

#### GROHE Whisper

min. Maß Unterschrank: 800 mm

Maße: 1160 x 500 mm

1 Becken: 400 x 420 x 205 mm

2 Becken: 295 x 295 x 205 mm

Außenradius: R6, Innenradius: R10

#### GROHE FastFixation Schnellbefestigungssystem

Spüle links oder rechts einbaubar

Ausschnittmaß: 1140 x 480 mm

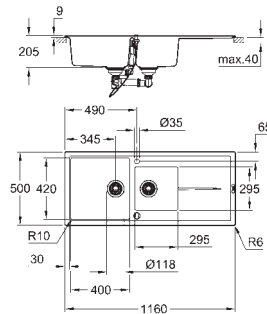
Ablauf: Exzenterbedienung

Zubehör beiliegend: Exzenterbedienung, Ablaufgarnitur, Siebkorbventil,

Montageset

Exzenterbedienung optional erhältlich (40 986 SD0)

Anzahl der enthaltenen Befestigungsklammern: 10



**31 656 AT0**                      **granit grau**                      **228,35**                      **248,90**  
**31 656 AP0**                      **granit schwarz**                      **228,35**                      **248,90**

## K200

### Kompositspüle

Modell: K200 50-C 51 1.0

Montageart: aufliegend

Material: Quartzkomposit

#### GROHE Whisper

min. Maß Unterschrank: 500 mm

Maße: Ø 510 mm

1 Becken: Ø 380 x 200 mm

Innenradius: Ø 380

#### GROHE FastFixation Schnellbefestigungssystem

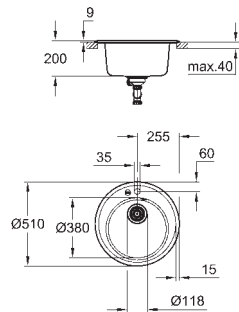
Ausschnittmaß: Ø 490 mm

Ablauf: Exzenterbedienung

Zubehör beiliegend: Ablaufgarnitur, Siebkorbventil, Montageset

Exzenterbedienung optional erhältlich (40 986 SD0)

Anzahl der enthaltenen Befestigungsklammern: 3





GROHE  
**SPEZIALARMATUREN**





## INHALT

Elektronische Armaturen	Eurocube E	434
	Essence E	436
	Bluetooth	439
	Europlus E	445
	Eurosmart CE	447
	Euroeco CE	456
	Bau Cosmopolitan E	459
	Thermostate	Grohtherm Micro
	Grohtherm Special	462
	Grohtherm XL	467
Einhandmischer	Eurosmart Care	470
	Vertica Eurostyle C	475
	Euroeco Special	476
	Euroeco Special Sicherheits- mischbatterien	480
Selbstschlussarmaturen	Eurodisc SE	481
	Eurosmart CT	482
	Euroeco CT	484

## SYSTEMVORAUSSETZUNGEN FÜR ELEKTRONISCHE ARMATUREN MIT BLUETOOTH®

Apple iOS 8.0 oder höher  
Android 4.3 oder höher

Mobile Endgeräte und die GROHE IR Remote App\*\*\* sind nicht im Lieferumfang enthalten und müssen über einen autorisierten Apple-Händler / Händler / iTunes oder den Google Play Store bezogen werden.

\* Die Bluetooth® Wortmarke und die Logos sind registrierte Markenzeichen der Bluetooth SIG, Inc. und stehen unter Lizenz, wenn sie von der Grohe AG verwendet werden. Andere Markenzeichen und Markennamen gehören ihren jeweiligen Besitzern.

\*\* Apple, das Apple Logo, iPod, iPod Touch, iPhone und iTunes sind Markenzeichen der Apple Inc., die in den USA und anderen Ländern eingetragen sind. Apple ist nicht verantwortlich für die Funktion dieses Gerätes oder dessen Übereinstimmung mit Sicherheitsstandards und regulativen Normen.

\*\*\* Kostenlos im iTunes oder Google Play Store erhältlich.



# GROHE SPEZIALARMATUREN FÜR ALLE EINRICHTUNGEN

## EIN EINHEITLICHER BADEZIMMER-STIL – FÜR ALLE PRIVATEN UND ÖFFENTLICHEN BEREICHE EINES GEBÄUDES

Unsere Lösungen sind perfekt aufeinander abgestimmt – für einen stimmigen, einheitlichen Badezimmer-Stil.



**PRIVATER BEREICH**



**ÖFFENTLICHER BEREICH**



RUND UND ECKIG



RUND UND ECKIG



RUND FEMININ



EDGE MASKULIN



BAUEDGE  
EINHAND-WASCHTISCHBATTERIE



EUROSMART COSMOPOLITAN  
EINHAND-WASCHTISCHBATTERIE



ESSENCE  
EINHAND-WASCHTISCHBATTERIE



EUROCUBE  
EINHAND-WASCHTISCHBATTERIE



BAU CERAMIC



EURO CERAMIC



ESSENCE



CUBE CERAMIC



BAU COSMOPOLITAN E  
INFRAROT-WASCHTISCH-  
ARMATUR



EUROSMART COSMOPOLITAN E  
INFRAROT-WASCHTISCH-  
ARMATUR



ESSENCE E  
INFRAROT-WASCHTISCH-  
ARMATUR



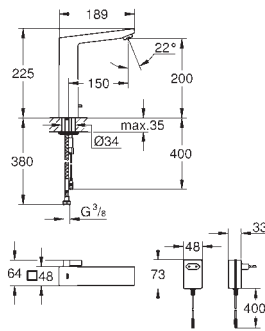
EUROCUBE E  
INFRAROT-WASCHTISCH-  
ARMATUR



EUROECO COSMOPOLITAN E  
INFRAROT-WASCHTISCH-  
ARMATUR

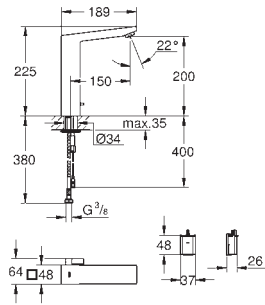
Produkt-Nr.	Farbe	*UVP (Euro) Exkl. MwSt.	*UVP (CHF) Exkl. MwSt.
-------------	-------	----------------------------	---------------------------

<b>36 440 000</b>	<b>chrom</b>	<b>682,35</b>	<b>743,75</b>
-------------------	--------------	---------------	---------------



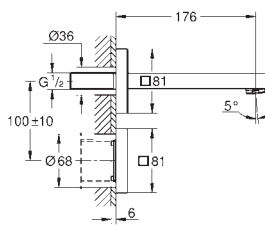
**Eurocube E**  
**Infrarot-Elektronik für Waschtisch 1/2" mit Mischung und variabel einstellbarem Temperaturbegrenzer**  
 mit Infrarot-Sensor für bidirektionale Kommunikation  
**mit Steckertrafo 100-230 V AC, 50-60 Hz, 6 V DC**  
**GROHE StarLight Oberfläche**  
**Laminarstrahlregler 5,7 l/min**  
 flexible Anschlussschläuche  
 Rückflussverhinderer, Schmutzfangsiebe  
 mit integriertem Magnetventil  
 Schnell-Montage-System  
**7 voreingestellte Programme**  
 automatische Spülung, thermische Desinfektion, Reinigungsmodus  
 zusätzliche Funktionen und Einstellungen mit Fernbedienung 36 407  
 CE-Zeichen  
 Armaturengruppe I nach DIN 4109  
 Schutzart Armatur IP 59K

<b>36 441 000</b>	<b>chrom</b>	<b>658,90</b>	<b>718,20</b>
<b>36 441 DC0</b>	<b>supersteel</b>	<b>856,55</b>	<b>933,65</b>
<b>36 441 AL0</b>	<b>hard graphite gebürstet</b>	<b>988,35</b>	<b>1.077,30</b>



**Eurocube E**  
**Infrarot-Elektronik für Waschtisch 1/2" mit Mischung und variabel einstellbarem Temperaturbegrenzer**  
 mit Infrarot-Sensor für bidirektionale Kommunikation  
**6 V Lithium-Batterie, Typ CR-P2**  
 Batterielebensdauer ca. 7 Jahre (bei 150 Betätigungen pro Tag)  
**GROHE StarLight Oberfläche**  
**Laminarstrahlregler 5,7 l/min**  
 flexible Anschlussschläuche  
 Rückflussverhinderer, Schmutzfangsiebe  
 mit integriertem Magnetventil  
 Batterie extern  
 Schnell-Montage-System  
 mehrstufige Batteriezustandsanzeige  
**7 voreingestellte Programme**  
 automatische Spülung, thermische Desinfektion, Reinigungsmodus  
 zusätzliche Funktionen und Einstellungen mit Fernbedienung 36 407  
 CE-Zeichen  
 Armaturengruppe I nach DIN 4109  
 Schutzart Armatur IP 59K


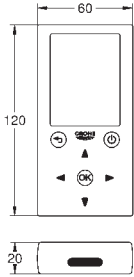

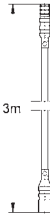


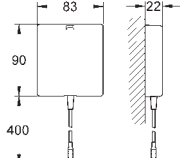
<b>36 442 000</b>	<b>chrom</b>	<b>741,30</b>	<b>808,00</b>
-------------------	--------------	---------------	---------------



**Eurocube E**  
**Infrarot-Elektronik für Waschtisch-Wandarmatur ohne Mischung**  
 mit Infrarot-Sensor für bidirektionale Kommunikation  
 für kaltes oder vorgemischtes Wasser  
**mit Trafo 100-230 V AC, 50-60 Hz, 6 V DC**  
**Laminarstrahlregler 5,7 l/min**  
**7 voreingestellte Programme**  
 automatische Spülung, thermische Desinfektion, Reinigungsmodus  
 zusätzliche Funktionen und Einstellungen mit Fernbedienung 36 407  
 Fertigmontageset für Rapid SL 38 748 002 oder Rohbau-Set 36 264 001  
 CE-Zeichen  
 Armaturengruppe I nach DIN 4109

<b>36 264 001</b>	<b>Concealed mounting box</b>	<b>235,50</b>	<b>256,70</b>
-------------------	-------------------------------	---------------	---------------

# GROHE EUROCUBE E

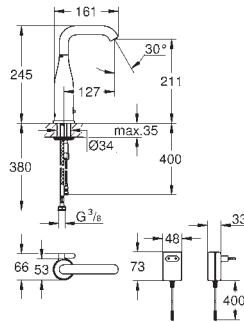
	Produkt-Nr.	Farbe	*UVP (Euro) Exkl. MwSt.	*UVP (CHF) Exkl. MwSt.
 	36 407 001		243,30	265,20
	<p><b>Fernbedienung</b> für alle GROHE 1-Auge IR-Armaturen ab 06/2015 und GROHE Blue Home bis 12/2018</p> <p><b>Auslesefunktionen</b> Verbrauchs- und Nutzungsdaten Aktivierungen thermische Desinfektion (Infrarot-Armaturen) Anzahl automatische Spülungen (Infrarot-Armaturen) Anzahl Reinigungen (GROHE Blue Home) Filter und CO<sub>2</sub> Kapazität (GROHE Blue Home)</p> <p><b>Einstellungen</b> Reinigungsmodus thermische Desinfektion (Infrarot-Armaturen) Erfassungsbereich (Infrarot-Armaturen) Nachlaufzeit (Infrarot-Armaturen) automatische Spülung (Infrarot-Armaturen) Filterkapazität (GROHE Blue Home)</p> <p><b>Service</b> Speichern und Senden des Profils Zurücksetzen auf Werks- oder Benutzereinstellungen Serviceinformationen Fehlercodes (GROHE Blue Home) 3 x 1,5 V DC (AAA) Batteriestromversorgung</p>			
 	36 340 000		69,25	75,50
	<p><b>Verlängerungskabel Strom</b> 3,00 m</p>			
	36 341 000		140,35	153,00
	<p><b>dito, 10,00 m</b></p>			
	42 393 000		56,75	61,85
	<p><b>Batteriekasten mit Batterie</b> mit 6 V Lithium-Batterie, Typ CR-P2 alternative Verwendung zu Steckertrafo</p>			
 	36 338 000		127,00	138,45
	<p><b>Schalernetzteil</b> für Waschtisch-Elektronik mit 1-Auge-Infrarotsensor Schalernetzteil mit Anschlussspannung 100-230 V AC, 50 - 60 Hz für UP-Dose mit Abdeckung und Zugentlastung</p>			

SPEZIAL-  
ARMATUREN

# GROHE ESSENCE E

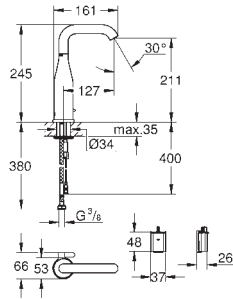
Produkt-Nr.                      Farbe                      \*UVP (Euro)                      \*UVP (CHF)  
Exkl. MwSt.                      Exkl. MwSt.

**36 444 000**                      chrom                      553,05                      602,80



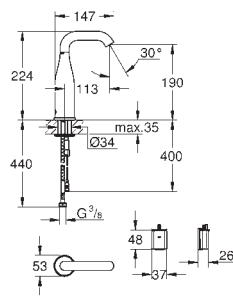
**Essence E**  
**Infrarot-Elektronik für Waschtisch 1/2" mit Mischung und variabel einstellbarem Temperaturbegrenzer**  
mit Infrarot-Sensor für bidirektionale Kommunikation  
**mit Steckertrafo 100-230 V AC, 50-60 Hz, 6 V DC**  
**GROHE StarLight** Oberfläche  
Schwenkbereich wählbar 0° / 150° / 360°  
**Laminarstrahlregler 5,0 l/min**  
flexible Anschlusschläuche  
Rückflussverhinderer, Schmutzfangsiebe  
mit integriertem Magnetventil  
Schnell-Montage-System  
**7 voreingestellte Programme**  
automatische Spülung, thermische Desinfektion, Reinigungsmodus  
zusätzliche Funktionen und Einstellungen mit Fernbedienung 36 407  
CE-Zeichen  
Armaturengruppe I nach DIN 4109  
Schutzart Armatur IP 59K

<b>36 445 000</b>	chrom	529,50	577,15
<b>36 445 DC0</b>	supersteel	688,40	750,35
<b>36 445 GL0</b>	cool sunrise	741,30	808,00
<b>36 445 GN0</b>	cool sunrise gebürstet	794,20	865,70
<b>36 445 DA0</b>	warm sunset	741,30	808,00
<b>36 445 DL0</b>	warm sunset gebürstet	794,20	865,70
<b>36 445 A00</b>	hard graphite	741,30	808,00
<b>36 445 AL0</b>	hard graphite gebürstet	794,20	865,70



**Essence E**  
**Infrarot-Elektronik für Waschtisch 1/2" mit Mischung und variabel einstellbarem Temperaturbegrenzer**  
mit Infrarot-Sensor für bidirektionale Kommunikation  
**6 V Lithium-Batterie, Typ CR-P2**  
Batterielebensdauer ca. 7 Jahre (bei 150 Betätigungen pro Tag)  
**GROHE StarLight** Oberfläche  
Schwenkbereich wählbar 0° / 150° / 360°  
**Laminarstrahlregler 5,0 l/min**  
flexible Anschlusschläuche  
Rückflussverhinderer, Schmutzfangsiebe  
mit integriertem Magnetventil  
Batterie extern  
Schnell-Montage-System  
mehrstufige Batteriezustandsanzeige  
**7 voreingestellte Programme**  
automatische Spülung, thermische Desinfektion, Reinigungsmodus  
zusätzliche Funktionen und Einstellungen mit Fernbedienung 36 407  
CE-Zeichen  
Armaturengruppe I nach DIN 4109  
Schutzart Armatur IP 59K

**36 446 000**                      chrom                      494,20                      538,70

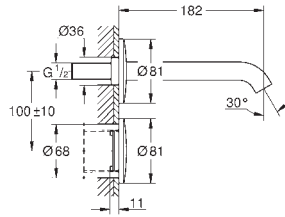


**Essence E**  
**Infrarot-Elektronik für Waschtisch, 1/2" ohne Mischung**  
mit Infrarot-Sensor für bidirektionale Kommunikation  
für kaltes oder vorgemischtes Wasser  
**6 V Lithium-Batterie, Typ CR-P2**  
Batterielebensdauer ca. 7 Jahre (bei 150 Betätigungen pro Tag)  
**GROHE StarLight** Oberfläche  
Schwenkbereich wählbar 0° / 150° / 360°  
**Laminarstrahlregler 5,0 l/min**  
flexibler Anschlusschlauch  
Schmutzfangsieb  
mit integriertem Magnetventil  
Batterie extern  
Schnell-Montage-System  
mehrstufige Batteriezustandsanzeige  
**7 voreingestellte Programme**  
automatische Spülung, thermische Desinfektion, Reinigungsmodus  
zusätzliche Funktionen und Einstellungen mit Fernbedienung 36 407  
CE-Zeichen  
Armaturengruppe I nach DIN 4109  
Schutzart Armatur IP 59K



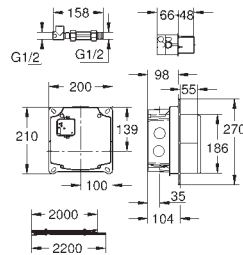
# GROHE ESSENCE E

Produkt-Nr.                      Farbe                      \*UVP (Euro)                      \*UVP (CHF)  
Exkl. MwSt.                      Exkl. MwSt.



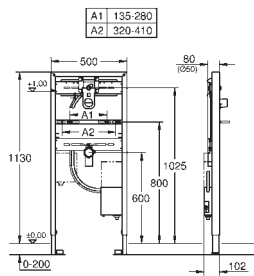
**36 447 000**                      **chrom**                      **701,25**                      **764,35**

**Essence E**  
**Infrarot-Elektronik für Waschtisch-Wandarmatur ohne Mischung**  
mit Infrarot-Sensor für bidirektionale Kommunikation für kaltes oder vorgemischtes Wasser  
**mit Trafo 100-230 V AC, 50-60 Hz, 6 V DC**  
**Laminarstrahlregler 5,0 l/min**  
**7 voreingestellte Programme**  
automatische Spülung, thermische Desinfektion, Reinigungsmodus  
zusätzliche Funktionen und Einstellungen mit Fernbedienung 36 407  
Fertigmontageset für Rapid SL 38 748 002 oder Rohbau-Set 36 264 001  
CE-Zeichen  
Armaturengruppe I nach DIN 4109



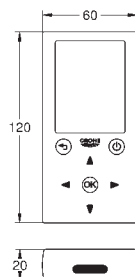
**36 264 001**                      **235,50**                      **256,70**

**UP-Einbaukasten**  
Wandeinbau  
zum Anschluss an vorgemischtes Wasser oder Kaltwasser  
passend zu IR-Fertigmontagesets  
Anschlussgehäuse für Netzspannung  
für Infrarot-Elektronik Essence E 36 447 und Eurocube E 36 442



**38 748 002**                      **chrom**                      **665,15**                      **725,00**

**Rapid SL**  
**Element für Waschtisch mit Rohbau-Set für Infrarot-Elektronik**  
für Wandbatterie  
passend zu Infrarot-Elektroniken Essence E 36 447 000  
und Eurocube E 36 442 000  
**1,13 m Bauhöhe**  
für Vorwand- oder Ständerwandmontage  
Stahlrahmen komplett vormontiert  
mit Schnellverstellung und Höhensicherung  
Befestigungsmaterial  
Waschtisch-Haltebolzen M10, mit Keramikbefestigung  
Schraubenabstand variabel  
HT-Ablaufbogen Ø 50 mm, Dichtung Ø 32 mm  
vormontiertes Rohbausset mit Rohbauschutz  
unbrennbares Leerrohr zur Verlegung der Elektronik-Kabel  
Einbaukasten mit Wassergruppe, Vorabspernung und Durchspülrohr  
Anschlussleitung mit schallgedämmtem Armaturenanschluss 1/2"  
Anschlussbox für Netzanschluss 230 V, CE-Zeichen  
zum Anschluss an vorgemischtes Wasser oder Kaltwasser  
**Wandwinkel 38 558 00M für Vorwandmontage müssen separat bestellt werden**





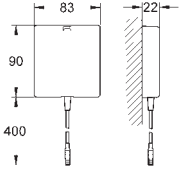


**36 407 001**                      **243,30**                      **265,20**

**Fernbedienung**  
für alle GROHE 1-Auge IR-Armaturen ab 06/2015  
und GROHE Blue Home bis 12/2018  
**Auslesefunktionen**  
Verbrauchs- und Nutzungsdaten  
Aktivierungen thermische Desinfektion (Infrarot-Armaturen)  
Anzahl automatische Spülungen (Infrarot-Armaturen)  
Anzahl Reinigungen (GROHE Blue Home)  
Filter und CO<sub>2</sub> Kapazität (GROHE Blue Home)  
**Einstellungen**  
Reinigungsmodus  
thermische Desinfektion (Infrarot-Armaturen)  
Erfassungsbereich (Infrarot-Armaturen)  
Nachlaufzeit (Infrarot-Armaturen)  
automatische Spülung (Infrarot-Armaturen)  
Filterkapazität (GROHE Blue Home)  
**Service**  
Speichern und Senden des Profils  
Zurücksetzen auf Werks- oder Benutzereinstellungen  
Serviceinformationen  
Fehlercodes (GROHE Blue Home)  
3 x 1,5 V DC (AAA) Batteriestromversorgung

SPEZIAL-  
ARMATUREN

# GROHE ESSENCE E

	Produkt-Nr.	Farbe	*UVP (Euro) Exkl. MwSt.	*UVP (CHF) Exkl. MwSt.
	36 340 000		69,25	75,50
	<b>Verlängerungskabel Strom</b> 3,00 m			
	36 341 000		140,35	153,00
	<b>dito, 10,00 m</b>			
	42 393 000		56,75	61,85
	<b>Batteriekasten mit Batterie</b> mit 6 V Lithium-Batterie, Typ CR-P2 alternative Verwendung zu Steckertrafo			
	36 338 000		127,00	138,45
	<b>Schalernetzteil</b> für Waschtisch-Elektronik mit 1-Auge-Infrarotsensor Schalernetzteil mit Anschlussspannung 100-230 V AC, 50 - 60 Hz für UP-Dose mit Abdeckung und Zugentlastung			
				

Produkt-Nr.                      Farbe                      \*UVP (Euro)                      \*UVP (CHF)  
Exkl. MwSt.                      Exkl. MwSt.

**36 413 000**                      **chrom**                      **872,50**                      **951,05**

**Eurosmart Cosmopolitan E Bluetooth**  
**Infrarot-Elektronik für Waschtisch, 1/2"**  
**mit Mischung**

mit Infrarot-Sensor und Bluetooth-Modul für bidirektionale Kommunikation  
mit zahlreichen Auslese-, Einstellungs- und Servicefunktionen

**mit Steckertrafo 100-240 V AC, 50-60 Hz, 6,75 V DC**

Mischeinrichtung mit einstellbarer Heißwassersperre

**GROHE StarLight** Oberfläche

**GROHE EcoJoy 5,7 l/min Mousseur**

mit integriertem Magnetventil

eingebaute Rückflussverhinderer und Schmutzfängsiebe

Reichweite bis zu 10 m abhängig von Wand- und Bodenbelägen

**Auslesefunktionen**

passwortgeschützte Überwachung

App erkennt automatisch alle Produkte im Empfangsbereich

Anzahl automatischer Spülungen / Zeitpunkt letzte Spülung

Verbrauch pro Tag / der letzten 30 Tage

Anzahl thermischer Desinfektionen / Zeitpunkt letzte Desinfektion

**Einstellungen**

Reichweite und Nachlaufzeit

automatische Spülung, thermische Desinfektion, Reinigungsmodus

An/Aus Zeitsteuerung

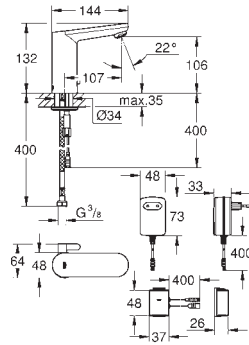
**Service**

Speichern und Senden Profilen

Zurücksetzen auf Werks- oder Benutzereinstellungen

CE-Zeichen, Armaturengruppe I nach DIN 4109

Schutzart Armatur IP 59K



**36 409 000**                      **chrom**                      **718,20**                      **782,85**

**Euroeco Cosmopolitan E Bluetooth**

**Infrarot-Elektronik für Waschtisch, 1/2" ohne Mischung**

mit Infrarot-Sensor und Bluetooth-Modul für bidirektionale Kommunikation  
mit zahlreichen Auslese-, Einstellungs- und Servicefunktionen

**mit Steckertrafo 100-240 V AC, 50-60 Hz, 6,75 V DC**

**GROHE StarLight** Oberfläche

**GROHE EcoJoy 5,7 l/min Mousseur**

Magnetventil extern

Schmutzfängsieb

Reichweite bis zu 10 m abhängig von Wand- und Bodenbelägen

**Auslesefunktionen**

passwortgeschützte Überwachung

App erkennt automatisch alle Produkte im Empfangsbereich

Anzahl automatischer Spülungen / Zeitpunkt letzte Spülung

Verbrauch pro Tag / der letzten 30 Tage

Anzahl thermischer Desinfektionen / Zeitpunkt letzte Desinfektion

**Einstellungen**

Reichweite und Nachlaufzeit

thermische Desinfektion, automatische Spülung, Reinigungsmodus

An/Aus Zeitsteuerung

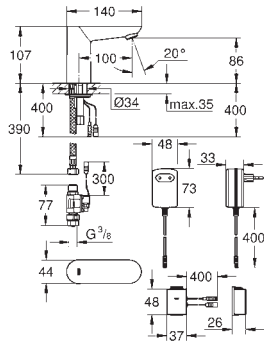
**Service**

Speichern und Senden Profilen

Zurücksetzen auf Werks- oder Benutzereinstellungen

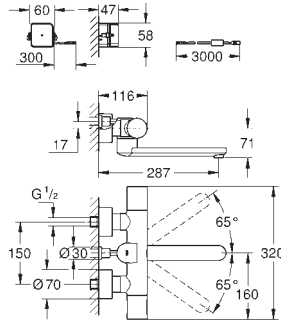
CE-Zeichen, Armaturengruppe I nach DIN 4109

Schutzart Armatur IP 59K



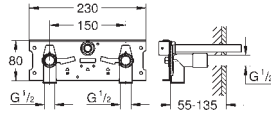
Produkt-Nr.	Farbe	*UVP (Euro) Exkl. MwSt.	*UVP (CHF) Exkl. MwSt.
-------------	-------	----------------------------	---------------------------

36 414 000	chrom	1.188,60	1.295,55
------------	-------	----------	----------



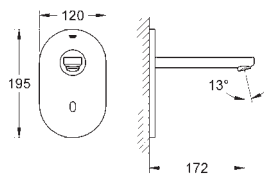
**Eurosmart Cosmopolitan E Bluetooth**  
**Infrarot-Elektronik für Waschtisch-Wandarmatur mit Thermostat**  
 mit Infrarot-Sensor und Bluetooth-Modul für bidirektionale Kommunikation  
 mit zahlreichen Auslese-, Einstellungs- und Servicefunktionen  
**mit Trafo 100-240 V AC, 50-60 Hz, 6,75 V DC**  
**GROHE StarLight** Oberfläche  
**GROHE CoolTouch**  
**GROHE SafeStop** Sicherheitssperre bei 38°C  
 schwenkbarer Gussauslauf 219 mm  
 Schwenkbereichsbegrenzer 130°, arretierbar  
**Ausladung 287 mm, Laminarstrahlregler 9 l/min**  
 S-Anschlüsse, verdeckte Anschlussverschraubung  
 Rückflussverhinderer, Schmutzfangsiebe  
 Netzanschlusskabel, 3,0 m  
**für die Verwendung mit Thermostat-Rohbauset 39 383 000**  
 Reichweite bis zu 10 m abhängig von Wand- und Bodenbelägen  
**Auslesefunktionen**  
 passwortgeschützte Überwachung  
 App erkennt automatisch alle Produkte im Empfangsbereich  
 Anzahl automatischer Spülungen / Zeitpunkt letzte Spülung  
 Verbrauch pro Tag / der letzten 30 Tage  
 Anzahl thermischer Desinfektionen / Zeitpunkt letzte Desinfektion  
**Einstellungen**  
 Reichweite und Nachlaufzeit  
 automatische Spülung, thermische Desinfektion, Reinigungsmodus  
 An/Aus Zeitsteuerung  
**Service**  
 Speichern und Senden Profilen  
 Zurücksetzen auf Werks- oder Benutzereinstellungen  
 CE-Zeichen, Armaturengruppe I nach DIN 4109  
 Schutzart Armatur IP 59K

39 383 000		113,80	124,05
------------	--	--------	--------



**Eurosmart CE**  
**Thermostat-Rohbauset, 230 V**  
 2 Armaturenanschlüsse 1/2"  
 Anschluss für Netzteil  
 Wandeinbau  
 zur Verwendung mit Eurosmart Cosmopolitan E Thermostat 230 V

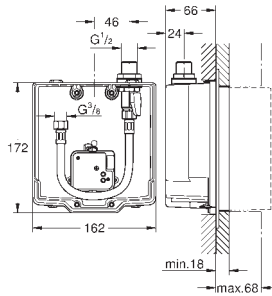
36 410 000	chrom	821,95	895,95
------------	-------	--------	--------



**Euroeco Cosmopolitan E Bluetooth**  
**Infrarot-Elektronik für Waschtisch, 1/2" ohne Mischung**  
 mit Infrarot-Sensor und Bluetooth-Modul für bidirektionale Kommunikation  
 mit zahlreichen Auslese-, Einstellungs- und Servicefunktionen  
**mit Trafo 100-240 V AC, 50-60 Hz, 6,75 V DC**  
 Fertigmontageset für UP-Einbaukasten 36 336 001/36 337 001  
**GROHE StarLight** Oberfläche  
**Laminarstrahlregler 9 l/min**  
**Ausladung 172 mm**  
 Reichweite bis zu 10 m abhängig von Wand- und Bodenbelägen  
**Auslesefunktionen**  
 passwortgeschützte Überwachung  
 App erkennt automatisch alle Produkte im Empfangsbereich  
 Anzahl automatischer Spülungen / Zeitpunkt letzte Spülung  
 Verbrauch pro Tag / der letzten 30 Tage  
 Anzahl thermischer Desinfektionen / Zeitpunkt letzte Desinfektion  
**Einstellungen**  
 Reichweite und Nachlaufzeit  
 automatische Spülung, thermische Desinfektion, Reinigungsmodus  
 An/Aus Zeitsteuerung  
**Service**  
 Speichern und Senden Profilen  
 Zurücksetzen auf Werks- oder Benutzereinstellungen  
 CE-Zeichen, Armaturengruppe I nach DIN 4109

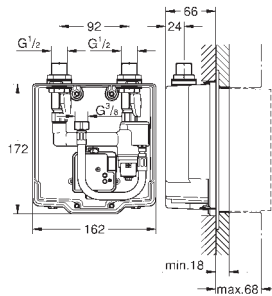
# GROHE BLUETOOTH

Produkt-Nr.	Farbe	*UVP (Euro) Exkl. MwSt.	*UVP (CHF) Exkl. MwSt.
-------------	-------	----------------------------	---------------------------



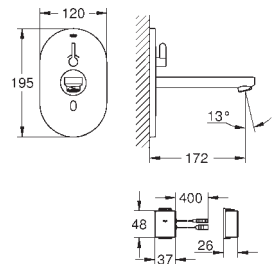
<b>36 337 001</b>		<b>135,65</b>	<b>147,85</b>
-------------------	--	---------------	---------------

**Euroeco CE  
UP-Einbaukasten**  
Wandebau  
zum Anschluss an vorgemischtes Wasser oder Kaltwasser  
passend zu IR-Fertigmontagesets  
Vorabspernung  
Anschlussgehäuse für Netzspannung  
36 410 000, 36 334 SD0, 36 335 SD0, 36 273 000  
**für normgerechte Wanddurchführung bei Wassereinwirkung  
nach DIN 18534:2017**  
mit Dichtmanschette



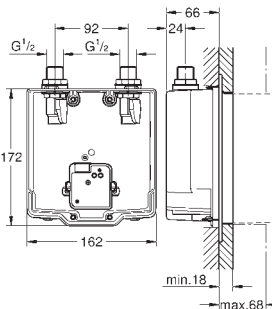
<b>36 336 001</b>		<b>387,45</b>	<b>422,30</b>
-------------------	--	---------------	---------------

**Eurosmart CE  
UP-Einbaukasten  
mit verdeckter, voreinstellbarer  
thermostatischer Mischeinrichtung**  
Wandebau  
passend zu IR-Fertigmontagesets  
2 Vorabspernungen  
Rückflussverhinderer  
Anschlussgehäuse für Netzspannung  
passend für  
36 410 000, 36 334 SD0, 36 335 SD0, 36 273 000  
**für normgerechte Wanddurchführung bei Wassereinwirkung  
nach DIN 18534:2017**  
mit Dichtmanschette



<b>36 412 000</b>	<b>chrom</b>	<b>931,95</b>	<b>1.015,85</b>
-------------------	--------------	---------------	-----------------

**Eurosmart Cosmopolitan E Bluetooth  
Infrarot-Elektronik für Waschtisch 1/2" mit Mischung und variabel  
einstellbarem Temperaturbegrenzer**  
mit Infrarot-Sensor und Bluetooth-Modul für bidirektionale Kommunikation  
mit zahlreichen Auslese-, Einstellungs- und Servicefunktionen  
**mit Trafo 100-240 V AC, 50-60 Hz, 6,75 V DC**  
Fertigmontageset für UP-Einbaukasten 36 339 001  
**GROHE StarLight Oberfläche**  
**Laminarstrahlregler 9 l/min**  
**Ausladung 172 mm**  
Reichweite bis zu 10 m abhängig von Wand- und Bodenbelägen  
**Auslesefunktionen**  
passwortgeschützte Überwachung  
App erkennt automatisch alle Produkte im Empfangsbereich  
Anzahl automatischer Spülungen / Zeitpunkt letzte Spülung  
Verbrauch pro Tag / der letzten 30 Tage  
Anzahl thermischer Desinfektionen / Zeitpunkt letzte Desinfektion  
**Einstellungen**  
Reichweite und Nachlaufzeit  
automatische Spülung, thermische Desinfektion, Reinigungsmodus  
An/Aus Zeitsteuerung  
**Service**  
Speichern und Senden Profilen  
Zurücksetzen auf Werks- oder Benutzereinstellungen  
CE-Zeichen, Armaturengruppe I nach DIN 4109



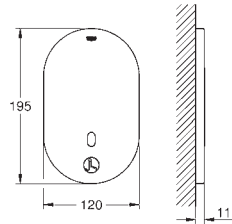
<b>36 339 001</b>		<b>259,40</b>	<b>282,75</b>
-------------------	--	---------------	---------------

**Eurosmart CE  
UP-Einbaukasten  
mit Mischung**  
Wandebau  
passend zu IR-Fertigmontagesets  
2 Vorabspernungen  
Gehäuse mit Mischeinrichtung  
Rückflussverhinderer  
Anschlussgehäuse für Netzspannung  
passend für  
36 315 000, 36 412 000, 36 376 000  
**für normgerechte Wanddurchführung bei Wassereinwirkung  
nach DIN 18534:2017**  
mit Dichtmanschette

SPEZIAL-  
ARMATUREN

Produkt-Nr.                      Farbe                      \*UVP (Euro)                      \*UVP (CHF)  
Exkl. MwSt.                      Exkl. MwSt.

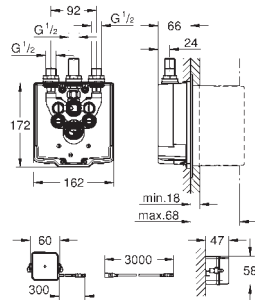
**36 415 000**                      **chrom**                      **784,00**                      **854,55**



**Eurosmart Cosmopolitan E Bluetooth**  
**Infrarot-Elektronik für Brausethermostat, Wandeinbau**  
mit Infrarot-Sensor und Bluetooth-Modul für bidirektionale Kommunikation  
mit zahlreichen Auslese-, Einstellungs- und Servicefunktionen  
Fertigmontageset für UP-Einbaukasten  
36 416 001

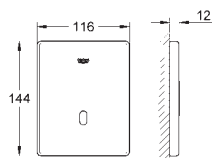
**GROHE StarLight** Oberfläche  
Reichweite bis zu 10 m abhängig von Wand- und Bodenbelägen  
**Auslesefunktionen**  
passwortgeschützte Überwachung  
App erkennt automatisch alle Produkte im Empfangsbereich  
Anzahl automatischer Spülungen / Zeitpunkt letzte Spülung  
Verbrauch pro Tag / der letzten 30 Tage  
Anzahl thermischer Desinfektionen / Zeitpunkt letzte Desinfektion  
**Einstellungen**  
Nachlaufzeit  
automatische Spülung, thermische Desinfektion, Reinigungsmodus  
An/Aus Zeitsteuerung  
**Service**  
Speichern und Senden Profilen  
Zurücksetzen auf Werks- oder Benutzereinstellungen  
CE-Zeichen

**36 416 001**                      **726,05**                      **791,40**



**Eurosmart CE**  
**Unterputzkörper**  
**für Brause**  
mit verdeckter, voreinstellbarer  
thermostatischer Mischeinrichtung  
passend zu Infrarot-Fertigmontageset 36 415 und 36 463  
2 Vorabsperungen  
Rückflussverhinderer mit Sieb  
Anschlussgehäuse für Netzspannung  
mit **Trafo 100-240 V AC, 50-60 Hz, 6,75 V DC**  
für normgerechte Wanddurchführung bei Wassereinwirkung  
nach **DIN 18534:2017**  
mit Dichtmanschette

**37 503 000**                      **chrom**                      **1.036,95**                      **1.130,30**



**Tectron Skate Bluetooth**  
**Infrarot-Elektronik für Urinal**  
**für Rapido U 37 338 000**  
mit **Trafo 100-240 V AC, 50-60 Hz, 6,75 V DC**  
mit Infrarot-Sensor und Bluetooth-Modul für bidirektionale Kommunikation  
mit zahlreichen Auslese-, Einstellungs- und Servicefunktionen

**GROHE StarLight** Oberfläche  
Reichweite bis zu 10 m abhängig von Wand- und Bodenbelägen  
**Auslesefunktionen**  
passwortgeschützte Überwachung  
App erkennt automatisch alle Produkte im Empfangsbereich  
Anzahl automatischer Spülungen / Zeitpunkt letzte Spülung  
Verbrauch pro Tag / der letzten 30 Tage  
**Einstellungen**  
Reichweite und Nachlaufzeit  
automatische Spülung, Reinigungsmodus  
An/Aus Zeitsteuerung  
**Service**  
Speichern und Senden Profilen  
Zurücksetzen auf Werks- oder Benutzereinstellungen  
CE-Zeichen

Mobile Endgeräte und die GROHE IR Remote App\*\*\* sind nicht im Lieferumfang enthalten und müssen über einen autorisierten Apple-Händler/Händler/iTunes oder den Google Play Store bezogen werden.

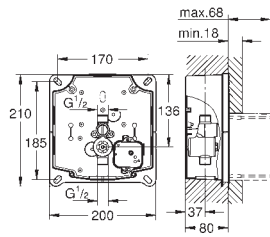
\*Die Bluetooth Wortmarke und die Logos sind registrierte Markenzeichen der Bluetooth SIG, Inc. und stehen unter Lizenz, wenn sie von der GROHE AG verwendet werden. Andere Markenzeichen und Markennamen gehören ihren jeweiligen Besitzern.

\*\* Apple, das Apple Logo, iPod, iPod Touch, iPhone und iTunes sind Markenzeichen der Apple Inc., die in den USA und anderen Ländern eingetragen sind. Apple ist nicht verantwortlich für die Funktion dieses Gerätes oder dessen Übereinstimmung mit Sicherheitsstandards und regulativen Normen.

\*\*\* Kostenlos im iTunes oder Google Play Store erhältlich.

Produkt-Nr.	Farbe	*UVP (Euro) Exkl. MwSt.	*UVP (CHF) Exkl. MwSt.
-------------	-------	----------------------------	---------------------------

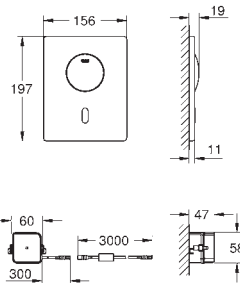
37 338 000		149,70	163,15
------------	--	--------	--------



**GROHE Rapido U**  
 Rohbauset für Urinal  
**für manuelle Betätigung oder**  
**Tectron Infrarot Elektronik 6 V oder 230 V**  
 Wassergruppe mit Vorabsperrung  
 Fließdruck min. 0,5 bar, Betriebsdruck max. 10 bar  
 Durchspülhilfe  
 werkseitig geprüfte Funktionseinheit  
 Wasseranschlüsse G 1/2 außen  
**Anschlussbox für Netzanschluss**  
 Einbaubox mit Dichtflansch  
 Befestigungspunkte für Nass- und Trockenausbau  
 kürzbarer Revisionschacht mit Rohbauschutz

37 504 000	chrom	1.283,50	1.399,00
------------	-------	----------	----------

**Tectron Skate Bluetooth**  
**Infrarot-Elektronik für WC**  
 für Spülkasten GD 2  
**mit Trafo 100-240 V AC, 50-60 Hz, 6,75 V DC**  
 mit Infrarot-Sensor und Bluetooth-Modul für bidirektionale Kommunikation  
 mit zahlreichen Auslese-, Einstellungs- und Servicefunktionen  
**mit zusätzlicher manueller Betätigung**  
**GROHE StarLight** Oberfläche  
 Frontplatte 156 x 197 mm  
 Servomotor  
**zur Kombination mit Rapid SLX bitte Revisionschacht 66 791 000 bestellen**  
**(separat erhältlich)**  
 Reichweite bis zu 10 m abhängig von Wand- und Bodenbelägen



**Auslesefunktionen**  
 passwortgeschützte Überwachung  
 App erkennt automatisch alle Produkte im Empfangsbereich  
 Anzahl automatischer Spülungen / Zeitpunkt letzte Spülung  
 Verbrauch pro Tag / der letzten 30 Tage  
**Einstellungen**  
 Reichweite und Nachlaufzeit  
 automatische Spülung Reinigungsmodus  
 An/Aus Zeitsteuerung  
**Service**  
 Speichern und Senden Profilen  
 Zurücksetzen auf Werks- oder Benutzereinstellungen  
 CE-Zeichen  
 Mobile Endgeräte und die GROHE IR Remote App\*\*\* sind nicht im Lieferumfang  
 enthalten und müssen über einen autorisierten Apple-Händler/Händler/iTunes  
 oder den Google Play Store bezogen werden.  
 \*Die Bluetooth Wortmarke und die Logos sind registrierte Markenzeichen der  
 Bluetooth SIG, Inc. und stehen unter Lizenz, wenn sie von der GROHE AG  
 verwendet werden. Andere Markenzeichen und Markennamen gehören ihren  
 jeweiligen Besitzern.  
 \*\* Apple, das Apple Logo, iPod, iPod Touch, iPhone und iTunes sind  
 Markenzeichen der Apple Inc., die in den USA und anderen Ländern eingetragen  
 sind. Apple ist nicht verantwortlich für die Funktion dieses Gerätes oder dessen  
 Übereinstimmung mit Sicherheitsstandards und regulativen Normen.  
 \*\*\* Kostenlos im iTunes oder Google Play Store erhältlich.

36 340 000		69,25	75,50
------------	--	-------	-------

**Verlängerungskabel Strom**  
 3,00 m

36 341 000		140,35	153,00
------------	--	--------	--------

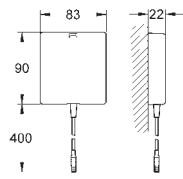
**dito, 10,00 m**





# GROHE BLUETOOTH

Produkt-Nr.	Farbe	*UVP (Euro) Exkl. MwSt.	*UVP (CHF) Exkl. MwSt.
-------------	-------	----------------------------	---------------------------



36 338 000

127,00

138,45

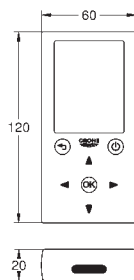
## Schalernetzteil

für Waschtisch-Elektronik mit 1-Auge-Infrarotsensor  
Schalernetzteil mit Anschlussspannung 100-230 V AC, 50 - 60 Hz  
für UP-Dose mit Abdeckung und Zugentlastung

36 407 001

243,30

265,20



## Fernbedienung

für alle GROHE 1-Auge IR-Armaturen ab 06/2015  
und GROHE Blue Home bis 12/2018

### Auslesefunktionen

- Verbrauchs- und Nutzungsdaten
- Aktivierungen thermische Desinfektion (Infrarot-Armaturen)
- Anzahl automatische Spülungen (Infrarot-Armaturen)
- Anzahl Reinigungen (GROHE Blue Home)
- Filter und CO<sub>2</sub> Kapazität (GROHE Blue Home)

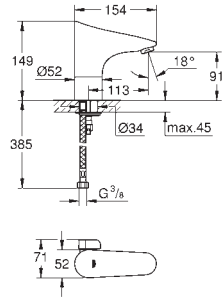
### Einstellungen

- Reinigungsmodus
- thermische Desinfektion (Infrarot-Armaturen)
- Erfassungsbereich (Infrarot-Armaturen)
- Nachlaufzeit (Infrarot-Armaturen)
- automatische Spülung (Infrarot-Armaturen)
- Filterkapazität (GROHE Blue Home)

### Service

- Speichern und Senden des Profils
- Zurücksetzen auf Werks- oder Benutzereinstellungen
- Serviceinformationen
- Fehlercodes (GROHE Blue Home)
- 3 x 1,5 V DC (AAA) Batteriestromversorgung

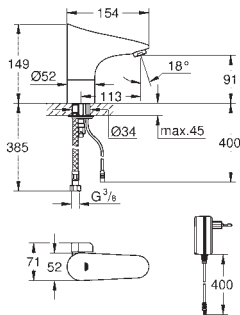
Produkt-Nr.                      Farbe                      \*UVP (Euro)                      \*UVP (CHF)  
 Exkl. MwSt.                      Exkl. MwSt.



**36 207 001**                      chrom                      694,85                      757,40

**Europlus E**  
**Infrarot-Elektronik für Waschtisch 1/2" mit Mischung und variabel einstellbarem Temperaturbegrenzer**  
 mit Infrarot-Sensor für bidirektionale Kommunikation  
**6 V Lithium-Batterie, Typ CR-P2**  
 Batterielebensdauer ca. 7 Jahre (bei 150 Betätigungen pro Tag)  
**GROHE StarLight Oberfläche**  
**GROHE EcoJoy 5,7 l/min Mousseur**  
 flexible Anschlussschläuche  
 Rückflussverhinderer, Schmutzfängsiebe  
 Magnetventil  
 Schnell-Montage-System  
 mehrstufige Batteriezustandsanzeige  
**7 voreingestellte Programme**  
 automatische Spülung, thermische Desinfektion, Reinigungsmodus  
 zusätzliche Funktionen und Einstellungen mit Fernbedienung 36 407  
 CE-Zeichen  
 Armaturengruppe I nach DIN 4109  
 Schutzart Armatur IP 59K

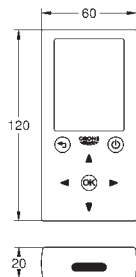
**36 208 001**                      chrom                      647,05                      705,30  
**dito, ohne Mischung**



**36 015 001**                      chrom                      776,75                      846,65

**Europlus E**  
**Infrarot-Elektronik für Waschtisch 1/2" mit Mischung und variabel einstellbarem Temperaturbegrenzer**  
 mit Infrarot-Sensor für bidirektionale Kommunikation  
**mit Steckertrafo 100-230 V AC, 50-60 Hz, 6 V DC**  
**GROHE StarLight Oberfläche**  
**GROHE EcoJoy 5,7 l/min Mousseur**  
 flexible Anschlussschläuche  
 Rückflussverhinderer, Schmutzfängsiebe  
 Magnetventil  
 Schnell-Montage-System  
**7 voreingestellte Programme**  
 automatische Spülung, thermische Desinfektion, Reinigungsmodus  
 zusätzliche Funktionen und Einstellungen mit Fernbedienung 36 407  
 CE-Zeichen  
 Armaturengruppe I nach DIN 4109  
 Schutzart Armatur IP 59K

**36 016 001**                      chrom                      735,70                      801,90  
**dito, ohne Mischung**





**36 407 001**                      243,30                      265,20

**Fernbedienung**  
 für alle GROHE 1-Auge IR-Armaturen ab 06/2015  
 und GROHE Blue Home bis 12/2018  
**Auslesefunktionen**  
 Verbrauchs- und Nutzungsdaten  
 Aktivierungen thermische Desinfektion (Infrarot-Armaturen)  
 Anzahl automatische Spülungen (Infrarot-Armaturen)  
 Anzahl Reinigungen (GROHE Blue Home)  
 Filter und CO<sub>2</sub> Kapazität (GROHE Blue Home)  
**Einstellungen**  
 Reinigungsmodus  
 thermische Desinfektion (Infrarot-Armaturen)  
 Erfassungsbereich (Infrarot-Armaturen)  
 Nachlaufzeit (Infrarot-Armaturen)  
 automatische Spülung (Infrarot-Armaturen)  
 Filterkapazität (GROHE Blue Home)  
**Service**  
 Speichern und Senden des Profils  
 Zurücksetzen auf Werks- oder Benutzereinstellungen  
 Serviceinformationen  
 Fehlercodes (GROHE Blue Home)  
 3 x 1,5 V DC (AAA) Batteriestromversorgung

SPEZIAL-ARMATUREN

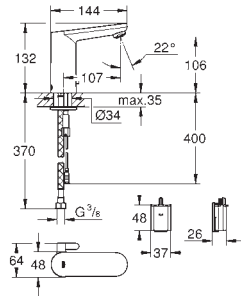
# GROHE EUROPLUS E

	Produkt-Nr.	Farbe	*UVP (Euro) Exkl. MwSt.	*UVP (CHF) Exkl. MwSt.
	36 340 000		69,25	75,50
	<b>Verlängerungskabel Strom</b> 3,00 m			
	36 341 000		140,35	153,00
	<b>dito, 10,00 m</b>			
	42 393 000		56,75	61,85
<b>Batteriekasten mit Batterie</b> mit 6 V Lithium-Batterie, Typ CR-P2 alternative Verwendung zu Steckertrafo				
	36 338 000		127,00	138,45
	<b>Schalernetzteil</b> für Waschtisch-Elektronik mit 1-Auge-Infrarotsensor Schalernetzteil mit Anschlussspannung 100-230 V AC, 50 - 60 Hz für UP-Dose mit Abdeckung und Zugentlastung			
	36 209 000	chrom	99,95	108,95
	<b>Verdeckte Mischeinrichtung</b> vandalensichere, verdeckte und voreinstellbare Mischeinrichtung passend zu Einlochbatterien Europlus E und Eurodisc SE bestehend aus: Spezialmischwelle zur Schraubendreherbetätigung metallische Verschlusskappe <b>GROHE StarLight</b> Oberfläche			
	36 133 000	chrom	22,85	24,90
	<b>Mousseur</b> Außengewinde M 24 x 1 Durchflussklasse Z 7,5 - 9,0 l/min bei 3 bar inklusive Demontageschlüssel diebstahlgesichert <b>GROHE StarLight</b> Oberfläche Außengewinde			

# GROHE EUROSMART CE

Produkt-Nr.                      Farbe                      \*UVP (Euro)                      \*UVP (CHF)  
Exkl. MwSt.                      Exkl. MwSt.

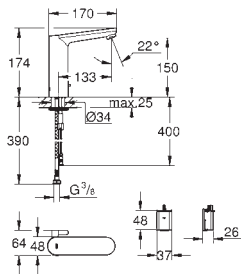
**36 327 001**                      chrom                      466,35                      508,30



**Eurosmart CE**  
**Infrarot-Elektronik für Waschtisch 1/2" mit Mischung und variabel einstellbarem Temperaturbegrenzer**  
mit Infrarot-Sensor für bidirektionale Kommunikation  
**6 V Lithium-Batterie, Typ CR-P2**  
Batterielebensdauer ca. 7 Jahre (bei 150 Betätigungen pro Tag)  
**GROHE StarLight** Oberfläche  
**GROHE EcoJoy 5,7 l/min Mousseur**  
flexible Anschlusschläuche  
Rückflussverhinderer, Schmutzfangsiebe  
mit integriertem Magnetventil, Batterie extern  
Schnell-Montage-System  
mehrstufige Batteriezustandsanzeige  
**7 voreingestellte Programme**  
automatische Spülung, thermische Desinfektion, Reinigungsmodus  
zusätzliche Funktionen und Einstellungen mit Fernbedienung 36 407  
CE-Zeichen  
Armaturengruppe I nach DIN 4109  
Schutzart Armatur IP 59K

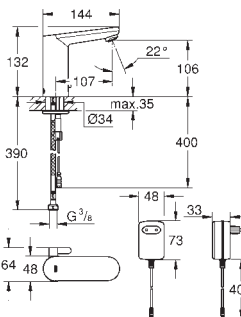
**36 331 001**                      chrom                      513,20                      559,40  
**dito, mit Zugstangenablaufgarnitur 1 1/4"**

**36 422 000**                      chrom                      546,85                      596,05



**Eurosmart CE**  
**Infrarot-Elektronik für Waschtisch 1/2" L-Size mit Mischung und variabel einstellbarem Temperaturbegrenzer**  
mit Infrarot-Sensor für bidirektionale Kommunikation  
**6 V Lithium-Batterie, Typ CR-P2**  
Batterielebensdauer ca. 7 Jahre (bei 150 Betätigungen pro Tag)  
**GROHE StarLight** Oberfläche  
**GROHE EcoJoy 5,7 l/min Mousseur**  
flexible Anschlusschläuche  
Rückflussverhinderer, Schmutzfangsiebe  
mit integriertem Magnetventil, Batterie extern  
Schnell-Montage-System  
mehrstufige Batteriezustandsanzeige  
**7 voreingestellte Programme**  
automatische Spülung, thermische Desinfektion, Reinigungsmodus  
zusätzliche Funktionen und Einstellungen mit Fernbedienung 36 407  
CE-Zeichen  
Armaturengruppe I nach DIN 4109  
Schutzart Armatur IP 59K

**36 325 001**                      chrom                      501,85                      547,00



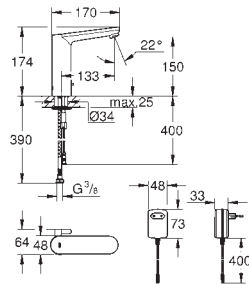
**Eurosmart CE**  
**Infrarot-Elektronik für Waschtisch 1/2" mit Mischung und variabel einstellbarem Temperaturbegrenzer**  
mit Infrarot-Sensor für bidirektionale Kommunikation  
**mit Steckertrafo 100-230 V AC, 50-60 Hz, 6 V DC**  
**GROHE StarLight** Oberfläche  
**GROHE EcoJoy 5,7 l/min Mousseur**  
flexible Anschlusschläuche  
Rückflussverhinderer, Schmutzfangsiebe  
mit integriertem Magnetventil  
Schnell-Montage-System  
**7 voreingestellte Programme**  
automatische Spülung, thermische Desinfektion, Reinigungsmodus  
zusätzliche Funktionen und Einstellungen mit Fernbedienung 36 407  
CE-Zeichen  
Armaturengruppe I nach DIN 4109  
Schutzart Armatur IP 59K

SPEZIAL-  
ARMATUREN

# GROHE EUROSMART CE

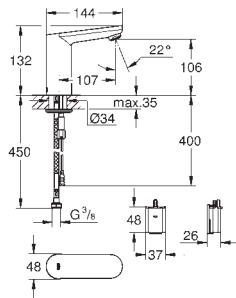
Produkt-Nr.	Farbe	*UVP (Euro) Exkl. MwSt.	*UVP (CHF) Exkl. MwSt.
-------------	-------	----------------------------	---------------------------

36 421 000	chrom	583,70	636,25
------------	-------	--------	--------



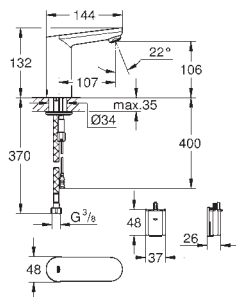
**Eurosmart CE**  
**Infrarot-Elektronik für Waschtisch 1/2" L-Size**  
**mit Mischung und variabel einstellbarem Temperaturbegrenzer**  
 mit Infrarot-Sensor für bidirektionale Kommunikation  
**mit Steckertrafo 100-230 V AC, 50-60 Hz, 6 V DC**  
**GROHE StarLight Oberfläche**  
**GROHE EcoJoy 5,7 l/min Mousseur**  
 flexible Anschlussschläuche  
 Rückflussverhinderer, Schmutzfangsiebe  
 mit integriertem Magnetventil  
 Schnell-Montage-System  
**7 voreingestellte Programme**  
 automatische Spülung, thermische Desinfektion, Reinigungsmodus  
 zusätzliche Funktionen und Einstellungen mit Fernbedienung 36 407  
 CE-Zeichen  
 Armaturengruppe I nach DIN 4109  
 Schutzart Armatur IP 59K

36 439 000	chrom	423,95	462,10
------------	-------	--------	--------



**Eurosmart CE**  
**Infrarot-Elektronik für Waschtisch, 1/2" ohne Mischung**  
 mit Infrarot-Sensor für bidirektionale Kommunikation  
 für kaltes oder vorgemischtes Wasser  
**6 V Lithium-Batterie, Typ CR-P2**  
 Batterielebensdauer ca. 7 Jahre (bei 150 Betätigungen pro Tag)  
**GROHE StarLight Oberfläche**  
**GROHE EcoJoy 5,7 l/min Mousseur**  
 flexibler Anschlusschlauch  
 Schmutzfangsieb  
 mit integriertem Magnetventil, Batterie extern  
 Schnell-Montage-System  
 mehrstufige Batteriezustandsanzeige  
**7 voreingestellte Programme**  
 automatische Spülung, thermische Desinfektion, Reinigungsmodus  
 zusätzliche Funktionen und Einstellungen mit Fernbedienung 36 407  
 CE-Zeichen  
 Armaturengruppe I nach DIN 4109  
 Schutzart Armatur IP 59K

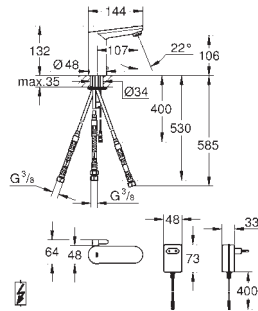
36 330 001	chrom	466,35	508,30
------------	-------	--------	--------



**Eurosmart CE**  
**Infrarot-Elektronik für Waschtisch 1/2"**  
**mit verdeckter Mischeinrichtung**  
**und variabel einstellbarem Temperaturbegrenzer**  
 mit Infrarot-Sensor für bidirektionale Kommunikation  
**6 V Lithium-Batterie, Typ CR-P2**  
 Batterielebensdauer ca. 7 Jahre (bei 150 Betätigungen pro Tag)  
**GROHE StarLight Oberfläche**  
**GROHE EcoJoy 5,7 l/min Mousseur**  
 flexible Anschlussschläuche  
 Rückflussverhinderer, Schmutzfangsiebe  
 mit integriertem Magnetventil, Batterie extern  
 Schnell-Montage-System  
 mehrstufige Batteriezustandsanzeige  
**7 voreingestellte Programme**  
 automatische Spülung, thermische Desinfektion, Reinigungsmodus  
 zusätzliche Funktionen und Einstellungen mit Fernbedienung 36 407  
 CE-Zeichen  
 Armaturengruppe I nach DIN 4109  
 Schutzart Armatur IP 59K

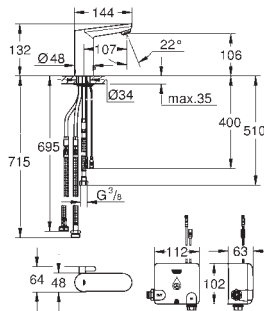
Produkt-Nr.                      Farbe                      \*UVP (Euro)                      \*UVP (CHF)  
Exkl. MwSt.                      Exkl. MwSt.

**36 324 001**                      **chrom**                      **667,70**                      **727,80**



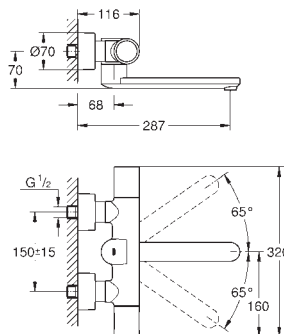
**Eurosmart CE**  
**Infrarot-Elektronik für Waschtisch**  
**mit Mischung und variabel einstellbarem Temperaturbegrenzer**  
mit Infrarot-Sensor für bidirektionale Kommunikation  
**mit Steckertrafo 100-230 V AC, 50-60 Hz, 6 V DC**  
**Niederdruck für offene Warmwasserbereiter**  
**GROHE StarLight Oberfläche**  
montagesicherer **Durchflussbegrenzer 5 l/min** am Eingangsschlauch  
Rückflussverhinderer, Schmutzfangsiebe  
flexible Anschlussschläuche  
mit integriertem Magnetventil  
Schnell-Montage-System  
**7 voreingestellte Programme**  
automatische Spülung, thermische Desinfektion, Reinigungsmodus  
zusätzliche Funktionen und Einstellungen mit Fernbedienung 36 407  
CE-Zeichen  
Schutzart Armatur IP 59K

**36 386 001**                      **chrom**                      **976,05**                      **1.063,90**



**Eurosmart CE**  
**Powerbox**  
Infrarot-Elektronik für Waschtisch DN 15 mit Mischung und variabel einstellbarem Temperaturbegrenzer  
mit Infrarot-Sensor für bidirektionale Kommunikation  
**mit Powerbox: selbstgenerierendes Stromsystem**  
**GROHE StarLight Oberfläche**  
**GROHE EcoJoy 6,0 l/min Mousseur**  
mit allen flexiblen Anschlussschläuchen  
Rückflussverhinderer, Schmutzfangsieb  
Schnell-Montage-System  
**Powerbox**  
Stromgenerator mit Wasserturbine  
interne Energiespareinheit  
Nutzung 60s/24h Standby, Nutzung 260s/100h Standby  
mit zusätzlicher Reserveenergie  
**7 voreingestellte Programme**  
automatische Spülung, thermische Desinfektion, Reinigungsmodus  
zusätzliche Funktionen und Einstellungen mit Fernbedienung 36 407  
CE-Zeichen

**36 454 000**                      **chrom**                      **1.083,10**                      **1.180,60**

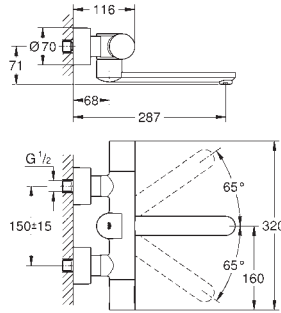
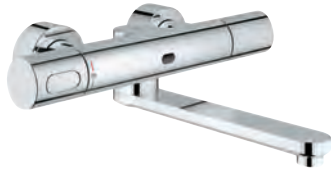


**Eurosmart Cosmopolitan E Special**  
**Infrarot-Elektronik Waschtisch-Wandarmatur**  
**mit Mischeinrichtung und Thermostat**  
mit Infrarot-Sensor für bidirektionale Kommunikation  
**6 V Lithium-Batterie, Typ CR-P2**  
Batterielebensdauer ca. 7 Jahre (bei 150 Betätigungen pro Tag)  
Aktivierung per Hand, Deaktivierung bei Verlassen des Erfassungsbereiches  
(Hand-Körper Erfassungsart)  
zwei zusätzliche Erfassungsarten einstellbar (Hand-Hand und Körper-Körper)  
**GROHE StarLight Oberfläche**  
**GROHE CoolTouch**  
**Laminarstrahlregler 9 l/min**  
Rückflussverhinderer  
Schmutzfangsiebe  
**GROHE SafetyPlus**  
Temperaturgriff mit voreinstellbarem Sicherheitsendanschlag  
zwischen 35°C und 43°C  
Sicherheitsendanschlag aus Metall  
ungemischtes Warm- oder Kaltwasser in extremer Griffposition für Probenahme  
schwenkbarer Gussauslauf 219 mm  
**Ausladung 287 mm**  
Schwenkbereichsbegrenzer 130°, arretierbar  
mit verdeckten S-Anschlüssen  
Rosetten mit Wandabdichtung  
mehrstufige Batteriezustandsanzeige  
**7 voreingestellte Programme**  
automatische Spülung  
thermische Desinfektion  
Reinigungsmodus  
zusätzliche Funktionen und Einstellungen mit Fernbedienung 36 407  
CE-Zeichen  
Armaturengruppe I nach DIN 4109

**36 455 000**                      **chrom**                      **1.052,70**                      **1.147,45**  
**dito, Ausladung 255 mm**

# GROHE EUROSMART CE

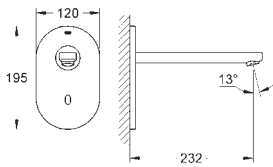
Produkt-Nr.                      Farbe                      \*UVP (Euro)                      \*UVP (CHF)  
Exkl. MwSt.                      Exkl. MwSt.



**36 332 000**                      **chrom**                      **887,60**                      **967,50**

**Eurosmart CE**  
**Infrarot-Elektronik Waschtisch-Wandarmatur mit Mischeinrichtung und Thermostat**  
mit Infrarot-Sensor für bidirektionale Kommunikation  
**6 V Lithium-Batterie, Typ CR-P2**  
Batterielebensdauer ca. 7 Jahre (bei 150 Betätigungen pro Tag)  
Aktivierung per Hand, Deaktivierung bei Verlassen des Erfassungsbereiches (Hand-Körper Erfassungsart)  
zwei zusätzliche Erfassungsarten einstellbar (Hand-Hand und Körper-Körper)  
**GROHE StarLight** Oberfläche  
**GROHE CoolTouch**  
**Laminarstrahlregler 9 l/min**  
Rückflussverhinderer, Schmutzfangsiebe  
**GROHE SafeStop** Sicherheitssperre bei 38°C  
schwenkbarer Gussauslauf 219 mm  
**Ausladung 287 mm**  
Schwenkbereichsbegrenzer 130°, arretierbar  
mit verdeckten S-Anschlüssen  
Rosetten mit Wandabdichtung  
mehrstufige Batteriezustandsanzeige  
**7 voreingestellte Programme**  
automatische Spülung, thermische Desinfektion, Reinigungsmodus  
zusätzliche Funktionen und Einstellungen mit Fernbedienung 36 407  
CE-Zeichen  
Armaturengruppe I nach DIN 4109

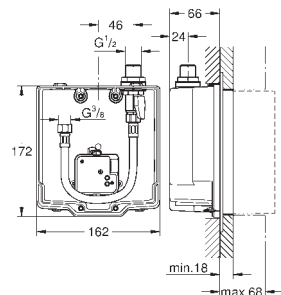
**36 333 000**                      **chrom**                      **865,80**                      **943,70**  
**dito, Ausladung 255 mm**



**36 334 SD0**                      **edelstahl**                      **575,70**                      **627,50**

**Eurosmart CE**  
**Infrarot-Elektronik für Waschtisch-Wandarmatur ohne Mischung**  
mit Infrarot-Sensor für bidirektionale Kommunikation  
für kaltes oder vorgemischtes Wasser  
**mit Trafo 100-230 V AC, 50-60 Hz, 6 V DC**  
**Laminarstrahlregler 9 l/min**  
Edelstahl-Rosette  
Edelstahl-Auslauf  
**Ausladung 232 mm**  
**7 voreingestellte Programme**  
automatische Spülung  
thermische Desinfektion  
Reinigungsmodus  
zusätzliche Funktionen und Einstellungen mit Fernbedienung 36 407  
Fertigmontageset für UP-Einbaukasten  
36 336 001/36 337 001  
CE-Zeichen  
Armaturengruppe I nach DIN 4109  
**Mindestdruck 1,0 bar**

**36 335 SD0**                      **edelstahl**                      **544,55**                      **593,55**  
**dito, Ausladung 172 mm**



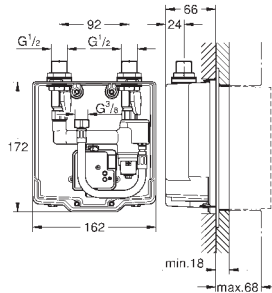
**36 337 001**                      **135,65**                      **147,85**

**Euroeco CE**  
**UP-Einbaukasten**  
Wandeinbau  
zum Anschluss an vorgemischtes Wasser oder Kaltwasser  
passend zu IR-Fertigmontagesets  
Vorabspernung  
Anschlussgehäuse für Netzspannung  
36 410 000, 36 334 SD0, 36 335 SD0, 36 273 000  
**für normgerechte Wanddurchführung bei Wassereinwirkung**  
**nach DIN 18534:2017**  
mit Dichtmanschette

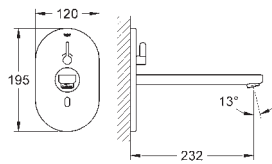


# GROHE EUROSMART CE

Produkt-Nr.                      Farbe                      \*UVP (Euro)                      \*UVP (CHF)  
Exkl. MwSt.                      Exkl. MwSt.

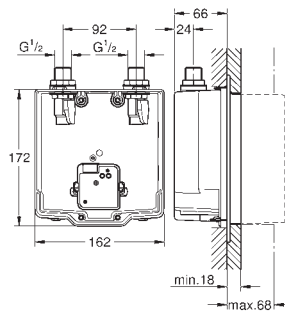


**36 336 001**                      **387,45**                      **422,30**  
**Eurosmart CE**  
**UP-Einbaukasten**  
**mit verdeckter, voreinstellbarer**  
**thermostatischer Mischeinrichtung**  
Wandeinbau  
passend zu IR-Fertigmontagesets  
2 Vorabsperungen  
Rückflussverhinderer  
Anschlussgehäuse für Netzspannung  
passend für  
36 410 000, 36 334 SD0, 36 335 SD0, 36 273 000  
**für normgerechte Wanddurchführung bei Wassereinwirkung**  
**nach DIN 18534:2017**  
mit Dichtmanschette



**36 376 000**                      **chrom**                      **654,25**                      **713,15**  
**Eurosmart CE**  
**Infrarot-Elektronik für Waschtisch**  
**mit Mischung und variabel einstellbarem Temperaturbegrenzer**  
mit Infrarot-Sensor für bidirektionale Kommunikation  
**mit Trafo 100-230 V AC, 50-60 Hz, 6 V DC**  
**GROHE StarLight Oberfläche**  
**Laminarstrahlregler 9 l/min**  
**Ausladung 232 mm**  
**7 voreingestellte Programme**  
automatische Spülung, thermische Desinfektion, Reinigungsmodus  
zusätzliche Funktionen und Einstellungen mit Fernbedienung 36 407  
Fertigmontageset für UP-Einbaukasten 36 339 001  
CE-Zeichen  
Armaturengruppe I nach DIN 4109

**36 315 000**                      **chrom**                      **622,55**                      **678,60**  
**dito, Ausladung 172 mm**



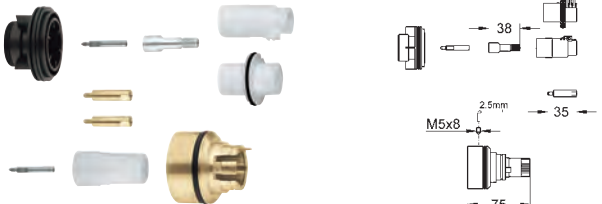
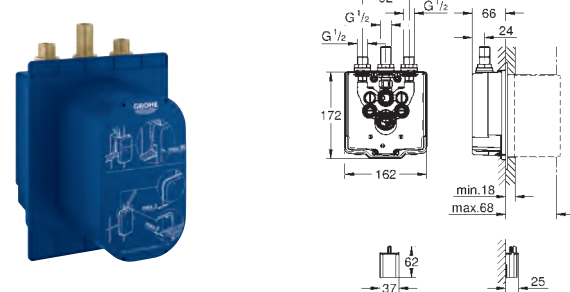
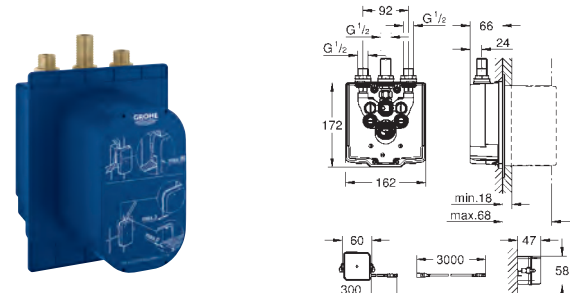
**36 339 001**                      **259,40**                      **282,75**  
**Eurosmart CE**  
**UP-Einbaukasten**  
**mit Mischung**  
Wandeinbau  
passend zu IR-Fertigmontagesets  
2 Vorabsperungen  
Gehäuse mit Mischeinrichtung  
Rückflussverhinderer  
Anschlussgehäuse für Netzspannung  
passend für  
36 315 000, 36 412 000, 36 376 000  
**für normgerechte Wanddurchführung bei Wassereinwirkung**  
**nach DIN 18534:2017**  
mit Dichtmanschette

SPEZIAL-  
ARMATUREN


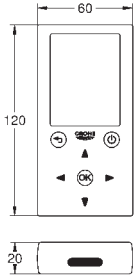



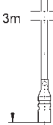


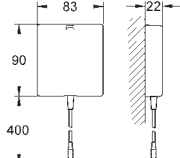

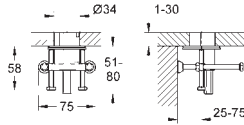


# GROHE EUROSMART CE

Produkt-Nr.                      Farbe                      \*UVP (Euro)                      \*UVP (CHF)  
Exkl. MwSt.                      Exkl. MwSt.

	<p><b>47 780 000</b>                      <b>132,95</b>                      <b>144,90</b></p> <p><b>Rapido T</b> <b>Verlängerungsset 27,5 mm</b> für Rapido T 35 500 Fertigmontageset für UP-Einbaukasten 36 458 000 und 36 459 000 für die Anwendung Zentral-Thermostat und Brause-Thermostat mit Absperrung</p>
	<p><b>36 463 000</b>                      <b>chrom</b>                      <b>255,00</b>                      <b>277,95</b></p> <p><b>Eurosmart CE</b> <b>Infrarot-Elektronik für Brausethermostat, Wandeinbau</b> mit Infrarot-Sensor für bidirektionale Kommunikation Fertigmontageset für UP-Einbaukasten 36 416 001 und 36 464 000 für verdeckte, voreinstellbare thermostatische Mischeinrichtung <b>GROHE StarLight</b> Oberfläche <b>7 voreingestellte Programme</b> automatische Spülung thermische Desinfektion Reinigungsmodus zusätzliche Funktionen und Einstellungen mit Fernbedienung 36 407 CE-Zeichen Armaturengruppe I nach DIN 4109</p>
	<p><b>36 464 000</b>                      <b>713,00</b>                      <b>777,15</b></p> <p><b>Eurosmart CE</b> <b>Unterputzkörper</b> <b>für Brause</b> <b>mit verdeckter, voreinstellbarer</b> <b>thermostatischer Mischeinrichtung</b> passend zu Infrarot-Fertigmontageset 36 463 000 2 Vorabsperrungen Rückflussverhinderer mit Sieb <b>6 V Lithium-Batterie, Typ CR-P2</b> Batterielebensdauer ca. 7 Jahre (bei 150 Betätigungen pro Tag) <b>für normgerechte Wanddurchführung bei Wassereinwirkung</b> nach DIN 18534:2017 mit Dichtmanschette</p>
	<p><b>36 416 001</b>                      <b>726,05</b>                      <b>791,40</b></p> <p><b>Eurosmart CE</b> <b>Unterputzkörper</b> <b>für Brause</b> <b>mit verdeckter, voreinstellbarer</b> <b>thermostatischer Mischeinrichtung</b> passend zu Infrarot-Fertigmontageset 36 415 und 36 463 2 Vorabsperrungen Rückflussverhinderer mit Sieb Anschlussgehäuse für Netzspannung <b>mit Trafo 100-240 V AC, 50-60 Hz, 6,75 V DC</b> <b>für normgerechte Wanddurchführung bei Wassereinwirkung</b> nach DIN 18534:2017 mit Dichtmanschette</p>

# GROHE EUROSMART CE

	Produkt-Nr.	Farbe	*UVP (Euro) Exkl. MwSt.	*UVP (CHF) Exkl. MwSt.
 	36 407 001		243,30	265,20
	<p><b>Fernbedienung</b> für alle GROHE 1-Auge IR-Armaturen ab 06/2015 und GROHE Blue Home bis 12/2018</p> <p><b>Auslesefunktionen</b> Verbrauchs- und Nutzungsdaten Aktivierungen thermische Desinfektion (Infrarot-Armaturen) Anzahl automatische Spülungen (Infrarot-Armaturen) Anzahl Reinigungen (GROHE Blue Home) Filter und CO<sub>2</sub> Kapazität (GROHE Blue Home)</p> <p><b>Einstellungen</b> Reinigungsmodus thermische Desinfektion (Infrarot-Armaturen) Erfassungsbereich (Infrarot-Armaturen) Nachlaufzeit (Infrarot-Armaturen) automatische Spülung (Infrarot-Armaturen) Filterkapazität (GROHE Blue Home)</p> <p><b>Service</b> Speichern und Senden des Profils Zurücksetzen auf Werks- oder Benutzereinstellungen Serviceinformationen Fehlercodes (GROHE Blue Home) 3 x 1,5 V DC (AAA) Batteriestromversorgung</p>			
 	36 340 000		69,25	75,50
	<p><b>Verlängerungskabel Strom</b> 3,00 m</p>			
 	36 341 000		140,35	153,00
	<p><b>dito, 10,00 m</b></p>			
	42 393 000		56,75	61,85
	<p><b>Batteriekasten mit Batterie</b> mit 6 V Lithium-Batterie, Typ CR-P2 alternative Verwendung zu Steckertrafo</p>			
 	36 338 000		127,00	138,45
	<p><b>Schalernetzteil</b> für Waschtisch-Elektronik mit 1-Auge-Infrarotsensor Schalernetzteil mit Anschlussspannung 100-230 V AC, 50 - 60 Hz für UP-Dose mit Abdeckung und Zugentlastung</p>			
 	36 276 000		161,45	176,00
	<p><b>Verdrehsicherung</b> Vandalismushemmende Befestigung passend für Einlochbatterien Eurosmart CE/Eurosmart CT</p>			

# GROHE EUROSMART CE

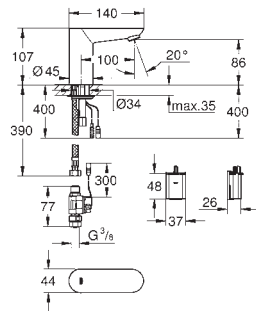
Produkt-Nr.	Farbe	*UVP (Euro) Exkl. MwSt.	*UVP (CHF) Exkl. MwSt.
36 133 000	chrom	22,85	24,90



**Mousseur**  
Außengewinde  
M 24 x 1  
Durchflussklasse Z  
7,5 - 9,0 l/min bei 3 bar  
inklusive Demontageschlüssel  
diebstahlgesichert  
**GROHE StarLight** Oberfläche  
Außengewinde

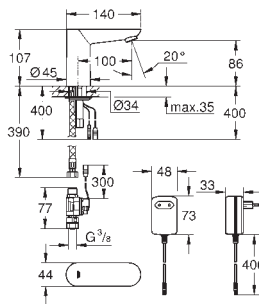
Produkt-Nr.	Farbe	*UVP (Euro) Exkl. MwSt.	*UVP (CHF) Exkl. MwSt.
-------------	-------	----------------------------	---------------------------

<b>36 271 000</b>	<b>chrom</b>	<b>366,55</b>	<b>399,55</b>
-------------------	--------------	---------------	---------------



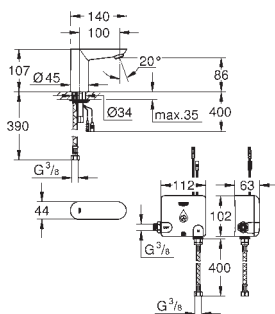
**Euroeco CE**  
**Infrarot-Elektronik für Waschtisch, 1/2" ohne Mischung**  
 mit Infrarot-Sensor für bidirektionale Kommunikation  
 für kaltes oder vorgemischtes Wasser  
**6 V Lithium-Batterie, Typ CR-P2**  
 Batterielebensdauer ca. 7 Jahre (bei 150 Betätigungen pro Tag)  
**GROHE StarLight** Oberfläche  
**GROHE EcoJoy 5,7 l/min Mousseur**  
 flexible Anschlusschläuche  
 Schmutzfangsiebe  
 Magnetventil extern, Batterie extern  
 Schnell-Montage-System  
 mehrstufige Batteriezustandsanzeige  
**7 voreingestellte Programme**  
 automatische Spülung, thermische Desinfektion, Reinigungsmodus  
 zusätzliche Funktionen und Einstellungen mit Fernbedienung 36 407  
 CE-Zeichen  
 Armaturengruppe I nach DIN 4109  
 Schutzart Armatur IP 59K

<b>36 269 000</b>	<b>chrom</b>	<b>397,80</b>	<b>433,60</b>
-------------------	--------------	---------------	---------------



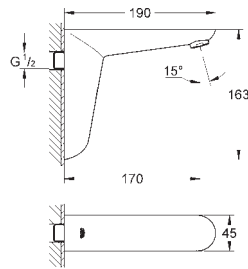
**Euroeco CE**  
**Infrarot-Elektronik für Waschtisch, 1/2" ohne Mischung**  
 mit Infrarot-Sensor für bidirektionale Kommunikation  
 für kaltes oder vorgemischtes Wasser  
**mit Steckertrafo 100-230 V AC, 50-60 Hz, 6 V DC**  
**GROHE StarLight** Oberfläche  
**GROHE EcoJoy 5,7 l/min Mousseur**  
 flexible Anschlusschläuche  
 Schmutzfangsiebe  
 Magnetventil extern  
 Schnell-Montage-System  
**7 voreingestellte Programme**  
 automatische Spülung, thermische Desinfektion, Reinigungsmodus  
 zusätzliche Funktionen und Einstellungen mit Fernbedienung 36 407  
 CE-Zeichen  
 Armaturengruppe I nach DIN 4109  
 Schutzart Armatur IP 59K

<b>36 384 000</b>	<b>chrom</b>	<b>798,50</b>	<b>870,35</b>
-------------------	--------------	---------------	---------------



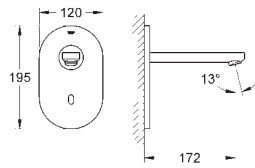
**Euroeco CE**  
**Powerbox**  
**Infrarot-Elektronik für Waschtisch, 1/2" ohne Mischung**  
 mit Infrarot-Sensor für bidirektionale Kommunikation  
**mit Powerbox: selbstgenerierendes Stromsystem**  
**GROHE StarLight** Oberfläche  
**GROHE EcoJoy 6,0 l/min Mousseur**  
 flexibler Anschlusschlauch  
 Schmutzfangsieb  
 Schnell-Montage-System  
**Powerbox**  
 Stromgenerator mit Wasserturbine  
 interne Energiespareinheit  
 Nutzung 60s/24h Standby, Nutzung 260s/100h Standby  
 mit zusätzlicher Reserveenergie  
**7 voreingestellte Programme**  
 automatische Spülung, thermische Desinfektion, Reinigungsmodus  
 zusätzliche Funktionen und Einstellungen mit Fernbedienung 36 407  
 CE-Zeichen

Produkt-Nr.	Farbe	*UVP (Euro) Exkl. MwSt.	*UVP (CHF) Exkl. MwSt.
-------------	-------	----------------------------	---------------------------



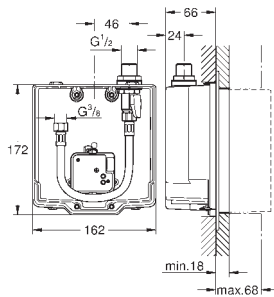
<b>36 274 000</b>	<b>chrom</b>	<b>419,55</b>	<b>457,30</b>
-------------------	--------------	---------------	---------------

**Euroeco CE**  
**Infrarot-Elektronik für Waschtisch-Wandarmatur ohne Mischung**  
mit Infrarot-Sensor für bidirektionale Kommunikation für kaltes oder vorgemischtes Wasser  
**6 V Lithium-Batterie, Typ CR-P2**  
Batterielebensdauer ca. 7 Jahre (bei 150 Betätigungen pro Tag)  
**GROHE StarLight Oberfläche**  
**GROHE EcoJoy 5,7 l/min Mousseur**  
Ganzmetallgehäuse  
mehrstufige Batteriezustandsanzeige  
**7 voreingestellte Programme**  
automatische Spülung, thermische Desinfektion, Reinigungsmodus  
zusätzliche Funktionen und Einstellungen mit Fernbedienung 36 407 CE-Zeichen



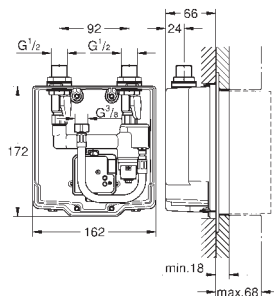
<b>36 273 000</b>	<b>chrom</b>	<b>507,00</b>	<b>552,65</b>
-------------------	--------------	---------------	---------------

**Euroeco CE**  
**Infrarot-Elektronik für Waschtisch-Wandarmatur ohne Mischung**  
mit Infrarot-Sensor für bidirektionale Kommunikation für kaltes oder vorgemischtes Wasser  
**mit Trafo 100-230 V AC, 50-60 Hz, 6 V DC**  
**GROHE StarLight Oberfläche**  
**GROHE EcoJoy 5,7 l/min Mousseur**  
**Ausladung 172 mm**  
**7 voreingestellte Programme**  
automatische Spülung, thermische Desinfektion, Reinigungsmodus  
zusätzliche Funktionen und Einstellungen mit Fernbedienung 36 407  
Fertigmontageset für UP-Einbaukasten 36 336 001/36 337 001  
CE-Zeichen  
Armaturengruppe I nach DIN 4109



<b>36 337 001</b>		<b>135,65</b>	<b>147,85</b>
-------------------	--	---------------	---------------


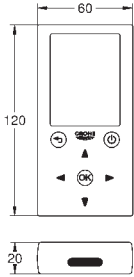

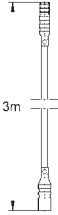


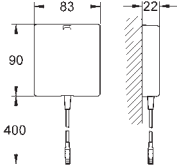

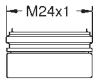
**Euroeco CE**  
**UP-Einbaukasten**  
Wandeinbau  
zum Anschluss an vorgemischtes Wasser oder Kaltwasser  
passend zu IR-Fertigmontagesets  
Vorabspernung  
Anschlussgehäuse für Netzspannung  
36 410 000, 36 334 SD0, 36 335 SD0, 36 273 000  
**für normgerechte Wanddurchführung bei Wassereinwirkung nach DIN 18534:2017**  
mit Dichtmanschette



<b>36 336 001</b>		<b>387,45</b>	<b>422,30</b>
-------------------	--	---------------	---------------

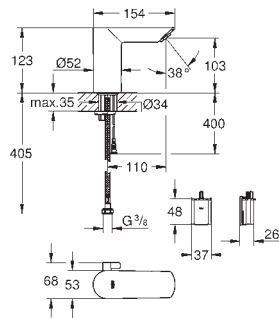
**Eurosmart CE**  
**UP-Einbaukasten**  
**mit verdeckter, voreinstellbarer thermostatischer Mischeinrichtung**  
Wandeinbau  
passend zu IR-Fertigmontagesets  
2 Vorabspernungen  
Rückflussverhinderer  
Anschlussgehäuse für Netzspannung  
passend für  
36 410 000, 36 334 SD0, 36 335 SD0, 36 273 000  
**für normgerechte Wanddurchführung bei Wassereinwirkung nach DIN 18534:2017**  
mit Dichtmanschette



	Produkt-Nr.	Farbe	*UVP (Euro) Exkl. MwSt.	*UVP (CHF) Exkl. MwSt.
 	36 407 001		243,30	265,20
	<b>Fernbedienung</b> für alle GROHE 1-Auge IR-Armaturen ab 06/2015 und GROHE Blue Home bis 12/2018 <b>Auslesefunktionen</b> Verbrauchs- und Nutzungsdaten Aktivierungen thermische Desinfektion (Infrarot-Armaturen) Anzahl automatische Spülungen (Infrarot-Armaturen) Anzahl Reinigungen (GROHE Blue Home) Filter und CO <sub>2</sub> Kapazität (GROHE Blue Home) <b>Einstellungen</b> Reinigungsmodus thermische Desinfektion (Infrarot-Armaturen) Erfassungsbereich (Infrarot-Armaturen) Nachlaufzeit (Infrarot-Armaturen) automatische Spülung (Infrarot-Armaturen) Filterkapazität (GROHE Blue Home) <b>Service</b> Speichern und Senden des Profils Zurücksetzen auf Werks- oder Benutzereinstellungen Serviceinformationen Fehlercodes (GROHE Blue Home) 3 x 1,5 V DC (AAA) Batteriestromversorgung			
 	36 340 000		69,25	75,50
	<b>Verlängerungskabel Strom</b> 3,00 m			
	36 341 000		140,35	153,00
	<b>dito, 10,00 m</b>			
	42 393 000		56,75	61,85
	<b>Batteriekasten mit Batterie</b> mit 6 V Lithium-Batterie, Typ CR-P2 alternative Verwendung zu Steckertrafo			
 	36 338 000		127,00	138,45
	<b>Schalernetzteil</b> für Waschtisch-Elektronik mit 1-Auge-Infrarotsensor Schalernetzteil mit Anschlussspannung 100-230 V AC, 50 - 60 Hz für UP-Dose mit Abdeckung und Zugentlastung			
 	36 133 000	chrom	22,85	24,90
	<b>Mousseur</b> Außengewinde M 24 x 1 Durchflussklasse Z 7,5 - 9,0 l/min bei 3 bar inklusive Demontageschlüssel diebstahlgesichert <b>GROHE StarLight</b> Oberfläche Außengewinde			

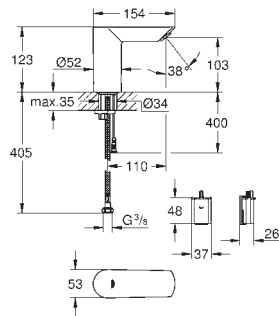
# GROHE BAU COSMOPOLITAN E

Produkt-Nr.	Farbe	*UVP (Euro) Exkl. MwSt.	*UVP (CHF) Exkl. MwSt.
36 451 000	chrom	296,70	323,40



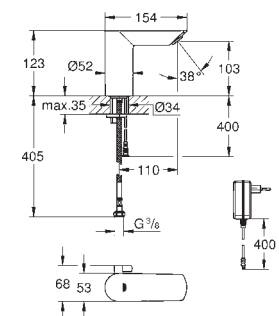
**Bau Cosmopolitan E**  
**Infrarot-Elektronik für Waschtisch 1/2" mit Mischung und Temperaturbegrenzer**  
 mit Infrarot-Sensor für bidirektionale Kommunikation  
**6 V Lithium-Batterie, Typ CR-P2**  
 Batterielebensdauer ca. 7 Jahre (bei 150 Betätigungen pro Tag)  
**GROHE StarLight** Oberfläche  
**GROHE EcoJoy 5,7 l/min Mousseur**  
**GROHE Zero** getrennte innenliegende Wasserwege - kein Kontakt mit Blei oder Nickel innerhalb der Armatur  
 Armaturenkörper aus Komposit-Polymer  
 flexible Anschlusschläuche  
 Rückflussverhinderer  
 Schmutzfängsiebe  
 mit integriertem Magnetventil  
 Batterie extern  
 Schnell-Montage-System  
 mehrstufige Batteriezustandsanzeige  
**7 voreingestellte Programme**  
 automatische Spülung  
 thermische Desinfektion  
 Reinigungsmodus  
 zusätzliche Funktionen und Einstellungen mit Fernbedienung 36 407  
 CE-Zeichen  
 Armaturengruppe I nach DIN 4109  
 Schutzart IP 59

36 452 000	chrom	276,05	300,90
------------	-------	--------	--------



**Bau Cosmopolitan E**  
**Infrarot-Elektronik für Waschtisch, 1/2" ohne Mischung**  
 mit Infrarot-Sensor für bidirektionale Kommunikation  
 für kaltes oder vorgemischtes Wasser  
**6 V Lithium-Batterie, Typ CR-P2**  
 Batterielebensdauer ca. 7 Jahre (bei 150 Betätigungen pro Tag)  
**GROHE StarLight** Oberfläche  
**GROHE EcoJoy 5,7 l/min Mousseur**  
**GROHE Zero** getrennte innenliegende Wasserwege - kein Kontakt mit Blei oder Nickel innerhalb der Armatur  
 Armaturenkörper aus Komposit-Polymer  
 flexibler Anschlusschlauch  
 Schmutzfängsieb  
 mit integriertem Magnetventil  
 Batterie extern  
 Schnell-Montage-System  
 mehrstufige Batteriezustandsanzeige  
**7 voreingestellte Programme**  
 automatische Spülung  
 thermische Desinfektion  
 Reinigungsmodus  
 zusätzliche Funktionen und Einstellungen mit Fernbedienung 36 407  
 CE-Zeichen  
 Armaturengruppe I nach DIN 4109  
 Schutzart IP 59

36 453 000	chrom	308,10	335,85
------------	-------	--------	--------



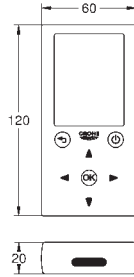
**Bau Cosmopolitan E**  
**Infrarot-Elektronik für Waschtisch 1/2" mit Mischung und Temperaturbegrenzer**  
 mit Infrarot-Sensor für bidirektionale Kommunikation  
**mit Steckertrafo 100-230 V AC, 50-60 Hz, 6 V DC**  
**GROHE StarLight** Oberfläche  
**GROHE EcoJoy 5,7 l/min Mousseur**  
**GROHE Zero** getrennte innenliegende Wasserwege - kein Kontakt mit Blei oder Nickel innerhalb der Armatur  
 Armaturenkörper aus Komposit-Polymer  
 flexible Anschlusschläuche  
 Rückflussverhinderer  
 Schmutzfängsiebe  
 mit integriertem Magnetventil  
 Schnell-Montage-System  
**7 voreingestellte Programme**  
 automatische Spülung  
 thermische Desinfektion  
 Reinigungsmodus  
 zusätzliche Funktionen und Einstellungen mit Fernbedienung 36 407  
 CE-Zeichen  
 Armaturengruppe I nach DIN 4109  
 Schutzart IP 59

SPEZIAL-  
ARMATUREN

# GROHE BAU COSMOPOLITAN E

Produkt-Nr.	Farbe	*UVP (Euro) Exkl. MwSt.	*UVP (CHF) Exkl. MwSt.
-------------	-------	----------------------------	---------------------------

<b>36 407 001</b>		<b>243,30</b>	<b>265,20</b>
-------------------	--	---------------	---------------



### Fernbedienung

für alle GROHE 1-Auge IR-Armaturen ab 06/2015  
und GROHE Blue Home bis 12/2018

### Auslesefunktionen

- Verbrauchs- und Nutzungsdaten
- Aktivierungen thermische Desinfektion (Infrarot-Armaturen)
- Anzahl automatische Spülungen (Infrarot-Armaturen)
- Anzahl Reinigungen (GROHE Blue Home)
- Filter und CO<sub>2</sub> Kapazität (GROHE Blue Home)

### Einstellungen

- Reinigungsmodus
- thermische Desinfektion (Infrarot-Armaturen)
- Erfassungsbereich (Infrarot-Armaturen)
- Nachlaufzeit (Infrarot-Armaturen)
- automatische Spülung (Infrarot-Armaturen)
- Filterkapazität (GROHE Blue Home)

### Service

- Speichern und Senden des Profils
- Zurücksetzen auf Werks- oder Benutzereinstellungen
- Serviceinformationen
- Fehlercodes (GROHE Blue Home)
- 3 x 1,5 V DC (AAA) Batteriestromversorgung

<b>36 340 000</b>		<b>69,25</b>	<b>75,50</b>
-------------------	--	--------------	--------------



### Verlängerungskabel Strom

3,00 m

<b>36 341 000</b>		<b>140,35</b>	<b>153,00</b>
-------------------	--	---------------	---------------

dito, 10,00 m

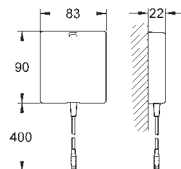
<b>42 393 000</b>		<b>56,75</b>	<b>61,85</b>
-------------------	--	--------------	--------------



### Batteriekasten mit Batterie

mit 6 V Lithium-Batterie, Typ CR-P2  
alternative Verwendung zu Steckertrafo

<b>36 338 000</b>		<b>127,00</b>	<b>138,45</b>
-------------------	--	---------------	---------------



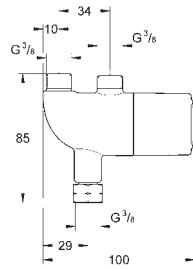
### Schalernetzteil

für Waschtisch-Elektronik mit 1-Auge-Infrarotsensor  
Schalernetzteil mit Anschlussspannung 100-230 V AC, 50 - 60 Hz  
für UP-Dose mit Abdeckung und Zugentlastung

# GROHE GROHTHERM MICRO

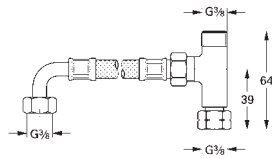
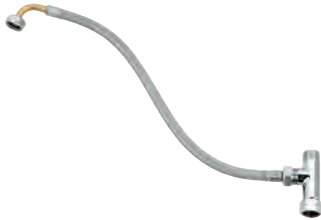
Produkt-Nr.	Farbe	*UVP (Euro) Exkl. MwSt.	*UVP (CHF) Exkl. MwSt.
-------------	-------	----------------------------	---------------------------

34 487 000	chrom	183,70	200,25
------------	-------	--------	--------



**Grotherm Micro**  
**Thermischer Verbrühschutz/**  
**Untertischthermostat**  
 Temperatureinstellung 15-43° C (± 2° C)  
**thermische Desinfektion** ohne erneute Temperatureinstellung  
 Anschluss unten: 3/8" Überwurfmutter  
 Anschluss oben: 3/8" Außengewinde  
**GROHE TurboStat** Thermoelement  
**GROHE StarLight** Oberfläche  
 eingebaute Rückflussverhinderer  
 Schmutzfangsieb  
 ohne Anschluss-Set  
 max. Druckdifferential 5:1

47 533 000	chrom	47,45	51,70
------------	-------	-------	-------

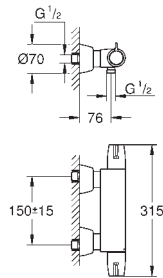


**Grotherm Micro**  
**Anschluss-Set**  
 für Grotherm Micro  
 bestehend aus:  
 Anschlussmutter 3/8"  
 T-Stück  
 2 Abgänge 3/8" Außengewinde  
 flexibler Anschlusschlauch  
 Anschlussmutter  
**GROHE StarLight** Oberfläche

# GROHE GROHTHERM SPECIAL

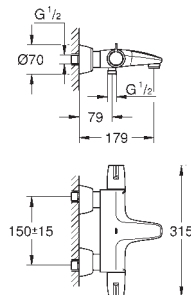
Produkt-Nr.                      Farbe                      \*UVP (Euro)                      \*UVP (CHF)  
Exkl. MwSt.                      Exkl. MwSt.

**34 667 000**                      **chrom**                      **387,15**                      **422,00**



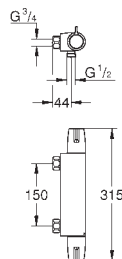
**Grotherm Special**  
**Thermostat-Brausebatterie, 1/2"**  
Wandmontage  
ergonomische Flügelgriffe aus Metall  
Keramik-Oberteile 1/2", 90°  
**GROHE TurboStat** Kompaktkartusche mit Dehnstoff-Thermoelement  
Temperaturgriff mit voreinstellbarem Sicherheitsendanschlag zwischen 35°C und 43°C  
aktivierbare thermische Desinfektion mit Zubehörgriff 47 994  
integrierte Mischwasserabsperrung  
Brauseabgang unten 1/2" mit integriertem Rückflussverhinderer  
Sicherheitsendanschlag aus Metall  
Schmutzfangsiebe  
**GROHE FastFixation** für den schnellen Austausch der Rückflussverhinderer  
**100% GROHE CoolTouch** mit Sicherheitsgehäuse und verdeckten CoolTouch S-Anschlüssen  
**GROHE StarLight** Oberfläche  
**GROHE SafetyPlus**

**34 665 000**                      **chrom**                      **485,35**                      **529,05**



**Grotherm Special**  
**Thermostat-Wannenbatterie, 1/2"**  
Wandmontage  
ergonomische Flügelgriffe aus Metall  
**GROHE Aquadimmergriff** mit Mehrfachfunktion  
Mengenregler, integrierte Mischwasserabsperrung  
Umstellung Wanne/Brause  
**GROHE TurboStat** Kompaktkartusche mit Dehnstoff-Thermoelement  
Temperaturgriff mit voreinstellbarem Sicherheitsendanschlag zwischen 35°C und 43°C  
aktivierbare thermische Desinfektion mit Zubehörgriff 47 994  
Brauseabgang unten 1/2" mit integriertem Rückflussverhinderer  
Sicherheitsendanschlag aus Metall  
**Laminarstrahlregler**  
Schmutzfangsiebe  
**GROHE FastFixation** für den schnellen Austausch der Rückflussverhinderer  
**100% GROHE CoolTouch** mit Sicherheitsgehäuse und verdeckten CoolTouch S-Anschlüssen  
**GROHE StarLight** Oberfläche  
**GROHE SafetyPlus**

**34 681 000**                      **chrom**                      **387,10**                      **421,95**

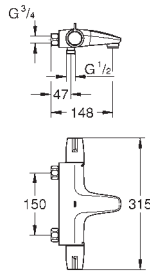


**Grotherm Special**  
**Thermostat-Brausebatterie, 1/2"**  
Wandmontage  
ergonomische Flügelgriffe aus Metall  
Keramik-Oberteile 1/2", 90°  
**GROHE TurboStat** Kompaktkartusche mit Dehnstoff-Thermoelement  
Temperaturgriff mit voreinstellbarem Sicherheitsendanschlag zwischen 35°C und 43°C  
aktivierbare thermische Desinfektion mit Zubehörgriff 47 994  
integrierte Mischwasserabsperrung  
Brauseabgang unten 1/2" mit integriertem Rückflussverhinderer  
Sicherheitsendanschlag aus Metall  
Schmutzfangsiebe  
**ohne S-Anschlüsse und Abdeckungen**  
**GROHE FastFixation** für den schnellen Austausch der Rückflussverhinderer  
**GROHE CoolTouch** Sicherheitsgehäuse  
**GROHE StarLight** Oberfläche  
**GROHE SafetyPlus**

# GROHE GROHTHERM SPECIAL

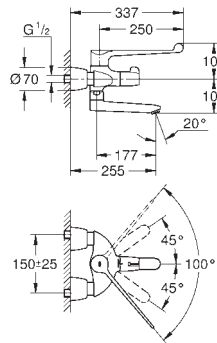
Produkt-Nr.                      Farbe                      \*UVP (Euro)                      \*UVP (CHF)  
Exkl. MwSt.                      Exkl. MwSt.

34 671 000                      chrom                      485,35                      529,05



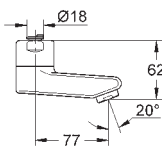
**Grohtherm Special**  
**Thermostat-Wannenbatterie, 1/2"**  
Wandmontage  
ergonomische Flügelgriffe aus Metall  
**GROHE Aquadimmergriff** mit Mehrfachfunktion  
Mengenregler, integrierte Mischwasserabspernung  
Umstellung Wanne/Brause  
**GROHE TurboStat** Kompaktkartusche mit Dehnstoff-Thermoelement  
Temperaturgriff mit voreinstellbarem Sicherheitsendanschlag  
zwischen 35°C und 43°C  
aktivierbare thermische Desinfektion mit Zubehörgriff 47 994  
Brauseabgang unten 1/2" mit integriertem Rückflussverhinderer  
Sicherheitsendanschlag aus Metall  
**Laminarstrahlregler**  
Schmutzfangsiebe  
**ohne S-Anschlüsse und Abdeckungen**  
**GROHE FastFixation** für den schnellen Austausch der Rückflussverhinderer  
**GROHE CoolTouch** Sicherheitsgehäuse  
**GROHE StarLight** Oberfläche  
**GROHE SafetyPlus**

34 020 001                      chrom                      650,85                      709,45



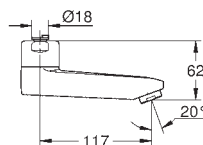
**Grohtherm Special**  
**Thermostat-Waschtischbatterie, 1/2"**  
für Armhebelbetätigung  
Wandmontage  
Metall-Armhebel 250 mm für ergonomische Ellbogenbedienung  
Schwenkbereich 100°  
Metall-Endanschlag  
Keramik-Oberteil 1/2"  
**GROHE TurboStat** Kompaktkartusche mit Dehnstoff-Thermoelement  
**GROHE SafetyPlus** ergonomischer Temperaturwählgriff aus Metall mit  
voreinstellbarem Sicherheitsendanschlag zwischen 35°C und 43°C  
aktivierbare thermische Desinfektion mit Zubehörgriff 47 994  
schwenkbarer Gussauslauf mit verstärkter Lagerung  
Schwenkbereich 90°  
absperrbar  
**Laminarstrahlregler 9 l/min**  
eingebaute Rückflussverhinderer und Schmutzfangsiebe  
**Ausladung 255 mm**  
verdeckte S-Anschlüsse  
absperrbar  
**GROHE StarLight** Oberfläche

13 080 000                      chrom                      223,05                      243,10



**Gussauslauf**  
**Länge 77 mm**  
**GROHE StarLight** Oberfläche


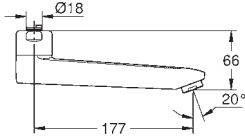

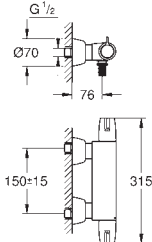

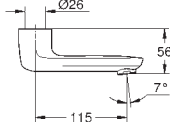

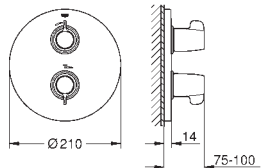
13 137 000                      chrom                      223,05                      243,10



**Gussauslauf**  
**Länge 115 mm**  
**GROHE StarLight** Oberfläche

SPEZIAL-  
ARMATUREN

# GROHE GROHTHERM SPECIAL



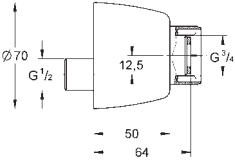
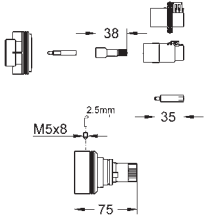


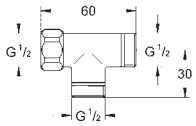

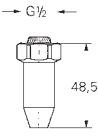
	Produkt-Nr.	Farbe	*UVP (Euro) Exkl. MwSt.	*UVP (CHF) Exkl. MwSt.
 	13 138 000	chrom	233,95	255,00
<p><b>Gussauslauf</b> Länge 175 mm GROHE StarLight Oberfläche</p>				
 	34 666 000	chrom	405,50	442,00
<p><b>Grotherm Special</b> <b>Thermostat-Waschtischbatterie, 1/2"</b> Wandmontage ergonomische Flügelgriffe aus Metall Keramik-Oberteile 1/2", 90° <b>GROHE TurboStat</b> Kompaktkartusche mit Dehnstoff-Thermoelement Temperaturgriff mit voreinstellbarem Sicherheitsendanschlag zwischen 35°C und 43°C aktivierbare thermische Desinfektion mit Zubehörgriff 47 994 integrierte Mischwasserabsperrung Abgang unten für Auslauf 13 378 oder 13 380 Sicherheitsendanschlag aus Metall Schmutzfangsiebe <b>GROHE FastFixation</b> für den schnellen Austausch der Rückflussverhinderer <b>100% GROHE CoolTouch</b> mit Sicherheitsgehäuse und verdeckten CoolTouch S-Anschlüssen <b>GROHE StarLight</b> Oberfläche <b>GROHE SafetyPlus</b></p>				
 	13 378 000	chrom	111,30	121,30
<p><b>Gussauslauf</b> Länge 115 mm schwenkbar (180 oder 90°) und arretierbar <b>Laminarstrahlregler 9 l/min</b> GROHE StarLight Oberfläche</p>				
	13 380 000	chrom	123,00	134,05
<p>dito, Länge 175 mm</p>				
 	29 094 000	chrom	356,40	388,50
<p><b>Grotherm Special</b> <b>Thermostat-Brausebatterie</b> Fertigmontageset für Rapido T 35 500 (ohne Unterputz-Einbaukörper) Rosetten- und Schaftabdichtung, verdeckte Befestigung ergonomische Flügelgriffe aus Metall Temperaturgriff mit voreinstellbarem Sicherheitsendanschlag zwischen 35°C und 43°C integrierte Mischwasserabsperrung Sicherheitsendanschlag aus Metall aktivierbare thermische Desinfektion mit Zubehörgriff 47 994 <b>GROHE StarLight</b> Oberfläche <b>GROHE SafetyPlus</b></p>				
	35 500 000		381,30	415,60
<p>GROHE Rapido T Unterputz-Thermostatbatterie</p>				



# GROHE GROHTHERM SPECIAL

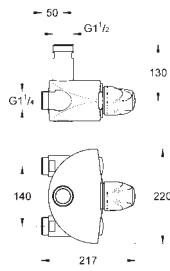
	Produkt-Nr.	Farbe	*UVP (Euro) Exkl. MwSt.	*UVP (CHF) Exkl. MwSt.
 	<b>29 095 000</b>	<b>chrom</b>	<b>362,50</b>	<b>395,15</b>
	<p><b>Grotherm Special</b>  <b>Thermostat-Wannenbatterie</b>            Fertigmontageset für Rapido T 35 500            (ohne Unterputz-Einbaukörper)            Rosetten- und Schaftabdichtung, verdeckte Befestigung            ergonomische Flügelgriffe aus Metall  <b>GROHE Aquadimmergriff</b> mit Mehrfachfunktion            Mengenregler, integrierte Mischwasserabspernung            Umstellung Wanne/Brause            Temperaturgriff mit voreinstellbarem Sicherheitsendanschlag            zwischen 35°C und 43°C            integrierte Mischwasserabspernung            Sicherheitsendanschlag aus Metall            aktivierbare thermische Desinfektion mit Zubehörgriff 47 994  <b>GROHE StarLight</b> Oberfläche  <b>GROHE SafetyPlus</b></p>			
	<b>35 500 000</b>		<b>381,30</b>	<b>415,60</b>
	<b>GROHE Rapido T Unterputz-Thermostatbatterie</b>			
 	<b>29 096 000</b>	<b>chrom</b>	<b>294,95</b>	<b>321,50</b>
	<p><b>Grotherm Special</b>  <b>Thermostat-Zentralbatterie</b>            Fertigmontageset für Rapido T 35 500            (ohne Unterputz-Einbaukörper)            Rosetten- und Schaftabdichtung, verdeckte Befestigung            ergonomischer Flügelgriff aus Metall            Temperaturgriff mit voreinstellbarem Sicherheitsendanschlag            zwischen 35°C und 43°C            Sicherheitsendanschlag aus Metall            aktivierbare thermische Desinfektion mit Zubehörgriff 47 994  <b>GROHE StarLight</b> Oberfläche  <b>GROHE SafetyPlus</b></p>			
	<b>35 500 000</b>		<b>381,30</b>	<b>415,60</b>
	<b>GROHE Rapido T Unterputz-Thermostatbatterie</b>			
 	<b>35 500 000</b>		<b>381,30</b>	<b>415,60</b>
	<p><b>GROHE Rapido T</b>  <b>Unterputz-Thermostatbatterie</b>  <b>für Grotherm Special</b>            ohne Fertigmontageteile            Einbautiefe 70 mm - 95 mm            komplett montierte, werkseitig geprüfte Funktionseinheit  <b>GROHE TurboStat</b> Kompaktkartusche mit Dehnstoff-Thermoelement            2 Abgänge oben 1/2"            hohe Durchflussleistung, 50 l/min bei 3 bar Fließdruck            Abgang unten 1/2" - nur mit separatem Absperrventil verwendbar            sicher zu montieren durch stabile Einbaubox / Bauschutzkappe            vorbereitete Befestigungspunkte für Nass- und Trockenausbau            Trägermaterial für Wandabdichtung enthalten            Körper aus DR-Messing            eingebaute Rückflussverhinderer und Schmutzfängsiebe</p>			
	<b>47 979 000</b>		<b>19,20</b>	<b>20,95</b>
	<p><b>Rückflussverhinderer</b>            inklusive Schrauben und O-Ringe für <b>GROHE FastFixation</b>            Verpackungseinheit: 2 Stück</p>			

# GROHE GROHTHERM SPECIAL

	Produkt-Nr.	Farbe	*UVP (Euro) Exkl. MwSt.	*UVP (CHF) Exkl. MwSt.
	47 994 000		8,95	9,75
	<b>Grotherm Special</b> <b>Temperatur-Entriegelungsgriff</b> Entsperrung des Temperaturgriffs zur Durchführung der thermischen Desinfektion			
	12 051 000	chrom	69,45	75,70
	<b>S-Anschluss, absperrbar</b> 1/2" x 3/4" Schraubhülse zur Verdeckung der Überwurfmutter und Rosette Abdichtung zur Wand <b>Verstellbarkeit 12,5 mm</b> <b>GROHE StarLight</b> Oberfläche			
	47 780 000		132,95	144,90
	<b>Rapido T</b> <b>Verlängerungsset 27,5 mm</b> für Rapido T 35 500 Fertigmontageset für UP-Einbaukasten 36 458 000 und 36 459 000 für die Anwendung Zentral-Thermostat und Brause-Thermostat mit Absperrung			
	47 781 000		155,25	169,20
	<b>ditto, für die Anwendung Wannen- und Brause-Thermostat mit 2-Wege-</b> <b>Umstellung</b>			
	29 007 000		228,20	248,75
	<b>Sicherheitseinrichtung (nach DIN EN 1717)</b> für Rapido T 35 500 Nachrüstset für Eigensicherheit gegen Rückfließen, bei Verwendung einer Wannenfüll-, Ab- und Überlaufgarnitur 28 990 oder 28 991 ersetzt die Verwendung eines Rohrunterbrechers, somit keine weitere Rosette notwendig			
	28 874 000	chrom	53,50	58,30
	<b>T-Stück 1/2"</b> zum Anschluss an Brause- und Wannenbatterie Überwurfmutter 1/2" 2 Anschlüsse 1/2" zum Anschluss des Brauseschlauches bzw. des Entleerungsventils <b>GROHE StarLight</b> Oberfläche			
	28 988 000	chrom	90,85	99,05
	<b>Entleerungsventil 1/2"</b> zur Anordnung zwischen Absperrventil und Brause gem. Krankenhausrichtlinien Innengewinde 1/2" <b>GROHE StarLight</b> Oberfläche			

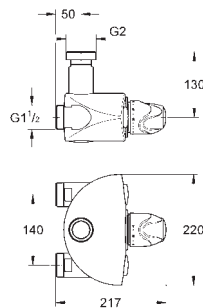
# GROHE GROHTHERM XL

Produkt-Nr.                      Farbe                      \*UVP (Euro)                      \*UVP (CHF)  
Exkl. MwSt.                      Exkl. MwSt.



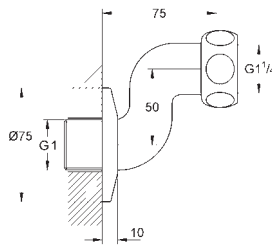
**35 085 000**                      **chrom**                      **2.276,65**                      **2.481,55**

**Grotherm XL**  
**Thermostat-Batterie, 1"**  
Wandmontage  
Einsatzbereich 9 l/min bis 140l/min  
Dehnstoff-Thermoelement  
Temperaturwählgriff mit voreinstellbarem  
Sicherheitsendanschlag zwischen 33°C und 43°C  
Einrichtung zur Erleichterung der thermischen Desinfektion  
eingebaute Rückflussverhinderer und  
Schmutzfangsiebe als kompakte Service-Einheit  
Anschlussgewinde 1 1/4"  
Abgangsgewinde 1 1/2"  
Abgang oben/unten wechselbar, **ohne Anschlüsse**  
**GROHE StarLight** Oberfläche



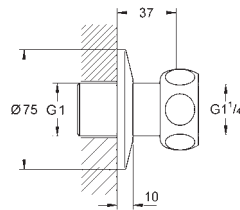
**35 087 000**                      **chrom**                      **2.453,75**                      **2.674,60**

**Grotherm XL**  
**Thermostat-Batterie, 1 1/4"**  
Wandmontage  
Einsatzbereich 9 l/min bis 140l/min  
Dehnstoff-Thermoelement  
Temperaturwählgriff mit voreinstellbarem  
Sicherheitsendanschlag zwischen 33°C und 43°C  
Einrichtung zur Erleichterung der thermischen Desinfektion  
eingebaute Rückflussverhinderer und  
Schmutzfangsiebe als kompakte Service-Einheit  
Anschlussgewinde 1 1/2"  
Abgangsgewinde 2"  
Abgang oben/unten wechselbar, **ohne Anschlüsse**  
**GROHE StarLight** Oberfläche



**12 411 000**                      **chrom**                      **100,20**                      **109,20**

**S-Anschluss**  
Mutter 1 1/4" x 1" Außengewinde  
**Verstellbarkeit 50 mm**  
Schraubrossette  
für Grotherm XL 1" (35 085)  
**GROHE StarLight** Oberfläche

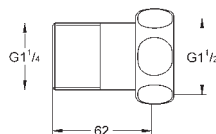


**12 417 000**                      **chrom**                      **105,45**                      **114,95**

**Gerader Anschluss**  
Mutter 1 1/4" x 1" Außengewinde  
Schraubrossette  
für Grotherm XL 1" (35 085)  
**GROHE StarLight** Oberfläche

**12 420 000**                      **chrom**                      **73,15**                      **79,75**

**dito,**  
**für Grotherm XL DN 32 (35 087)**  
**Mutter 1 1/2" x 1 1/4" Außengewinde**



**12 424 000**                      **chrom**                      **69,80**                      **76,10**


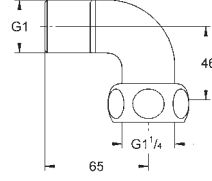

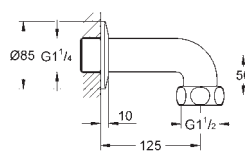

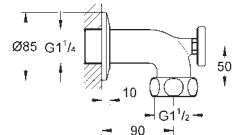

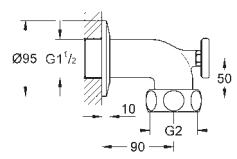

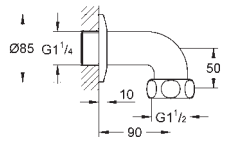

**Gerader Anschluss**  
Mutter 1 1/2" x 1 1/4" Außengewinde  
für Grotherm XL 1" (35 085)  
**GROHE StarLight** Oberfläche

**12 426 000**                      **chrom**                      **86,85**                      **94,65**

**dito,**  
**für Grotherm XL DN 32 (35 087)**  
**Mutter 2" x 1 1/2" Außengewinde**

SPEZIAL-  
ARMATUREN

# GROHE GROHTHERM XL

	Produkt-Nr.	Farbe	*UVP (Euro) Exkl. MwSt.	*UVP (CHF) Exkl. MwSt.
	12 428 000	chrom	96,60	105,30
	<b>Anschlusswinkel</b> Mutter 1 1/4" x 1" Außengewinde für Grohtherm XL 1" (35 085) <b>GROHE StarLight</b> Oberfläche			
	12 430 000	chrom	123,80	134,95
	<b>Anschlusswinkel</b> für Grohtherm XL DN 32 (35 087) Mutter 1 1/2" x 1 1/4" Außengewinde			
	12 432 000	chrom	149,95	163,45
	<b>Abgangsbogen, 1 1/4"</b> Mutter 1 1/2" x 1 1/4" Außengewinde Ausladung 125 mm Schraubrossette für Grohtherm XL 1" (35 085) <b>GROHE StarLight</b> Oberfläche			
	12 444 000	chrom	375,15	408,90
	<b>Abgangsbogen, 1 1/4"</b> mit Thermometer Mutter 1 1/2" x 1 1/4" Außengewinde Ausladung 90 mm Schraubrossette für Grohtherm XL 1" (35 085) <b>GROHE StarLight</b> Oberfläche			
	12 448 000	chrom	279,95	305,15
	<b>Abgangsbogen, 1 1/2"</b> mit Thermometer Mutter 2" x 1 1/2" Außengewinde Ausladung 90 mm Schraubrossette <b>GROHE StarLight</b> Oberfläche			
	12 436 000	chrom	179,40	195,55
	<b>Abgangsbogen, 1 1/4"</b> ohne Thermometer Mutter 1 1/2" x 1 1/4" Außengewinde Ausladung 90 mm Schraubrossette für Grohtherm XL 1" (35 085) <b>GROHE StarLight</b> Oberfläche			
	47 569 000	chrom	298,90	325,80
	<b>Steckschlüsselregulierung</b>			

# GROHE GROHTHERM XL



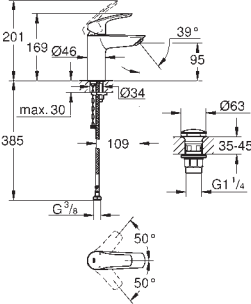




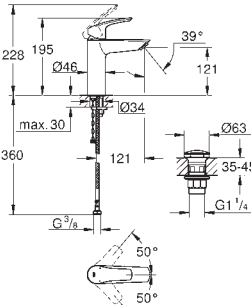
Produkt-Nr.	Farbe	*UVP (Euro) Exkl. MwSt.	*UVP (CHF) Exkl. MwSt.
12 124 000	chrom	152,40	166,10

**Mischwasser-Zirkulationsanschluss**  
bestehend aus:  
flexibler Anschlussschlauch  
3/4" x 3/4", 90° Winkel  
Anschlussnippel M45 x 1,5 x 3/4"  
zum Anschluss an bauseitige Zirkulationsleitung  
Doppelnippel 1" außen x 3/4"  
zum Anschluss an Grohtherm XL  
**GROHE StarLight** Oberfläche

# GROHE EUROSMART CARE

Produkt-Nr.                      Farbe                      \*UVP (Euro)                      \*UVP (CHF)  
Exkl. MwSt.                      Exkl. MwSt.


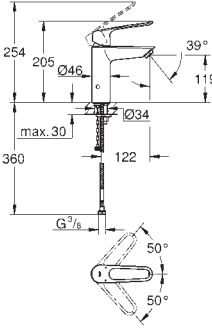

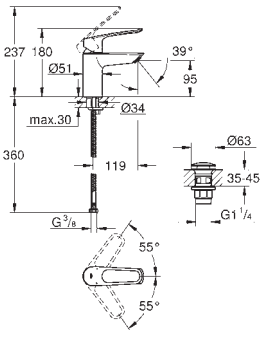

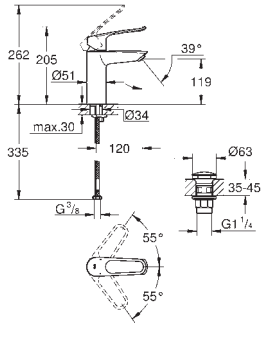

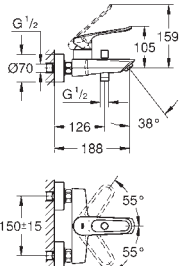
neu		<b>23 988 003</b>	chrom	207,85	226,55
		<p><b>Eurosmart</b> <b>Einhand-Waschtischbatterie, 1/2"</b> <b>S-Size</b> <b>mit thermischem Verbrühschutz</b> Maximaltemperatur einstellbar thermische Desinfektion nicht möglich Einlochmontage Bedienungshebel aus Metall GROHE SilkMove 28 mm Keramikkartusche variabel einstellbare Mengenbegrenzung <b>GROHE StarLight</b> Oberfläche <b>GROHE Zero</b> getrennte innenliegende Wasserwege - kein Kontakt mit Blei oder Nickel innerhalb der Armatur eingebaute Rückflussverhinderer Schmutzfangsiebe <b>GROHE EcoJoy 4,2 l/min Mousseur</b> <b>GROHE FastFixation</b> Schnellbefestigungssystem <b>glatter Körper mit Push-open Ablaufgarnitur 1 1/4"</b> flexible Anschlussschläuche max. Druckdifferential 5:1</p>			

neu		<b>23 989 003</b>	chrom	234,65	255,75
		<p><b>Eurosmart</b> <b>Einhand-Waschtischbatterie, 1/2"</b> <b>M-Size</b> <b>mit thermischem Verbrühschutz</b> Maximaltemperatur einstellbar thermische Desinfektion nicht möglich Einlochmontage Bedienungshebel aus Metall GROHE SilkMove 28 mm Keramikkartusche variabel einstellbare Mengenbegrenzung <b>GROHE Zero</b> getrennte innenliegende Wasserwege - kein Kontakt mit Blei oder Nickel innerhalb der Armatur eingebaute Rückflussverhinderer Schmutzfangsiebe <b>GROHE EcoJoy 4,2 l/min Mousseur</b> <b>GROHE FastFixation</b> Schnellbefestigungssystem <b>glatter Körper mit Push-open Ablaufgarnitur 1 1/4"</b> flexible Anschlussschläuche max. Druckdifferential 5:1</p>			

neu		<b>23 986 003</b>	chrom	270,90	295,30
		<p><b>Eurosmart</b> <b>Einhand-Waschtischbatterie, 1/2"</b> <b>S-Size</b> <b>mit thermischem Verbrühschutz</b> Maximaltemperatur einstellbar <b>thermische Desinfektion</b> ohne erneute Temperatureinstellung Inklusive Entriegelungsschlüssel für thermische Desinfektion Einlochmontage <b>offener Metall-Hebelgriff</b> GROHE SilkMove 28 mm Keramikkartusche variabel einstellbare Mengenbegrenzung eingebaute Rückflussverhinderer Schmutzfangsiebe <b>GROHE Zero</b> getrennte innenliegende Wasserwege - kein Kontakt mit Blei oder Nickel innerhalb der Armatur <b>GROHE EcoJoy 4,2 l/min Laminarstrahlregler</b> <b>GROHE FastFixation</b> Schnellbefestigungssystem <b>glatter Körper</b> flexible Anschlussschläuche max. Druckdifferential 5:1</p>			

# GROHE EUROSMART CARE

Produkt-Nr.      Farbe      \*UVP (Euro)      \*UVP (CHF)  
Exkl. MwSt.      Exkl. MwSt.

neu		PROFESSIONAL GROHE	Produkt-Nr.	Farbe	*UVP (Euro) Exkl. MwSt.	*UVP (CHF) Exkl. MwSt.
		PROFESSIONAL GROHE	23 987 003	chrom	299,45	326,40
			<p><b>Eurosmart</b> <b>Einhand-Waschtischbatterie, 1/2"</b> <b>M-Size</b> <b>mit thermischem Verbrühschutz</b> Maximaltemperatur einstellbar <b>thermische Desinfektion</b> ohne erneute Temperatureinstellung Inklusive Entriegelungsschlüssel für thermische Desinfektion Einlochmontage <b>offener Metall-Hebelgriff</b> GROHE SilkMove 28 mm Keramikkartusche variabel einstellbare Mengenbegrenzung eingebaute Rückflussverhinderer Schmutzfangsiebe <b>GROHE Zero</b> getrennte innenliegende Wasserwege - kein Kontakt mit Blei oder Nickel innerhalb der Armatur <b>GROHE EcoJoy</b> 4,2 l/min Laminarstrahlregler <b>GROHE FastFixation</b> Schnellbefestigungssystem <b>glatter Körper</b> flexible Anschlussschläuche max. Druckdifferential 5:1</p>			
		PROFESSIONAL GROHE	23 980 003	chrom	166,30	181,25
			<p><b>Eurosmart</b> <b>Einhand-Waschtischbatterie, 1/2"</b> <b>S-Size</b> Einlochmontage <b>offener Metall-Hebelgriff</b> GROHE SilkMove 35 mm Keramikkartusche variabel einstellbare Mengenbegrenzung <b>mit Temperaturbegrenzer</b> <b>Laminarstrahlregler 9 l/min</b> <b>GROHE FastFixation</b> Schnellbefestigungssystem <b>glatter Körper mit Push-open Ablaufgarnitur 1 1/4"</b> flexible Anschlussschläuche</p>			
		PROFESSIONAL GROHE	23 981 003	chrom	191,95	209,25
			<p><b>Eurosmart</b> <b>Einhand-Waschtischbatterie, 1/2"</b> <b>M-Size</b> Einlochmontage <b>offener Metall-Hebelgriff</b> GROHE SilkMove 35 mm Keramikkartusche variabel einstellbare Mengenbegrenzung <b>mit Temperaturbegrenzer</b> <b>Laminarstrahlregler 9 l/min</b> <b>GROHE FastFixation</b> Schnellbefestigungssystem <b>glatter Körper mit Push-open Ablaufgarnitur 1 1/4"</b> flexible Anschlussschläuche</p>			
		PROFESSIONAL GROHE	25 241 003	chrom	207,15	225,80
			<p><b>Eurosmart</b> <b>Einhand-Wannenbatterie, 1/2"</b> Wandmontage <b>offener Metall-Hebelgriff</b> GROHE SilkMove 35 mm Keramikkartusche variabel einstellbare Mengenbegrenzung <b>mit Temperaturbegrenzer</b> automatische Umstellung: Wanne/Brause Auslauf mit Mousseur integrierter Rückflussverhinderer im Brauseabgang 1/2" S-Anschlüsse Wandrossetten aus Metall Eigensicher gegen Rückfließen</p>			

SPEZIAL-  
ARMATUREN



# GROHE EUROSMART CARE

Produkt-Nr.

Farbe

\*UVP (Euro)  
Exkl. MwSt.

\*UVP (CHF)  
Exkl. MwSt.

neu

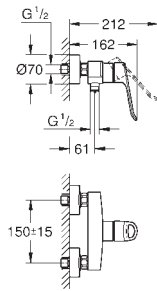
PROFESSIONAL GROHE

25 242 003

chrom

167,95

183,05



**Eurosmart**

**Einhand-Brausebatterie, 1/2"**

Wandmontage

**offener Metall-Hebelgriff**

GROHE SilkMove 35 mm Keramikkartusche

variabel einstellbare Mengenbegrenzung

**mit Temperaturbegrenzer**

Brauseabgang unten 1/2" mit integriertem Rückflussverhinderer

S-Anschlüsse

Wandrossetten aus Metall

Eigensicher gegen Rückfließen

# GROHE EUROSMART CARE


Produkt-Nr.      Farbe      \*UVP (Euro)      \*UVP (CHF)  
Exkl. MwSt.      Exkl. MwSt.


neu		<b>23 984 003</b>	chrom	270,90	295,30
-----	---	-------------------	-------	--------	--------

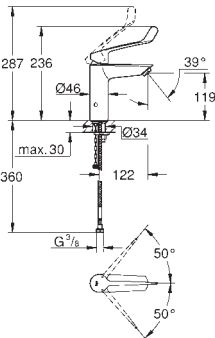





**Eurosmart  
Einhand-Waschtischbatterie, 1/2"**  
**S-Size**  
**mit thermischem Verbrühschutz**  
Maximaltemperatur einstellbar  
**thermische Desinfektion** ohne erneute Temperatureinstellung  
Inklusive Entriegelungsschlüssel für thermische Desinfektion  
Einlochmontage  
**langer Metall-Hebelgriff**  
GROHE SilkMove 28 mm Keramikkartusche  
variabel einstellbare Mengenbegrenzung  
**GROHE Zero** getrennte innenliegende Wasserwege - kein Kontakt mit Blei oder Nickel innerhalb der Armatur  
eingebaute Rückflussverhinderer  
Schmutzfangsiebe  
**GROHE EcoJoy** 4,2 l/min Laminarstrahlregler  
**GROHE FastFixation** Schnellbefestigungssystem  
**glatter Körper**  
flexible Anschlussschläuche  
max. Druckdifferential 5:1


neu		<b>23 985 003</b>	chrom	299,45	326,40
-----	---	-------------------	-------	--------	--------

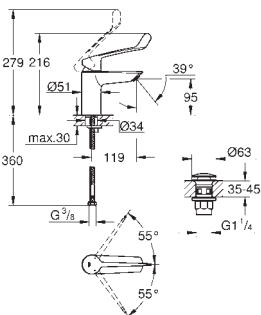





**Eurosmart  
Einhand-Waschtischbatterie, 1/2"**  
**M-Size**  
**mit thermischem Verbrühschutz**  
Maximaltemperatur einstellbar  
**thermische Desinfektion** ohne erneute Temperatureinstellung  
Inklusive Entriegelungsschlüssel für thermische Desinfektion  
Einlochmontage  
**langer Metall-Hebelgriff**  
GROHE SilkMove 28 mm Keramikkartusche  
variabel einstellbare Mengenbegrenzung  
**GROHE Zero** getrennte innenliegende Wasserwege - kein Kontakt mit Blei oder Nickel innerhalb der Armatur  
eingebaute Rückflussverhinderer  
Schmutzfangsiebe  
**GROHE EcoJoy** 4,2 l/min Laminarstrahlregler  
**GROHE FastFixation** Schnellbefestigungssystem  
**glatter Körper**  
flexible Anschlussschläuche  
max. Druckdifferential 5:1


neu		<b>23 982 003</b>	chrom	166,30	181,25
-----	---	-------------------	-------	--------	--------

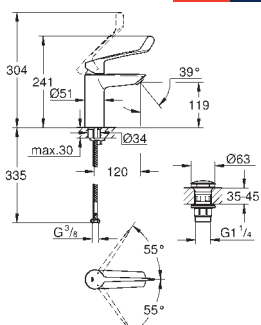




**Eurosmart  
Einhand-Waschtischbatterie, 1/2"**  
**S-Size**  
Einlochmontage  
**langer Metall-Hebelgriff**  
GROHE SilkMove 35 mm Keramikkartusche  
variabel einstellbare Mengenbegrenzung  
**mit Temperaturbegrenzer**  
**Laminarstrahlregler 9 l/min**  
**GROHE FastFixation** Schnellbefestigungssystem  
**glatter Körper mit Push-open Ablaufgarnitur 1 1/4"**  
flexible Anschlussschläuche

neu		<b>23 983 003</b>	chrom	191,95	209,25
-----	---	-------------------	-------	--------	--------




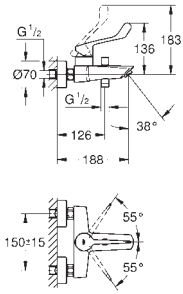


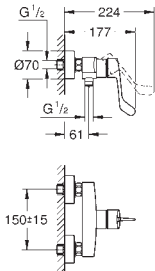


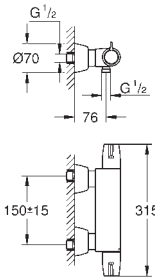



**Eurosmart  
Einhand-Waschtischbatterie, 1/2"**  
**M-Size**  
Einlochmontage  
**langer Metall-Hebelgriff**  
GROHE SilkMove 35 mm Keramikkartusche  
variabel einstellbare Mengenbegrenzung  
**mit Temperaturbegrenzer**  
**Laminarstrahlregler 9 l/min**  
**GROHE FastFixation** Schnellbefestigungssystem  
**glatter Körper mit Push-open Ablaufgarnitur 1 1/4"**  
flexible Anschlussschläuche

SPEZIAL-  
ARMATUREN

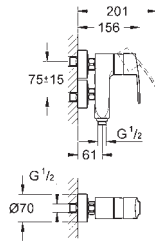
# GROHE EUROSMART CARE

Produkt-Nr.                      Farbe                      \*UVP (Euro)                      \*UVP (CHF)  
Exkl. MwSt.                      Exkl. MwSt.

neu	PROFESSIONAL	GROHE	Produkt-Nr.	Farbe	*UVP (Euro) Exkl. MwSt.	*UVP (CHF) Exkl. MwSt.
			25 243 003	chrom	207,15	225,80
<p><b>Eurosmart</b> <b>Einhand-Wannenbatterie, 1/2"</b> Wandmontage <b>langer Metall-Hebelgriff</b> GROHE SilkMove 35 mm Keramikkartusche variabel einstellbare Mengenbegrenzung <b>mit Temperaturbegrenzer</b> automatische Umstellung: Wanne/Brause Auslauf mit Mousseur integrierter Rückflussverhinderer im Brauseabgang 1/2" S-Anschlüsse Wandrossetten aus Metall Eigensicher gegen Rückfließen</p>						
			25 244 003	chrom	167,95	183,05
<p><b>Eurosmart</b> <b>Einhand-Brausebatterie, 1/2"</b> Wandmontage <b>langer Metall-Hebelgriff</b> GROHE SilkMove 35 mm Keramikkartusche variabel einstellbare Mengenbegrenzung <b>mit Temperaturbegrenzer</b> Brauseabgang unten 1/2" mit integriertem Rückflussverhinderer S-Anschlüsse Wandrossetten aus Metall Eigensicher gegen Rückfließen</p>						
			34 667 000	chrom	387,15	422,00
<p><b>Grotherm Special</b> <b>Thermostat-Brausebatterie, 1/2"</b> Wandmontage ergonomische Flügelgriffe aus Metall Keramik-Oberteile 1/2", 90° <b>GROHE TurboStat</b> Kompaktkartusche mit Dehnstoff-Thermoelement Temperaturgriff mit voreinstellbarem Sicherheitsendanschlag zwischen 35°C und 43°C aktivierbare thermische Desinfektion mit Zubehörgriff 47 994 integrierte Mischwasserabsperrung Brauseabgang unten 1/2" mit integriertem Rückflussverhinderer Sicherheitsendanschlag aus Metall Schmutzfangsiebe <b>GROHE FastFixation</b> für den schnellen Austausch der Rückflussverhinderer <b>100% GROHE CoolTouch</b> mit Sicherheitsgehäuse und verdeckten CoolTouch S-Anschlüssen <b>GROHE StarLight</b> Oberfläche <b>GROHE SafetyPlus</b></p>						

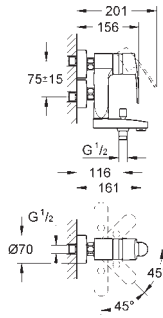
# GROHE VERTICA EUROSTYLE C

Produkt-Nr.                      Farbe                      \*UVP (Euro)                      \*UVP (CHF)  
Exkl. MwSt.                      Exkl. MwSt.



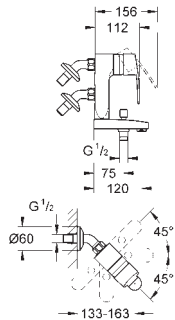
**23 300 000**                      **chrom**                      **346,45**                      **377,65**

**Eurostyle Cosmopolitan**  
**Vertica-Einhand-Brausebatterie, 1/2"**  
Wandmontage  
Bedienungshebel aus Metall  
GROHE SilkMove 46 mm Keramikkartusche  
**GROHE StarLight** Oberfläche  
variabel einstellbare Mengenbegrenzung  
integrierter Rückflussverhinderer im Brauseabgang 1/2"  
S-Anschlüsse  
Wandrossetten aus Metall  
Sonderzubehör: Temperaturbegrenzer 46 375  
Eigensicher gegen Rückfließen  
Armaturengruppe I nach DIN 4109



**23 301 000**                      **chrom**                      **409,65**                      **446,50**

**Eurostyle Cosmopolitan**  
**Vertica-Einhand-Wannenbatterie, 1/2"**  
Wandmontage  
Bedienungshebel aus Metall  
GROHE SilkMove 46 mm Keramikkartusche  
**GROHE StarLight** Oberfläche  
variabel einstellbare Mengenbegrenzung  
automatische Umstellung feststellbar: Wanne/Brause  
arretierbarer Auslauf  
integrierter Rückflussverhinderer im Brauseabgang 1/2"  
S-Anschlüsse  
Wandrossetten aus Metall  
Sonderzubehör: Temperaturbegrenzer 46 375  
Eigensicher gegen Rückfließen  
Armaturengruppe I nach DIN 4109



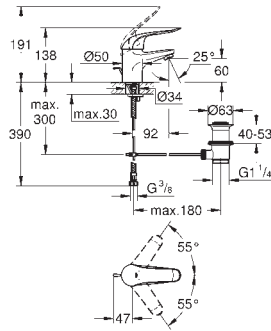
**23 302 000**                      **chrom**                      **457,80**                      **499,00**

**Eurostyle Cosmopolitan**  
**Vertica-Einhand-Wannenbatterie, 1/2"**  
Wandmontage  
Bedienungshebel aus Metall  
GROHE SilkMove 46 mm Keramikkartusche  
**GROHE StarLight** Oberfläche  
variabel einstellbare Mengenbegrenzung  
automatische Umstellung feststellbar: Wanne/Brause  
arretierbarer Auslauf  
integrierter Rückflussverhinderer im Brauseabgang 1/2"  
Anschlusswinkel 45°  
Wandrossetten aus Metall  
Sonderzubehör: Temperaturbegrenzer 46 375  
Eigensicher gegen Rückfließen  
Armaturengruppe I nach DIN 4109

SPEZIAL-  
ARMATUREN

# GROHE EUROECO SPECIAL

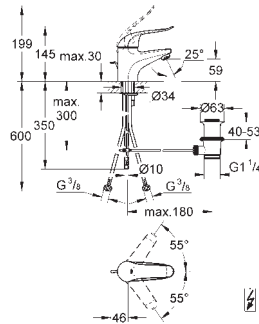
Produkt-Nr.                      Farbe                      \*UVP (Euro)                      \*UVP (CHF)  
Exkl. MwSt.                      Exkl. MwSt.



**32 763 000**                      chrom                      169,25                      184,50

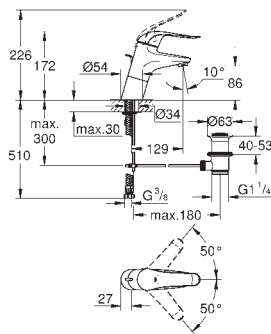
**Euroeco Special**  
**Einhand-Waschtischbatterie, 1/2"**  
Einlochmontage  
**Zugstangen-Ablaufgarnitur 1 1/4"**  
**GROHE StarLight** Oberfläche  
GROHE SilkMove 35 mm Keramikkartusche  
GROHE EcoJoy Wasserspar-Technologie  
variabel einstellbare Mengenbegrenzung  
**mit Temperaturbegrenzer**  
einstellbare Mindestmenge 2,5 l/min  
**Laminarstrahlregler 9 l/min**  
Bedienungshebel aus Metall  
Hebellänge 120 mm  
Schnell-Montage-System  
flexible Anschlusschläuche

**32 762 000**                      chrom                      150,70                      164,25  
**dito, glatter Körper**



**32 764 000**                      chrom                      247,30                      269,55

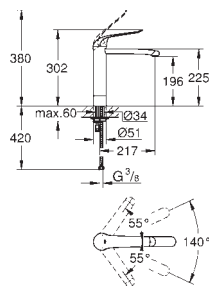
**Euroeco Special**  
**Einhand-Waschtischbatterie, 1/2"**  
**Niederdruck für offene Warmwasserbereiter**  
Einlochmontage  
**Zugstangen-Ablaufgarnitur 1 1/4"**  
**GROHE StarLight** Oberfläche  
GROHE SilkMove 35 mm Keramikkartusche  
GROHE EcoJoy Wasserspar-Technologie  
variabel einstellbare Mengenbegrenzung  
**mit Temperaturbegrenzer**  
**Laminarstrahlregler 9 l/min**  
Bedienungshebel aus Metall  
Hebellänge 120 mm  
Schnell-Montage-System  
Kupferrohre



**32 766 000**                      chrom                      323,95                      353,10

**Euroeco Special**  
**Einhand-Waschtischbatterie, 1/2"**  
Einlochmontage  
**Zugstangen-Ablaufgarnitur 1 1/4"**  
**GROHE StarLight** Oberfläche  
GROHE SilkMove 46 mm Keramikkartusche  
variabel einstellbare Mengenbegrenzung  
**mit Temperaturbegrenzer**  
einstellbare Mindestmenge 2,5 l/min  
**Laminarstrahlregler 9 l/min**  
Bedienungshebel aus Metall  
Hebellänge 120 mm  
Schnell-Montage-System  
flexible Anschlusschläuche


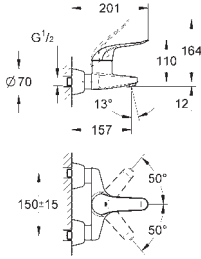

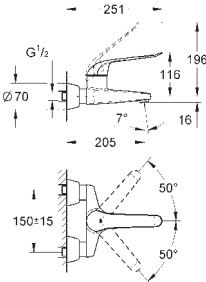

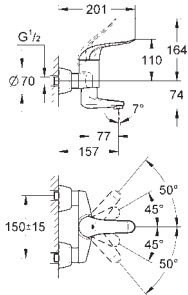

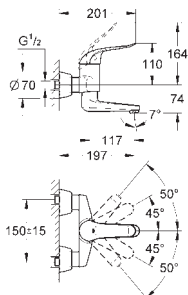
**32 765 000**                      chrom                      312,05                      340,15  
**dito, glatter Körper**



**30 208 000**                      chrom                      337,50                      367,90

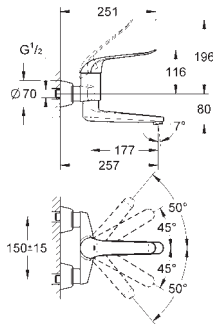
**Euroeco Special**  
**Einhand-Waschtischbatterie, 1/2"**  
Einlochmontage  
hoher Auslauf, Auslaufhöhe: 196 mm  
**glatter Körper**  
**GROHE StarLight** Oberfläche  
GROHE SilkMove 35 mm Keramikkartusche  
GROHE EcoJoy Wasserspar-Technologie  
variabel einstellbare Mengenbegrenzung  
**mit Temperaturbegrenzer**  
**Laminarstrahlregler 5,7 l/min.**  
schwenkbarer Rohrauslauf, Schwenkbereich 140°  
Bedienungshebel aus Metall, Hebellänge 170 mm  
Schnell-Montage-System  
flexible Anschlusschläuche

# GROHE EUROECO SPECIAL

	Produkt-Nr.	Farbe	*UVP (Euro) Exkl. MwSt.	*UVP (CHF) Exkl. MwSt.	
		<b>32 776 000</b>	<b>chrom</b>	<b>329,20</b>	<b>358,85</b>
		<p><b>Euroeco Special</b>  <b>Einhand-Waschtischbatterie, 1/2"</b>  Wandmontage  <b>GROHE StarLight</b> Oberfläche  GROHE SilkMove 46 mm Keramikkartusche  GROHE EcoJoy Wasserspar-Technologie  variabel einstellbare Mengenbegrenzung  <b>mit Temperaturbegrenzer</b>  <b>Laminarstrahlregler 9 l/min</b>  Gussauslauf  <b>Ausladung 157 mm</b>  Bedienungshebel aus Metall  Hebellänge 120 mm  S-Anschlüsse</p>			
		<b>32 778 000</b>	<b>chrom</b>	<b>348,95</b>	<b>380,35</b>
		<p><b>Euroeco Special</b>  <b>Einhand-Waschtischbatterie, 1/2"</b>  Wandmontage  <b>GROHE StarLight</b> Oberfläche  GROHE SilkMove 46 mm Keramikkartusche  GROHE EcoJoy Wasserspar-Technologie  variabel einstellbare Mengenbegrenzung  <b>mit Temperaturbegrenzer</b>  <b>Laminarstrahlregler 9 l/min</b>  Gussauslauf  <b>Ausladung 205 mm</b>  Bedienungshebel aus Metall  Hebellänge 170 mm  S-Anschlüsse</p>			
		<b>32 779 000</b>	<b>chrom</b>	<b>360,90</b>	<b>393,40</b>
		<b>dito, mit abschließbaren S-Anschlüssen, Ausladung 221 mm</b>			
		<b>32 770 000</b>	<b>chrom</b>	<b>330,05</b>	<b>359,75</b>
		<p><b>Euroeco Special</b>  <b>Einhand-Waschtischbatterie, 1/2"</b>  Wandmontage  <b>GROHE StarLight</b> Oberfläche  GROHE SilkMove 46 mm Keramikkartusche  GROHE EcoJoy Wasserspar-Technologie  variabel einstellbare Mengenbegrenzung  <b>mit Temperaturbegrenzer</b>  <b>Laminarstrahlregler 9 l/min</b>  schwenkbarer und feststellbarer Gussauslauf  <b>Ausladung 157 mm</b>  Bedienungshebel aus Metall  Hebellänge 120 mm  S-Anschlüsse</p>			
		<b>32 768 000</b>	<b>chrom</b>	<b>377,65</b>	<b>411,65</b>
		<b>dito, mit abschließbaren S-Anschlüssen, Ausladung 174 mm</b>			
		<b>32 767 000</b>	<b>chrom</b>	<b>338,05</b>	<b>368,45</b>
		<p><b>Euroeco Special</b>  <b>Einhand-Waschtischbatterie, 1/2"</b>  Wandmontage  <b>GROHE StarLight</b> Oberfläche  GROHE SilkMove 46 mm Keramikkartusche  GROHE EcoJoy Wasserspar-Technologie  variabel einstellbare Mengenbegrenzung  <b>mit Temperaturbegrenzer</b>  <b>Laminarstrahlregler 9 l/min</b>  schwenkbarer und feststellbarer Gussauslauf  <b>Ausladung 197 mm</b>  Bedienungshebel aus Metall  Hebellänge 120 mm  S-Anschlüsse</p>			
		<b>32 771 000</b>	<b>chrom</b>	<b>385,60</b>	<b>420,30</b>
		<b>dito, mit abschließbaren S-Anschlüssen, Ausladung 214 mm</b>			

# GROHE EUROECO SPECIAL

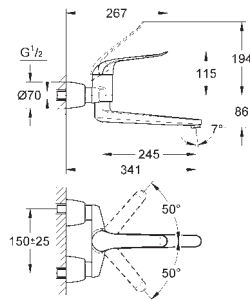
Produkt-Nr.                      Farbe                      \*UVP (Euro)                      \*UVP (CHF)  
Exkl. MwSt.                      Exkl. MwSt.



**32 773 000**                      **chrom**                      **357,10**                      **389,25**

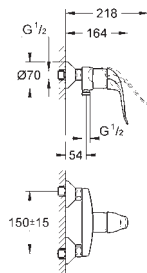
**Euroeco Special**  
**Einhand-Waschtischbatterie, 1/2"**  
Wandmontage  
**GROHE StarLight** Oberfläche  
GROHE SilkMove 46 mm Keramikkartusche  
GROHE EcoJoy Wasserspar-Technologie  
variabel einstellbare Mengenbegrenzung  
**mit Temperaturbegrenzer**  
schwenkbarer und feststellbarer Gussauslauf  
**Laminarstrahlregler 9 l/min**  
**Ausladung 257 mm**  
Bedienungshebel aus Metall  
Hebellänge 170 mm  
S-Anschlüsse

**32 774 000**                      **chrom**                      **401,65**                      **437,80**  
**dito, mit absperrbaren S-Anschlüssen, Ausladung 274 mm**



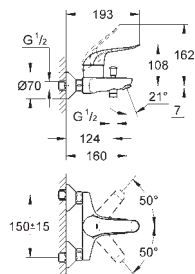
**32 775 000**                      **chrom**                      **403,20**                      **439,50**

**Euroeco Special**  
**Einhand-Waschtischbatterie, 1/2"**  
Wandmontage  
**GROHE StarLight** Oberfläche  
GROHE SilkMove 46 mm Keramikkartusche  
GROHE EcoJoy Wasserspar-Technologie  
variabel einstellbare Mengenbegrenzung  
**mit Temperaturbegrenzer**  
Laminarstrahlregler  
schwenkbarer und feststellbarer Gussauslauf  
**Ausladung 342 mm**  
Bedienungshebel aus Metall  
Hebellänge 170 mm  
mit absperrbaren S-Anschlüssen



**32 780 000**                      **chrom**                      **174,15**                      **189,80**

**Euroeco Special**  
**Einhand-Brausebatterie, 1/2"**  
Wandmontage  
**GROHE StarLight** Oberfläche  
GROHE SilkMove 46 mm Keramikkartusche  
variabel einstellbare Mengenbegrenzung  
**mit Temperaturbegrenzer**  
Brauseabgang unten 1/2"  
integrierter Rückflussverhinderer  
Bedienungshebel aus Metall  
Hebellänge 120 mm  
S-Anschlüsse, Eigensicher gegen Rückfließen



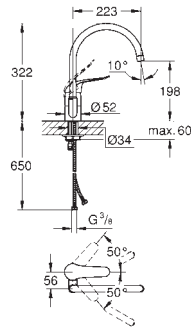
**32 783 000**                      **chrom**                      **329,20**                      **358,85**

**Euroeco Special**  
**Einhand-Wannenbatterie, 1/2"**  
Wandmontage  
**GROHE StarLight** Oberfläche  
GROHE SilkMove 46 mm Keramikkartusche  
variabel einstellbare Mengenbegrenzung  
automatische Umstellung: Wanne/Brause  
Auslauf mit Mousseur  
integrierter Rückflussverhinderer  
Bedienungshebel aus Metall  
Hebellänge 120 mm  
**mit Temperaturbegrenzer**  
S-Anschlüsse, Eigensicher gegen Rückfließen



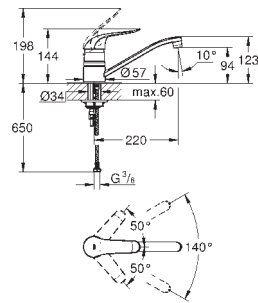
# GROHE EUROECO SPECIAL

Produkt-Nr.                      Farbe                      \*UVP (Euro)                      \*UVP (CHF)  
Exkl. MwSt.                      Exkl. MwSt.



**32 786 000**                      **chrom**                      **259,95**                      **283,35**

**Euroeco Special**  
**Einhand-Spültischbatterie, 1/2"**  
Einlochmontage  
**GROHE StarLight** Oberfläche  
GROHE SilkMove 46 mm Keramikkartusche  
variabel einstellbare Mengenbegrenzung  
**mit Temperaturbegrenzer**  
**Laminarstrahlregler 9 l/min**  
schwenkbarer Rohrauslauf  
Schwenkbereich wählbar: 0° / 150° / 360°  
Bedienungshebel aus Metall  
Hebellänge 120 mm  
flexible Anschlusschläuche  
Schnell-Montage-System



**32 787 000**                      **chrom**                      **259,95**                      **283,35**

**Euroeco Special**  
**Einhand-Spültischbatterie, 1/2"**  
Einlochmontage  
**GROHE StarLight** Oberfläche  
GROHE SilkMove 46 mm Keramikkartusche  
variabel einstellbare Mengenbegrenzung  
**mit Temperaturbegrenzer**  
**Laminarstrahlregler 9 l/min**  
schwenkbarer Rohrauslauf  
Schwenkbereich 140°  
Bedienungshebel aus Metall, Hebellänge 120 mm  
flexible Anschlusschläuche  
Schnell-Montage-System

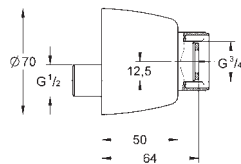


**32 870 000**                      **chrom**                      **36,20**                      **39,45**

**Euroeco Special**  
**Hebel 115 mm**  
für Euroeco Special Einhandbatterien  
**GROHE StarLight** Oberfläche

**32 871 000**                      **chrom**                      **45,00**                      **49,05**

ditto, Länge 160 mm



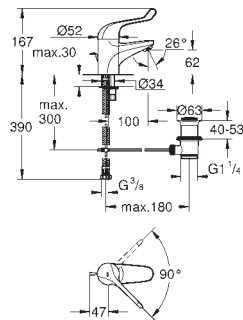
**12 051 000**                      **chrom**                      **69,45**                      **75,70**

**S-Anschluss, absperrbar**  
1/2" x 3/4"  
Schraubhülse zur Verdeckung der Überwurfmutter und Rosette  
Abdichtung zur Wand  
**Verstellbarkeit 12,5 mm**  
**GROHE StarLight** Oberfläche

SPEZIAL-  
ARMATUREN

# GROHE EUROECO SPECIAL SICHERHEITSMISCHBATTERIEN

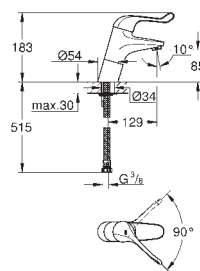
Produkt-Nr.                      Farbe                      \*UVP (Euro)                      \*UVP (CHF)  
 Exkl. MwSt.                      Exkl. MwSt.



**32 788 000**                      chrom                      271,15                      295,55

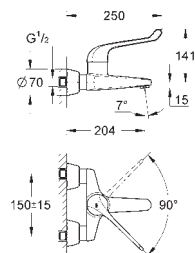
**Euroeco Special**  
**Einhand-Sicherheitsmischbatterie 1/2"**  
**für Waschtisch**  
 Einlochmontage  
**Zugstangen-Ablaufgarnitur 1 1/4"**  
**GROHE StarLight** Oberfläche  
 GROHE EcoJoy Wasserspar-Technologie  
**Keramikkartusche**  
 variabel einstellbare Mengenbegrenzung  
**mit Temperaturbegrenzer**  
**Laminarstrahlregler 9 l/min**  
 Bedienungshebel aus Metall  
 Hebellänge 120 mm  
 Schnell-Montage-System  
 flexible Anschlussschläuche

**32 789 000**                      chrom                      263,90                      287,65  
**dito, glatter Körper**



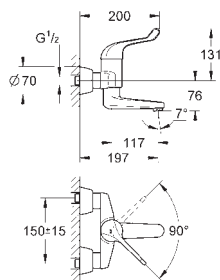
**32 790 000**                      chrom                      485,15                      528,80

**Euroeco Special Sicherheitsmischbatterien**  
**Einhand-Sicherheitsmischbatterie 1/2"**  
**für Waschtisch**  
 Einlochmontage  
**glatter Körper**  
**GROHE StarLight** Oberfläche  
 GROHE EcoJoy Wasserspar-Technologie  
**Keramikkartusche**  
 variabel einstellbare Mengenbegrenzung  
**mit Temperaturbegrenzer**  
**Laminarstrahlregler 9 l/min**  
 Bedienungshebel aus Metall  
 Hebellänge 120 mm  
 Schnell-Montage-System  
 flexible Anschlussschläuche



**32 795 000**                      chrom                      500,95                      546,05

**Euroeco Special Sicherheitsmischbatterien**  
**Einhand-Sicherheitsmischbatterie 1/2"**  
**für Waschtisch**  
 Wandmontage  
**GROHE StarLight** Oberfläche  
 GROHE EcoJoy Wasserspar-Technologie  
**Keramikkartusche**  
 variabel einstellbare Mengenbegrenzung  
**mit Temperaturbegrenzer**  
 Gussauslauf mit **Laminarstrahlregler 9 l/min.**  
**Ausladung 204 mm**  
 Bedienungshebel aus Metall  
 Hebellänge 170 mm  
 S-Anschlüsse



**32 792 000**                      chrom                      508,10                      553,85

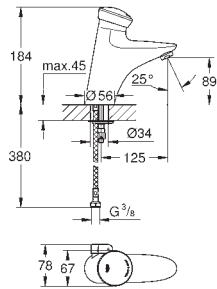
**Euroeco Special Sicherheitsmischbatterien**  
**Einhand-Sicherheitsmischbatterie 1/2"**  
**für Waschtisch**  
 Wandmontage  
**GROHE StarLight** Oberfläche  
 GROHE EcoJoy Wasserspar-Technologie  
**Keramikkartusche**  
 variabel einstellbare Mengenbegrenzung  
**mit Temperaturbegrenzer**  
 schwenkbarer und feststellbarer Gussauslauf  
**mit Laminarstrahlregler 9 l/min.**  
**Ausladung 197 mm**  
 Bedienungshebel aus Metall  
 Hebellänge 120 mm  
 S-Anschlüsse

**32 793 000**                      chrom                      551,00                      600,60  
**dito, Ausladung 256 mm**

# GROHE EURODISC SE

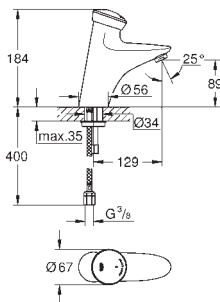
Produkt-Nr.                      Farbe                      \*UVP (Euro)                      \*UVP (CHF)  
Exkl. MwSt.                      Exkl. MwSt.

36 233 000                      chrom                      657,05                      716,20



**Eurodisc SE**  
**Selbstschluss-Waschtischbatterie**  
**mit Mischung und variabel einstellbarem Temperaturbegrenzer**  
**6 V Lithium-Batterie, Typ CR-P2**  
**GROHE StarLight Oberfläche**  
**GROHE EcoJoy 6,0 l/min. Durchflussbegrenzer**  
flexible Anschlussschläuche  
Rückflussverhinderer mit integrierten Schmutzfangsieben  
Schnell-Montage-System  
Start-Stop-Funktion  
Elektronische Laufzeitüberwachung  
Sicherheitsabschaltung nach 180 Sek.  
Stufenlose Laufzeiteinstellung 2-180 Sek.  
automatische Spülung: 5 Min. nach 3 Tagen ohne Betätigung  
Dauerlaufmodus zur thermischen Desinfektion: 3,5 Min. oder 11 Min.  
CE-Zeichen  
Schutzart Armatur IP 59K

36 249 000                      chrom                      579,05                      631,15



**Eurodisc SE**  
**Selbstschluss-Waschtischbatterie, 1/2"**  
**ohne Mischung**  
**6 V Lithium-Batterie, Typ CR-P2**  
für kaltes oder vorgemischtes Wasser  
**Markierung blau**  
**GROHE StarLight Oberfläche**  
**GROHE EcoJoy 6,0 l/min. Durchflussbegrenzer**  
flexibler Anschlussschlauch  
Schmutzfangsieb  
Schnell-Montage-System  
Start-Stop-Funktion  
Elektronische Laufzeitüberwachung  
Sicherheitsabschaltung nach 180 Sek.  
Stufenlose Laufzeiteinstellung 2-180 Sek.  
automatische Spülung: 5 Min. nach 3 Tagen ohne Betätigung  
CE-Zeichen  
Schutzart Armatur IP 59K

36 209 000                      chrom                      99,95                      108,95



**Verdeckte Mischeinrichtung**  
vandalensichere, verdeckte und voreinstellbare Mischeinrichtung  
passend zu Einlochbatterien  
Europlus E und Eurodisc SE  
bestehend aus:  
Spezialmischwelle zur Schraubendreherbetätigung  
metallische Verschlusskappe  
**GROHE StarLight Oberfläche**

42 886 000                      32,55                      35,50

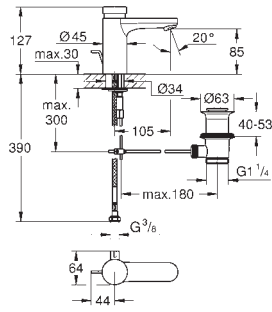


**Batterie**  
**6 V Lithium-Batterie, Typ CR-P2**

SPEZIAL-  
ARMATUREN

# GROHE EUROSMART CT

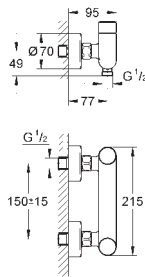
Produkt-Nr.                      Farbe                      \*UVP (Euro)                      \*UVP (CHF)  
Exkl. MwSt.                      Exkl. MwSt.



**36 318 000**                      chrom                      **404,15**                      **440,50**

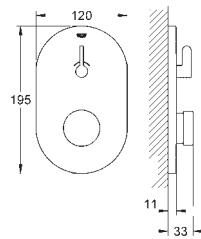
**Eurosmart CT**  
**Selbstschluss-Waschtischbatterie**  
**mit Mischung und variabel einstellbarem Temperaturbegrenzer**  
**GROHE StarLight Oberfläche**  
**Zugstangen-Abflussgarnitur 1 1/4"**  
Laufzeiteinstellung kurz, mittel oder lang (Werkseinstellung: kurz)  
ca. 7, 15 oder 30 sek. (druckabhängig)  
Druckbereich 0,5 bis 6 bar  
2 flexible Anschlussschläuche  
Rückflussverhinderer  
Schmutzfängsiebe,

**36 317 000**                      chrom                      **367,35**                      **400,40**  
**dito, glatter Körper**



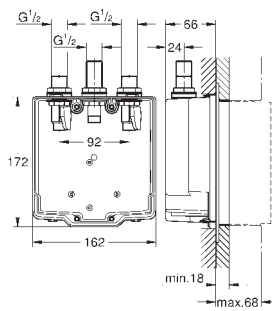
**36 320 000**                      chrom                      **575,70**                      **627,50**

**Eurosmart CT**  
**Selbstschluss-Brausebatterie, 1/2"**  
**mit Mischung und variabel einstellbarem Temperaturbegrenzer**  
Wandmontage  
**GROHE StarLight Oberfläche**  
Schlauchanschluss G 1/2"  
Laufzeiteinstellung kurz, mittel oder lang (Werkseinstellung: mittel)  
ca. 7, 15 oder 30 Sek. (druckabhängig)  
Druckbereich 0,5 bis 6 bar  
S-Anschlüsse  
Rückflussverhinderer, Schmutzfängsiebe



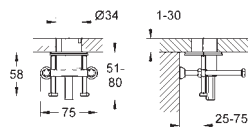
**36 321 000**                      chrom                      **276,45**                      **301,35**

**Eurosmart CT**  
**Selbstschluss-Brausebatterie, 1/2"**  
**mit Mischung und variabel einstellbarem Temperaturbegrenzer**  
**GROHE StarLight Oberfläche**  
Laufzeiteinstellung kurz, mittel oder lang (Werkseinstellung: mittel)  
ca. 7, 15 oder 30 Sek. (druckabhängig)  
Druckbereich 0,5 bis 6 bar  
Schmutzfängsiebe  
Fertigmontageset für UP-Einbaukasten 36 322 001  
(ohne Unterputz-Einbaukörper)



**36 322 001**                      **180,15**                      **196,35**

**Eurosmart CT**  
**UP-Einbaukasten**  
**mit Mischung**  
Wandebau  
passend zu Selbstschluss-Fertigmontageset  
mit umlaufendem Klebeflansch zum  
Anschluss einer Feuchtraum-Abdichtung  
2 Vorabsperrungen  
Gehäuse mit Mischeinrichtung  
Rückflussverhinderer  
**für normgerechte Wanddurchführung bei Wassereinwirkung**  
**nach DIN 18534:2017**  
mit Dichtmanschette



**36 276 000**                      **161,45**                      **176,00**

**Verdrehsicherung**  
Vandalismushemmende Befestigung  
passend für Einlochbatterie  
Eurosmart CE/Eurosmart CT


# GROHE EUROSMART CT

Produkt-Nr.	Farbe	*UVP (Euro) Exkl. MwSt.	*UVP (CHF) Exkl. MwSt.
36 133 000	chrom	22,85	24,90



**Mousseur**  
Außengewinde  
M 24 x 1  
Durchflussklasse Z  
7,5 - 9,0 l/min bei 3 bar  
inklusive Demontageschlüssel  
diebstahlgesichert  
**GROHE StarLight** Oberfläche  
Außengewinde

# GROHE EUROECO CT

	Produkt-Nr.	Farbe	*UVP (Euro) Exkl. MwSt.	*UVP (CHF) Exkl. MwSt.
 	36 265 000	chrom	140,25	152,85
	<b>Euroeco CT</b> <b>Selbstschluss-Standventil, 1/2"</b> für kaltes oder vorgemischtes Wasser <b>Markierung blau/rot</b> <b>GROHE StarLight</b> Oberfläche <b>GROHE EcoJoy 5,7 l/min. Durchflusskonstanthalter</b> Laufzeiteinstellung kurz, mittel oder lang (Werkseinstellung: kurz) ca. 7, 15 oder 30 sek. (druckabhängig)			
 	36 266 000	chrom	128,75	140,35
	<b>Euroeco CT</b> <b>Selbstschluss-Wandventil, 1/2"</b> Wandmontage für kaltes oder vorgemischtes Wasser <b>Markierung blau/rot</b> <b>GROHE StarLight</b> Oberfläche <b>GROHE EcoJoy</b> Wasserspar-Technologie <b>Durchflussbegrenzer 5,7 l/min</b> Laufzeiteinstellung kurz, mittel oder lang (Werkseinstellung: kurz) ca. 7, 15 oder 30 sek. (druckabhängig)			
 	36 316 000	chrom	63,75	69,50
	<b>Euroeco CT</b> <b>Verlängerung 42 mm</b> für Selbstschluss-Wandventil, 1/2" (36 266) <b>GROHE StarLight</b> Oberfläche			
 	36 268 000	chrom	131,70	143,55
	<b>Euroeco CT</b> <b>Selbstschluss-Durchgangsventil, 1/2"</b> für Wandeinbau mit Unterputz-Einbaukörper für kaltes oder vorgemischtes Wasser <b>Markierung blau/rot</b> <b>GROHE StarLight</b> Oberfläche Laufzeiteinstellung kurz, mittel oder lang (Werkseinstellung: mittel) ca. 7, 15 oder 30 Sek. (druckabhängig)			
 	36 267 000	chrom	123,10	134,20
	<b>Euroeco CT</b> <b>Selbstschluss-Brauseventil, 1/2"</b> Aufputz-Montage für kaltes oder vorgemischtes Wasser <b>Markierung blau/rot</b> <b>GROHE StarLight</b> Oberfläche Laufzeiteinstellung kurz, mittel oder lang (Werkseinstellung: mittel) ca. 7, 15 oder 30 Sek. (druckabhängig)			





GROHE  
**DUSCH-WCs/DUSCH-WC AUFSÄTZE**





## INHALT

GROHE Sensia IGS	490
GROHE Sensia Arena	493
Dusch-WC Aufsatz	497





# GROHE SENSIA ARENA

## DIE INTELLIGENZ GUTEN DESIGNS

Gutes Design ist mehr als Ästhetik, sondern bedeutet auch gut durchdachte Funktionalität. Unser GROHE Sensia Arena ist mit seinen sanften Konturen von zurückhaltender Eleganz und bietet höchsten Komfort durch innovative Technologien: ein Nachtlicht, das Sie im Dunkeln durch das Bad leitet, separate Duscharmee für ultimative Sauberkeit, einen WC-Sitz, der jede Annäherung registriert und sich automatisch öffnet. Wir sind überzeugt, dass wir mit GROHE Sensia Arena neue Maßstäbe für persönliche Hygiene setzen.



## Vorteile, auf Ihre Bedürfnisse abgestimmt

### 01 Perfekte Körperpflege

Mit einer Auswahl an vielfältig einstellbaren Strahlarten, den antibakteriellen Duscharmee und unbegrenzt warmem Wasser sorgen wir für hohen Reinigungskomfort und perfekte Körperpflege: GROHE SkinClean.

### 02 Ultimative Hygiene

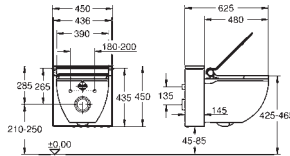
Dank der innovativen AquaCeramic Technologie, der keimabweisenden HyperClean-Glasur und den antibakteriellen Duscharmee können Sie sich in Bezug auf Hygiene zu 100 % sicher sein: GROHE HygieneClean. Die leistungsstarke Triple Vortex Spülung ist außergewöhnlich leise, gründlich und effektiv. Zusätzlich dient die PlasmaCluster Ionentechnologie zur aktiven Abtötung von Bakterien und Keimen.

### 03 Persönlicher Komfort

Mit Funktionen wie Geruchsabsaugung, Warmluftföhn, Nachtlicht und der Smartphone App.



**39 111 SH0**                      **alpinweiß**                      **4.318,35**



**GROHE Sensia IGS**  
**Dusch-WC Komplettanlage für Unterputzpülkästen, Wandmontage**  
**GROHE Hygiene:** Entkalkungsprogramm, automatische thermische Reinigung, automatische Hygienespülung der Duschküse vor und nach jeder Benutzung  
separate Wasserführung für Lady-Dusche  
oszillierender Duschstrahl  
pulsierender Massage-Duschstrahl  
einstellbare Stärke des Duschstrahls  
einstellbare Duschtemperatur  
Warmlufttrocknung mit einstellbarer Temperatur  
automatische Geruchsabsaugung mit integriertem Geruchsfilter  
Duroplast WC-Sitz und -Deckel mit Absenk-Automatik (Soft Close)  
Bedien-Controller aus Metall am Sitz  
4 individuelle Benutzer-Profile über Fernbedienung programmier- und abrufbar  
dezenzte Nachtbeleuchtung  
verdeckter Wasser- und Stromanschluss

im Lieferumfang enthalten:  
Touchscreen-Fernbedienung mit Wandhalterung  
Aktivkohlefilter  
Befestigungs- und Anschlussmaterial  
Wasserdruck 0,1 - 1 MPa (1-10 bar)  
220-240 V AC  
50-60 Hz  
Schutzart IPX4  
EN 1717 konform  
CE-Zeichen

**SH0:**  
Keramik, Gehäuse, Front, Sitz und Deckel in alpinweiß

**39 596 000**                      **299,40**                      **326,35**

**Rapid SLX**  
**Element für WC, 1,13 m Bauhöhe inkl. Stromanschluss (Klemmdose) und Wasseranschluss für Dusch-WC**

Spülkasten GD<sub>X</sub>, 6 l  
mit integriertem Stromanschluss (Klemmdose)  
**mit Universal-Wasseranschluss für Dusch-WCs**  
**mit kleinem Revisionschacht für kleine Abdeckplatten**  
für Vorwand- oder Ständerwandmontage  
Stahlrahmen

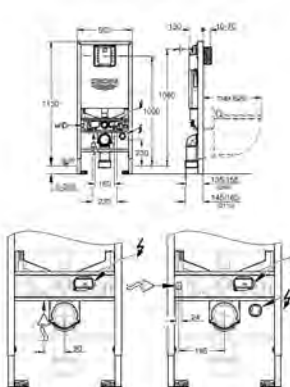
komplett vormontiert  
fixierte Objektanschlüsse  
mit Schnellverstellung und Höhensicherung  
Befestigungsmaterial  
TUV-geprüft  
2 WC-Haltebolzen  
Keramikbefestigung  
Schraubenabstand 180/230 mm  
Ablaufbogen Ø 90 mm  
tiefenverstellbar  
Reduzierstück Ø 90/110 mm  
Zu- und Ablaufgarnitur

**Spülkasten GD<sub>X</sub>, 6 l, mit den folgenden Funktionen:**  
werkseitige Einstellung 6l und 3l  
pneumatisches Ablaufventil mit zwei Funktionen:  
2 Mengen oder Start & Stopp  
Wasseranschluss von rechts, hinten oder oben  
Armaturengruppe I  
schwitzwasservollisoliert  
Wasseranschluss 1/2" mit integriertem Eckventil  
werkzeugloser Schlauchverschraubung  
werkzeuglos montierbarer Revisionschacht mit Rohbauschutz  
vertikal einsetzbar

**mit Spülstromdrossel**  
verhindert Überspritzen bei spülrandlosen WCs  
einfache Regulierung des Spülstroms durch den Revisionschacht ohne Ausbau der Ventile

**Wandwinkel 38 558 00M für Vorwandmontage müssen separat bestellt werden**

**Revisionschacht 66 791 000 für Abdeckplatten 156 x 197 mm muss separat bestellt werden**



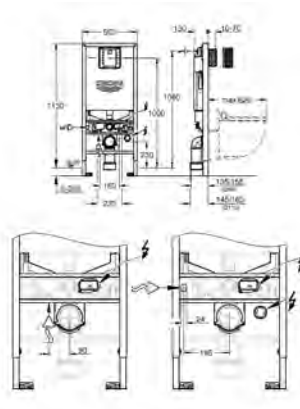




39 865 000

299,40

326,35



### Rapid SLX

**Element für WC, 1,13 m Bauhöhe inkl. Stromanschluss (Klemmdose) und Wasseranschluss für Dusch-WC**

Spülkasten GDX, 6 l

mit integriertem Stromanschluss (Klemmdose)

**mit Universal-Wasseranschluss für Dusch-WCs**

**mit zwei Schächten: kleiner Revisionschacht für kleine Betätigungsplatten, großer Revisionschacht für große Betätigungsplatten**

für Vorwand- oder Ständerwandmontage

Stahlrahmen

komplett vormontiert

fixierte Objektanschlüsse

mit Schnellverstellung und Höhensicherung

Befestigungsmaterial

TÜV-geprüft

2 WC-Haltebolzen

Keramikbefestigung

Schraubenabstand 180/230 mm

Ablaufbogen Ø 90 mm

tiefenverstellbar

Reduzierstück Ø 90/110 mm

Zu- und Ablaufgarnitur

### Spülkasten GDX, 6 l, mit den folgenden Funktionen:

werkseitige Einstellung 6l und 3l

pneumatisches Ablaufventil mit zwei Funktionen:

2 Mengen oder Start & Stopp

Wasseranschluss von rechts, hinten oder oben

Armaturengruppe I

schwitzwasservollisoliert

Wasseranschluss 1/2" mit integriertem Eckventil

und werkzeugloser Schlauchverschraubung

werkzeuglos montierbarer Revisionschacht mit Rohbauschutz

vertikal einsetzbar

### mit Spülstromdrossel

verhindert Überspritzen bei spülrandlosen WCs

einfache Regulierung des Spülstroms durch den Revisionschacht ohne Ausbau

der Ventile

**Wandwinkel 38 558 00M für Vorwandmontage müssen separat bestellt werden**



46 884 000

94,60



### Pflegeset

**für GROHE Sensia IGS Dusch-WC**

bestehend aus:

1 Geruchsfilter

Entkalkungsmittel für 2 Anwendungen



46 882 00M

66,55



### Entkalkungsmittel

**für GROHE Sensia IGS Dusch-WC**

Inhalt für 4 Anwendungen

enthält Gefahrstoff, nähere Informationen unter [www.grohe.com/sicherheitsdatenblaetter/](http://www.grohe.com/sicherheitsdatenblaetter/)



46 883 00M

122,80



### Geruchsfilter

**für GROHE Sensia IGS Dusch-WC**

Inhalt: 2 Geruchsfilter

# GROHE SENSIA IGS

Produkt-Nr.	Farbe	*UVP (Euro) Exkl. MwSt.	*UVP (CHF) Exkl. MwSt.
40 899 000		48,60	52,95



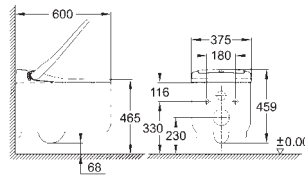
**Nachrüst-/Umrüstset  
für Dusch-WCs Sensia Arena und IGS**  
zum Nachrüsten bestehender Rapid SL und Uniset Installationen  
auf Dusch-WC Sensia Arena oder IGS  
Leerrohr mit Sicherungsring und Flachdichtung  
Kabelbinder  
Verbindungsrohr Ø 45 mm  
Ablaufmanschette Ø 90 mm



# GROHE SENSIA ARENA

Produkt-Nr.                      Farbe                      \*UVP (Euro)                      \*UVP (CHF)  
Exkl. MwSt.                      Exkl. MwSt.

**39 354 SH1**                      **alpinweiß**                      **2.781,95**                      **3.032,35**

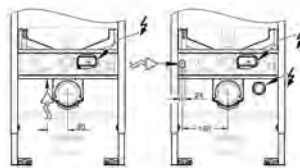
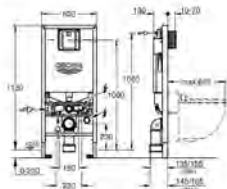


**GROHE Sensia Arena**  
**Dusch-WC Komplettanlage für Unterputzpülkästen, Wandmontage**  
**GROHE Hygiene Clean:** antibakterielle Glasur HyperClean (nach SIAA Kohkin ISO 22196) und Antihaft-Beschichtung AquaCeramic  
**GROHE Power flush: spülrandlose GROHE Triple Vortex Spül-Technologie**  
**GROHE Skin Clean:**  
2 verstellbare Duscharmaturen für Anal- und Lady-Dusche  
separate Wasserführung für Lady-Dusche  
oszillierender Duschstrahl  
pulsierender Massage-Duschstrahl  
einstellbare Stärke des Duschstrahls  
automatische Hygienespülung der Duschköpfe vor und nach jeder Benutzung  
integrierter Durchlauferhitzer für eine unbegrenzte Warmwasserversorgung  
einstellbare Duschtemperatur  
Wärmelufttrocknung mit einstellbarer Temperatur  
automatische Geruchsabsaugung mit integriertem Geruchsfilter  
**PlasmaCluster - Ionentechnologie zur Bakterienbeseitigung**  
Entkalkungsfunktion  
Duroplast WC-Sitz und -Deckel mit automatischer Öffnen / Schließen Funktion  
Infrarot Benutzererkennung  
Bedieneinheit am Sitz  
dezent Nachtbeleuchtung innen  
verdeckter Wasser- und Stromanschluss  
Smartphone APP für iOS und Android

im Lieferumfang enthalten:  
Schallschutzmatte und Montageplatte  
Fernbedienung mit Wandhalterung  
Aktivkohlefilter  
Wasseranschluss-Set für Unterputz-Spülkasten  
Kabelkupplung für Stromanschluss  
Wasserdruck 0,05 - 1 MPa (0,5 - 10 bar)  
220-240 V AC, 50-60 Hz  
Schutzart IPX4  
EN 1717 konform  
CE-Zeichen

**39 596 000**                      **299,40**                      **326,35**

**Rapid SLX**  
**Element für WC, 1,13 m Bauhöhe inkl. Stromanschluss (Klemmdose) und Wasseranschluss für Dusch-WC**  
Spülkasten GDx, 6 l  
mit integriertem Stromanschluss (Klemmdose)  
**mit Universal-Wasseranschluss für Dusch-WCs**  
**mit kleinem Revisionschacht für kleine Abdeckplatten**  
für Vorwand- oder Ständerwandmontage  
Stahlrahmen  
komplett vormontiert  
fixierte Objektanschlüsse  
mit Schnellverstellung und Höhensicherung  
Befestigungsmaterial  
TÜV-geprüft  
2 WC-Haltebolzen  
Keramikbefestigung  
Schraubenabstand 180/230 mm  
Ablaufbogen Ø 90 mm  
tiefenverstellbar  
Reduzierstück Ø 90/110 mm  
Zu- und Ablaufgarnitur  
**Spülkasten GDx, 6 l, mit den folgenden Funktionen:**  
werkseitige Einstellung 6l und 3l  
pneumatisches Ablaufventil mit zwei Funktionen:  
2 Mengen oder Start & Stopp  
Wasseranschluss von rechts, hinten oder oben  
Armaturengruppe I  
schwitzwasservollisoliert  
Wasseranschluss 1/2" mit integriertem Eckventil  
und werkzeugloser Schlauchverschraubung  
werkzeuglos montierbarer Revisionschacht mit Rohbauschutz  
vertikal einsetzbar



**mit Spülstromdrossel**  
verhindert Überspritzen bei spülrandlosen WCs  
einfache Regulierung des Spülstroms durch den Revisionschacht ohne Ausbau der Ventile  
**Wandwinkel 38 558 00M für Vorwandmontage müssen separat bestellt werden**  
**Revisionschacht 66 791 000 für Abdeckplatten 156 x 197 mm muss separat bestellt werden**

SENSIA  
DUSCH-WC

# GROHE SENSIA ARENA

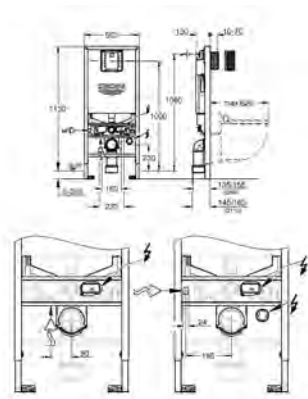
Produkt-Nr.                      Farbe                      \*UVP (Euro)                      \*UVP (CHF)  
Exkl. MwSt.                      Exkl. MwSt.



39 865 000

299,40

326,35



## Rapid SLX

**Element für WC, 1,13 m Bauhöhe inkl. Stromanschluss (Klemmdose) und Wasseranschluss für Dusch-WC**

Spülkasten GDX, 6 l

mit integriertem Stromanschluss (Klemmdose)

**mit Universal-Wasseranschluss für Dusch-WCs**

**mit zwei Schächten: kleiner Revisionschacht für kleine Betätigungsplatten, großer Revisionschacht für große Betätigungsplatten**

für Vorwand- oder Ständerwandmontage

Stahlrahmen

komplett vormontiert

fixierte Objektanschlüsse

mit Schnellverstellung und Höhensicherung

Befestigungsmaterial

TÜV-geprüft

2 WC-Haltebolzen

Keramikbefestigung

Schraubenabstand 180/230 mm

Ablaufbogen Ø 90 mm

tiefenverstellbar

Reduzierstück Ø 90/110 mm

Zu- und Ablaufgarnitur

## Spülkasten GDX, 6 l, mit den folgenden Funktionen:

werkseitige Einstellung 6l und 3l

pneumatisches Ablaufventil mit zwei Funktionen:

2 Mengen oder Start & Stopp

Wasseranschluss von rechts, hinten oder oben

Armaturengruppe I

schwitzwasservollisoliert

Wasseranschluss 1/2" mit integriertem Eckventil

und werkzeugloser Schlauchverschraubung

werkzeuglos montierbarer Revisionschacht mit Rohbauschutz

vertikal einsetzbar

## mit Spülstromdrossel

verhindert Überspritzen bei spülrandlosen WCs

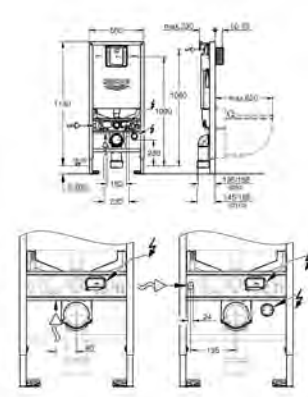
einfache Regulierung des Spülstroms durch den Revisionschacht ohne Ausbau der Ventile

**Wandwinkel 38 558 00M für Vorwandmontage müssen separat bestellt werden**

39 598 000

224,50

244,70



## Rapid SLX

**3-in-1 Set für WC, 1,13 m Bauhöhe**

Spülkasten GDX, 6 l

bestehend aus:

Rapid SLX Element für WC (39 596 000) inkl. Stromanschluss (Klemmdose)

Rapid SL Wandwinkel (38 558 00M)

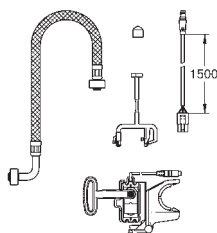
Schallschutz-Set für WC (37 131 000)

**mit Spülstromdrossel**

46 944 001

261,10

284,60



## GROHE Sensia Arena

**Installationsset für automatische Spülung und Vorspülung für Rapid SLX und Rapid SL mit Spülkasten GD 2 (Bauhöhe 1,13 m) in Kombination mit Sensia Arena Dusch-WC**

bestehend aus:

Servomotor für GD 2 Spülkasten

Betätigungsstange für Ablaufventil

Anschlusskabel und Blindkappe

Flexibler Anschlusschlauch



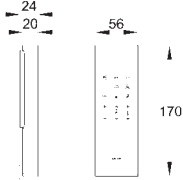

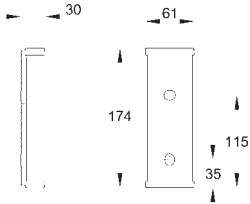
WC-Betätigung nicht im Lieferumfang enthalten

CE-Zeichen

# GROHE SENSIA ARENA

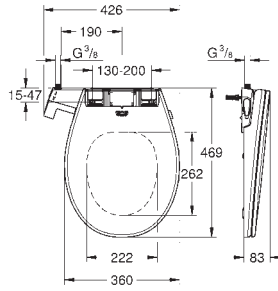
	Produkt-Nr.	Farbe	*UVP (Euro) Exkl. MwSt.	*UVP (CHF) Exkl. MwSt.
	40 899 000		48,60	52,95
	<b>Nachrüst-/Umrüstset für Dusch-WCs Sensia Arena und IGS</b> zum Nachrüsten bestehender Rapid SL und Uniset Installationen auf Dusch-WC Sensia Arena oder IGS Leerrohr mit Sicherungsring und Flachdichtung Kabelbinder Verbindungsrohr Ø 45 mm Ablaufmanschette Ø 90 mm			
	14 928 000		30,65	33,40
	<b>GROHE Sensia Arena Düse</b> für Sensia Arena Dusch-WC Standard-Dusche			
	14 929 000		30,65	33,40
	<b>GROHE Sensia Arena Düse</b> für Sensia Arena Dusch-WC Lady-Dusche			
	46 977 00M		55,25	60,20
	<b>GROHE Sensia Arena Entkalker</b> Verpackungseinheit 4 x 80 g Beutel enthält Gefahrstoff, nähere Informationen unter <a href="http://www.grohe.com/sicherheitsdatenblaetter/">www.grohe.com/sicherheitsdatenblaetter/</a>			
	46 978 000		55,25	60,20
	<b>GROHE Sensia Arena Entkalkungsset für 39 354 SH0</b> 80 g Beutel Entkalker Spritzschutz Flasche inkl. Adapter			
	46 978 001		107,75	117,45
	<b>GROHE Sensia Arena Entkalkungsset für 39 354 SH1</b> 80 g Beutel Entkalker Flasche inkl. Adapter Schlauch mit Ventil Aufkleber Halter für Flasche 1 x Düse Anal-Dusche (14 928 000) 1 x Düse Lady-Dusche (14 929 000)			

# GROHE SENSIA ARENA

	Produkt-Nr.	Farbe	*UVP (Euro) Exkl. MwSt.	*UVP (CHF) Exkl. MwSt.
	46 979 000		22,35	24,35
	<b>GROHE Sensia Arena</b> <b>Flasche für Entkalker</b> <b>für 39 354 SH0 und 39 354 SH1</b> inkl. Adapter			
	14 926 002		294,55	321,05
	<b>GROHE Sensia Arena</b> <b>Fernbedienung</b> <b>für 39 354 SH0 und 39 354 SH1</b> für Sensia Arena Dusch-WC inklusive Wandhalter			
	14 992 000		39,35	42,90
	<b>GROHE Sensia Arena</b> <b>Befestigungsklammer für Sensia Arena Fernbedienung</b> Diebstahlsicherung für 14 926 002 inklusive Schrauben			

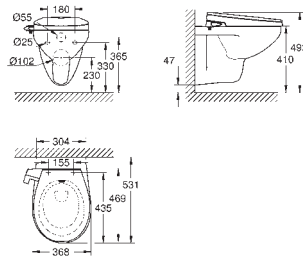
# GROHE DUSCH-WC AUFSATZ

Produkt-Nr.                      Farbe                      \*UVP (Euro)                      \*UVP (CHF)  
Exkl. MwSt.                      Exkl. MwSt.



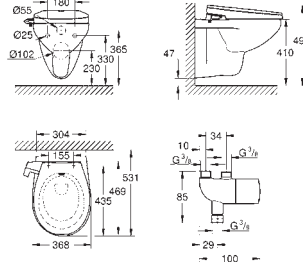
**39 648 SH0**                      alpinweiß                      269,35                      293,60

**Bau Keramik**  
**Dusch-WC Aufsatz**  
WC-Sitz mit Deckel  
2 separate Duscharmee für Anal- und Lady-Dusche  
Vor- und Nachspülung der Duscharmee mit klarem Wasser  
**manuell bedienbarer Seitenhebel - kein Stromanschluss erforderlich**  
einstellbare Stärke des Duschstrahls  
Duroplast WC-Sitz und -Deckel mit Absenk-Automatik (Soft Close)  
flexibler Wasseranschluss 3/8"  
im Lieferumfang enthalten:  
Befestigungsplatte  
Filter  
Wasserdruck 0,1 - 1 MPa (1-10 bar)  
EN 1717 konform



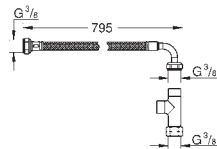
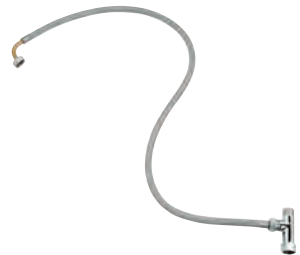
**39 651 SH0**                      alpinweiß                      393,45                      428,85

**Bau Keramik**  
**Dusch-WC Aufsatz 2-in-1 Set, wandhängend**  
bestehend aus:  
**Bau Dusch-WC Aufsatz (39 648 SH0)**  
WC-Sitz mit Deckel  
2 separate Duscharmee für Anal- und Lady-Dusche  
Vor- und Nachspülung der Duscharmee mit klarem Wasser  
**manuell bedienbarer Seitenhebel - kein Stromanschluss erforderlich**  
einstellbare Stärke des Duschstrahls  
Duroplast WC-Sitz und -Deckel mit Absenk-Automatik (Soft Close)  
flexibler Wasseranschluss 3/8"  
**Bau Keramik Wand-Tiefspül-WC (39 427 000)**  
für Unterputz-Spülkasten  
**spülrandlos**  
Abgang waagerecht  
Spülmenge 3/6 l  
aus Sanitärkeramik



**39 652 SH0**                      alpinweiß                      571,20                      622,60

**Bau Keramik**  
**Dusch-WC Aufsatz 3-in-1 Set, wandhängend**  
bestehend aus:  
**Bau Dusch-WC Aufsatz (39 648 SH0)**  
WC-Sitz mit Deckel  
2 separate Duscharmee für Anal- und Lady-Dusche  
Vor- und Nachspülung der Duscharmee mit klarem Wasser  
**manuell bedienbarer Seitenhebel - kein Stromanschluss erforderlich**  
einstellbare Stärke des Duschstrahls  
Duroplast WC-Sitz und -Deckel mit Absenk-Automatik (Soft Close)  
flexibler Wasseranschluss 3/8"  
**Bau Keramik Wand-Tiefspül-WC (39 427 000)** für Unterputz-Spülkasten  
**spülrandlos**  
Abgang waagerecht  
Spülmenge 3/6 l  
aus Sanitärkeramik  
**Grotherm Micro (34 487 000)** Untertischthermostat  
**mit thermischem Verbrühschutz**  
Temperatureinstellung 15-43° C (± 2° C)



**14 074 000**                      40,00                      43,60

**Installationsset Schlauch und T-Stück**  
für Dusch-WC Aufsatz  
bestehend aus:  
T-Stück 3/8"  
flexibler Anschlussschlauch, 795 mm  
3/8" x 3/8"

SENSIA  
DUSCH-WC



GROHE  
KERAMIK





## INHALT

Essence	506
Cube Keramik	513
Euro Keramik	517
Bau Keramik	524
Acryl Duschwannen	531



# VIER EINZIGARTIGE KERAMIK DESIGN-KOLLEKTIONEN

Sorgen Sie mit GROHE Keramik für perfekte Harmonie in Ihrem Badezimmer. Wählen Sie Ihr Perfect Match mit einem durchgängigen und abgestimmten Design.

Ganz gleich, welchen Lifestyle Sie bevorzugen oder was Ihrem Geschmack am besten entspricht – in den vier GROHE Keramiklinien finden Sie die richtige Kombination. Jede Linie hat ihre besonderen Eigenschaften und gibt Ihrem Bad einen optisch einheitlichen Auftritt.



**ESSENCE KERAMIK**  
SCHÖNHEIT IN IHRER REINSTEN FORM



**CUBE KERAMIK**  
EIN KLARES BEKENNTNIS ZUM STIL



**EURO KERAMIK**  
IM EINKLANG MIT MEINEM LIFESTYLE



**BAU KERAMIK**  
VIELFALT FÜR DAS MODERNE LEBEN

# FÜNF ÜBERZEUGENDE TECHNOLOGIEN

Vielleicht erkennen Sie es nicht auf den ersten Blick – aber unsere Keramik verfügt über fortschrittlichste Technologien. Denn wir möchten Ihnen den Aufenthalt im Bad so komfortabel wie möglich gestalten. Entdecken Sie jetzt unsere innovativen GROHE Technologien.

## UNSERE SCHLÜSSELTECHNOLOGIEN

---



**TRIPLE VORTEX SPÜLUNG**  
DIE DREIFACHE POWER: SAUBER UND LEISE



**RANDLOS-TECHNOLOGIE**  
SCHMUTZ UND BAKTERIEN KÖNNEN  
SICH NIRGENDWO VERSTECKEN





**PUREGUARD**

ZU GLATT FÜR SCHMUTZ UND FÜR  
BAKTERIEN UN DURCHDRINGBAR



**QUICK RELEASE SITZ**

WERKZEUGLOS ABNEHMBAR  
ZUR EINFACHEN REINIGUNG



**SITZ UND DECKEL  
MIT SOFT CLOSE FUNKTION**

KOMFORTABEL UND LEISE

# MIT PERFECT MATCH IMMER DIE PASSENDE KOMBINATION

Um Ihr Bad in einen Ort der Entspannung zu verwandeln, sind ergonomische Prinzipien und eine durchgängige Formensprache wichtige Bausteine. Mit Perfect Match bieten wir Ihnen vier verschiedene Kollektionen für Ihre persönliche Badgestaltung. Jedes Perfect Match basiert auf Tests zu Design und Funktionalität. Wählen Sie die Linie, die Ihrem Lebensstil am besten entspricht.

BAU KERAMIK



EURO KERAMIK



ESSENCE KERAMIK



CUBE KERAMIK





BAUEDGE



BAULoop



BAUFLOW



EUROSTYLE  
COSMOPOLITAN



EUROSTYLE



EUROSMArt  
COSMOPOLITAN



EUROSMArt



ESSENCE



LINEARE



GROHE PLUS



ATRIO



EUROcUBE



LINEARE



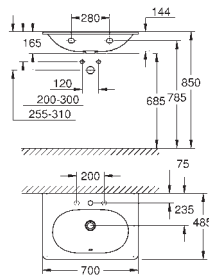
ALLURE



ALLURE  
BRILLIANT

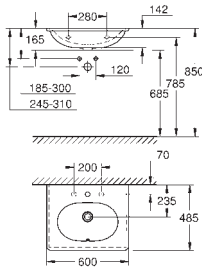
KERAMIK

Produkt-Nr.                      Farbe                      \*UVP (Euro)                      \*UVP (CHF)  
Exkl. MwSt.                      Exkl. MwSt.



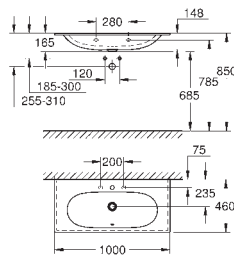
**39 564 00H**                      **alpinweiß**                      **342,70**                      **373,55**

**Esence**  
**Waschtisch 70 cm**  
wandhängend  
mit 1 Hahnloch, 2 weitere vorgestochen  
mit Überlauf auf der entgegengesetzten Seite zur Armatur  
700 x 485 mm  
geeignet für Halbsäule  
aus Sanitärkeramik  
**PureGuard Hygieneoberfläche** bestehend aus antibakterieller Glasur und  
reinigungsfreundlicher Oberflächenbeschichtung  
**12 Stück pro Palette**



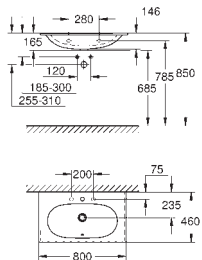
**39 565 00H**                      **alpinweiß**                      **319,30**                      **348,05**

**Esence**  
**Waschtisch 60 cm**  
wandhängend  
mit 1 Hahnloch, 2 weitere vorgestochen  
mit Überlauf auf der entgegengesetzten Seite zur Armatur  
600 x 485 mm  
geeignet für Halbsäule  
aus Sanitärkeramik  
**PureGuard Hygieneoberfläche** bestehend aus antibakterieller Glasur und  
reinigungsfreundlicher Oberflächenbeschichtung  
**16 Stück pro Palette**



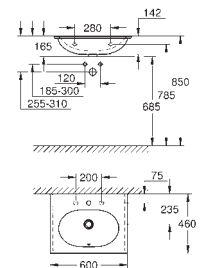
**39 566 00H**                      **alpinweiß**                      **751,90**                      **819,55**

**Esence**  
**Möbelwaschtisch 100 cm**  
wandhängend  
mit 1 Hahnloch, 2 weitere vorgestochen  
mit Überlauf auf der entgegengesetzten Seite zur Armatur  
geeignet für Waschtischunterschranke  
1000 x 460 mm  
aus Sanitärkeramik  
**PureGuard Hygieneoberfläche** bestehend aus antibakterieller Glasur und  
reinigungsfreundlicher Oberflächenbeschichtung  
**8 Stück pro Palette**



**39 567 00H**                      **alpinweiß**                      **538,95**                      **587,45**


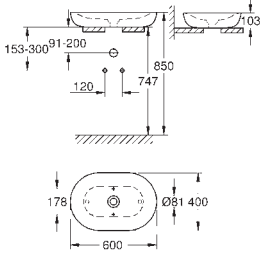

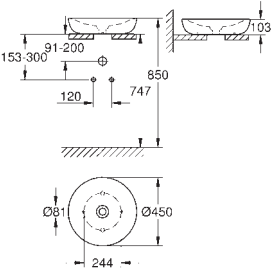

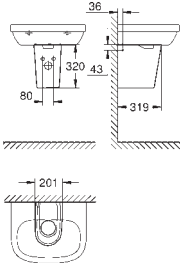

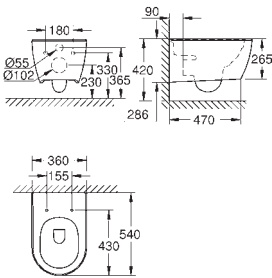

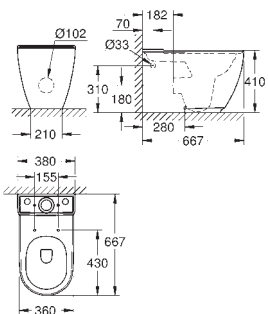
**Esence**  
**Möbelwaschtisch 80 cm**  
wandhängend  
mit 1 Hahnloch, 2 weitere vorgestochen  
mit Überlauf auf der entgegengesetzten Seite zur Armatur  
geeignet für Waschtischunterschranke  
800 x 460 mm  
aus Sanitärkeramik  
**PureGuard Hygieneoberfläche** bestehend aus antibakterieller Glasur und  
reinigungsfreundlicher Oberflächenbeschichtung  
**12 Stück pro Palette**


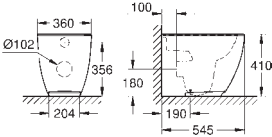
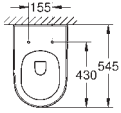

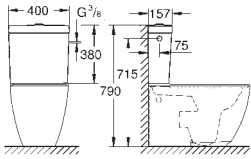

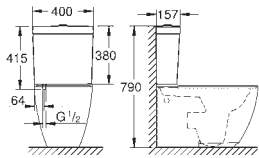

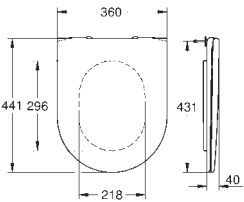

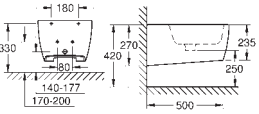
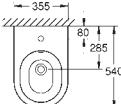



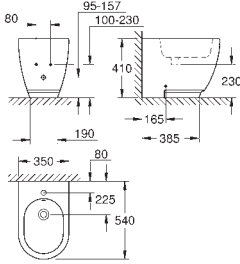

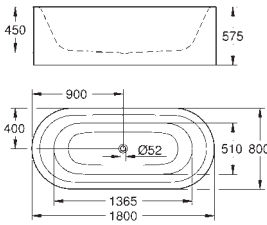

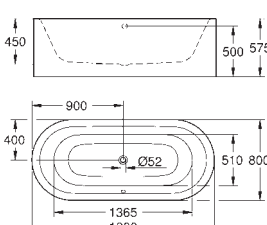

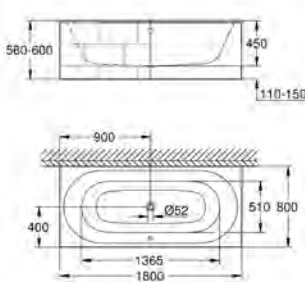
**39 568 00H**                      **alpinweiß**                      **369,25**                      **402,50**


**Esence**  
**Möbelwaschtisch 60 cm**  
wandhängend  
mit 1 Hahnloch, 2 weitere vorgestochen  
mit Überlauf auf der entgegengesetzten Seite zur Armatur  
geeignet für Waschtischunterschranke  
600 x 460 mm  
aus Sanitärkeramik  
**PureGuard Hygieneoberfläche** bestehend aus antibakterieller Glasur und  
reinigungsfreundlicher Oberflächenbeschichtung  
**16 Stück pro Palette**

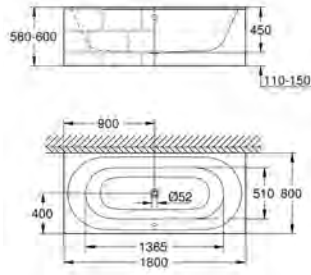



	Produkt-Nr.	Farbe	*UVP (Euro) Exkl. MwSt.	*UVP (CHF) Exkl. MwSt.
	39 608 00H	alpinweiß	502,95	548,20
	<b>Essece</b> <b>Aufsatzschale ohne Hahnloch 60 cm</b> <b>ohne Überlauf</b> 600 x 400 mm inkl. Befestigungsset inkl. Ablaufventil, herausnehmbare keramische Abdeckung nicht verschließbar aus Sanitärkeramik <b>PureGuard Hygieneoberfläche</b> bestehend aus antibakterieller Glasur und reinigungsfreundlicher Oberflächenbeschichtung			
	39 609 00H	alpinweiß	407,10	443,75
	<b>Essece</b> <b>Aufsatzschale ohne Hahnloch 45 cm</b> <b>ohne Überlauf</b> 450 x 450 mm inkl. Befestigungsset inkl. Ablaufventil, herausnehmbare keramische Abdeckung nicht verschließbar aus Sanitärkeramik <b>PureGuard Hygieneoberfläche</b> bestehend aus antibakterieller Glasur und reinigungsfreundlicher Oberflächenbeschichtung			
	39 570 000	alpinweiß	199,60	217,55
	<b>Essece</b> <b>Halbsäule</b> inkl. Befestigungsset aus Sanitärkeramik <b>33 Stück pro Palette</b>			
	39 571 00H	alpinweiß	475,75	518,55
	<b>Essece</b> <b>Wand-Tiefspül-WC</b> für Unterputz-Spülkasten <b>spülrandlos</b> Abgang waagrecht Spülmenge 3/4,5 l inkl. Befestigungsset aus Sanitärkeramik <b>ohne sichtbare Befestigung</b> <b>PureGuard Hygieneoberfläche</b> bestehend aus antibakterieller Glasur und reinigungsfreundlicher Oberflächenbeschichtung kompatibel mit WC-Sitz mit Deckel 39 577 000 (Soft Close) <b>12 Stück pro Palette</b>			
	39 572 00H	alpinweiß	532,30	580,20
	<b>Essece</b> <b>Stand-WC-Kombination</b> Abgang universal <b>spülrandlos</b> Spülmenge 3/4,5 l inkl. Befestigungsset Spülkasten muss separat bestellt werden aus Sanitärkeramik <b>ohne sichtbare Befestigung</b> <b>PureGuard Hygieneoberfläche</b> bestehend aus antibakterieller Glasur und reinigungsfreundlicher Oberflächenbeschichtung kompatibel mit WC-Sitz mit Deckel 39 577 000 (Soft Close) <b>6 Stück pro Palette</b>			

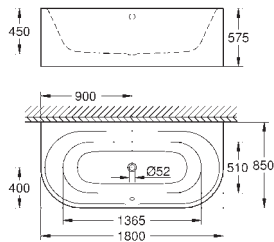
	Produkt-Nr.	Farbe	*UVP (Euro) Exkl. MwSt.	*UVP (CHF) Exkl. MwSt.
  	39 573 00H	alpinweiß	495,70	540,30
<p><b>Essence</b>  <b>Stand-Tiefspül-WC</b>            Abgang universal  <b>back to wall</b>            für Unterputz-Spülkasten  <b>spülrandlos</b>            Spülmenge 3/4,5 l            inkl. Befestigungsset            aus Sanitärkeramik  <b>ohne sichtbare Befestigung</b>  <b>PureGuard Hygieneoberfläche</b> bestehend aus antibakterieller Glasur und            reinigungsfreundlicher Oberflächenbeschichtung            kompatibel mit WC-Sitz mit Deckel 39 577 000 (Soft Close)  <b>8 Stück pro Palette</b></p>				
 	39 578 000	alpinweiß	299,50	326,45
<p><b>Essence</b>  <b>Aufsatzspülkasten</b>            Anschluss seitlich            mit Innengarnitur GROHE AV1            Spülmenge 3/4,5 l (Dual Flush)            inkl. Befestigungsset            aus Sanitärkeramik  <b>24 Stück pro Palette</b></p>				
 	39 579 000	alpinweiß	299,50	326,45
<p><b>Essence</b>  <b>Aufsatzspülkasten</b>            Anschluss von unten            Zulauf und Ablauf verdeckt            mit Innengarnitur GROHE AV1            Spülmenge 3/4,5 l (Dual Flush)            inkl. Befestigungsset            aus Sanitärkeramik  <b>24 Stück pro Palette</b></p>				
 	39 577 000	alpinweiß	199,60	217,55
<p><b>Essence</b>  <b>WC-Sitz mit Soft Close</b>            mit Deckel            Quick release Funktion - werkzeuglos abnehmbar            aus Duroplast            inkl. Befestigungsset            Scharniere aus Edelstahl            einfache Montage von oben            kompatibel mit allen Essence Keramik WCs  <b>7 Stück pro Masterkarton</b></p>				
  	39 574 00H	alpinweiß	475,75	518,55
<p><b>Essence</b>  <b>Wandbidet</b>            mit 1 Hahnloch  <b>mit Überlauf</b>            inkl. Befestigungsset            aus Sanitärkeramik  <b>ohne sichtbare Befestigung</b>  <b>PureGuard Hygieneoberfläche</b> bestehend aus antibakterieller Glasur und            reinigungsfreundlicher Oberflächenbeschichtung  <b>16 Stück pro Palette</b></p>				

	Produkt-Nr.	Farbe	*UVP (Euro) Exkl. MwSt.	*UVP (CHF) Exkl. MwSt.
	39 575 00H	alpinweiß	495,70	540,30
	<b>Essence Standbidet</b> mit 1 Hahnloch <b>mit Überlauf</b> inkl. Befestigungsset aus Sanitärkeramik <b>ohne sichtbare Befestigung</b> <b>PureGuard Hygieneoberfläche</b> bestehend aus antibakterieller Glasur und reinigungsfreundlicher Oberflächenbeschichtung <b>8 Stück pro Palette</b>			
	39 611 000	alpinweiß	4.283,40	4.668,95
	<b>Essence Badewanne freistehend</b> 180 x 80 cm Höhe 57,5 cm Wassereinhalt 240 l Nutzinhalt 170 l <b>ohne Überlauf</b> Titan-Stahl erforderliche Ablaufgarnitur: 49 113 000 / SH0, separat zu bestellen Netzanschluss erforderlich zur Installation von Ab- und Überlaufgarnitur 49 113 000/SH0 inklusive schallreduzierender Antidröhn-Matten			
	39 729 000	alpinweiß	4.283,40	4.668,95
	<b>Essence Badewanne freistehend</b> 180 x 80 cm Höhe 57,5 cm Wassereinhalt 240 l Nutzinhalt 170 l <b>mit Überlauf</b> Titan-Stahl kombinierbar mit Talento Garnituren (28 943 000 + 19 025 000), separat zu bestellen kompatibel mit Viega Multiplex Trio Ab-/Überlauf (Funktionseinheit 6161.62/727970 plus Ausstattungssset Visign MT3 chrom 6161.13/725792) inklusive schallreduzierender Antidröhn-Matten			
	39 617 000	alpinweiß	1.098,15	1.197,00
	<b>Essence Badewanne</b> Montage von oben 180 x 80 cm Höhe 45 cm Wassereinhalt 240 l Nutzinhalt 170 l <b>mit Überlauf</b> Titan-Stahl kombinierbar mit Talento (28 943 000 + 19 025 000) und Talentofill Garnituren (28 991 000 + 19 952 000), separat zu bestellen kombinierbar mit Poresta Wannenträger (17156511) kombinierbar mit Schedel Wannenträger (SW80026) inklusive schallreduzierender Antidröhn-Matten erfordert WannenfüÙe 49 115 000 und Dichtungsset 49 114 000, separat erhältlich			

	Produkt-Nr.	Farbe	*UVP (Euro) Exkl. MwSt.	*UVP (CHF) Exkl. MwSt.
	<b>39 620 00H</b>	<b>alpinweiß</b>	<b>1.279,15</b>	<b>1.394,25</b>
	<p><b>Essence Badewanne</b>            Montage von oben            180 x 80 cm            Höhe 45 cm            Wassereinhalt 240 l            Nutzinhalt 170 l  <b>mit EasyClean Oberfläche mit Überlauf</b>            Titan-Stahl            kombinierbar mit Talento (28 943 000 + 19 025 000) und Talentofill            Garnituren (28 991 000 + 19 952 000), separat zu bestellen            kombinierbar mit Poresta Wannenträger (17156511)            kombinierbar mit Schedel Wannenträger (SW80026)            inklusive schallreduzierender Antidröhn-Matten            erfordert WannenfüÙe 49 115 000 und Dichtungsset 49 114 000, separat            erhältlich</p>			



	<b>39 622 000</b>	<b>alpinweiß</b>	<b>4.283,40</b>	<b>4.668,95</b>
	<p><b>Essence Badewanne Vorwand</b>            180 x 85 cm            Höhe 57,5 cm            Wassereinhalt 240 l            Nutzinhalt 170 l  <b>mit Überlauf</b>            Titan-Stahl            kombinierbar mit Talento Garnituren (28 943 000 + 19 025 000), separat zu            bestellen            kompatibel mit Viega Multiplex Trio Ab-/Überlauf (Funktionseinheit            6161.62/727970 plus Ausstattungssset Visign MT3 chrom 6161.13/725792)            inklusive schallreduzierender Antidröhn-Matten</p>			



# GROHE ESSENCE

	Produkt-Nr.	Farbe	*UVP (Euro) Exkl. MwSt.	*UVP (CHF) Exkl. MwSt.
 	<b>49 113 000</b> <b>49 113 SH0</b>	<b>chrom</b> <b>alpinweiß</b>	<b>1.757,35</b> <b>1.757,35</b>	<b>1.915,50</b> <b>1.915,50</b>
<b>Essence</b> <b>elektronisch gesteuerte Ab- und Überlaufgarnitur für freistehende Badewannen</b> Doppelfunktion von Wannenablauf und Wannenüberlauf nicht sichtbarer Überlauf elektronischer Drucksensor öffnet automatisch Ablauf, sobald maximale Wasserhöhe überschritten wird Netzanschluss zur Installation erforderlich				
 	<b>19 025 000</b>	<b>chrom</b>	<b>75,10</b>	<b>81,85</b>
<b>Talento</b> <b>Wannenab- und Überlaufgarnitur</b> Fertigmontageset Rosette Ablaufstopfen Montagezubehör zur Kombination mit Wannengarnitur 28 939 / 28 943				
 	<b>19 952 000</b>	<b>chrom</b>	<b>200,70</b>	<b>218,75</b>
<b>Talento fill</b> <b>Wannenfüll-, Ab- und Überlaufgarnitur</b> Fertigmontageset Rosette Zulaufteil Ablaufstopfen Montagezubehör zur Kombination mit Wannengarnitur 28 990 / 28 991				
 	<b>28 943 000</b>		<b>116,90</b>	<b>127,40</b>
<b>Talento</b> <b>Wannenab- und Überlaufgarnitur</b> für Sonderwannen ohne Fertigmontageteile mit Geruchsverschluss und 45° Ablaufbogen				
 	<b>28 991 000</b>		<b>296,20</b>	<b>322,85</b>
<b>Talento fill</b> <b>Wannenfüll-, Ab- und Überlaufgarnitur</b> für Körperformbadewannen ohne Fertigmontageteile mit Geruchsverschluss und 45°-Ablaufbogen ohne Rohrunterbrecher  Einbau laut DIN 1988 nur mit Rohrunterbrecher Bauart A2 oder Anschlussgarnitur (28 995)				
	<b>49 115 000</b>	<b>chrom</b>	<b>87,90</b>	<b>95,80</b>
<b>Essence</b> <b>Füße für Einbau-Badewanne</b> individuelle Höhenverstellung jedes Fußes <b>GROHE FastFixation System</b>				

Produkt-Nr.	Farbe	*UVP (Euro) Exkl. MwSt.	*UVP (CHF) Exkl. MwSt.
-------------	-------	----------------------------	---------------------------



49 114 000		145,35	158,45
------------	--	--------	--------

**Essence**

**Dichtungsset**

**GROHE FastFixation System**

1 x Dichtungsvlies 1,80m

2 x Dichtungsvlies 2,00m

2 x Dichtungsecken 90°

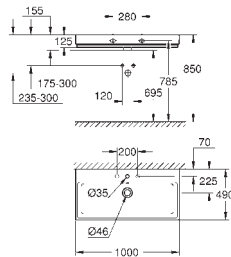
2 x Außenecke

2 x Außenecke 90°

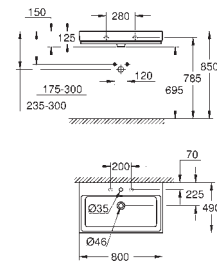
inklusive Dämmstreifen für Schalldämmung und Fliesenschutzstreifen  
wasserdicht ETAG 022 DIN 18534

# GROHE CUBE KERAMIK

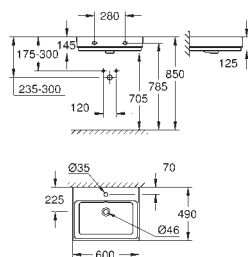
Produkt-Nr.                      Farbe                      \*UVP (Euro)                      \*UVP (CHF)  
Exkl. MwSt.                      Exkl. MwSt.



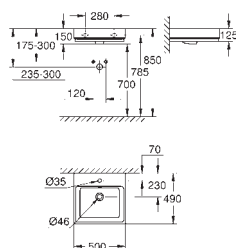
**39 386 00H**                      **alpinweiß**                      **729,30**                      **794,95**  
**Cube Keramik**  
**Waschtisch 100 cm**  
wandhängend  
mit 1 Hahnloch, 2 weitere vorgestochen  
**mit Überlauf**  
1000 x 490 mm  
aus Sanitärkeramik  
**PureGuard Hygieneoberfläche** bestehend aus antibakterieller Glasur und  
reinigungsfreundlicher Oberflächenbeschichtung  
**10 Stück pro Palette**



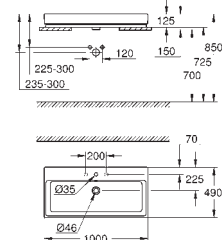
**39 469 00H**                      **alpinweiß**                      **630,50**                      **687,25**  
**Cube Keramik**  
**Waschtisch 80 cm**  
wandhängend  
mit 1 Hahnloch, 2 weitere vorgestochen  
**mit Überlauf**  
800 x 490 mm  
aus Sanitärkeramik  
**PureGuard Hygieneoberfläche** bestehend aus antibakterieller Glasur und  
reinigungsfreundlicher Oberflächenbeschichtung  
**10 Stück pro Palette**



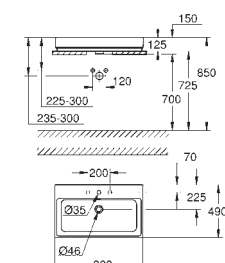
**39 473 00H**                      **alpinweiß**                      **341,95**                      **372,75**  
**Cube Keramik**  
**Waschtisch 60 cm**  
wandhängend  
mit 1 Hahnloch, 2 weitere vorgestochen  
**mit Überlauf**  
600 x 490 mm  
aus Sanitärkeramik  
**PureGuard Hygieneoberfläche** bestehend aus antibakterieller Glasur und  
reinigungsfreundlicher Oberflächenbeschichtung  
**16 Stück pro Palette**



**39 474 00H**                      **alpinweiß**                      **321,00**                      **349,90**  
**Cube Keramik**  
**Waschtisch 50 cm**  
wandhängend  
mit 1 Hahnloch, 2 weitere vorgestochen  
**mit Überlauf**  
500 x 490 mm  
aus Sanitärkeramik  
**PureGuard Hygieneoberfläche** bestehend aus antibakterieller Glasur und  
reinigungsfreundlicher Oberflächenbeschichtung  
**18 Stück pro Palette**



**39 475 00H**                      **alpinweiß**                      **729,30**                      **794,95**  
**Cube Keramik**  
**Aufsatzwaschtisch 100 cm**  
Rückseite glasiert  
mit 1 Hahnloch, 2 weitere vorgestochen  
**mit Überlauf**  
1000 x 490 mm  
inkl. Befestigungsset  
aus Sanitärkeramik  
**PureGuard Hygieneoberfläche** bestehend aus antibakterieller Glasur und  
reinigungsfreundlicher Oberflächenbeschichtung  
**10 Stück pro Palette**



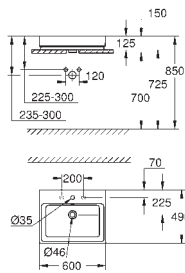
**39 476 00H**                      **alpinweiß**                      **631,60**                      **688,45**  
**Cube Keramik**  
**Aufsatzwaschtisch 80 cm**  
Rückseite glasiert  
mit 1 Hahnloch, 2 weitere vorgestochen  
**mit Überlauf**  
800 x 490 mm  
inkl. Befestigungsset  
aus Sanitärkeramik  
**PureGuard Hygieneoberfläche** bestehend aus antibakterieller Glasur und  
reinigungsfreundlicher Oberflächenbeschichtung  
**10 Stück pro Palette**

KERAMIK



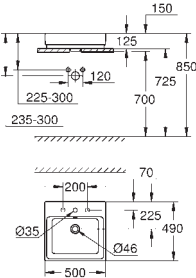
# GROHE CUBE KERAMIK

Produkt-Nr.                      Farbe                      \*UVP (Euro)                      \*UVP (CHF)  
Exkl. MwSt.                      Exkl. MwSt.



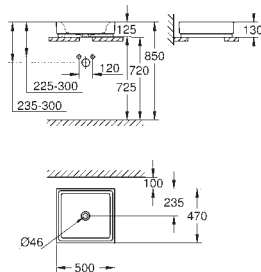
**39 477 00H**                      alpinweiß                      **341,95**                      **372,75**

**Cube Keramik  
Aufsatzwaschtisch 60 cm**  
Rückseite glasiert  
mit 1 Hahnloch, 2 weitere vorgestochen  
**mit Überlauf**  
600 x 490 mm  
inkl. Befestigungsset  
aus Sanitärkeramik  
**PureGuard Hygieneoberfläche** bestehend aus antibakterieller Glasur und  
reinigungsfreundlicher Oberflächenbeschichtung  
**16 Stück pro Palette**



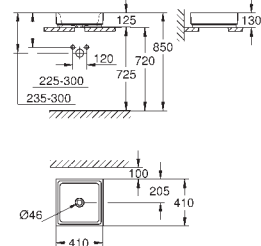
**39 478 00H**                      alpinweiß                      **321,00**                      **349,90**

**Cube Keramik  
Aufsatzwaschtisch 50 cm**  
Rückseite glasiert  
mit 1 Hahnloch, 2 weitere vorgestochen  
**mit Überlauf**  
500 x 490 mm  
inkl. Befestigungsset  
aus Sanitärkeramik  
**PureGuard Hygieneoberfläche** bestehend aus antibakterieller Glasur und  
reinigungsfreundlicher Oberflächenbeschichtung  
**18 Stück pro Palette**



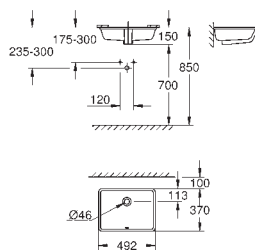
**39 481 00H**                      alpinweiß                      **307,10**                      **334,75**

**Cube Keramik  
Aufsatzschale ohne Hahnloch 50 cm  
ohne Überlauf**  
500 x 470 mm  
inkl. Befestigungsset  
aus Sanitärkeramik  
**PureGuard Hygieneoberfläche** bestehend aus antibakterieller Glasur und  
reinigungsfreundlicher Oberflächenbeschichtung  
**20 Stück pro Palette**



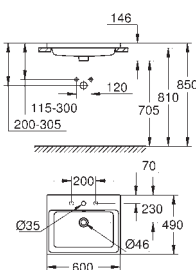
**39 482 00H**                      alpinweiß                      **272,15**                      **296,65**

**Cube Keramik  
Aufsatzschale ohne Hahnloch 40 cm  
ohne Überlauf**  
410 x 410 mm  
inkl. Befestigungsset  
aus Sanitärkeramik  
**PureGuard Hygieneoberfläche** bestehend aus antibakterieller Glasur und  
reinigungsfreundlicher Oberflächenbeschichtung  
**24 Stück pro Palette**



**39 480 00H**                      alpinweiß                      **307,10**                      **334,75**

**Cube Keramik  
Unterbauwaschtisch 50 cm  
mit Überlauf**  
492 x 370 mm  
inkl. Befestigungsset  
aus Sanitärkeramik  
**PureGuard Hygieneoberfläche** bestehend aus antibakterieller Glasur und  
reinigungsfreundlicher Oberflächenbeschichtung  
**18 Stück pro Palette**

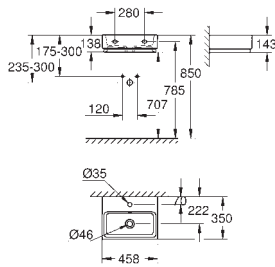


**39 479 00H**                      alpinweiß                      **327,95**                      **357,45**

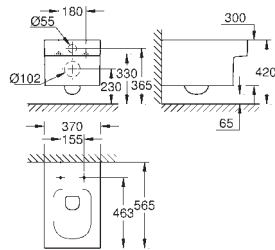
**Cube Keramik  
Einbauwaschtisch von oben 60 cm**  
Rückseite glasiert  
mit 1 Hahnloch, 2 weitere vorgestochen  
**mit Überlauf**  
600 x 490 mm  
inkl. Befestigungsset  
aus Sanitärkeramik  
**PureGuard Hygieneoberfläche** bestehend aus antibakterieller Glasur und  
reinigungsfreundlicher Oberflächenbeschichtung  
**16 Stück pro Palette**

# GROHE CUBE KERAMIK

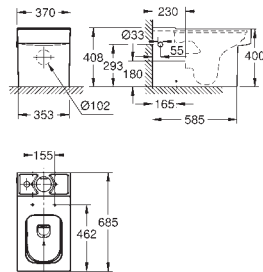
Produkt-Nr.                      Farbe                      \*UVP (Euro)                      \*UVP (CHF)  
Exkl. MwSt.                      Exkl. MwSt.



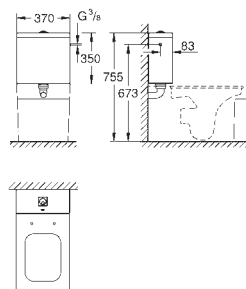
**39 483 00H**                      **alpinweiß**                      **265,20**                      **289,05**  
**Cube Keramik**  
**Handwaschbecken 45 cm**  
wandhängend  
mit 1 Hahnloch  
**mit Überlauf**  
455 x 350 mm  
aus Sanitärkeramik  
**PureGuard Hygieneoberfläche** bestehend aus antibakterieller Glasur und  
reinigungsfreundlicher Oberflächenbeschichtung  
**22 Stück pro Palette**



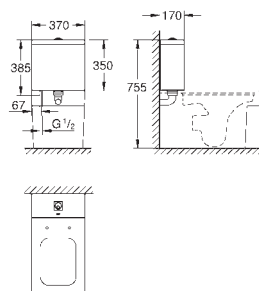
**39 245 00H**                      **alpinweiß**                      **596,45**                      **650,15**  
**Cube Keramik**  
**Wand-Tiefspül-WC**  
für Unterputz-Spülkasten  
Abgang waagrecht  
**spülrandlos**  
Spülmenge 3/4,5 l  
inkl. Befestigungsset  
aus Sanitärkeramik  
**ohne sichtbare Befestigung**  
**PureGuard Hygieneoberfläche** bestehend aus antibakterieller Glasur und  
reinigungsfreundlicher Oberflächenbeschichtung  
kompatibel mit WC-Sitz mit Deckel 39 488 000 (Soft Close)  
**12 Stück pro Palette**



**39 484 00H**                      **alpinweiß**                      **680,45**                      **741,70**  
**Cube Keramik**  
**Stand-WC-Kombination**  
Abgang universal  
**spülrandlos**  
Spülmenge 3/4,5 l  
inkl. Befestigungsset  
Spülkasten muss separat bestellt werden  
aus Sanitärkeramik  
**ohne sichtbare Befestigung**  
**PureGuard Hygieneoberfläche** bestehend aus antibakterieller Glasur und  
reinigungsfreundlicher Oberflächenbeschichtung  
kompatibel mit WC-Sitz mit Deckel 39 488 000 (Soft Close)  
**6 Stück pro Palette**



**39 489 000**                      **alpinweiß**                      **373,30**                      **406,90**  
**Cube Keramik**  
**Aufsatzspülkasten**  
Anschluss seitlich  
mit Innengarnitur GROHE AV1  
inkl. Befestigungsset  
aus Sanitärkeramik  
**24 Stück pro Palette**



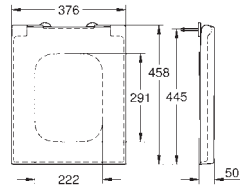
**39 490 000**                      **alpinweiß**                      **373,30**                      **406,90**  
**Cube Keramik**  
**Aufsatzspülkasten**  
Anschluss von unten  
Zulauf und Ablauf verdeckt  
mit Innengarnitur GROHE AV1  
inkl. Befestigungsset  
aus Sanitärkeramik  
**24 Stück pro Palette**

KERAMIK

# GROHE CUBE KERAMIK

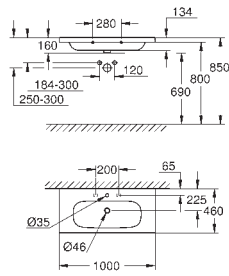
Produkt-Nr.	Farbe	*UVP (Euro) Exkl. MwSt.	*UVP (CHF) Exkl. MwSt.
-------------	-------	----------------------------	---------------------------

39 488 000	alpinweiß	261,70	285,25
------------	-----------	--------	--------



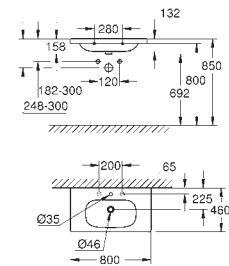
**Cube Keramik**  
**WC-Sitz mit Soft Close**  
mit Deckel  
Quick release Funktion - werkzeuglos abnehmbar  
aus Duroplast  
inkl. Befestigungsset  
Scharniere aus Edelstahl  
einfache Montage von oben  
kompatibel mit allen Cube Keramik WCs  
**7 Stück pro Masterkarton**

Produkt-Nr.                      Farbe                      \*UVP (Euro)                      \*UVP (CHF)  
Exkl. MwSt.                      Exkl. MwSt.



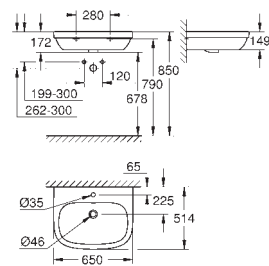
**39 585 00H**                      **alpinweiß**                      **584,10**                      **636,65**

**Euro Keramik Möbelwaschtisch 100 cm**  
wandhängend  
mit 1 Hahnloch, 2 weitere vorgestochen  
**mit Überlauf**  
1000 x 460 mm  
geeignet für Waschtischunterschranke  
aus Sanitärkeramik  
**PureGuard Hygieneoberfläche** bestehend aus antibakterieller Glasur und  
reinigungsfreundlicher Oberflächenbeschichtung  
**8 Stück pro Palette**



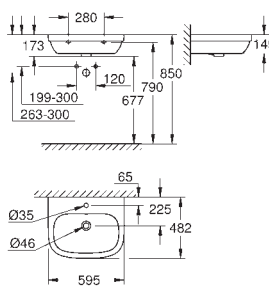
**39 584 00H**                      **alpinweiß**                      **452,40**                      **493,10**

**Euro Keramik Möbelwaschtisch 80 cm**  
wandhängend  
mit 1 Hahnloch, 2 weitere vorgestochen  
**mit Überlauf**  
800 x 460 mm  
geeignet für Waschtischunterschranke  
aus Sanitärkeramik  
**PureGuard Hygieneoberfläche** bestehend aus antibakterieller Glasur und  
reinigungsfreundlicher Oberflächenbeschichtung  
**12 Stück pro Palette**



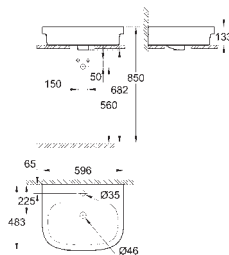
**39 323 000**                      **alpinweiß**                      **125,75**                      **137,05**  
**39 323 00H**                      **alpinweiß**                      **189,40**                      **206,45**

**Euro Keramik Waschtisch 65 cm**  
wandhängend  
mit 1 Hahnloch  
**mit Überlauf**  
650 x 514 mm  
aus Sanitärkeramik  
**Varianten -00H: inkl. PureGuard Hygieneoberfläche** bestehend aus  
antibakterieller Glasur und reinerungsfreundlicher Oberflächenbeschichtung (00H)  
**18 Stück pro Palette**



**39 335 000**                      **alpinweiß**                      **113,35**                      **123,55**  
**39 335 00H**                      **alpinweiß**                      **177,10**                      **193,05**


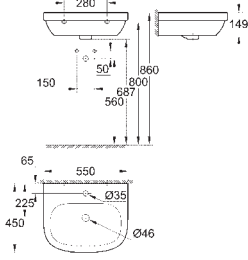

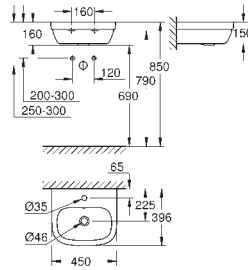

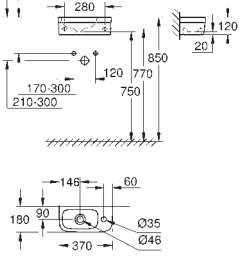

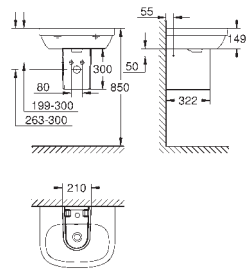

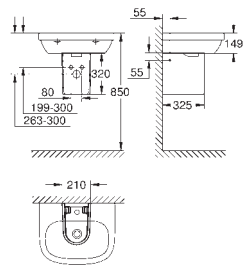

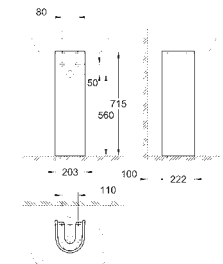
**Euro Keramik Waschtisch 60 cm**  
wandhängend  
mit 1 Hahnloch  
**mit Überlauf**  
595 x 482 mm  
aus Sanitärkeramik  
**Varianten -00H: inkl. PureGuard Hygieneoberfläche** bestehend aus  
antibakterieller Glasur und reinerungsfreundlicher Oberflächenbeschichtung (00H)  
**18 Stück pro Palette**




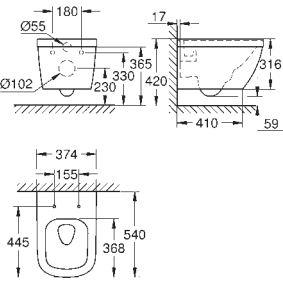

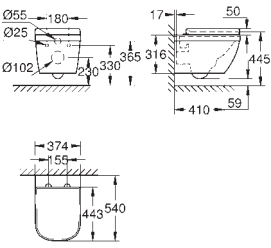

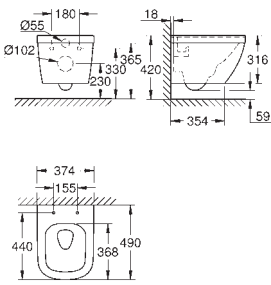

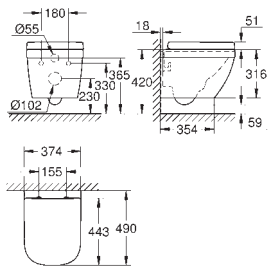
**39 337 000**                      **alpinweiß**                      **124,00**                      **135,15**  
**39 337 00H**                      **alpinweiß**                      **187,65**                      **204,55**

**Euro Keramik Aufsatzwaschtisch 60 cm**  
mit 1 Hahnloch  
**mit Überlauf**  
596 x 483 mm  
aus Sanitärkeramik  
**Varianten -00H: inkl. PureGuard Hygieneoberfläche** bestehend aus  
antibakterieller Glasur und reinerungsfreundlicher Oberflächenbeschichtung (00H)  
**18 Stück pro Palette**


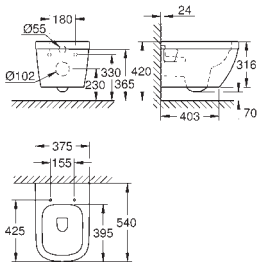

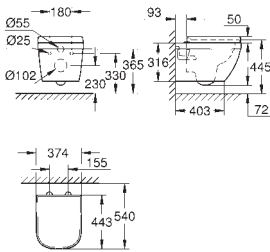

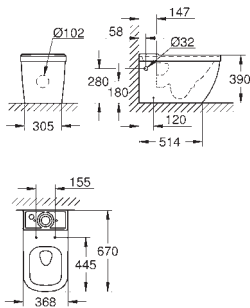

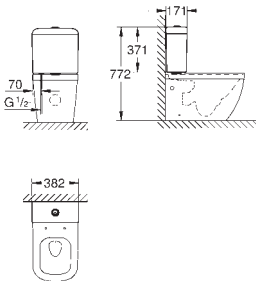

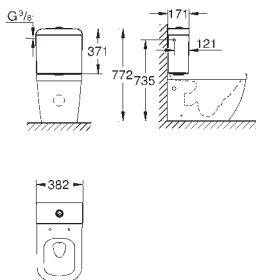
# GROHE EURO KERAMIK

	Produkt-Nr.	Farbe	*UVP (Euro) Exkl. MwSt.	*UVP (CHF) Exkl. MwSt.	
		39 336 000	alpinweiß	111,45	121,50
		39 336 00H	alpinweiß	175,15	190,90
<p><b>Euro Keramik</b>  <b>Waschtisch 55 cm</b>  wandhängend  mit 1 Hahnloch  <b>mit Überlauf</b>  550 x 450 mm  aus Sanitärkeramik  <b>Varianten -00H: inkl. PureGuard Hygieneoberfläche</b> bestehend aus antibakterieller Glasur und reinigungsfreundlicher Oberflächenbeschichtung (00H)  <b>21 Stück pro Palette</b></p>					
		39 324 000	alpinweiß	81,75	89,10
		39 324 00H	alpinweiß	145,55	158,65
<p><b>Euro Keramik</b>  <b>Handwaschbecken 45 cm</b>  wandhängend  mit 1 Hahnloch  <b>mit Überlauf</b>  450 x 396 mm  aus Sanitärkeramik  <b>Varianten -00H: inkl. PureGuard Hygieneoberfläche</b> bestehend aus antibakterieller Glasur und reinigungsfreundlicher Oberflächenbeschichtung (00H)  <b>27 Stück pro Palette</b></p>					
		39 327 000	alpinweiß	102,70	111,95
		39 327 00H	alpinweiß	166,40	181,40
<p><b>Euro Keramik</b>  <b>Mini Handwaschbecken 37 cm</b>  wandhängend  mit 1 Hahnloch  370 x 180 mm  aus Sanitärkeramik  nicht für Standsäulen geeignet  <b>Varianten -00H: inkl. PureGuard Hygieneoberfläche</b> bestehend aus antibakterieller Glasur und reinigungsfreundlicher Oberflächenbeschichtung (00H)  <b>36 Stück pro Palette</b></p>					
		39 201 000	alpinweiß	88,55	96,50
		<p><b>Euro Keramik</b>  <b>Halbsäule für Waschtisch</b>  inkl. Befestigungsset  aus Sanitärkeramik  passend für alle GROHE Waschtische außer 39 324 000/39 324 00H und 39 327 000/39 327 00H  <b>30 Stück pro Palette</b></p>			
		39 325 000	alpinweiß	88,55	96,50
		<p><b>Euro Keramik</b>  <b>Halbsäule für Handwaschbecken 45 cm</b>  inkl. Befestigungsset  aus Sanitärkeramik  passend für Handwaschbecken 39 324 000/39 324 00H  <b>30 Stück pro Palette</b></p>			
		39 202 000	alpinweiß	99,20	108,15
		<p><b>Euro Keramik</b>  <b>Standsäule für Waschtisch</b>  inkl. Befestigungsset  aus Sanitärkeramik  passend für alle GROHE Waschtische außer 39 324 000/39 324 00H und 39 327 000/39 327 00H  <b>30 Stück pro Palette</b></p>			

# GROHE EURO KERAMIK

	Produkt-Nr.	Farbe	*UVP (Euro) Exkl. MwSt.	*UVP (CHF) Exkl. MwSt.
	39 328 000	alpinweiß	350,55	382,10
	39 328 00H	alpinweiß	414,35	451,65
	<p><b>Euro Keramik Wand-Tiefspül-WC</b> für Unterputz-Spülkasten Abgang waagrecht <b>Triple Vortex Spülung spülrandlos</b> Spülmenge 3/5 l inkl. Befestigungsset aus Sanitärkeramik <b>ohne sichtbare Befestigung</b> <b>Varianten -00H:</b> inkl. PureGuard Hygieneoberfläche bestehend aus antibakterieller Glasur und reinigungsfreundlicher Oberflächenbeschichtung (00H) kompatibel mit WC-Sitz mit Deckel 39 330 001 (Soft Close) und WC-Sitz mit Deckel 39 331 001 (ohne Soft Close) <b>16 Stück pro Palette</b></p>			
	39 554 000	alpinweiß	473,25	515,85
	<p><b>Euro Keramik Set Wand-Tiefspül-WC</b> bestehend aus: Euro Keramik Wand-WC (39 328 000) für Unterputz-Spülkasten Abgang waagrecht <b>spülrandlos</b> Spülmenge 3/5 l aus Sanitärkeramik <b>Euro Keramik WC-Sitz mit Deckel Soft Close (39 330 001)</b> Quick release Funktion - werkzeuglos abnehmbar aus Duroplast inkl. Befestigungsset <b>6 Stück pro Palette</b></p>			
	39 206 000	alpinweiß	318,75	347,45
	39 206 00H	alpinweiß	382,40	416,80
	<p><b>Euro Keramik Wand-Tiefspül-WC kompakt</b> für Unterputz-Spülkasten Abgang waagrecht <b>Triple Vortex Spülung spülrandlos</b> Spülmenge 3/5 l <b>Ausladung 49 cm</b> inkl. Befestigungsset aus Sanitärkeramik <b>ohne sichtbare Befestigung</b> <b>Varianten -00H:</b> inkl. PureGuard Hygieneoberfläche bestehend aus antibakterieller Glasur und reinigungsfreundlicher Oberflächenbeschichtung (00H) kompatibel mit WC-Sitz mit Deckel 39 330 001 (Soft Close) und WC-Sitz mit Deckel 39 331 001 (ohne Soft Close) <b>16 Stück pro Palette</b></p>			
	39 693 000	alpinweiß	441,65	481,40
	<p><b>Euro Keramik Set Wand-Tiefspül-WC</b> bestehend aus: <b>Euro Keramik Wand-Tiefspül-WC kompakt (39 206 000)</b> Abgang waagrecht <b>Triple Vortex Spülung spülrandlos</b> Spülmenge 3/5 l inkl. Befestigungsset aus Sanitärkeramik <b>ohne sichtbare Befestigung</b> <b>Euro Keramik WC-Sitz mit Deckel Soft Close (39 330 001)</b> Quick release Funktion - werkzeuglos abnehmbar aus Duroplast <b>6 Stück pro Palette</b></p>			

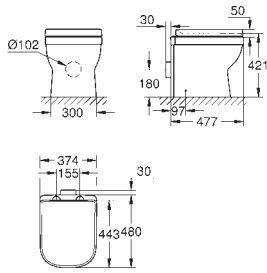
# GROHE EURO KERAMIK

	Produkt-Nr.	Farbe	*UVP (Euro) Exkl. MwSt.	*UVP (CHF) Exkl. MwSt.
		<b>39 538 000</b> <b>alpinweiß</b>	<b>280,95</b>	<b>306,25</b>
<p><b>Euro Keramik Wand-Tiefspül-WC Basic</b> für Unterputz-Spülkasten Abgang waagrecht <b>spülrandlos</b> Spülmenge 3/5 l aus Sanitärkeramik kompatibel mit WC-Sitz mit Deckel 39 330 001 (Soft Close) und WC-Sitz mit Deckel 39 331 001 (ohne Soft Close) <b>12 Stück pro Palette</b></p>				
		<b>39 703 000</b> <b>alpinweiß</b>	<b>404,25</b>	<b>440,65</b>
<p><b>Euro Keramik Set Wand-Tiefspül-WC</b> bestehend aus: <b>Euro Keramik Wand-Tiefspül-WC Basic (39 538 000)</b> für Unterputz-Spülkasten Abgang waagrecht <b>spülrandlos</b> Spülmenge 3/5 l aus Sanitärkeramik <b>Euro Keramik WC-Sitz mit Deckel Soft Close (39 330 001)</b> Quick release Funktion - werkzeuglos abnehmbar aus Duroplast inkl. Befestigungsset <b>8 Stück pro Palette</b></p>				
		<b>39 338 000</b> <b>alpinweiß</b> <b>39 338 00H</b> <b>alpinweiß</b>	<b>272,70</b> <b>336,40</b>	<b>297,25</b> <b>366,70</b>
<p><b>Euro Keramik Stand-WC-Kombination</b> Abgang universal <b>Triple Vortex Spülung</b> Tiefspüler <b>spülrandlos</b> Spülmenge 3/5 l inkl. Befestigungsset Spülkasten muss separat bestellt werden aus Sanitärkeramik <b>ohne sichtbare Befestigung</b> <b>Varianten -00H: inkl. PureGuard Hygieneoberfläche</b> bestehend aus antibakterieller Glasur und reinigungsfreundlicher Oberflächenbeschichtung (00H) kompatibel mit WC-Sitz mit Deckel 39 330 001 (Soft Close) und WC-Sitz mit Deckel 39 331 001 (ohne Soft Close) <b>9 Stück pro Palette</b></p>				
		<b>39 332 000</b> <b>alpinweiß</b>	<b>254,95</b>	<b>277,90</b>
<p><b>Euro Keramik Aufsatzspülkasten</b> Anschluss von unten Zulauf und Ablauf verdeckt mit Innengarnitur Dual Flush inkl. Befestigungsset aus Sanitärkeramik <b>18 Stück pro Palette</b></p>				
		<b>39 333 000</b> <b>alpinweiß</b>	<b>254,95</b>	<b>277,90</b>
<p><b>Euro Keramik Aufsatzspülkasten</b> Anschluss seitlich / hinten für Anschluss hinten muss 49 522 000 separat bestellt werden mit Innengarnitur Dual Flush inkl. Befestigungsset aus Sanitärkeramik <b>18 Stück pro Palette</b></p>				



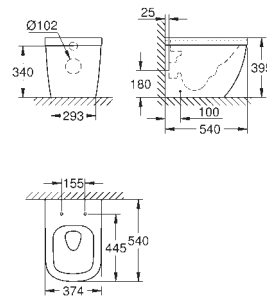
# GROHE EURO KERAMIK

Produkt-Nr.                      Farbe                      \*UVP (Euro)                      \*UVP (CHF)  
Exkl. MwSt.                      Exkl. MwSt.



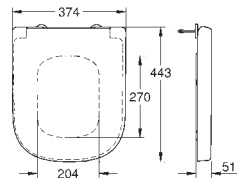
**39 555 000**                      **alpinweiß**                      **372,40**                      **405,90**

**Euro Keramik  
Set Stand-Tiefspül-WC**  
bestehend aus:  
**Euro Keramik Stand-Tiefspül-WC (39 329 000)**  
Abgang universal  
**spülrandlos**  
Spülmenge 3/5 l  
inkl. Befestigungsset  
aus Sanitärkeramik  
**Euro Keramik WC-Sitz mit Deckel Soft Close (39 330 001)**  
Quick release Funktion - werkzeuglos abnehmbar  
aus Duroplast  
**4 Stück pro Palette**



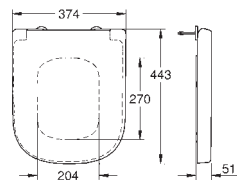
**39 339 000**                      **alpinweiß**                      **271,75**                      **296,20**  
**39 339 00H**                      **alpinweiß**                      **335,75**                      **365,95**

**Euro Keramik  
Stand-Tiefspül-WC**  
Abgang waagrecht  
**back to wall**  
**Triple Vortex Spülung**  
**spülrandlos**  
Spülmenge 3/5 l  
inkl. Befestigungsset  
aus Sanitärkeramik  
**ohne sichtbare Befestigung**  
**Varianten -00H: inkl. PureGuard Hygieneoberfläche** bestehend aus  
antibakterieller Glasur und reinigungsfreundlicher Oberflächenbeschichtung (00H)  
kompatibel mit WC-Sitz mit Deckel 39 330 001 (Soft Close) und WC-Sitz mit  
Deckel 39 331 001 (ohne Soft Close)  
**12 Stück pro Palette**



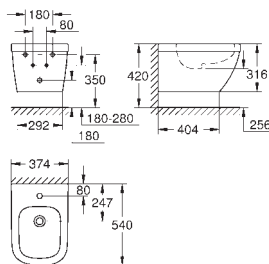
**39 330 001**                      **alpinweiß**                      **127,25**                      **138,70**

**Euro Keramik  
WC-Sitz mit Soft Close**  
mit Deckel  
Quick release Funktion - werkzeuglos abnehmbar  
aus Duroplast  
inkl. Befestigungsset  
Scharniere aus Edelstahl  
einfache Montage von oben  
kompatibel mit allen Euro Keramik WCs  
**7 Stück pro Masterkarton**



**39 331 001**                      **alpinweiß**                      **86,40**                      **94,20**

**Euro Keramik  
WC-Sitz**  
mit Deckel  
Quick release Funktion - werkzeuglos abnehmbar  
aus Duroplast  
inkl. Befestigungsset  
Scharniere aus Edelstahl  
einfache Montage von oben  
passend für alle GROHE Euro Keramik WCs  
**7 Stück pro Masterkarton**

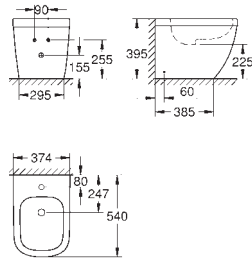


**39 208 000**                      **alpinweiß**                      **316,15**                      **344,60**  
**39 208 00H**                      **alpinweiß**                      **379,95**                      **414,15**

**Euro Keramik  
Wandbidet**  
mit 1 Hahnloch  
**mit Überlauf**  
inkl. Befestigungsset  
aus Sanitärkeramik  
**ohne sichtbare Befestigung**  
**Varianten -00H: inkl. PureGuard Hygieneoberfläche** bestehend aus  
antibakterieller Glasur und reinigungsfreundlicher Oberflächenbeschichtung (00H)  
**16 Stück pro Palette**

KERAMIK

# GROHE EURO KERAMIK



Produkt-Nr.	Farbe	*UVP (Euro) Exkl. MwSt.	*UVP (CHF) Exkl. MwSt.
39 340 000	alpinweiß	278,45	303,50
39 340 00H	alpinweiß	342,20	373,00

**Euro Keramik  
Standbidet  
mit 1. Hahnloch  
mit Überlauf**

inkl. Befestigungsset  
aus Sanitärkeramik

**ohne sichtbare Befestigung**

**Varianten -00H: inkl. PureGuard Hygieneoberfläche** bestehend aus  
antibakterieller Glasur und reinigungsfreundlicher Oberflächenbeschichtung (00H)  
**12 Stück pro Palette**

# GROHE EURO KERAMIK


	Produkt-Nr.	Farbe	*UVP (Euro) Exkl. MwSt.	*UVP (CHF) Exkl. MwSt.
 	39 453 000		29,20	31,85
	<b>WC-Ablaufbogen</b> horizontal 320 mm			
 	39 454 000		53,80	58,65
	<b>WC-Ablaufbogen</b> horizontal und vertikal Länge einstellbar 60 bis 105 mm			
 	39 457 000		55,10	60,05
	<b>WC-Ablaufbogen</b> vertikal Länge einstellbar 93,5 bis 137 mm			
 	49 532 000		9,40	10,25
	<b>Rosette</b> für 39 457 000			
 	39 551 000		55,10	60,05
	<b>WC-Ablaufbogen</b> vertikal Länge einstellbar 200 bis 250 mm			
	49 522 000		60,25	65,65
	<b>Befestigungsset</b> für Euro Keramik Aufsatzspülkasten 39 333 000 für Anschluss hinten			

# GROHE BAU KERAMIK


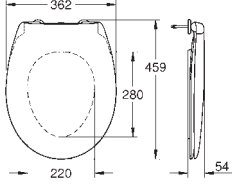

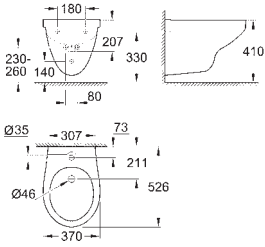

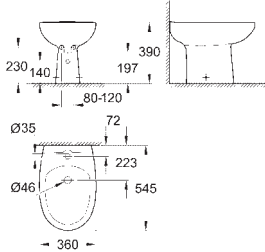

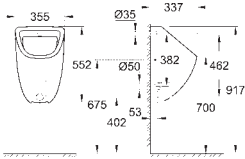

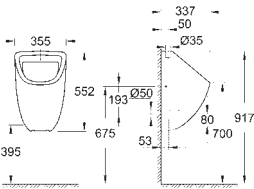

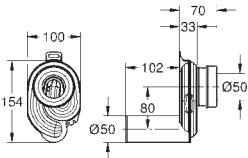
	Produkt-Nr.	Farbe	*UVP (Euro) Exkl. MwSt.	*UVP (CHF) Exkl. MwSt.	
		<b>39 420 000</b>	<b>alpinweiß</b>	<b>77,30</b>	<b>84,25</b>
<b>Bau Keramik Waschtisch 65 cm</b> wandhängend mit 1 Hahnloch mit <b>Überlauf</b> 646 x 468 mm aus Sanitärkeramik <b>18 Stück pro Palette</b>					
		<b>39 421 000</b>	<b>alpinweiß</b>	<b>67,05</b>	<b>73,10</b>
<b>Bau Keramik Waschtisch 60 cm</b> wandhängend mit 1 Hahnloch mit <b>Überlauf</b> 609 x 442 mm aus Sanitärkeramik <b>18 Stück pro Palette</b>					
		<b>39 440 000</b>	<b>alpinweiß</b>	<b>65,35</b>	<b>71,25</b>
<b>Bau Keramik Waschtisch 55 cm</b> wandhängend mit 1 Hahnloch mit <b>Überlauf</b> 553 x 386 mm aus Sanitärkeramik <b>21 Stück pro Palette</b>					
		<b>39 422 000</b>	<b>alpinweiß</b>	<b>121,05</b>	<b>131,95</b>
<b>Bau Keramik Einbauwaschtisch von oben 55 cm</b> mit 1 Hahnloch mit <b>Überlauf</b> 560 x 400 mm aus Sanitärkeramik <b>21 Stück pro Palette</b>					
		<b>39 423 000</b>	<b>alpinweiß</b>	<b>121,05</b>	<b>131,95</b>
<b>Bau Keramik Unterbauwaschtisch 55 cm</b> mit <b>Überlauf</b> 560 x 420 mm aus Sanitärkeramik <b>18 Stück pro Palette</b>					
		<b>39 424 000</b>	<b>alpinweiß</b>	<b>65,50</b>	<b>71,40</b>
<b>Bau Keramik Handwaschbecken 45 cm</b> wandhängend mit 1 Hahnloch mit <b>Überlauf</b> 453 x 354 mm aus Sanitärkeramik <b>27 Stück pro Palette</b>					

# GROHE BAU KERAMIK


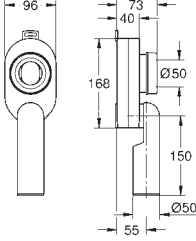

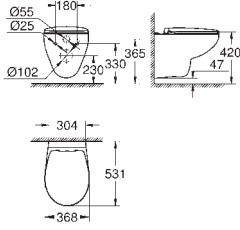

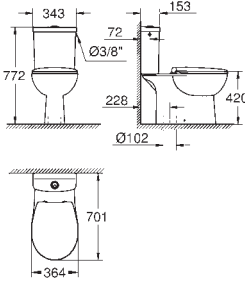

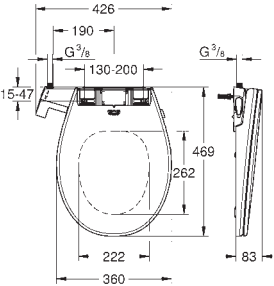
	Produkt-Nr.	Farbe	*UVP (Euro) Exkl. MwSt.	*UVP (CHF) Exkl. MwSt.
 	39 426 000	alpinweiß	73,90	80,55
<b>Bau Keramik Halbsäule</b> inkl. Befestigungsset aus Sanitärkeramik passend für alle GROHE Bau Keramik Waschtische außer 39 424 000 <b>30 Stück pro Palette</b>				
 	39 425 000	alpinweiß	65,35	71,25
<b>Bau Keramik Standsäule</b> inkl. Befestigungsset aus Sanitärkeramik <b>30 Stück pro Palette</b>				
<div style="background-color: #0070C0; color: white; padding: 2px;">neu</div>  	39 929 000	alpinweiß	223,50	243,60
<b>Bau Keramik Wand-Tiefspül-WC</b> für Unterputz-Spülkasten <b>spülrandlos</b> Abgang waagrecht Spülmenge 3/6 l inkl. Befestigungsset aus Sanitärkeramik Keramik ummantelt mit sichtbarer Befestigung kompatibel mit WC-Sitz 39 913 000 (Soft Close)				
<div style="background-color: #0070C0; color: white; padding: 2px;">neu</div>  	39 913 000	alpinweiß	106,15	115,70
<b>Bau Keramik WC-Sitz mit Soft Close Slim</b> mit Deckel flaches Design Quick release Funktion - werkzeuglos abnehmbar aus Duroplast inkl. Befestigungsset Scharniere aus Edelstahl kompatibel mit Bau Keramik Wand-Tiefspül-WC 39 929 000				
 	39 427 000	alpinweiß	123,65	134,80
<b>Bau Keramik Wand-Tiefspül-WC</b> für Unterputz-Spülkasten <b>spülrandlos</b> Abgang waagrecht Spülmenge 3/6 l aus Sanitärkeramik kompatibel mit WC-Sitz mit Deckel 39 493 000 (Soft Close) und WC-Sitz mit Deckel 39 492 000 (ohne Soft Close) <b>16 Stück pro Palette</b>				
 	39 349 000	alpinweiß	152,25	165,95
<b>Bau Keramik Stand-WC-Kombination</b> Tiefspüler <b>spülrandlos</b> Abgang waagrecht Spülmenge 3/6 l inkl. Befestigungsset Spülkasten muss separat bestellt werden aus Sanitärkeramik kompatibel mit WC-Sitz mit Deckel 39 493 000 (Soft Close) und WC-Sitz mit Deckel 39 492 000 (ohne Soft Close) <b>9 Stück pro Palette</b>				

	Produkt-Nr.	Farbe	*UVP (Euro) Exkl. MwSt.	*UVP (CHF) Exkl. MwSt.
 	<b>39 429 000</b>	<b>alpinweiß</b>	<b>152,25</b>	<b>165,95</b>
	<b>Bau Keramik</b> <b>Stand-WC-Kombination</b> Tiefspüler <b>spülrandlos</b> Abgang senkrecht Spülmenge 3/6 l inkl. Befestigungsset Spülkasten muss separat bestellt werden aus Sanitärkeramik kompatibel mit WC-Sitz mit Deckel 39 493 000 (Soft Close) und WC-Sitz mit Deckel 39 492 000 (ohne Soft Close) <b>9 Stück pro Palette</b>			
 	<b>39 436 000</b>	<b>alpinweiß</b>	<b>119,05</b>	<b>129,75</b>
	<b>Bau Keramik</b> <b>Aufsatzspülkasten</b> Anschluss von unten Zulauf und Ablauf verdeckt mit Innengarnitur Dual Flush aus Sanitärkeramik <b>24 Stück pro Palette</b>			
 	<b>39 437 000</b>	<b>alpinweiß</b>	<b>119,05</b>	<b>129,75</b>
	<b>Bau Keramik</b> <b>Aufsatzspülkasten</b> Anschluss seitlich mit Innengarnitur Dual Flush aus Sanitärkeramik <b>24 Stück pro Palette</b>			
 	<b>39 430 000</b>	<b>alpinweiß</b>	<b>102,30</b>	<b>111,50</b>
	<b>Bau Keramik</b> <b>Stand-Tiefspül-WC</b> <b>spülrandlos</b> Abgang waagrecht Spülmenge 3/6 l inkl. Befestigungsset aus Sanitärkeramik kompatibel mit WC-Sitz mit Deckel 39 493 000 (Soft Close) und WC-Sitz mit Deckel 39 492 000 (ohne Soft Close) <b>12 Stück pro Palette</b>			
 	<b>39 431 000</b>	<b>alpinweiß</b>	<b>102,30</b>	<b>111,50</b>
	<b>Bau Keramik</b> <b>Stand-Tiefspül-WC</b> <b>spülrandlos</b> Abgang senkrecht Spülmenge 3/6 l inkl. Befestigungsset aus Sanitärkeramik kompatibel mit WC-Sitz mit Deckel 39 493 000 (Soft Close) und WC-Sitz mit Deckel 39 492 000 (ohne Soft Close) <b>12 Stück pro Palette</b>			
 	<b>39 492 000</b>	<b>alpinweiß</b>	<b>49,10</b>	<b>53,50</b>
	<b>Bau Keramik</b> <b>WC-Sitz</b> mit Deckel Quick release Funktion - werkzeuglos abnehmbar aus Duroplast inkl. Befestigungsset Scharniere aus Edelstahl kompatibel mit allen Bau Keramik WCs <b>168 Stück pro Palette</b>			

# GROHE BAU KERAMIK

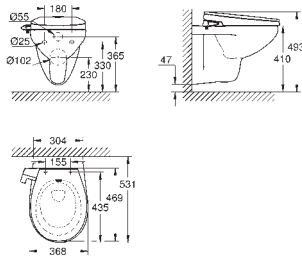
	Produkt-Nr.	Farbe	*UVP (Euro) Exkl. MwSt.	*UVP (CHF) Exkl. MwSt.
	39 493 000	alpinweiß	94,80	103,35
	<b>Bau Keramik</b> <b>WC-Sitz mit Soft Close</b> mit Deckel Quick release Funktion - werkzeuglos abnehmbar aus Duroplast inkl. Befestigungsset Scharniere aus Edelstahl kompatibel mit allen Bau Keramik WCs <b>168 Stück pro Palette</b>			
	39 433 000	alpinweiß	209,35	228,20
	<b>Bau Keramik</b> <b>Wandbidet</b> mit 1 Hahnloch <b>mit Überlauf</b> aus Sanitärkeramik <b>16 Stück pro Palette</b>			
	39 432 000	alpinweiß	206,10	224,65
	<b>Bau Keramik</b> <b>Standbidet</b> mit 1 Hahnloch <b>mit Überlauf</b> inkl. Befestigungsset aus Sanitärkeramik <b>12 Stück pro Palette</b>			
	39 438 000	alpinweiß	235,50	256,70
	<b>Bau Keramik</b> <b>Urinal</b> Zulauf verdeckt Spülmenge 1 l inkl. Befestigungsset aus Sanitärkeramik für die Installation Urinal-Siphon 39 732 000 (Abgang waagrecht) oder 39 733 000 (Abgang senkrecht) separat bestellen nicht kompatibel mit Temperatursensor 39 367 000 <b>16 Stück pro Palette</b>			
	39 439 000	alpinweiß	235,50	256,70
	<b>Bau Keramik</b> <b>Urinal</b> Zulauf von oben Spülmenge 1 l inkl. Befestigungsset aus Sanitärkeramik für die Installation Urinal-Siphon 39 732 000 (Abgang waagrecht) oder 39 733 000 (Abgang senkrecht) separat bestellen <b>16 Stück pro Palette</b>			
	39 732 000		40,30	43,95
	<b>Urinal-Siphon</b> Abgang waagrecht, Ø 50 mm Spülmenge 0,5 - 4 l Mitte Ein- und Auslauf: 80 mm für Bau Keramik Urinale 39 438 000 und 39 439 000 Material: Kunststoff			



	Produkt-Nr.	Farbe	*UVP (Euro) Exkl. MwSt.	*UVP (CHF) Exkl. MwSt.
	39 733 000		40,30	43,95
	<p><b>Urinal-Siphon</b> Abgang senkrecht Spülmenge 2 - 4 l für Bau Keramik Urinale 39 438 000 und 39 439 000 Material: Kunststoff</p>			
	39 351 000	alpinweiß	207,65	226,35
	<p><b>Bau Keramik Set Wand-Tiefspül-WC</b> bestehend aus: <b>Bau Keramik Wand-Tiefspül-WC (39 427 000)</b> für Unterputz-Spülkasten Abgang waagrecht <b>spülrandlos</b> Spülmenge 3/6 l aus Sanitärkeramik <b>Bau Keramik WC-Sitz (39 493 000)</b> Quick release Funktion - werkzeuglos abnehmbar aus Duroplast inkl. Befestigungsset <b>12 Stück pro Palette</b></p>			
	39 346 000	alpinweiß	366,20	399,15
	<p><b>Bau Keramik Set Stand-WC-Kombination</b> <b>Bau Keramik Stand-WC-Kombination (39 429 000)</b> Tiefspüler <b>spülrandlos</b> Abgang senkrecht Spülmenge 3/6 l inkl. Befestigungsset aus Sanitärkeramik <b>Bau Keramik Aufsatzspülkasten (39 437 000)</b> Anschluss seitlich mit Innengarnitur Dual Flush aus Sanitärkeramik <b>Bau Keramik WC-Sitz (39 493 000)</b> mit Deckel <b>Soft Close</b> Quick release Funktion - werkzeuglos abnehmbar aus Duroplast inkl. Befestigungsset <b>4 Stück pro Palette</b></p>			
	39 648 SH0	alpinweiß	269,35	293,60
	<p><b>Bau Keramik Dusch-WC Aufsatz</b> WC-Sitz mit Deckel 2 separate Duscharmee für Anal- und Lady-Dusche Vor- und Nachspülung der Duscharmee mit klarem Wasser <b>manuell bedienbarer Seitenhebel - kein Stromanschluss erforderlich</b> einstellbare Stärke des Duschstrahls Duroplast WC-Sitz und -Deckel mit Absenk-Automatik (Soft Close) flexibler Wasseranschluss 3/8" im Lieferumfang enthalten: Befestigungsplatte Filter Wasserdruck 0,1 - 1 MPa (1-10 bar) EN 1717 konform</p>			

Produkt-Nr.                      Farbe                      \*UVP (Euro)                      \*UVP (CHF)  
Exkl. MwSt.                      Exkl. MwSt.

**39 651 SH0**                      alpinweiß                      393,45                      428,85



**Bau Keramik**  
**Dusch-WC Aufsatz 2-in-1 Set, wandhängend**  
bestehend aus:

**Bau Dusch-WC Aufsatz (39 648 SH0)**

WC-Sitz mit Deckel  
2 separate Duscharmee für Anal- und Lady-Dusche  
Vor- und Nachspülung der Duscharmee mit klarem Wasser  
**manuell bedienbarer Seitenhebel - kein Stromanschluss erforderlich**  
einstellbare Stärke des Duschstrahls  
Duroplast WC-Sitz und -Deckel mit Absenk-Automatik (Soft Close)  
flexibler Wasseranschluss 3/8"

**Bau Keramik Wand-Tiefspül-WC (39 427 000)**

für Unterputz-Spülkasten

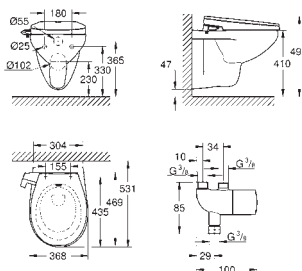
**spülrandlos**

Abgang waagerecht

Spülmenge 3/6 l

aus Sanitärkeramik

**39 652 SH0**                      alpinweiß                      571,20                      622,60



**Bau Keramik**  
**Dusch-WC Aufsatz 3-in-1 Set, wandhängend**  
bestehend aus:

**Bau Dusch-WC Aufsatz (39 648 SH0)**

WC-Sitz mit Deckel  
2 separate Duscharmee für Anal- und Lady-Dusche  
Vor- und Nachspülung der Duscharmee mit klarem Wasser  
**manuell bedienbarer Seitenhebel - kein Stromanschluss erforderlich**  
einstellbare Stärke des Duschstrahls  
Duroplast WC-Sitz und -Deckel mit Absenk-Automatik (Soft Close)  
flexibler Wasseranschluss 3/8"

**Bau Keramik Wand-Tiefspül-WC (39 427 000)** für Unterputz-Spülkasten

**spülrandlos**

Abgang waagerecht

Spülmenge 3/6 l

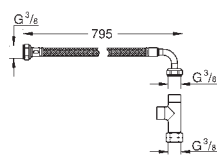
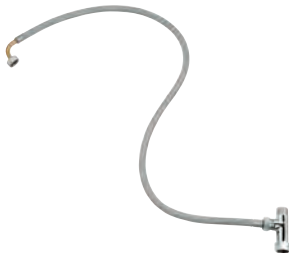
aus Sanitärkeramik

**Grotherm Micro (34 487 000)** Untertischthermostat

**mit thermischem Verbrühschutz**

Temperatureinstellung 15-43° C (± 2° C)

**14 074 000**                      40,00                      43,60



**Installationsset Schlauch und T-Stück**

für Dusch-WC Aufsatz

bestehend aus:

T-Stück 3/8"

flexibler Anschlussschlauch, 795 mm

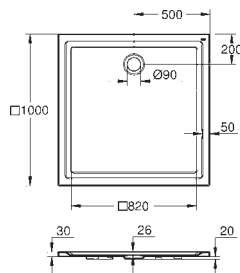
3/8" x 3/8"

	Produkt-Nr.	Farbe	*UVP (Euro) Exkl. MwSt.	*UVP (CHF) Exkl. MwSt.
 	39 453 000		29,20	31,85
	<b>WC-Ablaufbogen</b> horizontal 320 mm			
 	39 454 000		53,80	58,65
	<b>WC-Ablaufbogen</b> horizontal und vertikal Länge einstellbar 60 bis 105 mm			
 	39 457 000		55,10	60,05
	<b>WC-Ablaufbogen</b> vertikal Länge einstellbar 93,5 bis 137 mm			
 	49 532 000		9,40	10,25
	<b>Rosette</b> für 39 457 000			
 	39 551 000		55,10	60,05
	<b>WC-Ablaufbogen</b> vertikal Länge einstellbar 200 bis 250 mm			

# GROHE ACRYL DUSCHWANNEN

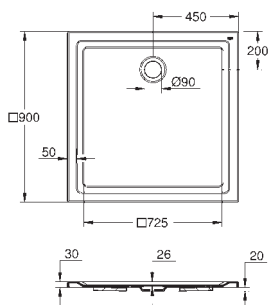
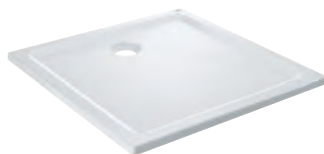
Produkt-Nr.                      Farbe                      \*UVP (Euro)                      \*UVP (CHF)  
Exkl. MwSt.                      Exkl. MwSt.

39 300 000                      alpinweiß                      311,85                      339,90



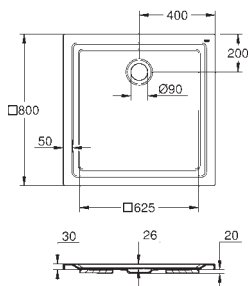
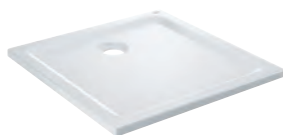
**Acryl Duschwanne 1000 x 1000**  
**Maße: 1000 x 1000 mm**  
Tiefe: 30 mm  
Material: Acryl  
Ablauf Durchmesser: 90 mm  
Kombinierbare Ablaufgarnituren: GROHE Ablaufgarnitur 49 533 (Abgang senkrecht), 49 534 (Abgang waagerecht), separat zu bestellen  
**Kombinierbares Montagezubehör:**  
MEPA Duschwannenfuß BW-5 (150130) in Verbindung mit MEPA Wannenleisten (190032) oder alternativ MEPA Montagerahmen SF (150183)  
MEPA Wannendichtband (180040)  
Poresta Wannenträger (17014416)  
Schedel Wannenträger (SD 90083)  
**20 Stück pro Palette**

39 301 000                      alpinweiß                      230,40                      251,15



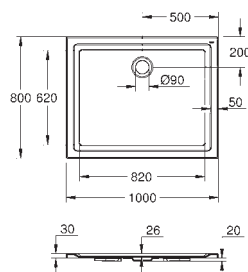
**Acryl Duschwanne 900 x 900**  
**Maße: 900 x 900 mm**  
Tiefe: 30 mm  
Material: Acryl  
Ablauf Durchmesser: 90 mm  
Kombinierbare Ablaufgarnituren: GROHE Ablaufgarnitur 49 533 (Abgang senkrecht), 49 534 (Abgang waagerecht), separat zu bestellen  
**Kombinierbares Montagezubehör:**  
MEPA Duschwannenfuß BW-5 (150130) in Verbindung mit MEPA Wannenleisten (190032) oder alternativ MEPA Montagerahmen SF (150183)  
MEPA Wannendichtband (180040)  
Poresta Wannenträger (17014408)  
Schedel Wannenträger (SD 90081)  
**20 Stück pro Palette**

39 302 000                      alpinweiß                      220,35                      240,20



**Acryl Duschwanne 800 x 800**  
**Maße: 800 x 800 mm**  
Tiefe: 30 mm  
Material: Acryl  
Ablauf Durchmesser: 90 mm  
Kombinierbare Ablaufgarnituren: GROHE Ablaufgarnitur 49 533 (Abgang senkrecht), 49 534 (Abgang waagerecht), separat zu bestellen  
**Kombinierbares Montagezubehör:**  
MEPA Duschwannenfuß BW-5 (150130) in Verbindung mit MEPA Wannenleisten (190032) oder alternativ MEPA Montagerahmen SF (150183)  
MEPA Wannendichtband (180040)  
Poresta Wannenträger (17014411)  
Schedel Wannenträger (SD 90080)  
**20 Stück pro Palette**

39 306 000                      alpinweiß                      254,25                      277,15

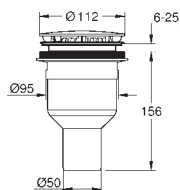


**Acryl Duschwanne 800 x 1000**  
**Maße: 800 x 1000 mm**  
Tiefe: 30 mm  
Material: Acryl  
Ablauf Durchmesser: 90 mm  
Kombinierbare Ablaufgarnituren: GROHE Ablaufgarnitur 49 533 (Abgang senkrecht), 49 534 (Abgang waagerecht), separat zu bestellen  
**Kombinierbares Montagezubehör:**  
MEPA Duschwannenfuß BW-5 (150130) in Verbindung mit MEPA Wannenleisten (190032) oder alternativ MEPA Montagerahmen SF (150183)  
MEPA Wannendichtband (180040)  
Poresta Wannenträger (17014412)  
Schedel Wannenträger (SD 90082)  
**20 Stück pro Palette**

KERAMIK

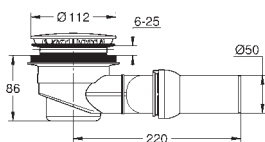
# GROHE ACRYL DUSCHWANNEN

Produkt-Nr.	Farbe	*UVP (Euro) Exkl. MwSt.	*UVP (CHF) Exkl. MwSt.
-------------	-------	----------------------------	---------------------------



49 533 000	chrom	67,40	73,45
49 533 SH0	alpinweiß	67,40	73,45

**Ablaufgarnitur für Duschwanne**  
 Ø 112 mm  
 Abgang senkrecht  
 Ablaufleistung 1,1 l/s (66 l/min) nach DIN EN 274



49 534 000	chrom	67,40	73,45
49 534 SH0	alpinweiß	67,40	73,45

**Ablaufgarnitur für Duschwanne**  
 Ø 112 mm  
 Abgang waagrecht  
 Ablaufleistung 0,7 l/s (42 l/min) nach DIN EN 274





# GROHE INSTALLATIONSSYSTEME







## INHALT

Rapid SLX	Rapid SLX	536
Rapid SL	Rapid SL für WC	539
	Rapid SL für Urinal	547
	Rapid SL für Waschtisch, Bidet, Ausguss	549
	Rapid SL barrierefrei	552
	Rapid SL freistehende Montage	555
	Rapid SL Halter für Armaturen	557
	Rapid SL Projektelemente	558
	Rapid SL Verkleidungen und Zubehör	559
Uniset	Uniset Elemente und Zubehör	562

39 596 000

299,40

326,35

## Rapid SLX

**Element für WC, 1,13 m Bauhöhe inkl. Stromanschluss (Klemmdose) und Wasseranschluss für Dusch-WC**

Spülkasten GDX, 6 l

mit integriertem Stromanschluss (Klemmdose)

**mit Universal-Wasseranschluss für Dusch-WCs**

**mit kleinem Revisionsschacht für kleine Abdeckplatten**

für Vorwand- oder Ständerwandmontage

Stahlrahmen

komplett vormontiert

fixierte Objektanschlüsse

mit Schnellverstellung und Höhensicherung

Befestigungsmaterial

TÜV-geprüft

2 WC-Haltebolzen

Keramikbefestigung

Schraubenabstand 180/230 mm

Ablaufbogen Ø 90 mm

tiefeverstellbar

Reduzierstück Ø 90/110 mm

Zu- und Ablaufgarnitur

### Spülkasten GDX, 6 l, mit den folgenden Funktionen:

werkseitige Einstellung 6l und 3l

pneumatisches Ablaufventil mit zwei Funktionen:

2 Mengen oder Start & Stopp

Wasseranschluss von rechts, hinten oder oben

Armaturengruppe I

schwitzwasservollisoliert

Wasseranschluss 1/2" mit integriertem Eckventil

und werkzeugloser Schlauchverschraubung

werkzeuglos montierbarer Revisionsschacht mit Rohbauschutz

vertikal einsetzbar

### mit Spülstromdrossel

verhindert Überspritzen bei spülrandlosen WCs

einfache Regulierung des Spülstroms durch den Revisionsschacht ohne Ausbau

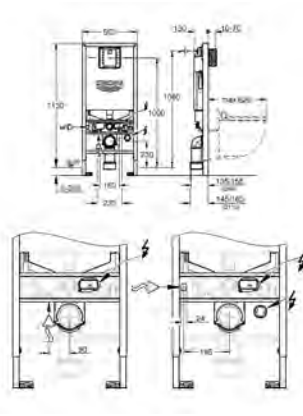
der Ventile

**Wandwinkel 38 558 00M für Vorwandmontage müssen separat bestellt werden**

**werden**

**Revisionsschacht 66 791 000 für Abdeckplatten 156 x 197 mm muss**

**separat bestellt werden**

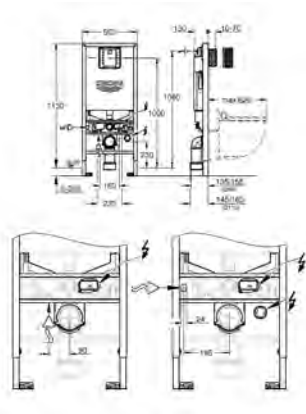




<b>39 865 000</b>		<b>299,40</b>	<b>326,35</b>
-------------------	--	---------------	---------------

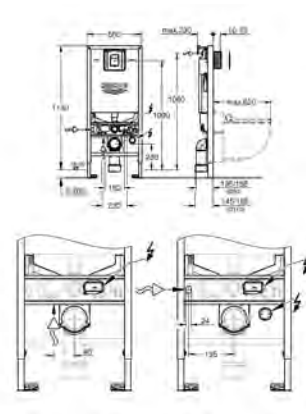
**Rapid SLX**  
**Element für WC, 1,13 m Bauhöhe inkl. Stromanschluss (Klemmdose) und Wasseranschluss für Dusch-WC**  
 Spülkasten GDX, 6 l  
 mit integriertem Stromanschluss (Klemmdose)  
**mit Universal-Wasseranschluss für Dusch-WCs**  
**mit zwei Schächten: kleiner Revisionschacht für kleine Betätigungsplatten, großer Revisionschacht für große Betätigungsplatten**  
 für Vorwand- oder Ständerwandmontage  
 Stahlrahmen  
 komplett vormontiert  
 fixierte Objektanschlüsse  
 mit Schnellverstellung und Höhensicherung  
 Befestigungsmaterial  
 TÜV-geprüft  
 2 WC-Haltebolzen  
 Keramikbefestigung  
 Schraubenabstand 180/230 mm  
 Ablaufbogen Ø 90 mm  
 tiefenverstellbar  
 Reduzierstück Ø 90/110 mm  
 Zu- und Ablaufgarnitur  
**Spülkasten GDX, 6 l, mit den folgenden Funktionen:**  
 werkseitige Einstellung 6l und 3l  
 pneumatisches Ablaufventil mit zwei Funktionen:  
 2 Mengen oder Start & Stopp  
 Wasseranschluss von rechts, hinten oder oben  
 Armaturengruppe I  
 schwitzwasservollisoliert  
 Wasseranschluss 1/2" mit integriertem Eckventil  
 und werkzeugloser Schlauchverschraubung  
 werkzeuglos montierbarer Revisionschacht mit Rohbauschutz  
 vertikal einsetzbar

**mit Spülstromdrossel**  
 verhindert Überspritzen bei spülrandlosen WCs  
 einfache Regulierung des Spülstroms durch den Revisionschacht ohne Ausbau der Ventile  
**Wandwinkel 38 558 00M für Vorwandmontage müssen separat bestellt werden**



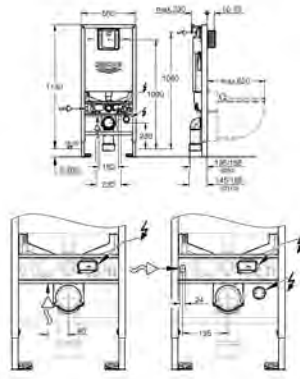
<b>39 603 000</b>	<b>chrom</b>	<b>426,65</b>	<b>465,05</b>
-------------------	--------------	---------------	---------------

**Rapid SLX**  
**3-in-1 Set für WC, 1,13 m Bauhöhe**  
 Spülkasten GDX, 6 l  
 bestehend aus:  
 Rapid SLX Element für WC (39 596 000) inkl. Stromanschluss (Klemmdose)  
 Skate Cosmopolitan S Abdeckplatte, chrom (37 535 000)  
 Rapid SL Wandwinkel (38 558 00M)  
**mit Spülstromdrossel**



# GROHE RAPID SLX

Produkt-Nr.	Farbe	*UVP (Euro) Exkl. MwSt.	*UVP (CHF) Exkl. MwSt.
-------------	-------	----------------------------	---------------------------



<b>39 598 000</b>		<b>224,50</b>	<b>244,70</b>
-------------------	--	---------------	---------------

**Rapid SLX**  
**3-in-1 Set für WC, 1,13 m Bauhöhe**  
 Spülkasten GDX, 6 l  
 bestehend aus:  
 Rapid SLX Element für WC (39 596 000) inkl. Stromanschluss (Klemmdose)  
 Rapid SL Wandwinkel (38 558 00M)  
 Schallschutz-Set für WC (37 131 000)  
**mit Spülstromdrossel**

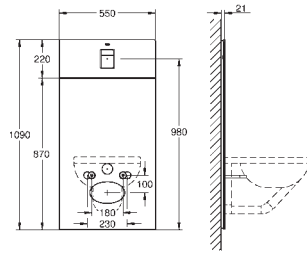


<b>39 607 000</b>		<b>94,15</b>	<b>102,60</b>
-------------------	--	--------------	---------------

**Rapid SLX**  
**Abstützungsset für WCs**  
 senkrechte Drucktraversen für Keramiken mit kleiner Auflagefläche (< 205 mm)

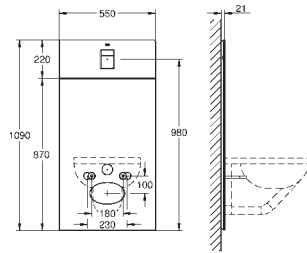
# GROHE RAPID SL FÜR WC

Produkt-Nr.	Farbe	*UVP (Euro) Exkl. MwSt.	*UVP (CHF) Exkl. MwSt.
39 374 KS0	velvet black	1.075,20	1.171,95



**Design-Glasplatte Skate Cosmopolitan für Rapid SL und Uniset mit Spülkasten GD 2**  
zum Anschließen von Dusch-WC Sensia Arena und gängigen Wand-WCs für geflieste/verputzte Wandoberflächen  
zweiteilige Glasabdeckung aus gehärtetem Sicherheitsglas (8 mm) im Bereich der Revisionsöffnung abnehmbar  
Skate Cosmopolitan Betätigung, verchromt, flächenbündig mit Glasabdeckung  
HPL-Trägerplatte mit Ausschnitten für alle Anschlüsse  
Trägerplatte mit unsichtbarer Wasserzuleitung zum Dusch-WC mit hochwertigem Acrylkleber, silber  
**mit Schallschutzset**  
mit Zubehör für die Befestigung der Trägerplatte und WC-Keramik

39 374 LS0	moon white	1.075,20	1.171,95
------------	------------	----------	----------



**Design-Glasplatte Skate Cosmopolitan für Rapid SL und Uniset mit Spülkasten GD 2**  
zum Anschließen von Dusch-WC Sensia Arena und gängigen Wand-WCs für geflieste/verputzte Wandoberflächen  
zweiteilige Glasabdeckung aus gehärtetem Sicherheitsglas (8 mm) im Bereich der Revisionsöffnung abnehmbar  
Skate Cosmopolitan Betätigung, verchromt, flächenbündig mit Glasabdeckung  
HPL-Trägerplatte mit Ausschnitten für alle Anschlüsse  
Trägerplatte mit unsichtbarer Wasserzuleitung zum Dusch-WC mit hochwertigem Acrylkleber, silber  
**mit Schallschutzset**  
mit Zubehör für die Befestigung der Trägerplatte und WC-Keramik

# GROHE RAPID SL FÜR WC

Produkt-Nr.

Farbe

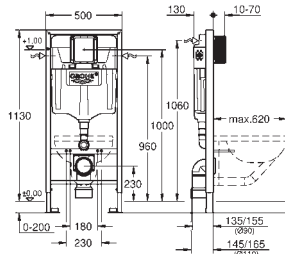
\*UVP (Euro)  
Exkl. MwSt.

\*UVP (CHF)  
Exkl. MwSt.

38 528 001

267,05

291,10



## Rapid SL

### Element für WC, 1,13 m Bauhöhe

für Vorwand- oder Ständerwandmontage

Stahlrahmen komplett vormontiert

mit Schnellverstellung und Höhensicherung

Befestigungsmaterial, TÜV-geprüft

2 WC-Haltebolzen, Keramikbefestigung

WCs mit Auflagefläche kleiner 205 mm erfordern Abstützungsset 38 779

Schraubenabstand 180/230 mm

Ablaufbogen Ø 90 mm, tiefenverstellbar

Reduzierstück Ø 90/110 mm, Zu- und Ablaufgarnitur

### Spülkasten GD 2, 6 - 9 l mit folgenden Funktionen:

werkseitige Einstellung 6l und 3l

pneumatisches Ablaufventil mit zwei Funktionen:

2 Mengen oder Start & Stopp

Wasseranschluss von links/rechts/hinten

Armaturengruppe I, schwitzwasserisoliert

Wasseranschluss 1/2" mit integriertem Eckventil

und werkzeugloser Schlauchverschraubung

werkzeuglos montierbarer Revisionschacht mit Rohbauschutz

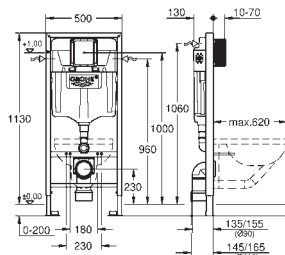
**Wandwinkel 38 558 00M für Vorwandmontage müssen separat bestellt werden**

**Revisionschacht 40 911 000 für kleine Abdeckplatten ist separat zu bestellen**

39 863 000

267,05

291,10



## Rapid SL

### Element für WC, 1,13 m Bauhöhe

#### mit Spülstromdrossel

für Vorwand- oder Ständerwandmontage

Stahlrahmen komplett vormontiert

mit Schnellverstellung und Höhensicherung

Befestigungsmaterial, TÜV-geprüft

2 WC-Haltebolzen, Keramikbefestigung

WCs mit Auflagefläche kleiner 205 mm erfordern Abstützungsset 38 779

Schraubenabstand 180/230 mm

Ablaufbogen Ø 90 mm, tiefenverstellbar

Reduzierstück Ø 90/110 mm, Zu- und Ablaufgarnitur

### Spülkasten GD 2, 6 - 9 l mit folgenden Funktionen:

werkseitige Einstellung 6l und 3l

pneumatisches Ablaufventil mit zwei Funktionen:

2 Mengen oder Start & Stopp

Wasseranschluss von links/rechts/hinten

Armaturengruppe I, schwitzwasserisoliert

Wasseranschluss 1/2" mit integriertem Eckventil

und werkzeugloser Schlauchverschraubung

werkzeuglos montierbarer Revisionschacht mit Rohbauschutz

**Wandwinkel 38 558 00M für Vorwandmontage müssen separat bestellt werden**

**Revisionschacht 40 911 000 für kleine Abdeckplatten ist separat zu bestellen**



# GROHE RAPID SL FÜR WC

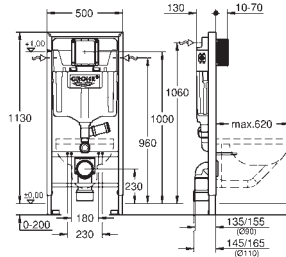
Produkt-Nr.      Farbe      \*UVP (Euro)      \*UVP (CHF)  
Exkl. MwSt.      Exkl. MwSt.

**39 002 000**      **476,25**      **519,10**

### Rapid SL

#### Element für WC, 1,13 m Bauhöhe, für externe Geruchsabsaugung

für Vorwand- oder Ständerwandmontage  
 Stahlrahmen komplett vormontiert  
 mit Schnellverstellung und Höhensicherung  
 Befestigungsmaterial, TÜV-geprüft  
 2 WC-Haltebolzen, Keramikbefestigung  
 WCs mit Auflagefläche kleiner 205 mm erfordern Abstützset 38 779  
 Schraubenabstand 180/230 mm  
 PP-Ablaufbogen Ø 90 mm  
 tiefenverstellbar  
 Reduzierstück Ø 90/110 mm  
 Zu- und Ablaufgarnitur



#### Spülkasten GD 2, 6 - 9 l mit folgenden Funktionen:

werkseitige Einstellung 6l und 3l

#### Spülrohr mit Anschluss für Geruchsabsaugung 50 mm

pneumatisches Ablaufventil mit zwei Funktionen:

2 Mengen oder Start & Stopp

Wasseranschluss von links/rechts/hinten

Armaturengruppe I, schwitzwasserisoliert

Wasseranschluss 1/2" mit integriertem Eckventil

und werkzeugloser Schlauchverschraubung

werkzeuglos montierbarer Revisionschacht mit Rohbauschutz

**Wandwinkel 38 558 00M für Vorwandmontage müssen separat bestellt werden**

**Revisionschacht 40 911 000 für kleine Abdeckplatten ist separat zu bestellen**

**38 827 000**      **chrom**      **401,00**      **437,10**

### Rapid SL

#### 5-in-1 Set für WC, 1,13 m Bauhöhe

bestehend aus:

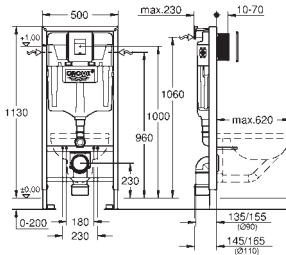
Rapid SL Element für WC (38 528 001)

Skate Cosmopolitan Betätigung, verchromt (38 732 000)

GROHE Fresh Umrüstset (38 796 000)

Rapid SL Wandwinkel (38 558 00M)

**mit WC-Schallschutzset (37 131 000)**



**39 501 000**      **chrom**      **419,35**      **457,10**

### Rapid SL

#### 3-in-1 Set für WC, 1,13 m Bauhöhe

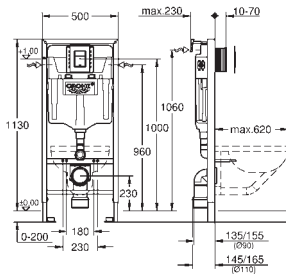
bestehend aus:

Rapid SL Element für WC (38 528 001)

Skate Cosmopolitan S Abdeckplatte, chrom (37 535 000)

Rapid SL Wandwinkel (38 558 00M)

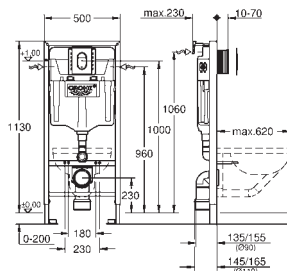
inklusive kleinem Revisionschacht 40 911 000 zur Montage der kleinen Abdeckplatte





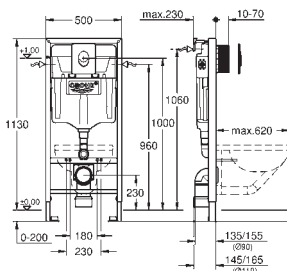
# GROHE RAPID SL FÜR WC

Produkt-Nr.                      Farbe                      \*UVP (Euro)                      \*UVP (CHF)  
Exkl. MwSt.                      Exkl. MwSt.



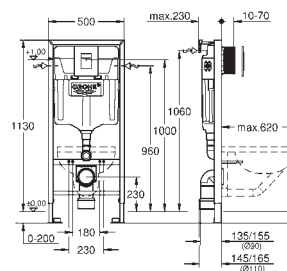
**39 504 000**                      **chrom**                      **419,35**                      **457,10**

**Rapid SL**  
**3-in-1 Set für WC, 1,13 m Bauhöhe**  
bestehend aus:  
Rapid SL Element für WC (38 528 001)  
Arena Cosmopolitan S Abdeckplatte, chrom (37 624 000)  
Rapid SL Wandwinkel (38 558 00M)  
inklusive kleinem Revisionsloch 40 911 000 zur Montage der kleinen Abdeckplatte



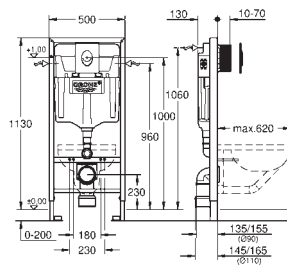
**38 722 001**                      **alpinweiß**                      **354,70**                      **386,60**

**Rapid SL**  
**3-in-1 Set für WC, 1,13 m Bauhöhe**  
bestehend aus:  
Rapid SL Element für WC (38 528 001)  
Skate Air Betätigung, alpinweiß, vertikale Montage (38 505 SH0)  
Rapid SL Wandwinkel (38 558 00M)



**38 772 001**                      **chrom**                      **374,45**                      **408,15**

**Rapid SL**  
**3-in-1 Set für WC, 1,13 m Bauhöhe**  
bestehend aus:  
Rapid SL Element für WC (38 528 001)  
Skate Cosmopolitan Betätigung, verchromt (38 732 000)  
Rapid SL Wandwinkel (38 558 00M)



**38 764 001**                      **alpinweiß**                      **326,35**                      **355,70**

**Rapid SL**  
**2-in-1 Set für WC, 1,13 m Bauhöhe**  
bestehend aus:  
Rapid SL Element für WC (38 528 001)  
Skate Air Betätigung, alpinweiß, vertikale Montage (38 505 SH0)

# GROHE RAPID SL FÜR WC

Produkt-Nr.

Farbe

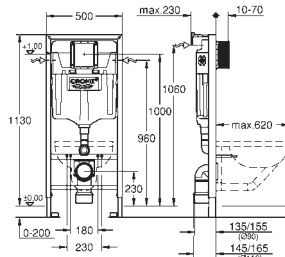
\*UVP (Euro)  
Exkl. MwSt.

\*UVP (CHF)  
Exkl. MwSt.

38 536 001

288,15

314,10



## Rapid SL

### Element für WC, 1,13 m Bauhöhe

für Vorwand- oder Ständerwandmontage

Stahlrahmen komplett vormontiert

mit Schnellverstellung und Höhensicherung

Befestigungsmaterial, TÜV-geprüft

2 WC-Haltebolzen, Keramikbefestigung

WCs mit Auflagefläche kleiner 205 mm erfordern Abstützset 38 779

Schraubenabstand 180/230 mm

Ablaufbogen Ø 90 mm, tiefenverstellbar

Reduzierstück Ø 90/110 mm, Zu- und Ablaufgarnitur

### Spülkasten GD 2, 6 - 9 l mit folgenden Funktionen:

werkseitige Einstellung 6l und 3l

pneumatisches Ablaufventil mit zwei Funktionen:

2 Mengen oder Start & Stopp

Wasseranschluss von links/rechts/hinten

Armaturengruppe I, schwitzwasserisoliert

Wasseranschluss 1/2" mit integriertem Eckventil

und werkzeugloser Schlauchverschraubung

werkzeuglos montierbarer Revisionschacht mit Rohbauschutz

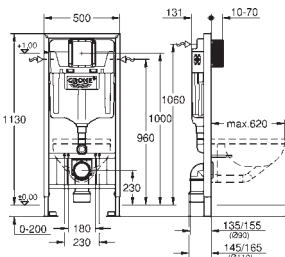
mit Wandwinkeln 38 558 00M für Vorwandmontage

Revisionschacht 40 911 000 für kleine Abdeckplatten ist separat zu bestellen

38 897 000

335,35

365,55



## Rapid SL

### Element für WC, 1,13 m Bauhöhe, mit senkrechten Drucktraversen für WCs

#### mit schmaler Auflagefläche

#### Auflagefläche unter 205 mm

für Vorwand- oder Ständerwandmontage

Stahlrahmen komplett vormontiert

mit Schnellverstellung und Höhensicherung

Befestigungsmaterial, TÜV-geprüft

2 WC-Haltebolzen, Keramikbefestigung

Schraubenabstand 180/230 mm

Ablaufbogen Ø 90 mm, tiefenverstellbar

Reduzierstück Ø 90/110 mm, Zu- und Ablaufgarnitur

### Spülkasten GD 2, 6 - 9 l mit folgenden Funktionen:

werkseitige Einstellung 6l und 3l

pneumatisches Ablaufventil mit zwei Funktionen:

2 Mengen oder Start & Stopp

Wasseranschluss von links/rechts/hinten

Armaturengruppe I, schwitzwasserisoliert

Wasseranschluss 1/2" mit integriertem Eckventil

und werkzeugloser Schlauchverschraubung

werkzeuglos montierbarer Revisionschacht mit Rohbauschutz

senkrechte und waagerechte Montage

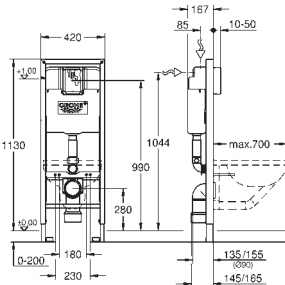
Wandwinkel 38 558 00M für Vorwandmontage müssen separat bestellt werden

Revisionschacht 40 911 000 für kleine Abdeckplatten ist separat zu bestellen

38 675 001

456,10

497,15



## Rapid SL

### Element für WC, 1,13 m Bauhöhe, 0,42 m breit

mit Spülkasten 6 l

#### für WCs mit 70 cm Ausladung

für Vorwand- oder Ständerwandmontage

Stahlrahmen komplett vormontiert

Befestigungsmaterial, TÜV-geprüft

2 WC-Haltebolzen, Keramikbefestigung

Schraubenabstand 180/230 mm

Ablaufbogen Ø 90 mm, tiefenverstellbar

Reduzierstück Ø 90/110 mm, Zu- und Ablaufgarnitur

pneumatisches Ablaufventil mit zwei Funktionen:

2 Mengen oder Start & Stopp

Armaturengruppe I, schwitzwasserisoliert

Wasseranschluss 1/2" mit integriertem Eckventil

und werkzeugloser Schlauchverschraubung

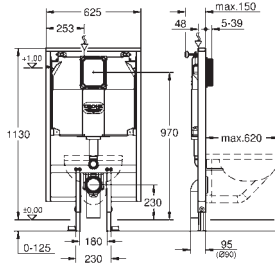
Wandwinkel 38 558 00M für Vorwandmontage müssen separat bestellt werden

für die Montage von Stützklappgriffen bitte zusätzlich Halteelement 38 559 001 bestellen

# GROHE RAPID SL FÜR WC

Produkt-Nr.	Farbe	*UVP (Euro) Exkl. MwSt.	*UVP (CHF) Exkl. MwSt.
-------------	-------	----------------------------	---------------------------

38 994 000		490,15	534,25
------------	--	--------	--------

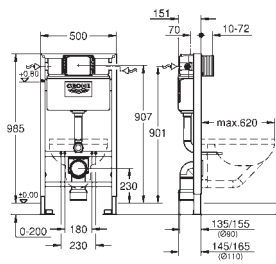


**Rapid SL**  
**Element für WC mit Spülkasten 80 mm, 1,13 m Bauhöhe**  
**Elementbreite 0,62 m**  
**schmales Element**  
 für Vorwand- oder Ständerwandmontage  
 Stahlrahmen komplett vormontiert  
 mit Schnellverstellung und Höhensicherung  
 Befestigungsmaterial, TÜV-geprüft  
 2 WC-Haltebolzen, Keramikbefestigung  
 Schraubenabstand 180/230 mm  
 PP-Ablaufbogen Ø 90 mm  
 tiefenverstellbar  
 Reduzierstück Ø 90/110 mm  
 Zu- und Ablaufgarnitur

**Spülkasten 80 mm, 6 - 9 l, mit den folgenden Funktionen:**  
 werkseitige Einstellung 6l und 3l  
 pneumatisches Ablaufventil mit zwei Funktionen:  
 2 Mengen oder Start & Stopp  
 Wasseranschluss von oben oder hinten  
 Armaturengruppe I, schwitzwasserisoliert  
 Wasseranschluss 1/2" mit werkzeugloser Schlauchverschraubung  
 werkzeuglos montierbarer Revisionsschacht mit Rohbauschutz  
 vertikal einsetzbar

**mit Wandwinkeln 38 558 00M für Vorwandmontage**  
 Revisionsschacht 40 949 000 für kleine Abdeckplatten muss separat bestellt werden

38 525 001		465,90	507,85
------------	--	--------	--------



**Rapid SL**  
**Element für WC, 1,00 m Bauhöhe**  
 für Vorwand- oder Ständerwandmontage  
 Stahlrahmen komplett vormontiert  
 mit Schnellverstellung und Höhensicherung  
 Befestigungsmaterial, TÜV-geprüft  
 2 WC-Haltebolzen, Keramikbefestigung  
 WCs mit Auflagefläche kleiner 205 mm erfordern Abstützungsset 38 779  
 Schraubenabstand 180/230 mm  
 Ablaufbogen Ø 90 mm, tiefenverstellbar  
 Reduzierstück Ø 90/110 mm, Zu- und Ablaufgarnitur

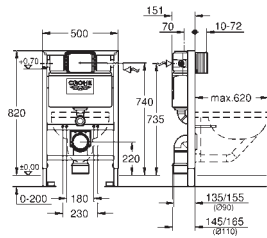
**Spülkasten 6 - 9 l, mit den folgenden Funktionen:**  
 pneumatisches Ablaufventil mit zwei Funktionen:  
 2 Mengen oder Start & Stopp  
**Betätigung von vorn oder oben**  
 Wasseranschluss von links/rechts/hinten  
 Armaturengruppe I, schwitzwasserisoliert  
 Wasseranschluss 1/2" mit integriertem Eckventil  
 und werkzeugloser Schlauchverschraubung  
 kürzbarer Revisionsschacht mit Rohbauschutz

**Wandwinkel 38 558 00M für Vorwandmontage müssen separat bestellt werden**

# GROHE RAPID SL FÜR WC

Produkt-Nr. Farbe \*UVP (Euro) Exkl. MwSt. \*UVP (CHF) Exkl. MwSt.

38 526 000 426,15 464,50

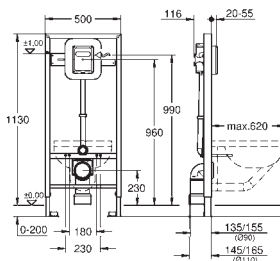


**Rapid SL**  
Element für WC, 0,82 m Bauhöhe  
für Vorwand- oder Ständerwandmontage  
Stahlrahmen komplett vormontiert  
mit Schnellverstellung und Höhensicherung  
Befestigungsmaterial, TÜV-geprüft  
2 WC-Haltebolzen, Keramikbefestigung  
Schraubenabstand 180/230 mm  
PP-Ablaufbogen Ø 90 mm  
tiefenverstellbar  
Reduzierstück Ø 90/110 mm, Zu- und Ablaufgarnitur

**Spülkasten 6 - 9 I, mit den folgenden Funktionen:**  
pneumatisches Ablaufventil mit zwei Funktionen:  
2 Mengen oder Start & Stopp  
**Betätigung von vorn oder oben**  
Wasseranschluss von links/rechts/hinten  
Armaturengruppe I, schwitzwasserisoliert  
Wasseranschluss 1/2" mit integriertem Eckventil  
und werkzeugloser Schlauchverschraubung  
kürzbarer Revisionschacht mit Rohbauschutz

**Wandwinkel 38 558 00M für Vorwandmontage müssen separat bestellt werden**  
**Revisionschacht 40 950 000 für kleine Abdeckplatten muss separat bestellt werden**

38 519 001 544,70 593,70



**Rapid SL**  
Element für WC mit Druckspüler, 1,13 m Bauhöhe  
**mit Druckspüler 6 - 9 I für Hand-/elektr. Betätigung**  
für Vorwand- oder Ständerwandmontage  
Stahlrahmen komplett vormontiert  
mit Schnellverstellung und Höhensicherung  
Befestigungsmaterial, TÜV-geprüft  
2 WC-Haltebolzen  
Schraubenabstand 180/230 mm  
WCs mit Auflagefläche kleiner 205 mm erfordern Abstützungsset 38 779  
PP-Ablaufbogen Ø 90 mm  
tiefenverstellbar  
Reduzierstück Ø 90/110 mm  
Zu- und Ablaufgarnitur  
Automatic-Spüler einstellbar  
Armaturengruppe I, 3/4"

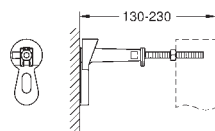
**Vorabsperrung 6-9I einstellbar**  
Durchspülbogen, Spülstromregulierung  
**Wandwinkel 38 558 00M für Vorwandmontage müssen separat bestellt werden**

40 899 000 48,60 52,95



**Nachrüst-/Umrüstset für Dusch-WCs Sensia Arena und IGS**  
zum Nachrüsten bestehender Rapid SL und Uniset Installationen auf Dusch-WC Sensia Arena oder IGS  
Leerrohr mit Sicherungsring und Flachdichtung  
Kabelbinder  
Verbindungsrohr Ø 45 mm  
Ablaufmanschette Ø 90 mm

38 558 00M 36,35 39,60



**Rapid SL**  
**Wandwinkel für Vorwand-Montage**  
für die Befestigung der Elemente am Mauerwerk oder vor der Ständerwand  
stufenlose Tiefenverstellung von 130 - 230 mm  
Verkleidungsauflage für Einzel- oder Schienenmontage  
Befestigungsmaterial  
2 Stück

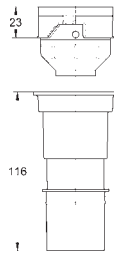
# GROHE RAPID SL FÜR WC

Produkt-Nr.

Farbe

\*UVP (Euro)  
Exkl. MwSt.

\*UVP (CHF)  
Exkl. MwSt.



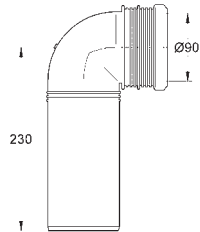
42 333 000

18,50

20,15

**4,5 l Adapter für GD2**

zur Reduzierung der maximalen Spülmenge auf 4,5 l



42 327 000

24,60

26,80

**PP-Ablaufbogen Ø 90 mm**  
mit Tiefenverstellung

# GROHE RAPID SL FÜR URINAL

Produkt-Nr.

Farbe

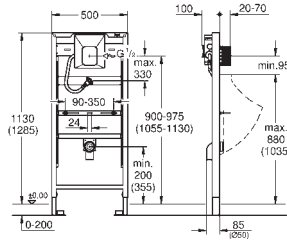
\*UVP (Euro)  
Exkl. MwSt.

\*UVP (CHF)  
Exkl. MwSt.

38 786 001

342,40

373,20



## Rapid SL

**Element für Urinal mit GROHE Rapido U  
1,13 m und 1,30 m Bauhöhe  
für manuelle Betätigung oder**

**Tectron Infrarot Elektronik 6 V oder 230 V**  
für Vorwand- oder Ständerwandmontage

Stahlrahmen komplett vormontiert  
höhenverstellbare Objektanschlüsse  
mit Schnellverstellung und Höhensicherung  
Befestigungsmaterial, TÜV-geprüft  
HT-Ablaufbogen Ø 50 mm  
Haltebolzen M8, mit Keramikbefestigung  
Zulaufanschluss und Zulaufgarnitur  
Wassergruppe mit Vorabspernung  
Fließdruck min. 0,5 bar, Betriebsdruck max. 10 bar  
Durchspülhilfe

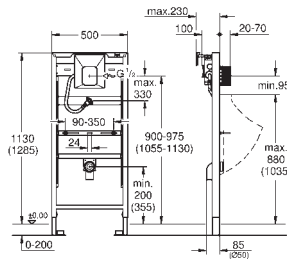
werkseitig geprüfte Funktionseinheit  
Wasseranschlüsse G 1/2 außen  
Anschlussbox für Netzanschluss 230 V  
Einbaubox mit Dichtflansch  
kürzbarer Revisionschacht mit Rohbauschutz für  
Fertigmontagesets mit Abmessungen 116 x 144 mm

**Wandwinkel 38 558 00M für Vorwandmontage müssen separat bestellt  
werden**

38 803 001

369,75

403,05



## Rapid SL

**Element für Urinal mit Infrarot-Elektronik  
mit GROHE Rapido U**

**1,13 m und 1,30 m Bauhöhe  
für manuelle Betätigung oder**

**Tectron Infrarot Elektronik 6 V oder 230 V**  
für Vorwand- oder Ständerwandmontage

Stahlrahmen  
komplett vormontiert  
höhenverstellbare Objektanschlüsse  
mit Schnellverstellung und Höhensicherung  
Befestigungsmaterial  
TÜV-geprüft  
HT-Ablaufbogen Ø 50 mm  
Zulaufanschluss und Zulaufgarnitur  
Haltebolzen M8, mit Keramikbefestigung  
Wassergruppe mit Vorabspernung  
Fließdruck min. 0,5 bar  
Betriebsdruck max. 10 bar  
Durchspülhilfe

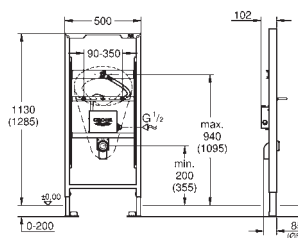
werkseitig geprüfte Funktionseinheit  
Wasseranschlüsse G 1/2 außen  
Anschlussbox für Netzanschluss 230 V  
Einbaubox mit Dichtflansch  
kürzbarer Revisionschacht mit Rohbauschutz für  
Fertigmontagesets mit Abmessungen 116 x 144 mm

**mit Wandwinkeln 38 558 00M für Vorwandmontage**

39 376 000

392,00

427,30



## Rapid SL

**Element für Urinal mit Temperatursensor  
mit Rohbau-Set für Temperatursensor**

**1,13 m und 1,30 m Bauhöhe**  
für Vorwand- oder Ständerwandmontage

Stahlrahmen komplett vormontiert  
höhenverstellbare Objektanschlüsse  
mit Schnellverstellung und Höhensicherung  
Befestigungsmaterial, TÜV-geprüft  
HT-Ablaufbogen Ø 50 mm  
Haltebolzen M8, mit Keramikbefestigung  
Zulaufanschluss und Zulaufgarnitur  
Wandeinbaukasten mit Rohbauschutz

Wassergruppe mit Vorabspernung und Durchspülrohr  
Fertigmontageset für T-Sensor Elektronik 39 368 000 oder 39 369 000 bitte  
separat bestellen

**Wandwinkel 38 558 00M für Vorwandmontage müssen separat bestellt  
werden**

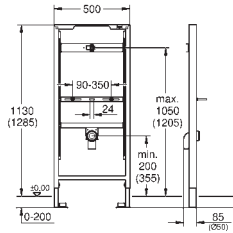
# GROHE RAPID SL FÜR URINAL

Produkt-Nr.

Farbe

\*UVP (Euro)  
Exkl. MwSt.

\*UVP (CHF)  
Exkl. MwSt.



38 517 001

290,55

316,70

## Rapid SL

### Element für Urinal ohne Armatur 1,13 m und 1,30 m Bauhöhe

für Aufputz-Armaturen  
für Vorwand- oder Ständerwandmontage  
Stahlrahmen komplett vormontiert  
höhenverstellbare Objektanschlüsse  
mit Schnellverstellung und Höhensicherung  
Befestigungsmaterial, TÜV-geprüft  
HT-Ablaufbogen Ø 50 mm  
Haltebolzen M8, mit Keramikbefestigung  
Zulaufanschluss und Zulaufgarnitur

**Wandwinkel 38 558 00M für Vorwandmontage müssen separat bestellt werden**

38 558 00M

36,35

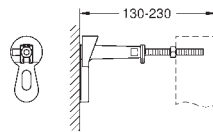
39,60

## Rapid SL

### Wandwinkel

#### für Vorwand-Montage

für die Befestigung der Elemente  
am Mauerwerk oder vor der Ständerwand  
stufenlose Tiefenverstellung von 130 - 230 mm  
Verkleidungsauflage für Einzel- oder Schienenmontage  
Befestigungsmaterial  
2 Stück





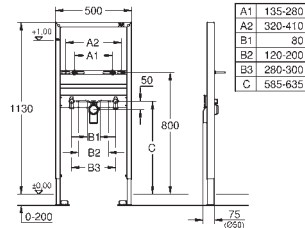
# GROHE RAPID SL FÜR WASCHTISCH, BIDET, AUSGUSS

Produkt-Nr.

Farbe

\*UVP (Euro)  
Exkl. MwSt.

\*UVP (CHF)  
Exkl. MwSt.



38 554 001

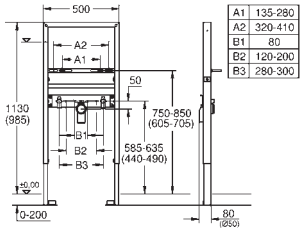
139,75

152,35

## Rapid SL Element für Waschtisch, für Einlochbatterie mit Schallschutz

1,13 m Bauhöhe

für Vorwand- oder Ständerwandmontage  
Stahlrahmen komplett vormontiert  
mit Schnellverstellung und Höhensicherung  
Befestigungsmaterial, TÜV-geprüft  
Waschtisch-Haltebolzen M10, mit Keramikbefestigung  
Schraubenabstand variabel  
HT-Ablaufbogen Ø 50 mm, Dichtung Ø 32 mm  
**2 schalldämmte Armaturenanschlüsse 1/2"**  
Wandwinkel 38 558 00M für Vorwandmontage müssen separat bestellt werden



39 052 000

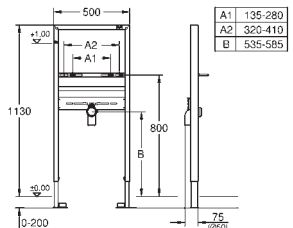
195,70

213,30

## Rapid SL Element für Waschtisch, für Einlochbatterie, höhenverstellbar mit Schallschutz

1,13 m Bauhöhe

für Vorwand- oder Ständerwandmontage  
Stahlrahmen komplett vormontiert  
mit Schnellverstellung und Höhensicherung  
Befestigungsmaterial, TÜV-geprüft  
**Befestigungs- und Anschlussstraverse, höhenverstellbar**  
Waschtisch-Haltebolzen M10, mit Keramikbefestigung  
Schraubenabstand variabel  
HT-Ablaufbogen Ø 50 mm, Dichtung Ø 32 mm  
**2 schalldämmte Armaturenanschlüsse 1/2"**  
Wandwinkel 38 558 00M für Vorwandmontage müssen separat bestellt werden



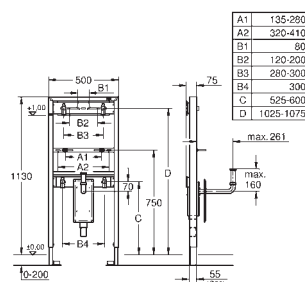
38 557 001

127,05

138,50

## Rapid SL Element für Waschtisch, für Einlochbatterie 1,13 m Bauhöhe

für Vorwand- oder Ständerwandmontage  
Stahlrahmen komplett vormontiert  
mit Schnellverstellung und Höhensicherung  
Befestigungsmaterial, TÜV-geprüft  
Waschtisch-Haltebolzen M10, mit Keramikbefestigung  
Schraubenabstand variabel  
HT-Ablaufbogen Ø 50 mm, Dichtung Ø 32 mm  
**Wandwinkel 38 558 00M für Vorwandmontage müssen separat bestellt werden**



38 625 001

351,50

383,15

## Rapid SL Element für Waschtisch mit Geruchverschluss für Einloch- oder Wandbatterie

1,13 m Bauhöhe

für Vorwand- oder Ständerwandmontage  
Stahlrahmen komplett vormontiert  
Einzel- oder Schienenmontage  
mit Schnellverstellung und Höhensicherung  
Befestigungsmaterial, TÜV-geprüft  
Waschtisch-Haltebolzen M10, mit Keramikbefestigung  
Schraubenabstand variabel  
**2 schalldämmte Armaturenanschlüsse 1/2"**  
**UP-Geruchverschluss für Unterputz-Wandmontage**  
mit Abdeckplatte für Geruchverschluss aus Edelstahl  
mit verstellbarem Ablaufbogen aus Messing  
verchromt, höhenverstellbar  
**Wandwinkel 38 558 00M für Vorwandmontage müssen separat bestellt werden**

# GROHE RAPID SL FÜR WASCHTISCH, BIDET, AUSGUSS

Produkt-Nr.

Farbe

\*UVP (Euro)  
Exkl. MwSt.

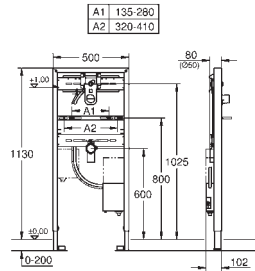
\*UVP (CHF)  
Exkl. MwSt.

38 748 002

chrom

665,15

725,00



## Rapid SL

**Element für Waschtisch mit Rohbau-Set für Infrarot-Elektronik**  
für Wandbatterie  
passend zu Infrarot-Elektroniken Essence E 36 447 000  
und Eurocube E 36 442 000

### 1,13 m Bauhöhe

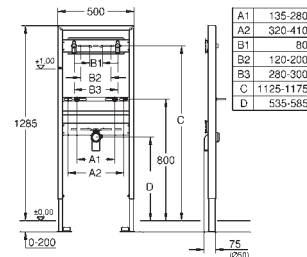
für Vorwand- oder Ständerwandmontage  
Stahlrahmen komplett vormontiert  
mit Schnellverstellung und Höhensicherung  
Befestigungsmaterial  
Waschtisch-Haltebolzen M10, mit Keramikbefestigung  
Schraubenabstand variabel  
HT-Abflussbogen Ø 50 mm, Dichtung Ø 32 mm  
vormontiertes Rohbauset mit Rohbauschutz  
unbrennbares Leerrohr zur Verlegung der Elektronik-Kabel  
Einbaukasten mit Wassergruppe, Vorabsperrung und Durchspülrohr  
Anschlussleitung mit schalldämmtem Armaturenanschluss 1/2"

**Wandwinkel 38 558 00M für Vorwandmontage müssen separat bestellt werden**

38 546 000

246,30

268,45



## Rapid SL

**Element für Waschtisch, für Wandbatterie**

### 1,30 m Bauhöhe

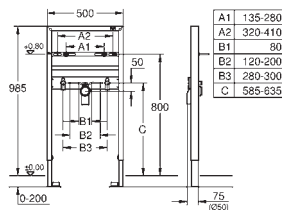
für Vorwand- oder Ständerwandmontage  
Stahlrahmen komplett vormontiert  
mit Schnellverstellung und Höhensicherung  
Befestigungsmaterial, TÜV-geprüft  
Waschtisch-Haltebolzen M10, mit Keramikbefestigung  
Schraubenabstand variabel  
HT-Abflussbogen Ø 50 mm, Dichtung Ø 32 mm

**2 schalldämmte Armaturenanschlüsse 1/2"**  
**Wandwinkel 38 558 00M für Vorwandmontage müssen separat bestellt werden**

38 541 000

195,20

212,75



## Rapid SL

**Element für Waschtisch, für Einlochbatterie**

### 1,00 m Bauhöhe

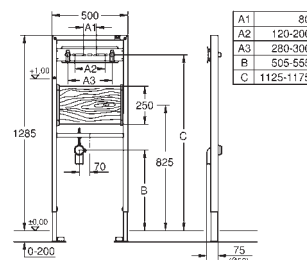
für Vorwand- oder Ständerwandmontage  
Stahlrahmen komplett vormontiert  
mit Schnellverstellung und Höhensicherung  
Befestigungsmaterial, TÜV-geprüft  
Waschtisch-Haltebolzen M10, mit Keramikbefestigung  
Schraubenabstand variabel  
HT-Abflussbogen Ø 50 mm, Dichtung Ø 32 mm

**2 schalldämmte Armaturenanschlüsse 1/2"**  
**Wandwinkel 38 558 00M für Vorwandmontage müssen separat bestellt werden**

38 544 000

347,10

378,35



## Rapid SL

**Element für Ausguss**

für Wandbatterie

### 1,30 m Bauhöhe

für Vorwand- oder Ständerwandmontage  
Stahlrahmen komplett vormontiert  
mit Schnellverstellung und Höhensicherung  
Befestigungsmaterial, TÜV-geprüft  
wasserfeste Schichtholzplatte  
HT-Abflussbogen Ø 50 mm

**2 schalldämmte Armaturenanschlüsse 1/2"**  
**Wandwinkel 38 558 00M für Vorwandmontage müssen separat bestellt werden**

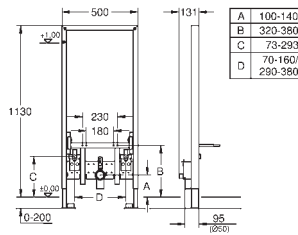
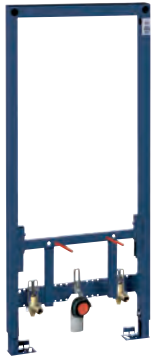
# GROHE RAPID SL FÜR WASCHTISCH, BIDET, AUSGUSS

Produkt-Nr.

Farbe

\*UVP (Euro)  
Exkl. MwSt.

\*UVP (CHF)  
Exkl. MwSt.



38 553 001

395,70

431,30

## Rapid SL

### Element für Bidet, 1,13 m Bauhöhe

senkrechte Drucktraversen für Keramiken mit kleiner Auflagefläche (< 205 mm)  
Stahlrahmen

für Vorwand- oder Ständerwandmontage

komplett vormontiert

### höhenverstellbare Objekt- und Armaturenanschlüsse

mit Schnellverstellung und Höhensicherung

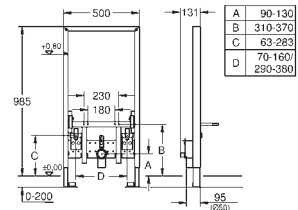
Befestigungsmaterial, TÜV-geprüft

Bidet-Haltebolzen, HT-Ablaufbogen Ø 50 mm

Dichtung Ø 32 mm

**2 schallgedämmte Armaturenanschlüsse 1/2"**

**Wandwinkel 38 558 00M für Vorwandmontage müssen separat bestellt werden**



38 545 000

414,50

451,80

## Rapid SL

### Element für Bidet, 1,00 m Bauhöhe

Stahlrahmen

für Vorwand- oder Ständerwandmontage

komplett vormontiert

### höhenverstellbare Objekt- und Armaturenanschlüsse

mit Schnellverstellung und Höhensicherung

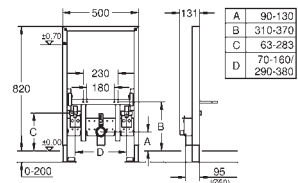
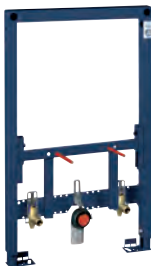
Befestigungsmaterial, TÜV-geprüft

Bidet-Haltebolzen, HT-Ablaufbogen Ø 50 mm

Dichtung Ø 32 mm

**2 schallgedämmte Armaturenanschlüsse 1/2"**

**Wandwinkel 38 558 00M für Vorwandmontage müssen separat bestellt werden**



38 543 000

414,50

451,80

## Rapid SL

### Element für Bidet, 0,82 m Bauhöhe

Stahlrahmen

für Vorwand- oder Ständerwandmontage

komplett vormontiert

### höhenverstellbare Objekt- und Armaturenanschlüsse

mit Schnellverstellung und Höhensicherung

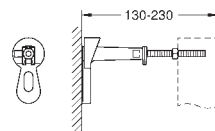
Befestigungsmaterial, TÜV-geprüft

Bidet-Haltebolzen, HT-Ablaufbogen Ø 50 mm

Dichtung Ø 32 mm

**2 schallgedämmte Armaturenanschlüsse 1/2"**

**Wandwinkel 38 558 00M für Vorwandmontage müssen separat bestellt werden**



38 558 00M

36,35

39,60

## Rapid SL

### Wandwinkel

#### für Vorwand-Montage

für die Befestigung der Elemente

am Mauerwerk oder vor der Ständerwand

stufenlose Tiefenverstellung von 130 - 230 mm

Verkleidungsauflage für Einzel- oder Schienenmontage

Befestigungsmaterial

2 Stück

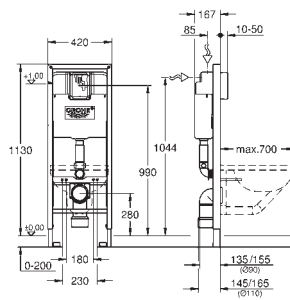
# GROHE RAPID SL BARRIEREFREI

Produkt-Nr.

Farbe

\*UVP (Euro)  
Exkl. MwSt.

\*UVP (CHF)  
Exkl. MwSt.



38 675 001

456,10

497,15

## Rapid SL

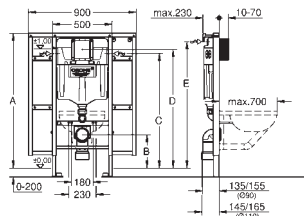
Element für WC, 1,13 m Bauhöhe, 0,42 m breit  
mit Spülkasten 6 l

### für WCs mit 70 cm Ausladung

für Vorwand- oder Ständerwandmontage  
Stahlrahmen komplett vormontiert  
Befestigungsmaterial, TÜV-geprüft  
2 WC-Haltebolzen, Keramikbefestigung  
Schraubenabstand 180/230 mm  
Ablaufbogen Ø 90 mm, tiefenverstellbar  
Reduzierstück Ø 90/110 mm, Zu- und Ablaufgarnitur  
pneumatisches Ablaufventil mit zwei Funktionen:  
2 Mengen oder Start & Stopp  
Armaturengruppe I, schwitzwasserisoliert  
Wasseranschluss 1/2" mit integriertem Eckventil  
und werkzeugloser Schlauchverschraubung

**Wandwinkel 38 558 00M für Vorwandmontage müssen separat bestellt werden**

**für die Montage von Stützklappgriffen bitte zusätzlich Halteelement 38 559 001 bestellen**



A	1083 1130
B	230 280
C	910 960
D	950 1000
E	1010 1060

39 140 000

826,35

900,70

## Rapid SL

Element für WC, 1,13 m Bauhöhe  
mit Befestigung für Rückenstütze und Haltegriffe

### für WCs mit 70 cm Ausladung

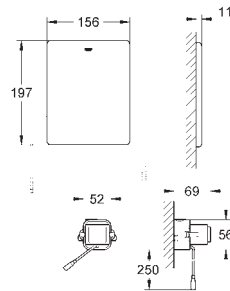
behindertengerechte Ausführung  
für Vorwand- oder Ständerwandmontage  
Stahlrahmen komplett vormontiert  
mit Schnellverstellung und Höhensicherung  
Befestigungsmaterial, TÜV-geprüft  
2 WC-Haltebolzen, 4 Wandwinkel, Keramikbefestigung  
Schraubenabstand 180/230 mm  
PP-Ablaufbogen Ø 90 mm, tiefenverstellbar  
Reduzierstück Ø 90/110 mm  
Zu- und Ablaufgarnitur

### Spülkasten GD 2, 6 - 9 l mit folgenden Funktionen:

werkseitige Einstellung 6l und 3l  
pneumatisches Ablaufventil mit zwei Funktionen:  
2 Mengen oder Start & Stopp  
Wasseranschluss von links/rechts/hinten  
Armaturengruppe I, schwitzwasserisoliert  
Wasseranschluss 1/2" mit integriertem Eckventil  
und werkzeugloser Schlauchverschraubung  
werkzeuglos montierbarer Revisionschacht mit Rohbauschutz

**mit Wandwinkeln 38 558 00M für Vorwandmontage**

**Revisionschacht 40 911 000 für kleine Abdeckplatten ist separat zu bestellen**



38 759 SD0

edelstahl

1.016,35

1.107,80

## Funk-Elektronik

### WC-Funk-Empfangsmodul 868,4 MHz

für Stützklappgriffe mit Sender von Hewi, Keuco, Lehnen, Normbau, Pressalit, Deubad, RUD, Emco, FRELU, FSB, Delabie, PSA, EWAR (Wagner Ewar), TECE, RehaGrip, Sam, Hergert, Fa. Provex  
für Spülkasten GD 2, für Spülkasten 6 l  
Frontplatte 156 x 197 mm

### Servomotor

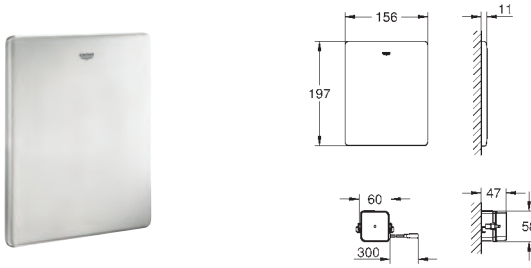
### mit Trafo 100-230 V AC, 50-60 Hz, 6 V DC

Spülmenge einstellbar, Spülzeit einstellbar  
72 h Spülung aktivierbar  
mit Verlängerungskabel 3,00 m  
für die Verbindung zwischen Transformator und Elektronik  
CE-Zeichen

# GROHE RAPID SL BARRIEREFREI

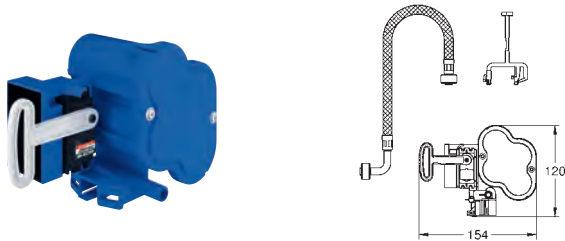
Produkt-Nr.                      Farbe                      \*UVP (Euro)                      \*UVP (CHF)  
Exkl. MwSt.                      Exkl. MwSt.

**38 934 SD0**                      **edelstahl**                      **1.000,65**                      **1.090,70**



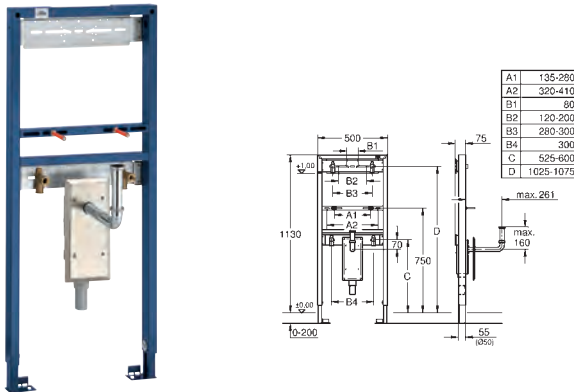
**WC-Steuerung für Hand-Fernbetätigung**  
für Wandeinbau-Spülkästen 6 - 9 l  
zum Anschluss eines oder mehrerer potenzialfreier Taster  
geeignet für Stützklappgriffe mit integrierten Taster von Hewi, Keuco,  
Lehnen, Normbau, Pressalit, AMS, Deubad, Erlau, FRELU, FSB  
Edelstahl-Abdeckplatte 156 x 197 mm  
**Transformator für externe Montage**  
**Anschlussspannung 230 V AC, 50/60 Hz, 4,0 VA**  
Servomotor  
3 m Anschlusskabel  
für die Verbindung zwischen Transformator und Elektronik  
steckerfertige Anschlussleitung 3 m lang  
CE-Zeichen  
ohne Taster/Stützklappgriff im Lieferumfang

**39 141 000**                      **918,40**                      **1.001,05**



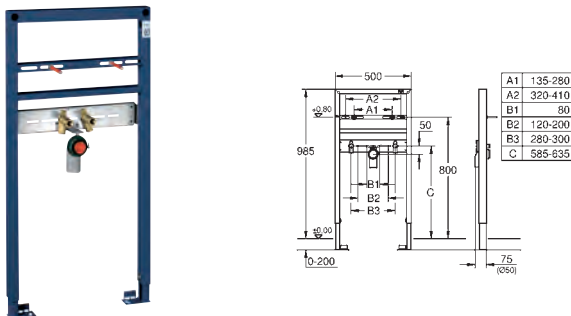
**Funk-Elektronik für WC mit Spülkasten GD2**  
**WC-Funk-Empfangsmodul 868,4 MHz**  
für Funk-Wand-Sender 39 142  
für Stützklappgriffe mit Sender von Hewi, Keuco, Lehnen, Normbau, Pressalit,  
Deubad, RUD, Emco, FRELU, FSB, Delabie, PSA, EWAR (Wagner Ewar), TECE,  
RehaGrip, Sam, Hergert, Fa. Provox  
Servomotor  
integrierter Batteriekasten für 4 x 1,5 V Mono D (LR20)  
Spülmenge einstellbar  
72 h Spülung aktivierbar  
2-Mengenspülungen möglich (6/3 oder 9/4,5l)  
WC Betätigung und Batterien sind nicht im Lieferumfang enthalten  
CE-Zeichen

**38 625 001**                      **351,50**                      **383,15**



**Rapid SL**  
**Element für Waschtisch mit Geruchverschluss**  
für Einloch- oder Wandbatterie  
**1,13 m Bauhöhe**  
für Vorwand- oder Ständerwandmontage  
Stahlrahmen komplett vormontiert  
Einzel- oder Schienenmontage  
mit Schnellverstellung und Höhensicherung  
Befestigungsmaterial, TÜV-geprüft  
Waschtisch-Haltebolzen M10, mit Keramikbefestigung  
Schraubenabstand variabel  
**2 schalldämmte Armaturenanschlüsse 1/2"**  
**UP-Geruchverschluss für Unterputz-Wandmontage**  
mit Abdeckplatte für Geruchverschluss aus Edelstahl  
mit verstellbarem Ablaufbogen aus Messing  
verchromt, höhenverstellbar  
**Wandwinkel 38 558 00M für Vorwandmontage müssen separat bestellt werden**

**38 541 000**                      **195,20**                      **212,75**



**Rapid SL**  
**Element für Waschtisch, für Einlochbatterie**  
**1,00 m Bauhöhe**  
für Vorwand- oder Ständerwandmontage  
Stahlrahmen komplett vormontiert  
mit Schnellverstellung und Höhensicherung  
Befestigungsmaterial, TÜV-geprüft  
Waschtisch-Haltebolzen M10, mit Keramikbefestigung  
Schraubenabstand variabel  
HT-Ablaufbogen Ø 50 mm, Dichtung Ø 32 mm  
**2 schalldämmte Armaturenanschlüsse 1/2"**  
**Wandwinkel 38 558 00M für Vorwandmontage müssen separat bestellt werden**

INSTALLATIONS-  
SYSTEME

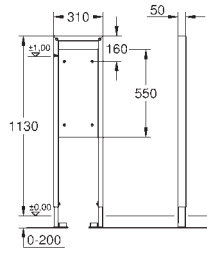
# GROHE RAPID SL BARRIEREFREI

Produkt-Nr.

Farbe

\*UVP (Euro)  
Exkl. MwSt.

\*UVP (CHF)  
Exkl. MwSt.



38 559 001

266,00

289,95

**Rapid SL**

**Halteelement, 1,13 m Bauhöhe**

**für die Befestigung von Stütz- und Haltegriffen**

in Leichtbau-Ständerwänden oder Vorwandinstallationen

**0,31 m breit**

Stahlrahmen, pulverbeschichtet

wasserfeste Schichtholzplatte

Befestigungsmaterial

**Wandwinkel 38 558 00M für Vorwandmontage müssen separat bestellt werden**

# GROHE RAPID SL FREISTEHENDE MONTAGE

Produkt-Nr.

Farbe

\*UVP (Euro)  
Exkl. MwSt.

\*UVP (CHF)  
Exkl. MwSt.

38 584 001

558,60

608,85

## Rapid SL

### Element für WC, 1,13 m Bauhöhe

für freistehende, Vorwand- oder Ständerwandmontage

Stahlrahmen komplett vormontiert

mit Höhensicherung

Befestigungsmaterial

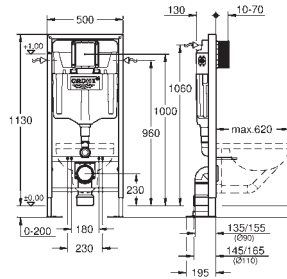
2 WC-Haltebolzen, Keramikbefestigung

WCs mit Auflagefläche kleiner 205 mm erfordern Abstützset 38 779

Schraubenabstand 180/230 mm

Ablaufbogen Ø 90 mm, tiefenverstellbar

Reduzierstück Ø 90/110 mm, Zu- und Ablaufgarnitur



## Spülkasten GD 2, 6 - 9 l mit folgenden Funktionen:

werkseitige Einstellung 6l und 3l

pneumatisches Ablaufventil mit zwei Funktionen:

2 Mengen oder Start & Stopp

Wasseranschluss von links/rechts/hinten

Armaturengruppe I, schwitzwasserisoliert

Wasseranschluss 1/2" mit integriertem Eckventil

und werkzeugloser Schlauchverschraubung

werkzeuglos montierbarer Revisionschacht mit Rohbauschutz

Wandwinkel 38 558 00M für Vorwandmontage müssen separat bestellt werden

Revisionschacht 40 911 000 für kleine Abdeckplatten ist separat zu bestellen

38 587 000

531,15

578,95

## Rapid SL

### Element für WC, 0,82 m Bauhöhe

für freistehende, Vorwand- oder Ständerwandmontage

Stahlrahmen komplett vormontiert

mit Höhensicherung

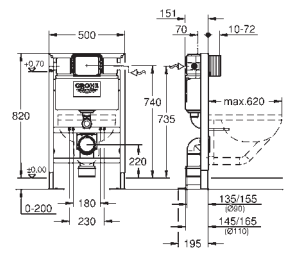
TÜV-geprüft, Befestigungsmaterial

2 WC-Haltebolzen, Keramikbefestigung

Schraubenabstand 180/230 mm

Ablaufbogen Ø 90 mm, tiefenverstellbar

Reduzierstück Ø 90/110 mm, Zu- und Ablaufgarnitur



## Spülkasten 6 - 9 l, mit den folgenden Funktionen:

pneumatisches Ablaufventil mit zwei Funktionen:

2 Mengen oder Start & Stopp

**Betätigung von vorn oder oben**

Wasseranschluss von links/rechts/hinten

Armaturengruppe I, schwitzwasserisoliert

Wasseranschluss 1/2" mit integriertem Eckventil

und werkzeugloser Schlauchverschraubung

kürzbarer Revisionschacht mit Rohbauschutz

Wandwinkel 38 558 00M für Vorwandmontage müssen separat bestellt werden

Revisionschacht 40 950 000 für kleine Abdeckplatten muss separat bestellt werden

38 581 001

604,45

658,85

## Rapid SL

### Element für Bidet, 1,13 m Bauhöhe

für freistehende, Vorwand- oder Ständerwandmontage

Stahlrahmen komplett vormontiert

**höhenverstellbare Objekt- und Armaturenanschlüsse**

mit Höhensicherung

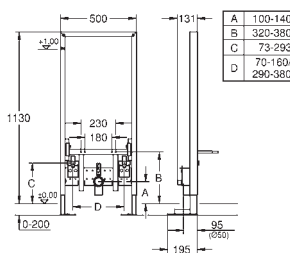
TÜV-geprüft, Befestigungsmaterial

Bidet-Haltebolzen

HT-Ablaufbogen Ø 50 mm, Dichtung Ø 32 mm

2 schalldämmte Armaturenanschlüsse 1/2"

Wandwinkel 38 558 00M für Vorwandmontage müssen separat bestellt werden





# GROHE RAPID SL FREISTEHENDE MONTAGE

Produkt-Nr.

Farbe

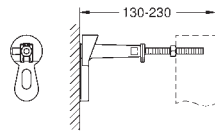
\*UVP (Euro)  
Exkl. MwSt.

\*UVP (CHF)  
Exkl. MwSt.

38 558 00M

36,35

39,60



## Rapid SL

### Wandwinkel

#### für Vorwand-Montage

für die Befestigung der Elemente

am Mauerwerk oder vor der Ständerwand

stufenlose Tiefenverstellung von 130 - 230 mm

Verkleidungsauflage für Einzel- oder Schienenmontage

Befestigungsmaterial

2 Stück

# GROHE RAPID SL HALTER FÜR ARMATUREN

Produkt-Nr.

Farbe

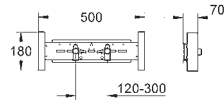
\*UVP (Euro)  
Exkl. MwSt.

\*UVP (CHF)  
Exkl. MwSt.

37 998 000

134,85

147,00



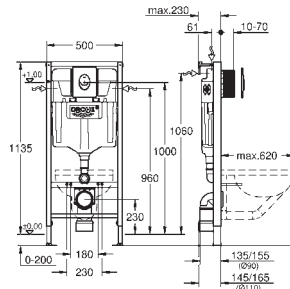
**Rapid SL**

**Halterung für Aufputz-Armaturen  
für Leichtbau-Ständerwände  
und Leerelemente**

**2 schallgedämmte Armaturenanschlüsse 1/2"**  
Befestigungsmaterial

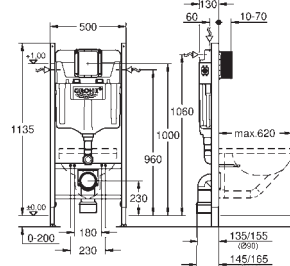
# GROHE RAPID SL PROJEKTELEMENTE

Produkt-Nr.                      Farbe                      \*UVP (Euro)                      \*UVP (CHF)  
Exkl. MwSt.                      Exkl. MwSt.



**38 839 000**                      **alpinweiß**                      **298,25**                      **325,10**

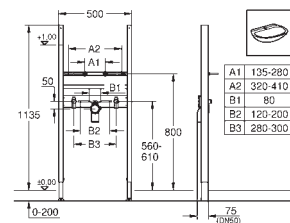
**Rapid SL Projekt**  
**3-in-1 Set für WC, 1,13 m Bauhöhe**  
bestehend aus:  
Rapid SL Element für WC (38 528 001)  
Skate Air Betätigung, alpinweiß, vertikale Montage (38 505 SH0)  
Rapid SL Wandwinkel (38 558 00M)  
**Verkaufseinheit: Palette, Palettengröße 10 Stück**



**38 840 000**                      **210,60**                      **229,55**

**Rapid SL Projekt**  
**Element für WC, 1,13 m Bauhöhe**  
für Vorwand- oder Ständerwandmontage  
Stahlrahmen  
mit Schnellverstellung und Höhensicherung  
Befestigungsmaterial  
2 WC-Haltebolzen, Keramikbefestigung  
Schraubenabstand 180/230 mm  
Ablaufbogen Ø 90 mm, tiefenverstellbar  
Reduzierstück Ø 90/110 mm, Zu- und Ablaufgarnitur  
**Spülkasten GD 2, 6 - 9 l mit folgenden Funktionen:**  
werkseitige Einstellung 6l und 3l  
pneumatisches Ablaufventil mit zwei Funktionen:  
2 Mengen oder Start & Stopp  
Wasseranschluss von links/rechts/hinten oder oben  
Armaturengruppe I, schwitzwasserisoliert  
Wasseranschluss 1/2" mit integriertem Eckventil  
und werkzeugloser Schlauchverschraubung  
werkzeuglos montierbarer Revisionschacht mit Rohbauschutz  
senkrechte und waagerechte Montage  
**Wandwinkel 38 558 00M für Vorwandmontage müssen separat bestellt werden**  
**Revisionschacht 40 911 000 für kleine Abdeckplatten ist separat zu bestellen**

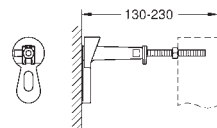
**Verkaufseinheit: Palette, Palettengröße 10 Stück**



**38 731 000**                      **112,70**                      **122,85**

**Rapid SL Projekt**  
**Element für Waschtisch, für Einlochbatterie**  
**1,13 m Bauhöhe**  
für Vorwand- oder Ständerwandmontage  
Stahlrahmen  
Befestigungsmaterial  
Waschtisch-Haltebolzen M10, mit Keramikbefestigung  
Schraubenabstand variabel  
HT-Ablaufbogen Ø 50 mm, Dichtung Ø 32 mm  
**2 schalldämmte Armaturenanschlüsse 1/2"**  
**Wandwinkel 38 558 00M für Vorwandmontage müssen separat bestellt werden**  
**Verkaufseinheit: Palette, Palettengröße 12 Stück**

**38 558 00M**                      **36,35**                      **39,60**



**Rapid SL**  
**Wandwinkel**  
für **Vorwand-Montage**  
für die Befestigung der Elemente  
am Mauerwerk oder vor der Ständerwand  
stufenlose Tiefenverstellung von 130 - 230 mm  
Verkleidungsauflage für Einzel- oder Schienenmontage  
Befestigungsmaterial  
2 Stück

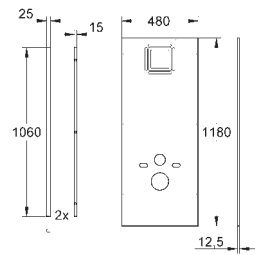
# GROHE RAPID SL VERKLEIDUNGEN UND ZUBEHÖR

Produkt-Nr.

Farbe

\*UVP (Euro)  
Exkl. MwSt.

\*UVP (CHF)  
Exkl. MwSt.

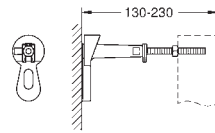


38 636 001

89,80

97,90

**Rapid SL**  
**Verkleidung für Wand-WC**  
**1,13 m Bauhöhe**  
Gipsfaserplatte  
1180 x 240 x 12,5 mm  
mit allen Ausschnitten  
Schnellbauschrauben  
2 verzinkte Auflegewinkel mit  
Befestigungsschrauben

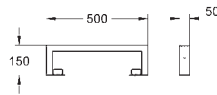


38 558 00M

36,35

39,60

**Rapid SL**  
**Wandwinkel**  
für **Vorwand-Montage**  
für die Befestigung der Elemente  
am Mauerwerk oder vor der Ständerwand  
stufenlose Tiefenverstellung von 130 - 230 mm  
Verkleidungsauflage für Einzel- oder Schienenmontage  
Befestigungsmaterial  
2 Stück

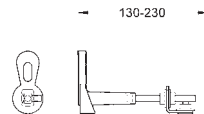


38 629 000

138,65

151,15

**Rapid SL**  
**Verlängerungsset**  
für Bodenaufbau von 200 bis zu 350 mm  
Befestigungsmaterial  
nicht geeignet für Projektelemente

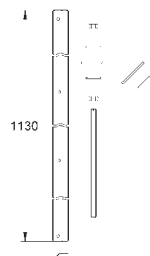
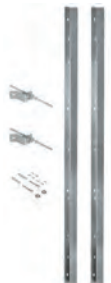


38 733 000

41,55

45,30

**Rapid SL**  
**Montagewinkel, flexibel platzierbar**  
zur zusätzlichen Befestigung der WC-Elemente  
oder Elementmontage **ohne Bodenbefestigung**  
Montagewinkel komplett mit Wandlasche und  
Befestigungsmaterial  
2 Stück

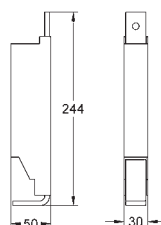


38 562 001

147,00

160,25

**Rapid SL**  
**Eckmontageset**  
für **WC, Bidet, Waschtisch und Urinal**  
Einzel- oder Schienenmontage  
Eckabstände max. 625 mm  
Befestigungsmaterial für Eckmontage  
2 Wandwinkel **1,13 m**  
135°



38 779 000

100,25

109,25

**Rapid SL**  
**Abstützungsset für WCs**  
senkrechte Drucktraversen für Keramiken mit kleiner Auflagefläche (< 205 mm)

# GROHE RAPID SL VERKLEIDUNGEN UND ZUBEHÖR

Produkt-Nr.

Farbe

\*UVP (Euro)  
Exkl. MwSt.

\*UVP (CHF)  
Exkl. MwSt.



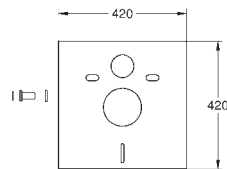
39 607 000

94,15

102,60

**Rapid SLX  
Abstützungsset für WCs**

senkrechte Drucktraversen für Keramiken mit kleiner Auflagefläche (< 205 mm)

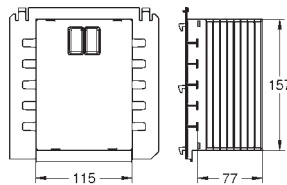


37 131 000

17,90

19,50

**Schallschutz-Set  
für WC**  
Schallschutzmatte  
2 Gummihülsen



40 911 000

18,60

20,25

**Revisionschacht für kleine Abdeckplatten**

zur Kombination mit Rapid SL und Uniset GD 2 Spülkasten



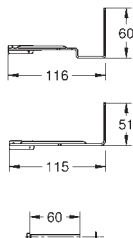
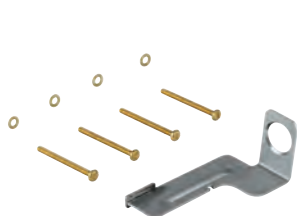
66 791 000

13,60

14,80

**Revisionschacht für große Abdeckplatten**

zur Kombination mit Rapid SLX



43 617 000

101,00

110,10

**Motorhalter**

für Rapid SL 38 675  
behindertengerechte Ausführung  
ab Baujahr Mitte 2008  
zur Montage der Infrarot Elektronik



39 691 000

69,10

75,30

**Dichtungsset S für kleine Revisionschächte**

mit WC-Dichtmanschette und Dichtband in Anlehnung an ETAG 022 Anhang F

# GROHE RAPID SL VERKLEIDUNGEN UND ZUBEHÖR

Produkt-Nr.

Farbe

\*UVP (Euro)  
Exkl. MwSt.

\*UVP (CHF)  
Exkl. MwSt.

39 692 000

69,10

75,30



## Dichtungsset

mit WC-Dichtmanschette und Dichtband in Anlehnung an ETAG 022 Anhang F

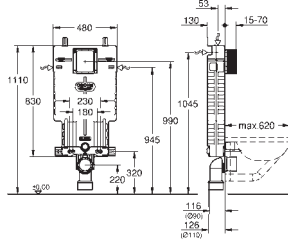
# GROHE UNISSET ELEMENTE UND ZUBEHÖR

Produkt-Nr.

Farbe

\*UVP (Euro)  
Exkl. MwSt.

\*UVP (CHF)  
Exkl. MwSt.



38 643 001

266,40

290,40

## Uniset

### Element für WC mit EPS-Gehäuse

schalldämmendes EPS-Modul zum Ummauern

830 x 480 x 130 mm

Schienenadapter für Modulbefestigung

Wandschiene mit Befestigungszubehör für Einzelmontage

2 WC-Haltebolzen

Schraubenabstand 180/230 mm

Keramikbefestigung

Ablaufbogen Ø 90 mm, tiefenverstellbar

Reduzierstück Ø 90/110 mm, Zu- und Ablaufgarnitur

### Spülkasten GD 2, 6 - 9 I mit folgenden Funktionen:

werkseitige Einstellung 6l und 3l

pneumatisches Ablaufventil mit zwei Funktionen:

2 Mengen oder Start & Stopp

Wasseranschluss von links/rechts/hinten oder oben

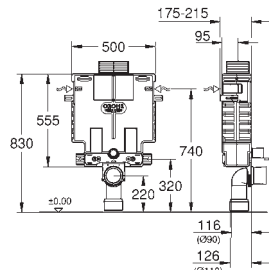
Armaturengruppe I, schwitzwasserisoliert

Wasseranschluss 1/2" mit integriertem Eckventil

und werkzeugloser Schlauchverschraubung

werkzeuglos montierbarer Revisionschacht mit Rohbauschutz

Revisionschacht 40 911 000 für kleine Abdeckplatten ist separat zu bestellen



38 415 001

414,85

452,20

## Uniset

### Element für WC, 0,82 m Bauhöhe

#### Betätigung von vorn oder oben

schalldämmendes EPS-Modul zum Ummauern

Schienenadapter für Modulbefestigung

Wandschiene mit Befestigungszubehör für Einzelmontage

2 WC-Haltebolzen

Schraubenabstand 180/230 mm

Keramikbefestigung

Ablaufbogen Ø 90 mm, tiefenverstellbar

Zu- und Ablaufgarnitur

### Spülkasten 6 - 9 I, mit den folgenden Funktionen:

pneumatisches Ablaufventil mit zwei Funktionen:

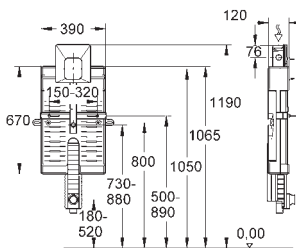
2 Mengen oder Start & Stopp

Wasseranschluss von links/rechts oder oben

Armaturengruppe I, schwitzwasserisoliert

Wasseranschluss 1/2", Eckventil 1/2"

kürzbarer Revisionschacht mit Rohbauschutz



38 785 000

342,60

373,45

## Uniset

### Element für Urinal mit Infrarot-Elektronik

mit GROHE Rapido U

#### für manuelle Betätigung oder

#### Tectron Infrarot Elektronik 6 V oder 230 V

schalldämmendes EPS-Modul zum Ummauern

Schienenadapter für Modulbefestigung

Befestigungszubehör für Einzelmontage

höhenverstellbare Objektanschlüsse

Zulaufanschluss und Zulaufgarnitur

HT-Ablaufbogen Ø 50 mm, Gewindebolzen M8

Befestigungsmaterial für Urinalbecken

Wassergruppe mit Vorabsperung

Fließdruck min. 0,5 bar, Betriebsdruck max. 10 bar

Durchspülhilfe

werkseitig geprüfte Funktionseinheit

Wasseranschlüsse G 1/2 außen

Anschlussbox für Netzanschluss 230 V

Einbaubox mit Dichtflansch

kürzbarer Revisionschacht mit Rohbauschutz für

Fertigmontagesets mit Abmessungen 116 x 144 mm



# GROHE UNISET ELEMENTE UND ZUBEHÖR

Produkt-Nr.

Farbe

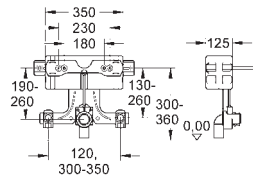
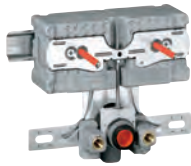
\*UVP (Euro)  
Exkl. MwSt.

\*UVP (CHF)  
Exkl. MwSt.

37 578 001

269,60

293,85



## Uniset

### Element für Bidet mit EPS-Gehäuse

schalldämmendes EPS-Modul zum Ummauern

Schienenadapter für Modulbefestigung

für Einzel- oder Reihenmontage

Wandschiene mit Befestigungszubehör für Einzelmontage

Bidet-Haltebolzen

höhenverstellbarer Armaturen- und Ablaufanschluss

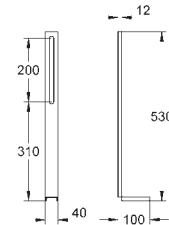
HT-Ablaufbogen Ø 50 mm

Dichtung Ø 32 mm

2 Armaturenanschlüsse variabel

Befestigungsmaterial für Bidet

Tragestützen 37 304 000 für Vorwandmontage müssen separat bestellt werden



37 304 000

42,50

46,35

## Uniset

### Tragestützen

passend zu Uniset für WC und Bidet

aus verzinktem Stahl

Befestigungsmaterial für Vorwandinstallation

40 899 000

48,60

52,95



## Nachrüst-/Umrüstset

### für Dusch-WCs Sensia Arena und IGS

zum Nachrüsten bestehender Rapid SL und Uniset Installationen

auf Dusch-WC Sensia Arena oder IGS

Leerrohr mit Sicherungsring und Flachdichtung

Kabelbinder

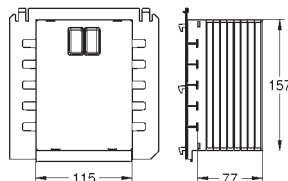
Verbindungsrohr Ø 45 mm

Ablaufmanschette Ø 90 mm

40 911 000

18,60

20,25



## Revisionschacht für kleine Abdeckplatten

zur Kombination mit Rapid SL und Uniset GD 2 Spülkasten

GROHE  
SPÜLSYSTEME





## INHALT

WC	Spülkasten Aufputz/Wandeinbau	566
	Zubehör für WC-Spülkästen	567
	Druckspüler WC	570
	WC-Elektronik/-Pneumatik	574
Urinal	Urinal-Elektronik	579
	Druckspüler Urinal	584

# GROHE SPÜLKASTEN AUFPUTZ/WANDEINBAU

Produkt-Nr.

Farbe

\*UVP (Euro)  
Exkl. MwSt.

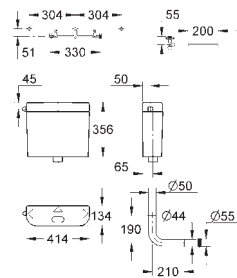
\*UVP (CHF)  
Exkl. MwSt.

37 355 SH0

alpinweiß

165,65

180,55



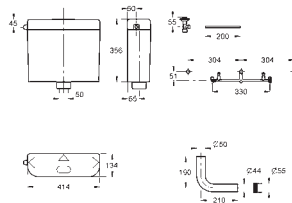
**Spülkasten für WC**  
**6-9l einstellbar**  
Aufputz  
Spülung unterbrechbar  
Servobetätigung  
tiefhängend  
aus ABS  
Armaturengruppe I  
schwitzwasservollisoliert  
Eckventil 1/2"  
Kupferrohr  
Montageschablone  
Spülrohrbogen  
WC-Innenverbinder

37 791 SH0

alpinweiß

102,85

112,10

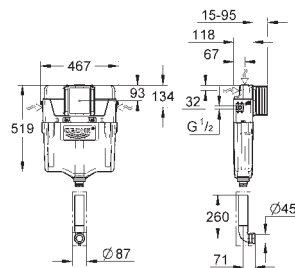


**Spülkasten für WC**  
**6-9l einstellbar**  
Aufputz  
Spülung unterbrechbar  
Servobetätigung  
tiefhängend  
aus PS  
Armaturengruppe I  
schwitzwasservollisoliert  
Eckventil 1/2"  
Kupferrohr  
Montageschablone  
Spülrohrbogen  
WC-Innenverbinder

38 661 000

216,15

235,60

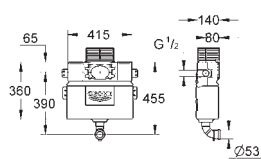


**Spülkasten GD 2 für WC**  
**6-9l einstellbar**  
werkseitige Einstellung 6l und 3l  
pneumatisches Ablaufventil mit zwei Funktionen:  
2 Mengen oder Start & Stopp  
Wasseranschluss von links/rechts/hinten oder oben  
Armaturengruppe I, schwitzwasserisoliert  
Wasseranschluss 1/2" mit integriertem Eckventil  
und werkzeugloser Schlauchverschraubung  
werkzeuglos montierbarer Revisionschacht mit Rohbauschutz  
Spülrohr mit Schwitzwasserisolierung  
Befestigungslaschen  
**ohne Abdeckplatte/Betätigung**  
**Revisionschacht 40 911 000 für kleine Abdeckplatten ist separat zu bestellen**

38 422 000

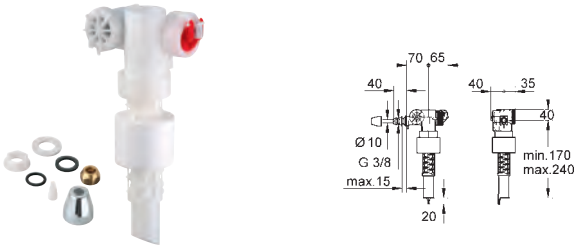
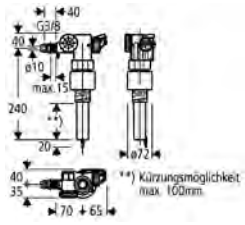




243,40

265,30



**Spülkasten für WC**  
**6-9l einstellbar**  
Wandebau  
**0,82 m Bauhöhe**  
2-Mengen-Ablaufventil, pneumatisch  
**Betätigung von vorn oder oben**  
Wasseranschluss von links/rechts oder oben  
Armaturengruppe I, schwitzwasserisoliert  
Wasseranschluss 1/2"  
Befestigungslaschen  
Spülrohr  
kürzbarer Revisionschacht mit Rohbauschutz  
**ohne Abdeckplatte/Betätigung**

# GROHE ZUBEHÖR FÜR WC-SPÜLKÄSTEN



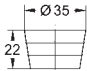

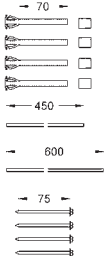

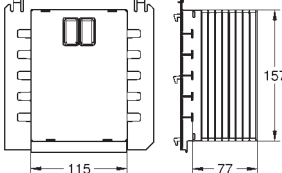
	Produkt-Nr.	Farbe	*UVP (Euro) Exkl. MwSt.	*UVP (CHF) Exkl. MwSt.
	37 095 000		45,25	49,30
	<b>Füllventil</b> 3/8", universell einsetzbar <b>ohne Versatzausgleichsstück</b> Abdeckkappe, Drossel Kürzungsmöglichkeit max. 100 mm			
	37 092 000		49,60	54,05
	<b>dito, mit Versatzausgleich</b>			
	43 537 000		53,50	58,30
	<b>Füllventil</b> für Unterputz-Spülkästen 6 l			
	42 253 000		93,45	101,85
	<b>Ablaufventil-Dual Flush</b>			
	43 907 P10	mattchrom/chrom	113,10	123,30
	<b>Austauschgarnitur</b> für aufgesetzte Keramik-Spülkästen mit Füllventil, Servo-Ablaufventil Spülung unterbrechbar Befestigungssatz mit Schrauben (100 mm) und Moosgummidichtung Ø 100 mm Zentrierringe für Füll- und Ablaufventil bei größeren Bohrungen <b>GROHE StarLight</b> Oberfläche Kürzungsmöglichkeit max. 100 mm			
	38 735 000		121,30	132,20
	<b>Umrüstset</b> für Spülkasten 6 l 2-Mengen-Ablaufventil AV1 mit Ventilsitz für 6 l oder 3 l Eckventil 1/2" Schrauben-Führungsrohre			
	38 736 000		121,30	132,20
	<b>2-Mengen-Umrüstset</b> für Spülkasten GD 2 <b>6-9l einstellbar</b> 2-Mengen-Ablaufventil AV1 mit Ventilsitz			



# GROHE ZUBEHÖR FÜR WC-SPÜLKÄSTEN


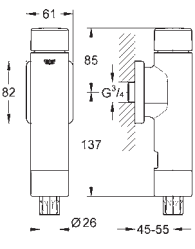

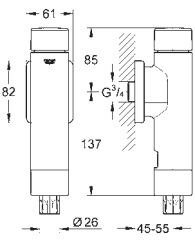

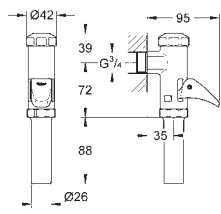

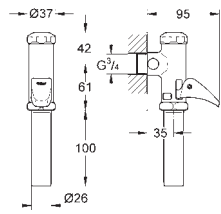

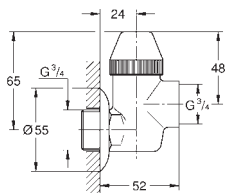
	Produkt-Nr.	Farbe	*UVP (Euro) Exkl. MwSt.	*UVP (CHF) Exkl. MwSt.
 	42 320 000		56,25	61,30
<p><b>2-Mengen-Ablaufventil AV1</b> mit Verlängerungsrohr <b>6-l</b> einstellbar ohne Ventilsitz</p>				
	42 233 000	chrom	19,20	20,95
<p><b>Anschluss Schlauch</b></p>				
 	43 908 000		30,00	32,70
<p><b>Wandeinbau-Spülrohr</b> komplett zu Spülkasten Wandeinbau mit Styropor-Isolierung und Schutzstopfen 280 mm lang</p>				
 	37 311 K00	schwarz	34,65	37,80
<p><b>WC Zu- und Ablaufgarnitur</b> für wandhängendes WC Verbindungsrohr Ø 45 mm Ablaufmanschette Ø 90 mm 150 mm lang Abdeckung für WC-Haltebolzen</p>				
 	42 327 000		24,60	26,80
<p><b>PP-Ablaufbogen Ø 90 mm</b> mit Tiefenverstellung</p>				
 	42 333 000		18,50	20,15
<p><b>4,5 l Adapter für GD2</b> zur Reduzierung der maximalen Spülmenge auf 4,5 l</p>				

# GROHE ZUBEHÖR FÜR WC-SPÜLKÄSTEN


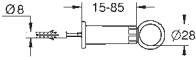

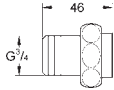

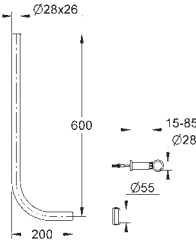

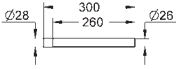
	Produkt-Nr.	Farbe	*UVP (Euro) Exkl. MwSt.	*UVP (CHF) Exkl. MwSt.
 	37 131 000		17,90	19,50
<p><b>Schallschutz-Set</b> für WC Schallschutzmatte 2 Gummihülsen</p>				
	42 075 000		9,80	10,70
<p><b>Spülstromdrossel</b> zur Reduzierung des Spülstroms für Aufputz-Spülkästen Verwendung im Spülrohr im Bedarfsfall kürzbar</p>				
 	42 300 000		27,80	30,30
<p><b>Spülstromdrossel</b> zur Reduzierung des Spülstroms</p>				
 	38 714 000		25,25	27,50
<p><b>Verlängerungs-Set 70 mm</b> für Abdeckplatten/Betätigungen zum Spülkasten, 6 - 9 l mit pneumatischem Ablaufventil</p>				
 	40 911 000		18,60	20,25
<p><b>Revisionsschacht für kleine Abdeckplatten</b> zur Kombination mit Rapid SL und Uniset GD 2 Spülkästen</p>				



# GROHE DRUCKSPÜLER WC

	Produkt-Nr.	Farbe	*UVP (Euro) Exkl. MwSt.	*UVP (CHF) Exkl. MwSt.
 	<b>37 347 000</b>	<b>chrom</b>	<b>227,50</b>	<b>248,00</b>
	<b>Rondo A.S. Druckspüler für WC</b> 3/4" Messing <b>ohne Vorabspernung</b> <b>GROHE StarLight</b> Oberfläche für Flach- und Tiefspül-WC Betätigungskappe und Abgangsmutter aus Kunststoff mit Spülstromregulierung <b>6-9l einstellbar</b> mit Rosette Fließdruck min. 1,2 bar, Betriebsdruck max. 5 bar Armaturengruppe I			
 	<b>37 349 000</b>	<b>chrom</b>	<b>281,45</b>	<b>306,80</b>
	<b>Rondo A.S. Druckspüler für WC</b> 3/4" Messing integrierte Vorabspernung <b>GROHE StarLight</b> Oberfläche für Flach- und Tiefspül-WC Betätigungskappe und Abgangsmutter aus Kunststoff mit Spülstromregulierung <b>6-9l einstellbar</b> mit Rosette Fließdruck min. 1,2 bar, Betriebsdruck max. 5 bar Armaturengruppe I			
 	<b>37 141 000</b>	<b>chrom</b>	<b>130,10</b>	<b>141,80</b>
	<b>DAL-Voll-Automatic-Spüler für WC</b> 3/4" Messing <b>ohne Vorabspernung</b> <b>GROHE StarLight</b> Oberfläche für Flach- und Tiefspül-WC mit automatischer Spülstromregulierung von 1,2 - 5,0 bar Fließdruck einsetzbar Betriebsdruck max. 5 bar Armaturengruppe II			
 	<b>37 139 000</b>	<b>chrom</b>	<b>115,90</b>	<b>126,35</b>
	<b>DAL-Automatic-Spüler für WC</b> 3/4" Messing <b>ohne Vorabspernung</b> <b>GROHE StarLight</b> Oberfläche für Flach- und Tiefspül-WC mit Betätigungskappe und Abgangsstützen mit Spülstromregulierung Fließdruck min. 1,2 bar Betriebsdruck max. 5 bar Armaturengruppe II			
 	<b>37 636 000</b>		<b>94,50</b>	<b>103,00</b>
	<b>Vorabsperventil</b> 3/4" Aufputz mit nichtsteigender Spindel Rosette für Rohrmontage unter Putz <b>GROHE StarLight</b> Oberfläche			

# GROHE DRUCKSPÜLER WC

	Produkt-Nr.	Farbe	*UVP (Euro) Exkl. MwSt.	*UVP (CHF) Exkl. MwSt.
 	37 132 000	chrom	35,35	38,55
<p><b>Spülrohrschelle</b> Befestigung verdeckt für Spülrohr <math>\varnothing</math> 28 mm für Wandabstand 15 - 85 mm</p>				
 	37 133 000		77,70	84,70
<p><b>Eingangsverschraubung</b> für Eckmontage 3/4"</p>				
 	37 107 000	chrom	85,30	93,00
<p><b>Spülrohr</b> für WC-Druckspüler <math>\varnothing</math> 28 x 26 mm <b>600 x 200 mm</b> Messing Spülrohrschelle für Wandabstand 15 - 85 mm Verbinder</p>				
 	37 114 000	chrom	35,25	38,40
<p><b>Spülrohr-Verlängerung</b> <math>\varnothing</math> 28 x 26 mm 260 mm Messing</p>				



# GROHE DRUCKSPÜLER WC

Produkt-Nr.

Farbe

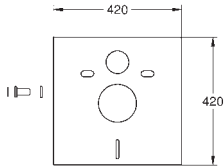
\*UVP (Euro)  
Exkl. MwSt.

\*UVP (CHF)  
Exkl. MwSt.

37 131 000

17,90

19,50



**Schallschutz-Set**  
für WC  
Schallschutzmatte  
2 Gummihülsen

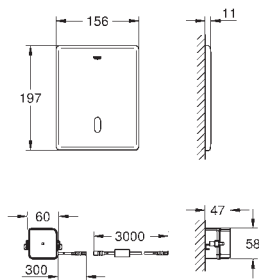
# GROHE WC-ELEKTRONIK / -PNEUMATIK

Produkt-Nr.

Farbe

\*UVP (Euro)  
Exkl. MwSt.

\*UVP (CHF)  
Exkl. MwSt.



38 698 SD1

edelstahl

735,70

801,90

## Tectron Skate

### Infrarot-Elektronik für WC-Spülkasten

mit Infrarot-Sensor für bidirektionale Kommunikation

mit Trafo 100-230 V AC, 50-60 Hz, 6 V DC

für Spülkasten GD 2

Servomotor

Frontplatte 156 x 197 mm

Infrarot-Steuerung

### 7 voreingestellte Programme

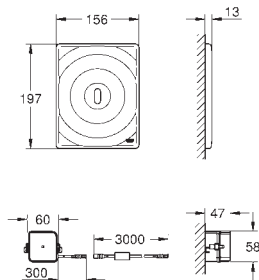
automatische Spülung, Reinigungsmodus, Vorspülung

zusätzliche Funktionen und Einstellungen mit Fernbedienung 36 407

Spülvolumen einstellbar (3 - 9 l), manuell oder mit Fernbedienung

CE-Zeichen

zur Kombination mit Rapid SLX bitte Revisionschacht 66 791 000 bestellen  
(separat erhältlich)



38 699 001

chrom

735,70

801,90

## Tectron Surf

### Infrarot-Elektronik für WC-Spülkasten

mit Infrarot-Sensor für bidirektionale Kommunikation

GROHE StarLight Oberfläche

mit Trafo 100-230 V AC, 50-60 Hz, 6 V DC

für Spülkasten GD 2

Servomotor

Frontplatte 156 x 197 mm

Infrarot-Steuerung

### 7 voreingestellte Programme

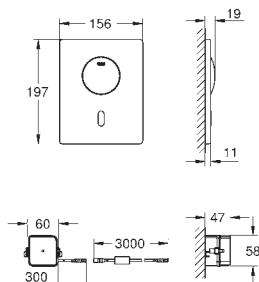
automatische Spülung, Reinigungsmodus, Vorspülung

zusätzliche Funktionen und Einstellungen mit Fernbedienung 36 407

Spülvolumen einstellbar (3 - 9 l), manuell oder mit Fernbedienung

CE-Zeichen

zur Kombination mit Rapid SLX bitte Revisionschacht 66 791 000 bestellen  
(separat erhältlich)



37 419 000

chrom

988,10

1.077,05

37 419 SD0

edelstahl

988,10

1.077,05

## Tectron Skate

### Infrarot-Elektronik für WC-Spülkasten

mit zusätzlicher manueller Betätigung

mit Infrarot-Sensor für bidirektionale Kommunikation

mit Trafo 100-230 V AC, 50-60 Hz, 6 V DC

für 1-Mengen-Betätigung

für Spülkasten GD 2

Servomotor

Frontplatte 156 x 197 mm

### 7 voreingestellte Programme

automatische Spülung, Reinigungsmodus, Vorspülung

zusätzliche Funktionen und Einstellungen mit Fernbedienung 36 407

Spülvolumen einstellbar (3 - 9 l), manuell oder mit Fernbedienung

CE-Zeichen

zur Kombination mit Rapid SLX bitte Revisionschacht 66 791 000 bestellen  
(separat erhältlich)

# GROHE WC-ELEKTRONIK / -PNEUMATIK

Produkt-Nr.                      Farbe                      \*UVP (Euro)                      \*UVP (CHF)  
Exkl. MwSt.                      Exkl. MwSt.

**37 504 000**                      chrom                      1.283,50                      1.399,00

**Tectron Skate Bluetooth**  
**Infrarot-Elektronik für WC**  
für Spülkasten GD 2  
**mit Trafo 100-240 V AC, 50-60 Hz, 6,75 V DC**  
mit Infrarot-Sensor und Bluetooth-Modul für bidirektionale Kommunikation  
mit zahlreichen Auslese-, Einstellungs- und Servicefunktionen  
**mit zusätzlicher manueller Betätigung**  
**GROHE StarLight** Oberfläche  
Frontplatte 156 x 197 mm  
Servomotor  
**zur Kombination mit Rapid SLX bitte Revisionsschacht 66 791 000 bestellen (separat erhältlich)**

Reichweite bis zu 10 m abhängig von Wand- und Bodenbelägen

**Auslesefunktionen**

passwortgeschützte Überwachung  
App erkennt automatisch alle Produkte im Empfangsbereich  
Anzahl automatischer Spülungen / Zeitpunkt letzte Spülung  
Verbrauch pro Tag / der letzten 30 Tage

**Einstellungen**

Reichweite und Nachlaufzeit  
automatische Spülung Reinigungsmodus  
An/Aus Zeitsteuerung

**Service**

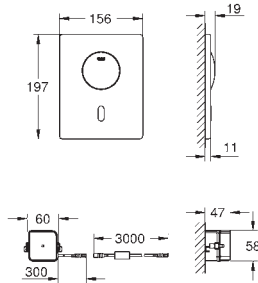
Speichern und Senden Profilen  
Zurücksetzen auf Werks- oder Benutzereinstellungen  
CE-Zeichen

Mobile Endgeräte und die GROHE IR Remote App\*\*\* sind nicht im Lieferumfang enthalten und müssen über einen autorisierten Apple-Händler/Händler/iTunes oder den Google Play Store bezogen werden.

\*Die Bluetooth Wortmarke und die Logos sind registrierte Markenzeichen der Bluetooth SIG, Inc. und stehen unter Lizenz, wenn sie von der GROHE AG verwendet werden. Andere Markenzeichen und Markennamen gehören ihren jeweiligen Besitzern.

\*\* Apple, das Apple Logo, iPod, iPod Touch, iPhone und iTunes sind Markenzeichen der Apple Inc., die in den USA und anderen Ländern eingetragen sind. Apple ist nicht verantwortlich für die Funktion dieses Gerätes oder dessen Übereinstimmung mit Sicherheitsstandards und regulativen Normen.

\*\*\* Kostenlos im iTunes oder Google Play Store erhältlich.



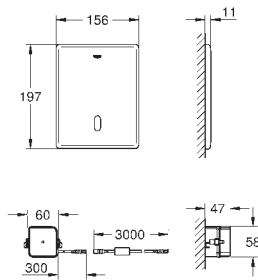
**38 393 SD1**                      edelstahl                      735,70                      801,90

**Tectron Skate**  
**Infrarot-Elektronik für WC-Druckspüler**  
**mit Trafo 100-230 V AC, 50-60 Hz, 6 V DC**

Wandeinbau  
Frontplatte 156 x 197 mm  
Infrarot-Steuerung  
Magnetventil

**7 voreingestellte Programme**

automatische Spülung  
Reinigungsmodus  
Vorspülung  
zusätzliche Funktionen und Einstellungen mit Fernbedienung 36 407  
Spülvolumen einstellbar (3 - 9 l), manuell oder mit Fernbedienung  
CE-Zeichen



neu



**39 881 000**                      chrom                      429,65                      468,30

**39 881 SH0**                      alpinweiß                      412,15                      449,25

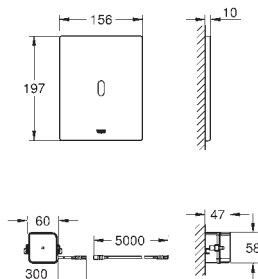
**Tectron Bau E**  
**Infrarot-Elektronik für WC-Spülkasten**  
mit Infrarot-Sensor für bidirektionale Kommunikation

**GROHE StarLight** Oberfläche  
**mit Trafo 100-230 V AC, 50-60 Hz, 6,75 V 4 W DC**  
für Neuinstallationen und zur Nachrüstung mit Spülkasten GD2  
Servomotor

Frontplatte 156 x 197 mm  
verdeckte Diebstahlsicherung  
Infrarot-Steuerung

**7 voreingestellte Programme**

automatische Spülung, Reinigungsmodus, Vorspülung  
zusätzliche Funktionen und Einstellungen mit Fernbedienung 36 407,  
Spülvolumen einstellbar (3 - 9 l), manuell oder mit Fernbedienung  
CE-Zeichen



SPÜLSYSTEME

# GROHE WC-ELEKTRONIK / -PNEUMATIK

Produkt-Nr.

Farbe

\*UVP (Euro)  
Exkl. MwSt.

\*UVP (CHF)  
Exkl. MwSt.

neu

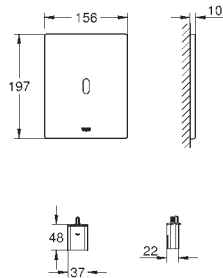


39 882 000  
39 882 SH0

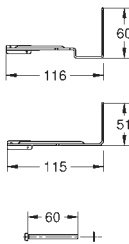
chrom  
alpinweiß

338,15  
320,70

368,60  
349,55



**Tectron Bau E**  
**Infrarot-Elektronik für WC-Spülkasten**  
mit Infrarot-Sensor für bidirektionale Kommunikation  
**GROHE StarLight** Oberfläche  
**6 V Lithium-Batterie, Typ CR-P2**  
für Neuinstallationen und zur Nachrüstung mit Spülkasten GD2  
Servomotor  
Frontplatte 156 x 197 mm  
verdeckte Diebstahlsicherung  
Infrarot-Steuerung  
**7 voreingestellte Programme**  
automatische Spülung, Reinigungsmodus, Vorspülung  
zusätzliche Funktionen und Einstellungen mit Fernbedienung 36 407  
Spülvolumen einstellbar (3 - 9 l), manuell oder mit Fernbedienung  
CE-Zeichen

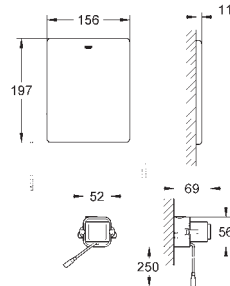


43 617 000

101,00

110,10

**Motorhalter**  
für Rapid SL 38 675  
behindertengerechte Ausführung  
ab Baujahr Mitte 2008  
zur Montage der Infrarot Elektronik



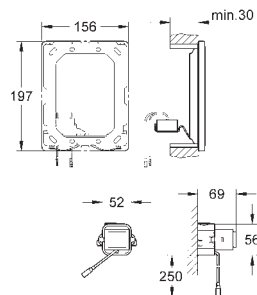
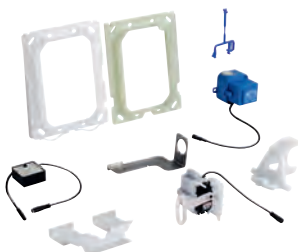
38 759 SD0

edelstahl

1.016,35

1.107,80

**Funk-Elektronik**  
**WC-Funk-Empfangsmodul 868,4 MHz**  
für Stützklappgriffe mit Sender von Hewi, Keuco, Lehen, Normbau, Pressalit, Deubad, RUD, Emco, FRELU, FSB, Delabie, PSA, EWAR (Wagner Ewar), TECE, RehaGrip, Sam, Hergert, Fa. Provex  
für Spülkasten GD 2, für Spülkasten 6 I  
Frontplatte 156 x 197 mm  
Servomotor  
**mit Trafo 100-230 V AC, 50-60 Hz, 6 V DC**  
Spülmenge einstellbar, Spülzeit einstellbar  
72 h Spülung aktivierbar  
mit Verlängerungskabel 3,00 m  
für die Verbindung zwischen Transformator und Elektronik  
CE-Zeichen



38 778 000

1.016,35

1.107,80

**Funk-Elektronik**  
für eine zusätzliche Abdeckplatte für manuelle Auslösung  
**WC-Funk-Empfangsmodul 868,4 MHz**  
für Stützklappgriffe mit Sender von Hewi, Keuco, Lehen, Normbau, Pressalit, Deubad, RUD, Emco, FRELU, FSB, Delabie, PSA, EWAR (Wagner Ewar), TECE, RehaGrip, Sam, Hergert, Fa. Provex  
für Spülkasten GD 2, für Spülkasten 6 I  
Servomotor  
**mit Trafo 100-230 V AC, 50-60 Hz, 6 V DC**  
Spülmenge einstellbar, Spülzeit einstellbar  
72 h Spülung aktivierbar  
mit Verlängerungskabel 3,00 m  
für die Verbindung zwischen Transformator und Elektronik



# GROHE WC-ELEKTRONIK / -PNEUMATIK

Produkt-Nr.

Farbe

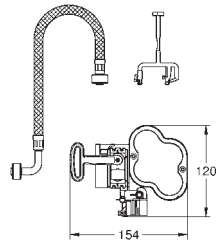
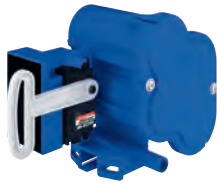
\*UVP (Euro)  
Exkl. MwSt.

\*UVP (CHF)  
Exkl. MwSt.

39 141 000

918,40

1.001,05



## Funk-Elektronik für WC mit Spülkasten GD2 WC-Funk-Empfangsmodul 868,4 MHz

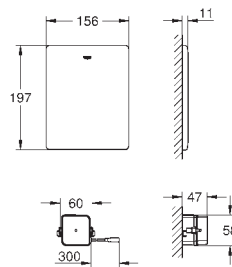
für Funk-Wand-Sender 39 142  
für Stützklappgriffe mit Sender von Hewi, Keuco, Lehnen, Normbau, Pressalit, Deubad, RUD, Emco, FRELU, FSB, Delabie, PSA, EWAR (Wagner Ewar), TECE, RehaGrip, Sam, Hergert, Fa. Provex  
Servomotor  
integrierter Batteriekasten für 4 x 1.5 V Mono D (LR20)  
Spülmenge einstellbar  
72 h Spülung aktivierbar  
2-Mengenspülungen möglich (6/3 oder 9/4,5l)  
WC Betätigung und Batterien sind nicht im Lieferumfang enthalten  
CE-Zeichen

38 934 SD0

edelstahl

1.000,65

1.090,70



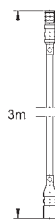
## WC-Steuerung für Hand-Fernbetätigung

für Wandeinbau-Spülkästen 6 - 9 l  
zum Anschluss eines oder mehrerer potenzialfreier Taster  
geeignet für Stützklappgriffe mit integrierten Taster von Hewi, Keuco, Lehnen, Normbau, Pressalit, AMS, Deubad, Erlau, FRELU, FSB  
Edelstahl-Abdeckplatte 156 x 197 mm  
**Transformator für externe Montage**  
**Anschlussspannung 230 V AC, 50/60 Hz, 4,0 VA**  
Servomotor  
3 m Anschlusskabel  
für die Verbindung zwischen Transformator und Elektronik  
steckerfertige Anschlussleitung 3 m lang  
CE-Zeichen  
ohne Taster/Stützklappgriff im Lieferumfang

36 340 000

69,25

75,50

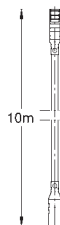


## Verlängerungskabel Strom 3,00 m

36 341 000

140,35

153,00



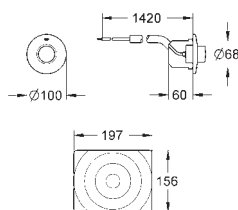
## Verlängerungskabel Strom 10,00 m

37 059 000

chrom

241,45

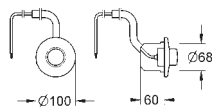
263,20



**Surf**  
**Pneumatik-Betätigung**  
**GROHE StarLight Oberfläche**  
**Hand-Fernbetätigung**  
Druckknopfbetätigung mit Rosette Ø 100 mm  
**senkrechte und waagerechte Montage**  
Abdeckplatte Surf 156 x 197 mm  
Pneumatik-Schlauch 1,50 m

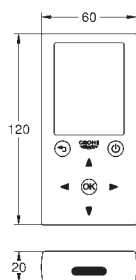
# GROHE WC-ELEKTRONIK / -PNEUMATIK

Produkt-Nr.	Farbe	*UVP (Euro) Exkl. MwSt.	*UVP (CHF) Exkl. MwSt.
37 060 000	chrom	69,85	76,15



**Pneumatik-Betätigung**  
**GROHE StarLight** Oberfläche  
 Druckknopfbetätigung mit Rosette Ø 100 mm  
 Pneumatik-Schlauch 1,50 m  
**ohne Abdeckplatte**

36 407 001		243,30	265,20
------------	--	--------	--------



**Fernbedienung**  
 für alle GROHE 1-Auge IR-Armaturen ab 06/2015  
 und GROHE Blue Home bis 12/2018

**Auslesefunktionen**  
 Verbrauchs- und Nutzungsdaten  
 Aktivierungen thermische Desinfektion (Infrarot-Armaturen)  
 Anzahl automatische Spülungen (Infrarot-Armaturen)  
 Anzahl Reinigungen (GROHE Blue Home)  
 Filter und CO<sub>2</sub> Kapazität (GROHE Blue Home)

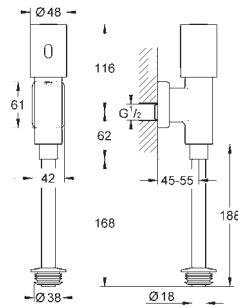
**Einstellungen**  
 Reinigungsmodus  
 thermische Desinfektion (Infrarot-Armaturen)  
 Erfassungsbereich (Infrarot-Armaturen)  
 Nachlaufzeit (Infrarot-Armaturen)  
 automatische Spülung (Infrarot-Armaturen)  
 Filterkapazität (GROHE Blue Home)

**Service**  
 Speichern und Senden des Profils  
 Zurücksetzen auf Werks- oder Benutzereinstellungen  
 Serviceinformationen  
 Fehlercodes (GROHE Blue Home)  
 3 x 1,5 V DC (AAA) Batteriestromversorgung

# GROHE URINAL-ELEKTRONIK

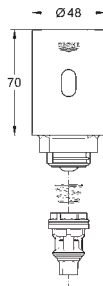
Produkt-Nr.                      Farbe                      \*UVP (Euro)                      \*UVP (CHF)  
Exkl. MwSt.                      Exkl. MwSt.

**37 421 000**                      **chrom**                      **544,70**                      **593,70**



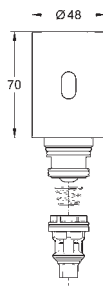
**Tectron Rondo**  
**Infrarot-Elektronik für Urinal**  
mit Infrarot-Sensor für bidirektionale Kommunikation  
**6 V Lithium-Batterie, Typ CR-P2**  
Batterielebensdauer ca. 7 Jahre (bei 150 Betätigungen pro Tag)  
**GROHE StarLight** Oberfläche  
Metallgehäuse  
Aufputz  
Fließdruck min. 0,5 bar, Betriebsdruck max. 10 bar  
mit **Vorabspernung**  
Spülrohr mit Innenverbinder  
mehrstufige Batteriezustandsanzeige  
**7 voreingestellte Programme**  
automatische Spülung, Reinigungsmodus, Vorspülung  
zusätzliche Funktionen und Einstellungen mit Fernbedienung 36 407  
Spülzeit einstellbar, manuell oder mit Fernbedienung  
CE-Zeichen

**37 427 000**                      **chrom**                      **462,70**                      **504,35**




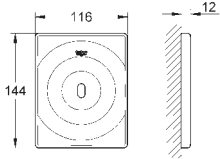

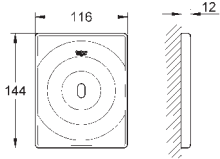

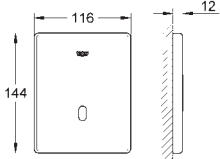

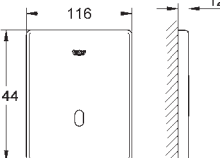
**Tectron Umrüsteinheit 1/2''**  
mit Infrarot-Sensor für bidirektionale Kommunikation  
**6 V Lithium-Batterie, Typ CR-P2**  
Batterielebensdauer ca. 7 Jahre (bei 150 Betätigungen pro Tag)  
**GROHE StarLight** Oberfläche  
Metallgehäuse  
Aufputz  
**für Urinal-Spüler 37 021 und Varianten**  
Fließdruck min. 0,5 bar, Betriebsdruck max. 10 bar  
mit Kolben  
mehrstufige Batteriezustandsanzeige  
**7 voreingestellte Programme**  
automatische Spülung, Reinigungsmodus, Vorspülung  
zusätzliche Funktionen und Einstellungen mit Fernbedienung 36 407  
Spülzeit einstellbar, manuell oder mit Fernbedienung  
CE-Zeichen

**37 428 000**                      **chrom**                      **462,70**                      **504,35**



**Tectron Umrüsteinheit 1/2''**  
mit Infrarot-Sensor für bidirektionale Kommunikation  
**6 V Lithium-Batterie, Typ CR-P2**  
Batterielebensdauer ca. 7 Jahre (bei 150 Betätigungen pro Tag)  
**GROHE StarLight** Oberfläche  
Metallgehäuse  
Aufputz  
**für Urinal-Spüler 37 339 000 und Varianten**  
Fließdruck min. 0,5 bar, Betriebsdruck max. 10 bar  
mit Kolben  
mehrstufige Batteriezustandsanzeige  
**7 voreingestellte Programme**  
automatische Spülung, Reinigungsmodus, Vorspülung  
zusätzliche Funktionen und Einstellungen mit Fernbedienung 36 407  
Spülzeit einstellbar, manuell oder mit Fernbedienung  
CE-Zeichen

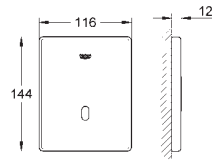
# GROHE URINAL-ELEKTRONIK

	Produkt-Nr.	Farbe	*UVP (Euro) Exkl. MwSt.	*UVP (CHF) Exkl. MwSt.
 	37 336 001	chrom	735,75	801,95
	<p><b>Tectron Surf</b>  <b>Infrarot-Elektronik für Urinal</b>  mit Infrarot-Sensor für bidirektionale Kommunikation  <b>mit Trafo 100-230 V AC, 50-60 Hz, 6 V DC</b>  <b>GROHE StarLight</b> Oberfläche  Kartusche mit Magnetventil und Schmutzfangsieb  Frontplatte 116 x 144 mm  Fließdruck min. 0,5 bar, Betriebsdruck max. 10 bar  <b>7 voreingestellte Programme</b>  automatische Spülung, Reinigungsmodus, Vorspülung  zusätzliche Funktionen und Einstellungen mit Fernbedienung 36 407  Spülzeit einstellbar, manuell oder mit Fernbedienung  Fertigmontageset  <b>für Rapido U</b>  CE-Zeichen</p>			
 	37 337 001	chrom	735,75	801,95
	<p><b>Tectron Surf</b>  <b>Infrarot-Elektronik für Urinal</b>  mit Infrarot-Sensor für bidirektionale Kommunikation  <b>6 V Lithium-Batterie, Typ CR-P2</b>  Batterielebensdauer ca. 7 Jahre (bei 150 Betätigungen pro Tag)  <b>GROHE StarLight</b> Oberfläche  Kartusche mit Magnetventil und Schmutzfangsieb  Frontplatte 116 x 144 mm  Fließdruck min. 0,5 bar, Betriebsdruck max. 10 bar  mehrstufige Batteriezustandsanzeige  <b>7 voreingestellte Programme</b>  automatische Spülung, Reinigungsmodus, Vorspülung  zusätzliche Funktionen und Einstellungen mit Fernbedienung 36 407  Spülzeit einstellbar, manuell oder mit Fernbedienung  Fertigmontageset  <b>für Rapido U oder Rapido UMB</b>  CE-Zeichen</p>			
 	37 321 001	chrom	735,75	801,95
	37 321 SH1	alpinweiß	735,75	801,95
	37 321 SD1	edelstahl	735,75	801,95
<p><b>Tectron Skate</b>  <b>Infrarot-Elektronik für Urinal</b>  mit Infrarot-Sensor für bidirektionale Kommunikation  <b>mit Trafo 100-230 V AC, 50-60 Hz, 6 V DC</b>  Kartusche mit Magnetventil und Schmutzfangsieb  Frontplatte 116 x 144 mm  Fließdruck min. 0,5 bar, Betriebsdruck max. 10 bar  <b>7 voreingestellte Programme</b>  automatische Spülung, Reinigungsmodus, Vorspülung  zusätzliche Funktionen und Einstellungen mit Fernbedienung 36 407  Spülzeit einstellbar, manuell oder mit Fernbedienung  Fertigmontageset  <b>für Rapido U</b>  CE-Zeichen</p>				
 	37 324 001	chrom	735,75	801,95
	37 324 SD1	edelstahl	735,75	801,95
	<p><b>Tectron Skate</b>  <b>Infrarot-Elektronik für Urinal</b>  mit Infrarot-Sensor für bidirektionale Kommunikation  <b>6 V Lithium-Batterie, Typ CR-P2</b>  Batterielebensdauer ca. 7 Jahre (bei 150 Betätigungen pro Tag)  Kartusche mit Magnetventil und Schmutzfangsieb  Frontplatte 116 x 144 mm  Fließdruck min. 0,5 bar, Betriebsdruck max. 10 bar  mehrstufige Batteriezustandsanzeige  <b>7 voreingestellte Programme</b>  automatische Spülung, Reinigungsmodus, Vorspülung  zusätzliche Funktionen und Einstellungen mit Fernbedienung 36 407  Spülzeit einstellbar, manuell oder mit Fernbedienung  Fertigmontageset  <b>für Rapido U oder Rapido UMB</b>  CE-Zeichen</p>			

# GROHE URINAL-ELEKTRONIK

Produkt-Nr.	Farbe	*UVP (Euro) Exkl. MwSt.	*UVP (CHF) Exkl. MwSt.
-------------	-------	----------------------------	---------------------------

37 503 000	chrom	1.036,95	1.130,30
------------	-------	----------	----------



**Tectron Skate Bluetooth**  
**Infrarot-Elektronik für Urinal**  
**für Rapido U 37 338 000**  
**mit Trafo 100-240 V AC, 50-60 Hz, 6,75 V DC**  
 mit Infrarot-Sensor und Bluetooth-Modul für bidirektionale Kommunikation  
 mit zahlreichen Auslese-, Einstellungs- und Servicefunktionen  
**GROHE StarLight** Oberfläche  
 Reichweite bis zu 10 m abhängig von Wand- und Bodenbelägen  
**Auslesefunktionen**  
 passwortgeschützte Überwachung  
 App erkennt automatisch alle Produkte im Empfangsbereich  
 Anzahl automatischer Spülungen / Zeitpunkt letzte Spülung  
 Verbrauch pro Tag / der letzten 30 Tage

**Einstellungen**  
 Reichweite und Nachlaufzeit  
 automatische Spülung, Reinigungsmodus  
 An/Aus Zeitsteuerung

**Service**  
 Speichern und Senden Profilen  
 Zurücksetzen auf Werks- oder Benutzereinstellungen  
 CE-Zeichen

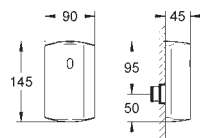
Mobile Endgeräte und die GROHE IR Remote App\*\*\* sind nicht im Lieferumfang enthalten und müssen über einen autorisierten Apple-Händler/Händler/iTunes oder den Google Play Store bezogen werden.

\*Die Bluetooth Wortmarke und die Logos sind registrierte Markenzeichen der Bluetooth SIG, Inc. und stehen unter Lizenz, wenn sie von der GROHE AG verwendet werden. Andere Markenzeichen und Markennamen gehören ihren jeweiligen Besitzern.

\*\* Apple, das Apple Logo, iPod, iPod Touch, iPhone und iTunes sind Markenzeichen der Apple Inc., die in den USA und anderen Ländern eingetragen sind. Apple ist nicht verantwortlich für die Funktion dieses Gerätes oder dessen Übereinstimmung mit Sicherheitsstandards und regulativen Normen.

\*\*\* Kostenlos im iTunes oder Google Play Store erhältlich.

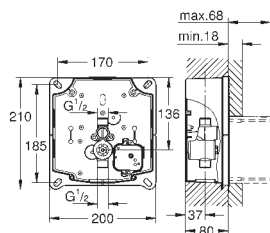
37 751 001	chrom	585,65	638,35
------------	-------	--------	--------



**Tectron**  
**Umrüstelektronik**  
 mit Infrarot-Sensor für bidirektionale Kommunikation  
**6 V Lithium-Batterie, Typ CR-P2**  
 Batterielebensdauer ca. 7 Jahre (bei 150 Betätigungen pro Tag)  
**GROHE StarLight** Oberfläche  
 Aufputz

**für Urinal-Wandeinbauspüler 37 017 und DAL 509**  
 Metallgehäuse 145 x 90 x 45 mm  
 Magnetventil mit Schmutzfangsieb  
 mehrstufige Batteriezustandsanzeige  
**7 voreingestellte Programme**  
 automatische Spülung, Reinigungsmodus, Vorspülung  
 zusätzliche Funktionen und Einstellungen mit Fernbedienung 36 407  
 Spülzeit einstellbar, manuell oder mit Fernbedienung  
 CE-Zeichen

37 338 000		149,70	163,15
------------	--	--------	--------



**GROHE Rapido U**  
 Rohbauset für Urinal  
**für manuelle Betätigung oder**  
**Tectron Infrarot Elektronik 6 V oder 230 V**  
 Wassergruppe mit Vorabsperrung  
 Fließdruck min. 0,5 bar, Betriebsdruck max. 10 bar  
 Durchspülhilfe  
 werkseitig geprüfte Funktionseinheit  
 Wasseranschlüsse G 1/2 außen  
**Anschlussbox für Netzanschluss**  
 Einbaubox mit Dichtflansch  
 Befestigungspunkte für Nass- und Trockenausbau  
 kürzbarer Revisionschacht mit Rohbauschutz

# GROHE URINAL-ELEKTRONIK

Produkt-Nr.

Farbe

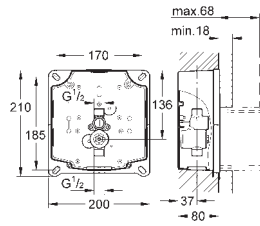
\*UVP (Euro)  
Exkl. MwSt.

\*UVP (CHF)  
Exkl. MwSt.

38 787 000

129,85

141,55



## GROHE Rapido UMB

Rohbauset für Urinal

**für manuelle Betätigung oder  
Tectron Infrarot Elektronik 6 V**

Wassergruppe mit Vorabsperrung

Fließdruck min. 0,5 bar, Betriebsdruck max. 10 bar

Durchspülhilfe

werkseitig geprüfte Funktionseinheit

Wasseranschlüsse G 1/2 außen

Einbaubox mit Dichtflansch

Befestigungspunkte für Nass- und Trockenausbau

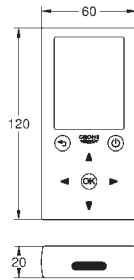
kürzbarer Revisionschacht mit Rohbauschutz für

Fertigmontagesets mit Abmessungen 116 x 144 mm

36 407 001

243,30

265,20



## Fernbedienung

für alle GROHE 1-Auge IR-Armaturen ab 06/2015

und GROHE Blue Home bis 12/2018

### Auslesefunktionen

Verbrauchs- und Nutzungsdaten

Aktivierungen thermische Desinfektion (Infrarot-Armaturen)

Anzahl automatische Spülungen (Infrarot-Armaturen)

Anzahl Reinigungen (GROHE Blue Home)

Filter und CO<sub>2</sub> Kapazität (GROHE Blue Home)

### Einstellungen

Reinigungsmodus

thermische Desinfektion (Infrarot-Armaturen)

Erfassungsbereich (Infrarot-Armaturen)

Nachlaufzeit (Infrarot-Armaturen)

automatische Spülung (Infrarot-Armaturen)

Filterkapazität (GROHE Blue Home)

### Service

Speichern und Senden des Profils

Zurücksetzen auf Werks- oder Benutzereinstellungen

Serviceinformationen

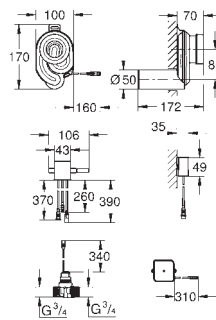
Fehlercodes (GROHE Blue Home)

3 x 1,5 V DC (AAA) Batteriestromversorgung

39 368 000

789,60

860,65



## Temperatursensor für Urinal

mit Trafo 100-240 V AC, 50-60 Hz, 6,75 V DC

zur Verwendung mit Rapid SL für Urinal 39 376 000

Siphon mit Temperatursensor

Kartusche mit Magnetventil und Schmutzfängsieb

Fließdruck min. 0,5 bar, Betriebsdruck max. 10 bar

### 7 voreingestellte Programme

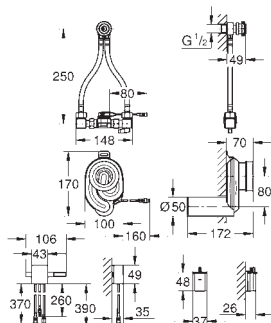
automatische Spülung, Reinigungsmodus, Vorspülung

CE-Zeichen

39 367 000

828,30

902,85



## Temperatursensor für Urinal

6 V Lithium-Batterie, Typ CR-P2

mit Wasseranschluss-Set und Vorabsperrung

Siphon mit Temperatursensor

Kartusche mit Magnetventil und Schmutzfängsieb

Fließdruck min. 0,5 bar, Betriebsdruck max. 10 bar

### 7 voreingestellte Programme

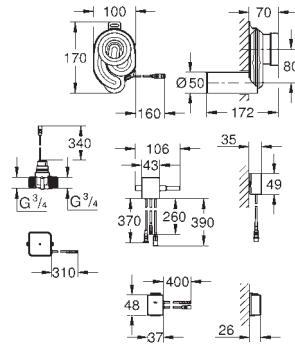
automatische Spülung, Reinigungsmodus, Vorspülung

CE-Zeichen

nur für bestimmte Urinale geeignet - siehe Technische Produktinformation

# GROHE URINAL-ELEKTRONIK

Produkt-Nr.	Farbe	*UVP (Euro) Exkl. MwSt.	*UVP (CHF) Exkl. MwSt.
39 369 000		1.106,35	1.205,90



## Temperatursensor mit Bluetooth für Urinal mit Trafo 100-240 V AC, 50-60 Hz, 6,75 V DC zur Verwendung mit Rapid SL für Urinal 39 376 000

Siphon mit Temperatursensor  
Kartusche mit Magnetventil und Schmutzfangsieb  
Fließdruck min. 0,5 bar, Betriebsdruck max. 10 bar  
mit Bluetooth-Modul für bidirektionale Kommunikation mit zahlreichen Auslese-,  
Einstellungs- und Servicefunktionen  
Reichweite bis zu 10 m abhängig von Wand- und Bodenbelägen

### Auslesefunktionen

passwortgeschützte Überwachung  
App erkennt automatisch alle Produkte im Empfangsbereich  
Anzahl automatischer Spülungen / Zeitpunkt letzte Spülung  
Verbrauch pro Tag / der letzten 30 Tage

### Einstellungen

Nachlaufzeit  
automatische Spülung, Reinigungsmodus  
An/Aus Zeitsteuerung

### Service

Speichern und Senden Profilen  
Zurücksetzen auf Werks- oder Benutzereinstellungen  
CE-Zeichen

Mobile Endgeräte und die GROHE IR Remote App\*\*\* sind nicht im Lieferumfang  
enthalten und müssen über einen autorisierten Apple-Händler/Händler/iTunes  
oder den Google Play Store bezogen werden.

\*Die Bluetooth Wortmarke und die Logos sind registrierte Markenzeichen der  
Bluetooth SIG, Inc. und stehen unter Lizenz, wenn sie von der GROHE AG  
verwendet werden. Andere Markenzeichen und Markennamen gehören ihren  
jeweiligen Besitzern.

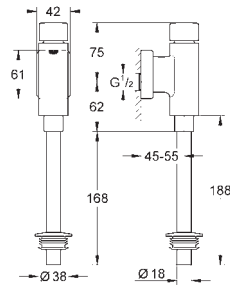
\*\* Apple, das Apple Logo, iPod, iPod Touch, iPhone und iTunes sind  
Markenzeichen der Apple Inc., die in den USA und anderen Ländern eingetragen  
sind. Apple ist nicht verantwortlich für die Funktion dieses Gerätes oder dessen  
Übereinstimmung mit Sicherheitsstandards und regulativen Normen.

\*\*\* Kostenlos im iTunes oder Google Play Store erhältlich.



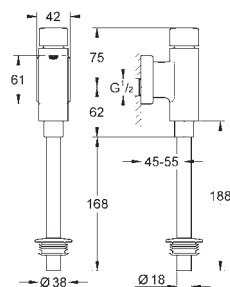
# GROHE DRUCKSPÜLER URINAL

Produkt-Nr.                      Farbe                      \*UVP (Euro)                      \*UVP (CHF)  
Exkl. MwSt.                      Exkl. MwSt.



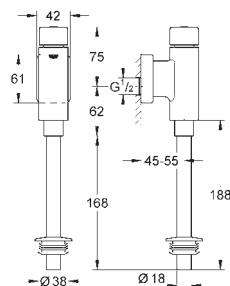
**37 339 000**                      **chrom**                      **142,20**                      **155,00**

**Rondo**  
**Druckspüler für Urinal**  
1/2"  
Messing  
integrierte Vorabsperung  
**GROHE StarLight** Oberfläche  
mit Betätigungskappe und Abgangsstutzen  
Spülstromregulierung  
Spülmengeneinstellung von 1,0 - 4,0 l  
mit Schieberosette  
Spülrohr 200 mm  
Innenverbinder mit Rosette  
Fließdruck min. 0,5 bar  
Betriebsdruck max. 5 bar



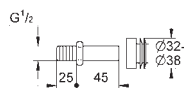
**37 342 000**                      **chrom**                      **212,00**                      **231,10**

**Rondo**  
**Druckspüler für Urinal**  
1/2"  
Messing  
vandalensicher durch Betätigungsknopf aus Metall  
integrierte Vorabsperung  
**GROHE StarLight** Oberfläche  
mit Betätigungskappe und Abgangsstutzen  
Spülstromregulierung  
Spülmengeneinstellung von 1,0 - 4,0 l  
mit Schieberosette  
Spülrohr 200 mm  
Innenverbinder mit Rosette  
Fließdruck min. 0,5 bar  
Betriebsdruck max. 5 bar



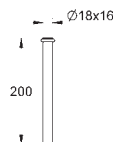
**37 346 000**                      **chrom**                      **139,10**                      **151,60**

**Rondo**  
**Druckspüler für Urinal**  
1/2"  
Messing  
**ohne Vorabsperung**  
**GROHE StarLight** Oberfläche  
mit Betätigungskappe und Abgangsstutzen  
Spülmengeneinstellung von 1,0 - 4,0 l  
mit Schieberosette  
Spülrohr 200 mm  
Innenverbinder mit Rosette  
Fließdruck min. 0,5 bar  
Betriebsdruck max. 5 bar



**37 044 000**                      **30,15**                      **32,85**


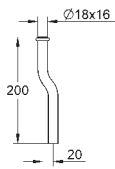

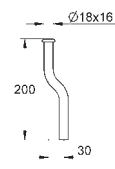



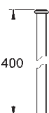

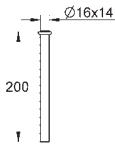
**Einlaufgarnitur 1/2"**  
für Urinalbecken mit Eingang von hinten  
Verbinder Ø 33,5 - 38 mm



**37 035 000**                      **chrom**                      **18,50**                      **20,15**

**Urinalspülrohr**  
Ø 18 mm  
200 mm  
Messing  
verchromt  
gerade

# GROHE DRUCKSPÜLER URINAL

	Produkt-Nr.	Farbe	*UVP (Euro) Exkl. MwSt.	*UVP (CHF) Exkl. MwSt.
 	37 037 000	chrom	39,25	42,80
<p><b>Urinalspülrohr</b>            Ø 18 mm            200 mm            Messing            verchromt            Kröpfung 20 mm</p>				
 	37 038 000	chrom	42,85	46,70
<p><b>Urinalspülrohr</b>            Ø 18 mm            200 mm            Messing            verchromt            Kröpfung 30 mm</p>				
	37 039 000	chrom	47,70	52,00
<p><b>dito, Kröpfung 40 mm</b></p>				
 	37 040 000	chrom	51,40	56,05
<p><b>Urinalspülrohr</b>            Ø 18 mm            200 mm            Messing            verchromt            Kröpfung 50 mm</p>				
 	37 043 000	chrom	57,00	62,15
<p><b>Urinalspülrohr</b>            Ø 18 mm            400 mm            Messing            gerade</p>				
 	37 042 000	chrom	30,60	33,35
<p><b>Spülrohr-Verlängerung</b>            Ø 16 mm            200 mm            Messing</p>				

# GROHE DRUCKSPÜLER URINAL

Produkt-Nr.

Farbe

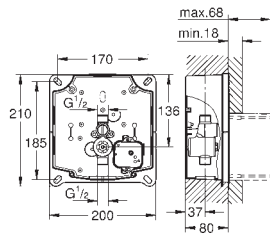
\*UVP (Euro)  
Exkl. MwSt.

\*UVP (CHF)  
Exkl. MwSt.

37 338 000

149,70

163,15

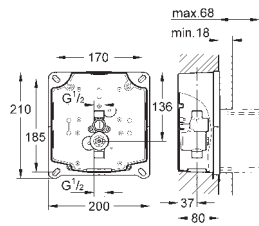


**GROHE Rapido U**  
Rohbauset für Urinal  
**für manuelle Betätigung oder  
Tectron Infrarot Elektronik 6 V oder 230 V**  
Wassergruppe mit Vorabsperung  
Fließdruck min. 0,5 bar, Betriebsdruck max. 10 bar  
Durchspülhilfe  
werkseitig geprüfte Funktionseinheit  
Wasseranschlüsse G 1/2 außen  
**Anschlussbox für Netzanschluss**  
Einbaubox mit Dichtflansch  
Befestigungspunkte für Nass- und Trockenausbau  
kürzbarer Revisionschacht mit Rohbauschutz

38 787 000

129,85

141,55



**GROHE Rapido UMB**  
Rohbauset für Urinal  
**für manuelle Betätigung oder  
Tectron Infrarot Elektronik 6 V**  
Wassergruppe mit Vorabsperung  
Fließdruck min. 0,5 bar, Betriebsdruck max. 10 bar  
Durchspülhilfe  
werkseitig geprüfte Funktionseinheit  
Wasseranschlüsse G 1/2 außen  
Einbaubox mit Dichtflansch  
Befestigungspunkte für Nass- und Trockenausbau  
kürzbarer Revisionschacht mit Rohbauschutz für  
Fertigmontagesets mit Abmessungen 116 x 144 mm

43 040 000

16,20

17,65



**Umrüstsatz**  
für Abdeckplatte Surf  
zum handbetätigten Urinalspüler  
Wandebau  
zur Montage auf das bisherige Modell 509.  
**ohne Abdeckplatte/Betätigung**



# GROHE BETÄTIGUNGEN















## INHALT

WC	Betätigungen für WC-Spülkästen	595
	GROHE Fresh	602
	Betätigungen für WC-Druckspüler	603
Urinal	Betätigungen für Urinal	604









# GROHE WC BETÄTIGUNGEN

## AUSWAHLHILFE

WC	Manuelle Betätigungen 2-Mengen und Start & Stopp						
							
	Skate Cosmopolitan S	Nova Cosmopolitan S	Arena Cosmopolitan S	Skate Cosmopolitan			
  <b>39 596 000</b>	37 535 Vertikale Installation	37 601 Vertikale Installation	37 624 Vertikale Installation				
  <b>38 528 001</b> <b>39 863 000</b> <b>39 865 000</b> <b>38 643 001</b> <b>38 661 000</b>	37 535 Vertikale Installation	37 601 Vertikale Installation	37 624 Vertikale Installation	38 732 Vertikale und horizontale Installation	38 732 BR0 Vertikale und horizontale Installation	38 732 SD0 Vertikale Installation	38 821 Vertikale Installation
  <b>38 525 001</b> <b>38 415 001</b> <b>38 422 000</b>				38 732 Horizontale Installation	38 732 BR0 Horizontale Installation	38 776 SD0 Horizontale Installation	







## Manuelle Betätigungen 2-Mengen und Start & Stopp

								
Skate Cosmopolitan		Veris Light	Nova Cosmopolitan	Nova Cosmopolitan Light	Arena Cosmopolitan	Skate Air	Surf	Skate
38 845 Vertikale und horizontale Installation	38 916 0A0 Vertikale und horizontale Installation	38 915 Vertikale und horizontale Installation	38 765 Vertikale und horizontale Installation	38 809 Vertikale und horizontale Installation	38 844 Vertikale Installation  38 858 Horizontale Installation	38 505 Vertikale Installation  38 506 Horizontale Installation	38 861 Vertikale und horizontale Installation	38 862 Vertikale und horizontale Installation  38 862 SD0 Vertikale und horizontale Installation
38 845 Horizontale Installation	38 916 0A0 Horizontale Installation		38 765 Horizontale Installation	38 809 Horizontale Installation	38 858 Horizontale Installation	38 506 Horizontale Installation	38 861 Horizontale Installation	38 862 Horizontale Installation

# GROHE WC BETÄTIGUNGEN

## AUSWAHLHILFE

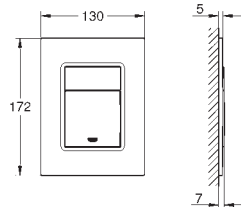
WC	Manuelle Betätigungen Start & Stopp				Manuell / Infrarot	Infrarot	
							
	Skate Air	Skate		Surf	Tectron Skate	Tectron Bau E	Tectron Skate
 <p>38 528 001 39 863 000 38 643 001 38 661 000</p>	<p>38 564 Vertikale Installation</p> <p>38 565 Horizontale Installation</p>	<p>38 573 Vertikale und horizontale Installation</p>	<p>38 672 SD0 Vertikale Installation</p>	<p>38 574 Vertikale und horizontale Installation</p>	<p>37 419 Vertikale Installation</p>	<p>39 881 Vertikale Installation</p> <p>39 882 Vertikale Installation</p>	<p>38 698 SD1 Vertikale Installation</p>
 <p>38 525 001 38 415 001 38 422 000</p>	<p>38 565 Horizontale Installation</p>	<p>38 573 Horizontale Installation</p>					
 <p>38 519 001 37 153 000</p>			<p>38 445 SD0 Vertikale Installation</p>	<p>37 063 Vertikale Installation</p>			<p>38 393 SD1 Vertikale Installation</p>

Infrarot	Funk-Elektronik		Pneumatik
			
<b>Tectron Surf</b>			
38 699 001 Vertikale Installation	39 141 000	38 759 SD0 Vertikale Installation	37 059 Vertikale und horizontale Installation  37 060
			37 060

# GROHE URINAL BETÄTIGUNGEN AUSWAHLHILFE

Urinal	Manuelle Betätigungen					Infrarot		Temperatursensor
								
	Skate Cosmopolitan		Nova Cosmopolitan	Arena Cosmopolitan	Surf	Tectron Skate	Tectron Surf	
 <b>39 376 000</b>								39 369 000 Temperatursensor mit Bluetooth®  39 368 000 Temperatursensor
 <b>38 785 000</b> <b>38 787 000</b>	38 784	38 846	38 804	38 857	38 808	37 324 001	37 337 001	
 <b>38 786 001</b> <b>37 785 000</b> <b>37 338 000</b>	38 784	38 846	38 804	38 857	38 808	37 321 37 324	37 336 001 37 337 001	

# GROHE BETÄTIGUNGEN FÜR WC-SPÜLKÄSTEN



Produkt-Nr.	Farbe	*UVP (Euro) Exkl. MwSt.	*UVP (CHF) Exkl. MwSt.
37 535 000	chrom	117,65	128,25
37 535 P00	mat chrom	117,65	128,25
37 535 SH0	alpinweiß	100,00	109,00
37 535 DC0	supersteel	164,70	179,50
37 535 BE0	nickel poliert	176,55	192,45
37 535 EN0	nickel gebürstet	188,30	205,25
37 535 GL0	cool sunrise	176,55	192,45
37 535 GN0	cool sunrise gebürstet	188,30	205,25
37 535 DA0	warm sunset	176,55	192,45
37 535 DL0	warm sunset gebürstet	188,30	205,25
37 535 A00	hard graphite	176,55	192,45
37 535 AL0	hard graphite gebürstet	188,30	205,25

## Skate Cosmopolitan S

### Abdeckplatte

für 2-Mengen- und Start & Stopp-Betätigung  
für pneumatisches Ablaufventil AV1  
Spülkasten GD 2

### senkrechte Montage

130 x 172 mm

aus ABS

**GROHE StarLight** Oberfläche

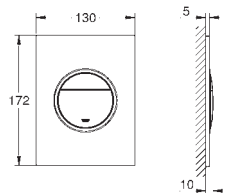
GROHE EcoJoy Wasserspar-Technologie

Betätigungsplatte mit Magnethalter

verwendbar mit Rapid SLX

zur Verwendung mit Rapid SL und Uniset mit GD2 Spülkasten bitte

Revisionschacht für kleine Abdeckplatten 40 911 000 separat bestellen



37 601 000	chrom	117,65	128,25
37 601 P00	mat chrom	117,65	128,25
37 601 SH0	alpinweiß	99,95	108,95
37 601 DC0	supersteel	164,70	179,50
37 601 BE0	nickel poliert	176,55	192,45
37 601 EN0	nickel gebürstet	188,30	205,25
37 601 GL0	cool sunrise	176,55	192,45
37 601 GN0	cool sunrise gebürstet	188,30	205,25
37 601 DA0	warm sunset	176,55	192,45
37 601 DL0	warm sunset gebürstet	188,30	205,25
37 601 A00	hard graphite	176,55	192,45
37 601 AL0	hard graphite gebürstet	188,30	205,25

## Nova Cosmopolitan S

### Abdeckplatte

für 2-Mengen- und Start & Stopp-Betätigung  
für pneumatisches Ablaufventil AV1  
Spülkasten GD 2

### senkrechte Montage

130 x 172 mm

aus ABS

**GROHE StarLight** Oberfläche

GROHE EcoJoy Wasserspar-Technologie


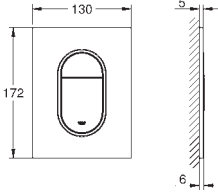

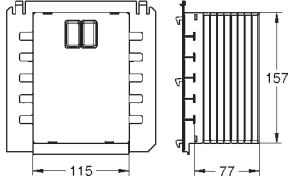

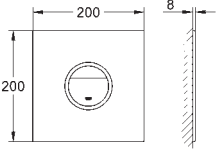
Betätigungsplatte mit Magnethalter

verwendbar mit Rapid SLX

zur Verwendung mit Rapid SL und Uniset mit GD2 Spülkasten bitte

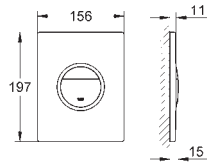
Revisionschacht für kleine Abdeckplatten 40 911 000 separat bestellen

# GROHE BETÄTIGUNGEN FÜR WC-SPÜLKÄSTEN

	Produkt-Nr.	Farbe	*UVP (Euro) Exkl. MwSt.	*UVP (CHF) Exkl. MwSt.
 	37 624 000	chrom	117,65	128,25
	37 624 P00	mat chrom	117,65	128,25
	37 624 SH0	alpinweiß	99,95	108,95
	37 624 DC0	supersteel	164,70	179,50
	37 624 BE0	nickel poliert	176,55	192,45
	37 624 EN0	nickel gebürstet	188,30	205,25
	37 624 GL0	cool sunrise	176,55	192,45
	37 624 GN0	cool sunrise gebürstet	188,30	205,25
	37 624 DA0	warm sunset	176,55	192,45
	37 624 DL0	warm sunset gebürstet	188,30	205,25
	37 624 A00	hard graphite	176,55	192,45
	37 624 AL0	hard graphite gebürstet	188,30	205,25
<p><b>Arena Cosmopolitan S</b>  <b>Abdeckplatte</b>            für 2-Mengen- und Start &amp; Stopp-Betätigung            für pneumatisches Ablaufventil AV1            Spülkasten GD 2  <b>senkrechte Montage</b>            130 x 172 mm            aus ABS  <b>GROHE StarLight</b> Oberfläche            GROHE EcoJoy Wasserspar-Technologie            Betätigungsplatte mit Magnethalter            verwendbar mit Rapid SLX  <b>zur Verwendung mit Rapid SL und Uniset mit GD2 Spülkasten bitte</b>  <b>Revisionschacht für kleine Abdeckplatten 40 911 000 separat bestellen</b></p>				
 	40 911 000		18,60	20,25
	<p><b>Revisionschacht für kleine Abdeckplatten</b>            zur Kombination mit Rapid SL und Uniset GD 2 Spülkasten</p>			
 	38 915 KS0	velvet black	1.073,70	1.170,35
	38 915 LS0	moon white	1.073,70	1.170,35
	<p><b>Veris Light</b>  <b>Abdeckplatte</b>            für 2-Mengen- und Start &amp; Stopp-Betätigung            mit SoftTouch Auslösung der Spülung  <b>Kontur außen beleuchtet</b>            mit LED in blau, rot, gelb, weiß            einstellbarer Farbverlauf            An/Aus Timerfunktion für Licht            3 m Anschlusskabel  <b>Transformator für externe Montage</b>            110 - 240 V 50/60 Hz, 9 VA            CE-Zeichen            für GD 2 Spülkästen mit pneumatischem Ablaufventil AV1            200 x 200 mm            aus Sicherheitsglas            GROHE EcoJoy Wasserspar-Technologie            nicht geeignet für GROHE Fresh</p>			

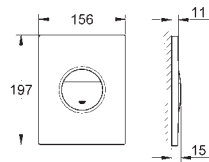
# GROHE BETÄTIGUNGEN FÜR WC-SPÜLKÄSTEN

Produkt-Nr.                      Farbe                      \*UVP (Euro)                      \*UVP (CHF)  
Exkl. MwSt.                      Exkl. MwSt.



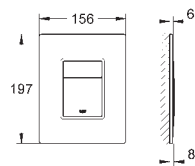
**38 809 000**                      **chrom**                      **681,05**                      **742,35**

**Nova Cosmopolitan Light**  
**Abdeckplatte**  
für 2-Mengen- und Start & Stopp-Betätigung  
**Kontur außen beleuchtet**  
mit LED in blau, rot, gelb, weiß  
einstellbarer Farbverlauf  
An/Aus Timerfunktion für Licht  
3 m Anschlusskabel  
**Transformator für externe Montage**  
Anschlussspannung 230 V AC, 50/60 Hz, 2,0 VA  
enthält LEDs, die nicht austauschbar sind, Energieeffizienzklasse: A+  
CE-Zeichen  
für pneumatisches Ablaufventil AV1  
**senkrechte und waagerechte Montage**  
156 x 197 mm  
aus ABS  
**GROHE StarLight** Oberfläche  
GROHE EcoJoy Wasserspar-Technologie  
zur Kombination mit Rapid SL und Uniset GD 2 Spülkasten  
**zur Kombination mit Rapid SLX bitte Revisionschacht 66 791 000 bestellen**  
**(separat erhältlich)**



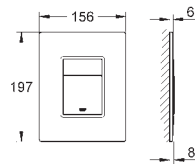
**38 765 000**                      **chrom**                      **102,30**                      **111,50**  
**38 765 SH0**                      **alpinweiß**                      **84,80**                      **92,45**  
**38 765 P00**                      **mattchrom**                      **102,30**                      **111,50**

**Nova Cosmopolitan**  
**Abdeckplatte**  
für 2-Mengen- und Start & Stopp-Betätigung  
für pneumatisches Ablaufventil AV1  
**senkrechte und waagerechte Montage**  
156 x 197 mm  
aus ABS  
**GROHE StarLight** Oberfläche  
GROHE EcoJoy Wasserspar-Technologie  
zur Kombination mit Rapid SL und Uniset GD 2 Spülkasten  
**zur Kombination mit Rapid SLX bitte Revisionschacht 66 791 000 bestellen**  
**(separat erhältlich)**



**38 845 LS0**                      **moon white**                      **332,00**                      **361,90**  
**38 845 KS0**                      **velvet black**                      **332,00**                      **361,90**  
**38 845 MF0**                      **chrom/daVinci weiß**                      **332,00**                      **361,90**

**Skate Cosmopolitan**  
**Abdeckplatte**  
mit Glasoberfläche  
für 2-Mengen- und Start & Stopp-Betätigung  
für pneumatisches Ablaufventil AV1  
**senkrechte und waagerechte Montage**  
156 x 197 mm  
aus Sicherheitsglas  
Befestigungsset  
GROHE EcoJoy Wasserspar-Technologie  
zur Kombination mit Rapid SL und Uniset GD 2 Spülkasten  
**zur Kombination mit Rapid SLX bitte Revisionschacht 66 791 000 bestellen**  
**(separat erhältlich)**


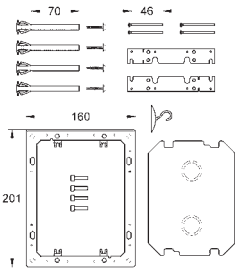

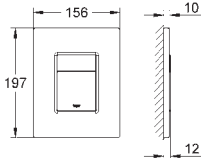

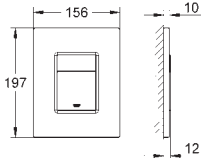

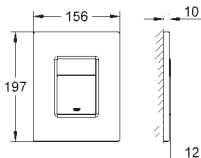


**38 916 0A0**                      **spiegelglas**                      **387,35**                      **422,20**


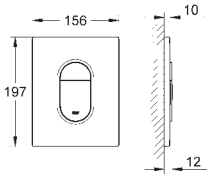

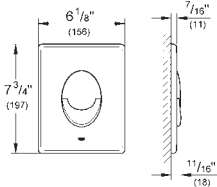

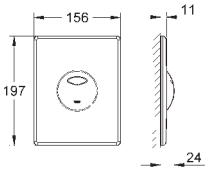
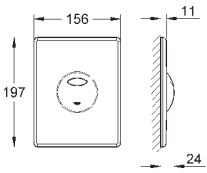
**Skate Cosmopolitan**  
**Abdeckplatte**  
mit Spiegeloberfläche  
Betätigungstasten aus Kunststoff mit Anti-Fingerprint Oberfläche  
für 2-Mengen- und Start & Stopp-Betätigung  
für pneumatisches Ablaufventil AV1  
**senkrechte und waagerechte Montage**  
156 x 197 mm  
aus Sicherheitsglas  
Befestigungsset  
GROHE EcoJoy Wasserspar-Technologie  
zur Kombination mit Rapid SL und Uniset GD 2 Spülkasten  
**zur Kombination mit Rapid SLX bitte Revisionschacht 66 791 000 bestellen**  
**(separat erhältlich)**



# GROHE BETÄTIGUNGEN FÜR WC-SPÜLKÄSTEN

	Produkt-Nr.	Farbe	*UVP (Euro) Exkl. MwSt.	*UVP (CHF) Exkl. MwSt.
 	38 957 000	chrom	131,20	143,00
	<p><b>Montageset</b> zum wandbündigen Einbau von <b>Skate Cosmopolitan mit Glasoberfläche</b> für GD 2 und Spülkasten 80 mm Einbaurahmen Kunststoff, verchromt Fliesendicke minimal 8 mm senkrechte und waagerechte Montage Schutzplatte Ausbauhilfe für Abdeckplatte Befestigungsmaterial</p>			
 	38 821 000	chrom	305,00	332,45
	<p><b>Skate Cosmopolitan Abdeckplatte</b> für 2-Mengen- und Start &amp; Stopp-Betätigung vandalensicher für pneumatisches Ablaufventil AV1 <b>senkrechte Montage</b> 156 x 197 mm <b>aus Messing</b> <b>GROHE StarLight</b> Oberfläche GROHE EcoJoy Wasserspar-Technologie zur Kombination mit Rapid SL und Uniset GD 2 Spülkasten <b>zur Kombination mit Rapid SLX bitte Revisionschacht 66 791 000 bestellen (separat erhältlich)</b></p>			
 	38 732 SD0	edelstahl	203,40	221,70
	<p><b>Skate Cosmopolitan Edelstahl-Abdeckplatte</b> für 2-Mengen- und Start &amp; Stopp-Betätigung für pneumatisches Ablaufventil AV1 <b>senkrechte Montage</b> 156 x 197 mm Halterahmen aus Kunststoff Befestigung verdeckt <b>GROHE StarLight</b> Oberfläche GROHE EcoJoy Wasserspar-Technologie zur Kombination mit Rapid SL und Uniset GD 2 Spülkasten <b>zur Kombination mit Rapid SLX bitte Revisionschacht 66 791 000 bestellen (separat erhältlich)</b></p>			
 	38 776 SD0	edelstahl	203,40	221,70
	<b>dito, waagerechte Montage</b>			
	38 732 000	chrom	102,30	111,50
	38 732 DC0	supersteel	143,25	156,15
	38 732 SH0	alpinweiß	84,80	92,45
	38 732 P00	matchchrom	102,30	111,50
	38 732 BE0	nickel poliert	153,40	167,20
	38 732 EN0	nickel gebürstet	163,65	178,40
	38 732 GL0	cool sunrise	153,40	167,20
	38 732 GN0	cool sunrise gebürstet	163,65	178,40
	38 732 DA0	warm sunset	153,40	167,20
	38 732 DL0	warm sunset gebürstet	163,65	178,40
38 732 A00	hard graphite	153,40	167,20	
38 732 AL0	hard graphite gebürstet	163,65	178,40	
<p><b>Skate Cosmopolitan Abdeckplatte</b> für 2-Mengen- und Start &amp; Stopp-Betätigung für pneumatisches Ablaufventil AV1 <b>senkrechte und waagerechte Montage</b> 156 x 197 mm aus ABS <b>GROHE StarLight</b> Oberfläche GROHE EcoJoy Wasserspar-Technologie zur Kombination mit Rapid SL und Uniset GD 2 Spülkasten <b>zur Kombination mit Rapid SLX bitte Revisionschacht 66 791 000 bestellen (separat erhältlich)</b></p>				
38 732 BR0	titanium	157,30	171,45	
<b>dito, mit Anti-Fingerprint Oberfläche</b>				

# GROHE BETÄTIGUNGEN FÜR WC-SPÜLKÄSTEN

	Produkt-Nr.	Farbe	*UVP (Euro) Exkl. MwSt.	*UVP (CHF) Exkl. MwSt.
	38 844 000	chrom	102,25	111,45
	38 844 SH0	alpinweiß	84,80	92,45
	38 844 P00	matthrom	102,25	111,45
	<b>Arena Cosmopolitan</b> <b>Abdeckplatte</b> für 2-Mengen- und Start & Stopp-Betätigung für pneumatisches Ablaufventil AV1 <b>senkrechte Montage</b> 156 x 197 mm aus ABS GROHE EcoJoy Wasserspar-Technologie <b>GROHE StarLight</b> Oberfläche zur Kombination mit Rapid SL und Uniset GD 2 Spülkasten zur Kombination mit Rapid SLX bitte Revisionschacht 66 791 000 bestellen (separat erhältlich)			
	38 858 000	chrom	102,25	111,45
	38 858 P00	matthrom	102,25	111,45
	38 858 SH0	alpinweiß	84,80	92,45
	<b>ditto, waagerechte Montage</b>			
	38 505 000	chrom	89,05	97,05
	38 505 SH0	alpinweiß	73,90	80,55
	38 505 P00	matthrom	89,05	97,05
	<b>Skate Air</b> <b>Abdeckplatte</b> für 2-Mengen- und Start & Stopp-Betätigung für pneumatisches Ablaufventil AV1 <b>senkrechte Montage</b> 156 x 197 mm aus ABS <b>GROHE StarLight</b> Oberfläche GROHE EcoJoy Wasserspar-Technologie zur Kombination mit Rapid SL und Uniset GD 2 Spülkasten zur Kombination mit Rapid SLX bitte Revisionschacht 66 791 000 bestellen (separat erhältlich)			
	38 506 000	chrom	89,05	97,05
	38 506 SH0	alpinweiß	73,90	80,55
	38 506 P00	matthrom	89,05	97,05
	<b>ditto, waagerechte Montage</b>			
	38 862 000	chrom	92,45	100,75
	38 862 SH0	alpinweiß	76,75	83,65
	38 862 P00	matthrom	92,45	100,75
	<b>Skate</b> <b>Abdeckplatte</b> für 2-Mengen- und Start & Stopp-Betätigung für pneumatisches Ablaufventil AV1 <b>senkrechte und waagerechte Montage</b> 156 x 197 mm aus ABS <b>GROHE StarLight</b> Oberfläche GROHE EcoJoy Wasserspar-Technologie zur Kombination mit Rapid SL und Uniset GD 2 Spülkasten zur Kombination mit Rapid SLX bitte Revisionschacht 66 791 000 bestellen (separat erhältlich)			
	38 862 SD0	edelstahl	162,55	177,20
	<b>Skate</b> <b>Abdeckplatte</b> für 2-Mengen- und Start & Stopp-Betätigung für pneumatisches Ablaufventil AV1 <b>senkrechte Montage</b> 156 x 197 mm Material: Edelstahl GROHE EcoJoy Wasserspar-Technologie zur Kombination mit Rapid SL und Uniset GD 2 Spülkasten zur Kombination mit Rapid SLX bitte Revisionschacht 66 791 000 bestellen (separat erhältlich)			
				
	<b>Skate</b> <b>Abdeckplatte</b> für 2-Mengen- und Start & Stopp-Betätigung für pneumatisches Ablaufventil AV1 <b>senkrechte Montage</b> 156 x 197 mm Material: Edelstahl GROHE EcoJoy Wasserspar-Technologie zur Kombination mit Rapid SL und Uniset GD 2 Spülkasten zur Kombination mit Rapid SLX bitte Revisionschacht 66 791 000 bestellen (separat erhältlich)			

# GROHE BETÄTIGUNGEN FÜR WC-SPÜLKÄSTEN

Produkt-Nr.

Farbe

\*UVP (Euro)  
Exkl. MwSt.

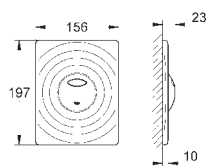
\*UVP (CHF)  
Exkl. MwSt.

38 861 000

chrom

92,45

100,75



## Surf

### Abdeckplatte

für 2-Mengen- und Start & Stopp-Betätigung  
für pneumatisches Ablaufventil AV1

### senkrechte und waagerechte Montage

156 x 197 mm

aus ABS


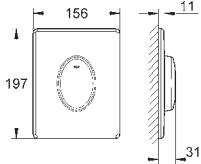

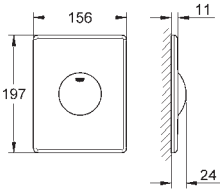

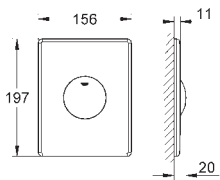

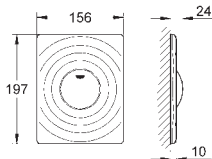
### GROHE StarLight Oberfläche

GROHE EcoJoy Wasserspar-Technologie

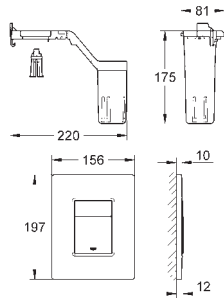
zur Kombination mit Rapid SL und Uniset GD 2 Spülkasten

zur Kombination mit Rapid SLX bitte Revisionschacht 66 791 000 bestellen  
(separat erhältlich)

# GROHE BETÄTIGUNGEN FÜR WC-SPÜLKÄSTEN

		Produkt-Nr.	Farbe	*UVP (Euro) Exkl. MwSt.	*UVP (CHF) Exkl. MwSt.
		38 564 000	chrom	89,05	97,05
		38 564 SH0	alpinweiß	73,90	80,55
		<b>Skate Air</b> <b>Abdeckplatte</b> <b>für 1-Mengen-Betätigung</b> für pneumatisches Ablaufventil <b>senkrechte Montage</b> 156 x 197 mm aus ABS <b>GROHE StarLight</b> Oberfläche			
		38 573 000	chrom	92,45	100,75
		38 573 SH0	alpinweiß	76,75	83,65
		<b>Skate</b> <b>Abdeckplatte</b> <b>für 1-Mengen-Betätigung</b> für pneumatisches Ablaufventil <b>senkrechte und waagerechte Montage</b> 156 x 197 mm aus ABS <b>GROHE StarLight</b> Oberfläche			
		38 672 SD0	edelstahl	162,55	177,20
		<b>Skate</b> <b>Edelstahl-Abdeckplatte</b> <b>für 1-Mengen-Betätigung</b> vandalensicher für pneumatisches Ablaufventil <b>senkrechte Montage</b> 156 x 197 mm Halterahmen aus Kunststoff Befestigung verdeckt			
		38 574 000	chrom	92,45	100,75
		<b>Surf</b> <b>Abdeckplatte</b> <b>für 1-Mengen-Betätigung</b> für pneumatisches Ablaufventil <b>senkrechte und waagerechte Montage</b> 156 x 197 mm aus ABS <b>GROHE StarLight</b> Oberfläche			

Produkt-Nr.                      Farbe                      \*UVP (Euro)                      \*UVP (CHF)  
Exkl. MwSt.                      Exkl. MwSt.



**38 805 000**                      chrom                      174,35                      190,05

**Skate Cosmopolitan Set Fresh**

**Abdeckplatte**  
für 2-Mengen- und Start & Stopp-Betätigung  
mit **GROHE Fresh**

Halterahmen mit Öffnungsfunktion  
mit Behälter für die Aufnahme von Duft-Tabs  
für pneumatisches Ablaufventil AV1  
**senkrechte und waagerechte Montage**

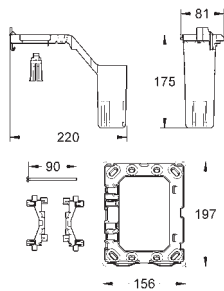
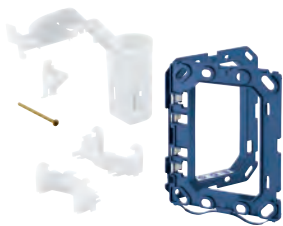
156 x 197 mm  
aus ABS

**GROHE StarLight** Oberfläche

GROHE EcoJoy Wasserspar-Technologie

zur Kombination mit Rapid SL und Uniset GD 2 Spülkasten

**zur Kombination mit Rapid SLX bitte Revisionschacht 66 791 000 bestellen (separat erhältlich)**



**38 796 000**                      79,50                      86,65

**GROHE Fresh**

**Umrüstset**

für GROHE Spülkästen mit pneumatischem Ablaufventil und großer  
Revisionsöffnung

nicht für Skate Cosmopolitan mit Holz- oder Glasoberflächen oder  
Metallbetätigungen einsetzbar

Halterahmen mit Öffnungsfunktion

mit Behälter für die Aufnahme von Duft-Tabs

nur für chlorfreie Tabs geeignet

für alle GROHE Abdeckplatten

156 x 197 mm



**38 882 000**                      7,00                      7,65

**GROHE Fresh**

**Tabs**

2 x 50 g WC-Tabs

mit jeder Spülung entsteht Schaum, der das WC reinigt

gibt Duft ab und sorgt für langanhaltende Frische

schützt vor Wiederverschmutzung und erhält langfristig die Sauberkeit


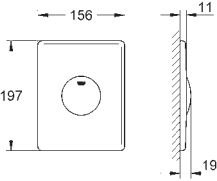

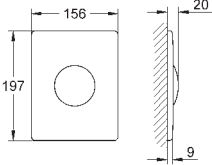

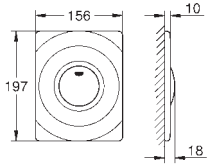
verringert Kalkablagerungen und sorgt für strahlende Reinheit im WC

echtes Frischegefühl

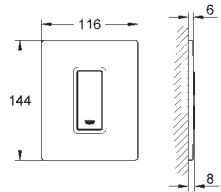



enthält Gefahrstoff, nähere Informationen unter [www.grohe.com/](http://www.grohe.com/)

sicherheitsdatenblaetter/

# GROHE BETÄTIGUNGEN FÜR WC-DRUCKSPÜLER

		Produkt-Nr.	Farbe	*UVP (Euro) Exkl. MwSt.	*UVP (CHF) Exkl. MwSt.
		37 547 000	chrom	76,75	83,65
		37 547 P00	mattchrom	86,45	94,25
		37 547 SH0	alpinweiß	76,75	83,65
		<b>Skate</b> <b>Abdeckplatte</b> <b>senkrechte Montage</b> 156 x 197 mm Druckknopfbetätigung aus ABS <b>GROHE StarLight</b> Oberfläche			
		38 445 SD0	edelstahl	128,20	139,75
		<b>Skate</b> <b>Edelstahl-Abdeckplatte</b> <b>senkrechte Montage</b> 156 x 197 mm Druckknopfbetätigung Halterahmen aus Kunststoff Befestigung verdeckt			
		37 063 000	chrom	81,10	88,40
		37 063 SH0	alpinweiß	76,75	83,65
		<b>Surf</b> <b>Abdeckplatte</b> 156 x 197 mm Druckknopfbetätigung aus ABS <b>GROHE StarLight</b> Oberfläche			

# GROHE BETÄTIGUNGEN FÜR URINAL

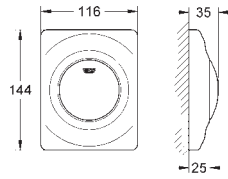
	Produkt-Nr.	Farbe	*UVP (Euro) Exkl. MwSt.	*UVP (CHF) Exkl. MwSt.
	38 846 LS0	moon white	419,45	457,20
	38 846 KS0	velvet black	415,50	452,90
	<b>Skate Cosmopolitan</b> <b>Betätigungsplatte</b> mit Glasoberfläche aus Sicherheitsglas manuelle Auslösung für Urinal Betätigungstaste aus Kunststoff, verchromt Fertigmontageset für <b>Rapido U</b> oder <b>Rapido UMB</b> Halterahmen mit Befestigung 116 x 144 mm, mechanische Funktionskartusche Fließdruck min. 0,5 bar Betriebsdruck max. 6 bar 1,0 - 6,0 l einstellbar Armaturengruppe II			
	38 784 000	chrom	138,45	150,90
	38 784 SH0	alpinweiß	138,45	150,90
	38 784 P00	matthrom	138,45	150,90
	<b>Skate Cosmopolitan</b> <b>Betätigungsplatte</b> manuelle Auslösung für Urinal Fertigmontageset für <b>Rapido U</b> oder <b>Rapido UMB</b> 116 x 144 mm mechanische Funktionskartusche Fließdruck min. 0,5 bar Betriebsdruck max. 6 bar 1,0 - 6,0 l einstellbar Armaturengruppe II <b>GROHE StarLight</b> Oberfläche			
	38 784 SD0	edelstahl	233,30	254,30
	<b>Skate Cosmopolitan</b> <b>Edelstahl-Abdeckplatte</b> manuelle Auslösung für Urinal Fertigmontageset für <b>Rapido U</b> oder <b>Rapido UMB</b> 116 x 144 mm mechanische Funktionskartusche Fließdruck min. 0,5 bar Betriebsdruck max. 6 bar 1,0 - 6,0 l einstellbar Armaturengruppe II Halterahmen aus Kunststoff Befestigung verdeckt			
	38 804 000	chrom	138,45	150,90
	38 804 SH0	alpinweiß	138,45	150,90
	<b>Nova Cosmopolitan</b> <b>Betätigungsplatte</b> manuelle Auslösung für Urinal Fertigmontageset für <b>Rapido U</b> oder <b>Rapido UMB</b> 116 x 144 mm mechanische Funktionskartusche Fließdruck min. 0,5 bar Betriebsdruck max. 6 bar 1,0 - 6,0 l einstellbar Armaturengruppe II <b>GROHE StarLight</b> Oberfläche			
	38 857 000	chrom	138,45	150,90
	38 857 SH0	alpinweiß	138,45	150,90
	38 857 P00	matthrom	138,45	150,90
	<b>Arena Cosmopolitan</b> <b>Betätigungsplatte</b> manuelle Auslösung für Urinal Fertigmontageset für <b>Rapido U</b> oder <b>Rapido UMB</b> 116 x 144 mm mechanische Funktionskartusche Fließdruck min. 0,5 bar Betriebsdruck max. 6 bar 1,0 - 6,0 l einstellbar Armaturengruppe II <b>GROHE StarLight</b> Oberfläche			



# GROHE BETÄTIGUNGEN FÜR URINAL

Produkt-Nr.	Farbe	*UVP (Euro) Exkl. MwSt.	*UVP (CHF) Exkl. MwSt.
-------------	-------	----------------------------	---------------------------

38 808 000	chrom	120,65	131,50
38 808 SH0	alpinweiß	120,65	131,50
38 808 P00	mattchrom	120,65	131,50



## Surf

### Betätigungsplatte

manuelle Auslösung für Urinal

Fertigmontageset für Rapido U oder Rapido UMB

116 x 144 mm

mechanische Funktionskartusche

Fließdruck min. 0,5 bar

Betriebsdruck max. 6 bar

1,0 - 6,0 l einstellbar

Armaturengruppe II

GROHE StarLight Oberfläche

# GROHE ANSCHLUSS- UND SICHERUNGSTECHNIK






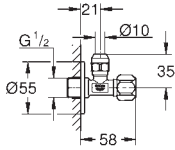

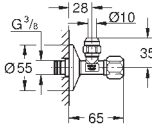

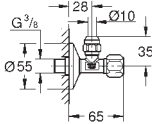

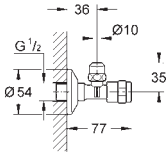

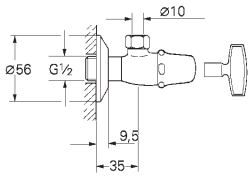
## **INHALT**

Eckventile	608
Original WAS Geräteanschlussventile	611
Sicherungsarmaturen	615
Eurotec Außenwandventile	616

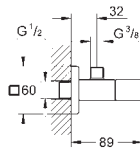
# GROHE ECKVENTILE

	Produkt-Nr.	Farbe	*UVP (Euro) Exkl. MwSt.	*UVP (CHF) Exkl. MwSt.	
 	22 039 000	chrom	14,95	16,30	
	22 039 DC0	supersteel	42,30	46,10	
	22 039 BE0	nickel poliert	42,90	46,80	
	22 039 EN0	nickel gebürstet	43,60	47,50	
	22 039 GL0	cool sunrise	42,90	46,80	
	22 039 GN0	cool sunrise gebürstet	43,60	47,50	
	22 039 DA0	warm sunset	42,90	46,80	
	22 039 DL0	warm sunset gebürstet	43,60	47,50	
	22 039 A00	hard graphite	42,90	46,80	
	22 039 AL0	hard graphite gebürstet	43,60	47,50	
		<b>Eckventil, 1/2"</b> <b>selbstdichtendes Anschlussgewinde</b> <b>Wandanschluss 1/2"</b> <b>Abgang 3/8"</b> mit Längenausgleich mit Quetschverschraubung Ø 10 mm wassergeschützte Spindelabsperrung, Messing, mit Fettkammer und doppelter O-Ring Abdichtung langer Schubschaft ergonomischer <b>Metallgriff</b> Markierung neutral Schubrossette aus Metall Ø 55 mm <b>GROHE StarLight</b> Oberfläche			
 	22 043 000	chrom	14,85	16,20	
	<b>Eckventil, 1/2"</b> <b>selbstdichtendes Anschlussgewinde</b> <b>Wandanschluss 1/2"</b> <b>Abgang 1/2"</b> wassergeschützte Spindelabsperrung, Messing, mit Fettkammer und doppelter O-Ring Abdichtung langer Schubschaft ergonomischer <b>Metallgriff</b> Markierung neutral Schubrossette aus Metall Ø 55 mm <b>GROHE StarLight</b> Oberfläche				
	 	22 037 000	chrom	13,75	15,00
		22 037 DC0	supersteel	36,80	40,10
		22 037 BE0	nickel poliert	37,40	40,75
		22 037 EN0	nickel gebürstet	37,95	41,35
		22 037 GL0	cool sunrise	37,40	40,75
		22 037 GN0	cool sunrise gebürstet	37,95	41,35
		22 037 DA0	warm sunset	37,40	40,75
		22 037 DL0	warm sunset gebürstet	37,95	41,35
		22 037 A00	hard graphite	37,40	40,75
22 037 AL0		hard graphite gebürstet	37,95	41,35	
		<b>Eckventil, 1/2"</b> angerautes Gewinde zum vereinfachten Eindichten <b>Wandanschluss 1/2"</b> <b>Abgang 3/8"</b> mit Längenausgleich mit Quetschverschraubung Ø 10 mm wassergeschützte Spindelabsperrung, Messing, mit Fettkammer und doppelter O-Ring Abdichtung langer Schubschaft ergonomischer <b>Metallgriff</b> Markierung neutral Schubrossette aus Metall Ø 55 mm <b>GROHE StarLight</b> Oberfläche			
 	22 023 000	chrom	11,05	12,05	
	<b>Eckventil, 1/2"</b> <b>selbstdichtendes Anschlussgewinde</b> <b>Wandanschluss 1/2"</b> <b>Abgang 3/8"</b> mit Längenausgleich mit Quetschverschraubung Ø 10 mm wassergeschützte Spindelabsperrung, Messing, mit Fettkammer und doppelter O-Ring Abdichtung ergonomischer Griff Markierung neutral Schubrossette aus Metall Ø 55 mm <b>GROHE StarLight</b> Oberfläche				

# GROHE ECKVENTILE

	Produkt-Nr.	Farbe	*UVP (Euro) Exkl. MwSt.	*UVP (CHF) Exkl. MwSt.
 	22 018 000	chrom	9,95	10,85
	<p><b>Eckventil, 1/2"</b>            angerautes Gewinde zum vereinfachten Eindichten  <b>Wandanschluss 1/2"</b>  <b>Abgang 3/8"</b>            mit Längenausgleich            mit Quetschschraube <math>\varnothing</math> 10 mm            wassergeschützte Spindelabsperrung, Messing,            mit Fettkammer und doppelter O-Ring Abdichtung            ergonomischer Griff            Markierung neutral            Schubrossette aus Metall <math>\varnothing</math> 55 mm  <b>GROHE StarLight</b> Oberfläche</p>			
 	22 052 000	chrom	14,95	16,30
	<p><b>Eckventil, 3/8"</b>  <b>selbstdichtendes Anschlussgewinde</b>  <b>Wandanschluss 3/8"</b>  <b>Abgang 3/8"</b>            mit Längenausgleich            mit Quetschschraube <math>\varnothing</math> 10 mm            wassergeschützte Spindelabsperrung, Messing,            mit Fettkammer und doppelter O-Ring Abdichtung            langer Schubschaft            ergonomischer Griff            Markierung neutral            Schubrossette aus Metall <math>\varnothing</math> 55 mm  <b>GROHE StarLight</b> Oberfläche</p>			
 	22 053 000	chrom	13,05	14,20
	<p><b>Eckventil, 3/8"</b>            angerautes Gewinde zum vereinfachten Eindichten  <b>Wandanschluss 3/8"</b>  <b>Abgang 3/8"</b>            mit Längenausgleich            mit Quetschschraube <math>\varnothing</math> 10 mm            wassergeschützte Spindelabsperrung, Messing,            mit Fettkammer und doppelter O-Ring Abdichtung            langer Schubschaft            ergonomischer Griff            Markierung neutral            Schubrossette aus Metall <math>\varnothing</math> 55 mm  <b>GROHE StarLight</b> Oberfläche</p>			
 	41 263 000	chrom	21,40	23,35
	<p><b>Egaplusteckventil 1/2"</b>  <b>Wandanschluss 1/2"</b>  <b>Abgang 3/8"</b>            mit Längenausgleich            mit Quetschschraube <math>\varnothing</math> 10 mm            ergonomischer Griff            Markierung neutral            Schubrossette aus Metall</p>			
 	22 917 000	chrom	50,50	55,05
	<p><b>Atlanta</b>  <b>Eckventil, 1/2"</b>  <b>Wandanschluss 1/2"</b>  <b>Abgang 3/8"</b>            Steckschlüssel-Oberteil            geschlossene Kappe            mit Quetschschraube <math>\varnothing</math> 10 mm            Markierung neutral            Schubrossette  <b>GROHE StarLight</b> Oberfläche</p>			


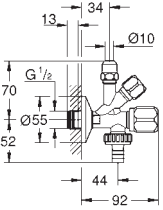

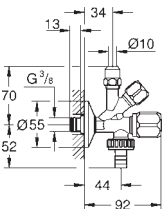

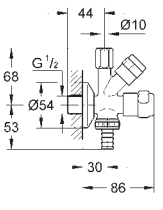

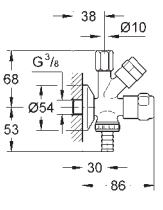
# GROHE ECKVENTILE



Produkt-Nr.	Farbe	*UVP (Euro) Exkl. MwSt.	*UVP (CHF) Exkl. MwSt.
22 012 000	chrom	66,20	72,15
22 012 DC0	supersteel	92,70	101,05
22 012 AL0	hard graphite gebürstet	105,90	115,45


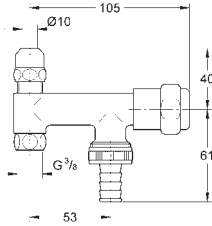

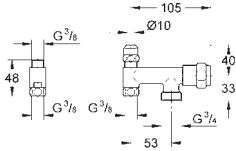

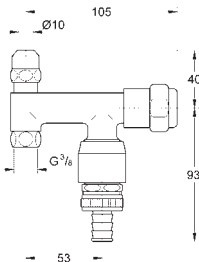

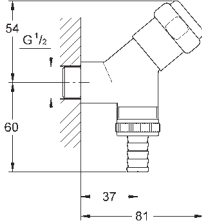

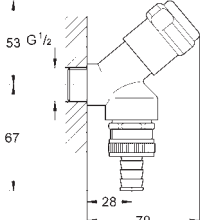

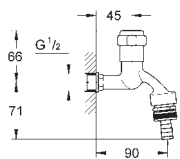
**Eurocube**  
**Eckventil, 1/2"**  
**Wandanschluss 1/2"**  
**Abgang 3/8"**  
 Kartuschen-Oberteil  
 Metallgriff  
 Markierung neutral  
 Schubrosette aus Metall  
**GROHE StarLight** Oberfläche

# GROHE ORIGINAL WAS GERÄTEANSCHLUSSVENTILE


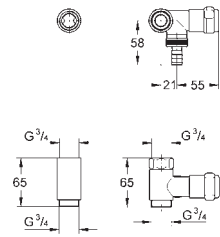

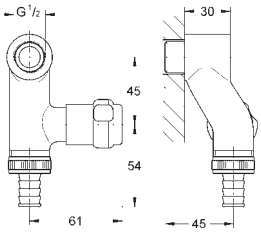

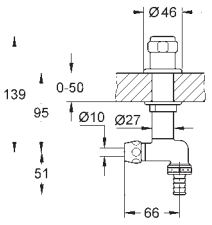

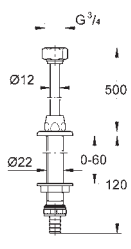

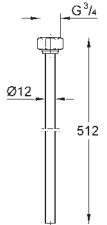

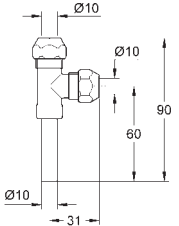
	Produkt-Nr.	Farbe	*UVP (Euro) Exkl. MwSt.	*UVP (CHF) Exkl. MwSt.
	22 036 000	chrom	45,00	49,05
	<p><b>Original WAS Kombi-Eckventil 1/2"</b>  <b>selbstdichtendes Anschlussgewinde</b>  <b>Wandanschluss 1/2"</b>  <b>Abgang 3/8"</b>                      mit Längenausgleich                      mit Quetschverschraubung Ø 10 mm  <b>Abgang 3/4"</b>                      mit Schlauchanschluss                      Fettkammer-Oberteil                      Rückflussverhinderer Typ EB                      langer Schubschaft                      ergonomische Griffe                      Markierung neutral                      Schubrossette aus Metall Ø 55 mm  <b>GROHE StarLight</b> Oberfläche                      kombinierbar mit Rohrbelüfter Bauform Typ HB 41 239 000</p>			
	22 035 000	chrom	43,85	47,80
	<p><b>ditto, nicht selbstdichtend</b></p>			
	22 034 000	chrom	45,00	49,05
	<p><b>Original WAS Kombi-Eckventil 3/8"</b>  <b>selbstdichtendes Anschlussgewinde</b>  <b>Wandanschluss 3/8"</b>  <b>Abgang 3/8"</b>                      mit Längenausgleich                      mit Quetschverschraubung Ø 10 mm  <b>Abgang 3/4"</b>                      mit Schlauchanschluss                      Fettkammer-Oberteil                      Rückflussverhinderer Typ EB                      langer Schubschaft                      ergonomische Griffe                      Markierung neutral                      Schubrossette aus Metall Ø 55 mm  <b>GROHE StarLight</b> Oberfläche                      kombinierbar mit Rohrbelüfter Bauform Typ HB 41 239 000</p>			
	22 033 000	chrom	43,85	47,80
	<p><b>ditto, nicht selbstdichtend</b></p>			
	41 073 000	chrom	38,60	42,05
	<p><b>Original WAS Kombi-Eckventil 1/2"</b>                      Wandmontage                      Kartuschen-Oberteil für den absperrbaren                      Kupferrohranschluss                      Fettkammer-Oberteil 3/8" für den absperrbaren Schlauchanschluss                      Rückflussverhinderer Typ EB                      Eigensicher gegen Rückfließen  <b>GROHE StarLight</b> Oberfläche</p>			
	41 082 000	chrom	53,65	58,50
	<p><b>ditto, mit Rohrbelüfter Bauform C</b></p>			
	41 070 000	chrom	29,95	32,65
	<p><b>Original WAS Kombi-Eckventil 3/8"</b>                      Wandmontage                      Kartuschen-Oberteil für den absperrbaren                      Kupferrohranschluss                      Fettkammer-Oberteile 3/8" für den absperrbaren Schlauchanschluss                      Rückflussverhinderer Typ EB                      Eigensicher gegen Rückfließen  <b>GROHE StarLight</b> Oberfläche                      kombinierbar mit Rohrbelüfter Bauform Typ HB 41 239 000</p>			
				



# GROHE ORIGINAL WAS GERÄTEANSCHLUSSVENTILE

	Produkt-Nr.	Farbe	*UVP (Euro) Exkl. MwSt.	*UVP (CHF) Exkl. MwSt.
 	41 030 000	chrom	35,60	38,80
<p><b>Original WAS Ventil 'Eckfix', 3/8"</b>            Montage auf Eckventil            Achsmaß 60 mm            Fettkammer-Oberteil 3/8" für den absperribaren Schlauchanschluss            Rückflussverhinderer Typ EB            Eigensicher gegen Rückfließen  <b>GROHE StarLight</b> Oberfläche            kombinierbar mit Rohrbelüfter Bauform Typ HB 41 239 000</p>				
 	41 031 000	chrom	34,50	37,60
<p><b>Original WAS Ventil 'Eckfix', 3/8"</b>            Montage auf Eckventil            Achsmaß 60 mm            Fettkammer-Oberteil 3/8" für den absperribaren Schlauchanschluss            Rückflussverhinderer Typ EB            Distanzstück            Eigensicher gegen Rückfließen  <b>GROHE StarLight</b> Oberfläche            kombinierbar mit Rohrbelüfter Bauform Typ HB 41 239 000</p>				
 	41 033 000	chrom	52,85	57,60
<p><b>Original WAS Ventil 'Eckfix', 3/8"</b>            Montage auf Eckventil            Achsmaß 60 mm            mit Sicherungseinrichtung Typ HD (Rohrbelüfter kombiniert mit Rückflussverhinderer)            Fettkammer-Oberteil 3/8" für den absperribaren Schlauchanschluss            Eigensicher gegen Rückfließen  <b>GROHE StarLight</b> Oberfläche</p>				
 	41 010 000	chrom	31,00	33,80
<p><b>Original WAS Anschlussventil 1/2"</b>            Wandmontage            Fettkammer-Oberteil 1/2" für den absperribaren Schlauchanschluss            Rückflussverhinderer Typ EB            Eigensicher gegen Rückfließen  <b>GROHE StarLight</b> Oberfläche</p>				
	41 015 000	chrom	37,95	41,35
<p><b>ditto, mit integrierter Schlauchplatzsicherung</b></p>				
 	41 190 000	chrom	54,00	58,85
<p><b>Armaturenkombination, 1/2"</b>            Wandmontage            Schrägsitzausführung            mit Sicherungseinrichtung Typ HD (Rohrbelüfter kombiniert mit Rückflussverhinderer)            Fettkammer-Oberteil 1/2" für den absperribaren Schlauchanschluss            Eigensicher gegen Rückfließen  <b>GROHE StarLight</b> Oberfläche</p>				
 	41 154 000	chrom	52,40	57,10
<p><b>Armaturenkombination, 1/2"</b>            Wandmontage            mit Sicherungseinrichtung Typ HD (Rohrbelüfter kombiniert mit Rückflussverhinderer)            Fettkammer-Oberteil 1/2" für den absperribaren Schlauchanschluss            Eigensicher gegen Rückfließen  <b>GROHE StarLight</b> Oberfläche</p>				

# GROHE ORIGINAL WAS GERÄTEANSCHLUSSVENTILE

	Produkt-Nr.	Farbe	*UVP (Euro) Exkl. MwSt.	*UVP (CHF) Exkl. MwSt.
 	41 043 000	chrom	49,30	53,75
<p><b>Original WAS Ventil 'Batterie', 3/4"</b>                      Wandmontage                      für Wandbatterien 1/2"                      Anschluss rechts                      Fettkammer-Oberteil 1/2" für den absperribaren Schlauchanschluss                      Rückflussverhinderer Typ EB                      Distanzstück                      Eigensicher gegen Rückfließen  <b>GROHE StarLight</b> Oberfläche                      kombinierbar mit Rohrbelüfter Bauform Typ HB 41 239 000</p>				
	41 040 000	chrom	51,05	55,65
<p><b>dito, mit Anschluss links</b></p>				
 	41 110 000	chrom	38,10	41,55
<p><b>Original WAS Ventil 'Elektro', 1/2"</b>                      Wandmontage                      Fettkammer-Oberteil 3/8" für den absperribaren Schlauchanschluss                      Rückflussverhinderer Typ EB                      Eigensicher gegen Rückfließen  <b>GROHE StarLight</b> Oberfläche                      kombinierbar mit Rohrbelüfter Bauform Typ HB 41 239 000</p>				
 	41 050 000	chrom	48,25	52,60
<p><b>Original WAS Untertischventil 1/2"</b>                      Spültischmontage                      bis 50 mm verstellbar                      Fettkammer-Oberteil 1/2" für den absperribaren Schlauchanschluss                      Rückflussverhinderer Typ EB                      Eigensicher gegen Rückfließen  <b>GROHE StarLight</b> Oberfläche                      kombinierbar mit Rohrbelüfter Bauform Typ HB 41 239 000</p>				
 	41 130 000	chrom	53,35	58,15
<p><b>Eggemann                      Original WAS Spüldurchführung                      1/2"</b>                      Spültischmontage                      bis 70 mm verstellbar                      Verschraubung 3/4"                      Anschlussrohr Durchmesser 12 mm  <b>GROHE StarLight</b> Oberfläche</p>				
 	41 133 000	chrom	35,15	38,30
<p><b>Eggemann                      Original WAS Anschlussrohr 3/4"</b>                      Verschraubung 3/4"                      Anschlussrohr Durchmesser 12 mm  <b>GROHE StarLight</b> Oberfläche</p>				
 	41 007 000	chrom	21,75	23,70
<p><b>Eggemann                      Original WAS T-Abzweigstück, 3/8"</b>                      für Eckventile                      Quetschverschraubung Ø 10 mm  <b>GROHE StarLight</b> Oberfläche</p>				

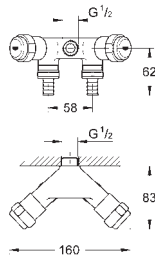
# GROHE ORIGINAL WAS GERÄTEANSCHLUSSVENTILE

Produkt-Nr.

Farbe

\*UVP (Euro)  
Exkl. MwSt.

\*UVP (CHF)  
Exkl. MwSt.



41 020 000

chrom

66,05

72,00

## Original WAS Doppelventil 'Einfach', 1/2"

Wandmontage

Fettkammer-Oberteil 1/2" für den absperrbaren Schlauchanschluss

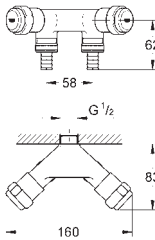
Rückflussverhinderer Typ EB

Innengewinde 1/2"

Eigensicher gegen Rückfließen

**GROHE StarLight** Oberfläche

kombinierbar mit Rohrbelüfter Bauform Typ HB 41 239 000



41 022 000

chrom

64,05

69,80

## Original WAS Doppelventil 'Einfach', 1/2"

Wandmontage

Fettkammer-Oberteil 1/2" für den absperrbaren Schlauchanschluss

Rückflussverhinderer Typ EB

Eigensicher gegen Rückfließen


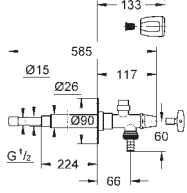

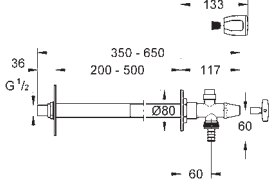

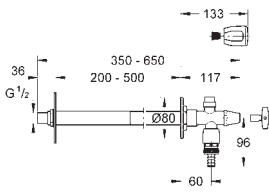
**GROHE StarLight** Oberfläche

kombinierbar mit Rohrbelüfter Bauform Typ HB 41 239 000

# GROHE SICHERUNGSARMATUREN

	Produkt-Nr.	Farbe	*UVP (Euro) Exkl. MwSt.	*UVP (CHF) Exkl. MwSt.
	41 230 000	chrom	39,05	42,55
	<b>Rohrbelüfter 1/2"</b> mit Sicherungseinrichtung Typ HD (Rohrbelüfter kombiniert mit Rückflussverhinderer) <b>senkrechte Montage</b> zur Eigensicherung gegen Rückfließen nach DIN 1988.100 und DIN EN 1717			
	41 231 000	chrom	39,05	42,55
	<b>dito, 3/4"</b>			
	41 238 000	chrom	17,95	19,55
	<b>Rohrbelüfter 1/2"</b> Bauform Typ HB <b>senkrechte Montage</b> zur Eigensicherung gegen Rückfließen nach DIN 1988.100 und DIN EN 1717 <b>GROHE StarLight</b> Oberfläche			
	41 239 000	chrom	17,95	19,55
	<b>dito, 3/4"</b>			
	41 270 000	chrom	42,30	46,10
	<b>Rückflussverhinderer 3/8"</b> für Eckventile Quetschverschraubung $\varnothing$ 10 mm (3/8") Verschraubung 3/8" Sicherungseinrichtung Typ EB vertikale oder horizontale Montage zur Eigensicherung gegen Rückfließen nach DIN 1988.100 und DIN EN 1717 <b>GROHE StarLight</b> Oberfläche			
	41 126 000	chrom	54,55	59,45
	<b>Original WAS Schlauchanschlussbogen 1/2"</b> Wandmontage Rohrbelüfter Bauform Typ HB Eigensicher gegen Rückfließen <b>GROHE StarLight</b> Oberfläche			
	41 125 000	chrom	25,75	28,05
	<b>dito, ohne Rohrbelüfter</b>			
	41 001 000	chrom	17,95	19,55
	<b>Original WAS Schlauchplatzsicherung 3/4"</b> für 1/2" Schläuche Innengewinde 3/4" Außengewinde 3/4" <b>GROHE StarLight</b> Oberfläche			
	41 275 000	chrom	48,85	53,25
	<b>Original WAS Schrägfilter, 3/4"</b> für Wassertemperaturen bis +80°C Klarsichtkappe Maschenweite 315 $\mu$ m Filtereinsatz aus Edelstahl <b>GROHE StarLight</b> Oberfläche			

# GROHE EUROTEC AUSSENWANDVENTILE

	Produkt-Nr.	Farbe	*UVP (Euro) Exkl. MwSt.	*UVP (CHF) Exkl. MwSt.
 	41 212 000	chrom	147,50	160,80
	<p><b>Eurotec-Komplett Außenwandventil 1/2"</b>            frostsicher durch automatische Entleerung bei jedem Schließvorgang            Steckschlüssel- und Sanitärgriff            Ventilsitz aus Rotguss            Rückflussverhinderer Typ EB            Einbautiefe größer gleich 260 mm            CU-Anschluss 15 mm und Außengewinde 1/2            Durchgangsbohrung 26 mm            Eigensicher gegen Rückfließen            kombinierbar mit Rohrbelüfter Bauform Typ HB 41 239 000</p>			
 	41 208 000	chrom	151,95	165,65
	<p><b>Eurotec-Bausatz Außenwandventil 1/2"</b>            frostsicher durch automatische Entleerung bei jedem Schließvorgang            Steckschlüssel- und Sanitärgriff            Ventilsitz aus Rotguss            Rückflussverhinderer Typ EB            Einbautiefe 170 - 500 mm            CU-Anschluss 15 mm und Außengewinde 1/2            Verdrehenschutz            Durchgangsbohrung 35 mm            Eigensicher gegen Rückfließen            kombinierbar mit Rohrbelüfter Bauform Typ HB 41 239 000</p>			
 	41 206 000	chrom	169,50	184,75
	<p><b>Eurotec-Bausatz Außenwandventil 1/2"</b>            mit Sicherungseinrichtung Typ HD (Rohrbelüfter kombiniert mit Rückflussverhinderer)            frostsicher durch automatische Entleerung bei jedem Schließvorgang            Steckschlüssel- und Sanitärgriff            Ventilsitz aus Rotguss            Einbautiefe 170 - 500 mm            CU-Anschluss 15 mm und Außengewinde 1/2            Verdrehenschutz            Durchgangsbohrung 35 mm            Eigensicher gegen Rückfließen</p>			



GROHE  
**ARMATURENZUBEHÖR**



















## **INHALT**

Kartuschen	620
Thermoelemente und Kompaktkartuschen	624
Aquadimmer	627
Oberteile	628
Verlängerungssets	634
Anschlüsse	636
Ausläufe	639
Mousseure	641
Ablaufgarnituren	647
Rückflussverhinderer	650
Anschlüsse CH	652
Ersatzteile für Elektronik	653
Umstellungen	654
Ersatzteile Brausen	656
Spezialwerkzeuge	657
Reinigung und Pflege	658
Ersatzteile für Dusch-WC	659
Ersatzteile für Keramik	663







# GROHE KARTUSCHEN

	Produkt-Nr.	Farbe	*UVP (Euro) Exkl. MwSt.	*UVP (CHF) Exkl. MwSt.
	46 580 000		74,20	80,90
	<b>Kartusche</b> <b>28 mm</b> <b>GROHE SilkMove</b> mit keramischem Dichtsystem <b>mit Temperaturbegrenzer</b> für Einhandmischer			
	46 963 000		36,30	39,55
	<b>Kartusche</b> <b>28 mm</b> <b>GROHE SilkMove</b> mit keramischem Dichtsystem <b>mit Temperaturbegrenzer</b> für Einhand-Spültischbatterie			
	46 907 000		83,65	91,20
	<b>Kartusche</b> <b>29 mm</b> <b>GROHE SilkMove Joystick Kartusche</b> mit keramischem Dichtsystem mit O-Ring für die Kartuschenverschraubung für Einhandmischer			
	46 374 000		63,85	69,60
	<b>Kartusche</b> <b>35 mm</b> <b>GROHE SilkMove</b> mit keramischem Dichtsystem <b>mit Temperaturbegrenzer</b> variabel einstellbare Mengenbegrenzung für Einhandmischer			
	46 863 000		65,95	71,90
	<b>Kartusche</b> <b>35 mm</b> <b>GROHE SilkMove ES</b> mit Kaltstart-Funktion mit keramischem Dichtsystem <b>mit Temperaturbegrenzer</b> variabel einstellbare Mengenbegrenzung für Einhandmischer			
	46 048 000		62,70	68,35
	<b>Kartusche</b> <b>46 mm</b> <b>GROHE SilkMove</b> mit keramischem Dichtsystem variabel einstellbare Mengenbegrenzung für Einhandmischer			

# GROHE KARTUSCHEN

	Produkt-Nr.	Farbe	*UVP (Euro) Exkl. MwSt.	*UVP (CHF) Exkl. MwSt.
	46 558 000		54,80	59,75
	<b>Kartusche</b> Niederdruck <b>35 mm</b> <b>GROHE SilkMove</b> mit keramischem Dichtsystem für Einhandmischer			
	46 278 000		105,50	115,00
	<b>Kartusche</b> mit keramischem Dichtsystem für Euroeco Sicherheitsmischbatterien			
	46 308 000		12,80	13,95
	<b>Temperaturbegrenzer</b> <b>für Kartusche 46 048 000</b> Die mögliche Verwendung entnehmen Sie bitte der aktuellen Technischen Produktinformation und Ersatzteildokumentation in Print-/Online-Medien			
	46 375 000		12,80	13,95
	<b>Temperaturbegrenzer</b> <b>für Kartusche 46 374 000</b> Die mögliche Verwendung entnehmen Sie bitte der aktuellen Technischen Produktinformation und Ersatzteildokumentation in Print-/Online-Medien			
	46 277 000		10,25	11,15
	<b>Temperaturbegrenzer</b> für Kartusche 46 278 für Euroeco Sicherheitsmischbatterien			
	48 297 000		83,70	91,25
	<b>Kartusche</b> für Rainshower SmartControl Systeme Druckknopf inklusive Befestigung			







# GROHE KARTUSCHEN

	Produkt-Nr.	Farbe	*UVP (Euro) Exkl. MwSt.	*UVP (CHF) Exkl. MwSt.
	46 989 000		53,50	58,30
	<b>Kartusche</b> für SmartControl Mischer inklusive Befestigungsmutter			
	48 359 000		65,95	71,90
	<b>Kartusche</b> für SmartControl Unterputz Druckknopf inklusive Befestigungsmutter und Montageschablone inklusive Verlängerung und Spindel des Verlängerungssets 14 048 000			
	49 088 000		10,20	11,10
	<b>Spindel</b> für SmartControl Unterputz für Druckknopf 48 359 000 inklusive Montageschablone Mehrfachverpackung: 3 Stück			
	07 000 000		113,05	123,20
	<b>Kartusche ab Bj. 1974</b> für Euromix und Ladylux			
	08 201 000		143,45	156,35
	<b>Kartusche</b> für Moen			
	42 383 000	chrom	69,25	75,50
	<b>Kartusche</b> für Euroeco Cosmopolitan T Selbstschluss-Stand-, Wand- und Brauseventil 1/2" <b>Markierung blau/rot</b> <b>GROHE StarLight</b> Oberfläche Laufzeiteinstellung kurz, mittel oder lang (Werkseinstellung: kurz) ca. 7, 15 oder 30 sek. (druckabhängig)			







# GROHE KARTUSCHEN

	Produkt-Nr.	Farbe	*UVP (Euro) Exkl. MwSt.	*UVP (CHF) Exkl. MwSt.
	42 384 000	chrom	69,25	75,50
	<b>Kartusche</b> für Euroeco Cosmopolitan T Selbstschluss-Durchgangsventil 1/2" <b>Markierung blau/rot</b> <b>GROHE StarLight</b> Oberfläche Laufzeiteinstellung kurz, mittel oder lang (Werkseinstellung: mittel) ca. 7, 15 oder 30 Sek. (druckabhängig)			
	43 813 000		271,60	296,05
	<b>Kartusche</b> für Contromix Surf/Public für Selbstschluss Waschtisch- und Brausemischer 1/2"			

# GROHE THERMOELEMENTE UND KOMPAKTKARTUSCHEN

	Produkt-Nr.	Farbe	*UVP (Euro) Exkl. MwSt.	*UVP (CHF) Exkl. MwSt.
	47 450 000		131,30	143,10
	Thermoelement 1/2" Dehnstoff			
	47 282 000		223,05	243,10
	dito, für vertauschte Wasserwege 1/2"			
	47 310 000		233,95	255,00
	Thermoelement 3/4" Dehnstoff			
	47 379 000		375,25	409,00
	dito, für vertauschte Wasserwege 3/4"			
	47 349 000		133,70	145,75
	Thermoelement 3/8" Dehnstoff			
	47 217 000		133,70	145,75
	Thermoelement 1/2" Dehnstoff mit nicht steigender Spindel			
	47 657 000		559,55	609,90
	dito, für vertauschte Wasserwege 1/2"			
	47 220 000		233,90	254,95
	Thermoelement 3/4" Dehnstoff mit nicht steigender Spindel			
	47 658 000		375,25	409,00
	dito, für vertauschte Wasserwege 3/4"			
	47 010 000		262,95	286,60
	Thermoelement 1/2" Bimetall für Grohmix Thermostate			

# GROHE THERMOELEMENTE UND KOMPAKTKARTUSCHEN




	Produkt-Nr.	Farbe	*UVP (Euro) Exkl. MwSt.	*UVP (CHF) Exkl. MwSt.
	47 111 000		306,30	333,85
	<b>Thermoelement 1/2"</b> <b>Dehnstoff</b> für Grohmix Thermostate			
	47 012 000		300,60	327,65
	<b>Thermoelement 1/2"</b> <b>Dehnstoff</b> für Grohmix Thermostate			
	47 025 000		477,90	520,90
	<b>Thermoelement 3/4"</b> <b>Dehnstoff</b> für Grohmix Thermostate			
	47 019 000		477,95	520,95
	<b>Thermoelement 3/4"</b> <b>Bimetall</b> für Grohmix Thermostate			
	47 565 000		466,65	508,65
	<b>Thermoelement</b> <b>Dehnstoff</b> für Grohtherm XL Thermostate			
	47 574 000		136,55	148,85
	<b>Thermoelement</b> Dehnstoff-Thermoelement 3/4"			











# GROHE THERMOELEMENTE UND KOMPAKTKARTUSCHEN

	Produkt-Nr.	Farbe	*UVP (Euro) Exkl. MwSt.	*UVP (CHF) Exkl. MwSt.
	47 439 000		111,50	121,55
	<b>Thermostat-Kompaktkartusche 1/2"</b> <b>GROHE TurboStat</b> Kompaktkartusche mit Dehnstoff-Thermoelement			
	47 175 000		249,10	271,50
	dito, für vertauschte Wasserwege			
	47 885 000		156,10	170,15
	<b>Thermostat-Kompaktkartusche 1/2"</b> <b>GROHE TurboStat C3</b> Kompaktkartusche mit Dehnstoff-Thermoelement			
	47 483 000		179,40	195,55
	<b>Thermostat-Kompaktkartusche 3/4"</b> <b>GROHE TurboStat</b> Kompaktkartusche mit Dehnstoff-Thermoelement			
	47 186 000		277,65	302,65
	dito, für vertauschte Wasserwege			
	49 028 000		65,95	71,90
	<b>Thermostat-Kompaktkartusche 3/4"</b> für Grohtherm SmartControl Unterputz <b>GROHE TurboStat</b> Kompaktkartusche mit Dehnstoff-Thermoelement inklusive Befestigungsmutter			







# GROHE AQUADIMMER

Produkt-Nr.	Farbe	*UVP (Euro) Exkl. MwSt.	*UVP (CHF) Exkl. MwSt.
49 084 000		45,80	49,90
	<b>Aquadimmer</b> für Thermostat-Batterien		
47 364 000		105,45	114,95
	<b>Aquadimmer</b> für Thermostat-Batterien		
12 433 000		105,50	115,00
	<b>Aquadimmer</b> für Aufputz-Armaturen		







# GROHE OBERTEILE

	Produkt-Nr.	Farbe	*UVP (Euro) Exkl. MwSt.	*UVP (CHF) Exkl. MwSt.
	11 003 000	chrom	31,40	34,25
	<b>Oberteil 3/8\"</b> <b>Trecorn-Griff</b> <b>Markierung blau</b> <b>GROHE StarLight Oberfläche</b>			
	11 006 000	chrom	31,40	34,25
	dito, Markierung rot			
	45 966 000	chrom	25,35	27,65
	dito, Markierung blau, VE 10 Stück			
	45 967 000	chrom	25,35	27,65
	dito, Markierung blau, VE 10 Stück			
	11 101 000	chrom	31,80	34,65
	<b>Oberteil 1/2\"</b> <b>Trecorn-Griff</b> <b>Markierung blau</b> <b>GROHE StarLight Oberfläche</b>			
	11 102 000	chrom	31,80	34,65
	dito, Markierung rot			
	45 968 000	chrom	25,35	27,65
	dito, Markierung blau, VE 10 Stück			
	45 969 000	chrom	25,35	27,65
	dito, Markierung blau, VE 10 Stück			
	11 104 000	chrom	85,25	92,90
	<b>Oberteil, 3/4\"</b> <b>Trecorn-Griff</b> <b>Markierung blau</b> <b>GROHE StarLight Oberfläche</b>			
	11 105 000	chrom	85,25	92,90
	dito, Markierung rot			
	45 951 000	chrom	25,35	27,65
	<b>Oberteil 1/2\"</b> <b>Brillant-Griff</b> <b>Markierung blau</b> <b>VE 10 Stück</b>			
	45 956 000	chrom	25,35	27,65
dito, Markierung rot, Verkaufseinheit 10 Stück				
	11 090 000	chrom	31,45	34,30
	<b>Oberteil 1/2\"</b> <b>Metallgriff</b> <b>wärmeisoliert</b> <b>verschraubbar</b> <b>Markierung blau/rot</b> <b>GROHE StarLight Oberfläche</b>			
dito, Verkaufseinheit 10 Stück				
45 959 000		chrom	27,80	30,30






# GROHE OBERTEILE

	Produkt-Nr.	Farbe	*UVP (Euro) Exkl. MwSt.	*UVP (CHF) Exkl. MwSt.
	06 170 000		10,25	11,15
	<b>Oberteil</b> kurze Spindel, 3/8" <b>Verkaufseinheit: 5 Stück</b>			
	45 965 000		9,80	10,70
	dito, Verkaufseinheit 20 Stück			
	07 146 000		10,50	11,45
	<b>Oberteil 1/2"</b> kurze Spindel, 1/2"			
	45 964 000		9,80	10,70
	dito, Verkaufseinheit 20 Stück			
	45 346 000		42,70	46,55
	<b>Keramik-Oberteil 1/2"</b> mit keramischen Dichtscheiben Drehwinkel 180° <b>Anschlag: rechts</b> <b>Verkaufseinheit: 5 Stück</b>			
	45 978 000		36,75	40,05
	dito, Verkaufseinheit 20 Stück			
	45 342 000		41,65	45,40
	<b>Keramik-Oberteil 1/2"</b> mit keramischen Dichtscheiben Drehwinkel 180° <b>Anschlag: links</b> <b>Verkaufseinheit: 5 Stück</b>			
	48 509 000		36,85	40,20
	<b>Keramik-Oberteil 1/2"</b> für Einhand-Spültischbatterien mit Filter-Funktion mit keramischen Dichtscheiben Drehwinkel 90° <b>Anschlag: links</b>			
	45 885 000		65,60	71,50
	<b>Keramik-Oberteil, 3/4"</b> mit keramischen Dichtscheiben Drehwinkel 180° <b>Anschlag: rechts</b>			



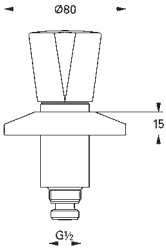

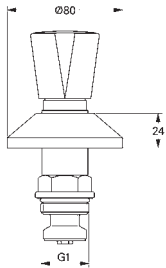


# GROHE OBERTEILE

	Produkt-Nr.	Farbe	*UVP (Euro) Exkl. MwSt.	*UVP (CHF) Exkl. MwSt.
	45 869 000		41,65	45,40
	<b>Oberteil 1/2" mit langem Kegel</b> mit keramischen Dichtscheiben Drehwinkel 180° <b>Anschlag: rechts</b>			
	45 882 000		41,65	45,40
	<b>Keramik-Oberteil 1/2"</b> mit keramischen Dichtscheiben Drehwinkel 90° <b>Anschlag: rechts</b>			
	45 883 000		41,65	45,40
	<b>Keramik-Oberteil 1/2"</b> mit keramischen Dichtscheiben Drehwinkel 90° <b>Anschlag: links</b>			
	45 888 000		41,75	45,50
	<b>Keramik-Oberteil, 3/4"</b> mit keramischen Dichtscheiben Drehwinkel 90° <b>Anschlag: links</b>			
	06 188 000		83,40	90,90
	<b>Oberteil</b> für 3- und 4-Wege-Umstellungen, 1/2"			
	07 156 000		42,70	46,55
	<b>Oberteil 3/4"</b> kurze Spindel für Griffe 3/4" <b>Verkaufseinheit: 5 Stück</b>			
	07 025 000		42,70	46,55
	dito, DN 20, kurze Spindel für Griffe 1/2"			
	07 026 000		54,60	59,50
	dito, DN 25, kurze Spindel			

# GROHE OBERTEILE

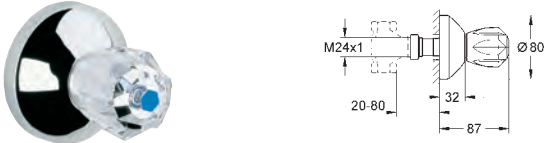

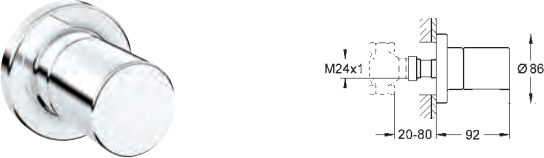
	Produkt-Nr.	Farbe	*UVP (Euro) Exkl. MwSt.	*UVP (CHF) Exkl. MwSt.
	07 513 000		36,30	39,55
	<b>Oberteil 1/2"</b> für UP-Ventile 1/2" Sitztiefe 40 mm Verkaufseinheit: 5 Stück			
	06 185 000		53,30	58,10
	06 186 000		105,50	115,00
	06 179 000		105,50	115,00
	dito, DN 32, Sitztiefe 47 mm			
	11 501 000	chrom	54,60	59,50
	<b>Oberteil 1/2"</b> für UP-Ventile 1/2" <b>Trecorn-Griff</b> Schubrosette Markierung blau GROHE StarLight Oberfläche			
	11 502 000	chrom	54,60	59,50
	dito, Markierung rot			
	11 504 000	chrom	85,25	92,90
	<b>Oberteil, 3/4"</b> für UP-Ventile 3/4" <b>Trecorn-Griff</b> Schubrosette Markierung blau GROHE StarLight Oberfläche			
	11 505 000	chrom	85,25	92,90
	dito, Markierung rot			
	11 507 000	chrom	107,50	117,20
	<b>Oberteil 1"</b> für UP-Ventile 1" <b>Trecorn-Griff</b> Schubrosette Markierung blau GROHE StarLight Oberfläche			
	11 508 000	chrom	107,55	117,25
	dito, Markierung rot			
	11 541 000	chrom	97,95	106,75
	<b>Oberteil 1/2"</b> für UP-Ventile 1/2" <b>Brillant-Griff</b> , wärmeisoliert Schubrosette Markierung blau GROHE StarLight Oberfläche			
	11 542 000	chrom	97,90	106,70
	dito, Markierung rot			
	11 544 000	chrom	145,70	158,80
dito, 3/4", Markierung blau				
	11 545 000	chrom	145,70	158,80
	dito, DN 20, Markierung rot			

# GROHE OBERTEILE


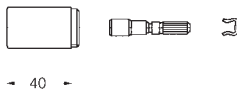

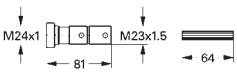

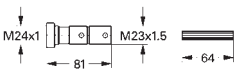

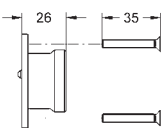

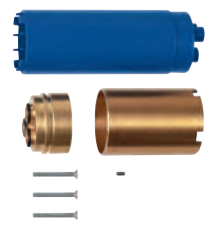
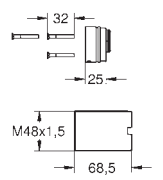

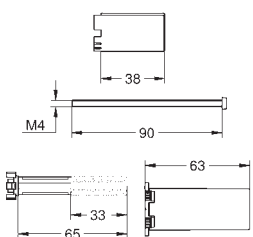
	Produkt-Nr.	Farbe	*UVP (Euro) Exkl. MwSt.	*UVP (CHF) Exkl. MwSt.
	11 330 000	chrom	83,40	90,90
	<b>Oberteil 1/2" mit langem Kegel</b> für UP-Ventile 1/2" Sitztiefe 40 mm <b>Trecorn-Griff</b> Schubrossette <b>Markierung blau/rot</b> <b>GROHE StarLight</b> Oberfläche			
	11 513 000	chrom	53,50	58,30
	<b>Oberteil 1/2"</b> für UP-Ventile 1/2" Dreikantgriff Schubrossette <b>Markierung blau/rot</b> <b>GROHE StarLight</b> Oberfläche			
	11 514 000	chrom	67,25	73,30
	dito, für UP-Ventile, DN 20			
	11 515 000	chrom	105,50	115,00
	<b>Oberteil 1"</b> für UP-Ventile 1" Dreikantgriff Metall, wärmeisoliert Schubrossette <b>Markierung blau/rot</b> <b>GROHE StarLight</b> Oberfläche			
	11 516 000	chrom	179,35	195,50
	dito, für UP-Ventile, DN 32			
	11 550 000	chrom	65,60	71,50
	<b>Oberteil 1/2"</b> für UP-Ventile 1/2" Steckschlüssel geschlossene Kappe Schubrossette <b>GROHE StarLight</b> Oberfläche			
	11 551 000	chrom	83,40	90,90
	dito, 3/4", DN 20			
	07 147 000		25,80	28,10
	<b>Oberteil 1/2"</b> für UP-Ventile 1/2" Verkaufseinheit: 10 Stück			
	07 150 000		42,70	46,55
	<b>Oberteil, 3/4"</b> für UP-Ventile 3/4"			




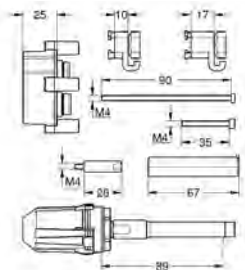
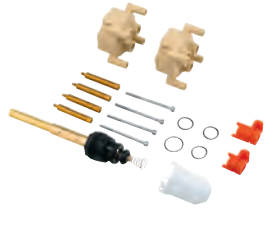
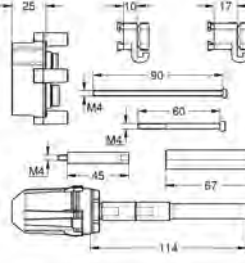

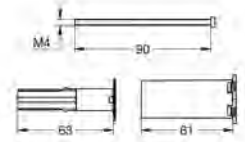
# GROHE OBERTEILE

	Produkt-Nr.	Farbe	*UVP (Euro) Exkl. MwSt.	*UVP (CHF) Exkl. MwSt.
	<b>19 830 000</b>	<b>chrom</b>	<b>44,50</b>	<b>48,50</b>
	<b>Atlanta</b> <b>UP-Ventil Oberbau</b> für Rapido C (35 028) für UP-Ventile, 1/2", 3/4", 1" Einbautiefe stufenlos einstellbar 20 - 80 mm Rosette mit Wandabdichtung, schraubbar <b>Brillant-Griff</b> <b>Markierung blau</b> <b>GROHE StarLight</b> Oberfläche			
	<b>19 831 000</b>	<b>chrom</b>	<b>44,45</b>	<b>48,45</b>
	<b>dito, Markierung rot</b>			
	<b>19 841 000</b>	<b>chrom</b>	<b>39,50</b>	<b>43,05</b>
	<b>Atlanta</b> <b>UP-Ventil Oberbau</b> für Rapido C (35 028) für UP-Ventile, 1/2", 3/4", 1" Einbautiefe stufenlos einstellbar 20 - 200 mm Rosette mit Wandabdichtung, schraubbar Steckschlüssel <b>GROHE StarLight</b> Oberfläche			
	<b>19 840 000</b>	<b>chrom</b>	<b>32,05</b>	<b>34,95</b>
	<b>dito, Einbautiefe stufenlos einstellbar 20-80 mm</b>			
	<b>19 470 000</b>	<b>chrom</b>	<b>92,50</b>	<b>100,85</b>
	<b>Grotherm 3000 Cosmopolitan</b> <b>UP-Ventil Oberbau</b> für Rapido C (35 028) für UP-Ventile, 1/2", 3/4", 1" Einbautiefe stufenlos einstellbar 20 - 80 mm Metallrosette mit Wandabdichtung Absperrgriff			


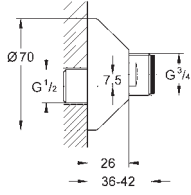

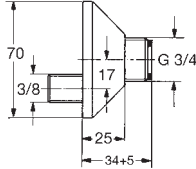

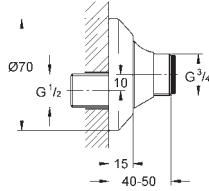

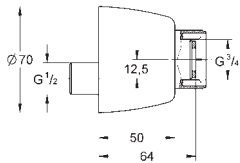

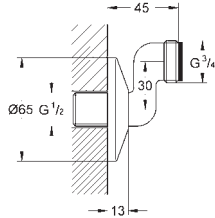

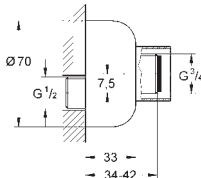
# GROHE VERLÄNGERUNGSSETS

	Produkt-Nr.	Farbe	*UVP (Euro) Exkl. MwSt.	*UVP (CHF) Exkl. MwSt.
 	06 427 000	chrom	28,90	31,50
	<b>Verlängerungsset, 40 mm</b> für UP-Ventile 1/2" Verkaufseinheit: 5 Stück			
 	06 428 000	chrom	31,80	34,65
	<b>dito, für UP-Ventile, DN 20, DN 25,                      DN 32 und Mehrwege-Umstellungen, DN 15</b>			
 	45 202 000		17,55	19,15
	<b>Verlängerungsset, 80 mm</b> für UP-Ventile, 1/2", 3/4", 1"			
 	46 627 000		133,70	145,75
	<b>Verlängerungsset                      25 mm</b> für 2-Loch-Waschtischbatterien 1/2" für Unterputzkörper 23 200, 23 319, 32 635			
	46 943 000		179,40	195,55
	<b>Verlängerungsset                      25 mm</b> für 2-Loch-Waschtischbatterien 1/2" für Unterputzkörper 23 200 002, 23 571			
 	46 901 000		105,50	115,00
	<b>Verlängerungsset, 25 mm</b> passend für 23 429 000 Joystick UP-Universal-Einbaukörper, 1/2" für 2-Loch-Waschtischbatterien Wandeinbau inklusive Demontageschlüssel			
 	14 048 000		100,45	109,50
	<b>Rapido SmartBox                      Universal-Verlängerungsset 25 mm</b> passend für Fertigmontagesets mit bis zu drei Funktionen in Kombination mit <b>GROHE Rapido SmartBox</b> (35 600/35 604): Grotherm SmartControl und SmartControl Mischer			

# GROHE VERLÄNGERUNGSSETS

	Produkt-Nr.	Farbe	*UVP (Euro) Exkl. MwSt.	*UVP (CHF) Exkl. MwSt.
	14 056 000		121,25	132,15
	<p><b>Universal-Verlängerungsset 25 mm</b>                      passend für Fertigmontagesets                      in Kombination mit <b>GROHE Rapido SmartBox</b> (35 600/35 604):                      Einhand-Wannen und -Brausemischer                      sowie Einhandmischer mit 3-Wege-Umstellung</p>			
	14 057 000		148,95	162,35
	<p><b>Universal-Verlängerungsset 50 mm</b>                      passend für Fertigmontagesets                      in Kombination mit <b>GROHE Rapido SmartBox</b> (35 600/35 604):                      Einhand-Wannen und -Brausemischer                      sowie Einhandmischer mit 3-Wege-Umstellung</p>			
	14 058 000		58,90	64,20
	<p><b>Universal-Verlängerungsset 25 mm</b>                      passend für Fertigmontagesets                      in Kombination mit <b>GROHE Rapido SmartBox</b> (35 600/35 604):                      2-Griff-Unterputz-Thermostate</p>			

# GROHE ANSCHLÜSSE

		Produkt-Nr.	Farbe	*UVP (Euro) Exkl. MwSt.	*UVP (CHF) Exkl. MwSt.
		12 001 00M	chrom	42,85	46,70
		12 001 000	chrom	22,80	24,85
<p><b>S-Anschluss</b> 1/2" x 3/4" <b>Verstellbarkeit 7,5 mm</b> Schraubrosette <b>Verkaufseinheit bei 00M 2 Stück</b> <b>GROHE StarLight Oberfläche</b></p>					
		12 050 000	chrom	23,80	25,95
		12 050 00M	chrom	45,35	49,45
<p><b>S-Anschluss</b> 3/8" x 3/4" <b>Verstellbarkeit 17 mm</b> Schraubrosette <b>Verkaufseinheit bei 00M 2 Stück</b> <b>GROHE StarLight Oberfläche</b></p>					
<p>12 004 000 chrom 31,55 34,40 dito, 1/2" x 1/2", Verstellbarkeit 10 mm</p>					
		12 400 000	chrom	69,45	75,70
		12 400 00M	chrom	139,45	152,00
<p><b>S-Anschluss, absperrbar</b> Schubrosette 1/2" x 3/4" <b>Verstellbarkeit 10 mm</b> <b>GROHE StarLight Oberfläche</b></p>					
<p>12 051 000 chrom 69,45 75,70</p>					
		12 051 000	chrom	69,45	75,70
		12 051 00M	chrom	139,45	152,00
<p><b>S-Anschluss, absperrbar</b> 1/2" x 3/4" Schraubhülse zur Verdeckung der Überwurfmutter und Rosette Abdichtung zur Wand <b>Verstellbarkeit 12,5 mm</b> <b>GROHE StarLight Oberfläche</b></p>					
		12 005 000	chrom	76,90	83,80
		12 005 00M	chrom	153,80	167,60
<p><b>S-Anschluss</b> Außengewinde 1/2" x 3/4" <b>Verstellbarkeit 30 mm</b> Schraubrosette <b>GROHE StarLight Oberfläche</b></p>					
<p>12 465 000 chrom 94,30 102,80 dito, 1/2" x 3/4", Verstellbarkeit 55 mm</p>					
		12 023 000	chrom	39,85	43,45
		12 023 00M	chrom	79,70	86,90
<p><b>S-Anschluss</b> 1/2" x 3/4" <b>Verstellbarkeit 7,5 mm</b> Schubrosette <b>GROHE StarLight Oberfläche</b></p>					


# GROHE ANSCHLÜSSE

	Produkt-Nr.	Farbe	*UVP (Euro) Exkl. MwSt.	*UVP (CHF) Exkl. MwSt.
 	12 058 000	chrom	38,15	41,60
<p><b>S-Anschluss</b> 1/2" x 3/4" Rosette Verstellbarkeit 7,5 mm GROHE StarLight Oberfläche</p>				
 	12 075 000	chrom	29,30	31,95
<p><b>S-Anschluss</b> 1/2" x 3/4" Verstellbarkeit 7,5 mm Schalldämpfer Schraubrosette Durchmesser: 70 mm / Tiefe: 26 mm GROHE StarLight Oberfläche</p>				
 	12 662 000	chrom	36,30	39,55
<p><b>S-Anschluss</b> 1/2" x 3/4" Verstellbarkeit 7,5 mm Schalldämpfer Schraubrosette Durchmesser: 70 mm / Tiefe: 26 mm GROHE StarLight Oberfläche</p>				
	12 693 000 12 693 DC0	chrom supersteel	39,80 53,50	43,40 58,30
<p><b>S-Anschluss</b> 1/2" x 3/4" Verstellbarkeit 7,5 mm Schalldämpfer Schraubrosette GROHE StarLight Oberfläche</p>				
	48 453 000 48 453 DC0 48 453 AL0	chrom supersteel hard graphite gebürstet	19,20 83,65 83,65	20,95 91,20 91,20
<p><b>S-Anschluss</b> 1/2" x 3/4" Verstellbarkeit 7,5 mm Schalldämpfer Schraubrosette GROHE StarLight Oberfläche Inhalt: 1 Stück</p>				
 	12 018 00M	chrom	36,30	39,55
<p><b>Wandscheibe</b> Außen 3/4" x Ø 15 mm Lötanschluss Verkaufseinheit bei 00M 2 Stück GROHE StarLight Oberfläche</p>				

# GROHE ANSCHLÜSSE

	Produkt-Nr.	Farbe	*UVP (Euro) Exkl. MwSt.	*UVP (CHF) Exkl. MwSt.
 	12 013 000	chrom	39,85	43,45
<p><b>Wandscheibe</b>            Außen 3/4" x 1/2" Innen  <b>GROHE StarLight</b> Oberfläche  <b>Verkaufseinheit: 5 Stück</b></p>				
 	12 015 000	chrom	39,85	43,45
<p><b>Wandscheiben</b>            Außen 3/4" x 1/2" Außen  <b>GROHE StarLight</b> Oberfläche  <b>Verkaufseinheit: 5 Stück</b></p>				
 	12 030 000	chrom	77,40	84,35
<p><b>Standanschluss 1/2"</b>            Winkel 3/4" x 1/2"            Gegenverschraubung 1/2"            Ausladung 47 mm  <b>GROHE StarLight</b> Oberfläche</p>				
 	12 407 000	chrom	179,40	195,55
<p><b>Abgangsbogen, 1/2"</b>            Anschlussrohr Ø 18 mm            Quetschverschraubungen 3/4"            Außengewinde 1/2"            Schubrosette  <b>GROHE StarLight</b> Oberfläche</p>				
 	02 210 00M	chrom	19,20	20,95
<p><b>Rosette</b>            Mehrfachverpackung: 4 Stück</p>				

# GROHE AUSLÄUFE





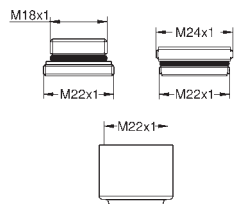

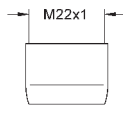

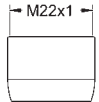
	Produkt-Nr.	Farbe	*UVP (Euro) Exkl. MwSt.	*UVP (CHF) Exkl. MwSt.	
 	13 005 000	chrom	44,90	48,95	
	<b>S-Auslauf</b> für Küchen-Wandbatterien, 1/2" Bogenauslauf <b>Ausladung 150 mm</b> Auslauf mit Mousseur Verschraubung 3/4" DR-Messing <b>GROHE StarLight</b> Oberfläche <b>Verkaufseinheit: 5 Stück</b>				
	13 084 000	chrom	44,90	48,95	
	13 017 000	chrom	57,50	62,70	
	<b>dito, Ausladung 300 mm</b>				
 	13 051 000	chrom	44,90	48,95	
	<b>Rohrauslauf</b> für Küchen-Wandbatterien schwenkbar Auslauf mit Mousseur Verschraubung M 22 x 1 <b>Ausladung 200 mm</b> DR-Messing <b>GROHE StarLight</b> Oberfläche <b>Verkaufseinheit: 5 Stück</b>				
	13 052 000	chrom	46,95	51,20	
	<b>dito, Ausladung 150 mm</b>				
 	13 028 000	chrom	41,75	45,50	
	<b>U-Auslauf</b> für Küchen-Wandbatterien, 1/2" Bogenauslauf Auslauf mit Mousseur <b>Ausladung 200 mm</b> Verschraubung 3/4" DR-Messing <b>GROHE StarLight</b> Oberfläche				
	13 034 000	chrom	65,60	71,50	
	<b>dito, Ausladung 300 mm</b>				
 	13 076 000	chrom	44,90	48,95	
	<b>Rohrauslauf</b> schwenkbar mit Anschlag Auslauf mit Mousseur Verschraubung 3/4" <b>Ausladung 140 mm</b> DR-Messing <b>GROHE StarLight</b> Oberfläche <b>Verkaufseinheit: 5 Stück</b>				
	13 071 000	chrom	44,60	48,60	
	<b>dito, ohne Anschlag</b>				
 	13 072 000	chrom	33,55	36,55	
	<b>Rohrauslauf</b> schwenkbar Auslauf mit Mousseur Verschraubung M 22 x 1 <b>Ausladung 140 mm</b> DR-Messing <b>GROHE StarLight</b> Oberfläche <b>Verkaufseinheit: 5 Stück</b>				



# GROHE AUSLÄUFE

		Produkt-Nr.	Farbe	*UVP (Euro) Exkl. MwSt.	*UVP (CHF) Exkl. MwSt.
		13 073 000	chrom	44,90	48,95
		<b>HU-Auslauf</b> für Küchen-Standbatterien, 1/2" Bogenauslauf Auslauf mit Mousseur <b>Ausladung 185 mm</b> DR-Messing <b>GROHE StarLight</b> Oberfläche <b>Verkaufseinheit: 5 Stück</b>			
		13 070 000	chrom	44,90	48,95
		<b>Rohauslauf</b> für Küchen-Standbatterien, 1/2" Auslauf mit Mousseur Verschraubung 3/4" <b>Ausladung 185 mm</b> ohne Anschlag DR-Messing <b>GROHE StarLight</b> Oberfläche <b>Verkaufseinheit: 5 Stück</b>			
		13 077 000	chrom	70,75	77,10
		<b>13 077 000</b> chrom <b>dito, Ausladung 235 mm</b>			
		13 043 000	chrom	65,90	71,85
		<b>C-Auslauf</b> für Minta Einhand-Spültischbatterie <b>GROHE StarLight</b> Oberfläche			
		48 454 000	chrom	47,05	51,30
		<b>Auslaufbrause</b> mit herausziehbarem Auslauf für Einhand-Waschtischbatterien Einlochmontage GROHE EasyDock <b>GROHE EcoJoy 5,7 l/min SpeedClean Mousseur</b> <b>GROHE AquaGuide</b> verstellbarer Mousseur inklusive Demontageschlüssel <b>GROHE StarLight</b> Oberfläche			
		46 103 000	chrom	65,95	71,90
		<b>Auslauf, herausziehbar</b>			

# GROHE MOUSSEURE

	Produkt-Nr.	Farbe	*UVP (Euro) Exkl. MwSt.	*UVP (CHF) Exkl. MwSt.
	48 189 000	chrom	20,30	22,15
	<b>Wasserspar-Set</b> <b>Durchfluss 3,8 l/min</b> bestehend aus zwei Anschluss-Adaptern inkl. Durchflussbegrenzer sowie einem Mousseureinsatz passend für M22/24 Mousseure Anschlussmaß G 3/8" Wasserspar-Set ist mit folgenden Serien nicht kompatibel: Allure, Allure Brilliant, Atrio, Essence			
	48 190 000	chrom	20,30	22,15
	<b>Wasserspar-Set</b> <b>Durchfluss 1,9 l/min</b> bestehend aus zwei Anschluss-Adaptern inkl. Durchflussbegrenzer sowie einem Mousseureinsatz passend für M22/24 Mousseure Anschlussmaß G 3/8" Wasserspar-Set ist mit folgenden Serien nicht kompatibel: Allure, Allure Brilliant, Atrio, Essence			
	48 191 000	chrom	20,30	22,15
	<b>Wasserspar-Set</b> <b>Durchfluss 1,35 l/min</b> bestehend aus zwei Anschluss-Adaptern inkl. Durchflussbegrenzer sowie einem Mousseureinsatz passend für M22/24 Mousseure Anschlussmaß G 3/8" Wasserspar-Set ist mit folgenden Serien nicht kompatibel: Allure, Allure Brilliant, Atrio, Essence			
 	13 935 000	chrom	25,35	27,65
	<b>Mousseur</b> Innengewinde M 22 x 1 5,7 l/min bei 3 bar inklusive Metall-Anschlussnippel zum besseren Austausch SpeedClean Antikalk-System <b>GROHE StarLight</b> Oberfläche Innengewinde			
 	13 954 000	chrom	13,50	14,70
	<b>Laminar-Strahlregler</b> Innengewinde M 22 x 1 Durchflussklasse PCA 7,8 l/min. bei 3,5 bar SpeedClean Antikalk-System <b>GROHE StarLight</b> Oberfläche Innengewinde			
 	13 950 000	chrom	17,10	18,65
	<b>Spar-Mousseur</b> Innengewinde M 22 x 1 Durchflussklasse Z 9,0 l/min bei 3 bar <b>GROHE StarLight</b> Oberfläche Innengewinde			

# GROHE MOUSSEURE

	Produkt-Nr.	Farbe	*UVP (Euro) Exkl. MwSt.	*UVP (CHF) Exkl. MwSt.
 	13 928 000	chrom	19,20	20,95
	<b>Mousseur</b> Innengewinde M 22 x 1 Durchflussklasse A 13,5 - 15,0 l/min bei 3 bar <b>GROHE StarLight</b> Oberfläche Innengewinde			
   	48 418 000 48 418 DC0	chrom supersteel	10,25 28,20	11,15 30,75
	<b>Mousseur</b> Innengewinde M 22 x 1 Durchflussklasse A 15,0 l/min bei 3 bar <b>GROHE StarLight</b> Oberfläche Innengewinde			
   	48 159 000 48 159 DC0	chrom supersteel	10,25 14,65	11,15 15,95
	<b>Mousseur</b> Außengewinde M 24 x 1 Durchflussklasse PCA 5,7 l/min bei 3 bar SpeedClean Antikalk-System Außengewinde			
   	46 837 000 46 837 DC0	chrom supersteel	41,75 53,50	45,50 58,30
	<b>Strahlregler</b> Außengewinde M 24 x 1 Durchflussklasse PCA 5,7 l/min <b>GROHE AquaGuide</b> verstellbarer Mousseur <b>GROHE StarLight</b> Oberfläche Außengewinde			
 	13 960 000	chrom	25,35	27,65
	<b>Laminar-Strahlregler</b> Außengewinde M 24 x 1 Durchflussklasse Z 7,5 - 9,0 l/min bei 3 bar <b>GROHE StarLight</b> Oberfläche Außengewinde			
 	13 955 000	chrom	11,75	12,80
	<b>Laminar-Strahlregler</b> Außengewinde M 24 x 1 Durchflussklasse: X 8,3 l/min bei 4,14 bar <b>GROHE StarLight</b> Oberfläche Außengewinde			



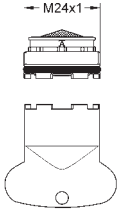

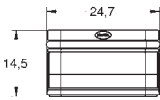

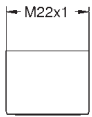

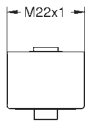

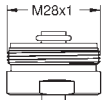
# GROHE MOUSSEURE

	Produkt-Nr.	Farbe	*UVP (Euro) Exkl. MwSt.	*UVP (CHF) Exkl. MwSt.
 	64 451 000	chrom	14,60	15,90
	<b>Strahlregler</b> Außengewinde M 24 x 1 Durchflussklasse A 13,5 - 15,0 l/min bei 3 bar <b>GROHE AquaGuide</b> verstellbarer Mousseur <b>GROHE StarLight</b> Oberfläche Außengewinde			
 	13 929 000	chrom	19,20	20,95
	<b>Mousseur</b> Außengewinde M 24 x 1 Durchflussklasse A 13,5 - 15,0 l/min bei 3 bar <b>GROHE StarLight</b> Oberfläche Außengewinde			
 	13 952 000	chrom	19,20	20,95
	<b>Mousseur</b> Außengewinde M 24 x 1 Durchflussklasse C 30 l/min bei 3 bar <b>GROHE StarLight</b> Oberfläche Außengewinde			
 	13 961 000	chrom	25,30	27,60
	<b>Mousseur</b> Außengewinde M 24 x 1 Durchflussklasse: B 25,2 l/min bei 3 bar <b>GROHE StarLight</b> Oberfläche Außengewinde			
 	13 941 000 13 941 DC0 13 941 EN0	chrom supersteel nickel gebürstet	10,25 14,65 11,50	11,15 15,95 12,55
	<b>Mousseur</b> Außengewinde M 24 x 1 Durchflussklasse D 34,8 - 37,8 l/min bei 3 bar <b>GROHE StarLight</b> Oberfläche Außengewinde			
 	13 943 000		19,20	20,95
	<b>Mousseur</b> Außengewinde M 16,5 x 1 Durchflussklasse PCA 5,0 l/min integriert inklusive Demontageschlüssel Außengewinde			


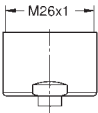

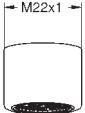

# GROHE MOUSSEURE

	Produkt-Nr.	Farbe	*UVP (Euro) Exkl. MwSt.	*UVP (CHF) Exkl. MwSt.
 	46 765 000		31,50	34,35
	<b>Mousseur</b> Außengewinde M 16,5 x 1 5,7 l/min bei 3 bar integriert inklusive Demontageschlüssel Außengewinde			
 	13 937 000		25,35	27,65
	<b>Mousseur-Set</b> bestehend aus: Mousseur 14,9 l/min bei 3 bar Mousseur 7,2 l/min bei 3 bar Außengewinde M 16,5 x 1 inklusive Demontageschlüssel Außengewinde			
	48 408 000		14,60	15,90
	<b>Laminar-Strahlregler</b> Außengewinde M 18,5 x 1 5,7 l/min integriert inklusive Demontageschlüssel Außengewinde			
	13 994 000		19,20	20,95
	<b>Mousseur</b> Außengewinde M 18,5 x 1 Durchflussklasse: A + PCA 15,0 l/min + 5,7 l/min bei 3 bar integriert inklusive Demontageschlüssel Außengewinde			
	48 470 000		14,65	15,95
	<b>Strahlregler Set</b> Strahlregler 13.5 - 15 l/min bei 3 bar Durchflussklasse A Laminar-Strahlregler Durchflussklasse Max. Außengewinde M 18,5 x 1 integriert inklusive Demontageschlüssel Außengewinde			
	48 376 000		10,20	11,10
	<b>Laminar-Strahlregler</b> Außengewinde M 21,5 x 1 Durchflussklasse PCA 5,7 l/min integriert inklusive Demontageschlüssel Außengewinde			

# GROHE MOUSSEURE


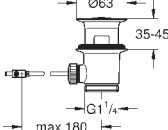

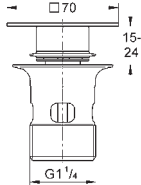

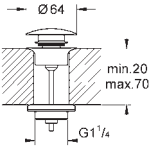

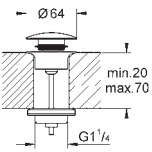



	Produkt-Nr.	Farbe	*UVP (Euro) Exkl. MwSt.	*UVP (CHF) Exkl. MwSt.
	48 449 000		15,05	16,40
	<b>Mousseur</b> Außengewinde M 24 x 1 5,7 l/min integriert inklusive Demontageschlüssel <b>GROHE AquaGuide</b> verstellbarer Mousseur SpeedClean Antikalk-System Außengewinde			
 	13 926 000		19,20	20,95
	<b>Mousseur</b> Außengewinde M 24 x 1 Durchflussklasse C 27,0 l/min bei 3 bar integriert inklusive Demontageschlüssel Außengewinde			
 	13 220 000		36,30	39,55
	<b>Mousseur</b> Durchflussklasse Z 7,5 - 9,0 l/min bei 3 bar inklusive Demontageschlüssel			
 	46 895 000 46 895 DC0	chrom supersteel	29,80 38,75	32,50 42,25
	<b>Mousseur</b> Innengewinde M 22 x 1 15 l/min. bei 0,2 bar Dual Strahlregler GROHE Blue für Minta Mono <b>GROHE StarLight</b> Oberfläche Innengewinde			
 	48 194 000 48 194 DC0	chrom supersteel	39,05 41,75	42,55 45,50
	<b>Mousseur</b> Innengewinde M 22 x 1 19,0 l/min Dual Strahlregler GROHE Blue für Minta <b>GROHE StarLight</b> Oberfläche Innengewinde			
 	64 374 000 64 374 DC0	chrom supersteel	25,35 43,10	27,65 47,00
	<b>Mousseur</b> Außengewinde M 28 x 1 19,0 l/min bei 3 bar Dual Strahlregler GROHE Blue <b>GROHE StarLight</b> Oberfläche Außengewinde			

# GROHE MOUSSEURE





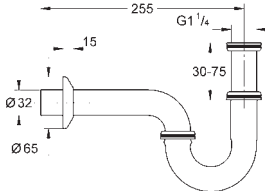

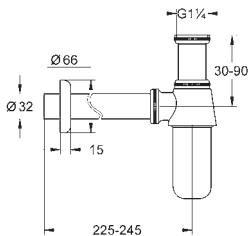
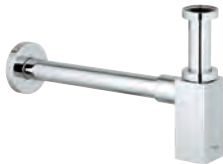
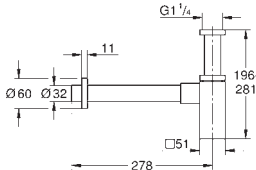
	Produkt-Nr.	Farbe	*UVP (Euro) Exkl. MwSt.	*UVP (CHF) Exkl. MwSt.
 	<b>48 343 000</b> <b>48 343 DC0</b>	<b>chrom</b> <b>supersteel</b>	<b>31,50</b> <b>41,75</b>	<b>34,35</b> <b>45,50</b>
<p><b>Mousseur</b>            Innengewinde            M 26 x 1            19,0 l/min bei 3 bar            für GROHE Blue Home Einhand-Spültischbatterie mit Filterfunktion und C-oder U-Auslauf  <b>GROHE StarLight</b> Oberfläche            Innengewinde</p>				
 	<b>13 999 000</b> <b>13 999 DC0</b>	<b>chrom</b> <b>supersteel</b>	<b>19,75</b> <b>53,50</b>	<b>21,55</b> <b>58,30</b>
<p><b>Mousseur</b>            Innengewinde            M 22 x 1            7,5 - 9,0 l/min bei 3 bar            Heißwasser-Strahlregler GROHE Red  <b>GROHE StarLight</b> Oberfläche            Innengewinde</p>				
	<b>13 263 000</b> <b>13 263 DC0</b>	<b>chrom</b> <b>supersteel</b>	<b>10,25</b> <b>25,35</b>	<b>11,15</b> <b>27,65</b>
<p><b>Mousseur</b>            Außengewinde            M 28 x 1            7,5 - 9,0 l/min bei 3 bar            Heißwasser-Strahlregler GROHE Red  <b>GROHE StarLight</b> Oberfläche            Außengewinde</p>				





# GROHE ABLAUFGARNITUREN

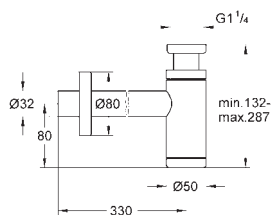
	Produkt-Nr.	Farbe	*UVP (Euro) Exkl. MwSt.	*UVP (CHF) Exkl. MwSt.
	28 910 000	chrom	65,95	71,90
	28 910 DC0	supersteel	92,30	100,60
	28 910 L00	weiß	160,75	175,20
	<b>Ablaufgarnitur 1 1/4"</b> für Waschtisch mit Überlauf für Waschtisch-/Bidet-Armaturen komplett <b>GROHE StarLight</b> Oberfläche Verkaufseinheit: 5 Stück			
	40 565 000	chrom	90,30	98,45
	40 565 DC0	supersteel	125,95	137,30
	40 565 AL0	hard graphite gebürstet	143,60	156,50
	<b>Ablaufstopfen inkl. Kelch</b> für Waschtisch mit Überlauf für Standard Ablaufgarnitur 1 1/4" für den Austausch <b>GROHE StarLight</b> Oberfläche			
	65 807 000	chrom	109,60	119,45
	65 807 BE0	nickel poliert	164,35	179,15
	65 807 GL0	cool sunrise	164,35	179,15
	65 807 DA0	warm sunset	164,35	179,15
	65 807 A00	hard graphite	164,35	179,15
	<b>Ablaufgarnitur mit Druckstopfen</b> mit Klickverschluss für Waschtisch mit Überlauf herausnehmbarer Stopfen verschließbar <b>GROHE StarLight</b> Oberfläche			
	65 807 DC0	supersteel	153,45	167,25
	65 807 EN0	nickel gebürstet	175,35	191,15
	65 807 GN0	cool sunrise gebürstet	175,35	191,15
	65 807 DL0	warm sunset gebürstet	175,35	191,15
	65 807 AL0	hard graphite gebürstet	175,35	191,15
	<b>Ablaufgarnitur mit Druckstopfen</b> mit Klickverschluss für Waschtisch mit Überlauf herausnehmbarer Stopfen verschließbar <b>GROHE StarLight</b> Oberfläche			
	65 808 000	chrom	79,35	86,50
	<b>Ablaufventil 1 1/4"</b> für Waschtisch ohne Überlauf herausnehmbarer Stopfen nicht verschließbar <b>GROHE StarLight</b> Oberfläche			
	40 824 000	chrom	28,10	30,65
		<b>Ablaufgarnitur mit Druckstopfen</b> für Waschtisch mit Überlauf herausnehmbarer Stopfen verschließbar		

# GROHE ABLAUFGARNITUREN

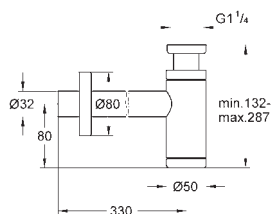
	Produkt-Nr.	Farbe	*UVP (Euro) Exkl. MwSt.	*UVP (CHF) Exkl. MwSt.
	07 182 000 07 182 DC0	chrom supersteel	31,20 14,65	34,00 15,95
	<b>Stopfen</b> für Ablaufgarnitur 1 1/4" <b>GROHE StarLight</b> Oberfläche Verkaufseinheit: 5 Stück			
	07 341 000	chrom	31,50	34,35
	<b>Exzenterstange</b> für Ablaufgarnitur 1 1/4" Länge 350 mm <b>GROHE StarLight</b> Oberfläche			
	06 844 000	chrom	10,25	11,15
	<b>Gelenkstück</b> für Exzenterstange der Ablaufgarnitur 1 1/4" <b>GROHE StarLight</b> Oberfläche			
	28 947 000	chrom	40,15	43,75
	<b>Röhren-Geruchsverschluss 1 1/4"</b> für Waschtische Wandanschluss Schubrosette <b>GROHE StarLight</b> Oberfläche			
	28 920 000	chrom	91,20	99,40
	<b>Geruchsverschluss 1 1/4"</b> für Waschtische mit feststehendem Tauchrohr Wandanschluss, Schubrosette <b>GROHE StarLight</b> Oberfläche			
	40 564 000 40 564 DC0	chrom supersteel	258,60 362,05	281,85 394,65
	<b>Geruchsverschluss 1 1/4"</b> für Waschtische <b>GROHE StarLight</b> Oberfläche Messing			

# GROHE ABLAUFGARNITUREN

	Produkt-Nr.	Farbe	*UVP (Euro) Exkl. MwSt.	*UVP (CHF) Exkl. MwSt.
	28 912 000	chrom	311,15	339,15
	28 912 BE0	nickel poliert	466,85	508,85
	28 912 GL0	cool sunrise	466,85	508,85
	28 912 DA0	warm sunset	466,85	508,85
	28 912 A00	hard graphite	466,85	508,85
	28 912 DC0	supersteel	435,65	474,85
	28 912 EN0	nickel gebürstet	497,95	542,75
	28 912 GN0	cool sunrise gebürstet	497,95	542,75
	28 912 DL0	warm sunset gebürstet	497,95	542,75
	28 912 AL0	hard graphite gebürstet	497,95	542,75









**Geruchsverschluss 1 1/4"**  
für Waschtische  
Messing  
(schraubbare Verschlusskappe zur Reinigung)  
große Schubrosette  
**GROHE StarLight** Oberfläche



**Geruchsverschluss 1 1/4"**  
für Waschtische  
Messing  
(schraubbare Verschlusskappe zur Reinigung)  
große Schubrosette  
**GROHE StarLight** Oberfläche

# GROHE RÜCKFLUSSVERHINDERER

	Produkt-Nr.	Farbe	*UVP (Euro) Exkl. MwSt.	*UVP (CHF) Exkl. MwSt.
	47 189 000	chrom	43,00	46,85
	<b>Rückflussverhinderer</b> Mehrfachverpackung: 4 Stück GROHE StarLight Oberfläche			
	14 116 00M		66,50	72,50
	<b>Rückflussverhinderer 1/2"</b> Mehrfachverpackung: 4 Stück			
	14 117 00M		179,40	195,55
	<b>Rückflußverhinderer, 3/4"</b> Mehrfachverpackung: 4 Stück			
	08 565 000		10,25	11,15
	<b>Rückflussverhinderer</b>			
	47 373 000		179,35	195,50
	<b>Rückflußverhinderer und Absperrung</b>			
	42 572 00M		14,65	15,95
	<b>Rückflussverhinderer</b> für spezielle Anschlussschläuche Mehrfachverpackung: 5 Stück			

# GROHE RÜCKFLUSSVERHINDERER

Produkt-Nr.	Farbe	*UVP (Euro) Exkl. MwSt.	*UVP (CHF) Exkl. MwSt.
-------------	-------	----------------------------	---------------------------



48 277 000

38,25

41,70

**Rückflussverhinderer**

für Eurosmart Cosmopolitan E Infrarot Elektronik Waschtisch-Wandarmatur

49 085 000

19,20


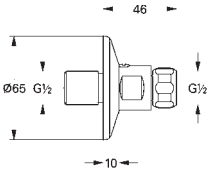

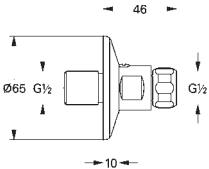

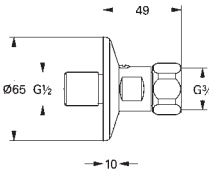

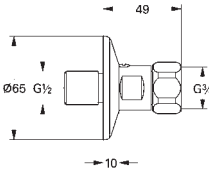

20,95

**Rückflussverhinderer**


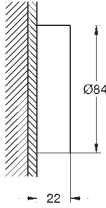


inklusive Stopfen und O-Ringe



# GROHE ANSCHLÜSSE CH

	Produkt-Nr.	Farbe	*UVP (Euro) Exkl. MwSt.	*UVP (CHF) Exkl. MwSt.
 	12 064 000	chrom	22,45	24,45
 	115 664	supersteel	45,40	49,50
 	12 065 000	chrom	23,45	25,55
 	115 665	supersteel	45,40	49,50
	112 057	chrom	24,30	26,50

# GROHE ERSATZTEILE FÜR ELEKTRONIK




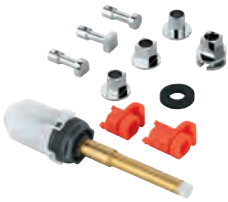

	Produkt-Nr.	Farbe	*UVP (Euro) Exkl. MwSt.	*UVP (CHF) Exkl. MwSt.
 	26 646 000	chrom	202,50	220,75
	<p><b>Drahtlose Fernbedienung</b> für Rainshower SmartConnect Kopfbrausen Kabellos und Wasserdicht (IP57) für einfachen Wechsel und Kombination der Strahlarten LED Indikator für Verbindung und Batteriewechsel Halter an die Wand schrauben oder kleben inklusive 1 x CR 2032 Knopfzelle <b>GROHE StarLight</b> Oberfläche</p>			
	42 886 000		32,55	35,50
	<p><b>Batterie</b> 6 V Lithium-Batterie, Typ CR-P2</p>			
	42 393 000		56,75	61,85
	<p><b>Batteriekasten mit Batterie</b> mit 6 V Lithium-Batterie, Typ CR-P2 alternative Verwendung zu Steckertrafo</p>			



# GROHE UMSTELLUNGEN

	Produkt-Nr.	Farbe	*UVP (Euro) Exkl. MwSt.	*UVP (CHF) Exkl. MwSt.
	08 915 000	chrom	73,65	80,30
	<b>Umstellung</b> für Einhebelmischer und Thermostate, Wandmontage automatische Umstellung: Wanne/Brause			
	65 655 000 65 655 DC0	supersteel	25,35 65,95	27,65 71,90
	<b>Umstellung</b> für Einhebelmischer und Thermostate, Wandmontage automatische Umstellung: Wanne/Brause <b>GROHE StarLight</b> Oberfläche			
	48 407 000 48 407 DC0	chrom supersteel	83,65 105,45	91,20 114,95
	<b>Umstellung</b> für Wannenbatterien 1/2", Wand- und Bodenmontage automatische Umstellung: Wanne/Brause mechanische Teile <b>GROHE StarLight</b> Oberfläche			
	46 947 000 46 947 DC0	chrom supersteel	53,50 65,95	58,30 71,90
	<b>Umstellung</b> für Eurocube Joy und Lineare Einhand-Wannenbatterie Wandmontage mechanische Teile <b>GROHE StarLight</b> Oberfläche			
	48 448 000		98,95	107,85
	<b>Umstellung</b> für Einhandmischer-Fertigmontagesets mit 3-Wege Umstellung			
	46 058 000	chrom	57,50	62,70
	<b>Umstellung</b> passend für Unterputz-Universal-Einhandmischer 1/2" Wanne inklusive Umstellknopf bis 2010 <b>GROHE StarLight</b> Oberfläche			

# GROHE UMSTELLUNGEN

	Produkt-Nr.	Farbe	*UVP (Euro) Exkl. MwSt.	*UVP (CHF) Exkl. MwSt.
	46 920 000	chrom	65,95	71,90
	46 920 DC0	supersteel	83,65	91,20
	46 920 AL0	hard graphite gebürstet	83,65	91,20
	<b>Umstellung</b> für Essence Einhand-Wannenbatterie Wandmontage inklusive Umstellknopf <b>GROHE StarLight</b> Oberfläche			
	48 451 000	chrom	55,95	61,00
	48 451 DC0	supersteel	83,65	91,20
	48 451 EN0	nickel gebürstet	83,65	91,20
	48 451 AL0	hard graphite gebürstet	83,65	91,20
<b>Umstellung</b> für Einhand-Wannenbatterien Wand- und Bodenmontage inklusive Umstellknopf <b>GROHE StarLight</b> Oberfläche				
	48 442 000	chrom	83,65	91,20
	48 442 DC0	supersteel	133,70	145,75
	48 442 EN0	nickel gebürstet	119,00	129,70
	48 442 AL0	hard graphite gebürstet	133,85	145,90
<b>Umstellung</b> für Unterputz-Einhandmischer Wanne inklusive Umstellknopf <b>GROHE StarLight</b> Oberfläche				
	48 444 000	chrom	105,45	114,95
	48 444 DC0	supersteel	133,70	145,75
	48 444 EN0	nickel gebürstet	152,35	166,05
	48 444 AL0	hard graphite gebürstet	168,80	184,00
<b>Umstellung</b> für Unterputz-Einhandmischer Wanne 25 mm inklusive Umstellknopf <b>GROHE StarLight</b> Oberfläche				
	48 445 000	chrom	125,95	137,30
	48 445 DC0	supersteel	133,70	145,75
	48 445 EN0	nickel gebürstet	133,70	145,75
	48 445 AL0	hard graphite gebürstet	168,80	184,00
<b>Umstellung</b> für Unterputz-Einhandmischer Wanne 50 mm inklusive Umstellknopf <b>GROHE StarLight</b> Oberfläche				

# GROHE ERSATZTEILE BRAUSEN

	Produkt-Nr.	Farbe	*UVP (Euro) Exkl. MwSt.	*UVP (CHF) Exkl. MwSt.
	06 765 000	chrom	65,95	71,90
	<b>Gleitelement</b> für Brausestangen Relexa und Rainshower mit Durchmesser 24,7 mm Gleiter mit schwenkbarem Halter zur Höhenverstellung der Handbrause <b>GROHE StarLight</b> Oberfläche			
	07 659 000	chrom	70,75	77,10
	<b>Gleitelement</b> für Brausestangen Tempesta mit Durchmesser 24,7 mm Gleiter mit schwenkbarem Halter zur Höhenverstellung der Handbrause <b>GROHE StarLight</b> Oberfläche			
	12 140 000	chrom	53,50	58,30
	<b>Gleitelement</b> für Brausestangen & Duschsysteme mit Durchmesser 22,0 mm Gleiter mit schwenkbarem Halter zur Höhenverstellung der Handbrause <b>GROHE StarLight</b> Oberfläche			
	45 650 IPO	chrom/mattchrom	65,95	71,90
	<b>Gleitelement</b> für Brausestangen Relexa 28 620/28 621 mit Durchmesser 27,8 mm Gleiter mit schwenkbarem Halter zur Höhenverstellung der Handbrause <b>GROHE StarLight</b> Oberfläche			
	48 099 000	chrom	31,55	34,40
	<b>Gleitelement</b> für Brausestangen Tempesta und Euphoria mit Durchmesser 21,8 mm Gleiter mit schwenkbarem Halter zur Höhenverstellung der Handbrause <b>GROHE StarLight</b> Oberfläche			

# GROHE SPEZIALWERKZEUGE

Produkt-Nr.	Farbe	*UVP (Euro) Exkl. MwSt.	*UVP (CHF) Exkl. MwSt.
48 021 000	chrom	12,25	13,35



**Demontageschlüssel**  
für Mousseure mit Gehäuse:  
(M 22 x 1, M 24 x 1, M 28 x 1)  
für integrierte Mousseure:  
M 16,5 x 1, M 18,5 x 1, M 21,5 x 1, M 24 x 1  
**Verkaufseinheit 10 Stück**

# GROHE REINIGUNG UND PFLEGE

	Produkt-Nr.	Farbe	*UVP (Euro) Exkl. MwSt.	*UVP (CHF) Exkl. MwSt.
	45 937 000		32,60	35,55
		<b>Spezial-Armaturen fett</b> 25 g Verkaufseinheit 15 Stück		
	48 166 000		34,00	37,05
		<b>Grohclean</b> <b>Armaturen und Badreiniger</b> 500 ml in der Sprühflasche auf Zitronensäurebasis im Displaykarton Verkaufseinheit 10 Stück		

# GROHE ERSATZTEILE FÜR DUSCH-WC







	Produkt-Nr.	Farbe	*UVP (Euro) Exkl. MwSt.	*UVP (CHF) Exkl. MwSt.
	 14 913 000		310,05	
	<b>WC-Sitz und Deckel für Sensia IGS Dusch-WC</b> inklusive Scharniere ohne Bedieneinheit			
	 14 915 000		508,15	
	<b>Fernbedienung für Sensia IGS Dusch-WC</b> mit Wandhalter inklusive Befestigung mit Batterien			
	 14 916 000		396,00	
	<b>Bedieneinheit für Sensia IGS Dusch-WC</b> mit Drehknopf inkl. Batterie			
	 14 917 000		96,25	
	<b>Zulaufrohr für Sensia IGS Dusch-WC</b> Spül- und Ablaufrohr			
	 14 900 000	alpinweiß	1.598,40	
	<b>WC-Keramik für Sensia IGS Dusch-WC</b>			
	14 924 SH0	alpinweiß	122,90	133,95
	<b>GROHE Sensia Arena WC-Sitz</b> für Sensia Arena Dusch-WC automatische Öffnen-/Schließen-Funktion passender WC-Deckel: 14 925 SH0			

# GROHE ERSATZTEILE FÜR DUSCH-WC

	Produkt-Nr.	Farbe	*UVP (Euro) Exkl. MwSt.	*UVP (CHF) Exkl. MwSt.
	14 925 SH0	alpinweiß	138,20	150,65
	<b>GROHE Sensia Arena WC-Deckel</b> für Sensia Arena Dusch-WC automatische Öffnen-/Schließen-Funktion passender WC-Sitz: 14 924 SH0			
	14 926 002		294,55	321,05
	<b>GROHE Sensia Arena Fernbedienung</b> für 39 354 SH0 und 39 354 SH1 für Sensia Arena Dusch-WC inklusive Wandhalter			
	14 926 001		366,55	399,55
	<b>GROHE Sensia Arena Fernbedienung</b> für 39 354 SH0 und 39 354 SH1 für Sensia Arena Dusch-WC inklusive Wandhalter			
	14 930 000		30,65	33,40
	<b>Duscharm Blende</b> für Sensia Arena Dusch-WC			
	14 937 000	alpinweiß	1.228,90	1.339,50
	<b>GROHE Sensia Arena WC-Keramik</b> für Sensia Arena Dusch-WC			
	14 969 000		29,85	32,55
	<b>GROHE Sensia Arena Fixierung Rückseite</b> für Sensia Arena Dusch-WC			



# GROHE ERSATZTEILE FÜR DUSCH-WC

	Produkt-Nr.	Farbe	*UVP (Euro) Exkl. MwSt.	*UVP (CHF) Exkl. MwSt.
	14 971 000		29,85	32,55
	<b>GROHE Sensia Arena Schlauchschelle</b> für Sensia Arena Dusch-WC			
	14 974 000		89,60	97,65
	<b>GROHE Sensia Arena Anschluss Schlauch</b> für Sensia Arena Dusch-WC			
	14 933 000		30,65	33,40
	<b>GROHE Sensia Arena Luftfilter</b> für Sensia Arena Dusch-WC			
	14 972 000		29,85	32,55
	<b>GROHE Sensia Arena Sicherungsschrauben</b> für Sensia Arena Dusch-WC			
	14 919 000	alpinweiß	1.843,35	2.009,25
	<b>GROHE Sensia Arena Technikeinheit für 39 354 SH0</b> für Sensia Arena Dusch-WC Austauschset			
	14 976 000	alpinweiß	1.992,30	2.171,60
	<b>GROHE Sensia Arena Technikeinheit für 39 354 SH1</b> für Sensia Arena Dusch-WC Austauschset			

# GROHE ERSATZTEILE FÜR DUSCH-WC

	Produkt-Nr.	Farbe	*UVP (Euro) Exkl. MwSt.	*UVP (CHF) Exkl. MwSt.
	14 927 000		30,65	33,40
	<b>GROHE Sensia Arena Sieb</b> für Sensia Arena Funktionsdisplay Dusch-WC, wandhängend			
	14 986 SH0	alpinweiß	83,65	91,20
	<b>WC-Sitz und Deckel</b> für Bau Keramik Dusch-WC Aufsatz Soft Close			
	14 989 000		41,10	44,80
	<b>Befestigung</b> für Bau Keramik Dusch-WC-Aufsatz (39 648 SH0)			
	42 413 00M		30,95	33,75
	<b>Filter</b> für Bau Keramik Dusch-WC Aufsatz			

# GROHE ERSATZTEILE FÜR KERAMIK

	Produkt-Nr.	Farbe	*UVP (Euro) Exkl. MwSt.	*UVP (CHF) Exkl. MwSt.
	49 512 000		36,65	39,95
	<b>Befestigungsset</b> für Aufsatzwaschtische 39 337 000 39 337 00H 39 475 00H 39 476 00H 39 477 00H 39 478 00H für Einbauwaschtische 39 422 000, 39 479 00H für Aufsatzschale 39 481 00H 2 Stück			
	49 518 000		33,25	36,25
	<b>Befestigungsset</b> für Einbauwaschtische von unten 39 423 000, 39 480 00H 4 Stück			
	49 027 000	chrom	63,75	69,50
	<b>Befestigungssatz</b> für Euro Keramik Wandbidet 220 mm für 39 208 000, 39 208 00H			
	49 510 000		58,95	64,25
	<b>Befestigungssatz</b> für Euro Keramik Wand-Tiefspül-WC 203 mm 39 328 000, 39 328 00H			
	49 529 000	chrom	19,85	21,65
	<b>Befestigungssatz</b> für Bau Keramik WC-Sitz und Deckel 39 493 000 39 492 000 2 Stück			
	49 522 000		60,25	65,65
	<b>Befestigungsset</b> für Euro Keramik Aufsatzspülkasten 39 333 000 für Anschluss hinten			

# GROHE ERSATZTEILE FÜR KERAMIK

	Produkt-Nr.	Farbe	*UVP (Euro) Exkl. MwSt.	*UVP (CHF) Exkl. MwSt.
	49 120 000	chrom	19,85	21,65
	<b>Befestigungssatz für WC-Sitz</b> für WC-Sitze 39 576 000 / 39 577 000			
	49 530 000	weiß	11,70	12,75
	<b>Puffer-Set</b> für Bau Keramik WC-Sitz und Deckel 39 492 000 39 493 000 2 Stück für den Deckel und 4 Stück für den Sitz			
	49 536 000	weiß	11,70	12,75
	<b>Schalldämpfer</b> für Sitz und Deckel <b>Soft Close</b> für WC-Sitze 39 330 001 / 39 331 001 / 39 488 000 / 39 577 000 2 Stück für den Deckel und 4 Stück für den Sitz			

# GROHE BESTELNUMMERNVERZEICHNIS.

Produkt-Nr.	Seite	TEAM-Nr	*UVP (€) wxkl. MwSt	*UVP (CHF) wxkl. MwSt	Produkt-Nr.	Seite	TEAM-Nr	*UVP (€) wxkl. MwSt	*UVP (CHF) wxkl. MwSt
<b>02</b>					12 001 00M	636		42,85	46,70
02 210 00M	638		19,20	20,95	12 004 000	636		31,55	34,40
<b>06</b>					12 005 000	636		76,90	83,80
06 170 000	629		10,25	11,15	12 013 000	638		39,85	43,45
06 179 000	631		105,50	115,00	12 015 000	638		39,85	43,45
06 185 000	631		53,30	58,10	12 018 00M	637		36,30	39,55
06 186 000	631		105,50	115,00	12 023 000	636		39,85	43,45
06 188 000	630		83,40	90,90	12 030 000	638		77,40	84,35
06 427 000	634		28,90	31,50	12 050 000	636		23,80	25,95
06 428 000	634		31,80	34,65	12 050 00M	636		45,35	49,45
06 765 000	656		65,95	71,90	12 051 000	466, 479		69,45	75,70
06 844 000	648		10,25	11,15	12 058 000	637		38,15	41,60
<b>07</b>					12 064 000	71, 92	831997	22,45	24,45
07 000 000	622		113,05	123,20	12 065 000	73, 93	831998	23,45	25,55
07 025 000	630		42,70	46,55	12 075 000	637		29,30	31,95
07 026 000	630		54,60	59,50	12 124 000	469		152,40	166,10
07 146 000	629		10,50	11,45	12 140 000	656		53,50	58,30
07 147 000	632		25,80	28,10	12 400 000	636		69,45	75,70
07 150 000	632		42,70	46,55	12 400 00M	636		139,45	152,00
07 156 000	630		42,70	46,55	12 407 000	638		179,40	195,55
07 182 000	648		31,20	34,00	12 411 000	467		100,20	109,20
07 182 DC0	648		14,65	15,95	12 417 000	467		105,45	114,95
07 341 000	648		31,50	34,35	12 420 000	467		73,15	79,75
07 513 000	631		36,30	39,55	12 424 000	467		69,80	76,10
07 659 000	656		70,75	77,10	12 426 000	467		86,85	94,65
<b>08</b>					12 428 000	468		96,60	105,30
08 201 000	622		143,45	156,35	12 430 000	468		123,80	134,95
08 565 000	650		10,25	11,15	12 432 000	468		149,95	163,45
08 915 000	654		73,65	80,30	12 433 000	627		105,50	115,00
<b>11</b>					12 436 000	468		179,40	195,55
11 003 000	628		31,40	34,25	12 444 000	468		375,15	408,90
11 006 000	628		31,40	34,25	12 448 000	468		279,95	305,15
11 090 000	628		31,45	34,30	12 465 000	636		94,30	102,80
11 101 000	628		31,80	34,65	12 662 000	637		36,30	39,55
11 102 000	628		31,80	34,65	12 693 000	637		39,80	43,40
11 104 000	628		85,25	92,90	12 693 DC0	637		53,50	58,30
11 105 000	628		85,25	92,90	12 727 5	379		1.492,85	1.627,20
11 205 7	652		24,30	26,50	12 727 6	379		1.716,80	1.871,30
11 330 000	632		83,40	90,90	12 727 8	379		1.866,05	2.034,00
11 501 000	631		54,60	59,50	12 728 0	379		1.866,05	2.034,00
11 502 000	631		54,60	59,50	12 728 1	379		1.612,25	1.757,35
11 504 000	631		85,25	92,90	12 728 2	379		1.854,10	2.020,95
11 505 000	631		85,25	92,90	12 728 3	379		1.373,40	1.497,00
11 507 000	631		107,50	117,20	12 728 4	379		1.579,40	1.721,55
11 508 000	631		107,55	117,25	12 728 8	379		1.716,75	1.871,25
11 513 000	632		53,50	58,30	12 728 9	380		1.492,85	1.627,20
11 514 000	632		67,25	73,30	12 728 6	379		1.716,75	1.871,25
11 515 000	632		105,50	115,00	12 729 0	380		1.492,85	1.627,20
11 516 000	632		179,35	195,50	12 729 1	380		1.716,80	1.871,30
11 541 000	631		97,95	106,75	12 729 3	380		1.866,05	2.034,00
11 542 000	631		97,90	106,70	12 729 5	380		1.866,05	2.034,00
11 544 000	631		145,70	158,80	12 729 6	380		1.612,25	1.757,35
11 545 000	631		145,70	158,80	12 729 7	380		1.854,10	2.020,95
11 550 000	632		65,60	71,50	12 743 8	359		4.019,25	4.381,00
11 551 000	632		83,40	90,90	12 743 9	360		3.697,70	4.030,50
11 566 4	652		45,40	49,50	12 744 0	361		4.019,25	4.381,00
11 566 5	652		45,40	49,50	12 744 1	362		3.697,70	4.030,50
<b>12</b>					<b>13</b>				
12 001 000	636		22,80	24,85	13 005 000	639		44,90	48,95
					13 017 000	639		57,50	62,70
					13 028 000	639		41,75	45,50
					13 034 000	639		65,60	71,50
					13 043 000	640		65,90	71,85
					13 051 000	639		44,90	48,95

Unsere auf dieser Seite angegebenen Notierungen sind Bruttopreise ohne MwSt. Sie verstehen sich per Produktnummer.

Preise bei Mehrfachverpackungen (00M) verstehen sich per Verpackung. VPE = Preis pro Stück/Meter.

\*UVP=Unverbindliche Preisempfehlung.

# GROHE BESTELLNUMMERNVERZEICHNIS.

Produkt-Nr.	Seite	TEAM-Nr	*UVP (€) wxkl. MwSt	*UVP (CHF) wxkl. MwSt	Produkt-Nr.	Seite	TEAM-Nr	*UVP (€) wxkl. MwSt	*UVP (CHF) wxkl. MwSt
13 052 000	639		46,95	51,20	13 960 000	642		25,35	27,65
13 070 000	640		44,90	48,95	13 961 000	643		25,30	27,60
13 071 000	639		44,60	48,60	13 994 000	644		19,20	20,95
13 072 000	639		33,55	36,55	13 999 000	646		19,75	21,55
13 073 000	640		44,90	48,95	13 999 DC0	646		53,50	58,30
13 076 000	639		44,90	48,95	<b>14</b>				
13 077 000	640		70,75	77,10	14 014 000	286		69,50	75,75
13 080 000	463		223,05	243,10	14 047 000	287		69,50	75,75
13 084 000	639		44,90	48,95	14 048 000	250, 634	756030	100,45	109,50
13 137 000	463		223,05	243,10	14 053 00M	250	756029	49,85	54,35
13 138 000	464		233,95	255,00	14 055 000	174, 250	756028	125,75	137,05
13 139 003	56	756674	316,45	344,95	14 056 000	250, 635		121,25	132,15
13 139 AL3	56	756674	506,35	551,90	14 057 000	250, 635		148,95	162,35
13 139 DA3	56		474,70	517,40	14 058 000	251, 635		58,90	64,20
13 139 DC3	56	756674	443,05	482,90	14 074 000	497, 529		40,00	43,60
13 139 GL3	56		474,70	517,40	14 077 XH0	26, 57		33,90	36,95
13 220 000	645		36,30	39,55	14 079 XH0	214, 273		23,80	25,95
13 255 001	159, 165		69,50	75,75	14 116 00M	650		66,50	72,50
13 261 000	143	755597	105,05	114,50	14 117 00M	650		179,40	195,55
13 263 000	646		10,25	11,15	14 900 000	659		1.598,40	
13 263 DC0	646		25,35	27,65	14 913 000	659		310,05	
13 264 001	41		431,15	469,95	14 915 000	659		508,15	
13 264 A01	41		646,70	704,90	14 916 000	659		396,00	
13 264 DL1	41		689,85	751,95	14 917 000	659		96,25	
13 264 GN1	41		689,85	751,95	14 919 000	661		1.843,35	2.009,25
13 276 002	126	755719	133,00	144,95	14 924 SH0	659		122,90	133,95
13 278 002	114		132,30	144,20	14 925 SH0	660		138,20	150,65
13 280 001	120	756742	125,95	137,30	14 926 001	660		366,55	399,55
13 299 000	31		371,80	405,25	14 926 002	496, 660	36190	294,55	321,05
13 299 AL0	31		594,95	648,50	14 927 000	662		30,65	33,40
13 299 DC0	31		520,55	567,40	14 928 000	495	36207	30,65	33,40
13 303 000	85	756431	170,00	185,30	14 929 000	495	36208	30,65	33,40
13 303 AL0	85		272,00	296,50	14 930 000	660	36210	30,65	33,40
13 303 DC0	85		238,00	259,40	14 933 000	661	36214	30,65	33,40
13 317 001	41		1.931,50	2.105,35	14 937 000	660		1.228,90	1.339,50
13 317 A01	41		2.897,30	3.158,05	14 969 000	660		29,85	32,55
13 317 DL1	41		3.090,45	3.368,60	14 971 000	661		29,85	32,55
13 317 GN1	41		3.090,45	3.368,60	14 972 000	661		29,85	32,55
13 319 000	31		985,90	1.074,65	14 974 000	661		89,60	97,65
13 319 AL0	31		1.577,45	1.719,40	14 976 000	661		1.992,30	2.171,60
13 319 DC0	31		1.380,20	1.504,40	14 986 SH0	662		83,65	91,20
13 341 000	64		342,30	373,10	14 989 000	662		41,10	44,80
13 341 IG0	64		445,80	485,90	14 992 000	496		39,35	42,90
13 378 000	464		111,30	121,30	<b>18</b>				
13 380 000	464		123,00	134,05	18 608 001	222	756254	46,35	50,50
13 383 001	75	755546	276,45	301,35	18 700 000	224	756256	53,35	58,15
13 383 AL1	75		442,35	482,15	18 968 001	38		265,60	289,50
13 383 DC1	75	755546	387,10	421,95	18 968 A01	38		398,35	434,20
13 404 003	96		199,95	217,95	18 968 DL1	38		424,95	463,20
13 404 AL3	96		319,90	348,70	18 968 GN1	38		424,95	463,20
13 404 DC3	96		279,95	305,15	<b>19</b>				
13 448 003	152		105,05	114,50	19 025 000	174, 511		75,10	81,85
13 926 000	645		19,20	20,95	19 069 003	54	756675	125,40	136,70
13 928 000	642		19,20	20,95	19 069 AL3	54	756675	200,60	218,65
13 929 000	643		19,20	20,95	19 069 DA3	54		188,15	205,10
13 935 000	641		25,35	27,65	19 069 DC3	54	756675	175,55	191,35
13 937 000	644		25,35	27,65	19 069 GL3	54		188,15	205,10
13 941 000	643		10,25	11,15	19 088 003	54	756676	125,40	136,70
13 941 DC0	643		14,65	15,95	19 088 AL3	54	756676	200,60	218,65
13 941 EN0	643		11,50	12,55	19 088 DA3	54		188,15	205,10
13 943 000	643		19,20	20,95	19 088 DC3	54	756676	175,55	191,35
13 950 000	641		17,10	18,65	19 088 GL3	54		188,15	205,10
13 952 000	643		19,20	20,95					
13 954 000	641		13,50	14,70					
13 955 000	642		11,75	12,80					

Unsere auf dieser Seite angegebenen Notierungen sind Bruttopreise ohne MwSt. Sie verstehen sich per Produktnummer.

Preise bei Mehrfachverpackungen (00M) verstehen sich per Verpackung. VPE = Preis pro Stück/Meter.

\*UVP=Unverbindliche Preisempfehlung.

# GROHE BESTELLNUMMERNVERZEICHNIS.

Produkt-Nr.	Seite	TEAM-Nr	*UVP (€) wxkl. MwSt	*UVP (CHF) wxkl. MwSt	Produkt-Nr.	Seite	TEAM-Nr	*UVP (€) wxkl. MwSt	*UVP (CHF) wxkl. MwSt
19 287 003	46	756677	537,45	585,80	19 796 DC0	32		311,50	339,55
19 287 AL3	46	756677	859,85	937,25	19 798 000	31		327,00	356,45
19 287 DA3	46		806,15	878,70	19 798 AL0	31		523,25	570,35
19 287 DC3	46	756677	752,45	820,15	19 798 DC0	31		457,85	499,05
19 287 GL3	46		806,15	878,70	19 806 001	170		56,25	61,30
19 309 002	37		1.276,20	1.391,05	19 807 001	170		56,25	61,30
19 309 A02	37		1.914,30	2.086,60	19 808 001	170		32,70	35,65
19 309 DL2	37		2.041,95	2.225,75	19 809 001	170		32,70	35,65
19 309 GN2	37		2.041,95	2.225,75	19 830 000	633		44,50	48,50
19 315 001	38		569,15	620,35	19 831 000	633		44,45	48,45
19 315 A01	38		853,70	930,55	19 840 000	633		32,05	34,95
19 315 DL1	38		910,60	992,55	19 841 000	633		39,50	43,05
19 315 GN1	38		910,60	992,55	19 854 001	170		24,25	26,45
19 316 001	40		2.442,00	2.661,80	19 855 001	170		24,25	26,45
19 316 A01	40		3.663,00	3.992,65	19 895 000	81	756448	382,65	417,10
19 316 DL1	40		3.907,20	4.258,85	19 895 AL0	81		612,30	667,40
19 316 GN1	40		3.907,20	4.258,85	19 895 DC0	81		535,75	583,95
19 317 001	38		500,10	545,10	19 897 001	84	756459	1.228,05	1.338,55
19 317 A01	38		750,20	817,70	19 897 AL1	84		1.964,95	2.141,80
19 317 DL1	38		800,20	872,20	19 897 DC1	84		1.719,30	1.874,05
19 317 GN1	38		800,20	872,20	19 910 000	86	756440	79,20	86,35
19 334 001	42		172,45	187,95	19 918 003	47	756678	585,20	637,85
19 334 A01	42		258,70	282,00	19 918 AL3	47	756678	936,30	1.020,55
19 334 DL1	42		275,95	300,80	19 918 DA3	47		877,80	956,80
19 334 GN1	42		275,95	300,80	19 918 DC3	47	756678	819,25	893,00
19 380 002	39		655,35	714,35	19 918 GL3	47		877,80	956,80
19 380 A02	39		983,00	1.071,45	19 919 000	63		1.675,25	1.826,00
19 380 DL2	39		1.048,55	1.142,90	19 919 IG0	63		2.178,30	2.374,35
19 380 GN2	39		1.048,55	1.142,90	19 922 003	55	756679	1.582,30	1.724,70
19 381 000	139	755588	274,15	298,80	19 922 AL3	55	756679	2.531,75	2.759,60
19 386 002	37		1.310,65	1.428,60	19 922 DA3	55		2.373,50	2.587,10
19 386 A02	37		1.966,05	2.143,00	19 922 DC3	55	756679	2.215,30	2.414,70
19 386 DL2	37		2.097,10	2.285,85	19 922 GL3	55		2.373,50	2.587,10
19 386 GN2	37		2.097,10	2.285,85	19 923 003	55	756684	1.582,30	1.724,70
19 409 001	70	755522	362,50	395,15	19 923 AL3	55	756684	2.531,75	2.759,60
19 409 AL1	70		579,95	632,15	19 923 DA3	55		2.373,50	2.587,10
19 409 DC1	70	755522	507,45	553,10	19 923 DC3	55	756684	2.215,30	2.414,70
19 446 002	40		689,85	751,95	19 923 GL3	55		2.373,50	2.587,10
19 446 A02	40		1.034,75	1.127,90	19 929 000	62		613,40	668,60
19 446 DL2	40		1.103,75	1.203,10	19 929 IG0	62		796,50	868,20
19 446 GN2	40		1.103,75	1.203,10	19 930 000	62		677,60	738,60
19 470 000	633	756346	92,50	100,85	19 930 IG0	62		880,20	959,40
19 571 002	122		296,15	322,80	19 936 000	63		1.390,25	1.515,35
19 571 003	130	755639	335,10	365,25	19 936 IG0	63		1.809,35	1.972,20
19 573 002	111		323,55	352,65	19 944 000	64		152,30	166,00
19 575 001	117	756751	291,50	317,75	19 944 IG0	64		198,35	216,20
19 576 002	120	756756	988,55	1.077,50	19 952 000	173, 511		200,70	218,75
19 577 001	74	755543	1.222,70	1.332,75	19 952 A00	173		301,10	328,20
19 577 AL1	74		1.956,40	2.132,50	19 952 AL0	173		321,15	350,05
19 577 DC1	74	755543	1.711,80	1.865,85	19 952 BE0	173		301,10	328,20
19 590 001	41		293,20	319,60	19 952 DA0	173		301,10	328,20
19 590 A01	41		439,80	479,40	19 952 DC0	173		281,05	306,35
19 590 DL1	41		469,10	511,30	19 952 DL0	173		321,15	350,05
19 590 GN1	41		469,10	511,30	19 952 EN0	173		321,15	350,05
19 781 000	28		963,20	1.049,90	19 952 GL0	173		301,10	328,20
19 781 AL0	28		1.541,10	1.679,80	19 952 GN0	173		321,15	350,05
19 781 DC0	28		1.348,45	1.469,80	19 954 000	174		22,30	24,30
19 783 000	28		1.037,85	1.131,25	19 965 001	74	755544	999,10	1.089,00
19 783 AL0	28		1.660,45	1.809,90	19 966 000	85	756460	1.011,65	1.102,70
19 783 DC0	28		1.453,00	1.583,75	19 968 000	107		341,80	372,55
19 787 001	30		1.939,90	2.114,50	19 969 000	107		363,55	396,25
19 787 AL1	30		3.103,95	3.383,30	19 974 002	111		352,90	384,65
19 787 DC1	30		2.715,85	2.960,30	19 976 001	105	755832	995,85	1.085,50
19 796 000	32		222,50	242,55	19 997 000	77		460,75	502,20
19 796 AL0	32		356,05	388,10	19 998 000	77		485,35	529,05

Unsere auf dieser Seite angegebenen Notierungen sind Bruttopreise ohne MwSt. Sie verstehen sich per Produktnummer.

Preise bei Mehrfachverpackungen (OOM) verstehen sich per Verpackung. VPE = Preis pro Stück/Meter.

\*UVP=Unverbindliche Preisempfehlung.



# GROHE BESTELLNUMMERNVERZEICHNIS.

Produkt-Nr.	Seite	TEAM-Nr	*UVP (€) wxkl. MwSt	*UVP (CHF) wxkl. MwSt	Produkt-Nr.	Seite	TEAM-Nr	*UVP (€) wxkl. MwSt	*UVP (CHF) wxkl. MwSt
<b>20</b>					<b>21</b>				
20 008 003	52	756685	704,60	768,00	20 389 000	61		795,05	866,60
20 008 AL3	52	756685	1.127,40	1.228,85	20 389 IG0	61		1.032,60	1.125,55
20 008 DA3	52		1.056,95	1.152,10	20 393 001	168		93,15	101,55
20 008 DC3	52	756685	986,50	1.075,30	20 404 001	168		64,90	70,75
20 008 GL3	52		1.056,95	1.152,10	20 414 000	61		593,80	647,25
20 009 003	52	756688	704,60	768,00	20 414 IG0	61		771,90	841,35
20 009 AL3	52	756688	1.127,40	1.228,85	20 415 000	61		655,40	714,40
20 009 DA3	52		1.056,95	1.152,10	20 415 IG0	61		852,35	929,05
20 009 DC3	52	756688	986,50	1.075,30	20 417 000	61		719,60	784,35
20 009 GL3	52		1.056,95	1.152,10	20 417 IG0	61		936,20	1.020,45
20 021 003	51	756691	352,25	383,95	20 421 001	153		97,25	106,00
20 021 AL3	51	756691	563,65	614,40	20 422 001	160		97,25	106,00
20 021 DA3	51		528,45	576,00	20 575 000	166		94,95	103,50
20 021 DC3	51	756691	493,20	537,60	<b>22</b>				
20 021 GL3	51		528,45	576,00	22 012 000	87, 610	756451	66,20	72,15
20 164 003	52	756669	597,15	650,90	22 012 AL0	87, 610		105,90	115,45
20 164 AL3	52	756669	955,35	1.041,35	22 012 DC0	87, 610		92,70	101,05
20 164 DA3	52		895,70	976,30	22 018 000	609		9,95	10,85
20 164 DC3	52	756669	836,00	911,25	22 023 000	608		11,05	12,05
20 164 GL3	52		895,70	976,30	22 033 000	611		43,85	47,80
20 169 003	52	756670	597,15	650,90	22 034 000	611		45,00	49,05
20 169 AL3	52	756670	955,35	1.041,35	22 035 000	611		43,85	47,80
20 169 DA3	52		895,70	976,30	22 036 000	611		45,00	49,05
20 169 DC3	52	756670	836,00	911,25	22 037 000	608		13,75	15,00
20 169 GL3	52		895,70	976,30	22 037 A00	608		37,40	40,75
20 186 001	168		86,05	93,80	22 037 AL0	608		37,95	41,35
20 188 001	36		1.172,75	1.278,30	22 037 BE0	608		37,40	40,75
20 188 A01	36		1.759,05	1.917,35	22 037 DA0	608		37,40	40,75
20 188 DL1	36		1.876,35	2.045,20	22 037 DC0	608		36,80	40,10
20 188 GN1	36		1.876,35	2.045,20	22 037 DL0	608		37,95	41,35
20 189 002	36		1.138,20	1.240,65	22 037 EN0	608		37,95	41,35
20 189 A02	36		1.707,35	1.861,00	22 037 GL0	608		37,40	40,75
20 189 DL2	36		1.821,15	1.985,05	22 037 GN0	608		37,95	41,35
20 189 GN2	36		1.821,15	1.985,05	22 039 000	608		14,95	16,30
20 193 002	36		1.172,75	1.278,30	22 039 A00	608		42,90	46,80
20 193 A02	36		1.759,05	1.917,35	22 039 AL0	608		43,60	47,50
20 193 DL2	36		1.876,35	2.045,20	22 039 BE0	608		42,90	46,80
20 193 GN2	36		1.876,35	2.045,20	22 039 DA0	608		42,90	46,80
20 201 000	172		158,50	172,75	22 039 DC0	608		42,30	46,10
20 201 AL0	172		253,65	276,50	22 039 DL0	608		43,60	47,50
20 201 DC0	172		221,85	241,80	22 039 EN0	608		43,60	47,50
20 202 000	172		158,50	172,75	22 039 GLO	608		42,90	46,80
20 203 000	172		121,70	132,65					
20 205 000	172		114,30	124,60					
20 296 001	100	755846	466,00	507,95					
20 299 001	100	755814	485,40	529,10					
20 301 003	91		442,80	482,65					
20 304 001	70	755520	466,95	509,00					
20 342 000	28		1.030,40	1.123,15					
20 342 AL0	28		1.648,65	1.797,05					
20 342 DC0	28		1.442,65	1.572,50					
20 344 000	27		1.157,30	1.261,45					
20 344 AL0	27		1.851,65	2.018,30					
20 344 DC0	27		1.620,20	1.766,00					
20 346 000	28		894,35	974,85					
20 346 AL0	28		1.431,00	1.559,80					
20 346 DC0	28		1.252,15	1.364,85					
20 348 000	28		969,15	1.056,35					
20 348 AL0	28		1.550,70	1.690,25					
20 348 DC0	28		1.356,80	1.478,90					
20 351 000	80	756449	567,20	618,25					
20 351 AL0	80		907,50	989,20					
20 351 DC0	80		794,10	865,55					

Unsere auf dieser Seite angegebenen Notierungen sind Bruttopreise ohne MwSt. Sie verstehen sich per Produktnummer.

Preise bei Mehrfachverpackungen (00M) verstehen sich per Verpackung. VPE = Preis pro Stück/Meter.

\*UVP=Unverbindliche Preisempfehlung.

# GROHE BESTELNUMMERNVERZEICHNIS.

Produkt-Nr.	Seite	TEAM-Nr	*UVP (€) wxkl. MwSt	*UVP (CHF) wxkl. MwSt	Produkt-Nr.	Seite	TEAM-Nr	*UVP (€) wxkl. MwSt	*UVP (CHF) wxkl. MwSt
22 039 GN0	608		43,60	47,50	23 302 000	475		457,80	499,00
22 043 000	608		14,85	16,20	23 303 000	60		468,05	510,15
22 052 000	609		14,95	16,30	23 303 IG0	60		607,75	662,45
22 053 000	609		13,05	14,20	23 310 000	60		468,05	510,15
22 054 001	160		112,50	122,65	23 310 IG0	60		607,75	662,45
22 917 000	609		50,50	55,05	23 313 000	60		677,60	738,60
<b>23</b>					23 313 IG0	60		880,20	959,40
23 029 000	27		740,35	807,00	23 315 000	62		572,80	624,35
23 029 AL0	27		1.184,60	1.291,20	23 315 IG0	62		744,75	811,80
23 029 DC0	27		1.036,50	1.129,80	23 316 000	62		593,80	647,25
23 033 000	27		740,35	807,00	23 316 IG0	62		771,90	841,35
23 033 AL0	27		1.184,60	1.291,20	23 317 000	62		740,50	807,15
23 033 DC0	27		1.036,50	1.129,80	23 317 IG0	62		962,65	1.049,30
23 037 002	121	755634	181,05	197,35	23 318 000	64		2.373,80	2.587,45
23 039 002	121	755722	133,95	146,00	23 318 IG0	64		3.086,55	3.364,35
23 043 003	122		264,80	288,65	23 319 000	62		336,45	366,75
23 048 003	126	755723	968,55	1.055,70	23 322 003	146		167,20	182,25
23 049 002	109		243,70	265,65	23 323 003	147		163,30	178,00
23 051 002	109		150,75	164,30	23 324 003	146		163,30	178,00
23 054 003	111		319,70	348,45	23 325 000	137	755585	180,75	197,00
23 058 003	279		1.044,50	1.138,50	23 327 000	138	755586	176,75	192,65
23 060 001	115	755952	259,40	282,75	23 328 001	153		112,50	122,65
23 061 003	277		801,95	874,15	23 330 001	153		109,50	119,35
23 106 001	69	755516	317,05	345,60	23 331 001	157		140,70	153,35
23 106 AL1	69		507,30	552,95	23 335 001	160		112,50	122,65
23 106 DC1	69	755516	443,90	483,85	23 337 001	160		109,50	119,35
23 109 000	27		887,00	966,85	23 338 001	163		140,70	153,35
23 109 AL0	27		1.419,20	1.546,95	23 372 003	147		131,80	143,65
23 109 DC0	27		1.241,75	1.353,50	23 373 20E	122		177,85	193,85
23 112 000	27		887,00	966,85	23 374 003	128	755640	187,20	204,05
23 114 000	27		1.223,15	1.333,25	23 374 20E	122	755725	195,85	213,50
23 114 AL0	27		1.956,95	2.133,10	23 374 LS3	128		242,80	264,65
23 114 DC0	27		1.712,35	1.866,45	23 376 00E	137	755562	139,35	151,90
23 117 000	29		969,15	1.056,35	23 377 00E	137	755563	152,65	166,40
23 117 AL0	29		1.550,70	1.690,25	23 379 001	98	755836	262,95	286,60
23 117 DC0	29		1.356,85	1.478,95	23 380 10E	116	756757	194,70	212,20
23 119 000	30		3.134,70	3.416,80	23 382 20E	110		249,70	272,15
23 119 AL0	30		5.015,45	5.466,85	23 384 20E	110		263,35	287,05
23 119 DC0	30		4.388,50	4.783,45	23 385 10E	116		179,55	195,70
23 127 00E	79	756442	321,35	350,25	23 387 20E	121	755726	195,85	213,50
23 127 AL0	79		514,25	560,55	23 389 20E	110		263,35	287,05
23 127 DC0	79		449,85	490,35	23 390 00E	79	756479	321,35	350,25
23 132 00E	79	756444	305,85	333,40	23 392 00E	79		305,85	333,40
23 135 00E	80	756446	382,65	417,10	23 393 30E	146		167,20	182,25
23 135 AL0	80		612,30	667,40	23 394 30E	147		163,30	178,00
23 135 DC0	80		535,75	583,95	23 395 30E	146		163,30	178,00
23 137 000	79	756447	213,55	232,75	23 396 00E	138	755564	180,75	197,00
23 138 000	81	756452	413,35	450,55	23 398 00E	138	755565	176,75	192,65
23 138 AL0	81		661,40	720,95	23 403 001	35		793,30	864,70
23 138 DC0	81		578,70	630,80	23 403 A01	35		1.190,00	1.297,10
23 140 000	82	756433	428,80	467,40	23 403 DL1	35		1.269,30	1.383,55
23 140 AL0	82		686,05	747,80	23 403 GN1	35		1.269,30	1.383,55
23 140 DC0	82		600,30	654,35	23 405 001	70	755519	444,90	484,95
23 141 000	82	756434	484,15	527,70	23 405 AL1	70		711,80	775,85
23 145 000	81	756436	336,60	366,90	23 405 DC1	70	755519	622,80	678,85
23 145 AL0	81		538,55	587,00	23 406 000	80	756455	454,85	495,80
23 145 DC0	81		471,20	513,60	23 406 AL0	80		727,80	793,30
23 147 001	280	756216	1.524,05	1.661,20	23 406 DC0	80		636,80	694,10
23 200 002	29, 81		332,60	362,55	23 423 000	140	755590	156,75	170,85
23 296 001	70	755518	415,40	452,80	23 424 000	141	755589	211,80	230,85
23 296 AL1	70		664,65	724,45	23 425 000	107		298,50	325,35
23 296 DC1	70	755518	581,55	633,90	23 427 000	107		346,20	377,35
23 300 000	475		346,45	377,65	23 428 000	107		429,20	467,85
23 301 000	475		409,65	446,50	23 429 000	37, 37	756020	332,60	362,55
					23 430 000	108		313,20	341,40

Unsere auf dieser Seite angegebenen Notierungen sind Bruttopreise ohne MwSt. Sie verstehen sich per Produktnummer.

Preise bei Mehrfachverpackungen (OOM) verstehen sich per Verpackung. VPE = Preis pro Stück/Meter.

\*UVP=Unverbindliche Preisempfehlung.

# GROHE BESTELNUMMERNVERZEICHNIS.

Produkt-Nr.	Seite	TEAM-Nr	*UVP (€) wxkl. MwSt	*UVP (CHF) wxkl. MwSt	Produkt-Nr.	Seite	TEAM-Nr	*UVP (€) wxkl. MwSt	*UVP (CHF) wxkl. MwSt
23 431 000	108		406,90	443,50	23 755 000	167		121,55	132,50
23 432 000	111		398,65	434,55	23 756 000	167		143,45	156,35
23 444 001	70	755523	392,00	427,30	23 758 001	155		132,45	144,35
23 444 AL1	70		627,15	683,60	23 759 001	155		132,45	144,35
23 444 DC1	70	755523	548,85	598,25	23 760 001	156		151,50	165,15
23 445 000	79	756454	365,25	398,10	23 761 001	156		179,60	195,75
23 445 AL0	79		584,40	637,00	23 762 001	161		132,45	144,35
23 445 DC0	79		511,40	557,45	23 763 001	162		151,55	165,20
23 446 000	80	756457	357,10	389,25	23 764 001	163		179,60	195,75
23 447 000	81		414,20	451,50	23 790 001	69	755547	294,90	321,45
23 447 AL0	81		662,65	722,30	23 791 001	69	755514	294,90	321,45
23 447 DC0	81		579,85	632,05	23 791 AL1	69		471,85	514,30
23 448 002	110		299,35	326,30	23 791 DC1	69	755514	412,90	450,05
23 449 002	110		291,50	317,75	23 792 001	75	755545	2.273,45	2.478,05
23 450 001	116	756754	224,40	244,60	23 792 AL1	75		3.637,55	3.964,95
23 451 001	116	756755	216,65	236,15	23 792 DC1	75	755545	3.182,80	3.469,25
23 456 003	145		135,90	148,15	23 798 001	99	755933	320,25	349,05
23 459 003	144		194,60	212,10	23 799 001	99	755935	338,40	368,85
23 460 003	149		145,40	158,50	23 801 000	166		113,30	123,50
23 461 003	151		183,00	199,45	23 820 001	72	755548	436,35	475,60
23 537 003	147		213,80	233,05	23 820 DC1	72	755548	567,20	618,25
23 559 001	153		112,50	122,65	23 821 001	71	755549	346,55	377,75
23 564 003	127	755641	196,05	213,70	23 821 DC1	71	755549	485,10	528,75
23 569 003	129	755643	290,80	316,95	23 843 003	90		464,25	506,05
23 569 LS3	129		377,95	411,95	23 843 AL3	90		742,75	809,60
23 570 003	129	755644	362,85	395,50	23 843 DC3	90		649,95	708,45
23 570 LS3	129		472,95	515,50	23 844 003	90		464,25	506,05
23 571 000	71, 101	756024	322,45	351,45	23 845 003	95		971,25	1.058,65
23 572 003	131		204,85	223,30	23 846 003	95		2.171,20	2.366,60
23 573 003	133		252,90	275,65	23 846 AL3	95		3.473,85	3.786,50
23 602 001	164		140,75	153,40	23 846 DC3	95		3.039,60	3.313,15
23 604 001	158		140,75	153,40	23 851 003	89		399,95	435,95
23 633 001	163		119,20	129,95	23 851 AL3	89		640,00	697,60
23 635 001	157		119,20	129,95	23 851 DC3	89		559,95	610,35
23 654 000	76		405,50	442,00	23 856 001	35		2.414,40	2.631,70
23 656 000	76		396,95	432,70	23 856 A01	35		3.621,65	3.947,60
23 657 000	76		430,10	468,80	23 856 DL1	35		3.863,10	4.210,80
23 658 000	76		421,55	459,50	23 856 GN1	35		3.863,10	4.210,80
23 661 000	76		561,55	612,10	23 870 003	89		285,65	311,35
23 664 000	77		466,95	509,00	23 871 003	89		357,15	389,30
23 665 000	77		503,85	549,20	23 871 AL3	89		571,40	622,85
23 666 000	78		614,45	669,75	23 871 DC3	89		499,90	544,90
23 667 001	78		2.666,75	2.906,75	23 872 003	89		357,15	389,30
23 672 001	85	756481	2.304,80	2.512,25	23 873 003	90		399,95	435,95
23 672 AL1	85		3.687,70	4.019,60	23 874 003	92		342,85	373,70
23 672 DC1	85		3.226,70	3.517,10	23 875 003	93		428,50	467,05
23 707 003	127	755647	177,00	192,95	23 877 001	161		112,50	122,65
23 709 003	128	755649	177,00	192,95	23 878 001	160		112,50	122,65
23 710 003	128	755650	255,50	278,50	23 879 001	161		112,50	122,65
23 715 003	129	755663	166,95	182,00	23 883 001	161		112,50	122,65
23 718 003	129	755665	280,75	306,00	23 885 001	162		132,45	144,35
23 719 003	130	755666	352,85	384,60	23 886 001	162		132,45	144,35
23 720 003	131	755959	230,20	250,90	23 887 001	162		132,45	144,35
23 722 003	131	755667	194,75	212,30	23 891 001	163		151,55	165,20
23 724 003	132		194,75	212,30	23 894 001	154		112,50	122,65
23 726 003	133	755669	242,80	264,65	23 895 001	153		112,50	122,65
23 728 003	133		242,80	264,65	23 896 001	154		112,50	122,65
23 729 30A	134	755960	272,80	297,35	23 899 001	154		112,50	122,65
23 739 002	116		300,05	327,05	23 901 001	155		132,45	144,35
23 741 001	106	755815	3.010,80	3.281,75	23 902 001	156		132,45	144,35
23 741 DC1	106	755815	4.215,15	4.594,50	23 904 001	155		132,45	144,35
23 751 000	166		111,00	121,00	23 908 001	155		132,45	144,35
23 752 000	166		107,50	117,20	23 911 001	156		151,50	165,15
23 753 000	166		154,45	168,35	23 917 001	162		132,45	144,35
23 754 000	166		143,45	156,35	23 920 001	117		324,60	353,80

Unsere auf dieser Seite angegebenen Notierungen sind Bruttopreise ohne MwSt. Sie verstehen sich per Produktnummer.

Preise bei Mehrfachverpackungen (00M) verstehen sich per Verpackung. VPE = Preis pro Stück/Meter.

\*UVP=Unverbindliche Preisempfehlung.

# GROHE BESTELNUMMERNVERZEICHNIS.

Produkt-Nr.	Seite	TEAM-Nr	*UVP (€) wxkl. MwSt	*UVP (CHF) wxkl. MwSt	Produkt-Nr.	Seite	TEAM-Nr	*UVP (€) wxkl. MwSt	*UVP (CHF) wxkl. MwSt
23 921 000	139		285,45	311,15	24 063 001	73	755500	305,85	333,40
23 922 003	144		142,20	155,00	24 063 AL1	73		489,35	533,40
23 923 003	146		167,20	182,25	24 063 DC1	73	755500	428,15	466,70
23 924 003	145		142,20	155,00	24 064 001	73	755501	321,05	349,95
23 925 000	136		152,65	166,40	24 064 AL1	73		513,65	559,90
23 926 000	137		180,75	197,00	24 064 DC1	73	755501	449,40	489,85
23 927 000	137		152,65	166,40	24 065 003	48		484,35	527,95
23 928 000	138		180,75	197,00	24 065 AL3	48		774,90	844,65
23 929 003	127		187,20	204,05	24 065 DA3	48		726,50	791,90
23 930 003	128		187,20	204,05	24 065 DC3	48		678,00	739,00
23 931 001	115		194,70	212,20	24 065 GL3	48		726,50	791,90
23 932 001	116		224,35	244,55	24 066 003	48		570,75	622,10
23 933 001	139		220,30	240,15	24 066 AL3	48		913,20	995,40
23 958 003	88		989,30	1.078,35	24 066 DA3	48		856,15	933,20
23 959 003	88		1.032,75	1.125,70	24 066 DC3	48		799,05	870,95
23 970 003	147		213,80	233,05	24 066 GL3	48		856,15	933,20
23 971 003	148		285,45	311,15	24 067 000	63		456,30	497,35
23 975 003	144		417,00	454,55	24 067 IGO	63		593,10	646,50
23 976 003	146		283,35	308,85	24 068 000	63		497,50	542,30
23 980 003	471		166,30	181,25	24 068 IGO	63		646,65	704,85
23 981 003	471		191,95	209,25	24 071 000	29		556,60	606,70
23 982 003	473		166,30	181,25	24 071 AL0	29		890,55	970,70
23 983 003	473		191,95	209,25	24 071 DC0	29		779,20	849,35
23 984 003	473		270,90	295,30	24 072 000	29		613,45	668,65
23 985 003	473		299,45	326,40	24 072 AL0	29		981,55	1.069,90
23 986 003	470		270,90	295,30	24 072 DC0	29		858,85	936,15
23 987 003	471		299,45	326,40	24 075 000	217		562,95	613,60
23 988 003	470		207,85	226,55	24 076 000	217		576,65	628,55
23 989 003	470		234,65	255,75	24 077 000	217		576,65	628,55
<b>24</b>					24 078 000	215		562,95	613,60
24 027 003	53	756665	597,15	650,90	24 079 000	215		576,65	628,55
24 027 AL3	53	756665	955,35	1.041,35	24 080 000	215		576,65	628,55
24 027 DA3	53		895,70	976,30	24 093 003	94		327,25	356,70
24 027 DC3	53	756665	836,00	911,25	24 093 AL3	94		523,65	570,80
24 027 GL3	53		895,70	976,30	24 093 DC3	94		458,15	499,40
24 036 000	108		352,60	384,35	24 094 000	83		361,60	394,15
24 042 003	151		229,70	250,35	24 094 AL0	83		578,55	630,60
24 043 003	151		251,90	274,55	24 094 DC0	83		506,20	551,75
24 044 000	142	755503	220,05	239,85	24 095 001	74		356,40	388,50
24 045 000	142	755502	237,65	259,05	24 095 AL1	74		570,20	621,50
24 046 003	135	755550	228,70	249,30	24 095 DC1	74		498,90	543,80
24 047 003	135	755552	247,40	269,65	24 096 003	48		643,25	701,15
24 048 003	134	755509	230,60	251,35	24 096 AL3	48		1.029,20	1.121,85
24 048 LS3	134		299,75	326,75	24 096 DA3	48		964,90	1.051,75
24 049 003	135	755508	248,65	271,05	24 096 DC3	48		900,55	981,60
24 049 LS3	135		323,20	352,30	24 096 GL3	48		964,90	1.051,75
24 051 002	125	755507	243,95	265,90	24 099 000	30		656,45	715,55
24 052 002	125	755506	270,30	294,65	24 099 AL0	30		1.050,35	1.144,90
24 053 001	120	755558	247,30	269,55	24 099 DC0	30		919,05	1.001,75
24 054 001	120	755559	272,95	297,50	24 134 003	49		818,00	891,60
24 055 002	114		252,65	275,40	24 134 AL3	49		1.308,90	1.426,70
24 056 002	114		278,10	303,15	24 134 DA3	49		1.227,05	1.337,50
24 059 003	94		277,30	302,25	24 134 DC3	49		1.145,25	1.248,30
24 059 AL3	94		443,70	483,65	24 134 GL3	49		1.227,05	1.337,50
24 059 DC3	94		388,20	423,15	24 135 003	49		874,65	953,35
24 060 003	94		291,70	317,95	24 135 AL3	49		1.399,40	1.525,35
24 060 AL3	94		466,65	508,65	24 135 DA3	49		1.312,00	1.430,10
24 060 DC3	94		408,30	445,05	24 135 DC3	49		1.224,45	1.334,65
24 061 000	83	755557	291,35	317,55	24 135 GL3	49		1.312,00	1.430,10
24 061 AL0	83		466,15	508,10	24 138 003	49		874,65	953,35
24 061 DC0	83		407,90	444,60	24 138 AL3	49		1.399,40	1.525,35
24 062 000	83	755556	322,85	351,90	24 138 DA3	49		1.312,00	1.430,10
24 062 AL0	83		516,45	562,95	24 138 DC3	49		1.224,45	1.334,65
24 062 DC0	83		451,90	492,55	24 138 GL3	49		1.312,00	1.430,10
					24 153 000	83, 219		676,45	737,35

Unsere auf dieser Seite angegebenen Notierungen sind Bruttopreise ohne MwSt. Sie verstehen sich per Produktnummer.

Preise bei Mehrfachverpackungen (00M) verstehen sich per Verpackung. VPE = Preis pro Stück/Meter.

\*UVP=Unverbindliche Preisempfehlung.



# GROHE BESTELLNUMMERNVERZEICHNIS.

Produkt-Nr.	Seite	TEAM-Nr	*UVP (€) wxkl. MwSt	*UVP (CHF) wxkl. MwSt	Produkt-Nr.	Seite	TEAM-Nr	*UVP (€) wxkl. MwSt	*UVP (CHF) wxkl. MwSt
25 250 DA1	103		545,85	595,00	26 073 000	296	756277	347,70	379,00
25 250 DC1	103		509,45	555,30	26 075 001	274		1.218,95	1.328,65
25 250 DL1	103		582,25	634,65	26 075 A00	278		2.007,65	2.188,35
25 250 GL1	103		545,85	595,00	26 075 AL0	278		2.133,10	2.325,10
25 250 GN1	103		582,25	634,65	26 075 DA0	278		2.007,65	2.188,35
25 251 001	105		1.225,80	1.336,10	26 075 DC0	278		1.756,65	1.914,75
25 251 A01	105		1.838,70	2.004,20	26 075 DL0	278		2.133,10	2.325,10
25 251 AL1	105		1.961,20	2.137,70	26 075 GL0	278		2.007,65	2.188,35
25 251 DA1	105		1.838,70	2.004,20	26 075 GN0	278		2.133,10	2.325,10
25 251 DC1	105		1.716,10	1.870,55	26 082 002	327		32,15	35,05
25 251 DL1	105		1.961,20	2.137,70	26 085 001	335		62,60	68,25
25 251 GL1	105		1.838,70	2.004,20	26 086 001	335		131,35	143,15
25 251 GN1	105		1.961,20	2.137,70	26 087 000	278	756919	1.755,25	1.913,20
25 252 001	102		289,90	316,00	26 114 002	276		1.047,85	1.142,15
25 252 A01	102		434,80	473,95	26 145 000	307		114,55	124,85
25 252 AL1	102		463,75	505,50	26 146 000	307		114,55	124,85
25 252 DA1	102		434,80	473,95	26 146 LS0	307		139,75	152,35
25 252 DC1	102		405,85	442,40	26 161 001	330		34,00	37,05
25 252 DL1	102		463,75	505,50	26 162 001	332		81,60	88,95
25 252 GL1	102		434,80	473,95	26 163 001	333		91,45	99,70
25 252 GN1	102		463,75	505,50	26 164 001	333		51,20	55,80
25 253 001	159		140,75	153,40	26 171 000	295	756276	598,10	651,95
25 254 001	164		140,75	153,40	26 187 000	278	756920	1.169,65	1.274,90
25 257 001	157		119,20	129,95	26 223 001	282	756200	909,55	991,40
25 258 001	164		119,20	129,95	26 224 001	283		612,05	667,15
25 450 001	169		163,60	178,30	26 250 000	266	756972	2.124,40	2.315,60
25 460 10A	169		196,60	214,30	26 250 LS0	266	756972	2.124,40	2.315,60
<b>26</b>					26 254 000	290	756828	948,35	1.033,70
26 003 003	53	756668	632,90	689,85	26 254 LS0	290	756828	948,35	1.033,70
26 003 AL3	53	756668	1.012,70	1.103,85	26 256 000	293		1.410,75	1.537,70
26 003 DA3	53		949,40	1.034,85	26 257 000	294		805,00	877,45
26 003 DC3	53	756668	886,15	965,90	26 264 001	267, 290	756036	151,85	165,50
26 003 GL3	53		949,40	1.034,85	26 330 001	169		115,45	125,85
26 037 001	65		163,10	177,80	26 334 000	336		19,55	21,30
26 037 IG0	65		212,10	231,20	26 335 000	336	756270	21,85	23,80
26 038 000	66		339,75	370,35	26 361 000	266	756975	1.896,75	2.067,45
26 038 IG0	66		441,05	480,75	26 361 LS0	266	756975	1.896,75	2.067,45
26 042 000	299	756131	356,65	388,75	26 362 LN1	287		39,75	43,35
26 052 000	295		586,35	639,10	26 370 000	342		59,40	64,75
26 054 000	295		732,85	798,80	26 370 A00	342		95,05	103,60
26 056 000	294		798,95	870,85	26 370 AL0	342		101,00	110,10
26 060 000	294		670,00	730,30	26 370 DC0	342		83,20	90,70
26 062 000	295		586,35	639,10	26 370 DL0	342		101,00	110,10
26 063 000	296		558,80	609,10	26 370 GN0	342		101,00	110,10
26 064 000	295		732,85	798,80	26 373 001	261, 298	756962	20.232,35	22.053,25
26 065 000	295		709,35	773,20	26 374 000	263		1.517,35	1.653,90
26 066 000	294	756825	798,95	870,85	26 376 001	261, 298	757000	1.922,10	2.095,10
26 066 A00	294		1.278,30	1.393,35	26 381 001	284	756204	354,65	386,55
26 066 AL0	294		1.358,25	1.480,50	26 385 000	287		15,35	16,75
26 066 DA0	294		1.278,30	1.393,35	26 404 000	325	756881	147,45	160,70
26 066 DC0	294		1.118,60	1.219,25	26 405 000	326	756844	158,50	172,75
26 066 DL0	294		1.358,25	1.480,50	26 406 001	334		74,30	81,00
26 066 GL0	294		1.278,30	1.393,35	26 408 000	304		131,35	143,15
26 066 GN0	294		1.358,25	1.480,50	26 410 000	304		131,35	143,15
26 067 000	294	756826	761,90	830,45	26 411 000	297		222,05	242,05
26 067 A00	294		1.219,00	1.328,70	26 412 000	297		222,05	242,05
26 067 AL0	294		1.295,20	1.411,75	26 443 000	267	756936	2.076,80	2.263,70
26 067 DA0	294		1.219,00	1.328,70	26 443 LS0	267	756936	2.076,80	2.263,70
26 067 DC0	294		1.066,60	1.162,60	26 449 000	267	756035	178,10	194,15
26 067 DL0	294		1.295,20	1.411,75	26 455 000	303		185,10	201,75
26 067 GL0	294		1.219,00	1.328,70	26 457 000	303		185,10	201,75
26 067 GN0	294		1.295,20	1.411,75	26 458 000	296		274,60	299,30
26 070 000	294		670,00	730,30	26 459 000	296		274,60	299,30
26 071 000	295		641,50	699,25	26 460 000	296		248,45	270,80
					26 461 000	296		248,45	270,80

Unsere auf dieser Seite angegebenen Notierungen sind Bruttopreise ohne MwSt. Sie verstehen sich per Produktnummer.

Preise bei Mehrfachverpackungen (00M) verstehen sich per Verpackung. VPE = Preis pro Stück/Meter.

\*UVP=Unverbindliche Preisempfehlung.



# GROHE BESTELNUMMERNVERZEICHNIS.

Produkt-Nr.	Seite	TEAM-Nr	*UVP (€) wxkl. MwSt	*UVP (CHF) wxkl. MwSt	Produkt-Nr.	Seite	TEAM-Nr	*UVP (€) wxkl. MwSt	*UVP (CHF) wxkl. MwSt
26 465 000	310		210,05	228,95	26 544 000	311		99,75	108,75
26 465 A00	310		336,10	366,35	26 544 LSO	311		99,75	108,75
26 465 AL0	310		357,15	389,30	26 546 000	311		213,50	232,70
26 465 BE0	310		336,10	366,35	26 548 000	312		220,50	240,35
26 465 DA0	310		336,10	366,35	26 550 000	314		99,75	108,75
26 465 DC0	310		294,05	320,50	26 551 LSO	314		99,75	108,75
26 465 DL0	310		357,15	389,30	26 553 000	316		125,10	136,35
26 465 EN0	310		357,15	389,30	26 554 LSO	317		126,20	137,55
26 465 GL0	310		336,10	366,35	26 557 000	292		510,45	556,40
26 465 GN0	310		357,15	389,30	26 558 000	292		510,45	556,40
26 475 000	290	756153	722,55	787,60	26 559 000	293		510,45	556,40
26 475 A00	290		1.156,05	1.260,10	26 560 000	293		510,45	556,40
26 475 AL0	290		1.228,30	1.338,85	26 561 000	300		418,65	456,35
26 475 DA0	290		1.156,05	1.260,10	26 561 LSO	300		544,30	593,30
26 475 DC0	290		1.011,55	1.102,60	26 562 000	300		418,65	456,35
26 475 DL0	290		1.228,30	1.338,85	26 562 LSO	300		544,30	593,30
26 475 GL0	290		1.156,05	1.260,10	26 563 000	293		547,20	596,45
26 475 GN0	290		1.228,30	1.338,85	26 564 000	293		547,20	596,45
26 475 LSO	290		950,60	1.036,15	26 564 A00	293		1.039,65	1.133,20
26 477 000	290	756154	722,55	787,60	26 564 AL0	293		1.094,45	1.192,95
26 477 A00	290		1.156,05	1.260,10	26 564 DC0	293		930,25	1.013,95
26 477 AL0	290		1.228,30	1.338,85	26 564 DL0	293		1.094,45	1.192,95
26 477 DA0	290		1.156,05	1.260,10	26 564 GN0	293		1.094,45	1.192,95
26 477 DC0	290		1.011,55	1.102,60	26 565 000	293		547,20	596,45
26 477 DL0	290		1.228,30	1.338,85	26 566 000	293		547,20	596,45
26 477 GL0	290		1.156,05	1.260,10	26 566 A00	293		1.039,65	1.133,20
26 477 GN0	290		1.228,30	1.338,85	26 566 AL0	293		1.094,45	1.192,95
26 477 LSO	290		950,60	1.036,15	26 566 DC0	293		930,25	1.013,95
26 479 000	291	756155	763,10	831,80	26 566 DL0	293		1.094,45	1.192,95
26 479 A00	291		1.221,05	1.330,95	26 566 GN0	293		1.094,45	1.192,95
26 479 AL0	291		1.297,30	1.414,05	26 567 000	301		455,35	496,35
26 479 DC0	291		1.068,35	1.164,50	26 567 LSO	301		592,05	645,35
26 479 DL0	291		1.297,30	1.414,05	26 568 000	301		455,35	496,35
26 479 GN0	291		1.297,30	1.414,05	26 568 LSO	301		592,05	645,35
26 479 LSO	291		991,20	1.080,40	26 574 000	311		100,25	109,25
26 481 000	291	756156	763,10	831,80	26 574 A00	311		170,50	185,85
26 481 A00	291		1.221,05	1.330,95	26 574 AL0	311		180,55	196,80
26 481 AL0	291		1.297,30	1.414,05	26 574 DA0	311		170,50	185,85
26 481 DC0	291		1.068,35	1.164,50	26 574 DC0	311		150,40	163,95
26 481 DL0	291		1.297,30	1.414,05	26 574 DL0	311		180,55	196,80
26 481 GN0	291		1.297,30	1.414,05	26 574 GL0	311		170,50	185,85
26 481 LSO	291		991,20	1.080,40	26 574 GN0	311		180,55	196,80
26 483 000	291	756157	149,20	162,65	26 574 LSO	311		100,25	109,25
26 484 000	291	756158	149,20	162,65	26 575 000	311		214,20	233,50
26 494 000	271	756961	1.531,20	1.669,00	26 576 LSO	312		213,50	232,70
26 496 000	288		24,20	26,40	26 577 LSO	312		214,20	233,50
26 507 000	272	756238	1.400,30	1.526,35	26 578 000	312		219,80	239,60
26 507 A00	272		2.380,45	2.594,70	26 578 LSO	312		219,80	239,60
26 507 AL0	272		2.520,55	2.747,40	26 579 LSO	312		220,50	240,35
26 507 DA0	272		2.380,45	2.594,70	26 580 000	313		165,45	180,35
26 507 DC0	272		2.100,45	2.289,50	26 580 LSO	313		165,45	180,35
26 507 DL0	272		2.520,55	2.747,40	26 581 000	313		140,35	153,00
26 507 GL0	272		2.380,45	2.594,70	26 581 LSO	313		140,35	153,00
26 507 GN0	272		2.520,55	2.747,40	26 582 000	314		100,25	109,25
26 507 LSO	272	756238	1.616,65	1.762,15	26 582 A00	314		170,50	185,85
26 508 000	272	756239	1.400,30	1.526,35	26 582 AL0	314		180,55	196,80
26 508 A00	272		2.380,45	2.594,70	26 582 DC0	314		150,40	163,95
26 508 AL0	272		2.520,55	2.747,40	26 582 DL0	314		180,55	196,80
26 508 DC0	272		2.100,45	2.289,50	26 582 GN0	314		180,55	196,80
26 508 DL0	272		2.520,55	2.747,40	26 582 LSO	314		100,25	109,25
26 508 GN0	272		2.520,55	2.747,40	26 583 000	314		213,50	232,70
26 508 LSO	272	756239	1.616,65	1.762,15	26 584 000	314		214,20	233,50
26 509 000	273	756240	1.212,50	1.321,65	26 584 LSO	315		214,20	233,50
26 510 000	273	756241	1.411,70	1.538,75	26 586 000	315		219,80	239,60
26 513 000	321		97,75	106,55	26 586 LSO	315		219,80	239,60

Unsere auf dieser Seite angegebenen Notierungen sind Bruttopreise ohne MwSt. Sie verstehen sich per Produktnummer.

Preise bei Mehrfachverpackungen (OOM) verstehen sich per Verpackung. VPE = Preis pro Stück/Meter.

**\*UVP=Unverbindliche Preisempfehlung.**



# GROHE BESTELNUMMERNVERZEICHNIS.

Produkt-Nr.	Seite	TEAM-Nr	*UVP (€) wxkl. MwSt	*UVP (CHF) wxkl. MwSt	Produkt-Nr.	Seite	TEAM-Nr	*UVP (€) wxkl. MwSt	*UVP (CHF) wxkl. MwSt
26 587 000	315		220,50	240,35	<b>27</b>				
26 587 LS0	315		220,50	240,35					
26 588 000	316		165,45	180,35	27 055 000	339	756930	66,85	72,85
26 588 LS0	316		165,45	180,35	27 056 000	339		37,30	40,65
26 589 000	315		140,35	153,00	27 057 000	341	756938	66,55	72,55
26 589 LS0	316		140,35	153,00	27 057 A00	341		106,45	116,05
26 590 000	316		126,20	137,55	27 057 AL0	341		113,20	123,40
26 591 000	317		253,70	276,55	27 057 DA0	341		106,45	116,05
26 592 000	317		254,40	277,30	27 057 DC0	341	756938	93,25	101,65
26 592 LS0	317		254,40	277,30	27 057 DL0	341		113,20	123,40
26 593 000	317		260,85	284,35	27 057 GL0	341		106,45	116,05
26 594 000	317		261,50	285,05	27 057 GN0	341		113,20	123,40
26 594 LS0	318		261,50	285,05	27 057 LS0	341		86,50	94,30
26 602 000	318, 343		129,65	141,30	27 058 000	271	756978	1.115,45	1.215,85
26 603 000	318, 343		136,30	148,55	27 062 000	303		452,30	493,00
26 603 A00	318, 343		272,65	297,20	27 067 000	303	756274	178,30	194,35
26 603 AL0	318, 343		299,90	326,90	27 074 000	339	756926	42,80	46,65
26 603 BE0	318, 343		272,65	297,20	27 074 A00	339		68,50	74,65
26 603 DA0	318, 343		272,65	297,20	27 074 AL0	339		72,75	79,30
26 603 DC0	318, 343		245,40	267,50	27 074 BE0	339		68,50	74,65
26 603 DL0	318, 343		299,90	326,90	27 074 DA0	339		68,50	74,65
26 603 EN0	318, 343		299,90	326,90	27 074 DC0	339	756926	60,00	65,40
26 603 GL0	318, 343		272,65	297,20	27 074 DL0	339		72,75	79,30
26 603 GN0	318, 343		299,90	326,90	27 074 EN0	339		72,75	79,30
26 640 000	292		817,20	890,75	27 074 GL0	339		68,50	74,65
26 641 000	300		753,20	821,00	27 074 GN0	339		72,75	79,30
26 642 000	292		850,85	927,45	27 074 LS0	339		55,35	60,35
26 643 000	300		787,90	858,80	27 075 000	340		51,15	55,75
26 646 000	653		202,50	220,75	27 076 000	341	756939	76,35	83,20
26 647 000	268		1.230,70	1.341,45	27 134 000	302		249,35	271,80
26 647 LS0	268		1.415,20	1.542,55	27 136 001	320, 343		195,50	213,10
26 648 000	268		1.230,70	1.341,45	27 137 000	337		24,20	26,40
26 648 LS0	268		1.415,20	1.542,55	27 151 000	341		145,35	158,45
26 649 000	269		1.230,70	1.341,45	27 174 001	271	756990	2.035,95	2.219,20
26 652 000	269		1.230,70	1.341,45	27 180 000	287		35,70	38,90
26 657 000	269		1.415,20	1.542,55	27 206 000	344		28,25	30,80
26 666 000	304		144,85	157,90	27 220 000	321		61,15	66,65
26 668 000	296		251,40	274,05	27 221 000	321		84,30	91,90
26 669 000	297		198,85	216,75	27 221 001	321		84,30	91,90
26 670 000	281		582,95	635,40	27 222 000	321	756858	84,30	91,90
26 673 000	282		531,20	579,00	27 225 001	323	756877	150,65	164,20
26 675 000	284		334,60	364,70	27 226 001	323	756878	169,40	184,65
26 685 000	304		144,85	157,90	27 227 001	323		169,40	184,65
26 687 000	297		251,40	274,05	27 230 001	322		140,40	153,05
26 688 000	297		198,85	216,75	27 231 001	322		159,10	173,40
26 689 000	281		582,95	635,40	27 232 001	322	756235	159,10	173,40
26 692 000	283		531,20	579,00	27 238 000	321		65,45	71,35
26 723 000	274		1.218,95	1.328,65	27 239 000	321		97,75	106,55
26 790 10A	169		397,35	433,10	27 239 001	321		97,75	106,55
26 801 000	289		157,20	171,35	27 243 001	322	756234	159,10	173,40
26 801 A00	289		251,50	274,15	27 265 000	322	756854	45,10	49,15
26 801 AL0	289		267,25	291,30	27 266 001	323		123,45	134,55
26 801 DA0	289		251,50	274,15	27 267 001	324	756879	114,25	124,55
26 801 DC0	289		220,10	239,90	27 271 000	299		574,40	626,10
26 801 DL0	289		267,25	291,30	27 272 000	319		148,70	162,10
26 801 GL0	289		251,50	274,15	27 273 001	319		306,30	333,85
26 801 GN0	289		267,25	291,30	27 274 000	320	756862	148,70	162,10
26 802 000	289		157,20	171,35	27 285 000	299		574,40	626,10
26 802 A00	289		251,50	274,15	27 286 000	298	756814	2.721,70	2.966,65
26 802 AL0	289		267,25	291,30	27 296 003	275		887,45	967,30
26 802 DC0	289		220,10	239,90	27 354 000	324	756237	80,85	88,15
26 802 DL0	289		267,25	291,30	27 367 000	325		89,35	97,40
26 802 GN0	289		267,25	291,30	27 368 000	325		217,00	236,55
26 803 000	332		122,40	133,40	27 369 000	325	756875	118,20	128,85
					27 400 000	325	756868	89,35	97,40

Unsere auf dieser Seite angegebenen Notierungen sind Bruttopreise ohne MwSt. Sie verstehen sich per Produktnummer.

Preise bei Mehrfachverpackungen (OOM) verstehen sich per Verpackung. VPE = Preis pro Stück/Meter.

\*UVP=Unverbindliche Preisempfehlung.

# GROHE BESTELNUMMERNVERZEICHNIS.

Produkt-Nr.	Seite	TEAM-Nr	*UVP (€) wxkl. MwSt	*UVP (CHF) wxkl. MwSt	Produkt-Nr.	Seite	TEAM-Nr	*UVP (€) wxkl. MwSt	*UVP (CHF) wxkl. MwSt
27 406 000	309		57,00	62,15	27 711 000	308		128,25	139,80
27 421 002	280	756226	641,20	698,90	27 786 002	328		105,05	114,50
27 467 000	299	756811	757,75	825,95	27 787 002	327		118,30	128,95
27 470 000	301		573,35	624,95	27 788 002	329	756191	99,75	108,75
27 473 002	277		759,15	827,45	27 789 002	328		115,75	126,15
27 475 002	276		1.031,80	1.124,65	27 790 002	328		128,00	139,50
27 477 000	302		696,15	758,80	27 794 001	331		96,05	104,70
27 478 000	302	756142	696,15	758,80	27 795 001	331		105,75	115,25
27 479 000	301		586,00	638,75	27 796 001	332		105,75	115,25
27 480 000	301	756134	586,00	638,75	27 798 10E	333		51,20	55,80
27 484 000	308		70,45	76,80	27 799 001	333		51,20	55,80
27 485 000	308		69,60	75,85	27 805 001	335		96,70	105,40
27 488 000	307		98,75	107,65	27 841 000	343		287,40	313,25
27 492 000	304	756100	185,95	202,70	27 845 000	344		10,15	11,05
27 499 000	343		82,60	90,05	27 852 001	330		27,55	30,05
27 500 000	343		90,90	99,10	27 853 001	332	756165	68,70	74,90
27 519 000	343		77,65	84,65	27 854 001	333		76,95	83,90
27 521 000	344	756923	81,75	89,10	27 863 000	301		902,10	983,30
27 522 000	344	756924	85,85	93,60	27 884 001	325		218,25	237,90
27 523 000	344		77,70	84,70	27 888 000	325		218,25	237,90
27 524 000	344		81,75	89,10	27 888 A00	325		349,20	380,65
27 531 000	341		151,05	164,65	27 888 AL0	325		371,05	404,45
27 571 002	327	756178	39,90	43,50	27 888 DC0	325		305,55	333,05
27 571 20E	327		39,90	43,50	27 888 DL0	325		371,05	404,45
27 572 002	327		51,00	55,60	27 888 GN0	325		371,05	404,45
27 573 002	327		68,75	74,95	27 889 000	326		274,60	299,30
27 574 002	327	756182	51,00	55,60	27 892 000	343		271,30	295,70
27 575 002	327		68,75	74,95	27 922 000	282	756203	596,10	649,75
27 578 002	328		89,90	98,00	27 923 001	330	756167	27,55	30,05
27 578 20E	328		89,90	98,00	27 924 001	332		68,70	74,90
27 579 002	328		105,05	114,50	27 925 001	333	756169	76,95	83,90
27 580 002	327		118,30	128,95	27 927 001	331		108,70	118,50
27 588 002	329		72,85	79,40	27 932 000	279		917,85	1.000,45
27 591 001	305		95,45	104,05	27 933 000	287		113,45	123,65
27 594 000	340		23,00	25,05	27 938 001	299	756797	4.152,75	4.526,50
27 596 000	345		22,95	25,00	27 939 001	299		4.295,90	4.682,55
27 597 001	330		34,00	37,05	27 964 000	279	756935	1.057,60	1.152,80
27 597 10E	330	756778	34,00	37,05	27 966 001	270		1.495,50	1.630,10
27 598 001	332		81,60	88,95	27 968 001	270		1.495,50	1.630,10
27 598 10E	332		81,60	88,95	27 969 000	66		84,90	92,55
27 601 10E	333		54,65	59,55	27 969 IGO	66		102,30	111,50
27 606 001	305		86,90	94,70	27 970 000	66		128,90	140,50
27 608 001	335		62,60	68,25	27 970 IGO	66		150,05	163,55
27 609 001	335		131,35	143,15	27 974 000	65, 303	755702	602,75	657,00
27 610 001	305		86,90	94,70	27 974 IGO	65, 303		782,80	853,25
27 615 002	275		887,45	967,30	27 978 000	65, 308		115,25	125,60
27 644 001	331		96,05	104,70	27 986 000	65, 308		159,15	173,45
27 646 001	333		91,45	99,70	27 986 IGO	65, 308		205,45	223,95
27 646 10E	333		91,45	99,70	27 993 000	66		255,25	278,20
27 693 000	340		31,70	34,55	27 993 IGO	66		331,85	361,70
27 696 000	280		1.094,45	1.192,95					
27 698 000	326		90,25	98,35					
27 699 000	326	756215	90,25	98,35	28 002 000	306		320,15	348,95
27 700 000	326	756968	332,30	362,20	28 025 000	336		31,00	33,80
27 702 000	326		119,50	130,25	28 034 000	310	756853	210,05	228,95
27 703 000	326		119,50	130,25	28 094 000	306		48,30	52,65
27 704 000	342		58,50	63,75	28 105 000	336		21,45	23,40
27 705 000	304	756214	200,65	218,70	28 139 000	336		24,20	26,40
27 706 000	32, 340		65,85	71,80	28 140 000	336		26,45	28,85
27 706 AL0	32, 340		112,00	122,10	28 142 000	336		24,20	26,40
27 706 DC0	32, 340		92,20	100,50	28 143 000	336		26,45	28,85
27 707 000	32, 341		85,70	93,40	28 143 KSO	336		34,15	37,20
27 707 AL0	32, 341		145,65	158,75	28 143 LSO	336		34,15	37,20
27 707 DC0	32, 341		119,95	130,75	28 145 000	336		31,00	33,80
27 709 000	307		152,45	166,15	28 146 000	338		51,45	56,10

**28**

Unsere auf dieser Seite angegebenen Notierungen sind Bruttopreise ohne MwSt. Sie verstehen sich per Produktnummer.

Preise bei Mehrfachverpackungen (00M) verstehen sich per Verpackung. VPE = Preis pro Stück/Meter.

\*UVP=Unverbindliche Preisempfehlung.

# GROHE BESTELNUMMERNVERZEICHNIS.

Produkt-Nr.	Seite	TEAM-Nr	*UVP (€) wxkl. MwSt	*UVP (CHF) wxkl. MwSt	Produkt-Nr.	Seite	TEAM-Nr	*UVP (€) wxkl. MwSt	*UVP (CHF) wxkl. MwSt
28 150 001	337		10,50	11,45	28 912 EN0	649		497,95	542,75
28 151 001	337		12,25	13,35	28 912 GL0	649		466,85	508,85
28 151 L01	337		16,40	17,90	28 912 GN0	649		497,95	542,75
28 154 001	337		14,60	15,90	28 920 000	648		91,20	99,40
28 155 001	337		16,40	17,90	28 939 000	174		88,85	96,85
28 158 000	338		36,90	40,20	28 943 000	174, 511		116,90	127,40
28 261 002	330		46,95	51,20	28 947 000	648		40,15	43,75
28 286 000	306		132,15	144,05	28 948 000	306		233,60	254,60
28 308 000	303		235,05	256,20	28 988 000	345, 466		90,85	99,05
28 341 000	310		210,05	228,95	28 990 000	173		173,20	188,80
28 348 000	310	756934	319,00	347,70	28 991 000	173, 511		296,20	322,85
28 361 000	307		107,70	117,40	28 993 000	173		115,70	126,10
28 362 000	337	756882	16,90	18,40	28 995 000	173		303,45	330,75
28 362 A00	337		26,90	29,30	29				
28 362 DA0	337		26,90	29,30	29 007 000	466	756011	228,20	248,75
28 362 DC0	337		23,75	25,90	29 025 002	28, 36		377,80	411,80
28 362 GL0	337		26,90	29,30	29 032 000	32, 42		40,85	44,55
28 364 000	337		19,15	20,85	29 033 000	31, 42		326,80	356,20
28 368 000	302		493,10	537,50	29 037 000	30, 64	755103	1.063,95	1.159,70
28 368 LS0	302		641,05	698,75	29 037 002	40, 55		1.009,15	1.099,95
28 373 000	302		493,10	537,50	29 069 000	262		184,80	201,45
28 388 000	337	756800	21,45	23,40	29 072 000	262		514,20	560,50
28 388 A00	337		34,65	37,75	29 073 000	262		514,20	560,50
28 388 DA0	337		34,65	37,75	29 074 000	263		514,15	560,40
28 388 DC0	337		30,05	32,75	29 094 000	464		356,40	388,50
28 388 GL0	337		34,65	37,75	29 095 000	465		362,50	395,15
28 389 000	345		44,25	48,25	29 096 000	465		294,95	321,50
28 404 000	306		17,25	18,80	29 097 003	130	755707	325,00	354,25
28 409 001	337		14,60	15,90	29 118 000	56, 207	756359	650,85	709,45
28 410 001	337		16,40	17,90	29 118 A00	207		976,25	1.064,10
28 413 001	337		18,65	20,35	29 118 ALO	56, 207		1.041,35	1.135,05
28 417 000	336		28,25	30,80	29 118 DA0	56, 207		976,25	1.064,10
28 419 002	330	756172	46,95	51,20	29 118 DC0	56, 207		911,20	993,20
28 421 002	330	756173	62,55	68,20	29 118 DLO	207		1.041,35	1.135,05
28 429 000	309		51,50	56,15	29 118 GL0	56, 207		976,25	1.064,10
28 497 000	308		69,30	75,55	29 118 GN0	207		1.041,35	1.135,05
28 541 000	309		95,45	104,05	29 119 000	56, 208	756360	710,60	774,55
28 576 000	307		96,80	105,50	29 119 A00	208		1.065,95	1.161,90
28 578 002	330		62,55	68,20	29 119 ALO	56, 208		1.136,90	1.239,20
28 593 002	331		119,40	130,15	29 119 DA0	56, 208		1.065,95	1.161,90
28 605 000	340		17,65	19,25	29 119 DC0	56, 208		994,80	1.084,35
28 622 000	340		21,85	23,80	29 119 DLO	208		1.136,90	1.239,20
28 623 000	339		45,35	49,45	29 119 GL0	56, 208		1.065,95	1.161,90
28 626 000	342		40,15	43,75	29 119 GN0	208		1.136,90	1.239,20
28 628 000	342	756801	53,75	58,60	29 120 000	208	756361	850,30	926,85
28 636 000	342		48,80	53,20	29 121 000	57, 209	756362	770,25	839,55
28 671 000	342		39,90	43,50	29 121 A00	209		1.155,40	1.259,40
28 679 000	342		63,35	69,05	29 121 ALO	57, 209		1.232,45	1.343,35
28 680 000	342		58,50	63,75	29 121 DA0	57, 209		1.155,40	1.259,40
28 690 000	339		121,60	132,55	29 121 DC0	57, 209		1.078,35	1.175,40
28 708 000	345		105,45	114,95	29 121 DLO	209		1.232,45	1.343,35
28 724 000	308		68,30	74,45	29 121 GL0	57, 209		1.155,40	1.259,40
28 778 000	302		1.351,80	1.473,45	29 121 GN0	209		1.232,45	1.343,35
28 789 002	332		100,85	109,95	29 122 000	57, 209	756363	468,10	510,25
28 874 000	345, 466		53,50	58,30	29 122 A00	209		702,25	765,45
28 910 000	647		65,95	71,90	29 122 ALO	57, 209		749,00	816,40
28 910 DC0	647		92,30	100,60	29 122 BE0	209		702,25	765,45
28 910 L00	647		160,75	175,20	29 122 DA0	57, 209		702,25	765,45
28 912 000	649		311,15	339,15	29 122 DC0	57, 209		655,40	714,40
28 912 A00	649		466,85	508,85	29 122 DLO	209		749,00	816,40
28 912 ALO	649		497,95	542,75	29 122 EN0	209		749,00	816,40
28 912 BE0	649		466,85	508,85	29 122 GL0	57, 209		702,25	765,45
28 912 DA0	649		466,85	508,85	29 122 GN0	209		749,00	816,40
28 912 DC0	649		435,65	474,85	29 123 000	204	756354	650,85	709,45
28 912 DLO	649		497,95	542,75					

Unsere auf dieser Seite angegebenen Notierungen sind Bruttopreise ohne MwSt. Sie verstehen sich per Produktnummer.

Preise bei Mehrfachverpackungen (OOM) verstehen sich per Verpackung. VPE = Preis pro Stück/Meter.

\*UVP=Unverbindliche Preisempfehlung.

# GROHE BESTELLNUMMERNVERZEICHNIS.

Produkt-Nr.	Seite	TEAM-Nr	*UVP (€) wxkl. MwSt	*UVP (CHF) wxkl. MwSt	Produkt-Nr.	Seite	TEAM-Nr	*UVP (€) wxkl. MwSt	*UVP (CHF) wxkl. MwSt
29 123 A00	204		976,25	1.064,10	29 307 003	94		1.178,40	1.284,45
29 123 AL0	204		1.041,35	1.135,05	29 307 AL3	94		1.885,45	2.055,15
29 123 DC0	204		911,20	993,20	29 307 DC3	94		1.649,75	1.798,25
29 123 DL0	204		1.041,35	1.135,05	29 337 003	148		246,05	268,20
29 123 GN0	204		1.041,35	1.135,05	29 338 003	148		268,15	292,30
29 124 000	204	756355	710,60	774,55	29 800 000	86, 171	756021	29,25	31,90
29 124 A00	204		1.065,95	1.161,90	29 800 002	86, 171		36,60	39,90
29 124 AL0	204		1.136,90	1.239,20	29 801 000	86, 171		28,60	31,15
29 124 DC0	204		994,80	1.084,35	29 802 000	86, 171		48,25	52,60
29 124 DL0	204		1.136,90	1.239,20	29 802 002	86, 171		61,25	66,75
29 124 GN0	204		1.136,90	1.239,20	29 803 000	86, 171		79,65	86,80
29 125 000	205	756356	850,30	926,85	29 804 000	86, 171		40,20	43,80
29 126 000	205, 261	756357	770,25	839,55	29 805 000	86, 171		127,35	138,80
29 126 A00	205		1.155,40	1.259,40	29 805 002	86, 171		91,50	99,75
29 126 AL0	205		1.232,45	1.343,35	29 904 LS0	210	756362	961,40	1.047,95
29 126 DC0	205		1.078,35	1.175,40	<b>30</b>				
29 126 DL0	205		1.232,45	1.343,35	30 079 001	375, 379		1.612,25	
29 126 GN0	205		1.232,45	1.343,35	30 079 DC1	375, 379		1.854,10	
29 127 000	205	756358	468,10	510,25	30 080 001	376, 380		1.492,85	
29 127 A00	205		702,25	765,45	30 083 001	376, 379		1.492,85	
29 127 AL0	205		749,00	816,40	30 083 AL1	376, 379		1.866,05	
29 127 DC0	205		655,40	714,40	30 083 DC1	376, 379		1.716,80	
29 127 DL0	205		749,00	816,40	30 083 DL1	376, 379		1.866,05	
29 127 GN0	205		749,00	816,40	30 085 001	377, 379		1.373,40	
29 144 000	24	756367	561,30	611,80	30 085 AL1	377, 379		1.716,75	
29 145 000	25	756368	621,05	676,95	30 085 DC1	377, 379		1.579,40	
29 146 000	25	756369	680,75	742,00	30 085 DL1	377, 379		1.716,75	
29 147 000	24	756364	561,30	611,80	30 098 001	170, 410		50,35	54,90
29 148 000	24	756365	621,05	676,95	30 193 000	403		189,55	206,60
29 149 000	24	756366	680,75	742,00	30 193 DC0	403		246,45	268,65
29 150 LS0	210	756359	842,00	917,80	30 194 000	404		238,55	260,00
29 151 LS0	210	756360	901,60	982,75	30 195 000	404		376,05	409,90
29 152 LS0	211	756363	592,35	645,65	30 208 000	476		337,50	367,90
29 153 LS0	206	756354	842,00	917,80	30 219 002	390		908,85	990,65
29 156 LS0	206	756355	901,60	982,75	30 219 DC2	390		1.181,55	1.287,90
29 157 LS0	206	756357	961,40	1.047,95	30 260 003	406		166,80	181,80
29 158 LS0	207	756358	592,35	645,65	30 273 001	399		408,85	445,65
29 176 001	39		620,85	676,75	30 273 DC1	399		531,45	579,30
29 176 A01	39		931,30	1.015,10	30 274 000	387	755055	479,00	522,10
29 176 DL1	39		993,35	1.082,75	30 274 A00	387		670,65	731,00
29 176 GN1	39		993,35	1.082,75	30 274 AL0	387		718,55	783,20
29 181 002	39		689,85	751,95	30 274 DA0	387		670,65	731,00
29 181 A02	39		1.034,75	1.127,90	30 274 DC0	387	755055	622,75	678,80
29 181 DL2	39		1.103,75	1.203,10	30 274 DL0	387		718,55	783,20
29 181 GN2	39		1.103,75	1.203,10	30 274 GN0	387		718,55	783,20
29 192 001	101		336,50	366,80	30 305 001	407		235,25	256,40
29 192 A01	101		504,80	550,25	30 305 DC1	407		305,80	333,30
29 192 AL1	101		538,40	586,85	30 309 000	385		325,00	354,25
29 192 DA1	101		504,80	550,25	30 321 DG0	393		97,15	105,90
29 192 DC1	101		471,05	513,45	30 321 DP0	393		97,15	105,90
29 192 DL1	101		538,40	586,85	30 321 DU0	393		97,15	105,90
29 192 GL1	101		504,80	550,25	30 321 GE0	393		97,15	105,90
29 192 GN1	101		538,40	586,85	30 321 HG0	393		97,15	105,90
29 193 001	101		368,35	401,50	30 321 MW0	393		97,15	105,90
29 193 A01	101		552,50	602,25	30 321 TY0	393		97,15	105,90
29 193 AL1	101		589,35	642,40	30 321 XC0	393		97,15	105,90
29 193 DA1	101		552,50	602,25	30 321 YF0	393		97,15	105,90
29 193 DC1	101		515,70	562,10	30 321 YR0	393		97,15	105,90
29 193 DL1	101		589,35	642,40	30 325 001	375, 380		1.612,25	
29 193 GL1	101		552,50	602,25	30 325 DC1	375, 380		1.854,10	
29 193 GN1	101		589,35	642,40	30 327 001	376, 380		1.492,85	
29 303 003	91		348,55	379,90	30 327 AL1	376, 380		1.866,05	
29 303 AL3	91		557,65	607,85	30 327 DC1	376, 380		1.716,80	
29 303 DC3	91		487,95	531,85	30 327 DL1	376, 380		1.866,05	
29 306 003	91		371,40	404,85					

Unsere auf dieser Seite angegebenen Notierungen sind Bruttopreise ohne MwSt. Sie verstehen sich per Produktnummer.

Preise bei Mehrfachverpackungen (00M) verstehen sich per Verpackung. VPE = Preis pro Stück/Meter.

\*UVP=Unverbindliche Preisempfehlung.

# GROHE BESTELNUMMERNVERZEICHNIS.

Produkt-Nr.	Seite	TEAM-Nr	*UVP (€) wxkl. MwSt	*UVP (CHF) wxkl. MwSt	Produkt-Nr.	Seite	TEAM-Nr	*UVP (€) wxkl. MwSt	*UVP (CHF) wxkl. MwSt
30 339 001	377		1.373,40		31 347 DC3	363	755306	3.129,05	3.410,65
30 339 DC1	377		1.579,40		31 358 002	386		771,75	841,20
30 362 000	392		734,65	800,75	31 358 DC2	386		1.003,25	1.093,55
30 362 AL0	392		1.102,00	1.201,20	31 360 001	386	755238	722,20	787,20
30 362 DC0	392		955,10	1.041,05	31 360 DC1	386	755238	938,75	1.023,25
30 382 000	370		633,80	690,85	31 367 001	411		146,50	159,70
30 382 DC0	370		823,75	897,90	31 368 001	411		146,50	159,70
30 383 000	370		473,20	515,80	31 375 000	387	755056	341,10	371,80
30 385 000	370		458,00	499,20	31 375 A00	387		477,50	520,50
30 387 000	370		357,10	389,25	31 375 AL0	387		511,65	557,70
30 463 000	407		174,30	190,00	31 375 DA0	387		477,50	520,50
30 463 DC0	407		226,70	247,10	31 375 DC0	387		443,45	483,35
30 484 001	170, 410		71,20	77,60	31 375 DL0	387		511,65	557,70
30 503 000	393		725,00	790,25	31 375 GN0	387		511,65	557,70
30 503 DC0	393		898,50	979,35	31 379 000	384	755057	986,00	1.074,75
30 504 000	394		504,30	549,70	31 379 DC0	384	755057	1.281,75	1.397,10
30 504 A00	394		673,10	733,70	31 391 003	408		213,85	233,10
30 504 AL0	394		721,15	786,05	31 395 000	395		834,30	909,40
30 504 DA0	394		673,10	733,70	31 395 DC0	395		1.084,65	1.182,25
30 504 DC0	394		625,00	681,25	31 397 000	387	755237	513,80	560,05
30 504 DL0	394		721,15	786,05	31 454 001	366, 366	755094	1.769,55	1.928,80
30 504 GL0	394		673,10	733,70	31 454 AL1	366, 366		2.212,00	2.411,10
30 504 GN0	394		721,15	786,05	31 454 DC1	366, 366	755094	2.035,05	2.218,20
30 505 000	394		370,30	403,65	31 454 DL1	366, 366		2.212,00	2.411,10
30 505 A00	394		494,20	538,70	31 455 001	366	755095	1.769,55	1.928,80
30 505 AL0	394		529,55	577,20	31 455 AL1	366		2.212,00	2.411,10
30 505 DA0	394		494,20	538,70	31 455 DC1	366	755095	2.035,05	2.218,20
30 505 DC0	394		458,90	500,20	31 455 DL1	366		2.212,00	2.411,10
30 505 DL0	394		529,55	577,20	31 456 001	368	755096	1.769,55	1.928,80
30 505 GL0	394		494,20	538,70	31 456 DC1	368	755096	2.035,05	2.218,20
30 505 GN0	394		529,55	577,20	31 481 001	403		341,70	372,45
30 506 000	406		191,80	209,05	31 482 003	401		372,65	406,20
30 567 000	407		234,20	255,30	31 483 002	398		361,55	394,10
30 567 DC0	407		303,70	331,05	31 483 DC2	398		470,00	512,30
<b>31</b>					31 491 000	397		585,50	638,20
31 124 002	402	755654	278,25	303,30	31 491 DC0	397		761,15	829,65
31 126 004	401		335,60	365,80	31 498 001	369	755097	1.714,30	1.868,60
31 127 002	401		357,75	389,95	31 498 AL1	369		2.142,90	2.335,75
31 128 001	398		286,65	312,45	31 498 DC1	369	755097	1.971,50	2.148,95
31 128 DC1	398		372,70	406,25	31 498 DL1	369		2.142,90	2.335,75
31 129 001	398		332,25	362,15	31 509 003	408		206,35	224,90
31 129 DC1	398		431,85	470,70	31 538 001	411		140,10	152,70
31 132 001	397		355,00	386,95	31 539 000	367	755078	2.030,25	2.212,95
31 159 002	402		437,35	476,70	31 539 DC0	367	755078	2.334,75	2.544,90
31 161 000	404		326,20	355,55	31 541 000	366, 366	755077	2.030,25	2.212,95
31 170 000	405		326,20	355,55	31 541 DC0	366, 366	755077	2.334,75	2.544,90
31 179 000	404		262,45	286,05	31 543 000	368	755076	2.030,25	2.212,95
31 180 000	403		310,90	338,90	31 543 DC0	368	755076	2.334,75	2.544,90
31 187 001	410		121,40	132,35	31 552 SD1	422		115,25	125,60
31 209 001	399		438,40	477,85	31 562 SD1	421		222,00	242,00
31 210 001	399		438,40	477,85	31 563 SD1	419		256,40	279,50
31 212 003	398		406,45	443,05	31 564 SD1	421		205,05	223,50
31 214 001	399		407,95	444,65	31 565 SD1	421		249,25	271,70
31 255 000	395		372,80	406,35	31 571 SD1	419		217,90	237,50
31 255 DC0	395		484,65	528,25	31 572 SD1	420		276,90	301,80
31 302 002	365, 365	755305	2.635,55	2.872,75	31 573 SD1	420		600,65	654,70
31 302 DC2	365, 365	755305	3.030,90	3.303,70	31 574 SD1	417		284,60	310,20
31 323 002	363	755303	2.720,90	2.965,80	31 575 SD1	417		351,30	382,90
31 323 DC2	363	755303	3.129,05	3.410,65	31 576 SD1	417		325,65	354,95
31 325 002	364	755304	2.999,80	3.269,80	31 577 SD1	418		325,65	354,95
31 325 DC2	364	755304	3.449,80	3.760,30	31 578 SD1	418		256,40	279,50
31 326 002	364	755307	2.999,80	3.269,80	31 580 SD1	419		333,30	363,30
31 326 DC2	364	755307	3.449,80	3.760,30	31 581 SD1	415		1.023,95	1.116,10
31 347 003	363	755306	2.720,90	2.965,80	31 582 SD1	415		1.023,95	1.116,10
					31 583 SD1	415		690,30	752,45

Unsere auf dieser Seite angegebenen Notierungen sind Bruttopreise ohne MwSt. Sie verstehen sich per Produktnummer.

Preise bei Mehrfachverpackungen (OOM) verstehen sich per Verpackung. VPE = Preis pro Stück/Meter.

\*UVP=Unverbindliche Preisempfehlung.





# GROHE BESTELLMNUMMERNVERZEICHNIS.

Produkt-Nr.	Seite	TEAM-Nr	*UVP (€) wxkl. MwSt	*UVP (CHF) wxkl. MwSt	Produkt-Nr.	Seite	TEAM-Nr	*UVP (€) wxkl. MwSt	*UVP (CHF) wxkl. MwSt
32 321 GN2	388		573,20	624,80	32 766 000	476		323,95	353,10
32 322 002	389		458,30	499,55	32 767 000	477		338,05	368,45
32 322 A02	389		641,60	699,35	32 768 000	477		377,65	411,65
32 322 AL2	389		687,50	749,40	32 770 000	477		330,05	359,75
32 322 DA2	389		641,60	699,35	32 771 000	477		385,60	420,30
32 322 DC2	389		595,85	649,50	32 773 000	478		357,10	389,25
32 322 DL2	389		687,50	749,40	32 774 000	478		401,65	437,80
32 467 003	144		131,80	143,65	32 775 000	478		403,20	439,50
32 468 003	128	755710	177,00	192,95	32 776 000	477		329,20	358,85
32 468 20E	122	755729	177,85	193,85	32 778 000	477		348,95	380,35
32 469 20E	109		249,70	272,15	32 779 000	477		360,90	393,40
32 488 000	389		395,25	430,80	32 780 000	478		174,15	189,80
32 488 A00	389		553,40	603,20	32 783 000	478		329,20	358,85
32 488 AL0	389		592,90	646,25	32 786 000	409, 479		259,95	283,35
32 488 DA0	389		553,40	603,20	32 787 000	409, 479		259,95	283,35
32 488 DC0	389		513,80	560,05	32 788 000	480		271,15	295,55
32 488 DL0	389		592,90	646,25	32 789 000	480		263,90	287,65
32 511 000	388	755278	643,00	700,85	32 790 000	480		485,15	528,80
32 553 002	391		486,50	530,30	32 792 000	480		508,10	553,85
32 553 DC2	391		631,90	688,75	32 793 000	480		551,00	600,60
32 585 001	118	756746	167,95	183,05	32 795 000	480		500,95	546,05
32 586 001	119	756744	218,00	237,60	32 824 000	136	755603	139,35	151,90
32 587 002	113	755902	373,15	406,75	32 825 00E	136	755605	152,65	166,40
32 588 002	112	755903	281,70	307,05	32 826 001	38		827,85	902,35
32 612 003	88		285,65	311,35	32 826 A01	38		1.241,70	1.353,45
32 612 AL3	88		457,00	498,15	32 826 DL1	38		1.324,45	1.443,65
32 612 DC3	88		399,90	435,90	32 826 GN1	38		1.324,45	1.443,65
32 618 003	90		442,80	482,65	32 827 00E	136	755951	139,35	151,90
32 618 AL3	90		708,50	772,25	32 830 001	138		220,30	240,15
32 618 DC3	90		619,90	675,70	32 831 000	141	755594	211,85	230,90
32 629 002	117		292,35	318,65	32 832 000	142	755593	256,45	279,55
32 647 003	46	756703	734,45	800,55	32 837 000	140	755599	156,40	170,50
32 647 AL3	46	756703	1.175,15	1.280,90	32 839 000	140	755608	211,85	230,90
32 647 DA3	46		1.101,75	1.200,90	32 842 000	404		189,55	206,60
32 647 DC3	46	756703	1.028,25	1.120,80	32 843 002	403		229,80	250,50
32 647 GL3	46		1.101,75	1.200,90	32 843 20E	403		229,80	250,50
32 650 003	47	756704	626,95	683,40	32 843 DC2	403		298,70	325,60
32 650 AL3	47	756704	1.003,10	1.093,40	32 846 001	37		758,80	827,10
32 650 DA3	47		940,50	1.025,15	32 846 A01	37		1.138,20	1.240,65
32 650 DC3	47	756704	877,80	956,80	32 846 DL1	37		1.214,10	1.323,35
32 650 GL3	47		940,50	1.025,15	32 846 GN1	37		1.214,10	1.323,35
32 652 003	47	756705	734,45	800,55	32 870 000	479	75601	36,20	39,45
32 652 AL3	47	756705	1.175,15	1.280,90	32 871 000	479	75602	45,00	49,05
32 652 DA3	47		1.101,75	1.200,90	32 917 000	388	755271	355,80	387,80
32 652 DC3	47	756705	1.028,25	1.120,80	32 917 A00	388		498,25	543,10
32 652 GL3	47		1.101,75	1.200,90	32 917 AL0	388		533,85	581,90
32 653 003	50	756706	2.077,95	2.264,95	32 917 DA0	388		498,25	543,10
32 653 AL3	50	756706	3.324,75	3.624,00	32 917 DC0	388		462,60	504,25
32 653 DA3	50		3.117,00	3.397,55	32 917 DL0	388		533,85	581,90
32 653 DC3	50	756706	2.909,20	3.171,05	32 917 GN0	388		533,85	581,90
32 653 GL3	50		3.117,00	3.397,55	32 917 KSO	388		476,45	519,35
32 659 001	399		241,25	262,95	32 918 000	388		461,45	503,00
32 661 003	397		279,15	304,25	32 918 DC0	388	755272	599,85	653,85
32 661 DC3	397		362,85	395,50	32 926 003	145		142,20	155,00
32 663 003	397		324,60	353,80	32 929 003	149		183,00	199,45
32 663 DC3	397		422,00	460,00	32 950 000	384		1.260,45	1.373,90
32 667 001	400		301,75	328,90	32 950 DC0	384		1.638,70	1.786,20
32 757 001	35		620,85	676,75	32 955 000	136	755950	210,10	229,00
32 757 A01	35		931,30	1.015,10	<b>33</b>				
32 757 DL1	35		993,35	1.082,75	33 163 003	88		285,65	311,35
32 757 GN1	35		993,35	1.082,75	33 177 002	109		357,70	389,90
32 762 000	476		150,70	164,25	33 188 003	145		131,80	143,65
32 763 000	476		169,25	184,50	33 190 20E	109		263,35	287,05
32 764 000	476		247,30	269,55	33 202 003	407		174,30	190,00
32 765 000	476		312,05	340,15					

Unsere auf dieser Seite angegebenen Notierungen sind Bruttopreise ohne MwSt. Sie verstehen sich per Produktnummer.  
Preise bei Mehrfachverpackungen (00M) verstehen sich per Verpackung. VPE = Preis pro Stück/Meter.  
**\*UVP=Unverbindliche Preisempfehlung.**



# GROHE BESTELNUMMERNVERZEICHNIS.

Produkt-Nr.	Seite	TEAM-Nr	*UVP (€) wxkl. MwSt	*UVP (CHF) wxkl. MwSt	Produkt-Nr.	Seite	TEAM-Nr	*UVP (€) wxkl. MwSt	*UVP (CHF) wxkl. MwSt
33 241 003	91		285,65	311,35	34 497 000	78, 82	756291	682,20	743,60
33 241 AL3	91		457,00	498,15	34 550 000	228	756320	354,95	386,90
33 241 DC3	91		399,90	435,90	34 558 000	150, 237	756386	299,60	326,55
33 244 002	112		403,55	439,85	34 561 000	237		290,80	316,95
33 265 003	144		142,20	155,00	34 565 001	238	756401	334,05	364,10
33 281 003	406		166,80	181,80	34 566 001	238	756402	327,45	356,90
33 281 30E	406		166,80	181,80	34 567 000	150, 237	756387	376,30	410,15
33 281 DC3	406		217,05	236,60	34 568 000	237		367,40	400,45
33 300 003	150		183,00	199,45	34 665 000	462		485,35	529,05
33 302 003	150		220,10	239,90	34 666 000	464		405,50	442,00
33 390 002	113		373,15	406,75	34 667 000	462, 474		387,15	422,00
33 395 002	113		455,20	496,15	34 671 000	463		485,35	529,05
33 547 003	93		482,05	525,45	34 681 000	462		387,10	421,95
33 552 20E	121	755730	195,85	213,50	34 705 000	212		1.878,70	2.047,80
33 553 003	92		428,50	467,05	34 709 000	25	756414	1.784,80	1.945,45
33 553 AL3	92		685,70	747,40	34 712 000	25	756415	1.776,75	1.936,65
33 553 DC3	92		600,00	654,00	34 717 003	231	756329	534,20	582,30
33 555 003	149		145,40	158,50	34 718 000	72, 92	756243	518,00	564,60
33 558 003	127	755714	187,20	204,05	34 719 000	72, 92	756242	472,50	515,05
33 558 LS3	127		242,80	264,65	34 720 000	213	756244	603,40	657,70
33 561 002	121	755954	258,55	281,80	34 721 000	213	756245	612,45	667,55
33 565 002	123	755955	264,80	288,65	34 727 000	218		964,70	1.051,50
33 565 003	130	755957	240,20	261,80	34 729 000	216		964,70	1.051,50
33 565 LS3	130		312,30	340,40	34 730 000	216		1.757,65	1.915,85
33 569 002	112	755887	281,70	307,05	34 731 000	218		1.735,35	1.891,55
33 577 003	91		342,85	373,70	34 732 000	218		1.530,20	1.667,90
33 577 AL3	91		548,55	597,90	34 734 000	216		1.338,05	1.458,45
33 577 DC3	91		479,95	523,15	34 735 000	218		1.089,60	1.187,65
33 590 002	123	755737	206,80	225,40	34 741 000	220, 226	755555	1.630,30	1.777,05
33 590 003	131	755716	204,85	223,30	34 742 000	211		1.708,40	1.862,15
33 590 LS3	131		266,80	290,80	34 743 000	211		1.628,90	1.775,50
33 591 002	124	755738	258,50	281,75	34 744 000	212		1.272,35	1.386,85
33 591 003	132	755718	252,90	275,65	34 765 000	102, 118		310,10	338,00
33 591 LS3	132		328,80	358,40	34 766 000	103, 119		389,50	424,55
33 592 20A	124	755956	312,20	340,30	34 767 000	235		301,30	328,40
33 592 30A	134	755958	282,60	308,05	34 768 000	236		343,75	374,70
33 770 002	396		326,00	355,35	34 769 000	236		355,70	387,70
33 772 002	396		379,15	413,25	34 770 000	236		380,65	414,90
33 848 001	71	755524	362,50	395,15	34 793 000	158, 164		215,10	234,45
33 848 AL1	71		579,95	632,15	34 794 000	239		206,65	225,25
33 848 DC1	71	755524	507,45	553,10	34 796 000	239		247,85	270,15
33 849 001	72	755526	436,30	475,55	34 797 000	239		255,00	277,95
33 849 AL1	72		698,05	760,85	34 804 000	211		1.871,90	2.040,35
33 849 DC1	72	755526	610,85	665,85	34 809 000	232		326,65	356,05
33 850 001	73	755528	522,30	569,30	34 810 000	233		406,35	442,90
33 865 001	71	755525	346,55	377,75	34 813 001	98		252,25	274,95
33 865 AL1	71		554,45	604,35	34 814 003	132, 228		351,20	382,80
33 865 DC1	71	755525	485,10	528,75	34 816 003	134, 229		427,95	466,45
33 975 004	401		285,40	311,10	34 817 003	228		342,40	373,20
<b>34</b>					34 820 004	230		393,80	429,25
34 020 001	463		650,85	709,45	34 823 003	229		419,15	456,85
34 065 A02	227		526,85	574,25	34 824 004	230		403,65	440,00
34 065 AL2	227		561,90	612,45	34 826 003	229		351,20	382,80
34 065 DC2	227		491,70	535,95	34 827 000	232		326,65	356,05
34 065 GN2	227		561,90	612,45	34 828 000	232		317,85	346,45
34 158 003	230	756389	427,95	466,45	34 830 000	233		406,35	442,90
34 169 001	221	756252	430,75	469,50	34 831 000	233		397,45	433,20
34 174 001	222	756253	585,15	637,80	34 834 000	234		366,20	399,15
34 195 001	222		540,65	589,30	34 835 000	234		375,30	409,10
34 464 001	221	756312	631,45	688,30	<b>35</b>				
34 469 001	221	756326	476,95	519,90	35 028 000	32, 42	756396	162,30	176,90
34 482 001	222		723,95	789,10	35 085 000	467		2.276,65	2.481,55
34 487 000	461	756292	183,70	200,25	35 087 000	467		2.453,75	2.674,60
34 488 000	77, 82	756290	523,70	570,85	35 500 000	464, 465	756008	381,30	415,60

Unsere auf dieser Seite angegebenen Notierungen sind Bruttopreise ohne MwSt. Sie verstehen sich per Produktnummer.

Preise bei Mehrfachverpackungen (OOM) verstehen sich per Verpackung. VPE = Preis pro Stück/Meter.

\*UVP=Unverbindliche Preisempfehlung.

# GROHE BESTELLNUMMERNVERZEICHNIS.

Produkt-Nr.	Seite	TEAM-Nr	*UVP (€) wxkl. MwSt	*UVP (CHF) wxkl. MwSt	Produkt-Nr.	Seite	TEAM-Nr	*UVP (€) wxkl. MwSt	*UVP (CHF) wxkl. MwSt
35 604 000	24, 24		105,90	115,45	36 441 DC0	434		856,55	933,65
<b>36</b>					36 442 000	434		741,30	808,00
36 015 001	445		776,75	846,65	36 444 000	436		553,05	602,80
36 016 001	445		735,70	801,90	36 445 000	436		529,50	577,15
36 133 000	446, 455		22,85	24,90	36 445 A00	436		741,30	808,00
36 207 001	445		694,85	757,40	36 445 AL0	436		794,20	865,70
36 208 001	445		647,05	705,30	36 445 DA0	436		741,30	808,00
36 209 000	446, 481		99,95	108,95	36 445 DC0	436		688,40	750,35
36 233 000	481		657,05	716,20	36 445 DL0	436		794,20	865,70
36 249 000	481		579,05	631,15	36 445 GL0	436		741,30	808,00
36 264 001	434, 437		235,50	256,70	36 445 GN0	436		794,20	865,70
36 265 000	484		140,25	152,85	36 446 000	436		494,20	538,70
36 266 000	484	813222	128,75	140,35	36 447 000	437		701,25	764,35
36 267 000	484		123,10	134,20	36 451 000	157, 459		296,70	323,40
36 268 000	484		131,70	143,55	36 452 000	459		276,05	300,90
36 269 000	456		397,80	433,60	36 453 000	459		308,10	335,85
36 271 000	456	812915	366,55	399,55	36 454 000	449		1.083,10	1.180,60
36 273 000	457		507,00	552,65	36 455 000	449		1.052,70	1.147,45
36 274 000	457		419,55	457,30	36 456 000	452		286,50	312,30
36 276 000	454, 482		161,45	176,00	36 457 000	452		1.014,75	1.106,10
36 315 000	451		622,55	678,60	36 458 000	452		791,20	862,40
36 316 000	484		63,75	69,50	36 459 000	452		850,85	927,45
36 317 000	482		367,35	400,40	36 463 000	453		255,00	277,95
36 318 000	482		404,15	440,50	36 464 000	453		713,00	777,15
36 320 000	482		575,70	627,50	<b>37</b>				
36 321 000	482	813235	276,45	301,35	37 035 000	584		18,50	20,15
36 322 001	482		180,15	196,35	37 037 000	585		39,25	42,80
36 324 001	449		667,70	727,80	37 038 000	585		42,85	46,70
36 325 001	447	812971	501,85	547,00	37 039 000	585		47,70	52,00
36 327 001	447		466,35	508,30	37 040 000	585		51,40	56,05
36 330 001	448		466,35	508,30	37 042 000	585		30,60	33,35
36 331 001	447		513,20	559,40	37 043 000	585		57,00	62,15
36 332 000	450		887,60	967,50	37 044 000	584		30,15	32,85
36 333 000	450		865,80	943,70	37 059 000	577		241,45	263,20
36 334 SD0	450		575,70	627,50	37 060 000	578		69,85	76,15
36 335 SD0	450		544,55	593,55	37 063 000	603		81,10	88,40
36 336 001	441, 451		387,45	422,30	37 063 SH0	603		76,75	83,65
36 337 001	441, 450		135,65	147,85	37 092 000	567	36192	49,60	54,05
36 338 000	435, 438		127,00	138,45	37 095 000	567	36191	45,25	49,30
36 339 001	441, 451		259,40	282,75	37 107 000	571		85,30	93,00
36 340 000	435, 438		69,25	75,50	37 114 000	571		35,25	38,40
36 341 000	435, 438		140,35	153,00	37 131 000	560, 569		17,90	19,50
36 359 000	262		1.404,00	1.530,35	37 132 000	571		35,35	38,55
36 360 000	262		1.404,05	1.530,40	37 133 000	571		77,70	84,70
36 367 000	264		509,15	554,95	37 139 000	570		115,90	126,35
36 371 000	264		945,90	1.031,05	37 141 000	570		130,10	141,80
36 376 000	451		654,25	713,15	37 153 000	572		260,75	284,20
36 384 000	456		798,50	870,35	37 304 000	563		42,50	46,35
36 386 001	449		976,05	1.063,90	37 311 K00	568		34,65	37,80
36 397 000	263		1.404,10	1.530,45	37 321 001	580		735,75	801,95
36 407 001	435, 437		243,30	265,20	37 321 SD1	580		735,75	801,95
36 409 000	439		718,20	782,85	37 321 SH1	580		735,75	801,95
36 410 000	440		821,95	895,95	37 324 001	580		735,75	801,95
36 412 000	441		931,95	1.015,85	37 324 SD1	580		735,75	801,95
36 413 000	439		872,50	951,05	37 336 001	580		735,75	801,95
36 414 000	440		1.188,60	1.295,55	37 337 001	580		735,75	801,95
36 415 000	442		784,00	854,55	37 338 000	443, 581		149,70	163,15
36 416 001	442, 453		726,05	791,40	37 339 000	584		142,20	155,00
36 421 000	448		583,70	636,25	37 342 000	584		212,00	231,10
36 422 000	447		546,85	596,05	37 346 000	584		139,10	151,60
36 439 000	448		423,95	462,10	37 347 000	570		227,50	248,00
36 440 000	434		682,35	743,75	37 349 000	570		281,45	306,80
36 441 000	434		658,90	718,20	37 355 SH0	566		165,65	180,55
36 441 AL0	434		988,35	1.077,30	37 419 000	574		988,10	1.077,05

Unsere auf dieser Seite angegebenen Notierungen sind Bruttopreise ohne MwSt. Sie verstehen sich per Produktnummer.

Preise bei Mehrfachverpackungen (00M) verstehen sich per Verpackung. VPE = Preis pro Stück/Meter.

\*UVP=Unverbindliche Preisempfehlung.

# GROHE BESTELLNUMMERNVERZEICHNIS.

Produkt-Nr.	Seite	TEAM-Nr	*UVP (€) wxkl. MwSt	*UVP (CHF) wxkl. MwSt	Produkt-Nr.	Seite	TEAM-Nr	*UVP (€) wxkl. MwSt	*UVP (CHF) wxkl. MwSt
37 419 SD0	574		988,10	1.077,05	38 526 000	545		426,15	464,50
37 421 000	579		544,70	593,70	38 528 001	540	871605	267,05	291,10
37 427 000	579		462,70	504,35	38 536 001	543	871609	288,15	314,10
37 428 000	579		462,70	504,35	38 541 000	550, 553		195,20	212,75
37 503 000	442, 581		1.036,95	1.130,30	38 543 000	551		414,50	451,80
37 504 000	443, 575		1.283,50	1.399,00	38 544 000	550		347,10	378,35
37 535 000	595		117,65	128,25	38 545 000	551		414,50	451,80
37 535 A00	595		176,55	192,45	38 546 000	550		246,30	268,45
37 535 AL0	595		188,30	205,25	38 553 001	551		395,70	431,30
37 535 BE0	595		176,55	192,45	38 554 001	549		139,75	152,35
37 535 DA0	595		176,55	192,45	38 557 001	549		127,05	138,50
37 535 DC0	595		164,70	179,50	38 558 00M	545, 548		36,35	39,60
37 535 DL0	595		188,30	205,25	38 559 001	554		266,00	289,95
37 535 EN0	595		188,30	205,25	38 562 001	559		147,00	160,25
37 535 GL0	595		176,55	192,45	38 564 000	601		89,05	97,05
37 535 GN0	595		188,30	205,25	38 564 SH0	601		73,90	80,55
37 535 P00	595		117,65	128,25	38 565 000	601		89,05	97,05
37 535 SH0	595		100,00	109,00	38 565 SH0	601		73,90	80,55
37 547 000	603		76,75	83,65	38 573 000	601		92,45	100,75
37 547 P00	603		86,45	94,25	38 573 SH0	601	364344	76,75	83,65
37 547 SH0	603		76,75	83,65	38 574 000	601		92,45	100,75
37 578 001	563		269,60	293,85	38 581 001	555		604,45	658,85
37 601 000	595		117,65	128,25	38 584 001	555		558,60	608,85
37 601 A00	595		176,55	192,45	38 587 000	555		531,15	578,95
37 601 AL0	595		188,30	205,25	38 625 001	549, 553		351,50	383,15
37 601 BE0	595		176,55	192,45	38 629 000	559		138,65	151,15
37 601 DA0	595		176,55	192,45	38 636 001	559		89,80	97,90
37 601 DC0	595		164,70	179,50	38 643 001	562		266,40	290,40
37 601 DL0	595		188,30	205,25	38 661 000	566		216,15	235,60
37 601 EN0	595		188,30	205,25	38 672 SD0	601		162,55	177,20
37 601 GL0	595		176,55	192,45	38 675 001	543, 552		456,10	497,15
37 601 GN0	595		188,30	205,25	38 698 SD1	574		735,70	801,90
37 601 P00	595		117,65	128,25	38 699 001	574		735,70	801,90
37 601 SH0	595		99,95	108,95	38 714 000	569		25,25	27,50
37 624 000	596		117,65	128,25	38 722 001	542		354,70	386,60
37 624 A00	596		176,55	192,45	38 731 000	558		112,70	122,85
37 624 AL0	596		188,30	205,25	38 732 000	598	364348	102,30	111,50
37 624 BE0	596		176,55	192,45	38 732 A00	598	364348	153,40	167,20
37 624 DA0	596		176,55	192,45	38 732 AL0	598	364348	163,65	178,40
37 624 DC0	596		164,70	179,50	38 732 BE0	598	364348	153,40	167,20
37 624 DL0	596		188,30	205,25	38 732 BR0	598		157,30	171,45
37 624 EN0	596		188,30	205,25	38 732 DA0	598	364348	153,40	167,20
37 624 GL0	596		176,55	192,45	38 732 DC0	598		143,25	156,15
37 624 GN0	596		188,30	205,25	38 732 DL0	598	364348	163,65	178,40
37 624 P00	596		117,65	128,25	38 732 EN0	598	364348	163,65	178,40
37 624 SH0	596		99,95	108,95	38 732 GL0	598	364348	153,40	167,20
37 636 000	570		94,50	103,00	38 732 GN0	598	364348	163,65	178,40
37 751 001	581		585,65	638,35	38 732 P00	598	364348	102,30	111,50
37 791 SH0	566		102,85	112,10	38 732 SD0	598		203,40	221,70
37 998 000	557		134,85	147,00	38 732 SH0	598	364348	84,80	92,45
<b>38</b>					38 733 000	559		41,55	45,30
38 393 SD1	575		735,70	801,90	38 735 000	567		121,30	132,20
38 415 001	562		414,85	452,20	38 736 000	567		121,30	132,20
38 422 000	566		243,40	265,30	38 748 002	437, 550		665,15	725,00
38 445 SD0	603		128,20	139,75	38 759 SD0	552, 576		1.016,35	1.107,80
38 505 000	599		89,05	97,05	38 764 001	542		326,35	355,70
38 505 P00	599		89,05	97,05	38 765 000	597		102,30	111,50
38 505 SH0	599		73,90	80,55	38 765 P00	597		102,30	111,50
38 506 000	599		89,05	97,05	38 765 SH0	597		84,80	92,45
38 506 P00	599		89,05	97,05	38 772 001	542		374,45	408,15
38 506 SH0	599		73,90	80,55	38 776 SD0	598		203,40	221,70
38 517 001	548		290,55	316,70	38 778 000	576		1.016,35	1.107,80
38 519 001	545		544,70	593,70	38 779 000	559		100,25	109,25
38 525 001	544		465,90	507,85	38 784 000	604		138,45	150,90
					38 784 P00	604		138,45	150,90

Unsere auf dieser Seite angegebenen Notierungen sind Bruttopreise ohne MwSt. Sie verstehen sich per Produktnummer.

Preise bei Mehrfachverpackungen (00M) verstehen sich per Verpackung. VPE = Preis pro Stück/Meter.

\*UVP=Unverbindliche Preisempfehlung.

# GROHE BESTELLNUMMERNVERZEICHNIS.

Produkt-Nr.	Seite	TEAM-Nr	*UVP (€) wxkl. MwSt	*UVP (CHF) wxkl. MwSt	Produkt-Nr.	Seite	TEAM-Nr	*UVP (€) wxkl. MwSt	*UVP (CHF) wxkl. MwSt
38 784 SD0	604		233,30	254,30	39 324 000	518		81,75	89,10
38 784 SH0	604		138,45	150,90	39 324 00H	518		145,55	158,65
38 785 000	562		342,60	373,45	39 325 000	518		88,55	96,50
38 786 001	547		342,40	373,20	39 327 000	518		102,70	111,95
38 787 000	582, 586		129,85	141,55	39 327 00H	518		166,40	181,40
38 796 000	602		79,50	86,65	39 328 000	519		350,55	382,10
38 803 001	547		369,75	403,05	39 328 00H	519		414,35	451,65
38 804 000	604		138,45	150,90	39 330 001	521		127,25	138,70
38 804 SH0	604		138,45	150,90	39 331 001	521		86,40	94,20
38 805 000	602		174,35	190,05	39 332 000	520		254,95	277,90
38 808 000	605		120,65	131,50	39 333 000	520		254,95	277,90
38 808 P00	605		120,65	131,50	39 335 000	517		113,35	123,55
38 808 SH0	605		120,65	131,50	39 335 00H	517		177,10	193,05
38 809 000	597		681,05	742,35	39 336 000	518		111,45	121,50
38 821 000	598		305,00	332,45	39 336 00H	518		175,15	190,90
38 827 000	541		401,00	437,10	39 337 000	517		124,00	135,15
38 839 000	558		298,25	325,10	39 337 00H	517		187,65	204,55
38 840 000	558		210,60	229,55	39 338 000	520		272,70	297,25
38 844 000	599		102,25	111,45	39 338 00H	520		336,40	366,70
38 844 P00	599		102,25	111,45	39 339 000	521		271,75	296,20
38 844 SH0	599		84,80	92,45	39 339 00H	521		335,75	365,95
38 845 KS0	597	364338	332,00	361,90	39 340 000	522		278,45	303,50
38 845 LS0	597	364338	332,00	361,90	39 340 00H	522		342,20	373,00
38 845 MF0	597	364338	332,00	361,90	39 346 000	528		366,20	399,15
38 846 KS0	604		415,50	452,90	39 349 000	525		152,25	165,95
38 846 LS0	604		419,45	457,20	39 351 000	528		207,65	226,35
38 857 000	604		138,45	150,90	39 354 SH1	493		2.781,95	3.032,35
38 857 P00	604		138,45	150,90	39 367 000	582		828,30	902,85
38 857 SH0	604		138,45	150,90	39 368 000	582		789,60	860,65
38 858 000	599		102,25	111,45	39 369 000	583		1.106,35	1.205,90
38 858 P00	599		102,25	111,45	39 374 KS0	539		1.075,20	1.171,95
38 858 SH0	599		84,80	92,45	39 374 LS0	539		1.075,20	1.171,95
38 861 000	600		92,45	100,75	39 376 000	547		392,00	427,30
38 862 000	599		92,45	100,75	39 383 000	440		113,80	124,05
38 862 P00	599		92,45	100,75	39 386 00H	513		729,30	794,95
38 862 SD0	599		162,55	177,20	39 420 000	524		77,30	84,25
38 862 SH0	599	364350	76,75	83,65	39 421 000	524		67,05	73,10
38 882 000	602		7,00	7,65	39 422 000	524		121,05	131,95
38 897 000	543		335,35	365,55	39 423 000	524		121,05	131,95
38 915 KS0	596		1.073,70	1.170,35	39 424 000	524		65,50	71,40
38 915 LS0	596		1.073,70	1.170,35	39 425 000	525		65,35	71,25
38 916 OA0	597	364330	387,35	422,20	39 426 000	525		73,90	80,55
38 934 SD0	553, 577		1.000,65	1.090,70	39 427 000	525		123,65	134,80
38 957 000	598		131,20	143,00	39 429 000	526		152,25	165,95
38 994 000	544		490,15	534,25	39 430 000	526		102,30	111,50
<b>39</b>					39 431 000	526		102,30	111,50
39 002 000	541		476,25	519,10	39 432 000	527		206,10	224,65
39 052 000	549		195,70	213,30	39 433 000	527		209,35	228,20
39 111 SH0	490		4.318,35		39 436 000	526		119,05	129,75
39 140 000	552		826,35	900,70	39 437 000	526		119,05	129,75
39 141 000	553, 577		918,40	1.001,05	39 438 000	527		235,50	256,70
39 201 000	518		88,55	96,50	39 439 000	527		235,50	256,70
39 202 000	518		99,20	108,15	39 440 000	524		65,35	71,25
39 206 000	519		318,75	347,45	39 453 000	523, 530		29,20	31,85
39 206 00H	519		382,40	416,80	39 454 000	523, 530		53,80	58,65
39 208 000	521		316,15	344,60	39 457 000	523, 530		55,10	60,05
39 208 00H	521		379,95	414,15	39 469 00H	513		630,50	687,25
39 245 00H	515		596,45	650,15	39 473 00H	513		341,95	372,75
39 300 000	531		311,85	339,90	39 474 00H	513		321,00	349,90
39 301 000	531		230,40	251,15	39 475 00H	513		729,30	794,95
39 302 000	531		220,35	240,20	39 476 00H	513		631,60	688,45
39 306 000	531		254,25	277,15	39 477 00H	514		341,95	372,75
39 323 000	517		125,75	137,05	39 478 00H	514		321,00	349,90
39 323 00H	517		189,40	206,45	39 479 00H	514		327,95	357,45
					39 480 00H	514		307,10	334,75

Unsere auf dieser Seite angegebenen Notierungen sind Bruttopreise ohne MwSt. Sie verstehen sich per Produktnummer.  
Preise bei Mehrfachverpackungen (00M) verstehen sich per Verpackung. VPE = Preis pro Stück/Meter.

\*UVP=Unverbindliche Preisempfehlung.

# GROHE BESTELNUMMERNVERZEICHNIS.

Produkt-Nr.	Seite	TEAM-Nr	*UVP (€) wxkl. MwSt	*UVP (CHF) wxkl. MwSt	Produkt-Nr.	Seite	TEAM-Nr	*UVP (€) wxkl. MwSt	*UVP (CHF) wxkl. MwSt
39 481 00H	514		307,10	334,75	40 278 DL1	43		253,85	276,70
39 482 00H	514		272,15	296,65	40 278 GN1	43		253,85	276,70
39 483 00H	515		265,20	289,05	40 279 001	44		206,95	225,60
39 484 00H	515		680,45	741,70	40 279 A01	44		310,45	338,40
39 488 000	516		261,70	285,25	40 279 DL1	44		331,10	360,90
39 489 000	515		373,30	406,90	40 279 GN1	44		331,10	360,90
39 490 000	515		373,30	406,90	40 284 001	44		86,20	93,95
39 492 000	526		49,10	53,50	40 284 A01	44		129,35	141,00
39 493 000	527		94,80	103,35	40 284 DL1	44		137,95	150,35
39 501 000	541		419,35	457,10	40 284 GN1	44		137,95	150,35
39 504 000	542		419,35	457,10	40 304 003	58	533212	65,65	71,55
39 538 000	520		280,95	306,25	40 304 AL3	58	533212	105,00	114,45
39 551 000	523, 530		55,10	60,05	40 304 DA3	58		98,45	107,30
39 554 000	519		473,25	515,85	40 304 DC3	58	533212	91,90	100,15
39 555 000	521		372,40	405,90	40 304 GL3	58		98,45	107,30
39 564 00H	506		342,70	373,55	40 305 003	58	533213	65,65	71,55
39 565 00H	506		319,30	348,05	40 305 AL3	58	533213	105,00	114,45
39 566 00H	506		751,90	819,55	40 305 DA3	58		98,45	107,30
39 567 00H	506		538,95	587,45	40 305 DC3	58	533213	91,90	100,15
39 568 00H	506		369,25	402,50	40 305 GL3	58		98,45	107,30
39 570 000	507		199,60	217,55	40 306 003	43, 58	533214	65,65	71,55
39 571 00H	507		475,75	518,55	40 306 A03	43		98,45	107,30
39 572 00H	507		532,30	580,20	40 306 AL3	58		105,00	114,45
39 573 00H	508		495,70	540,30	40 306 DA3	58		98,45	107,30
39 574 00H	508		475,75	518,55	40 306 DC3	58		91,90	100,15
39 575 00H	509		495,70	540,30	40 306 DL3	43		105,00	114,45
39 577 000	508		199,60	217,55	40 306 GL3	58		98,45	107,30
39 578 000	508		299,50	326,45	40 306 GN3	43		105,00	114,45
39 579 000	508		299,50	326,45	40 307 003	58	533215	88,25	96,20
39 584 00H	517		452,40	493,10	40 307 AL3	58	533215	141,20	153,90
39 585 00H	517		584,10	636,65	40 307 DA3	58		132,40	144,30
39 596 000	490, 493		299,40	326,35	40 307 DC3	58	533215	123,55	134,65
39 598 000	494, 538		224,50	244,70	40 307 GL3	58		132,40	144,30
39 603 000	537		426,65	465,05	40 308 003	59	533216	147,10	160,35
39 607 000	538, 560		94,15	102,60	40 308 AL3	59	533216	235,35	256,55
39 608 00H	507		502,95	548,20	40 308 DA3	59		220,65	240,50
39 609 00H	507		407,10	443,75	40 308 DC3	59	533216	205,90	224,45
39 611 000	509		4.283,40	4.668,95	40 308 GL3	59		220,65	240,50
39 617 000	509		1.098,15	1.197,00	40 309 003	59	533217	140,30	152,95
39 620 00H	510		1.279,15	1.394,25	40 309 AL3	59	533217	224,50	244,70
39 622 000	510		4.283,40	4.668,95	40 309 DA3	59		210,45	229,40
39 648 SH0	497, 528		269,35	293,60	40 309 DC3	59	533217	196,45	214,15
39 651 SH0	497, 529		393,45	428,85	40 309 GL3	59		210,45	229,40
39 652 SH0	497, 529		571,20	622,60	40 312 003	59	533218	45,25	49,35
39 691 000	560		69,10	75,30	40 312 AL3	59	533218	72,45	78,95
39 692 000	561		69,10	75,30	40 312 DA3	59		67,95	74,05
39 693 000	519		441,65	481,40	40 312 DC3	59	533218	63,35	69,05
39 703 000	520		404,25	440,65	40 312 GL3	59		67,95	74,05
39 729 000	509		4.283,40	4.668,95	40 313 003	59	533219	99,55	108,55
39 732 000	527		40,30	43,95	40 313 AL3	59	533219	159,35	173,70
39 733 000	528		40,30	43,95	40 313 DA3	59		149,40	162,85
39 863 000	540		267,05	291,10	40 313 DC3	59	533219	139,40	151,95
39 865 000	491, 494		299,40	326,35	40 313 GL3	59		149,40	162,85
39 881 000	575		429,65	468,30	40 314 003	59	533220	198,00	215,80
39 881 SH0	575		412,15	449,25	40 314 AL3	59	533220	316,80	345,30
39 882 000	576		338,15	368,60	40 314 DA3	59		296,95	323,70
39 882 SH0	576		320,70	349,55	40 314 DC3	59	533220	277,20	302,15
39 913 000	525		106,15	115,70	40 314 GL3	59		296,95	323,70
39 929 000	525		223,50	243,60	40 339 001	44		137,95	150,35
<b>40</b>					40 339 A01	44		206,95	225,60
40 254 003	43, 58	533201	43,00	46,90	40 339 DL1	44		220,75	240,60
40 256 003	43, 58		49,80	54,30	40 339 GN1	44		220,75	240,60
40 278 001	43		158,65	172,95	40 340 001	45		344,90	375,95
40 278 A01	43		238,05	259,45	40 340 A01	45		517,35	563,90
					40 340 DL1	45		551,85	601,50

Unsere auf dieser Seite angegebenen Notierungen sind Bruttopreise ohne MwSt. Sie verstehen sich per Produktnummer.

Preise bei Mehrfachverpackungen (00M) verstehen sich per Verpackung. VPE = Preis pro Stück/Meter.

\*UVP=Unverbindliche Preisempfehlung.

# GROHE BESTELNUMMERNVERZEICHNIS.

Produkt-Nr.	Seite	TEAM-Nr	*UVP (€) wxkl. MwSt	*UVP (CHF) wxkl. MwSt	Produkt-Nr.	Seite	TEAM-Nr	*UVP (€) wxkl. MwSt	*UVP (CHF) wxkl. MwSt
40 340 GN1	45		551,85	601,50	40 371 DC1	184		64,60	70,40
40 341 001	44		317,30	345,85	40 371 DL1	184		73,85	80,50
40 341 A01	44		476,00	518,85	40 371 EN1	184		73,85	80,50
40 341 DL1	44		507,75	553,45	40 371 GL1	184		69,25	75,50
40 341 GN1	44		507,75	553,45	40 371 GN1	184		73,85	80,50
40 342 001	44		317,30	345,85	40 372 001	183, 190	533552	8,60	9,35
40 342 A01	44		476,00	518,85	40 374 001	188	533563	42,60	46,45
40 342 DL1	44		507,75	553,45	40 374 A01	188		63,90	69,65
40 342 GN1	44		507,75	553,45	40 374 AL1	188		68,20	74,35
40 364 001	186	533523	14,25	15,55	40 374 BE1	188		63,90	69,65
40 364 A01	186		21,40	23,35	40 374 DA1	188		63,90	69,65
40 364 AL1	186		22,80	24,85	40 374 DC1	188	533563	59,65	65,00
40 364 BE1	186		21,40	23,35	40 374 DL1	188		68,20	74,35
40 364 DA1	186		21,40	23,35	40 374 EN1	188		68,20	74,35
40 364 DC1	186		19,95	21,75	40 374 GL1	188		63,90	69,65
40 364 DL1	186		22,80	24,85	40 374 GN1	188		68,20	74,35
40 364 EN1	186		22,80	24,85	40 385 001	188	533562	26,05	28,40
40 364 GL1	186		21,40	23,35	40 385 A01	188		39,05	42,55
40 364 GN1	186		22,80	24,85	40 385 AL1	188		41,65	45,40
40 365 001	184	533522	26,05	28,40	40 385 BE1	188		39,05	42,55
40 365 A01	184		39,05	42,55	40 385 DA1	188		39,05	42,55
40 365 AL1	184		41,65	45,40	40 385 DC1	188		36,45	39,75
40 365 BE1	184		39,05	42,55	40 385 DL1	188		41,65	45,40
40 365 DA1	184		39,05	42,55	40 385 EN1	188		41,65	45,40
40 365 DC1	184		36,45	39,75	40 385 GL1	188		39,05	42,55
40 365 DL1	184		41,65	45,40	40 385 GN1	188		41,65	45,40
40 365 EN1	184		41,65	45,40	40 386 001	185	533512	52,10	56,80
40 365 GL1	184		39,05	42,55	40 386 A01	185		78,10	85,15
40 365 GN1	184		41,65	45,40	40 386 AL1	185		83,30	90,80
40 366 001	185	533511	41,45	45,20	40 386 BE1	185		78,10	85,15
40 366 A01	185		62,10	67,70	40 386 DA1	185		78,10	85,15
40 366 AL1	185		66,25	72,20	40 386 DC1	185	533512	72,90	79,45
40 366 BE1	185		62,10	67,70	40 386 DL1	185		83,30	90,80
40 366 DA1	185		62,10	67,70	40 386 EN1	185		83,30	90,80
40 366 DC1	185	533511	57,95	63,20	40 386 GL1	185		78,10	85,15
40 366 DL1	185		66,25	72,20	40 386 GN1	185		83,30	90,80
40 366 EN1	185		66,25	72,20	40 392 000	188, 192		25,35	27,65
40 366 GL1	185		62,10	67,70	40 392 AL0	192		40,55	44,20
40 366 GN1	185		66,25	72,20	40 392 DC0	188, 192		42,60	46,45
40 367 001	187	533561	34,30	37,40	40 393 000	188, 192		19,20	20,95
40 367 A01	187		51,50	56,15	40 394 001	183, 190	533533	21,35	23,25
40 367 AL1	187		54,90	59,85	40 394 A01	183		32,00	34,90
40 367 BE1	187		51,50	56,15	40 394 AL1	183, 190		34,10	37,15
40 367 DA1	187		51,50	56,15	40 394 BE1	183		32,00	34,90
40 367 DC1	187	533561	48,05	52,35	40 394 DA1	183		32,00	34,90
40 367 DL1	187		54,90	59,85	40 394 DC1	183, 190		29,85	32,55
40 367 EN1	187		54,90	59,85	40 394 DL1	183		34,10	37,15
40 367 GL1	187		51,50	56,15	40 394 EN1	183, 197		34,10	37,15
40 367 GN1	187		54,90	59,85	40 394 GL1	183		32,00	34,90
40 368 001	183, 190	533551	7,15	7,80	40 394 GN1	183		34,10	37,15
40 369 001	183	533531	26,05	28,40	40 402 000	414		161,10	175,60
40 369 A01	183		39,05	42,55	40 404 001	373	755313	89,10	97,15
40 369 AL1	183		41,65	45,40	40 405 001	372		55,05	60,00
40 369 BE1	183		39,05	42,55	40 407 001	188	533524	82,05	89,45
40 369 DA1	183		39,05	42,55	40 407 DC1	188		114,85	125,20
40 369 DC1	183		36,45	39,75	40 412 001	373		219,05	238,75
40 369 DL1	183		41,65	45,40	40 421 001	186	533501	41,45	45,20
40 369 EN1	183		41,65	45,40	40 421 A01	186		62,10	67,70
40 369 GL1	183		39,05	42,55	40 421 AL1	186		66,25	72,20
40 369 GN1	183		41,65	45,40	40 421 BE1	186		62,10	67,70
40 371 001	184	533521	46,15	50,30	40 421 DA1	186		62,10	67,70
40 371 A01	184		69,25	75,50	40 421 DC1	186		57,95	63,20
40 371 AL1	184		73,85	80,50	40 421 DL1	186		66,25	72,20
40 371 BE1	184		69,25	75,50	40 421 EN1	186		66,25	72,20
40 371 DA1	184		69,25	75,50	40 421 GL1	186		62,10	67,70

Unsere auf dieser Seite angegebenen Notierungen sind Bruttopreise ohne MwSt. Sie verstehen sich per Produktnummer.

Preise bei Mehrfachverpackungen (OOM) verstehen sich per Verpackung. VPE = Preis pro Stück/Meter.

\*UVP=Unverbindliche Preisempfehlung.



# GROHE BESTELNUMMERNVERZEICHNIS.

Produkt-Nr.	Seite	TEAM-Nr	*UVP (€) wxkl. MwSt	*UVP (CHF) wxkl. MwSt	Produkt-Nr.	Seite	TEAM-Nr	*UVP (€) wxkl. MwSt	*UVP (CHF) wxkl. MwSt
40 421 GN1	186		66,25	72,20	40 564 DC0	648		362,05	394,65
40 430 001	373		166,75	181,75	40 565 000	647		90,30	98,45
40 432 000	378, 381		47,05	51,30	40 565 AL0	647		143,60	156,50
40 434 001	374	755316	55,05	60,00	40 565 DC0	647		125,95	137,30
40 437 000	372	755289	55,05	60,00	40 575 002	373		179,75	195,95
40 438 001	377, 381		278,90	304,00	40 585 001	194	533234	20,45	22,30
40 444 001	184	533701	33,15	36,15	40 623 001	192	533704	33,25	36,25
40 444 DC1	184		46,40	50,60	40 623 AL1	192		53,20	58,00
40 447 001	184	533702	32,25	35,15	40 623 DC1	192		46,55	50,75
40 447 DC1	184	533702	45,15	49,20	40 624 001	191	533570	66,45	72,45
40 448 001	184	533703	48,25	52,60	40 624 AL1	191		106,30	115,85
40 448 DC1	184		67,55	73,65	40 624 DC1	191		93,05	101,40
40 457 001	195		25,75	28,10	40 625 000	68		169,85	185,15
40 459 001	194		29,75	32,45	40 625 IGO	68		220,80	240,65
40 460 001	194		20,45	22,30	40 626 000	67		162,40	177,00
40 461 001	195		12,60	13,75	40 626 IGO	67		211,05	230,05
40 462 001	195		109,10	118,95	40 627 000	67		212,30	231,40
40 463 001	195		33,40	36,40	40 627 IGO	67		276,05	300,90
40 493 000	33		281,85	307,20	40 628 000	67		199,85	217,85
40 494 000	33		787,55	858,45	40 628 IGO	67		259,80	283,20
40 496 000	33		231,80	252,65	40 629 000	67		224,80	245,05
40 497 000	33		600,80	654,90	40 629 IGO	67		292,20	318,50
40 498 000	34		110,65	120,60	40 630 000	67		137,40	149,75
40 499 000	34		224,95	245,20	40 630 IGO	67		178,60	194,65
40 500 000	34		368,75	401,95	40 631 000	67		64,95	70,80
40 503 000	33		331,90	361,75	40 631 IGO	67		84,45	92,05
40 504 000	33		337,15	367,50	40 632 000	68		237,30	258,65
40 507 001	192	533577	39,75	43,35	40 632 IGO	68		308,45	336,20
40 507 AL1	192		63,60	69,35	40 633 000	68		152,35	166,10
40 507 DC1	192		55,65	60,65	40 633 IGO	68		197,30	215,10
40 508 001	190	533576	34,35	37,45	40 636 SD0	372		24,50	26,70
40 508 AL1	190		54,95	59,90	40 652 001	197	533601	26,05	28,40
40 508 DC1	190		48,10	52,45	40 652 EN1	197		41,65	45,40
40 509 001	191	533572	52,60	57,35	40 653 001	197	533607	41,45	45,20
40 509 AL1	191		84,15	91,70	40 653 EN1	197		66,25	72,20
40 509 DC1	191		73,65	80,30	40 654 001	198	533608	71,00	77,40
40 510 001	191	533574	47,35	51,60	40 654 EN1	198		113,55	123,80
40 510 AL1	191		75,75	82,55	40 655 001	197	533602	26,05	28,40
40 510 DC1	191		66,25	72,20	40 655 EN1	197		41,65	45,40
40 511 001	191	533575	20,00	21,80	40 656 001	198	533603	14,25	15,55
40 511 AL1	191		31,95	34,85	40 656 EN1	198		22,80	24,85
40 511 DC1	191		27,95	30,45	40 657 001	198	533600	30,80	33,55
40 512 001	191	533573	172,70	188,25	40 657 EN1	198		49,25	53,70
40 512 AL1	191		276,30	301,15	40 658 001	198	533604	42,60	46,45
40 512 DC1	191		241,80	263,55	40 658 EN1	198		68,20	74,35
40 513 001	192	533578	68,70	74,90	40 659 001	199	533605	46,40	50,60
40 513 AL1	192		109,95	119,85	40 659 EN1	199		74,25	80,95
40 513 DC1	192		96,20	104,85	40 660 001	198	533609	139,20	151,75
40 514 001	192	533571	71,00	77,40	40 660 EN1	198		222,70	242,75
40 514 AL1	192		113,55	123,80	40 663 001	195	533235	58,00	63,20
40 514 DC1	192		99,40	108,35	40 664 001	196	533236	46,40	50,60
40 535 000	414		53,20	58,00	40 688 001	185	533502	37,85	41,25
40 535 A00	414		79,80	87,00	40 688 A01	185		56,80	61,90
40 535 AL0	414		85,10	92,75	40 688 AL1	185		60,60	66,05
40 535 BE0	414		79,80	87,00	40 688 BE1	185		56,80	61,90
40 535 DA0	414		79,80	87,00	40 688 DA1	185		56,80	61,90
40 535 DC0	414		74,50	81,20	40 688 DC1	185		53,05	57,80
40 535 DL0	414		85,10	92,75	40 688 DL1	185		60,60	66,05
40 535 GL0	414		79,80	87,00	40 688 EN1	185		60,60	66,05
40 535 GN0	414		85,10	92,75	40 688 GL1	185		56,80	61,90
40 536 000	414		47,90	52,20	40 688 GN1	185		60,60	66,05
40 536 DC0	414		67,05	73,10	40 689 001	187	533705	30,80	33,55
40 537 000	414		58,55	63,80	40 689 A01	187		46,15	50,30
40 547 001	373	755314	83,45	90,95	40 689 AL1	187		49,25	53,70
40 564 000	648		258,60	281,85	40 689 BE1	187		46,15	50,30

Unsere auf dieser Seite angegebenen Notierungen sind Bruttopreise ohne MwSt. Sie verstehen sich per Produktnummer.

Preise bei Mehrfachverpackungen (00M) verstehen sich per Verpackung. VPE = Preis pro Stück/Meter.

\*UVP=Unverbindliche Preisempfehlung.



# GROHE BESTELLNUMMERNVERZEICHNIS.

Produkt-Nr.	Seite	TEAM-Nr	*UVP (€) wxkl. MwSt	*UVP (CHF) wxkl. MwSt	Produkt-Nr.	Seite	TEAM-Nr	*UVP (€) wxkl. MwSt	*UVP (CHF) wxkl. MwSt
40 689 DA1	187		46,15	50,30	40 848 AL0	372		32,30	35,20
40 689 DC1	187	533705	43,10	47,00	40 848 DL0	372		32,30	35,20
40 689 DL1	187		49,25	53,70	40 848 GN0	372		32,30	35,20
40 689 EN1	187		49,25	53,70	40 848 SD0	372		24,80	27,05
40 689 GL1	187		46,15	50,30	40 855 000	382		67,30	73,35
40 689 GN1	187		49,25	53,70	40 857 000	182	533595	133,95	146,00
40 691 002	373		116,10	126,55	40 865 000	180	533583	45,95	50,10
40 694 000	374	755317	24,60	26,85	40 867 000	182	53310	52,10	56,80
40 754 001	191	533695	41,80	45,55	40 868 000	182	53309	41,35	45,05
40 755 001	190	533696	41,45	45,20	40 870 000	182	53308	12,25	13,35
40 756 001	190	533697	55,65	60,65	40 899 000	492, 495		48,60	52,95
40 757 001	192	533579	115,55	125,95	40 911 000	560, 563		18,60	20,25
40 766 000	180	533587	65,10	70,95	40 915 000	189, 196		7,10	7,75
40 767 000	181	533589	122,45	133,50	40 954 000	93		153,45	167,25
40 768 000	180	533588	183,70	200,25	40 955 001	44		293,20	319,60
40 775 001	188	533606	81,00	88,30	40 955 A01	44		439,80	479,40
40 775 DC1	188		113,35	123,55	40 955 DL1	44		469,10	511,30
40 776 001	189		104,40	113,80	40 955 GN1	44		469,10	511,30
40 776 DC1	189		146,15	159,30	40 956 001	45		189,70	206,75
40 777 001	193		101,05	110,15	40 956 A01	45		284,55	310,15
40 778 001	193		143,65	156,60	40 956 DL1	45		303,55	330,85
40 781 000	181	533593	99,50	108,45	40 956 GN1	45		303,55	330,85
40 782 000	181	533591	34,45	37,55	40 963 001	43		158,65	172,95
40 783 000	180	533586	30,65	33,40	40 963 A01	43		238,05	259,45
40 784 000	181	533594	45,95	50,10	40 963 DL1	43		253,85	276,70
40 791 001	59, 179	53311	6,40	7,00	40 963 GN1	43		253,85	276,70
40 791 KS1	59, 179	53311	6,40	7,00	40 964 001	43		51,70	56,35
40 793 001	186	533692	59,15	64,50	40 965 001	45		465,65	507,55
40 793 DC1	186		82,80	90,25	40 965 A01	45		698,45	761,30
40 794 001	187	533693	71,00	77,40	40 965 DL1	45		745,00	812,05
40 794 DC1	187		99,40	108,35	40 965 GN1	45		745,00	812,05
40 797 001	187	533694	184,55	201,15	40 966 001	45		172,45	187,95
40 799 001	187	533698	47,35	51,60	40 966 A01	45		258,70	282,00
40 799 DC1	187		66,25	72,20	40 966 DL1	45		275,95	300,80
40 800 001	186	533691	139,20	151,75	40 966 GN1	45		275,95	300,80
40 800 A01	186		208,75	227,55	40 967 001	45		241,40	263,15
40 800 AL1	186		222,70	242,75	40 967 A01	45		362,15	394,75
40 800 BE1	186		208,75	227,55	40 967 DL1	45		386,30	421,05
40 800 DA1	186		208,75	227,55	40 967 GN1	45		386,30	421,05
40 800 DC1	186		194,85	212,40	40 980 000	382		321,15	350,05
40 800 DL1	186		222,70	242,75	40 981 000	382		321,15	350,05
40 800 EN1	186		222,70	242,75	40 982 000	382		342,00	372,80
40 800 GL1	186		208,75	227,55	40 983 000	382		342,00	372,80
40 800 GN1	186		222,70	242,75	40 984 000	383		49,90	54,40
40 802 001	185	533690	71,00	77,40					
40 802 A01	185		106,50	116,10					
40 802 AL1	185		113,55	123,80					
40 802 BE1	185		106,50	116,10					
40 802 DA1	185		106,50	116,10					
40 802 DC1	185		99,40	108,35					
40 802 DL1	185		113,55	123,80					
40 802 EN1	185		113,55	123,80					
40 802 GL1	185		106,50	116,10					
40 802 GN1	185		113,55	123,80					
40 804 000	181	533590	344,40	375,40					
40 805 000	180	533584	57,45	62,60					
40 806 000	180	533585	38,30	41,75					
40 807 000	181	533592	191,35	208,55					
40 808 000	182	533597	168,40	183,55					
40 809 000	182	533596	133,95	146,00					
40 824 000	647		28,10	30,65					
40 841 001	377, 381		181,00	197,30					
40 846 001	189		126,80	138,20					
40 847 001	193		165,15	180,00					
40 848 000	372		16,55	18,05					

## 41

41 001 000	615		17,95	19,55
41 007 000	613		21,75	23,70
41 010 000	612		31,00	33,80
41 015 000	612		37,95	41,35
41 020 000	614		66,05	72,00
41 022 000	614		64,05	69,80
41 027 000	175		54,30	59,20
41 027 A00	175		81,40	88,75
41 027 AL0	175		86,85	94,65
41 027 BE0	175		81,40	88,75
41 027 DA0	175		81,40	88,75
41 027 DC0	175		76,00	82,85
41 027 DL0	175		86,85	94,65
41 027 EN0	175		86,85	94,65
41 027 GL0	175		81,40	88,75
41 027 GN0	175		86,85	94,65
41 028 000	175		54,30	59,20
41 028 A00	175		81,40	88,75
41 028 AL0	175		86,85	94,65

Unsere auf dieser Seite angegebenen Notierungen sind Bruttopreise ohne MwSt. Sie verstehen sich per Produktnummer.

Preise bei Mehrfachverpackungen (00M) verstehen sich per Verpackung. VPE = Preis pro Stück/Meter.

\*UVP=Unverbindliche Preisempfehlung.

# GROHE BESTELNUMMERNVERZEICHNIS.

Produkt-Nr.	Seite	TEAM-Nr	*UVP (€) wxkl. MwSt	*UVP (CHF) wxkl. MwSt	Produkt-Nr.	Seite	TEAM-Nr	*UVP (€) wxkl. MwSt	*UVP (CHF) wxkl. MwSt
41 028 BE0	175		81,40	88,75	41 056 GN0	177		138,95	151,45
41 028 DA0	175		81,40	88,75	41 057 000	177		102,05	111,25
41 028 DC0	175		76,00	82,85	41 058 000	177		112,90	123,05
41 028 DL0	175		86,85	94,65	41 058 A00	177		169,30	184,55
41 028 EN0	175		86,85	94,65	41 058 AL0	177		180,65	196,90
41 028 GL0	175		81,40	88,75	41 058 BE0	177		169,30	184,55
41 028 GN0	175		86,85	94,65	41 058 DA0	177		169,30	184,55
41 029 000	175		26,05	28,40	41 058 DC0	177		158,05	172,25
41 030 000	612		35,60	38,80	41 058 DL0	177		180,65	196,90
41 031 000	612		34,50	37,60	41 058 EN0	177		180,65	196,90
41 033 000	612		52,85	57,60	41 058 GL0	177		169,30	184,55
41 035 000	175		60,80	66,25	41 058 GN0	177		180,65	196,90
41 035 A00	175		91,20	99,40	41 059 000	177		119,40	130,15
41 035 AL0	175		97,25	106,00	41 059 A00	177		179,10	195,20
41 035 BE0	175		91,20	99,40	41 059 AL0	177		191,05	208,25
41 035 DA0	175		91,20	99,40	41 059 BE0	177		179,10	195,20
41 035 DC0	175		85,15	92,80	41 059 DA0	177		179,10	195,20
41 035 DL0	175		97,25	106,00	41 059 DC0	177		167,15	182,20
41 035 EN0	175		97,25	106,00	41 059 DL0	177		191,05	208,25
41 035 GL0	175		91,20	99,40	41 059 EN0	177		191,05	208,25
41 035 GN0	175		97,25	106,00	41 059 GL0	177		179,10	195,20
41 036 000	176		34,75	37,90	41 059 GN0	177		191,05	208,25
41 037 000	176		15,25	16,60	41 063 000	178		97,70	106,50
41 038 000	176		71,65	78,10	41 063 A00	178		146,55	159,75
41 038 A00	176		107,45	117,15	41 063 AL0	178		156,30	170,35
41 038 AL0	176		114,65	124,95	41 063 BE0	178		146,55	159,75
41 038 BE0	176		107,45	117,15	41 063 DA0	178		146,55	159,75
41 038 DA0	176		107,45	117,15	41 063 DC0	178		136,80	149,10
41 038 DC0	176		100,30	109,35	41 063 DL0	178		156,30	170,35
41 038 DL0	176		114,65	124,95	41 063 EN0	178		156,30	170,35
41 038 EN0	176		114,65	124,95	41 063 GL0	178		146,55	159,75
41 038 GL0	176		107,45	117,15	41 063 GN0	178		156,30	170,35
41 038 GN0	176		114,65	124,95	41 064 000	178		67,30	73,35
41 039 000	176		19,55	21,30	41 064 A00	178		100,95	110,05
41 039 A00	176		29,35	32,00	41 064 AL0	178		107,70	117,40
41 039 AL0	176		31,30	34,10	41 064 BE0	178		100,95	110,05
41 039 BE0	176		29,35	32,00	41 064 DA0	178		100,95	110,05
41 039 DA0	176		29,35	32,00	41 064 DC0	178		94,20	102,70
41 039 DC0	176		27,40	29,85	41 064 DL0	178		107,70	117,40
41 039 DL0	176		31,30	34,10	41 064 EN0	178		107,70	117,40
41 039 EN0	176		31,30	34,10	41 064 GL0	178		100,95	110,05
41 039 GL0	176		29,35	32,00	41 064 GN0	178		107,70	117,40
41 039 GN0	176		31,30	34,10	41 066 000	178		238,80	260,30
41 040 000	613		51,05	55,65	41 066 A00	178		358,20	390,45
41 043 000	613		49,30	53,75	41 066 AL0	178		382,05	416,45
41 049 000	176		32,60	35,55	41 066 BE0	178		358,20	390,45
41 049 A00	176		48,90	53,30	41 066 DA0	178		358,20	390,45
41 049 AL0	176		52,15	56,85	41 066 DC0	178		334,30	364,40
41 049 BE0	176		48,90	53,30	41 066 DL0	178		382,05	416,45
41 049 DA0	176		48,90	53,30	41 066 EN0	178		382,05	416,45
41 049 DC0	176		45,60	49,70	41 066 GL0	178		358,20	390,45
41 049 DL0	176		52,15	56,85	41 066 GN0	178		382,05	416,45
41 049 EN0	176		52,15	56,85	41 067 000	178		54,30	59,20
41 049 GL0	176		48,90	53,30	41 067 A00	178		81,40	88,75
41 049 GN0	176		52,15	56,85	41 067 AL0	178		86,85	94,65
41 050 000	613		48,25	52,60	41 067 BE0	178		81,40	88,75
41 056 000	177		86,85	94,65	41 067 DA0	178		81,40	88,75
41 056 A00	177		130,25	142,00	41 067 DC0	178		76,00	82,85
41 056 AL0	177		138,95	151,45	41 067 DL0	178		86,85	94,65
41 056 BE0	177		130,25	142,00	41 067 EN0	178		86,85	94,65
41 056 DA0	177		130,25	142,00	41 067 GL0	178		81,40	88,75
41 056 DC0	177		121,60	132,55	41 067 GN0	178		86,85	94,65
41 056 DL0	177		138,95	151,45	41 068 000	179		43,45	47,35
41 056 EN0	177		138,95	151,45	41 068 A00	179		65,15	71,00
41 056 GL0	177		130,25	142,00	41 068 AL0	179		69,50	75,75

Unsere auf dieser Seite angegebenen Notierungen sind Bruttopreise ohne MwSt. Sie verstehen sich per Produktnummer.

Preise bei Mehrfachverpackungen (OOM) verstehen sich per Verpackung. VPE = Preis pro Stück/Meter.

**\*UVP=Unverbindliche Preisempfehlung.**

# GROHE BESTELNUMMERNVERZEICHNIS.

Produkt-Nr.	Seite	TEAM-Nr	*UVP (€) wxkl. MwSt	*UVP (CHF) wxkl. MwSt	Produkt-Nr.	Seite	TEAM-Nr	*UVP (€) wxkl. MwSt	*UVP (CHF) wxkl. MwSt
41 068 BE0	179		65,15	71,00	42 333 000	546, 568		18,50	20,15
41 068 DA0	179		65,15	71,00	42 383 000	622		69,25	75,50
41 068 DC0	179		60,80	66,25	42 384 000	623		69,25	75,50
41 068 DL0	179		69,50	75,75	42 393 000	435, 438		56,75	61,85
41 068 EN0	179		69,50	75,75	42 413 00M	662		30,95	33,75
41 068 GL0	179		65,15	71,00	42 429 000	263		148,70	162,10
41 068 GN0	179		69,50	75,75	42 572 00M	650		14,65	15,95
41 069 000	179		86,85	94,65	42 886 000	481, 653		32,55	35,50
41 069 A00	179		130,25	142,00	42 901 000	572		397,15	432,90
41 069 AL0	179		138,95	151,45	42 902 000	572		397,15	432,90
41 069 BE0	179		130,25	142,00	<b>43</b>				
41 069 DA0	179		130,25	142,00	43 040 000	586		16,20	17,65
41 069 DC0	179		121,60	132,55	43 537 000	567	36197	53,50	58,30
41 069 DL0	179		138,95	151,45	43 617 000	560, 576		101,00	110,10
41 069 EN0	179		138,95	151,45	43 813 000	623		271,60	296,05
41 069 GL0	179		130,25	142,00	43 907 PI0	567	36200	113,10	123,30
41 069 GN0	179		138,95	151,45	43 908 000	568		30,00	32,70
41 070 000	611		29,95	32,65	43 996 000	572		243,90	265,85
41 073 000	611		38,60	42,05	43 997 000	572		267,95	292,05
41 076 000	179		108,55	118,30	<b>45</b>				
41 076 A00	179		162,80	177,45	45 202 000	253, 634		17,55	19,15
41 076 AL0	179		173,65	189,30	45 203 000	253, 634		19,20	20,95
41 076 BE0	179		162,80	177,45	45 342 000	629		41,65	45,40
41 076 DA0	179		162,80	177,45	45 346 000	629		42,70	46,55
41 076 DC0	179		151,95	165,65	45 388 000	30, 64	755402	105,50	115,00
41 076 DL0	179		173,65	189,30	45 650 IPO	656		65,95	71,90
41 076 EN0	179		173,65	189,30	45 869 000	630		41,65	45,40
41 076 GL0	179		162,80	177,45	45 882 000	630		41,65	45,40
41 076 GN0	179		173,65	189,30	45 883 000	630		41,65	45,40
41 077 000	179		162,80	177,45	45 885 000	629		65,60	71,50
41 077 A00	179		244,20	266,20	45 888 000	630		41,75	45,50
41 077 AL0	179		260,50	283,95	45 914 XE0	344		16,80	18,30
41 077 BE0	179		244,20	266,20	45 937 000	658		32,60	35,55
41 077 DA0	179		244,20	266,20	45 951 000	628		25,35	27,65
41 077 DC0	179		227,95	248,45	45 956 000	628		25,35	27,65
41 077 DL0	179		260,50	283,95	45 959 000	628		27,80	30,30
41 077 EN0	179		260,50	283,95	45 964 000	629		9,80	10,70
41 077 GL0	179		244,20	266,20	45 965 000	629		9,80	10,70
41 077 GN0	179		260,50	283,95	45 966 000	628		25,35	27,65
41 082 000	611		53,65	58,50	45 967 000	628		25,35	27,65
41 110 000	613		38,10	41,55	45 968 000	628		25,35	27,65
41 125 000	615		25,75	28,05	45 969 000	628		25,35	27,65
41 126 000	615		54,55	59,45	45 971 001	338		10,05	10,95
41 130 000	613		53,35	58,15	45 973 001	338		11,80	12,85
41 133 000	613		35,15	38,30	45 978 000	629		36,75	40,05
41 154 000	612		52,40	57,10	45 984 001	31, 36	755104	610,95	665,95
41 190 000	612		54,00	58,85	<b>46</b>				
41 206 000	616		169,50	184,75	46 048 000	620	75503	62,70	68,35
41 208 000	616		151,95	165,65	46 058 000	654		57,50	62,70
41 212 000	616		147,50	160,80	46 103 000	640		65,95	71,90
41 230 000	615		39,05	42,55	46 277 000	621		10,25	11,15
41 231 000	615		39,05	42,55	46 278 000	621		105,50	115,00
41 238 000	615		17,95	19,55	46 308 000	621		12,80	13,95
41 239 000	615		17,95	19,55	46 374 000	620	75502	63,85	69,60
41 263 000	609		21,40	23,35	46 375 000	621		12,80	13,95
41 270 000	615		42,30	46,10	46 558 000	621		54,80	59,75
41 275 000	615		48,85	53,25	46 580 000	620	75501	74,20	80,90
<b>42</b>					46 627 000	634		133,70	145,75
42 075 000	569		9,80	10,70	46 765 000	644		31,50	34,35
42 233 000	568		19,20	20,95	46 837 000	642		41,75	45,50
42 253 000	567	36201	93,45	101,85	46 837 DC0	642		53,50	58,30
42 300 000	569		27,80	30,30	46 863 000	620		65,95	71,90
42 320 000	568		56,25	61,30					
42 327 000	546, 568		24,60	26,80					

Unsere auf dieser Seite angegebenen Notierungen sind Bruttopreise ohne MwSt. Sie verstehen sich per Produktnummer.  
Preise bei Mehrfachverpackungen (00M) verstehen sich per Verpackung. VPE = Preis pro Stück/Meter.

\*UVP=Unverbindliche Preisempfehlung.

# GROHE BESTELNUMMERNVERZEICHNIS.

Produkt-Nr.	Seite	TEAM-Nr	*UVP (€) wxkl. MwSt	*UVP (CHF) wxkl. MwSt	Produkt-Nr.	Seite	TEAM-Nr	*UVP (€) wxkl. MwSt	*UVP (CHF) wxkl. MwSt
46 882 00M	491		66,55		48 166 000	658	887091	34,00	37,05
46 883 00M	491		122,80		48 189 000	641		20,30	22,15
46 884 000	491		94,60		48 190 000	641		20,30	22,15
46 895 000	645		29,80	32,50	48 191 000	641		20,30	22,15
46 895 DC0	645		38,75	42,25	48 194 000	645		39,05	42,55
46 901 000	634		105,50	115,00	48 194 DC0	645		41,75	45,50
46 907 000	620		83,65	91,20	48 277 000	651		38,25	41,70
46 920 000	655		65,95	71,90	48 297 000	621		83,70	91,25
46 920 AL0	655		83,65	91,20	48 343 000	646		31,50	34,35
46 920 DC0	655		83,65	91,20	48 343 DC0	646		41,75	45,50
46 943 000	634		179,40	195,55	48 349 000	285		132,75	144,70
46 944 001	494		261,10	284,60	48 350 000	285		162,30	176,90
46 947 000	654		53,50	58,30	48 359 000	622		65,95	71,90
46 947 DC0	654		65,95	71,90	48 376 000	644		10,20	11,10
46 963 000	620		36,30	39,55	48 407 000	654		83,65	91,20
46 977 00M	495		55,25	60,20	48 407 DC0	654		105,45	114,95
46 978 000	495		55,25	60,20	48 408 000	644		14,60	15,90
46 978 001	495		107,75	117,45	48 418 000	642		10,25	11,15
46 979 000	496		22,35	24,35	48 418 DC0	642		28,20	30,75
46 989 000	622		53,50	58,30	48 442 000	655		83,65	91,20
<b>47</b>					48 442 AL0	655		133,85	145,90
47 010 000	624		262,95	286,60	48 442 DC0	655		133,70	145,75
47 012 000	625		300,60	327,65	48 442 EN0	655		119,00	129,70
47 019 000	625		477,95	520,95	48 444 000	655		105,45	114,95
47 025 000	625		477,90	520,90	48 444 AL0	655		168,80	184,00
47 111 000	625		306,30	333,85	48 444 DC0	655		133,70	145,75
47 175 000	223, 224		249,10	271,50	48 444 EN0	655		152,35	166,05
47 186 000	626		277,65	302,65	48 445 000	655		125,95	137,30
47 189 000	650		43,00	46,85	48 445 AL0	655		168,80	184,00
47 217 000	624		133,70	145,75	48 445 DC0	655		133,70	145,75
47 220 000	624		233,90	254,95	48 445 EN0	655		133,70	145,75
47 282 000	624		223,05	243,10	48 448 000	654		98,95	107,85
47 310 000	624		233,95	255,00	48 449 000	645		15,05	16,40
47 349 000	624		133,70	145,75	48 451 000	655		55,95	61,00
47 364 000	627		105,45	114,95	48 451 AL0	655		83,65	91,20
47 373 000	650		179,35	195,50	48 451 DC0	655		83,65	91,20
47 379 000	624		375,25	409,00	48 451 EN0	655		83,65	91,20
47 439 000	626		111,50	121,55	48 453 000	637		19,20	20,95
47 450 000	624		131,30	143,10	48 453 AL0	637		83,65	91,20
47 483 000	626		179,40	195,55	48 453 DC0	637		83,65	91,20
47 533 000	461	756404	47,45	51,70	48 454 000	640		47,05	51,30
47 565 000	625		466,65	508,65	48 470 000	644		14,65	15,95
47 569 000	468		298,90	325,80	48 497 000	285		298,65	325,55
47 574 000	625		136,55	148,85	48 498 000	286		139,00	151,50
47 657 000	624		559,55	609,90	48 499 000	286		156,15	170,20
47 658 000	624		375,25	409,00	48 509 000	629		36,85	40,20
47 780 000	453, 466	756012	132,95	144,90	48 514 000	285		83,65	91,20
47 781 000	466	756013	155,25	169,20	48 515 000	285		83,65	91,20
47 837 000	264		97,80	106,60	<b>49</b>				
47 867 000	264		97,80	106,60	49 003 000	251		282,60	308,05
47 868 000	265		97,80	106,60	49 027 000	663		63,75	69,50
47 877 000	265		97,80	106,60	49 028 000	626		65,95	71,90
47 885 000	626		156,10	170,15	49 084 000	627		45,80	49,90
47 979 000	465		19,20	20,95	49 085 000	651		19,20	20,95
47 994 000	466		8,95	9,75	49 088 000	622		10,20	11,10
<b>48</b>					49 113 000	511		1.757,35	1.915,50
48 021 000	657		12,25	13,35	49 113 SH0	511		1.757,35	1.915,50
48 051 000	344		10,10	11,00	49 114 000	512		145,35	158,45
48 053 000	286		130,00	141,70	49 115 000	511		87,90	95,80
48 054 000	286		130,00	141,70	49 120 000	664		19,85	21,65
48 099 000	656		31,55	34,40	49 510 000	663		58,95	64,25
48 159 000	642		10,25	11,15	49 512 000	663		36,65	39,95
48 159 DC0	642		14,65	15,95	49 518 000	663		33,25	36,25
					49 522 000	523, 663		60,25	65,65

Unsere auf dieser Seite angegebenen Notierungen sind Bruttopreise ohne MwSt. Sie verstehen sich per Produktnummer.

Preise bei Mehrfachverpackungen (00M) verstehen sich per Verpackung. VPE = Preis pro Stück/Meter.

\*UVP=Unverbindliche Preisempfehlung.

# GROHE BESTELLNUMMERNVERZEICHNIS.

Produkt-Nr.	Seite	TEAM-Nr	*UVP (€) wxkl. MwSt	*UVP (CHF) wxkl. MwSt	Produkt-Nr.	Seite	TEAM-Nr	*UVP (€) wxkl. MwSt	*UVP (CHF) wxkl. MwSt
49 529 000	663		19,85	21,65					
49 530 000	664		11,70	12,75					
49 532 000	523, 530		9,40	10,25					
49 533 000	532		67,40	73,45					
49 533 SH0	532		67,40	73,45					
49 534 000	532		67,40	73,45					
49 534 SH0	532		67,40	73,45					
49 536 000	664		11,70	12,75					

## 64

64 374 000	645		25,35	27,65					
64 374 DC0	645		43,10	47,00					
64 451 000	643		14,60	15,90					
64 508 001	373		65,05	70,90					

## 65

65 655 000	654		25,35	27,65					
65 655 DC0	654		65,95	71,90					
65 807 000	647		109,60	119,45					
65 807 A00	647		164,35	179,15					
65 807 AL0	647		175,35	191,15					
65 807 BE0	647		164,35	179,15					
65 807 DA0	647		164,35	179,15					
65 807 DC0	647		153,45	167,25					
65 807 DL0	647		175,35	191,15					
65 807 EN0	647		175,35	191,15					
65 807 GL0	647		164,35	179,15					
65 807 GN0	647		175,35	191,15					
65 808 000	647		79,35	86,50					

## 66

66 791 000	560		13,60	14,80					
------------	-----	--	-------	-------	--	--	--	--	--

Unsere auf dieser Seite angegebenen Notierungen sind Bruttopreise ohne MwSt. Sie verstehen sich per Produktnummer.  
Preise bei Mehrfachverpackungen (00M) verstehen sich per Verpackung. VPE = Preis pro Stück/Meter.

\*UVP=Unverbindliche Preisempfehlung.

# GROHE ERSATZTEILPREISLISTE

Produkt- nummer	Produktbezeichnung	*UVP (Euro) exkl. MwSt.	*UVP (CHF) exkl. MwSt.	Produkt- nummer	Produktbezeichnung	*UVP (Euro) exkl. MwSt.	*UVP (CHF) exkl. MwSt.
<b>00</b>				03 638 00M	Dichtung, 10 Stk.	14,65	15,95
00 038 00M	Schraube, 4 Stk.	25,35	27,65	03 720 000	Brauseanschlussnippel	19,20	20,95
00 061 000	Abdeckkappe	25,35	27,65	03 758 000	Anschlagring	83,65	91,20
00 136 000	Nippel	14,65	15,95	03 764 000	Anschlagring	65,95	71,90
00 149 00M	O-Ring, 5 Stk.	10,25	11,15	03 827 000	Kappe	10,25	11,15
00 422 000	Gelenkstück	10,25	11,15	03 924 00M	O-Ring, 10 Stk.	19,20	20,95
00 444 00M	O-Ring, 10 Stk.	25,9	28,25	<b>04</b>			
00 479 000	Abdeckkappe	6,85	7,45	04 174 000	Schlauchdurchführung	11,45	12,50
00 869 000	Rückholfeder	31,55	34,40	04 425 000	Zugstangenknopf	31,55	34,40
<b>01</b>				04 667 000	Zugstangenknopf	15,15	16,50
01 151 00M	Schraube, 5 Stk.	10,20	11,10	04 853 00M	Sicherungsring, 5 Stk.	19,20	20,95
01 196 00M	O-Ring, 10 Stk.	25,35	27,65	04 922 00M	Sieb, 10 Stk.	15,30	16,70
01 198 00M	O-Ring, 10 Stk.	41,70	45,45	04 952 000	Hülse	31,55	34,40
01 205 00M	O-Ring, 10 Stk.	31,50	34,35	<b>05</b>			
01 206 00M	O-Ring, 5 Stk.	19,20	20,95	05 111 000	Hülse	19,20	20,95
01 224 00M	O-Ring, 10 Stk.	14,65	15,95	05 291 00M	Dichtung, 25 Stk.	31,55	34,40
01 276 00M	O-Ring, Liefereinheit 20 Stk.	19,20	20,95	05 334 000	Stabilisierungsplatte	6,80	7,40
01 280 00M	O-Ring, 10 Stk.	14,65	15,95	05 386 00M	Schnappeinsatz, 10 Stk.	17,40	18,95
01 281 00M	O-Ring, 10 Stk.	31,50	34,35	05 495 000	Hülse	25,35	27,65
01 282 00M	Dichtung, 5 Stk.	19,20	20,95	05 657 000	Anschlag	10,25	11,15
01 283 00M	O-Ring, 20 Stk.	25,30	27,60	05 744 00M	Befestigungsklammer, 2 Stk.	7,85	8,55
01 284 00M	O-Ring, 5 Stk.	10,25	11,15	05 850 00M	Sicherungsscheibe, 10 Stk.	19,20	20,95
01 285 00M	O-Ring, Liefereinheit 20 Stk.	31,50	34,35	05 970 000	Hülse	19,20	20,95
01 287 00M	O-Ring, 10 Stk.	25,35	27,65	05 971 000	Hülse	14,65	15,95
01 288 00M	O-Ring, 5 Stk.	19,20	20,95	05 999 00M	O-Ring, 10 Stk.	41,75	45,50
01 386 00M	Dichtung, 10 Stk.	10,50	11,45	<b>06</b>			
01 387 00M	Dichtung, 10 Stk.	19,20	20,95	06 048 000	Zugstange	10,25	11,15
01 389 00M	Dichtung, 10 Stk.	10,25	11,15	06 048 L00	Zugstange	19,20	20,95
01 416 00M	Dichtung, 5 Stk.	7,35	8,00	06 073 000	Zugstange	41,75	45,50
01 460 000	Sitz	10,25	11,15	06 078 000	Zugstange	41,75	45,50
01 490 000	Kappe	25,60	27,90	06 085 000	Gelenkstange	25,35	27,65
01 710 000	Abdeckkappe	25,35	27,65	06 086 000	Verlängerung	233,95	255,00
01 734 000	Kappe	25,35	27,65	06 094 000	Oberteil 5-Wegeumstellung	104,70	114,10
01 997 00M	Dichtung, 10 Stk.	10,25	11,15	06 106 000	Umstellung	93,95	102,40
<b>02</b>				06 110 000	Umstellung	31,50	34,35
02 021 00M	Führungsring, 10 Stk.	10,25	11,15	06 136 000	Kappe 1/2"	19,20	20,95
02 201 000	Rosette	10,25	11,15	06 139 000	Kappe 3/4" bis 5/4"	31,50	34,35
02 210 00M	Rosette, 2 Stk.	19,20	20,95	06 170 000	Oberteil 3/8"	10,25	11,15
02 276 000	Steckschlüssel	14,65	15,95	06 179 000	Oberteil 5/4"	105,50	115,00
02 277 000	Steckschlüssel	14,65	15,95	06 185 000	Oberteil 3/4"	53,30	58,10
02 406 000	Sitz	11,00	12,00	06 186 000	Oberteil 1"	105,50	115,00
02 411 00M	Schraube, 5 Stk.	25,35	27,65	06 188 000	Oberteil 3 und 4 Wegeumstellung	83,40	90,90
02 426 00M	Schraube, 2 Stk.	10,25	11,15	06 225 000	Thermometer	105,45	114,95
02 490 P0M	Abdeckkappe, 2 Stk.	19,20	20,95	06 329 000	Zugstange	19,20	20,95
02 680 00M	O-Ring, 10 Stk.	19,20	20,95	06 346 000	Bürstenkopf	25,80	28,15
02 693 000	Kappe	19,20	20,95	06 356 00M	Abdeckkappe, 2 Stk.	31,50	34,35
02 693 EN0	Kappe	48,10	52,45	06 377 000	Griff Moen, groß	133,70	145,75
02 693 L50	Kappe	6,80	7,40	06 386 000	Rosette	14,65	15,95
02 696 00M	Schraube, 2 Stk.	14,65	15,95	06 388 000	Rosette	19,20	20,95
02 990 00M	Sieb, 2 Stk.	10,20	11,10	06 410 000	Auslauf	133,70	145,75
<b>03</b>				06 417 000	Auslauf	179,35	195,50
03 052 000	Druckschlauch	83,65	91,20	06 427 000	Verlängerung	28,90	31,50
03 055 00M	O-Ring, 10 Stk.	14,65	15,95	06 428 000	Verlängerung	31,80	34,65
03 070 000	Stützring	6,80	7,40	06 434 000	Oberteil 3/8", Temperier	105,45	114,95
03 117 00M	Gewindestift, 5 Stk.	19,20	20,95	06 486 000	Griff TDL 1/2", neutral	41,75	45,50
03 139 00M	O-Ring, 10 Stk.	41,75	45,50	06 490 000	Griff TDL 3/4" für 1/2", neutral	63,70	69,45
03 154 00M	Strahlregler, 5 Stk.	19,20	20,95	06 533 000	Umstellung	105,45	114,95
03 191 00M	O-Ring, 5 Stk.	10,25	11,15	06 544 00M	Rückflussverhinderer, 2 Stk.	10,20	11,10
03 214 00M	Dichtung, 3 Stk.	10,25	11,15	06 574 000	Mousseur	19,20	20,95
03 394 000	Rosette	25,35	27,65	06 574 DC0	Mousseur	36,20	39,45
03 540 00M	O-Ring, 10 Stk.	31,50	34,35	06 575 000	Zugstange	41,75	45,50
				06 625 000	Stopfen	31,50	34,35

Unsere auf dieser Seite angegebenen Notierungen sind Bruttopreise ohne MWST. Sie verstehen sich per Produktnummer.

Preise bei Mehrfachverpackungen (00M) verstehen sich per Verpackung.

\*UVP=Unverbindliche Preisempfehlung.

# GROHE ERSATZTEILPREISLISTE

Produkt- nummer	Produktbezeichnung	*UVP (Euro) exkl. MwSt.	*UVP (CHF) exkl. MwSt.	Produkt- nummer	Produktbezeichnung	*UVP (Euro) exkl. MwSt.	*UVP (CHF) exkl. MwSt.
06 625 KSO	Stopfen	49,35	53,80	07 757 000	Mousseur	19,20	20,95
06 625 LSO	Stopfen	25,35	27,65	07 772 000	Druckschlauch	53,50	58,30
06 654 000	Absperrgriff	105,50	115,00	07 785 000	Kopfbrause	233,90	254,95
06 676 000	Temperaturwählgriff	83,65	91,20	07 800 000	Kartusche	233,95	255,00
06 688 000	Hülse 1/2"	19,20	20,95	07 899 000	Sistra	31,55	34,40
06 689 000	Hülse 3/4" bis 5/4"	19,20	20,95	07 970 000	Kegel	37,35	40,70
06 706 000	Griff Brillant 1/2", blau	48,60	52,95	<b>08</b>			
06 707 000	Griff Brillant 1/2", rot	48,60	52,95	08 016 000	Griff TDL 1/2", blau	31,50	34,35
06 728 000	Rückflussverhinderer	25,35	27,65	08 017 000	Griff TDL 1/2", rot	31,55	34,40
06 752 00M	Druckschlauch, 2 Stk.	83,70	91,25	08 065 00M	Sicherungsring, 5 Stk.	31,55	34,40
06 765 000	Gleitelement	65,95	71,90	08 124 000	Hülse	53,50	58,30
06 768 00M	Sieb, 5 Stk.	31,60	34,45	08 137 000	Hülse	53,50	58,30
06 804 000	Umstellung	83,65	91,20	08 201 000	Kartusche	143,45	156,35
06 815 000	Rutschkette	14,60	15,90	08 224 000	Einbauschablone	25,35	27,65
06 844 000	Gelenkstück	10,25	11,15	08 260 000	Abstandshalter	26,45	28,85
06 874 000	Kappe	25,35	27,65	08 350 000	Temperaturwählgriff	68,85	75,05
06 880 000	Temperaturwählgriff	73,65	80,30	08 355 00M	Absperrventil, 2 Stk.	214,10	233,35
06 905 000	Oberteil 1/2"	25,25	27,50	08 365 000	Rosette	133,70	145,75
06 995 00M	Sieb, 2 Stk.	10,25	11,15	08 367 000	Rosette	133,70	145,75
<b>07</b>				08 484 00M	Sieb, 2 Stk.	25,35	27,65
07 000 000	Kartusche	113,05	123,20	08 500 000	Oberteil	14,45	15,75
07 002 00M	Sieb, 2 Stk.	14,65	15,95	08 565 000	Rückflussverhinderer	10,25	11,15
07 025 000	Oberteil 3/4"	42,70	46,55	08 567 000	Rückflussverhinderer	19,15	20,85
07 026 000	Oberteil 1"	54,60	59,50	08 791 000	Temperaturbegrenzer	46,65	50,85
07 052 000	Exzenterstange	22,85	24,90	08 842 SD0	Kappe	105,50	115,00
07 146 000	Oberteil 1/2"	10,50	11,45	08 864 000	Konusmutter	31,50	34,35
07 147 000	Oberteil 1/2"	25,80	28,10	08 864 DC0	Konusmutter	26,70	29,10
07 148 000	Oberteil 1/2"	25,30	27,60	08 915 000	Umstellung	73,65	80,30
07 150 000	Oberteil 3/4"	42,70	46,55	08 943 000	Schnappeinsatz	19,20	20,95
07 151 000	Oberteil 3/4"	41,65	45,40	<b>09</b>			
07 156 000	Oberteil 3/4"	42,70	46,55	09 038 000	Kappe	41,75	45,50
07 163 00M	Rückflussverhinderer, 2 Stk.	25,35	27,65	09 038 DC0	Kappe	41,75	45,50
07 182 000	Stopfen	31,20	34,00	09 038 KSO	Kappe	83,65	91,20
07 182 DC0	Stopfen	14,65	15,95	09 038 LSO	Kappe	65,95	71,90
07 182 G00	Stopfen	233,95	255,00	09 532 000	Rosette	25,35	27,65
07 182 L00	Stopfen	41,75	45,50	09 740 00M	Anschlagbegrenzer, 5 Stk.	31,65	34,50
07 182 Z00	Stopfen	41,75	45,50	09 751 000	Verteilerstück	31,50	34,35
07 202 000	Verteilerstück	83,65	91,20	09 844 000	Sitz	53,50	58,30
07 210 000	Oberteil 1"	53,30	58,10	<b>10</b>			
07 227 000	Anschluss Schlauch	53,50	58,30	10 075 00M	Abdeckkappe, 2 Stk.	19,20	20,95
07 237 000	Rückholfeder	25,30	27,60	10 089 000	Anschlagring	14,65	15,95
07 239 000	Rückholfeder	31,50	34,35	10 093 000	Anschlaghülse	14,65	15,95
07 240 000	Rückholfeder	31,50	34,35	10 099 00M	Abdeckkappe, 2 Stk.	19,20	20,95
07 264 00M	Sieb, 2 Stk.	14,65	15,95	10 220 000	Anschlagring	10,25	11,15
07 300 000	Anschluss Schlauch	41,75	45,50	<b>11</b>			
07 341 000	Kugelstange	31,50	34,35	11 003 000	Oberteil Trecorn 3/8", blau	31,40	34,25
07 419 000	Befestigungsring	14,65	15,95	11 006 000	Oberteil Trecorn 3/8", rot	31,40	34,25
07 467 000	Anschluss Schlauch	83,65	91,20	11 048 000	Oberteil TDL 3/8", blau	31,40	34,25
07 511 000	Zugstange	19,20	20,95	11 049 000	Oberteil TDL 3/8", rot	31,40	34,25
07 513 000	Oberteil 1/2"	36,30	39,55	11 086 000	Oberteil Treflor 1/2", neutral	65,60	71,50
07 524 000	Umstellung	31,50	34,35	11 090 000	Oberteil Costa 1/2", blau	31,45	34,30
07 526 000	Umstellknopf	10,25	11,15	11 101 000	Oberteil Trecorn 1/2", blau	31,80	34,65
07 531 000	Umstellung	97,35	106,10	11 102 000	Oberteil Trecorn 1/2", rot	31,80	34,65
07 533 000	Rosette	133,70	145,75	11 104 000	Oberteil Trecorn 3/4", blau	85,25	92,90
07 576 000	Umstellknopf	31,50	34,35	11 105 000	Oberteil Trecorn 3/4", rot	85,25	92,90
07 623 000	Temperaturwählgriff	65,95	71,90	11 118 000	Oberteil TDL 1/2", blau	48,20	52,55
07 629 000	Schlauchdurchführung	105,80	115,30	11 119 000	Oberteil TDL 1/2", rot	53,30	58,10
07 629 IG0	Schlauchdurchführung	275,85	300,70	11 148 000	Oberteil Steckschlüssel 1/2"	31,40	34,25
07 633 000	Handbrause	306,65	334,25	11 232 00M	Gewindestift, 2 Stk.	4,65	5,05
07 640 000	Rosette	105,50	115,00	11 280 G00	Abdeckkappe	65,95	71,90
07 653 000	Anschlagring	19,20	20,95	11 280 P00	Abdeckkappe	19,20	20,95
07 659 000	Gleitelement	70,75	77,10				
07 686 000	Umstellung	83,65	91,20				
07 749 000	Absperrgriff	58,55	63,80				

Unsere auf dieser Seite angegebenen Notierungen sind Bruttopreise ohne MWST. Sie verstehen sich per Produktnummer.

Preise bei Mehrfachverpackungen (00M) verstehen sich per Verpackung.

\*UVP=Unverbindliche Preisempfehlung.



# GROHE ERSATZTEILPREISLISTE

Produkt- nummer	Produktbezeichnung	*UVP (Euro) exkl. MwSt.	*UVP (CHF) exkl. MwSt.	Produkt- nummer	Produktbezeichnung	*UVP (Euro) exkl. MwSt.	*UVP (CHF) exkl. MwSt.
11 299 000	Oberteil Steckschlüssel 5/8"	179,35	195,50	12 693 KSO	S-Anschluss	133,70	145,75
11 330 000	Oberteil Trecorn 1/2", blau	83,40	90,90	12 803 000	Kupferrohr	16,90	18,40
11 366 00M	Abdeckkappe, 2 Stk.	41,75	45,50	12 901 00M	Anschlussmutter, 2 Stk.	11,50	12,55
11 366 P0M	Abdeckkappe, 2 Stk.	41,75	45,50	12 902 00M	Anschlussmutter, 2 Stk.	10,20	11,10
11 482 000	Abdeckhaube	20,55	22,40	12 914 000	Quetschverschraubung	6,65	7,25
11 501 000	Oberteil Trecorn 1/2", blau	54,60	59,50	12 915 00M	Quetschverschraubung, 2 Stk.	23,80	25,95
11 502 000	Oberteil Trecorn 1/2", rot	54,60	59,50	12 918 00M	Quetschverschraubung, 2 Stk.	17,70	19,30
11 504 000	Oberteil Trecorn 3/4", blau	85,25	92,90	<b>13</b>			
11 505 000	Oberteil Trecorn 3/4", rot	85,25	92,90				
11 507 000	Oberteil Trecorn 1", blau	107,50	117,20	13 005 000	Auslauf	44,90	48,95
11 508 000	Oberteil Trecorn 1", rot	107,55	117,25	13 007 000	Auslauf	179,40	195,55
11 513 000	Oberteil Costa 1/2", blau/rot	53,50	58,30	13 015 000	Auslauf	179,40	195,55
11 514 000	Oberteil Costa 3/4", blau und rot	67,25	73,30	13 017 000	Auslauf	57,50	62,70
11 515 000	Oberteil Costa 1, blau und rot	105,50	115,00	13 028 000	Auslauf	41,75	45,50
11 516 000	Oberteil Costa 5/4", blau und rot	179,35	195,50	13 034 000	Auslauf	65,60	71,50
11 541 000	Oberteil Brillant 1/2", blau	97,95	106,75	13 037 000	Auslauf	53,50	58,30
11 542 000	Oberteil Brillant 1/2", rot	97,90	106,70	13 041 000	Auslauf	53,50	58,30
11 544 000	Oberteil Brillant 3/4", blau	145,70	158,80	13 043 000	Auslauf	65,90	71,85
11 545 000	Oberteil Brillant 3/4", rot	145,70	158,80	13 043 KSO	Auslauf	179,40	195,55
11 550 000	Oberteil Steckschlüssel 1/2"	65,60	71,50	13 043 LSO	Auslauf	298,90	325,80
11 551 000	Oberteil Steckschlüssel 3/4"	83,40	90,90	13 049 000	Auslauf	105,50	115,00
11 741 000	Rosette	36,45	39,75	13 051 000	Auslauf	44,90	48,95
11 741 DC0	Rosette	41,75	45,50	13 052 000	Auslauf	46,95	51,20
11 741 EN0	Rosette	105,50	115,00	13 070 000	Auslauf	44,90	48,95
11 741 KSO	Rosette	53,50	58,30	13 071 000	Auslauf	44,60	48,60
<b>12</b>				13 072 000	Auslauf	33,55	36,55
12 001 000	S-Anschluss Exzenter	22,80	24,85	13 073 000	Auslauf	44,90	48,95
12 003 000	S-Anschluss Exzenter	73,10	79,70	13 076 000	Auslauf	44,90	48,95
12 006 000	S-Anschluss	27,20	29,65	13 077 000	Auslauf	70,75	77,10
12 010 000	Anschlusswinkel	46,60	50,80	13 080 000	Gussauslauf 75mm	223,05	243,10
12 018 000	Wandscheibe	36,30	39,55	13 084 000	Auslauf	44,90	48,95
12 023 000	S-Anschluss Exzenter	39,85	43,45	13 096 000	Auslauf	191,05	208,25
12 024 G00	S-Anschluss	298,90	325,80	13 118 000	Auslauf	233,90	254,95
12 030 000	Standanschluss	77,40	84,35	13 137 000	Gussauslauf 115mm	223,05	243,10
12 036 000	Standanschluss	248,35	270,70	13 138 000	Gussauslauf 175mm	233,95	255,00
12 037 000	Adapter	52,60	57,35	13 146 000	Gussauslauf mit Umstellung	326,75	356,15
12 041 000	Standanschluss	133,70	145,75	13 170 000	Auslauf	179,40	195,55
12 058 000	S-Anschluss	38,15	41,60	13 176 000	Auslauf	233,95	255,00
12 060 000	Standanschluss	249,85	272,35	13 205 000	Auslauf	133,70	145,75
12 063 000	Anschlusswinkel	63,55	69,25	13 213 000	Auslauf	36,20	39,45
12 075 000	S-Anschluss Exzenter	29,30	31,95	13 219 000	Auslauf	36,30	39,55
12 088 000	Anschluss	146,00	159,15	13 220 000	Mousseur	36,30	39,55
12 092 000	Standanschluss	238,10	259,55	13 227 000	Auslauf, ND	41,75	45,50
12 110 000	Anschluss	100,75	109,80	13 230 000	Auslauf	121,25	132,15
12 140 000	Gleitelement	53,50	58,30	13 231 000	Auslauf	110,75	120,70
12 140 AL0	Gleitelement	103,95	113,30	13 240 000	Auslauf	105,45	114,95
12 140 DC0	Gleitelement	93,45	101,85	13 240 DC0	Auslauf	135,35	147,55
12 140 EN0	Gleitelement	105,45	114,95	13 246 000	Auslauf	341,05	371,75
12 263 000	Gussauslauf	297,10	323,85	13 246 KSO	Auslauf	466,65	508,65
12 353 000	Gleitelement	82,10	89,50	13 246 LSO	Auslauf	512,00	558,10
12 400 000	S-Anschluss absperribar	69,45	75,70	13 247 000	Auslauf	344,65	375,65
12 407 000	Abgangsbogen	179,40	195,55	13 250 000	Auslauf	375,25	409,00
12 408 000	Abgangsbogen	375,20	408,95	13 263 000	Mousseur	10,25	11,15
12 409 000	Absperrventil 1/2"	179,40	195,55	13 263 DC0	Mousseur	25,35	27,65
12 419 000	Anschlusswinkel	41,75	45,50	13 266 000	Auslauf	83,65	91,20
12 433 000	Aquadimmer	105,50	115,00	13 267 000	Auslauf	83,65	91,20
12 435 000	Gleitelement	81,25	88,55	13 268 000	Gussauslauf	126,45	137,85
12 662 000	S-Anschluss	36,30	39,55	13 269 000	Gussauslauf	133,50	145,50
12 662 AL0	S-Anschluss	41,75	45,50	13 270 000	Gussauslauf	147,55	160,85
12 662 DC0	S-Anschluss	41,75	45,50	13 271 000	Gussauslauf	168,65	183,85
12 662 EN0	S-Anschluss	36,30	39,55	13 309 000	Auslauf	65,95	71,90
12 662 LSO	S-Anschluss	83,65	91,20	13 310 000	Auslauf	53,50	58,30
12 693 000	S-Anschluss	39,80	43,40	13 311 000	Auslauf	133,70	145,75
12 693 DC0	S-Anschluss	53,50	58,30	13 314 000	Auslauf	65,95	71,90
				13 322 000	Auslauf	139,80	152,40

Unsere auf dieser Seite angegebenen Notierungen sind Bruttopreise ohne MWST. Sie verstehen sich per Produktnummer.

Preise bei Mehrfachverpackungen (00M) verstehen sich per Verpackung.

\*UVP=Unverbindliche Preisempfehlung.

# GROHE ERSATZTEILPREISLISTE

Produkt- nummer	Produktbezeichnung	*UVP (Euro) exkl. MwSt.	*UVP (CHF) exkl. MwSt.	Produkt- nummer	Produktbezeichnung	*UVP (Euro) exkl. MwSt.	*UVP (CHF) exkl. MwSt.
13 323 000	Auslauf	211,50	230,55	13 997 000	Strahlregler	41,75	45,50
13 330 000	Auslauf	221,00	240,90	13 998 000	Mousseur	19,20	20,95
13 330 DC0	Auslauf	179,35	195,50	13 999 000	Mousseur	19,75	21,55
13 340 000	Auslauf	466,65	508,65	13 999 DC0	Mousseur	53,50	58,30
13 348 000	Auslauf	65,95	71,90	14			
13 348 DC0	Auslauf	133,70	145,75	14 001 000	Reguliermutter	165,80	180,70
13 349 000	Auslauf	233,90	254,95	14 066 000	Ventilsteuerung	233,90	254,95
13 349 IG0	Auslauf	233,90	254,95	14 067 000	Ventilsteuerung	233,90	254,95
13 368 000	Auslauf	83,65	91,20	14 077 XH0	Symbolkappen	33,90	36,95
13 369 000	Auslauf	45,50	49,60	14 079 XH0	Symbolkappen	23,80	25,95
13 370 000	Auslauf	83,65	91,20	14 091 000	Federkörper	298,90	325,80
13 372 000	Auslauf	53,50	58,30	14 114 00M	Rückflussverhinderer, 2 Stk.	133,70	145,75
13 372 DC0	Auslauf	83,65	91,20	14 116 00M	Rückflussverhinderer, 2 Stk.	66,50	72,50
13 373 000	Auslauf	83,65	91,20	14 117 00M	Rückflussverhinderer, 2 Stk.	179,40	195,55
13 373 DC0	Auslauf	105,45	114,95	14 149 00M	Rückflussverhinderer, 2 Stk.	105,45	114,95
13 374 000	Auslauf	105,50	115,00	14 159 000	Rückflussverhinderer	57,80	63,00
13 374 DC0	Auslauf	105,50	115,00	14 165 00M	Rückflussverhinderer, 2 Stk.	31,50	34,35
13 375 000	Auslauf	105,45	114,95	14 900 000	WC-Keramik	1598,40	1742,25
13 375 DC0	Auslauf	133,70	145,75	14 902 000	Boiler	559,05	609,35
13 376 000	Auslauf	105,50	115,00	14 903 000	Pumpe	504,05	549,40
13 376 DC0	Auslauf	125,80	137,10	14 904 000	Duscheinheit	632,75	689,70
13 385 000	Auslauf	53,50	58,30	14 905 000	Föhn	368,60	401,75
13 430 000	Gussauslauf 3/4"	133,70	145,75	14 906 000	Elektronik	703,45	766,75
13 460 000	Gussauslauf 3/4"	105,50	115,00	14 907 000	LED-Print	148,40	161,75
13 461 000	Gussauslauf 3/4"	105,45	114,95	14 908 000	Interface-Print	167,65	182,75
13 462 000	Gussauslauf 3/4"	133,70	145,75	14 909 000	Geruchabsaugung	214,55	233,85
13 900 000	Sistra	14,65	15,95	14 910 000	Spülverteiler	203,50	221,80
13 907 000	Sistra	31,55	34,40	14 911 LD0	Panelset	812,50	885,65
13 915 000	Kugelgelenk-Mousseur	65,90	71,85	14 911 LK0	Panelset	812,50	885,65
13 922 000	Mousseur	31,50	34,35	14 911 LP0	Panelset	812,50	885,65
13 925 000	Kugelgelenk-Mousseur	65,90	71,85	14 911 SH0	Panelset	423,95	462,10
13 926 000	Mousseur	19,20	20,95	14 912 000	Düse	166,65	181,65
13 927 000	Mousseur	31,55	34,40	14 913 000	WC-Sitz und Deckel	310,05	337,95
13 927 G00	Mousseur	133,70	145,75	14 914 000	Spritzschutz	33,15	36,15
13 928 000	Mousseur	19,20	20,95	14 915 000	Fernbedienung	508,15	553,90
13 928 DC0	Mousseur	25,35	27,65	14 916 000	Bedieneinheit	396,00	431,65
13 928 KS0	Mousseur	44,55	48,55	14 917 000	Zulaufrohr	96,25	104,90
13 928 LS0	Mousseur	34,90	38,05	14 919 000	Sensia Arena Dusch-WC Austauschset	1843,35	2009,25
13 929 000	Mousseur	19,20	20,95	14 920 000	Duscheinheit	291,90	318,15
13 929 G00	Mousseur	133,70	145,75	14 921 000	Autom. Öffn./Schließen Einh. WC-Sitz	384,05	418,60
13 929 L00	Mousseur	26,80	29,20	14 922 000	Autom. Öffn./Schließen Einh. WC-Deckel	384,05	418,60
13 930 000	Laminarstrahlregler	31,50	34,35	14 923 000	Platineneinheit	153,50	167,30
13 935 000	Laminarstrahlregler	25,35	27,65	14 924 SH0	WC-Sitz	122,90	133,95
13 935 DC0	Laminarstrahlregler	31,70	34,55	14 925 SH0	WC-Deckel	138,20	150,65
13 937 000	Mousseur, 2 Stk.	25,35	27,65	14 926 001	Fernbedienung	366,55	399,55
13 939 000	Mousseur	53,45	58,25	14 927 000	Sieb	30,65	33,40
13 941 000	Mousseur	10,25	11,15	14 928 000	Düse Standarddusche	30,65	33,40
13 941 DC0	Mousseur	14,65	15,95	14 929 000	Düse Ladydusche	30,65	33,40
13 941 EN0	Mousseur	11,50	12,55	14 930 000	Duscharm Blende	30,65	33,40
13 941 G00	Mousseur	25,35	27,65	14 931 000	Platineneinheit	153,55	167,35
13 943 000	Mousseur	19,20	20,95	14 932 000	Nachtlicht	30,65	33,40
13 952 000	Mousseur	19,20	20,95	14 933 000	Sensia Arena Filter	30,65	33,40
13 952 G00	Mousseur	25,35	27,65	14 934 000	Geruchabsaugung	92,15	100,45
13 954 000	Laminarstrahlregler	13,50	14,70	14 935 000	Durchlauferhitzer	491,50	535,75
13 955 000	Laminarstrahlregler	11,75	12,80	14 936 000	Spritzschutz	55,30	60,30
13 959 000	Strahlregler	25,35	27,65	14 937 000	Sensia Arena WC-Keramik	1228,90	1339,50
13 960 000	Laminarstrahlregler	25,35	27,65	14 969 000	Fixierung Rückseite	29,85	32,55
13 961 000	Mousseur	25,30	27,60	14 971 000	Schlauchschele	29,85	32,55
13 966 000	Auslauf	105,50	115,00	14 972 000	Sicherungsschrauben	29,85	32,55
13 967 000	Mousseur	19,20	20,95	14 973 000	Grundeinheit	1268,85	1383,05
13 967 DC0	Mousseur	29,95	32,65	14 974 000	Anschlussschlauch	89,60	97,65
13 989 000	Mousseur	19,35	21,10	14 974 001	Anschlussschlauch	99,65	108,60
13 993 000	Mousseur	10,25	11,15	14 975 000	Sensia Arena Steuereinheit Abdeckung	746,30	813,45
13 993 DC0	Mousseur	14,65	15,95	14 976 000	Sensia Arena Technischeinheit	1992,30	2171,60
13 994 000	Mousseur	19,20	20,95				

Unsere auf dieser Seite angegebenen Notierungen sind Bruttopreise ohne MWST. Sie verstehen sich per Produktnummer.

Preise bei Mehrfachverpackungen (OOM) verstehen sich per Verpackung.

\*UVP=Unverbindliche Preisempfehlung.

# GROHE ERSATZTEILPREISLISTE

Produkt- nummer	Produktbezeichnung	*UVP (Euro) exkl. MwSt.	*UVP (CHF) exkl. MwSt.	Produkt- nummer	Produktbezeichnung	*UVP (Euro) exkl. MwSt.	*UVP (CHF) exkl. MwSt.
14 977 000	Sensia Arena Austauschset	1758,90	1917,20	36 341 000	Verlängerungskabel	140,35	153,00
14 978 000	Sensia Arena Basiseinheit	1280,70	1395,95	36 370 000	Rosette	83,65	91,20
14 979 000	Sensia Arena Abdeckung	732,95	798,90	<b>37</b>			
14 986 SH0	WC-Sitz und -Deckel	83,65	91,20	37 018 000	Urinal-Betätigung Surf	98,75	107,65
14 989 000	Befestigung	41,10	44,80	37 018 P00	Urinal-Betätigung Surf	98,75	107,65
<b>18</b>				37 018 SH0	Urinal-Betätigung Surf	102,60	111,85
18 026 000	Atrio Ypsilon Griff, 2 Stk.	105,50	115,00	37 035 000	Spülrohr für 37021	18,50	20,15
18 026 003	Atrio Kreuzgriff, 2 Stk.	133,70	145,75	37 053 000	Classic Abdeckplatte	107,55	117,25
18 026 DC3	Atrio Kreuzgriff, 2 Stk.	179,35	195,50	37 053 P00	Classic Abdeckplatte	179,35	195,50
18 027 003	Atrio Hebelgriff, 2 Stk.	133,70	145,75	37 053 SH0	Classic Abdeckplatte	77,45	84,40
18 027 AL3	Atrio Hebelgriff, 2 Stk.	179,35	195,50	37 085 P10	NUR AT: Servo Ablaufventil	107,15	116,80
18 027 DC3	Atrio Hebelgriff, 2 Stk.	179,35	195,50	37 088 P10	Servo Ablaufventil	122,20	133,20
18 033 003	Atrio Kreuzgriff, 2 Stk.	133,70	145,75	37 108 000	Spülrohr	110,80	120,75
18 033 DC3	Atrio Kreuzgriff, 2 Stk.	179,35	195,50	37 115 P10	Druckknopf und Rosette	14,65	15,95
18 034 003	Atrio Hebelgriff, 2 Stk.	132,80	144,75	37 117 P10	Druckknopf und Rosette	14,65	15,95
18 034 DC3	Atrio Hebelgriff, 2 Stk.	179,35	195,50	37 119 000	Verbinder	4,65	5,05
18 978 000	Standanschluss 3/4"	155,35	169,35	37 124 000	Versatzausgleichsstück	16,85	18,35
<b>19</b>				37 125 000	Blindstopfen	10,20	11,10
19 377 000	Spezialschlüssel	87,00	94,85	37 135 000	Verbinder für AP-Spülkasten	13,95	15,20
<b>24</b>				37 749 000	Tectron Skate UP IR-Urinal-Elekt. 230V	971,60	1059,05
24 210 000	Bidet-Unterdusche, 3/8"	86,85	94,65	37 749 SD0	Tectron Skate UP IR-Urinal-Elekt. 230V	1002,10	1092,30
<b>26</b>				37 750 000	Tectron Skate UP IR-Urinal-Elekt. 6V	1093,60	1192,00
26 646 000	Rainshower SmartActive Fernbedien.	202,50	220,75	37 750 SD0	Tectron Skate UP IR-Urinal-Elekt. 6V	1125,60	1226,90
<b>27</b>				37 859 000	Abdeckplatte Surf G	105,85	115,40
27 180 000	Rainshower Ausgleichsscheibe	35,70	38,90	<b>38</b>			
27 186 000	Schlauchdurchführung	41,75	45,50	38 005 000	Druckstange	18,50	20,15
27 845 000	Euphoria Cube Ausgleichsscheibe	10,15	11,05	38 540 000	Abdeckplatte	134,95	147,10
<b>28</b>				38 595 000	Urinal-Betätigung Skate	102,60	111,85
28 112 000	Metallbrauseschlauch	67,70	73,80	38 595 P00	Urinal-Betätigung Skate	102,60	111,85
28 146 000	Metallbrauseschlauch	51,45	56,10	38 595 SH0	Urinal-Betätigung Skate	102,60	111,85
28 158 000	Metallbrauseschlauch	36,90	40,20	38 629 001	Rapid SLX Bodenaufbau	136,60	148,90
28 620 000	Relexa Brausestange	142,55	155,40	38 815 000	Umrüstset für 14 l Spülkasten	275,25	300,00
28 621 000	Relexa Brausestange	162,25	176,85	<b>40</b>			
28 631 000	Relexa Plus Seifenschale	49,30	53,75	40 036 000	Ersatzglas	159,50	173,85
28 634 XX0	Relexa Schnappkupplung	23,45	25,55	40 177 000	Ersatzbürstenkopf	15,10	16,45
28 635 XX0	Relexa Kupplungsstück	9,35	10,20	40 179 000	Ersatzflakon Seifenspender	218,80	238,50
28 637 XX0	Relexa Kupplungsstück	13,20	14,40	40 206 000	Ersatzbürste	95,05	103,60
28 785 000	Gelenkstück	25,35	27,65	40 207 000	Ersatzbürstenkopf	15,10	16,45
28 785 L00	Gelenkstück	25,30	27,60	40 212 000	Pumpvorrichtung	75,95	82,80
28 788 000	Handbrausehalter	50,35	54,90	40 265 000	Ersatzglas	199,45	217,40
28 817 000	Adapter	14,65	15,95	40 384 000	Pumpvorrichtung	65,95	71,90
28 856 000	Seifenschale	43,80	47,75	40 392 000	Ersatzbürste	25,35	27,65
28 910 IGO	Ablaufgarnitur	182,00	198,40	40 392 AL0	Ersatzbürste	40,55	44,20
28 963 000	Zulaufteil	41,75	45,50	40 392 DC0	Ersatzbürste	42,60	46,45
<b>29</b>				40 393 000	Ersatzglas	19,20	20,95
29 008 000	Sicherungskombination	106,40	116,00	40 554 002	GROHE Blue Kühler und Carbonisator	2203,30	2401,60
29 009 000	Zulaufteil	65,90	71,85	40 565 000	Ablaufstopfen	90,30	98,45
<b>30</b>				40 565 A00	Ablaufstopfen	134,95	147,10
30 034 000	NUR AT: Auslaufventil			40 565 AL0	Ablaufstopfen	143,60	156,50
30 036 000	NUR AT: Auslaufventil			40 565 DC0	Ablaufstopfen	125,95	137,30
30 037 000	NUR AT: Auslaufventil			40 579 000	Ersatzglas für Bürste	111,70	121,75
30 038 000	NUR AT: Auslaufventil			40 580 000	Ersatzseifenschale	179,35	195,50
<b>36</b>				40 581 000	Bürstenkopf	105,50	115,00
36 133 000	Mousseur, gesichert	22,85	24,90	40 582 000	Ersatzbürstenkopf	24,85	27,10
36 157 000	Verlängerungskabel	96,55	105,25	40 583 000	Ersatzglas für Toilettenbürstengarnitur	179,35	195,50
36 340 000	Verlängerungskabel	69,25	75,50	40 666 000	Leuchte	1047,95	1142,25
				40 668 000	Becher	105,45	114,95
				40 669 000	Seifenbehälter	233,95	255,00
				40 670 000	Ersatzseifenschale	133,70	145,75
				40 671 000	Ersatzglas für Bürste	233,95	255,00
				40 672 000	Bürstenkopf	105,50	115,00
				40 672 IGO	Bürstenkopf	133,70	145,75

Unsere auf dieser Seite angegebenen Notierungen sind Bruttopreise ohne MWST. Sie verstehen sich per Produktnummer.

Preise bei Mehrfachverpackungen (00M) verstehen sich per Verpackung.

\*UVP=Unverbindliche Preisempfehlung.

# GROHE ERSATZTEILPREISLISTE

Produkt- nummer	Produktbezeichnung	*UVP (Euro) exkl. MwSt.	*UVP (CHF) exkl. MwSt.	Produkt- nummer	Produktbezeichnung	*UVP (Euro) exkl. MwSt.	*UVP (CHF) exkl. MwSt.
40 673 000	Ersatzbürstenkopf	25,35	27,65	42 187 000	Elektronik	466,65	508,65
40 684 000	Minta Hebel	37,90	41,30	42 188 000	Urinal Elektronik 6V	466,65	508,65
40 684 DC0	Minta Hebel	60,00	65,40	42 190 000	WC-Elektronik für Druckspüler	559,55	609,90
40 695 000	Ersatzseifenspender	298,90	325,80	42 191 000	Tectron Skate Abdeckplatte	233,95	255,00
40 711 000	GROHE Blue Home Kühler/Karbonisator	1241,20	1352,90	42 191 SD0	Tectron Skate Abdeckplatte	298,90	325,80
40 711 001	GROHE Blue Home Kühler/Karbonisator	1241,20	1352,90	42 193 000	Abdeckplatte	233,95	255,00
40 791 001	Ersatzbürstenkopf	6,40	7,00	42 195 000	Halterung für Füllventil	4,65	5,05
40 791 KS1	Ersatzbürstenkopf	6,40	7,00	42 199 000	Schutzplatte	10,85	11,85
40 830 001	GROHE Red II Boiler M	859,85	937,25	42 206 000	Anschlussschlauch	25,35	27,65
40 831 001	GROHE Red II Boiler L	907,65	989,35	42 226 000	Vorabspernung	105,50	115,00
40 843 000	GROHE Blue Verlängerungsset	81,30	88,60	42 227 000	Steuergerät	466,65	508,65
40 867 000	Ersatzglas für Toilettenbürstengarnitur	52,10	56,80	42 228 000	Radarmelder	748,95	816,35
40 868 000	Ersatzbürste	41,35	45,05	42 229 000	MV-Kartusche	179,35	195,50
40 870 000	Ersatzbürstenkopf	12,25	13,35	42 231 000	Schutzplatte	10,25	11,15
40 951 000	Ersatzbürste	36,30	39,55	42 233 000	Anschlussschlauch	19,20	20,95
40 951 DC0	Ersatzbürste	53,50	58,30	42 234 000	Wasseranschluss	25,35	27,65
40 952 000	Ersatzglas	19,20	20,95	42 235 000	Eckventil	14,65	15,95
<b>41</b>				42 236 000	Halter für Ablaufrohrbogen	19,20	20,95
41 000 000	Griff, abschließbar	50,05	54,55	42 242 000	Reduzierstück	14,65	15,95
41 002 000	Griff Eurotec, blau	14,05	15,30	42 243 000	Halterung für Ablaufbogen	14,65	15,95
41 006 000	Kappe	14,05	15,30	42 246 000	Halterung	10,25	11,15
41 014 000	Belüftungsset	133,70	145,75	42 247 000	Haltebolzen, 2 Stk.	19,20	20,95
41 018 000	Oberteil Eurotec/Egatec M22X1	126,45	137,85	42 250 000	Zu-/Ablaufgarnitur	10,25	11,15
41 019 000	Oberteil Eurotec/Egatec 1/2"	133,70	145,75	42 253 000	Ablaufventil	93,45	101,85
41 024 000	Oberteil Eurotec/Egatec 1/2"	91,50	99,75	42 254 000	Mischwelle und Hebel	183,90	200,45
41 026 000	Oberteil WAS-Griff 3/8"	41,75	45,50	42 255 000	Adapter mit Durchflussbegrenzer	57,50	62,70
41 670 000	Oberteil WAS-Griff 1/2"	57,35	62,50	42 261 SD0	Platte und Druckknopf	466,65	508,65
41 806 000	Oberteil Knebelgriff 1/2"- RV	20,30	22,15	42 265 000	Umrüstset	166,85	181,85
41 814 000	Oberteil Trecorn 1/2", blau	41,75	45,50	42 269 000	Rahmen	19,20	20,95
41 816 000	Oberteil WAS-Griff 3/8"	27,05	29,50	42 271 00M	Nippel, 10 Stk.	65,95	71,90
41 817 000	Oberteil ABS-Kronengriff 3/8"	26,60	29,00	42 278 000	Steck-Transformator	179,40	195,55
41 818 000	Oberteil WAS-Griff 1/2"	27,05	29,50	42 279 000	Trafo-Anschlussbox	59,65	65,00
41 819 000	Oberteil ABS-Kronengriff 1/2"	26,60	29,00	42 297 P10	Ablaufventil	90,70	98,85
41 827 000	Siebeinsatz mit Kappe	17,70	19,30	42 300 000	Spülstromdrossel für GD2	27,80	30,30
41 830 000	Steckschlüssel	9,40	10,25	42 302 000	Surf Abdeckplatte mit Drucktaste	99,05	107,95
41 835 000	Kegel	3,15	3,45	42 302 P00	Surf Abdeckplatte mit Drucktaste	100,45	109,50
41 842 00M	Schnappeinsatz, 10 Stk.	36,30	39,55	42 302 SH0	Surf Abdeckplatte mit Drucktaste	79,80	87,00
<b>42</b>				42 303 000	WC-Betätigung Skate	100,45	109,50
42 039 000	Spülwasserverteiler	19,40	21,15	42 303 P00	WC-Betätigung Skate	100,45	109,50
42 041 000	Spülrohhgarnitur	175,65	191,50	42 303 SH0	WC-Betätigung Skate	79,80	87,00
42 066 000	Servo-Ablaufventil	75,95	82,80	42 304 000	WC-Betätigung Skate Air	100,45	109,50
42 072 000	Pneumatikschlauch	33,75	36,80	42 304 P00	WC-Betätigung Skate Air	100,45	109,50
42 074 000	Spülstromdrossel	18,60	20,25	42 304 SH0	WC-Betätigung Skate Air	79,80	87,00
42 075 000	Spülstromdrossel	9,80	10,70	42 305 000	Skate Air Abdeckpl. mit Drucktaste	100,45	109,50
42 077 00M	Lippendichtung, 10 Stk.	15,10	16,45	42 305 P00	Skate Air Abdeckpl. mit Drucktaste	100,45	109,50
42 078 000	Umrüstset für SAV	19,20	20,95	42 305 SH0	Skate Air Abdeckpl. mit Drucktaste	79,75	86,95
42 088 000	Dichtungssatz	26,60	29,00	42 310 000	Dichtung	10,20	11,10
42 114 00M	Durchflussbegrenzer, 2 Stk.	36,30	39,55	42 311 P10	Druckknopf und Rosette	14,65	15,95
42 116 000	Vorabspernung für Europlus E	41,75	45,50	42 313 000	Verlängerung für Überlaufrohr	14,65	15,95
42 117 000	Anschlussschlauch	36,30	39,55	42 314 000	Ablaufventil AV1	79,00	86,10
42 118 000	Vorabspernung für Europlus E	65,95	71,90	42 315 000	Ventilsitz für GD2	25,35	27,65
42 120 000	Anschlussschlauch	36,30	39,55	42 319 000	Pneumatikschlauch	10,25	11,15
42 121 SD0	Auslauf	233,90	254,95	42 323 000	Magnetventil für Tectron/Tippronic	233,95	255,00
42 122 SD0	Abdeckplatte mit Elektronik	559,55	609,90	42 327 000	PP-Ablaufbogen DN 80	24,60	26,80
42 123 000	Magnetventil für Europlus E	179,40	195,55	42 332 000	Elektronik	433,45	472,45
42 126 SD0	Verlängerung	125,55	136,85	42 337 000	Stellantrieb	298,90	325,80
42 130 000	Elektronikkartusche	375,20	408,95	42 338 000	Funktionseinheit	834,55	909,65
42 132 000	Auslauf, lang	362,20	394,80	42 339 000	Funktionseinheit	298,90	325,80
42 133 000	Auslauf, mittel	298,90	325,80	42 340 000	Magnetventil	179,35	195,50
42 152 00M	Schmutzfangsieb, 2 Stk.	83,65	91,20	42 341 000	Servomotor	466,65	508,65
42 153 000	Set Ventilsitz	14,25	15,55	42 342 000	Anschlusskabel-Set	233,90	254,95
42 158 00M	Befestigungssatz, 4 Stk.	19,20	20,95	42 343 000	Eckventil	19,20	20,95
42 177 00M	Sticker, 5 Stk.	4,45	4,85	42 344 000	Abgangsmutter	6,85	7,45
				42 345 000	Dichtungssatz	10,20	11,10
				42 346 000	Druckknopf	65,90	71,85

Unsere auf dieser Seite angegebenen Notierungen sind Bruttopreise ohne MWST. Sie verstehen sich per Produktnummer.

Preise bei Mehrfachverpackungen (00M) verstehen sich per Verpackung.

\*UVP=Unverbindliche Preisempfehlung.

# GROHE ERSATZTEILPREISLISTE

Produkt- nummer	Produktbezeichnung	*UVP (Euro) exkl. MwSt.	*UVP (CHF) exkl. MwSt.	Produkt- nummer	Produktbezeichnung	*UVP (Euro) exkl. MwSt.	*UVP (CHF) exkl. MwSt.
42 347 000	Abgangsmutter	65,95	71,90	42 418 000	Auslauf	298,90	325,80
42 348 000	Betätigungseinheit	53,50	58,30	42 418 DC0	Auslauf	375,25	409,00
42 349 000	Temperaturfühler	375,25	409,00	42 419 000	Halterahmen	31,50	34,35
42 350 000	Abdeckplatte	305,00	332,45	42 420 000	Auslauf	179,40	195,55
42 350 SD0	Abdeckplatte	223,25	243,35	42 420 DC0	Auslauf	298,90	325,80
42 352 000	Abdeckplatte	223,25	243,35	42 421 000	Abdeckplatte mit Elektronik	234,70	255,85
42 354 000	Kartusche	83,65	91,20	42 421 SD0	Abdeckplatte mit Elektronik	375,25	409,00
42 356 000	Drossel	6,85	7,45	42 422 000	Schraubenset	19,20	20,95
42 358 000	Halterahmen	31,50	34,35	42 423 000	Auslauf	298,90	325,80
42 359 000	Abdeckplatte mit Elektronik	375,25	409,00	42 424 000	Magnetventil	233,90	254,95
42 363 000	Mischwelle und Hebel	65,95	71,90	42 425 000	Batteriekasten mit Batterie	56,75	61,85
42 365 000	Auslauf	466,65	508,65	42 426 000	Auslauf	233,95	255,00
42 366 000	Auslaufbefestigung	4,65	5,05	42 427 KS0	Abdeckplatte mit Elektronik	769,70	838,95
42 367 000	Auslauf	179,40	195,55	42 427 LS0	Abdeckplatte mit Elektronik	769,70	838,95
42 369 0A0	Abdeckplatte mit Drucktaste	349,50	380,95	42 430 000	Auslauf	233,90	254,95
42 369 KS0	Abdeckplatte mit Drucktaste	316,80	345,30	42 431 000	Auslaufbefestigung	31,50	34,35
42 369 LS0	Abdeckplatte mit Drucktaste	300,75	327,80	42 432 000	Kartusche	133,70	145,75
42 371 000	Abdeckplatte mit Drucktaste	98,65	107,55	42 433 000	Temperaturwählgriff	40,55	44,20
42 371 BR0	Abdeckplatte mit Drucktaste	233,90	254,95	42 438 000	Magnetventil	179,35	195,50
42 371 P00	Abdeckplatte mit Drucktaste	105,45	114,95	42 439 000	Elektronik	240,90	262,60
42 371 SD0	Abdeckplatte mit Drucktaste	133,70	145,75	42 440 000	Abdeckplatte mit Elektronik	559,55	609,90
42 371 SH0	Abdeckplatte mit Drucktaste	53,50	58,30	42 440 SD0	Abdeckplatte mit Elektronik	748,95	816,35
42 373 KS0	Abdeckplatte mit Drucktaste	298,90	325,80	42 441 000	Mischhebel	53,50	58,30
42 373 LS0	Abdeckplatte mit Drucktaste	305,00	332,45	42 443 000	Abdeckplatte mit Elektronik	298,90	325,80
42 374 SD0	Abdeckplatte mit Drucktaste	179,40	195,55	42 445 000	Auslauf	233,90	254,95
42 375 000	Abdeckplatte mit Drucktaste	83,65	91,20	42 447 SD0	Abdeckplatte mit Elektronik	375,25	409,00
42 375 P00	Abdeckplatte mit Drucktaste	83,85	91,40	42 448 000	Abdeckplatte	298,90	325,80
42 375 SH0	Abdeckplatte mit Drucktaste	65,95	71,90	42 449 SD0	Abdeckplatte	133,70	145,75
42 377 000	Abdeckplatte mit Drucktaste	65,95	71,90	42 451 000	Abdeckplatte	346,15	377,30
42 377 P00	Abdeckplatte mit Drucktaste	65,95	71,90	42 452 000	Abdeckplatte	179,35	195,50
42 377 SD0	Abdeckplatte mit Drucktaste	179,35	195,50	42 452 LS0	Abdeckplatte	522,40	569,40
42 377 SH0	Abdeckplatte mit Drucktaste	65,95	71,90	42 452 SD0	Abdeckplatte	179,35	195,50
42 378 000	Abdeckplatte mit Drucktaste	105,45	114,95	42 455 000	Elektronik	466,65	508,65
42 378 P00	Abdeckplatte mit Drucktaste	91,05	99,25	42 456 000	Magnetventil	179,40	195,55
42 378 SH0	Abdeckplatte mit Drucktaste	66,65	72,65	42 457 000	Generator	298,90	325,80
42 379 000	Abdeckplatte mit Drucktaste	83,65	91,20	42 458 000	Elektronik	466,65	508,65
42 379 P00	Abdeckplatte mit Drucktaste	91,05	99,25	42 459 000	Sensia IGS Anschluß-Set	100,35	109,40
42 379 SH0	Abdeckplatte mit Drucktaste	65,95	71,90	42 469 000	Magnetventil	233,95	255,00
42 380 000	Abdeckplatte mit Drucktaste	65,90	71,85	42 470 000	Schaltnetzteil	105,50	115,00
42 380 P00	Abdeckplatte mit Drucktaste	93,30	101,70	42 471 000	Magnetventil	241,95	263,75
42 380 SH0	Abdeckplatte mit Drucktaste	65,95	71,90	42 472 000	Magnetventil	65,95	71,90
42 383 000	Kartusche	69,25	75,50	42 475 000	Magnetventil	223,05	243,10
42 384 000	Kartusche	69,25	75,50	42 476 000	Magnetventil	65,95	71,90
42 386 000	Druckknopf	133,70	145,75	42 477 000	Geruchverschluss	233,95	255,00
42 387 000	Abgangsstutzen	233,90	254,95	42 478 000	Elektronik	559,55	609,90
42 388 000	Steckernetzteil	83,65	91,20	42 479 000	Magnetventil	83,65	91,20
42 389 000	Gegenverschraubung	14,65	15,95	42 481 KS0	Abdeckplatte mit Drucktaste	322,45	351,45
42 390 000	Magnetventil	178,15	194,20	42 481 LS0	Abdeckplatte mit Drucktaste	322,45	351,45
42 391 000	Anschlussschlauch	19,20	20,95	42 484 000	Elektronik	83,65	91,20
42 393 000	Batteriekasten mit Batterie	56,75	61,85	42 572 00M	Rückflussverhinderer	14,65	15,95
42 394 000	Magnetventil	298,90	325,80	42 573 SD0	Drehgriff für Küchenspüle	50,95	55,55
42 395 000	Sieb	31,55	34,40	42 574 SD0	Drehgriff für Küchenspüle	60,85	66,35
42 398 000	Revisionsschacht	31,55	34,40	42 575 SD0	Drehgriff für Küchenspüle	51,00	55,60
42 399 000	Magnetventil	179,40	195,55	42 576 SD0	Stopfen für Küchenspüle	34,65	37,75
42 400 000	Gegenverschraubung	10,25	11,15	42 577 SD0	Stopfen für Küchenspüle	62,85	68,50
42 401 000	Mischhebel	41,75	45,50	42 578 SD0	Abdeckelement für Küchenspüle	24,15	26,30
42 403 000	Anschlussschlauch	19,20	20,95	42 579 SD0	Abdeckelement für Küchenspüle	26,95	29,40
42 404 00M	Rückflussverhinderer, 5 Stk.	36,30	39,55	42 580 SD0	Stopfen für Küchenspüle	34,70	37,80
42 408 000	Kappe	31,55	34,40	42 582 000	Mousseur	14,65	15,95
42 412 000	Kartusche	133,70	145,75	42 583 000	Füllventil	25,35	27,65
42 413 00M	Sieb, 5 Stk.	30,95	33,75	42 586 SD0	Drehgriff für Küchenspülen, eckig	60,85	66,35
42 414 000	Schaltnetzteil	133,70	145,75	42 587 SD0	Drehgriff für Küchenspülen, rund	60,10	65,50
42 415 000	Abdeckplatte mit Elektronik	298,90	325,80	42 588 SD0	Stopfen für Küchenspülen	36,30	39,55
42 416 000	Mischwelle	65,95	71,90	42 589 SD0	Stopfen für Küchenspülen	36,30	39,55
42 417 000	Anschlussschlauchset	133,70	145,75	42 590 SD0	Abdeckelement für Küchenspüle	19,20	20,95

Unsere auf dieser Seite angegebenen Notierungen sind Bruttopreise ohne MWST. Sie verstehen sich per Produktnummer.

Preise bei Mehrfachverpackungen (00M) verstehen sich per Verpackung.

**\*UVP=Unverbindliche Preisempfehlung.**



# GROHE ERSATZTEILPREISLISTE

Produkt- nummer	Produktbezeichnung	*UVP (Euro) exkl. MwSt.	*UVP (CHF) exkl. MwSt.	Produkt- nummer	Produktbezeichnung	*UVP (Euro) exkl. MwSt.	*UVP (CHF) exkl. MwSt.
42 593 000	Ventilsitz mit Spülstromdrossel	36,30	39,55	43 022 000	Betätigungsstift	19,20	20,95
42 597 000	Elektronik	105,45	114,95	43 024 000	Befestigungsset	25,35	27,65
42 674 000	Betätigungshebel	10,20	11,10	43 029 00M	Schrauben, 2 Stk.	4,65	5,05
42 679 000	Stahlmantelschlauch	19,20	20,95	43 038 000	Befestigungsset	25,35	27,65
42 682 000	Zentraltraverse	19,20	20,95	43 043 000	Handrad für UP-Druckspüler	10,25	11,15
42 689 000	Verlängerung	10,20	11,10	43 048 P00	Classic Abdeckplatte für Urinal	143,45	156,35
42 690 000	Ablaufventil, unterbrechbar	83,65	91,20	43 048 SH0	Classic Abdeckplatte für Urinal	143,45	156,35
42 691 000	Ventilsitz mit O-Ring	19,20	20,95	43 052 000	Kappenhebel	19,20	20,95
42 695 000	Eckventil für Eurodisc SE/Europlus E	24,50	26,70	43 054 000	Kappenhebel metall für 37024	65,95	71,90
42 698 00M	Dichtung, 5 Stk.	19,20	20,95	43 055 000	Kappenhebel	83,65	91,20
42 706 000	Adapter	21,10	23,00	43 056 000	Hebel für AP-WC-Druckspüler	10,45	11,40
42 707 000	Zugstange	41,75	45,50	43 064 000	Druckknopf	25,70	28,00
42 713 000	Kartusche Controcon AP	149,20	162,65	43 066 000	Magnetventil	133,70	145,75
42 715 00M	Dichtungsset, 5 Stk.	19,20	20,95	43 067 000	Betätigungsstift	10,25	11,15
42 717 000	Kartusche Controcon UP	298,90	325,80	43 071 000	Kartusche	375,20	408,95
42 718 000	Verlängerung	230,75	251,50	43 075 00M	Urinalbeckenbefestigung, 2 Stk.	25,30	27,60
42 730 000	Eckventil	32,15	35,05	43 078 000	Gewindebolzen, 2 Stk.	14,65	15,95
42 736 000	Halterahmen für Tectron	65,90	71,85	43 079 000	Verbinder	21,10	23,00
42 740 000	Magnetventil für Tectron 6V	477,95	520,95	43 082 00M	Feder, 5 Stk.	14,65	15,95
42 745 000	Hubmagnet-Betät. für UP-SK	748,95	816,35	43 085 00M	Schrauben, 4 Stk.	14,65	15,95
42 764 00M	Gewindebolzen, 2 Stk.	19,20	20,95	43 088 000	Betätigungskappe	74,70	81,40
42 766 000	Distanzrohr DN 80	15,25	16,60	43 089 000	Betätigungskappe	74,70	81,40
42 773 000	Ventilsitz	25,35	27,65	43 091 00M	Sicherungsscheibe, 10 Stk.	25,35	27,65
42 774 000	Ablaufventil	83,65	91,20	43 094 000	Befestigungsschraube	11,20	12,20
42 775 000	Schlauch-Set	10,25	11,15	43 097 00M	Federn, 5 Stk.	14,60	15,90
42 788 000	Befestigungsschraube	14,65	15,95	43 101 000	Deckel	123,35	134,45
42 789 000	Gehäuse mit Elektronik	559,55	609,90	43 102 000	Deckel für UR-Spüler	83,65	91,20
42 790 000	Halterahmen für 37751	65,95	71,90	43 103 000	Deckel für 37139/38185	31,50	34,35
42 791 000	Magnetventil mit Sieb für 37751	342,05	372,85	43 104 000	Deckel für 37141/37143	31,50	34,35
42 792 000	Dichtungssatz für 37751	31,50	34,35	43 113 000	Kartusche	375,20	408,95
42 797 000	Kolben für Tectron 37640	32,15	35,05	43 122 000	Deckel für UP-WC-Spüler	105,45	114,95
42 798 000	Schmutzfangsieb	14,65	15,95	43 176 000	Abdeckplatte für 42902	179,40	195,55
42 820 00M	Einlegeringe, 5 Stk.	41,75	45,50	43 177 P00	Classic Abdeckplatte	133,70	145,75
42 822 000	Magnetventil 24V, Eckausführung	179,40	195,55	43 177 SH0	Classic Abdeckplatte	133,70	145,75
42 823 000	Entlastungsschlauch für 37048	105,50	115,00	43 179 P00	Classic Abdeckplatte	192,50	209,85
42 831 00M	Befestigungsschraube, 5 Stk.	10,25	11,15	43 179 SH0	Classic Abdeckplatte	192,50	209,85
42 832 000	Mousseur	19,20	20,95	43 187 000	Abdeckplatte	93,20	101,60
42 836 000	O-Ring, 10 Stk.	6,50	7,10	43 193 000	Abdeckplatte Edelstahl	233,95	255,00
42 837 00M	Reinigungsclip	6,80	7,40	43 196 000	Halterahmen für Urinal-Abdeckplatte	36,30	39,55
42 839 000	Mischwelle und Hebel	83,65	91,20	43 199 000	Halterahmen für WC-Abdeckplatte	53,50	58,30
42 840 00M	O-Ring, 10 Stk.	6,80	7,40	43 203 000	Halterahmen für WC-Abdeckplatte	14,65	15,95
42 841 000	Gegenverschraubung	31,50	34,35	43 204 000	Halterahmen für UR-Abdeckplatte	25,35	27,65
42 852 00M	Dichtung für AV-DF, 10 Stk.	41,75	45,50	43 207 000	Halterahmen für WC-Abdeckplatte	19,20	20,95
42 877 000	Dichtungssatz für 37640/37641	65,90	71,85	43 208 000	Halterahmen	50,05	54,55
42 886 000	Batterie	32,55	35,50	43 210 000	Halterahmen für UR-Abdeckplatte	10,25	11,15
42 893 000	Magnetventil für 37640/37641	137,20	149,55	43 215 000	Halterahmen für WC-Abdeckplatte	105,45	114,95
42 908 000	Traverse	19,20	20,95	43 226 000	Rosette für AP-Urinalspüler	14,65	15,95
42 909 000	Austauschdruckspüler	520,45	567,30	43 247 000	Deckel	105,50	115,00
42 911 000	Dichtung	9,85	10,75	43 248 000	Deckel mit Gewinding Metall	89,15	97,15
42 923 000	Hülse	25,35	27,65	43 258 000	Quetschverschraubung	4,70	5,10
42 928 000	Dichtungssatz	42,70	46,55	43 259 SH0	Abgangverschraubung	14,65	15,95
42 935 000	Umrüstsatz	105,50	115,00	43 263 000	Eingangverschraubung R 1/2"	47,75	52,05
42 937 000	Umrüstsatz für Objekta WE-SPK	87,80	95,70	43 267 000	Eingangverschraubung	31,55	34,40
42 941 00M	Drehstecker, 6 Stk.	39,95	43,55	43 281 000	Servomotor für GD2	298,90	325,80
42 943 000	Ablaufbogen DN 50	19,20	20,95	43 284 000	Durchflussbegrenzer	12,30	13,40
42 944 000	Armaturenanschluss	25,35	27,65	43 293 000	Adapter mit Schmutzfangsieb	19,20	20,95
42 946 000	Ablaufbogen DN 80/100	53,50	58,30	43 296 00M	Schmutzfangsieb, 5 Stk.	11,10	12,10
42 981 000	Rosette	51,05	55,65	43 299 000	Mutter	43,50	47,40
42 985 000	Kartusche blau	179,40	195,55	43 304 000	Abgangsmutter	19,20	20,95
<b>43</b>				43 306 000	Zugstange für Servomotor in GD2	105,50	115,00
43 005 000	Rohrbogen	21,65	23,60	43 307 000	Schlauch	31,50	34,35
43 008 000	Druckknopf Metall	83,65	91,20	43 310 000	Abgangsmutter	19,20	20,95
43 012 000	Dichtungssatz für 37153/37157	41,75	45,50	43 316 000	Abgangsstutzen	31,50	34,35
43 016 000	Steckertrafo	228,15	248,70	43 318 000	Abgangsstutzen	36,70	40,00
				43 325 000	Flex-Schlauch für Rapid SL	19,20	20,95

Unsere auf dieser Seite angegebenen Notierungen sind Bruttopreise ohne MWST. Sie verstehen sich per Produktnummer.

Preise bei Mehrfachverpackungen (00M) verstehen sich per Verpackung.

\*UVP=Unverbindliche Preisempfehlung.

# GROHE ERSATZTEILPREISLISTE

Produkt- nummer	Produktbezeichnung	*UVP (Euro) exkl. MwSt.	*UVP (CHF) exkl. MwSt.	Produkt- nummer	Produktbezeichnung	*UVP (Euro) exkl. MwSt.	*UVP (CHF) exkl. MwSt.
43 326 000	Abgangsstutzen	36,30	39,55	43 549 000	Austauschsitz	19,20	20,95
43 328 000	Abgangsstutzen	36,30	39,55	43 550 000	Betätigungshebel	10,20	11,10
43 329 000	Abgangsstutzen	41,75	45,50	43 551 000	Halter für WE-Spülkasten	10,25	11,15
43 335 000	Brauserohr	147,60	160,90	43 552 000	Blindplatte	14,65	15,95
43 342 000	Abgangsstutzen	53,50	58,30	43 553 000	Abdeckplatte für WE-Spülkasten	179,35	195,50
43 349 000	Flex-Schlauch für WE-Spülkasten	14,65	15,95	43 566 000	Anschlussschlauchset	233,95	255,00
43 352 000	Spülrohr	6,80	7,40	43 581 000	Sieb	25,35	27,65
43 356 000	Abgangsbogen	183,10	199,60	43 595 000	Vorabsperrventil	90,75	98,90
43 373 000	Schlauch warm	38,60	42,05	43 655 00M	Schmutzfangsieb, 5 Stk.	30,40	33,15
43 384 000	Kappe	65,95	71,90	43 661 000	Ersatztaster	748,95	816,35
43 388 000	Drossel	25,35	27,65	43 699 00M	Gewindestift, 2 Stk.	14,65	15,95
43 391 000	Drosseldüse	36,95	40,30	43 706 000	Dichtungssatz für 37139	19,20	20,95
43 392 000	Vorabsperrung	25,35	27,65	43 707 000	Dichtungssatz für 37141	19,20	20,95
43 393 000	Vorabsperrung	31,00	33,80	43 714 000	Dichtungssatz für WC-Druckspüler	53,50	58,30
43 401 000	Abdeckkappe	23,95	26,10	43 715 000	Dichtungssatz für 37021	31,50	34,35
43 404 000	Einsatz	133,70	145,75	43 717 000	Dichtungssatz für Urinal-Spüler	36,30	39,55
43 405 000	Vorabsperrung	133,70	145,75	43 719 000	Dichtungssatz für 37017 und 509.	31,50	34,35
43 407 000	Drosseldüse	31,55	34,40	43 722 000	Dichtungssatz für Spülkasten	19,20	20,95
43 408 000	Drosseldüse ND	31,55	34,40	43 733 000	Membrane für 37092/37095	4,65	5,05
43 409 000	Vorabsperrung	31,00	33,80	43 734 000	Hebel für 37092/37095	10,25	11,15
43 415 00M	Schmutzfangsieb, 10 Stk.	72,75	79,30	43 735 000	Schraubkappe für 37092/37095	16,65	18,15
43 422 000	Entlastungsventil	36,70	40,00	43 739 000	Dichtungssatz	9,45	10,30
43 423 000	Entlastungsventil	83,65	91,20	43 740 000	Dichtungssatz für Rondo	41,75	45,50
43 429 000	Rückflussverhinderer	35,80	39,00	43 745 000	Moosgummidichtung	11,95	13,05
43 431 000	Adapter mit RFV und Sieb	72,85	79,40	43 758 00M	Membrane, 10 Stk.	58,55	63,80
43 432 00M	Rückflussverhinderer, 2 Stk.	23,00	25,05	43 762 00M	Membrane, 10 Stk.	25,35	27,65
43 433 000	Rückflussverhinderer	37,60	41,00	43 764 00M	Manschette, 10 Stk.	53,50	58,30
43 438 000	Kolben	53,50	58,30	43 765 00M	Manschette, 10 Stk.	89,85	97,95
43 444 000	Kolben	105,50	115,00	43 768 00M	O-Ring, 10 Stk.	11,90	13,00
43 447 000	Kolben	41,75	45,50	43 769 00M	Manschette, 10 Stk.	53,50	58,30
43 448 000	Kolben	41,75	45,50	43 770 00M	Dichtung, 10 Stk.	10,25	11,15
43 450 000	Kolben für 37021	36,70	40,00	43 773 00M	Membrane, 10 Stk.	10,25	11,15
43 451 000	Kolben für 37145	41,75	45,50	43 781 000	Drosselschlüssel	10,05	10,95
43 453 000	Hülse	25,35	27,65	43 789 00M	Schenkelfeder, 5 Stk.	19,20	20,95
43 462 00M	Schraube, 2 Stk.	14,65	15,95	43 791 00M	Ventilschwimmer, 5 Stk.	10,20	11,10
43 467 SH0	Deckel für Spülkasten	53,50	58,30	43 796 000	Membrane 3/4"-1" für MV TYPE B	179,40	195,55
43 470 000	Pneumatik-Betätigung	133,70	145,75	43 806 000	Dichtungssatz	11,15	12,15
43 471 000	Hubmagnetbetätigung	767,40	836,45	43 808 000	Dichtung	4,65	5,05
43 473 SH0	Taste	19,20	20,95	43 809 000	Membrane	51,05	55,65
43 480 000	Pneumatische Betätigung	179,35	195,50	43 810 000	Innenteil für Urinal-Spüler 509.	133,70	145,75
43 486 000	Servo-Ablaufventil	70,70	77,05	43 811 000	Kartusche	291,45	317,70
43 497 000	Kartusche	298,90	325,80	43 812 000	UR-Innenteil für 37017	83,55	91,05
43 500 000	Befestigung	22,40	24,40	43 813 000	Kartusche	271,60	296,05
43 504 000	Halterung für Spülkasten	10,25	11,15	43 815 000	Verbinder für Spülrohr	10,25	11,15
43 505 000	Luftschlauch	14,65	15,95	43 818 000	Verbinder für AP-Urinal	14,65	15,95
43 506 000	Faltenbalg	10,25	11,15	43 821 000	Eckventil für WE-SK	31,55	34,40
43 507 000	Schlauchdichtung	10,25	11,15	43 825 000	S-Anschluss	162,95	177,60
43 511 SH0	Beckenbefestigung für Uniset WC	14,65	15,95	43 828 000	Magnetventil Kunststoff	171,50	186,95
43 514 000	Montageschablone für SK	10,25	11,15	43 842 000	Magnetventil für WC-Druckspüler	179,35	195,50
43 519 000	Hebel für Wandeinbau-Spülkasten	10,20	11,10	43 863 000	Austausch-Elektr. Radar für Urinal	1101,15	1200,25
43 520 000	Betätigung	25,35	27,65	43 875 00M	Verbinder, 5 Stk.	53,45	58,25
43 526 000	Traverse	14,65	15,95	43 877 000	Schnurring	10,25	11,15
43 532 000	Magnetventil	298,90	325,80	43 878 000	Schnurring	10,25	11,15
43 533 000	Sitz	19,20	20,95	43 880 00M	O-Ring, 10 Stk.	25,35	27,65
43 535 000	Druckstange 215mm	4,65	5,05	43 891 000	Einlassstutzen	31,55	34,40
43 536 000	Ventilkopf	10,25	11,15	43 897 000	Seifenbehälter	55,30	60,30
43 537 000	Füllventil	53,50	58,30	43 898 000	Pumpvorrichtung	75,95	82,80
43 538 000	Abstandshalter	10,20	11,10	43 901 000	Abdeckplatte WE-Spülkasten	320,90	349,80
43 540 000	Zugstange	8,95	9,75	43 905 000	Spülrohr	83,65	91,20
43 541 000	Abdeckplatte	298,90	325,80	43 910 000	Abdeckplatte	83,65	91,20
43 542 000	Austauschsitz für Spülkasten	19,20	20,95	43 913 00M	Schraube, 2 Stk.	7,70	8,40
43 544 000	SAV-Kolben	18,65	20,35	43 934 000	Rosette	375,20	408,95
43 545 000	Austauschsitz für Spülkasten	25,35	27,65	43 944 000	Revisionsblock	10,25	11,15
43 546 000	Druckbolzen	4,65	5,05	43 957 000	Auslauf	382,30	416,70
43 547 000	Führung	4,65	5,05	43 959 000	Schlüssel	95,00	103,55

Unsere auf dieser Seite angegebenen Notierungen sind Bruttopreise ohne MWST. Sie verstehen sich per Produktnummer.

Preise bei Mehrfachverpackungen (OOM) verstehen sich per Verpackung.

\*UVP=Unverbindliche Preisempfehlung.



# GROHE ERSATZTEILPREISLISTE

Produkt- nummer	Produktbezeichnung	*UVP (Euro) exkl. MwSt.	*UVP (CHF) exkl. MwSt.	Produkt- nummer	Produktbezeichnung	*UVP (Euro) exkl. MwSt.	*UVP (CHF) exkl. MwSt.
43 975 000	Betätigungsset für Abdeckplatte	14,65	15,95	45 239 G00	Rosette	281,30	306,60
43 976 000	Betätigungshebel	10,25	11,15	45 247 000	Nippel	24,00	26,15
43 981 000	Kartusche	136,05	148,30	45 258 000	Griff Costa 1/2", blau	25,35	27,65
43 982 000	Kartusche	185,35	202,05	45 282 000	Durchflussbegrenzer	31,55	34,40
43 986 000	Rosette	155,15	169,10	45 291 000	Kreuzgriff	83,65	91,20
43 991 000	Füllventil	38,95	42,45	45 304 000	Brauseabgangswinkel	53,50	58,30
43 993 000	UR-Austauscharmatur für 510.	375,15	408,90	45 305 000	Markierungsplättchen	25,35	27,65
43 995 000	Ventilhalter	8,25	9,00	45 316 000	Hebel-Hospita 1/2", blau/rot	53,50	58,30
43 997 000	Druckspüler	267,95	292,05	45 320 000	Stopfen	31,55	34,40
43 998 000	Austauscharmatur	375,25	409,00	45 321 000	Umstellgriff	83,65	91,20
<b>45</b>				45 324 000	Stopfen	10,25	11,15
45 000 000	Gegenverschraubung 1/2"	19,20	20,95	45 324 AV0	Stopfen	53,50	58,30
45 001 000	Griffbefestigung	10,25	11,15	45 342 000	Oberteil 1/2", Keramik, links	41,65	45,40
45 004 000	Verschraubung	14,05	15,30	45 345 000	Ventilsitz 1/2"	18,35	20,00
45 012 000	Gegenverschraubung	19,20	20,95	45 346 000	Oberteil 1/2", Keramik, rechts	42,70	46,55
45 022 000	Gegenverschraubung	19,20	20,95	45 351 000	Strahlregler	15,80	17,20
45 023 000	Sitz	10,25	11,15	45 352 000	Brauseschlauch Metall	83,65	91,20
45 025 000	Gegenverschraubung	31,55	34,40	45 354 000	Griff Supra 1/2", blau	41,75	45,50
45 027 000	Dichtungsset	30,10	32,80	45 362 000	Brausestangenhalter	31,50	34,35
45 044 000	Anschlussverschraubung, 1/2"	19,20	20,95	45 363 000	Abdeckkappe	10,20	11,10
45 044 AL0	Anschlussverschraubung, 1/2"	36,30	39,55	45 364 000	Abdeckkappe	14,65	15,95
45 048 000	Umstellung	53,50	58,30	45 380 000	Dichtungsgset	25,35	27,65
45 052 000	Ventilsitz 3/4"	10,25	11,15	45 392 000	Rosette	41,75	45,50
45 054 000	Dichtung 3/8" und Hutmutter	10,25	11,15	45 396 000	Auslaufbefestigung	14,65	15,95
45 055 000	Griffbefestigung	10,20	11,10	45 399 000	Auslaufbefestigung	6,80	7,40
45 058 000	Verlängerungsrohr	41,75	45,50	45 412 XX0	Schlauchdichtung	19,20	20,95
45 060 000	Rosette und Hülse	41,75	45,50	45 417 000	Druckschlauch flexibel	83,65	91,20
45 064 000	Umstellhebel und Rosette	105,50	115,00	45 433 000	Rosette	81,15	88,45
45 066 000	Dichtungsset	19,20	20,95	45 435 000	Rosette	80,70	88,00
45 067 000	Ventilsitz 1"	19,20	20,95	45 438 000	Hülse	83,65	91,20
45 068 000	Umstellhebel und Rosette	105,50	115,00	45 439 000	Verlängerung	53,50	58,30
45 069 000	Umstellhebel und Rosette	105,50	115,00	45 442 000	Druckschlauch	83,65	91,20
45 071 000	Dichtungsset	65,95	71,90	45 443 000	Umstellung	65,95	71,90
45 073 000	Ventilsitz 1"	19,20	20,95	45 444 000	Gegenverschraubung	25,35	27,65
45 080 000	Griff Trecorn 1/2", blau und Kappe	25,35	27,65	45 446 000	Druckschlauch flexibel	83,65	91,20
45 081 000	Griff Trecorn 1/2", rot und Kappe	25,35	27,65	45 456 000	Schaft	188,50	205,45
45 120 000	Druckschlauch	44,90	48,95	45 459 000	Ausgleichsscheibe	9,75	10,65
45 123 000	Griffbefestigung	10,20	11,10	45 461 000	Druckschlauch flexibel	19,20	20,95
45 124 000	Griff Trefflor 1/2", blau	41,75	45,50	45 474 000	Auslaufbefestigung	10,25	11,15
45 128 000	Umstellung	50,35	54,90	45 481 000	Rückflussverhinderer	14,65	15,95
45 130 000	Brauseboden	31,50	34,35	45 484 000	Druckschlauch, 2 Stk.	83,65	91,20
45 137 000	Gewindestift	14,65	15,95	45 493 P00	Griff Chiara 1/2", neutral	83,65	91,20
45 142 000	Oberteil 3/8", Keramik	41,65	45,40	45 534 000	Oberteil Costa 1/2"	25,75	28,05
45 144 000	Griff Costa 1/2", blau/rot	14,65	15,95	45 538 IPO	Griff Sentosa 1/2", blau	31,50	34,35
45 147 000	Brauseboden	31,50	34,35	45 540 000	Rosette	31,55	34,40
45 148 000	Mengenregler	14,60	15,90	45 545 000	Rosette	25,35	27,65
45 158 000	Umstellung	65,95	71,90	45 547 000	Umstellknopf	41,75	45,50
45 163 000	Schaftverschraubung	53,50	58,30	45 547 IGO	Umstellknopf	53,50	58,30
45 164 000	Gegenverschraubung	13,50	14,70	45 565 AV0	Verlängerung	105,45	114,95
45 166 000	Umstellung	42,70	46,55	45 592 000	Umstellung	83,65	91,20
45 174 000	Rosette	14,65	15,95	45 603 000	Griff	105,50	115,00
45 180 000	Griff Florida 1/2", blau/rot	28,75	31,35	45 605 000	Griffbefestigung	10,25	11,15
45 186 000	Griffbefestigung	10,20	11,10	45 607 000	Spindelverlängerung	41,75	45,50
45 187 000	Umstellung	41,75	45,50	45 608 000	Rosette	83,65	91,20
45 188 000	Drucktaste	25,35	27,65	45 609 000	Griff	105,50	115,00
45 196 IPO	Brausestangenhalter	14,65	15,95	45 611 000	Spindelverlängerung	41,75	45,50
45 199 BIO	Faltenbalg	31,50	34,35	45 620 000	Griffbefestigung	22,70	24,75
45 201 000	Verlängerungsspindel	9,80	10,70	45 629 000	Rosette	41,75	45,50
45 202 000	Verlängerung	17,55	19,15	45 630 000	Rosette	133,70	145,75
45 203 000	Verlängerung	19,20	20,95	45 631 000	Anschlussverschraubung	105,50	115,00
45 204 000	Spindelverlängerung	14,65	15,95	45 650 IPO	Gleitelement	65,95	71,90
45 206 000	Griff Florida 1/2", Symetra	82,80	90,25	45 651 IPO	Brausestangenhalter	31,55	34,40
45 219 000	Rosette	14,65	15,95	45 652 000	Abdeckkappe	19,20	20,95
45 239 000	Rosette	41,75	45,50	45 652 L00	Abdeckkappe	25,35	27,65
				45 652 P00	Abdeckkappe	14,65	15,95

Unsere auf dieser Seite angegebenen Notierungen sind Bruttopreise ohne MWST. Sie verstehen sich per Produktnummer.

Preise bei Mehrfachverpackungen (OOM) verstehen sich per Verpackung.

\*UVP=Unverbindliche Preisempfehlung.

# GROHE ERSATZTEILPREISLISTE

Produkt- nummer	Produktbezeichnung	*UVP (Euro) exkl. MwSt.	*UVP (CHF) exkl. MwSt.	Produkt- nummer	Produktbezeichnung	*UVP (Euro) exkl. MwSt.	*UVP (CHF) exkl. MwSt.
45 654 000	Demontageschlüssel	6,80	7,40	45 996 000	Rosette	6,80	7,40
45 656 XX0	Pulsatorelement	19,20	20,95	45 997 000	Umstellknopf	83,65	91,20
45 661 XX0	Brauseboden	53,50	58,30	45 999 000	Rosette	105,50	115,00
45 662 000	Rosette	25,35	27,65	46			
45 663 000	Brauseboden	41,75	45,50	46 007 000	Umstellknopf	29,25	31,90
45 664 000	Rosette	25,35	27,65	46 008 000	Umstellknopf	53,50	58,30
45 665 000	Gewindestift	10,25	11,15	46 009 000	Verlängerung	559,55	609,90
45 669 000	Strahlbildner	83,65	91,20	46 015 000	Hebel	83,65	91,20
45 676 000	Oberteil Keramik	133,05	145,00	46 015 DC0	Hebel	100,25	109,25
45 682 000	Auslaufbefestigung	19,20	20,95	46 015 KSO	Hebel	105,50	115,00
45 704 000	Druckschlauch flexibel	53,50	58,30	46 015 LSO	Hebel	105,50	115,00
45 746 000	Umstellung	41,75	45,50	46 016 000	Umstellknopf	25,35	27,65
45 752 000	Gleitelement	179,35	195,50	46 023 000	Hebelkopf	105,45	114,95
45 753 000	Brausehalter	105,45	114,95	46 025 000	Kappe	25,35	27,65
45 780 000	Anschlag	25,35	27,65	46 025 DC0	Kappe	53,50	58,30
45 781 000	Dichtungsset	25,30	27,60	46 025 KSO	Kappe	36,30	39,55
45 782 000	Keramikscheiben	76,10	82,95	46 025 LSO	Kappe	53,50	58,30
45 800 000	Konsole	65,95	71,90	46 026 000	Hebel	65,95	71,90
45 829 000	Druckschlauch	36,30	39,55	46 048 000	Kartusche Keramik	62,70	68,35
45 835 000	Umstellknopf	83,65	91,20	46 053 000	Hebel	233,95	255,00
45 839 000	Spindel	233,95	255,00	46 056 000	Umstellung	44,90	48,95
45 861 000	Brausehalter	138,85	151,35	46 057 000	Rosette	105,45	114,95
45 869 000	Oberteil 1/2", Keramik, rechts	41,65	45,40	46 058 000	Umstellung	57,50	62,70
45 877 P00	Brauseboden	65,90	71,85	46 058 F00	Umstellung	65,95	71,90
45 878 000	Dichtungsset	10,25	11,15	46 058 L00	Umstellung	83,65	91,20
45 879 000	Abdeckkappe	31,55	34,40	46 062 000	Rosette	105,50	115,00
45 881 000	Rückflussverhinderer, 2 Stk.	19,20	20,95	46 077 000	Dichtungsset	44,90	48,95
45 882 000	Oberteil 1/2", Keramik, rechts	41,65	45,40	46 078 000	Gegenverschraubung	31,50	34,35
45 883 000	Oberteil 1/2", Keramik, links	41,65	45,40	46 081 000	Abdeckkappe	19,20	20,95
45 885 000	Oberteil 3/4", Keramik, rechts	65,60	71,50	46 088 000	Schraubenset, 2 Stk.	19,20	20,95
45 887 000	Oberteil Keramik	41,75	45,50	46 090 000	Dichtungsset	31,55	34,40
45 888 000	Oberteil 3/4", Keramik, rechts	41,75	45,50	46 092 000	Brauseschlauch Metall	73,65	80,30
45 899 000	Schnappkupplung	25,35	27,65	46 093 000	Hebel	133,70	145,75
45 900 000	Brauseanschlussnippel	36,30	39,55	46 103 000	Auslaufbrause	65,95	71,90
45 901 000	Dichtungsset	10,25	11,15	46 104 000	Brauseschlauch Metall	54,80	59,75
45 914 XE0	Ausgleichsscheibe für Brausestange	16,80	18,30	46 106 000	Drucktaste	19,20	20,95
45 915 000	Umstellung	25,35	27,65	46 107 000	Umstellung	31,50	34,35
45 922 000	Abdeckkappe	14,65	15,95	46 108 000	Auslaufbrause	133,70	145,75
45 923 000	Konsole	31,45	34,30	46 113 000	Umstellung	65,95	71,90
45 924 000	Befestigungsset	16,80	18,30	46 116 000	Kappe	25,35	27,65
45 933 000	Ersatzteilset	19,20	20,95	46 116 DC0	Kappe	36,30	39,55
45 951 000	Oberteil Brillant 1/2", blau, LE 10	25,35	27,65	46 116 KSO	Kappe	36,30	39,55
45 954 IPO	Griff Chiara 1/2", neutral	83,65	91,20	46 116 LSO	Kappe	41,75	45,50
45 955 000	Rosette	36,30	39,55	46 129 000	Hebel	65,95	71,90
45 956 000	Oberteil Brillant 1/2", rot, LE 10	25,35	27,65	46 130 000	Abdeckkappe	25,35	27,65
45 959 000	Oberteil Costa 1/2", blau/rot, LE 10	27,80	30,30	46 130 IGO	Abdeckkappe	133,70	145,75
45 964 000	Oberteil 1/2", Liefereinheit 20 Stk.	9,80	10,70	46 133 000	Umstellung	53,50	58,30
45 965 000	Oberteil 3/8", Liefereinheit 20 Stk.	9,80	10,70	46 134 000	Umstellknopf	53,75	58,60
45 966 000	Oberteil Trecorn 3/8", blau, LE 10	25,35	27,65	46 148 L00	Handbrause	90,55	98,70
45 967 000	Oberteil Trecorn 3/8", rot, LE 10	25,35	27,65	46 154 000	Drossel	25,35	27,65
45 968 000	Oberteil Trecorn 1/2", blau, LE 10	25,35	27,65	46 162 000	Strahlregler	10,25	11,15
45 969 000	Oberteil Trecorn 1/2", rot, LE 10	25,35	27,65	46 163 000	Strahlregler	10,20	11,10
45 970 000	Griff Costa 1/2", blau/rot, LE 10	15,35	16,75	46 164 000	Strahlregler	31,50	34,35
45 976 000	Schnappeinsatz, LE 10 Stk.	0,80	0,85	46 173 IE0	Spülbrause	105,50	115,00
45 978 000	Oberteil 1/2", Keramik, Liefereinheit 20 Stk.	36,75	40,05	46 173 KH0	Spülbrause	179,40	195,55
45 979 000	Verlängerung	65,95	71,90	46 173 NCO	Spülbrause	65,90	71,85
45 985 000	Griff	65,95	71,90	46 173 NDO	Spülbrause	179,35	195,50
45 986 000	Stopfen	53,50	58,30	46 173 SD0	Spülbrause	256,70	279,80
45 986 KSO	Stopfen	99,60	108,55	46 174 000	Brauseschlauch Metall	65,05	70,90
45 987 XE0	Strahlregler	19,20	20,95	46 183 000	Hebel	31,50	34,35
45 988 000	Spindelverlängerung	19,20	20,95	46 184 000	Abdeckkappe	8,40	9,15
45 989 KSO	Bedienpaneel	233,90	254,95	46 191 000	Verlängerung	109,45	119,30
45 989 LSO	Bedienpaneel	233,90	254,95	46 229 IPO	Hebel	298,90	325,80
45 990 000	Mischeinrichtung	1047,95	1142,25	46 230 000	Abdeckkappe	19,20	20,95
45 994 000	Griff Costa	25,35	27,65				

Unsere auf dieser Seite angegebenen Notierungen sind Bruttopreise ohne MWST. Sie verstehen sich per Produktnummer.

Preise bei Mehrfachverpackungen (00M) verstehen sich per Verpackung.

\*UVP=Unverbindliche Preisempfehlung.

# GROHE ERSATZTEILPREISLISTE

Produkt- nummer	Produktbezeichnung	*UVP (Euro) exkl. MwSt.	*UVP (CHF) exkl. MwSt.	Produkt- nummer	Produktbezeichnung	*UVP (Euro) exkl. MwSt.	*UVP (CHF) exkl. MwSt.
46 230 G00	Abdeckkappe	83,65	91,20	46 519 000	Auslaufbrause	83,65	91,20
46 230 P00	Abdeckkappe	25,35	27,65	46 523 000	Umstellung	154,20	168,10
46 231 000	Auslaufbrause	105,45	114,95	46 535 000	Hebel	53,50	58,30
46 238 000	Verlängerung, 2 Stk.	74,60	81,30	46 535 DC0	Hebel	65,95	71,90
46 241 000	Befestigungsset	14,65	15,95	46 558 000	Kartusche ND	54,80	59,75
46 242 000	Kappe	10,25	11,15	46 561 000	Hebel	53,50	58,30
46 243 000	Kappe	14,65	15,95	46 568 000	Hebel	41,75	45,50
46 246 000	Auslaufbrause	83,65	91,20	46 569 000	Hebel	53,50	58,30
46 246 SD0	Auslaufbrause	133,70	145,75	46 570 000	Kappe	25,30	27,60
46 249 000	Verschraubung	19,20	20,95	46 571 000	Umstellknopf	41,75	45,50
46 254 000	Druckschlauch flexibel	25,35	27,65	46 572 000	Hebel	41,75	45,50
46 255 000	Druckschlauch flexibel	25,35	27,65	46 572 SD0	Hebel	183,85	200,40
46 257 000	Hebel	83,65	91,20	46 573 000	Spülbrause	143,85	156,80
46 259 000	Hebel	65,95	71,90	46 573 DC0	Spülbrause	158,90	173,20
46 275 000	Hebel	83,65	91,20	46 575 000	Spülbrause	143,10	156,00
46 276 000	Befestigungsset	14,65	15,95	46 576 000	Auslaufbrause	121,05	131,95
46 277 000	Temperaturbegrenzer	10,25	11,15	46 577 000	Hebel Eurostyle	65,90	71,85
46 278 000	Kartusche Keramik SMB	105,50	115,00	46 578 000	Kappe	25,30	27,60
46 279 000	Hebel	65,95	71,90	46 579 000	Hebel	48,05	52,35
46 309 KK0	Hebel	105,50	115,00	46 580 000	Kartusche Keramik	74,20	80,90
46 309 SD0	Hebel	133,70	145,75	46 581 000	Kappe	14,65	15,95
46 310 000	Befestigungsset, 5 Stk.	25,30	27,60	46 581 DC0	Kappe	41,75	45,50
46 312 IE0	Spülbrause	105,50	115,00	46 581 KS0	Kappe	41,75	45,50
46 312 KH0	Spülbrause	105,45	114,95	46 581 LS0	Kappe	41,75	45,50
46 312 LC0	Spülbrause	105,50	115,00	46 582 000	Hebel	57,65	62,85
46 312 SD0	Spülbrause	233,95	255,00	46 583 000	Hebel	71,55	78,00
46 312 UU0	Spülbrause	133,70	145,75	46 584 000	Kappe	21,45	23,40
46 315 000	Schnappkupplung	41,75	45,50	46 584 KS0	Kappe	53,50	58,30
46 318 000	Oberteil Keramik	104,70	114,10	46 584 LS0	Kappe	53,50	58,30
46 320 IE0	Spülbrause	105,45	114,95	46 585 000	Umstellknopf	46,40	50,60
46 322 000	Druckschlauch	53,50	58,30	46 585 KS0	Umstellknopf	65,95	71,90
46 323 000	Rückflussverhinderer	41,75	45,50	46 585 LS0	Umstellknopf	83,65	91,20
46 324 000	Durchflussbegrenzer	19,20	20,95	46 586 000	Rosette	162,30	176,90
46 335 000	Befestigungsset	14,65	15,95	46 586 KS0	Rosette	298,90	325,80
46 338 000	Steckkupplung	31,50	34,35	46 586 LS0	Rosette	298,90	325,80
46 343 000	Verlängerung	298,90	325,80	46 587 000	Rosette	179,35	195,50
46 345 000	Gegenverschraubung	20,60	22,45	46 587 KS0	Rosette	298,90	325,80
46 346 000	Gegenverschraubung	19,20	20,95	46 587 LS0	Rosette	466,65	508,65
46 374 000	Kartusche Keramik	63,85	69,60	46 590 000	Auslaufbrause	65,95	71,90
46 381 V00	Befestigungsset	14,60	15,90	46 590 DC0	Auslaufbrause	109,75	119,65
46 386 000	Kartusche Keramik	133,70	145,75	46 592 000	Spülbrause	154,45	168,35
46 391 000	Umstellknopf	53,50	58,30	46 592 DC0	Spülbrause	207,40	226,05
46 409 000	Kartusche ND	63,80	69,55	46 594 000	Hebel	31,55	34,40
46 415 IP0	Hebel	65,95	71,90	46 595 000	Hebel	41,70	45,45
46 416 IP0	Griffbefestigung	25,35	27,65	46 596 000	Griff	41,75	45,50
46 425 000	Handbrause	65,95	71,90	46 597 000	Kappe	17,05	18,60
46 427 000	Kappe	19,20	20,95	46 600 000	Hebel	44,55	48,55
46 429 K00	Dichtungsset	19,20	20,95	46 601 000	Kappe	14,65	15,95
46 429 SA0	Dichtungsset	19,20	20,95	46 601 DC0	Kappe	41,75	45,50
46 436 000	Kappe	10,25	11,15	46 608 000	Kappe	19,20	20,95
46 439 000	Hebel	31,50	34,35	46 609 000	Hebel	49,70	54,15
46 450 000	Absperrgriff	19,20	20,95	46 610 000	Hebel	39,55	43,10
46 458 000	Hebel	41,75	45,50	46 612 000	Umstellung	162,50	177,15
46 460 000	Verschraubung	10,25	11,15	46 613 000	Rosette	340,15	370,75
46 461 000	Kugelgelenk-Mousseur	17,40	18,95	46 613 KS0	Rosette	442,00	481,80
46 468 000	Rosette	83,65	91,20	46 613 LS0	Rosette	442,00	481,80
46 469 000	Rosette	105,50	115,00	46 614 000	Rosette	316,95	345,50
46 485 000	Umstellknopf	105,45	114,95	46 614 KS0	Rosette	375,25	409,00
46 486 000	Kupplungsstück	65,95	71,90	46 614 LS0	Rosette	375,25	409,00
46 487 IX0	Schlauchdurchführung	105,45	114,95	46 626 000	Hebel	65,95	71,90
46 490 000	Hebel	133,70	145,75	46 627 000	Verlängerung	133,70	145,75
46 492 000	Kappe	19,20	20,95	46 628 000	Hebel	31,50	34,35
46 492 DC0	Kappe	53,50	58,30	46 629 000	Auslauf	105,45	114,95
46 502 000	Hebel	133,70	145,75	46 631 000	Auslauf	105,50	115,00
46 513 SD0	Hebel Alira	145,35	158,45	46 632 V00	Führungs- und Gleitring	14,65	15,95

Unsere auf dieser Seite angegebenen Notierungen sind Bruttopreise ohne MWST. Sie verstehen sich per Produktnummer.

Preise bei Mehrfachverpackungen (OOM) verstehen sich per Verpackung.

\*UVP=Unverbindliche Preisempfehlung.

# GROHE ERSATZTEILPREISLISTE

Produkt- nummer	Produktbezeichnung	*UVP (Euro) exkl. MwSt.	*UVP (CHF) exkl. MwSt.	Produkt- nummer	Produktbezeichnung	*UVP (Euro) exkl. MwSt.	*UVP (CHF) exkl. MwSt.
46 633 000	Hebel	65,95	71,90	46 685 000	Hebel	31,55	34,40
46 634 000	Hebel	40,80	44,45	46 686 000	Hebel	53,50	58,30
46 635 000	Hebel	40,40	44,05	46 687 000	Hebel	65,95	71,90
46 636 000	Hebel	71,55	78,00	46 688 000	Hebel	65,95	71,90
46 636 KSO	Hebel	138,60	151,05	46 689 000	Hebel	83,65	91,20
46 636 LSO	Hebel	114,35	124,65	46 695 000	Hebel	31,50	34,35
46 637 000	Hebel	57,65	62,85	46 696 000	Hebel	31,55	34,40
46 637 KSO	Hebel	133,70	145,75	46 697 000	Hebel	31,55	34,40
46 637 LSO	Hebel	123,95	135,10	46 698 000	Hebel	31,50	34,35
46 638 000	Hebel	53,50	58,30	46 701 000	Hebel	36,30	39,55
46 638 KSO	Hebel	233,90	254,95	46 702 000	Hebel	36,30	39,55
46 638 LSO	Hebel	179,35	195,50	46 710 000	Spülbrause	83,65	91,20
46 645 000	Gegenverschraubung	14,65	15,95	46 711 000	Mousseur	25,30	27,60
46 647 000	Hebel	53,50	58,30	46 713 000	Oberteil	78,30	85,35
46 648 000	Hebel	53,60	58,40	46 714 000	Hebel	25,35	27,65
46 651 000	Hebel	43,75	47,70	46 715 000	Schraubring	10,25	11,15
46 652 000	Griff	133,70	145,75	46 716 000	Kappe	19,20	20,95
46 652 DC0	Griff	179,40	195,55	46 717 000	Druckanzeiger	242,15	263,95
46 653 000	Hebel	41,75	45,50	46 718 000	Strahlregler	10,20	11,10
46 653 DC0	Hebel	53,50	58,30	46 718 DC0	Strahlregler	31,50	34,35
46 654 000	Hebel	36,30	39,55	46 719 000	Zentrierring	10,20	11,10
46 654 DC0	Hebel	83,65	91,20	46 720 000	Zentrierring	19,20	20,95
46 655 000	Kappe	19,20	20,95	46 721 000	Umstellknopf	83,65	91,20
46 655 DC0	Kappe	31,30	34,10	46 721 AL0	Umstellknopf	103,00	112,25
46 655 SD0	Kappe	65,95	71,90	46 721 DC0	Umstellknopf	113,45	123,65
46 656 NC0	Spülbrause	105,50	115,00	46 722 000	Kappe	19,20	20,95
46 656 ND0	Spülbrause	105,45	114,95	46 723 000	Hebel	31,50	34,35
46 657 NC0	Spülbrause	83,65	91,20	46 723 DC0	Hebel	133,70	145,75
46 661 000	Hebel	65,95	71,90	46 724 000	Strahlregler	20,30	22,15
46 661 KSO	Hebel	233,95	255,00	46 725 000	Hebel	31,50	34,35
46 661 LSO	Hebel	179,40	195,55	46 726 000	Hebel	25,35	27,65
46 662 000	Kappe	53,50	58,30	46 727 000	Kappe	31,50	34,35
46 663 000	Abdeckelement	53,50	58,30	46 729 000	Hebel	31,55	34,40
46 663 KSO	Abdeckelement	133,70	145,75	46 729 DC0	Hebel	65,95	71,90
46 663 LSO	Abdeckelement	133,70	145,75	46 730 000	Schlauchdurchführung	104,75	114,20
46 664 000	Hebel	53,50	58,30	46 730 DC0	Schlauchdurchführung	100,35	109,40
46 664 KSO	Hebel	233,90	254,95	46 731 000	Spülbrause	83,65	91,20
46 664 LSO	Hebel	179,40	195,55	46 731 DC0	Spülbrause	108,80	118,60
46 665 000	Kappe	53,50	58,30	46 732 000	Brauseschlauch	65,95	71,90
46 665 KSO	Kappe	105,45	114,95	46 732 DC0	Brauseschlauch	179,40	195,55
46 665 LSO	Kappe	105,45	114,95	46 733 SD0	Feder	233,95	255,00
46 667 000	Hebel	83,65	91,20	46 734 000	Halter Spülbrause	167,80	182,90
46 667 KSO	Hebel	130,00	141,70	46 734 DC0	Halter Spülbrause	233,95	255,00
46 667 LSO	Hebel	233,90	254,95	46 737 000	Umstellung	41,75	45,50
46 668 000	Kappe	53,50	58,30	46 737 DC0	Umstellung	102,45	111,65
46 668 KSO	Kappe	105,45	114,95	46 737 KSO	Umstellung	133,70	145,75
46 668 LSO	Kappe	105,50	115,00	46 737 LSO	Umstellung	83,65	91,20
46 669 000	Kappe	67,35	73,40	46 738 000	Hebel	31,55	34,40
46 670 000	Schraubenset	65,95	71,90	46 739 000	Zugstange	25,35	27,65
46 671 000	Gegenverschraubung	14,60	15,90	46 739 EN0	Zugstange	36,30	39,55
46 672 000	Abdeckkappe	19,20	20,95	46 740 000	Hebel	25,35	27,65
46 672 KSO	Abdeckkappe	133,70	145,75	46 741 000	Hebel	25,35	27,65
46 672 LSO	Abdeckkappe	83,65	91,20	46 742 000	Hebel	41,75	45,50
46 674 000	Auslaufbrause	65,95	71,90	46 743 000	Hebel	25,35	27,65
46 677 000	GROHE Red Duo Griff	41,75	45,50	46 743 LSO	Hebel	36,30	39,55
46 677 DC0	GROHE Red Duo Griff	53,50	58,30	46 748 000	Hebel	24,25	26,45
46 678 000	Oberteil	33,45	36,45	46 749 000	Hebel	19,20	20,95
46 679 000	GROHE Red Mono Griff	41,75	45,50	46 750 000	Hebel	22,45	24,50
46 679 DC0	GROHE Red Mono Griff	53,50	58,30	46 751 000	Hebel	36,30	39,55
46 680 000	Mousseur	25,35	27,65	46 752 000	Hebel	25,35	27,65
46 681 000	Hebel	41,75	45,50	46 753 000	Hebel	25,35	27,65
46 681 DC0	Hebel	83,65	91,20	46 754 000	Hebel	30,05	32,75
46 682 000	Hebel	25,35	27,65	46 754 DC0	Hebel	90,15	98,25
46 683 000	Hebel	25,35	27,65	46 755 000	Hebel	25,30	27,60
46 684 000	Hebel	31,55	34,40	46 756 000	Hebel	19,20	20,95

Unsere auf dieser Seite angegebenen Notierungen sind Bruttopreise ohne MWST. Sie verstehen sich per Produktnummer.

Preise bei Mehrfachverpackungen (OOM) verstehen sich per Verpackung.

**\*UVP=Unverbindliche Preisempfehlung.**

# GROHE ERSATZTEILPREISLISTE

Produkt- nummer	Produktbezeichnung	*UVP (Euro) exkl. MwSt.	*UVP (CHF) exkl. MwSt.	Produkt- nummer	Produktbezeichnung	*UVP (Euro) exkl. MwSt.	*UVP (CHF) exkl. MwSt.
46 757 000	Auslaufbrause	25,35	27,65	46 866 000	Hebel	31,50	34,35
46 757 DC0	Auslaufbrause	34,65	37,75	46 867 000	Hebel	31,50	34,35
46 758 000	Auslaufbrause	14,65	15,95	46 868 000	Hebel	25,35	27,65
46 759 000	Schraubring	10,25	11,15	46 869 000	Hebel	25,35	27,65
46 760 000	Dichtungsset	25,35	27,65	46 870 000	Hebel	36,30	39,55
46 763 000	Absperrgriff	19,20	20,95	46 871 000	Brauseschlauch	65,95	71,90
46 765 000	Mousseur	31,50	34,35	46 871 DC0	Brauseschlauch	138,35	150,80
46 767 000	Absperrgriff	25,35	27,65	46 873 SD0	Feder	133,70	145,75
46 768 000	Absperrgriff	36,30	39,55	46 875 NC0	Spülbrause	133,70	145,75
46 769 000	Spülbrause	53,50	58,30	46 875 ND0	Spülbrause	233,90	254,95
46 771 000	Hebel	36,30	39,55	46 889 000	Hebel	36,30	39,55
46 779 000	Hebel	36,30	39,55	46 889 DC0	Hebel	53,50	58,30
46 781 000	Rosette	133,70	145,75	46 890 NC0	Spülbrause	105,45	114,95
46 782 000	Hebel	25,35	27,65	46 890 ND0	Spülbrause	133,70	145,75
46 783 000	Rosette	133,70	145,75	46 894 000	Strahlregler, verstellbar	19,20	20,95
46 784 000	Kappe	10,25	11,15	46 895 000	Mousseur	29,80	32,50
46 785 000	Umstellung	105,50	115,00	46 895 DC0	Mousseur	38,75	42,25
46 786 000	Hebel	25,35	27,65	46 896 000	Auslaufbrause	31,50	34,35
46 787 000	Zugstange	19,20	20,95	46 897 000	Hebel	25,35	27,65
46 788 000	Hebel	31,55	34,40	46 897 DC0	Hebel	36,30	39,55
46 788 DC0	Hebel	133,70	145,75	46 898 000	Hebel	25,35	27,65
46 789 000	Spülbrause	179,35	195,50	46 899 000	Kappe	6,80	7,40
46 790 000	Strahlregler	10,25	11,15	46 900 000	Hebel	25,30	27,60
46 791 000	Kugelgelenk-Mousseur	31,55	34,40	46 901 000	Verlängerung	105,50	115,00
46 792 000	Hebel	179,35	195,50	46 902 000	Hebel	31,50	34,35
46 793 000	Hebel	133,70	145,75	46 903 000	Hebel	25,35	27,65
46 794 000	Wasserführung	36,30	39,55	46 904 000	Rosette	83,65	91,20
46 795 000	Rosette	237,75	259,15	46 904 DC0	Rosette	113,45	123,65
46 796 000	Rosette	233,95	255,00	46 904 LS0	Rosette	133,70	145,75
46 797 000	Hebel	233,95	255,00	46 905 000	Rosette	83,65	91,20
46 802 000	Hebel	36,30	39,55	46 905 DC0	Rosette	163,90	178,65
46 803 000	Wasserführung	53,50	58,30	46 905 LS0	Rosette	133,70	145,75
46 804 000	Hebel	179,40	195,55	46 906 000	Hebel	65,95	71,90
46 805 000	Umstellknopf	41,75	45,50	46 906 LS0	Hebel	133,70	145,75
46 812 000	Hebel	31,50	34,35	46 907 000	Kartusche Keramik	83,65	91,20
46 815 000	Schraubring	10,20	11,10	46 915 000	Hebel	36,30	39,55
46 822 000	Hebel	36,30	39,55	46 915 DC0	Hebel	53,50	58,30
46 822 DC0	Hebel	133,65	145,70	46 916 000	Hebel	36,30	39,55
46 825 000	Hebel	31,55	34,40	46 916 AL0	Hebel	53,50	58,30
46 826 000	Hebel	31,50	34,35	46 916 DC0	Hebel	67,90	74,00
46 828 000	Hebel	31,50	34,35	46 916 EN0	Hebel	41,75	45,50
46 829 000	Hebel	25,35	27,65	46 917 000	Hebel	36,30	39,55
46 830 000	Auslaufbrause	53,50	58,30	46 917 AL0	Hebel	53,50	58,30
46 830 DC0	Auslaufbrause	78,30	85,35	46 917 DC0	Hebel	53,50	58,30
46 831 000	Auslaufbrause	41,75	45,50	46 917 EN0	Hebel	65,95	71,90
46 832 000	Rosette	105,50	115,00	46 918 000	Hebel	36,30	39,55
46 833 000	Hebel	83,65	91,20	46 919 000	Hebel	31,50	34,35
46 833 IG0	Hebel	105,50	115,00	46 919 DC0	Hebel	41,75	45,50
46 834 000	Rosette	179,40	195,55	46 920 000	Umstellung	65,95	71,90
46 836 000	Hebel	83,65	91,20	46 920 AL0	Umstellung	83,65	91,20
46 836 IG0	Hebel	83,65	91,20	46 920 DC0	Umstellung	83,65	91,20
46 837 000	Strahlregler, verstellbar	41,75	45,50	46 921 000	Umstellung	133,70	145,75
46 837 DC0	Strahlregler, verstellbar	53,50	58,30	46 923 000	Hebel	14,65	15,95
46 837 G00	Strahlregler, verstellbar	50,10	54,60	46 924 000	Spülbrause	105,50	115,00
46 838 000	Temperaturbegrenzer	14,65	15,95	46 924 DC0	Spülbrause	133,70	145,75
46 857 000	Spülbrause	98,65	107,55	46 925 000	Auslaufbrause	25,35	27,65
46 857 DC0	Spülbrause	179,40	195,55	46 925 DC0	Auslaufbrause	105,50	115,00
46 858 000	Auslaufbrause	83,70	91,25	46 926 000	Spülbrause	126,35	137,70
46 858 DC0	Auslaufbrause	105,45	114,95	46 926 AL0	Spülbrause	164,15	178,90
46 859 000	Hebel	25,35	27,65	46 926 DC0	Spülbrause	169,40	184,65
46 861 000	S-Anschluss	65,90	71,85	46 927 000	Hebel	41,75	45,50
46 862 000	Hebel	31,55	34,40	46 927 DC0	Hebel	105,45	114,95
46 863 000	Kartusche	65,95	71,90	46 938 000	Hebel	36,30	39,55
46 864 000	Hebel	25,35	27,65	46 938 LS0	Hebel	53,50	58,30
46 865 000	Hebel	31,50	34,35	46 939 000	Hebel	53,50	58,30

Unsere auf dieser Seite angegebenen Notierungen sind Bruttopreise ohne MWST. Sie verstehen sich per Produktnummer.

Preise bei Mehrfachverpackungen (OOM) verstehen sich per Verpackung.

\*UVP=Unverbindliche Preisempfehlung.



# GROHE ERSATZTEILPREISLISTE

Produkt- nummer	Produktbezeichnung	*UVP (Euro) exkl. MwSt.	*UVP (CHF) exkl. MwSt.	Produkt- nummer	Produktbezeichnung	*UVP (Euro) exkl. MwSt.	*UVP (CHF) exkl. MwSt.
46 939 LS0	Hebel	53,50	58,30	46 999 000	Auslaufbrause	53,50	58,30
46 940 000	Hebel	41,75	45,50	46 999 DC0	Auslaufbrause	65,95	71,90
46 940 LS0	Hebel	53,50	58,30	47			
46 941 000	Hebel	41,75	45,50	47 005 000	Absperrspindel, 2 Stk.	31,55	34,40
46 941 LS0	Hebel	53,50	58,30	47 010 000	Thermoelement Bimetall	262,95	286,60
46 942 000	Hebel	41,75	45,50	47 011 000	Thermoelement warm rechts	298,90	325,80
46 942 LS0	Hebel	65,95	71,90	47 012 000	Thermoelement	300,60	327,65
46 943 000	Verlängerung	179,40	195,55	47 016 000	Thermoelement warm rechts	375,20	408,95
46 945 000	Hebel	83,65	91,20	47 017 000	Absperrspindel, 2 Stk.	53,50	58,30
46 946 000	Hebel	105,50	115,00	47 019 000	Thermoelement 3/4" Bimetall	477,95	520,95
46 947 000	Umstellung	53,50	58,30	47 020 000	Thermoelement 3/4" warm rechts	466,65	508,65
46 947 DC0	Umstellung	65,95	71,90	47 024 000	Thermoelement 1/2"	254,35	277,25
46 951 000	Hebel	36,30	39,55	47 025 000	Thermoelement 3/4"	477,90	520,90
46 951 LS0	Hebel	83,65	91,20	47 028 000	Dichtungsset	65,95	71,90
46 952 000	Hebel	41,75	45,50	47 032 000	Thermoelement 3/4" warm rechts	559,55	609,90
46 952 LS0	Hebel	83,65	91,20	47 040 000	Thermoelement 1/2" warm rechts	696,85	759,55
46 953 000	Hebel	41,75	45,50	47 044 000	Führungsplatte	53,50	58,30
46 953 LS0	Hebel	53,50	58,30	47 045 000	Dichtungsset	83,65	91,20
46 954 000	Hebel	40,20	43,80	47 051 000	Vorabsperrung	41,75	45,50
46 954 LS0	Hebel	83,65	91,20	47 052 000	Dichtungsset	93,45	101,85
46 955 000	Hebel	36,30	39,55	47 061 000	Thermoelement 1/2" warm rechts	298,90	325,80
46 955 LS0	Hebel	53,50	58,30	47 064 000	Thermoelement 1/2" Bimetall	439,25	478,80
46 956 000	Spülbrause	53,50	58,30	47 092 000	Absperrgriff	31,50	34,35
46 956 DC0	Spülbrause	65,95	71,90	47 095 000	Absperrgriff	83,65	91,20
46 957 000	Hebel	25,35	27,65	47 111 000	Thermoelement 1/2"	306,30	333,85
46 957 DC0	Hebel	36,30	39,55	47 117 000	Oberteil 1/2" Keramik, Armhebel	65,60	71,50
46 958 000	Bedieneinheit	122,90	133,95	47 135 000	Sieb, 10 Stk.	19,20	20,95
46 958 AL0	Bedieneinheit	179,35	195,50	47 141 000	Dichtungsset	53,50	58,30
46 958 DC0	Bedieneinheit	171,40	186,85	47 167 000	Anschlagring und Reguliermutter	14,65	15,95
46 963 000	Kartusche Keramik	36,30	39,55	47 170 000	Rosette	83,65	91,20
46 964 KK0	Brauseschlauch GrohFlexx	65,95	71,90	47 172 000	Verlängerung	133,70	145,75
46 965 000	Spülbrause	53,50	58,30	47 175 000	THM-Kompaktkartusche 1/2", rechts	249,10	271,50
46 965 DC0	Spülbrause	83,65	91,20	47 186 000	THM-Kompaktkartusche 3/4", rechts	277,65	302,65
46 966 000	Hebel	25,35	27,65	47 187 000	Absperrgriff	25,30	27,60
46 966 DC0	Hebel	42,55	46,40	47 188 000	Rosette oval	133,70	145,75
46 967 000	Spülbrause	65,95	71,90	47 189 000	Rückflussverhinderer, 2 Stk.	43,00	46,85
46 967 DC0	Spülbrause	83,65	91,20	47 189 DC0	Rückflussverhinderer, 2 Stk.	53,50	58,30
46 968 KK0	Brauseschlauch	97,15	105,90	47 189 EN0	Rückflussverhinderer, 2 Stk.	53,50	58,30
46 971 000	Rosette + Distanzring	179,35	195,50	47 195 000	Verschlussschraube	31,50	34,35
46 971 DC0	Rosette + Distanzring	233,90	254,95	47 203 000	Verschraubung	31,55	34,40
46 971 EN0	Rosette + Distanzring	233,90	254,95	47 206 000	Rosette	233,90	254,95
46 980 000	Hebel	31,55	34,40	47 209 000	Dichtungsset	83,65	91,20
46 980 DC0	Hebel	41,75	45,50	47 217 000	Thermoelement 1/2"	133,70	145,75
46 981 000	Hebel	31,50	34,35	47 220 000	Thermoelement 3/4"	233,90	254,95
46 982 000	Hebel	36,30	39,55	47 238 000	Umstellung	41,75	45,50
46 982 DC0	Hebel	53,50	58,30	47 239 000	Temperaturwählgriff	133,70	145,75
46 983 000	Hebel	36,30	39,55	47 245 000	Absperrgriff Spartaste	41,75	45,50
46 983 DC0	Hebel	53,50	58,30	47 246 IP0	Absperrgriff Spartaste	105,50	115,00
46 984 000	Hebel	36,30	39,55	47 248 000	Griffbefestigung	14,65	15,95
46 984 DC0	Hebel	57,10	62,25	47 249 000	Verlängerung	177,10	193,05
46 987 000	Hebel	36,30	39,55	47 255 000	Temperaturwählgriff	31,55	34,40
46 987 DC0	Hebel	53,50	58,30	47 256 IP0	Temperaturwählgriff	105,50	115,00
46 988 000	Hebel	31,50	34,35	47 261 000	Verlängerung	185,15	201,80
46 988 DC0	Hebel	53,50	58,30	47 262 000	Aquadimmer	179,40	195,55
46 989 000	Kartusche	53,50	58,30	47 278 000	Anschlagring und Reguliermutter	19,20	20,95
46 990 000	SmartControl Griff	53,50	58,30	47 281 000	Dichtungsset	11,15	12,15
46 991 000	SmartControl Rosette	65,95	71,90	47 282 000	Thermoelement 1/2"	223,05	243,10
46 992 000	SmartControl Rosette	41,75	45,50	47 286 000	Temperaturwählgriff	64,55	70,35
46 994 000	SmartControl Rosette	65,95	71,90	47 295 000	Rosette	179,40	195,55
46 995 000	SmartControl Rosette	53,50	58,30	47 296 000	Absperrhebel	208,90	227,70
46 996 000	SmartControl Rosette	53,50	58,30	47 300 000	Anschlagring und Reguliermutter	25,35	27,65
46 997 000	Bedieneinheit	122,90	133,95	47 303 000	Dichtungsset, 2 Stk.	14,65	15,95
46 997 A00	Bedieneinheit	172,10	187,60	47 304 000	Dichtungsset, 2 Stk.	19,20	20,95
46 997 DC0	Bedieneinheit	159,80	174,20	47 305 000	Dichtungsset, 2 Stk.	14,65	15,95
46 997 DL0	Bedieneinheit	184,40	201,00				

Unsere auf dieser Seite angegebenen Notierungen sind Bruttopreise ohne MWST. Sie verstehen sich per Produktnummer.

Preise bei Mehrfachverpackungen (OOM) verstehen sich per Verpackung.

\*UVP=Unverbindliche Preisempfehlung.

# GROHE ERSATZTEILPREISLISTE

Produkt- nummer	Produktbezeichnung	*UVP (Euro) exkl. MwSt.	*UVP (CHF) exkl. MwSt.	Produkt- nummer	Produktbezeichnung	*UVP (Euro) exkl. MwSt.	*UVP (CHF) exkl. MwSt.
47 308 000	Sicherungsring, 2 Stk.	14,65	15,95	47 629 000	Absperrgriff	105,45	114,95
47 309 000	Absperrgriff	105,45	114,95	47 641 000	Anschlagring und Reguliermutter	36,70	40,00
47 310 000	Thermoelement 3/4"	233,95	255,00	47 643 000	Anschlussverschraubung	53,50	58,30
47 311 000	Absperrgriff	105,50	115,00	47 653 000	Verlängerung	224,25	244,45
47 318 000	Kupplungsstück	53,50	58,30	47 657 000	Thermoelement 1/2"	559,55	609,90
47 324 000	Griff	105,45	114,95	47 658 000	Thermoelement 3/4", rechts	375,25	409,00
47 326 000	Rosette	298,90	325,80	47 666 000	Befestigung	25,35	27,65
47 327 000	Nippel	41,75	45,50	47 668 000	Schlauchdurchführung	138,15	150,60
47 328 000	Verlängerung	184,40	201,00	47 670 000	Auslaufbefestigung	25,35	27,65
47 349 000	Thermoelement klein	133,70	145,75	47 680 000	Griff	65,95	71,90
47 350 000	Steckschlüsselregulierung	298,90	325,80	47 723 000	Anschlag	10,20	11,10
47 351 000	Sitz	53,50	58,30	47 729 000	Temperaturwählgriff	163,60	178,30
47 352 000	Temperaturwählgriff	31,50	34,35	47 729 LSO	Temperaturwählgriff	283,10	308,60
47 353 000	Absperrgriff Spartaste	31,50	34,35	47 732 000	Absperrgriff	76,00	82,85
47 354 000	Umstellknopf	19,20	20,95	47 733 000	Temperaturwählgriff	80,70	87,95
47 355 000	Anschlussnippel	25,35	27,65	47 739 000	Temperaturwählgriff	57,80	63,00
47 358 000	Verlängerung	135,75	147,95	47 743 000	Befestigungsring	65,95	71,90
47 363 000	Anschlussnippel	31,55	34,40	47 744 000	Absperrgriff	53,50	58,30
47 364 000	Aquadimmer	105,45	114,95	47 749 000	Rosette	127,40	138,85
47 367 000	Verlängerung	224,20	244,40	47 750 000	Anschlag	10,25	11,15
47 368 000	Rosette	298,90	325,80	47 751 000	Wasserführung	31,55	34,40
47 371 000	Rückflussverhinderer	105,50	115,00	47 753 000	Rückflussverhinderer	27,45	29,90
47 373 000	Rückflussverhinderer mit Absp.	179,35	195,50	47 755 000	Temperaturwählgriff	53,50	58,30
47 375 IP0	Absperrgriff Spartaste	44,75	48,80	47 763 000	Temperaturwählgriff	162,85	177,50
47 376 000	Wasserführung	19,20	20,95	47 764 000	Entriegelungshilfe	21,65	23,60
47 379 000	Thermoelement 3/4", rechts	375,25	409,00	47 765 000	Befestigungsring	19,20	20,95
47 398 000	Schalldämpfer	14,65	15,95	47 779 000	Aquadimmergriff Aquadimmer	83,65	91,20
47 399 000	Sitz	14,65	15,95	47 785 000	Rosette	298,90	325,80
47 409 000	Temperaturwählgriff	65,95	71,90	47 786 000	Temperaturwählgriff	105,50	115,00
47 410 000	Armhebel	179,40	195,55	47 793 000	Absperrgriff	179,40	195,55
47 414 000	Armhebel	133,70	145,75	47 794 000	Absperrgriff	233,95	255,00
47 417 000	Verschraubung	53,75	58,60	47 796 000	Absperrgriff	83,65	91,20
47 439 000	Thermostat-Kompaktkartusche 1/2"	111,50	121,55	47 797 000	Rosette	298,90	325,80
47 440 IG0	Temperaturwählgriff	65,95	71,90	47 798 000	Temperaturwählgriff	179,40	195,55
47 440 IP0	Temperaturwählgriff	36,30	39,55	47 798 KS0	Temperaturwählgriff	298,90	325,80
47 441 000	Anschlagring und Reguliermutter	14,65	15,95	47 804 000	Aquadimmergriff Aquadimmer	36,30	39,55
47 442 IG0	Absperrgriff Spartaste	65,95	71,90	47 806 000	Absperrgriff	53,50	58,30
47 442 IP0	Absperrgriff Spartaste	41,75	45,50	47 806 DC0	Absperrgriff	65,95	71,90
47 450 000	Thermoelement 1/2"	131,30	143,10	47 806 KS0	Absperrgriff	65,95	71,90
47 451 IP0	Temperaturwählgriff	298,90	325,80	47 806 LSO	Absperrgriff	65,95	71,90
47 453 IP0	Absperrgriff	233,95	255,00	47 807 000	Rosette	133,70	145,75
47 455 000	Rosette	41,75	45,50	47 808 000	Rosette	121,15	132,05
47 456 000	Umstellung	41,75	45,50	47 809 000	Rosette	133,70	145,75
47 459 IP0	Rosette	375,15	408,90	47 809 LSO	Rosette	233,90	254,95
47 463 IP0	Rosette	375,25	409,00	47 810 000	Rosette	179,40	195,55
47 465 000	Sitz	31,55	34,40	47 810 DC0	Rosette	233,95	255,00
47 466 000	Rückflussverhinderer 3/4"	105,50	115,00	47 810 LSO	Rosette	233,90	254,95
47 467 000	Vorabsperrung 3/4"	41,75	45,50	47 811 000	Temperaturwählgriff	53,50	58,30
47 473 000	Anschlussverschraubung mit RFV	133,70	145,75	47 812 000	Temperaturwählgriff	53,50	58,30
47 477 000	Rückflussverhinderer	55,15	60,15	47 812 KS0	Temperaturwählgriff	133,70	145,75
47 483 000	Thermostat-Kompaktkartusche 3/4"	179,40	195,55	47 812 LSO	Temperaturwählgriff	133,70	145,75
47 525 000	Hülse	19,20	20,95	47 814 000	Absperrgriff	166,10	181,05
47 526 000	Rosette	179,35	195,50	47 814 LSO	Absperrgriff	235,60	256,80
47 542 IP0	Griff	41,75	45,50	47 816 000	Rosette	299,00	325,90
47 543 000	Rosette	105,45	114,95	47 817 000	Rosette	179,35	195,50
47 562 000	Temperaturwählgriff	133,70	145,75	47 824 000	S-Anschluss	41,75	45,50
47 564 000	Anschlagring und Reguliermutter	65,90	71,85	47 828 000	Rosette	233,95	255,00
47 565 000	Thermoelement	466,65	508,65	47 828 KS0	Rosette	233,90	254,95
47 566 000	Dichtungsset	10,25	11,15	47 828 LSO	Rosette	233,90	254,95
47 567 000	Rückflussverhinderer	105,50	115,00	47 829 000	Rosette	233,90	254,95
47 568 000	Dichtungsset	14,65	15,95	47 829 KS0	Rosette	298,90	325,80
47 569 000	Steckschlüsselregulierung	298,90	325,80	47 829 LSO	Rosette	233,90	254,95
47 573 000	Anschlagring	10,20	11,10	47 839 000	Temperaturwählgriff	179,40	195,55
47 574 000	Thermoelement	136,55	148,85	47 840 00M	Abdeckkappe, 2 Stk.	10,25	11,15
47 576 000	Sieb	10,25	11,15	47 841 000	Rosette	298,90	325,80

Unsere auf dieser Seite angegebenen Notierungen sind Bruttopreise ohne MWST. Sie verstehen sich per Produktnummer.

Preise bei Mehrfachverpackungen (00M) verstehen sich per Verpackung.

\*UVP=Unverbindliche Preisempfehlung.



# GROHE ERSATZTEILPREISLISTE

Produkt- nummer	Produktbezeichnung	*UVP (Euro) exkl. MwSt.	*UVP (CHF) exkl. MwSt.	Produkt- nummer	Produktbezeichnung	*UVP (Euro) exkl. MwSt.	*UVP (CHF) exkl. MwSt.
47 842 000	Absperrgriff	277,00	301,95	48 015 KSO	Veris Griff, Markierung blau	233,95	255,00
47 843 000	Anschlagring	29,20	31,85	48 015 LSO	Veris Griff, Markierung blau	233,90	254,95
47 844 000	Rosette	298,90	325,80	48 016 KSO	Veris Griff, Markierung rot	233,90	254,95
47 845 000	Rosette	179,35	195,50	48 016 LSO	Veris Griff, Markierung rot	233,90	254,95
47 881 000	Thermostat-Kompaktkartusche 3/4"	105,45	114,95	48 017 000	Anschlussschlauch	53,50	58,30
47 883 00M	Abdeckkappe, 2 Stk.	10,20	11,10	48 018 000	Anschlussschlauch	53,50	58,30
47 885 000	Thermostat-Kompaktkartusche 1/2"	156,10	170,15	48 019 000	Anschlussschlauch	62,85	68,50
47 886 000	Rückflussverhinderer	6,80	7,40	48 022 000	Umstellknopf	14,65	15,95
47 887 000	Wasserführung	25,35	27,65	48 023 000	Umstellung	14,65	15,95
47 898 000	Absperrgriff	133,70	145,75	48 024 000	Strahlregler	14,65	15,95
47 900 000	Temperaturwählgriff	133,70	145,75	48 027 000	Griff	25,30	27,60
47 901 000	Rosette	748,90	816,30	48 028 000	Griff	18,60	20,25
47 902 000	Rosette	618,20	673,85	48 030 000	Hebel	19,20	20,95
47 916 000	Absperrgriff	65,90	71,85	48 031 000	Umstellung	179,40	195,55
47 917 000	Temperaturwählgriff	65,95	71,90	48 032 000	Ersatzseitenbrause	53,50	58,30
47 918 000	Absperrgriff	53,50	58,30	48 041 000	Griff	53,50	58,30
47 919 00M	Abdeckkappe, 2 Stk.	19,20	20,95	48 042 000	Oberteil	53,50	58,30
47 920 000	Griff	83,65	91,20	48 043 000	Griff	41,75	45,50
47 921 000	Absperrgriff	83,70	91,25	48 044 000	Spindelverlängerung	51,05	55,65
47 922 000	Anschlagring	14,65	15,95	48 045 000	Spindelverlängerung	65,90	71,85
47 923 000	Absperrgriff	83,65	91,20	48 046 000	Abdeckring	65,95	71,90
47 924 000	Wasserführung	83,70	91,25	48 047 000	Abdeckring	83,65	91,20
47 925 000	Anschlag	19,20	20,95	48 055 000	Mousseur	36,30	39,55
47 932 000	Rosette	298,90	325,80	48 056 000	Mousseur	36,30	39,55
47 933 000	Griff	133,70	145,75	48 058 000	Umstellung	105,50	115,00
47 933 IGO	Griff	168,95	184,15	48 060 000	Griff	36,30	39,55
47 934 000	Grandera Temperaturwählgriff	133,70	145,75	48 061 000	Griff	36,30	39,55
47 934 IGO	Grandera Temperaturwählgriff	173,90	189,55	48 062 000	Griff	35,10	38,25
47 935 000	Rosette	298,90	325,80	48 063 000	Strahlregler	41,75	45,50
47 936 000	Rosette	233,95	255,00	48 064 000	Spindelverlängerung	105,50	115,00
47 937 000	Rosette	298,90	325,80	48 065 000	Anschlussnippel	14,65	15,95
47 948 000	Thermostat Kompaktkartusche 1/2"	105,50	115,00	48 067 000	Griff	25,30	27,60
47 958 000	Temperaturwählgriff	41,75	45,50	48 071 000	Griff	12,20	13,30
47 959 00M	Abdeckkappe, 2 Stk.	10,25	11,15	48 072 000	Mousseur	14,60	15,90
47 960 000	Absperrgriff	65,95	71,90	48 075 000	Mousseur	10,25	11,15
47 961 000	Rosette	298,90	325,80	48 092 000	Brausestangenhalter	19,20	20,95
47 962 000	Rosette	298,90	325,80	48 093 000	Gleitelement	36,30	39,55
47 964 000	Grohtherm Cube Absperrgriff	41,75	45,50	48 095 000	Brausestangenhalter	10,25	11,15
47 965 000	Anschlagring	6,80	7,40	48 098 000	Brausestangenhalter	14,75	16,10
47 972 000	Absperrgriff	41,75	45,50	48 098 DC0	Brausestangenhalter	19,20	20,95
47 973 000	Temperaturwählgriff	41,75	45,50	48 099 000	Gleitelement	31,55	34,40
47 974 00M	Abdeckkappe, 2 Stk.	4,85	5,30	48 099 DC0	Gleitelement	41,75	45,50
47 975 000	Wasserführung	6,80	7,40	48 100 000	Brausestangenhalter	25,15	27,40
47 976 000	Absperrgriff	41,75	45,50	48 100 DC0	Brausestangenhalter	57,15	62,30
47 977 000	Anschlag	14,65	15,95	48 101 000	Pumpvorrichtung	65,95	71,90
47 979 000	Rückflussverhinderer	19,20	20,95	48 101 DC0	Pumpvorrichtung	65,95	71,90
47 980 000	Absperrgriff	31,50	34,35	48 113 000	Fernbedienung	467,40	509,45
47 981 000	Temperaturwählgriff	41,75	45,50	48 114 000	Fernbedienung	467,40	509,45
47 984 000	Griff	41,75	45,50	48 118 000	Rosette	27,80	30,30
47 984 AL0	Griff	82,45	89,85	48 126 000	Umstellknopf	53,50	58,30
47 984 DC0	Griff	83,65	91,20	48 127 000	Hebel	36,30	39,55
47 986 000	Anschlagring	10,20	11,10	48 128 000	Umstellknopf	10,25	11,15
47 987 000	Rosette	145,70	158,80	48 131 000	Griff Allure Brilliant	154,65	168,55
<b>48</b>				48 132 000	Spindelverlängerung	105,50	115,00
48 003 000	Befestigungsset	6,80	7,40	48 139 000	Griff Universal Cube	25,35	27,65
48 004 000	Rosette	6,85	7,45	48 158 000	Mousseur	10,25	11,15
48 005 000	Rosette	10,25	11,15	48 159 000	Mousseur	10,25	11,15
48 006 000	Umstellung	19,20	20,95	48 159 DC0	Mousseur	14,65	15,95
48 007 000	Sieb und Gewindestift	10,25	11,15	48 160 000	Durchflussbegrenzer	19,20	20,95
48 009 000	Mousseur	19,20	20,95	48 163 000	Mischeinrichtung	748,90	816,30
48 011 000	Brauseboden	83,65	91,20	48 164 000	Mischeinrichtung	1286,15	1401,90
48 013 000	Schraube, 2 Stk.	6,80	7,40	48 167 000	Pumpvorrichtung	83,65	91,20
48 014 000	Hebel	41,75	45,50	48 167 DC0	Pumpvorrichtung	105,50	115,00
48 014 DC0	Hebel	65,95	71,90	48 168 000	Rohr	9,75	10,65
				48 169 000	Seifenbehälter	14,65	15,95

Unsere auf dieser Seite angegebenen Notierungen sind Bruttopreise ohne MWST. Sie verstehen sich per Produktnummer.

Preise bei Mehrfachverpackungen (00M) verstehen sich per Verpackung.

\*UVP=Unverbindliche Preisempfehlung.

# GROHE ERSATZTEILPREISLISTE

Produkt- nummer	Produktbezeichnung	*UVP (Euro) exkl. MwSt.	*UVP (CHF) exkl. MwSt.	Produkt- nummer	Produktbezeichnung	*UVP (Euro) exkl. MwSt.	*UVP (CHF) exkl. MwSt.
48 170 000	Pumpvorrichtung	83,65	91,20	48 355 000	Brauseschlauch	65,95	71,90
48 171 000	Pumpvorrichtung	105,80	115,30	48 357 000	Lineare Griffpaar, blau/rot	83,65	91,20
48 171 DC0	Pumpvorrichtung	110,90	120,90	48 358 000	Dichtungsset	18,50	20,15
48 173 000	Mousseur	14,65	15,95	48 359 000	Kartusche	65,95	71,90
48 177 000	Gleitelement	53,50	58,30	48 360 000	Dichtung	10,25	11,15
48 178 000	Umstellung	65,95	71,90	48 361 000	Drucktaste	25,35	27,65
48 179 000	Brausestangenhalter	66,55	72,55	48 362 000	Montageplatte	25,35	27,65
48 180 000	Gleitelement	54,95	59,90	48 363 000	Montageplatte	19,20	20,95
48 182 000	Laminarstrahlregler	14,60	15,90	48 364 000	Montageschablone	36,30	39,55
48 185 000	Ersatzteilset	6,80	7,40	48 365 000	Montageplatte	36,30	39,55
48 192 000	Griff	53,50	58,30	48 366 000	Rosette	65,95	71,90
48 193 000	Hebel	83,65	91,20	48 367 LSO	Rosette	83,65	91,20
48 193 DC0	Hebel	105,50	115,00	48 368 000	Rosette	65,95	71,90
48 194 000	Mousseur	39,05	42,55	48 369 LSO	Rosette	83,65	91,20
48 194 DC0	Mousseur	41,75	45,50	48 370 000	Mousseur	53,50	58,30
48 195 000	Kappe	19,20	20,95	48 370 DC0	Mousseur	65,95	71,90
48 195 DC0	Kappe	83,70	91,25	48 371 000	GROHE Red Sicherungseinrichtung	181,75	198,10
48 196 000	Mousseur	36,30	39,55	48 373 LNO	GROHE Sense Guard Netzteil	79,45	86,60
48 196 DC0	Mousseur	47,25	51,50	48 376 000	Laminar-Strahlregler	10,20	11,10
48 197 000	Steuereinheit	179,35	195,50	48 378 000	Schlauch für Auslaufbrausen	65,95	71,90
48 200 000	Zugstange	25,35	27,65	48 379 000	Mousseur	30,60	33,35
48 201 000	Verschraubung	6,80	7,40	48 379 DC0	Mousseur	48,15	52,50
48 213 000	Magnetventil	179,40	195,55	48 384 000	Gegenverschraubung	19,20	20,95
48 214 000	Steuereinheit	298,90	325,80	48 405 000	Umstellung	83,65	91,20
48 215 000	Griff Grandera	179,35	195,50	48 405 DC0	Umstellung	117,25	127,80
48 215 IG0	Griff Grandera	179,40	195,55	48 406 000	Atrio Griff, blau/rot, 2 Stk.	133,70	145,75
48 216 000	Umstellknopf	83,65	91,20	48 406 DC0	Atrio Griff, blau/rot, 2 Stk.	179,35	195,50
48 216 IG0	Umstellknopf	105,50	115,00	48 407 000	Umstellung	83,65	91,20
48 217 000	Umstellknopf	31,50	34,35	48 407 DC0	Umstellung	105,45	114,95
48 217 G00	Umstellknopf	22,85	24,90	48 408 000	Laminarstrahlregler	14,60	15,90
48 218 000	Griff Grandera	65,90	71,85	48 409 000	Verschraubung	14,65	15,95
48 218 IG0	Griff Grandera	83,65	91,20	48 411 000	Umstellknopf	53,50	58,30
48 219 00M	Sicherungsring, 5 Stk.	53,50	58,30	48 411 DC0	Umstellknopf	79,70	86,85
48 234 00M	Schlüssel, 5 Stk.	25,30	27,60	48 416 000	Spülbrause	41,75	45,50
48 251 000	Mousseur	10,25	11,15	48 416 DC0	Spülbrause	53,50	58,30
48 251 DC0	Mousseur	17,20	18,75	48 418 000	Mousseur	10,25	11,15
48 257 00M	Sicherungsscheibe, 5 Stk.	19,20	20,95	48 418 DC0	Mousseur	28,20	30,75
48 259 000	Hebelgriff	25,35	27,65	48 420 000	Sicherungsscheibe	15,15	16,50
48 259 EN0	Hebelgriff	31,50	34,35	48 421 000	Rosette	19,20	20,95
48 263 000	Dichtungsset	19,20	20,95	48 423 000	Brausestangenhalter	14,65	15,95
48 264 000	Strahlregler	6,80	7,40	48 426 000	Seifenschale	24,95	27,20
48 266 00M	Sicherungsscheibe, 5 Stk.	14,60	15,90	48 427 000	Spülbrause	72,25	78,75
48 269 000	Absperrgriff	21,85	23,80	48 427 DC0	Spülbrause	118,15	128,80
48 270 000	Mousseur	19,20	20,95	48 428 000	Rosette	41,75	45,50
48 271 000	Mousseur	19,20	20,95	48 428 DC0	Rosette	137,15	149,50
48 275 000	Strahlregler	19,20	20,95	48 429 000	Rosette	41,75	45,50
48 276 000	Rückflussverhinderer	10,20	11,10	48 430 000	Rosette	65,95	71,90
48 277 000	Rückflussverhinderer	38,25	41,70	48 431 000	Rosette	73,80	80,45
48 279 000	Brausestangenhalter	36,30	39,55	48 431 DC0	Rosette	204,25	222,65
48 293 000	Brauseschlauch	65,95	71,90	48 433 000	Rosette	65,95	71,90
48 297 000	Kartusche	83,70	91,25	48 434 000	Rosette	68,40	74,55
48 304 000	Steuereinheit	298,95	325,85	48 435 000	Rosette	66,85	72,85
48 305 000	Veris Griffpaar, blau/rot	83,65	91,20	48 438 000	Befestigungsplatte	19,20	20,95
48 306 000	Eurosmart C Griffpaar, blau/rot	53,50	58,30	48 439 000	Befestigungsplatte	19,20	20,95
48 309 000	Eurostyle C Griffpaar, blau/rot	28,45	31,00	48 440 000	Befestigungsplatte	19,20	20,95
48 310 000	Concetto Griffpaar, blau/rot	41,75	45,50	48 442 000	Umstellung	83,65	91,20
48 316 000	Lineare Griffpaar, blau/rot	53,50	58,30	48 442 AL0	Umstellung	133,85	145,90
48 321 000	Eurocube Griffpaar blau/rot	42,05	45,85	48 442 DC0	Umstellung	133,70	145,75
48 333 000	Brausestangenhalter	83,65	91,20	48 442 EN0	Umstellung	119,00	129,70
48 338 000	Umstellung	83,65	91,20	48 443 000	Hebel	35,35	38,55
48 343 000	Mousseur	31,50	34,35	48 444 000	Umstellung	105,45	114,95
48 343 DC0	Mousseur	41,75	45,50	48 444 AL0	Umstellung	168,80	184,00
48 344 000	GROHE Blue Home Filterkopf	65,95	71,90	48 444 DC0	Umstellung	133,70	145,75
48 347 000	Strahlregler	25,35	27,65	48 444 EN0	Umstellung	152,35	166,05
48 348 000	Brauseboden	53,50	58,30	48 445 000	Umstellung	125,95	137,30

Unsere auf dieser Seite angegebenen Notierungen sind Bruttopreise ohne MWST. Sie verstehen sich per Produktnummer.

Preise bei Mehrfachverpackungen (00M) verstehen sich per Verpackung.

\*UVP=Unverbindliche Preisempfehlung.

# GROHE ERSATZTEILPREISLISTE

Produkt- nummer	Produktbezeichnung	*UVP (Euro) exkl. MwSt.	*UVP (CHF) exkl. MwSt.	Produkt- nummer	Produktbezeichnung	*UVP (Euro) exkl. MwSt.	*UVP (CHF) exkl. MwSt.
48 445 AL0	Umstellung	168,80	184,00	49 037 000	Rosette	83,65	91,20
48 445 DC0	Umstellung	133,70	145,75	49 038 LS0	Rosette	105,30	114,80
48 445 EN0	Umstellung	133,70	145,75	49 039 000	Rosette	65,95	71,90
48 447 000	Umstellknopf	19,20	20,95	49 039 DC0	Rosette	83,65	91,20
48 447 DC0	Umstellknopf	73,90	80,55	49 040 LS0	Rosette	179,40	195,55
48 448 000	Umstellung	98,95	107,85	49 041 000	Rosette	133,70	145,75
48 449 000	Mousseur verstellbar	15,05	16,40	49 042 000	Rosette	65,95	71,90
48 451 000	Umstellung	55,95	61,00	49 042 DC0	Rosette	105,45	114,95
48 451 AL0	Umstellung	83,65	91,20	49 043 LS0	Rosette	133,70	145,75
48 451 DC0	Umstellung	83,65	91,20	49 056 000	Absperrgriff Aquadimmer	19,20	20,95
48 451 EN0	Umstellung	83,65	91,20	49 059 000	Steckschlüssel	10,25	11,15
48 453 000	S-Anschluss	19,20	20,95	49 061 000	Ablaufventil	18,65	20,35
48 453 AL0	S-Anschluss	83,65	91,20	49 066 000	Ablaufventil	33,80	36,85
48 453 DC0	S-Anschluss	83,65	91,20	49 069 000	Rückflussverhinderer	25,35	27,65
48 454 000	Auslaufbrause	47,05	51,30	49 072 000	Temperaturwählgriff	73,65	80,30
48 470 000	Strahlregler	14,65	15,95	49 073 000	Rosette	41,75	45,50
48 471 000	Ersatzteilset	14,40	15,70	49 074 000	Rosette	41,75	45,50
48 472 000	Brauseschlauch	46,50	50,70	49 075 000	Rosette	38,85	42,35
48 473 000	Spülbrause	89,90	98,00	49 075 AL0	Rosette	233,90	254,95
48 473 DC0	Spülbrause	105,50	115,00	49 075 DC0	Rosette	133,70	145,75
48 474 000	Spülbrause	45,95	50,10	49 076 000	Rosette	53,50	58,30
48 476 000	Hebel	35,75	38,95	49 078 000	Rosette	53,50	58,30
48 477 000	Gegenverschraubung	10,25	11,15	49 079 000	Rosette	53,50	58,30
48 482 000	Abdeckung	65,95	71,90	49 080 000	Befestigungsplatte	20,15	21,95
48 487 000	Spülbrause	95,70	104,30	49 081 000	Absperrgriff	36,30	39,55
48 487 DC0	Spülbrause	187,70	204,60	49 082 000	Temperaturwählgriff	36,30	39,55
48 488 000	Brauseschlauch	42,40	46,20	49 083 000	Absperrgriff	25,35	27,65
48 495 000	Kappe	15,45	16,85	49 084 000	Aquadimmer	45,80	49,90
48 496 000	Hebel	50,30	54,85	49 085 000	Rückflussverhinderer	19,20	20,95
48 509 000	Oberteil	36,85	40,20	49 088 000	Spindel	10,20	11,10
<b>49</b>				49 089 000	Temperaturwählgriff	56,55	61,65
49 003 000	Kartusche	282,60	308,05	49 089 DC0	Temperaturwählgriff	142,50	155,35
49 004 000	Absperrgriff Aquadimmer	53,50	58,30	49 090 000	Absperrgriff Aquadimmer	47,55	51,85
49 005 000	Temperaturwählgriff	65,95	71,90	49 090 AL0	Absperrgriff Aquadimmer	133,70	145,75
49 006 000	Absperrgriff	36,30	39,55	49 090 DC0	Absperrgriff Aquadimmer	123,80	134,95
49 007 000	Absperrgriff	45,35	49,45	49 091 000	Temperaturwählgriff	53,60	58,40
49 008 000	Temperaturwählgriff	53,50	58,30	49 091 DC0	Temperaturwählgriff	158,00	172,20
49 009 000	Absperrgriff Aquadimmer	41,75	45,50	49 092 000	Absperrgriff Aquadimmer	41,75	45,50
49 010 00M	Rückflussverhinderer, 2 Stk.	19,20	20,95	49 092 DC0	Absperrgriff Aquadimmer	125,35	136,65
49 011 000	Rosette	83,65	91,20	49 094 000	Befestigungsplatte	20,10	21,90
49 012 000	Rückflussverhinderer	83,65	91,20	49 095 000	Befestigungsplatte	25,35	27,65
49 013 000	Rückflussverhinderer	83,65	91,20	49 102 000	Rosette	53,50	58,30
49 015 000	Laminarstrahlregler	10,25	11,15	49 103 000	Rosette	54,05	58,90
49 016 000	Verschlusskappe	9,30	10,15	49 105 000	Rosette	38,65	42,15
49 019 000	Verschlusskappe	7,10	7,75	49 108 000	Rosette	41,75	45,50
49 020 000	Füllventil	26,80	29,20	49 109 000	Rosette	53,50	58,30
49 021 000	Dichtung	7,05	7,70	49 114 000	Essence Dichtungssystem	145,35	158,45
49 022 000	Befestigungsschraube	25,65	27,95	49 119 000	Stossdämpfer	34,25	37,35
49 023 000	Füllventil	12,95	14,10	49 120 000	Befestigungssatz	19,85	21,65
49 024 000	Befestigungsset	63,70	69,45	49 124 000	Temperaturwählgriff	106,05	115,60
49 025 000	Befestigungssatz	22,80	24,85	49 160 000	Absperrgriff	19,20	20,95
49 027 000	Befestigungssatz	63,75	69,50	49 162 000	Absperrgriff	29,75	32,45
49 028 000	Thermostat-Kompaktkartusche 3/4"	65,95	71,90	49 509 000	Befestigungssatz	58,10	63,35
49 029 000	Temperaturwählgriff	83,65	91,20	49 510 000	Befestigungssatz	58,95	64,25
49 029 AL0	Temperaturwählgriff	117,10	127,65	49 512 000	Befestigungssatz	36,65	39,95
49 029 DC0	Temperaturwählgriff	83,65	91,20	49 516 000	Befestigungssatz	21,90	23,85
49 030 000	Rosette	53,50	58,30	49 518 000	Befestigungssatz	33,25	36,25
49 031 LS0	Rosette	65,95	71,90	49 522 000	Montageset	60,25	65,65
49 032 000	Rosette	53,50	58,30	49 526 000	Druckknopf	11,60	12,65
49 032 DC0	Rosette	95,15	103,70	49 528 000	Stossdämpfer	34,25	37,35
49 033 LS0	Rosette	133,70	145,75	49 529 000	Befestigungssatz	19,85	21,65
49 034 000	Rosette	133,70	145,75	49 530 000	Stossdämpfer	11,70	12,75
49 035 000	Rosette	41,75	45,50	49 535 000	Stossdämpfer	34,25	37,35
49 036 LS0	Rosette	133,70	145,75	49 536 000	Stossdämpfer	11,70	12,75
				49 538 000	Druckknopf	22,95	25,00

Unsere auf dieser Seite angegebenen Notierungen sind Bruttopreise ohne MWST. Sie verstehen sich per Produktnummer.

Preise bei Mehrfachverpackungen (00M) verstehen sich per Verpackung.

\*UVP=Unverbindliche Preisempfehlung.

# GROHE ERSATZTEILPREISLISTE

Produkt- nummer	Produktbezeichnung	*UVP (Euro) exkl. MwSt.	*UVP (CHF) exkl. MwSt.	Produkt- nummer	Produktbezeichnung	*UVP (Euro) exkl. MwSt.	*UVP (CHF) exkl. MwSt.
49 539 000	Ablaufventil	66,80	72,80	66 802 000	Betätigungseinheit	31,50	34,35
49 540 000	Füllventil	31,70	34,55	66 834 000	Steck-Transformator	83,65	91,20
<b>64</b>				66 838 000	Revisionschacht	21,05	22,95
64 110 00M	Sicherungsscheibe, 5 Stk.	10,25	11,15	66 845 000	Halterahmen	10,25	11,15
64 156 000	Spülbrause	65,95	71,90	66 858 000	Magnetventil	179,40	195,55
64 156 DC0	Spülbrause	97,75	106,55	66 859 000	Magnetventil	298,90	325,80
64 158 000	Spülbrause	105,50	115,00	66 960 000	Schaltnetzteil	133,70	145,75
64 158 DC0	Spülbrause	179,40	195,55	66 997 000	Drucktaste	83,65	91,20
64 159 000	Spülbrause	133,70	145,75				
64 159 DC0	Spülbrause	233,95	255,00				
64 175 00M	Sicherungsscheibe, 5 Stk.	105,45	114,95				
64 186 000	Mousseur	14,65	15,95				
64 186 DC0	Mousseur	39,00	42,50				
64 196 000	Mousseur	19,20	20,95				
64 304 000	Zugstange	25,35	27,65				
64 309 000	Umstellknopf	19,20	20,95				
64 309 DC0	Umstellknopf	21,50	23,45				
64 309 LSO	Umstellknopf	31,55	34,40				
64 368 000	Oberteil 1/2" Keramik	31,50	34,35				
64 374 000	Mousseur	25,35	27,65				
64 374 DC0	Mousseur	43,10	47,00				
64 445 000	Strahlregler	14,60	15,90				
64 447 000	Strahlregler	19,20	20,95				
64 451 000	Strahlregler	14,60	15,90				
64 510 000	Steuereinheit	248,15	270,50				
64 571 000	Schraubring	25,30	27,60				
64 585 00M	Abdeckkappe, 2 Stk.	6,80	7,40				
64 689 000	Rückflussverhinderer	25,30	27,60				
64 811 000	Ersatzglas	158,25	172,50				
64 813 000	Bürste	158,25	172,50				
64 989 000	Umstellknopf	19,20	20,95				
64 989 DC0	Umstellknopf	19,20	20,95				
64 989 EN0	Umstellknopf	19,20	20,95				
64 999 000	Schnappkupplung	41,75	45,50				
<b>65</b>							
65 196 000	Zugstange	25,35	27,65				
65 380 000	Gleitelement	41,75	45,50				
65 541 00M	Befestigungsklammer, 2 Stk.	14,65	15,95				
65 621 K00	Strahlregler	53,50	58,30				
65 621 XE0	Strahlregler	36,30	39,55				
65 648 000	Umstellknopf	19,20	20,95				
65 655 000	Umstellung	25,35	27,65				
65 655 AL0	Umstellung	63,05	68,70				
65 655 DC0	Umstellung	65,95	71,90				
65 713 000	Pre-Set Bedienpaneel	2525,65	2752,95				
65 713 KSO	Pre-Set Bedienpaneel	233,90	254,95				
65 713 LSO	Pre-Set Bedienpaneel	233,90	254,95				
65 790 000	Steckernetzteil	83,65	91,20				
65 807 000	Ablaufgarnitur	109,60	119,45				
65 807 KSO	Ablaufgarnitur	160,75	175,20				
65 807 LSO	Ablaufgarnitur	160,75	175,20				
65 815 000	Anschlusskabel	65,75	71,65				
65 936 PD0	Zugstange	36,30	39,55				
<b>66</b>							
66 362 00M	Befestigungsschraube, 2 Stk.	4,70	5,10				
66 558 000	Ablaufventil AV1	83,65	91,20				
66 728 000	Druckknopf	10,25	11,15				
66 734 000	Rosette	6,80	7,40				
66 738 000	Druckknopf	6,80	7,40				
66 739 000	Rosette	10,25	11,15				
66 783 000	Revisionschacht	19,20	20,95				
66 791 000	Revisionschacht	13,60	14,80				

Unsere auf dieser Seite angegebenen Notierungen sind Bruttopreise ohne MWST. Sie verstehen sich per Produktnummer.  
Preise bei Mehrfachverpackungen (00M) verstehen sich per Verpackung.

\*UVP=Unverbindliche Preisempfehlung.

---

# LIXIL SCHAFFT EIN BESSERES ZUHAUSE FÜR ALLE UND ÜBERALL.

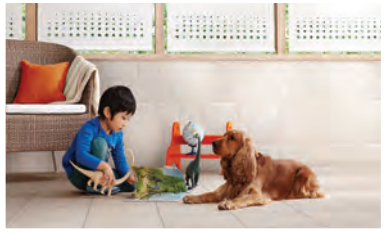
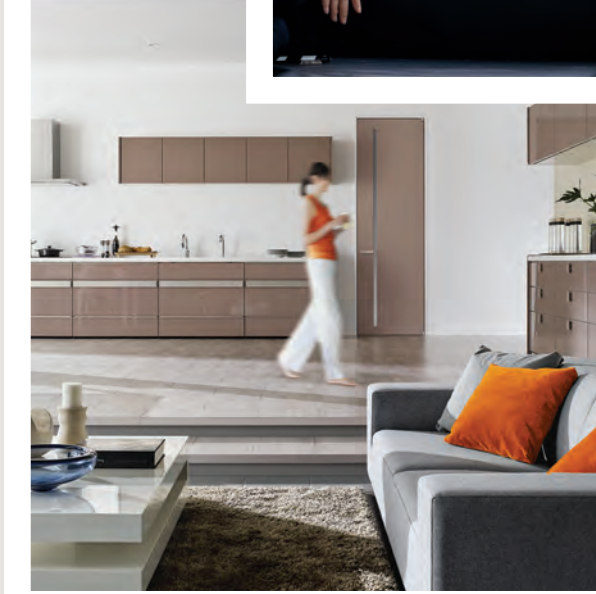
Für ein besseres Zuhause bedarf es überraschend wenig: Bäder, in denen man nach einem langen Tag entspannen kann; Küchen, in denen man seiner Kreativität freien Lauf lassen kann; Toiletten, die Sauberkeit und Komfort bieten; Türen und Fenster, die Sie mit der Außenwelt verbinden; Duschen und Armaturen, dank der Sie neue Wasserwelten entdecken; Innen- und Außenbereiche, die Räumen und Flächen Leben einhauchen.

LIXIL wurde im Rahmen einer Fusion der fünf erfolgreichsten japanischen Unternehmen im Bereich Baustoffe und Haustechnik ins Leben gerufen. Seitdem nehmen wir unsere langjährige japanische Tradition als Grundlage, um weltweit führende Technologien und innovative, qualitativ hochwertige Produkte zu schaffen, die Ihrem Zuhause ein neues Gesicht verleihen. Mittlerweile haben wir einige der renommiertesten Namen unserer Branche aus aller Welt mit ins Boot geholt und vereinen nun Marken wie American Standard und GROHE unter einem Dach. Heute beschäftigen wir über 70.000 Mitarbeiter in mehr als 150 Ländern weltweit. Beim gewissen Extra von LIXIL geht es aber nicht nur um das Was und Wo. Es geht auch um das Wie und Warum.

Unsere Innovationen basieren auf sinnvollen Designs, die das Leben unserer Kunden verbessern, wie z. B. die smarten Ecocarat Fliesen, die Gerüche und Feuchtigkeit kontrollieren. Gemeinsam mit führenden Designern und neuen Denkern gehen wir neue, unerforschte Wege, um Produkte wie GROHE Sense Guard zu entwickeln. Mit dieser Innovation lassen sich Wasserlecks im Haus schnell erkennen. Darüber hinaus passen wir unsere Technologien an, um den Zugang für alle zu ermöglichen. Ein Beispiel dafür ist unsere SATO-Produktlinie, die täglich Leben rettet. Schließlich verfolgen wir ein verantwortungsbewusstes Geschäftsmodell, durch das wir auf wichtige globale Themen eingehen können, z. B. im Rahmen unseres Ziels, bis zum Jahr 2020 100 Millionen Menschen Zugang zu sauberen Sanitäreinrichtungen zu bieten.

› **WIR SIND STOLZ DARAUF, MIT UNSEREN PRODUKTEN TÄGLICH DAS LEBEN VON MEHR ALS EINER MILLIARDE MENSCHEN ZU VERBESSERN – DOCH ES GIBT NOCH SO VIEL MEHR MÖGLICHKEITEN.**





# GROHE ALLGEMEINE VERKAUFS- UND LIEFERBEDINGUNGEN DER GROHE DEUTSCHLAND VERTRIEBS GMBH (im Folgenden „GROHE“) STAND: 01/2021

## 1. Allgemeines

- 1.1. Die nachfolgenden Allgemeine Verkaufs- und Lieferbedingungen (im Folgenden „AGB“) gelten für unsere Geschäftsbeziehungen mit unseren Kunden. Soweit diese AGB nichts anderes bestimmen, gelten für alle Verträge die gesetzlichen Bestimmungen.
- 1.2. Die Entgegennahme einer von uns erbrachten Leistung durch den Kunden genügt für die Geltung dieser AGB, wenn der Kunde bei Abschluss des Vertrages in Ausübung seiner gewerblichen oder selbstständigen beruflichen Tätigkeit handelt oder juristische Person des öffentlichen Rechts oder öffentlichen Sondervermögens ist (gewerblicher Kunde).
- 1.3. Kunde im Sinne dieser Geschäftsbedingungen können sowohl Verbraucher als auch Unternehmer sein (im Folgenden „Kunde“). Der Kunde ist Verbraucher, soweit der Zweck der geordneten Lieferungen und Leistungen nicht überwiegend seiner gewerblichen oder selbstständigen beruflichen Tätigkeit zugerechnet werden kann. Dagegen ist Unternehmer jede natürliche oder juristische Person oder rechtsfähige Personengesellschaft, die beim Abschluss des Vertrags in Ausübung ihrer gewerblichen oder selbstständigen beruflichen Tätigkeit handelt.
- 1.4. Unsere AGB gelten ausschließlich. Abweichende, entgegenstehende oder ergänzende Bedingungen des Kunden werden nur dann und insoweit Vertragsbestandteil, als wir ihrer Geltung ausdrücklich zugestimmt haben. Dieses Zustimmungserfordernis gilt in jedem Fall, also auch dann, wenn wir in Kenntnis der Bedingungen des Kunden die Lieferung an ihn vorbehaltlos ausführen.
- 1.5. Im Einzelfall getroffene, individuelle Vereinbarungen mit dem Kunden (einschließlich Nebenabreden, Ergänzungen und Änderungen) haben in jedem Fall Vorrang vor diesen AGB. Für den Inhalt derartiger Vereinbarungen ist, vorbehaltlich des Gegenbeweises, ein schriftlicher Vertrag bzw. unsere schriftliche Bestätigung maßgebend.

## 2. Angebote

- 2.1. Unsere Angebote sind freibleibend und unverbindlich.
- 2.2. Die Bestellung der Ware durch den Kunden gilt als verbindliches Vertragsangebot. Ein Vertrag kommt erst mit unserer schriftlichen Auftragsbestätigung zustande.

## 3. Umfang der Lieferung, Gefahrübergang, Annahmeverzug

- 3.1. Für den Umfang der Lieferung ist unsere Auftragsbestätigung oder ein etwaig individuell ausgehandelter Vertrag maßgebend.
- 3.2. Wir behalten uns zur Anpassung an den Stand der Technik Änderungen in der Ausführung des Leistungsgegenstands vor, soweit Leistungsdaten des Vertragsgegenstands im Ganzen dadurch nicht wesentlich verändert werden und dies dem Kunden zumutbar ist. Von wesentlichen Änderungen der Ausführung von Lieferungen werden wir den Kunden vorab informieren.
- 3.3. Lieferungen und Leistungen erfolgen ab unserem Werk, wo auch der Erfüllungsort für die Lieferung und einer etwaigen Nacherfüllung ist. Auf Verlangen und Kosten des Kunden wird die Ware an einen anderen Bestimmungsort versandt (Versendungskauf). Soweit nicht etwas anderes vereinbart ist, sind wir berechtigt, die Art der Versendung (insbesondere Transportunternehmen, Versandweg und Verpackung) zu bestimmen.
- 3.4. Die Gefahr des zufälligen Untergangs und der zufälligen Verschlechterung der Ware geht spätestens mit der Übergabe auf den Käufer über. Beim Versendungskauf geht die Gefahr des zufälligen Untergangs und der zufälligen Verschlechterung der Ware sowie die Verzögerungsgefahr bereits mit der Übergabe der Ware an den Spediteur, den Frachtführer oder der sonst zur Ausführung der Versendung bestimmten Person auf den Kunden über. Der Übergabe steht es gleich, wenn der Kunde im Verzug der Annahme ist.
- 3.5. Kommt der Kunde in Annahmeverzug, unterlässt er eine Mitwirkungshandlung oder verzögert sich unsere Lieferung aus anderen vom Kunden zu vertretenden Gründen, sind wir berechtigt, Ersatz des hieraus entstehenden Schadens einschließlich Mehraufwendungen zu verlangen.

## 4. Preise und Zahlungsbedingungen

- 4.1. Alle Preise verstehen sich in Euro zuzüglich Umsatzsteuer ab Werk oder Lager. Die Kosten der Verpackung und Fracht trägt der Kunde. Bei Bestellungen mit einem Nettowert von mindestens € 1.000,- liefern wir im normalen Frachtverkehr frei Haus einschließlich Verpackung.
- 4.2. GROHE behält sich das Recht vor, Preise angemessen anzupassen, wenn nach Abschluss des Vertrages Kostenerhöhungen, insbesondere aufgrund von Tarifabschlüssen oder Materialpreissteigerungen eintreten. Die Kostenerhöhungen werden dem Kunden auf Anforderung nachgewiesen. Das Recht zur Preisanpassung durch GROHE gilt nicht für Verträge mit einem Verbraucher, bei denen die Waren innerhalb von vier Monaten nach Vertragsschluss geliefert werden sollen.

- 4.3. Unsere Rechnungen sind innerhalb von 30 Tagen ab Rechnungsdatum und Lieferung ohne Abzug zur Zahlung fällig, soweit nichts anderes vereinbart ist. Bei Vorauszahlung, also vor Rechnungsstellung und Lieferung, gewähren wir Skonto. Ein Anspruch auf Skonto besteht nicht, solange ältere, fällige Rechnungen unbezahlt sind. Wechselzahlungen werden nicht akzeptiert.
- 4.4. Wir sind, auch im Rahmen einer laufenden Geschäftsbeziehung, jederzeit berechtigt, eine Lieferung ganz oder teilweise nur gegen Vorkasse durchzuführen. Einen entsprechenden Vorbehalt erklären wir spätestens mit der Auftragsbestätigung.
- 4.5. Für Sendungen an dritte Empfänger berechnen wir einen Zuschlag von € 10,- zuzüglich MwSt. je Lieferung.
- 4.6. Mit Ablauf vorstehender Zahlungsfrist kommt der Kunde in Verzug. Der Kaufpreis ist während des Verzugs zum jeweils geltenden gesetzlichen Verzugzinssatz zu verzinsen. Wir behalten uns die Geltendmachung eines weitergehenden Verzugsschadens vor. Gegenüber Kaufleuten bleibt unser Anspruch auf den kaufmännischen Fälligkeitszins (§ 353 HGB) unberührt.
- 4.7. Tritt nach Abschluss des Vertrages eine wesentliche Verschlechterung in den Vermögensverhältnissen des Kunden ein, so sind wir nach den gesetzlichen Vorschriften zur Leistungsverweigerung – und gegebenenfalls nach Fristsetzung – zum Rücktritt vom Vertrag berechtigt. Bei Verträgen über die Herstellung unvertretbarer Sachen (Einzelanfertigungen) können wir den Rücktritt sofort erklären; die gesetzlichen Regelungen über die Entbehrlichkeit der Fristsetzung bleiben unberührt.
- 4.8. Dem Kunden stehen Aufrechnungs- oder Zurückbehaltungsrechte nur insoweit zu, als sein Anspruch unbestritten oder rechtskräftig festgestellt ist. Bei Mängeln der Lieferung bleiben die Gegenrechte des Kunden insbesondere gemäß Ziffer 7 dieser AGB unberührt.
- 4.9. Erklären wir uns nach vorheriger schriftlicher Vereinbarung im Einzelfall zur Rücknahme von gelieferten Waren bereit, ohne zur Rücknahme gesetzlich oder vertraglich verpflichtet zu sein, wird eine Bearbeitungsgebühr von mindestens 20 % des Warenwertes zuzüglich MwSt. erhoben. Notwendige Aufarbeitungskosten werden gesondert berechnet. Für Neukartonagen werden € 5,- zzgl. MwSt. pro Produkt in Rechnung gestellt. Retouren mit einem Warenwert unter € 10,- zzgl. MwSt. werden grundsätzlich nicht erstattet. Die Transportgefahr und die Transportkosten trägt der Käufer.

## 5. Lieferfrist, Lieferort und Lieferverzug

- 5.1. Termine und Fristen sind unverbindlich, solange nicht ausdrücklich etwas anderes vereinbart wird. Die Lieferfrist beginnt erst, wenn die vom Kunden erforderlichen Mitwirkungshandlungen, z. B. vom Kunden beizubringende Unterlagen, Genehmigungen oder Untersuchungen, erbracht wurden.
- 5.2. Wir sind zu Teillieferungen berechtigt, soweit sie dem Kunden zumutbar sind.
- 5.3. Wir haften nicht für Unmöglichkeit der Lieferung oder für Lieferverzögerungen soweit diese durch höhere Gewalt oder sonstige, zum Zeitpunkt des Vertragsschlusses nicht vorhersehbare Ereignisse in unserem Betrieb oder im Betrieb eines Zulieferers verursacht worden sind.
- 5.4. Sofern wir verbindliche Lieferfristen aus Gründen, die wir nicht zu vertreten haben, nicht einhalten können, werden wir den Kunden hierüber unverzüglich informieren und die voraussichtliche, neue Lieferfrist mitteilen. Ist die Leistung innerhalb der neuen Lieferfrist nicht verfügbar, sind wir berechtigt, ganz oder teilweise vom Vertrag zurückzutreten; bereits erbrachte Leistungen des Kunden werden wir unverzüglich erstatten.
- 5.5. Der Eintritt des Lieferverzuges bestimmt sich nach den gesetzlichen Vorschriften. Geraten wir in Lieferverzug, dann ist der dem Kunden zustehende Schadensersatzanspruch auf 2 % des Kaufpreises der Ware in Lieferverzug pro vollendete Woche, maximal auf 10 % des Kaufpreises beschränkt.

## 6. Eigentumsvorbehalt

- 6.1. Wir behalten uns bis zur vollständigen Bezahlung des Kaufpreises einschließlich der für etwaige Nebenleistungen vereinbarten Entgelte das Eigentum an dem Liefergegenstand vor. Bei Verträgen, an denen ein Verbraucher nicht beteiligt ist, bleiben die Liefergegenstände darüber hinaus unser Eigentum bis zur Erfüllung sämtlicher Ansprüche aus der jeweiligen Geschäftsverbindung, gleichgültig aus welchem Rechtsgrund, einschließlich Verzugszinsen und Rechtsverfolgungskosten.
- 6.2. Jede Verarbeitung der Vorbehaltsware erfolgt für uns. Bei Einbau in fremde Waren durch den Kunden werden wir Miteigentümer der neu entstandenen Produkte im Verhältnis des Wertes der Vorbehaltsware zu den mitverwendeten fremden Waren. Die so entstandenen Produkte gelten ebenfalls als Vorbehaltsware von uns.
- 6.3. Der Kunde ist bis auf Widerruf befugt, die Vorbehaltsware im ordnungs-





gemäßem Geschäftsgang weiter zu veräußern und/oder zu verarbeiten. Andere Verfügungen, Verpfändungen oder Sicherungsübereignungen sind unzulässig. Bei Zugriffen Dritter auf die Vorbehaltsware wird der Kunde auf unser Eigentum und uns unverzüglich benachrichtigen.

- 6.4. Der Kunde tritt schon jetzt sicherungshalber alle ihm aus der Weiterveräußerung der Vorbehaltsware zustehenden Forderungen mit Nebenrechten in Höhe des Wertes der Vorbehaltsware an uns ab.
- 6.5. Zur Einziehung der Forderung bleibt der Kunde neben uns ermächtigt. Wir verpflichten uns, die Forderung nicht einzuziehen, solange der Kunde seinen Zahlungsverpflichtungen uns gegenüber nachkommt, kein Mangel der Leistungsfähigkeit des Kunden vorliegt und wir den Eigentumsvorbehalt nicht durch Ausübung eines Rechts gemäß Ziffer 6.6 geltend machen.
- 6.6. Gerät der Kunde in Zahlungsverzug sind wir berechtigt, die Einzugs-ermächtigung zu widerrufen und den Abnehmern des Kunden die Abtretung anzuzeigen sowie die Vorbehaltsware zurückzunehmen oder gegebenenfalls die Abtretung der Herausgabeansprüche des Kunden gegen Dritte zu verlangen. Auf unsere Aufforderung wird der Kunde die Abtretung offenlegen und uns die erforderlichen Auskünfte und Unterlagen unverzüglich aushändigen. Wir sind berechtigt, im Falle des Zahlungsverzugs oder im Falle des Antrags des Insolvenzverfahrens über das Vermögen des Kunden die gelieferte Ware wieder in Besitz zu nehmen. In der Rücknahme der Vorbehaltsware durch uns liegt kein Rücktritt vom Vertrag. Die uns durch die Rücknahme entstehenden Transport- und sonstigen Kosten gehen zu Lasten des Kunden.
- 6.7. Der Kunde hat uns unverzüglich schriftlich zu benachrichtigen, wenn ein Antrag auf Eröffnung eines Insolvenzverfahrens gestellt oder soweit Zugriffe Dritter auf die uns gehörende Vorbehaltsware erfolgen.
- 6.8. Übersteigt der realisierbare Wert der Sicherheit unsere Forderungen um mehr als 10 % werden wir auf Verlangen des Kunden Sicherheiten nach unserer Wahl freigeben.

## 7. Rechte des Kunden bei Mängeln der Lieferung

- 7.1. Ist an dem Kaufvertrag ein Verbraucher nicht beteiligt, setzen die Mängelansprüche des Kunden voraus, dass er seinen gesetzlichen Untersuchungs- und Rügepflichten (§§ 377, 381 HGB) nachgekommen ist.
- 7.2. Wir gewährleisten, dass die von uns gelieferten Waren bei Gefahrübergang die vereinbarte Beschaffenheit hat. Wurde die Beschaffenheit nicht vereinbart, ist nach der gesetzlichen Regelung (§ 434 Abs. 1 S. 2 und 3 BGB) zu beurteilen, ob ein Mangel vorliegt.
- 7.3. Ist die gelieferte Ware mangelhaft und ist an dem Vertrag ein Verbraucher nicht beteiligt, werden wir nach unserer Wahl Nacherfüllung entweder durch Nachbesserung oder Ersatzlieferung leisten. Unser Recht, die Nacherfüllung unter den gesetzlichen Voraussetzungen zu verweigern, bleibt unberührt.
- 7.4. Schlägt die Nacherfüllung fehl oder ist eine für die Nacherfüllung vom Kunden zu setzende angemessene Frist erfolglos verstrichen oder nach den gesetzlichen Vorschriften entbehrlich, kann der Kunde vom Vertrag zurücktreten oder Minderung verlangen.
- 7.5. Wir haften nicht bei ungeeigneter oder unsachgemäßer Verwendung, fehlerhafter Montage bzw. Inbetriebsetzung durch den Kunden oder Dritte, natürliche Abnutzung, fehlerhafte oder nachlässige Behandlung, ungeeignete Betriebsmittel oder chemische, elektrochemische oder elektrische Einflüsse sofern sie nicht auf unser Verschulden zurückzuführen sind.
- 7.6. Ansprüche des Kunden auf Schadensersatz bzw. Ersatz vergeblicher Aufwendungen bestehen auch bei Mängeln nur nach Maßgabe der Ziffer 9 und sind im Übrigen ausgeschlossen.

## 8. Verjährung

- 8.1. Die Verjährungsfrist für Ansprüche wegen Sach- und Rechtsmängeln aus Verträgen, an denen ein Verbraucher nicht beteiligt ist, beträgt ein Jahr ab Ablieferung.
- 8.2. Handelt es sich bei der Ware jedoch um ein Bauwerk oder eine Sache, die entsprechend ihrer üblichen Verwendungsweise für ein Bauwerk verwendet worden ist und dessen Mangelhaftigkeit verursacht hat (Baustoff), beträgt die Verjährung gemäß der gesetzlichen Regelung fünf (5) Jahre ab Ablieferung (§ 438 Abs. 1 Nr. 2 BGB). Unberührt bleiben auch weitere gesetzliche Sonderregelungen zur Verjährung (insbesondere § 438 Abs. 1 Nr. 1, Abs. 3, §§ 444, 445b BGB).
- 8.3. Die vorstehenden Verjährungsfristen des Kaufrechts gelten auch für vertragliche und außervertragliche Schadensersatzansprüche unseres Kunden, die auf einem Mangel der Ware beruhen, es sei denn die Anwendung der regelmäßigen gesetzlichen Verjährung (§§ 195, 199 BGB) würde im Einzelfall zu einer kürzeren Verjährung führen. Schadensersatzansprüche des Kunden gemäß Ziffer 9.2 sowie nach dem Produkthaftungsgesetz verjähren jedoch ausschließlich nach den gesetzlichen Verjährungsfristen.

## 9. Haftung und Schadensersatz

- 9.1. Wir haften auf Schadensersatz bei Vorsatz und grober Fahrlässigkeit.
- 9.2. Bei einfacher Fahrlässigkeit haften wir nur (i) für Schäden aus der Verletzung des Lebens, des Körpers oder der Gesundheit und (ii) für Schäden aus der Verletzung einer wesentlichen Vertragspflicht. Eine wesentliche Vertragspflicht ist eine solche, deren Erfüllung die ordnungsgemäße Durchführung des Vertrages überhaupt erst ermöglicht und auf deren Einhaltung der Vertragspartner regelmäßig vertraut und vertrauen darf. Im Fall der Verletzung einer wesentlichen Vertragspflicht ist unsere Haftung auf den Ersatz des vorhersehbaren, typischerweise eintretenden Schadens begrenzt.
- 9.3. Im Fall eines von uns zu vertretenden Sachschadens ist unsere Haftung auf die Ersatzleistung unserer Haftpflichtversicherung begrenzt. Soweit diese nicht eintritt, haften wir im Rahmen der inhaltlichen und umfangmäßigen Begrenzung unserer Haftung nach Ziffer 9.2.
- 9.4. Die sich aus Ziffer 9.2 ergebenden Haftungsbeschränkungen gelten auch bei Pflichtverletzungen durch bzw. zugunsten von Personen, deren Verschulden wir nach gesetzlichen Vorschriften zu vertreten haben. Sie gelten nicht, soweit wir einen Mangel arglistig verschwiegen oder eine Garantie für die Beschaffenheit der Ware übernommen haben und für Ansprüche des Kunden nach dem Produkthaftungsgesetz.

## 10. Compliance, Schadloshaltung und Kündigung im Falle einer Vertragsverletzung

- 10.1. Der Kunde (einschließlich seiner Mitarbeiter oder Vertreter) ist verpflichtet, alle geltenden Gesetze und Bestimmungen im Zusammenhang mit seinen Pflichten einzuhalten. Insbesondere wird der Kunde (einschließlich seiner Mitarbeiter oder Vertreter) (i) weder direkte oder indirekte Zahlungen an Dritte vornehmen, diese veranlassen oder unterstützen, noch Dritten wesentliche Zuwendungen oder Geschenke gewähren – dies gilt insbesondere für seine Kunden, Mitarbeiter, Gesellschafter oder Geschäftsführer noch wird der Kunde (einschließlich seiner Mitarbeiter oder Beauftragten) solche Zahlungen/Zuwendungen, die nach den einschlägigen Gesetzen („Antikorruptionspflicht“) rechtswidrige und korrupte Praktiken darstellen, weder annehmen noch vereinbaren anzunehmen; (ii) alle Handelsbestimmungen hinsichtlich Compliance (z.B. Embargos, Handelsbeschränkungen) nach geltendem Recht einhalten („Compliance-Pflicht“); (iii) Wettbewerbsrecht und insbesondere alle kartellrechtlichen Bestimmungen einhalten („kartellrechtliche Pflicht“); (iv) jederzeit die Antikorruptions-, kartellrechtlichen sowie Compliance-Pflichten strikt einhalten, sicherstellen, dass seine Mitarbeiter und Beauftragten diese Pflichten einhalten und im gesamten Geschäftsverkehr deutlich machen, dass er gemäß den Antikorruptions-, kartellrechtlichen sowie Compliance-Pflichten handelt.
- 10.2. Im Falle einer Verletzung der Antikorruptions-, kartellrechtlichen oder Compliance-Pflichten (i) haben wir nach den gesetzlichen Voraussetzungen Anspruch auf Schadensersatz; (ii) wird der Kunde uns gegen alle und von allen Ansprüchen Dritter schadlos halten bzw. freistellen; (iii) sind wir nach den gesetzlichen Voraussetzungen zur fristlosen Kündigung des Vertrags berechtigt.

## 11. Gerichtsstand, Rechtswahl und Schlussbestimmungen

- 11.1. Erfüllungsort und Zahlungsort ist unser Hauptsitz.
- 11.2. Gerichtsstand ist Düsseldorf, wenn der Kunde Kaufmann im Sinne des Handelsgesetzbuches, juristische Person des öffentlichen Rechts oder öffentlich-rechtlichen Sondervermögens ist. Wir sind allerdings auch berechtigt, den Kunden an dessen Sitz zu verklagen.
- 11.3. Für diese AGB und die Rechtsbeziehungen zwischen uns und dem Kunden gilt deutsches Recht unter Ausschluss des CISG (*Convention on Contracts for the International Sale of Goods* vom 11.04.1980).
- 11.4. Sollten einzelne Bestimmungen dieser AGB unwirksam sein oder werden, so bleibt die Wirksamkeit der übrigen Bestimmungen hiervon unberührt.

## Unsere Informationen zum Datenschutz finden Sie unter:

<https://www.grohe.com/de/corporate/datenschutzerklaerung.html>

# GROHE ALLGEMEINE VERKAUFS- UND LIEFERBEDINGUNGEN DER GROHE AG (im Folgenden „GROHE“) in der Schweiz, ausgehändigt über Grohe Switzerland SA

STAND: 11/2020

## 1. Allgemeines

- 1.1. Die nachfolgenden Allgemeine Verkaufs- und Lieferbedingungen (im Folgenden „AGB“) gelten für unsere Geschäftsbeziehungen mit unseren Kunden. Soweit diese AGB nichts anderes bestimmen, gelten für alle Verträge die gesetzlichen Bestimmungen.
- 1.2. Die Entgegennahme einer von uns erbrachten Leistung durch den Kunden genügt für die Geltung dieser AGB, wenn der Kunde bei Abschluss des Vertrages in Ausübung seiner gewerblichen oder selbstständigen beruflichen Tätigkeit handelt oder juristische Person des öffentlichen Rechts oder öffentlichen Sondervermögens ist (gewerblicher Kunde).
- 1.3. Kunde im Sinne dieser Geschäftsbedingungen können sowohl Verbraucher als auch Unternehmer sein (im Folgenden „Kunde“). Der Kunde ist Verbraucher, soweit der Zweck der geordneten Lieferungen und Leistungen nicht überwiegend seiner gewerblichen oder selbstständigen beruflichen Tätigkeit zugerechnet werden kann. Dagegen ist Unternehmer jede natürliche oder juristische Person oder rechtsfähige Personengesellschaft, die beim Abschluss des Vertrags in Ausübung ihrer gewerblichen oder selbstständigen beruflichen Tätigkeit handelt.
- 1.4. Unsere AGB gelten ausschließlich. Abweichende, entgegenstehende oder ergänzende Bedingungen des Kunden werden nur dann und insoweit Vertragsbestandteil, als wir ihrer Geltung ausdrücklich zugestimmt haben. Dieses Zustimmungserfordernis gilt in jedem Fall, also auch dann, wenn wir in Kenntnis der Bedingungen des Kunden die Lieferung an ihn vorbehaltlos ausführen.
- 1.5. Im Einzelfall getroffene, individuelle Vereinbarungen mit dem Kunden (einschließlich Nebenabreden, Ergänzungen und Änderungen) haben in jedem Fall Vorrang vor diesen AGB. Für den Inhalt derartiger Vereinbarungen ist, vorbehaltlich des Gegenbeweises, ein schriftlicher Vertrag bzw. unsere schriftliche Bestätigung maßgebend.

## 2. Angebote

- 2.1. Unsere Angebote sind freibleibend und unverbindlich.
- 2.2. Die Bestellung der Ware durch den Kunden gilt als verbindliches Vertragsangebot. Ein Vertrag kommt erst mit unserer schriftlichen Auftragsbestätigung zustande.

## 3. Umfang der Lieferung, Gefahrübergang, Annahmeverzug

- 3.1. Für den Umfang der Lieferung ist unsere Auftragsbestätigung oder ein etwaig individuell ausgehandelter Vertrag maßgebend.
- 3.2. Wir behalten uns zur Anpassung an den Stand der Technik Änderungen in der Ausführung des Leistungsgegenstands vor, soweit Leistungsdaten des Vertragsgegenstands im Ganzen dadurch nicht wesentlich verändert werden und dies dem Kunden zumutbar ist. Von wesentlichen Änderungen der Ausführung von Lieferungen werden wir den Kunden vorab informieren.
- 3.3. Lieferungen und Leistungen erfolgen ab unserem Werk, wo auch der Erfüllungsort für die Lieferung und einer etwaigen Nacherfüllung ist. Auf Verlangen und Kosten des Kunden wird die Ware an einen anderen Bestimmungsort versandt (Versendungskauf). Soweit nicht etwas anderes vereinbart ist, sind wir berechtigt, die Art der Versendung (insbesondere Transportunternehmen, Versandweg und Verpackung) zu bestimmen.
- 3.4. Die Gefahr des zufälligen Untergangs und der zufälligen Verschlechterung der Ware geht spätestens mit der Übergabe auf den Käufer über. Beim Versendungskauf geht die Gefahr des zufälligen Untergangs und der zufälligen Verschlechterung der Ware sowie die Verzögerungsgefahr bereits mit der Übergabe der Ware an den Spediteur, den Frachtführer oder der sonst zur Ausführung der Versendung bestimmten Person auf den Kunden über. Der Übergabe steht es gleich, wenn der Kunde im Verzug der Annahme ist.
- 3.5. Kommt der Kunde in Annahmeverzug, unterlässt er eine Mitwirkungshandlung oder verzögert sich unsere Lieferung aus anderen vom Kunden zu vertretenden Gründen, sind wir berechtigt, Ersatz des hieraus entstehenden Schadens einschließlich Mehraufwendungen zu verlangen.

## 4. Preise und Zahlungsbedingungen

- 4.1. Alle Preise verstehen sich zuzüglich Umsatzsteuer ab Werk oder Lager. Die vorgezogene Recyclinggebühr (vRG) ist im Preis bereits inbegriffen. Diese vRG garantiert eine vollumfängliche Deckung der gegenwärtig anfallenden Kosten für Recycling und Entsorgung (exkl. anfallender Transportkosten). Die Kosten der Verpackung und Fracht trägt der Kunde. Bei Bestellungen mit einem Nettowert von mindestens 500,- CHF liefern wir im normalen Frachtverkehr frei Haus einschließlich Verpackung.
- 4.2. GROHE behält sich das Recht vor, Preise angemessen anzupassen, wenn nach Abschluss des Vertrages Kostenerhöhungen, insbesondere aufgrund von Tarifabschlüssen oder Materialpreissteigerungen eintreten. Die Kostenerhöhungen werden dem Kunden auf Anforderung nach-

gewiesen. Das Recht zur Preisanpassung durch GROHE gilt nicht für Verträge mit einem Verbraucher, bei denen die Waren innerhalb von vier Monaten nach Vertragsschluss geliefert werden sollen.

- 4.3. Unsere Rechnungen sind innerhalb von 30 Tagen ab Rechnungsdatum und Lieferung ohne Abzug zur Zahlung fällig, soweit nichts anderes vereinbart ist. Bei Vorauszahlung, also vor Rechnungsstellung und Lieferung, gewähren wir ein Skonto. Ein Anspruch auf Skonto besteht nicht, solange ältere, fällige Rechnungen unbezahlt sind. Wechselzahlungen werden nicht akzeptiert.
- 4.4. Wir sind, auch im Rahmen einer laufenden Geschäftsbeziehung, jederzeit berechtigt, eine Lieferung ganz oder teilweise nur gegen Vorkasse durchzuführen. Einen entsprechenden Vorbehalt erklären wir spätestens mit der Auftragsbestätigung.
- 4.5. Für Sendungen an dritte Empfänger berechnen wir einen Zuschlag von 10,- CHF zuzüglich MwSt. je Lieferung.
- 4.6. Mit Ablauf vorstehender Zahlungsfrist kommt der Kunde in Verzug. Der Kaufpreis ist während des Verzugs zum jeweils geltenden gesetzlichen Verzugszinssatz zu verzinsen. Wir behalten uns die Geltendmachung eines weitergehenden Verzugsschadens vor. Gegenüber Kaufleuten bleibt unser Anspruch auf den kaufmännischen Fälligkeitszins (§ 353 HGB) unberührt.
- 4.7. Tritt nach Abschluss des Vertrages eine wesentliche Verschlechterung in den Vermögensverhältnissen des Kunden ein, so sind wir nach den gesetzlichen Vorschriften zur Leistungsverweigerung – und gegebenenfalls nach Fristsetzung – zum Rücktritt vom Vertrag berechtigt. Bei Verträgen über die Herstellung unvertretbarer Sachen (Einzelanfertigungen) können wir den Rücktritt sofort erklären; die gesetzlichen Regelungen über die Entbehrlichkeit der Fristsetzung bleiben unberührt.
- 4.8. Dem Kunden stehen Aufrechnungs- oder Zurückbehaltungsrechte nur insoweit zu, als sein Anspruch unbestritten oder rechtskräftig festgestellt ist. Bei Mängeln der Lieferung bleiben die Gegenrechte des Kunden insbesondere gemäß Ziffer 7 dieser AGB unberührt.
- 4.9. Erklären wir uns nach vorheriger schriftlicher Vereinbarung im Einzelfall zur Rücknahme von gelieferten Waren bereit, ohne zur Rücknahme gesetzlich oder vertraglich verpflichtet zu sein, wird eine Bearbeitungsgebühr von mindestens 20 % des Warenwertes zuzüglich MwSt. erhoben. Notwendige Aufarbeitungskosten werden gesondert berechnet. Für Neukartontagen werden 5,- CHF zzgl. MwSt. pro Produkt in Rechnung gestellt. Retouren mit einem Warenwert unter 10,- CHF zzgl. MwSt. werden grundsätzlich nicht erstattet. Die Transportgefahr und die Transportkosten trägt der Käufer.

## 5. Lieferfrist, Lieferort und Lieferverzug

- 5.1. Termine und Fristen sind unverbindlich, solange nicht ausdrücklich etwas anderes vereinbart wird. Die Lieferfrist beginnt erst, wenn die vom Kunden erforderlichen Mitwirkungshandlungen, z. B. vom Kunden beizubringende Unterlagen, Genehmigungen oder Untersuchungen, erbracht wurden.
- 5.2. Wir sind zu Teillieferungen berechtigt, soweit sie dem Kunden zumutbar sind.
- 5.3. Wir haften nicht für Unmöglichkeit der Lieferung oder für Lieferverzögerungen soweit diese durch höhere Gewalt oder sonstige, zum Zeitpunkt des Vertragsschlusses nicht vorhersehbare Ereignisse in unserem Betrieb oder im Betrieb eines Zulieferers verursacht worden sind.
- 5.4. Sofern wir verbindliche Lieferfristen aus Gründen, die wir nicht zu vertreten haben, nicht einhalten können, werden wir den Kunden hierüber unverzüglich informieren und die voraussichtliche, neue Lieferfrist mitteilen. Ist die Leistung innerhalb der neuen Lieferfrist nicht verfügbar, sind wir berechtigt, ganz oder teilweise vom Vertrag zurückzutreten; bereits erbrachte Leistungen des Kunden werden wir unverzüglich erstatten.
- 5.5. Der Eintritt des Lieferverzuges bestimmt sich nach den gesetzlichen Vorschriften. Geraten wir in Lieferverzug, dann ist der dem Kunden zustehende Schadensersatzanspruch auf 2 % des Kaufpreises der Ware in Lieferverzug pro vollendete Woche, maximal auf 10 % des Kaufpreises beschränkt.

## 6. Eigentumsvorbehalt

- 6.1. Wir behalten uns bis zur vollständigen Bezahlung des Kaufpreises einschließlich der für etwaige Nebenleistungen vereinbarten Entgelte das Eigentum an dem Liefergegenstand vor. Bei Verträgen, an denen ein Verbraucher nicht beteiligt ist, bleiben die Liefergegenstände darüber hinaus unser Eigentum bis zur Erfüllung sämtlicher Ansprüche aus der jeweiligen Geschäftsverbindung, gleichgültig aus welchem Rechtsgrund, einschließlich Verzugszinsen und Rechtsverfolgungskosten.
- 6.2. Jede Verarbeitung der Vorbehaltsware erfolgt für uns. Bei Einbau in fremde Waren durch den Kunden werden wir Miteigentümer der neu entstandenen Produkte im Verhältnis des Wertes der Vorbehaltsware zu den mit-



verwendeten fremden Waren. Die so entstandenen Produkte gelten ebenfalls als Vorbehaltsware von uns.

- 6.3. Der Kunde ist bis auf Widerruf befugt, die Vorbehaltsware im ordnungsgemäßen Geschäftsgang weiter zu veräußern und/oder zu verarbeiten. Andere Verfügungen, Verpfändungen oder Sicherungsübereignungen sind unzulässig. Bei Zugriffen Dritter auf die Vorbehaltsware wird der Kunde auf unser Eigentum und uns unverzüglich benachrichtigen.
- 6.4. Der Kunde tritt schon jetzt sicherungshalber alle ihm aus der Weiterveräußerung der Vorbehaltsware zustehenden Forderungen mit Nebenrechten in Höhe des Wertes der Vorbehaltsware an uns ab.
- 6.5. Zur Einziehung der Forderung bleibt der Kunde neben uns ermächtigt. Wir verpflichten uns, die Forderung nicht einzuziehen, solange der Kunde seinen Zahlungsverpflichtungen uns gegenüber nachkommt, kein Mangel der Leistungsfähigkeit des Kunden vorliegt und wir den Eigentumsvorbehalt nicht durch Ausübung eines Rechts gemäß Ziffer 6.6 geltend machen.
- 6.6. Gerät der Kunde in Zahlungsverzug sind wir berechtigt, die Einzugs-ermächtigung zu widerrufen und den Abnehmern des Kunden die Abtretung anzuzeigen sowie die Vorbehaltsware zurückzunehmen oder gegebenenfalls die Abtretung der Herausgabeansprüche des Kunden gegen Dritte zu verlangen. Auf unsere Aufforderung wird der Kunde die Abtretung offenlegen und uns die erforderlichen Auskünfte und Unterlagen unverzüglich aushändigen. Wir sind berechtigt, im Falle des Zahlungsverzugs oder im Falle des Antrags des Insolvenzverfahrens über das Vermögen des Kunden die gelieferte Ware wieder in Besitz zu nehmen. In der Rücknahme der Vorbehaltsware durch uns liegt kein Rücktritt vom Vertrag. Die uns durch die Rücknahme entstehenden Transport- und sonstigen Kosten gehen zu Lasten des Kunden.
- 6.7. Der Kunde hat uns unverzüglich schriftlich zu benachrichtigen, wenn ein Antrag auf Eröffnung eines Insolvenzverfahrens gestellt oder soweit Zugriffe Dritter auf die uns gehörende Vorbehaltsware erfolgen.
- 6.8. Übersteigt der realisierbare Wert der Sicherheit unsere Forderungen um mehr als 10 % werden wir auf Verlangen des Kunden Sicherheiten nach unserer Wahl freigeben.

## 7. Rechte des Kunden bei Mängeln der Lieferung

- 7.1. Ist an dem Kaufvertrag ein Verbraucher nicht beteiligt, setzen die Mängelansprüche des Kunden voraus, dass er seinen gesetzlichen Untersuchungs- und Rügepflichten (§§ 377, 381 HGB) nachgekommen ist.
- 7.2. Wir gewährleisten, dass die von uns gelieferten Waren bei Gefahrübergang die vereinbarte Beschaffenheit hat. Wurde die Beschaffenheit nicht vereinbart, ist nach der gesetzlichen Regelung (§ 434 Abs. 1 S. 2 und 3 BGB) zu beurteilen, ob ein Mangel vorliegt.
- 7.3. Ist die gelieferte Ware mangelhaft und ist an dem Vertrag ein Verbraucher nicht beteiligt, werden wir nach unserer Wahl Nacherfüllung entweder durch Nachbesserung oder Ersatzlieferung leisten. Unser Recht, die Nacherfüllung unter den gesetzlichen Voraussetzungen zu verweigern, bleibt unberührt.
- 7.4. Schlägt die Nacherfüllung fehl oder ist eine für die Nacherfüllung vom Kunden zu setzende angemessene Frist erfolglos verstrichen oder nach den gesetzlichen Vorschriften entbehrlich, kann der Kunde vom Vertrag zurücktreten oder Minderung verlangen.
- 7.5. Wir haften nicht bei ungeeigneter oder unsachgemäßer Verwendung, fehlerhafter Montage bzw. Inbetriebsetzung durch den Kunden oder Dritte, natürliche Abnutzung, fehlerhafte oder nachlässige Behandlung, ungeeignete Betriebsmittel oder chemische, elektrochemische oder elektrische Einflüsse sofern sie nicht auf unser Verschulden zurückzuführen sind.
- 7.6. Ansprüche des Kunden auf Schadensersatz bzw. Ersatz vergeblicher Aufwendungen bestehen auch bei Mängeln nur nach Maßgabe der Ziffer 9 und sind im Übrigen ausgeschlossen.

## 8. Verjährung

- 8.1. Die Verjährungsfrist für Ansprüche wegen Sach- und Rechtsmängeln aus Verträgen, an denen ein Verbraucher nicht beteiligt ist, beträgt ein Jahr ab Ablieferung.
- 8.2. Handelt es sich bei der Ware jedoch um ein Bauwerk oder eine Sache, die entsprechend ihrer üblichen Verwendungsweise für ein Bauwerk verwendet worden ist und dessen Mangelhaftigkeit verursacht hat (Baustoff), beträgt die Verjährung gemäß der gesetzlichen Regelung fünf (5) Jahre ab Ablieferung (§ 438 Abs. 1 Nr. 2 BGB). Unberührt bleiben auch weitere gesetzliche Sonderregelungen zur Verjährung (insbesondere § 438 Abs. 1 Nr. 1, Abs. 3, §§ 444, 445b BGB).
- 8.3. Die vorstehenden Verjährungsfristen des Kaufrechts gelten auch für vertragliche und außervertragliche Schadensersatzansprüche unseres Kunden, die auf einem Mangel der Ware beruhen, es sei denn die Anwendung der regelmäßigen gesetzlichen Verjährung (§§ 195, 199 BGB) würde im

Einzelfall zu einer kürzeren Verjährung führen. Schadensersatzansprüche des Kunden gemäß Ziffer 9.2 sowie nach dem Produkthaftungsgesetz verjähren jedoch ausschließlich nach den gesetzlichen Verjährungsfristen.

## 9. Haftung und Schadensersatz

- 9.1. Wir haften auf Schadensersatz bei Vorsatz und grober Fahrlässigkeit.
- 9.2. Bei einfacher Fahrlässigkeit haften wir nur (i) für Schäden aus der Verletzung des Lebens, des Körpers oder der Gesundheit und (ii) für Schäden aus der Verletzung einer wesentlichen Vertragspflicht. Eine wesentliche Vertragspflicht ist eine solche, deren Erfüllung die ordnungsgemäße Durchführung des Vertrages überhaupt erst ermöglicht und auf deren Einhaltung der Vertragspartner regelmäßig vertraut und vertrauen darf. Im Fall der Verletzung einer wesentlichen Vertragspflicht ist unsere Haftung auf den Ersatz des vorhersehbaren, typischerweise eintretenden Schadens begrenzt.
- 9.3. Im Fall eines von uns zu vertretenden Sachschadens ist unsere Haftung auf die Ersatzleistung unserer Haftpflichtversicherung begrenzt. Soweit diese nicht eintritt, haften wir im Rahmen der inhaltlichen und umfangmäßigen Begrenzung unserer Haftung nach Ziffer 9.2.
- 9.4. Die sich aus Ziffer 9.2 ergebenden Haftungsbeschränkungen gelten auch bei Pflichtverletzungen durch bzw. zugunsten von Personen, deren Verschulden wir nach gesetzlichen Vorschriften zu vertreten haben. Sie gelten nicht, soweit wir einen Mangel arglistig verschwiegen oder eine Garantie für die Beschaffenheit der Ware übernommen haben und für Ansprüche des Kunden nach dem Produkthaftungsgesetz.

## 10. Compliance, Schadloshaltung und Kündigung im Falle einer Vertragsverletzung

- 10.1. Der Kunde (einschließlich seiner Mitarbeiter oder Vertreter) ist verpflichtet, alle geltenden Gesetze und Bestimmungen im Zusammenhang mit seinen Pflichten einzuhalten. Insbesondere wird der Kunde (einschließlich seiner Mitarbeiter oder Vertreter) (i) weder direkte oder indirekte Zahlungen an Dritte vornehmen, diese veranlassen oder unterstützen, noch Dritten wesentliche Zuwendungen oder Geschenke gewähren – dies gilt insbesondere für seine Kunden, Mitarbeiter, Gesellschafter oder Geschäftsführer noch wird der Kunde (einschließlich seiner Mitarbeiter oder Beauftragten) solche Zahlungen/Zuwendungen, die nach den einschlägigen Gesetzen („Antikorruptionspflicht“) rechtswidrige und korrupte Praktiken darstellen, weder annehmen noch vereinbaren anzunehmen; (ii) alle Handelsbestimmungen hinsichtlich Compliance (z.B. Embargos, Handelsbeschränkungen) nach geltendem Recht einhalten („Compliance-Pflicht“); (iii) Wettbewerbsrecht und insbesondere alle kartellrechtlichen Bestimmungen einhalten („kartellrechtliche Pflicht“); (iv) jederzeit die Antikorruptions-, kartellrechtlichen sowie Compliance-Pflichten strikt einhalten, sicherstellen, dass seine Mitarbeiter und Beauftragten diese Pflichten einhalten und im gesamten Geschäftsverkehr deutlich machen, dass er gemäß den Antikorruptions-, kartellrechtlichen sowie Compliance-Pflichten handelt.
- 10.2. Im Falle einer Verletzung der Antikorruptions-, kartellrechtlichen oder Compliance-Pflichten (i) haben wir nach den gesetzlichen Voraussetzungen Anspruch auf Schadensersatz; (ii) wird der Kunde uns gegen alle und von allen Ansprüchen Dritter schadlos halten bzw. freistellen; (iii) sind wir nach den gesetzlichen Voraussetzungen zur fristlosen Kündigung des Vertrags berechtigt.

## 11. Gerichtsstand, Rechtswahl und Schlussbestimmungen

- 11.1. Erfüllungsort und Zahlungsort ist unser Hauptsitz.
- 11.2. Gerichtsstand ist Düsseldorf, wenn der Kunde Kaufmann im Sinne des Handelsgesetzbuches, juristische Person des öffentlichen Rechts oder öffentlich-rechtlichen Sondervermögens ist. Wir sind allerdings auch berechtigt, den Kunden an dessen Sitz zu verklagen.
- 11.3. Für diese AGB und die Rechtsbeziehungen zwischen uns und dem Kunden gilt deutsches Recht unter Ausschluss des CISG (*Convention on Contracts for the International Sale of Goods* vom 11.04.1980).
- 11.4. Sollten einzelne Bestimmungen dieser AGB unwirksam sein oder werden, so bleibt die Wirksamkeit der übrigen Bestimmungen hiervon unberührt.

## Unsere Informationen zum Datenschutz finden Sie unter:

<https://www.grohe.com/de/corporate/datenschutzerklaerung.html>

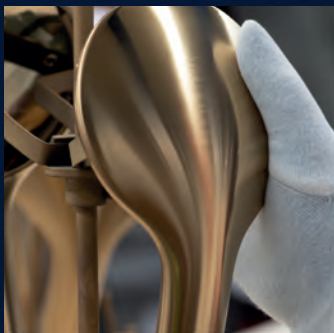








Folgen Sie uns



## QUALITÄT

*“Die Marke, die in der Sanitärbranche das höchste Kundenvertrauen genießt” –  
Wirtschaftswoche, 2017*



## TECHNOLOGIE

*“Eines der **Top 50**-Unternehmen, die die Welt verändern” –  
Fortune Magazine, 2017*



## DESIGN

*Gewinner von über  
**400 Designpreisen**  
seit 2003*



## NACHHALTIGKEIT

***Zweifacher Gewinner**  
des Deutschen  
Nachhaltigkeitspreises 2021*

GROHE Deutschland Vertriebs GmbH  
Zur Porta 9  
D-32457 Porta Westfalica  
Postfach 1353  
D-32439 Porta Westfalica  
Tel.: +49 (0) 571 39 89 333  
Fax: +49 (0) 571 39 89 999  
www.grohe.de

GROHE Switzerland SA  
Bauarena Volketswil  
Industriestrasse 18  
8604 Volketswil  
Tel.: +41 (0) 44 877 73 00  
Fax: +41 (0) 44 877 73 20  
Email: service.ch@grohe.com  
www.grohe.ch

15201001